



Ihr Online-Fachhändler für:



Buderus

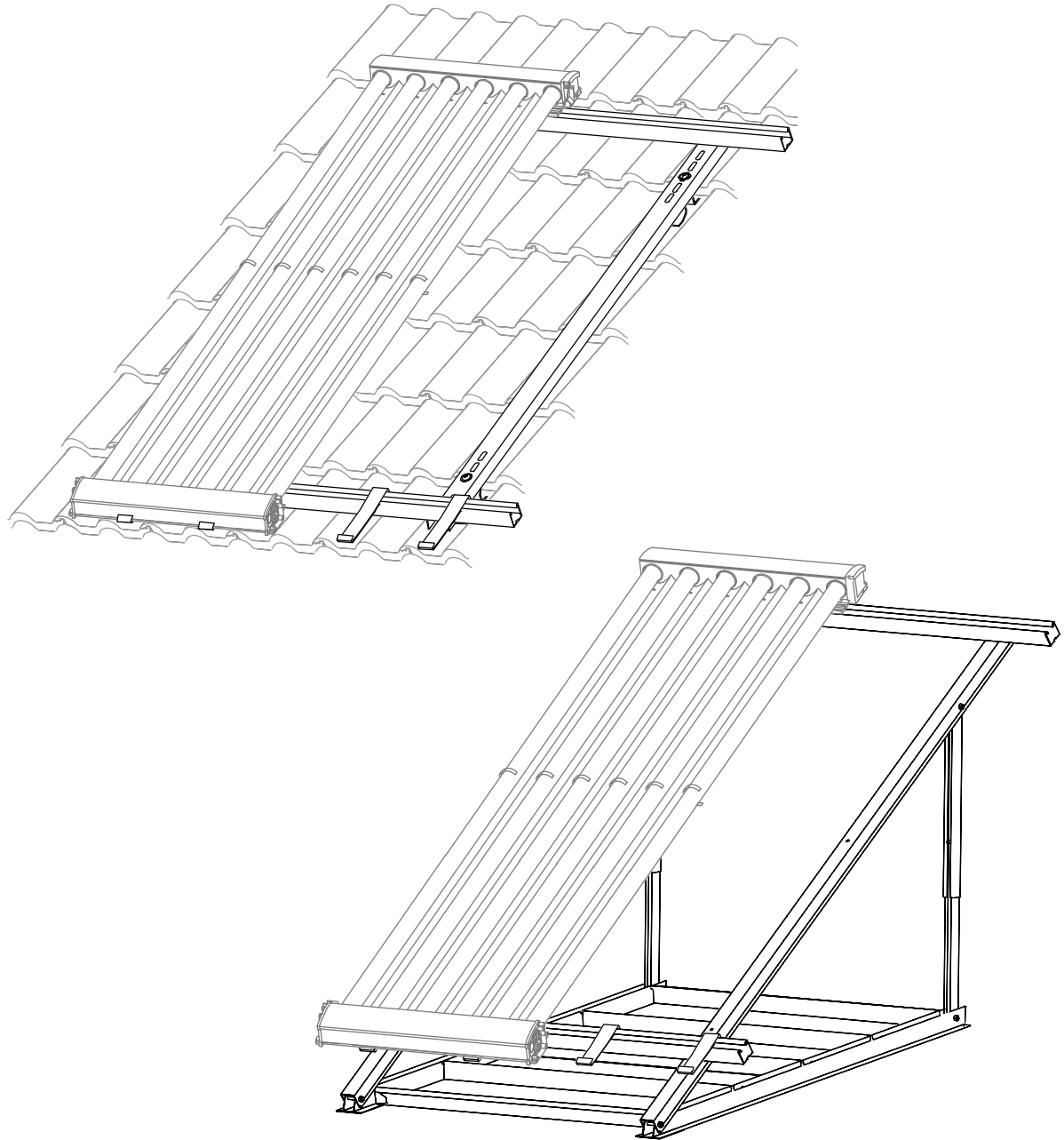
- Kostenlose und individuelle Beratung
- Hochwertige Produkte
- Kostenloser und schneller Versand

- TOP Bewertungen
- Exzelerter Kundenservice
- Über 20 Jahre Erfahrung



E-Mail: info@unidomo.de | Tel.: 04621 - 30 60 89 0 | www.unidomo.de

Montage-und Verbindungssets



8738893473.aa.R

[de] Wichtige Hinweise zur Installation/Montage

Die Installation/Montage muss durch eine für die Arbeiten zugelassene Fachkraft unter Beachtung der geltenden Vorschriften erfolgen.

[en] Important notes on installation/assembly

The installation/assembly must be carried out by a professional who is authorised to do the work, and with due regard to the relevant regulations.

[fr] Instructions importantes pour l'installation/le montage

L'installation/le montage doit être effectué(e) par un spécialiste qualifié pour les opérations concernées et dans le respect des prescriptions applicables.

[bg] Важни указания във връзка с инсталацията/монтажа

Инсталацията/монтажът трябва да се извършва от лицензиран за работите специалист в съответствие с приложимите разпоредби.

[cs] Důležité pokyny k instalaci/montáži

Instalaci/montáž musí při dodržení platných předpisů provést odborný pracovník s příslušným oprávněním pro tyto práce.

[da] Vigtige anvisninger til installationen/monteringen

Installationen/monteringen skal foretages af en godkendt installatør under overholdelse af de gældende forskrifter.

[el] Σημαντικές υποδείξεις για την εγκατάσταση/συναρμολόγηση

Η εγκατάσταση/συναρμολόγηση πρέπει να πραγματοποιείται από εξουσιοδοτημένο για τις εργασίες αυτές τεχνικό προσωπικό, το οποίο θα πρέπει να φροντίζει ώστε να τηρούνται οι ισχύουσες διατάξεις.

[es] Indicaciones importantes para instalación/montaje

La instalación/el montaje lo debe realizar personal especializado autorizado para los trabajos, respetando las prescripciones vigentes.

[et] Olulised juhised paigaldamiseks/montaažiks

Paigaldamist/montaaži tohib läbi viia selleks volitusi omav spetsialist, arvestades kehtivaid nõudeid.

[fi] Belangrijke aanwijzingen betreffende de installatie/montage

De installatie/montage moet worden uitgevoerd door een voor de werkzaamheden geautoriseerde installateur. Hij moet rekening houden met de geldende voorschriften.

[fi] Tärkeitä asennus- ja kokoonpano-ohjeita

Näihin töihin hyväksytyn ammattiasentajan pitää suorittaa asennus- ja kokoonpanotyöt voimassa olevien määräysten mukaisesti.

[hu] Fontos tudnivalók az installáláshoz/szereléshez

Az installálást/szerelést egy, a munkákra felhatalmazott szakembernek kell végeznie, az érvényes előírások figyelembevételével.

[it] Avvertenze importanti per l'installazione/il montaggio

L'installazione/il montaggio deve aver luogo ad opera di una ditta specializzata ed autorizzata in osservanza delle disposizioni vigenti.

[he] מניפולציות מותנהות על ידי מוסדות מוסמכים/מונחים/מומחים

התקנת/הרכבת המוצר חייבת להיעשות על ידי מוסדות מוסמכים/מונחים/מומחים. יש להקפיד על כללי הבטיחות הנדרשים והנחיות היצרן.

[lt] Svarbios instaliavimo ir (arba) montavimo nuorodos

Instaliuoti ir montuoti, laikantis galiojančių taisyklių, leidžiama kvalifikuotiems specialistams, kurie buvo įgalioti žiems darbams atlikti.

[lv] Svarīgi norādījumi par iekārtas uzstādīšanu / montāžu

Iekārtas uzstādīšanu/montāžu ir jāveic specializētam sertificētam speciālistam, ievērojot spēkā esošos noteikumus.

[nl] Belangrijke aanwijzingen betreffende de installatie/montage

De installatie/montage moet worden uitgevoerd door een voor de werkzaamheden geautoriseerde installateur rekening houdend met de geldende voorschriften.

[no] Viktig informasjon om installasjon/montering

Installasjonen/monteringen skal gjennomføres av autoriserte installatører, og gjeldende forskrifter skal følges.

[pl] Ważne wskazówki dotyczące instalacji/montażu

Instalacja/montaż muszą być wykonane przez uprawnionego do tego rodzaju prac specjalistę przy zachowaniu obowiązujących przepisów.

[pt] Indicações importantes relativas à instalação/montagem

A instalação/montagem deve ser efetuada por um técnico especializado com qualificações para estes trabalhos, tendo em atenção os regulamentos em vigor.

[ro] Indicații importante privind instalarea/montajul

Instalarea/montajul trebuie realizate de către un specialist autorizat pentru lucrările respective, respectându-se prescripțiile valabile.

[ru] Важные указания по подключению/монтажу

Подключение/монтаж должны выполнять специалисты, имеющие допуск к выполнению таких работ, при соблюдении действующих норм и правил.

[sk] Dôležité pokyny týkajúce sa inštalácie/montáže

Inštaláciu/montáž musí realizovať odborník s oprávnením na výkon týchto prác, pričom musí dodržiavať platné predpisy.

[sl] Pomembni napotki za nameštitev/montažo

Nameštitev/montažo mora izvesti strokovnjak, pristojen za tovrstna dela, ob upošte vanju veljavnih predpisov.

[sr] Važna uputstva za ugradnju i montažu

Ugradnju i montažu moraju da obave samo stručna lica ovlašćena za izvođenje takvih radova koja će poštovati važeće propise.

[sv] Viktiga anvisningar för installation/montering

Installationen/monteringen måste utföras av en behörig och fackkunnig person enligt gällande föreskrifter.

[tr] Kurulum/Montaj ile ilgili önemli uyarılar

Kurulum/Montaj çalışmaları sadece yetkili bayiler tarafından aşağıda belirtilen talimatlar dikkate alınarak yapılmalıdır.

[uk] Важливі вказівки щодо установки/монтажу

Установку/монтаж мають здійснювати фахівці, що мають дозвіл на проведення цих робіт, із дотримання чинних приписів.

[zh] 安装方面的重要提示

必须由受到许可承担该项工作的专业人员遵照相关法规进行安装。

[ar] ملاحظات هامة للتركيب/التجميع

يجب أن يتم التركيب/التجميع من قبل متخصص مصرح له بالعمل، مع مراعاة اللوائح السارية.

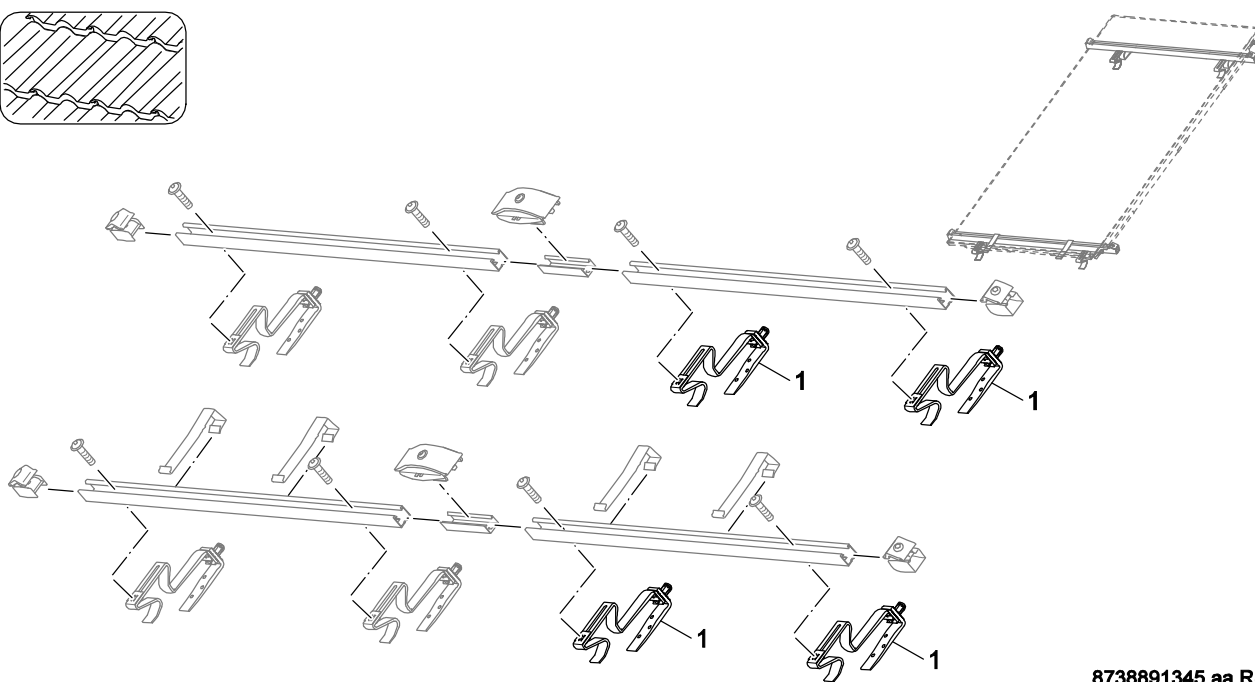
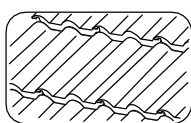
[fa] تذکرات مهم درباره نصب/مونتاژ

نصب/مونتاژ باید توسط فردی حرفه ای که مجاز به انجام این کار است، و همچنین با توجه کامل به مقررات مربوطه انجام شود.

Inhaltsverzeichnis

AD DABPZ / FKA3-2	8 718 531 023	6	Aufdach Dachanbindung Bieber/Pfanne/Ziegel
DAB Pf/Z/B	7 747 025 410	6	Dachanbindung Pfannen/Ziegel/Bieber
AD DABSSB / FKA9-2	8 718 531 024	8	Aufdach Dachanbindung Schiefer/Schindel/Bieber
AD DABWB / FKA4-2	8 718 531 025	10	Aufdach Dachanbindung Wellpl/Blechdach
ADES 2 VT6 VKA9	7 735 600 170	12	Aufdach-Erweiterungsset 2 VT6 VKA9
ADES 3 VT6 VKA10	7 735 600 171	12	Aufdach-Erweiterungsset 3 VT6 VKA10
ADS 1 VT6 VKA6	7 735 600 166	14	Aufdach-Set 1 VT6 VKA6
ADS 2 VT6 VKA7	7 735 600 167	14	Aufdach-Set 2 VT6 VKA7
ADS 3 VT6 VKA8	7 735 600 168	14	Aufdach-Set 3 VT6 VKA8
DAB Schi/Schi FKA23	7 747 025 413	16	Dachanbindung Schiefer/Schindel zweierSet FKA23
FD BWS / FKF7-2	8 718 531 035	18	Flachd Beschwerungswannen-Set
FDES 2K VT6 VKF8	7 735 600 174	20	Flachdach-Erweiterungsset 2K VT6
FDES 3K VT6 VKF9	7 735 600 169	20	Flachdach-Erweiterungsset 3K VT6
VKF12	7 735 600 279	20	Flachdach-Erweiterungsset 2 VT6 VKF12
VKF13	7 735 600 280	20	Flachdach-Erweiterungsset 3 VT6 VKF13
FDS 2K VT6 VKF6	7 735 600 172	22	Flachdach-Set 2K VT6
FDS 3K VT6 VKF7	7 735 600 173	22	Flachdach-Set 3K VT6
VKF10	7 735 600 277	22	Flachdach-Set 2 VT6 VKF10
VKF11	7 735 600 278	22	Flachdach-Set 3 VT6 VKF11
SP 2 Set VKA	7 735 600 175	24	Sparrenanker 2er Set
SP 4 Set VKA	7 735 600 105	24	Sparrenanker 4er Set VKA
SVR	7 735 600 276	26	Set Verbindung Reihe

Ersatzteilliste

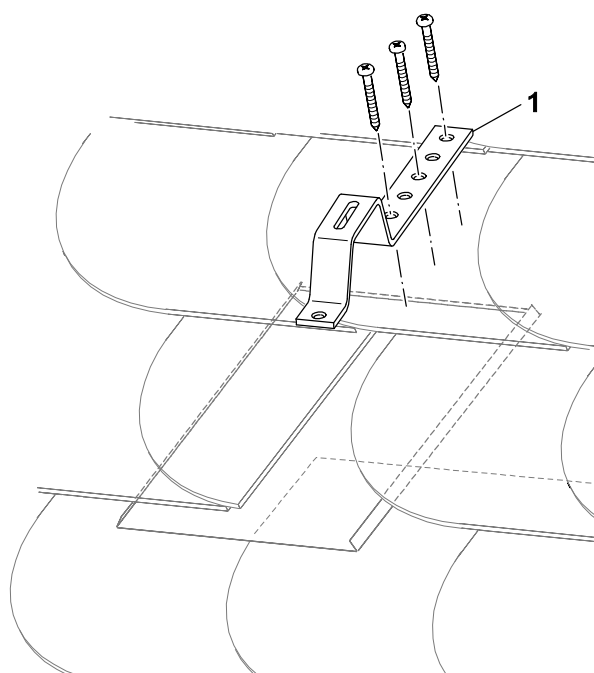
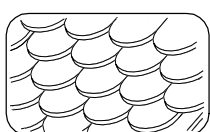


8738891345.aa.RS

AD DABPZ / FKA3-2
DAB Pf/Z/B

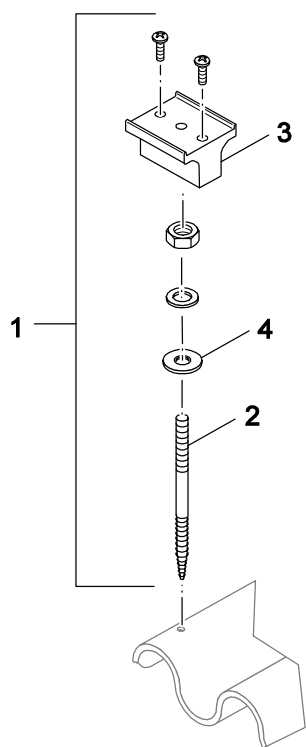
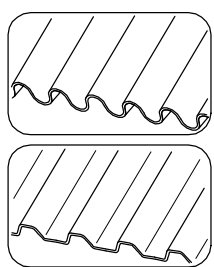
8 718 531 023
7 747 025 410

Ersatzteilliste



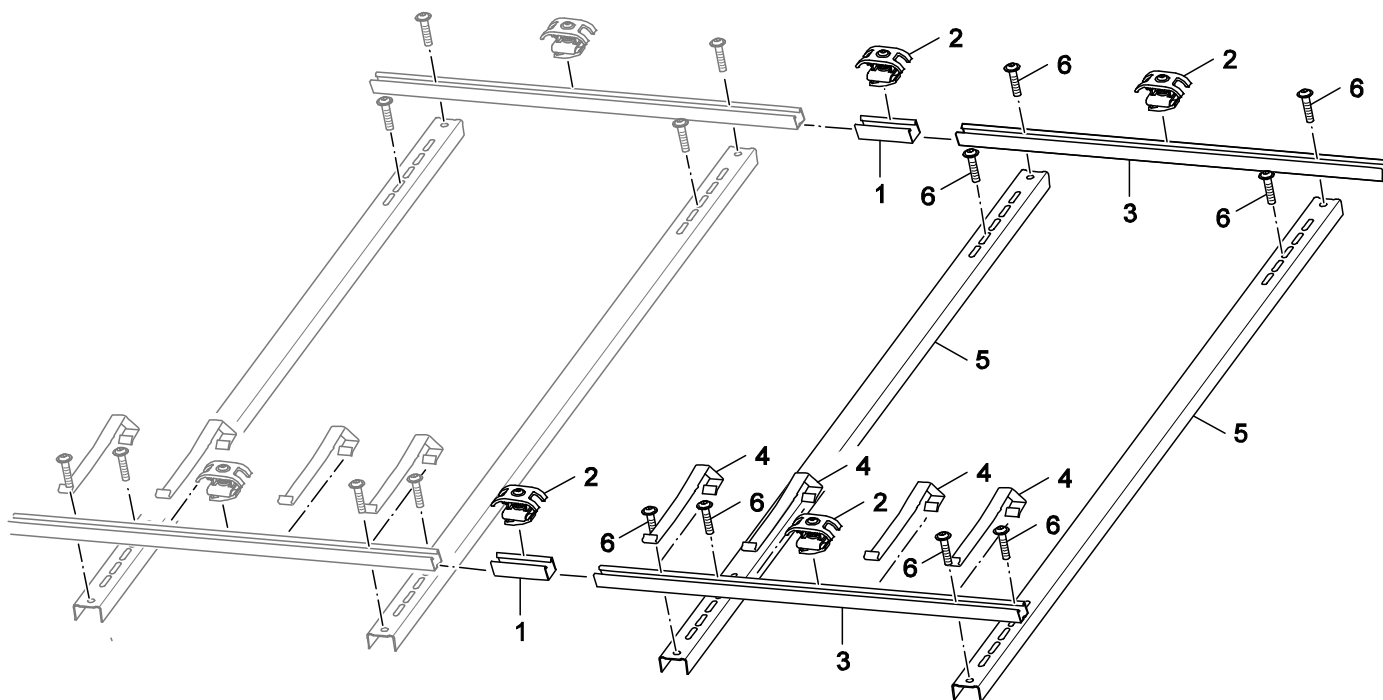
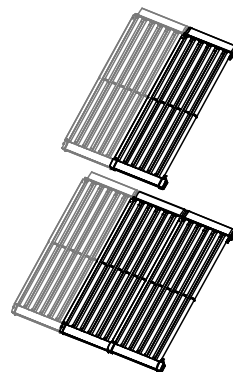
8738891382.aa.RS

Ersatzteilliste



8738891383.aa.RS

Ersatzteilliste

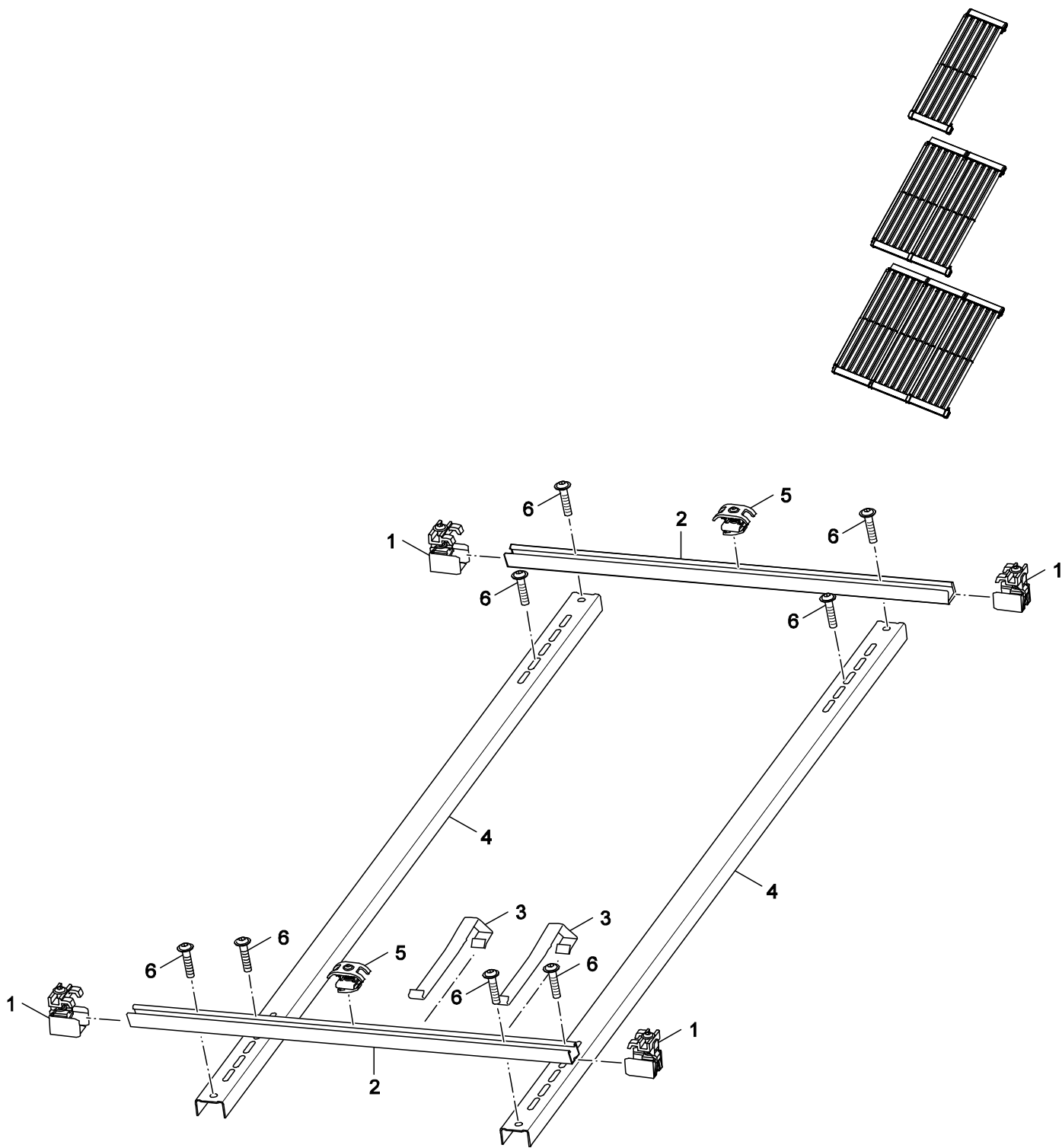


8738893413.aa.R

ADES 2 VT6 VKA9
ADES 3 VT6 VKA10

7 735 600 170
7 735 600 171

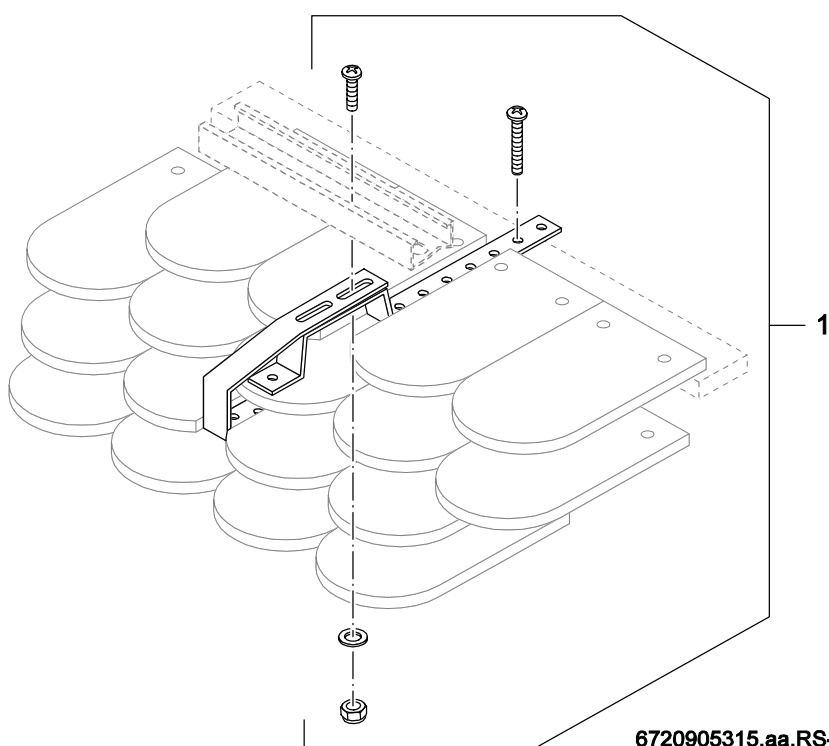
Ersatzteilliste



8738893412.aa.R

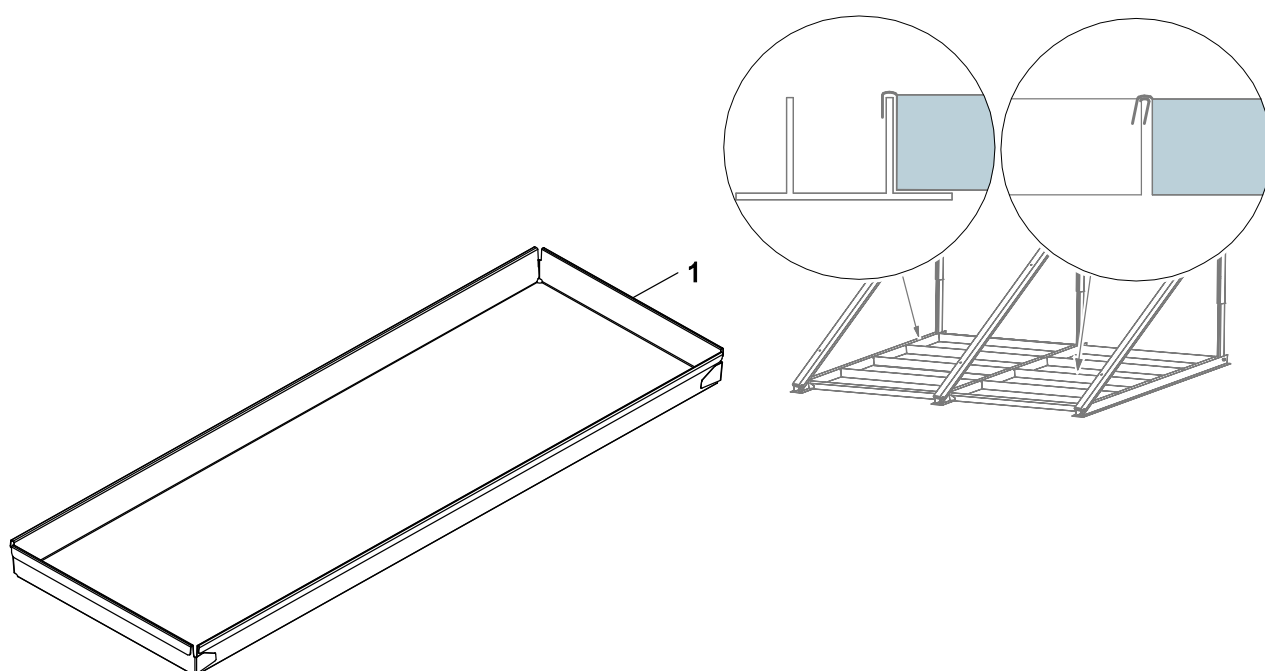
ADS 1 VT6 VKA6	7 735 600 166
ADS 2 VT6 VKA7	7 735 600 167
ADS 3 VT6 VKA8	7 735 600 168

Ersatzteilliste



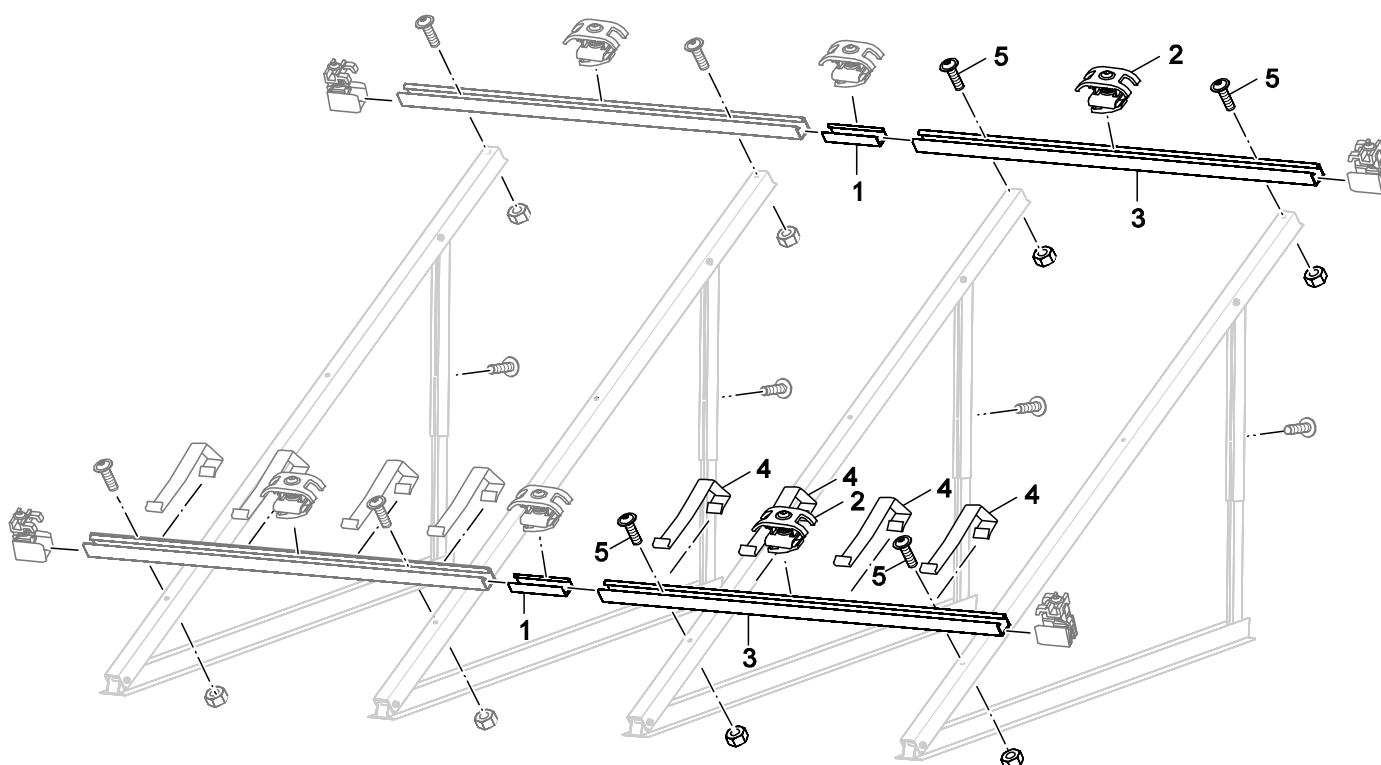
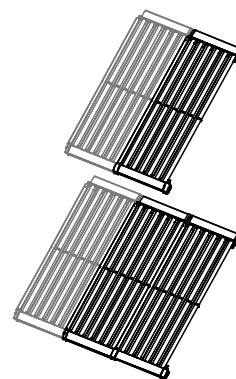
6720905315.aa.RS-Dachanbindung Schiefer/Schindel

Ersatzteilliste



8738891357.aa.RS

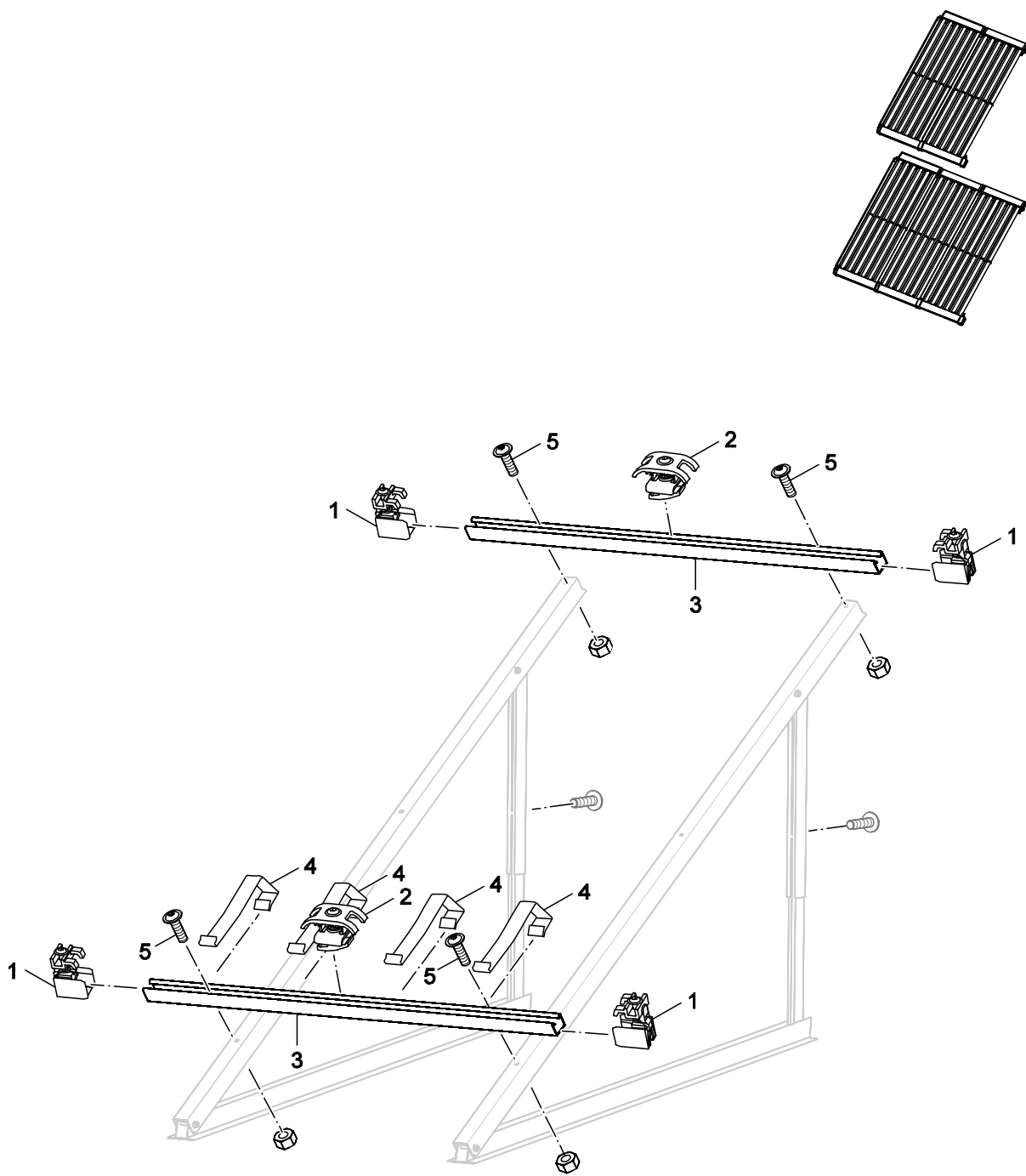
Ersatzteilliste



8738893415.aa.R

FDES 2K VT6 VKF8	7 735 600 174
FDES 3K VT6 VKF9	7 735 600 169
VKF12	7 735 600 279
VKF13	7 735 600 280

Ersatzteilliste



8738893414.aa.R

FDS 2K VT6 VKF6	7 735 600 172
FDS 3K VT6 VKF7	7 735 600 173
VKF10	7 735 600 277
VKF11	7 735 600 278

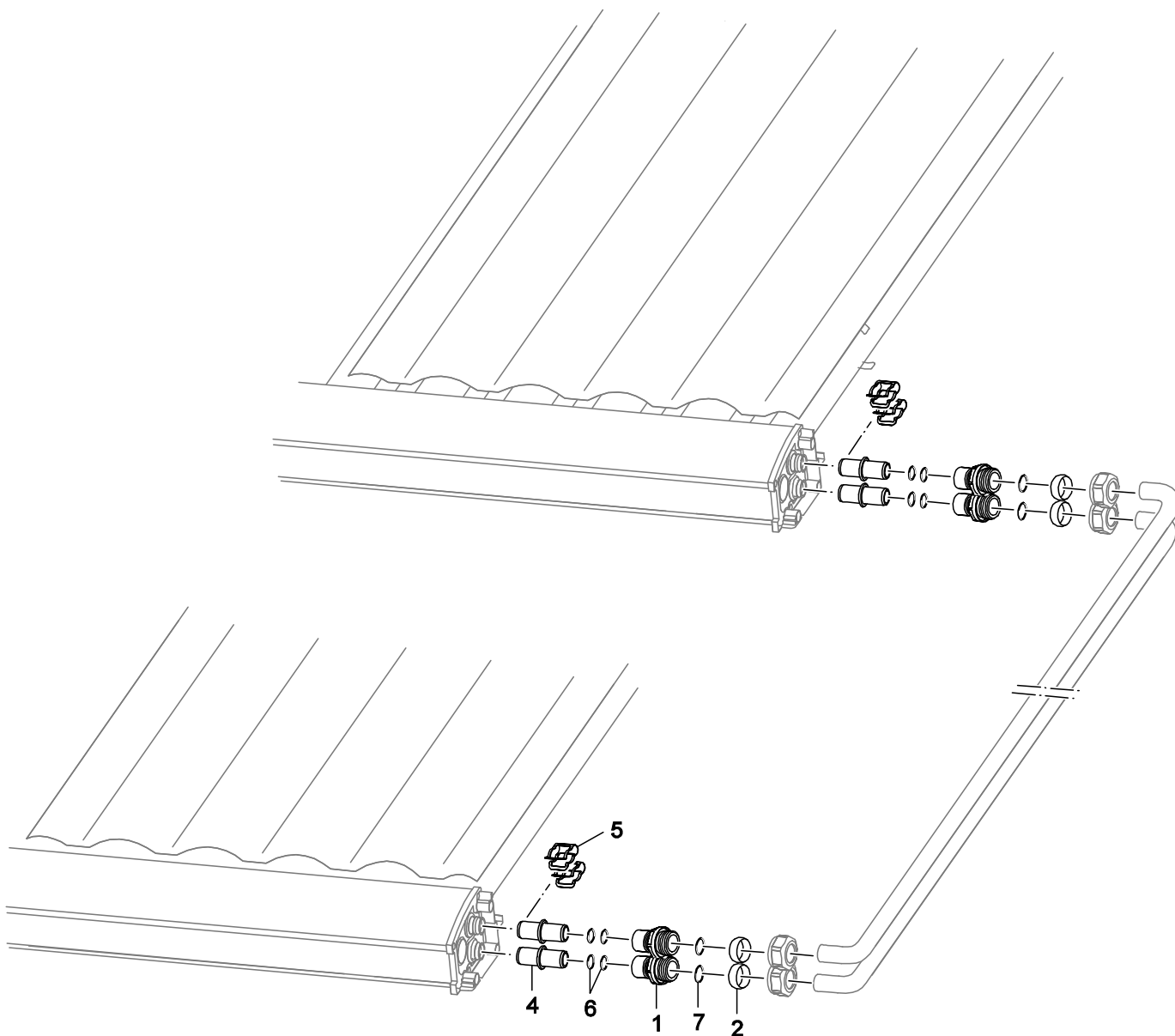
Ersatzteilliste

Für dieses Erzeugnis gibt es keine Ersatzteile
No spare parts available for this product
Aucune pièce détachée disponible pour ce produit
Não existem peças de substituição disponíveis para este produto
Per questo prodotto non sono più disponibili parti di ricambio
Bu mamul için Yedek parça mevcut değildir

6720904352_AA

SP 2 Set VKA	7 735 600 175
SP 4 Set VKA	7 735 600 105

Ersatzteilliste



8738893489.aa.R

SVR

7 735 600 276

**Bosch Thermotechnik GmbH
D-35576 Wetzlar / Germany**