



Ihr Online-Fachhändler für:



Buderus

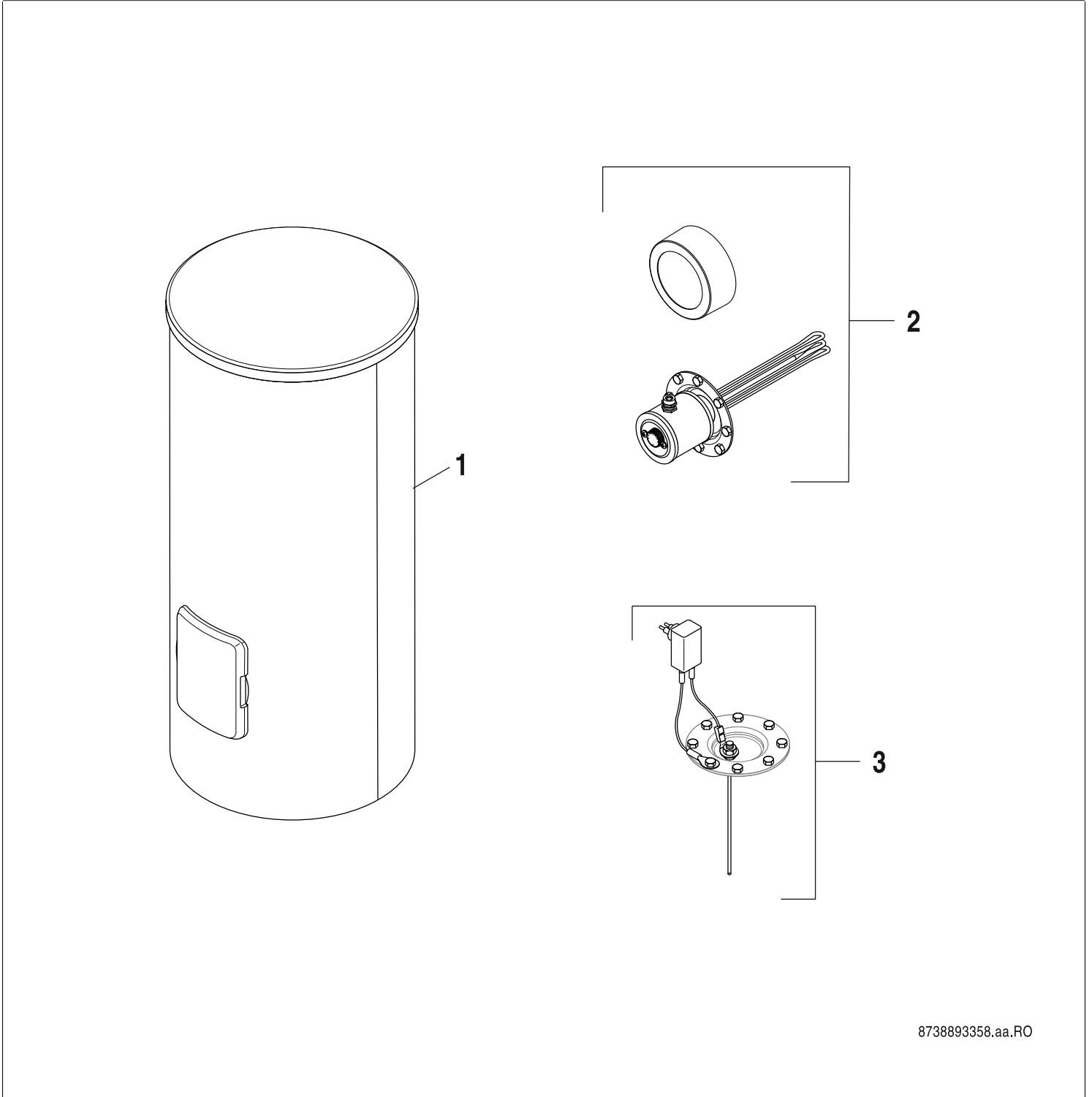
- Kostenlose und individuelle Beratung
- Hochwertige Produkte
- Kostenloser und schneller Versand

- TOP Bewertungen
- Exzelerter Kundenservice
- Über 20 Jahre Erfahrung



E-Mail: info@unidomo.de | Tel.: 04621 - 30 60 89 0 | www.unidomo.de

SU750.5 (W) - SU1000.5 (W)



8738893358.aa.RO

[de] Wichtige Hinweise zur Installation/Montage

Die Installation/Montage muss durch eine für die Arbeiten zugelassene Fachkraft unter Beachtung der geltenden Vorschriften erfolgen.

[en] Important notes on installation/assembly

The installation/assembly must be carried out by a qualified contractor, following these instructions and in compliance with the applicable regulations.

[fr] Instructions importantes pour l'installation/le montage

L'installation/le montage doit être effectué(e) par un spécialiste qualifié pour les opérations concernées et dans le respect de la présente notice et des prescriptions applicables.

[bg] Важни указания във връзка с инсталацията/монтажа

Инсталацията/монтажът трябва да се извършва от лицензиран за работите специалист в съответствие с настоящото ръководство и с приложимите разпоредби.

[cs] Důležité pokyny k instalaci/montáži

Instalaci/montáž musí při dodržení pokynů uvedených v tomto návodu a platných předpisů provést odborný pracovník s příslušným oprávněním pro tyto práce.

[da] Vigtige anvisninger til installationen/monteringen

Installationen/monteringen skal foretages af en godkendt installatør under overholdelse af denne vejledning og de gældende forskrifter.

[el] Σημαντικές υποδείξεις για την εγκατάσταση/συναρμολόγηση

Η εγκατάσταση/τοποθέτηση πρέπει να ανατίθεται σε εκπαιδευμένο για τις συγκεκριμένες εργασίες τεχνικό προσωπικό με τήρηση αυτών των οδηγιών καθώς και των σχετικών προδιαγραφών.

[es] Indicaciones importantes para instalación/montaje

La instalación/el montaje debe realizarla personal especializado que esté autorizado para realizar estos trabajos y que tenga en cuenta estas instrucciones y la normativa vigente.

[et] Olulised juhised paigaldamiseks/montaažiks

Paigaldamist/montaaži tohib läbi viia vaid selleks volitusi omav spetsialist, arvestades kehtivaid nõudeid.

[nl-BE] Belangrijke aanwijzingen betreffende de installatie/montage

De installatie/montage moet worden uitgevoerd door een voor de werkzaamheden geautoriseerde installateur rekening houdend met deze handleiding en de geldende voorschriften.

[fi] Tärkeitä asennus- ja kokoonpano-ohjeita

Näihin töihin hyväksytyt ammattiasentajan pitää suorittaa asennus- ja kokoonpanotyöt voimassa olevien määräysten mukaisesti.

[hu] Fontos tudnivalók az installáláshoz/szereléshez

A telepítést/szerelést egy, a munkálatokra felhatalmazott szakembernek kell végeznie, jelen utasítás és az érvényes előírások figyelembevételével.

[it] Avvertenze importanti per l'installazione/il montaggio

L'installazione/il montaggio deve aver luogo ad opera di una ditta specializzata ed autorizzata in osservanza di queste istruzioni e delle direttive vigenti.

[ka] მნიშვნელოვანი მითითებები ინსტალაციისთვის/მონტაჟისთვის

ინსტალაცია/მონტაჟი უნდა განხორციელდეს საშუალებისთვის დამკვეთი კვალიფიციური პერსონალის მიერ, მოქმედი განაწესის დაცვით.

[lt] Svarbios instaliavimo ir (arba) montavimo nuorodos

Instaliavimo / montavimo darbus, laikydamiės šios instrukcijos reikalavimų ir galiojančių taisyklių, privalo atlikti šioms darbams įgalioti specialistai.

[lv] Svarīgi norādījumi par iekārtas uzstādīšanu / montāžu

Uzstādīšanu/montāžu jāveic atbilstošajiem darbiem sertificētam speciālistam, ievērojot šo instrukciju un spēkā esošos noteikumus.

[nl] Belangrijke aanwijzingen betreffende de installatie/montage

De installatie/montage moet door een erkend installateur volgens de geldende voorschriften worden uitgevoerd.

[no] Viktig informasjon om installasjon/montering

Installasjonen/monteringen skal gjennomføres av autoriserte installatører, og installasjonsanvisningen samt gjeldende forskrifter skal følges.

[pl] Ważne wskazówki dotyczące instalacji/montażu

Instalację/montaż powinien wykonać specjalista uprawniony do tego typu prac z uwzględnieniem informacji podanych w niniejszej instrukcji oraz aktualnie obowiązujących przepisów.

[pt] Indicações importantes relativas à instalação/montagem

A instalação/montagem deve ser efectuada por um técnico autorizado para os trabalhos, respeitando este manual e as prescrições válidas.

[ro] Indicații importante privind instalarea/montajul

Instalarea/montajul trebuie realizate de către un specialist autorizat pentru lucrările respective, respectându-se prezentele instrucțiuni și prescripțiile valabile.

[ru] Важные указания по подключению/монтажу

Подключение/монтаж должны выполнять только специалисты, имеющие допуск к выполнению таких работ, при соблюдении требований этой инструкции и действующих норм и правил.

[sk] Dôležité pokyny týkajúce sa inštalácie/montáže

Inštaláciu/montáž musí vykonať odborný personál, ktorý má oprávnenie pre výkon týchto prác, pričom musí dodržiavať pokyny uvedené v tomto návode a platné predpisy.

[sl] Pomembni napotki za namestitvev/montažo

Inštalacijo/montažo lahko izvede samo pooblaščen strokovnjak ob upoštevanju teh navodil in veljavnih predpisov.

[sr] Važna uputstva za ugradnju i montažu

Ovu instalaciju/montažu moraju da obave stručna lica koja su ovlašćena za obavljanje takvih radova u skladu sa ovim uputstvom i važećim propisima.

[sv] Viktiga anvisningar för installation/montering

Installationen/monteringen måste utföras av en behörig och tekniskt utbildad person enligt denna anvisning samt gällande föreskrifter.

[tr] Kurulum/Montaj ile ilgili önemli uyarılar

Kurulum/montaj, bu çalışmalarını yapmasına müsaade edilen uzman kişiler tarafından işbu kılavuz ve geçerli yönetmelikler dikkate alınarak yapılmalıdır.

[uk] Важливі вказівки щодо установки/монтажу

Встановлення/монтаж повинні виконувати фахівці, що допущені до виконання таких робіт, із дотриманням цієї інструкції та діючих приписів.

[zh] 安装方面的重要提示

安装和组装工作必须由经过许可的专业人员进行，同时必须遵守本说明书和现行法规的相关要求

[ar] ملاحظات هامة للتركيب/التجميع
يجب أن يتم التركيب/التجميع من قبل متخصص مصرح له بالعمل، مع مراعاة اللوائح السارية.

[fa] تذکرات مهم درباره نصب/مونتاژ
نصب/مونتاژ باید توسط فردی حرفه ای که مجاز به انجام این کار است، و همچنین با توجه کامل به مقررات مربوطه انجام شود.










[az] Quraşdırılma

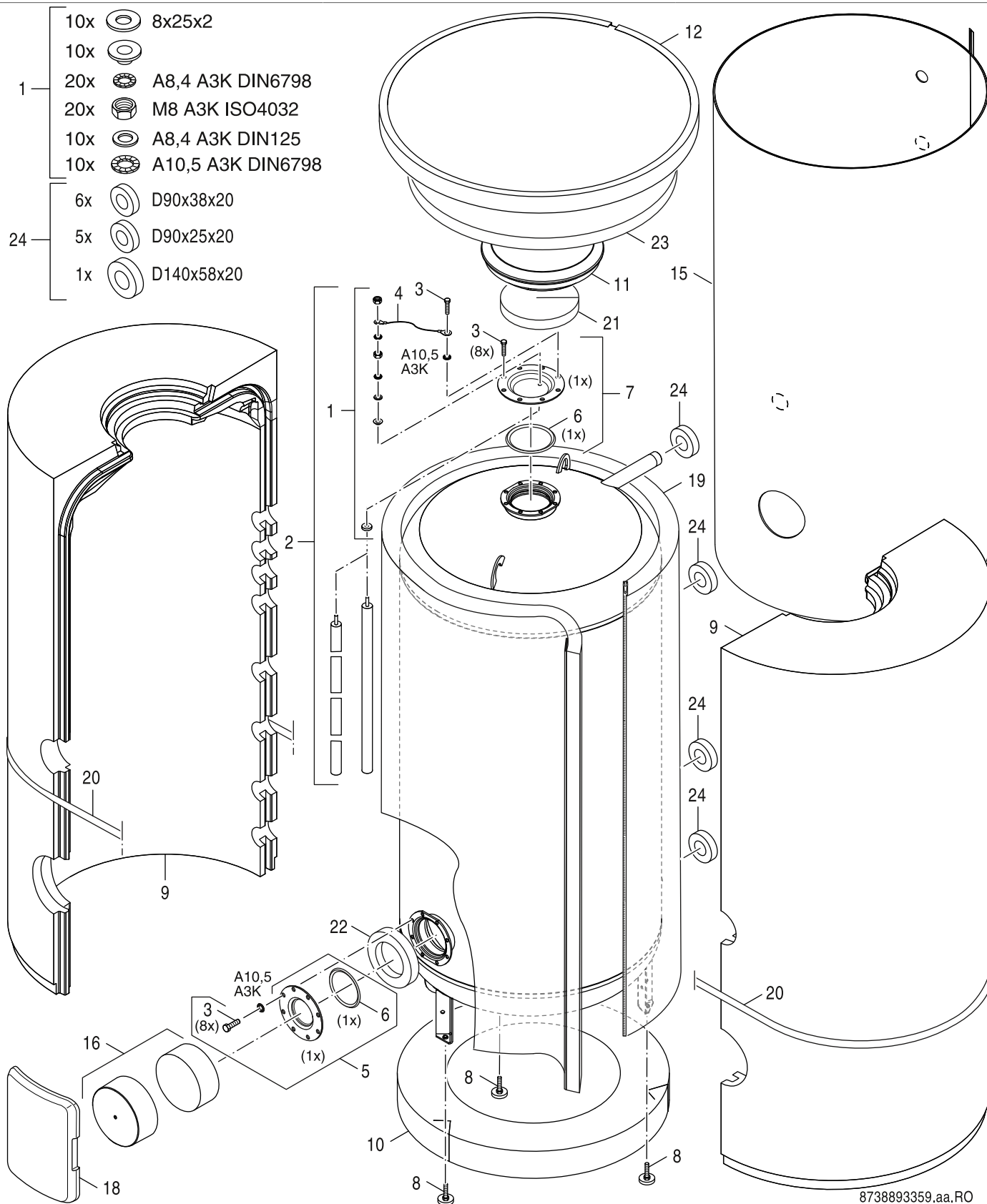
Quraşdırılma işinin yerinə yetirilməsi səlahiyyətli bir mütəxəssis tərəfindən və müvafiq qaydalara uyğun olaraq aparılmalıdır.

Ersatzteilliste
Spare parts list

Liste des pièces de rechange
Lista parti di ricambio

Onderdelenlijst
Lista de repuestos

- 10x  8x25x2
- 10x 
- 20x  A8,4 A3K DIN6798
- 20x  M8 A3K ISO4032
- 10x  A8,4 A3K DIN125
- 10x  A10,5 A3K DIN6798
- 6x  D90x38x20
- 24x  D90x25x20
- 1x  D140x58x20



8738893359.aa.RO

Speicher SU750.5 - 1000.5
Cylinder SU750.5 - 1000.5
Ballon SU750.5 - 1000.5
Accumulatore SU750.5 - 1000.5
Voorraadvat SU750.5 - 1000.5
Acumulador SU750.5 - 1000.5

SU750.5 (W) - SU1000.5 (W)

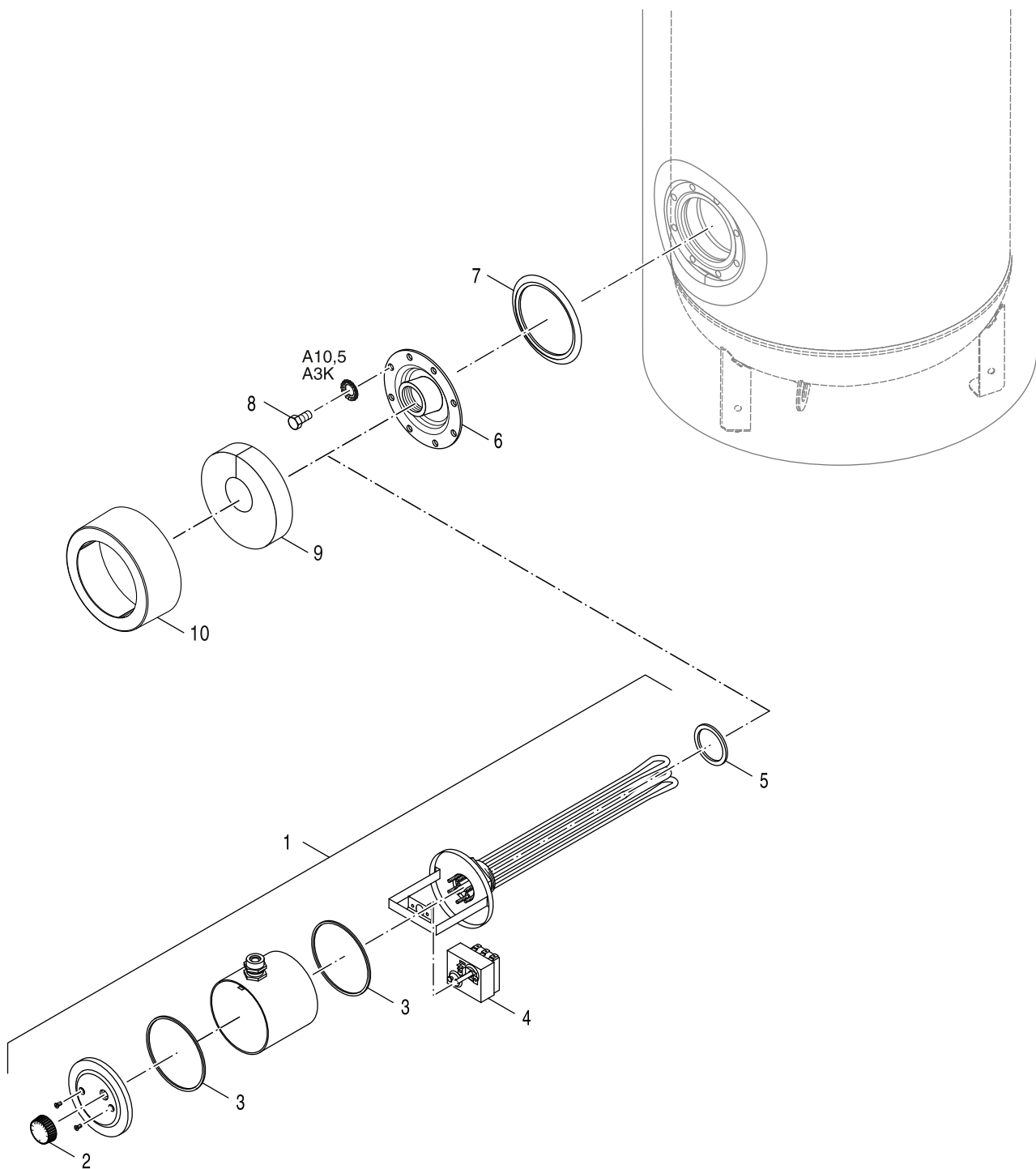
1

Pos	Bezeichnung Description Dénomination Descrizioni Benaming Descripción	Bestell-Nr. Ordering no. Numéro de commande N° d'ordine Bestelnummer Número el ordenar	SU1000.5 C	SU1000.5 W-C	SU1000.5 W-E	SU1000.5-C	SU1000.5-E	SU1000.5W C	SU750.5 C	SU750.5 W-C	SU750.5 W-E	SU750.5-C	SU750.5-E	SU750.5W C	Bemerkungen Remarks Remarques Osservazioni Opmerkingen Observaciones
1	Anodenbefestigungs-Set (10x) everp	5 264 278	■	■	■	■	■	■	■	■	■	■	■	■	
2	Kettenanode 6Gld 1053/1023mm M8 everp	6 302 095 0	■	■	■	■	■	■	■	■	■	■	■	■	
2	Anode M8x1130 D=33 Everp	8 735 100 863							■	■	■	■	■	■	
2	Anode M8x1280 D=33 Everp	8 735 100 865	■	■	■	■	■								
3	6kt-Schraube M10x25 (8x) SW16 everp	7 735 500 189	■	■	■	■	■	■	■	■	■	■	■	■	
4	Massekabel isoliert für Anode everp	6 303 716 8	■	■	■	■	■	■	■	■	■	■	■	■	
5	Handlochdeckel DN120 everp	7 747 004 736	■	■	■	■	■	■	■	■	■	■	■	■	
6	O-Ring 120,02x6,99-N everp	8 718 572 538 0	■	■	■	■	■	■	■	■	■	■	■	■	
7	Handlochdeckel DN120 für Anode everp	7 747 004 739	■	■	■	■	■	■	■	■	■	■	■	■	
8	Zubehör Stellfuß Speicher 500-1000L 3 ST	8 718 590 658	■	■	■	■	■	■	■	■	■	■	■	■	
9	Wärmeschutz Speicher SU750-C everp	7 735 502 735							■		■				
9	Wärmeschutz Speicher SU1000-C everp	7 735 502 751		■		■									
9	Wärmeschutz Speicher S750 everp	8 735 100 338						■	■		■		■		
9	Wärmeschutz Speicher S1000 everp	8 735 100 339	■	■		■									
10	Wärmeschutz 750/2 Boden everp	8 718 541 821 0								■		■			
10	Wärmeschutz 1000/2 Boden everp	8 718 541 829 0			■		■								
10	Isolierung Boden D820x100 everp	8 735 100 305							■	■		■		■	
10	Isolierung Boden D930x100 everp	8 735 100 306	■	■		■		■							
11	Stopfen EPS Oberteil D370	8 718 541 763 0	■	■		■		■	■	■		■		■	
12	Deckel 1000-80 D1060 everp	6 304 456 9			■		■								
12	Deckel 750/1000-80 schwarz everp	8 718 573 223 0								■		■			
12	Abdeckung Deckel D960 schwarz everp	8 735 100 309							■	■		■		■	
12	Abdeckung Deckel D1070 schwarz everp	8 735 100 310	■	■		■		■							
15	Folienmantel S750 blau everp	8 735 100 313							■		■				
15	Folienmantel S1000 blau everp	8 735 100 314	■			■									
15	Folienmantel S750 weiß everp	8 735 100 315								■				■	
15	Folienmantel S1000 weiß Everp	8 735 100 316		■			■								
16	Abdeckung+Isolierung D197 schwarz everp	8 735 100 030	■	■	■	■	■	■	■	■	■	■	■	■	
18	Wärmeabdeckg Handl 750/1000 Schw everp	8 735 100 342	■	■	■	■	■	■	■	■	■	■	■	■	
19	Waermeschutz Speicher 750/5-80 W everp	8 735 100 343								■		■			
19	Waermeschutz Speicher 750/5-80 bl everp	8 735 100 344										■			
19	Waermeschutz Speicher 1000/5-80 W everp	8 735 100 345			■		■								
19	Waermeschutz Speicher 1000/5-80 bl everp	8 735 100 346					■								
20	Spannband everp	8 735 100 317	■	■		■		■	■	■		■		■	
21	Weichschaum Rosette D280x0x50 everp	8 735 100 318	■	■		■		■	■	■		■		■	
22	Weichschaum Rosette D210x130x35 everp	8 735 100 319	■	■		■		■	■	■		■		■	
23	Wärmeschutz D915x80 Deckel everp	8 718 221 674 0			■		■								
23	Wärmeschutz D800x80 Deckel everp	8 718 573 220 0								■		■			
24	Set Weichschaum Rosetten S everp	8 735 100 320	■	■		■		■	■	■		■		■	
	Logo Buderus everp	8 718 224 253 0	■	■	■	■	■	■	■	■	■	■	■	■	
	Set Rosetten selbstklebend S everp	8 735 100 321	■	■	■	■	■	■	■	■	■	■	■	■	
SU750.5 (W) - SU1000.5 (W)											Speicher SU750.5 - 1000.5 Cylinder SU750.5 - 1000.5 Ballon SU750.5 - 1000.5 Accumulatore SU750.5 - 1000.5 Voorraadvat SU750.5 - 1000.5 Acumulador SU750.5 - 1000.5				1

Ersatzteilliste
Spare parts list

Liste des pièces de rechange
Lista parti di ricambio

Onderdelenlijst
Lista de repuestos



8738893308,aa.RO

2
Elektro-Heizeinsatz
Immersion heater
Élément chauffant électrique
Resistenza elettrica
Elektrisch verwarmingselement
Resistencia electrica

SU750.5 (W) - SU1000.5 (W)

Pos	Bezeichnung Description Dénomination Descrizioni Benaming Descripción	Bestell-Nr. Ordering no. Numéro de commande N° d'ordine Bestelnummer Número el ordenar	SU1000.5 C	SU1000.5 W-C	SU1000.5 W-E	SU1000.5 C	SU1000.5 E	SU1000.5W C	SU750.5 C	SU750.5 W-C	SU750.5 W-E	SU750.5 C	SU750.5 E	SU750.5W C	Bemerkungen Remarks Remarques Osservazioni Opmerkingen Observaciones
1	EH-2/230-I-AW-Re	7 735 500 053	■	■	■	■	■	■	■	■	■	■	■	■	
1	EH-3/400-I-AW-Re	7 735 500 054	■	■	■	■	■	■	■	■	■	■	■	■	
1	EH-4,5/400-I-AW-Re	7 735 500 055	■	■	■	■	■	■	■	■	■	■	■	■	
1	EH-6/400-I-AW-Re	7 735 500 056	■	■	■	■	■	■	■	■	■	■	■	■	
1	EH-9/400-I-AW-Re	7 735 500 057	■	■	■	■	■	■	■	■	■	■	■	■	
2	Drehknopf Regler E-Heizeinsatz	5 238 600	■	■	■	■	■	■	■	■	■	■	■	■	
3	Dichtung 106x114x2	5 238 620	■	■	■	■	■	■	■	■	■	■	■	■	
4	Regler 30-75/106 Rathgeber everp	8 735 100 040	■	■	■	■	■	■	■	■	■	■	■	■	
5	Dichtring D60x48x3mm (5x) everp	8 735 100 832	■	■	■	■	■	■	■	■	■	■	■	■	
6	Handlochdeckel DN120-G1 1/2 everp	8 718 542 260 0	■	■	■	■	■	■	■	■	■	■	■	■	
7	O-Ring 120,02x6,99-N everp	8 718 572 538 0	■	■	■	■	■	■	■	■	■	■	■	■	
8	6kt-Schraube M10x25 (8x) SW16 everp	7 735 500 189	■	■	■	■	■	■	■	■	■	■	■	■	
9	Weichschaum Rosette D200x60x40 everp	8 735 100 292	■	■	■	■	■	■	■	■	■	■	■	■	
10	Abdeckung Handloch D197/145 schw. everp	8 735 100 291	■	■	■	■	■	■	■	■	■	■	■	■	

SU750.5 (W) - SU1000.5 (W)

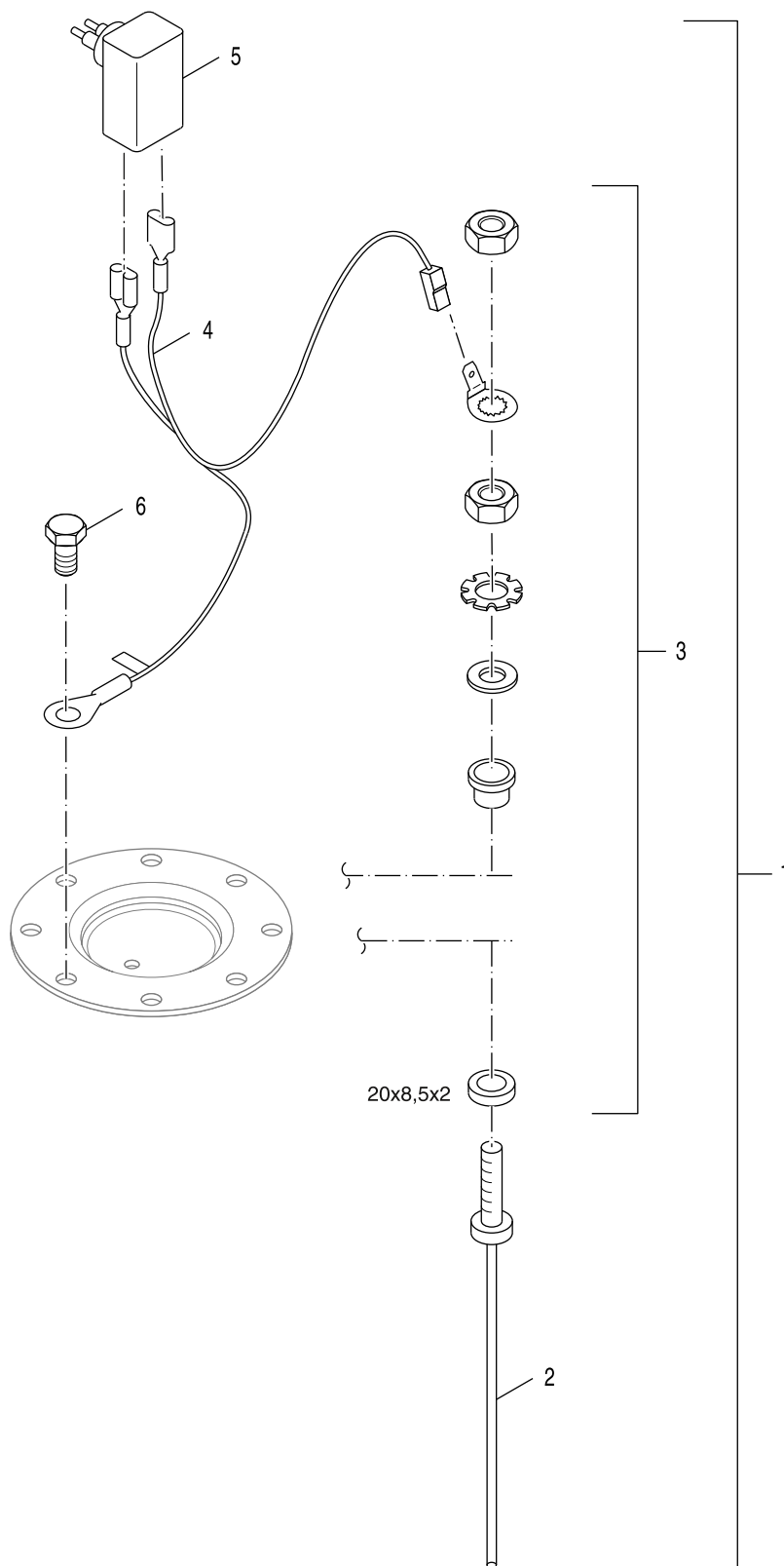
Elektro-Heizeinsatz
Immersion heater
Élément chauffant électrique
Resistenza elettrica
Elektrisch verwarmingselement
Resistencia electrica

2

Ersatzteilliste
Spare parts list

Liste des pièces de rechange
Lista parti di ricambio

Onderdelenlijst
Lista de repuestos



8738893346.aa.RO

3

Inertanode 400mm M8
Inert anode 400mm M8
Anode inerte 400mm M8
Anodo inerte 400mm M8
Inertanode 400mm M8
Anodo inerte 400mm M8

SU750.5 (W) - SU1000.5 (W)

Pos	Bezeichnung Description Dénomination Descrizioni Benaming Descripción	Bestell-Nr. Ordering no. Numéro de commande N° d'ordine Bestelnummer Número el ordenar	SU1000.5 C	SU1000.5 W-C	SU1000.5 W-E	SU1000.5-C	SU1000.5-E	SU1000.5W C	SU750.5 C	SU750.5 W-C	SU750.5 W-E	SU750.5-C	SU750.5-E	SU750.5W C	Bemerkungen Remarks Remarques Osservazioni Opmerkingen Observaciones
1	Fremdstromanode Correx UP Nr 10-19H/3	3 868 354	■	■	■	■	■	■	■	■	■	■	■	■	
2	Inert-Anode 400mm lg mit Gewindestift M8	3 868 346	■	■	■	■	■	■	■	■	■	■	■	■	
3	Anodenbefestigungs-Set für Inert-An (5x)	3 868 384	■	■	■	■	■	■	■	■	■	■	■	■	
4	Anschlussleitung Correx UP everp	6 302 362 5	■	■	■	■	■	■	■	■	■	■	■	■	
5	Steckerpotentiostat UP 19H everp	8 718 570 981 0	■	■	■	■	■	■	■	■	■	■	■	■	
6	6kt-Schraube M10x25 (8x) SW16 everp	7 735 500 189	■	■	■	■	■	■	■	■	■	■	■	■	

SU750.5 (W) - SU1000.5 (W)

Inertanode 400mm M8
 Inert anode 400mm M8
 Anode inerte 400mm M8
 Anodo inerte 400mm M8
 Inertanode 400mm M8
 Anodo inerte 400mm M8

3

Übersetzungsliste List of translations		Liste des traductions Traduzione delle descrizioni		Vertalinglijst Lista de traducciones	
Pos	Description	Denomination	Descrizione	Benaming	Descripción
1	Element of construction	Groupe de construction	Gruppo di costruzione	Montagegroep	Grupo de construcción
1	Mounting kit magn.anodes insulated 10 pc	Fixation pour anode (10 pces)	Set di fissaggio anodi di magnesio (10x)	Bevestigingsset magnesiumanoden (10x)	Kit de montaje del Ánodo (10x)
2	Chain anode 6 sec. 1053/1023mm M8	Anode 6 elements 1053/1023 mm m8 compl	Anodo a catena 6 el. 1053/1023 mm M8	Kettinganode 6 Gld 1053/1023 mm M8	Ánodo de cadena 6 elementos 1053/1023mm
2	Anode M8x1130 D=33 packed	Anode M8x1130 D=33	Anodo M8x1130 D=33	Anode M8x1130 D=33	Anodo M8x1130 D=33
2	Anode M8x1280 D=33 packed	Anode M8x1280 D=33	Anodo M8x1280 D=33	Anode M8x1280 D=33	Anodo M8x1280 D=33
3	Thread-forming screws M10x25 (8x) AF16	Vis # ressort M10x25 (8x) clé de 16	6kt vite autofilettante M10x25 (8x) SW16	Zelftapschroeven M10x25 (8x) SW16	Tornillos automáticos M10x25 (8x) SW16
4	Earth cable isolated for anode	Câble de masse pour anode	Cavo di massa anodo (isolato)	Massakabel anode (ge#soleerd)	Cable tierra para ánodo
5	Hand hole cover DN120 enameled	TRAPPE DE VISITE DN120	Coperchio d'ispezione DN120	Boilerdeksel mangat SU+ST/4 "V1"	Tapa de la boca de hombre DN120
6	O-ring 120,02x6,99-N	Joint torique 120,02x6,99-N	O-ring 120,02x6,99-N	O-ring 120,02x6,99-N	Anillo tórico 120,02x6,99-N
7	Access cover DN120 f anode enameled	Trappe de visite DN 120 L160	Coperchio d'ispezione DN120	Boilerdeksel mangat ST/3+S-RW "V1"	Tapa de la boca de hombre DN120
8	Foot Set Tank 500-1000L 3 pc	Pieds tampon 500-1000L - 3pc	Piedini regolabili bollitori - 3 pezzi	Stelvoeten	Pies adjustable
9	Insulation Tank SU750-C sp	Isolation ballon SU750-C	Isolamento accumulatore SU750-C	Isolatie boiler SU750-C	Aislamiento acumulador SU750-C
9	Insulation Tank SU1000-C packed	Isolation ballon SU1000-C	Isolamento accumulatore SU1000-C	Isolatie boiler SU1000-C	Aislamiento acumulador SU1000-C
9	Insulation cylinder S750 packed	Isolation ballon S750	Coibentazione accumulatore S750	Isolatie boiler S750	Aislamiento acumulador S750
9	Insulation cylinder S1000 packed	Isolation ballon S1000	Coibentazione accumulatore S1000	Isolatie boiler S1000	Aislamiento acumulador S1000
10	Insulation 750/2 bottom single pac	Isolation 750/2 bas	Coibentazione 750/2 sotto	Isolatie 750/2 onder	Aislamiento 750/2 debajo
10	Insulation 1000/2 bottom	Isolation 1000/2 bas	Coibentazione 1000/2 sotto	Isolatie 1000/2 onder	Aislamiento 1000/2 debajo
10	Insulation Bottom 820x100 packed	Isolation bas 820x100	Coibentazione sotto 820x100	Isolatie onder 820x100	Aislamiento debajo 820x100
10	Insulation Bottom 930x100 packed	Isolation bas 930x100	Coibentazione sotto 930x100	Isolatie onder 930x100	Aislamiento debajo 930x100
11	Plug EPS upper section D370	Bouchon EPS partie supérieure D370	Tappo EPS Parte superiore D370	Stop EPS bovendeel D370	Tapon EPS parte superior D370
12	Cover top 1000-80 black	Couvercle 1000-80	Copertura 1000-80	Afdekking 1000-80	Recubrimiento Tapa 1070 negro
12	Cover 750/1000-80 black	Couvercle 750/1000-80 noir	Coperchio 750/1000-80 nero	Afdekking 750/1000-80 zwart	Recubrimiento 750/1000-80 negro
12	Cover Top 960 black packed	Couvercle Couvercle 960 noir	Copertura Coperchio 960 nero	Afdekking Deksel 960 zwart	Recubrimiento PR1000-80
12	Cover Top 1070 back packed	Couvercle Couvercle 1070 noir	Copertura Coperchio 1070 nero	Afdekking Deksel 1070 zwart	Recubrimiento Tapa 960 negro
15	Cover Jacket S750 blue packed	Habillage film S750 bleu	Pellicola di rivestimento S750 blu	Foliamantel S750 blauw	Plástico de protección S750 azul
15	Cover Jacket S1000 blue packed	Habillage film S1000 bleu	Pellicola di rivestimento S1000 blu	Foliamantel S1000 blauw	Plástico de protección S1000 blanc
15	Cover Jacket S750 white packed	Habillage film S750 blanc	Pellicola di rivestimento S750 bianco	Foliamantel S750 wit	Plástico de protección S750 azul
15	Cover Jacket S1000 white packed	Habillage film S1000 blanc	Pellicola di rivestimento S1000 bianco	Foliamantel S1000 wit	Plástico de protección S100 blanc
16	Hand hole cover + insulation D197 black	Couvercle + isolation D197 noir	Copertura + isolamento D197 nero	Afdekking + isolatie D197 zwart	Recubrimiento + aislamiento D197 negro
18	Cover Hand Hole 750/1000 black packed	Isolation Trappe de visite 750/1000 noir	Coibentazione Coperchio d'ispezione 750/	Isolatie Handgatdeksel 750/1000 zwart	Aislamiento Tapa boca hombre 750/1 negro
19	Insulation Tank 750/5-80 white packed	Isolation 750/5-80 blanc	Coibentazione 750/5-80 bianco	Isolatie 750/5-80 wit	Aislamiento 750/5-80 blanc
19	Insulation Tank 750/5-80 blue packed	Isolation 750/5-80 bleu	Coibentazione 750/5-80 blu	Isolatie 750/5-80 blauw	Aislamiento 750/5-80 azul

Übersetzungsliste List of translations		Liste des traductions Traduzione delle descrizioni		Vertalinglijst Lista de traducciones	
Pos	Description	Denomination	Descrizione	Benaming	Descripción
19	Insulation Tank 1000/5-80 white packed	Isolation 1000/5-80 blanc	Coibentazione 1000/5-80 bianco	Isolatie 1000/5-80 wit	Aislamiento 1000/5-80 blanc
19	Insulation Tank 1000/5-80 blue packed	Isolation 1000/5-80 bleu	Coibentazione 1000/5-80 blu	Isolatie 1000/5-80 blauw	Aislamiento 1000/5-80 azul
20	Case Fixing packed	Sangle	Nastro tensore	Spanband	Cintas de sujeción
21	Seal Foam Rose 280x0x50 packed	Mousse molle Rozet 280x0x50	Schiuma morbida Rosone 280x0x50	Zachtschuim Rozet 280x0x50	Espuma suave Rosetón 280x0x50
22	Seal Foam Rose 210x130x35 packed	Mousse molle Rozet 210x130x35	Schiuma morbida Rosone 210x130x35	Zachtschuim Rozet 210x130x35	Espuma suave Rosetón 210x130x35
23	insulation D915x80 top	Isolation D915x80 Supérieur	Isolamento D915x80 Coperchio	Isolatie D915x80 Deksel	Aislamiento D800x80 Tapa
23	insulation D800x80 top	Isolation D800x80 Supérieur	Isolamento D800x80 Coperchio	Isolatie D800x80 Deksel	Aislamiento D915x80 Tapa
24	Set Seal Foam Rose S packed	Set Mousse molle Rozet S	Set Schiuma morbida Rosone S	Set Zachtschuim Rozet S	Set Espuma suave Rosetón S
	Logo Buderus	Logo Buderus	Logo Buderus	Logo Buderus	Logo Buderus
	Set rosettes self-adhesive S packed	Set rosettes auto-adhésif S	Set rosette autoadesive S	Set rozetten zelfklevende S	Set Rosetas autoadhesiva S
2	Element of construction	Groupe de construction	Gruppo di costruzione	Montagegroep	Grupo de construccion
1	EH-2/230-I-AW-Re	EH-2/230-I-AW RES ELECT 2 KW AVEC TH V2	EH-2/230-I-AW-Re	E-Heater 2kW 1~230V	EH-2/230-I-AW-Re
1	EH-3/400-I-AW-Re	EH-3/400-I-AW-RES ELE 3kw AVEC THERM V2	EH-3/400-I-AW-Re	E-Heater 3kW 3~400V	EH-3/400-I-AW-Re
1	EH-4,5/400-I-AW-Re	EH-4,5/400-I-AW-RESIST ELEC 4,5KW TRI V2	EH-4,5/400-I-AW-Re	E-Heater 4,5kW 3~400V	EH-4,5/400-I-AW-Re
1	EH-6/400-I-AW-Re	EH-6/400-I-AW-RE ELE 6KW TRI AVEC TH V2	EH-6/400-I-AW-Re	E-Heater 6kW 3~400V	EH-6/400-I-AW-Re
1	EH-9/400-I-AW-Re	RESIST ELE 9 Kw tri 400 avec AQU	EH-9/400-I-AW-Re	E-Heater 9kW 3~400V	EH-9/400-I-AW-Re
2	Rotary selector E-heater regulator	BOUTON DE REGLAGE RESISTANCE	Manopola Controllo E-riscaldatore	Regelknop regelaar e-radiateur	Botón giratorio acumulador
3	Gasket 106x114x2	JOINT 106x114x2mm	Guarnizione 106x114x2	Pakking 106x114x2	Junta resistencia 106x114x2
4	Limiter Contr 30-75/106 Rathgeber	Thermostat 30-75/106 Rathgeber	Regolatore di temperatura 30-75/106 Rath	Temperatuurregelaar 30-75/106 Rathgeber	Regulador de temperatura 30-75/106 Rathg
5	Joint washer D60x48x3mm (5x)	Joint D60x48x3mm (5x)	Guarnizione D60x48x3mm (5x)	Afdichtring D60x48x3mm (5x)	Joint washer D60x48x3mm (5x)
6	Handhole cover DN120-G1 1/2 Enamelled	Trappe de visite DN120-G1 1/2	Coperchio d'ispezione DN120-G1 1/2	Handgatdeksel DN120-G1 1/2	Tapa de la boca de hombre DN120-G1 1/2
7	O-ring 120,02x6,99-N	Joint torique 120,02x6,99-N	O-ring 120,02x6,99-N	O-ring 120,02x6,99-N	Anillo tórico 120,02x6,99-N
8	Thread-forming screws M10x25 (8x) AF16	Vis # ressort M10x25 (8x) clé de 16	6kt vite autofilettante M10x25 (8x) SW16	Zelftapschroeven M10x25 (8x) SW16	Tornillos automáticos M10x25 (8x) SW16
9	Seal Foam D200x60x40	Mousse molle Rozet D200x60x40	Schiuma morbida Rosone D200x60x40	Zachtschuim Rozet D200x60x40	Espuma suave Rosetón D200x60x40
10	Cover Hand Hole D197/145 black	Couvercle Handgatdeksel D197/145 noir	Copertura Coperchio d'ispezione nero	Afdekking Handgatdeksel D197/145 zwart	Recubrimiento D197/145 negro
3	Element of construction	Groupe de construction	Gruppo di costruzione	Montagegroep	Grupo de construccion
1	Inert anode UP 400mm	Anode inerte UP400 avec branchement	Anode inerte UP400	Inertanode met aansluitstekker	Anodo inerte Correx UP 10-19-H7
2	Inert anode 400mm with Threaded stud M8	Anode inerte 400mm avec Tige filetée M8	Anodo inerte con Perno filettato M8	Inertanode 400mm met Draadstift M8	Ánodo inerte 400mm con rosca M8
3	Mounting kit inert anodes (5 pack)	Fixation Anode Inerte (5x)	Materiale per il Montaggio Anodo (5x)	Bevestigingsset inertanoden	Material de Montaje Ánodo inerte (5x)
4	Connecting cable Correx UP	Conduite de raccordem. Correx UP	Cavo di collegamento Correx UP completo	Aansluitkabel 3500mm voor UP19H (050)	Cable de conexión Correx UP
5	Connector potentiostat UP 19H AMP plug	Potentiostat # connecteur UP 19H	Potenzistato connettore UP 19H	Potentiostaat UP 19H	Enchufe UP 19H
6	Thread-forming screws M10x25 (8x) AF16	Vis # ressort M10x25 (8x) clé de 16	6kt vite autofilettante M10x25 (8x) SW16	Zelftapschroeven M10x25 (8x) SW16	Tornillos automáticos M10x25 (8x) SW16

Gerätetypen Types of appliances	Types de chaudières Tipo apparecchi	Toesteltypes Tipos de aplicaciones	
Gerät Appliance Chaudière Apparecchio Toestel Aparato	Bestell-Nr. Ordering no. Numéro de commande N° d'ordine Bestelnummer Número el ordenar	Land Country Pays Paese Land Paese	Bemerkungen Remarks Remarques Osservazioni Opmerkingen Observaciones
SU1000.5 W-C	7 736 502 271	Belgien,Deutschland,Dänemark,England,Fra	
SU1000.5-C	7 736 502 270	Belgien,Deutschland,Dänemark,England,Fra	
SU750.5-C	7 736 502 262	Belgien,Deutschland,Dänemark,England,Fra	
SU750.5 W-C	7 736 502 263	Belgien,Deutschland,Dänemark,England,Fra	
SU1000.5-E	8 718 592 934	Belgien,Deutschland,Dänemark,Estland,Gri	
SU750.5-E	8 718 592 940	Belgien,Deutschland,Dänemark,Estland,Gri	
SU1000.5 W-E	7 736 502 267	Belgien,Deutschland,Dänemark,Frankreich,	
SU1000.5-E	7 736 502 266	Belgien,Deutschland,Dänemark,Frankreich,	
SU1000.5 C	7 739 605 427	Deutschland	
SU1000.5 W-C	7 739 605 428	Deutschland	
SU750.5-C	7 739 605 423	Deutschland	
SU750.5W C	7 739 605 424	Deutschland	
SU750.5 W-E	7 736 502 259	Deutschland,Dänemark,Frankreich,Luxembur	
SU750.5-E	7 736 502 258	Deutschland,Dänemark,Frankreich,Luxembur	
SU1000.5	7 739 605 425	Deutschland,Luxemburg	
SU1000.5 W	7 739 605 426	Deutschland,Luxemburg	
SU750.5	7 739 605 421	Deutschland,Luxemburg	
SU750.5 W	7 739 605 422	Deutschland,Luxemburg	
SU1000.5 W-C	7 736 502 273	Estland,Griechenland,Kasachstan,Kroatien	
SU1000.5-C	7 736 502 272	Estland,Griechenland,Kasachstan,Kroatien	
SU1000.5-E	8 718 592 935	Estland,Griechenland,Kasachstan,Kroatien	
SU750.5 W-C	7 736 502 265	Estland,Griechenland,Kasachstan,Kroatien	
SU750.5-C	7 736 502 264	Estland,Griechenland,Kasachstan,Kroatien	
SU750.5-E	8 718 592 941	Estland,Griechenland,Kasachstan,Kroatien	
SU750.5-E	7 736 502 260	Estland,Griechenland,Kasachstan,Kroatien	
SU1000.5 W-E	7 736 502 269	Griechenland,Kasachstan,Kroatien,Lettlan	
SU1000.5-E	7 736 502 268	Griechenland,Kasachstan,Kroatien,Lettlan	
SU750.5 W-E	7 736 502 261	Griechenland,Kasachstan,Kroatien,Lettlan	

Bosch Thermotechnik GmbH
Sophienstr. 30-32
D-35576 Wetzlar / Germany

Buderus