



---

## Ihr Online-Fachhändler für:

---



**Buderus**

- Kostenlose und individuelle Beratung
- Hochwertige Produkte
- Kostenloser und schneller Versand

- TOP Bewertungen
- Exzelerter Kundenservice
- Über 20 Jahre Erfahrung



**E-Mail: [info@unidomo.de](mailto:info@unidomo.de) | Tel.: 04621 - 30 60 89 0 | [www.unidomo.de](http://www.unidomo.de)**



6 720 817 501-00.1T

PW 500...1000.6 (W) | PW 750.6 PN6 (W) | P 500...1000.6 (W) | P 500...1300.6 M(W) |  
PR 500...1300.6 E(W) | PNR 500...1300.6 E(W) | PRZ 500...1000.6 E(W) | PNRZ 750...1000.6 E(W)

## Logalux

[de]	Pufferspeicher – Installations- und Wartungsanleitung für den Fachmann . . . . .	2
[cs]	Akumulační zásobník – Návod k instalaci a údržbě pro odborníka . . . . .	9
[da]	Bufferbeholder – Installations- og vedligeholdelsesvejledning til installatøren . . . . .	16
[el]	Δοχείο αδρανείας – Οδηγίες εγκατάστασης και συντήρησης για τον τεχνικό . . . . .	23
[en]	Buffer cylinder – Installation and maintenance instructions for the contractor . . . . .	30
[es]	Acumulador auxiliar – Instrucciones de instalación y mantenimiento para el técnico . . . . .	37
[et]	Varumahuti – Paigaldus- ja hooldusjuhend spetsialisti jaoks. . . . .	44
[fl]	Buffervat – Installatie- en onderhoudshandleiding voor de vakman . . . . .	51

6 720 817 509 (2021/10) div.

Read carefully before carrying out installation and maintenance.

**Buderus**

---


## Inhaltsverzeichnis

<b>1</b>	<b>Symboleklärung und Sicherheitshinweise</b>	<b>3</b>
1.1	Symboleklärung	3
1.2	Sicherheitshinweise	3
<b>2</b>	<b>Angaben zum Produkt</b>	<b>4</b>
2.1	Produktbeschreibung	4
2.2	Lieferumfang	4
2.3	Bestimmungsgemäße Verwendung	4
2.4	Technische Daten	4
2.4.1	Zulässige Maximalwerte	4
2.4.2	Typschild	5
2.5	Produktdaten zum Energieverbrauch	5
<b>3</b>	<b>Vorschriften</b>	<b>6</b>
<b>4</b>	<b>Transport</b>	<b>6</b>
<b>5</b>	<b>Montage</b>	<b>6</b>
5.1	Aufstellraum	6
5.2	Temperaturfühler montieren	6
5.3	Pufferspeicher aufstellen, Wärmedämmung montieren	7
5.4	Hydraulischer Anschluss	7
5.5	Elektro-Heizeinsatz (Zubehör)	7
<b>6</b>	<b>Inbetriebnahme</b>	<b>8</b>
<b>7</b>	<b>Außerbetriebnahme</b>	<b>8</b>
<b>8</b>	<b>Umweltschutz/Entsorgung</b>	<b>8</b>
<b>9</b>	<b>Wartung</b>	<b>8</b>
<b>10</b>	<b>Datenschutzhinweise</b>	<b>8</b>

# 1 Symbolerklärung und Sicherheitshinweise

## 1.1 Symbolerklärung

### Warnhinweise




Warnhinweise im Text werden mit einem Warndreieck gekennzeichnet. Zusätzlich kennzeichnen Signalwörter die Art und Schwere der Folgen, falls die Maßnahmen zur Abwendung der Gefahr nicht befolgt werden.

Folgende Signalwörter sind definiert und können im vorliegenden Dokument verwendet sein:

- **HINWEIS** bedeutet, dass Sachschäden auftreten können.
- **VORSICHT** bedeutet, dass leichte bis mittelschwere Personenschäden auftreten können.
- **WARNUNG** bedeutet, dass schwere bis lebensgefährliche Personenschäden auftreten können.
- **GEFAHR** bedeutet, dass schwere bis lebensgefährliche Personenschäden auftreten werden.

### Wichtige Informationen



Wichtige Informationen ohne Gefahren für Menschen oder Sachen werden mit dem nebenstehenden Symbol gekennzeichnet.

### Weitere Symbole

Symbol	Bedeutung
▶	Handlungsschritt
→	Querverweis auf eine andere Stelle im Dokument
•	Aufzählung/Listeneintrag
–	Aufzählung/Listeneintrag (2. Ebene)

Tab. 1

## 1.2 Sicherheitshinweise

### Allgemein

Diese Installations- und Wartungsanleitung richtet sich an den Fachmann.

Nichtbeachten der Sicherheitshinweise kann zu schweren Personenschäden führen.

- ▶ Sicherheitshinweise lesen und enthaltene Anweisungen befolgen.
- ▶ Speicher und Zubehör entsprechend der zugehörigen Installationsanleitung montieren und in Betrieb nehmen.

### Transport und Montage

- ▶ Für den Transport und die Montage sind **mindestens zwei** Personen notwendig!

### Aufstellung und Umbau

- ▶ **Brandgefahr!** Löt- und Schweißarbeiten können zum Brand führen, da die Wärmedämmung brennbar ist. Den Pufferspeicher nur durch einen zugelassenen Fachbetrieb aufstellen oder umbauen lassen.
- ▶ Keine offenen Ausdehnungsgefäße verwenden.
- ▶ **Sicherheitsventil keinesfalls verschließen!**

### Funktion

- ▶ Installations- und Wartungsanleitung einhalten, damit die einwandfreie Funktion gewährleistet wird.
- ▶ **Verbrühungsgefahr!** Beim Betrieb des Pufferspeichers können Temperaturen über 60 °C auftreten.

### Wartung

- ▶ **Empfehlung für den Kunden:** Wartungs- und Inspektionsvertrag mit einem zugelassenen Fachbetrieb abschließen.
- ▶ Nur Originalersatzteile verwenden!

### Einweisung des Kunden

- ▶ Den Betreiber über die Benutzung des Pufferspeichers informieren und auf sicherheitstechnische Punkte besonders hinweisen.
- ▶ Dem Betreiber die Installations- und Wartungsanleitung zur Aufbewahrung an der Heizungsanlage übergeben.

## 2 Angaben zum Produkt

### 2.1 Produktbeschreibung

Diese Installations- und Wartungsanleitung ist für die folgenden Typen gültig:

Pufferspeicher:

- PW 750.6 PN6 für erhöhten Betriebsdruck
- PW 500, 750, 1000.6 (W) (spezielle Variante für Wärmepumpen)
- P 500, 750, 1000.6 (W)
- P 500, 750, 990, 1000, 1300.6 M(W)

Pufferspeicher mit Anschlüssen für die temperatursensible Rücklauf-einspeisung und Anschluss für einen Elektro-Heizansatz:

- PR 500, 750, 1000, 1300.6 E(W)

Solar-Pufferspeicher mit Anschlüssen für die temperatursensible Rücklauf-einspeisung und Anschlüssen für Solaranlage und Elektro-Heiz-einsatz:

- PNR 500, 750, 1000, 1300.6 E(W)

Wärmepumpen-Pufferspeicher mit Anschlüssen für die temperatur-sensible Rücklauf-einspeisung und Anschlüssen für einen Elektro-Heiz-einsatz:

- PRZ 500, 750, 1000.6 E(W)

Der PRZ 500, 750, 1000.6 E(W) besitzt zusätzlich ein Schichtblech. Das Schichtblech ermöglicht eine Aufteilung innerhalb des Speichers in Bereitschafts- und Heizungsbereich. Zusätzlich sorgt die Vorlauf-einspeiselanze für beruhigtes Einströmen des Wärmepumpen-Vorlaufs. Spezielle Vor- und Rücklaufrohre im Heizungsbereich sorgen für einen geringen Temperaturverlust.

Wärmepumpen-Pufferspeicher mit Anschlüssen für die temperatur-sensible Rücklauf-einspeisung und Anschlüssen für Solaranlage und Elektro-Heizeinsatz:

- PNRZ 750, 1000.6 E(W)

Der PNRZ 750, 1000.6 E(W) besitzt zusätzlich zwei Schichtbleche. Die Schichtbleche ermöglichen eine Aufteilung innerhalb des Speichers in Bereitschafts-, Heizungs- und Solarbereich. Zusätzlich sorgt die Vorlauf-einspeiselanze für beruhigtes Einströmen des Wärmepumpen-Vorlaufs. Spezielle Vor- und Rücklaufrohre im Heizungsbereich sorgen für einen geringen Temperaturverlust.

H9/H11	Temperatursensible Rücklauf-einspeisung PR
H10/H12	Temperatursensible Rücklauf-einspeisung PNR/PNRZ
H12	Temperatursensible Rücklauf-einspeisung PRZ
VLS/RLs	Anschlüsse Solaranlage
E	Anschluss für Elektro-Heizeinsatz (Zubehör)

Tab. 2 Anschlüsse (→ Fig. 1, Seite 58)

## 2.2 Lieferumfang

### 500 Liter-Speicher

- Speicherbehälter in PU-Hartschaum geschäumt
- Wärmeschutz:
  - ErP "B": Zusätzlicher Wärmeschutz, 40 mm
  - ErP "C": Folienmantel auf Weichschaumunterlage
- Verkleidungsdeckel
- Obere Isolierung
- Technische Dokumente

### 750...1300 Liter-Speicher

- Speicherbehälter
- PU-Hartschaumhälften
- Wärmeschutz:
  - ErP "B": Polystyrolmantel, separat verpackt
  - ErP "C": Folienmantel auf Weichschaumunterlage
- Verkleidungsdeckel
- Obere Isolierung
- Bodenisolierung
- Tüte mit Kleinteilen:
  - Vlies-Streifen
  - Vlies-Ronde
  - Zirkel und Stopfen
- Technische Dokumente

## 2.3 Bestimmungsgemäße Verwendung

Die Pufferspeicher dürfen nur mit Heizwasser befüllt und nur in geschlossenen Heizungsanlagen betrieben werden.

Die Pufferspeicher können indirekt über eine Frischwasserstation für die Erwärmung von Trinkwasser genutzt werden.

Solar-Wärmetauscher ausschließlich mit Propylenglykol-Wasser-gemischen (Solarflüssigkeit L oder LS) füllen. Die Verwendung eines anderen Mediums ist unzulässig.

## 2.4 Technische Daten

- Technische Daten (→ Fig. 1, Seite 58 und Fig. 2, Seite 59).
- Druckverlustdiagramm für Solar-Wärmetauscher (→ Fig. 3, Seite 60).

### 2.4.1 Zulässige Maximalwerte

	Einheit	PW... P P..M	PR... PRZ	PNR... PNRZ...	PW PN6
Betriebsdruck Heizwasser	bar	3	3	3	6
Betriebsdruck Solar-Wärmetauscher	bar	–	–	10	–
Betriebstemperatur Heizwasser	°C	95	95	95	95
Betriebstemperatur Solar-Wärmetauscher	°C	–	–	130	–
Maximaler empfohlener Volumenstrom Stutzen 1 1/2"	m <sup>3</sup> /h	ca. 5	ca. 5	ca. 5	ca. 5
Volumenstrom tempe- ratur-sensible Einspei- sung: maximal 5 m <sup>3</sup> /h, Funktion erfolgreich getestet bis:	m <sup>3</sup> /h	–	1,5	1,5	–

Tab. 3 Zulässige Maximalwerte

## 2.4.2 Typschild

Das Typschild befindet sich links neben den Anschlüssen  
(→ Fig. 15, [2], Seite 64).

Position	Beschreibung
1	Typbezeichnung
2	Seriennummer
3	Tatsächlicher Inhalt
6	Herstellungsjahr
9	Maximale Vorlauftemperatur Heizquelle
10	Maximale Vorlauftemperatur Solar
17	Maximaler Betriebsdruck Heizquellenseite
18	Maximaler Betriebsdruck Solarseite

Tab. 4 Angaben auf dem Typschild

## 2.5 Produktdaten zum Energieverbrauch

Die folgenden Produktdaten entsprechen den Anforderungen der EU-Verordnungen Nr. 811/2013 und Nr. 812/2013 zur Ergänzung der Richtlinie 2010/30/EU.

Artikelnummer	Produkttyp	Speicher- volumen (V)	Warmhal- teverlust (S)	Energie- effizienz- klasse
7735501282	PW 500.6-C	500 l	102 W	C
7735500817	PW 500.6 W-C	500 l	102 W	C
7735500820	PW 500.6-B	500 l	75 W	B
7735500821	PW 500.6 W-B	500 l	75 W	B
7735501686	PW 750.6S-B	743 l	88 W	B
7735500828	PW 750.6-C	743 l	113 W	C
7735500829	PW 750.6 W-C	743 l	113 W	C
7735501687	PW 1000.6S-B	954 l	93 W	B
7735500836	PW 1000.6-C	954 l	137 W	C
7735500837	PW 1000.6 W-C	954 l	137 W	C
7735501688	PW 750.6 PN6S-B	732 l	88 W	B
7735500844	PW 750.6 PN6-C	732 l	113 W	C
7735500845	PW 750.6 PN6 W-C	732 l	113 W	C
7735500848	P 500.6-C	500 l	107 W	C
7735500849	P 500.6 W-C	500 l	107 W	C
7735500852	P 500.6-B	500 l	80 W	B
7735500853	P 500.6 W-B	500 l	80 W	B
7735501689	P 750.6S-B	743 l	91 W	B
7735500860	P 750.6-C	743 l	115 W	C
7735500861	P 750.6 W-C	743 l	115 W	C
7735501690	P 1000.6S-B	954 l	94 W	B
7735500868	P 1000.6-C	954 l	139 W	C
7735500869	P 1000.6 W-C	954 l	139 W	C
7735500872	P 500.6 M-C	500 l	110 W	C
7735500873	P 500.6 MW-C	500 l	110 W	C
7735500876	P 500.6 M-B	500 l	82 W	B
7735500877	P 500.6 MW-B	500 l	82 W	B
7735501691	P 750.6 MS-B	743 l	91 W	B
7735500884	P 750.6 M-C	743 l	117 W	C
7735500885	P 750.6 MW-C	743 l	117 W	C
7735501692	P 1000.6 MS-B	954 l	99 W	B
7735500892	P 1000.6 M-C	954 l	141 W	C
7735500893	P 1000.6 MW-C	954 l	141 W	C
7735501693	P990.6 MS-B	982 l	92 W	B
7735500896	P 990.6 M-C	982 l	131 W	C

Tab. 5 Produktdaten zum Energieverbrauch

Artikelnummer	Produkttyp	Speicher- volumen (V)	Warmhal- teverlust (S)	Energie- effizienz- klasse
7735500897	P 990.6 MW-C	982 l	131 W	C
7735501694	P1300.6 MS-B	1258 l	111 W	B
7735500900	P 1300.6 M-C	1258 l	158 W	C
7735500901	P 1300.6 MW-C	1258 l	158 W	C
7735500904	PR 500.6 E-C	500 l	108 W	C
7735500905	PR 500.6 EW-C	500 l	108 W	C
7735500908	PR 500.6 E-B	500 l	80 W	B
7735500909	PR 500.6 EW-B	500 l	80 W	B
7735501695	PR 750.6 ES-B	743 l	88 W	B
7735500916	PR 750.6 E-C	743 l	115 W	C
7735500917	PR 750.6 EW-C	743 l	115 W	C
7735501696	PR 1000.6 ES-B	954 l	94 W	B
7735500924	PR 1000.6 E-C	954 l	139 W	C
7735500925	PR 1000.6 EW-C	954 l	139 W	C
7735501697	PR1300.6 ES-B	1258 l	108 W	B
7735500928	PR 1300.6 E-C	1258 l	156 W	C
7735500929	PR 1300.6 EW-C	1258 l	156 W	C
7735500932	PNR 500.6 E-C	495 l	110 W	C
7735500933	PNR 500.6 EW-C	495 l	110 W	C
7735500936	PNR 500.6 E-B	495 l	82 W	B
7735500937	PNR 500.6 EW-B	495 l	82 W	B
7735501698	PNR 750.6 ES-B	725 l	91 W	B
7735500944	PNR 750.6 E-C	725 l	117 W	C
7735500945	PNR 750.6 EW-C	725 l	117 W	C
7735501699	PNR1000.6 ES-B	932 l	100 W	B
7735500952	PNR 1000.6 E-C	932 l	141 W	C
7735500953	PNR 1000.6 EW-C	932 l	141 W	C
7735501591	PNR1300.6 ES-B	1233 l	111 W	B
7735500956	PNR 1300.6 E-C	1233 l	158 W	C
7735500957	PNR 1300.6 EW-C	1233 l	158 W	C
7735500960	PRZ 500.6 E-C	500 l	106 W	C
7735500961	PRZ 500.6 EW-C	500 l	106 W	C
7735500964	PRZ 500.6 E-B	500 l	79 W	B
7735500965	PRZ 500.6 EW-B	500 l	79 W	B
7735501592	PRZ 750.6 ES-B	743 l	91 W	B
7735500972	PRZ 750.6 E-C	743 l	115 W	C

Tab. 5 Produktdaten zum Energieverbrauch

Artikelnummer	Produkttyp	Speicher- volumen (V)	Warmhal- teverlust (S)	Energie- effizienz- klasse
7735500973	PRZ 750.6 EW-C	743 l	115 W	C
7735501593	PRZ 1000.6 ES-B	954 l	100 W	B
7735500980	PRZ 1000.6 E-C	954 l	139 W	C
7735500981	PRZ 1000.6 EW-C	954 l	139 W	C
7735501594	PNRZ 750.6 ES-B	724 l	93 W	B
7735500988	PNRZ 750.6 E-C	724 l	119 W	C
7735500989	PNRZ 750.6 EW-C	724 l	119 W	C
7735501595	PNRZ1000.6ES-B	931 l	100 W	B
7735500996	PNRZ 1000.6 E-C	931 l	143 W	C
7735500997	PNRZ 1000.6 EW-C	931 l	143 W	C

Tab. 5 Produktdaten zum Energieverbrauch

### 3 Vorschriften

Folgende Richtlinien und Normen beachten:

- Örtliche Vorschriften
- **EnEG** (in Deutschland)
- **EnEV** (in Deutschland)

Installation und Ausrüstung von Heizungs- und Warmwasserbereitungsanlagen:

- **DIN-** und **EN-**Normen
  - **DIN 4753, Teil 1:** Wassererwärmer und Wassererwärmungsanlagen für Trink- und Heizwasser; Anforderungen, Kennzeichnung, Ausrüstung und Prüfung
  - **DIN 4753, Teil 5:** Wärmedämmung von Wassererwärmern bis 1000 l Nenninhalt - Anforderungen und Prüfung (Produktnorm)
  - **DIN EN 12828:** Heizungssysteme in Gebäudeplanung von Warmwasser-Heizungsanlagen
  - **DIN EN 12897:** Wasserversorgung – Bestimmung für Speicherwassererwärmer (Produktnorm)
  - **DIN 18380:** VOB<sup>1)</sup>; Heizungsanlagen und zentrale Wassererwärmungsanlagen
  - **DIN 18381:** VOB<sup>1)</sup>; Gas-, Wasser- und Abwasser-Installationsarbeiten innerhalb von Gebäuden
  - **VDE-**Vorschriften

1) VOB: Verdingungsordnung für Bauleistungen – Teil C: Allgemeine Technische Vertragsbedingungen für Bauleistungen (ATV)

### 4 Transport



**GEFAHR:** Lebensgefahr durch herunterfallende Last!

- ▶ Nur Transportseile verwenden, die sich in einwandfreiem Zustand befinden.
- ▶ Haken nur in die dafür vorgesehenen Kranösen einhängen. Kippgefahr bei Stapler oder Hubwagen.



**WARNUNG:** Verletzungsgefahr durch Tragen schwerer Lasten und unsachgemäße Sicherung beim Transport!

- ▶ **Mindestens zwei** Personen sind für den Transport und die Montage notwendig.
- ▶ Geeignete Transportmittel verwenden.
- ▶ Pufferspeicher gegen Herunterfallen sichern.

Für den Transport ist ein Kran zweckmäßig. Alternativ kann der Speicher mit einem Hubwagen oder Gabelstapler transportiert werden (→ Fig. 4, Seite 60).



Für 750...1300-l-Speicher gilt:

- ▶ Vor dem Transport Folienmantel und Hartschaumschalen abnehmen und sauber lagern.

### 5 Montage

- ▶ Pufferspeicher auf Unversehrtheit und Vollständigkeit prüfen.

#### 5.1 Aufstellraum



**HINWEIS:** Sachschaden durch Frost und Korrosion!

- ▶ Pufferspeicher in einem frostsicheren und trockenen Raum aufstellen.

Wenn die Gefahr besteht, dass sich am Aufstellort Wasser am Boden ansammelt:

- ▶ Pufferspeicher auf einen Sockel stellen.
- ▶ Pufferspeicher in trockenen, frostfreien und belüfteten Innenräumen aufstellen.
- ▶ Mindestraumhöhe (→ Tabelle 6, Seite 58, Tabelle 7, Seite 59 und Tabelle 8, Seite 60) und Mindestwandabstände (→ Fig. 5, Seite 61) im Aufstellraum beachten.

#### 5.2 Temperaturfühler montieren

##### 500 Liter-Speicher (→ Fig. 7, Seite 62)

Montage auch nach der Isolierungsmontage möglich.


- ▶ Für die Fühlerpositionierung die Planungsunterlage beachten.
- ▶ Kontaktflächen mit Wärmeleitpaste bestreichen.
- ▶ Temperaturfühler mit Montageset (Bestandteil des Fühlersets) in die Tauchhülse bis zum Anschlag einschieben.
- ▶ Temperaturfühlerleitungen am Kabelende entsprechend der Fühlerverwendung beschriften.
- ▶ Fühlerleitung so zum Regelgerät verlegen, dass die Isolierung montiert werden kann.
- ▶ Fühlerleitungen elektrisch anschließen. Dazu die Installationsanleitung des Regelgeräts beachten.



### 750...1300 Liter Speicher (→ Fig. 8, Seite 62)


- ▶ Für die Fühlerpositionierung die Planungsunterlage beachten.
- ▶ Kontaktflächen mit Wärmeleitpaste bestreichen.
- ▶ Temperaturfühler in die Federhalterung so einlegen, dass die Fühlerfläche auf der gesamten Länge Kontakt zum Speicherbehälter hat.
- ▶ Temperaturfühlerleitungen am Kabelende entsprechend der Fühlerverwendung beschriften.
- ▶ Fühlerleitung so zum Regelgerät verlegen, dass die Isolierung montiert werden kann.
- ▶ Fühlerleitungen elektrisch anschließen. Dazu die Installationsanleitung des Regelgeräts beachten.

### 5.3 Pufferspeicher aufstellen, Wärmedämmung montieren




**HINWEIS:** Sachschaden durch eine zu geringe Umgebungstemperatur!  
Bei einer Umgebungstemperatur unter 15 °C reißt der Folienmantel beim Schließen des Reißverschlusses.

- ▶ Folienmantel (im aufgewärmten Raum) auf über 15 °C erwärmen.



Für die Speicher ErP "B" mit **einer** Anschlussebene gilt:

- ▶ Der hydraulische Anschluss ist vor der Montage der Wärmedämmung möglich.



Für die Speicher ErP "B" mit **zwei** Anschlussebenen gilt:

- ▶ Bei Bedarf, an den Anschlussrohren perforiertes Material heraustrennen.
- ▶ Abdeckung (Zubehör) der Schlitze möglich

### 500 Liter-Speicher (→ Fig. 9, Seite 63)

- ▶ Verpackungsmaterial entfernen.
- ▶ Verkleidungsdeckel und obere Isolierung abnehmen.
- ▶ Wärmeschutz (ErP "B") bzw. Folienmantel (ErP "C") demontieren und zwischen lagern.
- ▶ Palette vom Speicher abschrauben.
- ▶ Optional: Verstellbare Füße (Zubehör) montieren.
- ▶ Speicher aufstellen und ausrichten.
- ▶ Wärmeschutz anbringen
  - ErP "B": Hydraulischen Anschluss herstellen, separaten Wärmeschutz umlegen. Mit Klettverschluss schließen.
  - ErP "C": Folienmantel umlegen. Reißverschluss zuziehen.
- ▶ Obere Isolierung und Verkleidungsdeckel auflegen.
- ▶ Stopfen aus den Stützen entfernen.

### 750-1300 Liter-Speicher (→ Fig. 9, Seite 63)

- ▶ Verpackungsmaterial entfernen.
- ▶ Tüte mit Zubehör und Bodenisolierung zwischen lagern.
- ▶ Verkleidungsdeckel und obere Isolierung abnehmen.
- ▶ Wärmeschutz zwischen lagern:
  - ErP "B": Separat verpackter Polystyrolmantel.
  - ErP "C": Folienmantel demontieren.
- ▶ Spannbänder entfernen.
- ▶ PU-Hartschaumhälften abziehen.
- ▶ Speicher von der Palette schrauben.
- ▶ Speicher von der Palette heben.
- ▶ Optional: Verstellbare Füße (Zubehör) montieren.
- ▶ Speicher aufstellen und ausrichten.
- ▶ Bodenisolierung anbringen, auf die Schlitze für die Füße achten.
- ▶ Wärmeschutz anbringen


- PU-Hartschaumhälften umlegen, mit Hilfe eines Ratschengurtes zusammenziehen, klopfen. Spannbänder umlegen. Ratschengurt entfernen.
- ErP "B": Vlies-Streifen um die Anschlussrohre und Vlies-Ronde für den Deckel anbringen und fest ein drücken. Perforierung am Polystyrolmantel für die Stützen mit einem Cuttermesser raus trennen. Deckschicht umlegen, nach rechts abrollen. Auf die Positionierung der Stützen achten. Klettverschluss schließen
- ErP "C": Folienmantel umlegen, Reißverschluss zuziehen
- ▶ Obere Isolierung und Verkleidungsdeckel auflegen.
- ▶ Logo anbringen.
- ▶ Stopfen aus den Stützen entfernen.

### 5.4 Hydraulischer Anschluss

Vor der Installation der Rohrleitungen:


- ▶ Wärmedämmung/Folienmantel montieren.

Für den hydraulischen Anschluss Planungsunterlage beachten.



**GEFAHR:** Brandgefahr durch Löt- und Schweißarbeiten!

- ▶ Soweit möglich, Löt- und Schweißarbeiten vor der Montage der Wärmedämmung durchführen.
- ▶ Bei Löt- und Schweißarbeiten geeignete Schutzmaßnahmen ergreifen, da die Wärmedämmung brennbar ist (z. B. Wärmedämmung abdecken).
- ▶ Wärmedämmung nach der Arbeit auf Unversehrtheit prüfen.




**HINWEIS:** Wasserschaden durch undichte Anschlüsse!

- ▶ Anschlussleitungen spannungsfrei installieren.

Um Schäden am Pufferspeicher zu vermeiden:

- ▶ Heizungsseitiges Installationsmaterial verwenden, das bis 90 °C hitzebeständig ist.
- ▶ Für Solar-Anschlüsse Installationsmaterial verwenden, das bis 130 °C hitzebeständig ist.
- ▶ Pufferspeicher nur in geschlossenen Systemen verwenden.
- ▶ Keine offenen Ausdehnungsgefäße verwenden.



Wir empfehlen, alle Anschlussleitungen am Speicher als Verschraubungen mit Absperrventil auszuführen.

- ▶ Am tiefsten Punkt des unteren Anschlusses bauseits einen Entleerhahn montieren.

### 5.5 Elektro-Heizeinsatz (Zubehör)

Wenn ein Elektro-Heizeinsatz verwendet wird:

- ▶ (→ Fig. 22, Seite 66)
  - ErP "C": Perforierte Aussparung ausschneiden.
  - ErP "B": Mitgelieferten Zirkel einstecken, durch drehen Kreisstück ausschneiden.
- ▶ Elektro-Heizeinsatz entsprechend der separaten Installationsanleitung einbauen.
- ▶ Nach Abschluss der kompletten Speicherinstallation eine Schutzleiterprüfung durchführen (auch metallische Anschlussverschraubungen einbeziehen).



## 6 Inbetriebnahme



### HINWEIS: Anlagenschaden durch Überdruck!

- ▶ Maximal zulässigen Betriebsdruck beachten (→ Tab. 3, Seite 4).

Die Inbetriebnahme muss von einem zugelassenen Fachbetrieb durchgeführt werden.

- ▶ Alle Anschlüsse auf Dichtheit prüfen (→ Fig. 23, Seite 67).
- ▶ Alle Baugruppen und Zubehörteile nach den Hinweisen des Herstellers in den technischen Dokumenten in Betrieb nehmen.

## 7 Außerbetriebnahme



### GEFAHR: Verbrühungsgefahr durch heißes Wasser!

- ▶ Pufferspeicher nach der Außerbetriebnahme ausreichend abkühlen lassen.



### HINWEIS: Speicherschaden durch Frost!

Wenn während Ihrer Abwesenheit Frostgefahr besteht, empfehlen wir:

- ▶ Pufferspeicher in Betrieb lassen.
- oder**
- ▶ Pufferspeicher außer Betrieb nehmen und entleeren.

- ▶ Bei installiertem Elektro-Heizeinsatz (Zubehör) den Pufferspeicher stromlos schalten.
- ▶ Temperaturregler am Regelgerät ausschalten.
- ▶ Pufferspeicher komplett entleeren.
- ▶ Alle Baugruppen und Zubehörteile der Heizungsanlage nach den Hinweisen des Herstellers in den technischen Dokumenten außer Betrieb nehmen.
- ▶ Entleerventil der Anlage öffnen.
- ▶ Zur Entlüftung den Entlüftungsanschluss öffnen. Der Entlüftungsanschluss befindet sich oben am Speicher (→ Fig. 15, [1], Seite 64).
- ▶ Absperrventile schließen.
- ▶ Wärmetauscher druckfrei machen.
- ▶ Wärmetauscher entleeren und ausblasen.

Um Korrosion zu vermeiden:

- ▶ Anschlussrohre geöffnet lassen, damit der Innenraum austrocknen kann.

## 8 Umweltschutz/Entsorgung

Umweltschutz ist ein Unternehmensgrundsatz der Bosch Gruppe. Qualität der Produkte, Wirtschaftlichkeit und Umweltschutz sind für uns gleichrangige Ziele. Gesetze und Vorschriften zum Umweltschutz werden strikt eingehalten. Zum Schutz der Umwelt setzen wir unter Berücksichtigung wirtschaftlicher Gesichtspunkte bestmögliche Technik und Materialien ein.

### Verpackung

Bei der Verpackung sind wir an den länderspezifischen Verwertungssystemen beteiligt, die ein optimales Recycling gewährleisten. Alle verwendeten Verpackungsmaterialien sind umweltverträglich und wiederverwertbar.

### Altgerät

Altgeräte enthalten Wertstoffe, die einer Wiederverwertung zuzuführen sind.

Die Baugruppen sind leicht zu trennen und die Kunststoffe sind gekennzeichnet. Somit können die verschiedenen Baugruppen sortiert und dem Recycling oder der Entsorgung zugeführt werden.

## 9 Wartung

Bei den Pufferspeichern sind außer Sichtprüfungen keine besonderen Wartungs- oder Reinigungsarbeiten erforderlich.

- ▶ Alle Anschlüsse jährlich von außen auf Lecks prüfen.
- ▶ Bei Störung zugelassenen Fachbetrieb oder Kundendienst kontaktieren.

## 10 Datenschutzhinweise



Wir, die **[DE] Bosch Thermotechnik GmbH, Sophienstraße 30-32, 35576 Wetzlar, Deutschland, [AT] Robert Bosch AG, Geschäftsbereich Thermotechnik, Göllnergasse 15-17, 1030 Wien, Österreich, [LU] Ferroknepper Buderus S.A., Z.I. Um Monkeler, 20, Op den Drieschen, B.P.201 L-4003**

**Esch-sur-Alzette, Luxemburg** verarbeiten Produkt- und Installationsinformationen, technische Daten und Verbindungsdaten, Kommunikationsdaten, Produktregistrierungsdaten und Daten zur Kundenhistorie zur Bereitstellung der Produktfunktionalität (Art. 6 Abs. 1 S. 1 b DSGVO), zur Erfüllung unserer Produktüberwachungspflicht und aus Produktsicherheitsgründen (Art. 6 Abs. 1 S. 1 f DSGVO), zur Wahrung unserer Rechte im Zusammenhang mit Gewährleistungs- und Produktregistrierungsfragen (Art. 6 Abs. 1 S. 1 f DSGVO), zur Analyse des Vertriebs unserer Produkte sowie zur Bereitstellung von individuellen und produktbezogenen Informationen und Angeboten (Art. 6 Abs. 1 S. 1 f DSGVO). Für die Erbringung von Dienstleistungen wie Vertriebs- und Marketingdienstleistungen, Vertragsmanagement, Zahlungsabwicklung, Programmierung, Datenhosting und Hotline-Services können wir externe Dienstleister und/oder mit Bosch verbundene Unternehmen beauftragen und Daten an diese übertragen. In bestimmten Fällen, jedoch nur, wenn ein angemessener Datenschutz gewährleistet ist, können personenbezogene Daten an Empfänger außerhalb des Europäischen Wirtschaftsraums übermittelt werden. Weitere Informationen werden auf Anfrage bereitgestellt. Sie können sich unter der folgenden Anschrift an unseren Datenschutzbeauftragten wenden: Datenschutzbeauftragter, Information Security and Privacy (C/ISP), Robert Bosch GmbH, Postfach 30 02 20, 70442 Stuttgart, DEUTSCHLAND.

Sie haben das Recht, der auf Art. 6 Abs. 1 S. 1 f DSGVO beruhenden Verarbeitung Ihrer personenbezogenen Daten aus Gründen, die sich aus Ihrer besonderen Situation ergeben, oder zu Zwecken der Direktwerbung jederzeit zu widersprechen. Zur Wahrnehmung Ihrer Rechte kontaktieren Sie uns bitte unter **[DE] [privacy.ttde@bosch.com](mailto:privacy.ttde@bosch.com), [AT] [DPO@bosch.com](mailto:DPO@bosch.com), [LU] [DPO@bosch.com](mailto:DPO@bosch.com)**. Für weitere Informationen folgen Sie bitte dem QR-Code.

---

**Obsah**

<b>1</b>	<b>Vysvětlení symbolů a bezpečnostní pokyny</b>	<b>10</b>
1.1	Použité symboly	10
1.2	Bezpečnostní pokyny	10
<b>2</b>	<b>Údaje o výrobku</b>	<b>11</b>
2.1	Popis výrobku	11
2.2	Rozsah dodávky	11
2.3	Užívání k určenému účelu	11
2.4	Technické údaje	11
2.4.1	Maximální přípustné hodnoty	11
2.4.2	Typový štítek	12
2.5	Údaje o výrobku s ohledem na spotřebu energie	12
<b>3</b>	<b>Předpisy</b>	<b>13</b>
<b>4</b>	<b>Doprava</b>	<b>13</b>
<b>5</b>	<b>Montáž</b>	<b>13</b>
5.1	Prostor instalace	13
5.2	Montáž čidel teploty	13
5.3	Ustavení akumulačního zásobníku, montáž tepelné izolace	14
5.4	Hydraulické připojení	14
5.5	Elektrická topná vložka (příslušenství)	14
<b>6</b>	<b>Uvedení do provozu</b>	<b>15</b>
<b>7</b>	<b>Odstavení z provozu</b>	<b>15</b>
<b>8</b>	<b>Ochrana životního prostředí a likvidace odpadu</b>	<b>15</b>
<b>9</b>	<b>Údržba</b>	<b>15</b>
<b>10</b>	<b>Informace o ochraně osobních údajů</b>	<b>15</b>

## 1 Vysvětlení symbolů a bezpečnostní pokyny

### 1.1 Použité symboly

#### Výstražné pokyny



Výstražná upozornění uvedená v textu jsou označena výstražným trojúhelníkem. Signální výrazy dodatečně označují druh a závažnost následků, které mohou nastat, nebude-li postupováno podle opatření k odvrácení nebezpečí.

Definovány jsou následující výstražné výrazy, které v tomto dokumentu mohou být použity:

- **OZNÁMENÍ** znamená, že může dojít k materiálním škodám.
- **UPOZORNĚNÍ** znamená, že může dojít k lehkým až středně těžkým újmám na zdraví osob.
- **VAROVÁNÍ** znamená, že může dojít k těžkým až život ohrožujícím újmám na zdraví osob.
- **NEBEZPEČÍ** znamená, že může dojít k těžkým až život ohrožujícím újmám na zdraví osob.

#### Důležité informace



Důležité informace neobsahující ohrožení člověka nebo materiálních hodnot jsou označeny vedle uvedeným symbolem.

#### Další symboly

Symbol	Význam
▶	požadovaný úkon
→	odkaz na jiné místo v dokumentu
•	výčet/položka seznamu
–	výčet/položka seznamu (2. rovina)

Tab. 1

## 1.2 Bezpečnostní pokyny

### Všeobecné informace

Tento návod k instalaci a údržbě je určen odbornému pracovníkovi.

Nedodržování bezpečnostních upozornění může vést k těžkým újmám na zdraví.

- ▶ Přečtěte si bezpečnostní upozornění a dodržujte pokyny, které jsou v nich uvedené.
- ▶ Zásobník a příslušenství namontujte a uveďte do provozu podle příslušného návodu k instalaci.

### Přeprava a montáž

- ▶ K uskutečnění přepravy a montáže je zapotřebí **nejméně dvou osob!**

### Instalace a přestavba

- ▶ **Nebezpečí požáru!** Při pájení a svařování hrozí nebezpečí požáru, jelikož tepelná izolace je hořlavá. Umístění nebo přestavbu akumulčního zásobníku svěřte pouze autorizované odborné firmě.
- ▶ Nepoužívejte otevřené expanzní nádoby.
- ▶ **Pojistný ventil nikdy nezavírejte!**

### Funkce

- ▶ Aby byla zaručena bezchybná funkce, dodržujte návod k instalaci a údržbě.
- ▶ **Nebezpečí opaření!** Při provozu akumulčního zásobníku se mohou vyskytnout teploty vyšší než 60 °C.

### Údržba

- ▶ **Doporučení pro zákazníka:** S autorizovanou odbornou firmou uzavřete smlouvu o údržbě a servisu.
- ▶ Používejte pouze originální náhradní díly!

### Poučení zákazníka

- ▶ Provozovatele zařízení informujte o používání akumulčního zásobníku a upozorněte jej na bezpečnostní aspekty provozu.
- ▶ Provozovateli předejte návod k instalaci a údržbě k úschově u topného systému.

## 2 Údaje o výrobku

### 2.1 Popis výrobku

Tento návod k instalaci a údržbě platí pro následující typy:

Akumulační zásobník:

- PW 750.6 PN6 pro zvýšený provozní tlak
- PW 500, 750, 1000.6 (W) (speciální varianta pro tepelná čerpadla)
- P 500, 750, 1000.6 (W)
- P 500, 750, 990, 1000, 1300.6 M(W)

Akumulační zásobník s přípojkami pro teplotně citlivé napájení zpátečky a připojení pro elektrickou topnou vložku:

- PR 500, 750, 1000, 1300.6 E(W)

Solární akumulční zásobník s přípojkami pro teplotně citlivé napájení zpátečky a přípojkami pro solární zařízení a elektrickou topnou vložku:

- PNR 500, 750, 1000, 1300.6 E(W)

Solární akumulční zásobník tepelného čerpadla s přípojkami pro teplotně citlivé napájení zpátečky a přípojkami pro solární zařízení a jednu elektrickou topnou vložku:

- PRZ 500, 750, 1000.6 E(W)

Zásobník PRZ 500, 750, 1000.6 E(W) má navíc jeden rozvrstvací plech. Rozvrstvací plech umožňuje rozložení uvnitř zásobníku na úsek pohotovostní a vytápěcí. Napájecí tryska výstupu navíc zajišťuje klidný přítok z výstupu tepelného čerpadla. Speciální trubky výstupu a zpátečky v úseku topení mají za úkol minimalizovat teplotní ztráty.

Akumulační zásobník tepelného čerpadla s přípojkami pro teplotně citlivé napájení zpátečky a přípojkami pro solární zařízení a elektrickou topnou vložku:

- PNRZ 750, 1000.6 E(W)

Zásobník PNRZ 750, 1000.6 E(W) má dodatečně dva rozvrstvací plechy. Rozvrstvací plechy umožňují rozložení uvnitř zásobníku na úsek pohotovostní, vytápěcí a solární. Napájecí tryska výstupu navíc zajišťuje klidný přítok z výstupu tepelného čerpadla. Speciální trubky výstupu a zpátečky v úseku topení mají za úkol minimalizovat teplotní ztráty.

H9/H11	Tepločně citlivé napájení zpátečky PR
H10/H12	Tepločně citlivé napájení zpátečky PNR/PNRZ
H12	Tepločně citlivé napájení zpátečky PRZ
VLs/RLs	Přípojky solárního zařízení
E	Přípojka pro elektrickou topnou vložku (příslušenství)

Tab. 2 Přípojky (→ obr. 1, str. 58)

### 2.2 Rozsah dodávky

#### Zásobník o obsahu 500 litrů

- Nádrž zásobníku obalena do tvrdé PU pěny
- Tepelná izolace:
  - ErP "B": dodatečná tepelná izolace, 40 mm
  - ErP "C": fóliové opláštění na podkladu z měkké pěny
- Víko opláštění
- Horní izolace
- Technická dokumentace

#### Zásobník o obsahu 750...1300 litrů

- Zásobník
- Poloviny z tvrdé PU pěny
- Tepelná izolace:
  - ErP "B": polystyrenový plášť, baleno odděleně
  - ErP "C": fóliové opláštění na podkladu z měkké pěny
- Víko opláštění
- Horní izolace
- Izolace dna
- Sáček s drobnými díly:
  - pás z netkané textilie,
  - kotouč z netkané textilie,
  - kružítka a zásepka.
- Technická dokumentace

### 2.3 Užívání k určenému účelu

Akumulační zásobníky lze provozovat pouze s náplní otopné vody a jen v uzavřených otopných soustavách.

Akumulační zásobníky mohou být používány nepřímo prostřednictvím stanice čerstvé vody pro ohřev pitné vody.

Solární výměník tepla plňte výhradně směsí propylenglykolu a vody (solární kapalina L nebo LS). Použití jiného média je nepřipustné.

### 2.4 Technické údaje

- Technické údaje (→ obr. 1, str. 58 a obr. 2, str. 59).
- Graf tlakové ztráty pro solární výměníky tepla (→ obr. 3, str. 60).

#### 2.4.1 Maximální přípustné hodnoty

	Jednotka	PW...	PR...	PNR...	PW PN6
		P P..M	PRZ	PNRZ...	
Provozní tlak otopné vody	bar	3	3	3	6
Provozní tlak solárního výměníku tepla	bar	–	–	10	–
Provozní teplota otopné vody	°C	95	95	95	95
Provozní teplota solárního výměníku tepla	°C	–	–	130	–
Maximálně doporučený průtok na hrdle 1 1/2"	m <sup>3</sup> /h	cca 5	cca 5	cca 5	cca 5
Průtok teplotně citlivého napájení: Maximálně 5 m <sup>3</sup> /h, funkce úspěšně testována do:	m <sup>3</sup> /h	–	1,5	1,5	–

Tab. 3 Maximální přípustné hodnoty

### 2.4.2 Typový štítek

Typový štítek se nachází vlevo vedle přípojek (→ obr. 15, [2], str. 64).

Pozice	Popis
1	Typové označení
2	Výrobní číslo
3	Skutečný obsah
6	Rok výroby
9	Maximální teplota na výstupu zdroje tepla
10	Maximální teplota na výstupu solárního systému
17	Maximální provozní tlak na straně zdroje tepla
18	Maximální provozní tlak na straně solárního systému

Tab. 4 Údaje na typovém štítku

### 2.5 Údaje o výrobku s ohledem na spotřebu energie

Následující údaje o výrobku vyhovují požadavkům nařízení EU č. 811/2013 a č. 812/2013, kterými se doplňuje směrnice 2010/30/EU.

Objednací číslo	Typ výrobku	Obsah zásobníku (V)	Pohotovostní ztráta energie (S)	Třída energetické <sup>1)</sup>
7735501282	PW 500.6-C	500 l	102 W	C
7735500817	PW 500.6 W-C	500 l	102 W	C
7735500820	PW 500.6-B	500 l	75 W	B
7735500821	PW 500.6 W-B	500 l	75 W	B
7735501686	PW 750.6S-B	743 l	88 W	B
7735500828	PW 750.6-C	743 l	113 W	C
7735500829	PW 750.6 W-C	743 l	113 W	C
7735501687	PW 1000.6S-B	954 l	93 W	B
7735500836	PW 1000.6-C	954 l	137 W	C
7735500837	PW 1000.6 W-C	954 l	137 W	C
7735501688	PW 750.6 PN6S-B	732 l	88 W	B
7735500844	PW 750.6 PN6-C	732 l	113 W	C
7735500845	PW 750.6 PN6 W-C	732 l	113 W	C
7735500848	P 500.6-C	500 l	107 W	C
7735500849	P 500.6 W-C	500 l	107 W	C
7735500852	P 500.6-B	500 l	80 W	B
7735500853	P 500.6 W-B	500 l	80 W	B
7735501689	P 750.6S-B	743 l	91 W	B
7735500860	P 750.6-C	743 l	115 W	C
7735500861	P 750.6 W-C	743 l	115 W	C
7735501690	P 1000.6S-B	954 l	94 W	B
7735500868	P 1000.6-C	954 l	139 W	C
7735500869	P 1000.6 W-C	954 l	139 W	C
7735500872	P 500.6 M-C	500 l	110 W	C
7735500873	P 500.6 MW-C	500 l	110 W	C
7735500876	P 500.6 M-B	500 l	82 W	B
7735500877	P 500.6 MW-B	500 l	82 W	B
7735501691	P 750.6 MS-B	743 l	91 W	B
7735500884	P 750.6 M-C	743 l	117 W	C
7735500885	P 750.6 MW-C	743 l	117 W	C
7735501692	P 1000.6 MS-B	954 l	99 W	B
7735500892	P 1000.6 M-C	954 l	141 W	C
7735500893	P 1000.6 MW-C	954 l	141 W	C
7735501693	P990.6 MS-B	982 l	92 W	B
7735500896	P 990.6 M-C	982 l	131 W	C
7735500897	P 990.6 MW-C	982 l	131 W	C
7735501694	P1300.6 MS-B	1258 l	111 W	B

Tab. 5 Údaje o výrobku s ohledem na spotřebu energie

Objednací číslo	Typ výrobku	Obsah zásobníku (V)	Pohotovostní ztráta energie (S)	Třída energetické <sup>1)</sup>
7735500900	P 1300.6 M-C	1258 l	158 W	C
7735500901	P 1300.6 MW-C	1258 l	158 W	C
7735500904	PR 500.6 E-C	500 l	108 W	C
7735500905	PR 500.6 EW-C	500 l	108 W	C
7735500908	PR 500.6 E-B	500 l	80 W	B
7735500909	PR 500.6 EW-B	500 l	80 W	B
7735501695	PR 750.6 ES-B	743 l	88 W	B
7735500916	PR 750.6 E-C	743 l	115 W	C
7735500917	PR 750.6 EW-C	743 l	115 W	C
7735501696	PR 1000.6 ES-B	954 l	94 W	B
7735500924	PR 1000.6 E-C	954 l	139 W	C
7735500925	PR 1000.6 EW-C	954 l	139 W	C
7735501697	PR1300.6 ES-B	1258 l	108 W	B
7735500928	PR 1300.6 E-C	1258 l	156 W	C
7735500929	PR 1300.6 EW-C	1258 l	156 W	C
7735500932	PNR 500.6 E-C	495 l	110 W	C
7735500933	PNR 500.6 EW-C	495 l	110 W	C
7735500936	PNR 500.6 E-B	495 l	82 W	B
7735500937	PNR 500.6 EW-B	495 l	82 W	B
7735501698	PNR 750.6 ES-B	725 l	91 W	B
7735500944	PNR 750.6 E-C	725 l	117 W	C
7735500945	PNR 750.6 EW-C	725 l	117 W	C
7735501699	PNR1000.6 ES-B	932 l	100 W	B
7735500952	PNR 1000.6 E-C	932 l	141 W	C
7735500953	PNR 1000.6 EW-C	932 l	141 W	C
7735501591	PNR1300.6 ES-B	1233 l	111 W	B
7735500956	PNR 1300.6 E-C	1233 l	158 W	C
7735500957	PNR 1300.6 EW-C	1233 l	158 W	C
7735500960	PRZ 500.6 E-C	500 l	106 W	C
7735500961	PRZ 500.6 EW-C	500 l	106 W	C
7735500964	PRZ 500.6 E-B	500 l	79 W	B
7735500965	PRZ 500.6 EW-B	500 l	79 W	B
7735501592	PRZ 750.6 ES-B	743 l	91 W	B
7735500972	PRZ 750.6 E-C	743 l	115 W	C

Tab. 5 Údaje o výrobku s ohledem na spotřebu energie

Objednávací číslo	Typ výrobku	Obsah zásobníku (V)	Pohotovostní ztráta energie (S)	Třída energetické <sup>1)</sup>
7735500973	PRZ 750.6 EW-C	743 l	115 W	C
7735501593	PRZ 1000.6 ES-B	954 l	100 W	B
7735500980	PRZ 1000.6 E-C	954 l	139 W	C
7735500981	PRZ 1000.6 EW-C	954 l	139 W	C
7735501594	PNRZ 750.6 ES-B	724 l	93 W	B
7735500988	PNRZ 750.6 E-C	724 l	119 W	C
7735500989	PNRZ 750.6 EW-C	724 l	119 W	C
7735501595	PNRZ1000.6ES-B	931 l	100 W	B
7735500996	PNRZ 1000.6 E-C	931 l	143 W	C
7735500997	PNRZ1000.6 EW-C	931 l	143 W	C

Tab. 5 Údaje o výrobku s ohledem na spotřebu energie

1) účinnosti přípravy teplé vody

### 3 Předpisy

Dodržujte tyto směrnice a normy:

- Místní předpisy
- **EnEG** (v Německu)
- **EnEV** (v Německu)

Instalace a vybavení zařízení pro vytápění a přípravu teplé vody:

- Normy **DIN** a **EN**
  - **DIN 4753, část 1:** Ohříváče vody a zařízení sloužící k ohřevu pitné a topné vody; Požadavky, označování, vybavení a zkoušení
  - **DIN 4753, část 5:** Tepelná izolace ohříváčů teplé vody do 1000 l jmenovitého obsahu – Požadavky a zkoušení (výrobní norma)
  - **DIN EN 12828:** Tepelné soustavy v budovách - Navrhování teplovodních tepelných soustav
  - **DIN EN 12897:** Zásobování vodou - Nepřímo ohřívání uzavřené zásobníkové ohříváče vody (výrobní norma)
  - **DIN 18380:** VOB<sup>1)</sup>; Topné systémy a centrální zařízení pro ohřev teplé vody
  - **DIN 18381:** VOB<sup>1)</sup>; Instalace rozvodů pro plyn, vodu a odpadní vodu uvnitř budov
- **VDE**-předpisy

### 4 Doprava



**NEBEZPEČÍ:** Hrozí nebezpečí ohrožení života padajícím břemenem!

- ▶ Používejte pouze taková přepravní lana, která jsou v bezvadném stavu.
- ▶ Háky zavěšujte pouze do jeřábových ok, která jsou k tomu určena. U vysoko- a nízkozdvihových vozíků hrozí nebezpečí převržení.



**VAROVÁNÍ:** Nebezpečí úrazu při přenášení příliš těžkých břemen a neodborném zajištění při přepravě!

- ▶ K uskutečnění přepravy a montáže je zapotřebí **nejméně dvou osob**.
- ▶ Používejte vhodné přepravní prostředky.
- ▶ Akumulační zásobník zajistěte proti pádu.

K přepravě je vhodné použít jeřáb. Alternativně lze zásobník přepravovat nízkozdvihovým nebo vysokozdvihovým vozíkem (→ obr. 4, str. 60).



Pro zásobníky o obsahu 750...1300 litrů platí:

- ▶ Před započítím přepravy sejměte a uskladněte fóliový plášť a dělenou izolaci z tvrdé pěny.

### 5 Montáž

- ▶ Zkontrolujte, zda akumulční zásobník nebyl porušen a zda je úplný.

#### 5.1 Prostor instalace



**OZNÁMENÍ:** Možnost vzniku materiální škody v důsledku mrazu a koroze!

- ▶ Akumulační zásobník instalujte v prostorách, kde je sucho a nehrozí mraz.

Hrozí-li nebezpečí, že se na zemi v místě instalace bude shromažďovat voda:

- ▶ Postavte akumulční zásobník na podstavec.
- ▶ Akumulační zásobník umístěte do suché, větrané místnosti chráněné před mrazem.
- ▶ Dodržujte minimální výšku místnosti (→ tab. 6, str. 58, tab. 7, str. 59 a tab. 8, str. 60) a minimální odstupy od stěn v prostoru umístění (→ obr. 5, str. 61).

#### 5.2 Montáž čidel teploty

**Zásobník o obsahu 500 litrů (→ obr. 7, str. 62)**

Montáž je možná i po instalaci izolace.

- ▶ Při umísťování čidla se řiďte projekčním podkladem.
- ▶ Kontaktní plochu natřete tepelně vodivou pastou.
- ▶ Teplotní čidlo zasuňte pomocí montážní sady (součást soupravy čidla) do jímky až nadoraz.
- ▶ Vodiče čidla teploty popište na konci kabelu podle příslušného použití čidla.
- ▶ Kabel čidla zaveďte do regulačního přístroje tak, aby bylo možné namontovat izolaci.
- ▶ Připojte elektricky kabely čidel. Postupujte přitom podle návodu k instalaci regulačního přístroje.

1) VOB: Předpis pro zadávání zakázek pro stavební práce – část C: Všeobecné technické smluvní podmínky pro stavební práce (ATV)



**Zásobník o obsahu 750...1300 litrů (→ obr. 8, str. 62)**

- ▶ Při umístování čidla se řiďte projekčním podkladem.
- ▶ Kontaktní plochu natřete tepelně vodivou pastou.
- ▶ Čidla teploty vložte do pružinového držáku tak, aby plocha čidla měla po celé délce kontakt s nádrží zásobníku.
- ▶ Vodiče čidla teploty popište na konci kabelu podle příslušného použití čidla.
- ▶ Kabel čidla zaveďte do regulačního přístroje tak, aby bylo možné namontovat izolaci.
- ▶ Připojte elektricky kabely čidel. Postupujte přitom podle návodu k instalaci regulačního přístroje.

**5.3 Ustavení akumulčního zásobníku, montáž tepelné izolace**

**OZNÁMENÍ:** Možnost vzniku materiální škody v důsledku nedostatečné teploty okolí!

Je-li teplota okolí nižší než 15 °C, dochází k potrhání fóliového pláště při zavírání zipu.

- ▶ Fóliový plášť zahřejte (ve vyhřáté místnosti) na teplotu vyšší než 15 °C.



U zásobníků ErP "B" s **jednou** úrovní připojení platí:

- ▶ Hydraulické připojení lze provést před montáží tepelné izolace.



U zásobníků ErP "B" se **dvěma** úrovněmi připojení platí:

- ▶ V případě potřeby vykrojte perforovaný materiál na připojovacích trubkách.
- ▶ Kryt zářezů (příslušenství) je možný.

**Zásobník o obsahu 500 litrů (→ obr. 9, str. 63)**

- ▶ Odstraňte obalový materiál.
- ▶ Sejměte víko opláštění a horní izolaci.
- ▶ Demontujte tepelnou izolaci (ErP "B"), popř. fóliový plášť (ErP "C") a prozatímně uskladněte.
- ▶ Od zásobníku odšroubujte paletu.
- ▶ Alternativa: Namontujte stavitelné nohy (příslušenství).
- ▶ Zásobník postavte a vyrovnejte.
- ▶ Připevnění tepelné izolace
  - ErP "B": Proveďte hydraulické připojení a obložte oddělenou tepelnou izolaci. Uzavřete suchým zipem.
  - ErP "C": Obložte fóliový plášť. Zatáhněte zip.
- ▶ Nasadte horní izolaci a víko opláštění.
- ▶ Z hrdel odstraňte záslepky.

**Zásobník o obsahu 750-1300 litrů (→ obr. 9, str. 63)**

- ▶ Odstraňte obalový materiál.
- ▶ Sáček s příslušenstvím a podlahovou izolační desku prozatímně uskladněte.
- ▶ Sejměte víko opláštění a horní izolaci.
- ▶ Prozatímní uskladnění tepelné izolace:
  - ErP "B": odděleně balený polystyrenový plášť.
  - ErP "C": Demontujte fóliový plášť.
- ▶ Odstraňte vázací pásky.
- ▶ Stáhněte dělenou izolaci z tvrdé PU pěny.
- ▶ Odšroubujte zásobník z palety.
- ▶ Zvedněte zásobník z palety.
- ▶ Alternativa: Namontujte stavitelné nohy (příslušenství).
- ▶ Zásobník postavte a vyrovnejte.
- ▶ Připevněte podlahovou izolační desku a dbejte přitom na zářezy pro nohy.

- ▶ Připevnění tepelné izolace
  - Přiložte dělenou izolaci z tvrdé PU pěny, stáhněte ji popruhem s řehtačkou a poklepejte. Přiložte upínací pásky. Odstraňte popruh.
  - ErP "B": Pás z netkané textilie připevněte kolem připojovacích trubek a nasadte kotouč z netkané textilie a pevně jej přitlačte. V místě perforace na polystyrenovém plášti vyřízněte vylamovacím nožem otvory pro hrdla. Přiložte krycí vrstvu a odvíjejte ji doprava. Dbejte na správnou polohu hrdel. Uzavřete suchý zip.
  - ErP "C": Obložte fóliový plášť, stáhněte zip.
- ▶ Nasadte horní izolaci a víko opláštění.
- ▶ Připevněte logo.
- ▶ Z hrdel odstraňte záslepky.

**5.4 Hydraulické připojení**

Před instalací potrubí:

- ▶ Namontujte tepelnou izolaci/fóliový plášť.

Při hydraulickém připojování postupujte podle projekčních podkladů.



**NEBEZPEČÍ:** Při pájení a svařování hrozí nebezpečí vzniku požáru!

- ▶ Je-li to možné, proveďte pájení a svařování před namontováním tepelné izolace.
- ▶ Jelikož je tepelná izolace hořlavá, učinite při pájení a svařování vhodná ochranná opatření (např. tepelnou izolaci zakryjte).
- ▶ Po skončení práce zkontrolujte neporušenost tepelné izolace.



**OZNÁMENÍ:** Možnost vzniku poškození vodou v důsledku netěsnících přípojek!

- ▶ Potrubí připojujte tak, aby se v něm přitom nevytvořilo pnutí.

Chcete-li zamezit poškození akumulčního zásobníku:

- ▶ Používejte instalační materiál pro vytápění odolávající teplotám do 90 °C.
- ▶ Pro solární přípojky používejte instalační materiál odolávající teplotám do 130 °C.
- ▶ Akumulační zásobník používejte pouze v uzavřených soustavách.
- ▶ Nepoužívejte otevřené expanzní nádoby.



Všechna připojovací potrubí na zásobníku doporučujeme zhotovit jako šroubení s uzavíracím ventilem.

- ▶ V nejnižším bodě spodní přípojky namontujte na straně stavby vypouštěcí kohout.

**5.5 Elektrická topná vložka (příslušenství)**

V případě použití elektrické topné vložky:

- ▶ (→ obr. 22, str. 66)
  - ErP "C": Vyřízněte perforované vybrání.
  - ErP "B": Nasadte dodané kružidlo a kruživým pohybem vyřízněte kruh.
- ▶ Elektrickou topnou vložku namontujte podle samostatného návodu k instalaci.
- ▶ Po ukončení celé instalace zásobníku proveďte kontrolu ochranného vodiče (zahrňte i kovová šroubení přípojek).

## 6 Uvedení do provozu



**OZNÁMENÍ:** Možnost poškození zařízení nadměrným tlakem!

- ▶ Dodržujte maximálně dovolený provozní tlak (→ tab. 3, str. 11).

Uvedení do provozu musí provést autorizovaná odborná firma.

- ▶ Zkontrolujte těsnost všech přípojek (→ obr. 23, str. 67).
- ▶ Všechny montážní skupiny a příslušenství uveďte do provozu podle pokynů výrobce uvedených v technické dokumentaci.

## 7 Odstavení z provozu



**NEBEZPEČÍ:** Nebezpečí opaření horkou vodou!

- ▶ Akumulační zásobník nechte po odstavení z provozu dostatečně vychladnout.



**OZNÁMENÍ:** Nebezpečí poškození zásobníku mrazem!

Hrozí-li při vaší nepřítomnosti nebezpečí mrazu, doporučujeme:

- ▶ Ponechte akumulaciční zásobník v provozu.
- ▶ **nebo**
- ▶ Odstavte akumulaciční zásobník z provozu a vypusťte jej.

- ▶ Při instalované elektrické topné vložce (příslušenství) odpojte akumulaciční zásobník od napětí.
- ▶ Vypněte regulátor teploty na regulačním přístroji.
- ▶ Akumulační zásobník úplně vypusťte.
- ▶ Všechny montážní celky a příslušenství topného systému odstavujte z provozu podle pokynů výrobce v technické dokumentaci.
- ▶ Otevřete vypouštěcí ventil systému.
- ▶ Pro odvodušnění otevřete odvodušňovací přípojení. Odvodušňovací přípojka se nachází nahoře na zásobníku (→ obr. 15, [1], str. 64).
- ▶ Zavřete uzavírací ventily.
- ▶ Vypusťte tlak z výměníku tepla.
- ▶ Výměník tepla vypusťte a vyfoukejte.

K zamezení vzniku koroze:

- ▶ Připojovací trubky nechte otevřené, aby vnitřní prostor mohl dobře vyschnout.

## 8 Ochrana životního prostředí a likvidace odpadu

Ochrana životního prostředí je podniková zásada skupiny Bosch. Kvalita výrobků, hospodárnost provozu a ochrana životního prostředí jsou pro nás rovnocenné cíle. Zákony a předpisy o ochraně životního prostředí důsledně dodržujeme. K ochraně životního prostředí používáme s ohledem na ekonomické aspekty nejmodernější technologie a materiály.

### Balení

Obal splňuje podmínky pro recyklaci v jednotlivých zemích, všechny použité komponenty a materiály jsou ekologické a nadále využitelné. Všechny použité obalové materiály jsou ekologicky nezávadné a lze je znovu využít.

### Starý přístroj

Staré přístroje obsahují hodnotné materiály, které je třeba recyklovat. Konstrukční skupiny lze snadno oddělit a umělé hmoty jsou označeny. Takto lze rozdílné konstrukční skupiny roztrždit a provést jejich recyklaci nebo likvidaci.

## 9 Údržba

Kromě vizuálních prohlídek není u akumulacičních zásobníků nutné provádět žádnou zvláštní údržbu a čištění.

- ▶ Každý rok zkontrolujte vizuálně těsnost všech přípojení.
- ▶ Při poruše kontaktujte autorizovanou odbornou firmu nebo zákaznický servis.

## 10 Informace o ochraně osobních údajů



My, společnost **Bosch Termotechnika s.r.o., Průmyslová 372/1, 108 00 Praha - Štěrbobohy, Česká republika**, zpracováváme informace o výrobcích a pokyny k montáži, technické údaje a údaje o připojení, údaje o komunikaci, registraci výrobků a o historii klientů za účelem zajištění funkcí výrobků (čl. 6, odst. 1, písmeno b nařízení GDPR), abychom mohli plnit svou

povinnost dohledu nad výrobky a zajišťovat bezpečnost výrobků (čl. 6, odst. 1, písmeno f nařízení GDPR) s cílem ochránit naše práva ve spojitosti s otázkami záruky a registrace výrobků (čl. 6, odst. 1, písmeno f GDPR) a abychom mohli analyzovat distribuci našich výrobků a poskytovat přizpůsobené informace a nabídky související s výrobky (čl. 6, odst. 1, písmeno f nařízení GDPR). V rámci poskytování služeb, jako jsou prodejní a marketingové služby, správa smluvních vztahů, evidence plateb, programování, hostování dat a služby linky hotline, můžeme pověřit zpracováním externí poskytovatele služeb a/nebo přidružené subjekty společnosti Bosch a přenést data k nim. V některých případech, ale pouze je-li zajištěna adekvátní ochrana údajů, mohou být osobní údaje předávány i příjemcům mimo Evropský hospodářský prostor. Další informace poskytujeme na vyžádání. Našeho pověřence pro ochranu osobních údajů můžete kontaktovat na následující adrese: Data Protection Officer, Information Security and Privacy (C/ISP), Robert Bosch GmbH, Postfach 30 02 20, 70442 Stuttgart, NĚMECKO.

Máte právo kdykoli vznést námitku vůči zpracování vašich osobních údajů, jehož základem je čl. 6 odst. 1 písmeno f nařízení GDPR, na základě důvodů souvisejících s vaší konkrétní situací nebo v případech, kdy se zpracovávají osobní údaje pro účely přímého marketingu. Chcete-li uplatnit svá práva, kontaktujte nás na adrese [DPO@bosch.com](mailto:DPO@bosch.com). Další informace najdete pomocí QR kódu.

---

**Indholdsfortegnelse**

---

<b>1</b>	<b>Symbolforklaring og sikkerhedsanvisninger</b>	<b>17</b>
1.1	Symbolforklaring	17
1.2	Sikkerhedsanvisninger	17
<hr/>		
<b>2</b>	<b>Oplysninger om produktet</b>	<b>18</b>
2.1	Produktbeskrivelse	18
2.2	Leveringsomfang	18
2.3	Forskriftsmæssig anvendelse	18
2.4	Tekniske data	18
2.4.1	Tilladte maksimumværdier	18
2.4.2	Typeskilt	19
2.5	Oplysninger om energiforbrug	19
<hr/>		
<b>3</b>	<b>Forskrifter</b>	<b>20</b>
<hr/>		
<b>4</b>	<b>Transport</b>	<b>20</b>
<hr/>		
<b>5</b>	<b>Montering</b>	<b>20</b>
5.1	Opstillingsrum	20
5.2	Montering af temperaturføler	20
5.3	Bufferbeholder opstilles, og isolering monteres	21
5.4	Hydraulisk tilslutning	21
5.5	Elvarmeindsats (tilbehør)	21
<hr/>		
<b>6</b>	<b>Opstart</b>	<b>22</b>
<hr/>		
<b>7</b>	<b>Standstning</b>	<b>22</b>
<hr/>		
<b>8</b>	<b>Miljøbeskyttelse/bortskaffelse</b>	<b>22</b>
<hr/>		
<b>9</b>	<b>Vedligeholdelse</b>	<b>22</b>
<hr/>		
<b>10</b>	<b>Bemærkning om databeskyttelse</b>	<b>22</b>

## 1 Symbolforklaring og sikkerhedsanvisninger

### 1.1 Symbolforklaring

#### Advarselshenvisninger



Advarselshenvisninger i teksten markeres med en advarselstrekant. Endvidere markerer signalordene konsekvensernes type og alvor, hvis aktiviteterne for forebyggelse af faren ikke følges.

Følgende signalord er definerede og kan anvendes i det foreliggende dokument:

- **BEMÆRK** betyder, at der kan opstå materielle skader.
- **FORSIGTIG** betyder, at der kan opstå personskader af lettere til middel grad.
- **ADVARSEL** betyder, at der kan opstå alvorlige og endog livsfarlige personskader.
- **FARE** betyder, at der kan opstå alvorlige og endog livsfarlige personskader.

#### Vigtige informationer



Vigtige informationer uden fare for mennesker eller materiale markeres med det viste symbol.

#### Øvrige symboler

Symbol	Betydning
▶	Handlingstrin
→	Henvisning til andre steder i dokumentet
•	Angivelse/listeindhold
–	Oprensning/listeindhold (2. niveau)

Tab. 1

## 1.2 Sikkerhedsanvisninger

### Generelt

Denne installations- og vedligeholdelsesvejledning henvender sig til installatøren.

Hvis sikkerhedshenvisningerne ikke overholdes, kan det medføre alvorlige personskader.

- ▶ Læs sikkerhedshenvisningerne, og følg anvisningerne nøje.
- ▶ Montér og opstart beholderen og tilbehøret efter den tilhørende installationsvejledning.

### Transport og montering

- ▶ Transport og montering skal udføres af **mindst to** personer!

### Opstilling og ombygning

- ▶ **Brandfare!** Lodde- og svejsearbejde kan føre til brand, da isoleringen er brandfarlig. Bufferbeholderen må kun opstilles eller ombygges af et autoriseret VVS-firma.
- ▶ Brug ikke åbne ekspansionsbeholdere.
- ▶ **Afprop aldrig sikkerhedsventilen!**

### Funktion

- ▶ Overhold installations- og vedligeholdelsesvejledningen, så korrekt funktion kan garanteres.
- ▶ **Fare for skoldning!** Ved drift med bufferbeholderen kan der opstå temperaturer over 60 °C.

### Vedligeholdelse

- ▶ **Anbefaling til kunden:** Indgå en vedligeholdelses- og serviceaftale med et autoriseret firma.
- ▶ Brug kun originale reservedele!

### Brugerinstruktion

- ▶ Informér bufferbeholderens driftsleder om brugen, og gør opmærksom på sikkerhedstekniske punkter.
- ▶ Aflever installations- og vedligeholdelsesvejledningen til driftslederen til opbevaring ved varmeanlægget.

## 2 Oplysninger om produktet

### 2.1 Produktbeskrivelse

Denne installations- og vedligeholdelsesvejledning gælder for følgende typer:

Bufferbeholder:

- PW 750.6 PN6 for forhøjet driftstryk
- PW 500, 750, 1000.6 (W) (særlig variant for varmepumper)
- P 500, 750, 1000.6 (W)
- P 500, 750, 990, 1000, 1300.6 M(W)

Bufferbeholder med tilslutninger til temperaturregulerende returforsyning og tilslutning til elvarmeindsats:

- PR 500, 750, 1000, 1300.6 E(W)

Solvarmebufferbeholder med tilslutninger til temperaturregulerende returforsyning og tilslutninger til solvarmeanlæg og elvarmeindsats:

- PNR 500, 750, 1000, 1300.6 E(W)

Varmepumpe-bufferbeholder med tilslutninger til temperaturregulerende returforsyning og tilslutninger til en elvarmeindsats:

- PRZ 500, 750, 1000.6 E(W)

PRZ 500, 750, 1000.6 E(W) er desuden forsynet med en lagdelingsplade. Lagdelingspladen giver mulighed for opdeling i beredskabs- og varmeområdet inden i beholderen. Endvidere sørger fremløbslansen for, at fremløbet strømmer roligt ind. Særlige frem- og returløbsrør sikrer et lille temperaturløb ved varmedrift.

Varmepumpe-bufferbeholder med tilslutninger til temperaturregulerende returforsyning og tilslutninger til solvarmeanlæg og elvarmeindsats:

- PNRZ 750, 1000.6 E(W)

PNRZ 750, 1000.6 E(W) har desuden to lagdelingsplader. Lagdelingspladerne giver mulighed for opdeling i beredskabs-, varme- og solvarmeområdet inden i beholderen. Endvidere sørger fremløbslansen for, at fremløbet strømmer roligt ind. Særlige frem- og returløbsrør sikrer et lille temperaturløb ved varmedrift.

H9/H11	Temperaturregulerende returforsyning PR
H10/H12	Temperaturregulerende returforsyning PNR/PNRZ
H12	Temperaturregulerende returforsyning PRZ
Fremløb/returløb	Tilslutninger solvarmeanlæg
E	Tilslutning til elvarmeindsats (tilbehør)

Tab. 2 Tilslutninger (→ fig. 1, side 58)

## 2.2 Leveringsomfang

### 500 liters beholder

- Beholder opskummet med PU-hårdsaum
- Isolering:
  - ErP "B": Ekstra isolering 40 mm
  - ErP "C": Foliekappe af blødt skummateriale
- Dæksel
- Øvre isolering
- Tekniske dokumenter

### 750 til 1300 liters beholder

- Beholder
- PU-hårdsaumshalvdele
- Isolering:
  - ErP "B": Polystyrenkappe, separat emballeret
  - ErP "C": Foliekappe af blødt skummateriale
- Dæksel
- Øvre isolering
- Gulvisolering
- Pose med smådele:
  - Fiberstrimler
  - Fiberrondel
  - Passer og prop
- Tekniske dokumenter

## 2.3 Forskriftsmæssig anvendelse

Bufferbeholderne må kun fyldes med anlægsvand og kun anvendes i lukkede varmeanlæg.

Bufferbeholderne kan anvendes indirekte via en friskvandsstation til opvarmning af drikkevand.

Fyld udelukkende solvarme-spiralen med propylenglykol-vandblanding (solvæske L eller LS). Brug af andre medier er ikke tilladt.

## 2.4 Tekniske data

- Tekniske data (→ fig. 1, side 58 og fig. 2, side 59).
- Trykabsdiagram for solvarme-varmeveksler (→ fig. 3, side 60).

### 2.4.1 Tilladte maksimumværdier

	Enhed	PW... P P..M	PR... PRZ	PNR... PNRZ...	PW PN6
Driftstryk kedelvand	bar	3	3	3	6
Driftstryk solvarme-spiral	bar	–	–	10	–
Driftstemperatur anlægsvand	°C	95	95	95	95
Driftstemperatur solvarme-spiral	°C	–	–	130	–
Maksimalt anbefalet volumenstrøm, studs 1 1/2"	m <sup>3</sup> /h	ca. 5	ca. 5	ca. 5	ca. 5
Volumenstrøm temperaturregulerende forsyning: Maksimalt 5 m <sup>3</sup> /h, funktion testet med succes indtil:	m <sup>3</sup> /h	–	1,5	1,5	–

Tab. 3 Tilladte maksimumværdier

## 2.4.2 Typeskilt

Typeskiltet sidder til venstre for tilslutningerne (→ fig. 15, [2], side 64).

Position	Beskrivelse
1	Typebetegnelse
2	Serienummer
3	Faktisk indhold
6	Produktionsår
9	Maksimal fremløbstemperatur, varmekilde
10	Maksimal fremløbstemperatur, solvarme
17	Maksimalt driftstryk på varmekildesiden
18	Maksimalt driftstryk på solvarmesiden

Tab. 4 Oplysninger på typeskiltet

## 2.5 Oplysninger om energiforbrug

De følgende produktdata er i overensstemmelse med kravene i EU-forordning nr. 811/2013 og nr. 812/2013 som supplement til direktiv 2010/30/EU.

Artikelnummer	Produkttype	Beholder-volumen (V)	Stil-stand-stab (S)	Energief-ektiv-tetsklasse <sup>1)</sup>
7735501282	PW 500.6-C	500 l	102 W	C
7735500817	PW 500.6 W-C	500 l	102 W	C
7735500820	PW 500.6-B	500 l	75 W	B
7735500821	PW 500.6 W-B	500 l	75 W	B
7735501686	PW 750.6S-B	743 l	88 W	B
7735500828	PW 750.6-C	743 l	113 W	C
7735500829	PW 750.6 W-C	743 l	113 W	C
7735501687	PW 1000.6S-B	954 l	93 W	B
7735500836	PW 1000.6-C	954 l	137 W	C
7735500837	PW 1000.6 W-C	954 l	137 W	C
7735501688	PW 750.6 PN6S-B	732 l	88 W	B
7735500844	PW 750.6 PN6-C	732 l	113 W	C
7735500845	PW 750.6 PN6 W-C	732 l	113 W	C
7735500848	P 500.6-C	500 l	107 W	C
7735500849	P 500.6 W-C	500 l	107 W	C
7735500852	P 500.6-B	500 l	80 W	B
7735500853	P 500.6 W-B	500 l	80 W	B
7735501689	P 750.6S-B	743 l	91 W	B
7735500860	P 750.6-C	743 l	115 W	C
7735500861	P 750.6 W-C	743 l	115 W	C
7735501690	P 1000.6S-B	954 l	94 W	B
7735500868	P 1000.6-C	954 l	139 W	C
7735500869	P 1000.6 W-C	954 l	139 W	C
7735500872	P 500.6 M-C	500 l	110 W	C
7735500873	P 500.6 MW-C	500 l	110 W	C
7735500876	P 500.6 M-B	500 l	82 W	B
7735500877	P 500.6 MW-B	500 l	82 W	B
7735501691	P 750.6 MS-B	743 l	91 W	B
7735500884	P 750.6 M-C	743 l	117 W	C
7735500885	P 750.6 MW-C	743 l	117 W	C
7735501692	P 1000.6 MS-B	954 l	99 W	B
7735500892	P 1000.6 M-C	954 l	141 W	C
7735500893	P 1000.6 MW-C	954 l	141 W	C
7735501693	P990.6 MS-B	982 l	92 W	B
7735500896	P 990.6 M-C	982 l	131 W	C

Tab. 5 Oplysninger om energiforbrug

Artikelnummer	Produkttype	Beholder-volumen (V)	Stil-stand-stab (S)	Energief-ektiv-tetsklasse <sup>1)</sup>
7735500897	P 990.6 MW-C	982 l	131 W	C
7735501694	P1300.6 MS-B	1258 l	111 W	B
7735500900	P 1300.6 M-C	1258 l	158 W	C
7735500901	P 1300.6 MW-C	1258 l	158 W	C
7735500904	PR 500.6 E-C	500 l	108 W	C
7735500905	PR 500.6 EW-C	500 l	108 W	C
7735500908	PR 500.6 E-B	500 l	80 W	B
7735500909	PR 500.6 EW-B	500 l	80 W	B
7735501695	PR 750.6 ES-B	743 l	88 W	B
7735500916	PR 750.6 E-C	743 l	115 W	C
7735500917	PR 750.6 EW-C	743 l	115 W	C
7735501696	PR 1000.6 ES-B	954 l	94 W	B
7735500924	PR 1000.6 E-C	954 l	139 W	C
7735500925	PR 1000.6 EW-C	954 l	139 W	C
7735501697	PR1300.6 ES-B	1258 l	108 W	B
7735500928	PR 1300.6 E-C	1258 l	156 W	C
7735500929	PR 1300.6 EW-C	1258 l	156 W	C
7735500932	PNR 500.6 E-C	495 l	110 W	C
7735500933	PNR 500.6 EW-C	495 l	110 W	C
7735500936	PNR 500.6 E-B	495 l	82 W	B
7735500937	PNR 500.6 EW-B	495 l	82 W	B
7735501698	PNR 750.6 ES-B	725 l	91 W	B
7735500944	PNR 750.6 E-C	725 l	117 W	C
7735500945	PNR 750.6 EW-C	725 l	117 W	C
7735501699	PNR1000.6 ES-B	932 l	100 W	B
7735500952	PNR 1000.6 E-C	932 l	141 W	C
7735500953	PNR 1000.6 EW-C	932 l	141 W	C
7735501591	PNR1300.6 ES-B	1233 l	111 W	B
7735500956	PNR 1300.6 E-C	1233 l	158 W	C
7735500957	PNR 1300.6 EW-C	1233 l	158 W	C
7735500960	PRZ 500.6 E-C	500 l	106 W	C
7735500961	PRZ 500.6 EW-C	500 l	106 W	C
7735500964	PRZ 500.6 E-B	500 l	79 W	B
7735500965	PRZ 500.6 EW-B	500 l	79 W	B
7735501592	PRZ 750.6 ES-B	743 l	91 W	B
7735500972	PRZ 750.6 E-C	743 l	115 W	C

Tab. 5 Oplysninger om energiforbrug



Artikelnummer	Produkttype	Beholder- volumen (V)	Stil- stand- stab (S)	Energi- effekti- vitet- klasse <sup>1)</sup>
7735500973	PRZ 750.6 EW-C	743 l	115 W	C
7735501593	PRZ 1000.6 ES-B	954 l	100 W	B
7735500980	PRZ 1000.6 E-C	954 l	139 W	C
7735500981	PRZ 1000.6 EW-C	954 l	139 W	C
7735501594	PNRZ 750.6 ES-B	724 l	93 W	B
7735500988	PNRZ 750.6 E-C	724 l	119 W	C
7735500989	PNRZ 750.6 EW-C	724 l	119 W	C
7735501595	PNRZ1000.6ES-B	931 l	100 W	B
7735500996	PNRZ 1000.6 E-C	931 l	143 W	C
7735500997	PNRZ 1000.6 EW-C	931 l	143 W	C

Tab. 5 Oplysninger om energiforbrug

1) ved vandopvarmning

### 3 Forskrifter


Overhold følgende direktiver og standarder:

- Lokale forskrifter
- **EnEG** (i Tyskland)
- **EnEV** (i Tyskland)

Installation og montering af varmeanlæg til opvarmning og varmtvandsproduktion:

- **DIN-** og **EN-**standarder
  - **DIN 4753, del 1:** Vandvarmere og varmeanlæg til vandopvarmning til drikke- og anlægsvand; krav, mærkning, udstyr og kontrol
  - **DIN 4753, del 5:** Isolering af varmtvandsbeholdere indtil 1000 l nominelt indhold - krav og kontroller (produktstandard)
  - **DIN EN 12828:** Varmesystemer i bygningsprojektering af varmtvands-varmeanlæg
  - **DIN EN 12897:** Vandforsyning – Regulatorer for varmtvandsbeholder (produktstandard)
  - **DIN 18380:** VOB<sup>1)</sup>; varmeanlæg og centralvarmeanlæg til vandopvarmning
  - **DIN 18381:** VOB<sup>1)</sup>; gas-, vand- og afløbs-installationsarbejde inden i bygninger
  - **VDE**-forskrifter


### 4 Transport



**FARE:** Livsfare på grund af nedfaldende last!

- ▶ Brug kun transportwirer, som er i perfekt stand.
- ▶ Hæng kun krogene på de dertil beregnede kranøjer.

Fare for tipning med løftevogn eller lastvogn.



**ADVARSEL:** Fare for skader på grund af transport af tunge laster og forkert sikring under transporten!

- ▶ Transport og montering skal udføres af **mindst to** personer.
- ▶ Anvend egnede transportsystemer.
- ▶ Fastgør bufferbeholderen, så den ikke kan falde ned.

1) VOB: Den tyske bekendtgørelse om offentlig licitation vedrørende bygge- og anlægsarbejder – del C: Generelle tekniske kontraktbetingelser for bygge- og anlægsarbejder (ATV)

Til transport er en kran formålstjenlig. Som alternativ kan beholderen transporteres med en løftevogn eller gaffeltruck. (→ fig. 4, side 60).



For 750 til 1300 l beholder gælder:

- ▶ Før transport fjernes foliekappe og hårdskumsskal og opbevares forsvarligt.

## 5 Montering

- ▶ Kontrollér, at bufferbeholderen er ubeskadiget og komplet.

### 5.1 Opstillingsrum



**BEMÆRK:** Materielle skader på grund af frost og korrosion!

- ▶ Stil bufferbeholderen i et frostsikkert og tørt rum.

Hvis der er fare for, at der kan samle sig vand på gulvet på opstillingsstedet:

- ▶ Stil bufferbeholderen på en sokkel.
- ▶ Bufferbeholderen opstilles på et tørt, frostfrit og ventileret indendørs rum.
- ▶ Minimumslofthøjde (→ tabel 6, side 58, tabel 7, side 59 og tabel 8, side 60) og minimumsafstande til vægge (→ fig. 5, side 61) i opstillingsrummet skal overholdes.

### 5.2 Montering af temperaturføler

#### 500 liters beholder (→fig. 7, side 62)

Montering er også mulig efter montering af isoleringen.

- ▶ Se projekteringsmanualen vedrørende følerpositionering.
- ▶ Smør kontaktfladerne med varmeledende pasta.
- ▶ Skub føleren med monterings sæt (del af følersættet) ind i følerlommen indtil anslag.
- ▶ Markér temperaturfølerledningerne på kabelenden efter føleranvendelsen.
- ▶ Træk følerledningen til instrumentpanelet, så isoleringen kan monteres.
- ▶ Følerledningen tilsluttes elektrisk. Installationsvejledningen til instrumentpanelet skal overholdes.

#### 750 til 1300 liters beholder (→fig. 8, side 62)

- ▶ Se projekteringsmanualen vedrørende følerpositionering.
- ▶ Smør kontaktfladerne med varmeledende pasta.
- ▶ Læg temperaturføleren i fjederholderen, så følerfladen har kontakt til beholderen over hele længden.
- ▶ Markér temperaturfølerledningen på kabelenden efter føleranvendelsen.
- ▶ Træk følerledningen til instrumentpanelet, så isoleringen kan monteres.
- ▶ Følerledningen tilsluttes elektrisk. Installationsvejledningen til instrumentpanelet skal overholdes.

### 5.3 Bufferbeholder opstilles, og isolering monteres



**BEMÆRK:** Skader på genstande ved for lav omgivelsestemperatur!

Ved en omgivelsestemperatur under 15 °C revner foliekappen, når lynlåsen lukkes.

- ▶ Foliekappen (i opvarmet rum) skal opvarmes til over 15 °C.



For beholderstype ErP "B" med **et** tilslutningsniveau gælder:

- ▶ Hydrauliktilslutning kan foretages før montering af isoleringen.



For beholderstype ErP "B" med **to** tilslutningsniveauer gælder:

- ▶ Efter behov adskilles perforeret materiale ved tilslutningsrørene.
- ▶ Tildækning (tilbehør) af slidserne er muligt

#### 500 liters beholder (→ fig. 9, side 63)

- ▶ Fjern emballagematerialet.
- ▶ Tag dækslet og den øverste isolering af.
- ▶ Afmontér isoleringen (ErP "B") eller foliekappen (ErP "C") og opbevar den midlertidigt.
- ▶ Skru pallen af beholderen.
- ▶ Optionelt: Montér de indstillelige ben (tilbehør).
- ▶ Opstil og positionér beholderen.
- ▶ Påsætning af varmebeskyttelse
  - ErP "B": Etablér hydrauliktilslutningen, montér den separate isolering. Luk med velcrolukning.
  - ErP "C": Montér foliekappen. Luk lynlåsen.
- ▶ Montér øverste isolering og dæksel.
- ▶ Fjern proppen fra studserne.

#### 750-1300 liters beholder (→ fig. 9, side 63)

- ▶ Fjern emballagematerialet.
- ▶ Opbevar posen med tilbehør og gulvisolering midlertidigt.
- ▶ Tag dækslet og den øverste isolering af.
- ▶ Opbevar isoleringen midlertidigt:
  - ErP "B": Separat emballeret polystyrenkappe.
  - ErP "C": Afmontér foliekappen.
- ▶ Fjern spændebåndene.
- ▶ Træk PU-hårdsikumshalvdelen af.
- ▶ Skru beholderen af pallen.
- ▶ Løft beholderen af pallen.
- ▶ Optionelt: Montér de indstillelige ben (tilbehør).
- ▶ Opstil og positionér beholderen.
- ▶ Anbring gulvisoleringen, vær opmærksom på slidserne til fødderne.
- ▶ Påsætning af varmebeskyttelse
  - Montér PU-hårdsikumshalvdelen, træk dem sammen ved hjælp af en skraldesele, bank dem på plads. Montér spændebåndene. Fjern skraldeselen.
  - ErP "B": Anbring fiberstrimler rundt om tilslutningsrørene og fiberrondellen til dækslet, og tryk dem fast ind. Adskil perforeringen på polystyrenkappen til studserne med en cutterkniv. Montér dæklaget, rul det til højre. Vær opmærksom på studsernes placering. Luk velcrolukningen
  - ErP "C": Montér foliekappen, luk lynlåsen
- ▶ Montér øverste isolering og dæksel.
- ▶ Anbring logoet.
- ▶ Fjern proppen fra studserne.

### 5.4 Hydraulisk tilslutning

Før montering af rørledninger:

- ▶ Montering af isolering/foliekappe.

Se projekteringsmanualen vedrørende hydraulisk tilslutning.



**FARE:** Brandfare på grund af lodde- og svejsearbejde!

- ▶ Udfør så vidt muligt lodde- og svejsearbejde, før isoleringen monteres.
- ▶ Sørg for passende forholdsregler ved lodde- og svejsearbejde (f.eks. afdækning af isoleringen), da isoleringen er brændbar.
- ▶ Kontrollér, at isoleringen er intakt efter arbejdet.



**BEMÆRK:** Vandskader på grund af utætte tilslutninger!

- ▶ Installér tilslutningsledninger, så de er spændingsfri.

For at undgå skader på bufferbeholderen:

- ▶ Anvend installationsmateriale på varmesiden, som er varmeresistent op til 90 °C.
- ▶ Anvend installationsmateriale, som er varmeresistent op til 130 °C til solvarmetilslutninger.
- ▶ Brug kun bufferbeholdere i lukkede systemer.
- ▶ Brug ikke åbne ekspansionsbeholdere.



Vi anbefaler, at alle tilslutningsledninger på beholderen udføres som forskruninger med afspærringsventil.

- ▶ Montér en tømmehane på den nederste tilslutnings laveste punkt.

### 5.5 Elvarmeindsats (tilbehør)

Hvis der anvendes en elvarmeindsats:

- ▶ (→ fig. 22, side 66)
  - ErP "C": Udskær den perforerede udsparring.
  - ErP "B": Stik den medfølgende passer ind, og drej den, så der udskæres et cirkelrundt stykke.
- ▶ Installér en elvarmeindsats efter den separate installationsvejledning.
- ▶ Når beholderinstallationen er afsluttet komplet, skal der foretages en beskyttelseslederkontrol (kontrollér også metalforskrutningerne).

## 6 Opstart



**BEMÆRK:** Anlægsskader på grund af overtryk!

- ▶ Overhold det maksimalt tilladte driftstryk (→ tab. 3, side 18).

Opstarten skal udføres af et autoriseret VVS-firma.

- ▶ Kontrollér alle tilslutninger for tæthed (→ fig. 23, side 67).
- ▶ Start alle komponenter og tilbehør op efter producentens anvisninger i de tekniske dokumenter.

## 7 Standsning



**FARE:** Fare for skoldning på grund af varmt vand!

- ▶ Lad bufferbeholderen køle tilstrækkeligt af efter afbrydelsen.



**BEMÆRK:** Skader på beholderen på grund af frost!

Hvis der er frostfare, mens du er fraværende, anbefaler vi:

- ▶ at bufferbeholderen fortsætter med at være i drift. **eller**
- ▶ at bufferbeholderen tages ud af drift og tømmes.

- ▶ Afbryd bufferbeholderen, så den er strømløs, hvis der er installeret en elvarmeindsats (tilbehør).
- ▶ Sluk for termostaten på instrumentpanelet.
- ▶ Tøm bufferbeholderen helt.
- ▶ Start alle varmeanlæggets komponenter og tilbehør op efter producentens anvisninger i de tekniske dokumenter.
- ▶ Åbn anlæggets tømmeventil.
- ▶ Åbn udluftningstilslutningen til udluftning. Udluftningstilslutningen sidder foroven på beholderen (→ fig. 15, [1], side 64).
- ▶ Luk for afspærringsventilerne.
- ▶ Luk trykket ud af varmeveksleren.
- ▶ Tøm og gennemblæs varmeveksleren.

For at forebygge korrosion:

- ▶ Lad tilslutningsrørene stå åbne, så det indvendige rum kan tørre grundigt.

## 8 Miljøbeskyttelse/bortskaffelse

Miljøbeskyttelse er et virksomhedsprincip for Bosch-gruppen. Produkternes kvalitet, økonomi og miljøbeskyttelse har samme høje prioritet hos os. Love og forskrifter om miljøbeskyttelse overholdes nøje. For beskyttelse af miljøet anvender vi den bedst mulige teknik og de bedste materialer og fokuserer hele tiden på god økonomi.

### Emballage

Med hensyn til emballagen deltager vi i de enkelte landes genbrugssystemer, som garanterer optimalt genbrug. Alle emballagematerialer er miljøvenlige og kan genbruges.

### Udtjente apparater

Udtjente apparater indeholder brugbart materiale, som skal afleveres til genbrug.

Komponenterne er lette at skille ad, og kunststofferne er markeret. Dermed kan de forskellige komponenter sorteres og afleveres til genbrug eller bortskaffelse.

## 9 Vedligeholdelse

Bufferbeholdere kræver ingen særlig vedligeholdelse eller rengøring bortset fra visuelle kontroller af og til.

- ▶ Kontrollér årligt alle tilslutninger udefra for lækage.
- ▶ Kontakt et autoriseret VVS-firma eller kundeservice ved fejl.

## 10 Bemærkning om databeskyttelse



Vi, **Robert Bosch A/S, Telegrafvej 1, 2750 Ballerup, Danmark** behandler oplysninger om produkt og montering foruden tekniske data og forbindelsesdata, kommunikationsdata samt produktregistrerings- og kundehistorikdata for at give produktfunktionalitet (art. 6 pgf. 1 nr. 1 b GDPR), for at opfylde vores forpligtelse hvad angår produktovervågning, og grundet produktsikkerhed (GDPR, art. 6 pgf. 1 nr. 1 f), for at sikre vores rettigheder i forbindelse med spørgsmål vedrørende garanti og produktregistrering (GDPR, art. 6 pgf. 1 nr. 1 f) og for at analysere distributionen af vores produkter, og for at tilbyde individualiserede oplysninger og tilbud relateret til produktet (GDPR, art. 6 pgf. 1 nr. 1 f). For at tilbyde tjenester såsom salgs- og markedsførings tjenester, kontraktstyring, betalingshåndtering, programmering, dataopbevaring og hotline-tjenester, kan vi hyre eksterne serviceudbydere og/eller Bosch-partnerselskaber, og overføre data til disse. I nogle tilfælde, men kun når der er sørgt for passende databeskyttelse, kan persondata overføres til modtagere udenfor Det Europæiske Økonomiske Samarbejdsområde. Yderligere oplysninger gives efter forespørgsel. De kan kontakte vores databeskyttelsesansvarlige ved at kontakte: Data Protection Officer, Information Security and Privacy (C/ISP), Robert Bosch GmbH, Postfach 30 02 20, 70442 Stuttgart, TYSKLAND.

De er til enhver tid berettiget til at modsætte Dem behandlingen af Deres personoplysninger baseret på GDPR art. 6 pgf. 1 nr. 1 f efter grunde relateret til Deres egen situation eller til direkte markedsføringsformål. For at udøve Deres rettigheder, bedes De kontakte os via **DPO@bosch.com**. Følg venligst QR-koden for yderligere oplysninger.

---

**Περιεχόμενα**

<b>1</b>	<b>Επεξήγηση συμβόλων και υποδείξεις ασφαλείας</b>	<b>24</b>
1.1	Επεξήγηση συμβόλων	24
1.2	Οδηγίες για την ασφάλειά σας	24
<b>2</b>	<b>Στοιχεία για το προϊόν</b>	<b>25</b>
2.1	Περιγραφή του προϊόντος	25
2.2	Περιεχόμενο συσκευασίας	25
2.3	Προβλεπόμενη χρήση	25
2.4	Τεχνικά χαρακτηριστικά	25
2.4.1	Επιτρεπτές μέγιστες τιμές	25
2.4.2	Πινακίδα τύπου	26
2.5	Δεδομένα προϊόντος για κατανάλωση ενέργειας	26
<b>3</b>	<b>Προδιαγραφές</b>	<b>27</b>
<b>4</b>	<b>Μεταφορά</b>	<b>27</b>
<b>5</b>	<b>Τοποθέτηση</b>	<b>27</b>
5.1	Χώρος τοποθέτησης	27
5.2	Συναρμολόγηση αισθητήρων θερμοκρασίας	27
5.3	Τοποθέτηση δοχείου αδρανείας, τοποθέτηση θερμομόνωσης	28
5.4	Υδραυλική σύνδεση	28
5.5	Ηλεκτρική αντίσταση (πρόσθετος εξοπλισμός)	28
<b>6</b>	<b>Έναρξη λειτουργίας</b>	<b>29</b>
<b>7</b>	<b>Τερματισμός λειτουργίας</b>	<b>29</b>
<b>8</b>	<b>Προστασία του περιβάλλοντος/απόρριψη</b>	<b>29</b>
<b>9</b>	<b>Συντήρηση</b>	<b>29</b>
<b>10</b>	<b>Ειδοποίηση σχετικά με την προστασία δεδομένων προσωπικού χαρακτήρα</b>	<b>29</b>

## 1 Επεξήγηση συμβόλων και υποδείξεις ασφαλείας

### 1.1 Επεξήγηση συμβόλων

#### Προειδοποιητικές υποδείξεις



Οι προειδοποιητικές υποδείξεις στο κείμενο επισημαίνονται με ένα προειδοποιητικό τρίγωνο. Πρόσθετα επισημαίνονται από λέξεις επισημάνσης το είδος και η σοβαρότητα των συνεπειών, σε περίπτωση που δεν τηρούνται τα μέτρα για την αποτροπή του κινδύνου.

Οι παρακάτω λέξεις κλειδιά έχουν οριστεί και μπορεί να χρησιμοποιούνται στο παρόν έγγραφο:

- **ΥΠΟΔΕΙΞΗ** σημαίνει ότι υπάρχει κίνδυνος πρόκλησης υλικών ζημιών.
- **ΠΡΟΣΟΧΗ** σημαίνει ότι υπάρχει κίνδυνος πρόκλησης ελαφρών έως μέτριας σοβαρότητας τραυματισμών.
- **ΠΡΟΕΙΔΟΠΟΙΗΣΗ** σημαίνει, ότι μπορεί να παρουσιαστούν σοβαροί έως θανατηφόροι τραυματισμοί.
- **ΚΙΝΔΥΝΟΣ** σημαίνει, ότι θα προκληθούν σοβαροί έως θανατηφόροι τραυματισμοί.

#### Σημαντικές πληροφορίες



Σημαντικές πληροφορίες που δεν αφορούν κινδύνους για άτομα ή αντικείμενα επισημαίνονται με το διπλανό σύμβολο.

#### Περαιτέρω σύμβολα

Σύμβολο	Ερμηνεία
▶	Ενέργεια
→	Παραπομπή σε κάποιο άλλο σημείο του εγγράφου
•	Παράθεση/καταχώριση στη λίστα
–	Παράθεση/καταχώριση στη λίστα (2ο επίπεδο)

Πίν. 1

## 1.2 Οδηγίες για την ασφάλειά σας

### Γενικά

Οι παρούσες οδηγίες εγκατάστασης και συντήρησης αφορούν τον τεχνικό. Η παράβλεψη των υποδείξεων ασφαλείας ενδέχεται να προκαλέσει σοβαρούς τραυματισμούς.

- ▶ Διαβάστε τις υποδείξεις ασφαλείας και ακολουθήστε τις οδηγίες που περιέχουν.
- ▶ Συναρμολογήστε και θέστε σε λειτουργία το δοχείο αδρανείας και τον πρόσθετο εξοπλισμό ακολουθώντας τις αντίστοιχες οδηγίες εγκατάστασης.

### Μεταφορά και συναρμολόγηση

- ▶ Για τη μεταφορά και συναρμολόγηση απαιτούνται **τουλάχιστον δύο άτομα!**

### Τοποθέτηση και ανακατασκευή

- ▶ **Κίνδυνος πυρκαγιάς!** Οι εργασίες κόλλησης και συγκόλλησης ενδέχεται να προκαλέσουν πυρκαγιά, καθώς η θερμμόνωση είναι εύφλεκτη. Αναθέστε την τοποθέτηση ή τη μετασκευή του δοχείου αδρανείας αποκλειστικά σε εκπαιδευμένο τεχνικό προσωπικό.
- ▶ Μην χρησιμοποιείτε ανοιχτά δοχεία διαστολής.
- ▶ **Σε καμία περίπτωση μην κλείνετε τη βαλβίδα ασφαλείας!**

### Λειτουργία

- ▶ Τηρείτε τις οδηγίες εγκατάστασης και συντήρησης, ώστε να εξασφαλιστεί η απρόσκοπτη λειτουργία.
- ▶ **Κίνδυνος εγκαύματος!** Κατά τη λειτουργία του δοχείου αδρανείας μπορεί να παρουσιαστούν θερμοκρασίες άνω των 60 °C.

### Συντήρηση

- ▶ **Συμβουλή για τον πελάτη:** Συνάψτε σύμβαση συντήρησης και επιθεώρησης με εκπαιδευμένο τεχνικό.
- ▶ Χρησιμοποιείτε αποκλειστικά αυθεντικά ανταλλακτικά!

### Ενημέρωση του πελάτη

- ▶ Ενημερώστε τον υπεύθυνο για τον χειρισμό του δοχείου αδρανείας και επισημάνετε ιδιαίτερα τα θέματα τεχνικής ασφαλείας.
- ▶ Παραδώστε στον ιδιοκτήτη τις οδηγίες εγκατάστασης και συντήρησης και συστήστε του να τις φυλάξει στην εγκατάσταση θέρμανσης.

## 2 Στοιχεία για το προϊόν

### 2.1 Περιγραφή του προϊόντος

Οι παρούσες οδηγίες εγκατάστασης και συντήρησης ισχύουν για τους παρακάτω τύπους:

Δοχείο αδρανείας:

- PW 750.6 PN6 για αυξημένη πίεση λειτουργίας
- PW 500, 750, 1000.6 (W) (ειδική παραλλαγή για αντλίες θερμότητας)
- P 500, 750, 1000.6 (W)
- P 500, 750, 990, 1000, 1300.6 M(W)

Δοχείο αδρανείας με συνδέσεις για ελεγχόμενες θερμοκρασίες επιστροφής - πλάκες διαστρωμάτωσης και σύνδεση για ηλεκτρική αντίσταση:

- PR 500, 750, 1000, 1300.6 E(W)

Δοχείο αδρανείας ηλιακού με συνδέσεις για ελεγχόμενες θερμοκρασίες επιστροφής - πλάκες διαστρωμάτωσης και συνδέσεις για ηλιακή εγκατάσταση (εναλλάκτη ηλιακού) και ηλεκτρική αντίσταση:

- PNR 500, 750, 1000, 1300.6 E(W)

Δοχείο αδρανείας αντλίας θερμότητας με συνδέσεις για ελεγχόμενες θερμοκρασίες επιστροφής - πλάκες διαστρωμάτωσης και συνδέσεις για ηλεκτρική αντίσταση:

- PRZ 500, 750, 1000.6 E(W)

Το PRZ 500, 750, 1000.6 E(W) διαθέτει επιπλέον ένα έλασμα διαστρωμάτωσης. Το έλασμα διαστρωμάτωσης επιτρέπει τον διαχωρισμό στο εσωτερικό του δοχείου αδρανείας σε περιοχή αναμονής και θέρμανσης. Επιπλέον η καλή διαστρωμάτωση της παροχής προσαγωγής διασφαλίζει την ομαλή εισροή της προσαγωγής αντλίας θερμότητας.

Ειδικοί σωλήνες προσαγωγής και επιστροφής στην περιοχή θέρμανσης διατηρούν χαμηλή την απώλεια θερμότητας.

Δοχείο αδρανείας αντλίας θερμότητας με συνδέσεις για ελεγχόμενες θερμοκρασίες επιστροφής - πλάκες διαστρωμάτωσης και συνδέσεις για ηλιακή εγκατάσταση (εναλλάκτη ηλιακού) και ηλεκτρική αντίσταση:

- PNRZ 750, 1000.6 E(W)

Το PNRZ 750 1000.6 E(W) διαθέτει επιπλέον δύο πλάκες στρωματοποίησης. Οι πλάκες στρωματοποίησης διαχωρίζουν το εσωτερικό του δοχείου αδρανείας σε περιοχή αναμονής, θέρμανσης και ηλιακής ενέργειας. Επιπλέον η καλή διαστρωμάτωση της παροχής προσαγωγής διασφαλίζει την ομαλή εισροή της προσαγωγής αντλίας θερμότητας. Ειδικοί σωλήνες προσαγωγής και επιστροφής στην περιοχή θέρμανσης διατηρούν χαμηλή την απώλεια θερμότητας.

H9/H11	Ελεγχόμενες θερμοκρασίες επιστροφής - πλάκες διαστρωμάτωσης PR
H10/H12	Ελεγχόμενες θερμοκρασίες επιστροφής - πλάκες διαστρωμάτωσης PNR/PNRZ
H12	Ελεγχόμενες θερμοκρασίες επιστροφής - πλάκες διαστρωμάτωσης PRZ
VLs/RLs	Συνδέσεις ηλιακής εγκατάστασης (εναλλάκτης ηλιακού)
E	Σύνδεση για ηλεκτρική αντίσταση (πρόσθετος εξοπλισμός)

Πίν. 2 Συνδέσεις (→ σχ. 1, σελίδα 58)

## 2.2 Περιεχόμενο συσκευασίας

### Θερμαντήρας νερού 500 λίτρων

- Δοχείο αποθήκευσης με περίβλημα σκληρού αφρού πολυουρεθάνης
- Θερμομόνωση:
  - ΕγP "B": Πρόσθετη θερμομόνωση, 40 mm
  - ΕγP "C": Μανδύας με μεμβράνη πάνω σε βάση μαλακού αφρού
- Καπάκι καλύμματος
- Πάνω μόνωση
- Τεχνικά έγγραφα

### Θερμαντήρας νερού 750...1300 λίτρων

- Δοχείο αποθήκευσης
- Μέρη από δύσκαμπο διογκωμένο υλικό PU
- Θερμομόνωση:
  - ΕγP "B": Μανδύας από πολυστερόλιο, σε ξεχωριστή συσκευασία
  - ΕγP "C": Μανδύας με μεμβράνη πάνω σε βάση μαλακού αφρού
- Καπάκι καλύμματος
- Πάνω μόνωση
- Μόνωση βάσης
- Σακούλα με μικροεξαρτήματα:
  - Λωρίδες μη υφαντών ινών
  - Δίσκος μη υφαντών ινών
  - Διαβήτη και τάπα
- Τεχνικά έγγραφα

## 2.3 Προβλεπόμενη χρήση

Η πλήρωση των δοχείων αδρανείας πρέπει να γίνεται μόνο με νερό θέρμανσης και η λειτουργία τους επιτρέπεται μόνο σε κλειστά κυκλώματα θέρμανσης.

Τα δοχεία αδρανείας μπορούν να χρησιμοποιηθούν έμμεσα μέσω ενός σταθμού καθαρού νερού (με εναλλάκτη) για τη θέρμανση πόσιμου νερού.

Γεμίστε τον εναλλάκτη θερμότητας ηλιακού αποκλειστικά με μείγμα προπιλενογλυκόλης-νερού (ηλιακό θερμικό υγρό L ή LS). Η χρήση άλλου μέσου απαγορεύεται.

## 2.4 Τεχνικά χαρακτηριστικά

- Τεχνικά χαρακτηριστικά (→ σχ. 1, σελίδα 58 και σχ. 2, σελίδα 59).
- Διάγραμμα απώλειας πίεσης για εναλλάκτη θερμότητας ηλιακού (→ σχ. 3, σελίδα 60).

### 2.4.1 Επιτρεπτές μέγιστες τιμές

	Μονάδα Μέτρησης	PW... P P..M	PR... PRZ	PNR... PNRZ...	PW PN6
Πίεση λειτουργίας νερού θέρμανσης	bar	3	3	3	6
Πίεση λειτουργίας εναλλάκτη θερμότητας ηλιακού	bar	–	–	10	–
Θερμοκρασία λειτουργίας νερού θέρμανσης	°C	95	95	95	95
Θερμοκρασία λειτουργίας εναλλάκτη θερμότητας ηλιακού	°C	–	–	130	–
Μέγιστη συνιστώμενη ογκομετρική παροχή στομίου 1 1/2"	m <sup>3</sup> /h	περίπου 5	περίπου 5	περίπου 5	περίπου 5
Ογκομετρική παροχή σε ελεγχόμενες θερμοκρασίες επιστροφής - πλάκες διαστρωμάτωσης: Έως 5 m <sup>3</sup> /h, επιτυχής έλεγχος της λειτουργίας έως:	m <sup>3</sup> /h	–	1,5	1,5	–

Πίν. 3 Επιτρεπτές μέγιστες τιμές



### 2.4.2 Πινακίδα τύπου

Η πινακίδα τύπου βρίσκεται αριστερά δίπλα από τις συνδέσεις (→ σχ. 15, [2], σελίδα 64).

Επιλέξτε τη θέση	Περιγραφή
1	Χαρακτηρισμός τύπου
2	Αριθμός σειράς
3	Πραγματικό περιεχόμενο
6	Έτος κατασκευής
9	Μέγιστη θερμοκρασία προσαγωγής πηγής θερμότητας
10	Μέγιστη θερμοκρασία προσαγωγής ηλιακού
17	Μέγιστη πίεση λειτουργίας, πλευρά πηγής θερμότητας
18	Μέγιστη πίεση λειτουργίας, πλευρά ηλιακού

Πίν. 4 Στοιχεία στην πινακίδα τύπου

### 2.5 Δεδομένα προϊόντος για κατανάλωση ενέργειας

Τα ακόλουθα δεδομένα προϊόντος αντιστοιχούν στις απαιτήσεις των κανονισμών της ΕΕ αρ. 811/2013 και αρ. 812/2013 για τη συμπλήρωση της οδηγίας 2010/30/ΕΕ.

Αριθμός είδους	Τύπος προϊόντος	Χωρητικότητα αποθήκευσης (V)	Πάγιες απώλειες (S)	Τάξη παραγωγής <sup>1)</sup>
7735501282	PW 500.6-C	500 l	102 W	C
7735500817	PW 500.6 W-C	500 l	102 W	C
7735500820	PW 500.6-B	500 l	75 W	B
7735500821	PW 500.6 W-B	500 l	75 W	B
7735501686	PW 750.6S-B	743 l	88 W	B
7735500828	PW 750.6-C	743 l	113 W	C
7735500829	PW 750.6 W-C	743 l	113 W	C
7735501687	PW 1000.6S-B	954 l	93 W	B
7735500836	PW 1000.6-C	954 l	137 W	C
7735500837	PW 1000.6 W-C	954 l	137 W	C
7735501688	PW 750.6 PN6S-B	732 l	88 W	B
7735500844	PW 750.6 PN6-C	732 l	113 W	C
7735500845	PW750.6 PN6W-C	732 l	113 W	C
7735500848	P 500.6-C	500 l	107 W	C
7735500849	P 500.6 W-C	500 l	107 W	C
7735500852	P 500.6-B	500 l	80 W	B
7735500853	P 500.6 W-B	500 l	80 W	B
7735501689	P 750.6S-B	743 l	91 W	B
7735500860	P 750.6-C	743 l	115 W	C
7735500861	P 750.6 W-C	743 l	115 W	C
7735501690	P 1000.6S-B	954 l	94 W	B
7735500868	P 1000.6-C	954 l	139 W	C
7735500869	P 1000.6 W-C	954 l	139 W	C
7735500872	P 500.6 M-C	500 l	110 W	C
7735500873	P 500.6 MW-C	500 l	110 W	C
7735500876	P 500.6 M-B	500 l	82 W	B
7735500877	P 500.6 MW-B	500 l	82 W	B
7735501691	P 750.6 MS-B	743 l	91 W	B
7735500884	P 750.6 M-C	743 l	117 W	C
7735500885	P 750.6 MW-C	743 l	117 W	C
7735501692	P 1000.6 MS-B	954 l	99 W	B
7735500892	P 1000.6 M-C	954 l	141 W	C
7735500893	P 1000.6 MW-C	954 l	141 W	C

Πίν. 5 Δεδομένα προϊόντος για κατανάλωση ενέργειας

Αριθμός είδους	Τύπος προϊόντος	Χωρητικότητα αποθήκευσης (V)	Πάγιες απώλειες (S)	Τάξη παραγωγής <sup>1)</sup>
7735501693	P990.6 MS-B	982 l	92 W	B
7735500896	P 990.6 M-C	982 l	131 W	C
7735500897	P 990.6 MW-C	982 l	131 W	C
7735501694	P1300.6 MS-B	1258 l	111 W	B
7735500900	P 1300.6 M-C	1258 l	158 W	C
7735500901	P 1300.6 MW-C	1258 l	158 W	C
7735500904	PR 500.6 E-C	500 l	108 W	C
7735500905	PR 500.6 EW-C	500 l	108 W	C
7735500908	PR 500.6 E-B	500 l	80 W	B
7735500909	PR 500.6 EW-B	500 l	80 W	B
7735501695	PR 750.6 ES-B	743 l	88 W	B
7735500916	PR 750.6 E-C	743 l	115 W	C
7735500917	PR 750.6 EW-C	743 l	115 W	C
7735501696	PR 1000.6 ES-B	954 l	94 W	B
7735500924	PR 1000.6 E-C	954 l	139 W	C
7735500925	PR 1000.6 EW-C	954 l	139 W	C
7735501697	PR1300.6 ES-B	1258 l	108 W	B
7735500928	PR 1300.6 E-C	1258 l	156 W	C
7735500929	PR 1300.6 EW-C	1258 l	156 W	C
7735500932	PNR 500.6 E-C	495 l	110 W	C
7735500933	PNR 500.6 EW-C	495 l	110 W	C
7735500936	PNR 500.6 E-B	495 l	82 W	B
7735500937	PNR 500.6 EW-B	495 l	82 W	B
7735501698	PNR 750.6 ES-B	725 l	91 W	B
7735500944	PNR 750.6 E-C	725 l	117 W	C
7735500945	PNR 750.6 EW-C	725 l	117 W	C
7735501699	PNR1000.6 ES-B	932 l	100 W	B
7735500952	PNR 1000.6 E-C	932 l	141 W	C
7735500953	PNR 1000.6 EW-C	932 l	141 W	C
7735501591	PNR1300.6 ES-B	1233 l	111 W	B
7735500956	PNR 1300.6 E-C	1233 l	158 W	C
7735500957	PNR 1300.6 EW-C	1233 l	158 W	C
7735500960	PRZ 500.6 E-C	500 l	106 W	C
7735500961	PRZ 500.6 EW-C	500 l	106 W	C
7735500964	PRZ 500.6 E-B	500 l	79 W	B
7735500965	PRZ 500.6 EW-B	500 l	79 W	B
7735501592	PRZ 750.6 ES-B	743 l	91 W	B

Πίν. 5 Δεδομένα προϊόντος για κατανάλωση ενέργειας

Αριθμός είδους	Τύπος προϊόντος	Χωρητικότητα αποθήκευσης (V)	Πάγιες απώλειες (S)	Τάξη παραγωγής <sup>1)</sup>
7735500972	PRZ 750.6 E-C	743 l	115 W	C
7735500973	PRZ 750.6 EW-C	743 l	115 W	C
7735501593	PRZ 1000.6 ES-B	954 l	100 W	B
7735500980	PRZ 1000.6 E-C	954 l	139 W	C
7735500981	PRZ 1000.6 EW-C	954 l	139 W	C
7735501594	PNRZ 750.6 ES-B	724 l	93 W	B
7735500988	PNRZ 750.6 E-C	724 l	119 W	C
7735500989	PNRZ 750.6 EW-C	724 l	119 W	C
7735501595	PNRZ1000.6ES-B	931 l	100 W	B
7735500996	PNRZ 1000.6 E-C	931 l	143 W	C
7735500997	PNRZ1000.6EW-C	931 l	143 W	C

Πίν. 5 Δεδομένα προϊόντος για κατανάλωση ενέργειας

1) ζεστού νερού-ενεργειακής απόδο

### 3 Προδιαγραφές


Πρέπει να τηρούνται τα παρακάτω πρότυπα και οδηγίες:

- Τοπικές διατάξεις
- **EnEG** (στη Γερμανία)
- **EnEV** (στη Γερμανία)

Εγκατάσταση και εξοπλισμός εγκαταστάσεων θέρμανσης και παραγωγής ζεστού νερού:

- Πρότυπα **DIN** και **EN**
  - **DIN 4753, μέρος 1:** Θερμαντήρες νερού και εγκαταστάσεις θέρμανσης για πόσιμο νερό και νερό θέρμανσης. Απαιτήσεις, χαρακτηρισμός, εξοπλισμός και έλεγχος
  - **DIN 4753, μέρος 5:** Θερμομόνωση για θερμαντήρες νερού ωφέλιμης χωρητικότητας έως 1000 l - Απαιτήσεις και έλεγχος (πρότυπο προϊόντος)
  - **DIN EN 12828:** Συστήματα θέρμανσης στον κτιριακό σχεδιασμό εγκαταστάσεων θέρμανσης ζεστού νερού χρήσης
  - **DIN EN 12897:** Παροχή νερού – Κανονισμός για θερμαντήρες-μπόλερ (πρότυπο προϊόντος)
  - **DIN 18380:** VOB<sup>1)</sup>, εγκαταστάσεις θέρμανσης και κεντρικές εγκαταστάσεις θέρμανσης νερού
  - **DIN 18381:** VOB<sup>1)</sup>. Εργασίες εγκατάστασης αερίου, νερού και λυμάτων στο εσωτερικό των κτιρίων
- Προδιαγραφές **VDE**

### 4 Μεταφορά



**ΚΙΝΔΥΝΟΣ:** Κίνδυνος θανάτου λόγω πτώσης φορτίου!

- ▶ Χρησιμοποιείτε αποκλειστικά συρματόσχοινα μεταφοράς που βρίσκονται σε άριστη κατάσταση.
- ▶ Αναρτάτε τους γάντζους μόνο στους προβλεπόμενους κρίκους γερανού. Κίνδυνος ανατροπής σε περνοφόρο ανυψωτικό όχημα ή χειροκίνητο περνοφόρο.

1) VOB: Σύμβαση για εκτέλεση έργου – Μέρος C: Γενικοί όροι τεχνικών συμβάσεων για εκτέλεση έργου (ATV)

- ▶ Συνδέστε ηλεκτρικά τα καλώδια του αισθητήρα. Για τον σκοπό αυτό



**ΠΡΟΕΙΔΟΠΟΙΗΣΗ:** Κίνδυνος τραυματισμού κατά τη μεταφορά μεγάλων φορτίων και σε περίπτωση ανεπαρκούς ασφάλισης κατά τη μεταφορά!

- ▶ Για τη μεταφορά και συναρμολόγηση απαιτούνται **τουλάχιστον δύο** άτομα.
- ▶ Χρησιμοποιείτε κατάλληλα μέσα μεταφοράς.
- ▶ Ασφαλίστε το δοχείο αδρανείας έναντι πτώσης.

Για τη μεταφορά ενδείκνυται ένας γερανός. Εναλλακτικά το δοχείο αδρανείας μπορεί να μεταφερθεί με ένα χειροκίνητο περνοφόρο ή ένα περνοφόρο ανυψωτικό όχημα (→ σχ. 4, σελίδα 60).



Για θερμαντήρα νερού 750...1300 l ισχύει:

- ▶ Πριν από την μεταφορά αφαιρέστε τον μανδύα από μεμβράνη και τα κελύφη από σκληρό αφρό και φυλάξτε τα σε καθαρή κατάσταση.

## 5 Τοποθέτηση

- ▶ Ελέγξτε το δοχείο αδρανείας για τυχόν φθορές και ελλείψεις.

### 5.1 Χώρος τοποθέτησης



**ΕΙΔΟΠΟΙΗΣΗ:** Υλικές ζημιές λόγω παγετού και διάβρωσης!

- ▶ Τοποθετήστε το δοχείο αδρανείας σε ξηρό και προστατευόμενο από τον παγετό χώρο.

Εάν υπάρχει κίνδυνος να συγκεντρωθεί νερό στο δάπεδο του χώρου τοποθέτησης:

- ▶ Τοποθετήστε το δοχείο αδρανείας πάνω σε μια βάση.
- ▶ Τοποθετήστε το δοχείο αδρανείας σε καλά αεριζόμενους εσωτερικούς χώρους που προστατεύονται από την υγρασία και τη σκουριά.
- ▶ Τηρήστε το ελάχιστο ύψος οροφής (→ πίν. 6, σελίδα 58, πίν. 7, σελίδα 59 και πίν. 8, σελίδα 60) και τις ελάχιστες αποστάσεις από τους τοίχους (→ σχ. 5, σελίδα 61) στον χώρο τοποθέτησης.

### 5.2 Συναρμολόγηση αισθητήρων θερμοκρασίας

#### Θερμαντήρας νερού 500 λίτρων (→ Σχ. 7, Σελίδα 62)

Δυνατότητα συναρμολόγησης και μετά τη συναρμολόγηση της μόνωσης.

- ▶ Για την τοποθέτηση του αισθητήρα λάβετε υπόψη τα έγγραφα σχεδιασμού.
- ▶ Επαλείψτε τις επιφάνειες επαφής με θερμικά αγωγίμη κόλλα.
- ▶ Ωθήστε τον αισθητήρα θερμοκρασίας με το σετ τοποθέτησης (περιλαμβάνεται στο σετ αισθητήρα) μέχρι τέρμα μέσα στο κυάθιο.
- ▶ Προβλέψτε αντίστοιχη επιγραφή στα άκρα των καλωδίων του αισθητήρα θερμοκρασίας σύμφωνα με τη χρήση του αισθητήρα.
- ▶ Τοποθετήστε το καλώδιο αισθητήρα προσεκτικά προς τον πίνακα ελέγχου, ώστε να μπορεί να συναρμολογηθεί η μόνωση.
- ▶ Συνδέστε ηλεκτρικά τα καλώδια του αισθητήρα. Για τον σκοπό αυτό τηρείτε τις οδηγίες εγκατάστασης του πίνακα ελέγχου.

#### Θερμαντήρας νερού 750...1300 λίτρων (→ Σχ. 8, Σελίδα 62)

- ▶ Για την τοποθέτηση του αισθητήρα λάβετε υπόψη τα έγγραφα σχεδιασμού.
- ▶ Επαλείψτε τις επιφάνειες επαφής με θερμικά αγωγίμη κόλλα.
- ▶ Τοποθετήστε τον αισθητήρα θερμοκρασίας στη βάση του ελατηρίου ώστε η συνολική επιφάνεια επαφής του αισθητήρα να εφάπτεται στο δοχείο αποθήκευσης.
- ▶ Προβλέψτε αντίστοιχη επιγραφή στα άκρα των καλωδίων του αισθητήρα θερμοκρασίας σύμφωνα με τη χρήση του αισθητήρα.
- ▶ Τοποθετήστε το καλώδιο αισθητήρα προσεκτικά προς τον πίνακα ελέγχου, ώστε να μπορεί να συναρμολογηθεί η μόνωση. τηρείτε τις οδηγίες εγκατάστασης του πίνακα ελέγχου.

### 5.3 Τοποθέτηση δοχείου αδραναίας, τοποθέτηση θερμομόνωσης



**ΕΙΔΟΠΟΙΗΣΗ:** Υλικές ζημιές λόγω πολύ χαμηλής θερμοκρασίας περιβάλλοντος!

Όταν η θερμοκρασία περιβάλλοντος είναι χαμηλότερη από 15 °C κατά το κλείσιμο του φερμουάρ σχίζεται η διαφανής επένδυση.

- ▶ Θερμάνετε τη διαφανή επένδυση (στο θερμαινόμενο δωμάτιο) σε θερμοκρασία μεγαλύτερη από 15 °C.



Για τους θερμαντήρες νερού ErP "B" με **ένα** επίπεδο σύνδεσης ισχύει:

- ▶ Η υδραυλική σύνδεση μπορεί να γίνει πριν από τη συναρμολόγηση της θερμομόνωσης.



Για τους θερμαντήρες νερού ErP "B" με **δύο** επίπεδα σύνδεσης ισχύει:

- ▶ Αν χρειαστεί αφαιρέστε το διάτρητο υλικό στους σωλήνες σύνδεσης.
- ▶ Δυνατότητα κάλυψης (πρόσθετος εξοπλισμός) των εγκοπών

#### Θερμαντήρας νερού 500 λίτρων (→ Σχ. 9, Σελίδα 63)

- ▶ Αφαιρέστε τη συσκευασία.
- ▶ Αφαιρέστε το καπάκι επένδυσης και την πάνω μόνωση.
- ▶ Αποσυναρμολογήστε τη θερμομόνωση (ErP "B") ή τον μανδύα με μεμβράνη (ErP "C") και αποθηκεύστε την προσωρινά.
- ▶ Ξεβιδώστε την παλέτα από τον θερμαντήρα νερού.
- ▶ Προαιρετικά: Συναρμολογήστε τα ρυθμιζόμενα στηρίγματα (πρόσθετος εξοπλισμός).
- ▶ Τοποθετήστε και ευθυγραμμίστε τον θερμαντήρα νερού.
- ▶ Τοποθέτηση θερμικής μόνωσης
  - ErP "B": Δημιουργήστε την υδραυλική σύνδεση, τοποθετήστε ξεχωριστή θερμομόνωση. Κλείστε με βέλκρο.
  - ErP "C": Τοποθετήστε τον μανδύα με μεμβράνη. Κλείστε το φερμουάρ.
- ▶ Τοποθετήστε την πάνω μόνωση και το καπάκι καλύμματος.
- ▶ Αφαιρέστε τις τάπες από τα στόμια.

#### Θερμαντήρας νερού 750-1300 λίτρων (→ Σχ. 9, Σελίδα 63)

- ▶ Αφαιρέστε τη συσκευασία.
- ▶ Αποθηκεύστε προσωρινά τη σακούλα με τον πρόσθετο εξοπλισμό και τη μόνωση βάσης.
- ▶ Αφαιρέστε το καπάκι επένδυσης και την πάνω μόνωση.
- ▶ Προσωρινή αποθήκευση θερμομόνωσης:
  - ErP "B": Ξεχωριστά συσκευασμένος μανδύας από πολυστερόλιο.
  - ErP "C": Αποσυναρμολογήστε τον μανδύα με μεμβράνη.
- ▶ Αφαιρέστε τους εντατήρες.
- ▶ Αφαιρέστε τα μέρη από δύσκαμπτο διογκωμένο υλικό PU.
- ▶ Ξεβιδώστε τον θερμαντήρα νερού από την παλέτα.
- ▶ Ανασηκώστε τον θερμαντήρα νερού από την παλέτα.
- ▶ Προαιρετικά: Συναρμολογήστε τα ρυθμιζόμενα στηρίγματα (πρόσθετος εξοπλισμός).
- ▶ Τοποθετήστε και ευθυγραμμίστε τον θερμαντήρα νερού.
- ▶ Τοποθετήστε τη μόνωση βάσης προσέχοντας τις εγκοπές για τα πόδια.
- ▶ Τοποθέτηση θερμικής μόνωσης
  - Τοποθετήστε τα μέρη από δύσκαμπτο διογκωμένο υλικό PU, με τη βοήθεια ενός ιμάντα με κασάνια σφίξτε τα και χτυπήστε πάνω σε τα. Τοποθετήστε τους εντατήρες. Αφαιρέστε τον ιμάντα με κασάνια.

- ErP "B": Τοποθετήστε τις λωρίδες μη υφαντών ινών γύρω από τους σωλήνες σύνδεσης, τοποθετήστε τον δίσκο μη υφαντών ινών για το καπάκι και πιέστε τον δυνατά προς τα μέσα. Κόψτε τα σημεία διάτρησης στον μανδύα από πολυστερόλιο για τα στόμια με έναν κόφτη. Τοποθετήστε το στρώμα κάλυψης και ξετυλίξτε το προς τα δεξιά. Προσέξτε τη θέση των στομιών. Κλείστε το βέλκρο

- ErP "C": Τοποθετήστε τον μανδύα με μεμβράνη, κλείστε το φερμουάρ

- ▶ Τοποθετήστε την πάνω μόνωση και το καπάκι καλύμματος.
- ▶ Τοποθετήστε το λογότυπο.
- ▶ Αφαιρέστε τις τάπες από τα στόμια.

### 5.4 Υδραυλική σύνδεση

Πριν από την εγκατάσταση των σωληνώσεων:

- ▶ Τοποθετήστε τη θερμομόνωση/τον μανδύα από μεμβράνη.

Για την υδραυλική σύνδεση λάβετε υπόψη το έγγραφο σχεδιασμού.



**ΚΙΝΔΥΝΟΣ:** Κίνδυνος πυρκαγιάς λόγω εργασιών κόλλησης και συγκόλλησης!

- ▶ Εφόσον είναι εφικτό, εκτελέστε τις εργασίες κόλλησης και συγκόλλησης πριν από τη συναρμολόγηση της θερμομόνωσης.
- ▶ Κατά τις εργασίες κόλλησης και συγκόλλησης λάβετε κατάλληλα μέτρα προστασίας, καθώς η θερμομόνωση είναι εύφλεκτη (π.χ. σκεπάστε με κάλυμμα τη θερμομόνωση).
- ▶ Μετά από εργασίες ελέγχετε αν έχει υποστεί ζημιές η θερμομόνωση.



**ΕΙΔΟΠΟΙΗΣΗ:** Ζημιές από νερό λόγω μη στεγανών συνδέσεων!

- ▶ Εγκαταστήστε τους αγωγούς σύνδεσης χωρίς τάση.

Για να αποφύγετε ζημιές στο δοχείο αδραναίας:

- ▶ Χρησιμοποιείτε υλικό εγκατάστασης συστήματος για την πλευρά θέρμανσης ανθεκτικό σε θερμοκρασία έως και 90 °C.
- ▶ Για τις συνδέσεις ηλιακού χρησιμοποιείτε υλικό εγκατάστασης ανθεκτικό σε θερμοκρασία έως και 130 °C.
- ▶ Χρησιμοποιείτε το δοχείο αδραναίας μόνο σε κλειστά συστήματα.
- ▶ Μην χρησιμοποιείτε ανοιχτά δοχεία διαστολής.



Συνιστούμε να προβλέψετε μια βάνα φραγής για όλες τις βιδωτές συνδέσεις στο δοχείο αδραναίας.

- ▶ Στο χαμηλότερο σημείο της κάτω σύνδεσης συνδέστε μια βάνα εκκένωσης.

### 5.5 Ηλεκτρική αντίσταση (πρόσθετος εξοπλισμός)

Όταν χρησιμοποιείται ηλεκτρική αντίσταση:

- ▶ (→ Σχ. 22, Σελίδα 66)

- ErP "C": Κόψτε τη διατηρημένη εγκοπή.
- ErP "B": Τοποθετήστε τον συνοδευτικό διαβήτη, με περιστροφική κόψτε ένα κυκλικό τμήμα.

- ▶ Εγκαταστήστε την ηλεκτρική αντίσταση σύμφωνα με τις ξεχωριστές οδηγίες εγκατάστασης.
- ▶ Μετά την ολοκλήρωση της εγκατάστασης όλων των στοιχείων του δοχείου αδραναίας διεξάγετε έναν έλεγχο της γείωσης (συμπεριλάβετε στον έλεγχό σας και τις μεταλλικές βιδωτές συνδέσεις).

## 6 Έναρξη λειτουργίας



**ΕΙΔΟΠΟΙΗΣΗ:** Ζημιές στην εγκατάσταση λόγω υπερπίεσης!

- ▶ Τηρείτε τη μέγιστη επιτρεπόμενη πίεση λειτουργίας (→ πίν. 3, σελίδα 25).

Η έναρξη λειτουργίας θα πρέπει να πραγματοποιείται από εκπαιδευμένο τεχνικό.

- ▶ Ελέγξτε τη στεγανότητα όλων των συνδέσεων (→ σχ. 23, σελίδα 67).
- ▶ Όλα τα συγκροτήματα και ο πρόσθετος εξοπλισμός πρέπει να τίθενται σε λειτουργία σύμφωνα με τις υποδείξεις του κατασκευαστή που αναφέρονται στα τεχνικά έγγραφα.

## 7 Τερματισμός λειτουργίας



**ΚΙΝΔΥΝΟΣ:** Κίνδυνος εγκαυμάτων λόγω καυτού νερού!

- ▶ Μετά τη θέση εκτός λειτουργίας αφήστε το δοχείο αδρανείας να κρυώσει επαρκώς.



**ΕΙΔΟΠΟΙΗΣΗ:** Ζημιές στο μπόιλερ λόγω παγετού!

Εάν κατά τη διάρκεια απουσίας σας υπάρχει κίνδυνος παγετού, συνιστούμε:

- ▶ Αφήστε το δοχείο αδρανείας σε λειτουργία.
- ή
- ▶ Θέστε εκτός λειτουργίας και εκκενώστε το δοχείο αδρανείας.

- ▶ Σε περίπτωση που έχει εγκατασταθεί ηλεκτρ. αντίσταση (πρόσθετος εξοπλισμός) αποσυνδέστε το δοχείο αδρανείας από το ρεύμα.
- ▶ Απενεργοποιήστε το θερμοστάτη από τον πίνακα ελέγχου.
- ▶ Αδειάστε πλήρως το δοχείο αδρανείας.
- ▶ Όλα τα συγκροτήματα και ο πρόσθετος εξοπλισμός της εγκατάστασης θέρμανσης πρέπει να τίθενται εκτός λειτουργίας σύμφωνα με τις υποδείξεις του κατασκευαστή που αναφέρονται στα τεχνικά έγγραφα.
- ▶ Ανοίξτε τη βαλβίδα εκκένωσης της εγκατάστασης.
- ▶ Για την εξαέρωση ανοίξτε τη σύνδεση εξαέρωσης. Η σύνδεση εξαέρωσης βρίσκεται πάνω στο δοχείο αδρανείας (→ σχ. 15, [1], σελίδα 64).
- ▶ Κλείστε τις βάνες απομόνωσης.
- ▶ Εκτονώστε τον εναλλάκτη θερμότητας.
- ▶ Εκκενώστε και εκψυχήστε τον εναλλάκτη θερμότητας.

Για την αποφυγή διάβρωσης:

- ▶ Αφήστε ανοιχτούς τους σωλήνες σύνδεσης, για να στεγνώσει καλά ο εσωτερικός χώρος.

## 8 Προστασία του περιβάλλοντος/απόρριψη

Η προστασία του περιβάλλοντος αποτελεί θεμελιώδη αρχή του ομίλου Bosch.

Η ποιότητα των προϊόντων, η αποδοτικότητα και η προστασία του περιβάλλοντος αποτελούν για εμάς στόχους ίδιας βαρύτητας. Οι νόμοι και οι κανονισμοί για την προστασία του περιβάλλοντος τηρούνται με αυστηρότητα. Για να προστατεύσουμε το περιβάλλον χρησιμοποιούμε τη βέλτιστη τεχνολογία και τα καλύτερα υλικά, λαμβάνοντας πάντα υπόψη μας τους παράγοντες για την καλύτερη αποδοτικότητα.

### Συσκευασία

Για τη συσκευασία συμμετέχουμε στα εγχώρια συστήματα ανακύκλωσης που αποτελούν εγγύηση για βέλτιστη ανακύκλωση. Όλα τα υλικά συσκευασίας είναι φιλικά προς το περιβάλλον και ανακυκλώσιμα.

### Παλιά συσκευή

Οι παλιές συσκευές περιέχουν αξιοποιήσιμα υλικά, τα οποία θα πρέπει να διοχετευθούν για επαναχρησιμοποίηση.

Τα τμήματα της συσκευής μπορούν εύκολα να διαχωριστούν και τα πλαστικά μέρη φέρουν σήμανση. Έτσι μπορούν να ταξινομηθούν σε κατηγορίες τα διάφορα τμήματα και να διατεθούν για ανακύκλωση ή απόρριψη.

## 9 Συντήρηση

Εκτός από οπτικούς ελέγχους δεν απαιτούνται ειδικές εργασίες συντήρησης και καθαρισμού στα δοχεία αδρανείας.

- ▶ Ελέγχετε ετησίως την εξωτερική επιφάνεια όλων των συνδέσεων για διαρροές.
- ▶ Σε περίπτωση βλάβης επικοινωνήστε με εκπαιδευμένο συνεργάτη ή το τμήμα εξυπηρέτησης πελατών.

## 10 Ειδοποίηση σχετικά με την προστασία δεδομένων προσωπικού χαρακτήρα



Η εταιρεία **Robert Bosch A.E., ΕΡΧΕΙΑΣ 37, Τ.Κ. 19400 ΚΟΡΩΠΙ, Ελλάδα**, υποβάλλει σε επεξεργασία τις πληροφορίες προϊόντος και εγκατάστασης, τα τεχνικά δεδομένα και δεδομένα σύνδεσης, τα δεδομένα επικοινωνίας, τα δεδομένα καταχώρισης προϊόντος και του ιστορικού πελατών με σκοπό την

παροχή των λειτουργιών του προϊόντος [άρθρο 6 (1) στοιχείο 1 (β) ΓΚΠΔ], για την εκπλήρωση της υποχρέωσης μας να επιτηρώμε το προϊόν και για σκοπούς ασφάλειας του προϊόντος [αρ. 6 (1) στοιχείο 1 (στ) ΓΚΠΔ], τη διαφύλαξη των δικαιωμάτων της εταιρείας μας σε σχέση με τις ερωτήσεις που αφορούν την εγγύηση και την καταχώριση του προϊόντος [άρθρο 6 (1) στοιχείο 1 (στ) ΓΚΠΔ] και την ανάλυση των δεδομένων διανομής των προϊόντων μας καθώς και την παροχή εξατομικευμένων πληροφοριών και προσφορών που σχετίζονται με το προϊόν [άρθρο 6 (1) στοιχείο 1 (στ) ΓΚΠΔ]. Αναφορικά με την παροχή υπηρεσιών, όπως είναι οι υπηρεσίες πωλήσεων και μάρκετινγκ, η διαχείριση συμβάσεων, ο διακανονισμός πληρωμών, ο προγραμματισμός, η φιλοξενία δεδομένων και οι υπηρεσίες ανοικτής τηλεφωνικής γραμμής, μπορούμε να τις αναθέτουμε και να μεταβιβάζουμε δεδομένα σε εξωτερικούς παρόχους υπηρεσιών ή/και θυγατρικές επιχειρήσεις της Bosch. Σε ορισμένες περιπτώσεις, μόνο εφόσον διασφαλίζεται η προσήκουσα προστασία δεδομένων, τα προσωπικά δεδομένα ενδέχεται να μεταβιβάζονται σε αποδέκτες με έδρα εκτός του Ευρωπαϊκού Οικονομικού Χώρου. Περισσότερες πληροφορίες παρέχονται κατόπιν σχετικού αιτήματος. Μπορείτε να επικοινωνήσετε με τον υπεύθυνο προστασίας δεδομένων της εταιρείας μας στην εξής διεύθυνση: Data Protection Officer, Information Security and Privacy (C/ISP), Robert Bosch GmbH, Postfach 30 02 20, 70442 Stuttgart, GERMANIA.

Διατηρείτε ανά πάσα στιγμή το δικαίωμα να αντιταχθείτε στην εκ μέρους μας επεξεργασία των προσωπικών σας δεδομένων, με βάση το άρθρο 6 (1) στοιχείο 1 (στ) ΓΚΠΔ, για λόγους που αφορούν την ειδική κατάσταση σας ή εφόσον τα προσωπικά σας δεδομένα υποβάλλονται σε επεξεργασία για άμεσους εμπορικούς σκοπούς. Για την άσκηση των δικαιωμάτων σας επικοινωνήστε μαζί μας στη διεύθυνση [DPO@bosch.com](mailto:DPO@bosch.com). Για περισσότερες πληροφορίες ακολουθήστε τον κωδικό QR.

---

**Table of Contents**

---

<b>1</b>	<b>Key to symbols and safety instructions</b> .....	<b>31</b>
1.1	Key to symbols .....	31
1.2	Safety instructions .....	31
<hr/>		
<b>2</b>	<b>Product information</b> .....	<b>32</b>
2.1	Product Description .....	32
2.2	Scope of delivery .....	32
2.3	Determined use .....	32
2.4	Specifications .....	32
2.4.1	Permitted maximum values .....	32
2.4.2	Data plate .....	33
2.5	Product data for energy consumption .....	33
<hr/>		
<b>3</b>	<b>Regulations</b> .....	<b>34</b>
<hr/>		
<b>4</b>	<b>Transport</b> .....	<b>34</b>
<hr/>		
<b>5</b>	<b>assembly</b> .....	<b>34</b>
5.1	Installation location .....	34
5.2	Installing the temperature sensor .....	34
5.3	Positioning the buffer cylinder, fitting the thermal insulation .....	34
5.4	Hydraulic connection .....	35
5.5	Immersion heater (accessory) .....	35
<hr/>		
<b>6</b>	<b>Commissioning</b> .....	<b>36</b>
<hr/>		
<b>7</b>	<b>Shutdown</b> .....	<b>36</b>
<hr/>		
<b>8</b>	<b>Environment/disposal</b> .....	<b>36</b>
<hr/>		
<b>9</b>	<b>Service work</b> .....	<b>36</b>
<hr/>		
<b>10</b>	<b>Data Protection Notice</b> .....	<b>36</b>



## 1 Key to symbols and safety instructions

### 1.1 Key to symbols

#### Warnings



Warnings in the text are indicated by a warning triangle. In addition, signal words are used to indicate the type and seriousness of the ensuing risk if measures for minimising the danger are not taken.

The following keywords are defined and can be used in this document:

- **NOTICE** indicates that material damage may occur.
- **CAUTION** indicates that minor to medium personal injury may occur.
- **WARNING** indicates that serious or life-threatening personal injury may occur.
- **DANGER** indicates that severe to life-threatening personal injury will occur.

#### Important information



This symbol indicates important information where there is no risk to people or property.

#### Additional symbols

Symbol	Explanation
▶	Step in an action sequence
→	Cross-reference to another part of the document
•	List entry
–	List entry (second level)

Table 1

## 1.2 Safety instructions

### General

These installation and maintenance instructions are intended for contractors.

Failure to observe the safety instructions can result in serious injuries.

- ▶ Read and follow the safety instructions.
- ▶ Install and commission cylinders and their accessories according to the relevant installation instructions.

### Transport and installation

- ▶ **At least two** persons are required for transportation and installation!

### Siting and conversion

- ▶ **Fire hazard!** Soldering and welding can lead to a risk of fire as the thermal insulation is combustible. The buffer cylinder must only be installed or converted by an authorised contractor.
- ▶ Never use open expansion vessels.
- ▶ **Never close the pressure relief valve!**

### Function

- ▶ Observe these installation and maintenance instructions to ensure trouble-free operation.
- ▶ **Risk of scalding!** When the buffer cylinder is in operation, temperatures over 60 °C can occur.

### Service work

- ▶ **Recommendation to customers:** Arrange a maintenance and inspection contract with an approved contractor.
- ▶ Only use genuine spare parts.

### Instructing the customer

- ▶ Instruct the user in how to operate the buffer cylinder and draw their attention to safety-related points.
- ▶ Hand over the installation and maintenance instructions to the user for safekeeping near the heating system.



## 2 Product information

### 2.1 Product Description

These installation and maintenance instructions apply to the following types:

Buffer cylinder:

- PW 750.6 PN6 for increased operating pressure
- PW 500, 750, 1000.6 (W) (special version for heat pumps)
- P 500, 750, 1000.6 (W)
- P 500, 750, 990, 1000, 1300.6 M(W)

Buffer cylinder with connections for temperature-dependent return feed and connection for a immersion heater:

- PR 500, 750, 1000, 1300.6 E(W)

Solar buffer cylinder with connections for temperature-dependent return feed and connections for the solar system and immersion heater:

- PNR 500, 750, 1000, 1300.6 E(W)

Heat pump buffer cylinder with connections for temperature-dependent return feed and connections for the immersion heater:

- PRZ 500, 750, 1000.6 E(W)

The PRZ 500, 750, 1000.6 E(W) is also equipped with a separating plate. The separating plate makes it possible to divide the interior of the cylinder into standby and heating areas. In addition, the flow feed lance ensures that the heat pump inflow remains stable. Special flow and return pipes in the heating areas ensure a low temperature loss.

Heat pump buffer cylinder with connections for temperature-dependent return feed and connections for the solar system and immersion heater:

- PNRZ 750, 1000.6 E(W)

The PNRZ 750, 1000.6 E(W) also has two separating plates. The separating plates make it possible to divide the interior of the cylinder into standby, heating and solar areas. In addition, the flow feed lance ensures that the heat pump inflow remains stable. Special flow and return pipes in the heating areas ensure a low temperature loss.

H9/H11	Temperature-dependent return feed PR
H10/H12	Temperature-dependent return feed PNR/PNRZ
H12	Temperature-dependent return feed PRZ
VLs/RLs	Solar system connections
E	Connection for immersion heater (accessory)

Table 2 Connections (→ Fig. 1, page 58)

### 2.2 Scope of delivery

#### 500 litre cylinder

- Storage cylinder made of PU rigid foam
- Thermal insulation:
  - ErP "B": Additional thermal insulation 40 mm
  - ErP "C": Foil jacket on flexible foam underlayer
- Casing lid
- Upper insulation
- Technical documents

#### 750...1300 litre cylinder

- Storage cylinder
- PU rigid foam halves
- Thermal insulation:
  - ErP "B": Polystyrene jacket, packaged separately
  - ErP "C": Foil jacket on flexible foam underlayer
- Casing lid
- Upper insulation
- Floor insulation
- Bag of small parts
  - Fleece strip
  - Fleece circular blank
  - Compass and plug
- Technical documents

### 2.3 Determined use

These buffer cylinders may only be filled with heating water and used in sealed heating systems.

The buffer cylinders can be used for indirect potable water heating via a freshwater station.

Only fill solar heat exchangers with propylene glycol/water mixtures (heat transfer medium L or LS). The use of any other heat transfer medium is not permitted.

### 2.4 Specifications

- Technical data (→ Fig. 1, page 58 and Fig. 2, page 59).
- Pressure drop diagram for solar heat exchanger (→ Fig. 3, page 60).

#### 2.4.1 Permitted maximum values

	Unit	PW... P P..M	PR... PRZ	PNR... PNRZ...	PW PN6
Operating pressure for the water	bar	3	3	3	6
Operating pressure solar heat exchanger	bar	–	–	10	–
Operating temperature Heating water	°C	95	95	95	95
Operating temperature solar heat exchanger	°C	–	–	130	–
Maximum recommended flow rate through connector 1 1/2"	m <sup>3</sup> /h	approx. 5	approx. 5	approx. 5	approx. 5
Temperature-dependent feed flow rate: Maximum 5 m <sup>3</sup> /h, function successfully tested up to:	m <sup>3</sup> /h	–	1.5	1.5	–

Table 3 Permitted maximum values

## 2.4.2 Data plate

The data plate is located on the left, next to the connections (→ Fig. 15, [2], page 64).

Position	Description
1	Model designation
2	Serial number
3	Actual capacity
6	Year of manufacture
9	Maximum flow temperature, heat source
10	Maximum flow temperature, solar
17	Maximum operating pressure, heat source side
18	Maximum operating pressure, solar side

Table 4 Information on the data plate

## 2.5 Product data for energy consumption

The following product data meets the requirements of EU Regulations No. 811/2013 and No. 812/2013, which supplement Directive 2010/30/EU.

Part number	Product type	Cylinder volume (V)	Heat retention loss (S)	Energy efficiency class <sup>1)</sup>
7735501282	PW 500.6-C	500 l	102 W	C
7735500817	PW 500.6 W-C	500 l	102 W	C
7735500820	PW 500.6-B	500 l	75 W	B
7735500821	PW 500.6 W-B	500 l	75 W	B
7735501686	PW 750.6S-B	743 l	88 W	B
7735500828	PW 750.6-C	743 l	113 W	C
7735500829	PW 750.6 W-C	743 l	113 W	C
7735501687	PW 1000.6S-B	954 l	93 W	B
7735500836	PW 1000.6-C	954 l	137 W	C
7735500837	PW 1000.6 W-C	954 l	137 W	C
7735501688	PW 750.6 PN6S-B	732 l	88 W	B
7735500844	PW 750.6 PN6-C	732 l	113 W	C
7735500845	PW750.6PN6W-C	732 l	113 W	C
7735500848	P 500.6-C	500 l	107 W	C
7735500849	P 500.6 W-C	500 l	107 W	C
7735500852	P 500.6-B	500 l	80 W	B
7735500853	P 500.6 W-B	500 l	80 W	B
7735501689	P 750.6S-B	743 l	91 W	B
7735500860	P 750.6-C	743 l	115 W	C
7735500861	P 750.6 W-C	743 l	115 W	C
7735501690	P 1000.6S-B	954 l	94 W	B
7735500868	P 1000.6-C	954 l	139 W	C
7735500869	P 1000.6 W-C	954 l	139 W	C
7735500872	P 500.6 M-C	500 l	110 W	C
7735500873	P 500.6 MW-C	500 l	110 W	C
7735500876	P 500.6 M-B	500 l	82 W	B
7735500877	P 500.6 MW-B	500 l	82 W	B
7735501691	P 750.6 MS-B	743 l	91 W	B
7735500884	P 750.6 M-C	743 l	117 W	C
7735500885	P 750.6 MW-C	743 l	117 W	C
7735501692	P 1000.6 MS-B	954 l	99 W	B
7735500892	P 1000.6 M-C	954 l	141 W	C
7735500893	P 1000.6 MW-C	954 l	141 W	C
7735501693	P990.6 MS-B	982 l	92 W	B
7735500896	P 990.6 M-C	982 l	131 W	C

Table 5 Product data for energy consumption

Part number	Product type	Cylinder volume (V)	Heat retention loss (S)	Energy efficiency class <sup>1)</sup>
7735500897	P 990.6 MW-C	982 l	131 W	C
7735501694	P1300.6 MS-B	1258 l	111 W	B
7735500900	P 1300.6 M-C	1258 l	158 W	C
7735500901	P 1300.6 MW-C	1258 l	158 W	C
7735500904	PR 500.6 E-C	500 l	108 W	C
7735500905	PR 500.6 EW-C	500 l	108 W	C
7735500908	PR 500.6 E-B	500 l	80 W	B
7735500909	PR 500.6 EW-B	500 l	80 W	B
7735501695	PR 750.6 ES-B	743 l	88 W	B
7735500916	PR 750.6 E-C	743 l	115 W	C
7735500917	PR 750.6 EW-C	743 l	115 W	C
7735501696	PR 1000.6 ES-B	954 l	94 W	B
7735500924	PR 1000.6 E-C	954 l	139 W	C
7735500925	PR 1000.6 EW-C	954 l	139 W	C
7735501697	PR1300.6 ES-B	1258 l	108 W	B
7735500928	PR 1300.6 E-C	1258 l	156 W	C
7735500929	PR 1300.6 EW-C	1258 l	156 W	C
7735500932	PNR 500.6 E-C	495 l	110 W	C
7735500933	PNR 500.6 EW-C	495 l	110 W	C
7735500936	PNR 500.6 E-B	495 l	82 W	B
7735500937	PNR 500.6 EW-B	495 l	82 W	B
7735501698	PNR 750.6 ES-B	725 l	91 W	B
7735500944	PNR 750.6 E-C	725 l	117 W	C
7735500945	PNR 750.6 EW-C	725 l	117 W	C
7735501699	PNR1000.6 ES-B	932 l	100 W	B
7735500952	PNR 1000.6 E-C	932 l	141 W	C
7735500953	PNR 1000.6 EW-C	932 l	141 W	C
7735501591	PNR1300.6 ES-B	1233 l	111 W	B
7735500956	PNR 1300.6 E-C	1233 l	158 W	C
7735500957	PNR 1300.6 EW-C	1233 l	158 W	C
7735500960	PRZ 500.6 E-C	500 l	106 W	C
7735500961	PRZ 500.6 EW-C	500 l	106 W	C
7735500964	PRZ 500.6 E-B	500 l	79 W	B
7735500965	PRZ 500.6 EW-B	500 l	79 W	B
7735501592	PRZ 750.6 ES-B	743 l	91 W	B
7735500972	PRZ 750.6 E-C	743 l	115 W	C

Table 5 Product data for energy consumption

Part number	Product type	Cylinder volume (V)	Heat retention loss (S)	Energy efficiency class <sup>1)</sup>
7735500973	PRZ 750.6 EW-C	743 l	115 W	C
7735501593	PRZ 1000.6 ES-B	954 l	100 W	B
7735500980	PRZ 1000.6 E-C	954 l	139 W	C
7735500981	PRZ 1000.6 EW-C	954 l	139 W	C
7735501594	PNRZ 750.6 ES-B	724 l	93 W	B
7735500988	PNRZ 750.6 E-C	724 l	119 W	C
7735500989	PNRZ 750.6 EW-C	724 l	119 W	C
7735501595	PNRZ1000.6ES-B	931 l	100 W	B
7735500996	PNRZ 1000.6 E-C	931 l	143 W	C
7735500997	PNRZ1000.6EW-C	931 l	143 W	C

Table 5 Product data for energy consumption

1) for DHW treatment

### 3 Regulations


Observe the following directives and standards:

- Local regulations
- **EnEG** (in Germany)
- **EnEV** (in Germany)

Installation of, and equipment for, heating and water heating systems:

- **DIN** and **EN** standards
  - **DIN 4753, part 1:** DHW cylinders and DHW heating systems for potable and heating water; requirements, identification, equipment and testing
  - **DIN 4753, part 5:** Thermal insulation of DHW cylinders up to 1000 l nominal capacity – requirements and testing (product standard)
  - **DIN EN 12828:** Heating systems in buildings - Design for DHW heating systems
  - **DIN EN 12897:** Water supply – regulation for cylinder DHW heaters (product standard)
  - **DIN 18380:** VOB<sup>1)</sup>; heating systems and central water heating systems
  - **DIN 18381:** VOB<sup>1)</sup>; gas, water, and waste water installation work within buildings
  - **VDE** regulations


### 4 Transport



**DANGER:** Risk to life through falling load.

- ▶ Only use lifting cables that are in a faultless condition.
- ▶ Only insert hooks into the lifting eyes provided.

Tilting danger with forklift trucks or pallet trucks.



**WARNING:** Risk of injury through carrying heavy loads and inadequately securing loads for transport!

- ▶ **At least two** persons are required for transportation and installation.
- ▶ Use suitable means of transport.
- ▶ Secure the buffer cylinder to prevent it falling.

A crane is appropriate for transport. Alternatively the cylinder can be transported using a pallet truck or forklift truck (→ Fig. 4, page 60).



Applies to 750...1300 litre cylinders:

- ▶ Remove the foil jacket and rigid foam shells before transporting and store in a clean place.

## 5 assembly

- ▶ Check that the buffer cylinder is complete and undamaged.

### 5.1 Installation location



**NOTICE:** Risk of material damage from frost and corrosion.

- ▶ Site the buffer cylinder in a dry, frost-free room.

If there is a danger that water may collect on the floor of the installation site:

- ▶ Position the buffer cylinder on a plinth.
- ▶ Site the buffer cylinder in dry, ventilated internal areas that are free from the risk of frost.
- ▶ Observe the minimum room height (→ table 6, page 58, table 7, page 59 and table 8, page 60) and minimum wall clearances (→ fig. 5, page 61) in the installation location.

### 5.2 Installing the temperature sensor

#### 500 litre cylinder (→ Fig. 7, page 62)

Assembly is also possible once the insulation has been installed.

- ▶ Observe the technical guide when positioning the sensor.
- ▶ Apply heat conducting paste to the contact surfaces.
- ▶ Insert the temperature sensor with installation set (part of the sensor set) in the sensor pocket until it comes to a stop.
- ▶ Mark the temperature sensor leads at the end of each lead according to sensor use.
- ▶ Route the sensor lead to the controller, ensuring it will be possible to install the insulation.
- ▶ Electrical connection to the sensor leads. Observe the controller installation instructions during this process.

#### 750...1300 litre cylinder (→ Fig. 8, page 62)

- ▶ Observe the technical guide when positioning the sensor.
- ▶ Apply heat conducting paste to the contact surfaces.
- ▶ Insert the temperature sensor into the spring clip so that the entire length of the sensor surface makes contact with the storage cylinder.
- ▶ Mark the temperature sensor leads at the end of each lead according to sensor use.
- ▶ Route the sensor lead to the controller, ensuring it will be possible to install the insulation.
- ▶ Electrical connection to the sensor leads. Observe the controller installation instructions during this process.

### 5.3 Positioning the buffer cylinder, fitting the thermal insulation



**NOTICE:** Material damage from a low ambient temperature.

If the ambient temperature is below 15 °C, the foil jacket tears while closing the zipper.

- ▶ Warm the foil jacket (in a warmed-up room) to above 15 °C.

1) VOB: German contract construction procedures – Part C: General technical specifications in construction contracts (ATV)



The following applies for the ErP "B" cylinder with **one** connection level:

- ▶ The hydraulic connection can be established before the thermal insulation is installed.



The following applies for the ErP "B" cylinder with **two** connection levels:

- ▶ If necessary remove perforated material on connector pipes.
- ▶ Covers are available (as accessory) for the slots

#### 500 litre cylinder (→ Fig. 9, page 63)

- ▶ Remove packaging.
- ▶ Remove casing lid and top insulation.
- ▶ Remove thermal insulation (ErP "B") or foil jacket (ErP "C") and store provisionally.
- ▶ Unscrew the cylinder from the pallet.
- ▶ Optional: fit the adjustable feet (accessory).
- ▶ Position and align the cylinder.
- ▶ Fitting the thermal insulation
  - ErP "B": establish hydraulic connection, fit separate thermal insulation. Close with Velcro fastener
  - ErP "C": fit foil jacket. Close the zipper.
- ▶ Place the top insulation and casing lid on.
- ▶ Remove the plug from the connector.

#### 750-1300 litre cylinder (→ Fig. 9, page 63)

- ▶ Remove packaging.
- ▶ Provisionally store bag with accessories and floor insulation panel.
- ▶ Remove casing lid and top insulation.
- ▶ Provisionally store thermal insulation:
  - ErP "B": separately packaged polystyrene jacket.
  - ErP "C": remove foil jacket.
- ▶ Remove fixing straps.
- ▶ Pull off the PU rigid foam halves.
- ▶ Unscrew cylinder from the pallet.
- ▶ Lift the cylinder off the pallet.
- ▶ Optional: fit the adjustable feet (accessory).
- ▶ Position and align the cylinder.
- ▶ Attach floor insulation panel, paying attention to the slots for the feet.
- ▶ Fitting the thermal insulation
  - Fit PU rigid foam half-shells, draw together using a ratchet strap, tap. Fit fixing straps. Remove ratchet strap.
  - ErP "B": fit fleece strip round the connector pipes and attach fleece circular blank for the cover and push in firmly. Make a hole for the connector in the polystyrene jacket by cutting round the perforation with a cutter knife. Fold down top layer, unroll to the right. Pay attention to the position of the connector. Close Velcro fastener
  - ErP "C": fit foil jacket, pull zipper shut
- ▶ Place the top insulation and casing lid on.
- ▶ Mount logo.
- ▶ Remove the plug from the connector.

## 5.4 Hydraulic connection

Before installing pipework:

- ▶ Install the thermal insulation/foil jacket.

Observe the technical guide when establishing the hydraulic connection.



**DANGER:** Risk of fire from soldering and welding!

- ▶ As far as possible, carry out any soldering and welding work before fitting the thermal insulation.
- ▶ Take appropriate protective measures when soldering and welding as the thermal insulation is combustible (for example, cover the thermal insulation).
- ▶ Check the integrity of the thermal insulation after completing work.



**NOTICE:** Water damage from leaking connections.

- ▶ Fit all connection lines free from stress.

To prevent damage to the buffer cylinder:

- ▶ Use installation material on the heating circuit side that is heat-resistant up to 90 °C.
- ▶ For solar connections, use installation material that is heat-resistant up to 130 °C.
- ▶ Only use the buffer cylinder in sealed systems.
- ▶ Never use open expansion vessels.



We recommend using screw fittings with shut-off valves to connect lines to the cylinder.

- ▶ Install a drain valve on site at the lowest point of the lower connection.

## 5.5 Immersion heater (accessory)

If an immersion heater is used:

- ▶ (→ Fig. 22, page 66)
  - ErP "C": cut round perforation to create recess.
  - ErP "B": insert compasses, turn to cut out circular piece.
- ▶ Install the immersion heater in accordance with the separate installation instructions.
- ▶ When the cylinder installation is complete, inspect the earth connection (including the metal connection fittings).

## 6 Commissioning



**NOTICE:** Risk of system damage from excessive pressure.

- ▶ Observe the maximum operating pressure (→ tab. 3, page 32).

Commissioning must be performed by an authorised contractor.

- ▶ Check the tightness of all connections (→ Fig. 23, page 67).
- ▶ Commission all assemblies and accessories as specified in the manufacturer's technical documents.

## 7 Shutdown



**DANGER:** Risk of scalding from hot water!

- ▶ Allow the buffer cylinder time to cool down sufficiently after being shut down.



**NOTICE:** Cylinder damage from frost!

If there is a risk of frost when you are away from home, we recommend the following:

- ▶ Leave the buffer cylinder operational.
- or
- ▶ Take the buffer cylinder out of operation and drain it.

- ▶ If an immersion heater has been installed (accessory), isolate the buffer cylinder from the power supply.
- ▶ Switch off the temperature controller at the control unit.
- ▶ Fully drain the buffer cylinder.
- ▶ Shut down all assemblies and accessories of the heating system as specified in the manufacturer's technical documentation.
- ▶ Open the system drain valve.
- ▶ For ventilation, open the air vent valve. The air vent valve is located at the top of the cylinder (→ Fig. 15, [1], page 64).
- ▶ Close the shut-off valves.
- ▶ Depressurize the heat exchanger.
- ▶ Drain and blow out the heat exchanger.

To prevent corrosion:

- ▶ Leave the connector pipes open, so that the interior can dry out well.

## 8 Environment/disposal

Environmental protection is a key commitment of the Bosch Group. Quality of products, efficiency and environmental protection are equally important objectives for us. All legislation pertaining to the environmental protection is strictly observed. To protect the environment we use the best possible technology and materials, subject to economic considerations.

### Packaging

Where packaging is concerned, we participate in country-specific recycling systems that ensure optimum recycling. All of our packaging materials are environmentally compatible and can be recycled.

### Used appliances

Old appliances contain materials that should be recycled.

The relevant assemblies are easy to separate and all plastics are identified. In this way the individual assemblies can be easily sorted and directed to recycling or disposal.

## 9 Service work

With buffer cylinders, apart from visual checks, no particular maintenance or cleaning work is necessary.

- ▶ Check all connections externally for leaks once a year.
- ▶ In the event of a fault, contact an approved contractor or the customer service.

## 10 Data Protection Notice



We, **Bosch Thermotechnology Ltd., Cotswold Way, Warndon, Worcester WR4 9SW, United Kingdom** process product and installation information, technical and connection data, communication data, product registration and client history data to provide product functionality (art. 6 (1) sentence 1 (b)

GDPR), to fulfil our duty of product surveillance and for product safety and security reasons (art. 6 (1) sentence 1 (f) GDPR), to safeguard our rights in connection with warranty and product registration questions (art. 6 (1) sentence 1 (f) GDPR) and to analyze the distribution of our products and to provide individualized information and offers related to the product (art. 6 (1) sentence 1 (f) GDPR). To provide services such as sales and marketing services, contract management, payment handling, programming, data hosting and hotline services we can commission and transfer data to external service providers and/or Bosch affiliated enterprises. In some cases, but only if appropriate data protection is ensured, personal data might be transferred to recipients located outside of the European Economic Area. Further information are provided on request. You can contact our Data Protection Officer under: Data Protection Officer, Information Security and Privacy (C/ISP), Robert Bosch GmbH, Postfach 30 02 20, 70442 Stuttgart, GERMANY.

You have the right to object, on grounds relating to your particular situation or where personal data are processed for direct marketing purposes, at any time to processing of your personal data which is based on art. 6 (1) sentence 1 (f) GDPR. To exercise your rights, please contact us via [privacy.ttgb@bosch.com](mailto:privacy.ttgb@bosch.com) To find further information, please follow the QR-Code.

---

**Índice de contenidos**

<b>1</b>	<b>Explicación de la simbología y instrucciones de seguridad</b>	<b>38</b>
1.1	Explicación de los símbolos .....	38
1.2	Instrucciones de seguridad .....	38
<b>2</b>	<b>Datos sobre el producto</b> .....	<b>39</b>
2.1	Descripción del producto .....	39
2.2	Volumen de suministro .....	39
2.3	Uso conforme al empleo previsto .....	39
2.4	Datos técnicos .....	39
2.4.1	Valores máximos admisibles .....	39
2.4.2	Placa de características .....	40
2.5	Datos de producto sobre eficiencia energética .....	40
<b>3</b>	<b>Prescripciones</b> .....	<b>41</b>
<b>4</b>	<b>Transporte</b> .....	<b>41</b>
<b>5</b>	<b>Instalación</b> .....	<b>41</b>
5.1	Sala de instalación .....	41
5.2	Montar la sonda de temperatura .....	41
5.3	Montar el acumulador de inercia auxiliar, montar el aislamiento térmico .....	42
5.4	Conexión hidráulica .....	42
5.5	Resistencia eléctrica (accesorio) .....	42
<b>6</b>	<b>Puesta en funcionamiento</b> .....	<b>43</b>
<b>7</b>	<b>Fuera de servicio</b> .....	<b>43</b>
<b>8</b>	<b>Protección del medio ambiente/Eliminación</b> .....	<b>43</b>
<b>9</b>	<b>Mantenimiento</b> .....	<b>43</b>
<b>10</b>	<b>Aviso de protección de datos</b> .....	<b>43</b>



## 1 Explicación de la simbología y instrucciones de seguridad

### 1.1 Explicación de los símbolos

#### Advertencias



Las advertencias están marcadas en el texto con un triángulo. Adicionalmente las palabras de señalización indican el tipo y la gravedad de las consecuencias que conlleva la inobservancia de las medidas de seguridad indicadas para evitar riesgos.

Las siguientes palabras de señalización están definidas y pueden utilizarse en el presente documento:

- **AVISO** significa que puede haber daños materiales.
- **ATENCIÓN** significa que puede haber daños personales leves o de gravedad media.
- **ADVERTENCIA** significa que puede haber daños personales graves.
- **PELIGRO** significa que puede haber daños personales mortales.

#### Información importante



La información importante que no conlleve riesgos personales o materiales se indicará con el símbolo que se muestra a continuación.

#### Otros símbolos

Símbolo	Significado
▶	Procedimiento
→	Referencia cruzada a otro punto del documento
•	Enumeración/punto de la lista
–	Enumeración/punto de la lista (2.º nivel)

Tab. 1

## 1.2 Instrucciones de seguridad

### General

Estas instrucciones de instalación y de mantenimiento están dirigidas a los técnicos.

La inobservancia de las indicaciones de seguridad puede provocar daños personales graves.

- ▶ Lea las instrucciones de seguridad y siga las indicaciones.
- ▶ Monte y ponga en funcionamiento el acumulador y los accesorios según el correspondiente manual de instalación.

### Transporte y montaje

- ▶ Para el transporte y para el montaje se necesitan **por lo menos dos personas**.

### Instalación y modificaciones

- ▶ **¡Peligro de incendio!** Los trabajos de soldadura pueden provocar incendios dado que el aislamiento térmico es inflamable. El acumulador únicamente debe ser instalado o modificado por una empresa autorizada.
- ▶ No utilice vasos de expansión abiertos.
- ▶ **¡No cierre la válvula de seguridad en ningún caso!**

### Función

- ▶ Para garantizar un funcionamiento sin fallos, atégase a estas instrucciones de instalación y mantenimiento.
- ▶ **¡Peligro de quemadura!** Durante el servicio del acumulador auxiliar, se pueden alcanzar temperaturas superiores a los 60 °C.

### Mantenimiento

- ▶ **Recomendación para los clientes:** formalizar un contrato de inspección y mantenimiento con la empresa autorizada.
- ▶ Utilizar únicamente piezas de repuesto originales.

### Información al cliente

- ▶ Informe al usuario sobre la utilización del acumulador auxiliar y adviértale especialmente sobre los puntos de seguridad técnica.
- ▶ Entregue al usuario las instrucciones de montaje y de mantenimiento para que las conserve en la instalación de calefacción.

## 2 Datos sobre el producto

### 2.1 Descripción del producto

Estas instrucciones de montaje y mantenimiento son válidas para los siguientes tipos:

Acumulador auxiliar:

- PW 750.6 PN6 para presión de servicio elevada
- PW 500, 750, 1000.6 (W) (variantes especiales para bombas de calor)
- P 500, 750, 1000.6 (W)
- P 500, 750, 990, 1000, 1300.6 M(W)

Acumulador de inercia auxiliar con conexiones para la alimentación de retorno termosensible y conexión para una resistencia eléctrica:

- PR 500, 750, 1000, 1300.6 E(W)

Acumulador de inercia auxiliar para energía solar con conexiones para la alimentación de retorno termosensible y conexiones para el sistema solar y la resistencia eléctrica:

- PNR 500, 750, 1000, 1300.6 E(W)

Acumulador de inercia auxiliar para bombas de calor con conexiones para la alimentación de retorno termosensible y conexiones para la resistencia eléctrica:

- PRZ 500, 750, 1000.6 E(W)

El PRZ 500, 750, 1000.6 E(W) cuenta adicionalmente con una chapa laminada. La chapa laminada permite una división dentro del acumulador en el sector de disposición y de calefacción. Además, la lanza alimentadora de avance proporciona una entrada calmada del avance de las bombas de calor. Tubos de avance y de retorno especiales en la zona de calefacción garantizan una baja pérdida de temperatura.

Acumulador de inercia auxiliar para bombas de calor con conexiones para la alimentación de retorno termosensible y conexiones para el sistema solar y la resistencia eléctrica:

- PNRZ 750, 1000.6 E(W)

El PNRZ 750, 1000.6 E(W) posee además dos chapas laminadas. Las chapas laminadas permiten una distribución dentro del acumulador en los sectores de disposición, calefacción y energía solar. Además, la lanza alimentadora de avance proporciona una entrada calmada del avance de las bombas de calor. Tubos de avance y de retorno especiales en la zona de calefacción garantizan una baja pérdida de temperatura.

H9/H11	Alimentación de retorno termosensible PR
H10/H12	Alimentación de retorno termosensible PNR/PNRZ
H12	Alimentación de retorno termosensible PRZ
VLs/RLs	Conexiones sistema solar
E	Conexión para resistencia eléctrica (accesorios)

Tab. 2 Conexiones (→ fig. 1, pág. 58)

### 2.2 Volumen de suministro

#### Acumulador de 500 litros

- Depósito del acumulador producido en espuma rígida de PU
- Aislamiento térmico:
  - ErP "B": Aislamiento térmico adicional 40 mm
  - ErP "C": Plástico de protección en soporte de espuma suave
- Tapa de revestimiento
- Aislamiento superior
- Documentos técnicos

#### Acumulador de 750 hasta 1300 litros

- Depósito del acumulador
- Mitades de espuma rígida PU
- Aislamiento térmico:
  - ErP "B": Camisa de poliestirol, embalada por separado
  - ErP "C": Plástico de protección en soporte de espuma suave
- Tapa de revestimiento
- Aislamiento superior
- Aislamiento de suelo
- Bolsa con piezas pequeñas:
  - Tira de velcro
  - Ronda de velcro
  - Círculo y tapón
- Documentos técnicos

### 2.3 Uso conforme al empleo previsto

Los acumuladores de inercia auxiliares únicamente se pueden calentar con agua de calefacción y únicamente se pueden utilizar en instalaciones de calefacción cerradas.

Los acumuladores auxiliares pueden usarse indirectamente a través de una estación de agua fresca para el calentamiento de agua potable.

Llenar el intercambiador de calor solar únicamente con mezclas de agua y propilenglicol (líquido solar L o LS). No está permitido el uso de otro fluido.

### 2.4 Datos técnicos

- Datos técnicos (→ fig. 1, pág. 58 y fig. 2, pág. 59).
- Diagrama de pérdida de presión para intercambiadores de calor solar (→ fig. 3, pág. 60).

#### 2.4.1 Valores máximos admisibles

	Unidad	PW... P P..M	PR... PRZ	PNR... PNRZ...	PW PN6
Presión de servicio agua de calefacción	bar	3	3	3	6
Presión de servicio intercambiador de calor solar	bar	–	–	10	–
Temperatura de servicio agua de calefacción	°C	95	95	95	95
Temperatura de servicio intercambiador de calor solar	°C	–	–	130	–
Caudal máximo recomendado tubo de empalme 1 1/2"	m <sup>3</sup> /h	aprox. 5	aprox. 5	aprox. 5	aprox. 5
Caudal de alimentación termosensible: máximo 5 m <sup>3</sup> /h, servicio probado con éxito hasta:	m <sup>3</sup> /h	–	1,5	1,5	–

Tab. 3 Valores máximos admisibles

### 2.4.2 Placa de características

La placa de características se encuentra a la izquierda, al lado de las conexiones (→ fig. 15, [2], pág. 64).

Seleccionar posición	Descripción
1	Denominación de tipo
2	Número de serie
3	Contenido efectivo
6	Año de fabricación
9	Temperatura de impulsión máxima fuente de calor
10	Temperatura de impulsión máxima solar
17	Presión de servicio máxima en el lado de la fuente de calor
18	Presión de servicio máxima en el lado solar

Tab. 4 Indicaciones en la placa de características

### 2.5 Datos de producto sobre eficiencia energética

Los siguientes datos del producto corresponden los requisitos de los Reglamentos de UE n.º 811/2013 y 812/2013 como ampliación de la directiva 2010/30/UE.

Número de artículo	Tipo de producto	Volumen de almacenamiento (V)	Pérdida estática del depósito de agua caliente (S)	Clases de eficiencia energética de agua caliente
7735501282	PW 500.6-C	500 l	102 W	C
7735500817	PW 500.6 W-C	500 l	102 W	C
7735500820	PW 500.6-B	500 l	75 W	E
7735500821	PW 500.6 W-B	500 l	75 W	E
7735501686	PW 750.6S-B	743 l	88 W	E
7735500828	PW 750.6-C	743 l	113 W	C
7735500829	PW 750.6 W-C	743 l	113 W	C
7735501687	PW 1000.6S-B	954 l	93 W	E
7735500836	PW 1000.6-C	954 l	137 W	C
7735500837	PW 1000.6 W-C	954 l	137 W	C
7735501688	PW 750.6 PN6S-B	732 l	88 W	E
7735500844	PW 750.6 PN6-C	732 l	113 W	C
7735500845	PW750.6PN6W-C	732 l	113 W	C
7735500848	P 500.6-C	500 l	107 W	C
7735500849	P 500.6 W-C	500 l	107 W	C
7735500852	P 500.6-B	500 l	80 W	E
7735500853	P 500.6 W-B	500 l	80 W	E
7735501689	P 750.6S-B	743 l	91 W	E
7735500860	P 750.6-C	743 l	115 W	C
7735500861	P 750.6 W-C	743 l	115 W	C
7735501690	P 1000.6S-B	954 l	94 W	E
7735500868	P 1000.6-C	954 l	139 W	C
7735500869	P 1000.6 W-C	954 l	139 W	C
7735500872	P 500.6 M-C	500 l	110 W	C
7735500873	P 500.6 MW-C	500 l	110 W	C
7735500876	P 500.6 M-B	500 l	82 W	E
7735500877	P 500.6 MW-B	500 l	82 W	E
7735501691	P 750.6 MS-B	743 l	91 W	E
7735500884	P 750.6 M-C	743 l	117 W	C
7735500885	P 750.6 MW-C	743 l	117 W	C

Tab. 5 Datos de producto sobre eficiencia energética

Número de artículo	Tipo de producto	Volumen de almacenamiento (V)	Pérdida estática del depósito de agua caliente (S)	Clases de eficiencia energética de agua caliente
7735501692	P 1000.6 MS-B	954 l	99 W	E
7735500892	P 1000.6 M-C	954 l	141 W	C
7735500893	P 1000.6 MW-C	954 l	141 W	C
7735501693	P990.6 MS-B	982 l	92 W	E
7735500896	P 990.6 M-C	982 l	131 W	C
7735500897	P 990.6 MW-C	982 l	131 W	C
7735501694	P1300.6 MS-B	1258 l	111 W	E
7735500900	P 1300.6 M-C	1258 l	158 W	C
7735500901	P 1300.6 MW-C	1258 l	158 W	C
7735500904	PR 500.6 E-C	500 l	108 W	C
7735500905	PR 500.6 EW-C	500 l	108 W	C
7735500908	PR 500.6 E-B	500 l	80 W	E
7735500909	PR 500.6 EW-B	500 l	80 W	E
7735501695	PR 750.6 ES-B	743 l	88 W	E
7735500916	PR 750.6 E-C	743 l	115 W	C
7735500917	PR 750.6 EW-C	743 l	115 W	C
7735501696	PR 1000.6 ES-B	954 l	94 W	E
7735500924	PR 1000.6 E-C	954 l	139 W	C
7735500925	PR 1000.6 EW-C	954 l	139 W	C
7735501697	PR1300.6 ES-B	1258 l	108 W	E
7735500928	PR 1300.6 E-C	1258 l	156 W	C
7735500929	PR 1300.6 EW-C	1258 l	156 W	C
7735500932	PNR 500.6 E-C	495 l	110 W	C
7735500933	PNR 500.6 EW-C	495 l	110 W	C
7735500936	PNR 500.6 E-B	495 l	82 W	E
7735500937	PNR 500.6 EW-B	495 l	82 W	E
7735501698	PNR 750.6 ES-B	725 l	91 W	E
7735500944	PNR 750.6 E-C	725 l	117 W	C
7735500945	PNR 750.6 EW-C	725 l	117 W	C
7735501699	PNR1000.6 ES-B	932 l	100 W	E
7735500952	PNR 1000.6 E-C	932 l	141 W	C
7735500953	PNR 1000.6 EW-C	932 l	141 W	C
7735501591	PNR1300.6 ES-B	1233 l	111 W	E
7735500956	PNR 1300.6 E-C	1233 l	158 W	C

Tab. 5 Datos de producto sobre eficiencia energética

Número de artículo	Tipo de producto	Volumen de almacenamiento (V)	Pérdida estática del depósito de agua caliente (S)	Clases de eficiencia energética de agua caliente
7735500957	PNR 1300.6 EW-C	1233 l	158 W	C
7735500960	PRZ 500.6 E-C	500 l	106 W	C
7735500961	PRZ 500.6 EW-C	500 l	106 W	C
7735500964	PRZ 500.6 E-B	500 l	79 W	E
7735500965	PRZ 500.6 EW-B	500 l	79 W	E
7735501592	PRZ 750.6 ES-B	743 l	91 W	E
7735500972	PRZ 750.6 E-C	743 l	115 W	C
7735500973	PRZ 750.6 EW-C	743 l	115 W	C
7735501593	PRZ 1000.6 ES-B	954 l	100 W	E
7735500980	PRZ 1000.6 E-C	954 l	139 W	C
7735500981	PRZ 1000.6 EW-C	954 l	139 W	C
7735501594	PNRZ 750.6 ES-B	724 l	93 W	E
7735500988	PNRZ 750.6 E-C	724 l	119 W	C
7735500989	PNRZ 750.6 EW-C	724 l	119 W	C
7735501595	PNRZ1000.6ES-B	931 l	100 W	E
7735500996	PNRZ 1000.6 E-C	931 l	143 W	C
7735500997	PNRZ1000.6EW-C	931 l	143 W	C

Tab. 5 Datos de producto sobre eficiencia energética

### 3 Prescripciones

Ténganse en cuenta las siguientes normas y directivas:

- Disposiciones de la comunidad
- **EnEG** (en Alemania)
- **Ordenanza relativa al ahorro energético** (en Alemania)

Instalación y equipamiento de instalaciones de calefacción y de producción de agua caliente:

- Normas **DIN** y **EN**
  - **DIN 4753, Parte 1:** Calentadores de agua y sistemas de calentamiento de agua potable y agua de calefacción; requisitos, marcado, equipamiento y control
  - **DIN 4753, Parte 5:** Aislamiento térmico para calentadores de agua con un contenido nominal de hasta 1000 l - Requisitos y control (norma de producto)
  - **DIN EN 12828:** Sistemas de calefacción en edificios. Diseño de instalaciones de calefacción por agua
  - **DIN EN 12897:** Suministro de agua – Designación para acumuladores de agua caliente (norma de producto)
  - **DIN 18380:** VOB<sup>1)</sup>; instalaciones de calefacción e instalaciones centrales de calentamiento de agua
  - **DIN 18381:** VOB<sup>1)</sup>; trabajos de instalación de gas, agua y desagües en edificios
  - **VDE**-Prescripciones

1) VOB: Reglamento de contratos del Estado para contratos de construcción – parte C: Condiciones generales técnicas de contrato para contratos de construcción (ADV)

### 4 Transporte



**PELIGRO:** Peligro de muerte debido a la caída de la carga.

- ▶ Utilice sólo cables de transporte que estén en perfecto estado.
- ▶ Cuelgue el mástil de refuerzo únicamente en las orejetas para izar previstas para ello. Peligro de vuelco al transportar con montacarga o transpaleta.



**ADVERTENCIA:** Peligro de lesiones por traslado de cargas pesadas y seguridad inadecuada durante el transporte.

- ▶ **Por lo menos dos** personas son necesarias para el transporte y para el montaje.
- ▶ Usar medios de transporte adecuados.
- ▶ Asegure el acumulador auxiliar contra caídas.

Para el transporte es útil una grúa. De forma alternativa, el acumulador puede transportarse con una carretilla elevadora o carretilla de horquilla (→ fig. 4, pág. 60).



Para acumuladores de 750...1300 litros vale:

Antes del transporte retirar el plástico de protección y las mitades de espuma rígida y guardarlos en un lugar limpio.

### 5 Instalación

- ▶ Comprobar que el acumulador de inercia auxiliar esté en buen estado y completos.

#### 5.1 Sala de instalación



**AVISO:** Daños materiales por congelación y corrosión.

- ▶ Monte el acumulador auxiliar en un lugar seco y asegurado contra heladas.

Si existe peligro de que se acumule agua en el suelo del lugar de emplazamiento:

- ▶ Colocar el acumulador de inercia auxiliar sobre un casquillo.
- ▶ Montar el acumulador de inercia auxiliar en habitaciones interiores secas, libres de óxido y bien ventilados.
- ▶ Tener en cuenta la altura mínima de la habitación (→ tab. 6, pág. 58, tab. 7, pág. 59 y tab. 8, pág. 60) y las distancias mínimas a la pared (→ fig. 5, pág. 61) en la habitación de montaje.

#### 5.2 Montar la sonda de temperatura

**Acumulador de 500 litros (→ fig. 7, página 62)**

Montaje posible también después del montaje de aislamiento.

- ▶ Para la colocación de sensores observe la documentación de planificación.
- ▶ Cubrir las superficies de contacto con pasta termoconductor.
- ▶ Colocar los sensores de temperatura en el juego de montaje (parte del juego de sensores) en la vaina de inmersión hasta el tope.
- ▶ Conductos de sonda de temperatura en el extremo del cable según inscripción.
- ▶ Colocar el conductor del sensor en dirección al aparato de regulación de tal manera que se pueda montar el aislamiento.
- ▶ Conectar eléctricamente los cables de sensores. Tener en cuenta para ello las indicaciones de instalación del aparato de regulación.

**Acumulador de 750...1300 litros (→ fig. 8, página 62)**

- ▶ Para la colocación de sensores observe la documentación de planificación.
- ▶ Cubrir las superficies de contacto con pasta termoconductor.
- ▶ Colocar el sensor de temperatura en el soporte del resorte de tal forma que la superficie del sensor tenga contacto en toda su longitud con el depósito del acumulador.
- ▶ Conductos de sonda de temperatura en el extremo del cable según inscripción.
- ▶ Colocar el conductor del sensor en dirección al aparato de regulación de tal manera que se pueda montar el aislamiento.
- ▶ Conectar eléctricamente los cables de sensores. Tener en cuenta para ello las indicaciones de instalación del aparato de regulación.

**5.3 Montar el acumulador de inercia auxiliar, montar el aislamiento térmico**

**AVISO:** ¡Daños materiales por temperatura ambiente demasiado baja!

Con una temperatura de entorno de menos de 15 °C se rompe el plástico de protección al cerrar la cremallera.

- ▶ Calentar el plástico de protección (en un entorno caliente) a más de 15 °C.



Para el acumulador ErP "B" con **un** nivel de conexión vale:

- ▶ La conexión hidráulica puede realizarse antes de montar el aislamiento térmico.



Para el acumulador ErP "B" con **dos** niveles de conexión vale:

- ▶ En caso de ser necesario, separar el material perforado en las tuberías de conexión.
- ▶ Cubierta (accesorios) de las ranuras

**Acumulador de 500 litros (→ fig. 9, página 63)**

- ▶ Retirar el material de embalaje.
- ▶ Retirar el aislamiento superior y la tapa de revestimiento.
- ▶ Desmontar el aislamiento térmico (ErP "B") o el plástico de protección (ErP "C") y almacenarlo.
- ▶ Destornillar el palet del acumulador.
- ▶ Opcional: Montar los pies ajustables (accesorios).
- ▶ Montar y alinear el acumulador.
- ▶ Colocación del aislamiento térmico
  - ErP "B": Establecer conexión hidráulica, colocar el aislamiento térmico separado. Cerrar con cierre de velcro.
  - ErP "C": Colocar el plástico de protección. Cerrar el cierre.
- ▶ Colocar el aislamiento superior y la tapa de revestimiento.
- ▶ Retirar tapón del tubo de empalme.

**Acumulador de 750-1300 litros (→ fig. 9, página 63)**

- ▶ Retirar el material de embalaje.
- ▶ Almacenar la funda con los accesorios y el aislamiento de suelo.
- ▶ Retirar el aislamiento superior y la tapa de revestimiento.
- ▶ Almacenar el aislamiento térmico:
  - ErP "B": Camisa de poliestirol, embalada por separado.
  - ErP "C": Desmontar el plástico de protección.
- ▶ Retirar las cintas de sujeción.
- ▶ Retirar mitades de espuma rígida PU.
- ▶ Desatornillar el acumulador del palet.
- ▶ Levantar el acumulador del palet.
- ▶ Opcional: Montar los pies ajustables (accesorios).
- ▶ Montar y alinear el acumulador.

- ▶ Colocar el aislamiento de suelo, tener en cuenta las ranuras de los pies.
- ▶ Colocación del aislamiento térmico
  - Colocar mitades de espuma rígida PU, unir usando una correa con rache, dar golpes. Colocar cintas de sujeción. Retirar correa con rache.
  - ErP "B": Colocar las tiras de velcro alrededor de los tubos de conexión y colocar la ronda de velcro para la tapa y comprimir. Retirar perforaciones en la camisa de poliestirol para los tubos de empalme con una cuchilla. Doblar la cubierta, retirarla hacia la derecha. Tener en cuenta el posicionamiento de los tubos de empalme. Cerrar cierre de velcro
  - ErP "C": Colocar el plástico de protección, cerrar cremallera
- ▶ Colocar el aislamiento superior y la tapa de revestimiento.
- ▶ Colocar logotipo.
- ▶ Retirar tapón del tubo de empalme.

**5.4 Conexión hidráulica**

Previo a la instalación de las tuberías:

- ▶ Montar del aislamiento térmico/plástico de protección.

Para la conexión hidráulica observe la documentación de planificación.



**PELIGRO:** Peligro de quemaduras por trabajos de soldadura.

- ▶ Siempre que sea posible, realizar los trabajos de soldadura antes del montaje del aislamiento térmico.
- ▶ Tome las medidas de precaución adecuadas cuando realice trabajos de soldadura ya que el aislamiento térmico es inflamable (p. ej., cubra el aislamiento térmico).
- ▶ Tras el trabajo, compruebe la integridad del aislamiento térmico.



**AVISO:** Daños por agua debido a conexiones no herméticas.

- ▶ Instale los cables de conexión sin tensión.

Para evitar daños en el acumulador de inercia auxiliar:

- ▶ Utilizar material de instalación de la calefacción, resistente al calor, hasta los 90 °C.
- ▶ Utilizar material de instalación resistente al calor hasta los 130 °C para conexiones solares.
- ▶ Utilizar el acumulador auxiliar solo en sistemas cerrados.
- ▶ No utilice vasos de expansión abiertos.



Recomendamos utilizar todos los cables de conexión del acumulador como uniones roscadas con válvula de corte.

- ▶ El cliente montará una llave de vaciado en el punto más profundo de la conexión.

**5.5 Resistencia eléctrica (accesorio)**

En caso de utilizar una resistencia eléctrica:

- ▶ (→ fig. 22, pág. 66)
  - ErP "C": Recortar sección perforada.
  - ErP "B": Colocar compás entregado, cortar un círculo girando el compás.
- ▶ Instale la resistencia eléctrica según el manual de instalación aparte.
- ▶ Una vez instalado completamente el acumulador, realice una comprobación del conductor de seguridad (incluyendo también los racores de conexión metálicos).



## 6 Puesta en funcionamiento



**AVISO:** ¡Daño a equipo por exceso de presión!

- ▶ Observe la presión de servicio máxima admisible (→ tab. 3, pág. 39).

La puesta en marcha debe ser realizada por un servicio técnico autorizado.

- ▶ Comprobar la estanqueidad de todas las conexiones (→ fig. 23, pág. 67).
- ▶ Ponga en marcha todos los componentes y los accesorios según las indicaciones del fabricante recogidas en la documentación técnica.

## 7 Fuera de servicio



**PELIGRO:** ¡Peligro de quemaduras por agua caliente!

- ▶ Tras la desconexión, deje enfriar suficientemente el acumulador de inercia auxiliar.



**AVISO:** Daños en el acumulador por heladas.

Si hay riesgo de heladas durante su ausencia, recomendamos:

- ▶ Dejar en funcionamiento al acumulador de inercia auxiliar
  -
- ▶ Poner el acumulador de inercia auxiliar fuera de marcha y vaciarlo.

- ▶ Si se ha instalado una resistencia eléctrica (accesorio), desconecte el acumulador de inercia auxiliar de la red eléctrica.
- ▶ Desconecte el regulador de temperatura del aparato de regulación.
- ▶ Vaciar completamente el acumulador de inercia auxiliar.
- ▶ Desconecte todos los componentes y los accesorios de la instalación de calefacción según las indicaciones del fabricante recogidas en la documentación técnica.
- ▶ Abrir válvula de vaciado de la instalación.
- ▶ Para la purga, abrir la conexión de purga. La conexión de purga se encuentra arriba en el acumulador (→ fig. 15, [1], pág. 64).
- ▶ Cierre las válvulas de corte.
- ▶ Eliminar la presión del intercambiador de calor.
- ▶ Vaciar el intercambiador de calor y purgarlo.

Para evitar corrosión:

- ▶ Dejar abierta la tubería de conexión para que el interior pueda secarse correctamente.

## 8 Protección del medio ambiente/Eliminación

La protección del medio ambiente es un principio empresarial del grupo Bosch.

La calidad de los productos, la productividad y la protección del medio ambiente representan para nosotros objetivos del mismo rango. Cumplimos estrictamente las leyes y prescripciones para la protección del medio ambiente. Para la protección del medio ambiente, y teniendo en cuenta los aspectos económicos, empleamos la mejor técnica y los mejores materiales posibles.

### Embalaje

En lo que se refiere al embalaje, participamos en los sistemas de aprovechamiento específicos de cada país que garantizan un reciclaje óptimo. Todos los materiales usados para el embalaje son respetuosos con el medio ambiente y reutilizables.

### Aparatos usados

Los aparatos usados contienen materiales que se deben reciclar. Los componentes son fáciles de separar y los materiales plásticos están señalados. Así pueden clasificarse los diferentes grupos de construcción y llevarse a reciclar o ser eliminados.

## 9 Mantenimiento

Para los acumuladores auxiliares no es necesario realizar trabajos de mantenimiento o limpieza especiales, aparte de las comprobaciones visuales.

- ▶ Anualmente, comprobar desde el exterior la estanqueidad de todas las conexiones.
- ▶ En caso de avería, ponerse en contacto con un servicio técnico autorizado o con el servicio técnico de la empresa.

## 10 Aviso de protección de datos



Nosotros, **Robert Bosch España S.L.U., Bosch Termotecnia, Avenida de la Institución Libre de Enseñanza, 19, 28037 Madrid, España**, tratamos información del producto y la instalación, datos técnicos y de conexión, datos de comunicación, datos del registro del producto y del historial del cliente para

garantizar el funcionamiento del producto (art. 6 (1), párr. 1 (b) del RGPD), para cumplir nuestro deber de vigilancia del producto, para la seguridad del producto y por motivos de seguridad (art. 6 (1), párr. 1 (f) del RGPD), para salvaguardar nuestros derechos en relación con cuestiones de garantía y el registro del producto (art. 6 (1), párr. 1 (f) del RGPD) y para analizar la distribución de nuestros productos y proporcionar información y ofertas individualizadas relativas al producto (art. 6 (1), párr. 1 (f) del RGPD). Para prestar servicios, tales como servicios de ventas y marketing, gestión de contratos, tramitación de pagos, programación, servicios de línea directa y alojamiento de datos, podemos encargar y transferir datos a proveedores de servicios externos y/o empresas afiliadas a Bosch. En algunos casos, pero solo si se asegura una protección de datos adecuada, se podrían transferir datos personales a receptores ubicados fuera del Espacio Económico Europeo. Póngase en contacto con nosotros para solicitarnos más información. Dirección de contacto de nuestro responsable de protección de datos: Data Protection Officer, Information Security and Privacy (C/ISP), Robert Bosch GmbH, Postfach 30 02 20, 70442 Stuttgart, ALEMANIA.

Usted podrá ejercitar su derecho de acceso, rectificación, cancelación, solicitar la limitación del tratamiento, la portabilidad de los datos y el olvido de los mismos escribiendo un correo electrónico a **privacy.rbib@bosch.com**. Escanee el código CR para obtener más información.



---

**Sisukord**

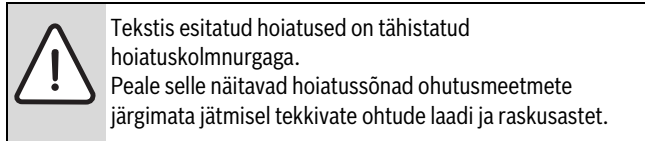
---

<b>1</b>	<b>Tähiste seletus ja ohutusjuhised</b> .....	<b>45</b>
1.1	Sümbolite selgitus .....	45
1.2	Ohutusjuhised .....	45
<hr/>		
<b>2</b>	<b>Seadme andmed</b> .....	<b>46</b>
2.1	Seadme kirjeldus .....	46
2.2	Tarnekomplekt .....	46
2.3	Ettenähtud kasutamine .....	46
2.4	Tehnilised andmed .....	46
2.4.1	Lubatud maksimumväärtused .....	46
2.4.2	Andmesilt .....	47
2.5	Seadme energiatarbe andmed .....	47
<hr/>		
<b>3</b>	<b>Normdokumendid</b> .....	<b>48</b>
<hr/>		
<b>4</b>	<b>Teisaldamine</b> .....	<b>48</b>
<hr/>		
<b>5</b>	<b>Paigaldamine</b> .....	<b>48</b>
5.1	Paigaldusruum .....	48
5.2	Temperatuurianduri paigaldamine .....	48
5.3	Varumahuti kohalepaigutamine, soojusisolatsiooni paigaldamine .....	49
5.4	Veetorude ühendamine .....	49
5.5	Elektriküttekeha (lisavarustus) .....	49
<hr/>		
<b>6</b>	<b>Kasutuselevõtmine</b> .....	<b>50</b>
<hr/>		
<b>7</b>	<b>Seismajätmine</b> .....	<b>50</b>
<hr/>		
<b>8</b>	<b>Loodushoid / kasutuselt kõrvaldamine</b> .....	<b>50</b>
<hr/>		
<b>9</b>	<b>Hooldus</b> .....	<b>50</b>
<hr/>		
<b>10</b>	<b>Andmekaitsedeklaratsioon</b> .....	<b>50</b>

## 1 Tähiste seletus ja ohutusjuhised

### 1.1 Sümbolite selgitus

#### Hoiatused



Järgmised hoiatussõnad on kindlaks määratud ja võivad esineda käesolevas dokumendis:

- **TEATIS** tähendab, et tekkida võib varaline kahju.
- **ETTEVAATUST** tähendab inimestele keskmise raskusega vigastuste ohtu.
- **HOIATUS** tähendab inimestele raskete kuni eluohtlike vigastuste ohtu.
- **OHTLIK** tähendab inimestele raskete kuni eluohtlike vigastuste ohtu.

#### Oluline teave



Kõrvalolev tähis näitab olulist infot, mis pole seotud ohuga inimestele ega esemetele.

#### Muud tähised

Tähis	Tähendus
▶	Toimingu samm
→	Viide mingile muule kohale selles dokumendis
•	Loend/loendipunkt
–	Loend/loendipunkt (2. tase)

Tab. 1

## 1.2 Ohutusjuhised

### Üldist

See paigaldus- ja hooldusjuhend on mõeldud kasutamiseks vastava ala spetsialistile.

Ohutusjuhiste järgimata jätmine võib inimestele põhjustada raskeid vigastusi.

- ▶ Ohutusjuhised tuleb läbi lugeda ja neid edaspidi järgida.
- ▶ Mahuti ja lisavarustuse paigaldamisel ja töölerakendamisel tuleb järgida konkreetse seadme paigaldusjuhendit.

### Transport ja paigaldamine

- ▶ Transpordiks ja paigalduseks on vaja **vähemalt kaht** inimest!

### Paigaldamine ja muutmine

- ▶ **Tuleoht!** Jootmis- ja keevitustööd võivad põhjustada tulekahju, sest soojusisolatsioonimaterjal on kergesti süttiv. Akumulatsioonipaaki võib lasta paigaldada või muuta ainult kütteseadmete spetsialiseerunud ettevõttel.
- ▶ Lahtiseid paisupaake ei ole lubatud kasutada.
- ▶ **Kaitseklappi ei tohi mingil juhul sulgeda!**

### Funktsioon

- ▶ Seadme laitmatu funktsioneerimise tagamiseks tuleb järgida paigaldus- ja hooldusjuhendit.
- ▶ **Põletusoht!** Varumahuti töötamisel võib temperatuur tõusta üle 60 °C.

### Hooldus

- ▶ **Soovitus kliendile:** sõlmige kütteseadmetele spetsialiseerunud ettevõttega hoolduse ja ülevaatuse leping.
- ▶ Kasutada on lubatud ainult originaalvaruosi!

### Kliendi juhendamine

- ▶ Kasutajale tuleb selgitada, kuidas varumahutit kasutatakse. Eriti tuleb tema tähelepanu juhtida ohutusega seotud punktidele.
- ▶ Paigaldus- ja hooldusjuhend tuleb kasutajale üle anda, et seda hoitaks küttesüsteemi juures.

## 2 Seadme andmed

### 2.1 Seadme kirjeldus

See paigaldus- ja hooldusjuhend kehtib järgmiste tüüpide korral:

Varumahuti:

- PW 750.6 PN6 suure töörohu jaoks
- PW 500, 750, 1000.6 (W) (spetsiaalne versioon soojuspumpade jaoks)
- P 500, 750, 1000.6 (W)
- P 500, 750, 990, 1000, 1300.6 M(W)

Varumahuti, millel on temperatuuri järgi reguleeritava tagasivoolu ühendused ja elektriküttekeha ühendus:

- PR 500, 750, 1000, 1300.6 E(W)

Päikeseküttesüsteemi varumahuti, millel on temperatuuri järgi reguleeritava tagasivoolu ühendused ja päikeseküttesüsteemi ning elektriküttekeha ühendused:

- PNR 500, 750, 1000, 1300.6 E(W)

Soojuspumba varumahuti, millel on temperatuuri järgi reguleeritava tagasivoolu ühendused ja elektriküttekeha ühendused:

- PRZ 500, 750, 1000.6 E(W)

PRZ 500, 750, 1000.6 E(W) on varustatud ühe täiendava aotusplaadiga. Jaotusplaat võimaldab mahuti sisemuse jagada valmidus- ja küttesaks. Peale selle tagab täitmistoru soojuspumba pealevoolul ühtlase sissevoolu. Tänu spetsiaalsetele peale- ja tagasivoolutorudele on soojuskadu küttesas väike.

Soojuspumba varumahuti, millel on temperatuuri järgi reguleeritava tagasivoolu ühendused ning päikeseküttesüsteemi ja elektriküttekeha ühendused:

- PNRZ 750, 1000.6 E(W)

PNRZ 750, 1000.6 E(W) on varustatud kahe täiendava jaotusplaadiga. Jaotusplaadid võimaldavad mahuti sisemuse jagada valmidus-, kütte- ja päikeseküttesaks. Peale selle tagab täitmistoru soojuspumba pealevoolul ühtlase sissevoolu. Tänu spetsiaalsetele peale- ja tagasivoolutorudele on soojuskadu küttesas väike.

H9/H11	Temperatuuri järgi reguleeritav tagasivool PR
H10/H12	Temperatuuri järgi reguleeritav tagasivool PNR/PNRZ
H12	Temperatuuri järgi reguleeritav tagasivool PRZ
VLs/RLs	Päikeseküttesüsteemi ühendused
E	Elektriküttekeha ühendus (lisavarustus)

Tab. 2 Ühendused (→ joon. 1, lk. 58)

## 2.2 Tarnekomplekt

### 500-liitrine boiler

- Mahuti on kaetud jäiga polüuretaanvahuga
- Soojusisolatsioon:
  - ErP "B": täiendav soojusisolatsioon, 40 mm
  - ErP "C": fooliumkate pehmel vahtalusel
- Ülapaneel
- Ülemine isolatsioon
- Tehnilised dokumendid

### 750...1300-liitrine boiler

- Boiler
- Jäigast polüuretaanvahust katted
- Soojusisolatsioon:
  - ErP "B": polüstüroolümbris, eraldi pakitud
  - ErP "C": fooliumkate pehmel vahtalusel
- Ülapaneel
- Ülemine isolatsioon
- Põhja soojusisolatsioon
- Pisidetailidega kott:
  - fliisriba
  - fliisrõngas
  - sirkel ja kork
- Tehnilised dokumendid

## 2.3 Ettenähtud kasutamine

Varumahutit on lubatud täita ainult kütteveega ja kasutada ainult kinnistes küttesüsteemides.

Varumahuteid võib läbivoolu-soojusvaheti kaudu kasutada tarbevee soojendamiseks.

Päikeseküttesüsteemi soojusvaheti täitmiseks on lubatud kasutada ainult propüleenglükooli ja vee segu (päikeseküttesüsteemi vedelik L või LS). Mingit muud soojuskandjat ei ole lubatud kasutada.

## 2.4 Tehnilised andmed

- Tehnilised andmed (→ joon. 1, lk. 58 ja joon. 2, lk. 59).
- Päikeseküttesüsteemi soojusvaheti rõhukao graafik (→ joon. 3, lk. 60).

### 2.4.1 Lubatud maksimumväärtused

	Ühik	PW... P P..M	PR... PRZ	PNR... PNRZ...	PW PN6
Töörõhk, küttesvesi	bar	3	3	3	6
Töörõhk, päikeseküttesüsteemi soojusvaheti	bar	–	–	10	–
Tööt temperatuur, küttesvesi	°C	95	95	95	95
Tööt temperatuur, päikeseküttesüsteemi soojusvaheti	°C	–	–	130	–
Maksimaalsena soovitatav vooluhulk liitmikul 1 1/2"	m <sup>3</sup> /h	umbes 5	umbes 5	umbes 5	umbes 5
Temperatuuri järgi reguleeritav vooluhulk: max 5 m <sup>3</sup> /h, funktsioneerimine on läbinud kontrolli kuni:	m <sup>3</sup> /h	–	1,5	1,5	–

Tab. 3 Lubatud maksimumväärtused

## 2.4.2 Andmesilt

Andmesilt paikneb ühenduste kõrval vasakul pool (→ joon. 15, [2], lk. 64).

Nr	Kirjeldus
1	Tüübitähis
2	Seerianumber
3	Tegelik maht
6	Tootmisaasta
9	Maksimaalne pealevoolutemperatuur, küttekeha
10	Maksimaalne pealevoolutemperatuur, päikeseküttesüsteem
17	Maksimaalne tööõhk, kütteseadmekontuur
18	Maksimaalne tööõhk, päikeseküttekontuur

Tab. 4 Andmed andmesildil

## 2.5 Seadme energiatarbe andmed

Järgmised toote andmed vastavad direktiivi 2010/30/EL täiendavate EL-i määruste nr 811/2013 ja 812/2013 nõuetele.

Tootekood	Seadme tüüp	Mahuti maht (V)	Soojana hoidmise kadu (S)	Tarbevee soojendamise <sup>1)</sup>
7735501282	PW 500.6-C	500 l	102 W	C
7735500817	PW 500.6 W-C	500 l	102 W	C
7735500820	PW 500.6-B	500 l	75 W	B
7735500821	PW 500.6 W-B	500 l	75 W	B
7735501686	PW 750.6S-B	743 l	88 W	B
7735500828	PW 750.6-C	743 l	113 W	C
7735500829	PW 750.6 W-C	743 l	113 W	C
7735501687	PW 1000.6S-B	954 l	93 W	B
7735500836	PW 1000.6-C	954 l	137 W	C
7735500837	PW 1000.6 W-C	954 l	137 W	C
7735501688	PW 750.6 PN6S-B	732 l	88 W	B
7735500844	PW 750.6 PN6-C	732 l	113 W	C
7735500845	PW750.6PN6W-C	732 l	113 W	C
7735500848	P 500.6-C	500 l	107 W	C
7735500849	P 500.6 W-C	500 l	107 W	C
7735500852	P 500.6-B	500 l	80 W	B
7735500853	P 500.6 W-B	500 l	80 W	B
7735501689	P 750.6S-B	743 l	91 W	B
7735500860	P 750.6-C	743 l	115 W	C
7735500861	P 750.6 W-C	743 l	115 W	C
7735501690	P 1000.6S-B	954 l	94 W	B
7735500868	P 1000.6-C	954 l	139 W	C
7735500869	P 1000.6 W-C	954 l	139 W	C
7735500872	P 500.6 M-C	500 l	110 W	C
7735500873	P 500.6 MW-C	500 l	110 W	C
7735500876	P 500.6 M-B	500 l	82 W	B
7735500877	P 500.6 MW-B	500 l	82 W	B
7735501691	P 750.6 MS-B	743 l	91 W	B
7735500884	P 750.6 M-C	743 l	117 W	C
7735500885	P 750.6 MW-C	743 l	117 W	C
7735501692	P 1000.6 MS-B	954 l	99 W	B
7735500892	P 1000.6 M-C	954 l	141 W	C
7735500893	P 1000.6 MW-C	954 l	141 W	C
7735501693	P990.6 MS-B	982 l	92 W	B
7735500896	P 990.6 M-C	982 l	131 W	C
7735500897	P 990.6 MW-C	982 l	131 W	C
7735501694	P1300.6 MS-B	1258 l	111 W	B

Tab. 5 Seadme energiatarbe andmed

Tootekood	Seadme tüüp	Mahuti maht (V)	Soojana hoidmise kadu (S)	Tarbevee soojendamise <sup>1)</sup>
7735500900	P 1300.6 M-C	1258 l	158 W	C
7735500901	P 1300.6 MW-C	1258 l	158 W	C
7735500904	PR 500.6 E-C	500 l	108 W	C
7735500905	PR 500.6 EW-C	500 l	108 W	C
7735500908	PR 500.6 E-B	500 l	80 W	B
7735500909	PR 500.6 EW-B	500 l	80 W	B
7735501695	PR 750.6 ES-B	743 l	88 W	B
7735500916	PR 750.6 E-C	743 l	115 W	C
7735500917	PR 750.6 EW-C	743 l	115 W	C
7735501696	PR 1000.6 ES-B	954 l	94 W	B
7735500924	PR 1000.6 E-C	954 l	139 W	C
7735500925	PR 1000.6 EW-C	954 l	139 W	C
7735501697	PR1300.6 ES-B	1258 l	108 W	B
7735500928	PR 1300.6 E-C	1258 l	156 W	C
7735500929	PR 1300.6 EW-C	1258 l	156 W	C
7735500932	PNR 500.6 E-C	495 l	110 W	C
7735500933	PNR 500.6 EW-C	495 l	110 W	C
7735500936	PNR 500.6 E-B	495 l	82 W	B
7735500937	PNR 500.6 EW-B	495 l	82 W	B
7735501698	PNR 750.6 ES-B	725 l	91 W	B
7735500944	PNR 750.6 E-C	725 l	117 W	C
7735500945	PNR 750.6 EW-C	725 l	117 W	C
7735501699	PNR1000.6 ES-B	932 l	100 W	B
7735500952	PNR 1000.6 E-C	932 l	141 W	C
7735500953	PNR 1000.6 EW-C	932 l	141 W	C
7735501591	PNR1300.6 ES-B	1233 l	111 W	B
7735500956	PNR 1300.6 E-C	1233 l	158 W	C
7735500957	PNR 1300.6 EW-C	1233 l	158 W	C
7735500960	PRZ 500.6 E-C	500 l	106 W	C
7735500961	PRZ 500.6 EW-C	500 l	106 W	C
7735500964	PRZ 500.6 E-B	500 l	79 W	B
7735500965	PRZ 500.6 EW-B	500 l	79 W	B
7735501592	PRZ 750.6 ES-B	743 l	91 W	B
7735500972	PRZ 750.6 E-C	743 l	115 W	C

Tab. 5 Seadme energiatarbe andmed

Tootekood	Seadme tüüp	Mahuti maht (V)	Soojana hoidmise kadu (S)	Tarbevee soojendamise <sup>1)</sup>
7735500973	PRZ 750.6 EW-C	743 l	115 W	C
7735501593	PRZ 1000.6 ES-B	954 l	100 W	B
7735500980	PRZ 1000.6 E-C	954 l	139 W	C
7735500981	PRZ 1000.6 EW-C	954 l	139 W	C
7735501594	PNRZ 750.6 ES-B	724 l	93 W	B
7735500988	PNRZ 750.6 E-C	724 l	119 W	C
7735500989	PNRZ 750.6 EW-C	724 l	119 W	C
7735501595	PNRZ1000.6ES-B	931 l	100 W	B
7735500996	PNRZ 1000.6 E-C	931 l	143 W	C
7735500997	PNRZ1000.6EW-C	931 l	143 W	C

Tab. 5 Seadme energiatarbe andmed

1) energiatõhususe klass

### 3 Normdokumendid


Järgida tuleb järgmisi direktiive ja normdokumente:

- Kohalikud eeskirjad
- **EnEG** (Saksamaa energiasäästuseadus)
- **EnEV** (Saksamaa energiasäästumäärus)

Kütte- ja tarbevee soojendussüsteemide paigaldamine ja varustus:


- **DIN** ja **EN** standardid
  - **DIN 4753. Osa 1:** Boilerid ning tarbe- ja küttevee soojendussüsteemid. Nõuded, tähistamine, varustus ja kontrollimine
  - **DIN 4753. Osa 5:** Kuni 1000 l nimimahuga boilerite soojusisolatsioon. Nõuded ja kontrollimine (tootestandard)
  - **DIN EN 12828:** Hoonete küttesüsteemid. Vesiküttesüsteemide projekteerimine
  - **DIN EN 12897:** Veevarustus – Boilerite nõuded (tootestandard)
  - **DIN 18380:** VOB<sup>1)</sup>. Küttesüsteemid ja tsentraalsed veesoojendussüsteemid
  - **DIN 18381:** VOB<sup>1)</sup>. Gaasi-, vee- ja kanalisatsioonisüsteemide paigaldustööd hoonete sees
  - **VDE**-eeskirjad

### 4 Teisaldamine



**OHTLIK:** Koorma mahakukkumine on eluohtlik!

- ▶ Kasutatavad tõstetrossid peavad alati olema laitmatu seisukorras.
- ▶ Konksud tuleb alati kinnitada selleks ettenähtud tõsteasadesse. Übermineku oht kahveltõstuki või kärutõstuki kasutamise korral.



**HOIATUS:** Asjatundmatu kinnitamise ja raske koorma korral tekib teisaldamisel vigastuste oht!

- ▶ Transpordiks ja paigalduseks on vaja **vähemalt kaht** inimest.
- ▶ Kasutada tuleb sobivat teisaldusvahendit.
- ▶ Akumulatsioonipaak tuleb mahakukkumise vältimiseks kinnitada.

Teisaldamiseks on otstarbekas kasutada kraanat. Teise võimalusena saab mahuti teisaldamiseks kasutada kärutõstukit või kahveltõstukit (→ joon. 4, lk. 60).



750...1300 l mahuti korral:

- ▶ Enne teisaldamist tuleb eemaldada fooliumkate ja jäigast poliüuretaanvahust isolatsiooniosad. Seadet tuleb hoida puhtas kohas.

### 5 Paigaldamine

- ▶ Veenduda, et kõik varumahuti tarnekomplekti kuuluv on olemas ega ole kahjustatud.

#### 5.1 Paigaldusruum

**TEATIS:** Külma- ja korrosioonikahjustuste oht!

- ▶ Varumahuti tuleb paigaldada kuiva ruumi, kus ei ole külmumisohtu.

Kui paigalduskohas esineb oht, et põrandale võib koguneda vett:

- ▶ Akumulatsioonipaak tuleb paigutada kõrgemale alusele.
- ▶ Varumahuti tuleb paigaldada kuiva ja hea ventilatsiooniga ruumi, kus ei ole külmumisohtu.
- ▶ Paigalduskohas tuleb järgida ruumi vähimat kõrgust (→ tab. 6, lk. 58, tab. 7, lk. 59 ja tab. 8, lk. 60) ja minimaalset kaugust seinast (→ joon. 5, lk. 61).

#### 5.2 Temperatuurianduri paigaldamine

##### 500-liitrised boilerid (→ joon. 7, lk. 62)

Paigaldamine on võimalik ka pärast isolatsiooni paigaldamist.

- ▶ Anduri asukoha määramisel tuleb järgida projektdokumenti.
- ▶ Kokkupuutepinnad tuleb katta termopastaga.
- ▶ Temperatuuriandur tuleb lõpuni taskusse lükata, kasutades paigalduskomplekti (kuulub anduri komplekti).
- ▶ Temperatuurianduri juhtmed tuleb otstes anduri kasutamise järgi märgistada.
- ▶ Anduri juhe tuleb kuni juhtseadmeni paigaldada nii, et oleks võimalik paigaldada isolatsiooni.
- ▶ Ühendada anduri juhtmed elektritoitega. Seejuures tuleb järgida juhtseadme paigaldusjuhendit.

##### 750...1300-liitrised boilerid (→ joon. 8, lk. 62)

- ▶ Anduri asukoha määramisel tuleb järgida projektdokumenti.
- ▶ Kokkupuutepinnad tuleb katta termopastaga.
- ▶ Temperatuuriandur tuleb vedruhoidikusse paigutada nii, et anduri pind on kogu pikkuses kontaktis varumahutiga.
- ▶ Temperatuurianduri juhtmed tuleb otstes anduri kasutamise järgi märgistada.
- ▶ Anduri juhe tuleb kuni juhtseadmeni paigaldada nii, et oleks võimalik paigaldada isolatsiooni.
- ▶ Ühendada anduri juhtmed elektritoitega. Seejuures tuleb järgida juhtseadme paigaldusjuhendit.

1) VOB: Ehitustööde lepingutingimused. Osa C: Ehitustööde üldised tehnilised lepingutingimused (ATV)

### 5.3 Varumahuti kohalepaigutamine, soojusisolatsiooni paigaldamine



**TEATIS:** Süsteemi kahjustamise oht ümbritseva õhu liiga madala temperatuuri korral!

Kui ümbritseva õhu temperatuur on alla 15 °C, rebeneb fooliumümbriks tõmbluku sulgemisel.

- ▶ Fooliumümbriks tuleb soojendada soojas ruumis temperatuurini vähemalt 15 °C.



**Ühe** ühendustasandiga boileri ErP "B" kohta kehtib:

- ▶ Hüdraulikaühendus on võimalik enne soojusisolatsiooni monteerimist.



**Kahe** ühendustasandiga boileri ErP "B" kohta kehtib:

- ▶ Vajaduse korral võtke ühendustorudelt ära perforatsioonimaterjal.
- ▶ Pilusid on võimalik kinni katta (lisavarustus)

#### 500-liitrised boilerid (→ joon. 9, lk. 63)

- ▶ Eemaldada pakend.
- ▶ Eemaldage ülemine soojusisolatsioon ja ülapaneeel.
- ▶ Demonteerige ja pange hoiule soojusisolatsioon (ErP "B") või kileümbriks (ErP "C").
- ▶ Kruvige boileri küljest ära kaubaalus.
- ▶ Soovi korral: paigaldage reguleeritavad jalad (lisavarustus).
- ▶ Pange üles ja joondage boiler.
- ▶ Soojusisolatsiooni paigaldamine
  - ErP "B": ühendage torustikuga, paigaldage eraldi soojusisolatsioon. Sulgege takjakinnitusega.
  - ErP "C": paigaldage kileümbriks. Tõmmata tõmbklukk kinni.
- ▶ Paigaldada ülemine soojusisolatsioon ja ülapaneeel.
- ▶ Eemaldage tutsilt kork.

#### 750-1300-liitrised boilerid (→ joon. 9, lk. 63)

- ▶ Eemaldada pakend.
- ▶ Pange tarvikute kott ja põrandaisolatsioon hoiule.
- ▶ Eemaldage ülemine soojusisolatsioon ja ülapaneeel.
- ▶ Soojusisolatsiooni vaheladustamine:
  - ErP "B": eraldi pakitud polüstüroolümbriks
  - ErP "C": eemaldage kileümbriks.
- ▶ Eemaldage kinnituslindid.
- ▶ Eemaldage jäigast poliüuretaanvahust katted.
- ▶ Kruvige boiler aluselt lahti.
- ▶ Tõstke boiler aluselt ära.
- ▶ Soovi korral: paigaldage reguleeritavad jalad (lisavarustus).
- ▶ Pange üles ja joondage boiler.
- ▶ Paigaldage põhja soojusisolatsioon, jälgige jalgade pilu.
- ▶ Soojusisolatsiooni paigaldamine
  - Pange ümber kõvast poliüuretaanvahust katted, tõmmake kokku pörkmehhanismiga rihma abil, koputage. Pange ümber kinnituslindid. Eemaldage pörkmehhanismiga rihm.
  - ErP "B": paigaldage fliisribad ümber ühendustoru ning paigaldage ja vajutage tugevalt sisse kaane fliisrõngas. Eraldage tutsi polüstüroolümbrise perforatsioon lõikurnoaga. Paigaldage kattekiht, rullige paremale. Jälgige tutside õiget paigutust. Sulgege takjakinnitus
  - ErP "C": paigaldage kileümbriks, tõmmake lukk kinni
- ▶ Paigaldada ülemine soojusisolatsioon ja ülapaneeel.
- ▶ Paigaldage logo.
- ▶ Eemaldage tutsilt kork.

### 5.4 Veetorude ühendamine

Enne torude paigaldamist:

- ▶ Paigaldada soojusisolatsioon/fooliumkate.

Veetorude ühendamisel tuleb järgida projektdokumenti.



**OHTLIK:** Tuleoht jootmis- ja keevitustöödel!

- ▶ Jootmis- ja keevitustööd tuleb (nii palju kui võimalik) ära teha enne soojusisolatsiooni paigaldamist.
- ▶ Jootmis- ja keevitustöödel tuleb rakendada asjakohaseid kaitsemeetmeid, nt katta soojusisolatsioon kinni, sest see on valmistatud kergesti süttivast materjalist.
- ▶ Pärast töö lõpetamist tuleb kontrollida, et soojusisolatsioon ei ole kahjustatud.



**TEATIS:** Lekkivad ühendused võivad tekitada veekahjustusi!

- ▶ Ühendustorud tuleb paigaldada nii, et neile ei mõju mehaanilist koormust.

Varumahuti kahjustuste vältimiseks:

- ▶ Paigaldamisel tuleb kasutada küttesüsteemi jaoks ettenähtud paigaldusmaterjali, mis on kuni 90 °C kuumuskindel.
- ▶ Pääkeseküttesüsteemi ühenduste jaoks tuleb kasutada paigaldusmaterjali, mis on kuni 130 °C kuumuskindel.
- ▶ Varumahuti on lubatud kasutada ainult kinnistes süsteemides.
- ▶ Lahtiseid paisupaake ei ole lubatud kasutada.



Soovitav on kõik mahuti ühendused teostada sulgeventiiliga keermesühendustena.

- ▶ Alumise ühenduse kõige madalamasse kohta tuleb paigalduskohas paigaldada tühjendusventiil.

### 5.5 Elektriküttekeha (lisavarustus)

Kui kasutatakse elektriküttekeha:

- ▶ (→ joon. 22, lk. 66)
  - ErP "C": lõigake perforatsioon osa välja.
  - ErP "B": asetage kaasasolev sirkel sisse, lõigake ketas keeramise teel välja.
- ▶ Elektriküttekeha tuleb paigaldada eraldi paigaldusjuhendi järgi.
- ▶ Kui kõik mahuti paigaldustööd on lõpetatud, tuleb läbi viia kaitsejuhi kontrollimine (kaasa arvatud metallist keermesühendused).



## 6 Kasutuselevõtmine



**TEATIS:** Liiga suur rõhk võib süsteemi kahjustada!

- ▶ Järgida tuleb maksimaalsena lubatud töö rõhku (→ tab. 3, lk. 46).

Kasutuselevõtmise peab läbi viima kütteseadmetele spetsialiseerunud ettevõtte.

- ▶ Kõik ühendused tuleb üle kontrollida, et nende juures ei esine lekete (→ joon. 23, lk. 67).
- ▶ Mis tahes komponendi ja lisavarustuse kasutuselevõtmisel tuleb järgida tootja juhiseid asjakohases tehnilises dokumentatsioonis.

## 7 Seismajätmine



**OHTLIK:** Kuuma veega põletamise oht!

- ▶ Varumahutil tuleb pärast väljalülitamist lasta piisavalt jahtuda.



**TEATIS:** Mahuti kahjustumise oht külmumise korral!

Kui teie ära olles esineb külmumisoht, siis soovime teha järgmist:

- ▶ Jätta varumahuti tööle.
- või**
- ▶ Lülitada varumahuti välja ja tühjendada.

- ▶ Kui paigaldatud on elektrikütetekeha (lisavarustus), tuleb varumahuti elektritoide välja lülitada.
- ▶ Lülitada välja juhtseadme temperatuuriregulaator.
- ▶ Akumulatsioonipaagi tuleb täielikult tühjendada.
- ▶ Küttesüsteemi mistahes komponendi või lisavarustuse väljalülitamisel tuleb järgida tootja esitatud juhiseid tehnilistes dokumentides.
- ▶ Avada süsteemi tühjendusventiil.
- ▶ Õhu eemaldamiseks tuleb avada õhueemaldusühendus. Õhueemaldusühendus paikneb mahuti ülaküljel (→ joon. 15, [1], lk. 64).
- ▶ Sulgeventiilid tuleb sulgeda.
- ▶ Vabastada soojusvaheti rõhu alt.
- ▶ Soojusvaheti tuleb tühjendada ja õhutada.

Korrosiooni vältimiseks:

- ▶ Ühendustorud tuleb jätta avatuks, et sisemus saaks kuivada.

## 8 Loodushoid / kasutuselt kõrvaldamine

Loodushoid on üks Boschi kontserni tegevuse põhilustest.

Toodete kvaliteet, ökonoomsus ja loodushoid on meie jaoks võrdväärse tähtsusega eesmärgid. Keskkonnahoiu seadusi ja eeskirju järgitakse rangelt. Keskkonnahoidu arvestades kasutame me parimaid võimalikke tehnilisi lahendusi ja materjale, pidades samal ajal silmas ka ökonoomsust.

### Pakend

Pakendid tuleb saata asukohariigi ümbertöötlussüsteemi, mis tagab nende optimaalse taaskasutamise. Kõik kasutatud pakkematerjalid on keskkonnahoidlikud ja taaskasutatavad.

### Vana seade

Vanad seadmed sisaldavad kasutuskõlblikke materjale, mis tuleb suunata ümbertöötlemisele.

Konstruksiooniosi on lihtne eraldada ja plastmaterjalid on märgistatud. Nii saab erinevaid komponente sorteerida ja taaskasutusse või jäätmekäitlusse suunata.

## 9 Hooldus

Kui visuaalne kontrollimine välja arvata, ei vaja akumulatsioonipaagid mingite hooldus- või puhastustööde tegemist.

- ▶ Kõik ühendused tuleb kord aastas väljastpoolt üle kontrollida, et nende juures ei esine lekete.
- ▶ Tõrgete korral tuleb pöörduda kütteseadmetele spetsialiseerunud ettevõtte või klienditeeninduse poole.

## 10 Andmekaitse deklaratsioon



Meie, **Robert Bosch OÜ, Kesk tee 10, Jüri alevik, 75301 Rae vald, Harjumaa, Estonia**, töötleme teote- ja paigaldusteavet, tehnilisi ja kontaktandmeid, sideandmeid, toote registreerimise ja kliendiajaloo andmeid, et tagada toote funktsioneerimine (isikuandmete kaitse üldmääruse artikli 6 lõike 1

esimese lause punkt b), täita oma tootejärelvalve kohustust ning tagada tooteohutus ja turvalisus (isikuandmete kaitse üldmääruse artikli 6 lõike 1 esimese lause punkt f), kaitsta oma õigusi seoses garantii ja toote registreerimise küsimustega (isikuandmete kaitse üldmääruse artikli 6 lõike 1 esimese lause punkt f), analüüsida oma toodete levitamist ning pakkuda individuaalset teavet ja pakkumisi toote kohta (isikuandmete kaitse üldmääruse artikli 6 lõike 1 esimese lause punkt f). Selliste teenuste nagu müügi- ja turundusteenused, lepingute haldamine, maksete korraldamine, programmeerimine, andmehoid ja klienditoe teenused osutamiseks võime tellida ja edastada andmeid välistele teenuseosutajatele ja/või Boschi sidusettevõtetele. Mõnel juhul, kuid ainult siis, kui on tagatud asjakohane andmekaitse, võib isikuandmeid edastada väljaspool Euroopa Majanduspiirkonda asuvatele andmesaajatele. Täiendav teave esitatakse nõudmisel. Meie andmekaitsevolinikuga saate ühendust võtta aadressil: Data Protection Officer, Information Security and Privacy (C/ISP), Robert Bosch GmbH, Postfach 30 02 20, 70442 Stuttgart, GERMANY.

Teil on õigus oma konkreetselt olukorrast lähtudes või isikuandmete töötlemise korral otseturunduse eesmärgil esitada igal ajal vastuväiteid oma isikuandmete töötlemise suhtes, mida tehakse isikuandmete kaitse üldmääruse artikli 6 lõike 1 esimese lause punkti f kohaselt. Oma õiguste kasutamiseks palume võtta meiega ühendust e-posti aadressil **DPO@bosch.com**. Täiendava teabe saamiseks palume kasutada QR-koodi.

---

## Inhoudsopgave

---

<b>1</b>	<b>Uitleg van de symbolen en veiligheidsinstructies</b>	<b>52</b>
1.1	Uitleg van de symbolen	52
1.2	Veiligheidsaanwijzingen	52
<hr/>		
<b>2</b>	<b>Gegevens betreffende het product</b>	<b>53</b>
2.1	Productbeschrijving	53
2.2	Leveringsomvang	53
2.3	Gebruik volgens de voorschriften	53
2.4	Technische gegevens	53
2.4.1	Toegestane maximumwaarden	53
2.4.2	Typeplaat	54
2.5	Productgegevens voor energieverbruik	54
<hr/>		
<b>3</b>	<b>Voorschriften</b>	<b>55</b>
<hr/>		
<b>4</b>	<b>Transport</b>	<b>55</b>
<hr/>		
<b>5</b>	<b>Montage</b>	<b>55</b>
5.1	Opstellingsruimte	55
5.2	Temperatuursensor monteren	55
5.3	Stel het buffervat op, monteer de warmte-isolatie	56
5.4	Hydraulische aansluiting	56
5.5	Elektrisch verwarmingselement (toebehoren)	56
<hr/>		
<b>6</b>	<b>Inbedrijfstelling</b>	<b>57</b>
<hr/>		
<b>7</b>	<b>Buitenbedrijfstelling</b>	<b>57</b>
<hr/>		
<b>8</b>	<b>Milieubescherming/afvalverwerking</b>	<b>57</b>
<hr/>		
<b>9</b>	<b>Onderhoud</b>	<b>57</b>
<hr/>		
<b>10</b>	<b>Aanwijzing inzake gegevenbescherming</b>	<b>57</b>

## 1 Uitleg van de symbolen en veiligheidsinstructies

### 1.1 Uitleg van de symbolen

#### Waarschuwingen



Veiligheidsinstructies in de tekst worden aangegeven met een veiligheidsdriehoek. Bovendien geven signaalwoorden voor een waarschuwing de soort en de ernst van de gevolgen aan indien de maatregelen ter voorkoming van het gevaar niet worden opgevolgd.

De volgende signaalwoorden zijn vastgelegd en kunnen in dit document voorkomen:

- **OPMERKING** betekent dat materiële schade kan ontstaan.
- **OPGELET** betekent dat licht tot middelzwaar lichamelijk letsel kan ontstaan.
- **WAARSCHUWING** betekent dat zwaar tot levensgevaarlijk persoonlijk letsel kan ontstaan.
- **GEVAAR** betekent dat er ernstig tot levensgevaarlijk persoonlijk letsel kan ontstaan.

#### Belangrijke informatie



Belangrijke informatie zonder gevaar voor mens of materialen wordt met het nevenstaande symbool gemarkeerd.

#### Aanvullende symbolen

Symbool	Betekenis
▶	Handeling
→	Verwijzing naar een andere plaats in het document
•	Opsomming
–	Opsomming (2 <sup>o</sup> niveau)

Tabel 1

## 1.2 Veiligheidsaanwijzingen

### Algemeen

Deze installatie- en onderhoudshandleiding is bedoeld voor de installateur.

Niet respecteren van de veiligheidsinstructies kan ernstig persoonlijk letsel tot gevolg hebben.

- ▶ Lees de veiligheidsvoorschriften en volg deze op.
- ▶ Boiler en toebehoren overeenkomstig de bijbehorende installatiehandleiding monteren en in bedrijf stellen.

### Transport en montage

- ▶ Voor het transport en de montage zijn **minimaal twee** personen nodig!

### Opstelling en ombouw

- ▶ **Brandgevaar!** Soldeer- en laswerkzaamheden kunnen brand veroorzaken, omdat de warmte-isolatie brandbaar is. Laat het buffervat alleen door een erkend installateur opstellen of ombouwen.
- ▶ Gebruik geen open expansievaten.
- ▶ **Overstortventiel in geen geval afsluiten!**

### Functie

- ▶ Respecteer de installatie- en onderhoudshandleiding zodat een optimale werking is gewaarborgd.
- ▶ **Gevaar voor verbranding!** Bij gebruik van het buffervat kunnen temperaturen hoger dan 60 °C optreden.

### Onderhoud

- ▶ **Aanbeveling voor de gebruiker:** sluit een onderhoudscontract af met een erkend installateur.
- ▶ Gebruik alleen originele reserveonderdelen!

### Informatie voor de klant

- ▶ Informeer de gebruiker van de installatie over het gebruik van het buffervat en wijs hem in het bijzonder op aspecten betreffende de technische veiligheid.
- ▶ Overhandig de installatie- en onderhoudshandleiding aan de gebruiker, zodat hij deze bij de cv-installatie kan bewaren.

## 2 Gegevens betreffende het product

### 2.1 Productbeschrijving

Deze installatie- en onderhoudshandleiding geldt voor de volgende typen:

Buffervat:

- PW 750.6 PN6 voor verhoogde bedrijfsdruk
- PW 500, 750, 1000.6 (W) (speciale variant voor warmtepompen)
- P 500, 750, 1000.6 (W)
- P 500, 750, 990, 1000, 1300.6 M(W)

Buffervat met aansluiting voor de temperatuurgevoelige retourvoeding en aansluiting voor een elektrisch verwarmingselement:

- PR 500, 750, 1000, 1300.6 E(W)

Solarbuffervat met aansluitingen voor de temperatuurgevoelige retourvoeding en aansluitingen voor een solarinstallatie en elektrisch verwarmingselement:

- PNR 500, 750, 1000, 1300.6 E(W)

Warmtepompbuffervat met aansluitingen voor de temperatuurgevoelige retourvoeding en aansluitingen voor een elektrisch verwarmingselement:

- PRZ 500, 750, 1000.6 E(W)

De PRZ 500, 750, 1000.6 E(W) heeft ook een scheidingsplaat. Daarmee is een verdeling in het vat mogelijk in een stand-by- en verwarmingszone. Bovendien zorgt de aanvoeringslans voor rustig instromen van de warmtepompaanvoer. Speciale toevoer- en retourleidingen in de verwarmingszone zorgen voor een laag temperatuurverlies.

Warmtepompbuffervat met aansluitingen voor de temperatuurgevoelige retourvoeding en aansluitingen voor solarinstallatie en elektrisch verwarmingselement:

- PNRZ 750, 1000.6 E(W)

De PNRZ 750, 1000.6 E(W) heeft bovendien twee verdeelplaten. Daardoor kan in de boiler onderscheid worden gemaakt tussen een standby, een verwarmings- en een solarzone. Bovendien zorgt de aanvoeringslans voor rustig instromen van de warmtepompaanvoer. Speciale toevoer- en retourleidingen in de verwarmingszone zorgen voor een laag temperatuurverlies.

H9/H11	Temperatuurgevoelige retourvoeding PR
H10/H12	Temperatuurgevoelige retourvoeding PNR/PNRZ
H12	Temperatuurgevoelige retourvoeding PRZ
VL's/RL's	Aansluitingen solarinstallatie
E	Aansluiting voor elektrisch verwarmingselement (toebehoren)

Tabel 2 Aansluitingen (→afb. 1, pagina 58)

### 2.2 Leveringsomvang

#### 500 liter boiler

- Boilervat in PU-hardschuim gevat
- Thermische isolatie:
  - ErP "B": extra isolatie, 40 mm
  - ErP "C": foliemantel op onderlaag in zachtschuim
- Deksel van de ommanteling
- Bovenste isolatie
- Technische documenten

#### 750...1300 liter boiler

- Boilervat
- Helften van PU-hardschuim
- Thermische isolatie:
  - ErP "B": polystyrolmantel, separaat verpakt
  - ErP "C": foliemantel op onderlaag in zachtschuim
- Deksel van de ommanteling
- Bovenste isolatie
- Vloerisolatie
- Zak met kleine onderdelen:
  - Vlies-stroken
  - Vlies-pad
  - Cirkel en stoppen
- Technische documenten

### 2.3 Gebruik volgens de voorschriften

Vul de buffervaten alleen met cv-water en gebruik deze alleen in gesloten cv-circuits.

De buffervaten kunnen indirect via een verswaterstation voor het verwarmen van drinkwater worden gebruikt.

Vul solarwarmtewisselaars uitsluitend met propyleenglycol-watmengsels (koelvloeistof L of LS). Het gebruik met een ander medium is niet toegestaan.

### 2.4 Technische gegevens

- Technische gegevens (→afb. 1, pagina 58 en afb. 2, pagina 59).
- Drukverliesdiagram voor solarwarmtewisselaar (→afb. 3, pagina 60).

#### 2.4.1 Toegestane maximumwaarden

	Eenheid	PW... P P..M	PR... PRZ	PNR... PNRZ...	PW PN6
Bedrijfsdruk verwarmingswater	bar	3	3	3	6
Bedrijfsdruk solarwarmtewisselaar	bar	–	–	10	–
Bedrijfstemperatuur cv-water	°C	95	95	95	95
Bedrijfstemperatuur solarwarmtewisselaar	°C	–	–	130	–
Maximaal aanbevolen debiet sok 1 1/2"	m <sup>3</sup> /h	circa 5	circa 5	circa 5	circa 5
Debiet temperatuurgevoelige voeding: maximaal 5 m <sup>3</sup> /h, werking succesvol getest tot:	m <sup>3</sup> /h	–	1,5	1,5	–

Tabel 3 Toegestane maximumwaarden

### 2.4.2 Typeplaat

De typeplaat bevindt zich links naast de aansluitingen (→ afb. 15, [2], pagina 64).

Positie	Omschrijving
1	Typecodering
2	Serienummer
3	Werkelijke inhoud
6	Fabricagejaar
9	Maximale aanvoertemperatuur warmteproducent
10	Maximale aanvoertemperatuur solar
17	Maximale bedrijfsdruk verwarmingsproducentzijde
18	Maximale bedrijfsdruk zonzijde

Tabel 4 Specificaties op de typeplaat

### 2.5 Productgegevens voor energieverbruik

De volgende productspecificaties voldoen aan de eisen van de EU-verordeningen nr. 811/2013 en nr. 812/2013 als aanvulling op de richtlijn 2010/30/EU.

Artikelnummer	Type	Opslagvolume (V)	Warmhoudverlies (S)	Warmwaterbereiding-energie-efficiëntieklasse
7735501282	PW 500.6-C	500 l	102 W	C
7735500817	PW 500.6 W-C	500 l	102 W	C
7735500820	PW 500.6-B	500 l	75 W	B
7735500821	PW 500.6 W-B	500 l	75 W	B
7735501686	PW 750.6S-B	743 l	88 W	B
7735500828	PW 750.6-C	743 l	113 W	C
7735500829	PW 750.6 W-C	743 l	113 W	C
7735501687	PW 1000.6S-B	954 l	93 W	B
7735500836	PW 1000.6-C	954 l	137 W	C
7735500837	PW 1000.6 W-C	954 l	137 W	C
7735501688	PW 750.6 PN6S-B	732 l	88 W	B
7735500844	PW 750.6 PN6-C	732 l	113 W	C
7735500845	PW750.6PN6W-C	732 l	113 W	C
7735500848	P 500.6-C	500 l	107 W	C
7735500849	P 500.6 W-C	500 l	107 W	C
7735500852	P 500.6-B	500 l	80 W	B
7735500853	P 500.6 W-B	500 l	80 W	B
7735501689	P 750.6S-B	743 l	91 W	B
7735500860	P 750.6-C	743 l	115 W	C
7735500861	P 750.6 W-C	743 l	115 W	C
7735501690	P 1000.6S-B	954 l	94 W	B
7735500868	P 1000.6-C	954 l	139 W	C
7735500869	P 1000.6 W-C	954 l	139 W	C
7735500872	P 500.6 M-C	500 l	110 W	C
7735500873	P 500.6 MW-C	500 l	110 W	C
7735500876	P 500.6 M-B	500 l	82 W	B
7735500877	P 500.6 MW-B	500 l	82 W	B
7735501691	P 750.6 MS-B	743 l	91 W	B
7735500884	P 750.6 M-C	743 l	117 W	C
7735500885	P 750.6 MW-C	743 l	117 W	C
7735501692	P 1000.6 MS-B	954 l	99 W	B
7735500892	P 1000.6 M-C	954 l	141 W	C
7735500893	P 1000.6 MW-C	954 l	141 W	C

Tabel 5 Productgegevens voor energieverbruik

Artikelnummer	Type	Opslagvolume (V)	Warmhoudverlies (S)	Warmwaterbereiding-energie-efficiëntieklasse
7735501693	P990.6 MS-B	982 l	92 W	B
7735500896	P 990.6 M-C	982 l	131 W	C
7735500897	P 990.6 MW-C	982 l	131 W	C
7735501694	P1300.6 MS-B	1258 l	111 W	B
7735500900	P 1300.6 M-C	1258 l	158 W	C
7735500901	P 1300.6 MW-C	1258 l	158 W	C
7735500904	PR 500.6 E-C	500 l	108 W	C
7735500905	PR 500.6 EW-C	500 l	108 W	C
7735500908	PR 500.6 E-B	500 l	80 W	B
7735500909	PR 500.6 EW-B	500 l	80 W	B
7735501695	PR 750.6 ES-B	743 l	88 W	B
7735500916	PR 750.6 E-C	743 l	115 W	C
7735500917	PR 750.6 EW-C	743 l	115 W	C
7735501696	PR 1000.6 ES-B	954 l	94 W	B
7735500924	PR 1000.6 E-C	954 l	139 W	C
7735500925	PR 1000.6 EW-C	954 l	139 W	C
7735501697	PR1300.6 ES-B	1258 l	108 W	B
7735500928	PR 1300.6 E-C	1258 l	156 W	C
7735500929	PR 1300.6 EW-C	1258 l	156 W	C
7735500932	PNR 500.6 E-C	495 l	110 W	C
7735500933	PNR 500.6 EW-C	495 l	110 W	C
7735500936	PNR 500.6 E-B	495 l	82 W	B
7735500937	PNR 500.6 EW-B	495 l	82 W	B
7735501698	PNR 750.6 ES-B	725 l	91 W	B
7735500944	PNR 750.6 E-C	725 l	117 W	C
7735500945	PNR 750.6 EW-C	725 l	117 W	C
7735501699	PNR1000.6 ES-B	932 l	100 W	B
7735500952	PNR 1000.6 E-C	932 l	141 W	C
7735500953	PNR 1000.6 EW-C	932 l	141 W	C
7735501591	PNR1300.6 ES-B	1233 l	111 W	B
7735500956	PNR 1300.6 E-C	1233 l	158 W	C
7735500957	PNR 1300.6 EW-C	1233 l	158 W	C
7735500960	PRZ 500.6 E-C	500 l	106 W	C
7735500961	PRZ 500.6 EW-C	500 l	106 W	C
7735500964	PRZ 500.6 E-B	500 l	79 W	B
7735500965	PRZ 500.6 EW-B	500 l	79 W	B
7735501592	PRZ 750.6 ES-B	743 l	91 W	B

Tabel 5 Productgegevens voor energieverbruik

Artikelnummer	Type	Opslagvolume (V)	Warmhoudverlies (S)	Warmwaterbereiding-energie-efficiëntieklasse
7735500972	PRZ 750.6 E-C	743 l	115 W	C
7735500973	PRZ 750.6 EW-C	743 l	115 W	C
7735501593	PRZ 1000.6 ES-B	954 l	100 W	B
7735500980	PRZ 1000.6 E-C	954 l	139 W	C
7735500981	PRZ 1000.6 EW-C	954 l	139 W	C
7735501594	PNRZ 750.6 ES-B	724 l	93 W	B
7735500988	PNRZ 750.6 E-C	724 l	119 W	C
7735500989	PNRZ 750.6 EW-C	724 l	119 W	C
7735501595	PNRZ1000.6ES-B	931 l	100 W	B
7735500996	PNRZ 1000.6 E-C	931 l	143 W	C
7735500997	PNRZ1000.6EW-C	931 l	143 W	C

Tabel 5 Productgegevens voor energieverbruik

### 3 Voorschriften


Respecteer de volgende richtlijnen en normen:

- Plaatselijke voorschriften
- **EnEG** (in Duitsland)
- **EnEV** (in Duitsland)

Installatie en uitrusting van cv- en warmwaterinstallaties:


- **DIN- en EN-normen**
  - **DIN 4753, deel 1:** waterverwarmer en waterverwarmingsinstallaties voor drink- en verwarmingswater; eisen, kenmerken, uitrusting en keuring
  - **DIN 4753, deel 5:** warmte-isolatie van waterverwarmers tot 1000 l nominale inhoud - eisen en beproeving (productnorm)
  - **DIN EN 12828:** verwarmingssystemen in gebouwen Ontwerp voor watervoerende verwarmingssystemen
  - **DIN EN 12897:** watertoevoer – bepaling voor boiler (productnorm)
  - **DIN 18380:** VOB<sup>1)</sup>; cv-installaties en centrale waterverwarmingsinstallaties
  - **DIN 18381:** VOB<sup>1)</sup>; installatiewerkzaamheden voor gas, water en riolering in gebouwen
  - **VDE-voorschriften**

### 4 Transport



**GEVAAR:** Levensgevaar door vallende last!

- ▶ Maak uitsluitend gebruik van transportkabels die in perfecte staat zijn.
- ▶ Hang de haken alleen in de daarvoor bedoelde hijsogen. Kantelgevaar bij vorkheftruck of pallettruck.



**WAARSCHUWING:** Gevaar voor lichamelijk letsel door dragen van zware lasten en onvoldoende beveiliging tijdens transport!

- ▶ **Minimaal twee** personen zijn nodig voor het transport en de montage.
- ▶ Geschikte transportmiddelen gebruiken.
- ▶ Beveilig het buffervat tegen omvallen.

1) VOB: contractbepaling voor bouwprestaties – deel C: Algemene Technische contractvoorwaarden voor bouwprestaties (ATV)

Voor het transport is een kraan handig. Als alternatief kan de boiler met een pallettruck of een vorkheftruck worden getransporteerd (→ afb. 4, pagina 60).



Voor 750...1300-l-boiler geldt:

- ▶ Verwijder voor het transport hardschuimschalen en foliemantel en berg deze op een schone plaats op.

## 5 Montage

- ▶ Controleer of het buffervat compleet en niet beschadigd is.

### 5.1 Opstellingsruimte



**OPMERKING:** Materiële schade door vorst en corrosie!

- ▶ Installeer het buffervat in een vorstvrije en droge ruimte.

Wanneer het gevaar bestaat, dat op de opstellingsplaats water op de vloer kan verzamelen:

- ▶ Plaats het buffervat op een sokkel.
- ▶ Stel het buffervat op een droge, vorstvrije en goed geventileerde plaats op.
- ▶ Minimumhoogte (→ tab. 6, pagina 58, tab. 7, pagina 59 en tab. 8, pagina 60) en minimale wandafstanden (→ afb. 5, pagina 61) in de opstellingsruimte in acht nemen.

### 5.2 Temperatuursensor monteren

#### 500 liter boiler (→ afb. 7, pagina 62)

Montage ook na aanbrengen van de isolatie mogelijk.

- ▶ Respecteer voor het plaatsen van de sensor de planningsdocumentatie.
- ▶ Smeer de contactoppervlakken in met warmtegeleidende pasta.
- ▶ schuif de temperatuursensor (onderdeel van de sensorset) in de dopelhuls tot tegen de aanslag.
- ▶ Label de temperatuursensorkabels aan het kabeluiteinde overeenkomstig het gebruik van de sensor.
- ▶ Leg de sensorkabel in verhouding tot het regeltoestel zodanig, dat de isolatie kan worden gemonteerd.
- ▶ Sluit de sensorkabels elektrisch aan. Respecteer daarbij de installatiehandleiding van het regeltoestel.

#### 750...1300 liter boiler (→ afb. 8, pagina 62)

- ▶ Respecteer voor het plaatsen van de sensor de planningsdocumentatie.
- ▶ Smeer de contactoppervlakken in met warmtegeleidende pasta.
- ▶ Plaats de temperatuursensor in de veerhouder zodanig, dat het sensoroppervlak over de gehele lengte contact heeft met het boilervat.
- ▶ Label de temperatuursensorkabels aan het kabeluiteinde overeenkomstig het gebruik van de sensor.
- ▶ Leg de sensorkabel in verhouding tot het regeltoestel zodanig, dat de isolatie kan worden gemonteerd.
- ▶ Sluit de sensorkabels elektrisch aan. Respecteer daarbij de installatiehandleiding van het regeltoestel.



### 5.3 Stel het buffervat op, monteer de warmte-isolatie



**OPMERKING:** Materiële schade door een te lage omgevingstemperatuur!  
Bij een omgevingstemperatuur onder 15 °C scheurt de foliemantel bij het sluiten van de ritssluiting.

- ▶ Warm de foliemantel (in opgewarmde ruimte) tot meer dan 15 °C op.



Voor de boiler ErP "B" met **één** aansluitniveau geldt:

- ▶ De hydraulische aansluiting is voor de montage van de thermische isolatie mogelijk.



Voor de boiler ErP "B" met **twee** aansluitniveaus geldt:

- ▶ Verwijder indien nodig aan de aansluitbuizen geperforeerd materiaal.
- ▶ Afdekking (toebereiden) van de sleuven mogelijk

#### 500 liter boiler (→ afb. 9, pagina 63)

- ▶ Verwijder het verpakkingsmateriaal.
- ▶ Neem de bovenste isolatie en het deksel van de ommanteling weg.
- ▶ Demonteer de isolatie (ErP "B") of de foliemantel (ErP "C") en leg deze weg.
- ▶ Schroef het pallet van de boiler af.
- ▶ Optie: monteer verstelbare voeten (toebereiden).
- ▶ Opstellen en uitlijnen boiler.
- ▶ Aanbrengen warmte-isolatie
  - ErP "B": sluit de hydraulische aansluitingen aan, plaats de separate isolatie. Sluiten met klittenband.
  - ErP "C": plaats de foliemantel. Sluit de ritssluiting.
- ▶ Beng de bovenste isolatie en het deksel van de ommanteling aan.
- ▶ Verwijder de stoppen uit de sok.

#### 750-1300 liter boiler (→ afb. 9, pagina 63)

- ▶ Verwijder het verpakkingsmateriaal.
- ▶ Bewaar de zak met toebehoren op de bodemisolatieplaat.
- ▶ Neem de bovenste isolatie en het deksel van de ommanteling weg.
- ▶ Bewaren thermische isolatie:
  - ErP "B": separaat verpakte polystyrolmantel.
  - ErP "C": demonteer de foliemantel.
- ▶ Verwijder de spanbanden.
- ▶ Trek de PU-hardschuimen delen weg.
- ▶ Schroef de boiler van de pallet.
- ▶ Til de boiler van de pallet.
- ▶ Optie: monteer verstelbare voeten (toebereiden).
- ▶ Opstellen en uitlijnen boiler.
- ▶ Breng de bodemisolatieplaat aan, let op de sleuven voor de voeten.
- ▶ Aanbrengen warmte-isolatie
  - Sla de PU-hardschuimen delen om, trek deze met een trekband met ratel samen, bevestigen. Plaats de spanbanden. Verwijder de ratelband.
  - ErP "B": breng de vliesstroken om de aansluitbuizen aan en de vlies-pad voor het deksel en druk deze vast. Maak een perforatie op de polystyrol mantel voor de sok met een cuttermes. Sla de deklaag om, afrollen naar rechts. Let op de positionering van de sok. Sluit het klittenband
  - ErP "C": sla de foliemantel om, trek de ritssluiting dicht.
- ▶ Beng de bovenste isolatie en het deksel van de ommanteling aan.
- ▶ Breng het logo aan.
- ▶ Verwijder de stoppen uit de sok.

### 5.4 Hydraulische aansluiting

Voor de installatie van de leidingen:

- ▶ Monteren warmte-isolatie/foliemantel.

Respecteer voor de hydraulische aansluiting de planningsdocumenten.



**GEVAAR:** Brandgevaar door soldeer- en laswerkzaamheden!

- ▶ Voer, voor zover mogelijk, soldeer- en laswerkzaamheden voor de montage van de warmte-isolatie uit.
- ▶ Tref bij soldeer- en laswerkzaamheden de gepaste veiligheidsmaatregelen, aangezien de warmte-isolatie brandbaar is (bijv. warmte-isolatie afdekken).
- ▶ Controleer na de werkzaamheden of de warmte-isolatie onbeschadigd is.



**OPMERKING:** Waterschade door lekke aansluitingen!

- ▶ Installeer de aansluitleidingen spanningsvrij.

Om schade aan het buffervat te voorkomen:

- ▶ Gebruik installatiemateriaal voor de verwarming dat hittebestendig is tot 90 °C.
- ▶ Gebruik voor zonne-aansluitingen installatiemateriaal, dat hittebestendig is tot 130 °C.
- ▶ Gebruik het buffervat alleen in gesloten systemen.
- ▶ Gebruik geen open expansievaten.



Wij raden aan alle aansluitleidingen aan de boiler als schroefkoppelingen met een afsluitventiel uit te voeren.

- ▶ Monteer van bouwzijde een vul- en aftapkraan op het laagste punt van de onderste aansluiting.

### 5.5 Elektrisch verwarmingselement (toebereiden)

Als een elektrische weerstand gebruikt wordt:

- ▶ (→ afb. 22, pagina 66)
  - ErP "C": snijd de geperforeerde uitsparing uit.
  - ErP "B": plaats de meegeleverde cirkel, uitsnijden door draaien van het cirkelstuk.
- ▶ Monteer het elektrische verwarmingselement volgens de afzonderlijke installatiehandleiding.
- ▶ Voer na het afsluiten van de complete boilerinstallatie een controle van de aardleiding uit (ook metalen aansluit-schroefverbindingen controleren).

## 6 Inbedrijfstelling



**OPMERKING:** Schade aan de installatie door overdruk!

- ▶ Respecteer de maximaal toegestane bedrijfsdruk (→ tab. 3, pagina 53).

Laat de inbedrijfstelling door een erkend installateur uitvoeren.

- ▶ Controleer alle aansluitingen op dichtheid (→ afb. 23, pagina 67).
- ▶ Stel alle bouwgroepen en toebehoren conform de instructies van de leverancier in de technische documenten in bedrijf.

## 7 Buitenbedrijfstelling



**GEVAAR:** Verbrandingsgevaar door heet water!

- ▶ Laat het buffervat na de buitenbedrijfstelling voldoende afkoelen.



**OPMERKING:** Schade aan de boiler door vorst!

Wanneer tijdens uw afwezigheid vorstgevaar bestaat, adviseren wij u:

- ▶ laat het buffervat in bedrijf.  
**ofwel**
- ▶ stel het buffervat buiten bedrijf en tap deze af.

- ▶ Schakel bij een geïnstalleerd elektrisch verwarmingselement (toebehoren) het buffervat spanningsloos.
- ▶ Schakel de temperatuurregelaar op het regeltoestel uit.
- ▶ Maak het buffervat helemaal leeg.
- ▶ Stel alle bouwgroepen en toebehoren van de cv-installatie conform de instructies van de leverancier in de technische documenten buiten bedrijf.
- ▶ Open de aftapkraan van de installatie.
- ▶ Open de ontluchtingsaansluiting voor het ontluchten. De ontluchtingsaansluiting bevindt zich boven op de boiler (→ afb. 15, [1], pagina 64).
- ▶ Sluit de afsluiters.
- ▶ Maak de warmtewisselaar drukloos.
- ▶ Tap de warmtewisselaar af en blaas deze uit.

Om corrosie te voorkomen:

- ▶ Houd de aansluitbuizen geopend zodat de binnenruimte goed kan drogen.

## 8 Milieubescherming/afvalverwerking

Milieubescherming is een ondernemingsprincipe van de Bosch-groep. Kwaliteit van de producten, rendement en milieubescherming zijn even belangrijke doelen voor ons. Wetgeving en voorschriften voor milieubescherming worden strikt nageleefd. Ter bescherming van het milieu gebruiken wij, rekening houdend met bedrijfseconomische gezichtspunten, de best mogelijke techniek en materialen.

### Verpakking

Voor wat de verpakking betreft, nemen wij deel aan de nationale verwerkingssystemen die een optimale recyclage waarborgen. Alle gebruikte verpakkingsmaterialen zijn milieuvriendelijk en kunnen worden hergebruikt.

### Oud apparaat

Oude ketels bevatten materialen, die hergebruikt kunnen worden. De bouwgroepen kunnen gemakkelijk worden gescheiden en de kunststoffen zijn gemarkeerd. Daardoor kunnen de verschillende bouwgroepen worden gesorteerd en voor recycling of afvalverwerking worden afgegeven.

## 9 Onderhoud

Voor het buffervats zijn, behalve geregelde visuele inspecties, geen bijzondere onderhouds- en reinigingswerkzaamheden nodig.

- ▶ Controleer jaarlijks alle aansluitingen extern op lekken.
- ▶ Neem in geval van storing contact op met een erkend installateur of de servicedienst.

## 10 Aanwijzing inzake gegevenbescherming



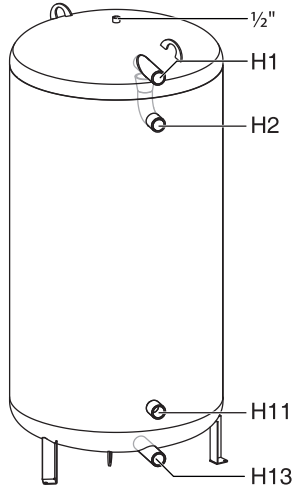
Wij, **Bosch Thermotechnology n.v./s.a., Zandvoortstraat 47, 2800 Mechelen, België**, verwerken product- en installatie-informatie, technische- en aansluitgegevens, communicatiegegevens, productregistraties en historische klantgegevens om productfunctionaliteit te realiseren (art. 6 (1) subpar. 1 (b)

AVG) om aan onze plicht tot producttoezicht te voldoen en om redenen van productveiligheid en beveiliging (art. 6 (1) subpar. 1 (f) AVG), vanwege onze rechten met betrekking tot garantie- en productregistratievragen (art. 6 (1) subpar. 1 (f) AVG), voor het analyseren van de distributie van onze producten en om te voorzien in geïndividualiseerde informatie en aanbiedingen gerelateerd aan het product (art. 6 (1) subpar. 1 (f) AVG). Om diensten te verlenen zoals verkoop- en marketing, contractmanagement, betalingsverwerking, ontwikkeling, data hosting en telefonische diensten kunnen wij gegevens ter beschikking stellen en overdragen aan externe dienstverleners en/of bedrijven gelieerd aan Bosch. In bepaalde gevallen, maar alleen indien een passende gegevensbeveiliging is gewaarborgd, kunnen persoonsgegevens worden overgedragen aan ontvangers buiten de Europese Economische Ruimte (EER). Meer informatie is op aanvraag beschikbaar. U kunt contact opnemen met onze Data Protection Officer onder: Data Protection Officer, Information Security and Privacy (C/ISP), Robert Bosch GmbH, Postfach 30 02 20, 70442 Stuttgart, DUITSLAND.

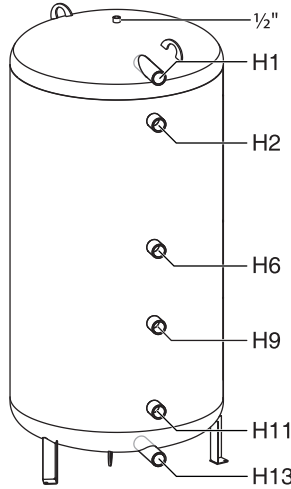
U heeft te allen tijde het recht om bezwaar te maken tegen de verwerking van uw persoonsgegevens conform art. 6 (1) subpar. 1 (f) AVG om redenen met betrekking tot uw specifieke situatie of voor direct marketingdoeleinden. Neem voor het uitoefenen van uw recht contact met ons op via [privacy.ttbe@bosch.com](mailto:privacy.ttbe@bosch.com). Voor meer informatie, scan de QR-code.

 H1 - H13 1/2"
  VLs/RLs 1"
  E = 1/2"

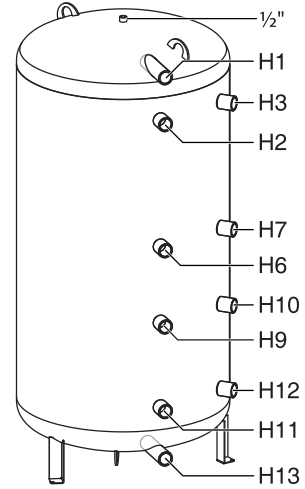
**PW 500, 750, 1000.6 (W)**  
**PW 750.6 PN6**



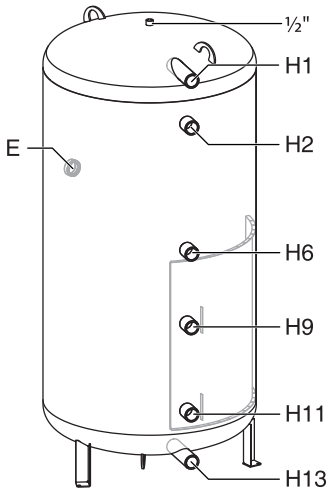
**P 500, 750, 1000.6 (W)**



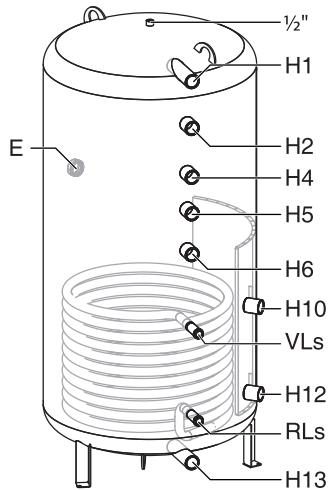
**P 500, 750, 1000, 1300.6 M(W)**



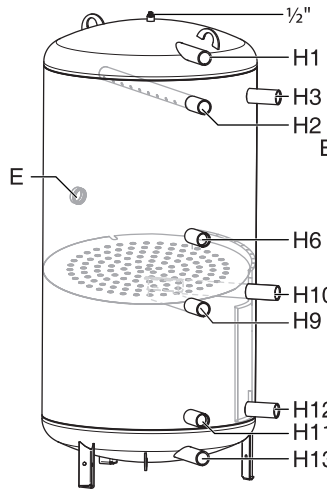
**PR 500, 750, 1000, 1300.6 E(W)**



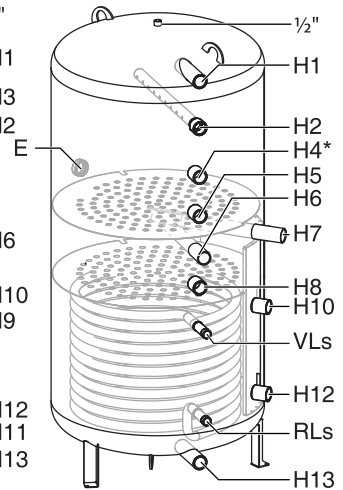
**PNR 500, 750, 1000, 1300.6 E(W)**



**PRZ 500, 750, 1000.6 E(W)**



**PNRZ 750, 1000.6 E(W)**

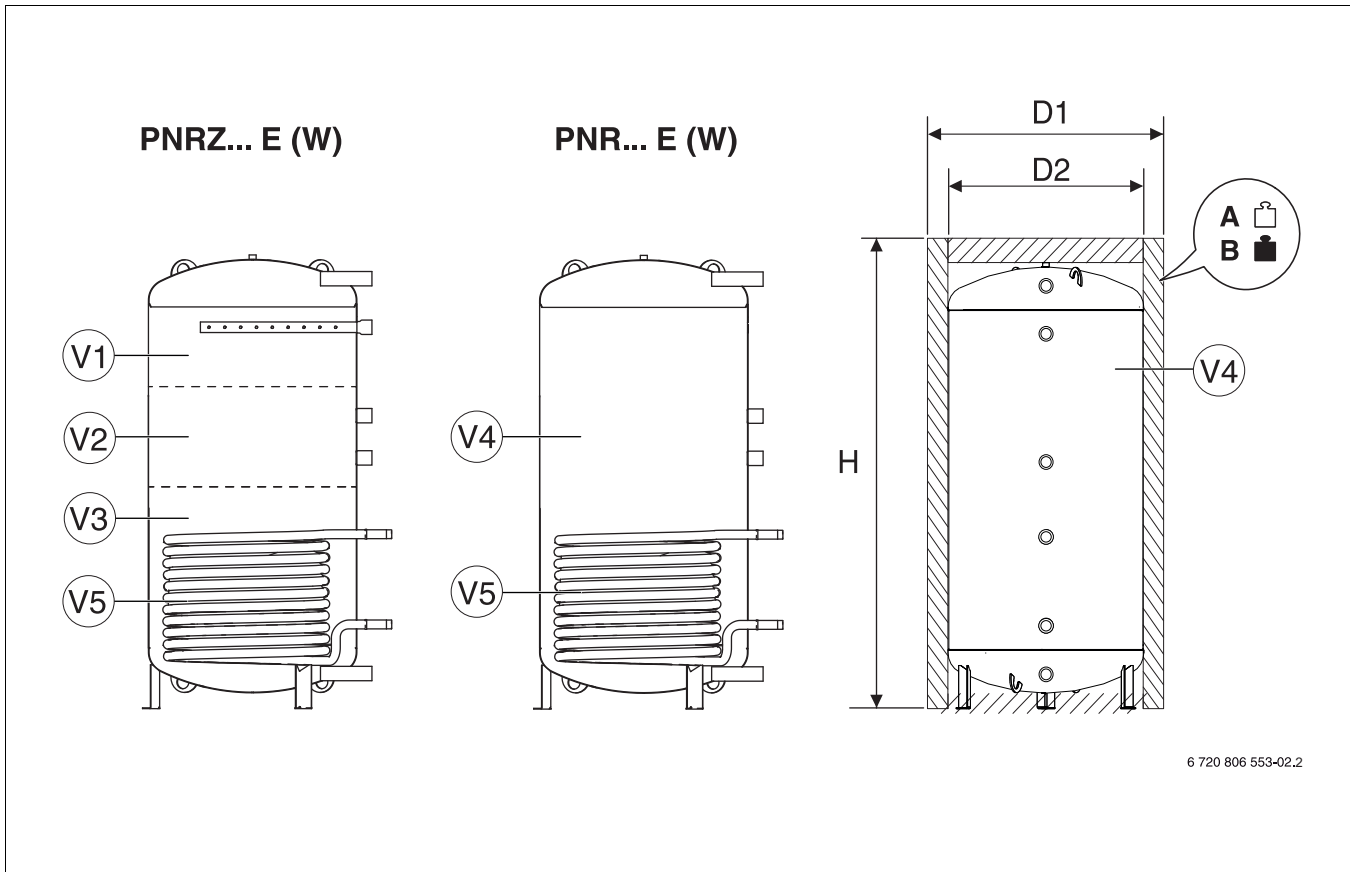


6 720 817 501-01.4

1

PW.../P.../P...M/ PR.../PNR.../ PRZ.../PNRZ...	H1	H2/H3	H4*	H5/E	H6/H7	H8	H9/H10/VLs	H11/H12/RLs	H13
500	1620	1440	-	1110	950	-	710	270	130
750	1630	1440	-	1110	950	830	710	270	130
990	1630	1440	-	-	950	-	710	270	130
1000	2070	1880	1550	1300	1150	950	800	270	130
1300	2070	1880	1550	1300	1150	-	800	270	130

6



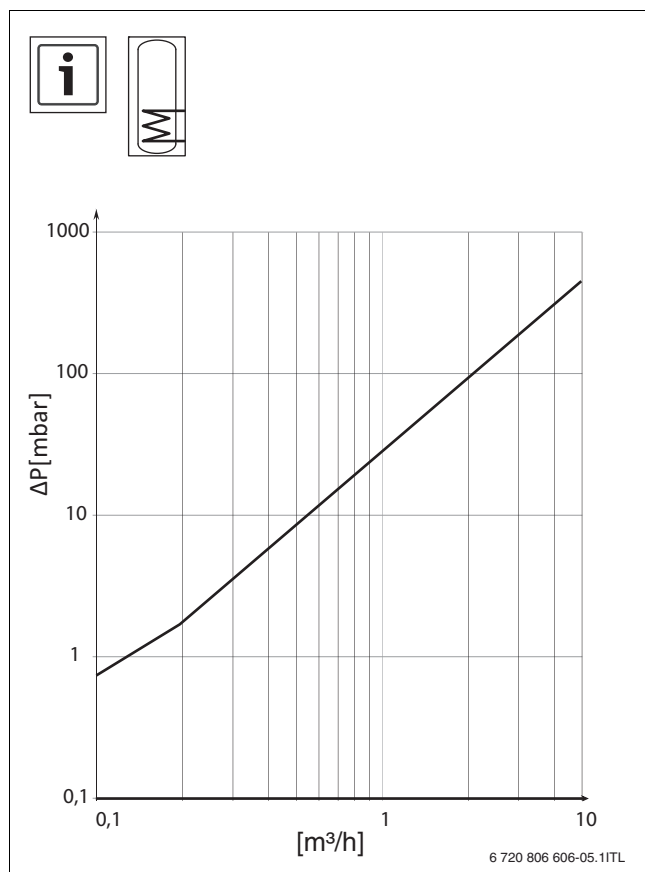
2

		PW...				P...			P...M					PR...E			
		500	750	750 PN6	1000	500	750	1000	500	750	990	1000	1300	500	750	1000	1300
D2	[mm]	650	790	790	790	650	790	790	650	790	900	790	900	650	790	790	900
V1	[l]	-	-	-	-	-	-	-	-	-	-	-	-	-	-	-	-
V2	[l]	-	-	-	-	-	-	-	-	-	-	-	-	-	-	-	-
V3	[l]	-	-	-	-	-	-	-	-	-	-	-	-	-	-	-	-
V4	[l]	500	743	732	954	500	743	954	500	743	982	954	1258	500	743	954	1258
V5	[l]	-	-	-	-	-	-	-	-	-	-	-	-	-	-	-	-
	m <sup>2</sup>	-	-	-	-	-	-	-	-	-	-	-	-	-	-	-	-
<b>Insulation ErP Class C</b>																	
D1	[mm]	780	960	960	960	780	960	960	780	960	1070	960	1070	780	960	960	1070
H	[mm]	1775	1820	1820	2255	1175	1820	2255	1175	1820	1845	2255	2280	1775	1820	2255	2280
A	[kg]	83	120	212	141	85	122	143	87	120	148	145	167	90	130	151	173
B	[kg]	583	863	944	1095	585	865	1097	587	863	1130	1099	1425	590	873	1105	1431
<b>Insulation ErP Class B</b>																	
D1	[mm]	850	1030	1030	1030	850	1030	1130	850	1030	1130	1030	1130	850	1030	1030	1130
H	[mm]	1775	1820	1820	2255	1175	1820	2255	1775	1820	1845	2255	2280	1775	1820	2255	2280
A	[kg]	86	129	221	151	88	131	153	90	129	160	155	181	93	139	161	187
B	[kg]	586	872	953	1105	588	874	1107	590	872	1142	1109	1439	593	882	1115	1445

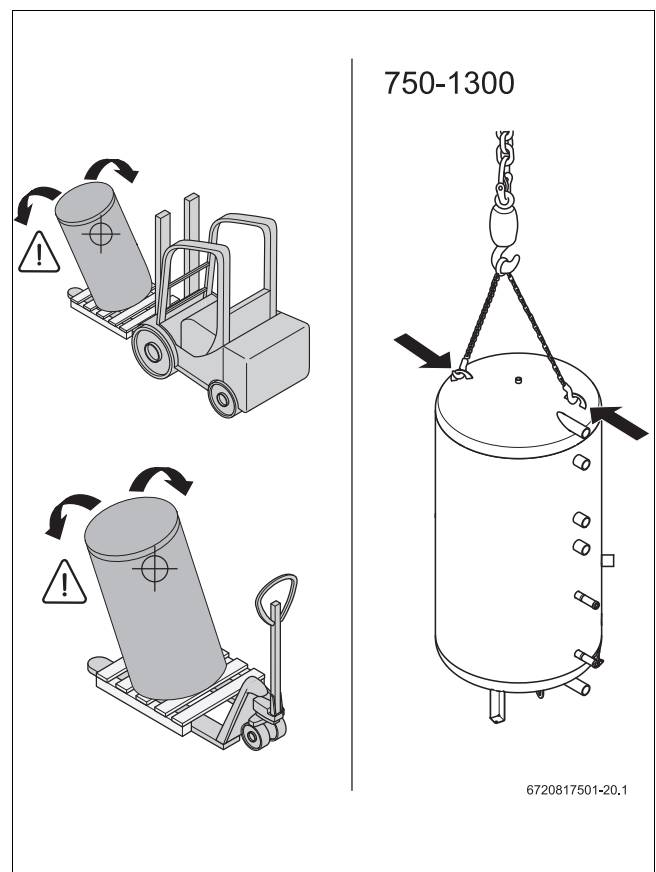
7

		PNR...E				PRZ...			PNRZ...E	
		500	750	1000	1300	500	750	1000	750	1000
D2	[mm]	650	790	790	900	650	790	790	790	790
V1	[l]	-	-	-	-	300	445	620	325	445
V2	[l]	-	-	-	-	-	-	-	115	170
V3	[l]	-	-	-	-	200	305	345	305	345
V4	[l]	495	725	932	1233	500	743	954	724	931
V5	[l]	11	14	17	20	-	-	-	14	17
	[m <sup>2</sup> ]	1,6	2,1	2,5	2,9	-	-	-	2,1	2,5
<b>Insulation ErP Class C</b>										
D1	[mm]	780	960	960	1070	780	960	960	960	960
H	[mm]	1775	1820	2255	2280	1775	1820	2255	1820	2255
A	[kg]	111	162	189	216	96	137	158	173	200
B	[kg]	606	887	1121	1449	596	880	1112	897	1131
<b>Insulation ErP Class B</b>										
D1	[mm]	850	1030	1030	1130	850	1030	1030	1030	1030
H	[mm]	1775	1820	2255	2280	1775	1820	2255	1820	2255
A	[kg]	114	171	199	230	99	146	168	182	210
B	[kg]	609	896	1131	1463	599	889	1122	906	1141

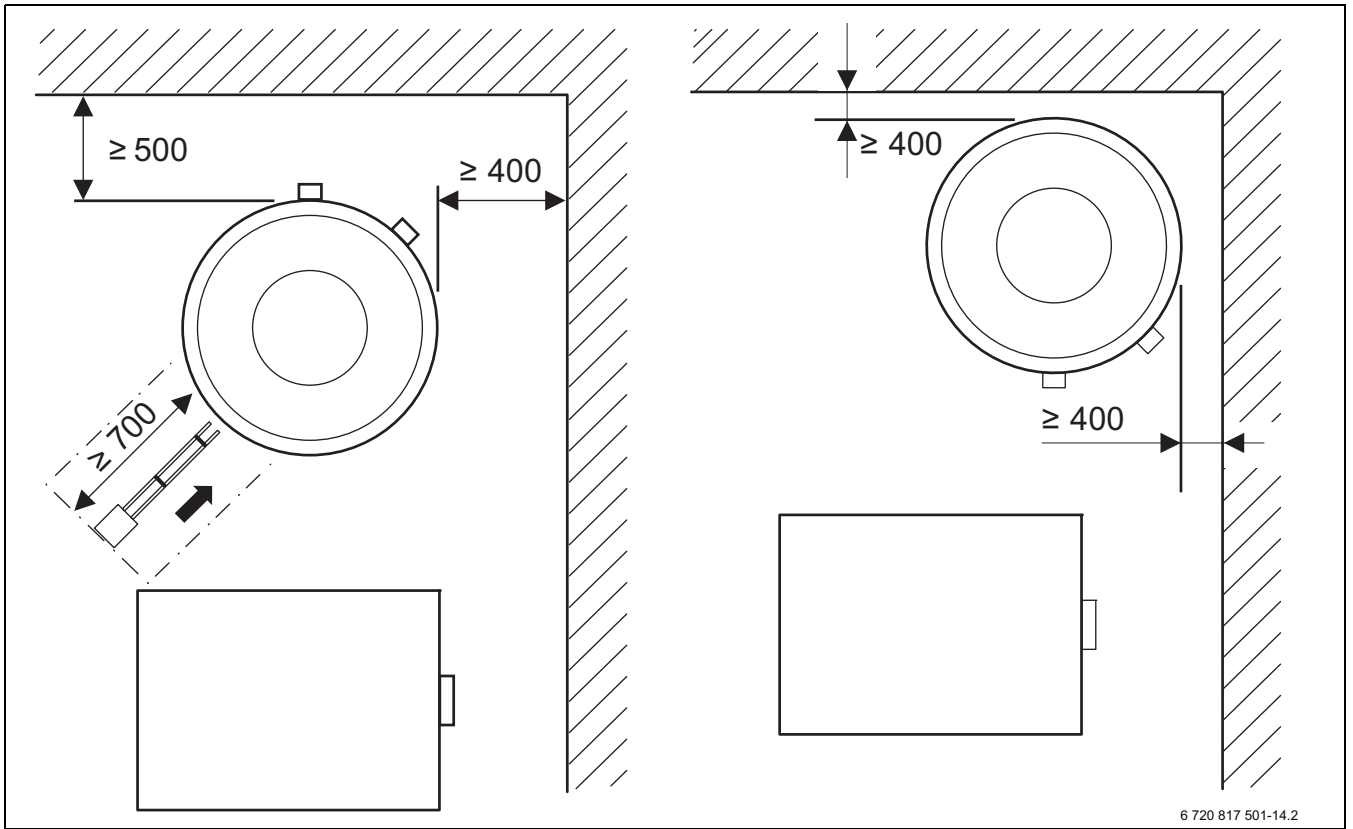
8



3

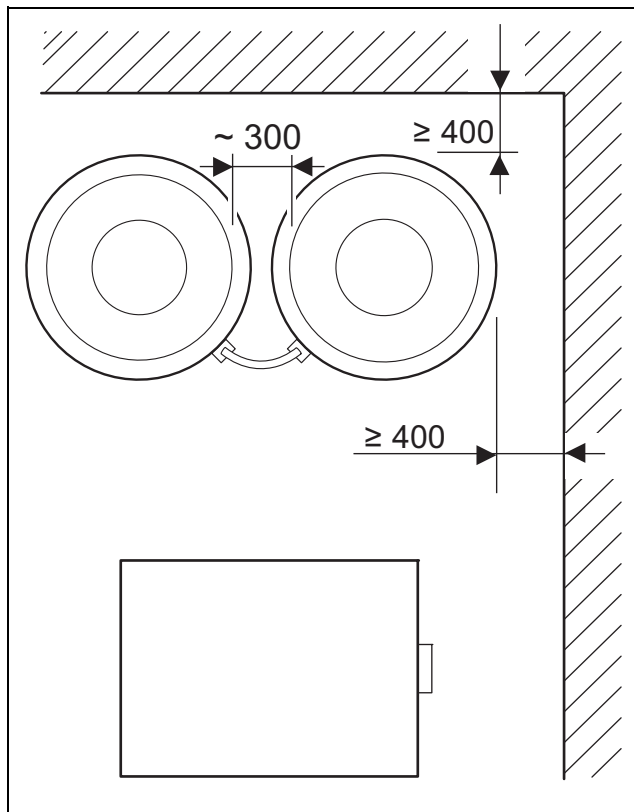


4



6 720 817 501-14.2

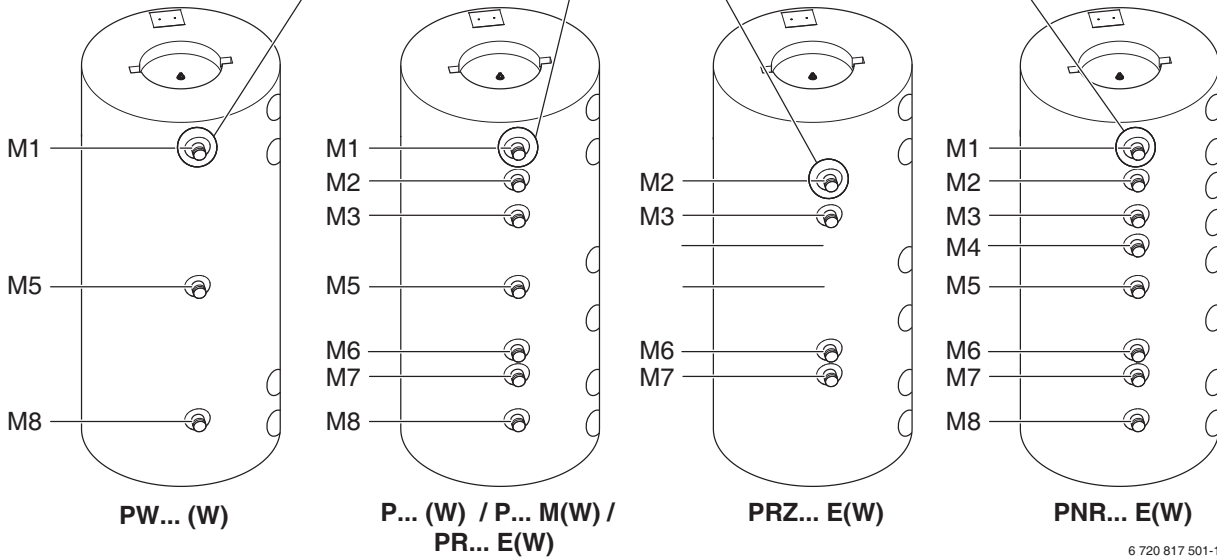
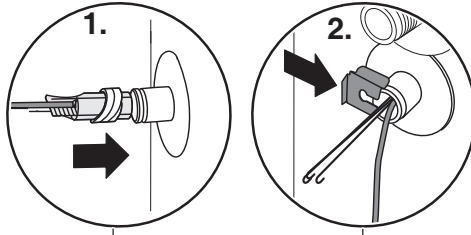
5



6

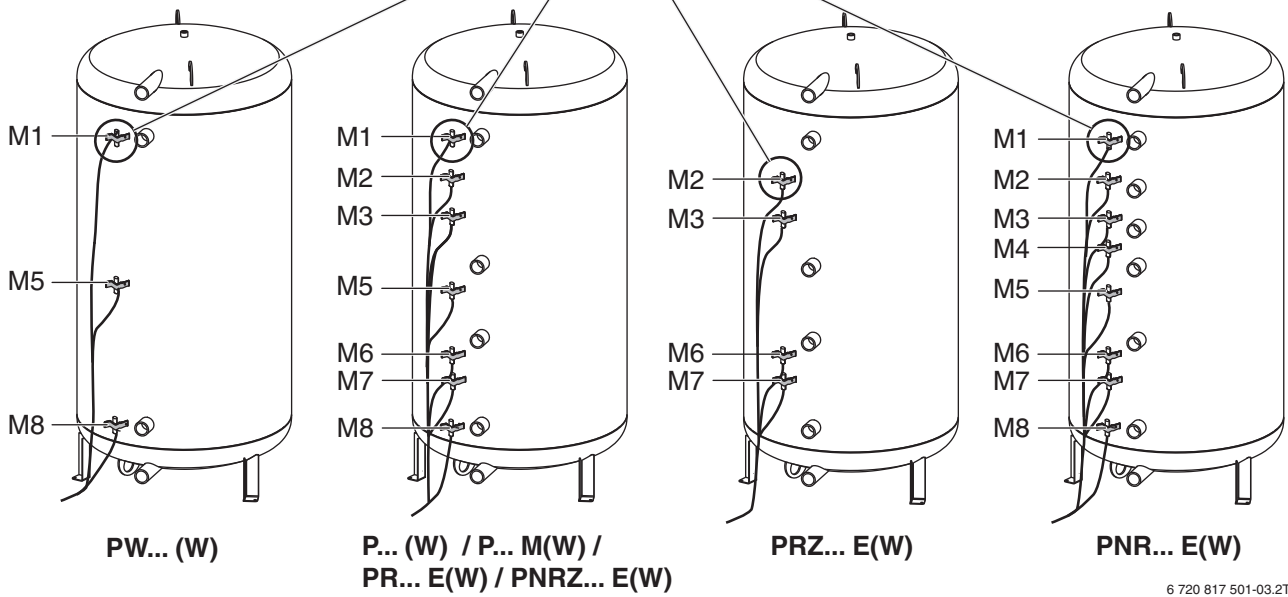
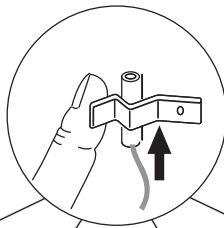


500

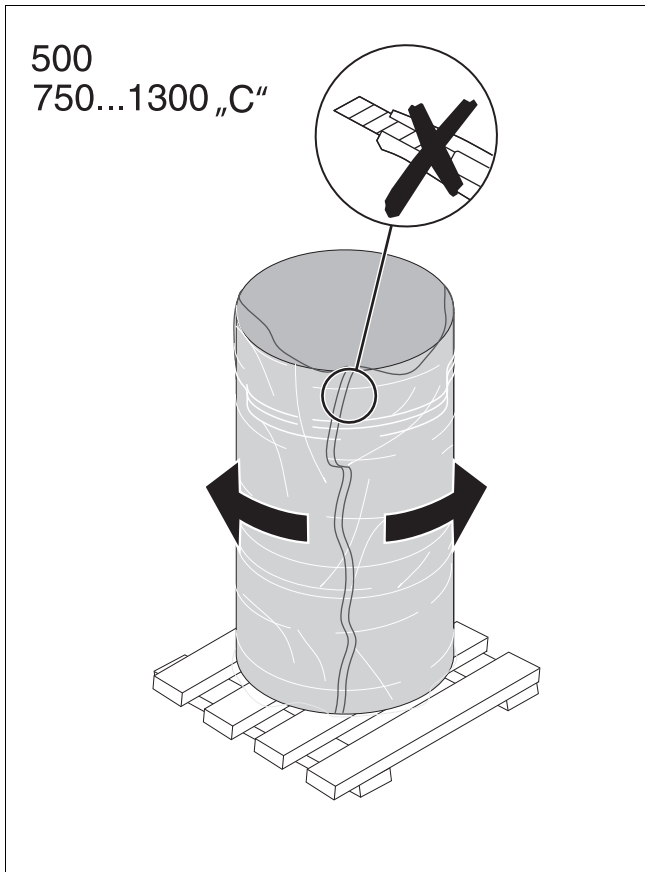


7

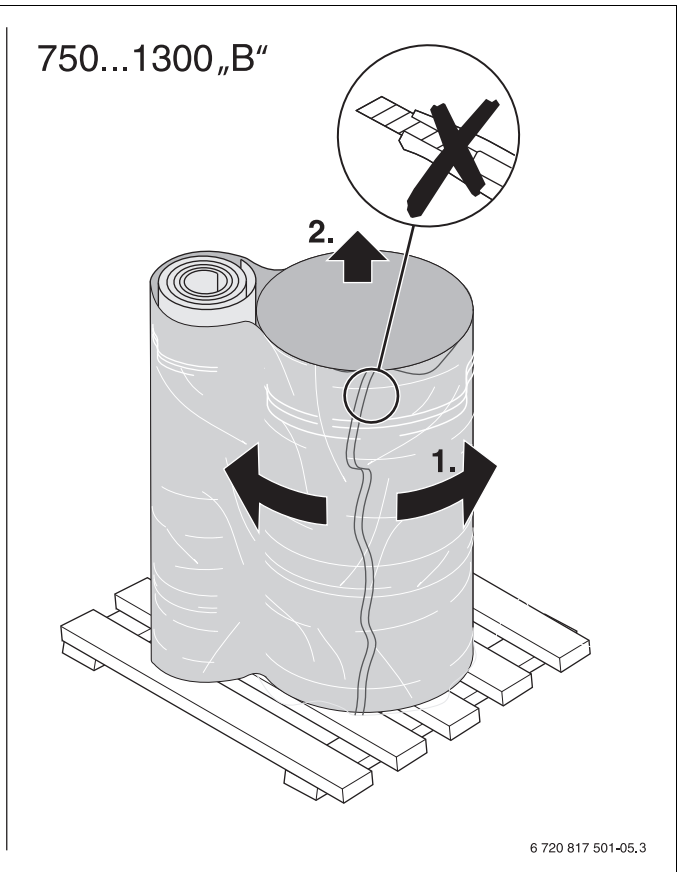
750...1300



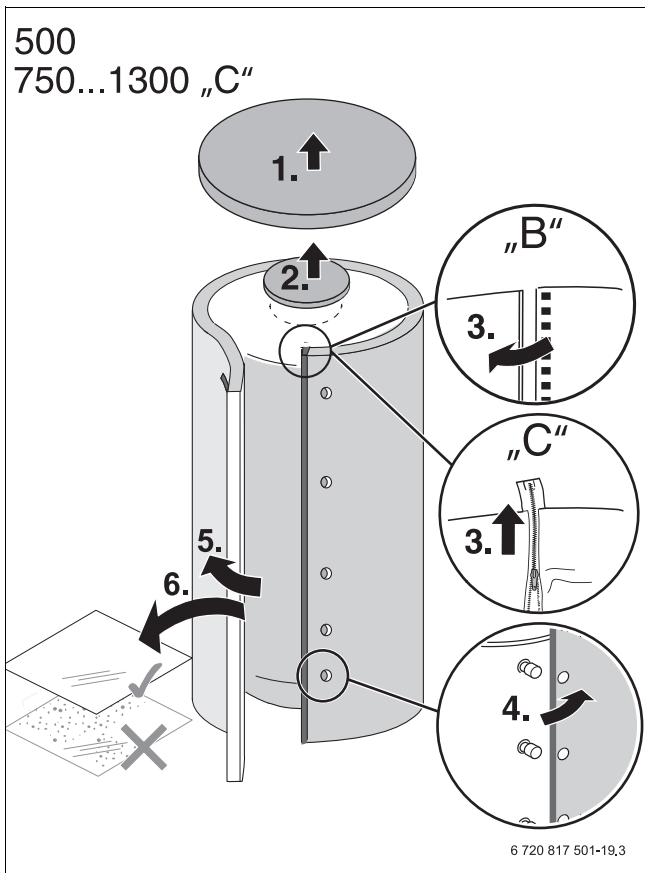
8



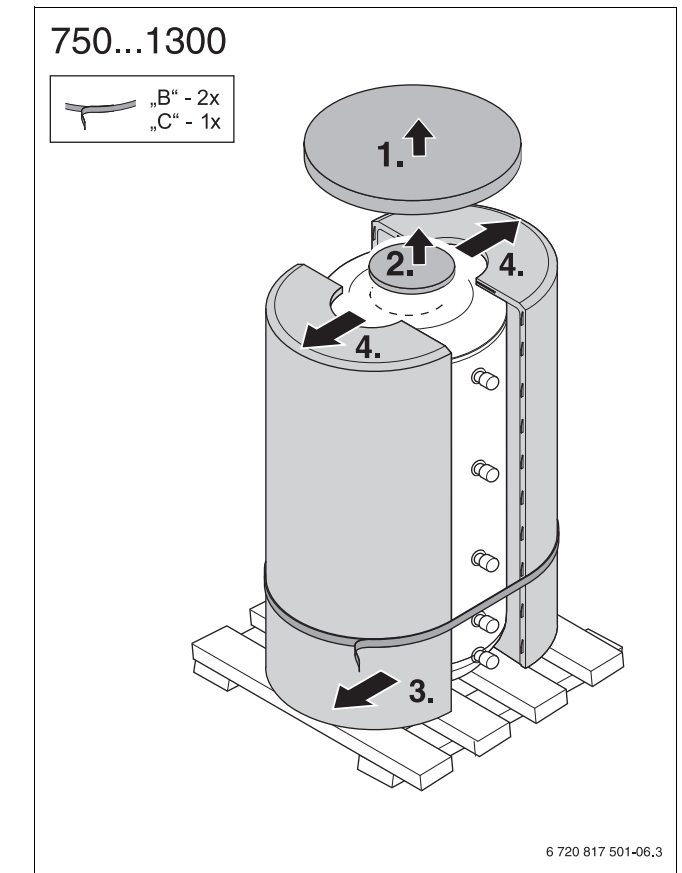
9



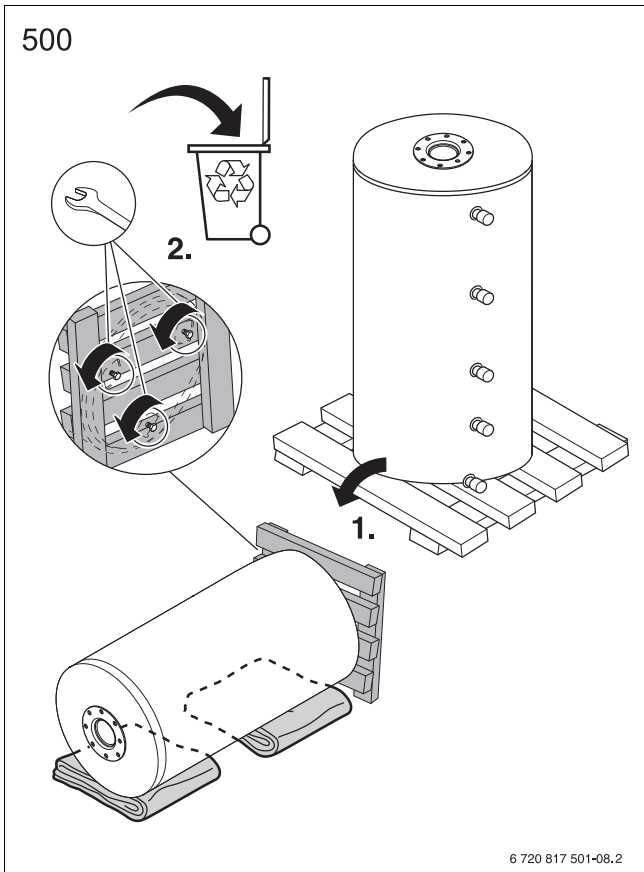
6 720 817 501-05.3



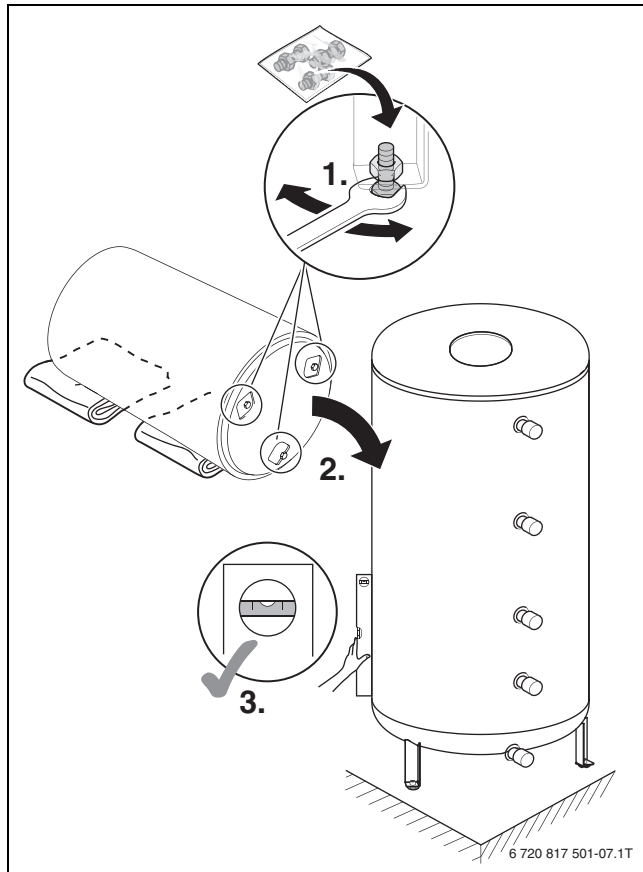
10



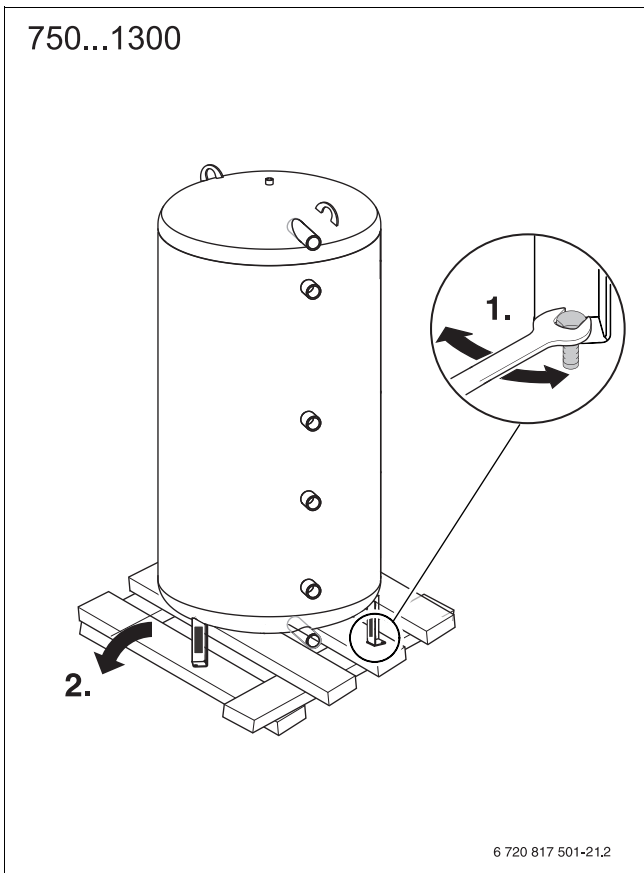
11



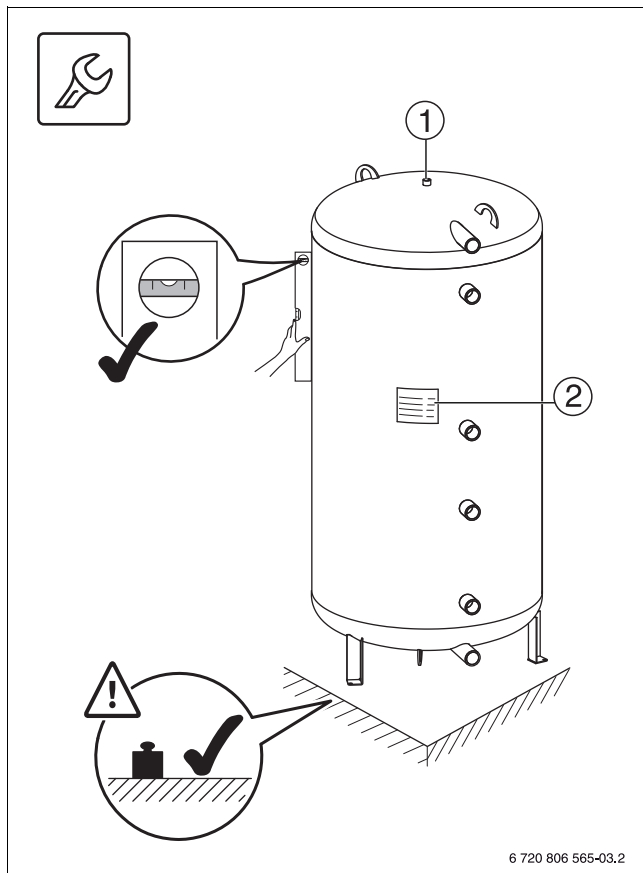
12



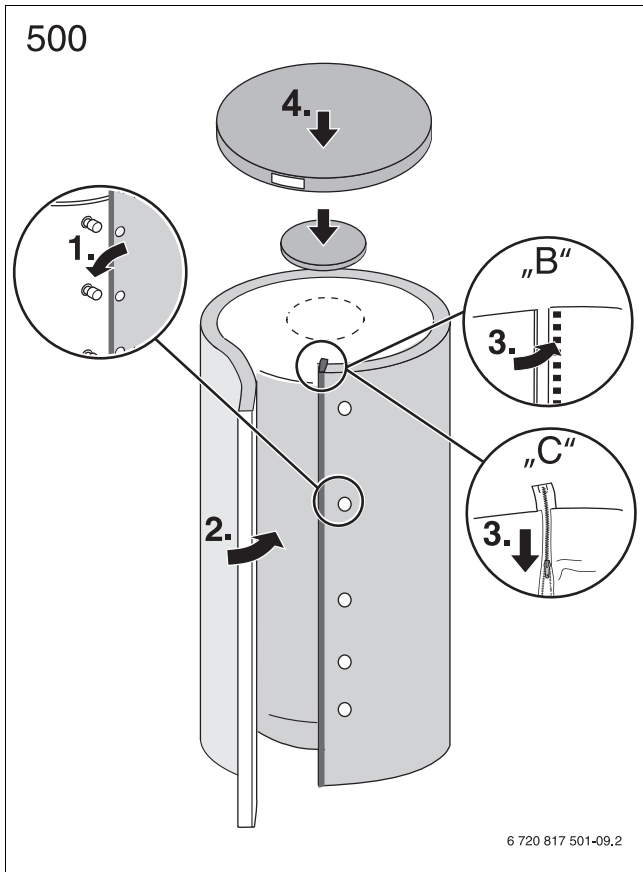
14



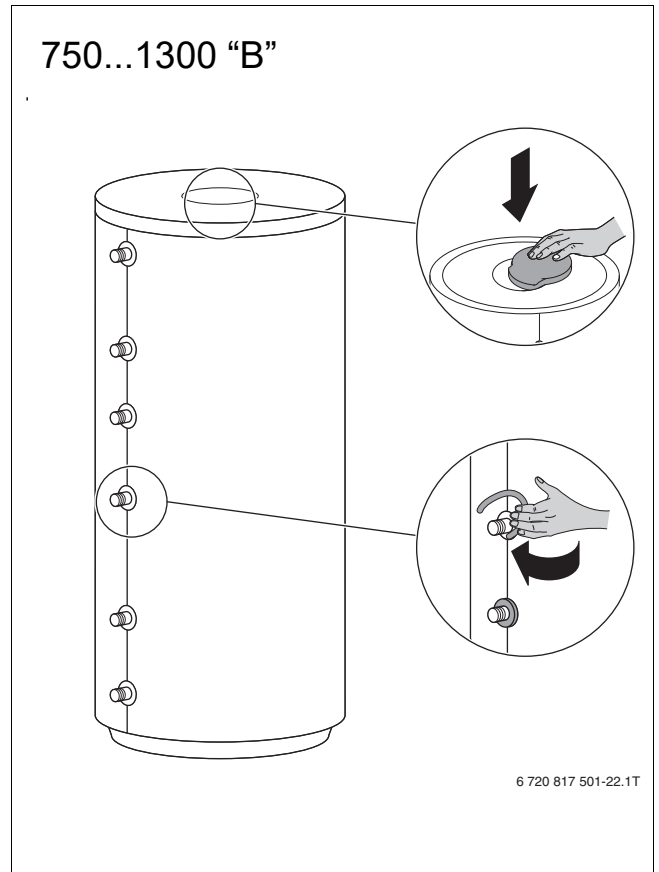
13



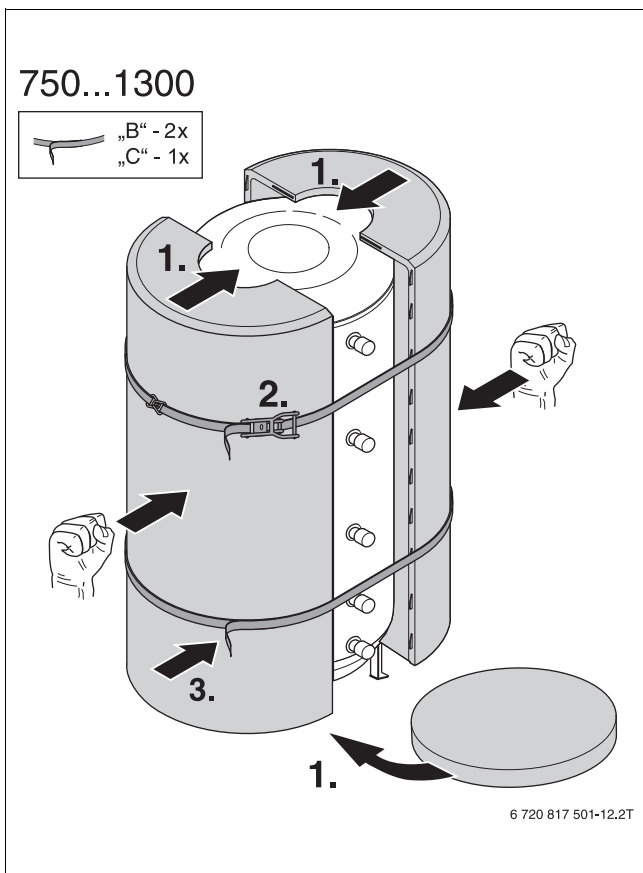
15



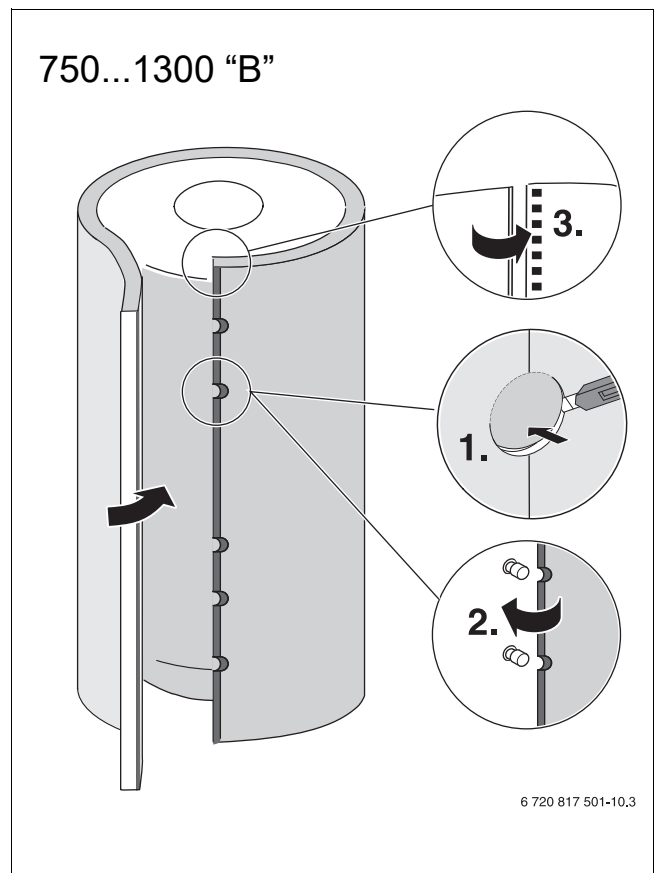
16



18

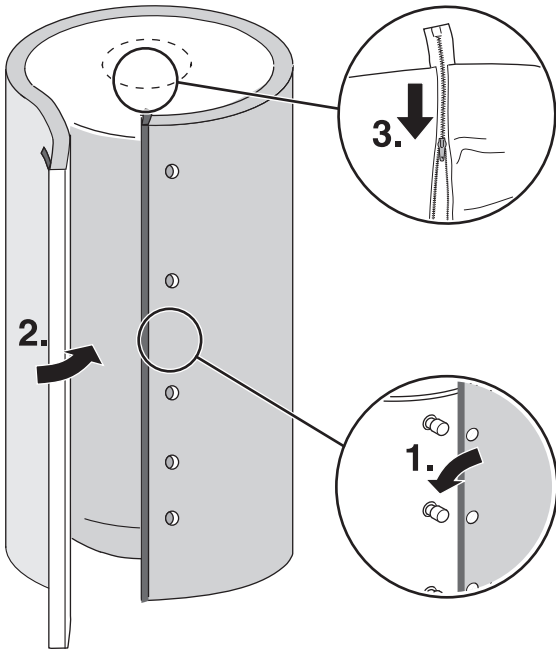


17



19

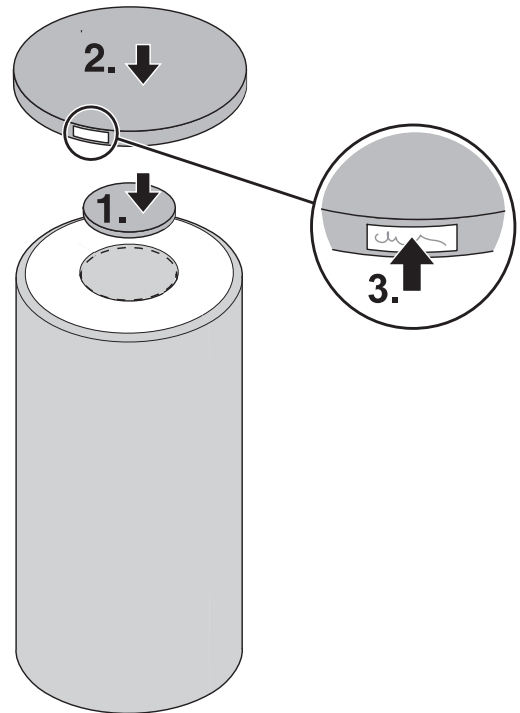
750...1300 „C“



6 720 817 501-11.2

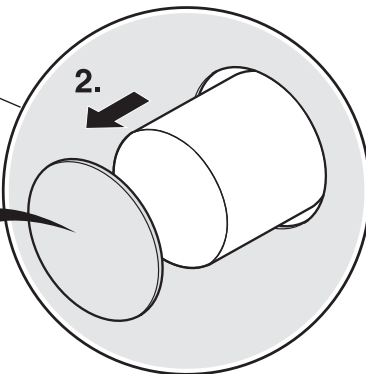
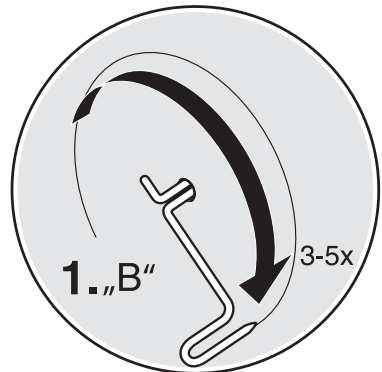
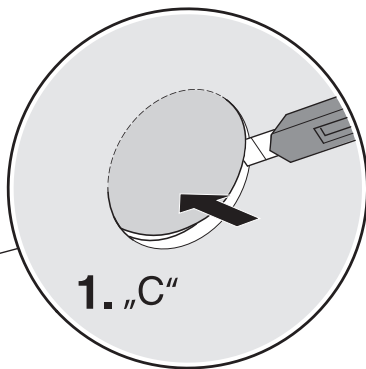
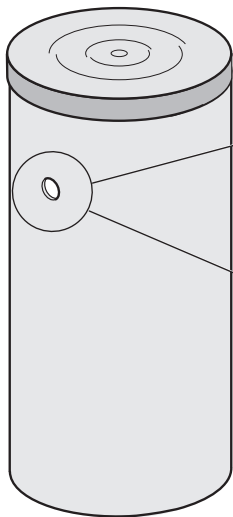
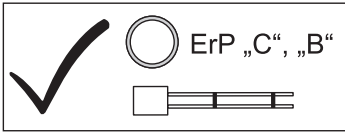
20

750...1300



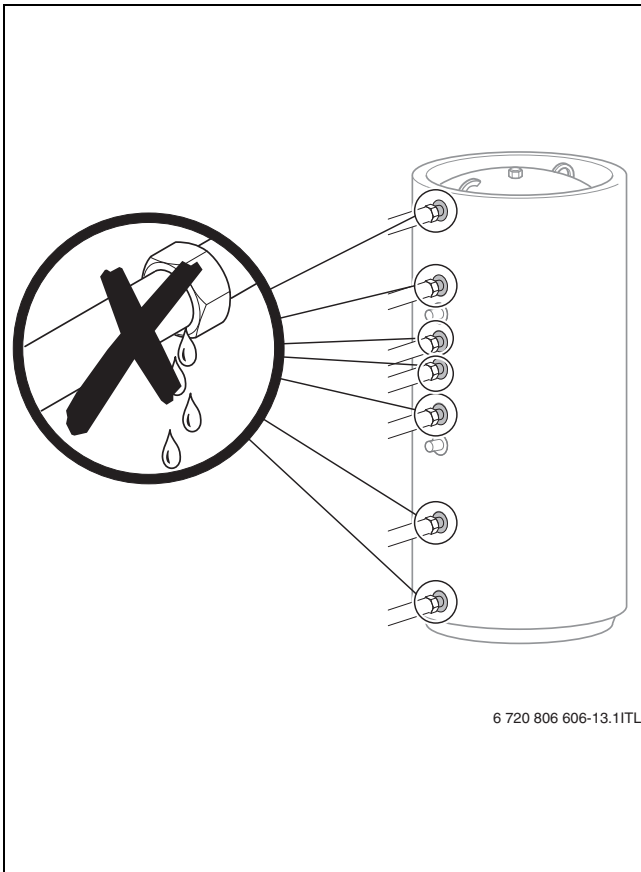
6 720 817 501-13.4

21



6 7 0 817 501-04.2

22



23



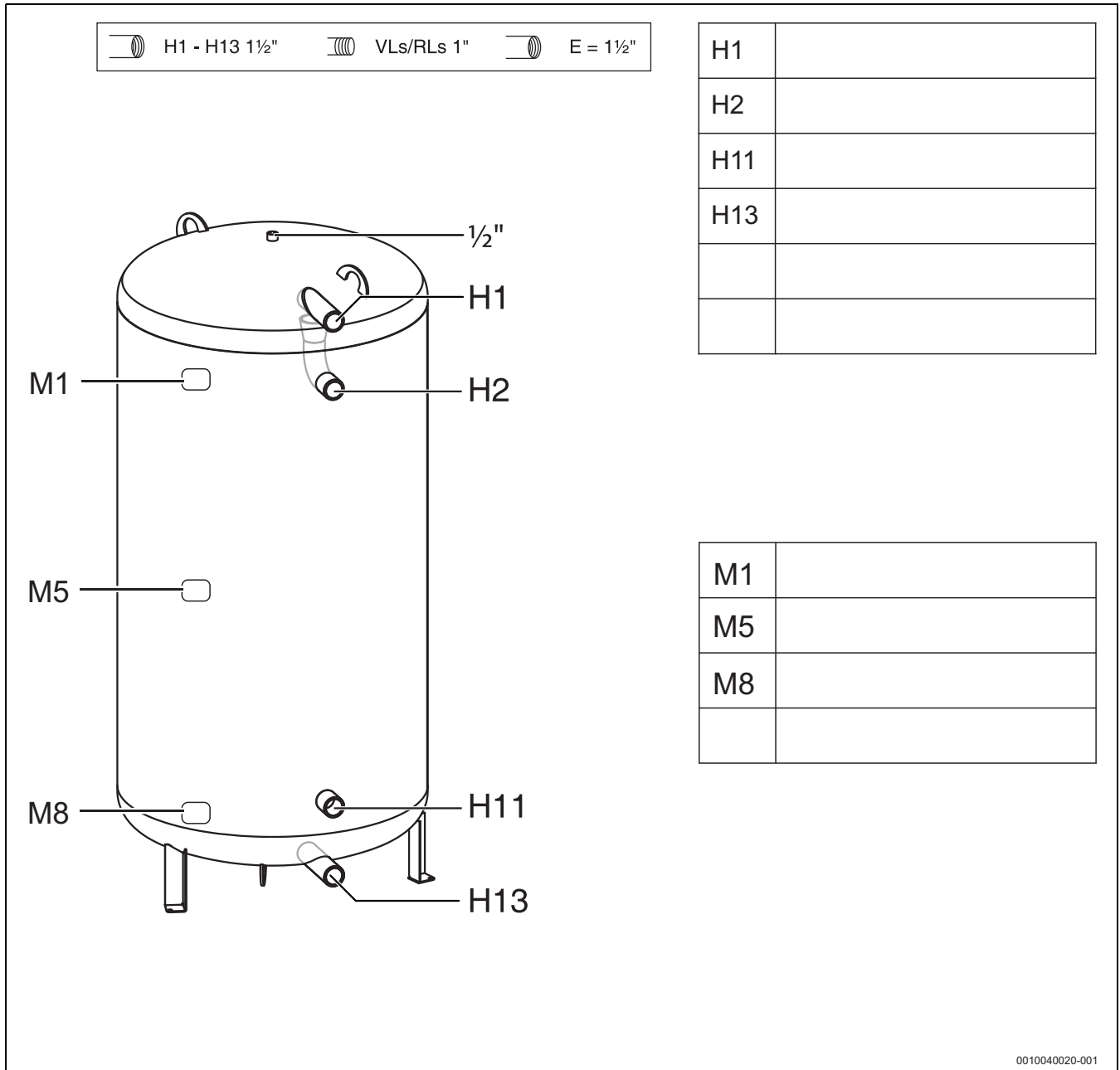


Fig. 24 PW 500, 750, 1000-6, PW750.6 PN6

PW... / BH...PN6	H1	H2	H11	H13
500	1620	1440	270	130
750	1630	1440	270	130
1000	2070	1880	270	130
1300	2070	1880	270	130

9 PW 500, 750, 1000-6, PW750.6 PN6

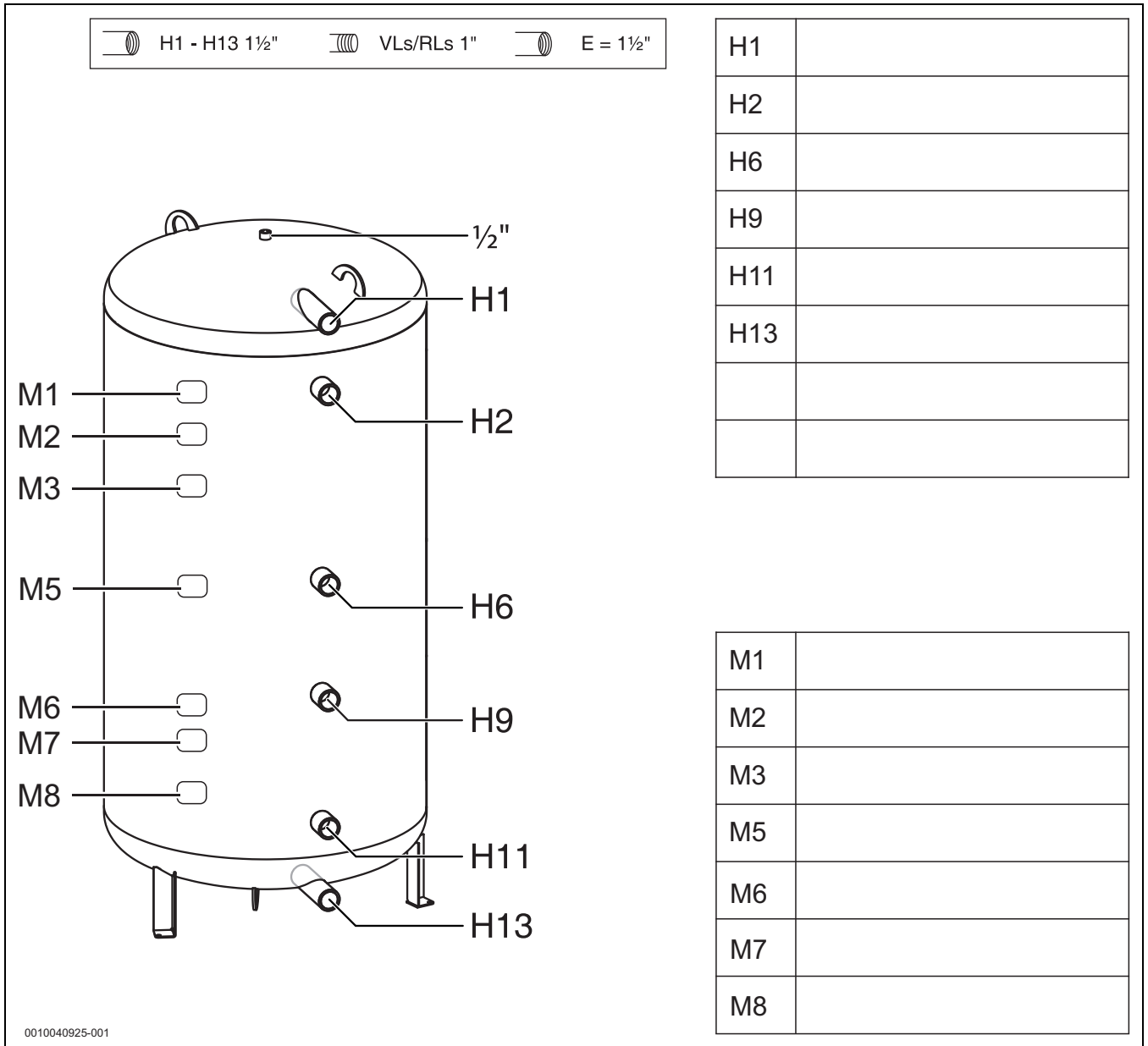


Fig. 25 P 500, 750, 1000.6

P ...	H1	H2	H6	H9	H11	H13	E
500	1620	1440	950	710	270	130	1110
750	1630	1440	950	710	270	130	1110
1000	2070	1880	1150	800	270	130	1300

10 P 500, 750, 1000.6

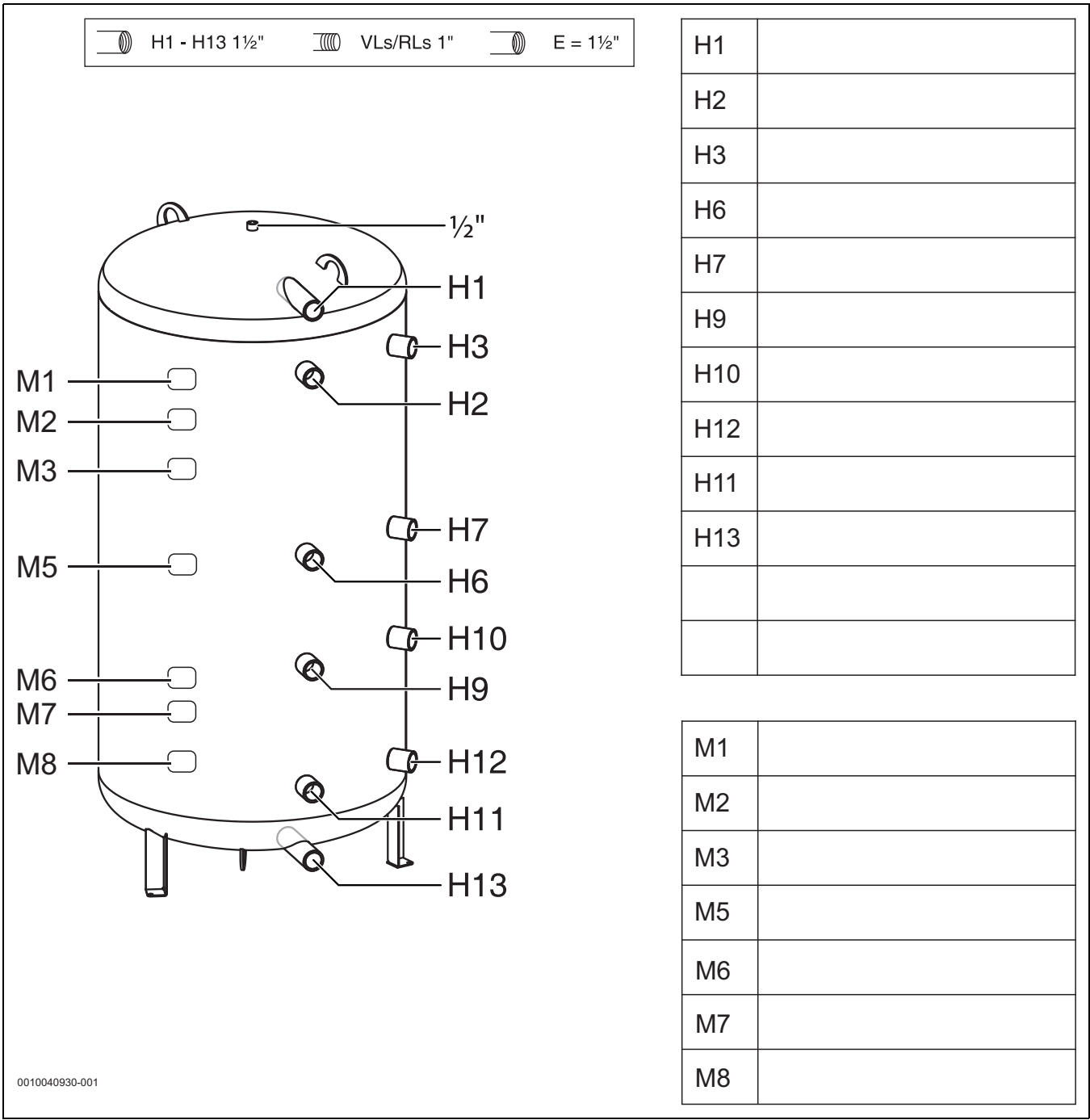


Fig. 26 P 500, 750, 1000, 1300.6 M

P...M	H1	H2/H3	H6/H7	H9/H10	H11/H12	H13	E
500	1620	1440	950	710	270	130	1110
750	1630	1440	950	710	270	130	1110
1000	2070	1880	1150	800	270	130	1300
1300	2070	1880	1150	800	270	130	1300

11 P 500, 750, 1000, 1300.6 M

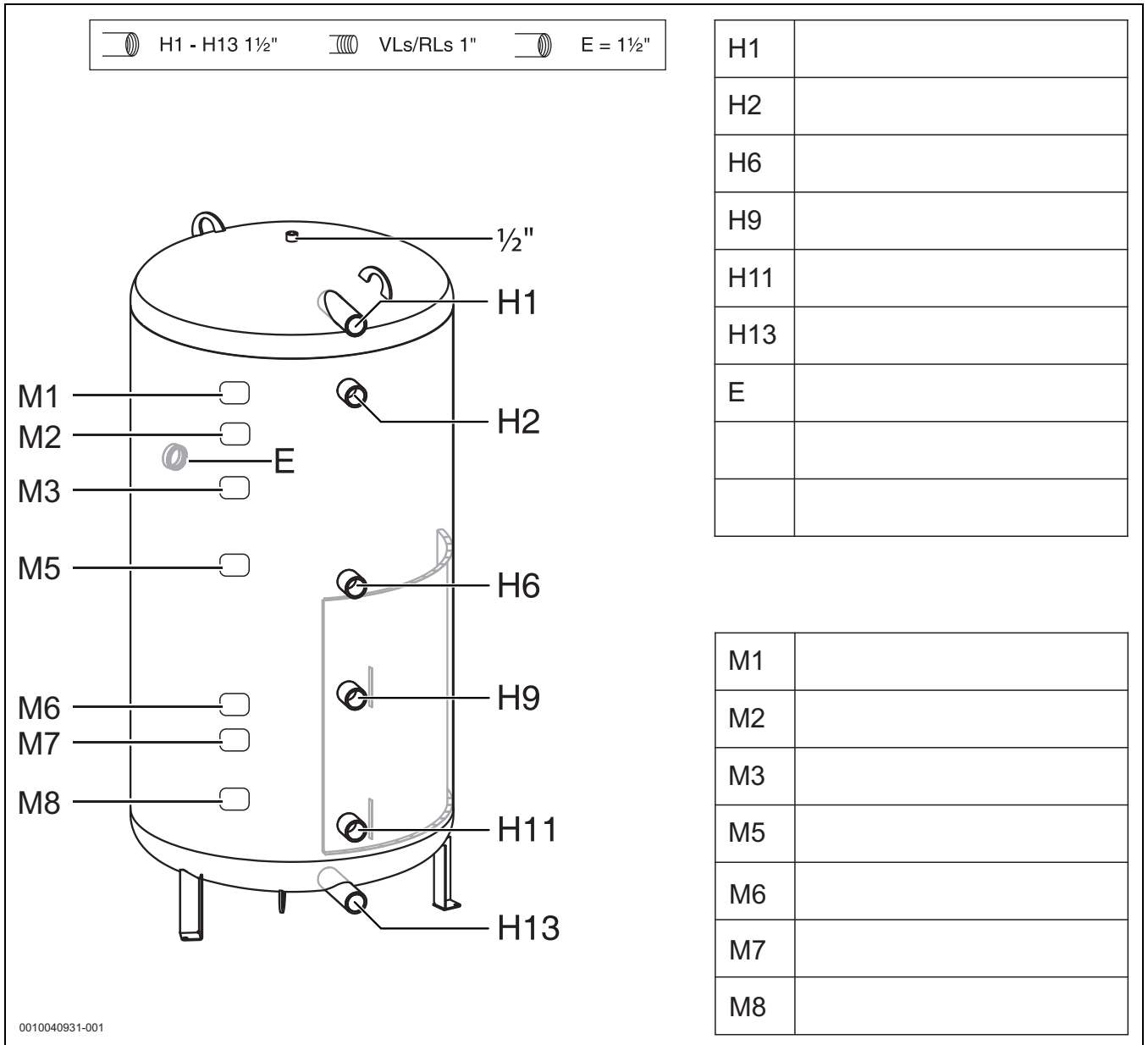


Fig. 27 PR 500, 750, 1000, 1300.6 E(W)

PR...E	H1	H2	H6	H9	H11	H13	E
500	1620	1440	950	710	270	130	1110
750	1630	1440	950	710	270	130	1110
1000	2070	1880	1150	800	270	130	1300
1300	2070	1880	1150	800	270	130	1300

12 PR 500, 750, 1000, 1300.6 E(W)

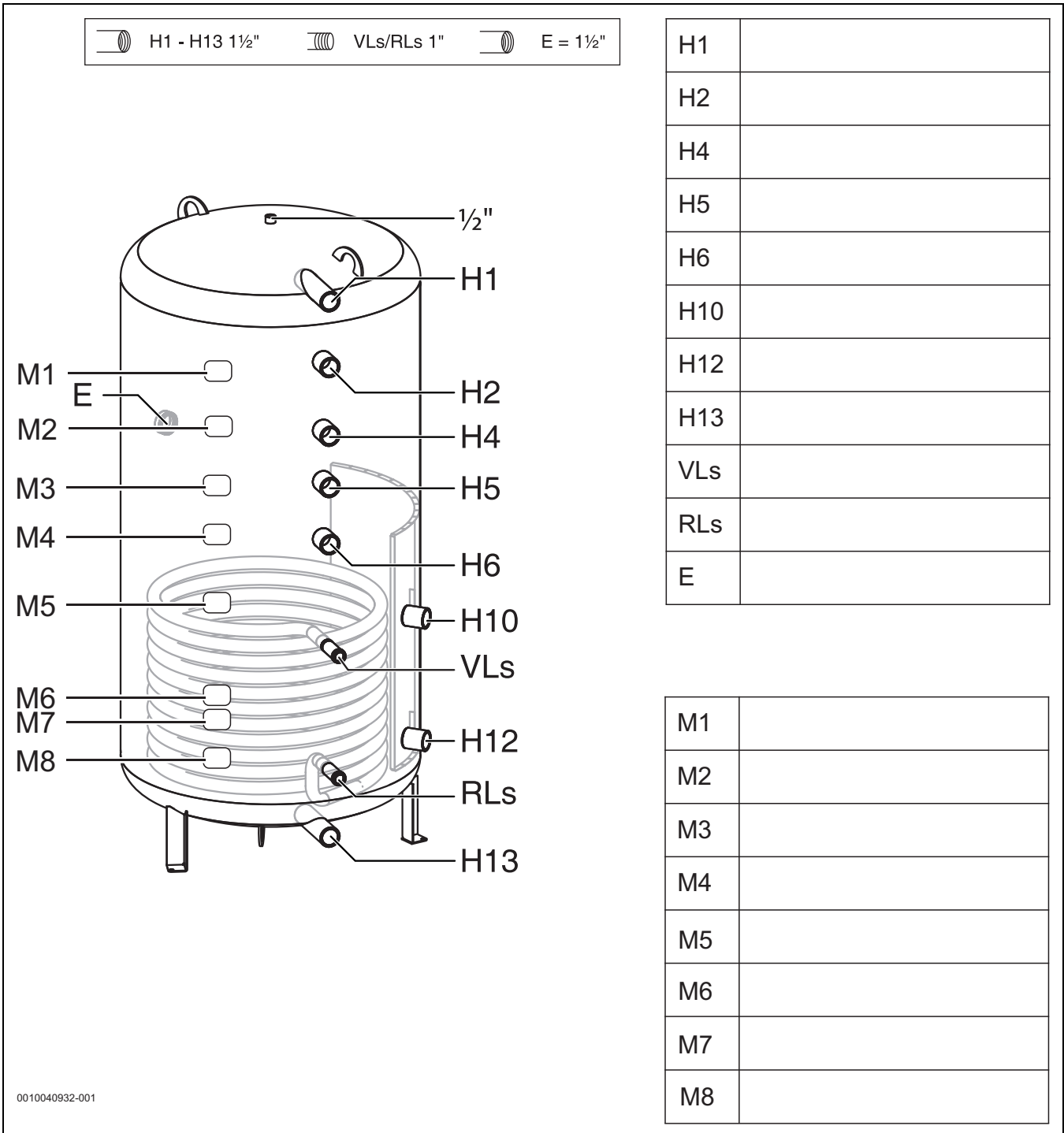


Fig. 28 PNR 500, 750, 1000, 1300.6 E(W)

PNR...E(W)	H1	H2	H4	H5/E	H6	H10/VLs	H12/RLs	H13
500	1620	1440	-	1110	950	710	270	130
750	1630	1440	-	1110	950	710	270	130
1000	2070	1880	1550	1300	1150	800	270	130
1300	2070	1880	-	1300	1150	800	270	130

13 PNR 500, 750, 1000, 1300.6 E(W)

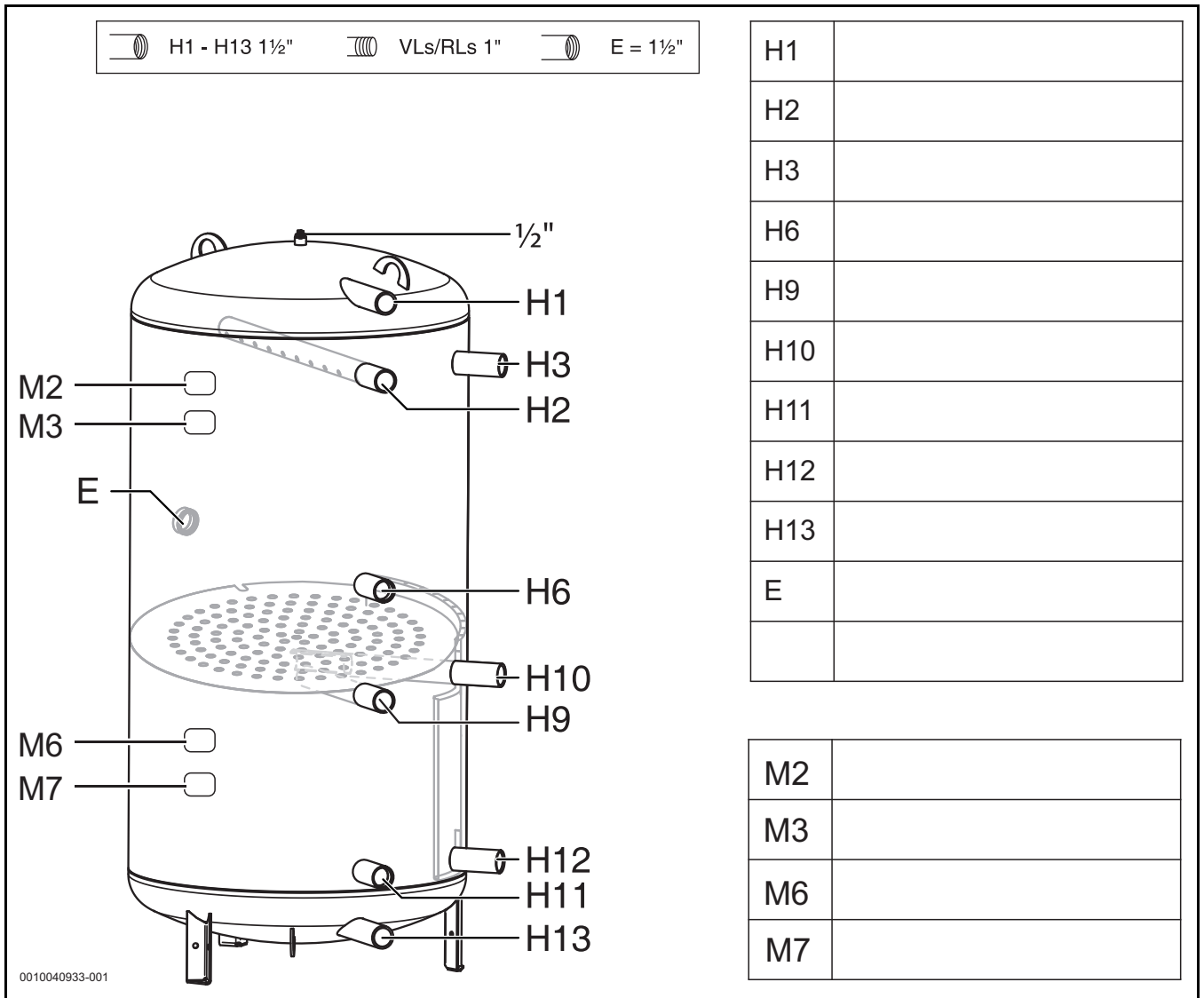
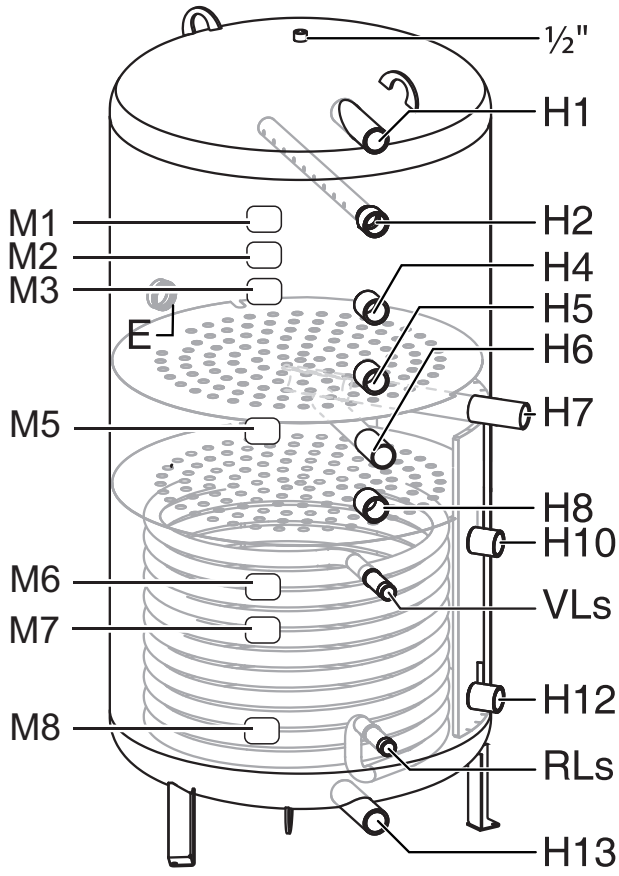


Fig. 29 PRZ 500, 750, 1000.6 E(W)

PRZ...E(W)	H1	H2/H3	H6	H9/H10	H11/H12	H13	E
500	1620	1440	950	710	270	130	1110
750	1630	1440	950	710	270	130	1110
1000	2070	1880	1150	800	270	130	1300

14 PRZ 500, 750, 1000.6 E(W)





H1	
H2	
H4	
H5	
H6	
H7	
H8	
H10	
H12	
H13	
VLs	
RLs	
E	

M1	
M2	
M3	
M5	
M6	
M7	
M8	

0010040934-001

Fig. 30 PNRZ 750, 1000.6 E(W)

PNRZ... E(W)	H1	H2	H4	H5/E	H6/H7	H8	H10/VLs	H12/RLs	H13
750	1630	1440	-	1110	950	830	710	270	130
1000	2070	1880	1550	1300	1150	950	800	270	130

15 PNRZ 750, 1000.6 E(W)



Bosch Thermotechnik GmbH  
Sophienstrasse 30-32  
D-35576 Wetzlar

[www.buderus.com](http://www.buderus.com)

**Buderus**