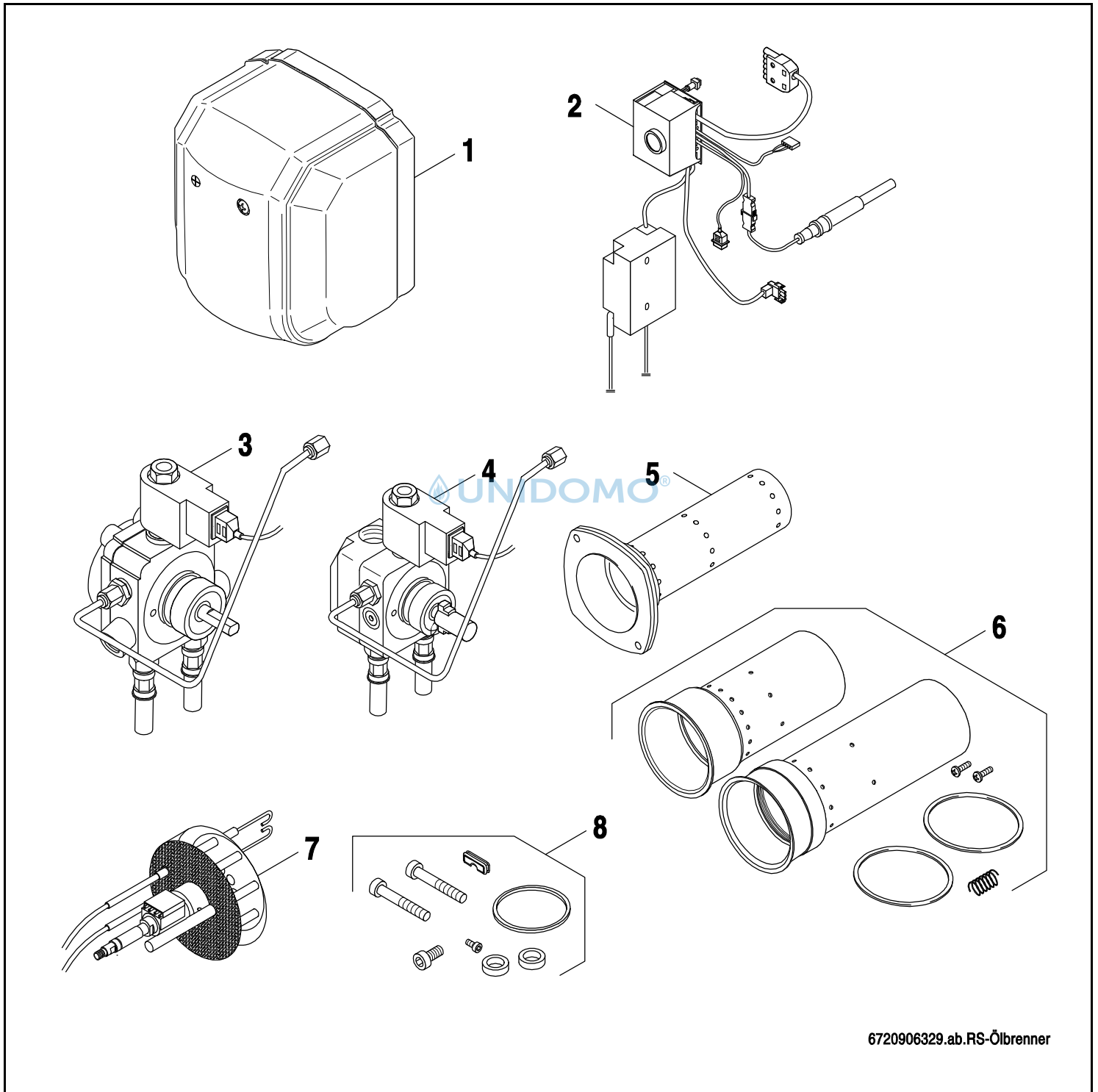


# Öl-Gebläsebrenner Logatop BE-A



# Buderus



**UNIDOMO®**

**Web:** [www.unidomo.de](http://www.unidomo.de)

**Telefon:** 04621- 30 60 89 0

**Mail:** [info@unidomo.com](mailto:info@unidomo.com)

**Öffnungszeiten:** Mo.-Fr. 8:00-17:00 Uhr

**VIESSMANN**

**Buderus**

 **Vaillant**

**WOLF**

 **JUNKERS**  **BOSCH**

 **remeha**

 **DAIKIN**

**ROTEX**

a member of DAIKIN group



-  Individuelle Beratung
-  Kostenloser Versand
-  Hochwertige Produkte

-  Komplettpakete
-  Über 15 Jahre Erfahrung
-  Markenhersteller



**[de] Wichtige Hinweise zur Installation/Montage**

Die Installation/Montage muss durch eine für die Arbeiten zugelassene Fachkraft unter Beachtung der geltenden Vorschriften erfolgen.

**[en] Important notes on installation/assembly**

The installation/assembly must be carried out by a professional who is authorised to do the work, and with due regard to the relevant regulations.

**[fr] Instructions importantes pour l'installation/le montage**

L'installation/le montage doit être effectué(e) par un spécialiste qualifié pour les opérations concernées et dans le respect des prescriptions applicables.

**[bg] Важни указания във връзка с инсталацията/монтажа**

Инсталацията/монтажът трябва да се извършва от лицензиран за работите специалист в съответствие с приложимите разпоредби.

**[cs] Důležité pokyny k instalaci/montáži**

Instalaci/montáž musí při dodržení platných předpisů provést odborný pracovník s příslušným oprávněním pro tyto práce.

**[da] Vigtige anvisninger til installationen/monteringen**

Installationen/monteringen skal foretages af en godkendt installatør under overholdelse af de gældende forskrifter.

**[el] Σημαντικές υποδείξεις για την εγκατάσταση/συναρμολόγηση**

Η εγκατάσταση/συναρμολόγηση πρέπει να πραγματοποιείται από εξουσιοδοτημένο για τις εργασίες αυτές τεχνικό προσωπικό, το οποίο θα πρέπει να φροντίζει ώστε να τηρούνται οι ισχύουσες διατάξεις.

**[es] Indicaciones importantes para instalación/montaje**

La instalación/el montaje lo debe realizar personal especializado autorizado para los trabajos, respetando las prescripciones vigentes.

**[et] Olulised juhised paigaldamiseks/montaažiks**

Paigaldamist/montaaži tohib läbi viia selleks volitusi omav spetsialist, arvestades kehtivaid nõudeid.

**[fi] Belangrijke aanwijzingen betreffende de installatie/montage**

De installatie/montage moet worden uitgevoerd door een voor de werkzaamheden geautoriseerde installateur. Hij moet rekening houden met de geldende voorschriften.

**[fi] Tärkeitä asennus- ja kokoonpano-ohjeita**

Näihin töihin hyväksytyin ammattiasentajan pitää suorittaa asennus- ja kokoonpanotyöt voimassa olevien määräysten mukaisesti.

**[hu] Fontos tudnivalók az installáláshoz/szereléshez**

Az installálást/szerelést egy, a munkákra felhatalmazott szakembernek kell végeznie, az érvényes előírások figyelembevételével.

**[it] Avvertenze importanti per l'installazione/il montaggio**

L'installazione/il montaggio deve aver luogo ad opera di una ditta specializzata ed autorizzata in osservanza delle disposizioni vigenti.

**[he] מניפולציות מותנהות על ידי מנהל המערכת/מנהל המערכת**

מנהל המערכת/מנהל המערכת חייב להעביר את המערכת למנהל המערכת/מנהל המערכת לפני שהמערכת תוכל להשתמש בה. מנהל המערכת חייב להעביר את המערכת למנהל המערכת/מנהל המערכת לפני שהמערכת תוכל להשתמש בה.

**[it] Svarbios instaliavimo ir (arba) montavimo nuorodos**

Instaliuoti ir montuoti, laikantis galiojančių taisyklių, leidžiama kvalifikuotiems specialistams, kurie buvo įgalioti šioms darbams atlikti.

**[lv] Svarīgi norādījumi par iekārtas uzstādīšanu / montāžu**

Iekārtas uzstādīšanu/montāžu ir jāveic specializētam sertificētam speciālistam, ievērojot spēkā esošos noteikumus.

**[nl] Belangrijke aanwijzingen betreffende de installatie/montage**

De installatie/montage moet worden uitgevoerd door een voor de werkzaamheden geautoriseerde installateur rekening houdend met de geldende voorschriften.

**[no] Viktig informasjon om installasjon/montering**

Installasjonen/monteringen skal gjennomføres av autoriserte installatører, og gjeldende forskrifter skal følges.

**[pl] Ważne wskazówki dotyczące instalacji/montażu**

Instalacja /montaż muszą być wykonane przez uprawnionego do tego rodzaju prac specjalistę przy zachowaniu obowiązujących przepisów.

**[pt] Indicações importantes relativas à instalação/montagem**

A instalação/montagem deve ser efetuada por um técnico especializado com qualificações para estes trabalhos, tendo em atenção os regulamentos em vigor.

**[ro] Indicații importante privind instalarea/montajul**

Instalarea/montajul trebuie realizate de către un specialist autorizat pentru lucrările respective, respectându-se prescripțiile valabile.

**[ru] Важные указания по подключению/монтажу**

Подключение/монтаж должны выполнять специалисты, имеющие допуск к выполнению таких работ, при соблюдении действующих норм и правил.

**[sk] Dôležité pokyny týkajúce sa inštalácie/montáže**

Inštaláciu/montáž musí realizovať odborník s oprávnením na výkon týchto prác, pričom musí dodržiavať platné predpisy.

**[sl] Pomembni napotki za nameštitev/montažo**

Nameštitev/montažo mora izvesti strokovnjak, pristojen za tovrstna dela, ob upošte vanju veljavnih predpisov.

**[sr] Važna uputstva za ugradnju i montažu**

Ugradnju i montažu moraju da obave samo stručna lica ovlašćena za izvođenje takvih radova koja će poštovati važeće propise.

**[sv] Viktiga anvisningar för installation/montering**

Installationen/monteringen måste utföras av en behörig och fackkunnig person enligt gällande föreskrifter.

**[tr] Kurulum/Montaj ile ilgili önemli uyarılar**

Kurulum/Montaj çalışmaları sadece yetkili bayiler tarafından aşağıda belirtilen talimatlar dikkate alınarak yapılmalıdır.

**[uk] Важливі вказівки щодо установки/монтажу**

Установку/монтаж мають здійснювати фахівці, що мають дозвіл на проведення цих робіт, із дотримання чинних приписів.

**[zh] 安装方面的重要提示**

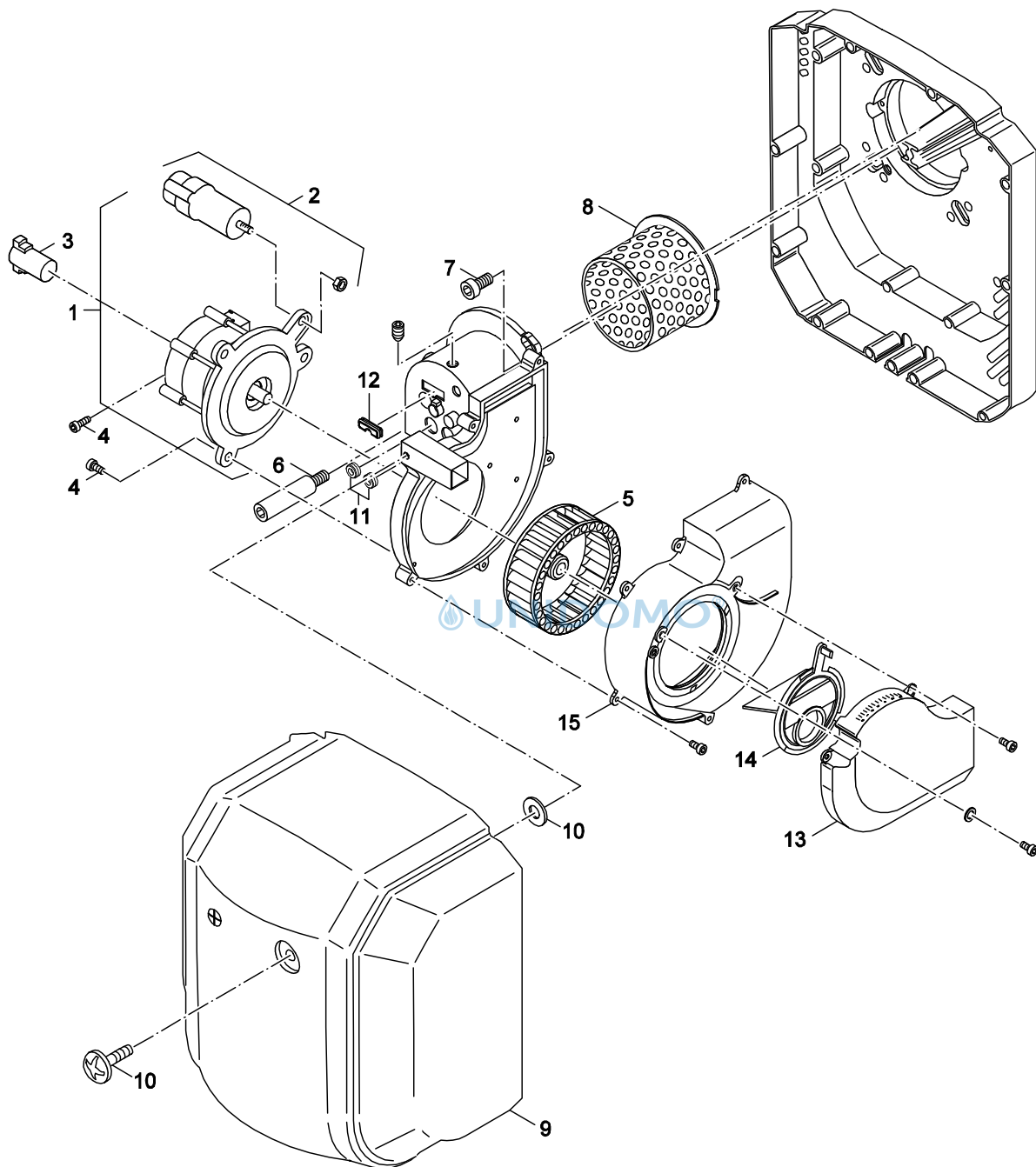
必须由受到许可承担该项工作的专业人员遵照相关法规进行安装。

**[ar] ملاحظات هامة للتثبيت/التجميع**

يجب أن يتم التثبيت/التجميع من قبل متخصص مصرح له بالعمل، مع مراعاة اللوائح السارية.

**[fa] نکات مهم درباره نصب/مونتاژ**

نصب/مونتاژ باید توسط فردی حرفه ای که مجاز به انجام این کار است، و همچنین با توجه کامل به مقررات مربوطه انجام شود.



6720906331.aa.RS-Motor

1

Motor HG150/170W  
Motor HG150/170W  
Servomoteur HG150/170W  
Motore HG150/170W  
Motor HG150/170W  
Motor HG150/170W

Öl-Gebläsebrenner  
Logatop BE-A

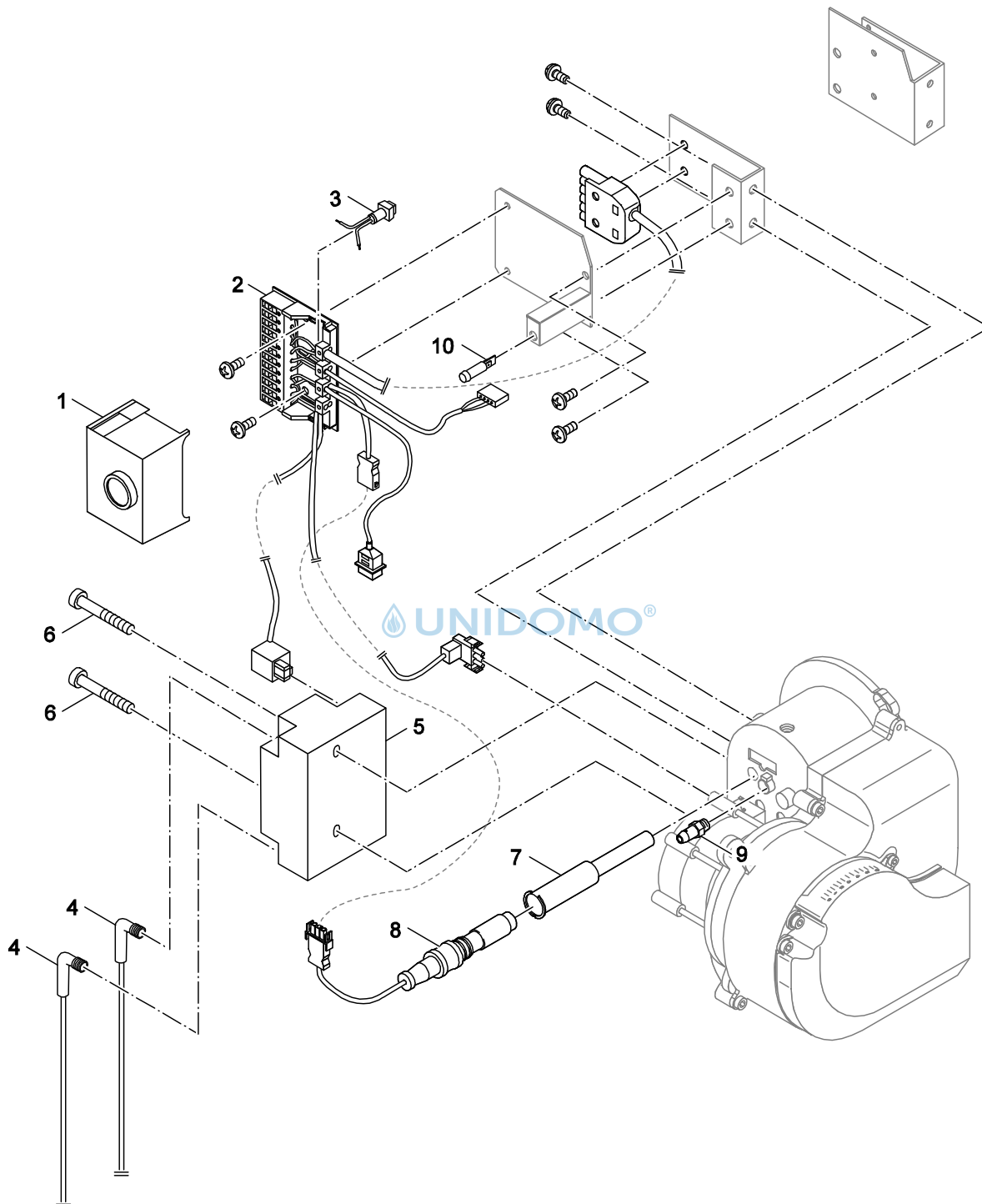
Pos	Bezeichnung Description Dénomination Descrizioni Descripción Benaming	Bestell-Nr. Ordering no. Numéro de commande N° d'ordine Número el ordenar Bestelnummer	BE-A 1.17 K	BE-A 1.21 K	BE-A 1.28 K	BE-A 2.134 K	BE-A 2.145 K	BE-A 2.155 K	BE-A 2.168 K	BE-A 21kW "FR, BE"	BE-A 28kW "FR, BE"	BE-A 34kW "FR, BE"	Bemerkungen Remarks Remarques Osservazioni Observaciones Opmerkingen
1	Motor HG 150W	63003768	■	■	■					■	■		
1	Motor HG 170W	63006865				■	■	■	■			■	
2	Kondensator 4MF400V für Motor AEG verp	5885624	■	■	■					■	■		
2	Kondensator 5MF400V für Motor FHP	8 718 584 677				■	■	■	■			■	
3	Kupplung weiß (2x) 2-flächig	8 718 572 841 0	■	■	■	■	■	■	■	■	■	■	
4	Zylinderschraube DIN912 M5x12 (10x)	63022871	■	■	■	■	■	■	■	■	■	■	
5	Gebläserad D133x38,4 V2	63003779	■	■	■					■	■		
5	Gebläserad D133x59,8 V2	63003780				■	■	■	■			■	
6	Gewindebolzen M8x25/D13/K105	8 718 571 345 0	■	■	■	■	■	■	■	■	■	■	
7	Zyl.-Schr. DIN7984 M8x25 8.8 A3K	8 718 584 683	■	■	■	■	■	■	■	■	■	■	
8	Verteilzylinder HG-A V1	63006876	■	■	■	■			■	■	■	■	
8	Verteilzylinder HG-A V2	63009759					■	■					
9	Brennerhaube HG-A V2	63016664	■	■	■	■	■	■	■	■	■	■	
10	Befestigung für Haube kompl.	63006891	■	■	■	■	■	■	■	■	■	■	
11	Kabeldurchführung D14/4	8 718 584 650	■	■	■	■	■	■	■	■	■	■	
12	Kabeldurchführung 29x11x4	8 718 584 656	■	■	■	■	■	■	■	■	■	■	
13	Ansaugschalldämpfer HG-A kpl	63006875	■	■	■	■	■	■	■	■	■	■	
14	Ansaugluftführung HG-A Gr1	63006869	■	■	■					■	■		
14	Ansaugluftführung HG-A Gr2	63006873				■	■	■	■			■	
15	Gehäusedeckel HG-A Gr1	63006885	■	■	■					■	■		
15	Gehäusedeckel HG-A Gr2	63006886				■	■	■	■			■	



**Öl-Gebläsebrenner  
Logatop BE-A**

Motor HG150/170W  
Motor HG150/170W  
Servomoteur HG150/170W  
Motore HG150/170W  
Motor HG150/170W  
Motor HG150/170W

**1**



6720906332.aa.RS-Brennersteuerung

2

Brennersteuerung BE-A  
Burner control BE-A  
Appareil de contrôle du brûleur BE-A  
Dispositivo di comando bruciatore BE-A  
Mando del quemador BE-A  
Branderautomaat BE-A

Öl-Gebläsebrenner  
Logatop BE-A



**UNIDOMO®**

**Web:** [www.unidomo.de](http://www.unidomo.de)

**Telefon:** 04621- 30 60 89 0

**Mail:** [info@unidomo.com](mailto:info@unidomo.com)

**Öffnungszeiten:** Mo.-Fr. 8:00-17:00 Uhr

**VIESMANN**

**Buderus**

 **Vaillant**

**WOLF**

 **JUNKERS**  **BOSCH**




 **remeha**




 **DAIKIN**

**ROTEX**

a member of DAIKIN group

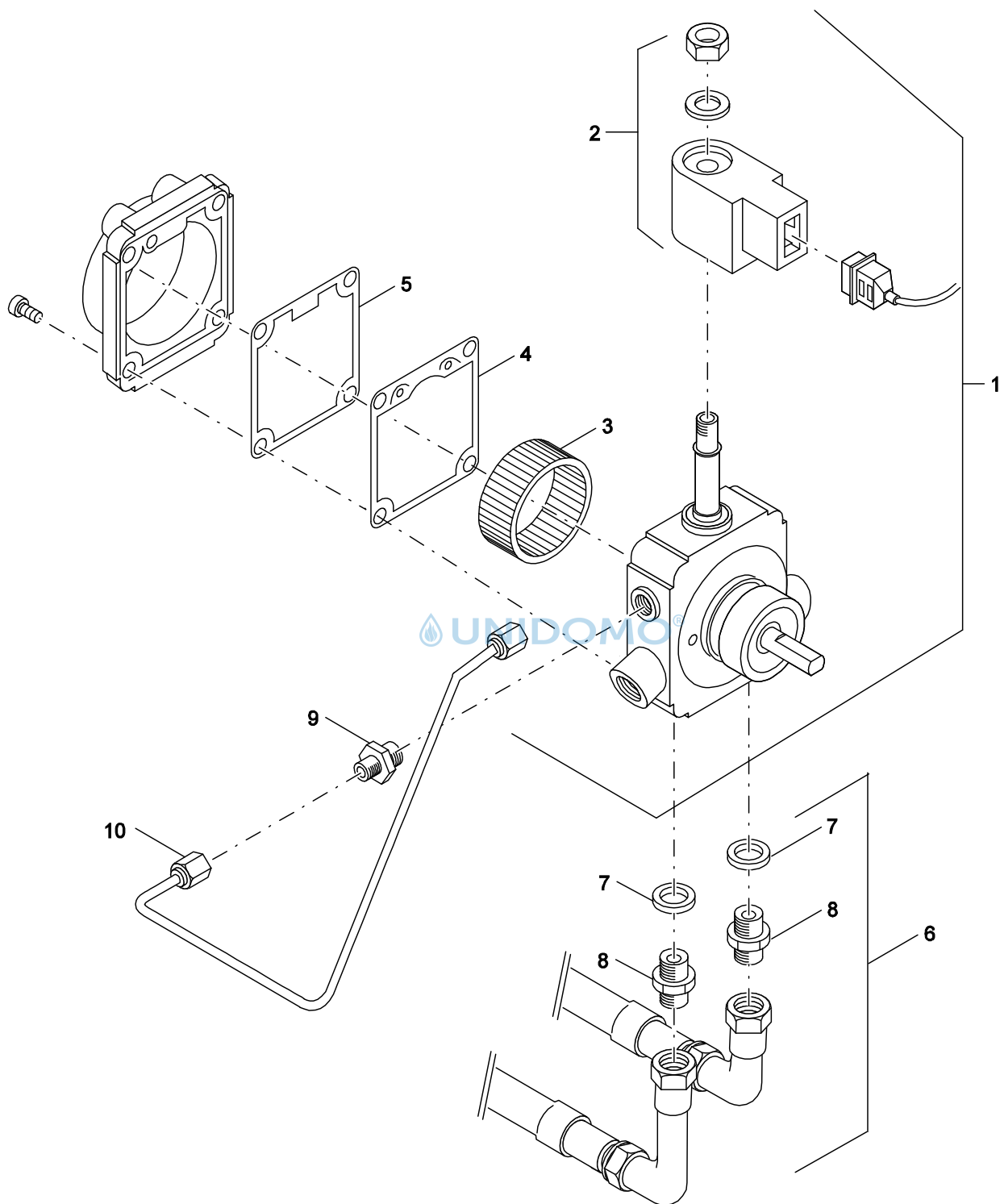


-  Individuelle Beratung
-  Kostenloser Versand
-  Hochwertige Produkte

-  Komplettpakete
-  Über 15 Jahre Erfahrung
-  Markenhersteller








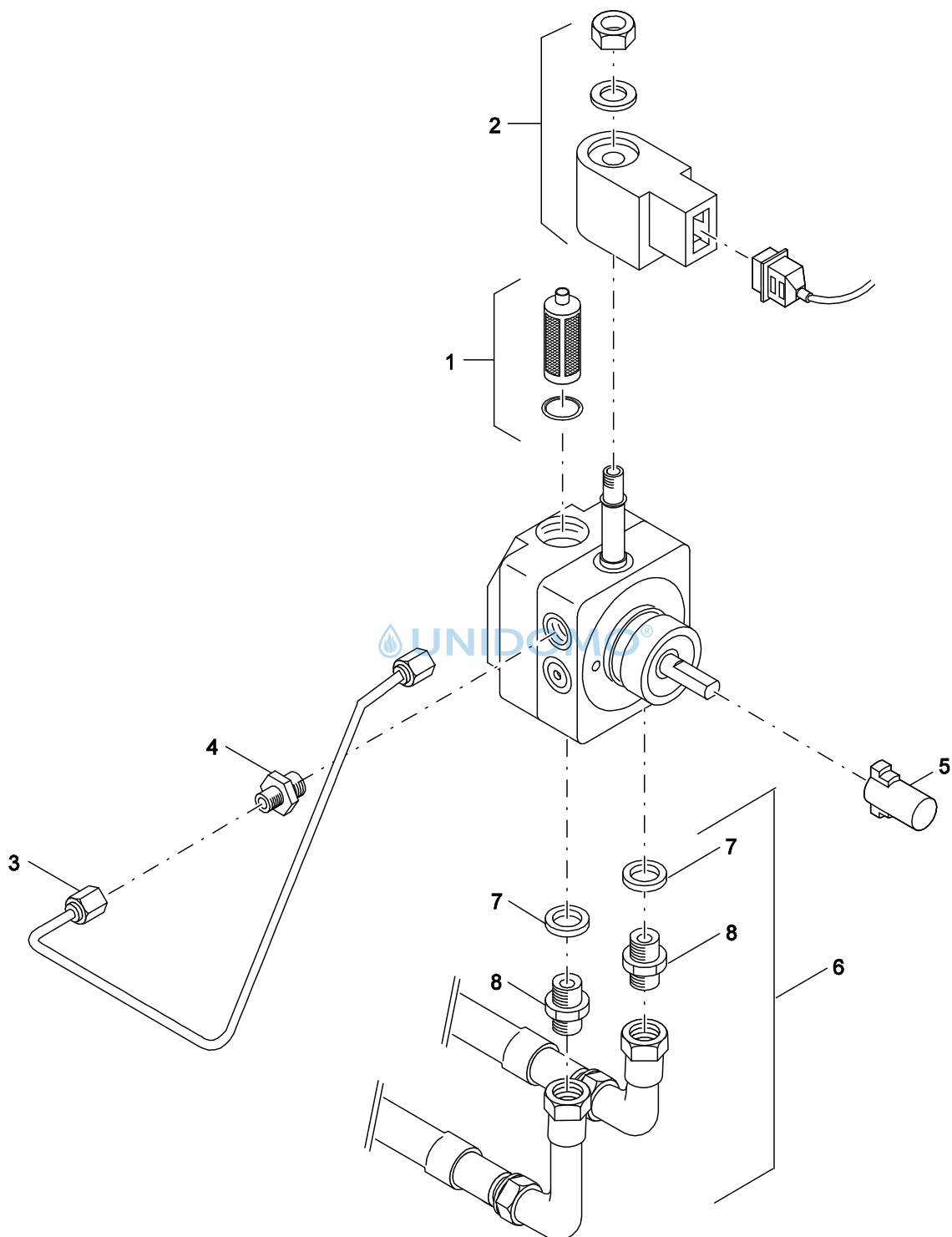
6720906333.aa.RS-Ölpumpe Suntec

**3**

Ölpumpe Suntec  
Oil pump Suntec  
Pompe à fioul Suntec  
Pompa gasolio Suntec  
Bomba de gasóleo Suntec  
Oliepomp Suntec

**Öl-Gebläsebrenner  
Logatop BE-A**

Pos	Bezeichnung Description Dénomination Descrizioni Descripción Benaming	Bestell-Nr. Ordering no. Número de commande N° d'ordine Número el ordenar Bestelnummer	BE-A 1.1-17 K	BE-A 1.1-21 K	BE-A 1.1-28 K	BE-A 2.1-34 K	BE-A 2.1-45 K	BE-A 2.1-55 K	BE-A 2.1-68 K	BE-A 21kW "FR, BE"	BE-A 28kW "FR, BE"	BE-A 34kW "FR, BE"						Bemerkungen Remarks Remarques Osservazioni Observaciones Opmerkingen
1	Ölpumpe Suntec ALEV35C	8 718 578 019	■	■	■					■	■							
1	Ölpumpe Suntec ALEV55C	8 718 578 021				■	■	■	■			■						
2	Magnetspule Suntec220-240V/50-60Hz	7 747 021 595	■	■	■	■	■	■	■	■	■	■						
3	Filter Ölpumpe A70 Rev.3 AS47 (2x)	8 718 572 496 0	■	■	■	■	■	■	■	■	■	■						
4	Dichtung Ölpumpe ALE35/55 (2x)	8 718 572 498 0	■	■	■	■	■	■	■	■	■	■						
5	Dichtung Ölpumpe AS 47 (2x)	8 718 572 497 0	■	■	■	■	■	■	■	■	■	■						
6	Schlauchset BE-A	63014239	■	■	■	■	■	■	■	■	■	■						
7	Dichtring 13x18x1,5 (5x)	8 718 584 808	■	■	■	■	■	■	■	■	■	■						
8	Verschraubung G3/8" x G1/4" gerade	8 718 584 651	■	■	■	■	■	■	■	■	■	■						
9	Einschraubverschr GE 4LLR 1/8" Zyl	8 718 592 457	■	■	■	■	■	■	■	■	■	■						
10	Ölrohr HG-A kpl	8 718 584 674	■	■	■	■	■	■	■	■	■	■						
																		
<b>Öl-Gebläsebrenner Logatop BE-A</b>										Ölpumpe Suntec Oil pump Suntec Pompe à fioul Suntec Pompa gasolio Suntec Bomba de gasóleo Suntec Oliepomp Suntec								<b>3</b>



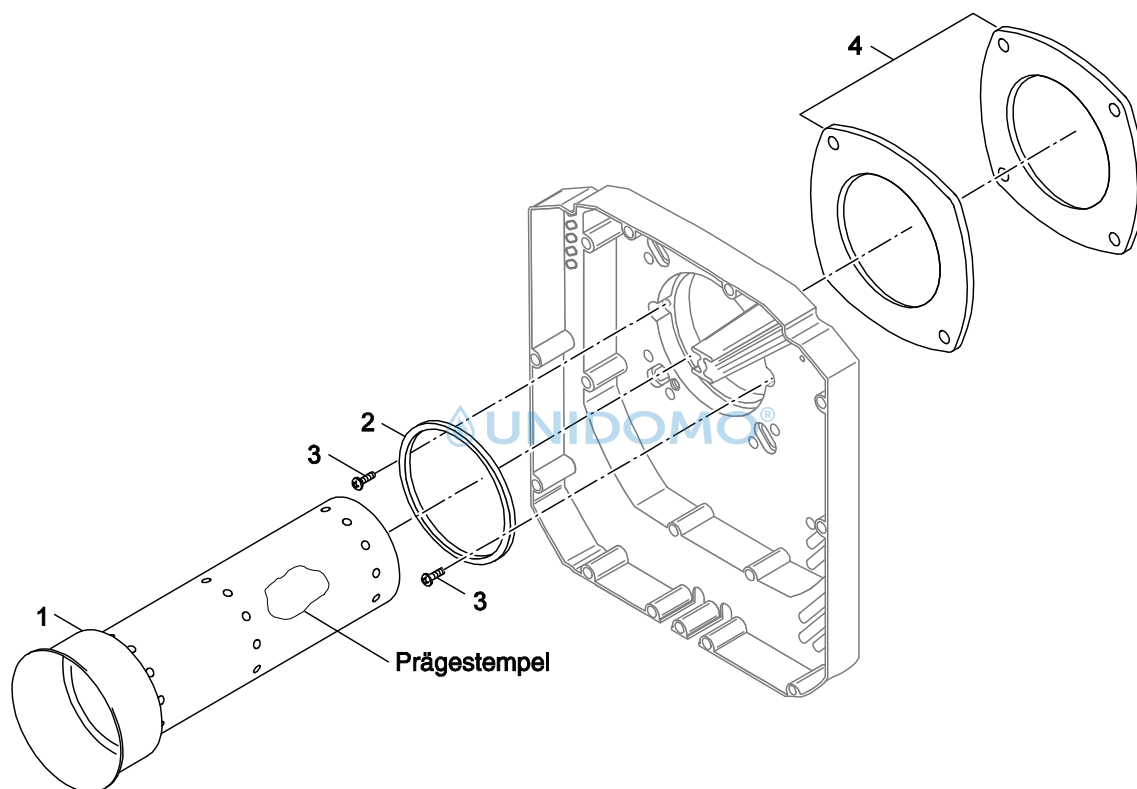
6720906334.aa.RS-Ölpumpe Danfoss

**4**

Ölpumpe Danfoss  
Oil pump Danfoss  
Pompe à fioul Danfoss  
Pompa gasolio Danfoss  
Bomba de gasóleo Danfoss  
Oliepomp Danfoss

Öl-Gebläsebrenner  
Logatop BE-A






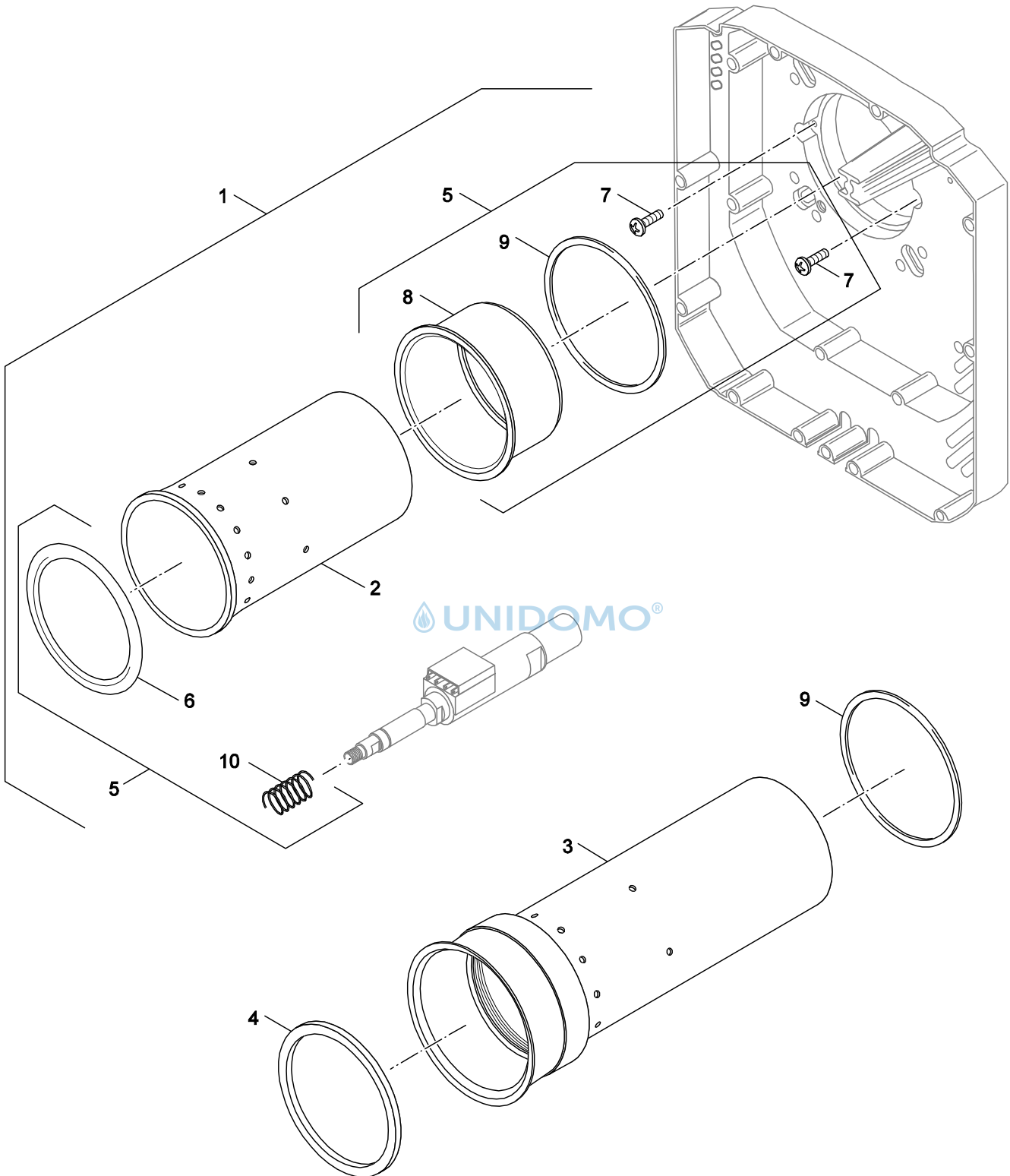
6720906335.aa.RS-Brennerrohre

5

Brennerrohr  
Blast tube  
Tube de combustion  
Boccaglio  
Cañon del quemador  
Branderbuis

Öl-Gebläsebrenner  
Logatop BE-A

Pos	Bezeichnung Description Dénomination Descrizioni Descripción Benaming	Bestell-Nr. Ordering no. Numéro de commande N° d'ordine Número el ordenar Bestelnummer	BE-A 1.1-17 K	BE-A 1.1-21 K	BE-A 1.1-28 K	BE-A 2.1-34 K	BE-A 2.1-45 K	BE-A 2.1-55 K	BE-A 2.1-68 K	BE-A 21kW "FR, BE"	BE-A 28kW "FR, BE"	BE-A 34kW "FR, BE"	Bemerkungen Remarks Remarques Osservazioni Observaciones Opmerkingen
1	Brennerrohr BE 1.0-17	63012639	■										
1	Brennerrohr BE 1.0-28	63012641			■						■		
1	Brennerrohr BE 2.0-34	63012642				■						■	
1	Brennerrohr BE 1.0-21	63046351		■						■			
1	Brennerrohr BE-A 2.0-43S/45G	8 718 585 024					■						
1	Brennerrohr BE-A 2.0-68	8 718 585 025							■				
1	Brennerrohr BE-A 2.0-55	8 718 585 026						■					
2	O-Ring 92x3 Viton	63002998	■	■	■	■	■	■	■	■	■	■	
3	Linsenschraube DIN7985 M5x10 (5x)	8 718 572 849 0	■	■	■	■	■	■	■	■	■	■	
4	Dichtung 143x143x6 V3	7 747 000 719	■	■	■	■	■	■	■	■	■	■	
													
<b>Öl-Gebläsebrenner Logatop BE-A</b>									Brennerrohr Blast tube Tube de combustion Boccaglio Cañón del quemador Branderbuis				<b>5</b>



6720906336.aa.RS-Umrüst-Set Brennerrohr

6

Umrüst-Set Brennerrohr  
Gas conversion kit blast tube  
Kit de transformation Tube de combustion  
Set di trasformazione Boccaglio  
Kit de transformacion canon del quemador  
Ombouwset branderbuis

Öl-Gebläsebrenner  
Logatop BE-A



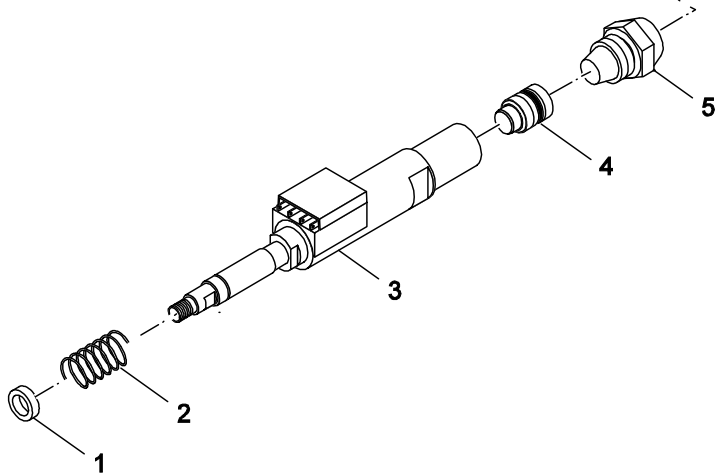
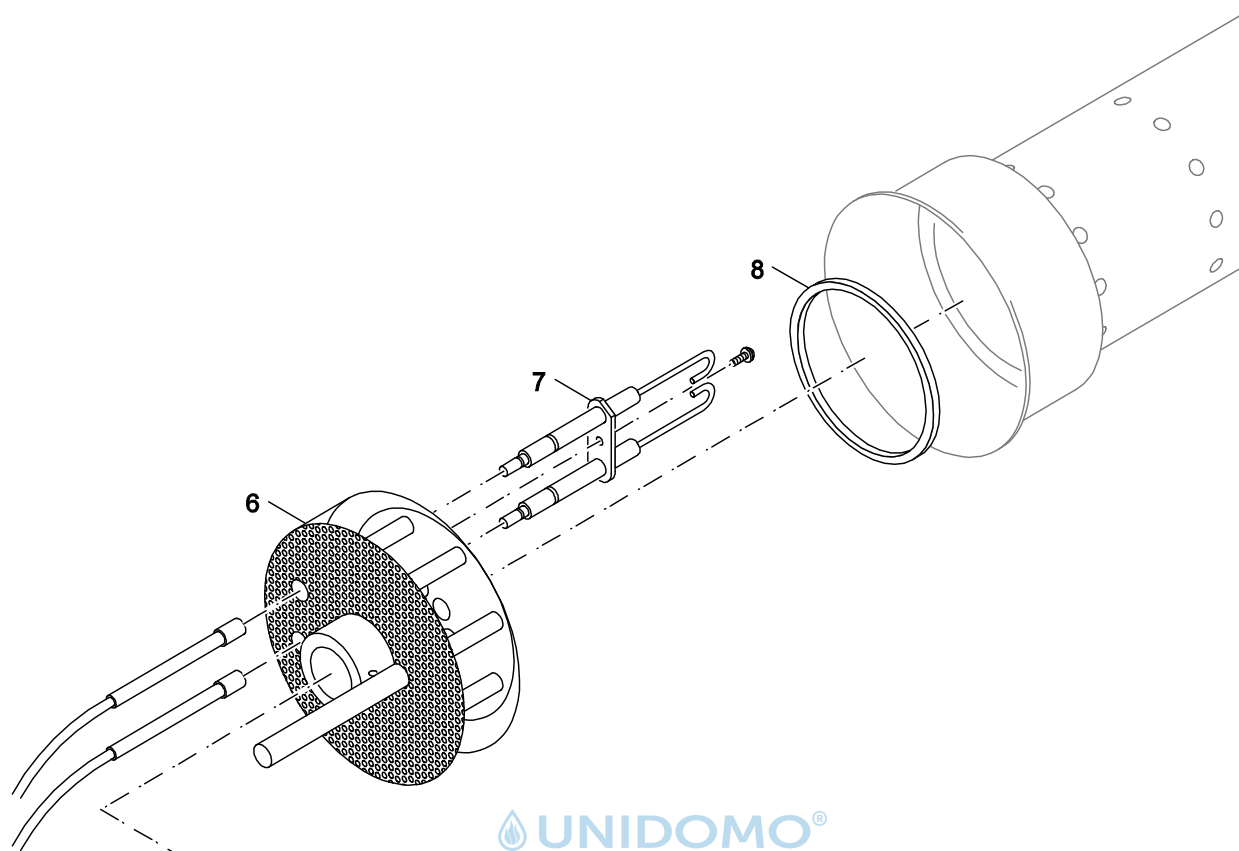
Pos	Bezeichnung Description Dénomination Descrizioni Descripción Benaming	Bestell-Nr. Ordering no. Número de commande N° d'ordine Número el ordenar Bestelnummer	BE-A 1.1-17 K	BE-A 1.1-21 K	BE-A 1.1-28 K	BE-A 2.1-34 K	BE-A 2.1-45 K	BE-A 2.1-55 K	BE-A 2.1-68 K	BE-A 21kW "FR, BE"	BE-A 28kW "FR, BE"	BE-A 34kW "FR, BE"							Bemerkungen Remarks Remarques Osservazioni Observaciones Opmerkingen
1	Umrüstset BE Brennerrohr 17	8 718 584 729	■																
1	Umrüstset BE Brennerrohr 21	8 718 584 730		■						■									
1	Umrüstset BE Brennerrohr 28	8 718 584 731			■						■								
1	Umrüstset BE Brennerrohr 45	8 718 584 732					■												
1	Umrüstset Brennerrohr BE-34S BE-A34	8 718 585 520				■						■							
2	Brennerrohr D83/L224/2,5/2,5 SiC	63030725	■																
2	Brennerrohr D83/L224/4,3/2,6 SiC	63030726		■						■									
2	Brennerrohr D83/L224/5,9/4,8 SiC	63030727			■						■								
2	Brennerrohr D83/L224/5,7/5,4 SiC	63030729					■												
2	Brennerrohr D83/L224/5,9/5,3 SiC	63030731				■						■							
3	Brennerrohr D96/L257,5/5,5/4,9/4,9-12 ev	63030732							■										
3	Brennerrohr D96/L257,5/5,5/4,9/4,9-8	63033641						■											
4	Dichtung D75,5 V2	63037930						■	■										
5	Stützrohr für Umrüstset	8 718 585 503	■	■	■	■	■			■	■	■							
6	Dichtung D81 V2	8 718 585 504	■	■	■	■	■			■	■	■							
7	Linsenschraube DIN7985 M5x10 (5x)	8 718 572 849 0	■	■	■	■	■			■	■	■							
8	Stützrohr L50	63022595	■	■	■	■	■			■	■	■							
9	O-Ring 92x3 Viton	63002998	■	■	■	■	■	■	■	■	■	■							
10	Druckfeder DIN2098 1,8x12,5x36	7 747 012 279	■	■	■	■	■	■	■	■	■	■							



**Öl-Gebläsebrenner  
Logatop BE-A**

Umrüst-Set Brennerrohr  
Gas conversion kit blast tube  
Kit de transformation Tube de combustion  
Set di trasformazione Boccaglio  
Kit de transformacion canon del quemador  
Ombouwset branderbuis

**6**



6720906337.aa.RS-Mischeinrichtung

7

Mischeinrichtung  
Mixer  
Chambre de melange  
Dispositivo di miscelazione  
Máquina de mezcla  
Menginrichtung

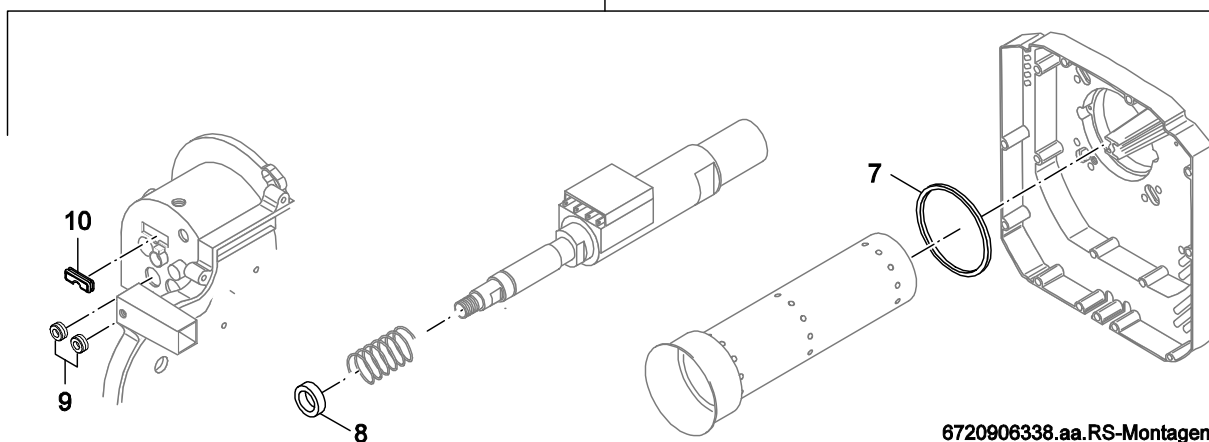
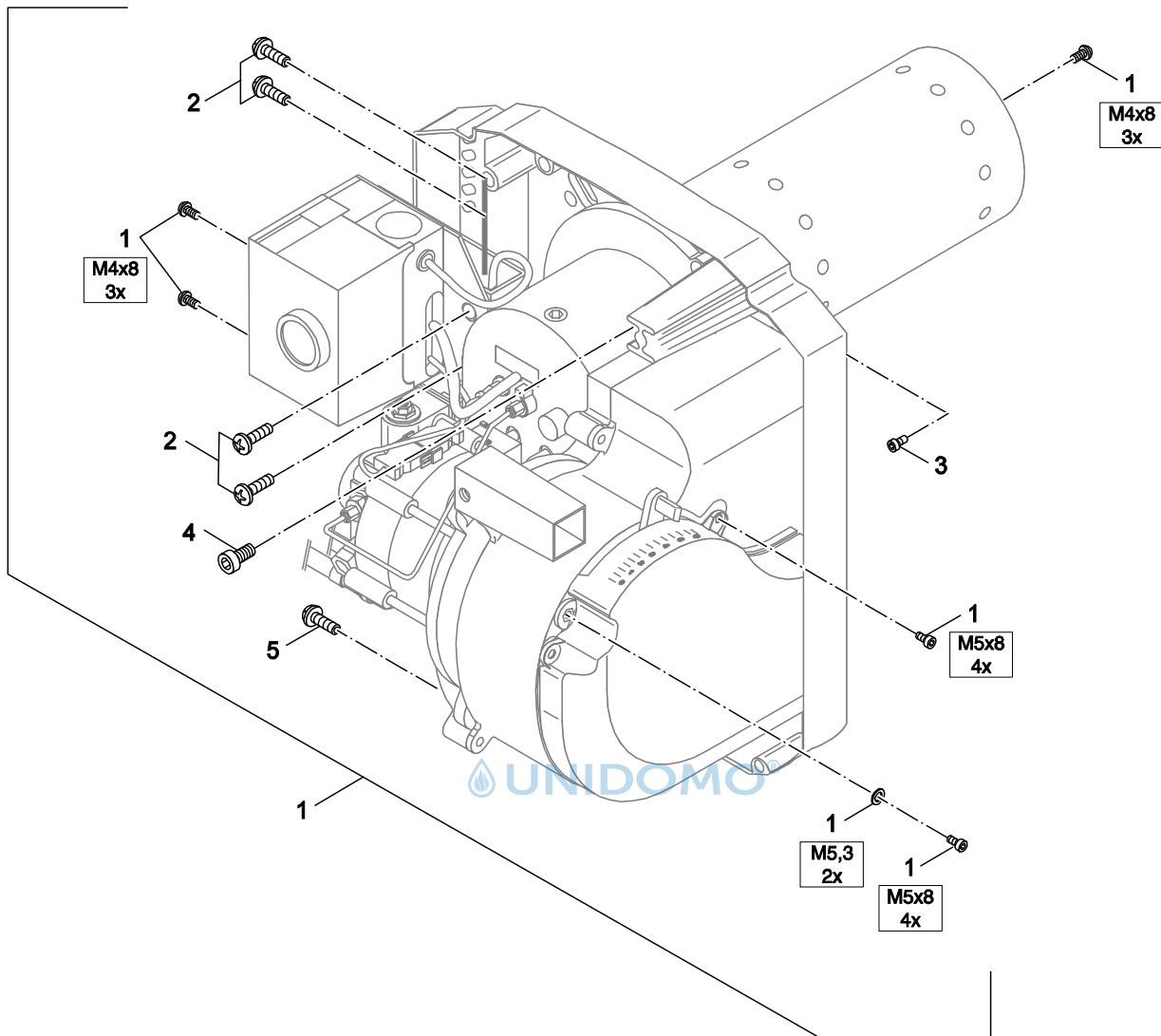
Öl-Gebläsebrenner  
Logatop BE-A



Ersatzteilliste  
Spare parts list

Liste des pièces de rechange  
Lista parti di ricambio

Lista de repuestos  
Onderdelenlijst




6720906338.aa.RS-Montagematerial

8

Montagematerial  
Installation material  
Matériel de montage  
Materiale per il montaggio  
Material de montaje  
Montagemateriaal

Öl-Gebläsebrenner  
Logatop BE-A

Pos	Bezeichnung Description Dénomination Descrizioni Descripción Benaming	Bestell-Nr. Ordering no. Número de commande N° d'ordine Número el ordenar Bestelnummer	BE-A 1.1-17 K	BE-A 1.1-21 K	BE-A 1.1-28 K	BE-A 2.1-34 K	BE-A 2.1-45 K	BE-A 2.1-55 K	BE-A 2.1-68 K	BE-A 21KW "FR, BE"	BE-A 28KW "FR, BE"	BE-A 34KW "FR, BE"					Bemerkungen Remarks Remarques Osservazioni Observaciones Opmerkingen
1	Mont-Mat Ölbrenner BE	8 718 585 037	■	■	■	■	■	■	■	■	■	■					
2	Linsenschraube DIN7985 M4X50 4 8	5883175	■	■	■	■	■	■	■	■	■	■					
3	Linsenschraube DIN7985 M5x10 (5x)	8 718 572 849 0	■	■	■	■	■	■	■	■	■	■					
4	Zyl.-Schr. DIN7984 M8x25 8.8 A3K	8 718 584 683	■	■	■	■	■	■	■	■	■	■					
5	Zylinderschraube DIN912 M5x12 (10x)	63022871	■	■	■	■	■	■	■	■	■	■					
6	Kabeldurchführung Dichtung Ölbr. BE verp	8 718 585 048	■	■	■	■	■	■	■	■	■	■					
7	O-Ring 92x3 Viton	63002998	■	■	■	■	■	■	■	■	■	■					
8	Scheibe D9,5/14x4 Ver02	8 718 584 673	■	■	■	■	■	■	■	■	■	■					
9	Kabeldurchführung D14/4	8 718 584 650	■	■	■	■	■	■	■	■	■	■					
10	Kabeldurchführung 29x11x4	8 718 584 656	■	■	■	■	■	■	■	■	■	■					
																	
<b>Öl-Gebläsebrenner Logatop BE-A</b>									Montagematerial Installation material Matériel de montage Materiale per il montaggio Material de montaje Montagemateriaal				<b>8</b>				

Übersetzungsliste List of translations		Liste des traductions Traduzione delle descrizioni		Lista de traducciones Vertalinglijst	
Pos	Description	Denomination	Descrizione	Descripción	Benaming
<b>1</b>	<b>Element of construction</b>	<b>Groupe de construction</b>	<b>Gruppo di costruzione</b>	<b>Grupo de construccion</b>	<b>Montagegroep</b>
1	Motor HG 150W without Clutch	Moteur hg 150w avec accoupl	Motor HG 150W	Motor HG 150W	Motor HG 150W voor BE-brander 17-55 kW
1	Motor HG 170W without Clutch	Moteur hg 170 w	Motore HG 170W	Motor HG 170W	Brandermotor HG 170W 34-68 kW
2	capacitor 4MF, 400V AEG	Condensateur 4MF, 400V AEG	Condensatore 4MF, 400V AEG	Condensador 4MF400V Mot AEG	Kondensator 4MF400V F MOT AEG VERP
2	capacitor 5MF	Condensateur 5MF	Condensatore 5MF	Condensador 5MF	condensator 5MF
3	Clutch white (2x)	Accoupl mot. - pompe fioul 2 meplats(2x)	Accoppiamento bianco (2x)	Acoplamiento blanco (2x)	Koppeling wit (2x)
4	Cylinder head screw DIN912 M5x12 (10x)	VIS CYLINDRIQUE DIN912 M5x12 (10x)	Cylinder head screw DIN912 M5x12 (10x)	Tornillo DIN912 M5x12 (10x)	Cylinder head screw DIN912 M5x12 (10x)
5	impeller D133x38,4mm	Turbine extracteur D133x38,4mm	Ventola del ventilatore D133x38,4mm	Turbina del ventilador D133x38,4mm	schoepenrad van de ventilator D133x38,4
5	impeller D133x59,8mm	Turbine extracteur D133x59,8mm	Ventola del ventilatore D133x59,8mm	Turbina del ventilador D133x59,8mm	schoepenrad van de ventilator D133x59,8
6	Stud Threaded M8x25/D13/K105	BOULON FILETE M8x25/D13/K105	Bullone filettato M8x25/D13/K105	Espárrago roscado M8x25/D13/K105	Draadbout M8x25/D13/K105
7	Cylinder-head screw DIN7984 M8x25 8.8 A3	VIS A TETE CYLINDRIQUE DIN7984 M8x25 8.8	Cylinder-head screw DIN7984 M8x25 8.8 A3	Tornillo DIN7984 M8x25 8.8 A3K	Cylinder-head screw DIN7984 M8x25 8.8 A3
8	Distribution cylinder HG-A V1	Cylindre distributeur HG-A 17,34	Collettore distr. cilindrico HG-A V1	Rejilla distribución HG-A V1	Distribution cylinder HG-A V1
8	Distribution cylinder HG-A for 45,55kW	DEFLECTEUR D'AIR HGA 45-55 KW	Cilindro di distribuzione HG-A V2	Rejilla distribución HG-A para 45-55kW	Verdeelconstructie 45-55 KW
9	Burner hood HG-A	CAPOT BRULEUR BE-A EN CAISSE	Cuffia bruciatore BE-A		Branderkap BE-A
10	Fastening for Hood	VIS CAPOT BEA 1	Fissaggio per Coperchio completo	Soporte Capota	Bevestiging branderkap BE-A
11	cabfe D 14/4mm	PASSE FIL D 14/4MM	Passacavo D 14/4mm	Pasacable D 14/4mm	kabeldoorvoer D 14/4mm
12	cabfe D 29x11x4	Passe fill D 29x11x4	Passacavo D 29x11x4	Pasacable D 29x11mm (2 Unidades para Isi	kabeldoorvoer D 29x11x4
13	Inlet silencer HG-A	SILENCIEUX ASPIRATION HG-A	Silenziatore di aspirazione HG-A	Silenciador	Demper
14	Inlet air duct HG-A size 1	DEFLECTEUR ASPIRATION HG-A MOD1 17-28KW	Inlet air duct HG-A size 1	Clapeta de aire HG-A tipo 1	Aanzuigluichtdoorvoer HG-A Gr.1 BE1.3-2.3
14	Inlet air duct HG-A size 2	DEFLECTEUR ASPIRATION HG-A MOD2 34KW	Inlet air duct HG-A size 2	Clapeta de aire HG-A tipo 2	Inlet air duct HG-A size 2
15	Housing lid HG-A size 1	Couvercle HG-A Gr. 1	Coperchio HG-A Gr. 1	Tapa para ventilador HG-A Gr. 1	Ventilatorbehuizing HG-A Gr.1 BE1.3-2.3
15	Housing lid HG-A size 2	Couvercle HG-A Gr. 2	Coperchio HG-A Gr. 2	Tapa para ventilador HG-A Gr. 2	Deksel HG-A Gr. 2
<b>2</b>	<b>Element of construction</b>	<b>Groupe de construction</b>	<b>Gruppo di costruzione</b>	<b>Grupo de construccion</b>	<b>Montagegroep</b>
1	Burner control unit LMO54.200C2BU	Coffret de securite lmo54 v3	Automatismo combustione gasolio LMO54.20	Caja de control quemador LMO 54 200C2BU	Branderautomat LMO54.200C2BU
2	plinth HG-A kpl V2	socle HG-A kpl V2	Zoccolo HG-A kpl V2	casquillo HG-A kpl V2	sokkel HG-A kpl V2
3	Signal lights green D6 230 V	VOYANT LUMINEUX VERT D6 230V	Segnalatore luminoso verde D6 230V	testigo luminoso verde D6 230v	signaallamp groen D6 230V
4	igniter sensor cable BE/BE-A	Cable allumBE /BE-A	Cavetto accensione BE/BE-A	Cable de encendido BE/BE-A	Hoogspanningsleiding BE/BE-A
5	Ignition Danfoss EBI V4 spare part	Transformateur allumage ebi danfoss v4	Dispositivo di accensione Danfoss EBI V4	Transformador de encendido EBI V4	Ontstekingsunit Danfoss EBI V4
6	Pan-head screw DIN7985-M4x50-5.8	VIS FIX . M4X50	Vite a testa bombata DIN7985-M4x50-5.8	Tornillo DIN7985 M4X50 4 11	SCHROEF VOOR UNIT BLAUWE VLAM
7	Pipe holds HG V4	TUBE MAINTIEN HG V4 BRULEUR BE	Hold pipe HG V4	Soperte para fotocelula HG V4	Hold pipe HG V4
8	flame sensor QRC1A1,270C27	Detecteur flammes qrc1a1.270c27	seniore fiamma QRC1A1,270C27	Fotocélula QRC1A1,270C27	vlambewakingssensor QRC1A1,270C27
9	Pressure test nozzle R 1/8" MS	BUSE MESURE R 1/8	Niplo di prova pressione R1/8" Ms	Toma presiones R 1/8" MS	Meetnippel gasstraat R 1/8
10	Lighter signal red Type 501B T,85°C 250V	Térnoin lumineux rouge 501B T,85°C 250V	Segnalatore luminoso T85Grad C 250V rosso	Testigo luminoso T85Grad C 250V rojo	Signaallamp T85Grad C 250V rood
<b>3</b>	<b>Element of construction</b>	<b>Groupe de construction</b>	<b>Gruppo di costruzione</b>	<b>Grupo de construccion</b>	<b>Montagegroep</b>
1	Pump Oil Suntec ALEV35C	Pompe fioul suntec alev 35c	Pompa olio Suntec ALEV35C imball	Bomba gasóleo Suntec ALEV35C	Oliepomp Suntec ALEV35C
1	Pump oil Suntec ALEV55C	Pompe fioul suntec alev 55c	Pompa olio Suntec ALEV55C imball	Bomba gasóleo Suntec ALEV55C	Oliepomp Suntec ALEV55C
2	solenoid coil Suntec 220-240V/50-60Hz	Bobine electrovanne pompe suntec	Bobina magnetica Suntec 220-240V/50-60Hz	Bobina magnética Suntec	magneetspoel Suntec 220-240V/50-60Hz
3	filter oil pump A70 Rev.3 AS 47 (2x)	Filtre Pompe # fioul A70 Rev.3 AS47 (2x)	Filtro Pompa gasolio A70 Rev.3 AS47 (2x)	Filtro bomba gasóleo A70 Rev.3 AS47 (2x)	Filter Oliepomp A70 Rev.3 AS 47 (2x)
4	gasket oil pump ALE 35/55 (2x)	JOINT COUVERCLE POMPE SUNTEC AS 47 (2x)	Guarnizione Pompa gasolio ALE 35/55 (2x)	Junta bomba de gasóleo ALE 35/55 (2x)	Pakking Oliepomp ALE 35/55 (2x)
5	gasket oil pump AS 47 (2x)	Joint couver.pompe fioul suntec AS47(2x)	Guarnizione Pompa gasolio AS 47 (2x)	junta bomba de gasóleo AS 47 (2x)	pakking Oliepomp AS 47 (2x)
6	Hose set BE-A	JEU DE FLEXIBLE BLEU/ROUGE BE-A	Tubo flessibile (set) BE-A	Manguera encomienda	Set olielflexibels voor BE-A
7	Washer 13x18x1,5 (5x)	Joint 13x18x1,5 (5x)	Guarnizione 13x18x1,5 (5x)	Junta toma presiones mirilla 13x18x1,5	Dichting 18 x 13 x 1,5 (5x)
8	Screw connection 3/8x1/4" straight	RACCORD 3/8"X1/4",DROIT	Raccordo 3/8x1/4"	Racor 3/8 x 1/4	Nippel 3/8"x1/4" recht vr olielflexibel
9	Screw connection XGE 4LLR 1/8" cyl.	RACC DROIT VIS XGE 4 LLR 1/8"	Raccordo XGE 4LLR 1/8"	Unión roscada XGE 4LLR 1/8	Nippel XGE4LLR 1/8" voor oliepom
10	Oil_pipe HG-A	TUBE ALIM FIOUL HG-A	Oil pipe HG-A	Tubo gasóleo HG-A	Olieleiding HG-A compleet HG-A
<b>4</b>	<b>Element of construction</b>	<b>Groupe de construction</b>	<b>Gruppo di costruzione</b>	<b>Grupo de construccion</b>	<b>Montagegroep</b>
1	filter oil pump BFP 21/31 L3 (2x)	Filtre pompe fioul danf bfp 21/31 l3 (2x)	Filtro Pompa gasolio BFP 21/31 L3 (2x)	Filtro bomba gasóleo BFP 21/31 L3 (2x)	Filter Oliepomp BFP 21/31 L3 (2x)
2	Coil solenoid BFP 21/31 L3	Bobine electrovan bfp 31 l3 pompe danfos	Bobina BFP 21/31 L3	Bobina magnética BFP 21/31 L3	Spoel BFP 21/31 L3
3	Oil_pipe HG-A	TUBE ALIM FIOUL HG-A	Oil pipe HG-A	Tubo gasóleo HG-A	Olieleiding HG-A compleet HG-A
4	Screw connection XGE 4LLR 1/8" cyl.	RACC DROIT VIS XGE 4 LLR 1/8"	Raccordo XGE 4LLR 1/8"	Unión roscada XGE 4LLR 1/8	Nippel XGE4LLR 1/8" voor oliepom
5	Clutch white (2x)	Accoupl mot. - pompe fioul 2 meplats(2x)	Accoppiamento bianco (2x)	Acoplamiento blanco (2x)	Koppeling wit (2x)
6	Hose set BE-A	JEU DE FLEXIBLE BLEU/ROUGE BE-A	Tubo flessibile (set) BE-A	Manguera encomienda	Set olielflexibels voor BE-A
7	Washer 13x18x1,5 (5x)	Joint 13x18x1,5 (5x)	Guarnizione 13x18x1,5 (5x)	Junta toma presiones mirilla 13x18x1,5	Dichting 18 x 13 x 1,5 (5x)
8	Screw connection 3/8x1/4" straight	RACCORD 3/8"X1/4",DROIT	Raccordo 3/8x1/4"	Racor 3/8 x 1/4	Nippel 3/8"x1/4" recht vr olielflexibel
<b>5</b>	<b>Element of construction</b>	<b>Groupe de construction</b>	<b>Gruppo di costruzione</b>	<b>Grupo de construccion</b>	<b>Montagegroep</b>
1	Blast tube BE/BE-A 260mm long (forming)	Tuyere BE 1.0/1.1 17kw	BOCCAGLIO BRUCIATORE BE/BEA L.= 260mm	Ca#on BE 260mm 1.0-1.2 17-G/S (Nr.	Branderbuis BE 1.0-17
1	Blast tube BE/BE-A /BE-RLU 242mm long	Tuyere BE 1.0/1.1 28kw	BOCCAGLIO BRUCIATORE BE/BEA RLU L.=242mm	Ca#on BE 242mm 1.0-1.2 28-G/S (Nr.	Branderbuis BE 1.0-28

Übersetzungsliste List of translations		Liste des traductions Traduzione delle descrizioni		Lista de traducciones Vertalinglijst	
Pos	Description	Denomination	Descrizione	Descripción	Benaming
1	Blast tube BE/BE-A /BE-RLU 260mm long	Tuyere BE 2,0 34 kw	BOCCAGLIO BRUCIATORE BE/BEA RLU-2 L260mm	Ca#on BE 260mm 2.0-2.2 34-G/S (Nr.	Branderbuis BE 2.0-2.3/34
1	Blast tube BE/BE-A 260mm long (forming	TUYERE BE 2,0 45 KW FONTE	Boccaglio BE / BE-A 260mm	Ca#ón BE 260 mm. 2.0-2.2 45 G(Nr.	Branderbuis BE/BE.A 2.0-45
1	Blast tube BE/BE-A 2.0-68	TUYERE BE 2.0 68KW	Boccaglio BE / BE-A 2.0-68	Ca#ón BE 300 mm. 2.0-2.2 68-G/70-S(Nr.	Branderbuis BE.A 2.0-68
1	Blast tube BE/BE-A 2.0-55	TUYERE BE 2.0 55KW CHAUD. FONTE	Boccaglio BE / BE-A 2.0-55	Ca#ón BE 260 mm. 2.0-2.2 55-G/43-S(Nr.	Branderbuis BE.A 2.0-55
2	O-ring 92x3	Joint etancheite d 93x3 mm4	O-Ring 92x3 Viton	Anillo tórico 92x3 Viton	O-Ring 92x3 voor branderbuis Unit BE
3	Pan-head screw DIN7985 M5x10 (5x)	Vis # t#te bombée DIN7985 M5x10 (5x)	Vite a testa bombata DIN7985 M5x10 (5x)	Tornillo DIN7985 M5x10 (5x)	Lenskopschroef DIN7985 M5x10 (5x)
4	gasket 143x143x6 V3	Joint 143x143x6 V3	Guarnizione 143x143x6 V3	Junta 143x143x6 V3	pakking 143x143x6 V3
6	<b>Element of construction</b>	<b>Groupe de construction</b>	<b>Gruppo di costruzione</b>	<b>Grupo de construccion</b>	<b>Montagegroep</b>
1	Conversion_kit BE-Burnerpipe 17	kit transformation brul BE 17KW	Set di trasformazione BE-tubo brucia	Kit conversión ca#ón BE 17	Pakket veranderen Branderbuis
1	Conversion_kit BE Burnerpipe 21	kit transformation brul BE 21KW	Set di trasformazione BE-tubo brucia	Kit conversión ca#ón BE 21	Pakket veranderen Branderbuis
1	Conversion_kit BE-Burnerpipe 28	kit transformation brul BE 28KW	Set di trasformazione BE-tubo brucia	Kit conversión ca#ón BE 28	Pakket veranderen Branderbuis
1	Conversion_kit BE Burnerpipe 45	KIT TRANSFORMATION BRUL BE 45KW	Set di trasformazione BE-tubo brucia	Kit conversión ca#ón BE 45	Pakket veranderen Branderbuis
1	Conversion_kit Burnerpipe BE-34S BE-A34	kit transformation brul BE-34S BE-A 34	Set di trasf. tubo bruciatore BE-34S bE	Kit conversión ca#ón BE 34S BE-A 34	Pakket veranderen Branderbuis
2	Blast tube D83/L224/2,5/2,5 SiC	Tuyere d83/l224/2,5/2,5 sic	Boccaglio D83/L224/2,5/2,5 SiC	Ca#ón D83/L224/2,2/2,2 SiC	Keramische branderbuis BE(-A) 17 G+S
2	Blast tube D83/L224/4,3/2,6 SiC	Tuyere d83/l224/4,3/2,6 sic	Boccaglio D83/L224/4,3/2,6 SiC	Ca#on D83/L224/4,3/2,6 SiC	Keramische branderbuis BE(-A) 21 G+S
2	blast tube D83/L224/5,9/4,8 SiC	Tuyere GB125 BE 30kw	Boccaglio D83/L224/5,9/4,8 SiC	Ca#on D83/L224/5,9/4,8 SiC	Keramische branderbuis BE(-A) 28 G+S
2	Burner pipe D83/L224/5,7/5,4 SiC	Tuyere d83/l224/5,7/5,4 sic	Boccaglio D83/L224/5,7/5,4 SiC	Ca#ón quemador D83/L224/5,7/5,4 SiC	Branderbuis D83/L224/5,7/5,4 SiC
2	Burner pipe D83/L224/5,9/5,3 SiC	Tuyere d83/l224/5,9/5,3 sic	Boccaglio D83/L224/5,9/5,3 SiC	Ca#ón quemador D83/L224/5,9/5,3 SiC	Keramische branderbuis BE(-A) 34KW S
3	Burner pipe D96/L257,5/5,5/4,9/4,9-12	Tube de comb. D96/L257,5/5,5/4,9/4,9-12	Boccaglio D96/L257,5/5,5/4,9/4,9-12 ev	Ca#ón quemador D96/L257,5/5,5/4,9/4,9-12	Keramische branderbuis BE(-A) 68 G
3	Burnertube D96/L257,5/5,5/4,9/4,9-8	TUYERE GB225/55kW	Boccaglio D96/L257,5/5,5/4,9/4,9-8	Ca#ón D96/L257,5/5,5/4,9/4,9-8	Keramische branderbuis BE(-A) 55 G
4	Sealing D75,5 V2	Joint tuyere BE 1.0/1.1/2.0/2.1	GUARNIZIONE BOCCAGLIO - RC	Junta D 75,5 V2	Pakking D75,5 V2
5	Support pipe f conversion kit	PIECE SUPPORT POUR KIT DE TRANSFORMATION	Tubo di supporto - Conversione (set)	Tubo de apoyo"i" Set de cambio	Steenbuis ombouwset branderbuis
6	Seal D81 V2	JOINT DE TUYERE D81 V2	Dichtung D81 V2	Junta D81mm para quemador sist.mezcla V2	Dichtung D81 V2
7	Pan-head screw DIN7985 M5x10 (5x)	Vis # t#te bombée DIN7985 M5x10 (5x)	Vite a testa bombata DIN7985 M5x10 (5x)	Tornillo DIN7985 M5x10 (5x)	Lenskopschroef DIN7985 M5x10 (5x)
8	Support tube L50	TUBE DE SUPPORT L50	Support tube L50	Tubo Supletorio Ca#ón Cerámico	Support tube L50
9	O-ring 92x3	Joint etancheite d 93x3 mm4	O-Ring 92x3 Viton	Anillo tórico 92x3 Viton	O-Ring 92x3 voor branderbuis Unit BE
10	Compres spring DIN2098 1,8x12,5x36	RESSORT DIN2098 1,8x12,5x36	Molla antagonista DIN2098 1,8x12,5x36	Muelle del precalentador DIN2098	Drukveer DIN2098 1,8x12,5x36
7	<b>Element of construction</b>	<b>Groupe de construction</b>	<b>Gruppo di costruzione</b>	<b>Grupo de construccion</b>	<b>Montagegroep</b>
1	disc D9,5/14x4 Ver02	RONDELLE D9,5/14X4 VER02	Rondella D9,5/14x4 Ver02	Arandela D9,5/14x4 Ver02	Onderlegging D9,5/14x4 Ver02
2	Compres spring DIN2098 1,8x12,5x36	RESSORT DIN2098 1,8x12,5x36	Molla antagonista DIN2098 1,8x12,5x36	Muelle del precalentador DIN2098	Drukveer DIN2098 1,8x12,5x36
3	Preheater oil FPHB5-LE PTC50 B10	Prechauffeur fioul fphb5-le ptc50 b10	periscaldatore olio FPHB5-LE PTC50 B10	Precalentador gasóleo FPHB5-LE PTC50 B10	Olievoorverwarmer FPHB5-LE PTC50 B10
3	Preheater oil FPHB5-LE PTC70 B10	Brul rechauff fphb 5/30n	Periscaldatore olio FPHB5-LE PTC70 B10	Precalentador gasóleo FPHB5-LE PTC70 B10	Olievoorverwarmer
4	Membrane valve LE6	Clapet retenu le6	Valvola a membrana LE6	Válvula antigoteo LE6	Membraanventiel LE6 voor Unit BE
5	oil nozzle 1,35gph 80° NS Monarch	Gicleur fioul 1,35gph 80° NS Monarch	ugello per gasolio 1,35gph 80° NS Monarc	Boquilla 1,35gph 80Gr NS Monarch	olie-inspuitter 1,35gph 80° NS Monarch
5	oil nozzle 0,45gph80Gr HFD Danfoss	Gicleur 0,45/80# HFD (danfoss)	ugello per gasolio 0,45gph80Gr HFD Danfo	Boquilla 0,45gph 80Gr HFD Danfoss	olie-inspuitter 0,45gph80Gr HFD Danfoss
5	oil nozzle 0,55gph 60Gr HFD Danfoss	Gicleur 0,55/60# HFD (danfoss)	ugello per gasolio 0,55gph60Gr HFD Danf.	Boquilla 0,55gph 60Gr HFD Danfoss	olie-inspuitter 0,55gph 60Gr HFD Danfoss
5	oil nozzle 0,40gph 80° HFD Danfoss	Gicleur fioul 0,40gph 80° HFD Danfoss	ugello per gasolio 0,40gph 80° HFD Danfo	Boquilla 0,40gph 80Gr HFD Danfoss	olie-inspuitter 0,40gph 80° HFD Danfoss
5	oil nozzle 0,65gph 80° HFD Danfoss	Gicleur fioul 0,65gph 80° HFD Danfoss	ugello per gasolio 0,65gph 80° HFD Danfo	Boquilla 0,65gph 80Gr HFD Danfoss	olie-inspuitter 0,65gph 80° HFD Danfoss
5	oil nozzle 0,85gph 80Gr HFD Danfoss	GICLEUR 0,85/80# HFD (DANFOSS)	Ugello olio 0,85gph 80Gr HFD Danfoss imb	Tobera de gasóleo 0,85gph 80Gr HFD Danfo	Olle-inspuitter 0,85gph 80Gr HFD Danfoss
5	oil nozzle 0,75gph 80Gr HFD Danfoss	GICLEUR 0,75/80# HFD (DANFOSS)	Ugello olio 0,75gph 80Gr HFD Danfoss imb	Tobera de gasóleo 0,75gph 80Gr HFD Danfo	Olle-inspuitter 0,75gph 80Gr HFD Danfoss
5	Oil nozzle 1,00gph 80Gr HFD Danfoss	GICLEUR 1,00/80# HFD (DANFOSS)	Ugello olio 1,00gph 80Gr HFD Danfoss imb	Tobera de gasóleo 1,00gph 80Gr HFD Danfo	Olle-inspuitter 1,00gph 80Gr HFD Danfos
5	oil nozzle 0,85gph 60° H	Gicleur fioul 0,85gph 60° H	ugello per gasolio 0,85gph 60° H	Boquilla 0,85gph 60Gr H	olie-inspuitter 0,85gph 60° H
5	oil nozzle 0,45gph80Gr HFD Danf.(12x)	Gicleur fioul 0,45gph80Gr HFD Danf.(12x)	ugello per gasolio 0,45gph80Gr HFD (12x)	Tobera 0,45gph80Gr HFD (12x)	olie-inspuitter 0,45gph80GrHFD Danf.(12x)
5	oil nozzle 0,55gph 60Gr HFD Danf.(12x)	Gicleur fioul 0,55gph60Gr HFD Danf.(12x)	ugello per gasolio 0,55gph60Gr HFD (12x)	Tobera 0,55gph 60Gr HFD (12x)	olie-inspuitter 0,55gph60Gr HFD Danf.(12x)
5	oil nozzle 1,35gph 80Gr NS Mon. (12x)	gicleur fioul 1,35gph 80Gr NS Mon. (12x)	ugello per gasolio 1,35gph 80Gr NS Mon.	Tobera 1,35gph 80Gr NS (12x)	olie-inspuitter 1,35gph 80Gr NS Mon.(12x)
5	oil nozzle 0,40gph 80Gr HFD Danf.(12x)	gicleur fioul 0,40gph 80Gr HFD Danf.12x	ugello per gasolio 0,40gph 80Gr HFD Danf	Tobera 0,40gph 80Gr HFD (12x)	olie-inspuitter 0,40gph 80Gr HFD Danf.12x
5	oil nozzle 0,65gph 80Gr HFD Danf (12x)	gicleur fioul 0,65gph 80Gr HFD Danf 12x	ugello per gasolio 0,65gph 80Gr HFD Danf	Tobera de gasóleo 0,65gph 80Gr HFD Danf	olie-inspuitter 0,65gph 80Gr HFD Danf 12x
6	Mixer system BE/BE-A 1.1-17kW	Chambre de melange BE/BE-A 1.1-17kW	Modulo di miscelazione BE/BE-A 1.1-17kW	Máquina de mezcla BE/BE-A 1.1-17kW	Menginrichting BE/BE-A 1.1-17kW
6	Mixer system BE/BE-A 1.1-21kW	Chambre de melange BE/BE-A 1.1-21kW	Modulo di miscelazione BE/BE-A 1.1-21kW	Máquina de mezcla BE/BE-A 1.1-21kW	Menginrichting BE/BE-A 1.1-21kW
6	Mixer system BE/BE-A 1.1-28kW	Chambre de melange BE/BE-A 1.1-28kW	Modulo di miscelazione BE/BE-A 1.1-28kW	Máquina de mezcla BE/BE-A 1.1-28kW	Menginrichting BE/BE-A 1.1-28kW
6	Mixer system BE/BE-A 2.1-34kW	Chambre de melange BE/BE-A 2.1-34kW	Modulo di miscelazione BE/BE-A 2.1-34kW	Máquina de mezcla BE/BE-A 2.1-34kW	Menginrichting BE/BE-A 2.1-34kW
6	Mixer system BE/BE-A 2.1-43/45kW	SYSTEME MELANGEUR BE/BE-A 2.1-43/45	Sistema di miscelazione BE/BE-A 2.1-43/4	Sistema de mezcla BE 2,1 - 45 kW	Mengsysteem 2.1-43/45kW
6	Mixer system BE-55kW	SYSTEME MELANGEUR BE -55KW	Sistema di miscelazione BE-55kW	Sistema de mezcla BE - 55kW	Mengsysteem BE - 55kW
6	Mixer system BE-68kW	SYSTEME MELANGEUR BE-68KW	Sistema di miscelazione BE-68kW	Sistema de mezcla BE-68 kW	Mengsysteem BE-68kW
7	ignition electrode BE-BE-A Typ4 L34	Electrode d'allumage BE-BE-A Typ4 L34	Elettrodo accensione BE-BE-A Typ4 L34	Electrodo de encendido BE-BE-A Tipo 4	Ontstekingselektrode BE-A type 4 L34
7	Ignition electrode BE Type 4 L50 V2	Électrode d'allumage BE Typ4 L50 V2	Elettrodo di accensione BE Typ4 L50 V2	Electrodo de encendido BE Tipo 4 L=50	Ontstekingselektrode BE Typ4 L50 V2
7	Ignition electrode BE T4 L58,5 V2	électrode d'allumage BE T4 L58,5 V2	elettrodo di accensione BE T4 L58,5 V2	Electrodo de encendido BE Tipo 4 L=58,5	ontstekingselektrode BE T4 L58,5 V2





**Gerätetypen**  
**Types of appliances**

**Types de chaudières**  
**Tipo apparecchi**

**Tipos de aplicaciones**  
**Toesteltypes**

Gerät Appliance Chaudière Apparecchio Aparato Toestel	Bestell-Nr. Ordering no. Numéro de commande N° d'ordine Número el ordenar Bestelnummer	Land Country Pays Paese Paese Land	S-Nr. S-Nr. S-Nr. S-Nr. S-Nr.	Bemerkungen Remarks Remarques Osservazioni Observaciones Opmerkingen
<b>BE-A 1.1-17 K</b>	63044338	Belgien, Deutschland, Frankreich, Luxemburg		
<b>BE-A 1.1-21 K</b>	63044339	Belgien, Deutschland, Frankreich, Luxemburg		
<b>BE-A 1.1-28 K</b>	63044340	Belgien, Deutschland, Frankreich, Luxemburg		
<b>BE-A 2.1-34 K</b>	63044341	Belgien, Deutschland, Frankreich, Luxemburg		
<b>BE-A 2.1-45 K</b>	63044342	Belgien, Deutschland, Frankreich, Luxemburg		
<b>BE-A 2.1-55 K</b>	63044343	Belgien, Deutschland, Frankreich, Luxemburg		
<b>BE-A 2.1-68 K</b>	63044344	Belgien, Deutschland, Frankreich, Luxemburg		
<b>'BE_A28</b>	7 736 601 283	Belgien, Frankreich		
<b>BE_A34</b>	7 736 601 284	Belgien, Frankreich		
<b>BE-A21</b>	7 736 601 282	Belgien, Frankreich		





**UNIDOMO®**

**Web:** [www.unidomo.de](http://www.unidomo.de)

**Telefon:** 04621- 30 60 89 0

**Mail:** [info@unidomo.com](mailto:info@unidomo.com)

**Öffnungszeiten:** Mo.-Fr. 8:00-17:00 Uhr

**VIESSMANN**

**Buderus**

 **Vaillant**

**WOLF**

 **JUNKERS**  **BOSCH**

 **remeha**

 **DAIKIN**

**ROTEX**

a member of DAIKIN group



-  Individuelle Beratung
-  Kostenloser Versand
-  Hochwertige Produkte

-  Komplettpakete
-  Über 15 Jahre Erfahrung
-  Markenhersteller



**Bosch Thermotechnik GmbH**  
D-35576 Wetzlar / Germany

**Buderus**

X