



Ihr Online-Fachhändler für:



Buderus

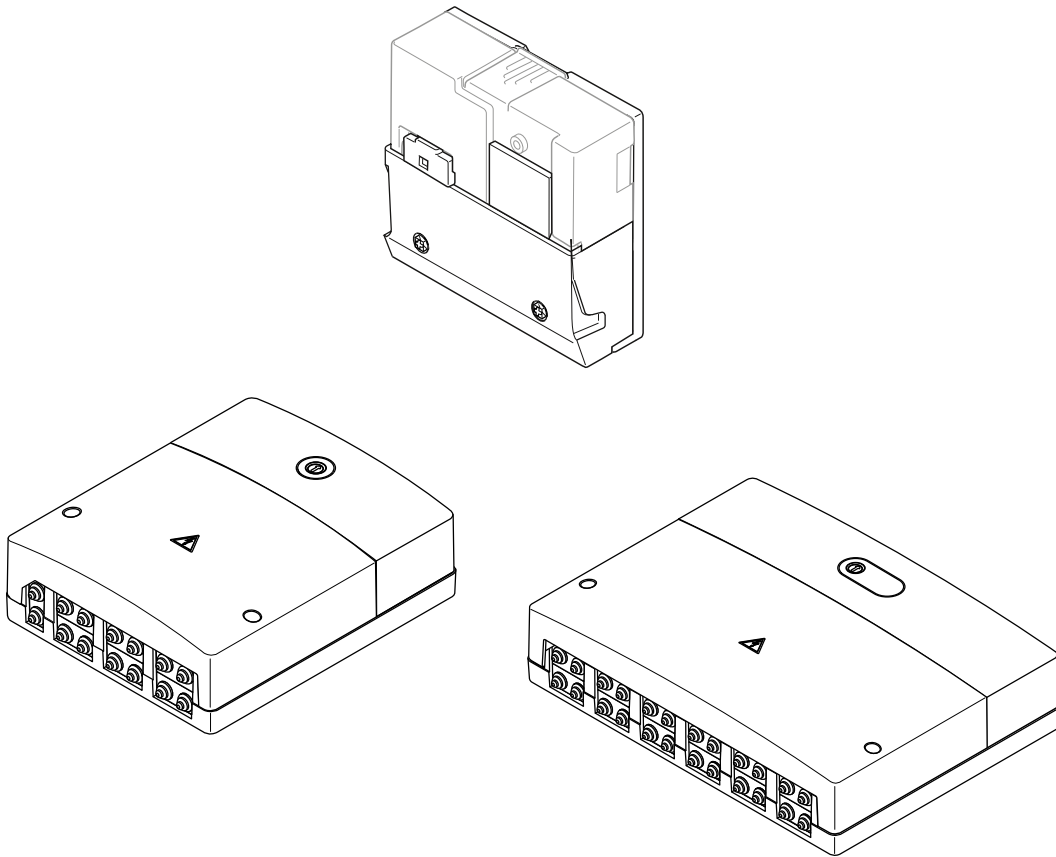
- Kostenlose und individuelle Beratung
- Hochwertige Produkte
- Kostenloser und schneller Versand

- TOP Bewertungen
- Exzelerter Kundenservice
- Über 20 Jahre Erfahrung



E-Mail: info@unidomo.de | Tel.: 04621 - 30 60 89 0 | www.unidomo.de

MA100, MC400, MH200, MM100, MP100, MS100 MS200, MU100, MZ100



8738891971.aa.RO

[de] Wichtige Hinweise zur Installation/Montage

Die Installation/Montage muss durch eine für die Arbeiten zugelassene Fachkraft unter Beachtung der geltenden Vorschriften erfolgen.

[en] Important notes on installation/assembly

The installation/assembly must be carried out by a qualified contractor, following these instructions and in compliance with the applicable regulations.

[fr] Instructions importantes pour l'installation/le montage

L'installation/le montage doit être effectué(e) par un spécialiste qualifié pour les opérations concernées et dans le respect de la présente notice et des prescriptions applicables.

[bg] Важни указания във връзка с инсталацията/монтажа

Инсталацията/монтажът трябва да се извършва от лицензиран за работите специалист в съответствие с настоящото ръководство и с приложимите разпоредби.

[cs] Důležité pokyny k instalaci/montáži

Instalaci/montáž musí při dodržení pokynů uvedených v tomto návodu a platných předpisů provést odborný pracovník s příslušným oprávněním pro tyto práce.

[da] Vigtige anvisninger til installationen/monteringen

Installationen/monteringen skal foretages af en godkendt installatør under overholdelse af denne vejledning og de gældende forskrifter.

[el] Σημαντικές υποδείξεις για την εγκατάσταση/συναρμολόγηση

Η εγκατάσταση/τοποθέτηση πρέπει να ανατίθεται σε εκπαιδευμένο για τις συγκεκριμένες εργασίες τεχνικό προσωπικό με τήρηση αυτών των οδηγιών καθώς και των σχετικών προδιαγραφών.

[es] Indicaciones importantes para instalación/montaje

La instalación/el montaje debe realizarla personal especializado que esté autorizado para realizar estos trabajos y que tenga en cuenta estas instrucciones y la normativa vigente.

[et] Olulised juhised paigaldamiseks/montaažiks

Paigaldamist/montaaži tohib läbi viia vaid selleks volitusi omav spetsialist, arvestades kehtivaid nõudeid.

[nl-BE] Belangrijke aanwijzingen betreffende de installatie/montage

De installatie/montage moet worden uitgevoerd door een voor de werkzaamheden geautoriseerde installateur rekening houdend met deze handleiding en de geldende voorschriften.

[fi] Tärkeitä asennus- ja kokoonpano-ohjeita

Näihin töihin hyväksytyin ammattiasentajan pitää suorittaa asennus- ja kokoonpanotyöt voimassa olevien määräysten mukaisesti.

[hu] Fontos tudnivalók az installálás/szereléshez

A telepítést/szerelést egy, a munkálatokra felhatalmazott szakembernek kell végeznie, jelen utasítás és az érvényes előírások figyelembevételével.

[it] Avvertenze importanti per l'installazione/il montaggio

L'installazione/il montaggio deve aver luogo ad opera di una ditta specializzata ed autorizzata in osservanza di queste istruzioni e delle direttive vigenti.

[ka] მნიშვნელოვანი მითითებები ინსტალაციისთვის/მონტაჟისთვის

ინსტალაცია/მონტაჟი უნდა განხორციელდეს საშუალებისთვის დამკვეთი კვალიფიციური პერსონალის მიერ, მოქმედი განაწესის დაცვით.

[lt] Svarbios instaliavimo ir (arba) montavimo nuorodos

Instaliavimo / montavimo darbus, laikydamiės šios instrukcijos reikalavimų ir galiojančių taisyklių, privalo atlikti šioms darbams įgalioti specialistai.

[lv] Svarīgi norādījumi par iekārtas uzstādīšanu / montāžu

Uzstādīšanu/montāžu jāveic atbilstošajiem darbiem sertificētam speciālistam, ievērojot šo instrukciju un spēkā esošos noteikumus.

[nl] Belangrijke aanwijzingen betreffende de installatie/montage

De installatie/montage moet door een erkend installateur volgens de geldende voorschriften worden uitgevoerd.

[no] Viktig informasjon om installasjon/montering

Installasjonen/monteringen skal gjennomføres av autoriserte installatører, og installasjonsanvisningen samt gjeldende forskrifter skal følges.

[pl] Ważne wskazówki dotyczące instalacji/montażu

Instalację/montaż powinien wykonać specjalista uprawniony do tego typu prac z uwzględnieniem informacji podanych w niniejszej instrukcji oraz aktualnie obowiązujących przepisów.

[pt] Indicações importantes relativas à instalação/montagem

A instalação/montagem deve ser efectuada por um técnico autorizado para os trabalhos, respeitando este manual e as prescrições válidas.

[ro] Indicații importante privind instalarea/montajul

Instalarea/montajul trebuie realizate de către un specialist autorizat pentru lucrările respective, respectându-se prezentele instrucțiuni și prescripțiile valabile.

[ru] Важные указания по подключению/монтажу

Подключение/монтаж должны выполнять только специалисты, имеющие допуск к выполнению таких работ, при соблюдении требований этой инструкции и действующих норм и правил.

[sk] Dôležité pokyny týkajúce sa inštalácie/montáže

Inštaláciu/montáž musí vykonať odborný personál, ktorý má oprávnenie pre výkon týchto prác, pričom musí dodržiavať pokyny uvedené v tomto návode a platné predpisy.

[sl] Pomembni napotki za namestitvev/montažo

Inštalacijo/montažo lahko izvede samo pooblaščen strokovnjak ob upoštevanju teh navodil in veljavnih predpisov.

[sr] Važna uputstva za ugradnju i montažu

Ovu instalaciju/montažu moraju da obave stručna lica koja su ovlašćena za obavljanje takvih radova u skladu sa ovim uputstvom i važećim propisima.

[sv] Viktiga anvisningar för installation/montering

Installationen/monteringen måste utföras av en behörig och tekniskt utbildad person enligt denna anvisning samt gällande föreskrifter.

[tr] Kurulum/Montaj ile ilgili önemli uyarılar

Kurulum/montaj, bu çalışmalarını yapmasına müsaade edilen uzman kişiler tarafından işbu kılavuz ve geçerli yönetmelikler dikkate alınarak yapılmalıdır.

[uk] Важливі вказівки щодо установки/монтажу

Встановлення/монтаж повинні виконувати фахівці, що допущені до виконання таких робіт, із дотриманням цієї інструкції та діючих приписів.

[zh] 安装方面的重要提示

安装和组装工作必须由经过许可的专业人员进行, 同时必须遵守本说明书和现行法规的相关要求

[ar] ملاحظات هامة للتركيب/التجميع
يجب أن يتم التركيب/التجميع من قبل متخصص مصرح له بالعمل، مع مراعاة اللوائح السارية.

[fa] تذکرات مهم درباره نصب/مونتاژ
نصب/مونتاژ باید توسط فردی حرفه ای که مجاز به انجام این کار است، و همچنین با توجه کامل به مقررات مربوطه انجام شود.

[az] Quraşdırılma

Quraşdırılma işinin yerinə yetirilməsi səlahiyyətli bir mütəxəssis tərəfindən və müvafiq qaydalara uyğun olaraq aparılmalıdır.

Inhaltsverzeichnis Table of contents	Table de matieres Indice	Inhoud Indice
Adapter QST/SSK-MC400/SM200	7738113389	5
MA100	7738110099	6
MC400	7738111001	7
MC400	7738111002	8
MC400	7738111003	9
MH200	7738110143	10
MH200-1	7738112375	12
MM100	7738110120	14
MM100	7738110121	15
MM100	7738110138	16
MM100	7738110139	17
MM100	7738110140	18
MM100	7738113392	19
MM100	7738113393	20
MM100	7738113394	21
MM200	7738101042	22
MM200	7738110141	24
MP100	7738110128	26
MP100	7738110134	27
MS100	7738101064	28
MS100	7738101065	29
MS100	7738101066	30
MS100	7738110122	31
MS100	7738110123	32
MS100	7738110144	33
MS200	7738110124	34
MS200	7738110125	36
MS200	7738110146	38
MU100	7738110119	40
MU100	7738110133	41
MU100	7738110145	42
MZ100	7738110126	43
MZ100	7738110127	44
MZ100	7738110132	45
Modul MP100	7738110129	46

Ersatzteilliste
Spare parts list
Liste des pièces de rechange
Lista parti di ricambio
Onderdelenlijst
Lista de repuestos

Adapter QST/SSK-MC400/SM200 - 7738113389

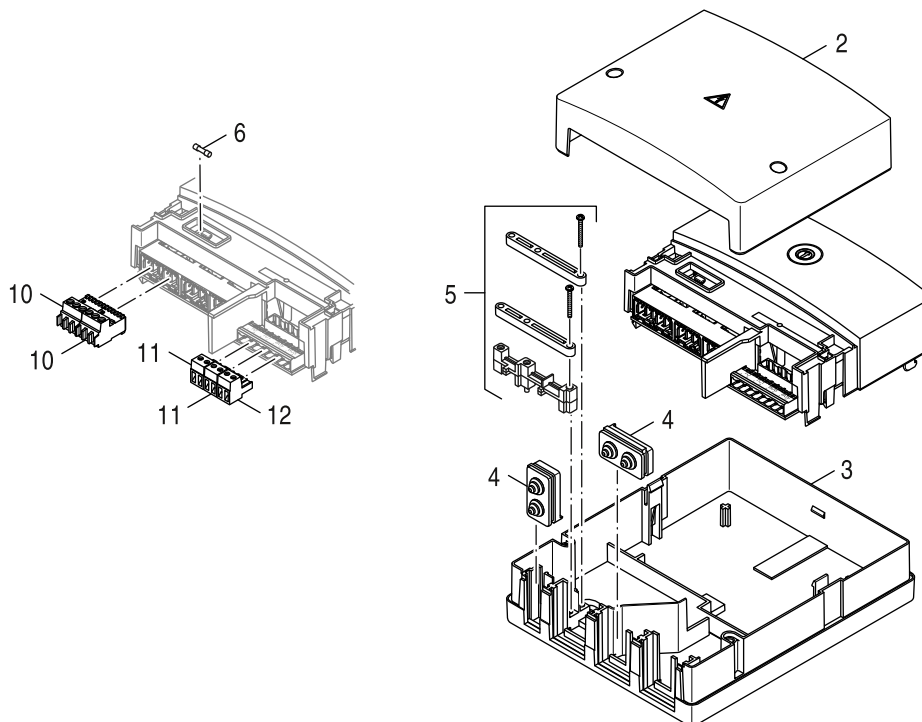


6720904170_ab,RO

Bestell-Nr.	Bezeichnung	Description	Dénomination	Descrizioni	Benaming	Descripción
8 710 000 000 0	Keine Ersatzteile verfügbar	No spare parts available	Aucune pièce détachée disponible	Non disponibili parti di ricambio	Geen onderdeel beschikbaar	No disponible como repuesto

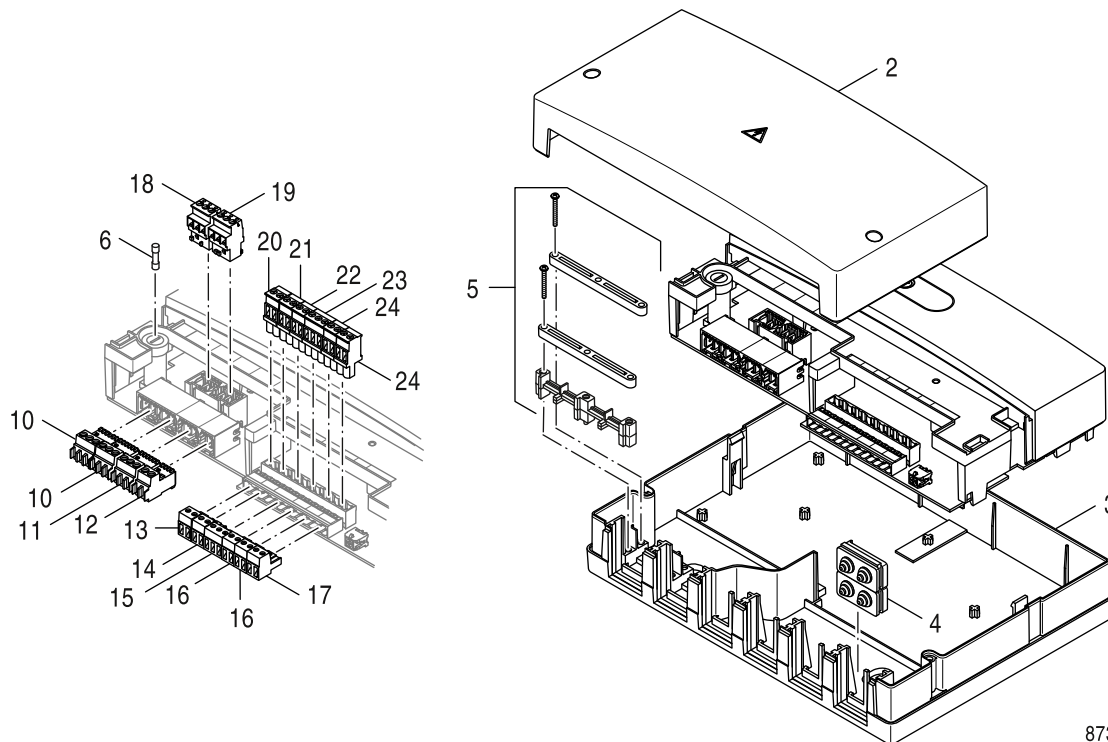
Ersatzteilliste
Spare parts list
Liste des pièces de rechange
Lista parti di ricambio
Onderdelenlijst
Lista de repuestos

MA100 - 7738110099



8738893263.aa.RO

	Bestell-Nr.	Bezeichnung	Description	Dénomination	Descrizioni	Benaming	Descripción
2	8 737 707 009	Abdeckung "S" Type Modul	Cover Fitting "S" Type Module	Couvercle "S" type module	Copertura di protezione "S" tipo Modulo	Afdekking "S" type module	Recubrimiento "S" modelo módulo
3	8 737 704 481 0	Gehäuse Unterteil xM100 weiss	casing lower housing xM100 white	boîtier caisson inférieur xM100 blanc	Involucro parte inferiore xM100 bianco	behuizing onderdeel xM100 wit	carcasa parte inferior xM100 blanc
4	8 737 704 495 0	Kabeldurchführung 2-polig	Grommet feed 2-pole	Passe-câbles 2-pôles	Passacavo 2-bipolare	Kabeldoorvoer 2-polig	Prensa cable 2-polos
5	8 737 704 483 0	Montage Material	Installation material	Matériel de montage	Materiale per il montaggio	Montagemateriaal	Material de montaje
6	6 301 767 4	Sicherungseinsatz IEC127-2/3 T5,0 (10x)	Fusing element set IEC127-2/3 T5,0 (10x)	Fusible IEC127-2/3 T5,0 (10x)	Fusibile IEC127-2/3 T5,0 (10x)	Buismetveiligheid IEC127-2/3 T5,0(10x)	Fusing element set IEC127-2/3 T5,0 (10x)
10	7 747 023 981	Anschlussklemme 3-pol Netz weiß everp	Connector 3-pole white	Borne de connexion 3- pôles blanc	Morsetto di collegamento 3-bipol. bianco	Aansluitklem 3-polig wit	Connector 3-pole white
11	7 747 023 129	Anschlussklemme 2-pol. weiss everp	Connector 2-pole white	Borne de connexion 2-poles blanc	Morsetto di collegamento 2-pol bianco	Aansluitklem 2-polig wit	Connector 2-pole white
12	7 747 023 154	Anschlussklemme 2-pol WA maigrün everp	Connecting terminal 2-polig WA maygreen	Fiche verte 2 poles wa	Morsetto di collegamento 2-bipol WA verde	Afsluitklem 2-polig WA groen	Borne de conexión 2-polos WA verde

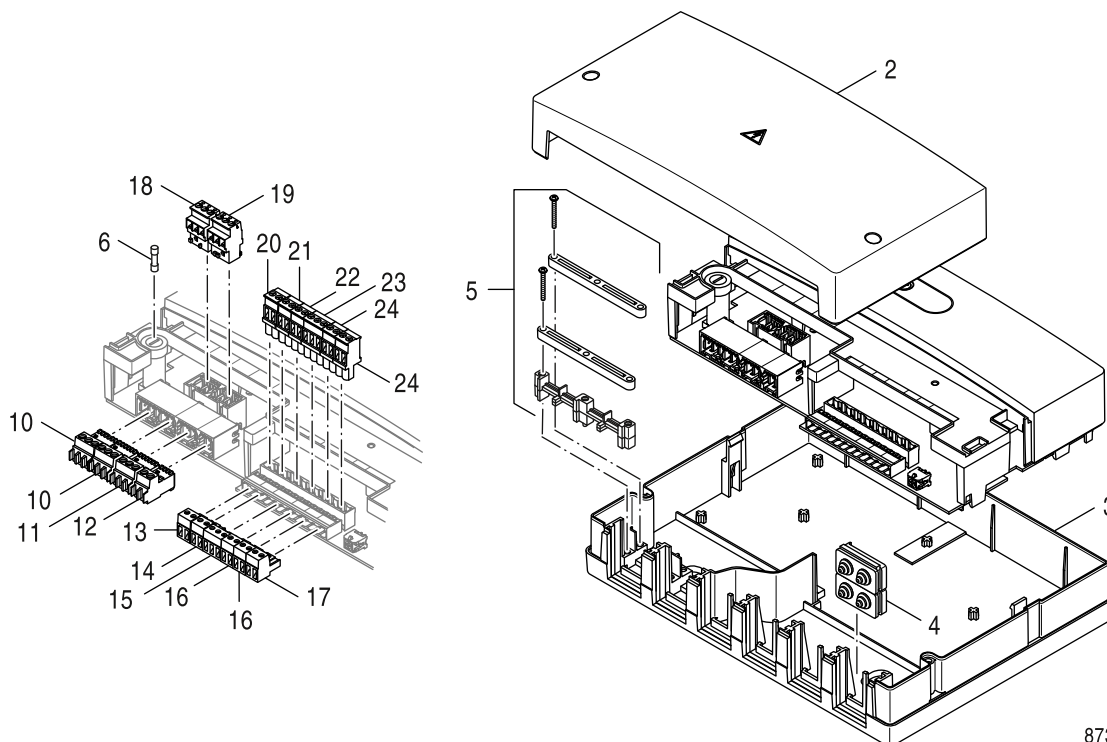


8738893220.aa.RO

	Bestell-Nr.	Bezeichnung	Description	Dénomination	Descrizioni	Benaming	Descripción
2	8 737 707 010	Abdeckung Modul "L"	Top cover module "L"	Couvercle de module "L"	Copertura scatola del modulo "L"	Afdekking module "L"	Cubierta de módulo "L"
3	8 737 704 484 0	Gehäuseunterteil xM200 weiß	Bottom panel xM200 white	Caisson inférieur xM200 blanc	Involucro inferiore xM200 bianco	Behuizing onderkant xM200 wit	Carcasa inferior xM200 blanca
4	8 737 704 495 0	Kabeldurchführung 2-polig	Grommet feed 2-pole	Passe-câbles 2-pôles	Passacavo 2-bipolare	Kabeldoorvoer 2-polig	Prensa cable 2-polos
5	8 737 704 483 0	Montage Material	Installation material	Matériel de montage	Materiale per il montaggio	Montagemateriaal	Material de montaje
6	6 301 767 4	Sicherungseinsatz IEC127-2/3 T5,0 (10x)	Fusing element set IEC127-2/3 T5,0 (10x)	Fusible IEC127-2/3 T5,0 (10x)	Fusibile IEC127-2/3 T5,0 (10x)	Buismeltevrijheid IEC127-2/3 T5,0(10x)	Fusing element set IEC127-2/3 T5,0 (10x)
10	7 747 023 981	Anschlussklemme 3-pol Netz weiß everp	Connector 3-pole white	Borne de connexion 3- pôles blanc	Morsetto di collegamento 3-bipol. bianco	Aansluitklem 3-polig wit	Connector 3-pole white
11	7 747 023 984	Anschlussklemme 3-pol. Pumpe braun everp	Connector 3-pole pump brown	Borne de connexion 3-pôles circulat. brun	Morsetto di collegamento 3-bipolare bruno	Aansluitklem 3- polig pomp bruin	Connector 3-pole pump brown
12	8 737 707 147	Anschlussklemme 2-pol horizontal rot	Connector 2-pol horizontal red	Borne de raccordement 2-pol horiz. rouge	Morsetto per collegam. 2-pol bipolare rosso	Aansluitklem 2-pol horizontaal rood	Borne de conexión 2-pol horizontal rojo
13	7 747 027 014	Anschlussklemme 2-pol R5 blau everp	Connector 2- pin blue	Borne de connexion 2- pol r5 bl everp	Morsetto di collegamento 2-bipolare blu	Aansluitconnector 2-polig blauw	Borne de conexión 2-polos azul
14	8 718 224 907 0	Anschlussklemme 2-pol grau R5 everp	Connecting terminal 2-pol grey	BORNE DE CONNEXION 2-POLES GRIS	Morsetto di collegamento 2-bipol. grigio	Afsluitklem 2- polig grijs	Connecting terminal 2-pol grey
15	8 737 702 292 0	Anschlussklemme 3-pol gelb everp	Connector 3-pol yellow	Borne de connexion 3- pôles jaune	Morsetto di collegamento 3-bipolare gial.	Aansluitklem 3- polig geel	Borne de conexión 3- polos amarillo
16	7 747 023 129	Anschlussklemme 2-pol. weiss everp	Connector 2-pole white	Borne de connexion 2-poles blanc	Morsetto di collegamento 2-pol bianco	Aansluitklem 2-polig wit	Connector 2-pole white
17	8 744 404 088 0	Anschlussklemme 2-pol orange (5x)	connecting terminal 2-pol orange (5x)	Borne de connexion 2-pol orange (5x)	Morsetto di collegamento 2-pol arancione	Afsluitklem 2-pol oranje (5x)	borne de conexión 2-pol anaranjado (5x)
18	8 737 707 142	Anschlussklemme 3-pol vertikal grün	Connector 3-pol vertical green	Borne de raccordement 3-pol verti. vert	Morsetto per collegam. 3-pol verti. verde	Aansluitklem 3-pol verticaal groen	Borne de conexión 3-pol vertical verde
19	8 737 707 143	Anschlussklemme 3-pol vertikal rot	Connector 3-pol vertical red	Borne de raccordement 3-pol verti. rouge	Morsetto per collegam. 3-pol verti. rosso	Aansluitklem 3-pol verticaal rood	Borne de conexión 3-pol vertical rojo
20	8 718 585 576	Anschlussklemme 2-pol FR Mairgrün everp	Connector 2-pol FR may green	Borne de connexion FR vert	Morsetto di collegamento FR verde	Aansluitklem FR groen	Borne de conexión FR verde
21	8 718 585 573	Anschlussklemme 2-pol.FSS2Kieselgrau ever	Connecter 2-pol FSS2 pebble grey	Bornier de raccordement 2-pôles FSS2 gris	Morsetto di collegamento 2-pol.FSS grigio	Afsluitklem 2-polig FSS grijs	Borne de conexión 2-polos FSS girar
22	8 718 585 560	Anschlussklemme 2-pol EL Tomatenrot everp	Connector 2-pol EL tomato red	Borne de connexion 2 pôles rouge EI	Morsetto di collegamento 2-pol. EL rosso	Afsluitklem 2-polig EL rood	Borne de conexión 2-polos EL rojo
23	8 737 704 487 0	Anschlussklemme 3-pol*** braun	Connector 3-pol*** brown	borne de connexion 3- pôles brun	Morsetto di collegamento 3-bipolare bruno	aansluitklem 3- polig bruin	borne de conexión 3- polos marrón
24	7 747 026 242	Anschlussklemme 2-pol weiß U everp	Connector 2-pol U white	Borne de connexion 2-pol. U blanc	Morsetto di collegamento 2-pol. U bianco	Aansluitklem 2-polig U wit	Borne de conexión 2-polos U blanco

Ersatzteilliste
Spare parts list
Liste des pièces de rechange
Lista parti di ricambio
Onderdelenlijst
Lista de repuestos

MC400 - 7738111002

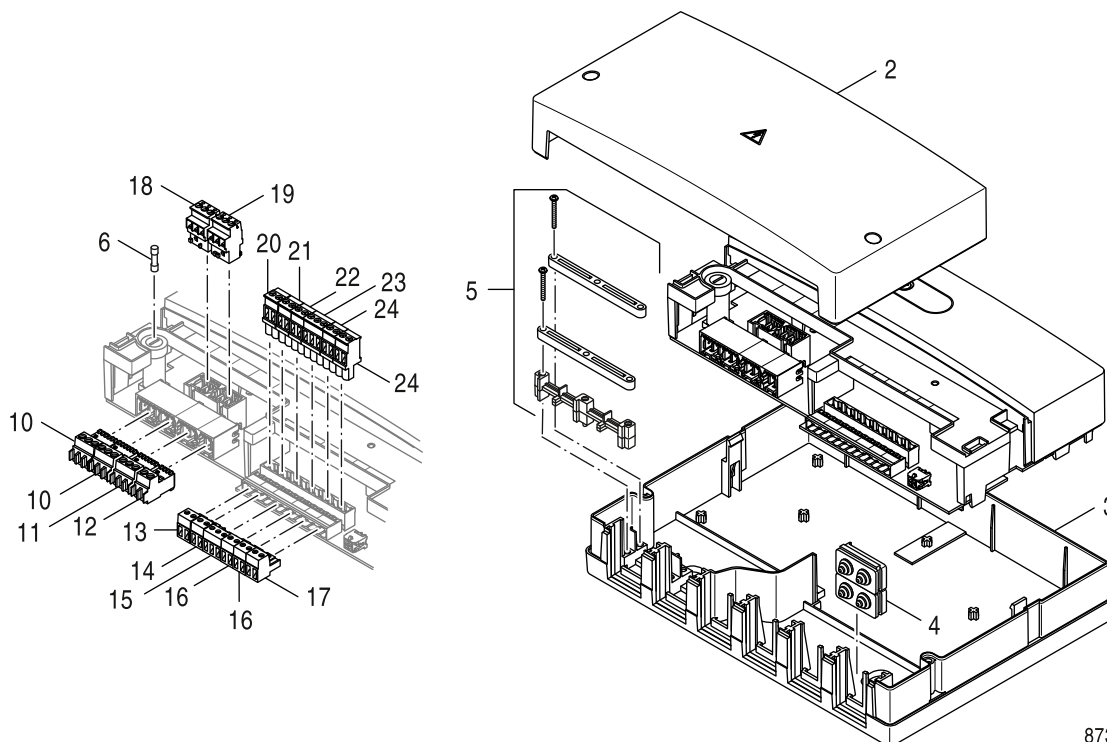


8738893220.aa.RO

	Bestell-Nr.	Bezeichnung	Description	Dénomination	Descrizioni	Benaming	Descripción
2	8 737 707 010	Abdeckung Modul "L"	Top cover module "L"	Couvercle de module "L"	Copertura scatola del modulo "L"	Afdekking module "L"	Cubierta de módulo "L"
3	8 737 704 484 0	Gehäuseunterteil xM200 weiß	Bottom panel xM200 white	Caisson inférieur xM200 blanc	Involucro inferiore xM200 bianco	Behuizing onderkant xM200 wit	Carcasa inferior xM200 blanca
4	8 737 704 495 0	Kabeldurchführung 2-polig	Grommet feed 2-pole	Passe-câbles 2-pôles	Passacavo 2-bipolare	Kabeldoorvoer 2-polig	Prensa cable 2-polos
5	8 737 704 483 0	Montage Material	Installation material	Matériel de montage	Materiale per il montaggio	Montagemateriaal	Material de montaje
6	6 301 767 4	Sicherungseinsatz IEC127-2/3 T5,0 (10x)	Fusing element set IEC127-2/3 T5,0 (10x)	Fusible IEC127-2/3 T5,0 (10x)	Fusibile IEC127-2/3 T5,0 (10x)	Buismeltingveiligheid IEC127-2/3 T5,0(10x)	Fusing element set IEC127-2/3 T5,0 (10x)
10	7 747 023 981	Anschlussklemme 3-pol Netz weiß everp	Connector 3-pole white	Borne de connexion 3- pôles blanc	Morsetto di collegamento 3-bipol. bianco	Aansluitklem 3-polig wit	Connector 3-pole white
11	7 747 023 984	Anschlussklemme 3-pol. Pumpe braun everp	Connector 3-pole pump brown	Borne de connexion 3-pôles circulat. brun	Morsetto di collegamento 3-bipolare bruno	Aansluitklem 3- polig pomp bruin	Connector 3-pole pump brown
12	8 737 707 147	Anschlussklemme 2-pol horizontal rot	Connector 2-pol horizontal red	Borne de raccordement 2-pol horiz. rouge	Morsetto per collegam. 2-pol bipolare rosso	Aansluitklem 2-pol horizontaal rood	Borne de conexión 2-pol horizontal rojo
13	7 747 027 014	Anschlussklemme 2-pol R5 blau everp	Connector 2- pin blue	Borne de connexion 2- pol r5 bl everp	Morsetto di collegamento 2-bipolare blu	Aansluitconnector 2-polig blauw	Borne de conexión 2-polos azul
14	8 718 224 907 0	Anschlussklemme 2-pol grau R5 everp	Connecting terminal 2-pol grey	BORNE DE CONNEXION 2-POLES GRIS	Morsetto di collegamento 2-bipol. grigio	Afsluitklem 2- polig grijs	Connecting terminal 2-pol grey
15	8 737 702 292 0	Anschlussklemme 3-pol gelb everp	Connector 3-pol yellow	Borne de connexion 3- pôles jaune	Morsetto di collegamento 3-bipolare gial.	Aansluitklem 3- polig geel	Borne de conexión 3- polos amarillo
16	7 747 023 129	Anschlussklemme 2-pol. weiss everp	Connector 2-pole white	Borne de connexion 2-poles blanc	Morsetto di collegamento 2-pol bianco	Aansluitklem 2-polig wit	Connector 2-pole white
17	8 744 404 088 0	Anschlussklemme 2-pol orange (5x)	connecting terminal 2-pol orange (5x)	Borne de connexion 2-pol orange (5x)	Morsetto di collegamento 2-pol arancione	Afsluitklem 2-pol oranje (5x)	borne de conexión 2-pol anaranjado (5x)
18	8 737 707 142	Anschlussklemme 3-pol vertikal grün	Connector 3-pol vertical green	Borne de raccordement 3-pol vertical vert	Morsetto per collegam. 3-pol verti. verde	Aansluitklem 3-pol verticaal groen	Borne de conexión 3-pol vertical verde
19	8 737 707 143	Anschlussklemme 3-pol vertikal rot	Connector 3-pol vertical red	Borne de raccordement 3-pol verti. rouge	Morsetto per collegam. 3-pol verti. rosso	Aansluitklem 3-pol verticaal rood	Borne de conexión 3-pol vertical rojo
20	8 718 585 576	Anschlussklemme 2-pol FR Mairgrün everp	Connector 2-pol FR may green	Borne de connexion FR vert	Morsetto di collegamento FR verde	Aansluitklem FR groen	Borne de conexión FR verde
21	8 718 585 573	Anschlussklemme 2-pol.FSS2Kieselgrau ever	Connecter 2-pol FSS2 pebble grey	Bornier de raccordement 2-pôles FSS2 gris	Morsetto di collegamento 2-pol.FSS grigio	Afsluitklem 2-polig FSS grijs	Borne de conexión 2-polos FSS girar
22	8 718 585 560	Anschlussklemme 2-pol EL Tomatenrot everp	Connector 2-pol EL tomato red	Borne de connexion 2 pôles rouge EI	Morsetto di collegamento 2-pol. EL rosso	Afsluitklem 2-polig EL rood	Borne de conexión 2-polos EL rojo
23	8 737 704 487 0	Anschlussklemme 3-pol*** braun	Connector 3-pol*** brown	borne de connexion 3- pôles brun	Morsetto di collegamento 3-bipolare bruno	aansluitklem 3- polig bruin	borne de conexión 3- polos marrón
24	7 747 026 242	Anschlussklemme 2-pol weiß U everp	Connector 2-pol U white	Borne de connexion 2-pol. U blanc	Morsetto di collegamento 2-pol. U bianco	Aansluitklem 2-polig U wit	Borne de conexión 2-polos U blanco

Ersatzteilliste
Spare parts list
Liste des pièces de rechange
Lista parti di ricambio
Onderdelenlijst
Lista de repuestos

MC400 - 7738111003

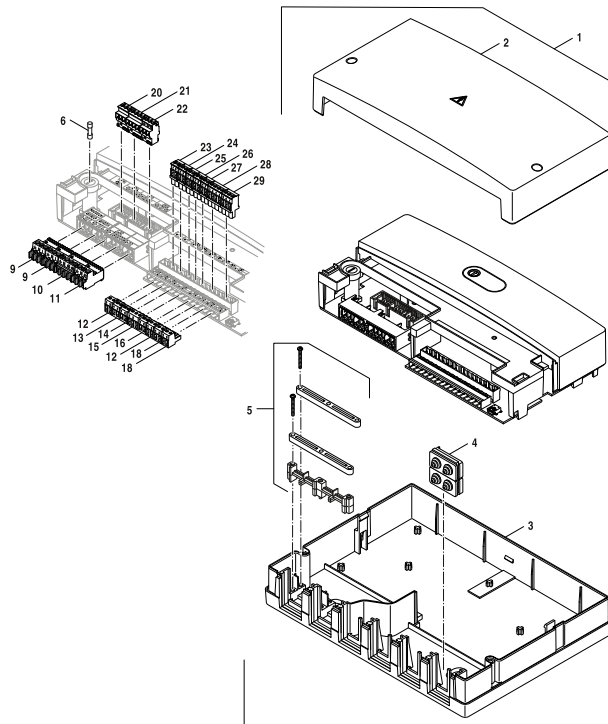


8738893220.aa.RO

	Bestell-Nr.	Bezeichnung	Description	Dénomination	Descrizioni	Benaming	Descripción
2	8 737 707 010	Abdeckung Modul "L"	Top cover module "L"	Couvercle de module "L"	Copertura scatola del modulo "L"	Afdekking module "L"	Cubierta de módulo "L"
3	8 737 704 484 0	Gehäuseunterteil xM200 weiß	Bottom panel xM200 white	Caisson inférieur xM200 blanc	Involucro inferiore xM200 bianco	Behuizing onderkant xM200 wit	Carcasa inferior xM200 blanca
4	8 737 704 495 0	Kabeldurchführung 2-polig	Grommet feed 2-pole	Passe-câbles 2-pôles	Passacavo 2-bipolare	Kabeldoorvoer 2-polig	Prensa cable 2-polos
5	8 737 704 483 0	Montage Material	Installation material	Matériel de montage	Materiale per il montaggio	Montagemateriaal	Material de montaje
6	6 301 767 4	Sicherungseinsatz IEC127-2/3 T5,0 (10x)	Fusing element set IEC127-2/3 T5,0 (10x)	Fusible IEC127-2/3 T5,0 (10x)	Fusibile IEC127-2/3 T5,0 (10x)	Buismeltingveiligheid IEC127-2/3 T5,0(10x)	Fusing element set IEC127-2/3 T5,0 (10x)
10	7 747 023 981	Anschlussklemme 3-pol Netz weiß everp	Connector 3-pole white	Borne de connexion 3- pôles blanc	Morsetto di collegamento 3-bipol. bianco	Aansluitklem 3-polig wit	Connector 3-pole white
11	7 747 023 984	Anschlussklemme 3-pol. Pumpe braun everp	Connector 3-pole pump brown	Borne de connexion 3-pôles circulat. brun	Morsetto di collegamento 3-bipolare bruno	Aansluitklem 3- polig pomp bruin	Connector 3-pole pump brown
12	8 737 707 147	Anschlussklemme 2-pol horizontal rot	Connector 2-pol horizontal red	Borne de raccordement 2-pol horiz. rouge	Morsetto per collegam. 2-pol bipolare ross	Aansluitklem 2-pol horizontaal rood	Borne de conexión 2-pol horizontal rojo
13	7 747 027 014	Anschlussklemme 2-pol R5 blau everp	Connector 2- pin blue	Borne de connexion 2- pol r5 bl everp	Morsetto di collegamento 2-bipolare blu	Aansluitconnector 2-polig blauw	Borne de conexión 2-polos azul
14	8 718 224 907 0	Anschlussklemme 2-pol grau R5 everp	Connecting terminal 2-pol grey	BORNE DE CONNEXION 2-POLES GRIS	Morsetto di collegamento 2-bipol. grigio	Afsluitklem 2- polig grijs	Connecting terminal 2-pol grey
15	8 737 702 292 0	Anschlussklemme 3-pol gelb everp	Connector 3-pol yellow	Borne de connexion 3- pôles jaune	Morsetto di collegamento 3-bipolare gial.	Aansluitklem 3- polig geel	Borne de conexión 3- polos amarillo
16	7 747 023 129	Anschlussklemme 2-pol. weiss everp	Connector 2-pole white	Borne de connexion 2-poles blanc	Morsetto di collegamento 2-pol bianco	Aansluitklem 2-polig wit	Connector 2-pole white
17	8 744 404 088 0	Anschlussklemme 2-pol orange (5x)	connecting terminal 2-pol orange (5x)	Borne de connexion 2-pol orange (5x)	Morsetto di collegamento 2-pol arancione	Afsluitklem 2-pol oranje (5x)	borne de conexión 2-pol anaranjado (5x)
18	8 737 707 142	Anschlussklemme 3-pol vertikal grün	Connector 3-pol vertical green	Borne de raccordement 3-pol vertical vert	Morsetto per collegam. 3-pol verti. verde	Aansluitklem 3-pol verticaal groen	Borne de conexión 3-pol vertical verde
19	8 737 707 143	Anschlussklemme 3-pol vertikal rot	Connector 3-pol vertical red	Borne de raccordement 3-pol verti. rouge	Morsetto per collegam. 3-pol verti. rosso	Aansluitklem 3-pol verticaal rood	Borne de conexión 3-pol vertical rojo
20	8 718 585 576	Anschlussklemme 2-pol FR Mairgrün everp	Connector 2-pol FR may green	Borne de connexion FR vert	Morsetto di collegamento FR verde	Aansluitklem FR groen	Borne de conexión FR verde
21	8 718 585 573	Anschlussklemme 2-pol.FSS2Kieselgrau ever	Connect 2-pol FSS2 pebble grey	Bornier de raccordement 2-pôles FSS2 gris	Morsetto di collegamento 2-pol.FSS grigio	Afsluitklem 2-polig FSS grijs	Borne de conexión 2-polos FSS girar
22	8 718 585 560	Anschlussklemme 2-pol EL Tomatenrot everp	Connector 2-pol EL tomato red	Borne de connexion 2 pôles rouge EI	Morsetto di collegamento 2-pol. EL rosso	Afsluitklem 2-polig EL rood	Borne de conexión 2-polos EL rojo
23	8 737 704 487 0	Anschlussklemme 3-pol*** braun	Connector 3-pol*** brown	borne de connexion 3- pôles brun	Morsetto di collegamento 3-bipolare bruno	aansluitklem 3- polig bruin	borne de conexión 3- polos marrón
24	7 747 026 242	Anschlussklemme 2-pol weiß U everp	Connector 2-pol U white	Borne de connexion 2-pol. U blanc	Morsetto di collegamento 2-pol. U bianco	Aansluitklem 2-polig U wit	Borne de conexión 2-polos U blanco

Ersatzteilliste
Spare parts list
Liste des pièces de rechange
Lista parti di ricambio
Onderdelenlijst
Lista de repuestos

MH200 - 7738110143

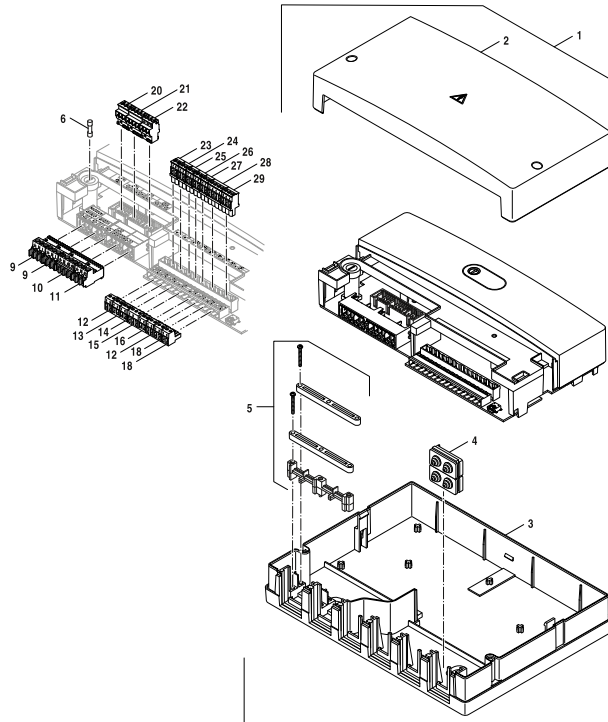


6721903722_ab,RO

	Bestell-Nr.	Bezeichnung	Description	Dénomination	Descrizioni	Benaming	Descripción
1	8 737 714 395	Modul HM200 / MH200 DE,CH	Mdule HM200 / MH200 DE,CH	Módulo HM200 / MH200 DE,CH	Module HM200 / MH200 DE,CH	Modulo HM200 / MH200 DE,CH	Modulo HM200 / MH200 DE,CH
2	8 737 707 010	Abdeckung Modul "L"	Top cover module "L"	Couvercle de module "L"	Copertura scatola del modulo "L"	Afdekking module "L"	Cubierta de módulo "L"
3	8 737 704 484 0	Gehäuseunterteil xM200 weiß	Bottom panel xM200 white	Caisson inférieur xM200 blanc	Involucro inferiore xM200 bianco	Behuizing onderkant xM200 wit	Carcasa inferior xM200 blanca
4	8 737 704 495 0	Kabeldurchführung 2-polig	Grommet feed 2-pole	Passe-câbles 2-pôles	Passacavo 2-bipolare	Kabeldoorvoer 2-polig	Prensa cable 2-polos
5	8 737 704 483 0	Montage Material	Installation material	Matériel de montage	Materiale per il montaggio	Montagemateriaal	Material de montaje
6	6 301 767 4	Sicherungseinsatz IEC127-2/3 T5,0 (10x)	Fusing element set IEC127-2/3 T5,0 (10x)	Fusible IEC127-2/3 T5,0 (10x)	Fusibile IEC127-2/3 T5,0 (10x)	Buismeltevrijheid IEC127-2/3 T5,0(10x)	Fusing element set IEC127-2/3 T5,0 (10x)
9	7 747 023 981	Anschlussklemme 3-pol Netz weiß everp	Connector 3-pole white	Borne de connexion 3- pôles blanc	Morsetto di collegamento 3-bipol. bianco	Aansluitklem 3-polig wit	Connector 3-pole white
10	7 747 023 987	Anschlussklemme 4-pol SH Mis braun everp	Connector 4-pole SH mixer brown	Borne de connexion 4- pôles SH brun	Morsetto di collegamento 4-bipol.SH bruno	Aansluitklem 4-polig SH bruin	Connector 4-pole SH mixer brown
11	7 747 023 984	Anschlussklemme 3-pol. Pumpe braun everp	Connector 3-pole pump brown	Borne de connexion 3- pôl.circulat. brun	Morsetto di collegamento 3-bipolare bruno	Aansluitklem 3- polig pomp bruin	Connector 3-pole pump brown
12	8 718 586 794	Anschlussklemme 2-pol EMS gelb everp	Connector 2-pol EMS yellow	Borne de connexion 2- pôles EMS jaune	Morsetto di collegamento 2-bipol. EMS giallo	Aansluitklem 2-pol. EMS geel	Connector 2-pol EMS yellow
13	7 747 023 154	Anschlussklemme 2-pol WA maigrün everp	Connecting terminal 2-polig WA maygreen	Fiche verte 2 poles wa	Morsetto di collegamento 2-bipol WA verde	Afsluitklem 2-polig WA groen	Borne de conexión 2-polos WA verde
14	8 744 404 089 0	Anschlussklemme 2-pol blau (5x)	connecting terminal 2-pol blue (5x)	Borne de connexion 2-pol bleu (5x)	Morsetto di collegamento 2-pol blu (5x)	Afsluitklem 2-pol blauw (5x)	borne de conexión 2-pol azul (5x)
15	8 737 702 292 0	Anschlussklemme 3-pol gelb everp	Connector 3-pol yellow	Borne de connexion 3- pôles jaune	Morsetto di collegamento 3-bipolare gial.	Aansluitklem 3- polig geel	Borne de conexión 3- polos amarillo
16	7 747 023 151	Anschlussklemme 2-pol. orang RC everp	Connector 2- pin orange RC	Borne de connexion 2- pôles orange RC	Morsetto di collegamento 2-bip.arancione	Aansluitconnector 2- polig oranje RC	Borne de conexión 2-polos anaranjado RC
18	7 747 023 129	Anschlussklemme 2-pol. weiss everp	Connector 2-pole white	Borne de connexion 2-poles blanc	Morsetto di collegamento 2-pol bianco	Aansluitklem 2-polig wit	Connector 2-pole white
20	8 737 704 491 0	Anschlussklemme 3-pol*** black	Connector 3-pol*** black	Borne de connexion 3- pôles noir	Morsetto di collegamento 3-bipolare nero	Aansluitklem 3- polig zwart	Borne de conexión 3- polos negro
21	8 737 704 492 0	Anschlussklemme 4-pol*** blau	Connector 4-pol*** blue	Borne de connexion 4- pôles bleu	Morsetto di collegamento 4-bipolare blu	Aansluitklem 4- polig blauw	Borne de conexión 4- polos azul
22	8 737 704 493 0	Anschlussklemme 3-pol*** gelb	Connector 3-pol*** yellow	Borne de connexion 3- pôles jaune	Morsetto di collegamento 3-bipolare gial.	Aansluitklem 3- polig geel	Borne de conexión 3- polos amarillo
23	8 716 118 131	Anschlussklemme 2-polig grau	Connector 2-pole grey	Connecteur 2-pôles gris	Morsetto di collegamento 2-pol grigio	Connector 2-polig grijze	Conector 2-polos gris
24	8 718 585 575	Anschlussklemme 2-pol FPB-FP Signalbraun	Connector 2-pol FPB-FP brown	Bornier de raccord 2 pôles FPB-FP bruin	Morsetto di collegam 2-pol FPB-FP bruno	Afsluitklem 2-pol FPB-FP bruin	Borne de conexión 2-polos FPB-FP marrón
25	8 718 585 576	Anschlussklemme 2-pol FR Maigrün everp	Connector 2-pol FR may green	Borne de connexion FR vert	Morsetto di collegamento FR verde	Aansluitklem FR groen	Borne de conexión FR verde
26	8 718 585 560	Anschlussklemme 2-pol EL Tomatenrot everp	Connector 2-pol EL tomato red	Borne de connexion 2 pôles rouge EI	Morsetto di collegamento 2-pol. EL rosso	Afsluitklem 2-polig EL rood	Borne de conexión 2-polos EL rojo
27	7 747 026 242	Anschlussklemme 2-pol weiß U everp	Connector 2-pol U white	Borne de connexion 2-pol. U blanc	Morsetto di collegamento 2-pol. U bianco	Aansluitklem 2-polig U wit	Borne de conexión 2-polos U blanco

Ersatzteilliste
 Spare parts list
 Liste des pièces de rechange
 Lista parti di ricambio
 Onderdelenlijst
 Lista de repuestos

MH200 - 7738110143

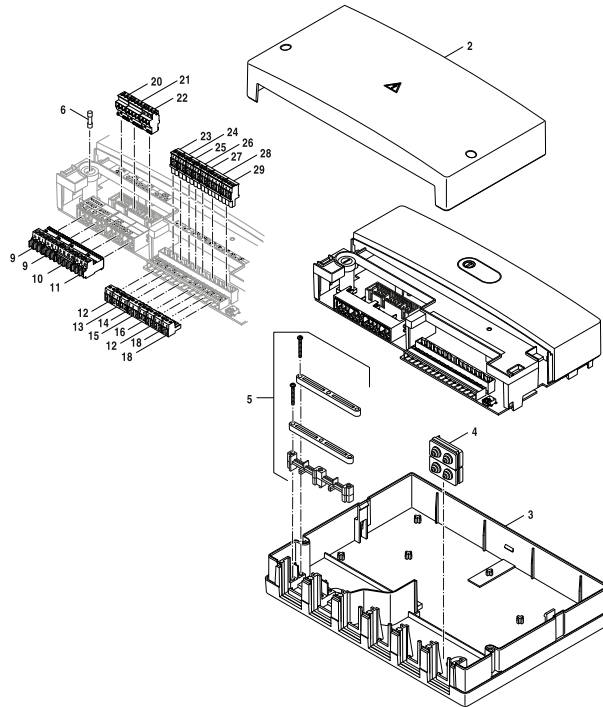


6721903722_ab,RO

	Bestell-Nr.	Bezeichnung	Description	Dénomination	Descrizioni	Benaming	Descripción
28	8 737 712 739	Anschlussklemme 4-pol blau	Connector 4-pol blue	Borne de raccordement 4-pol bleu	Morsetto per collegamento 4-pol blu	Aansluitstekker 4-pol blauw	Borne de conexión 4-pol azul
29	8 737 704 490 0	Anschlussklemme 3-pol*** gelb	Connector 3-pole*** yellow	Borne de connexion 3- pôles jaune	Morsetto di collegamento 3-bipolare gial.	Aansluitklem 3- polig geel	Borne de conexión 3- polos amarillo

Ersatzteilliste
Spare parts list
Liste des pièces de rechange
Lista parti di ricambio
Onderdelenlijst
Lista de repuestos

MH200-1 - 7738112375

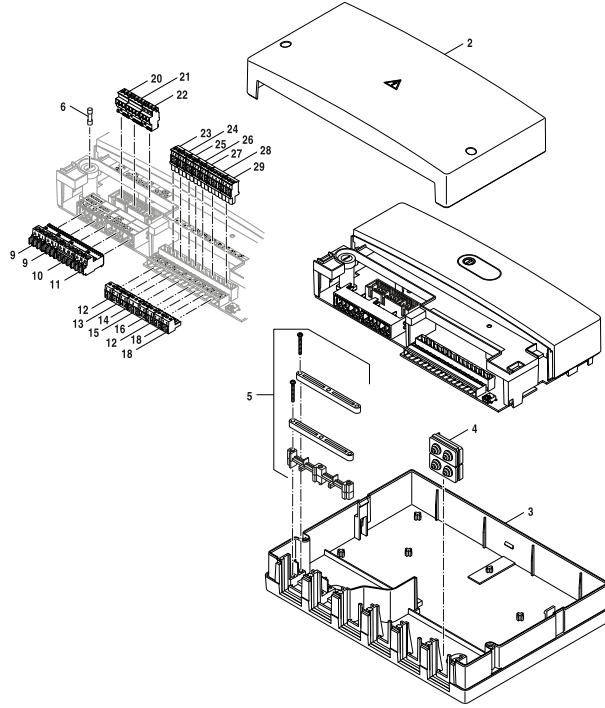


6721903722_en_RO

	Bestell-Nr.	Bezeichnung	Description	Dénomination	Descrizioni	Benaming	Descripción
2	8 737 707 010	Abdeckung Modul "L"	Top cover module "L"	Couvercle de module "L"	Copertura scatola del modulo "L"	Afdekking module "L"	Cubierta de módulo "L"
3	8 737 704 484 0	Gehäuseunterteil xM200 weiß	Bottom panel xM200 white	Caisson inférieur xM200 blanc	Involucro inferiore xM200 bianco	Behuizing onderkant xM200 wit	Carcasa inferior xM200 blanca
4	8 737 704 495 0	Kabeldurchführung 2-polig	Grommet feed 2-pole	Passe-câbles 2-pôles	Passacavo 2-bipolare	Kabeldoorvoer 2-polig	Prensa cable 2-polos
5	8 737 704 483 0	Montage Material	Installation material	Matériel de montage	Materiale per il montaggio	Montagemateriaal	Material de montaje
6	6 301 767 4	Sicherungseinsatz IEC127-2/3 T5,0 (10x)	Fusing element set IEC127-2/3 T5,0 (10x)	Fusible IEC127-2/3 T5,0 (10x)	Fusibile IEC127-2/3 T5,0 (10x)	Buismeltingveiligheid IEC127-2/3 T5,0(10x)	Fusing element set IEC127-2/3 T5,0 (10x)
9	7 747 023 981	Anschlussklemme 3-pol Netz weiß everp	Connector 3-pole white	Borne de connexion 3- pôles blanc	Morsetto di collegamento 3-bipol. bianco	Aansluitklem 3-polig wit	Connector 3-pole white
10	7 747 023 987	Anschlussklemme 4-pol SH Mis braun everp	Connector 4-pole SH mixer brown	Borne de connexion 4- pôles SH brun	Morsetto di collegamento 4-bipol.SH bruno	Aansluitklem 4-polig SH bruin	Connector 4-pole SH mixer brown
11	7 747 023 984	Anschlussklemme 3-pol. Pumpe braun everp	Connector 3-pole pump brown	Borne de connexion 3- pôl.circulat. brun	Morsetto di collegamento 3-bipolare bruno	Aansluitklem 3- polig pomp bruin	Connector 3-pole pump brown
12	8 718 586 794	Anschlussklemme 2-pol EMS gelb everp	Connector 2-pol EMS yellow	Borne de connexion 2- pôles EMS jaune	Morsetto collegamento 2-bipol. EMS giallo	Aansluitklem 2-pol. EMS geel	Connector 2-pol EMS yellow
13	7 747 023 154	Anschlussklemme 2-pol WA maigrün everp	Connecting terminal 2-polig WA maygreen	Fiche verte 2 poles wa	Morsetto di collegamento 2-bipol WA verde	Afsluitklem 2-polig WA groen	Borne de conexión 2-polos WA verde
14	8 744 404 089 0	Anschlussklemme 2-pol blau (5x)	connecting terminal 2-pol blue (5x)	Borne de connexion 2-pol bleu (5x)	Morsetto di collegamento 2-pol blu (5x)	Afsluitklem 2-pol blauw (5x)	Borne de conexión 2-pol azul (5x)
15	8 737 702 292 0	Anschlussklemme 3-pol gelb everp	Connector 3-pole yellow	Borne de connexion 3- pôles jaune	Morsetto di collegamento 3-bipolare gial.	Aansluitklem 3- polig geel	Borne de conexión 3- polos amarillo
16	7 747 023 151	Anschlussklemme 2-pol. orang RC everp	Connector 2- pin orange RC	Borne de connexion 2- pôles orange RC	Morsetto di collegamento 2-bip.arancione	Aansluitconnector 2- polig oranje RC	Borne de conexión 2-polos anaranjado RC
18	7 747 023 129	Anschlussklemme 2-pol. weiss everp	Connector 2-pole white	Borne de connexion 2-poles blanc	Morsetto di collegamento 2-pol bianco	Aansluitklem 2-polig wit	Connector 2-pole white
20	8 737 704 491 0	Anschlussklemme 3-pol*** black	Connector 3-pol*** black	Borne de connexion 3- pôles noir	Morsetto di collegamento 3-bipolare nero	Aansluitklem 3- polig zwart	Borne de conexión 3- polos negro
21	8 737 704 492 0	Anschlussklemme 4-pol*** blau	Connector 4-pol*** blue	Borne de connexion 4- pôles bleu	Morsetto di collegamento 4-bipolare blu	Aansluitklem 4- polig blauw	Borne de conexión 4- polos azul
22	8 737 704 493 0	Anschlussklemme 3-pol*** gelb	Connector 3-pol*** yellow	Borne de connexion 3- pôles jaune	Morsetto di collegamento 3-bipolare gial.	Aansluitklem 3- polig geel	Borne de conexión 3- polos amarillo
23	8 716 118 131	Anschlussklemme 2-polig grau	Connector 2-pole grey	Connecteur 2-pôles gris	Morsetto di collegamento 2-pol grigio	Connector 2-polig grijze	Conector 2-polos gris
24	8 718 585 575	Anschlussklemme 2-pol FPB-FP Signalbraun	Connector 2-pol FPB-FP brown	Bornier de raccord 2 pôles FPB-FP brun	Morsetto di collegam 2-pol FPB-FP bruno	Afsluitklem 2-pol FPB-FP bruin	Borne de conexión 2-polos FPB-FP marrón
25	8 718 585 576	Anschlussklemme 2-pol FR Maigrün everp	Connector 2-pol FR may green	Borne de connexion FR vert	Morsetto di collegamento FR verde	Aansluitklem FR groen	Borne de conexión FR verde
26	8 718 585 560	Anschlussklemme 2-pol EL.Tomatentrot everp	Connector 2-pol EL tomato red	Borne de connexion 2 pôles rouge EI	Morsetto di collegamento 2-pol. EL rosso	Afsluitklem 2-polig EL rood	Borne de conexión 2-polos EL rojo
27	7 747 026 242	Anschlussklemme 2-pol weiß U everp	Connector 2-pol U white	Borne de connexion 2-pol. U blanc	Morsetto di collegamento 2-pol. U bianco	Aansluitklem 2-polig U wit	Borne de conexión 2-polos U blanco
28	8 737 712 739	Anschlussklemme 4-pol blau	Connector 4-pol blue	Borne de raccordement 4-pol bleu	Morsetto per collegamento 4-pol blu	Aansluitstekker 4-pol blauw	Borne de conexión 4-pol azul

Ersatzteilliste
 Spare parts list
 Liste des pièces de rechange
 Lista parti di ricambio
 Onderdelenlijst
 Lista de repuestos

MH200-1 - 7738112375

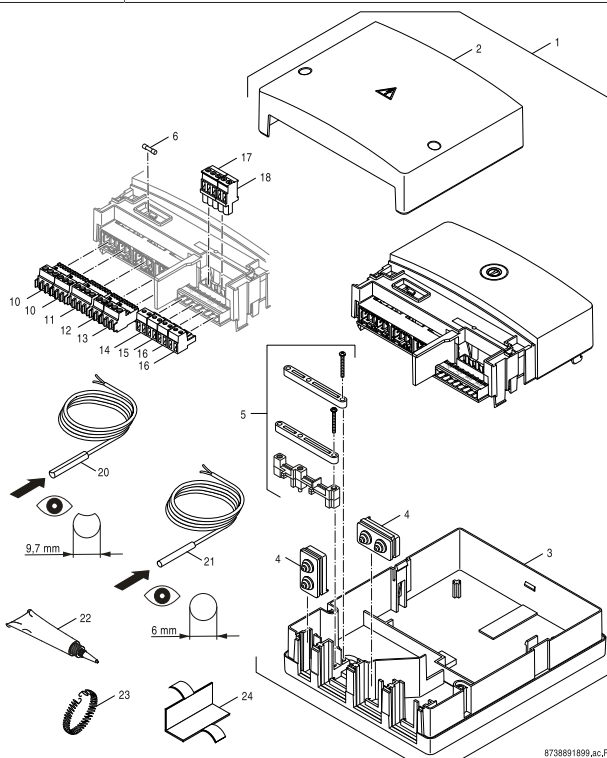


6721903722,aa,RO

	Bestell-Nr.	Bezeichnung	Description	Dénomination	Descrizioni	Benaming	Descripción
29	8 737 704 490 0	Anschlussklemme 3-pol*** gelb	Connector 3-pole*** yellow	Borne de connexion 3- pôles jaune	Morsetto di collegamento 3- bipolare gial.	Aansluitklem 3- polig geel	Borne de conexión 3- polos amarillo

Ersatzteilliste
Spare parts list
Liste des pièces de rechange
Lista parti di ricambio
Onderdelenlijst
Lista de repuestos

MM100 - 7738110120

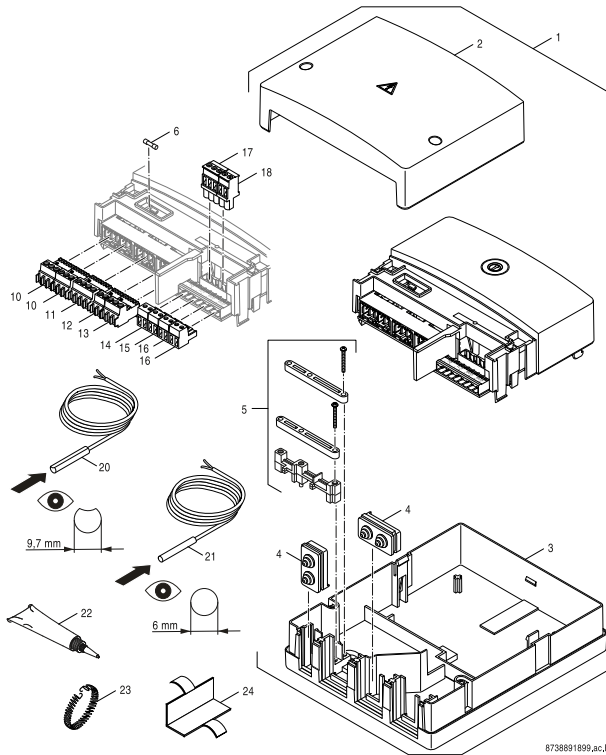


8738891899.ac,RO

	Bestell-Nr.	Bezeichnung	Description	Dénomination	Descrizioni	Benaming	Descripción
1	8 737 714 596	Steuereinheit MM100 (10k#) Bu	Control unit MM100 (10k#) Bu	Tableau électrique MM100 (10k#) Bu	Centralina MM100 (10k#) Bu	Besturingsunit MM100 (10k#) Bu	Unidad de control MM100 (10k#) Bu
2	8 737 707 009	Abdeckung "S" Type Modul	Cover Fitting "S" Type Module	Couvercle "S" type module	Copertura di protezione "S" tipo Modulo	Afdekking "S" type module	Recubrimiento "S" modelo módulo
3	8 737 704 481 0	Gehäuse Unterteil xM100 weiss	casing lower housing xM100 white	boîtier caisson inférieur xM100 blanc	Involucro parte inferiore xM100 bianco	behuizing onderdeel xM100 wit	carcasa parte inferior xM100 blanc
4	8 737 704 495 0	Kabeldurchführung 2-polig	Grommet feed 2-pole	Passe-câbles 2-pôles	Passacavo 2-bipolare	Kabeldoorvoer 2-polig	Prensa cable 2-polos
5	8 737 704 483 0	Montage Material	Installation material	Matériel de montage	Materiale per il montaggio	Montagemateriaal	Material de montaje
6	6 301 767 4	Sicherungseinsatz IEC127-2/3 T5,0 (10x)	Fusing element set IEC127-2/3 T5,0 (10x)	Fusible IEC127-2/3 T5,0 (10x)	Fusibile IEC127-2/3 T5,0 (10x)	Buismeltevrijheid IEC127-2/3 T5,0(10x)	Fusing element set IEC127-2/3 T5,0 (10x)
10	7 747 023 981	Anschlussklemme 3-pol Netz weiß everp	Connector 3-pole white	Borne de connexion 3- pôles blanc	Morsetto di collegamento 3-bipol. bianco	Aansluitklem 3-polig wit	Connector 3-pole white
11	7 747 023 987	Anschlussklemme 4-pol SH Mis braun everp	Connector 4-pole SH mixer brown	Borne de connexion 4- pôles SH brun	Morsetto di collegamento 4-bipol. SH bruno	Aansluitklem 4-polig SH bruin	Connector 4-pole SH mixer brown
12	8 737 704 488 0	Anschlussklemme 2-pol*** orangebraun	Connector 2-pol*** orangebrown	Borne de connexion 2- pôles brun	Morsetto di collegamento 2-bipolare bruno	Aansluitklem 2- polig bruin	Borne de conexión 2- polos marrón
13	7 747 023 984	Anschlussklemme 3-pol. Pumpe braun everp	Connector 3-pole pump brown	Borne de connexion 3- pôl.circulat. brun	Morsetto di collegamento 3-bipolare bruno	Aansluitklem 3- polig pomp bruin	Connector 3-pole pump brown
14	7 747 023 154	Anschlussklemme 2-pol WA maigrün everp	Connecting terminal 2-polig WA maygreen	Fiche verte 2 poles wa	Morsetto di collegamento 2-bipol WA verde	Afsluitklem 2-polig WA groen	Borne de conexión 2-polos WA verde
15	8 718 582 620	Anschlussklemme 2-polig signalbraun ever	Connector terminal 2- pole brown	Borne de connexion 2 pôles brun	Morsetto di collegamento 2bipol. bruno	Afsluitklem 2 polig bruin	Connector terminal 2- pole brown
16	7 747 023 129	Anschlussklemme 2-pol. weiss everp	Connector 2-pole white	Borne de connexion 2-poles blanc	Morsetto di collegamento 2-bipolare bianco	Aansluitklem 2-polig wit	Connector 2-pole white
17	8 737 704 487 0	Anschlussklemme 3-pol*** braun	Connector 3-pol*** brown	borne de connexion 3- pôles brun	Morsetto di collegamento 3-bipolare bruno	aansluitklem 3- polig bruin	borne de conexión 3- polos marrón
18	8 737 704 486 0	Anschlussklemme 2-pol*** orangebraun	Connector 2-pol*** orangebrown	Borne de connexion 2- pôles orange	Morsetto di collegamento 2-bipolare aran.	Aansluitklem 2- polig oranje	Borne de conexión 2- polos anaranjado
20	8 738 803 453	Temperaturfühler RD9,7 310cm 10k# ever	Temperature sensor RD9,7 310cm 10k#	Sonde de température RD9,7 310cm 10k#	Sonda di temperatura RD9,7 310cm 10k#	Temperatuursensor RD9,7 310cm 10k#	Sensor de temperatura RD9,7 310cm 10k#
21	7 735 502 295	Temperaturfühler RD 6,0 10k# 3000mm	Temperature sensor RD 6,0 10k# 3000mm	Sonde de température RD 6,0 10k# 3000mm	Sonda di temperatura RD 6,0 10k# 3000mm	Temperatuursensor RD 6,0 10k# 3000mm	Sensor de temperatura RD 6,0 10k# 3000mm
22	8 719 918 658 0	Wärmeleitpaste 20 ML everp	Heat conducting paste 20 ML	Pate Thermocond. 20 ML.	Pasta termoconduttrice 20 ML	Warmtegeleidingspasta 20 ML	Pasta termoconductor 20 ML
23	8 718 570 710 0	Spannfeder für Anlegefühler everp	Tensioning spring temperature sensor	RESSORT DE TENSION PR SONDE DE TEMP	Molla di tensione Sensore sicurezza term.	Spanveer temperatuursensor	Muelle tensor sensor de temperatura
24	8 718 570 709 0	Halteblech für Anlegefühler everp	Holding plate temperature sensor	SONDE TEMP. POUR PLAQUE JONCTION	Lamierino Sensore sicurezza di temperat.	Houderplaat temperatuursensor	Placa de unión sonda temperatura

Ersatzteilliste
Spare parts list
Liste des pièces de rechange
Lista parti di ricambio
Onderdelenlijst
Lista de repuestos

MM100 - 7738110121

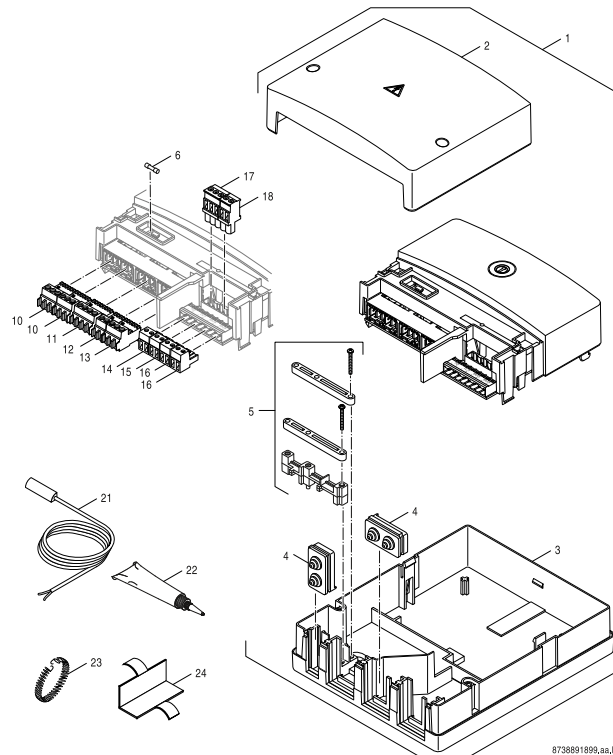


8738891899.ac,PO

	Bestell-Nr.	Bezeichnung	Description	Dénomination	Descrizioni	Benaming	Descripción
1	8 737 714 596	Steuereinheit MM100 (10k#) Bu	Control unit MM100 (10k#) Bu	Tableau électrique MM100 (10k#) Bu	Centralina MM100 (10k#) Bu	Besturingsunit MM100 (10k#) Bu	Unidad de control MM100 (10k#) Bu
2	8 737 707 009	Abdeckung "S" Type Modul	Cover Fitting "S" Type Module	Couvercle "S" type module	Copertura di protezione "S" tipo Modulo	Afdekking "S" type module	Recubrimiento "S" modelo módulo
3	8 737 704 481 0	Gehäuse Unterteil xM100 weiss	casing lower housing xM100 white	boîtier caisson inférieur xM100 blanc	Involucro parte inferiore xM100 bianco	behuizing onderdeel xM100 wit	carcasa parte inferior xM100 blanc
4	8 737 704 495 0	Kabeldurchführung 2-polig	Grommet feed 2-pole	Passe-câbles 2-pôles	Passacavo 2-bipolare	Kabeldoorvoer 2-polig	Prensa cable 2-polos
5	8 737 704 483 0	Montage Material	Installation material	Matériel de montage	Materiale per il montaggio	Montagemateriaal	Material de montaje
6	6 301 767 4	Sicherungseinsatz IEC127-2/3 T5,0 (10x)	Fusing element set IEC127-2/3 T5,0 (10x)	Fusible IEC127-2/3 T5,0 (10x)	Fusibile IEC127-2/3 T5,0 (10x)	Buismeltevrijheid IEC127-2/3 T5,0(10x)	Fusing element set IEC127-2/3 T5,0 (10x)
10	7 747 023 981	Anschlussklemme 3-pol Netz weiß everp	Connector 3-pole white	Borne de connexion 3- pôles blanc	Morsetto di collegamento 3-bipol. bianco	Aansluitklem 3-polig wit	Connector 3-pole white
11	7 747 023 987	Anschlussklemme 4-pol SH Mis braun everp	Connector 4-pole SH mixer brown	Borne de connexion 4- pôles SH brun	Morsetto di collegamento 4-bipol.SH bruno	Aansluitklem 4-polig SH bruin	Connector 4-pole SH mixer brown
12	8 737 704 488 0	Anschlussklemme 2-pol*** orangebraun	Connector 2-pol*** orangebrown	Borne de connexion 2- pôles brun	Morsetto di collegamento 2-bipolare bruno	Aansluitklem 2- polig bruin	Borne de conexión 2- polos marrón
13	7 747 023 984	Anschlussklemme 3-pol. Pumpe braun everp	Connector 3-pole pump brown	Borne de connexion 3- pôl.circulat. brun	Morsetto di collegamento 3-bipolare bruno	Aansluitklem 3- polig pomp bruin	Connector 3-pole pump brown
14	7 747 023 154	Anschlussklemme 2-pol WA maigrün everp	Connecting terminal 2-polig WA maygreen	Fiche verte 2 poles wa	Morsetto di collegamento 2-bipol WA verde	Afsluitklem 2-polig WA groen	Borne de conexión 2-polos WA verde
15	8 718 582 620	Anschlussklemme 2-polig signalbraun ever	Connector terminal 2- pole brown	Borne de connexion 2 pôles brun	Morsetto di collegamento 2bipol. bruno	Afsluitklem 2 polig bruin	Connector terminal 2- pole brown
16	7 747 023 129	Anschlussklemme 2-pol. weiss everp	Connector 2-pole white	Borne de connexion 2-poles blanc	Morsetto di collegamento 2-bipolare bianco	Aansluitklem 2-polig wit	Connector 2-pole white
17	8 737 704 487 0	Anschlussklemme 3-pol*** braun	Connector 3-pol*** brown	borne de connexion 3- pôles brun	Morsetto di collegamento 3-bipolare bruno	aansluitklem 3- polig bruin	borne de conexión 3- polos marrón
18	8 737 704 486 0	Anschlussklemme 2-pol*** orangebraun	Connector 2-pol*** orangebrown	Borne de connexion 2- pôles orange	Morsetto di collegamento 2-bipolare aran.	Aansluitklem 2- polig oranje	Borne de conexión 2- polos anaranjado
20	8 738 803 453	Temperaturfühler RD9,7 310cm 10k# ever	Temperature sensor RD9,7 310cm 10k#	Sonde de température RD9,7 310cm 10k#	Sonda di temperatua RD9,7 310cm 10k#	Temperatuursensor RD9,7 310cm 10k#	Sensor de temperatura RD9,7 310cm 10k#
21	7 735 502 295	Temperaturfühler RD 6,0 10k# 3000mm	Temperature sensor RD 6,0 10k# 3000mm	Sonde de température RD 6,0 10k# 3000mm	Sonda di temperatua RD 6,0 10k# 3000mm	Temperatuursensor RD 6,0 10k# 3000mm	Sensor de temperatura RD 6,0 10k# 3000mm
22	8 719 918 658 0	Wärmeleitpaste 20 ML everp	Heat conducting paste 20 ML	Pate Thermocond. 20 ML.	Pasta termoconduttrice 20 ML	Warmtegeleidingspasta 20 ML	Pasta termoconductor 20 ML
23	8 718 570 710 0	Spannfeder für Anlegefühler everp	Tensioning spring temperature sensor	RESSORT DE TENSION PR SONDE DE TEMP	Molla di tensione Sensore sicurezza term.	Spanveer temperatuursensor	Muelle tensor sensor de temperatura
24	8 718 570 709 0	Halteblech für Anlegefühler everp	Holding plate temperature sensor	SONDE TEMP. POUR PLAQUE JONCTION	Lamierino Sensore sicurezza di temperat.	Houderplaat temperatuursensor	Placa de unión sonda temperatura

Ersatzteilliste
Spare parts list
Liste des pièces de rechange
Lista parti di ricambio
Onderdelenlijst
Lista de repuestos

MM100 - 7738110138

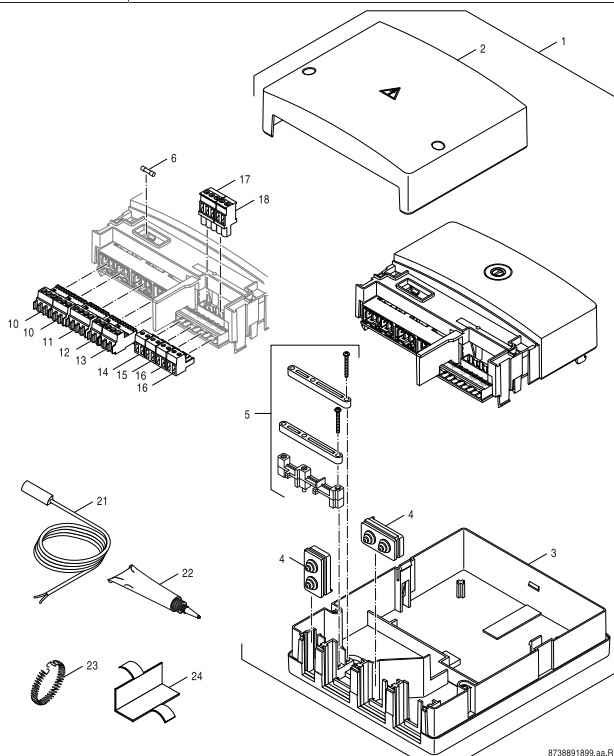


8738891899,es,ro

	Bestell-Nr.	Bezeichnung	Description	Dénomination	Descrizioni	Benaming	Descripción
1	8 737 712 695	Steuereinheit MM100 (12k#) Bo	Control unit MM100 (12k#) Bo	Unidad de control MM100 (12k#) Bo	Tableau électrique MM100 (12k#) Bo	Centralina MM100 (12k#) Bo	Unidade de comando MM100 (12k#) Bo
2	8 737 707 009	Abdeckung "S" Type Modul	Cover Fitting "S" Type Module	Couvercle "S" type module	Copertura di protezione "S" tipo Modulo	Afdekking "S" type module	Recubrimiento "S" modelo módulo
3	8 737 704 481 0	Gehäuse Unterteil xM100 weiss	casing lower housing xM100 white	boîtier caisson inférieur xM100 blanc	Involucro parte inferiore xM100 bianco	behuizing onderdeel xM100 wit	carcasa parte inferior xM100 blanc
4	8 737 704 495 0	Kabeldurchführung 2-polig	Grommet feed 2-pole	Passe-câbles 2-pôles	Passacavo 2-bipolare	Kabeldoorvoer 2-polig	Prensa cable 2-polos
5	8 737 704 483 0	Montage Material	Installation material	Matériel de montage	Materiale per il montaggio	Montagemateriaal	Material de montaje
6	6 301 767 4	Sicherungseinsatz IEC127-2/3 T5,0 (10x)	Fusing element set IEC127-2/3 T5,0 (10x)	Fusible IEC127-2/3 T5,0 (10x)	Fusibile IEC127-2/3 T5,0 (10x)	Buismeltevrijheid IEC127-2/3 T5,0(10x)	Fusing element set IEC127-2/3 T5,0 (10x)
10	7 747 023 981	Anschlussklemme 3-pol Netz weiß everp	Connector 3-pole white	Borne de connexion 3- pôles blanc	Morsetto di collegamento 3-bipol. bianco	Aansluitklem 3-polig wit	Connector 3-pole white
11	7 747 023 987	Anschlussklemme 4-pol SH Mis braun everp	Connector 4-pole SH mixer brown	Borne de connexion 4- pôles SH brun	Morsetto di collegamento 4-bipol. SH bruno	Aansluitklem 4-polig SH bruin	Connector 4-pole SH mixer brown
12	8 737 704 488 0	Anschlussklemme 2-pol*** orangebraun	Connector 2-pol*** orangebrown	Borne de connexion 2- pôles brun	Morsetto di collegamento 2-bipolare bruno	Aansluitklem 2- polig bruin	Borne de conexión 2- polos marrón
13	7 747 023 984	Anschlussklemme 3-pol. Pumpe braun everp	Connector 3-pole pump brown	Borne de connexion 3- pôl.circulat. brun	Morsetto di collegamento 3-bipolare bruno	Aansluitklem 3- polig pomp bruin	Connector 3-pole pump brown
14	7 747 023 154	Anschlussklemme 2-pol WA maigrün everp	Connecting terminal 2-polig WA maygreen	Fiche verte 2 poles wa	Morsetto di collegamento 2-bipol WA verde	Afsluitklem 2-polig WA groen	Borne de conexión 2-polos WA verde
15	8 718 582 620	Anschlussklemme 2-polig signalbraun ever	Connector terminal 2- pole brown	Borne de connexion 2 pôles brun	Morsetto di collegamento 2bipol. bruno	Afsluitklem 2 polig bruin	Connector terminal 2- pole brown
16	7 747 023 129	Anschlussklemme 2-pol. weiss everp	Connector 2-pole white	Borne de connexion 2-poles blanc	Morsetto di collegamento 2-pol bianco	Aansluitklem 2-polig wit	Connector 2-pole white
17	8 737 704 487 0	Anschlussklemme 3-pol*** braun	Connector 3-pol*** brown	borne de connexion 3- pôles brun	Morsetto di collegamento 3-bipolare bruno	aansluitklem 3- polig bruin	borne de conexión 3- polos marrón
18	8 737 704 486 0	Anschlussklemme 2-pol*** orangebraun	Connector 2-pol*** orangebrown	Borne de connexion 2- pôles orange	Morsetto di collegamento 2-bipolare aran.	Aansluitklem 2- polig oranje	Borne de conexión 2- polos anaranjado
21	7 735 502 304	Temperaturfühler NTC RD 6,0 12K 6000mm	Temperature sensor NTC RD 6,0 12K 6000mm	Kit capteurs NTC RD 6,0 12K 6000 emballé	Sonda di temperatura NTC RD 6,0 12K 6000	Temperature Sensor 6x40,6000mm	Sensor temperatura NTC RD 6,0 12K 6000mm
22	8 719 918 658 0	Wärmeleitpaste 20 ML everp	Heat conducting paste 20 ML	Pate Thermocond. 20 ML.	Pasta termoconduttrice 20 ML	Warmtegeleidingspasta 20 ML	Pasta termoconductor 20 ML
23	8 718 570 710 0	Spannfeder für Anlegefühler everp	Tensioning spring temperature sensor	RESSORT DE TENSION PR SONDE DE TEMP	Molla di tensione Sensore sicurezza tem.	Spanveer temperatuursensor	Muelle tensor sensor de temperatura
24	8 718 570 709 0	Halteblech für Anlegefühler everp	Holding plate temperature sensor	SONDE TEMP. POUR PLAQUE JONCTION	Lamierino Sensore sicurezza di temperat.	Houderplaat temperatuursensor	Placa de unión sonda temperatura

Ersatzteilliste
Spare parts list
Liste des pièces de rechange
Lista parti di ricambio
Onderdelenlijst
Lista de repuestos

MM100 - 7738110139

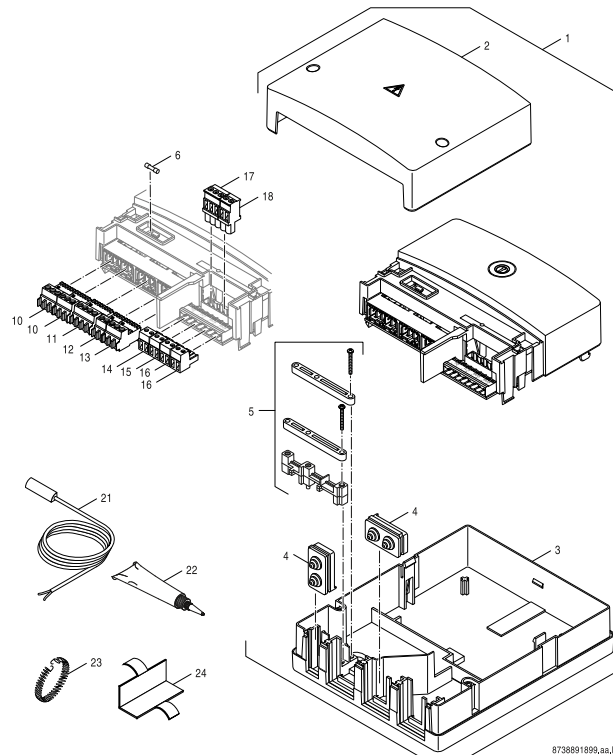


8738891899,es,ro

	Bestell-Nr.	Bezeichnung	Description	Dénomination	Descrizioni	Benaming	Descripción
1	8 737 712 695	Steuereinheit MM100 (12k#) Bo	Control unit MM100 (12k#) Bo	Unidad de control MM100 (12k#) Bo	Tableau électrique MM100 (12k#) Bo	Centralina MM100 (12k#) Bo	Unidade de comando MM100 (12k#) Bo
2	8 737 707 009	Abdeckung "S" Type Modul	Cover Fitting "S" Type Module	Couvercle "S" type module	Copertura di protezione "S" tipo Modulo	Afdekking "S" type module	Recubrimiento "S" modelo módulo
3	8 737 704 481 0	Gehäuse Unterteil xM100 weiss	casing lower housing xM100 white	boîtier caisson inférieur xM100 blanc	Involucro parte inferiore xM100 bianco	behuizing onderdeel xM100 wit	carcasa parte inferior xM100 blanc
4	8 737 704 495 0	Kabeldurchführung 2-polig	Grommet feed 2-pole	Passe-câbles 2-pôles	Passacavo 2-bipolare	Kabeldoorvoer 2-polig	Prensa cable 2-polos
5	8 737 704 483 0	Montage Material	Installation material	Matériel de montage	Materiale per il montaggio	Montagemateriaal	Material de montaje
6	6 301 767 4	Sicherungseinsatz IEC127-2/3 T5,0 (10x)	Fusing element set IEC127-2/3 T5,0 (10x)	Fusible IEC127-2/3 T5,0 (10x)	Fusibile IEC127-2/3 T5,0 (10x)	Buismeltevrijheid IEC127-2/3 T5,0(10x)	Fusing element set IEC127-2/3 T5,0 (10x)
10	7 747 023 981	Anschlussklemme 3-pol Netz weiß everp	Connector 3-pole white	Borne de connexion 3- pôles blanc	Morsetto di collegamento 3-bipol. bianco	Aansluitklem 3-polig wit	Connector 3-pole white
11	7 747 023 987	Anschlussklemme 4-pol SH Mis braun everp	Connector 4-pole SH mixer brown	Borne de connexion 4- pôles SH brun	Morsetto di collegamento 4-bipol. SH bruno	Aansluitklem 4-polig SH bruin	Connector 4-pole SH mixer brown
12	8 737 704 488 0	Anschlussklemme 2-pol*** orangebraun	Connector 2-pol*** orangebrown	Borne de connexion 2- pôles brun	Morsetto di collegamento 2-bipolare bruno	Aansluitklem 2- polig bruin	Borne de conexión 2- polos marrón
13	7 747 023 984	Anschlussklemme 3-pol. Pumpe braun everp	Connector 3-pole pump brown	Borne de connexion 3- pôl.circulat. brun	Morsetto di collegamento 3-bipolare bruno	Aansluitklem 3- polig pomp bruin	Connector 3-pole pump brown
14	7 747 023 154	Anschlussklemme 2-pol WA maigrün everp	Connecting terminal 2-polig WA maygreen	Fiche verte 2 poles wa	Morsetto di collegamento 2-bipol WA verde	Afsluitklem 2-polig WA groen	Borne de conexión 2-polos WA verde
15	8 718 582 620	Anschlussklemme 2-polig signalbraun ever	Connector terminal 2- pole brown	Borne de connexion 2 pôles brun	Morsetto di collegamento 2bipol. bruno	Afsluitklem 2 polig bruin	Connector terminal 2- pole brown
16	7 747 023 129	Anschlussklemme 2-pol. weiss everp	Connector 2-pole white	Borne de connexion 2-poles blanc	Morsetto di collegamento 2-pol bianco	Aansluitklem 2-polig wit	Connector 2-pole white
17	8 737 704 487 0	Anschlussklemme 3-pol*** braun	Connector 3-pol*** brown	borne de connexion 3- pôles brun	Morsetto di collegamento 3-bipolare bruno	aansluitklem 3- polig bruin	borne de conexión 3- polos marrón
18	8 737 704 486 0	Anschlussklemme 2-pol*** orangebraun	Connector 2-pol*** orangebrown	Borne de connexion 2- pôles orange	Morsetto di collegamento 2-bipolare aran.	Aansluitklem 2- polig oranje	Borne de conexión 2- polos anaranjado
21	7 735 502 304	Temperaturfühler NTC RD 6,0 12K 6000mm	Temperature sensor NTC RD 6,0 12K 6000mm	Kit capteurs NTC RD 6,0 12K 6000 emballé	Sonda di temperatura NTC RD 6,0 12K 6000	Temperature Sensor 6x40,6000mm	Sensor temperatura NTC RD 6,0 12K 6000mm
22	8 719 918 658 0	Wärmeleitpaste 20 ML everp	Heat conducting paste 20 ML	Pate Thermocond. 20 ML.	Pasta termoconduttrice 20 ML	Warmtegeleidingspasta 20 ML	Pasta termoconductora 20 ML
23	8 718 570 710 0	Spannfeder für Anlegefühler everp	Tensioning spring temperature sensor	RESSORT DE TENSION PR SONDÉ DE TEMP	Molla di tensione Sensore sicurezza tem.	Spanveer temperatuursensor	Muelle tensor sensor de temperatura
24	8 718 570 709 0	Halteblech für Anlegefühler everp	Holding plate temperature sensor	SONDE TEMP. POUR PLAQUE JONCTION	Lamierino Sensore sicurezza di temperat.	Houderplaat temperatuursensor	Placa de unión sonda temperatura

Ersatzteilliste
Spare parts list
Liste des pièces de rechange
Lista parti di ricambio
Onderdelenlijst
Lista de repuestos

MM100 - 7738110140

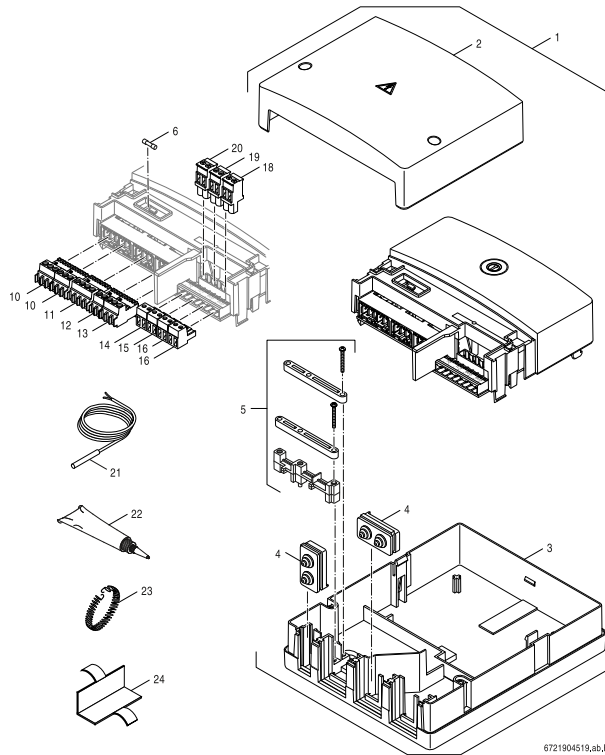


8738891899,es,ro

	Bestell-Nr.	Bezeichnung	Description	Dénomination	Descrizioni	Benaming	Descripción
1	8 737 712 695	Steuereinheit MM100 (12k#) Bo	Control unit MM100 (12k#) Bo	Unidad de control MM100 (12k#) Bo	Tableau électrique MM100 (12k#) Bo	Centralina MM100 (12k#) Bo	Unidade de comando MM100 (12k#) Bo
2	8 737 707 009	Abdeckung "S" Type Modul	Cover Fitting "S" Type Module	Couvercle "S" type module	Copertura di protezione "S" tipo Modulo	Afdekking "S" type module	Recubrimiento "S" modelo módulo
3	8 737 704 481 0	Gehäuse Unterteil xM100 weiss	casing lower housing xM100 white	boîtier caisson inférieur xM100 blanc	Involucro parte inferiore xM100 bianco	behuizing onderdeel xM100 wit	carcasa parte inferior xM100 blanc
4	8 737 704 495 0	Kabeldurchführung 2-polig	Grommet feed 2-pole	Passe-câbles 2-pôles	Passacavo 2-bipolare	Kabeldoorvoer 2-polig	Prensa cable 2-polos
5	8 737 704 483 0	Montage Material	Installation material	Matériel de montage	Materiale per il montaggio	Montagemateriaal	Material de montaje
6	6 301 767 4	Sicherungseinsatz IEC127-2/3 T5,0 (10x)	Fusing element set IEC127-2/3 T5,0 (10x)	Fusible IEC127-2/3 T5,0 (10x)	Fusibile IEC127-2/3 T5,0 (10x)	Buismeltevrijheid IEC127-2/3 T5,0(10x)	Fusing element set IEC127-2/3 T5,0 (10x)
10	7 747 023 981	Anschlussklemme 3-pol Netz weiß everp	Connector 3-pole white	Borne de connexion 3- pôles blanc	Morsetto di collegamento 3- bipol. bianco	Aansluitklem 3-polig wit	Connector 3-pole white
11	7 747 023 987	Anschlussklemme 4-pol SH Mis braun everp	Connector 4-pole SH mixer brown	Borne de connexion 4- pôles SH brun	Morsetto di collegamento 4- bipolare SH bruno	Aansluitklem 4-polig SH bruin	Connector 4-pole SH mixer brown
12	8 737 704 488 0	Anschlussklemme 2-pol*** orangebraun	Connector 2-pol*** orangebrown	Borne de connexion 2- pôles brun	Morsetto di collegamento 2- bipolare bruno	Aansluitklem 2- polig bruin	Borne de conexión 2- polos marrón
13	7 747 023 984	Anschlussklemme 3-pol. Pumpe braun everp	Connector 3-pole pump brown	Borne de connexion 3- pôles circulat. brun	Morsetto di collegamento 3- bipolare bruno	Aansluitklem 3- polig pomp bruin	Connector 3-pole pump brown
14	7 747 023 154	Anschlussklemme 2-pol WA maigrün everp	Connecting terminal 2-polig WA maygreen	Fiche verte 2 poles wa	Morsetto di collegamento 2- bipolare WA verde	Afsluitklem 2-polig WA groen	Borne de conexión 2-polos WA verde
15	8 718 582 620	Anschlussklemme 2-polig signalbraun ever	Connector terminal 2- pole brown	Borne de connexion 2 pôles brun	Morsetto di collegamento 2bipol. bruno	Afsluitklem 2 polig bruin	Connector terminal 2- pole brown
16	7 747 023 129	Anschlussklemme 2-pol. weiss everp	Connector 2-pole white	Borne de connexion 2-poles blanc	Morsetto di collegamento 2- pol bianco	Aansluitklem 2-polig wit	Connector 2-pole white
17	8 737 704 487 0	Anschlussklemme 3-pol*** braun	Connector 3-pol*** brown	borne de connexion 3- pôles brun	Morsetto di collegamento 3- bipolare bruno	aansluitklem 3- polig bruin	borne de conexión 3- polos marrón
18	8 737 704 486 0	Anschlussklemme 2-pol*** orangebraun	Connector 2-pol*** orangebrown	Borne de connexion 2- pôles orange	Morsetto di collegamento 2- bipolare aran.	Aansluitklem 2- polig oranje	Borne de conexión 2- polos anaranjado
21	7 735 502 304	Temperaturfühler NTC RD 6,0 12K 6000mm	Temperature sensor NTC RD 6,0 12K 6000mm	Kit capteurs NTC RD 6,0 12K 6000 emballé	Sonda di temperatura NTC RD 6,0 12K 6000	Temperature Sensor 6x40,6000mm	Sensor temperatura NTC RD 6,0 12K 6000mm
22	8 719 918 658 0	Wärmeleitpaste 20 ML everp	Heat conducting paste 20 ML	Pate Thermocond. 20 ML.	Pasta termoconduttrice 20 ML	Warmtegeleidingspasta 20 ML	Pasta termoconductora 20 ML
23	8 718 570 710 0	Spannfeder für Anlegefühler everp	Tensioning spring temperature sensor	RESSORT DE TENSION PR SONDE DE TEMP	Molla di tensione Sensore sicurezza tem.	Spanveer temperatuursensor	Muelle tensor sensor de temperatura
24	8 718 570 709 0	Halteblech für Anlegefühler everp	Holding plate temperature sensor	SONDE TEMP. POUR PLAQUE JONCTION	Lamierino Sensore sicurezza di temperat.	Houderplaat temperatuursensor	Placa de unión sonda temperatura

Ersatzteilliste
Spare parts list
Liste des pièces de rechange
Lista parti di ricambio
Onderdelenlijst
Lista de repuestos

MM100 - 7738113392

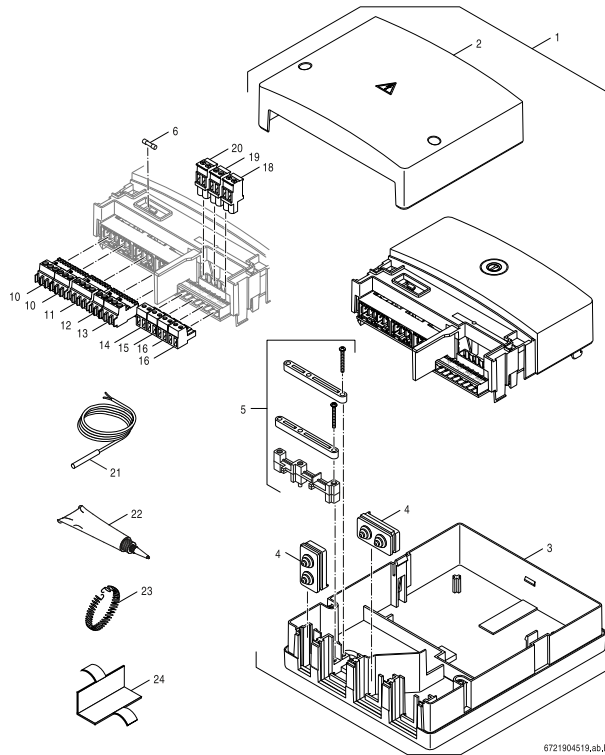


6721904519,ab,RO

	Bestell-Nr.	Bezeichnung	Description	Dénomination	Descrizioni	Benaming	Descripción
1	8 737 712 695	Steuereinheit MM100 (12k#) Bo	Control unit MM100 (12k#) Bo	Unidad de control MM100 (12k#) Bo	Tableau électrique MM100 (12k#) Bo	Centralina MM100 (12k#) Bo	Unidade de comando MM100 (12k#) Bo
2	8 737 707 009	Abdeckung "S" Type Modul	Cover Fitting "S" Type Module	Couvercle "S" type module	Copertura di protezione "S" tipo Modulo	Afdekking "S" type module	Recubrimiento "S" modelo módulo
3	8 737 704 481 0	Gehäuse Unterteil xM100 weiss	casing lower housing xM100 weiss	boîtier caisson inférieur xM100 blanc	Involucro parte inferiore xM100 bianco	behuizing onderdeel xM100 wit	carcasa parte inferior xM100 blanc
4	8 737 704 495 0	Kabeldurchführung 2-polig	Grommet feed 2-pole	Passe-câbles 2-pôles	Passacavo 2-bipolare	Kabeldoorvoer 2-polig	Prensa cable 2-polos
5	8 737 704 483 0	Montage Material	Installation material	Matériel de montage	Materiale per il montaggio	Montagemateriaal	Material de montaje
6	6 301 767 4	Sicherungseinsatz IEC127-2/3 T5,0 (10x)	Fusing element set IEC127-2/3 T5,0 (10x)	Fusible IEC127-2/3 T5,0 (10x)	Fusibile IEC127-2/3 T5,0 (10x)	Buismeltevrijheid IEC127-2/3 T5,0(10x)	Fusing element set IEC127-2/3 T5,0 (10x)
10	7 747 023 981	Anschlussklemme 3-pol Netz weiß everp	Connector 3-pole white	Borne de connexion 3- pôles blanc	Morsetto di collegamento 3-bipol. bianco	Aansluitklem 3-polig wit	Connector 3-pole white
11	7 747 023 987	Anschlussklemme 4-pol SH Mis braun everp	Connector 4-pole SH mixer brown	Borne de connexion 4- pôles SH brun	Morsetto di collegamento 4-bipol.SH bruno	Aansluitklem 4-polig SH bruin	Connector 4-pole SH mixer brown
12	8 737 704 488 0	Anschlussklemme 2-pol*** orangebraun	Connector 2-pol*** orangebrown	Borne de connexion 2- pôles brun	Morsetto di collegamento 2-bipolare bruno	Aansluitklem 2- polig bruin	Borne de conexión 2- polos marrón
13	7 747 023 984	Anschlussklemme 3-pol. Pumpe braun everp	Connector 3-pole pump brown	Borne de connexion 3- pôl.circulat. brun	Morsetto di collegamento 3-bipolare bruno	Aansluitklem 3- polig pomp bruin	Connector 3-pole pump brown
14	7 747 023 154	Anschlussklemme 2-pol WA maigrün everp	Connecting terminal 2-polig WA maygreen	Fiche verte 2 poles wa	Morsetto di collegamento 2-bipol WA verde	Afsluitklem 2-polig WA groen	Borne de conexión 2-polos WA verde
15	8 718 582 620	Anschlussklemme 2-polig signalbraun ever	Connector terminal 2- pole brown	Borne de connexion 2 pôles brun	Morsetto di collegamento 2bipol. bruno	Afsluitklem 2 polig bruin	Connector terminal 2- pole brown
16	7 747 023 129	Anschlussklemme 2-pol. weiss everp	Connector 2-pole white	Borne de connexion 2-poles blanc	Morsetto di collegamento 2-bipolare aran.	Aansluitklem 2-polig wit	Connector 2-pole white
18	8 737 704 486 0	Anschlussklemme 2-pol*** orangebraun	Connector 2-pol*** orangebrown	Borne de connexion 2- pôles orange	Morsetto per collegam.2-pol verti. bruno	Aansluitklem 2- polig oranje	Borne de conexión 2- polos anaranjado
19	8 737 707 141	Anschlussklemme 2-pol vertikal braun	Connector 2-pol vertical brown	Borne de raccordement 2-pol vertical brun	Morsetto per collegam.2-pol rosso	Aansluitklem 2-pol verticaal bruin	Borne de conexión 2-pol vertical marrón
20	8 737 714 457	Anschlussklemme 2-polig rot	Connector 2-pole red	Connecteur 2-pôles rouge		Connector 2-polig rood	Conector 2-polos rojo
21	8 737 601 713	Temperaturfühler 6m	Temperature sensor 6m	Sonde de température 6m	Sonda di temperatura 6m	Temperatuursensor 6m	Sensor de temperatura 6m
22	8 719 918 658 0	Wärmeleitpaste 20 ML everp	Heat conducting paste 20 ML	Pate Thermocond. 20 ML.	Pasta termoconduttrice 20 ML	Warmtegeleidingspasta 20 ML	Pasta termoconductora 20 ML
23	8 718 570 710 0	Spannfeder für Anlegefühler everp	Tensioning spring temperature sensor	RESSORT DE TENSION PR SONDE DE TEMP	Molla di tensione Sensore sicurezza tem.	Spanveer temperatuursensor	Muelle tensor sensor de temperatura
24	8 718 570 709 0	Halteblech für Anlegefühler everp	Holding plate temperature sensor	SONDE TEMP. POUR PLAQUE JONCTION	Lamierino Sensore sicurezza di temperat.	Houderplaat temperatuursensor	Placa de unión sonda temperatura

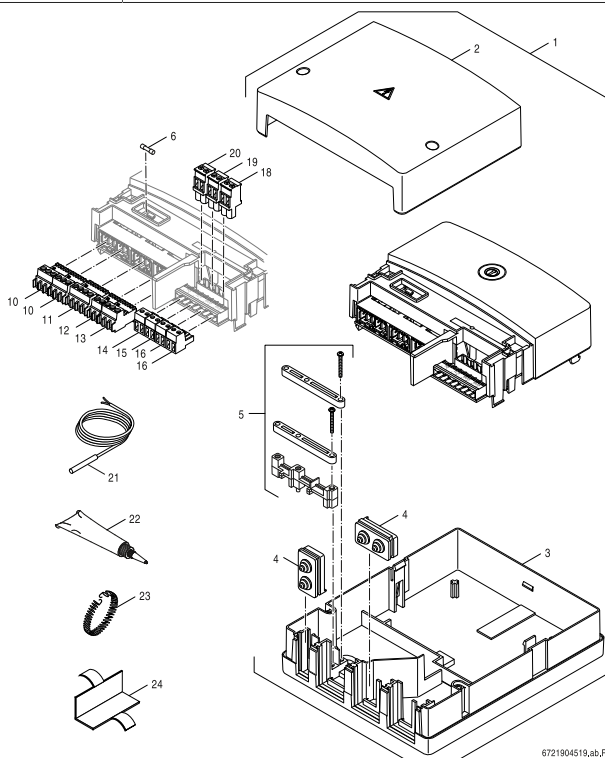
Ersatzteilliste
Spare parts list
Liste des pièces de rechange
Lista parti di ricambio
Onderdelenlijst
Lista de repuestos

MM100 - 7738113393



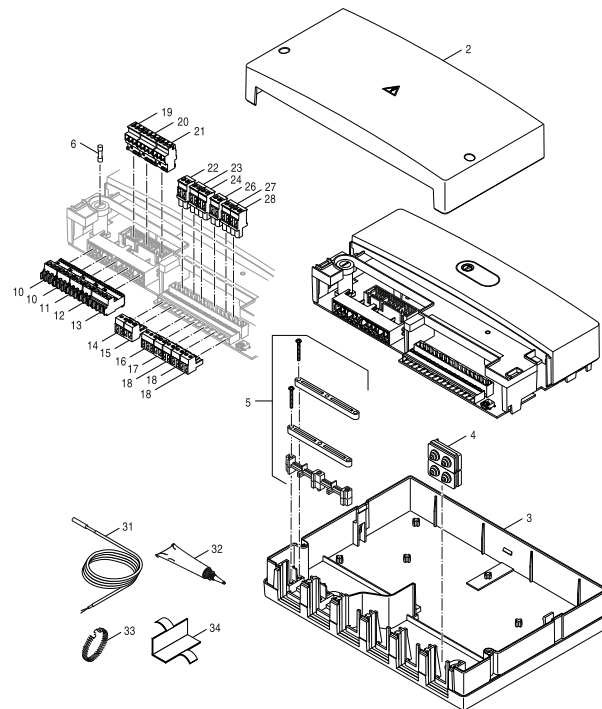
6721904519,ab,RO

	Bestell-Nr.	Bezeichnung	Description	Dénomination	Descrizioni	Benaming	Descripción
1	8 737 712 695	Steuereinheit MM100 (12k#) Bo	Control unit MM100 (12k#) Bo	Unidad de control MM100 (12k#) Bo	Tableau électrique MM100 (12k#) Bo	Centralina MM100 (12k#) Bo	Unidade de comando MM100 (12k#) Bo
2	8 737 707 009	Abdeckung "S" Type Modul	Cover Fitting "S" Type Module	Couvercle "S" type module	Copertura di protezione "S" tipo Modulo	Afdekking "S" type module	Recubrimiento "S" modelo módulo
3	8 737 704 481 0	Gehäuse Unterteil xM100 weiss	casing lower housing xM100 weiss	boîtier caisson inférieur xM100 blanc	Involucro parte inferiore xM100 bianco	behuizing onderdeel xM100 wit	carcasa parte inferior xM100 blanc
4	8 737 704 495 0	Kabeldurchführung 2-polig	Grommet feed 2-pole	Passe-câbles 2-pôles	Passacavo 2-bipolare	Kabeldoorvoer 2-polig	Prensa cable 2-polos
5	8 737 704 483 0	Montage Material	Installation material	Matériel de montage	Materiale per il montaggio	Montagemateriaal	Material de montaje
6	6 301 767 4	Sicherungseinsatz IEC127-2/3 T5,0 (10x)	Fusing element set IEC127-2/3 T5,0 (10x)	Fusible IEC127-2/3 T5,0 (10x)	Fusibile IEC127-2/3 T5,0 (10x)	Buismeltevrijheid IEC127-2/3 T5,0(10x)	Fusing element set IEC127-2/3 T5,0 (10x)
10	7 747 023 981	Anschlussklemme 3-pol Netz weiß everp	Connector 3-pole white	Borne de connexion 3- pôles blanc	Morsetto di collegamento 3-bipol. bianco	Aansluitklem 3-polig wit	Connector 3-pole white
11	7 747 023 987	Anschlussklemme 4-pol SH Mis braun everp	Connector 4-pole SH mixer brown	Borne de connexion 4- pôles SH brun	Morsetto di collegamento 4-bipol. SH bruno	Aansluitklem 4-polig SH bruin	Connector 4-pole SH mixer brown
12	8 737 704 488 0	Anschlussklemme 2-pol*** orangebraun	Connector 2-pol*** orangebrown	Borne de connexion 2- pôles brun	Morsetto di collegamento 2-bipolare bruno	Aansluitklem 2- polig bruin	Borne de conexión 2- polos marrón
13	7 747 023 984	Anschlussklemme 3-pol. Pumpe braun everp	Connector 3-pole pump brown	Borne de connexion 3- pôl.circulat. brun	Morsetto di collegamento 3-bipolare bruno	Aansluitklem 3- polig pomp bruin	Connector 3-pole pump brown
14	7 747 023 154	Anschlussklemme 2-pol WA maigrün everp	Connecting terminal 2-polig WA maygreen	Fiche verte 2 poles wa	Morsetto di collegamento 2-bipol WA verde	Afsluitklem 2-polig WA groen	Borne de conexión 2-polos WA verde
15	8 718 582 620	Anschlussklemme 2-polig signalbraun ever	Connector terminal 2- pole brown	Borne de connexion 2 pôles brun	Morsetto di collegamento 2bipol. bruno	Afsluitklem 2 polig bruin	Connector terminal 2- pole brown
16	7 747 023 129	Anschlussklemme 2-pol. weiss everp	Connector 2-pole white	Borne de connexion 2-poles blanc	Morsetto di collegamento 2-bipolare aran.	Aansluitklem 2-polig wit	Connector 2-pole white
18	8 737 704 486 0	Anschlussklemme 2-pol*** orangebraun	Connector 2-pol*** orangebrown	Borne de connexion 2- pôles orange	Morsetto per collegam.2-pol verti. bruno	Aansluitklem 2- polig oranje	Borne de conexión 2- polos anaranjado
19	8 737 707 141	Anschlussklemme 2-pol vertikal braun	Connector 2-pol vertical brown	Borne de raccordement 2-pol vertical brun	Morsetto per collegam.2-pol rosso	Aansluitklem 2-pol verticaal bruin	Borne de conexión 2-pol vertical marrón
20	8 737 714 457	Anschlussklemme 2-polig rot	Connector 2-pole red	Connecteur 2-pôles rouge		Connector 2-polig rood	Conector 2-polos rojo
21	8 737 601 713	Temperaturfühler 6m	Temperature sensor 6m	Sonde de température 6m	Sonda di temperatura 6m	Temperatuursensor 6m	Sensor de temperatura 6m
22	8 719 918 658 0	Wärmeleitpaste 20 ML everp	Heat conducting paste 20 ML	Pate Thermocond. 20 ML.	Pasta termoconduttrice 20 ML	Warmtegeleidingspasta 20 ML	Pasta termoconductor 20 ML
23	8 718 570 710 0	Spannfeder für Anlegefühler everp	Tensioning spring temperature sensor	RESSORT DE TENSION PR SONDE DE TEMP	Molla di tensione Sensore sicurezza tem.	Spanveer temperatuursensor	Muelle tensor sensor de temperatura
24	8 718 570 709 0	Halteblech für Anlegefühler everp	Holding plate temperature sensor	SONDE TEMP. POUR PLAQUE JONCTION	Lamierino Sensore sicurezza di temperat.	Houderplaat temperatuursensor	Placa de unión sonda temperatura



6721904519,ab,RO

	Bestell-Nr.	Bezeichnung	Description	Dénomination	Descrizioni	Benaming	Descripción
1	8 737 712 695	Steuereinheit MM100 (12k#) Bo	Control unit MM100 (12k#) Bo	Unidad de control MM100 (12k#) Bo	Tableau électrique MM100 (12k#) Bo	Centralina MM100 (12k#) Bo	Unidade de comando MM100 (12k#) Bo
2	8 737 707 009	Abdeckung "S" Type Modul	Cover Fitting "S" Type Module	Couvercle "S" type module	Copertura di protezione "S" tipo Modulo	Afdekking "S" type module	Recubrimiento "S" modelo módulo
3	8 737 704 481 0	Gehäuse Unterteil xM100 weiss	casing lower housing xM100 weiss	boîtier caisson inférieur xM100 blanc	Involucro parte inferiore xM100 bianco	behuizing onderdeel xM100 wit	carcasa parte inferior xM100 blanc
4	8 737 704 495 0	Kabeldurchführung 2-polig	Grommet feed 2-pole	Passe-câbles 2-pôles	Passacavo 2-bipolare	Kabeldoorvoer 2-polig	Prensa cable 2-polos
5	8 737 704 483 0	Montage Material	Installation material	Matériel de montage	Materiale per il montaggio	Montagemateriaal	Material de montaje
6	6 301 767 4	Sicherungseinsatz IEC127-2/3 T5,0 (10x)	Fusing element set IEC127-2/3 T5,0 (10x)	Fusible IEC127-2/3 T5,0 (10x)	Fusibile IEC127-2/3 T5,0 (10x)	Buismeltevrijheid IEC127-2/3 T5,0(10x)	Fusing element set IEC127-2/3 T5,0 (10x)
10	7 747 023 981	Anschlussklemme 3-pol Netz weiß everp	Connector 3-pole white	Borne de connexion 3- pôles blanc	Morsetto di collegamento 3-bipol. bianco	Aansluitklem 3-polig wit	Connector 3-pole white
11	7 747 023 987	Anschlussklemme 4-pol SH Mis braun everp	Connector 4-pole SH mixer brown	Borne de connexion 4- pôles SH brun	Morsetto di collegamento 4-bipol.SH bruno	Aansluitklem 4-polig SH bruin	Connector 4-pole SH mixer brown
12	8 737 704 488 0	Anschlussklemme 2-pol*** orangebraun	Connector 2-pol*** orangebrown	Borne de connexion 2- pôles brun	Morsetto di collegamento 2-bipolare bruno	Aansluitklem 2- polig bruin	Borne de conexión 2- polos marrón
13	7 747 023 984	Anschlussklemme 3-pol. Pumpe braun everp	Connector 3-pole pump brown	Borne de connexion 3- pôl.circulat. brun	Morsetto di collegamento 3-bipolare bruno	Aansluitklem 3- polig pomp bruin	Connector 3-pole pump brown
14	7 747 023 154	Anschlussklemme 2-pol WA maigrün everp	Connecting terminal 2-polig WA maygreen	Fiche verte 2 poles wa	Morsetto di collegamento 2-bipol WA verde	Afsluitklem 2-polig WA groen	Borne de conexión 2-polos WA verde
15	8 718 582 620	Anschlussklemme 2-polig signalbraun ever	Connector terminal 2- pole brown	Borne de connexion 2 pôles brun	Morsetto di collegamento 2bipol. bruno	Afsluitklem 2 polig bruin	Connector terminal 2- pole brown
16	7 747 023 129	Anschlussklemme 2-pol. weiss everp	Connector 2-pole white	Borne de connexion 2-poles blanc	Morsetto di collegamento 2-bipolare aran.	Aansluitklem 2-polig wit	Connector 2-pole white
18	8 737 704 486 0	Anschlussklemme 2-pol*** orangebraun	Connector 2-pol*** orangebrown	Borne de connexion 2- pôles orange	Morsetto per collegam.2-pol verti. bruno	Aansluitklem 2- polig oranje	Borne de conexión 2- polos anaranjado
19	8 737 707 141	Anschlussklemme 2-pol vertikal braun	Connector 2-pol vertical brown	Borne de raccordement 2-pol vertical brun	Morsetto per collegam.2-pol rosso	Aansluitklem 2-pol verticaal bruin	Borne de conexión 2-pol vertical marrón
20	8 737 714 457	Anschlussklemme 2-polig rot	Connector 2-pole red	Connecteur 2-pôles rouge		Connector 2-polig rood	Conector 2-polos rojo
21	8 737 601 713	Temperaturfühler 6m	Temperature sensor 6m	Sonde de température 6m	Sonda di temperatura 6m	Temperatuursensor 6m	Sensor de temperatura 6m
22	8 719 918 658 0	Wärmeleitpaste 20 ML everp	Heat conducting paste 20 ML	Pate Thermocond. 20 ML.	Pasta termoconduttrice 20 ML	Warmtegeleidingspasta 20 ML	Pasta termoconductor 20 ML
23	8 718 570 710 0	Spannfeder für Anlegefühler everp	Tensioning spring temperature sensor	RESSORT DE TENSION PR SONDE DE TEMP	Molla di tensione Sensore sicurezza tem.	Spanveer temperatuursensor	Muelle tensor sensor de temperatura
24	8 718 570 709 0	Halteblech für Anlegefühler everp	Holding plate temperature sensor	SONDE TEMP. POUR PLAQUE JONCTION	Lamierino Sensore sicurezza di temperat.	Houderplaat temperatuursensor	Placa de unión sonda temperatura

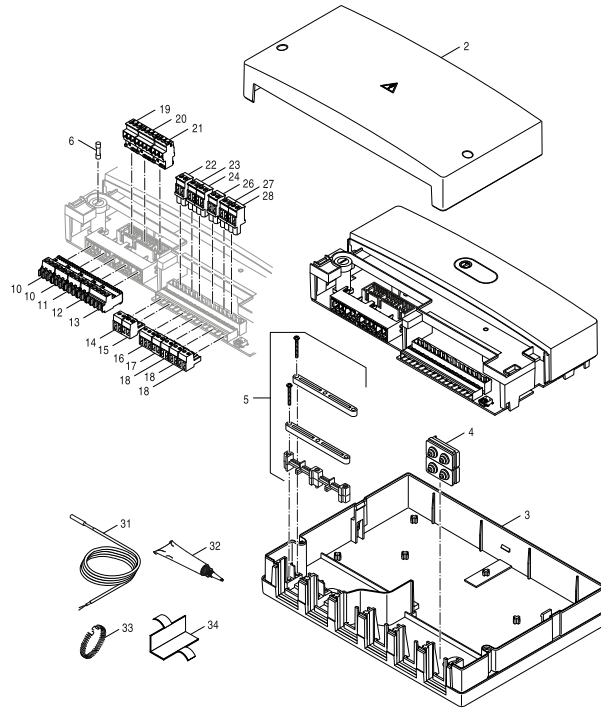


6721904520,es,RO

	Bestell-Nr.	Bezeichnung	Description	Dénomination	Descrizioni	Benaming	Descripción
2	8 737 707 010	Abdeckung Modul "L"	Top cover module "L"	Couvercle de module "L"	Copertura scatola del modulo "L"	Afdekking module "L"	Cubierta de módulo "L"
3	8 737 704 484 0	Gehäuseunterteil xM200 weiß	Bottom panel xM200 white	Caisson inférieur xM200 blanc	Involucro inferiore xM200 bianco	Behuizing onderkant xM200 wit	Carcasa inferior xM200 blanca
4	8 737 704 495 0	Kabeldurchführung 2-polig	Grommet feed 2-pole	Passe-câbles 2-pôles	Passacavo 2-bipolare	Kabeldoorvoer 2-polig	Prensa cable 2-polos
5	8 737 704 483 0	Montage Material	Installation material	Matériel de montage	Materiale per il montaggio	Montagemateriaal	Material de montaje
6	6 301 767 4	Sicherungseinsatz IEC127-2/3 T5,0 (10x)	Fusing element set IEC127-2/3 T5,0 (10x)	Fusible IEC127-2/3 T5,0 (10x)	Fusibile IEC127-2/3 T5,0 (10x)	Buismeltevrijheid IEC127-2/3 T5,0(10x)	Fusing element set IEC127-2/3 T5,0 (10x)
10	7 747 023 981	Anschlussklemme 3-pol Netz weiß everp	Connector 3-pole white	Borne de connexion 3- pôles blanc	Morsetto di collegamento 3-bipol. bianco	Aansluitklem 3-polig wit	Connector 3-pole white
11	8 737 707 144	Anschlussklemme 3-pol horizontal grau	Connector 3-pol horizontal grey	Borne de raccordement 3-pol horiz. gris	Morsetto per collegam.3-pol orizz.grigio	Aansluitklem 3-pol horizontaal grijs	Borne de conexión 3-pol horizontal girar
12	8 737 707 146	Anschlussklemme 2-pol horizontal gelb	Connector 2-pol horizontal yellow	Borne de raccordement 2-pol horiz. jaune	Morsetto per collegam. 2-pol orizz. gial	Aansluitklem 2-pol horizontaal geel	Borne de conexión 2-pol horiz. amarillo
13	8 737 704 489 0	Anschlussklemme 4-pol*** violett	Connector 4-pole*** violet	Borne de connexion 4-pôles violet	Morsetto di collegamento4-bipolare viol.	Aansluitklem 4-polig violet	Borne de conexión 4-polos violeta
14	8 718 586 794	Anschlussklemme 2-pol EMS gelb everp	Connector 2-pol EMS yellow	Borne de connexion 2- pôles EMS jaune	Morsetto di collegamento2-bipol. EMS giallo	Aansluitklem 2-pol. EMS geel	Connector 2-pol EMS yellow
15	7 747 023 154	Anschlussklemme 2-pol WA maigrün everp	Connecting terminal 2-polig WA maygreen	Fiche verte 2 poles wa	Morsetto di collegamento2-bipol WA verde	Afsluitklem 2-polig WA groen	Borne de conexión 2-polos WA verde
16	8 737 702 292 0	Anschlussklemme 3-pol gelb everp	Connector 3-pol yellow	Borne de connexion 3- pôles jaune	Morsetto di collegamento3-bipolare gial.	Aansluitklem 3- polig geel	Borne de conexión 3- polos amarillo
17	8 744 404 088 0	Anschlussklemme 2-pol orange (5x)	connecting terminal 2-pol orange (5x)	Borne de connexion 2-pol orange (5x)	Morsetto di collegamento 2-pol arancione	Afsluitklem 2-pol oranje (5x)	borne de conexión 2-pol anaranjado (5x)
18	7 747 023 129	Anschlussklemme 2-pol. weiss everp	Connector 2-pole white	Borne de connexion 2-poles blanc	Morsetto di collegamento2-pol bianco	Aansluitklem 2-polig wit	Connector 2-pole white
19	8 737 704 491 0	Anschlussklemme 3-pol*** black	Connector 3-pol*** black	Borne de connexion 3- pôles noir	Morsetto di collegamento 3-bipolare nero	Aansluitklem 3- polig zwart	Borne de conexión 3- polos negro
20	8 737 704 492 0	Anschlussklemme 4-pol*** blau	Connector 4-pol*** blue	Borne de connexion 4- pôles bleu	Morsetto di collegamento 4-bipolare blu	Aansluitklem 4- polig blauw	Borne de conexión 4- polos azul
21	8 737 704 493 0	Anschlussklemme 3-pol*** gelb	Connector 3-pol*** yellow	Borne de connexion 3- pôles jaune	Morsetto di collegamento3-bipolare gial.	Aansluitklem 3- polig geel	Borne de conexión 3- polos amarillo
22	8 737 707 147	Anschlussklemme 2-pol horizontal rot	Connector 2-pol horizontal red	Borne de raccordement 2-pol horiz. rouge	Morsetto per collegam. 2-pol orizz. ross	Aansluitklem 2-pol horizontaal rood	Borne de conexión 2-pol horizontal rojo
23	8 737 714 458	Anschlussklemme 2-polig grün	Connector 2-pole green	Connecteur 2-pôles vert	Morsetto di collegamento 2-pol verde	Connector 2-polig groen	Conector 2-polos verde
24	8 737 714 457	Anschlussklemme 2-polig rot	Connector 2-pole red	Connecteur 2-pôles rouge	Morsetto di collegamento 2-pol rosso	Connector 2-polig rood	Conector 2-polos rojo
26	8 737 707 141	Anschlussklemme 2-pol vertikal braun	Connector 2-pol vertical brown	Borne de raccordement2-pol vertical brun	Morsetto per collegam.2-pol verti. bruno	Aansluitklem 2-pol verticaal bruin	Borne de conexión 2-pol vertical marrón
27	8 716 118 131	Anschlussklemme 2-polig grau	Connector 2-pole grey	Connecteur 2-pôles gris	Morsetto di collegamento 2-pol grigio	Connector 2-polig grijze	Conector 2-polos gris
28	8 737 704 486 0	Anschlussklemme 2-pol*** orangebraun	Connector 2-pol*** orangebrown	Borne de connexion 2- pôles orange	Morsetto di collegamento2-bipolare aran.	Aansluitklem 2- polig oranje	Borne de conexión 2- polos anaranjado

Ersatzteilliste
 Spare parts list
 Liste des pièces de rechange
 Lista parti di ricambio
 Onderdelenlijst
 Lista de repuestos

MM200 - 7738101042

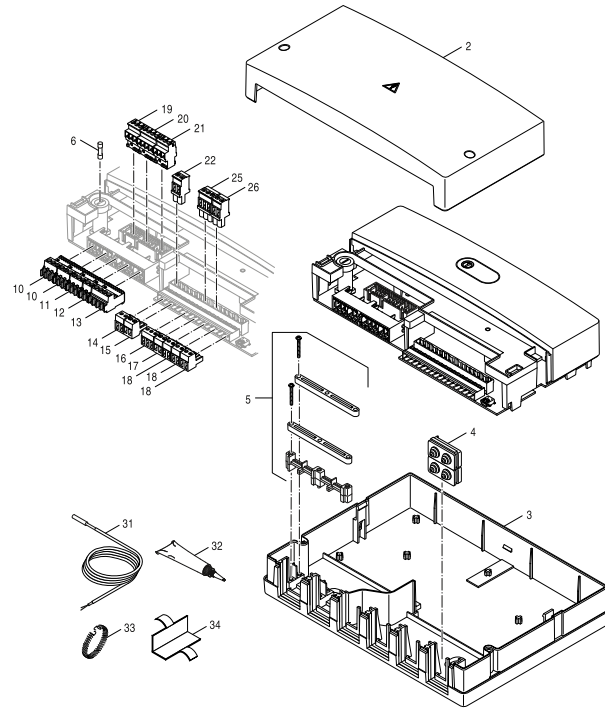


6721904520,aa,RO

	Bestell-Nr.	Bezeichnung	Description	Dénomination	Descrizioni	Benaming	Descripción
31	7 735 502 304	Temperaturfühler NTC RD 6,0 12K 6000mm	Temperature sensor NTC RD 6,0 12K 6000mm	Kit capteurs NTC RD 6,0 12K 6000 emballé	Sonda di temperatura NTC RD 6,0 12K 6000	Temperature Sensor 6x40,6000mm	Sensor temperatura NTC RD 6,0 12K 6000mm
32	8 719 918 658 0	Wärmeleitpaste 20 ML everp	Heat conducting paste 20 ML	Pate Thermocond. 20 ML.	Pasta termoconduttrice 20 ML	Warmtegeleidingspasta 20 ML	Pasta termoconductora 20 ML
33	8 718 570 710 0	Spannfeder für Anlegefühler everp	Tensioning spring temperature sensor	RESSORT DE TENSION PR SONDE DE TEMP	Molla di tensione Sensore sicurezza tem.	Spanveer temperatuursensor	Muelle tensor sensor de temperatura
34	8 718 570 709 0	Halteblech für Anlegefühler everp	Holding plate temperature sensor	SONDE TEMP. POUR PLAQUE JONCTION	Lamierino Sensore sicurezza di temperat.	Houderplaat temperatuursensor	Placa de unión sonda temperatura

Ersatzteilliste
Spare parts list
Liste des pièces de rechange
Lista parti di ricambio
Onderdelenlijst
Lista de repuestos

MM200 - 7738110141

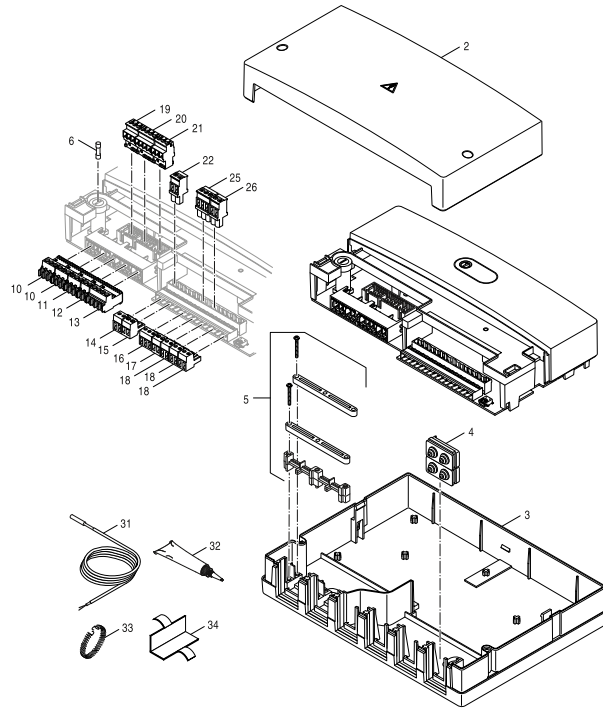


873882964.es_PO

	Bestell-Nr.	Bezeichnung	Description	Dénomination	Descrizioni	Benaming	Descripción	
	2	8 737 707 010	Abdeckung Modul "L"	Top cover module "L"	Couvercle de module "L"	Copertura scatola del modulo "L"	Afdekking module "L"	Cubierta de módulo "L"
	3	8 737 704 484 0	Gehäuseunterteil xM200 weiß	Bottom panel xM200 white	Caisson inférieur xM200 blanc	Involucro inferiore xM200 bianco	Behuizing onderkant xM200 wit	Carcasa inferior xM200 blanca
	4	8 737 704 495 0	Kabeldurchführung 2-polig	Grommet feed 2-pole	Passe-câbles 2-pôles	Passacavo 2-bipolare	Kabeldoorvoer 2-polig	Prensa cable 2-polos
	5	8 737 704 483 0	Montage Material	Installation material	Matériel de montage	Materiale per il montaggio	Montagemateriaal	Material de montaje
	6	6 301 767 4	Sicherungseinsatz IEC127-2/3 T5,0 (10x)	Fusing element set IEC127-2/3 T5,0 (10x)	Fusible IEC127-2/3 T5,0 (10x)	Fusibile IEC127-2/3 T5,0 (10x)	Buismeltevrijheid IEC127-2/3 T5,0(10x)	Fusing element set IEC127-2/3 T5,0 (10x)
	10	7 747 023 981	Anschlussklemme 3-pol Netz weiß everp	Connector 3-pole white	Borne de connexion 3- pôles blanc	Morsetto di collegamento 3-bipol. bianco	Aansluitklem 3-polig wit	Connector 3-pole white
	11	8 737 707 144	Anschlussklemme 3-pol horizontal grau	Connector 3-pol horizontal grey	Borne de raccordement 3-pol horiz. gris	Morsetto per collegam.3-pol orizz.grigio	Aansluitklem 3-pol horizontaal grijs	Borne de conexión 3-pol horizontal girar
	12	8 737 707 146	Anschlussklemme 2-pol horizontal gelb	Connector 2-pol horizontal yellow	Borne de raccordement 2-pol horiz. jaune	Morsetto per collegam. 2-pol orizz. gial	Aansluitklem 2-pol horizontaal geel	Borne de conexión 2-pol horiz. amarillo
	13	8 737 704 489 0	Anschlussklemme 4-pol*** violett	Connector 4-pole*** violet	Borne de connexion 4-pôles violet	Morsetto di collegamento 4-bipolare viol.	Aansluitklem 4-polig violet	Borne de conexión 4-polos violeta
	14	8 718 586 794	Anschlussklemme 2-pol EMS gelb everp	Connector 2-pol EMS yellow	Borne de connexion 2- pôles EMS jaune	Morsetto collegamento 2-bipol. EMS giallo	Aansluitklem 2-pol. EMS geel	Connector 2-pol EMS yellow
	15	7 747 023 154	Anschlussklemme 2-pol WA maigrün everp	Connecting terminal 2-polig WA maygreen	Fiche verte 2 poles wa	Morsetto di collegamento 2-bipol WA verde	Afsluitklem 2-polig WA groen	Borne de conexión 2-polos WA verde
	16	8 737 702 292 0	Anschlussklemme 3-pol gelb everp	Connector 3-pol yellow	Borne de connexion 3- pôles jaune	Morsetto di collegamento 3-bipolare gial.	Aansluitklem 3- polig geel	Borne de conexión 3- polos amarillo
	17	8 744 404 088 0	Anschlussklemme 2-pol orange (5x)	connecting terminal 2-pol orange (5x)	Borne de connexion 2-pol orange (5x)	Morsetto di collegamento 2-pol arancione	Afsluitklem 2-pol oranje (5x)	borne de conexión 2-pol anaranjado (5x)
	18	7 747 023 129	Anschlussklemme 2-pol. weiss everp	Connector 2-pole white	Borne de connexion 2-poles blanc	Morsetto di collegamento 2-pol bianco	Aansluitklem 2-polig wit	Connector 2-pole white
	19	8 737 704 491 0	Anschlussklemme 3-pol*** black	Connector 3-pol*** black	Borne de connexion 3- pôles noir	Morsetto di collegamento 3-bipolare nero	Aansluitklem 3- polig zwart	Borne de conexión 3- polos negro
	20	8 737 704 492 0	Anschlussklemme 4-pol*** blau	Connector 4-pol*** blue	Borne de connexion 4- pôles bleu	Morsetto di collegamento 4-bipolare blu	Aansluitklem 4- polig blauw	Borne de conexión 4- polos azul
	21	8 737 704 493 0	Anschlussklemme 3-pol*** gelb	Connector 3-pol*** yellow	Borne de connexion 3- pôles jaune	Morsetto di collegamento 3-bipolare gial.	Aansluitklem 3- polig geel	Borne de conexión 3- polos amarillo
	22	6 301 185 1	Anschlussklemme 2-polig kieselgrau FSS2	Connector 2-pol grey FSS2	Bornier de raccordement 2-pól. gris FSS2	Morsetto di collegamento 2-pol FSS grigio	Afsluitklem 2-pol FSS grijs	Borne de conexión 2-polos FSS girar
	25	8 737 704 487 0	Anschlussklemme 3-pol*** braun	Connector 3-pol*** brown	borne de connexion 3- pôles brun	Morsetto di collegamento 3-bipolare bruno	aansluitklem 3- polig bruin	borne de conexión 3- polos marrón
	26	8 737 707 141	Anschlussklemme 2-pol vertikal braun	Connector 2-pol vertical brown	Borne de raccordement 2-pol vertical brun	Morsetto per collegam.2-pol verti. bruno	Aansluitklem 2-pol verticaal bruin	Borne de conexión 2-pol vertical marrón
	31	7 735 502 304	Temperaturfühler NTC RD 6,0 12K 6000mm	Temperature sensor NTC RD 6,0 12K 6000mm	Kit capteurs NTC RD 6,0 12K 6000 emballé	Sonda di temperatura NTC RD 6,0 12K 6000	Temperature Sensor 6x40,6000mm	Sensor temperatura NTC RD 6,0 12K 6000mm
	32	8 719 918 658 0	Wärmeleitpaste 20 ML everp	Heat conducting paste 20 ML	Pate Thermocond. 20 ML.	Pasta termoconduttrice 20 ML	Warmtegeleidingspasta 20 ML	Pasta termoconductora 20 ML
	33	8 718 570 710 0	Spannfeder für Anlegefühler everp	Tensioning spring temperature sensor	RESSORT DE TENSION PR SONDE DE TEMP	Molla di tensione Sensore sicurezza tem.	Spanveer temperatuursensor	Muelle tensor sensor de temperatura

Ersatzteilliste
 Spare parts list
 Liste des pièces de rechange
 Lista parti di ricambio
 Onderdelenlijst
 Lista de repuestos

MM200 - 7738110141

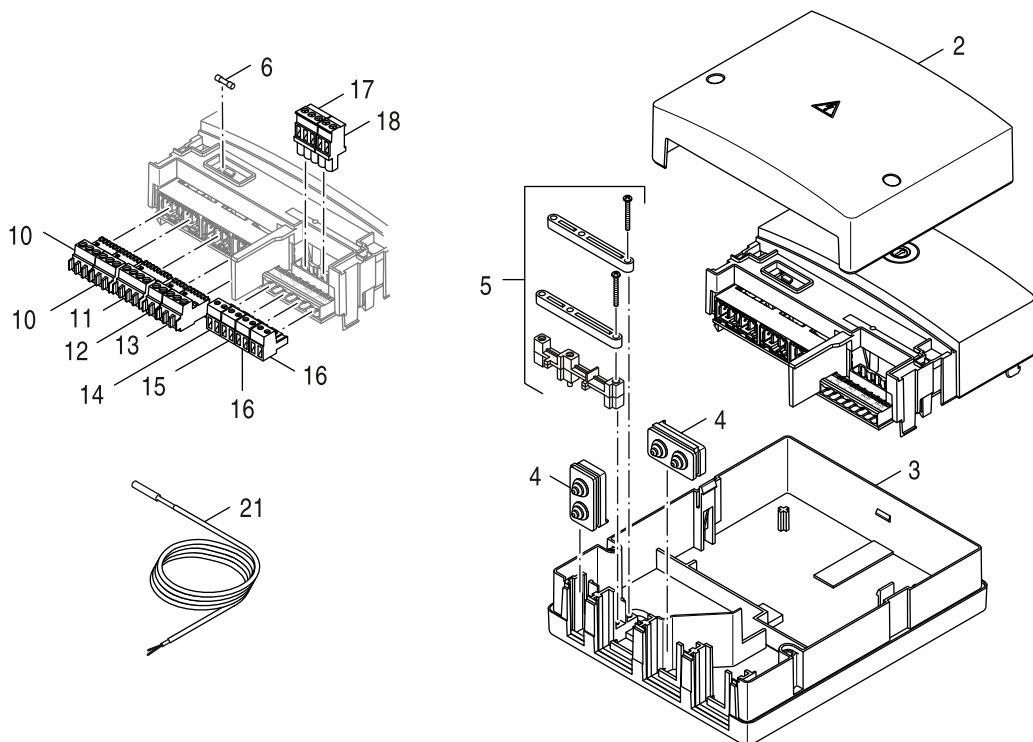


873882964.es_RO

	Bestell-Nr.	Bezeichnung	Description	Dénomination	Descrizioni	Benaming	Descripción
34	8 718 570 709 0	Halblech für Anlegefühler everp	Holding plate temperature sensor	SONDE TEMP. POUR PLAQUE JONCTION	Lamierino Sensore sicurezza di temperat.	Houderplaat temperatuursensor	Placa de unión sonda temperatura

Ersatzteilliste
Spare parts list
Liste des pièces de rechange
Lista parti di ricambio
Onderdelenlijst
Lista de repuestos

MP100 - 7738110128

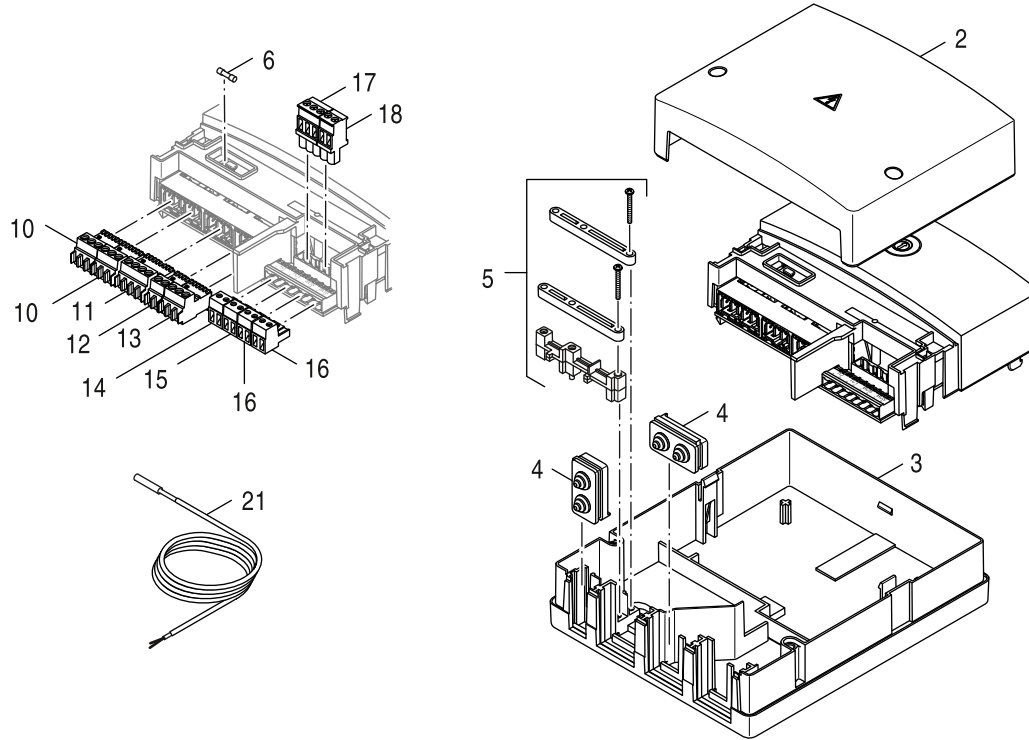


8738892974.aa.RO

	Bestell-Nr.	Bezeichnung	Description	Dénomination	Descrizioni	Benaming	Descripción
2	8 737 707 009	Abdeckung "S" Type Modul	Cover Fitting "S" Type Module	Couvercle "S" type module	Copertura di protezione "S" tipo Modulo	Afdekking "S" type module	Recubrimiento "S" modelo módulo
3	8 737 704 481 0	Gehäuse Unterteil xM100 weiss	casing lower housing xM100 white	boîtier caisson inférieur xM100 blanc	Involucro parte inferiore xM100 bianco	behuizing onderdeel xM100 wit	carcasa parte inferior xM100 blanc
4	8 737 704 495 0	Kabeldurchführung 2-polig	Grommet feed 2-pole	Passe-câbles 2-pôles	Passacavo 2-bipolare	Kabeldoorvoer 2-polig	Prensa cable 2-polos
5	8 737 704 483 0	Montage Material	Installation material	Matériel de montage	Materiale per il montaggio	Montagemateriaal	Material de montaje
6	6 301 767 4	Sicherungseinsatz IEC127-2/3 T5,0 (10x)	Fusing element set IEC127-2/3 T5,0 (10x)	Fusible IEC127-2/3 T5,0 (10x)	Fusibile IEC127-2/3 T5,0 (10x)	Buismeltingveiligheid IEC127-2/3 T5,0(10x)	Fusing element set IEC127-2/3 T5,0 (10x)
10	7 747 023 981	Anschlussklemme 3-pol Netz weiß everp	Connector 3-pole white	Borne de connexion 3- pôles blanc	Morsetto di collegamento 3-bipol. bianco	Aansluitklem 3-polig wit	Connector 3-pole white
11	7 747 023 987	Anschlussklemme 4-pol SH Mis braun everp	Connector 4-pole SH mixer brown	Borne de connexion 4- pôles SH brun	Morsetto di collegamento 4-bipol.SH bruno	Aansluitklem 4-polig SH bruin	Connector 4-pole SH mixer brown
12	8 737 704 488 0	Anschlussklemme 2-pol*** orangebraun	Connector 2-pol*** orangebrown	Borne de connexion 2- pôles brun	Morsetto di collegamento 2-bipolare bruno	Aansluitklem 2- polig bruin	Borne de conexión 2- polos marrón
13	7 747 023 984	Anschlussklemme 3-pol. Pumpe braun everp	Connector 3-pole pump brown	Borne de connexion 3- pôles brun	Morsetto di collegamento 3-bipolare bruno	Aansluitklem 3- polig pomp bruin	Connector 3-pole pump brown
14	7 747 023 154	Anschlussklemme 2-pol WA maigrün everp	Connecting terminal 2-polig WA maygreen	Fiche verte 2 poles wa	Morsetto di collegamento 2-bipol WA verde	Afsluitklem 2-polig WA groen	Borne de conexión 2-polos WA verde
15	8 718 582 620	Anschlussklemme 2-polig signalbraun ever	Connector terminal 2- pole brown	Borne de connexion 2 pôles brun	Morsetto di collegamento 2-bipol. bruno	Afsluitklem 2 polig bruin	Connector terminal 2- pole brown
16	7 747 023 129	Anschlussklemme 2-pol. weiss everp	Connector 2-pole white	Borne de connexion 2-poles blanc	Morsetto di collegamento 2-pole bianco	Aansluitklem 2-polig wit	Connector 2-pole white
17	8 737 704 487 0	Anschlussklemme 3-pol*** braun	Connector 3-pol*** brown	borne de connexion 3- pôles brun	Morsetto di collegamento 3-bipolare bruno	aansluitklem 3- polig bruin	borne de conexión 3- polos marrón
18	8 737 704 486 0	Anschlussklemme 2-pol*** orangebraun	Connector 2-pol*** orangebrown	Borne de connexion 2- pôles orange	Morsetto di collegamento 2-bipolare aran.	Aansluitklem 2- polig oranje	Borne de conexión 2- polos anaranjado
21	7 735 502 304	Temperaturfühler NTC RD 6,0 12K 6000mm	Temperature sensor NTC RD 6,0 12K 6000mm	Kit capteurs NTC RD 6,0 12K 6000 emballé	Sonda di temperatura NTC RD 6,0 12K 6000	Temperature Sensor 6x40,6000mm	Sensor temperatura NTC RD 6,0 12K 6000mm

Ersatzteilliste
Spare parts list
Liste des pièces de rechange
Lista parti di ricambio
Onderdelenlijst
Lista de repuestos

MP100 - 7738110134

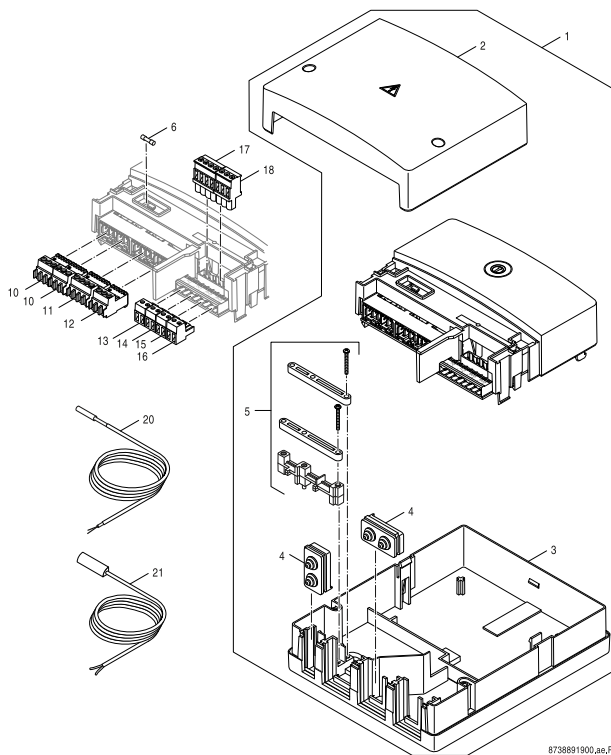


8738892974.aa.RO

	Bestell-Nr.	Bezeichnung	Description	Dénomination	Descrizioni	Benaming	Descripción
2	8 737 707 009	Abdeckung "S" Type Modul	Cover Fitting "S" Type Module	Couvercle "S" type module	Copertura di protezione "S" tipo Modulo	Afdekking "S" type module	Recubrimiento "S" modelo módulo
3	8 737 704 481 0	Gehäuse Unterteil xM100 weiss	casing lower housing xM100 white	boîtier caisson inférieur xM100 blanc	Involucro parte inferiore xM100 bianco	behuizing onderdeel xM100 wit	carcasa parte inferior xM100 blanc
4	8 737 704 495 0	Kabeldurchführung 2-polig	Grommet feed 2-pole	Passe-câbles 2-pôles	Passacavo 2-bipolare	Kabeldoorvoer 2-polig	Prensa cable 2-polos
5	8 737 704 483 0	Montage Material	Installation material	Matériel de montage	Materiale per il montaggio	Montagemateriaal	Material de montaje
6	6 301 767 4	Sicherungseinsatz IEC127-2/3 T5,0 (10x)	Fusing element set IEC127-2/3 T5,0 (10x)	Fusible IEC127-2/3 T5,0 (10x)	Fusibile IEC127-2/3 T5,0 (10x)	Buismeltingveiligheid IEC127-2/3 T5,0(10x)	Fusing element set IEC127-2/3 T5,0 (10x)
10	7 747 023 981	Anschlussklemme 3-pol Netz weiß everp	Connector 3-pole white	Borne de connexion 3- pôles blanc	Morsetto di collegamento 3-bipol. bianco	Aansluitklem 3-polig wit	Connector 3-pole white
11	7 747 023 987	Anschlussklemme 4-pol SH Mis braun everp	Connector 4-pole SH mixer brown	Borne de connexion 4- pôles SH brun	Morsetto di collegamento 4-bipol.SH bruno	Aansluitklem 4-polig SH bruin	Connector 4-pole SH mixer brown
12	8 737 704 488 0	Anschlussklemme 2-pol*** orangebraun	Connector 2-pol*** orangebrown	Borne de connexion 2- pôles brun	Morsetto di collegamento 2-bipolare bruno	Aansluitklem 2- polig bruin	Borne de conexión 2- polos marrón
13	7 747 023 984	Anschlussklemme 3-pol. Pumpe braun everp	Connector 3-pole pump brown	Borne de connexion 3- pôles brun	Morsetto di collegamento 3-bipolare bruno	Aansluitklem 3- polig pomp bruin	Connector 3-pole pump brown
14	7 747 023 154	Anschlussklemme 2-pol WA maigrün everp	Connecting terminal 2-polig WA maygreen	Fiche verte 2 poles wa	Morsetto di collegamento 2-bipol WA verde	Afsluitklem 2-polig WA groen	Borne de conexión 2-polos WA verde
15	8 718 582 620	Anschlussklemme 2-polig signalbraun ever	Connector terminal 2- pole brown	Borne de connexion 2 pôles brun	Morsetto di collegamento 2-bipol. bruno	Afsluitklem 2 polig bruin	Connector terminal 2- pole brown
16	7 747 023 129	Anschlussklemme 2-pol. weiss everp	Connector 2-pole white	Borne de connexion 2-poles blanc	Morsetto di collegamento 2-pol bianco	Aansluitklem 2-polig wit	Connector 2-pole white
17	8 737 704 487 0	Anschlussklemme 3-pol*** braun	Connector 3-pol*** brown	borne de connexion 3- pôles brun	Morsetto di collegamento 3-bipolare bruno	aansluitklem 3- polig bruin	borne de conexión 3- polos marrón
18	8 737 704 486 0	Anschlussklemme 2-pol*** orangebraun	Connector 2-pol*** orangebrown	Borne de connexion 2- pôles orange	Morsetto di collegamento 2-bipolare aran.	Aansluitklem 2- polig oranje	Borne de conexión 2- polos anaranjado
21	7 735 502 304	Temperaturfühler NTC RD 6,0 12K 6000mm	Temperature sensor NTC RD 6,0 12K 6000mm	Kit capteurs NTC RD 6,0 12K 6000 emballé	Sonda di temperatura NTC RD 6,0 12K 6000	Temperature Sensor 6x40,6000mm	Sensor temperatura NTC RD 6,0 12K 6000mm

Ersatzteilliste
Spare parts list
Liste des pièces de rechange
Lista parti di ricambio
Onderdelenlijst
Lista de repuestos

MS100 - 7738101064

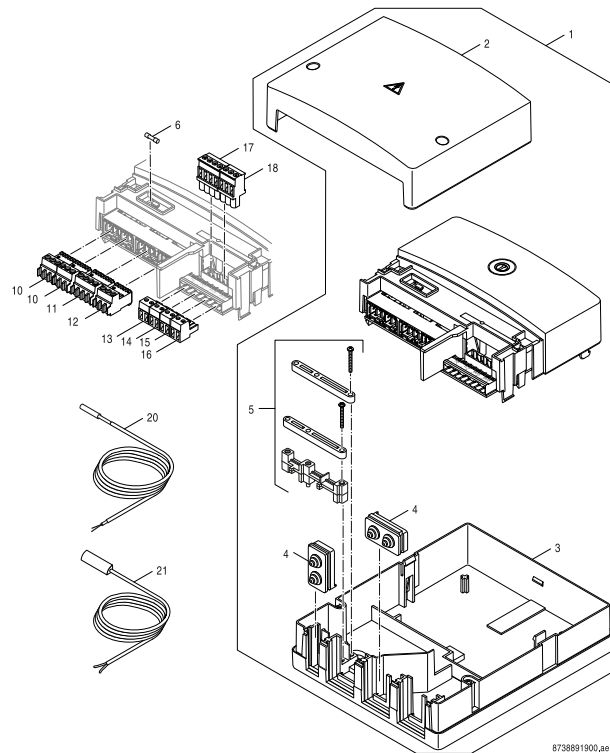


8738891900_06_R0

	Bestell-Nr.	Bezeichnung	Description	Dénomination	Descrizioni	Benaming	Descripción
1	8 737 714 164	Steuereinheit MS100	Control unit MS100	Tableau électrique MS100	Centralina MS100	Besturingsunit MS100	Unidad de control MS100
2	8 737 707 009	Abdeckung "S" Type Modul	Cover Fitting "S" Type Module	Couvercle "S" type module	Copertura di protezione "S" tipo Modulo	Afdekking "S" type module	Recubrimiento "S" modelo módulo
3	8 737 704 481 0	Gehäuse Unterteil xM100 weiss	casing lower housing xM100 white	boîtier caisson inférieur xM100 blanc	Involucro parte inferiore xM100 bianco	behuizing onderdeel xM100 wit	carcasa parte inferior xM100 blanc
4	8 737 704 495 0	Kabeldurchführung 2-polig	Grommet feed 2-pole	Passe-câbles 2-pôles	Passacavo 2-bipolare	Kabeldoorvoer 2-polig	Prensa cable 2-polos
5	8 737 704 483 0	Montage Material	Installation material	Matériel de montage	Materiale per il montaggio	Montagemateriaal	Material de montaje
6	6 301 767 4	Sicherungseinsatz IEC127-2/3 T5,0 (10x)	Fusing element set IEC127-2/3 T5,0 (10x)	Fusible IEC127-2/3 T5,0 (10x)	Fusibile IEC127-2/3 T5,0 (10x)	Buismeltevrijheid IEC127-2/3 T5,0(10x)	Fusing element set IEC127-2/3 T5,0 (10x)
10	7 747 023 981	Anschlussklemme 3-pol Netz weiß everp	Connector 3-pole white	Borne de connexion 3- pôles blanc	Morsetto di collegamento 3-bipol. bianco	Aansluitklem 3-polig wit	Connector 3-pole white
11	8 737 704 489 0	Anschlussklemme 4-pol*** violett	Connector 4-pole*** violet	Borne de connexion 4-pôles violet	Morsetto di collegamento 4-bipolare viol.	Aansluitklem 4-polig violet	Borne de conexión 4-polos violeta
12	8 737 702 301 0	Anschlussklemme 3-pol gelb everp	Connector 3-pole yellow	Borne de connexion 3- pôles jaune	Morsetto di collegamento 3-bipolare gial.	Aansluitklem 3- polig geel	Borne de conexión 3- polos amarillo
13	8 718 586 794	Anschlussklemme 2-pol EMS gelb everp	Connector 2-pol EMS yellow	Borne de connexion 2- pôles EMS jaune	Morsetto collegamento 2-bipol. EMS giallo	Aansluitklem 2-pol. EMS geel	Connector 2-pol EMS yellow
14	8 718 224 907 0	Anschlussklemme 2-pol grau R5 everp	Connecting terminal 2-pol grey	BORNE DE CONNEXION 2-POLES GRIS	Morsetto di collegamento 2-bipol. grigio	Afsluitklem 2- polig grijs	Connecting terminal 2-pol grey
15	7 747 023 154	Anschlussklemme 2-pol WA maigrün everp	Connecting terminal 2-polig WA maygreen	Fiche verte 2 poles wa	Morsetto di collegamento 2-bipol WA verde	Afsluitklem 2-polig WA groen	Borne de conexión 2-polos WA verde
16	7 747 023 129	Anschlussklemme 2-pol. weiss everp	Connector 2-pole white	Borne de connexion 2-poles blanc	Morsetto di collegamento 2-pol bianco	Aansluitklem 2-polig wit	Connector 2-pole white
17	8 718 585 554	Anschlussklemme 4-pol U ocker everp	Connector 4-pole U ochre	Bornier de raccordement 4-poles U brun	Morsetto di collegamento 4-bipol U bruno	Afsluitklem 4-pole U bruin	Borne de conexión 4-polos U marrón
18	8 737 704 490 0	Anschlussklemme 3-pol*** gelb	Connector 3-pole*** yellow	Borne de connexion 3- pôles jaune	Morsetto di collegamento 3-bipolare gial.	Aansluitklem 3- polig geel	Borne de conexión 3- polos amarillo
20	8 747 208 172 0	Kollektorfühler 35x6 2500mm 20k	Solar collector sensor 35x6 2500mm 20k	Sonde capteur solaire 35x6 2500mm 20k	Sonda collectore solare 35x6 2500mm 20k	Zonnecollectorsensor 35x6 2500mm 20k	Sonda colector solar 35x6 2500mm 20k
21	8 737 601 713	Temperaturfühler 6m	Temperature sensor 6m	Sonde de température 6m	Sonda di temperatura 6m	Temperatuursensor 6m	Sensor de temperatura 6m

Ersatzteilliste
Spare parts list
Liste des pièces de rechange
Lista parti di ricambio
Onderdelenlijst
Lista de repuestos

MS100 - 7738101065

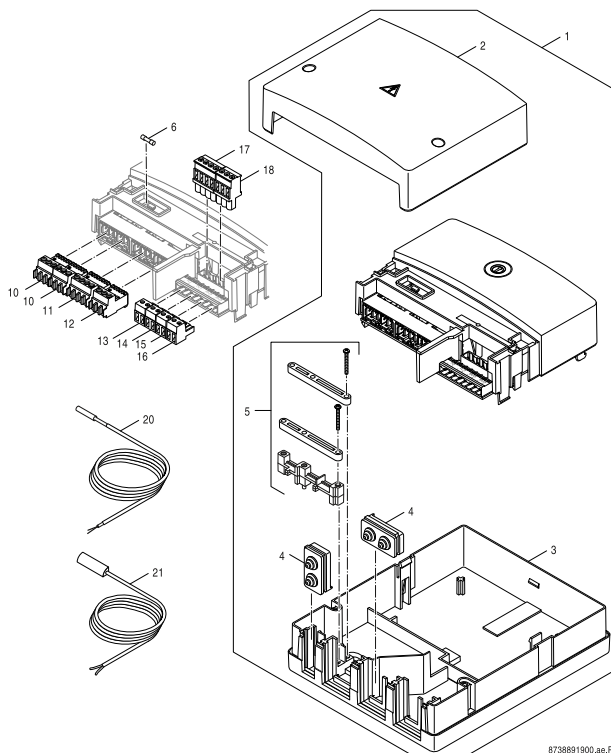


8738891900_06_R0

	Bestell-Nr.	Bezeichnung	Description	Dénomination	Descrizioni	Benaming	Descripción
1	8 737 714 164	Steuereinheit MS100	Control unit MS100	Tableau électrique MS100	Centralina MS100	Besturingsunit MS100	Unidad de control MS100
2	8 737 707 009	Abdeckung "S" Type Modul	Cover Fitting "S" Type Module	Couvercle "S" type module	Copertura di protezione "S" tipo Modulo	Afdekking "S" type module	Recubrimiento "S" modelo módulo
3	8 737 704 481 0	Gehäuse Unterteil xM100 weiss	casing lower housing xM100 white	boîtier caisson inférieur xM100 blanc	Involucro parte inferiore xM100 bianco	behuizing onderdeel xM100 wit	carcasa parte inferior xM100 blanc
4	8 737 704 495 0	Kabeldurchführung 2-polig	Grommet feed 2-pole	Passe-câbles 2-pôles	Passacavo 2-bipolare	Kabeldoorvoer 2-polig	Prensa cable 2-polos
5	8 737 704 483 0	Montage Material	Installation material	Matériel de montage	Materiale per il montaggio	Montagemateriaal	Material de montaje
6	6 301 767 4	Sicherungseinsatz IEC127-2/3 T5,0 (10x)	Fusing element set IEC127-2/3 T5,0 (10x)	Fusible IEC127-2/3 T5,0 (10x)	Fusibile IEC127-2/3 T5,0 (10x)	Buismelteviligheid IEC127-2/3 T5,0(10x)	Fusing element set IEC127-2/3 T5,0 (10x)
10	7 747 023 981	Anschlussklemme 3-pol Netz weiß everp	Connector 3-pole white	Borne de connexion 3- pôles blanc	Morsetto di collegamento 3-bipol. bianco	Aansluitklem 3-polig wit	Connector 3-pole white
11	8 737 704 489 0	Anschlussklemme 4-pol*** violett	Connector 4-pole*** violet	Borne de connexion 4-pôles violet	Morsetto di collegamento 4-bipolare viol.	Aansluitklem 4-polig violet	Borne de conexión 4-polos violeta
12	8 737 702 301 0	Anschlussklemme 3-pol gelb everp	Connector 3-pole yellow	Borne de connexion 3- pôles jaune	Morsetto di collegamento 3-bipolare gial.	Aansluitklem 3- polig geel	Borne de conexión 3- polos amarillo
13	8 718 586 794	Anschlussklemme 2-pol EMS gelb everp	Connector 2-pol EMS yellow	Borne de connexion 2- pôles EMS jaune	Morsetto collegamento 2-bipol. EMS giallo	Aansluitklem 2-pol. EMS geel	Connector 2-pol EMS yellow
14	8 718 224 907 0	Anschlussklemme 2-pol grau R5 everp	Connecting terminal 2-pol grey	BORNE DE CONNEXION 2-POLES GRIS	Morsetto di collegamento 2-bipol. grigio	Afsluitklem 2- polig grijs	Connecting terminal 2-pol grey
15	7 747 023 154	Anschlussklemme 2-pol WA maigrün everp	Connecting terminal 2-polig WA maygreen	Fiche verte 2 poles wa	Morsetto di collegamento 2-bipol WA verde	Afsluitklem 2-polig WA groen	Borne de conexión 2-polos WA verde
16	7 747 023 129	Anschlussklemme 2-pol. weiss everp	Connector 2-pole white	Borne de connexion 2-poles blanc	Morsetto di collegamento 2-pol bianco	Aansluitklem 2-polig wit	Connector 2-pole white
17	8 718 585 554	Anschlussklemme 4-pol U ocker everp	Connector 4-pole U ochre	Bornier de raccordement 4-poles U brun	Morsetto di collegamento 4-bipol U bruno	Afsluitklem 4-pole U bruin	Borne de conexión 4-polos U marrón
18	8 737 704 490 0	Anschlussklemme 3-pol*** gelb	Connector 3-pole*** yellow	Borne de connexion 3- pôles jaune	Morsetto di collegamento 3-bipolare gial.	Aansluitklem 3- polig geel	Borne de conexión 3- polos amarillo
20	8 747 208 172 0	Kollektorfühler 35x6 2500mm 20k	Solar collector sensor 35x6 2500mm 20k	Sonde capteur solaire 35x6 2500mm 20k	Sonda collectore solare 35x6 2500mm 20k	Zonnecollectorsensor 35x6 2500mm 20k	Sonda colector solar 35x6 2500mm 20k
21	8 737 601 713	Temperaturfühler 6m	Temperature sensor 6m	Sonde de température 6m	Sonda di temperatura 6m	Temperatuursensor 6m	Sensor de temperatura 6m

Ersatzteilliste
Spare parts list
Liste des pièces de rechange
Lista parti di ricambio
Onderdelenlijst
Lista de repuestos

MS100 - 7738101066

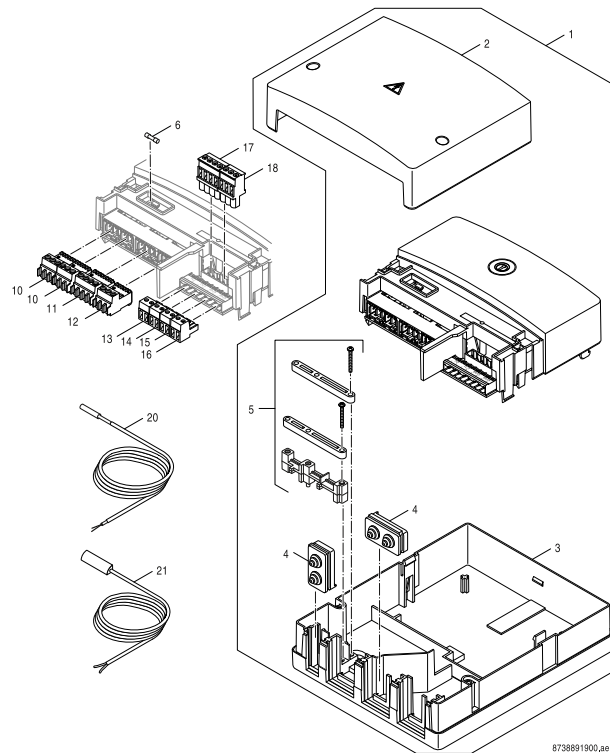


8738891900_06_R0

	Bestell-Nr.	Bezeichnung	Description	Dénomination	Descrizioni	Benaming	Descripción
1	8 737 714 164	Steuereinheit MS100	Control unit MS100	Tableau électrique MS100	Centralina MS100	Besturingsunit MS100	Unidad de control MS100
2	8 737 707 009	Abdeckung "S" Type Modul	Cover Fitting "S" Type Module	Couvercle "S" type module	Copertura di protezione "S" tipo Modulo	Afdekking "S" type module	Recubrimiento "S" modelo módulo
3	8 737 704 481 0	Gehäuse Unterteil xM100 weiss	casing lower housing xM100 white	boîtier caisson inférieur xM100 blanc	Involucro parte inferiore xM100 bianco	behuizing onderdeel xM100 wit	carcasa parte inferior xM100 blanc
4	8 737 704 495 0	Kabeldurchführung 2-polig	Grommet feed 2-pole	Passe-câbles 2-pôles	Passacavo 2-bipolare	Kabeldoorvoer 2-polig	Prensa cable 2-polos
5	8 737 704 483 0	Montage Material	Installation material	Matériel de montage	Materiale per il montaggio	Montagemateriaal	Material de montaje
6	6 301 767 4	Sicherungseinsatz IEC127-2/3 T5,0 (10x)	Fusing element set IEC127-2/3 T5,0 (10x)	Fusible IEC127-2/3 T5,0 (10x)	Fusibile IEC127-2/3 T5,0 (10x)	Buismeltevligheid IEC127-2/3 T5,0(10x)	Fusing element set IEC127-2/3 T5,0 (10x)
10	7 747 023 981	Anschlussklemme 3-pol Netz weiß everp	Connector 3-pole white	Borne de connexion 3- pôles blanc	Morsetto di collegamento 3-bipol. bianco	Aansluitklem 3-polig wit	Connector 3-pole white
11	8 737 704 489 0	Anschlussklemme 4-pol*** violett	Connector 4-pole*** violet	Borne de connexion 4-pôles violet	Morsetto di collegamento 4-bipolare viol.	Aansluitklem 4-polig violet	Borne de conexión 4-polos violeta
12	8 737 702 301 0	Anschlussklemme 3-pol gelb everp	Connector 3-pole yellow	Borne de connexion 3- pôles jaune	Morsetto di collegamento 3-bipolare gial.	Aansluitklem 3- polig geel	Borne de conexión 3- polos amarillo
13	8 718 586 794	Anschlussklemme 2-pol EMS gelb everp	Connector 2-pol EMS yellow	Borne de connexion 2- pôles EMS jaune	Morsetto collegamento 2-bipol. EMS giallo	Aansluitklem 2-pol. EMS geel	Connector 2-pol EMS yellow
14	8 718 224 907 0	Anschlussklemme 2-pol grau R5 everp	Connecting terminal 2-pol grey	BORNE DE CONNEXION 2-POLES GRIS	Morsetto di collegamento 2-bipol. grigio	Afsluitklem 2- polig grijs	Connecting terminal 2-pol grey
15	7 747 023 154	Anschlussklemme 2-pol WA maigrün everp	Connecting terminal 2-polig WA maygreen	Fiche verte 2 poles wa	Morsetto di collegamento 2-bipol WA verde	Afsluitklem 2-polig WA groen	Borne de conexión 2-polos WA verde
16	7 747 023 129	Anschlussklemme 2-pol. weiss everp	Connector 2-pole white	Borne de connexion 2-poles blanc	Morsetto di collegamento 2-pol bianco	Aansluitklem 2-polig wit	Connector 2-pole white
17	8 718 585 554	Anschlussklemme 4-pol U ocker everp	Connector 4-pole U ochre	Bornier de raccordement 4-poles U brun	Morsetto di collegamento 4-bipol U bruno	Afsluitklem 4-pole U bruin	Borne de conexión 4-polos U marrón
18	8 737 704 490 0	Anschlussklemme 3-pol*** gelb	Connector 3-pole*** yellow	Borne de connexion 3- pôles jaune	Morsetto di collegamento 3-bipolare gial.	Aansluitklem 3- polig geel	Borne de conexión 3- polos amarillo
20	8 747 208 172 0	Kollektorfühler 35x6 2500mm 20k	Solar collector sensor 35x6 2500mm 20k	Sonde capteur solaire 35x6 2500mm 20k	Sonda collectore solare 35x6 2500mm 20k	Zonnecollectorsensor 35x6 2500mm 20k	Sonda colector solar 35x6 2500mm 20k
21	8 737 601 713	Temperaturfühler 6m	Temperature sensor 6m	Sonde de température 6m	Sonda di temperatura 6m	Temperatuursensor 6m	Sensor de temperatura 6m

Ersatzteilliste
Spare parts list
Liste des pièces de rechange
Lista parti di ricambio
Onderdelenlijst
Lista de repuestos

MS100 - 7738110122

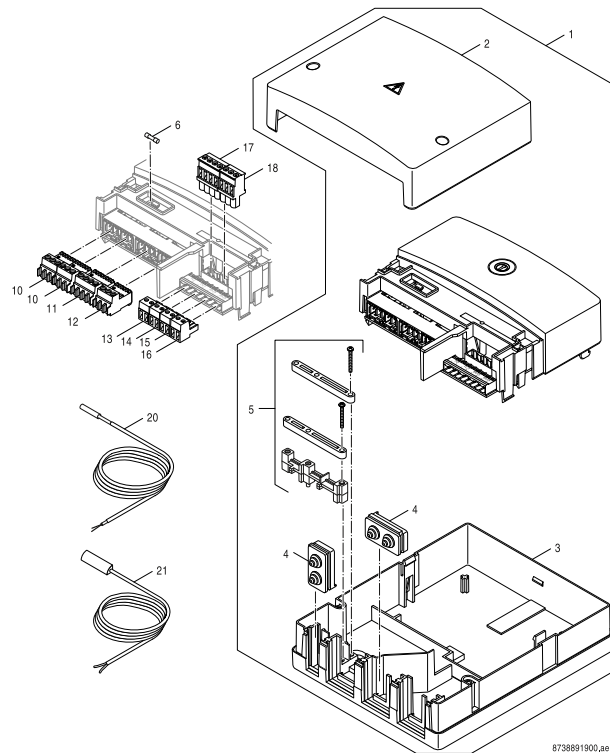


8738891900_06_R0

	Bestell-Nr.	Bezeichnung	Description	Dénomination	Descrizioni	Benaming	Descripción
1	8 737 705 405	Regler MS100 everp	Programmer MS100 packed	Régulateur MS100	Regolatore MS100	Regelaar MS100	Aparato de regulación MS100
2	8 737 707 009	Abdeckung "S" Type Modul	Cover Fitting "S" Type Module	Couvercle "S" type module	Copertura di protezione "S" tipo Modulo	Afdekking "S" type module	Recubrimiento "S" modelo módulo
3	8 737 704 481 0	Gehäuse Unterteil xM100 weiss	casing lower housing xM100 white	boîtier caisson inférieur xM100 blanc	Involucro parte inferiore xM100 bianco	behuizing onderdeel xM100 wit	carcasa parte inferior xM100 blanc
4	8 737 704 495 0	Kabeldurchführung 2-polig	Grommet feed 2-pole	Passe-câbles 2-pôles	Passacavo 2-bipolare	Kabeldoorvoer 2-polig	Prensa cable 2-polos
5	8 737 704 483 0	Montage Material	Installation material	Matériel de montage	Materiale per il montaggio	Montagemateriaal	Material de montaje
6	6 301 767 4	Sicherungseinsatz IEC127-2/3 T5,0 (10x)	Fusing element set IEC127-2/3 T5,0 (10x)	Fusible IEC127-2/3 T5,0 (10x)	Fusibile IEC127-2/3 T5,0 (10x)	Buismeltevrijheid IEC127-2/3 T5,0(10x)	Fusing element set IEC127-2/3 T5,0 (10x)
10	7 747 023 981	Anschlussklemme 3-pol Netz weiß everp	Connector 3-pole white	Borne de connexion 3- pôles blanc	Morsetto di collegamento 3-bipol. bianco	Aansluitklem 3-polig wit	Connector 3-pole white
11	8 737 704 489 0	Anschlussklemme 4-pol*** violett	Connector 4-pole*** violet	Borne de connexion 4-pôles violet	Morsetto di collegamento 4-bipolare viol.	Aansluitklem 4-polig violett	Borne de conexión 4-polos violeta
12	8 737 702 301 0	Anschlussklemme 3-pol gelb everp	Connector 3-pole yellow	Borne de connexion 3- pôles jaune	Morsetto di collegamento 3-bipolare gial.	Aansluitklem 3- polig geel	Borne de conexión 3- polos amarillo
13	8 718 586 794	Anschlussklemme 2-pol EMS gelb everp	Connector 2-pol EMS yellow	Borne de connexion 2- pôles EMS jaune	Morsetto collegamento 2-bipol. EMS giallo	Aansluitklem 2-pol. EMS geel	Connector 2-pol EMS yellow
14	8 718 224 907 0	Anschlussklemme 2-pol grau R5 everp	Connecting terminal 2-pol grey	BORNE DE CONNEXION 2-POLES GRIS	Morsetto di collegamento 2-bipol. grigio	Afsluitklem 2- polig grijs	Connecting terminal 2-pol grey
15	7 747 023 154	Anschlussklemme 2-pol WA maigrün everp	Connecting terminal 2-polig WA maygreen	Fiche verte 2 poles wa	Morsetto di collegamento 2-bipol WA verde	Afsluitklem 2-polig WA groen	Borne de conexión 2-polos WA verde
16	7 747 023 129	Anschlussklemme 2-pol. weiss everp	Connector 2-pole white	Borne de connexion 2-poles blanc	Morsetto di collegamento 2-bipol U bruno	Aansluitklem 2-polig wit	Connector 2-pole white
17	8 718 585 554	Anschlussklemme 4-pol U ocker everp	Connector 4-pole U ochre	Bornier de raccordement 4-poles U brun	Morsetto di collegamento 4-bipol U bruno	Afsluitklem 4-pole U bruin	Borne de conexión 4-polos U marrón
18	8 737 704 490 0	Anschlussklemme 3-pol*** gelb	Connector 3-pole*** yellow	Borne de connexion 3- pôles jaune	Morsetto di collegamento 3-bipolare gial.	Aansluitklem 3- polig geel	Borne de conexión 3- polos amarillo
20	8 747 208 172 0	Kollektorfühler 35x6 2500mm 20k	Solar collector sensor 35x6 2500mm 20k	Sonde capteur solaire 35x6 2500mm 20k	Sonda collectore solare 35x6 2500mm 20k	Zonnecollectorsensor 35x6 2500mm 20k	Sonda colector solar 35x6 2500mm 20k
21	7 735 502 304	Temperaturfühler NTC RD 6,0 12K 6000mm	Temperature sensor NTC RD 6,0 12K 6000mm	Kit capteurs NTC RD 6,0 12K 6000 emballé	Sonda di temperatura NTC RD 6,0 12K 6000	Temperature Sensor 6x40,6000mm	Sensor temperatura NTC RD 6,0 12K 6000mm

Ersatzteilliste
Spare parts list
Liste des pièces de rechange
Lista parti di ricambio
Onderdelenlijst
Lista de repuestos

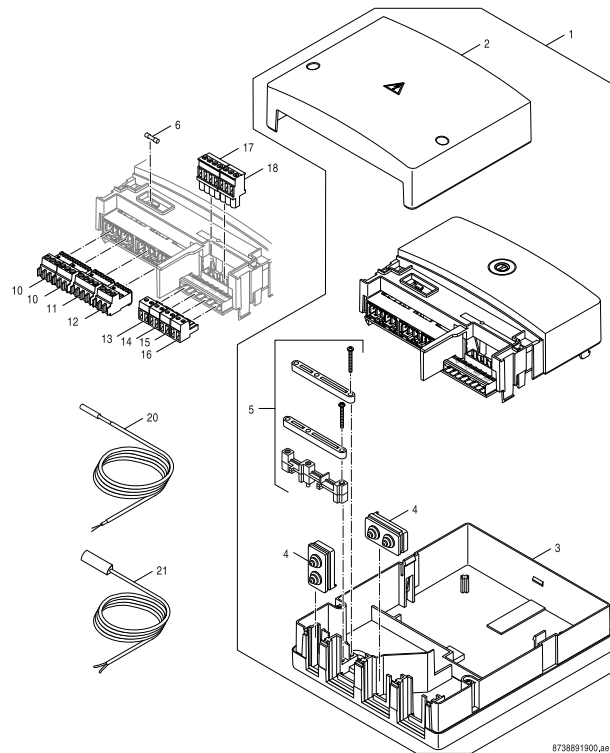
MS100 - 7738110123



	Bestell-Nr.	Bezeichnung	Description	Dénomination	Descrizioni	Benaming	Descripción
1	8 737 705 405	Regler MS100 everp	Programmer MS100 packed	Régulateur MS100	Regolatore MS100	Regelaar MS100	Aparato de regulación MS100
2	8 737 707 009	Abdeckung "S" Type Modul	Cover Fitting "S" Type Module	Couvercle "S" type module	Copertura di protezione "S" tipo Modulo	Afdekking "S" type module	Recubrimiento "S" modelo módulo
3	8 737 704 481 0	Gehäuse Unterteil xM100 weiss	casing lower housing xM100 weiss	boîtier caisson inférieur xM100 blanc	Involucro parte inferiore xM100 bianco	behuizing onderdeel xM100 wit	carcasa parte inferior xM100 blanc
4	8 737 704 495 0	Kabeldurchführung 2-polig	Grommet feed 2-pole	Passe-câbles 2-pôles	Passacavo 2-bipolare	Kabeldoorvoer 2-polig	Prensa cable 2-polos
5	8 737 704 483 0	Montage Material	Installation material	Matériel de montage	Materiale per il montaggio	Montagemateriaal	Material de montaje
6	6 301 767 4	Sicherungseinsatz IEC127-2/3 T5,0 (10x)	Fusing element set IEC127-2/3 T5,0 (10x)	Fusible IEC127-2/3 T5,0 (10x)	Fusibile IEC127-2/3 T5,0 (10x)	Buismeltevrijheid IEC127-2/3 T5,0(10x)	Fusing element set IEC127-2/3 T5,0 (10x)
10	7 747 023 981	Anschlussklemme 3-pol Netz weiß everp	Connector 3-pole white	Borne de connexion 3- pôles blanc	Morsetto di collegamento 3-bipol. bianco	Aansluitklem 3-polig wit	Connector 3-pole white
11	8 737 704 489 0	Anschlussklemme 4-pol*** violett	Connector 4-pole*** violet	Borne de connexion 4-pôles violet	Morsetto di collegamento 4-bipolare viol.	Aansluitklem 4-polig violett	Borne de conexión 4-polos violeta
12	8 737 702 301 0	Anschlussklemme 3-pol gelb everp	Connector 3-pole yellow	Borne de connexion 3- pôles jaune	Morsetto di collegamento 3-bipolare gial.	Aansluitklem 3- polig geel	Borne de conexión 3- polos amarillo
13	8 718 586 794	Anschlussklemme 2-pol EMS gelb everp	Connector 2-pol EMS yellow	Borne de connexion 2- pôles EMS jaune	Morsetto collegamento 2-bipol. EMS giallo	Aansluitklem 2-pol. EMS geel	Connector 2-pol EMS yellow
14	8 718 224 907 0	Anschlussklemme 2-pol grau R5 everp	Connecting terminal 2-pol grey	BORNE DE CONNEXION 2-POLES GRIS	Morsetto di collegamento 2-bipol. grigio	Afsluitklem 2- polig grijs	Connecting terminal 2-pol grey
15	7 747 023 154	Anschlussklemme 2-pol WA maigrün everp	Connecting terminal 2-polig WA maygreen	Fiche verte 2 poles wa	Morsetto di collegamento 2-bipol WA verde	Afsluitklem 2-polig WA groen	Borne de conexión 2-polos WA verde
16	7 747 023 129	Anschlussklemme 2-pol. weiss everp	Connector 2-pole white	Borne de connexion 2-poles blanc	Morsetto di collegamento 2-bipol U bruno	Aansluitklem 2-polig wit	Connector 2-pole white
17	8 718 585 554	Anschlussklemme 4-pol U ocker everp	Connector 4-pole U ochre	Bornier de raccordement 4-poles U brun	Morsetto di collegamento 4-bipol U bruno	Afsluitklem 4-pole U bruin	Borne de conexión 4-polos U marrón
18	8 737 704 490 0	Anschlussklemme 3-pol*** gelb	Connector 3-pole*** yellow	Borne de connexion 3- pôles jaune	Morsetto di collegamento 3-bipolare gial.	Aansluitklem 3- polig geel	Borne de conexión 3- polos amarillo
20	8 747 208 172 0	Kollektorfühler 35x6 2500mm 20k	Solar collector sensor 35x6 2500mm 20k	Sonde capteur solaire 35x6 2500mm 20k	Sonda collectore solare 35x6 2500mm 20k	Zonnecollectorsensor 35x6 2500mm 20k	Sonda colector solar 35x6 2500mm 20k
21	7 735 502 304	Temperaturfühler NTC RD 6,0 12K 6000mm	Temperature sensor NTC RD 6,0 12K 6000mm	Kit capteurs NTC RD 6,0 12K 6000 emballé	Sonda di temperatura NTC RD 6,0 12K 6000	Temperature Sensor 6x40,6000mm	Sensor temperatura NTC RD 6,0 12K 6000mm

Ersatzteilliste
Spare parts list
Liste des pièces de rechange
Lista parti di ricambio
Onderdelenlijst
Lista de repuestos

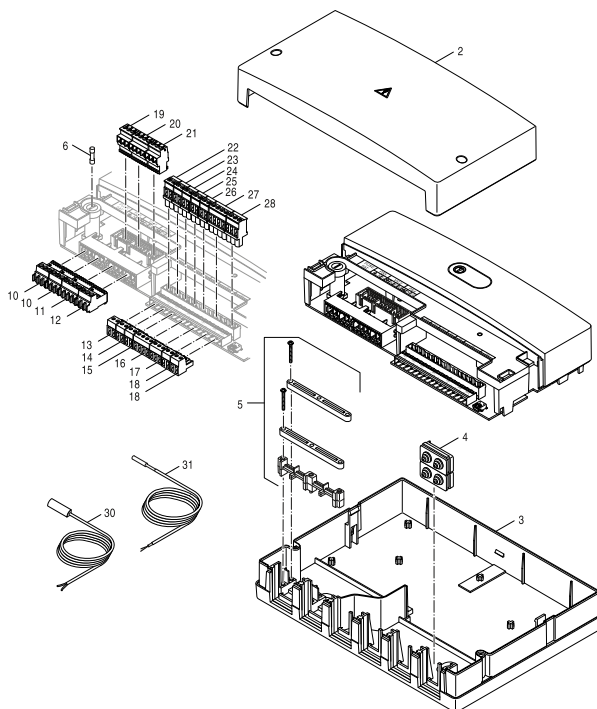
MS100 - 7738110144



	Bestell-Nr.	Bezeichnung	Description	Dénomination	Descrizioni	Benaming	Descripción
1	8 737 705 405	Regler MS100 everp	Programmer MS100 packed	Régulateur MS100	Regolatore MS100	Regelaar MS100	Aparato de regulación MS100
2	8 737 707 009	Abdeckung "S" Type Modul	Cover Fitting "S" Type Module	Couvercle "S" type module	Copertura di protezione "S" tipo Modulo	Afdekking "S" type module	Recubrimiento "S" modelo módulo
3	8 737 704 481 0	Gehäuse Unterteil xM100 weiss	casing lower housing xM100 white	boîtier caisson inférieur xM100 blanc	Involucro parte inferiore xM100 bianco	behuizing onderdeel xM100 wit	carcasa parte inferior xM100 blanc
4	8 737 704 495 0	Kabeldurchführung 2-polig	Grommet feed 2-pole	Passe-câbles 2-pôles	Passacavo 2-bipolare	Kabeldoorvoer 2-polig	Prensa cable 2-polos
5	8 737 704 483 0	Montage Material	Installation material	Matériel de montage	Materiale per il montaggio	Montagemateriaal	Material de montaje
6	6 301 767 4	Sicherungseinsatz IEC127-2/3 T5,0 (10x)	Fusing element set IEC127-2/3 T5,0 (10x)	Fusible IEC127-2/3 T5,0 (10x)	Fusibile IEC127-2/3 T5,0 (10x)	Buismeltevrijheid IEC127-2/3 T5,0(10x)	Fusing element set IEC127-2/3 T5,0 (10x)
10	7 747 023 981	Anschlussklemme 3-pol Netz weiß everp	Connector 3-pole white	Borne de connexion 3- pôles blanc	Morsetto di collegamento 3-bipol. bianco	Aansluitklem 3-polig wit	Connector 3-pole white
11	8 737 704 489 0	Anschlussklemme 4-pol*** violett	Connector 4-pole*** violet	Borne de connexion 4-pôles violet	Morsetto di collegamento 4-bipolare viol.	Aansluitklem 4-polig violett	Borne de conexión 4-polos violeta
12	8 737 702 301 0	Anschlussklemme 3-pol gelb everp	Connector 3-pole yellow	Borne de connexion 3- pôles jaune	Morsetto di collegamento 3-bipolare gial.	Aansluitklem 3- polig geel	Borne de conexión 3- polos amarillo
13	8 718 586 794	Anschlussklemme 2-pol EMS gelb everp	Connector 2-pol EMS yellow	Borne de connexion 2- pôles EMS jaune	Morsetto collegamento 2-bipol. EMS giallo	Aansluitklem 2-pol. EMS geel	Connector 2-pol EMS yellow
14	8 718 224 907 0	Anschlussklemme 2-pol grau R5 everp	Connecting terminal 2-pol grey	BORNE DE CONNEXION 2-POLES GRIS	Morsetto di collegamento 2-bipol. grigio	Afsluitklem 2- polig grijs	Connecting terminal 2-pol grey
15	7 747 023 154	Anschlussklemme 2-pol WA maigrün everp	Connecting terminal 2-polig WA maygreen	Fiche verte 2 poles wa	Morsetto di collegamento 2-bipol WA verde	Afsluitklem 2-polig WA groen	Borne de conexión 2-polos WA verde
16	7 747 023 129	Anschlussklemme 2-pol. weiss everp	Connector 2-pole white	Borne de connexion 2-poles blanc	Morsetto di collegamento 2-bipol U bruno	Aansluitklem 2-polig wit	Connector 2-pole white
17	8 718 585 554	Anschlussklemme 4-pol U ocker everp	Connector 4-pole U ochre	Bornier de raccordement 4-poles U brun	Morsetto di collegamento 4-bipol U bruno	Afsluitklem 4-pole U bruin	Borne de conexión 4-polos U marrón
18	8 737 704 490 0	Anschlussklemme 3-pol*** gelb	Connector 3-pole*** yellow	Borne de connexion 3- pôles jaune	Morsetto di collegamento 3-bipolare gial.	Aansluitklem 3- polig geel	Borne de conexión 3- polos amarillo
20	8 747 208 172 0	Kollektorfühler 35x6 2500mm 20k	Solar collector sensor 35x6 2500mm 20k	Sonde capteur solaire 35x6 2500mm 20k	Sonda collectore solare 35x6 2500mm 20k	Zonnecollectorsensor 35x6 2500mm 20k	Sonda colector solar 35x6 2500mm 20k
21	7 735 502 304	Temperaturfühler NTC RD 6,0 12K 6000mm	Temperature sensor NTC RD 6,0 12K 6000mm	Kit capteurs NTC RD 6,0 12K 6000 emballé	Sonda di temperatura NTC RD 6,0 12K 6000	Temperature Sensor 6x40,6000mm	Sensor temperatura NTC RD 6,0 12K 6000mm

Ersatzteilliste
Spare parts list
Liste des pièces de rechange
Lista parti di ricambio
Onderdelenlijst
Lista de repuestos

MS200 - 7738110124

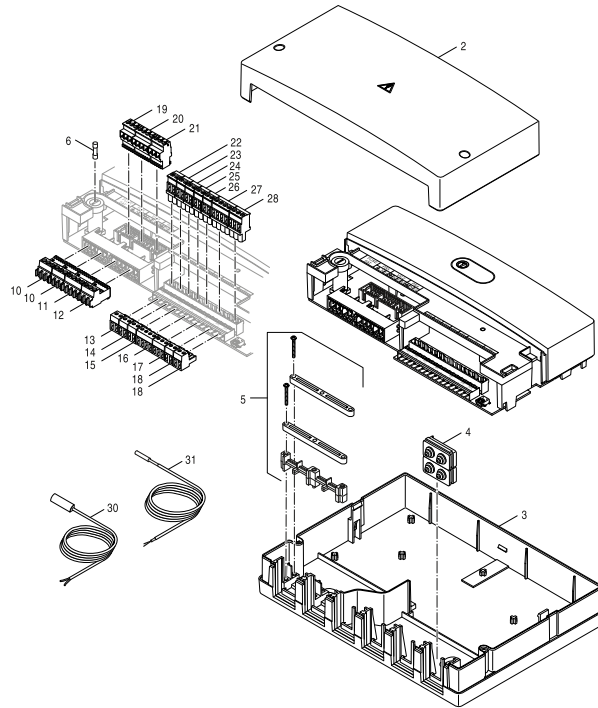


873881901,ac,RO

	Bestell-Nr.	Bezeichnung	Description	Dénomination	Descrizioni	Benaming	Descripción
2	8 737 707 010	Abdeckung Modul "L"	Top cover module "L"	Couvercle de module "L"	Copertura scatola del modulo "L"	Afdekking module "L"	Cubierta de módulo "L"
3	8 737 704 484 0	Gehäuseunterteil xM200 weiß	Bottom panel xM200 white	Caisson inférieur xM200 blanc	Involucro inferiore xM200 bianco	Behuizing onderkant xM200 wit	Carcasa inferior xM200 blanca
4	8 737 704 495 0	Kabeldurchführung 2-polig	Grommet feed 2-pole	Passe-câbles 2-pôles	Passacavo 2-bipolare	Kabeldoorvoer 2-polig	Prensa cable 2-polos
5	8 737 704 483 0	Montage Material	Installation material	Matériel de montage	Materiale per il montaggio	Montagemateriaal	Material de montaje
6	6 301 767 4	Sicherungseinsatz IEC127-2/3 T5,0 (10x)	Fusing element set IEC127-2/3 T5,0 (10x)	Fusible IEC127-2/3 T5,0 (10x)	Fusibile IEC127-2/3 T5,0 (10x)	Buismeltevrijheid IEC127-2/3 T5,0(10x)	Fusing element set IEC127-2/3 T5,0 (10x)
10	7 747 023 981	Anschlussklemme 3-pol Netz weiß everp	Connector 3-pole white	Borne de connexion 3- pôles blanc	Morsetto di collegamento 3-bipol. bianco	Aansluitklem 3-polig wit	Connector 3-pole white
11	8 737 704 489 0	Anschlussklemme 4-pol*** violett	Connector 4-pole*** violet	Borne de connexion 4-pôles violet	Morsetto di collegamento 4-bipolare viol.	Aansluitklem 4-polig violett	Borne de conexión 4-polos violeta
12	8 737 702 301 0	Anschlussklemme 3-pol gelb everp	Connector 3-pole yellow	Borne de connexion 3- pôles jaune	Morsetto di collegamento 3-bipolare gial.	Aansluitklem 3- polig geel	Borne de conexión 3- polos amarillo
13	8 718 586 794	Anschlussklemme 2-pol EMS gelb everp	Connector 2-pol EMS yellow	Borne de connexion 2- pôles EMS jaune	Morsetto collegamento 2-bipol. EMS giallo	Aansluitklem 2-pol. EMS geel	Connector 2-pol EMS yellow
14	8 718 224 907 0	Anschlussklemme 2-pol grau R5 everp	Connecting terminal 2-pol grey	BORNE DE CONNEXION 2-POLES GRIS	Morsetto di collegamento 2-bipol. grigio	Afsluitklem 2- polig grijs	Connecting terminal 2-pol grey
15	7 747 023 154	Anschlussklemme 2-pol WA maigrün everp	Connecting terminal 2-polig WA maygreen	Fiche verte 2 poles wa	Morsetto di collegamento 2-bipol WA verde	Afsluitklem 2-polig WA groen	Borne de conexión 2-polos WA verde
16	8 737 704 494 0	Anschlussklemme 4-pol*** weiss	Connector 4-pol*** white	Borne de connexion 4- pôles blanc	Morsetto di collegamento 4-bipolare bian.	Aansluitklem 4- polig wit	Borne de conexión 4- polos blanc
17	8 737 702 292 0	Anschlussklemme 3-pol gelb everp	Connector 3-pol yellow	Borne de connexion 3- pôles jaune	Morsetto di collegamento 3-bipolare gial.	Aansluitklem 3- polig geel	Borne de conexión 3- polos amarillo
18	7 747 023 129	Anschlussklemme 2-pol. weiss everp	Connector 2-pole white	Borne de connexion 2-poles blanc	Morsetto di collegamento 2-bipol bianco	Aansluitklem 2-polig wit	Connector 2-pole white
19	8 737 704 491 0	Anschlussklemme 3-pol*** black	Connector 3-pol*** black	Borne de connexion 3- pôles noir	Morsetto di collegamento 3-bipolare nero	Aansluitklem 3- polig zwart	Borne de conexión 3- polos negro
20	8 737 704 492 0	Anschlussklemme 4-pol*** blau	Connector 4-pol*** blue	Borne de connexion 4- pôles bleu	Morsetto di collegamento 4-bipolare blu	Aansluitklem 4- polig blauw	Borne de conexión 4- polos azul
21	8 737 704 493 0	Anschlussklemme 3-pol*** gelb	Connector 3-pol*** yellow	Borne de connexion 3- pôles jaune	Morsetto di collegamento 3-bipolare gial.	Aansluitklem 3- polig geel	Borne de conexión 3- polos amarillo
22	8 718 585 573	Anschlussklemme 2-pol.FSS2Kieselgrau ever	Connector 2-pol FSS2 pebble grey	Bornier de raccordement 2-pôles FSS2 gris	Morsetto di collegamento 2-pol.FSS grigio	Afsluitklem 2-polig FSS grijs	Borne de conexión 2-polos FSS girar
23	8 718 585 575	Anschlussklemme 2-pol FPB-FP Signalbraun	Connector 2-pol FPB-FP brown	Bornier de raccord 2 pôles FPB-FP brun	Morsetto di collegam 2-pol FPB-FP bruno	Afsluitklem 2-pol FPB-FP bruin	Borne de conexión 2-polos FPB-FP marrón
24	8 718 585 576	Anschlussklemme 2-pol FR Maigrün everp	Connector 2-pol FR may green	Borne de connexion FR vert	Morsetto di collegamento FR verde	Aansluitklem FR groen	Borne de conexión FR verde
25	8 718 585 560	Anschlussklemme 2-pol EL.Tomatenrot everp	Connector 2-pol EL tomato red	Borne de connexion 2 pôles rouge EI	Morsetto di collegamento 2-pol. EL rosso	Afsluitklem 2-polig EL rood	Borne de conexión 2-polos EL rojo
26	7 747 026 242	Anschlussklemme 2-pol weiß U everp	Connector 2-pol U white	Borne de connexion 2-pol. U blanc	Morsetto di collegamento 2-pol. U bianco	Aansluitklem 2-polig U wit	Borne de conexión 2-polos U blanco
27	8 718 585 554	Anschlussklemme 4-pol U ocker everp	Connector 4-pole U ochre	Bornier de raccordement 4-poles U brun	Morsetto di collegamento 4-bipol U bruno	Afsluitklem 4-pole U bruin	Borne de conexión 4-polos U marrón

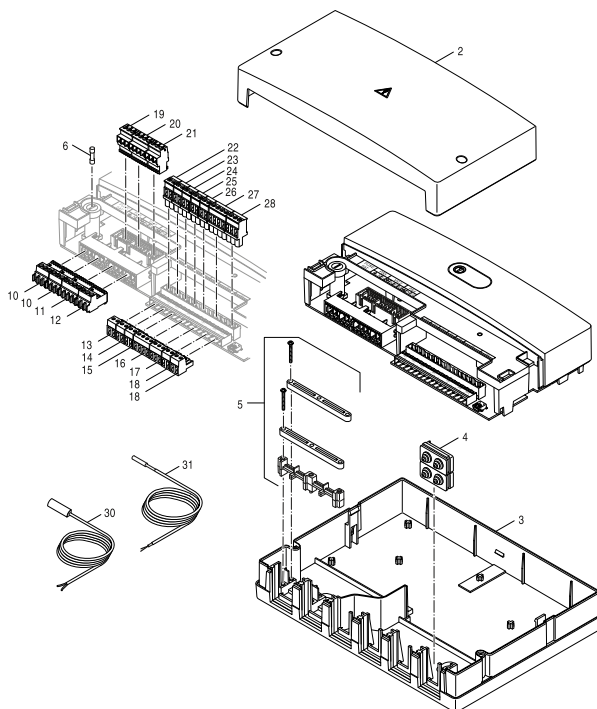
Ersatzteilliste
Spare parts list
Liste des pièces de rechange
Lista parti di ricambio
Onderdelenlijst
Lista de repuestos

MS200 - 7738110124



8738891901,ac,RO

	Bestell-Nr.	Bezeichnung	Description	Dénomination	Descrizioni	Benaming	Descripción
28	8 737 704 490 0	Anschlussklemme 3-pol*** gelb	Connector 3-pole*** yellow	Borne de connexion 3- pôles jaune	Morsetto di collegamento 3-bipolare gial.	Aansluitklem 3- polig geel	Borne de conexión 3- polos amarillo
30	8 747 208 172 0	Kollektorfühler 35x6 2500mm 20k	Solar collector sensor 35x6 2500mm 20k	Sonde capteur solaire 35x6 2500mm 20k	Sonda collectore solare 35x6 2500mm 20k	Zonnecollectorsensor 35x6 2500mm 20k	Sonda colector solar 35x6 2500mm 20k
31	7 735 502 304	Temperaturfühler NTC RD 6,0 12K 6000mm	Temperature sensor NTC RD 6,0 12K 6000mm	Kit capteurs NTC RD 6,0 12K 6000 emballé	Sonda di temperatura NTC RD 6,0 12K 6000	Temperature Sensor 6x40,6000mm	Sensor temperatura NTC RD 6,0 12K 6000mm

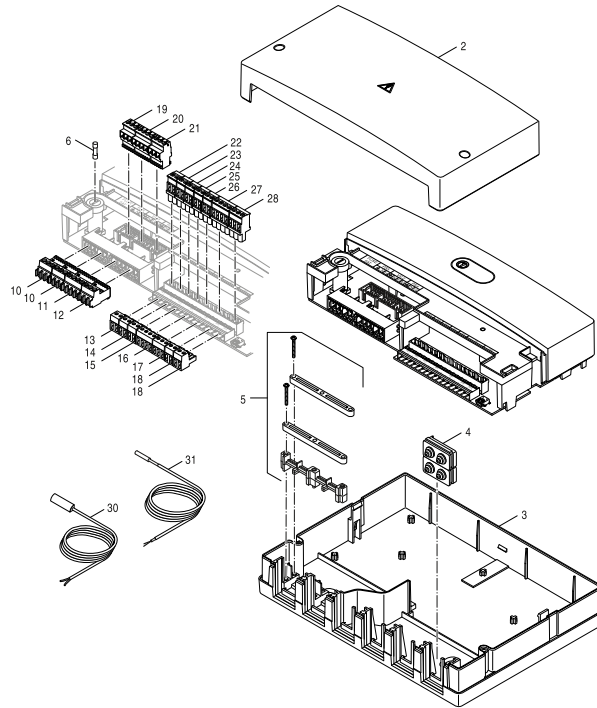


873881901,ac,RO

	Bestell-Nr.	Bezeichnung	Description	Dénomination	Descrizioni	Benaming	Descripción
2	8 737 707 010	Abdeckung Modul "L"	Top cover module "L"	Couvercle de module "L"	Copertura scatola del modulo "L"	Afdekking module "L"	Cubierta de módulo "L"
3	8 737 704 484 0	Gehäuseunterteil xM200 weiß	Bottom panel xM200 white	Caisson inférieur xM200 blanc	Involucro inferiore xM200 bianco	Behuizing onderkant xM200 wit	Carcasa inferior xM200 blanca
4	8 737 704 495 0	Kabeldurchführung 2-polig	Grommet feed 2-pole	Passe-câbles 2-pôles	Passacavo 2-bipolare	Kabeldoorvoer 2-polig	Prensa cable 2-polos
5	8 737 704 483 0	Montage Material	Installation material	Matériel de montage	Materiale per il montaggio	Montagemateriaal	Material de montaje
6	6 301 767 4	Sicherungseinsatz IEC127-2/3 T5,0 (10x)	Fusing element set IEC127-2/3 T5,0 (10x)	Fusible IEC127-2/3 T5,0 (10x)	Fusibile IEC127-2/3 T5,0 (10x)	Buissmeltveiligheid IEC127-2/3 T5,0(10x)	Fusing element set IEC127-2/3 T5,0 (10x)
10	7 747 023 981	Anschlussklemme 3-pol Netz weiß everp	Connector 3-pole white	Borne de connexion 3- pôles blanc	Morsetto di collegamento 3-bipol. bianco	Aansluitklem 3-polig wit	Connector 3-pole white
11	8 737 704 489 0	Anschlussklemme 4-pol*** violett	Connector 4-pole*** violet	Borne de connexion 4-pôles violet	Morsetto di collegamento 4-bipolare viol.	Aansluitklem 4-polig violett	Borne de conexión 4-polos violeta
12	8 737 702 301 0	Anschlussklemme 3-pol gelb everp	Connector 3-pole yellow	Borne de connexion 3- pôles jaune	Morsetto di collegamento 3-bipolare gial.	Aansluitklem 3- polig geel	Borne de conexión 3- polos amarillo
13	8 718 586 794	Anschlussklemme 2-pol EMS gelb everp	Connector 2-pol EMS yellow	Borne de connexion 2- pôles EMS jaune	Morsetto collegamento 2-bipol. EMS giallo	Aansluitklem 2-pol. EMS geel	Connector 2-pol EMS yellow
14	8 718 224 907 0	Anschlussklemme 2-pol grau R5 everp	Connecting terminal 2-pol grey	BORNE DE CONNEXION 2-POLES GRIS	Morsetto di collegamento 2-bipol. grigio	Afsluitklem 2- polig grijs	Connecting terminal 2-pol grey
15	7 747 023 154	Anschlussklemme 2-pol WA maigrün everp	Connecting terminal 2-polig WA maygreen	Fiche verte 2 poles wa	Morsetto di collegamento 2-bipol WA verde	Afsluitklem 2-polig WA groen	Borne de conexión 2-polos WA verde
16	8 737 704 494 0	Anschlussklemme 4-pol*** weiss	Connector 4-pol*** white	Borne de connexion 4- pôles blanc	Morsetto di collegamento 4-bipolare bian.	Aansluitklem 4- polig wit	Borne de conexión 4- polos blanc
17	8 737 702 292 0	Anschlussklemme 3-pol gelb everp	Connector 3-pol yellow	Borne de connexion 3- pôles jaune	Morsetto di collegamento 3-bipolare gial.	Aansluitklem 3- polig geel	Borne de conexión 3- polos amarillo
18	7 747 023 129	Anschlussklemme 2-pol. weiss everp	Connector 2-pole white	Borne de connexion 2-poles blanc	Morsetto di collegamento 2-bipol bianco	Aansluitklem 2-polig wit	Connector 2-pole white
19	8 737 704 491 0	Anschlussklemme 3-pol*** black	Connector 3-pol*** black	Borne de connexion 3- pôles noir	Morsetto di collegamento 3-bipolare nero	Aansluitklem 3- polig zwart	Borne de conexión 3- polos negro
20	8 737 704 492 0	Anschlussklemme 4-pol*** blau	Connector 4-pol*** blue	Borne de connexion 4- pôles bleu	Morsetto di collegamento 4-bipolare blu	Aansluitklem 4- polig blauw	Borne de conexión 4- polos azul
21	8 737 704 493 0	Anschlussklemme 3-pol*** gelb	Connector 3-pol*** yellow	Borne de connexion 3- pôles jaune	Morsetto di collegamento 3-bipolare gial.	Aansluitklem 3- polig geel	Borne de conexión 3- polos amarillo
22	8 718 585 573	Anschlussklemme 2-pol.FSS2Kieselgrau ever	Connector 2-pol FSS2 pebble grey	Bornier de raccordement 2-pôles FSS2 gris	Morsetto di collegamento 2-pol.FSS grigio	Afsluitklem 2-polig FSS grijs	Borne de conexión 2-polos FSS girar
23	8 718 585 575	Anschlussklemme 2-pol FPB-FP Signalbraun	Connector 2-pol FPB-FP brown	Bornier de raccord 2 pôles FPB-FP bruin	Morsetto di collegam 2-pol FPB-FP bruno	Afsluitklem 2-pol FPB-FP bruin	Borne de conexión 2-polos FPB-FP marrón
24	8 718 585 576	Anschlussklemme 2-pol FR Maigrün everp	Connector 2-pol FR may green	Borne de connexion FR vert	Morsetto di collegamento FR verde	Aansluitklem FR groen	Borne de conexión FR verde
25	8 718 585 560	Anschlussklemme 2-pol EL.Tomatenrot everp	Connector 2-pol EL tomato red	Borne de connexion 2 pôles rouge EI	Morsetto di collegamento 2-pol. EL rosso	Afsluitklem 2-polig EL rood	Borne de conexión 2-polos EL rojo
26	7 747 026 242	Anschlussklemme 2-pol weiß U everp	Connector 2-pol U white	Borne de connexion 2-pol. U blanc	Morsetto di collegamento 2-pol. U bianco	Aansluitklem 2-polig U wit	Borne de conexión 2-polos U blanco
27	8 718 585 554	Anschlussklemme 4-pol U ocker everp	Connector 4-pole U ochre	Bornier de raccordement 4-poles U brun	Morsetto di collegamento 4-bipol U bruno	Afsluitklem 4-pole U bruin	Borne de conexión 4-polos U marrón

Ersatzteilliste
 Spare parts list
 Liste des pièces de rechange
 Lista parti di ricambio
 Onderdelenlijst
 Lista de repuestos

MS200 - 7738110125

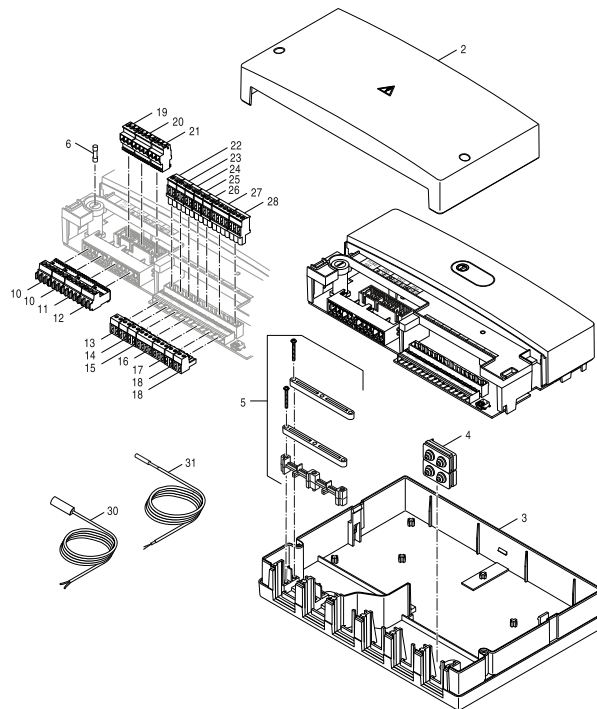


8738891901,ac,RO

	Bestell-Nr.	Bezeichnung	Description	Dénomination	Descrizioni	Benaming	Descripción
28	8 737 704 490 0	Anschlussklemme 3-pol*** gelb	Connector 3-pole*** yellow	Borne de connexion 3- pôles jaune	Morsetto di collegamento 3-bipolare gial.	Aansluitklem 3- polig geel	Borne de conexión 3- polos amarillo
30	8 747 208 172 0	Kollektorfühler 35x6 2500mm 20k	Solar collector sensor 35x6 2500mm 20k	Sonde capteur solaire 35x6 2500mm 20k	Sonda collectore solare 35x6 2500mm 20k	Zonnecollectorsensor 35x6 2500mm 20k	Sonda colector solar 35x6 2500mm 20k
31	7 735 502 304	Temperaturfühler NTC RD 6,0 12K 6000mm	Temperature sensor NTC RD 6,0 12K 6000mm	Kit capteurs NTC RD 6,0 12K 6000 emballé	Sonda di temperatura NTC RD 6,0 12K 6000	Temperature Sensor 6x40,6000mm	Sensor temperatura NTC RD 6,0 12K 6000mm

Ersatzteilliste
Spare parts list
Liste des pièces de rechange
Lista parti di ricambio
Onderdelenlijst
Lista de repuestos

MS200 - 7738110146

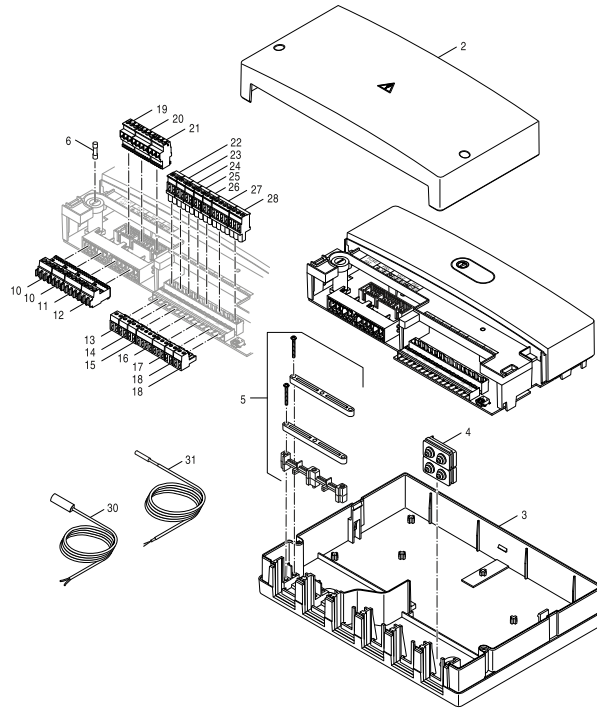


873881901,ac,RO

	Bestell-Nr.	Bezeichnung	Description	Dénomination	Descrizioni	Benaming	Descripción
2	8 737 707 010	Abdeckung Modul "L"	Top cover module "L"	Couvercle de module "L"	Copertura scatola del modulo "L"	Afdekking module "L"	Cubierta de módulo "L"
3	8 737 704 484 0	Gehäuseunterteil xM200 weiß	Bottom panel xM200 white	Caisson inférieur xM200 blanc	Involucro inferiore xM200 bianco	Behuizing onderkant xM200 wit	Carcasa inferior xM200 blanca
4	8 737 704 495 0	Kabeldurchführung 2-polig	Grommet feed 2-pole	Passe-câbles 2-pôles	Passacavo 2-bipolare	Kabeldoorvoer 2-polig	Prensa cable 2-polos
5	8 737 704 483 0	Montage Material	Installation material	Matériel de montage	Materiale per il montaggio	Montagemateriaal	Material de montaje
6	6 301 767 4	Sicherungseinsatz IEC127-2/3 T5,0 (10x)	Fusing element set IEC127-2/3 T5,0 (10x)	Fusible IEC127-2/3 T5,0 (10x)	Fusibile IEC127-2/3 T5,0 (10x)	Buismeltevrijheid IEC127-2/3 T5,0(10x)	Fusing element set IEC127-2/3 T5,0 (10x)
10	7 747 023 981	Anschlussklemme 3-pol Netz weiß everp	Connector 3-pole white	Borne de connexion 3- pôles blanc	Morsetto di collegamento 3-bipol. bianco	Aansluitklem 3-polig wit	Connector 3-pole white
11	8 737 704 489 0	Anschlussklemme 4-pol*** violett	Connector 4-pole*** violet	Borne de connexion 4-pôles violet	Morsetto di collegamento 4-bipolare viol.	Aansluitklem 4-polig violett	Borne de conexión 4-polos violeta
12	8 737 702 301 0	Anschlussklemme 3-pol gelb everp	Connector 3-pole yellow	Borne de connexion 3- pôles jaune	Morsetto di collegamento 3-bipolare gial.	Aansluitklem 3- polig geel	Borne de conexión 3- polos amarillo
13	8 718 586 794	Anschlussklemme 2-pol EMS gelb everp	Connector 2-pol EMS yellow	Borne de connexion 2- pôles jaune	Morsetto collegamento 2-bipol. EMS giallo	Aansluitklem 2-pol. EMS geel	Connector 2-pol EMS yellow
14	8 718 224 907 0	Anschlussklemme 2-pol grau R5 everp	Connecting terminal 2-pol grey	BORNE DE CONNEXION 2-POLES GRIS	Morsetto di collegamento 2-bipol. grigio	Afsluitklem 2- polig grijs	Connecting terminal 2-pol grey
15	7 747 023 154	Anschlussklemme 2-pol WA maigrün everp	Connecting terminal 2-polig WA maygreen	Fiche verte 2 poles wa	Morsetto di collegamento 2-bipol WA verde	Afsluitklem 2-polig WA groen	Borne de conexión 2-polos WA verde
16	8 737 704 494 0	Anschlussklemme 4-pol*** weiss	Connector 4-pol*** white	Borne de connexion 4- pôles blanc	Morsetto di collegamento 4-bipolare bian.	Aansluitklem 4- polig wit	Borne de conexión 4- polos blanc
17	8 737 702 292 0	Anschlussklemme 3-pol gelb everp	Connector 3-pol yellow	Borne de connexion 3- pôles jaune	Morsetto di collegamento 3-bipolare gial.	Aansluitklem 3- polig geel	Borne de conexión 3- polos amarillo
18	7 747 023 129	Anschlussklemme 2-pol. weiss everp	Connector 2-pole white	Borne de connexion 2-poles blanc	Morsetto di collegamento 2-bipol bianco	Aansluitklem 2-polig wit	Connector 2-pole white
19	8 737 704 491 0	Anschlussklemme 3-pol*** black	Connector 3-pol*** black	Borne de connexion 3- pôles noir	Morsetto di collegamento 3-bipolare nero	Aansluitklem 3- polig zwart	Borne de conexión 3- polos negro
20	8 737 704 492 0	Anschlussklemme 4-pol*** blau	Connector 4-pol*** blue	Borne de connexion 4- pôles bleu	Morsetto di collegamento 4-bipolare blu	Aansluitklem 4- polig blauw	Borne de conexión 4- polos azul
21	8 737 704 493 0	Anschlussklemme 3-pol*** gelb	Connector 3-pol*** yellow	Borne de connexion 3- pôles jaune	Morsetto di collegamento 3-bipolare gial.	Aansluitklem 3- polig geel	Borne de conexión 3- polos amarillo
22	8 718 585 573	Anschlussklemme 2-pol.FSS2Kieselgrau ever	Connector 2-pol FSS2 pebble grey	Bornier de raccordement 2-pôles FSS2 gris	Morsetto di collegamento 2-pol.FSS grigio	Afsluitklem 2-polig FSS grijs	Borne de conexión 2-polos FSS girar
23	8 718 585 575	Anschlussklemme 2-pol FPB-FP Signalbraun	Connector 2-pol FPB-FP brown	Bornier de raccord 2 pôles FPB-FP brun	Morsetto di collegam 2-pol FPB-FP bruno	Afsluitklem 2-pol FPB-FP bruin	Borne de conexión 2-polos FPB-FP marrón
24	8 718 585 576	Anschlussklemme 2-pol FR Maigrün everp	Connector 2-pol FR may green	Borne de connexion FR vert	Morsetto di collegamento FR verde	Aansluitklem FR groen	Borne de conexión FR verde
25	8 718 585 560	Anschlussklemme 2-pol EL Tomatenrot everp	Connector 2-pol EL tomato red	Borne de connexion 2 pôles rouge EI	Morsetto di collegamento 2-pol. EL rosso	Afsluitklem 2-polig EL rood	Borne de conexión 2-polos EL rojo
26	7 747 026 242	Anschlussklemme 2-pol weiß U everp	Connector 2-pol U white	Borne de connexion 2-pol. U blanc	Morsetto di collegamento 2-pol. U bianco	Aansluitklem 2-polig U wit	Borne de conexión 2-polos U blanco
27	8 718 585 554	Anschlussklemme 4-pol U ocker everp	Connector 4-pole U ochre	Bornier de raccordement 4-poles U brun	Morsetto di collegamento 4-bipol U bruno	Afsluitklem 4-pole U bruin	Borne de conexión 4-polos U marrón

Ersatzteilliste
 Spare parts list
 Liste des pièces de rechange
 Lista parti di ricambio
 Onderdelenlijst
 Lista de repuestos

MS200 - 7738110146

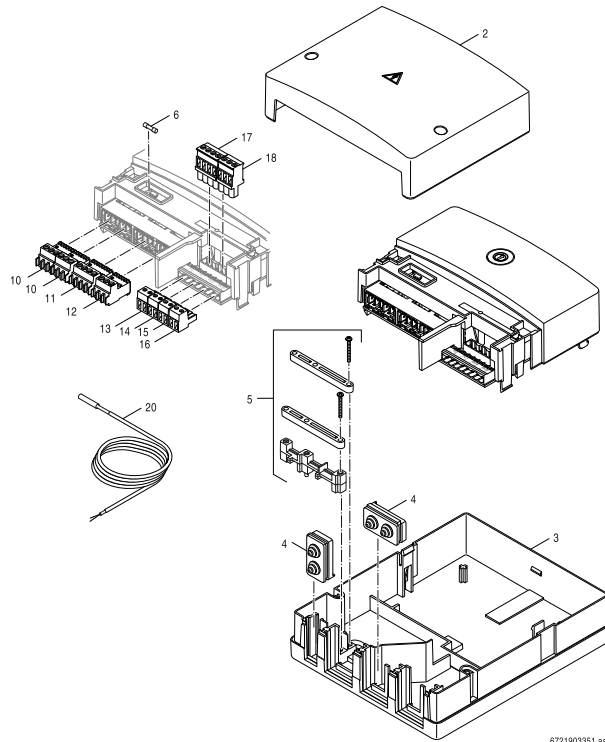


8738891901,ac,RO

	Bestell-Nr.	Bezeichnung	Description	Dénomination	Descrizioni	Benaming	Descripción
28	8 737 704 490 0	Anschlussklemme 3-pol*** gelb	Connector 3-pole*** yellow	Borne de connexion 3- pôles jaune	Morsetto di collegamento 3-bipolare gial.	Aansluitklem 3- polig geel	Borne de conexión 3- polos amarillo
30	8 747 208 172 0	Kollektorfühler 35x6 2500mm 20k	Solar collector sensor 35x6 2500mm 20k	Sonde capteur solaire 35x6 2500mm 20k	Sonda collectore solare 35x6 2500mm 20k	Zonnecollectorsensor 35x6 2500mm 20k	Sonda colector solar 35x6 2500mm 20k
31	7 735 502 304	Temperaturfühler NTC RD 6,0 12K 6000mm	Temperature sensor NTC RD 6,0 12K 6000mm	Kit capteurs NTC RD 6,0 12K 6000 emballé	Sonda di temperatura NTC RD 6,0 12K 6000	Temperature Sensor 6x40,6000mm	Sensor temperatura NTC RD 6,0 12K 6000mm

Ersatzteilliste
Spare parts list
Liste des pièces de rechange
Lista parti di ricambio
Onderdelenlijst
Lista de repuestos

MU100 - 7738110119

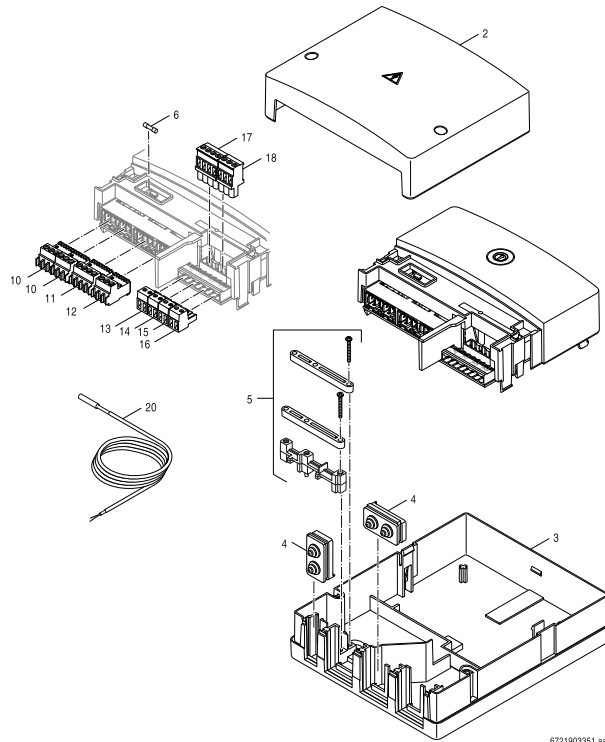


6721903351_en_RO

	Bestell-Nr.	Bezeichnung	Description	Dénomination	Descrizioni	Benaming	Descripción
2	8 737 707 009	Abdeckung "S" Type Modul	Cover Fitting "S" Type Module	Couvercle "S" type module	Copertura di protezione "S" tipo Modulo	Afdekking "S" type module	Recubrimiento "S" modelo módulo
3	8 737 704 481 0	Gehäuse Unterteil xM100 weiss	casing lower housing xM100 white	boîtier caisson inférieur xM100 blanc	Involucro parte inferiore xM100 bianco	behuizing onderdeel xM100 wit	carcasa parte inferior xM100 blanc
4	8 737 704 495 0	Kabeldurchführung 2-polig	Grommet feed 2-pole	Passe-câbles 2-pôles	Passacavo 2-bipolare	Kabeldoorvoer 2-polig	Prensa cable 2-polos
5	8 737 704 483 0	Montage Material	Installation material	Matériel de montage	Materiale per il montaggio	Montagemateriaal	Material de montaje
6	6 301 767 4	Sicherungseinsatz IEC127-2/3 T5,0 (10x)	Fusing element set IEC127-2/3 T5,0 (10x)	Fusible IEC127-2/3 T5,0 (10x)	Fusibile IEC127-2/3 T5,0 (10x)	Buismeltingveiligheid IEC127-2/3 T5,0(10x)	Fusing element set IEC127-2/3 T5,0 (10x)
10	7 747 023 981	Anschlussklemme 3-pol Netz weiß everp	Connector 3-pole white	Borne de connexion 3- pôles blanc	Morsetto di collegamento 3-bipol. bianco	Aansluitklem 3-polig wit	Connector 3-pole white
11	8 737 704 489 0	Anschlussklemme 4-pol*** violett	Connector 4-pole*** violet	Borne de connexion 4-pôles violet	Morsetto di collegamento 4-bipolare viol.	Aansluitklem 4-polig violett	Borne de conexión 4-polos violeta
12	8 737 702 301 0	Anschlussklemme 3-pol gelb everp	Connector 3-pole yellow	Borne de connexion 3- pôles jaune	Morsetto di collegamento 3-bipolare gial.	Aansluitklem 3- polig geel	Borne de conexión 3- polos amarillo
13	8 718 586 794	Anschlussklemme 2-pol EMS gelb everp	Connector 2-pol EMS yellow	Borne de connexion 2- pôles EMS jaune	Morsetto collegamento 2-bipol. EMS giallo	Aansluitklem 2-pol. EMS geel	Connector 2-pol EMS yellow
14	8 718 224 907 0	Anschlussklemme 2-pol grau R5 everp	Connecting terminal 2-pol grey	BORNE DE CONNEXION 2-POLES GRIS	Morsetto di collegamento 2-bipol. grigio	Afsluitklem 2- polig grijs	Connecting terminal 2-pol grey
15	7 747 023 154	Anschlussklemme 2-pol WA maigrün everp	Connecting terminal 2-polig WA maygreen	Fiche verte 2 poles wa	Morsetto di collegamento 2-bipol WA verde	Afsluitklem 2-polig WA groen	Borne de conexión 2-polos WA verde
16	7 747 023 129	Anschlussklemme 2-pol. weiss everp	Connector 2-pole white	Borne de connexion 2-poles blanc	Morsetto di collegamento 2-pol bianco	Aansluitklem 2-polig wit	Connector 2-pole white
17	8 718 585 554	Anschlussklemme 4-pol U ocker everp	Connector 4-pole U ochre	Bornier de raccordement 4-poles U brun	Morsetto di collegamento 4-bipol U bruno	Afsluitklem 4-pole U bruin	Borne de conexión 4-polos U marrón
18	8 737 704 490 0	Anschlussklemme 3-pol*** gelb	Connector 3-pole*** yellow	Borne de connexion 3- pôles jaune	Morsetto di collegamento 3-bipolare gial.	Aansluitklem 3- polig geel	Borne de conexión 3- polos amarillo
20	7 735 502 304	Temperaturfühler NTC RD 6,0 12K 6000mm	Temperature sensor NTC RD 6,0 12K 6000mm	Kit capteurs NTC RD 6,0 12K 6000 emballé	Sonda di temperatura NTC RD 6,0 12K 6000	Temperature Sensor 6x40,6000mm	Sensor temperatura NTC RD 6,0 12K 6000mm
	7 738 110 145	MU100 DE, UK, NL etc.	MU100 DE, UK, NL etc.	MU100	MU100 Modulo gestione primario e 0-10V	MU100	Módulo MU100

Ersatzteilliste
Spare parts list
Liste des pièces de rechange
Lista parti di ricambio
Onderdelenlijst
Lista de repuestos

MU100 - 7738110133

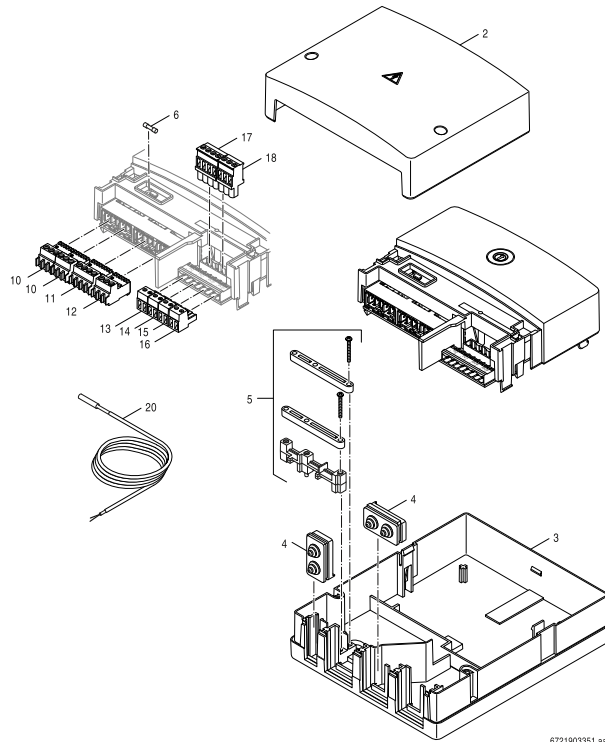


6721903351,es,RO

	Bestell-Nr.	Bezeichnung	Description	Dénomination	Descrizioni	Benaming	Descripción
2	8 737 707 009	Abdeckung "S" Type Modul	Cover Fitting "S" Type Module	Couvercle "S" type module	Copertura di protezione "S" tipo Modulo	Afdekking "S" type module	Recubrimiento "S" modelo módulo
3	8 737 704 481 0	Gehäuse Unterteil xM100 weiss	casing lower housing xM100 white	boîtier caisson inférieur xM100 blanc	Involucro parte inferiore xM100 bianco	behuizing onderdeel xM100 wit	carcasa parte inferior xM100 blanc
4	8 737 704 495 0	Kabeldurchführung 2-polig	Grommet feed 2-pole	Passe-câbles 2-pôles	Passacavo 2-bipolare	Kabeldoorvoer 2-polig	Prensa cable 2-polos
5	8 737 704 483 0	Montage Material	Installation material	Matériel de montage	Materiale per il montaggio	Montagemateriaal	Material de montaje
6	6 301 767 4	Sicherungseinsatz IEC127-2/3 T5,0 (10x)	Fusing element set IEC127-2/3 T5,0 (10x)	Fusible IEC127-2/3 T5,0 (10x)	Fusibile IEC127-2/3 T5,0 (10x)	Buismeltingveiligheid IEC127-2/3 T5,0(10x)	Fusing element set IEC127-2/3 T5,0 (10x)
10	7 747 023 981	Anschlussklemme 3-pol Netz weiß everp	Connector 3-pole white	Borne de connexion 3- pôles blanc	Morsetto di collegamento 3-bipol. bianco	Aansluitklem 3-polig wit	Connector 3-pole white
11	8 737 704 489 0	Anschlussklemme 4-pol*** violett	Connector 4-pole*** violet	Borne de connexion 4-pôles violet	Morsetto di collegamento 4-bipolare viol.	Aansluitklem 4-polig violett	Borne de conexión 4-polos violeta
12	8 737 702 301 0	Anschlussklemme 3-pol gelb everp	Connector 3-pole yellow	Borne de connexion 3- pôles jaune	Morsetto di collegamento 3-bipolare gial.	Aansluitklem 3- polig geel	Borne de conexión 3- polos amarillo
13	8 718 586 794	Anschlussklemme 2-pol EMS gelb everp	Connector 2-pol EMS yellow	Borne de connexion 2- pôles EMS jaune	Morsetto collegamento 2-bipol. EMS giallo	Aansluitklem 2-pol. EMS geel	Connector 2-pol EMS yellow
14	8 718 224 907 0	Anschlussklemme 2-pol grau R5 everp	Connecting terminal 2-pol grey	BORNE DE CONNEXION 2-POLES GRIS	Morsetto di collegamento 2-bipol. grigio	Afsluitklem 2- polig grijs	Connecting terminal 2-pol grey
15	7 747 023 154	Anschlussklemme 2-pol WA maigrün everp	Connecting terminal 2-polig WA maygreen	Fiche verte 2 poles wa	Morsetto di collegamento 2-bipol WA verde	Afsluitklem 2-polig WA groen	Borne de conexión 2-polos WA verde
16	7 747 023 129	Anschlussklemme 2-pol. weiss everp	Connector 2-pole white	Borne de connexion 2-poles blanc	Morsetto di collegamento 2-pol bianco	Aansluitklem 2-polig wit	Connector 2-pole white
17	8 718 585 554	Anschlussklemme 4-pol U ocker everp	Connector 4-pole U ochre	Bornier de raccordement 4-poles U brun	Morsetto di collegamento 4-bipol U bruno	Afsluitklem 4-pole U bruin	Borne de conexión 4-polos U marrón
18	8 737 704 490 0	Anschlussklemme 3-pol*** gelb	Connector 3-pole*** yellow	Borne de connexion 3- pôles jaune	Morsetto di collegamento 3-bipolare gial.	Aansluitklem 3- polig geel	Borne de conexión 3- polos amarillo
20	7 735 502 304	Temperaturfühler NTC RD 6,0 12K 6000mm	Temperature sensor NTC RD 6,0 12K 6000mm	Kit capteurs NTC RD 6,0 12K 6000 emballé	Sonda di temperatura NTC RD 6,0 12K 6000	Temperature Sensor 6x40,6000mm	Sensor temperatura NTC RD 6,0 12K 6000mm
	7 738 110 145	MU100 DE, UK, NL etc.	MU100 DE, UK, NL etc.	MU100	MU100 Modulo gestione primario e 0-10V	MU100	Módulo MU100

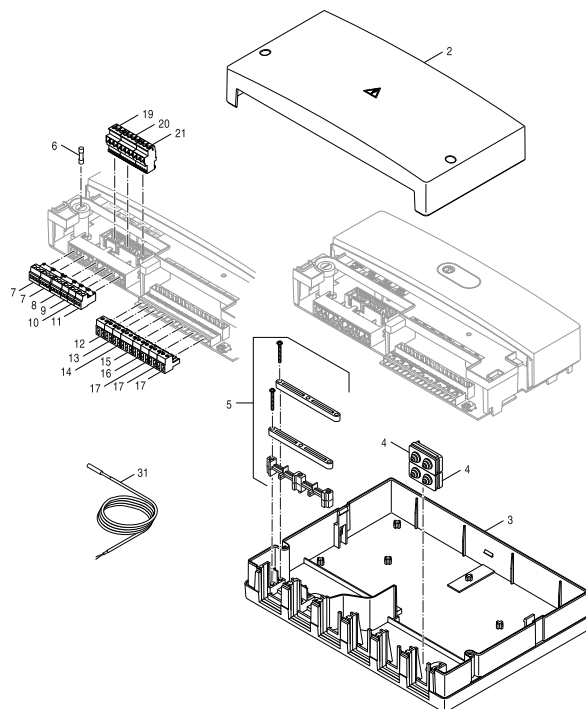
Ersatzteilliste
Spare parts list
Liste des pièces de rechange
Lista parti di ricambio
Onderdelenlijst
Lista de repuestos

MU100 - 7738110145



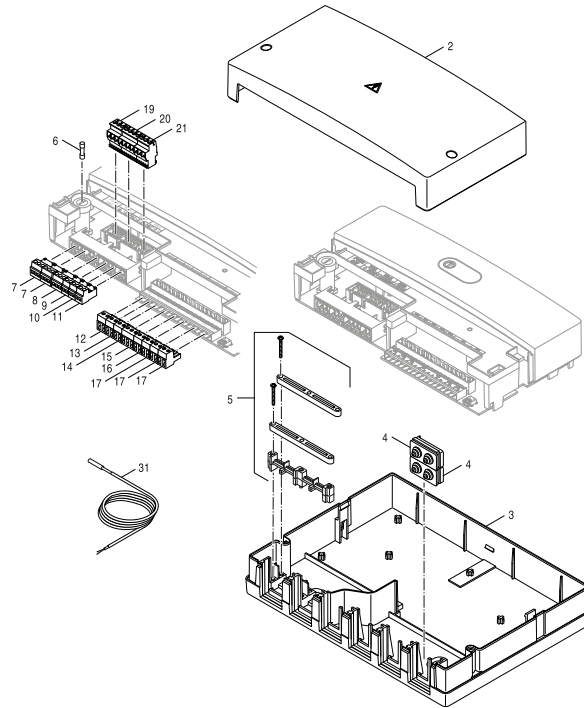
6721903351,es,RO

	Bestell-Nr.	Bezeichnung	Description	Dénomination	Descrizioni	Benaming	Descripción
2	8 737 707 009	Abdeckung "S" Type Modul	Cover Fitting "S" Type Module	Couvercle "S" type module	Copertura di protezione "S" tipo Modulo	Afdekking "S" type module	Recubrimiento "S" modelo módulo
3	8 737 704 481 0	Gehäuse Unterteil xM100 weiss	casing lower housing xM100 white	boîtier caisson inférieur xM100 blanc	Involucro parte inferiore xM100 bianco	behuizing onderdeel xM100 wit	carcasa parte inferior xM100 blanc
4	8 737 704 495 0	Kabeldurchführung 2-polig	Grommet feed 2-pole	Passe-câbles 2-pôles	Passacavo 2-bipolare	Kabeldoorvoer 2-polig	Prensa cable 2-polos
5	8 737 704 483 0	Montage Material	Installation material	Matériel de montage	Materiale per il montaggio	Montagemateriaal	Material de montaje
6	6 301 767 4	Sicherungseinsatz IEC127-2/3 T5,0 (10x)	Fusing element set IEC127-2/3 T5,0 (10x)	Fusible IEC127-2/3 T5,0 (10x)	Fusibile IEC127-2/3 T5,0 (10x)	Buismeltingveiligheid IEC127-2/3 T5,0(10x)	Fusing element set IEC127-2/3 T5,0 (10x)
10	7 747 023 981	Anschlussklemme 3-pol Netz weiß everp	Connector 3-pole white	Borne de connexion 3- pôles blanc	Morsetto di collegamento 3-bipol. bianco	Aansluitklem 3-polig wit	Connector 3-pole white
11	8 737 704 489 0	Anschlussklemme 4-pol*** violett	Connector 4-pole*** violet	Borne de connexion 4-pôles violet	Morsetto di collegamento 4-bipolare viol.	Aansluitklem 4-polig violett	Borne de conexión 4-polos violeta
12	8 737 702 301 0	Anschlussklemme 3-pol gelb everp	Connector 3-pole yellow	Borne de connexion 3- pôles jaune	Morsetto di collegamento 3-bipolare gial.	Aansluitklem 3- polig geel	Borne de conexión 3- polos amarillo
13	8 718 586 794	Anschlussklemme 2-pol EMS gelb everp	Connector 2-pol EMS yellow	Borne de connexion 2- pôles EMS jaune	Morsetto collegamento 2-bipol. EMS giallo	Aansluitklem 2-pol. EMS geel	Connector 2-pol EMS yellow
14	8 718 224 907 0	Anschlussklemme 2-pol grau R5 everp	Connecting terminal 2-pol grey	BORNE DE CONNEXION 2-POLES GRIS	Morsetto di collegamento 2-bipol. grigio	Afsluitklem 2- polig grijs	Connecting terminal 2-pol grey
15	7 747 023 154	Anschlussklemme 2-pol WA maigrün everp	Connecting terminal 2-polig WA maygreen	Fiche verte 2 poles wa	Morsetto di collegamento 2-bipol WA verde	Afsluitklem 2-polig WA groen	Borne de conexión 2-polos WA verde
16	7 747 023 129	Anschlussklemme 2-pol. weiss everp	Connector 2-pole white	Borne de connexion 2-poles blanc	Morsetto di collegamento 2-pol bianco	Aansluitklem 2-polig wit	Connector 2-pole white
17	8 718 585 554	Anschlussklemme 4-pol U ocker everp	Connector 4-pole U ochre	Bornier de raccordement 4-poles U brun	Morsetto di collegamento 4-bipol U bruno	Afsluitklem 4-pole U bruin	Borne de conexión 4-polos U marrón
18	8 737 704 490 0	Anschlussklemme 3-pol*** gelb	Connector 3-pole*** yellow	Borne de connexion 3- pôles jaune	Morsetto di collegamento 3-bipolare gial.	Aansluitklem 3- polig geel	Borne de conexión 3- polos amarillo
20	7 735 502 304	Temperaturfühler NTC RD 6,0 12K 6000mm	Temperature sensor NTC RD 6,0 12K 6000mm	Kit capteurs NTC RD 6,0 12K 6000 emballé	Sonda di temperatura NTC RD 6,0 12K 6000	Temperature Sensor 6x40,6000mm	Sensor temperatura NTC RD 6,0 12K 6000mm



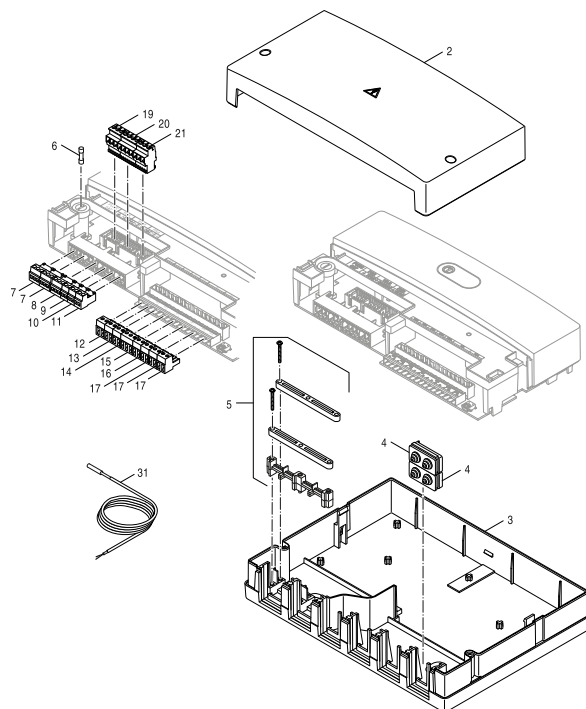
673882993_aa_R0

	Bestell-Nr.	Bezeichnung	Description	Dénomination	Descrizioni	Benaming	Descripción
2	8 737 707 010	Abdeckung Modul "L"	Top cover module "L"	Couvercle de module "L"	Copertura scatola del modulo "L"	Afdekking module "L"	Cubierta de módulo "L"
3	8 737 704 484 0	Gehäuseunterteil xM200 weiß	Bottom panel xM200 white	Caisson inférieur xM200 blanc	Involucro inferiore xM200 bianco	Behuizing onderkant xM200 wit	Carcasa inferior xM200 blanca
4	8 737 704 495 0	Kabeldurchführung 2-polig	Grommet feed 2-pole	Passe-câbles 2-pôles	Passacavo 2-bipolare	Kabeldoorvoer 2-polig	Prensa cable 2-polos
5	8 737 704 483 0	Montage Material	Installation material	Matériel de montage	Materiale per il montaggio	Montagemateriaal	Material de montaje
6	6 301 767 4	Sicherungseinsatz IEC127-2/3 T5,0 (10x)	Fusing element set IEC127-2/3 T5,0 (10x)	Fusible IEC127-2/3 T5,0 (10x)	Fusibile IEC127-2/3 T5,0 (10x)	Buissmeltveiligheid IEC127-2/3 T5,0(10x)	Fusing element set IEC127-2/3 T5,0 (10x)
7	7 747 023 981	Anschlussklemme 3-pol Netz weiß everp	Connector 3-pole white	Borne de connexion 3- pôles blanc	Morsetto di collegamento 3-bipol. bianco	Aansluitklem 3-polig wit	Connector 3-pole white
8	8 737 707 144	Anschlussklemme 3-pol horizontal grau	Connector 3-pol horizontal grey	Borne de raccordement 3-pol horiz. gris	Morsetto per collegam.3-pol orizz.grigio	Aansluitklem 3-pol horizontaal grijs	Borne de conexión 3-pol horizontal girar
9	8 737 707 145	Anschlussklemme 2-pol horizontal blau	Connector 2-pol horizontal blue	Borne de raccordement 2-pol horiz. bleu	Morsetto per collegam.2-pol orizz. gial	Aansluitklem 2-pol horizontaal blauw	Borne de conexión 2-pol horizontal azul
10	8 737 707 146	Anschlussklemme 2-pol horizontal gelb	Connector 2-pol horizontal yellow	Borne de raccordement 2-pol horiz. jaune	Morsetto per collegam. 2-pol orizz. gial	Aansluitklem 2-pol horizontaal geel	Borne de conexión 2-pol horiz. amarillo
11	8 737 707 147	Anschlussklemme 2-pol horizontal rot	Connector 2-pol horizontal red	Borne de raccordement 2-pol horiz. rouge	Morsetto per collegam. 2-pol orizz. ross	Aansluitklem 2-pol horizontaal rood	Borne de conexión 2-pol horizontal rojo
12	8 718 582 620	Anschlussklemme 2-polig signalbraun ever	Connector terminal 2- pole brown	Borne de connexion 2 pôles brun	Morsetto di collegamento 2bipol. bruno	Afsluitklem 2 polig bruin	Connector terminal 2- pole brown
13	7 747 023 154	Anschlussklemme 2-pol WA maigrün everp	Connecting terminal 2-polig WA maygreen	Fiche verte 2 poles wa	Morsetto di collegamento2-bipol WA verde	Afsluitklem 2-polig WA groen	Borne de conexión 2-polos WA verde
14	7 747 027 014	Anschlussklemme 2-pol R5 blau everp	Connector 2- pin blue	Borne de connexion 2- pol r5 bl everp	Morsetto di collegamento 2-bipolare blu	Aansluitconnector 2-polig blauw	Borne de conexión 2-polos azul
15	8 737 704 490 0	Anschlussklemme 3-pol*** gelb	Connector 3-pole*** yellow	Borne de connexion 3- pôles jaune	Morsetto di collegamento3-bipolare gial.	Aansluitklem 3- polig geel	Borne de conexión 3- polos amarillo
16	7 747 023 151	Anschlussklemme 2-pol. orang RC everp	Connector 2- pin orange RC	Borne de connexion 2- pôles orange RC	Morsetto di collegamento2-bip. arancione	Aansluitconnector 2- polig orange RC	Borne de conexión 2-polos anaranjado RC
17	7 747 023 129	Anschlussklemme 2-pol. weiss everp	Connector 2-pole white	Borne de connexion 2-poles blanc	Morsetto di collegamento2-pol bianco	Aansluitklem 2-polig wit	Connector 2-pole white
19	8 737 704 491 0	Anschlussklemme 3-pol*** black	Connector 3-pol*** black	Borne de connexion 3- pôles noir	Morsetto di collegamento 3-bipolare nero	Aansluitklem 3- polig zwart	Borne de conexión 3- polos negro
20	8 737 704 492 0	Anschlussklemme 4-pol*** blau	Connector 4-pol*** blue	Borne de connexion 4- pôles bleu	Morsetto di collegamento 4-bipolare blu	Aansluitklem 4- polig blauw	Borne de conexión 4- polos azul
21	8 737 704 493 0	Anschlussklemme 3-pol*** gelb	Connector 3-pol*** yellow	Borne de connexion 3- pôles jaune	Morsetto di collegamento3-bipolare gial.	Aansluitklem 3- polig geel	Borne de conexión 3- polos amarillo
31	8 737 701 343 0	Fühler Speicher	Cylinder temperature sensor	Captur Ballon	Senore Bollitore	Fühler Speicher	El señor Acumulador



673882993_aa_R0

	Bestell-Nr.	Bezeichnung	Description	Dénomination	Descrizioni	Benaming	Descripción
2	8 737 707 010	Abdeckung Modul "L"	Top cover module "L"	Couvercle de module "L"	Copertura scatola del modulo "L"	Afdekking module "L"	Cubierta de módulo "L"
3	8 737 704 484 0	Gehäuseunterteil xM200 weiß	Bottom panel xM200 white	Caisson inférieur xM200 blanc	Involucro inferiore xM200 bianco	Behuizing onderkant xM200 wit	Carcasa inferior xM200 blanca
4	8 737 704 495 0	Kabeldurchführung 2-polig	Grommet feed 2-pole	Passe-câbles 2-pôles	Passacavo 2-bipolare	Kabeldoorvoer 2-polig	Prensa cable 2-polos
5	8 737 704 483 0	Montage Material	Installation material	Matériel de montage	Materiale per il montaggio	Montagemateriaal	Material de montaje
6	6 301 767 4	Sicherungseinsatz IEC127-2/3 T5,0 (10x)	Fusing element set IEC127-2/3 T5,0 (10x)	Fusible IEC127-2/3 T5,0 (10x)	Fusibile IEC127-2/3 T5,0 (10x)	Buissmeltveiligheid IEC127-2/3 T5,0(10x)	Fusing element set IEC127-2/3 T5,0 (10x)
7	7 747 023 981	Anschlussklemme 3-pol Netz weiß everp	Connector 3-pole white	Borne de connexion 3- pôles blanc	Morsetto di collegamento 3-bipol. bianco	Aansluitklem 3-polig wit	Connector 3-pole white
8	8 737 707 144	Anschlussklemme 3-pol horizontal grau	Connector 3-pol horizontal grey	Borne de raccordement 3-pol horiz. gris	Morsetto per collegam.3-pol orizz.grigio	Aansluitklem 3-pol horizontaal grijs	Borne de conexión 3-pol horizontal girar
9	8 737 707 145	Anschlussklemme 2-pol horizontal blau	Connector 2-pol horizontal blue	Borne de raccordement 2-pol horiz. bleu	Morsetto per collegam.2-pol orizz. gial	Aansluitklem 2-pol horizontaal blauw	Borne de conexión 2-pol horizontal azul
10	8 737 707 146	Anschlussklemme 2-pol horizontal gelb	Connector 2-pol horizontal yellow	Borne de raccordement 2-pol horiz. jaune	Morsetto per collegam. 2-pol orizz. gial	Aansluitklem 2-pol horizontaal geel	Borne de conexión 2-pol horiz. amarillo
11	8 737 707 147	Anschlussklemme 2-pol horizontal rot	Connector 2-pol horizontal red	Borne de raccordement 2-pol horiz. rouge	Morsetto per collegam. 2-pol orizz. ross	Aansluitklem 2-pol horizontaal rood	Borne de conexión 2-pol horizontal rojo
12	8 718 582 620	Anschlussklemme 2-polig signalbraun ever	Connector terminal 2- pole brown	Borne de connexion 2 pôles brun	Morsetto di collegamento 2bipol. bruno	Afsluitklem 2 polig bruin	Connector terminal 2- pole brown
13	7 747 023 154	Anschlussklemme 2-pol WA maigrün everp	Connecting terminal 2-polig WA maygreen	Fiche verte 2 poles wa	Morsetto di collegamento2-bipol WA verde	Afsluitklem 2-polig WA groen	Borne de conexión 2-polos WA verde
14	7 747 027 014	Anschlussklemme 2-pol R5 blau everp	Connector 2- pin blue	Borne de connexion 2- pol r5 bl everp	Morsetto di collegamento 2-bipolare blu	Aansluitconnector 2-polig blauw	Borne de conexión 2-polos azul
15	8 737 704 490 0	Anschlussklemme 3-pol*** gelb	Connector 3-pole*** yellow	Borne de connexion 3- pôles jaune	Morsetto di collegamento3-bipolare gial.	Aansluitklem 3- polig geel	Borne de conexión 3- polos amarillo
16	7 747 023 151	Anschlussklemme 2-pol. orang RC everp	Connector 2- pin orange RC	Borne de connexion 2- pôles orange RC	Morsetto di collegamento2-bip. arancione	Aansluitconnector 2- polig orange RC	Borne de conexión 2-polos anaranjado RC
17	7 747 023 129	Anschlussklemme 2-pol. weiss everp	Connector 2-pole white	Borne de connexion 2-poles blanc	Morsetto di collegamento2-pol bianco	Aansluitklem 2-polig wit	Connector 2-pole white
19	8 737 704 491 0	Anschlussklemme 3-pol*** black	Connector 3-pol*** black	Borne de connexion 3- pôles noir	Morsetto di collegamento 3-bipolare nero	Aansluitklem 3- polig zwart	Borne de conexión 3- polos negro
20	8 737 704 492 0	Anschlussklemme 4-pol*** blau	Connector 4-pol*** blue	Borne de connexion 4- pôles bleu	Morsetto di collegamento 4-bipolare blu	Aansluitklem 4- polig blauw	Borne de conexión 4- polos azul
21	8 737 704 493 0	Anschlussklemme 3-pol*** gelb	Connector 3-pol*** yellow	Borne de connexion 3- pôles jaune	Morsetto di collegamento3-bipolare gial.	Aansluitklem 3- polig geel	Borne de conexión 3- polos amarillo
31	8 737 701 343 0	Fühler Speicher	Cylinder temperature sensor	Captur Ballon	Senore Bollitore	Fühler Speicher	El sensor Acumulador

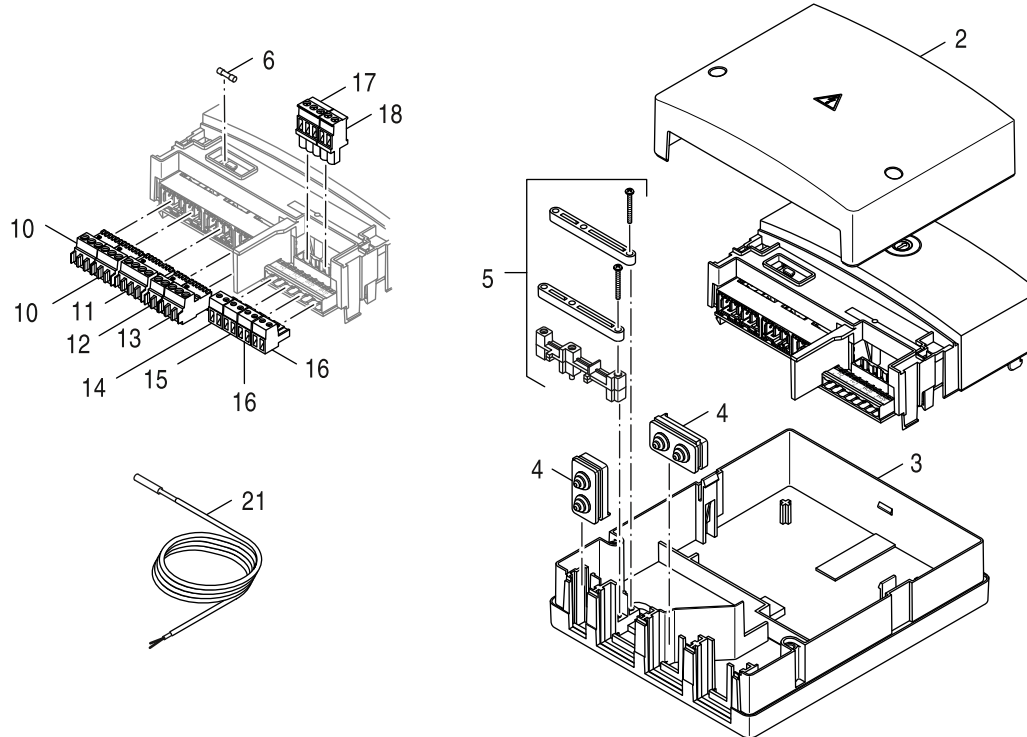


673882993_aa_R0

	Bestell-Nr.	Bezeichnung	Description	Dénomination	Descrizioni	Benaming	Descripción
2	8 737 707 010	Abdeckung Modul "L"	Top cover module "L"	Couvercle de module "L"	Copertura scatola del modulo "L"	Afdekking module "L"	Cubierta de módulo "L"
3	8 737 704 484 0	Gehäuseunterteil xM200 weiß	Bottom panel xM200 white	Caisson inférieur xM200 blanc	Involucro inferiore xM200 bianco	Behuizing onderkant xM200 wit	Carcasa inferior xM200 blanca
4	8 737 704 495 0	Kabeldurchführung 2-polig	Grommet feed 2-pole	Passe-câbles 2-pôles	Passacavo 2-bipolare	Kabeldoorvoer 2-polig	Prensa cable 2-polos
5	8 737 704 483 0	Montage Material	Installation material	Matériel de montage	Materiale per il montaggio	Montagemateriaal	Material de montaje
6	6 301 767 4	Sicherungseinsatz IEC127-2/3 T5,0 (10x)	Fusing element set IEC127-2/3 T5,0 (10x)	Fusible IEC127-2/3 T5,0 (10x)	Fusibile IEC127-2/3 T5,0 (10x)	Buissmeltveiligheid IEC127-2/3 T5,0(10x)	Fusing element set IEC127-2/3 T5,0 (10x)
7	7 747 023 981	Anschlussklemme 3-pol Netz weiß everp	Connector 3-pole white	Borne de connexion 3- pôles blanc	Morsetto di collegamento 3-bipol. bianco	Aansluitklem 3-polig wit	Connector 3-pole white
8	8 737 707 144	Anschlussklemme 3-pol horizontal grau	Connector 3-pol horizontal grey	Borne de raccordement 3-pol horiz. gris	Morsetto per collegam.3-pol orizz.grigio	Aansluitklem 3-pol horizontaal grijs	Borne de conexión 3-pol horizontal girar
9	8 737 707 145	Anschlussklemme 2-pol horizontal blau	Connector 2-pol horizontal blue	Borne de raccordement 2-pol horiz. bleu	Morsetto per collegam.2-pol orizz. gial	Aansluitklem 2-pol horizontaal blauw	Borne de conexión 2-pol horizontal azul
10	8 737 707 146	Anschlussklemme 2-pol horizontal gelb	Connector 2-pol horizontal yellow	Borne de raccordement 2-pol horiz. jaune	Morsetto per collegam. 2-pol orizz. gial	Aansluitklem 2-pol horizontaal geel	Borne de conexión 2-pol horiz. amarillo
11	8 737 707 147	Anschlussklemme 2-pol horizontal rot	Connector 2-pol horizontal red	Borne de raccordement 2-pol horiz. rouge	Morsetto per collegam. 2-pol orizz. ross	Aansluitklem 2-pol horizontaal rood	Borne de conexión 2-pol horizontal rojo
12	8 718 582 620	Anschlussklemme 2-polig signalbraun ever	Connector terminal 2- pole brown	Borne de connexion 2 pôles brun	Morsetto di collegamento 2bipol. bruno	Afsluitklem 2 polig bruin	Connector terminal 2- pole brown
13	7 747 023 154	Anschlussklemme 2-pol WA maigrün everp	Connecting terminal 2-polig WA maygreen	Fiche verte 2 poles wa	Morsetto di collegamento2-bipol WA verde	Afsluitklem 2-polig WA groen	Borne de conexión 2-polos WA verde
14	7 747 027 014	Anschlussklemme 2-pol R5 blau everp	Connector 2- pin blue	Borne de connexion 2- pol r5 bl everp	Morsetto di collegamento 2-bipolare blu	Aansluitconnector 2-polig blauw	Borne de conexión 2-polos azul
15	8 737 704 490 0	Anschlussklemme 3-pol*** gelb	Connector 3-pole*** yellow	Borne de connexion 3- pôles jaune	Morsetto di collegamento3-bipolare gial.	Aansluitklem 3- polig geel	Borne de conexión 3- polos amarillo
16	7 747 023 151	Anschlussklemme 2-pol. orang RC everp	Connector 2- pin orange RC	Borne de connexion 2- pôles orange RC	Morsetto di collegamento2-bip. arancione	Aansluitconnector 2- polig orange RC	Borne de conexión 2-polos anaranjado RC
17	7 747 023 129	Anschlussklemme 2-pol. weiss everp	Connector 2-pole white	Borne de connexion 2-poles blanc	Morsetto di collegamento2-pol bianco	Aansluitklem 2-polig wit	Connector 2-pole white
19	8 737 704 491 0	Anschlussklemme 3-pol*** black	Connector 3-pol*** black	Borne de connexion 3- pôles noir	Morsetto di collegamento 3-bipolare nero	Aansluitklem 3- polig zwart	Borne de conexión 3- polos negro
20	8 737 704 492 0	Anschlussklemme 4-pol*** blau	Connector 4-pol*** blue	Borne de connexion 4- pôles bleu	Morsetto di collegamento 4-bipolare blu	Aansluitklem 4- polig blauw	Borne de conexión 4- polos azul
21	8 737 704 493 0	Anschlussklemme 3-pol*** gelb	Connector 3-pol*** yellow	Borne de connexion 3- pôles jaune	Morsetto di collegamento3-bipolare gial.	Aansluitklem 3- polig geel	Borne de conexión 3- polos amarillo
31	8 737 701 343 0	Fühler Speicher	Cylinder temperature sensor	Captur Ballon	Senore Bollitore	Fühler Speicher	El sensor Acumulador

Ersatzteilliste
Spare parts list
Liste des pièces de rechange
Lista parti di ricambio
Onderdelenlijst
Lista de repuestos

Modul MP100 - 7738110129



8738892974.aa.RO

	Bestell-Nr.	Bezeichnung	Description	Dénomination	Descrizioni	Benaming	Descripción
2	8 737 707 009	Abdeckung "S" Type Modul	Cover Fitting "S" Type Module	Couvercle "S" type module	Copertura di protezione "S" tipo Modulo	Afdekking "S" type module	Recubrimiento "S" modelo módulo
3	8 737 704 481 0	Gehäuse Unterteil xM100 weiss	casing lower housing xM100 white	boîtier caisson inférieur xM100 blanc	Involucro parte inferiore xM100 bianco	behuizing onderdeel xM100 wit	carcasa parte inferior xM100 blanc
4	8 737 704 495 0	Kabeldurchführung 2-polig	Grommet feed 2-pole	Passe-câbles 2-pôles	Passacavo 2-bipolare	Kabeldoorvoer 2-polig	Prensa cable 2-polos
5	8 737 704 483 0	Montage Material	Installation material	Matériel de montage	Materiale per il montaggio	Montagemateriaal	Material de montaje
6	6 301 767 4	Sicherungseinsatz IEC127-2/3 T5,0 (10x)	Fusing element set IEC127-2/3 T5,0 (10x)	Fusible IEC127-2/3 T5,0 (10x)	Fusibile IEC127-2/3 T5,0 (10x)	Buismeltingveiligheid IEC127-2/3 T5,0(10x)	Fusing element set IEC127-2/3 T5,0 (10x)
10	7 747 023 981	Anschlussklemme 3-pol Netz weiß everp	Connector 3-pole white	Borne de connexion 3- pôles blanc	Morsetto di collegamento 3-bipol. bianco	Aansluitklem 3-polig wit	Connector 3-pole white
11	7 747 023 987	Anschlussklemme 4-pol SH Mis braun everp	Connector 4-pole SH mixer brown	Borne de connexion 4- pôles SH brun	Morsetto di collegamento 4-bipol.SH bruno	Aansluitklem 4-polig SH bruin	Connector 4-pole SH mixer brown
12	8 737 704 488 0	Anschlussklemme 2-pol*** orangebraun	Connector 2-pol*** orangebrown	Borne de connexion 2- pôles brun	Morsetto di collegamento 2-bipolare bruno	Aansluitklem 2- polig bruin	Borne de conexión 2- polos marrón
13	7 747 023 984	Anschlussklemme 3-pol. Pumpe braun everp	Connector 3-pole pump brown	Borne de connexion 3- pôles circulat. brun	Morsetto di collegamento 3-bipolare bruno	Aansluitklem 3- polig pomp bruin	Connector 3-pole pump brown
14	7 747 023 154	Anschlussklemme 2-pol WA maigrün everp	Connecting terminal 2-polig WA maygreen	Fiche verte 2 poles wa	Morsetto di collegamento 2-bipol WA verde	Afsluitklem 2-polig WA groen	Borne de conexión 2-polos WA verde
15	8 718 582 620	Anschlussklemme 2-polig signalbraun ever	Connector terminal 2- pole brown	Borne de connexion 2 pôles brun	Morsetto di collegamento 2-bipol. bruno	Afsluitklem 2 polig bruin	Connector terminal 2- pole brown
16	7 747 023 129	Anschlussklemme 2-pol. weiss everp	Connector 2-pole white	Borne de connexion 2-poles blanc	Morsetto di collegamento 2-pole bianco	Aansluitklem 2-polig wit	Connector 2-pole white
17	8 737 704 487 0	Anschlussklemme 3-pol*** braun	Connector 3-pol*** brown	borne de connexion 3- pôles brun	Morsetto di collegamento 3-bipolare bruno	aansluitklem 3- polig bruin	borne de conexión 3- polos marrón
18	8 737 704 486 0	Anschlussklemme 2-pol*** orangebraun	Connector 2-pol*** orangebrown	Borne de connexion 2- pôles orange	Morsetto di collegamento 2-bipolare aran.	Aansluitklem 2- polig oranje	Borne de conexión 2- polos anaranjado
21	7 735 502 304	Temperaturfühler NTC RD 6,0 12K 6000mm	Temperature sensor NTC RD 6,0 12K 6000mm	Kit capteurs NTC RD 6,0 12K 6000 emballé	Sonda di temperatura NTC RD 6,0 12K 6000	Temperature Sensor 6x40,6000mm	Sensor temperatura NTC RD 6,0 12K 6000mm

Bosch Thermotechnik GmbH
Sophienstr. 30-32
D-35576 Wetzlar / Germany