

EMS plus

6 720 645 409-00.20

Logamatic MM100

[de]	Installationsanleitung für das Fachhandwerk – Vor Installation sorgfältig lesen.	2
[fl]	Installatiehandleiding voor de installateur – Voor installatie zorgvuldig lezen.	11
[fr]	Notice d'installation pour le professionnel – A lire attentivement avant l'installation.	20
[it]	Istruzioni per l'installazione per tecnici specializzati – Leggere attentamente prima dell'installazione	31

6 720 812 456 (2014/07)

Buderus



UNIDOMO®

Web: www.unidomo.de

Telefon: 04621- 30 60 89 0

Mail: info@unidomo.com

Öffnungszeiten: Mo.-Fr. 8:00-17:00 Uhr

VIESMANN

Buderus

 **Vaillant**

WOLF

 **JUNKERS**  **BOSCH**

 **remeha**

 **DAIKIN**

ROTEX

a member of DAIKIN group



-  Individuelle Beratung
-  Kostenloser Versand
-  Hochwertige Produkte

-  Komplettpakete
-  Über 15 Jahre Erfahrung
-  Markenhersteller


Inhaltsverzeichnis

1	Symbolerklärung und Sicherheitshinweise	2
1.1	Symbolerklärung	2
1.2	Allgemeine Sicherheitshinweise	2
2	Angaben zum Produkt	3
2.1	Wichtige Hinweise zur Verwendung	4
2.2	Lieferumfang	4
2.3	Technische Daten	4
2.4	Reinigung und Pflege	5
2.5	Ergänzendes Zubehör	5
3	Installation	6
3.1	Vorbereitung für die Installation im Wärmerezeuger	6
3.2	Installation	6
3.3	Elektrischer Anschluss	6
3.3.1	Anschluss BUS-Verbindung und Temperaturfühler (Kleinspannungsseite)	6
3.3.2	Anschluss Spannungsversorgung, Pumpe, Mischer und Temperaturwächter (Netzspannungsseite)	6
3.3.3	Überblick Anschlussklemmenbelegung	7
3.3.4	Anschlusspläne mit Anlagenbeispielen	8
4	Inbetriebnahme	9
4.1	Kodierschalter einstellen	9
4.2	Inbetriebnahme der Anlage und des Moduls	9
4.2.1	Einstellungen für Heizkreis	9
4.2.2	Einstellungen für Speicherladekreis	9
5	Störungen beheben	10
6	Umweltschutz/Entsorgung	10

1 Symbolerklärung und Sicherheitshinweise

1.1 Symbolerklärung

Warnhinweise




Warnhinweise im Text werden mit einem Warndreieck gekennzeichnet.
Zusätzlich kennzeichnen Signalwörter die Art und Schwere der Folgen, falls die Maßnahmen zur Abwendung der Gefahr nicht befolgt werden.

Folgende Signalwörter sind definiert und können im vorliegenden Dokument verwendet sein:

- **HINWEIS** bedeutet, dass Sachschäden auftreten können.
- **VORSICHT** bedeutet, dass leichte bis mittelschwere Personenschäden auftreten können.
- **WARNUNG** bedeutet, dass schwere bis lebensgefährliche Personenschäden auftreten können.
- **GEFAHR** bedeutet, dass schwere bis lebensgefährliche Personenschäden auftreten werden.

Wichtige Informationen



Wichtige Informationen ohne Gefahren für Menschen oder Sachen werden mit dem nebenstehenden Symbol gekennzeichnet.

Weitere Symbole

Symbol	Bedeutung
▶	Handlungsschritt
→	Querverweis auf eine andere Stelle im Dokument
•	Aufzählung/Listeneintrag
–	Aufzählung/Listeneintrag (2. Ebene)

Tab. 1

1.2 Allgemeine Sicherheitshinweise

Diese Installationsanleitung richtet sich an Fachleute für Wasserinstallationen, Heizungs- und Elektrotechnik.

- ▶ Installationsanleitungen (Wärmerezeuger, Module, usw.) vor der Installation lesen.
- ▶ Sicherheits- und Warnhinweise beachten.
- ▶ Nationale und regionale Vorschriften, technische Regeln und Richtlinien beachten.
- ▶ Ausgeführte Arbeiten dokumentieren.

Bestimmungsgemäße Verwendung

- ▶ Produkt ausschließlich zur Regelung von Heizungsanlagen in Ein- oder Mehrfamilienhäusern verwenden.

Jede andere Verwendung ist nicht bestimmungsgemäß. Daraus resultierende Schäden sind von der Haftung ausgeschlossen.

Installation, Inbetriebnahme und Wartung

Installation, Inbetriebnahme und Wartung darf nur ein zugelassener Fachbetrieb ausführen.

- ▶ Nur Originalersatzteile einbauen.

Elektroarbeiten

Elektroarbeiten dürfen nur Fachleute für Elektroinstallationen ausführen.

- ▶ Vor Elektroarbeiten:
 - Netzspannung (allpolig) spannungsfrei schalten und gegen Wiedereinschalten sichern.
 - Spannungsfreiheit feststellen.
- ▶ Produkt benötigt unterschiedliche Spannungen. Kleinspannungsseite nicht an Netzspannung anschließen und umgekehrt.
- ▶ Anschlusspläne weiterer Anlagenteile ebenfalls beachten.

Übergabe an den Betreiber

Weisen Sie den Betreiber bei der Übergabe in die Bedienung und die Betriebsbedingungen der Heizungsanlage ein.

- ▶ Bedienung erklären – dabei besonders auf alle sicherheitsrelevanten Handlungen eingehen.
- ▶ Darauf hinweisen, dass Umbau oder Instandsetzungen nur von einem zugelassenen Fachbetrieb ausgeführt werden dürfen.
- ▶ Auf die Notwendigkeit von Inspektion und Wartung für den sicheren und umweltverträglichen Betrieb hinweisen.
- ▶ Installations- und Bedienungsanleitungen zur Aufbewahrung an den Betreiber übergeben.

Schäden durch Frost

Wenn die Anlage nicht in Betrieb ist, kann sie einfrieren:



- ▶ Hinweise zum Frostschutz beachten.
- ▶ Anlage immer eingeschaltet lassen, wegen zusätzlicher Funktionen, z. B. Warmwasserbereitung oder Blockerschutz.
- ▶ Auftretende Störung umgehend beseitigen.

2 Angaben zum Produkt



Im Folgenden wird ein Heiz-, Konstantheiz- oder Kühlkreis im Allgemeinen nur Heizkreis genannt.

Funktion			
max. 4 Heizkreise	gemischt	●	●
	ungemischt ¹⁾	●	●
hydraulische Anbindung mehrerer Heizkreise	hydraulische Weiche	–	●
	Pufferspeicher ²⁾	●	●
Vorlauftemperaturfühler – System (T0) (z. B. an einer hydraulischen Weiche)		●	●
mögliche Heizkreisfunktionen	Heizen	●	●
	Konstantheizkreis ³⁾	–	●
	Kühlen	●	–
Taupunktwärter (MD1) für Heizkreisfunktion Kühlen		●	–
externes Signal für Wärmeanforderung (MD1), Heizpumpe ein/aus für Konstantheizkreis		–	●
Speicherladekreis 1 oder 2 ⁴⁾		–	●
Zirkulationspumpe		–	●

Tab. 2 Funktionen des Moduls in Kombination mit Wärmepumpe () oder anderem Wärmeerzeuger ()

- 1) Maximal ein ungemischter Heizkreis empfohlen
- 2) In den Anlagenbeispielen nicht dargestellt.
- 3) Für konstante Vorlauftemperatur z. B. Pool- oder Warmluftheizung.
- 4) Warmwasserspeicher nach hydraulischer Weiche.

- Das Modul dient zur Ansteuerung
 - eines Heizkreises mit einer Heizpumpe und mit oder ohne Mischermotor
 - eines Speicherladekreises mit getrennter Speicherladepumpe und Zirkulationspumpe (Zirkulationspumpe optional).
- Das Modul dient zur Erfassung
 - der Vorlauftemperatur im zugeordneten Heizkreis oder der Temperatur des Warmwasserspeichers
 - der Temperatur an einer hydraulischen Weiche (optional)
 - des Steuersignals eines Temperaturwächters im zugeordneten Heizkreis (bei ungemischtem Heizkreis optional)
 - des Steuersignals eines Taupunktwächters im zugeordneten Kühlkreis.

- Blockierschutz:
 - Die angeschlossene Pumpe wird überwacht und nach 24 Stunden Stillstand automatisch für kurze Zeit in Betrieb genommen. Dadurch wird ein Festsitzen der Pumpe verhindert.
 - Der angeschlossene Mischermotor wird überwacht und nach 24 Stunden Stillstand automatisch für kurze Zeit in Betrieb genommen. Dadurch wird ein Festsitzen des Mischers verhindert.

Unabhängig von der Anzahl anderer BUS-Teilnehmer, sind maximal 6 MM100 in einer Anlage erlaubt.

Im Auslieferungszustand ist der Kodierschalter auf Position **0**. Nur wenn der Kodierschalter auf einer gültigen Position für Heizkreis oder Speicherladekreis steht, ist das Modul in der Bedieneinheit angemeldet.

Ein Anlagenbeispiel mit 3 gemischten Heizkreisen, einem ungemischten Heizkreis und einem Speicherladekreis ist in Bild 24 auf Seite 54 dargestellt. Ein weiteres Beispiel mit 3 und mehr Heizkreisen und 2 Speicherladekreisen ist in Bild 27 auf Seite 57 dargestellt.

2.1 Wichtige Hinweise zur Verwendung



WARNUNG: Verbrühungsgefahr!

- ▶ Wenn Warmwassertemperaturen über 60 °C eingestellt werden oder die thermische Desinfektion eingeschaltet ist, muss eine Mischvorrichtung installiert werden.



HINWEIS: Schäden am Fußboden!

- ▶ Fußbodenheizung nur mit zusätzlichem Temperaturwächter betreiben.



HINWEIS: Anlagenschaden!

Wenn ein Heizkreis in Verbindung mit einer Wärmepumpe (Heizen/Kühlen) installiert ist, kann Kondensat an kühlen Anlagenteilen zu Schäden Führen.

- ▶ Diesen Heizkreis nur mit Taupunktwächter betreiben.

Das Modul kommuniziert über eine EMS plus Schnittstelle mit anderen EMS plus fähigen BUS-Teilnehmern.

- Das Modul darf ausschließlich an Bedieneinheiten mit BUS-Schnittstelle EMS plus (Energie-Management-System) angeschlossen werden.


- Das Modul ist für die Kombination mit Wärmeerzeugern der Produktserien GB112, GB132, GB135, GB142, GB152 nicht zugelassen.
- Innerhalb des BUS-Systems dürfen ausschließlich Produkte von Buderus verwendet werden.
- Der Funktionsumfang ist von der installierten Bedieneinheit abhängig. Genaue Angaben zu Bedieneinheiten entnehmen Sie bitte dem Katalog, den Planungsunterlagen und der Webseite des Herstellers.
- Der Installationsraum muss für die Schutzart gemäß den technischen Daten des Moduls geeignet sein.

2.2 Lieferumfang

Bild 1, Seite 42:

- [1] Modul
- [2] Brücke zum Anschluss an MC1, wenn kein Temperaturwächter im zugeordneten (ungemischten) Heizkreis
- [3] Beutel mit Zugentlastungen
- [4] Installations-Set Vorlauftemperaturfühler
- [5] Installationsanleitung

2.3 Technische Daten

 Dieses Produkt entspricht in Konstruktion und Betriebsverhalten den europäischen Richtlinien sowie den ergänzenden nationalen Anforderungen. Die Konformität wurde mit der CE-Kennzeichnung nachgewiesen. Sie können die Konformitätserklärung des Produktes im Internet unter www.buderus.de/konfo abrufen oder bei der zuständigen Buderus-Niederlassung anfordern.

Technische Daten	
Abmessungen (B × H × T)	151 × 184 × 61 mm (weitere Maße → Bild 2, Seite 42)
Maximaler Leiterquerschnitt	
• Anschlussklemme 230 V	• 2,5 mm ²
• Anschlussklemme Kleinspannung	• 1,5 mm ²
Nennspannungen	
• BUS	• 15 V DC (verpolungssicher)
• Spannungsversorgung des Moduls	• 230 V AC, 50 Hz
• Bedieneinheit	• 15 V DC (verpolungssicher)
• Pumpe u. Mischer	• 230 V AC, 50 Hz
Sicherung	230 V, 5 AT
BUS-Schnittstelle	EMS plus

Tab. 3

Technische Daten	
Leistungsaufnahme - Standby	< 1 W
maximale Leistungsabgabe	
• pro Anschluss (PC1)	• 400 W (Hocheffizienzpumpen zulässig; max. 40 A/μs)
• pro Anschluss (VC1)	• 100 W
Messbereich Temperaturfühler	
• untere Fehlergrenze	• < - 10 °C
• Anzeigebereich	• 0 ... 100 °C
• obere Fehlergrenze	• > 125 °C
zulässige Umgebungstemperatur	0 ... 60 °C
Schutzart	
• bei Einbau in Wärmeerzeuger	• wird von Schutzart des Wärmeerzeugers bestimmt
• bei Wandinstallation	• IP44
Schutzklasse	I
Ident.-Nr.	Typschild (→ Bild 18, Seite 48)

Tab. 3

°C	Ω	°C	Ω	°C	Ω
20	12486	45	4372	70	1753
25	10000	50	3605	75	1480
30	8060	55	2989	80	1256
35	6536	60	2490	85	1070
40	5331	65	2084	90	915

Tab. 4 Messwerte Vorlauftemperaturfühler (im Lieferumfang enthalten)

2.4 Reinigung und Pflege

- ▶ Bei Bedarf mit einem feuchten Tuch das Gehäuse abreiben. Dabei keine scharfen oder ätzenden Reinigungsmittel verwenden.

2.5 Ergänzendes Zubehör

Genaue Angaben zu geeignetem Zubehör entnehmen Sie bitte dem Katalog.

- Für gemischten, ungemischten Heizkreis und Konstantheizkreis:
 - Heizungspumpe; Anschluss an PC1
 - Vorlauftemperaturfühler – System (optional; nicht mit allen Bedieneinheiten möglich); Anschluss an TO

- Temperaturwächter; Anschluss an MC1; unterbricht bei Überschreiten der Grenztemperatur die Spannungsversorgung an Anschlussklemme 63 - PC1; wenn kein Temperaturwächter im ungemischten Heizkreis oder im Konstantheizkreis, Brücke (→ Bild 1 [2], Seite 42) an MC1 anschließen.
- Zusätzlich für gemischten Heizkreis:
 - Mischermotor; Anschluss an VC1
 - Vorlauftemperaturfühler im zugeordneten Heizkreis; Anschluss an TC1.
- Zusätzlich für einen Heizkreis in Verbindung mit einer Wärmepumpe (Heizen/Kühlen):
 - Taupunkt wächter; Anschluss an MD1; sendet bei Erreichen des Taupunkts ein Signal an die Regelung, um Kondensatbildung durch weiteres Abkühlen zu vermeiden und stoppt die Heizungspumpe
- Zusätzlich für einen Konstantheizkreis:
 - externes Signal für Wärmeanforderung; Anschluss an MD1 (nur wenn die externe Wärmeanforderung an der Bedieneinheit freigegeben ist, wird die Pumpe eingeschaltet)
 - Mischermotor (optional); Anschluss an VC1
 - Vorlauftemperaturfühler im zugeordneten Heizkreis (optional); Anschluss an TC1
- Für Speicherladekreis (z. B. nach hydraulischer Weiche):
 - Speicherladepumpe; Anschluss an PC1; Brücke (→ Bild 1 [2], Seite 42) an MC1 anschließen
 - Zirkulationspumpe (optional); Anschluss an VC1 (Anschlussklemme 43: Zirkulationspumpe Phase / Anschlussklemme 44: nicht belegt)
 - Vorlauftemperaturfühler – System (optional; nicht mit allen Bedieneinheiten möglich); Anschluss an TO
 - Speichertemperaturfühler; Anschluss an TC1.

Installation des ergänzenden Zubehörs

- ▶ Ergänzendes Zubehör entsprechend den gesetzlichen Vorschriften und der mitgelieferten Anleitungen installieren.

Wenn in der mitgelieferten Anleitung des Taupunkt wächters oder der Wärmepumpe nicht anders gefordert:

- ▶ Taupunkt fühl er möglichst nahe am Pufferspeicher oder an der küh lsten Stelle der Anlage installieren.
- ▶ Maximal 4 Taupunkt wächter parallel an MD1 anschließen.

3 Installation



GEFAHR: Stromschlag!

- ▶ Vor Installation dieses Produktes: Wärmerezeuger und alle weiteren BUS-Teilnehmer allpolig von der Netzspannung trennen.
- ▶ Vor Inbetriebnahme: Abdeckung anbringen (→ Bild 17, Seite 47).

3.1 Vorbereitung für die Installation im Wärmerezeuger

- ▶ Über die Installationsanleitung des Wärmerezeugers überprüfen, ob dieser die Möglichkeit bietet, ein Modul (z. B. MM100) im Wärmerezeuger zu installieren.
- ▶ Wenn das Modul ohne Hutschiene im Wärmerezeuger installiert werden kann, Modul vorbereiten (→ Bild 3 und 4, Seite 43).
- ▶ Wenn das Modul mit Hutschiene im Wärmerezeuger installiert werden kann, Bild 7 und 8, Seite 44 beachten.

3.2 Installation

- ▶ Modul an einer Wand (→ Bild 3 bis Bild 6, Seite 43 und Seite 44), an einer Hutschiene (→ Bild 7, Seite 44) oder im Wärmerezeuger installieren. Bei der Installation des Moduls in einem Wärmerezeuger, die Anleitung des Wärmerezeugers beachten.
- ▶ Beim Entfernen des Moduls von der Hutschiene Bild 8 auf Seite 44 beachten.
- ▶ Vorlauftemperaturfühler im zugeordneten gemischten Heizkreis installieren (→ Bild 9 und 10, Seite 45).

3.3 Elektrischer Anschluss

- ▶ Unter Berücksichtigung der geltenden Vorschriften für den Anschluss mindestens Elektrokabel der Bauart H05 VV... verwenden.

3.3.1 Anschluss BUS-Verbindung und Temperaturfühler (Kleinspannungsseite)

- ▶ Bei unterschiedlichen Leiterquerschnitten Verteilerdose für den Anschluss der BUS-Teilnehmer verwenden.
- ▶ BUS-Teilnehmer [B] über Verteilerdose [A] in Stern (→ Bild 15, Seite 47) oder über BUS-Teilnehmer mit zwei BUS-Anschlüssen in Reihe (→ Bild 19, Seite 49) schalten. In BC10, MC10, MC40, UBA3.x und UBA4.x ist die Anschlussklemme für das BUS-System mit EMS beschriftet.



Wenn die maximale Gesamtlänge der BUS-Verbindungen zwischen allen BUS-Teilnehmern überschritten wird oder im BUS-System eine Ringstruktur vorliegt, ist die Inbetriebnahme der Anlage nicht möglich.

Maximale Gesamtlänge der BUS-Verbindungen:

- 100 m mit 0,50 mm² Leiterquerschnitt
- 300 m mit 1,50 mm² Leiterquerschnitt
- ▶ Um induktive Beeinflussungen zu vermeiden: Alle Kleinspannungskabel von Netzspannung führenden Kabeln getrennt verlegen (Mindestabstand 100 mm).
- ▶ Bei induktiven äußeren Einflüssen (z. B. von PV-Anlagen) Kabel geschirmt ausführen (z. B. LiYCY) und Schirmung einseitig erden. Schirmung nicht an Anschlussklemme für Schutzleiter im Modul anschließen, sondern an Hauserdung, z. B. freie Schutzleiterklemme oder Wasserrohre.



Nur einen Temperaturfühler T0 pro Anlage installieren. Wenn mehrere Module vorhanden sind, ist das Modul für den Anschluss des Temperaturfühlers T0 frei wählbar. Verwendung nur mit übergeordneter Bedieneinheit (z. B. RC300, HMC300, ...) möglich.

Bei Verlängerung der Fühlerleitung folgende Leiterquerschnitte verwenden:

- Bis 20 m mit 0,75 mm² bis 1,50 mm² Leiterquerschnitt
- 20 m bis 100 m mit 1,50 mm² Leiterquerschnitt
- ▶ Kabel durch die bereits vormontierten Tüllen führen und gemäß den Anschlussplänen anklammern.

3.3.2 Anschluss Spannungsversorgung, Pumpe, Mischer und Temperaturwächter (Netzspannungsseite)



Die Belegung der elektrischen Anschlüsse ist von der installierten Anlage abhängig. Die in Bild 11 bis 14, ab Seite 45 dargestellte Beschreibung ist ein Vorschlag für den Ablauf des elektrischen Anschlusses. Die Handlungsschritte sind teilweise nicht schwarz dargestellt. Damit ist leichter zu erkennen, welche Handlungsschritte zusammengehören.

- ▶ Nur Elektrokabel gleicher Qualität verwenden.
- ▶ Auf phasenrichtige Installation des Netzanschlusses achten. Netzanschluss über einen Schutzkontaktstecker ist nicht zulässig.



UNIDOMO®

Web: www.unidomo.de

Telefon: 04621- 30 60 89 0

Mail: info@unidomo.com

Öffnungszeiten: Mo.-Fr. 8:00-17:00 Uhr

VIESMANN

Buderus

 **Vaillant**

WOLF

 **JUNKERS**  **BOSCH**




 **remeha**




 **DAIKIN**

ROTEX

a member of DAIKIN group



-  Individuelle Beratung
-  Kostenloser Versand
-  Hochwertige Produkte

-  Komplettpakete
-  Über 15 Jahre Erfahrung
-  Markenhersteller

- ▶ An den Ausgängen nur Bauteile und Baugruppen gemäß dieser Anleitung anschließen. Keine zusätzlichen Steuerungen anschließen, die weitere Anlagenteile steuern.
- ▶ Kabel durch die Tüllen führen, gemäß den Anschlussplänen anklammern und mit den im Lieferumfang enthaltenen Zugentlastungen sichern (→ Bild 11 bis 14, ab Seite 45).



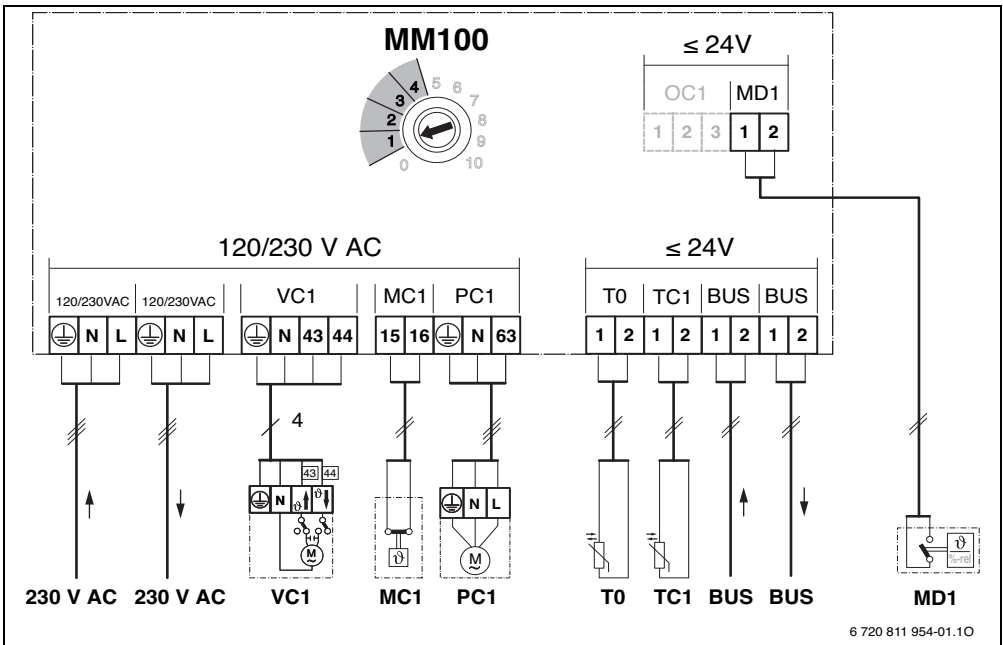
Die maximale Leistungsaufnahme der angeschlossenen Bauteile und Baugruppen darf die in den technischen Daten des Moduls angegebene Leistungsabgabe nicht überschreiten.

- ▶ Wenn die Netzspannungsversorgung nicht über die Elektronik des Wärmeerzeugers erfolgt, bauseits zur Unterbrechung der Netzspannungsversorgung eine allpolige normgerechte Trennvorrichtung (nach EN 60335-1) installieren.

3.3.3 Überblick Anschlussklemmenbelegung

Dieser Überblick zeigt, welche Anlagenteile angeschlossen werden können. Je nach Verwendung des Moduls (Kodierung am Modul und Konfiguration über die Bedieneinheit)

sind die Anlagenteile gemäß dem jeweiligen Anschlussplan anzuschließen (→ Tab 5).



6 720 811 954-01.10

Legende zum Bild oben und zu Bild 19 bis 27, ab Seite 49:

- mit Wärmepumpe möglich (✓) oder nicht möglich (✗)
- mit anderen Wärmeerzeugern als Wärmepumpen möglich (✓) oder nicht möglich (✗)
- Schutzleiter
- Temperatur/Temperaturfühler
- L Phase (Netzspannung)
- N Neutralleiter

Anschlussklemmenbezeichnungen:

- 230 V AC Anschluss Netzspannung
- BUS Anschluss **BUS**-System EMS plus
- MC1 Temperaturwächter (**Monitor Circuit**)
- MD1 Potentialfreier Kontakt (**Monitor Dew point**):
bei Kühlen (Kühlfunktion): Taupunkt erreicht/
Taupunkt nicht erreicht (%rel)
bei Konstantheizkreis: externes Signal für

	Wärmeanforderung (ϑ) – Heizungspumpe ein/aus (→ Ergänzendes Zubehör)		HS2: Heizkessel, z. B. Gas-Heizwertkessel
OC1	ohne Funktion	MC1	Temperaturwächter im zugeordneten Heizkreis (bei ungemischtem Heizkreis optional; wenn kein Temperaturwächter, Brücke (→ Bild 1 [2], Seite 42) an Anschlussklemme MC1 anschließen)
PC1	Anschluss Pumpe (Pump Circuit)	MD1	Taupunktwärter (%rel) oder externes Signal für Wärmeanforderung (ϑ) (→ Ergänzendes Zubehör)
TO	Anschluss Temperaturfühler an der hydraulischen Weiche oder am Pufferspeicher (Temperature sensor)	MM100	Modul MM100
TC1	Anschluss Temperaturfühler Heizkreis oder Speichertemperaturfühler (Temperature sensor Circuit)	PC1	Heizungspumpe im zugeordneten Heizkreis
VC1	Anschluss Mischermotor (Valve Circuit): Anschlussklemme 43: Mischer auf (bei Heizung wärmer; bei Kühlen (Kühlfunktion): kälter) Anschlussklemme 44: Mischer zu (bei Heizung kälter; bei Kühlen (Kühlfunktion): wärmer) -oder- Anschluss Zirkulationspumpe im Warmwasserkreis (Kodierschalter auf 9 oder 10): Anschlussklemme 43: Zirkulationspumpe Phase Anschlussklemme 44: nicht belegt	TO	Vorlauftemperaturfühler an der hydraulischen Weiche (nicht mit allen Bedieneinheiten möglich)
		T1	Temperaturfühler am Pufferspeicher (Anschluss an der Wärmepumpe)
		TC1	Vorlauftemperaturfühler im zugeordneten Heizkreis oder Speichertemperaturfühler im zugeordneten Speicherladekreis
		VC1	Mischermotor im zugeordneten gemischten Heizkreis -oder- bei Anschluss an Modul mit Kodierung 9 oder 10: Zirkulationspumpe PW2

Bestandteile der Anlage:

230 V AC Netzspannung

BT Pufferspeicher (**Buffer Tank**)

BUS BUS-System EMS plus

CON Bedieneinheit EMS plus (**Control**)



HS... Wärmeerzeuger (**Heat Source**)

HS1: Heizgerät, z. B. Gas-Brennwertgerät

3.3.4 Anschlusspläne mit Anlagenbeispielen

Die hydraulischen Darstellungen sind nur schematisch und geben einen unverbindlichen Hinweis auf eine mögliche hydraulische Schaltung.

- ▶ Sicherheitseinrichtungen nach den gültigen Normen und örtlichen Vorschriften ausführen.
- ▶ Weitere Informationen und Möglichkeiten den Planungsunterlagen oder der Ausschreibung entnehmen.

Funktion Heizkreis	Bild / Seite		
gemischt	→ 19 / 49	●	●
Heizen/Kühlen	→ 20 / 50	●	–
ungemischt	→ 21 / 51	●	●
Speicherladekreis mit getrennter Speicherladepumpe ¹⁾ und Zirkulationspumpe	→ 22 / 52	–	●
konstant	→ 23 / 53	–	●
1 ungemischt, 3 gemischt, 1 Speicherladekreis mit Heizgerät	→ 24 / 54	–	●
1 ungemischt, 3 gemischt, 1 Speicherladekreis mit Heizkessel	→ 25 / 55	–	●
1 ungemischt, 3 gemischt, Warmwasser mit Wärmepumpe	→ 26 / 56	●	–
1 ungemischt, 2 oder mehr gemischt, 2 Speicherladekreise mit Heizgerät	→ 27 / 57	–	●

Tab. 5 Anschlusspläne mit Anlagenbeispielen für das Modul in Kombination mit Wärmepumpe () oder anderem Wärmeerzeuger ()

1) z. B. nach hydraulischer Weiche

4 Inbetriebnahme



Alle elektrischen Anschlüsse richtig anschließen und erst danach die Inbetriebnahme durchführen!

- ▶ Installationsanleitungen aller Bauteile und Baugruppen der Anlage beachten.
- ▶ Darauf achten, dass nicht mehrere Module gleich kodiert sind.
- ▶ Spannungsversorgung nur einschalten, wenn alle Module eingestellt sind.



HINWEIS: Nach dem Einschalten können angeschlossene Pumpen sofort zu laufen beginnen, solange die Regelung das Modul nicht erkannt hat.

- ▶ Vor dem Einschalten die Anlage befüllen, damit die Pumpen nicht trocken laufen.

4.1 Kodierschalter einstellen

Wenn der Kodierschalter auf einer gültigen Position steht, leuchtet die Betriebsanzeige dauerhaft grün. Wenn der Kodierschalter auf einer ungültigen Position oder in Zwischenstellung steht, leuchtet die Betriebsanzeige zunächst nicht und beginnt dann rot zu blinken.

Heizkreise über Kodierschalter zuordnen:



Wenn ein Heizkreis direkt am Wärmeerzeuger angeschlossen ist, darf an keinem Modul der Kodierschalter auf 1 gestellt werden. Der erste Heizkreis hinter der hydraulischen Weiche ist in diesem Fall Heizkreis 2.

- 1 Heizkreis:
Kodierschalter auf **1**
- 2 Heizkreise:
Heizkreis 1 = Kodierschalter auf **1**;
Heizkreis 2 = Kodierschalter auf **2**
- 3 Heizkreise:
Heizkreis 1 = Kodierschalter auf **1**;
Heizkreis 2 = Kodierschalter auf **2**;
Heizkreis 3 = Kodierschalter auf **3** u.s.w.

Speicherladekreis (1 oder 2) über Kodierschalter zuordnen:



Wenn ein Speicherladekreis direkt am Wärmeerzeuger angeschlossen ist, darf an keinem Modul der Kodierschalter auf 9 gestellt werden. Der Speicherladekreis hinter der hydraulischen Weiche ist in diesem Fall Speicherladekreis 2.

- 1 Speicherladekreis: Kodierschalter auf **9**
- 2 Speicherladekreise:
Speicherladekreis 1 = Kodierschalter auf **9**;
Speicherladekreis 2 = Kodierschalter auf **10**

4.2 Inbetriebnahme der Anlage und des Moduls

4.2.1 Einstellungen für Heizkreis

1. Modul einem Heizkreis (1 ... 4) zuordnen.
2. Ggf. Kodierschalter an weiteren Modulen einstellen.
3. Der gesamten Anlage die Netzspannung zuschalten.

Wenn die Betriebsanzeige des Moduls dauernd grün leuchtet:

4. Bedieneinheit gemäß beiliegender Installationsanleitung in Betrieb nehmen und entsprechend einstellen.

4.2.2 Einstellungen für Speicherladekreis

1. Modul einem Speicherladekreis (9 ... 10) zuordnen.
2. Ggf. Kodierschalter an weiteren Modulen einstellen.
3. Der gesamten Anlage die Netzspannung zuschalten.

Wenn die Betriebsanzeige des Moduls dauernd grün leuchtet:

4. Bedieneinheit gemäß beiliegender Installationsanleitung in Betrieb nehmen und entsprechend einstellen.

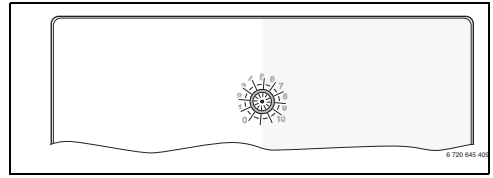
5 Störungen beheben



Nur Originalersatzteile verwenden. Schäden, die durch nicht vom Hersteller gelieferte Ersatzteile entstehen, sind von der Haftung ausgeschlossen.

Wenn sich eine Störung nicht beheben lässt, bitte an den zuständigen Servicetechniker wenden.

Die Betriebsanzeige zeigt den Betriebszustand des Moduls.



Wenn am Modul eine Störung auftritt, wird der Mischer im angeschlossenen gemischten Heizkreis auf eine vom Modul festgelegte Position gestellt. Dadurch ist es möglich, die Anlage mit reduzierter Wärmeleistung weiter zu betreiben.

Einige Störungen werden auch im Display der dem Heizkreis zugeordneten und ggf. der übergeordneten Bedieneinheit angezeigt.

Betriebsanzeige	Mögliche Ursache	Abhilfe
dauernd aus	Kodierschalter auf 0	▶ Kodierschalter einstellen.
	Spannungsversorgung unterbrochen.	▶ Spannungsversorgung einschalten.
	Sicherung defekt	▶ Bei ausgeschalteter Spannungsversorgung Sicherung austauschen (→ Bild 16, Seite 47).
	Kurzschluss in der BUS-Verbindung	▶ BUS-Verbindung prüfen und ggf. instandsetzen.
dauernd rot	interne Störung	▶ Modul austauschen.
rot blinkend	Kodierschalter auf ungültiger Position oder in Zwischenstellung	▶ Kodierschalter einstellen.
	Temperaturbegrenzer an MC1 (15-16) ist nicht angeschlossen	▶ Brücke oder Temperaturbegrenzer an MC1 anschließen.
grün blinkend	maximale Kabellänge BUS-Verbindung überschritten	▶ Kürzere BUS-Verbindung herstellen.
	→ Störungsanzeige im Display der Bedieneinheit	▶ Zugehörige Anleitung der Bedieneinheit und das Servicehandbuch enthalten weitere Hinweise zur Störungsbehebung.
dauernd grün	keine Störung	Normalbetrieb

Tab. 6

6 Umweltschutz/Entsorgung

Umweltschutz ist ein Unternehmensgrundsatz der Bosch Gruppe. Qualität der Produkte, Wirtschaftlichkeit und Umweltschutz sind für uns gleichrangige Ziele. Gesetze und Vorschriften zum Umweltschutz werden strikt eingehalten.

Zum Schutz der Umwelt setzen wir unter Berücksichtigung wirtschaftlicher Gesichtspunkte bestmögliche Technik und Materialien ein.

Verpackung

Bei der Verpackung sind wir an den länderspezifischen Verwertungssystemen beteiligt, die ein optimales Recycling gewährleisten.

Alle verwendeten Verpackungsmaterialien sind umweltverträglich und wiederverwertbar.

Elektro- und Elektronik-Altgeräte



Nicht mehr gebrauchsfähige Elektro- oder Elektronikgeräte müssen getrennt gesammelt und einer umweltgerechten Verwertung zugeführt werden (Europäische Richtlinie über Elektro- und Elektronik-Altgeräte).

Nutzen Sie zur Entsorgung von Elektro- oder Elektronik-Altgeräten die länderspezifischen Rückgabe- und Sammelsysteme.

Inhoudsopgave

1	Uitleg van de symbolen en veiligheidsinstructies ..	11
1.1	Uitleg van de symbolen	11
1.2	Algemene veiligheidsinstructies	11
2	Gegevens betreffende het product	12
2.1	Belangrijke adviezen voor het gebruik	13
2.2	Leveringsomvang	13
2.3	Technische gegevens	13
2.4	Reiniging	14
2.5	Aanvullende toebehoren	14
3	Installatie	15
3.1	Vorbereiding voor installatie in de cv-ketel	15
3.2	Installatie	15
3.3	Elektrische aansluiting	15
3.3.1	Aansluiting BUS-verbinding en temperatuursensor (laagspanningszijde)	15
3.3.2	Aansluiting voedingsspanning, pomp, mengers en temperatuurbewaking (netspanningszijde)	15
3.3.3	Overzicht bezetting aansluitklemmen	16
3.3.4	Aansluitschema's met installatievoorbeelden ..	17
4	In bedrijf nemen	18
4.1	Codeerschakelaar instellen	18
4.2	Inbedrijfname van de installatie en de module ..	18
4.2.1	Instellingen voor cv-circuit	18
4.2.2	Instellingen voor boilerlaadcircuit	18
5	Storingen oplossen	19
6	Milieubescherming/recyclage	19

1 Uitleg van de symbolen en veiligheidsinstructies

1.1 Uitleg van de symbolen

Waarschuwing



Veiligheidsinstructies in de tekst worden aangegeven met een gevarendriehoek. Het signaalwoord voor de waarschuwing geeft het soort en de ernst van de gevolgen aan indien de maatregelen ter voorkoming van het gevaar niet worden nageleefd.

De volgende signaalwoorden zijn vastgelegd en kunnen in dit document worden gebruikt:

- **OPMERKING** betekent dat materiële schade kan ontstaan.
- **VOORZICHTIG** betekent dat licht tot middelzwaar lichamelijk letsel kan optreden.
- **WAARSCHUWING** betekent dat zwaar tot levensgevaarlijk lichamelijk letsel kan optreden.
- **GEVAAR** betekent dat zwaar tot levensgevaarlijk lichamelijk letsel zal optreden.

Belangrijke informatie



Belangrijke informatie zonder gevaar voor mens of materialen wordt met het nevenstaande symbool gemarkeerd.

Aanvullende symbolen

Symbol	Betekenis
▶	Handeling
→	Verwijzing naar een andere plaats in het document
•	Opsomming
–	Opsomming (2 ^e niveau)

Tabel 1

1.2 Algemene veiligheidsinstructies

Deze installatiehandleiding is bedoeld voor installateurs van waterinstallaties, cv- en elektrotechniek.

- ▶ Lees de installatiehandleidingen (ketel, module, enzovoort) voor de installatie.
- ▶ Respecteer de veiligheids- en waarschuwingeninstructies.
- ▶ Respecteer de nationale en regionale voorschriften, technische regels en richtlijnen.
- ▶ Documenteer uitgevoerde werkzaamheden.

Gebruik volgens de voorschriften

- ▶ Gebruik het product uitsluitend voor het regelen van cv-installaties in ééngezinwoningen of appartementen.

Ieder ander gebruik is niet voorgeschreven. Daaruit resulterende schade valt niet onder de fabrieksgarantie.

Installatie, inbedrijfstelling en onderhoud

Installatie, inbedrijfstelling en onderhoud mogen alleen door een erkend installateur worden uitgevoerd.

- ▶ Gebruik alleen originele reserve-onderdelen.

Elektrotechnische werkzaamheden

Elektrotechnische werkzaamheden mogen alleen door elektro-technici worden uitgevoerd.

- ▶ Voor elektrotechnische werkzaamheden:
 - Schakel de netspanning (over alle polen) vrij en borg deze tegen herinschakelen.
 - Controleer de spanningsloosheid.
- ▶ Het product heeft verschillende spanningen nodig. Sluit de laagspanningszijde niet aan op de netspanning en omgekeerd.
- ▶ Respecteer de aansluitschema's van de overige installatiedelen ook.

Overdracht aan de eigenaar

Instrueer de eigenaar bij de overdracht in de bediening en bedrijfsomstandigheden van de cv-installatie.

- ▶ Leg de bediening uit – ga daarbij in het bijzonder in op alle veiligheidsrelevante handelingen.
- ▶ Wijs erop, dat ombouw of herstellingen alleen door een erkend installateur mogen worden uitgevoerd.
- ▶ Wijs op de noodzaak tot inspectie en onderhoud voor een veilig en milieuvriendelijk bedrijf.
- ▶ Geef de installatie- en bedieningshandleidingen aan de eigenaar in bewaring.

Schade door vorst

Wanneer de installatie niet in bedrijf is, kan deze bevriezen:

- ▶ Respecteer de instructies voor vorstbeveiliging.
- ▶ Laat de installatie altijd ingeschakeld, vanwege extra functies zoals bijvoorbeeld warmwatervoorziening of blokkeerbeveiliging.
- ▶ Eventueel optredende storing direct oplossen.

2 Gegevens betreffende het product

Hierna wordt een cv-, constant cv- of koelcircuit als cv-circuit aangeduid.

Functie			
Max. 4 cv-circuits	Gemengd	●	●
	Niet gemengd ¹⁾	●	●
Hydraulische koppeling van meerdere cv-circuits	Evenwichtsfles	–	●
	Bufferboiler ²⁾	●	●
Aanvoertemperatuursensor – systeem (TO) (bijvoorbeeld op een evenwichtsfles)		●	●
Mogelijke cv-circuitfuncties	Verwarmen	●	●
	Constant cv-circuit ³⁾	–	●
	Koelen	●	–
Dauwpuntbewaking (MD1) voor cv-circuitfunctie koelen		●	–
Extern signaal voor warmtevraag (MD1), cv-pomp aan/uit voor constant cv-circuit		–	●
Boilercircuit 1 of 2 ⁴⁾		–	●
Circulatiepomp		–	●

Tabel 2 Functies van de module in combinatie met warmtepomp () of andere cv-ketel ()

- 1) Maximaal één ongemengd cv-circuit geadviseerd
- 2) In de installatievoorbeelden niet weergegeven.
- 3) Voor constante aanvoertemperatuur, bijvoorbeeld zwembassin- of heteluchtverwarming.
- 4) Boiler na evenwichtsfles.

- De module is bedoeld voor aansturing
 - van een cv-circuit met een cv-pomp en met of zonder mengermotor
 - van een boilerlaadcircuit met gescheiden boilerlaadpomp en circulatiepomp (circulatiepomp optie).
- De module is bedoeld voor registratie
 - van de aanvoertemperatuur in het toegekende cv-circuit of van de temperatuur van de boiler
 - van de temperatuur aan een evenwichtsfles (optie)
 - het stuursignaal van een temperatuurbeveiliging in het toegekende cv-circuit (bij ongemengd cv-circuit optie)
 - het stuursignaal van een dauwpuntbeveiliging in het toegekende koelcircuit.



UNIDOMO®

Web: www.unidomo.de

Telefon: 04621- 30 60 89 0

Mail: info@unidomo.com

Öffnungszeiten: Mo.-Fr. 8:00-17:00 Uhr

VIESMANN

Buderus

 **Vaillant**

WOLF

 **JUNKERS**  **BOSCH**




 **remeha**




 **DAIKIN**

ROTEX

a member of DAIKIN group



-  Individuelle Beratung
-  Kostenloser Versand
-  Hochwertige Produkte

-  Komplettpakete
-  Über 15 Jahre Erfahrung
-  Markenhersteller

- Blokkeerbeveiliging:
 - De aangesloten pomp wordt bewaakt en na 24 uur stilstand automatisch gedurende korte tijd in bedrijf genomen. Daardoor wordt vastzitten van de pomp voorkomen.
 - De aangesloten mengkraanmotor wordt bewaakt en na 24 uur stilstand automatisch gedurende korte tijd in bedrijf genomen. Daardoor wordt vastzitten van de mengkraan voorkomen.

Onafhankelijk van het aantal andere BUS-deelnemers, zijn maximaal 6 MM100 in een installatie toegestaan.

In de leveringstoestand staat de codeerschakelaar op de stand **0**. Alleen wanneer de codeerschakelaar op een geldige positie voor cv-circuit of boilerlaadcircuit staat, is de module in de bedieningseenheid aangemeld.

Een installatievoorbeeld met 3 gemengde cv-circuits, één ongemengd cv-circuit en een boilerlaadcircuit is in afb. 24 op pagina 54 weergegeven. Een ander voorbeeld met 3 en meer cv-circuits en 2 boilerlaadcircuits is in afb. 27 op pagina 57 getoond.

2.1 Belangrijke adviezen voor het gebruik



WAARSCHUWING: Er bestaat gevaar voor verbranding!

- ▶ Wanneer warmwatertemperaturen boven 60 °C zijn ingesteld of de thermische desinfectie is ingeschakeld, moet een menginrichting worden geïnstalleerd.



OPMERKING: Schade aan de vloer!

- ▶ Gebruik de vloerverwarming alleen met extra temperatuurbewaking.



OPMERKING: Schade aan de installatie!

Wanneer een cv-circuit in combinatie met een warmtepomp (verwarmen/koelen) is geïnstalleerd, dan kan condensaat op koele installatiedelen schade veroorzaken.

- ▶ Gebruik dit cv-circuit alleen met een dauwpuntbewaking.

De module communiceert via een EMS plus interface met andere EMS plus compatibel BUS-deelnemers.

- De module mag uitsluitend op bedieningseenheden met BUS-interface EMS plus (Energie-Management-Systeem) worden aangesloten.


- De module is niet toegestaan voor de combinatie met cv-ketels uit de productseries GB112, GB132, GB135, GB142, GB152.
- Binnen het BUS-systeem mogen uitsluitend producten van Buderus worden gebruikt.
- De functionaliteit is afhankelijk van de geïnstalleerde bedieningseenheid. Meer informatie over de bedieningseenheden vindt u in de catalogus, de planningsdocumenten en de website van de fabrikant.
- De installatieruimte moet voor de beschermingsklasse conform de technische gegevens van de module geschikt zijn.

2.2 Leveringsomvang

Afb. 1, pagina 42:

- [1] Module
- [2] Brug voor aansluiting op MC1, wanneer geen temperatuurbewaking aanwezig is in het toegekende (ongemengde) cv-circuit
- [3] Zakje met trekontlastingen
- [4] Installatieset aanvoertemperatuur
- [5] Installatiehandleiding

2.3 Technische gegevens

 Dit product voldoet qua constructie en werking aan de Europese richtlijnen evenals aan de bijkomende nationale vereisten. De conformiteit wordt aangetoond door het CE-kenmerk. U kunt de conformiteitsverklaring van het product vinden op het internet bij www.buderus.de/konfo of deze opvragen bij uw filiaal van Buderus.

Technische gegevens	
Afmetingen (B × H × D)	151 × 184 × 61 mm (andere maten → afb. 2, pagina 42)
Maximale aderdiameter	<ul style="list-style-type: none"> • Aansluitklem 230 V • 2,5 mm² • Aansluitklem laagspanning • 1,5 mm²
Nominale spanningen	<ul style="list-style-type: none"> • BUS • 15 V DC (beveiligd tegen ompolen) • Voedingsspanning van de module • 230 V AC, 50 Hz • Bedieningseenheid • 15 V DC (beveiligd tegen ompolen) • Pomp en mengkraan • 230 V AC, 50 Hz
Zekering	230 V, 5 AT
BUS-interface	EMS plus

Tabel 3

Technische gegevens	
Opgenomen vermogen – standby	< 1 W
Maximaal vermogen	<ul style="list-style-type: none"> Per aansluiting (PC1) • 400 W (hoogrendementpompen toegelaten; max. 40 A/μs) Per aansluiting (VC1) • 100 W
Meetbereik temperatuursensor	<ul style="list-style-type: none"> Onderste foutgrens • < -10 °C Weergavebereik • 0 ... 100 °C Bovenste foutgrens • > 125 °C
Toegestane omgevings-temperatuur	0 ... 60 °C
Beveiligingsklasse	<ul style="list-style-type: none"> Bij inbouw in ketel • Wordt door de beschermingsklasse van de ketel bepaald Bij wandinstallatie • IP44
Beschermingsklasse	I
Identificatienummer	Typeplaat (→ afb. 18, pagina 48)

Tabel 3

°C	Ω	°C	Ω	°C	Ω
20	12486	45	4372	70	1753
25	10000	50	3605	75	1480
30	8060	55	2989	80	1256
35	6536	60	2490	85	1070
40	5331	65	2084	90	915

Tabel 4 Meetwaarde aanvoertemperatuursensor (meegeleverd)

2.4 Reiniging

- Indien nodig met een vochtige doek de behuizing schoon wrijven. Gebruik daarbij geen scherpe of bijtende reinigingsmiddelen.

2.5 Aanvullende toebehoren

Exacte informatie over geschikte toebehoren is opgenomen in de catalogus.

- Voor gemengde en ongemengde cv-circuits en constant cv-circuit:
 - Cv-pomp; aansluiting op PC1
 - Aanvoertemperatuursensor - systeem (optie: niet met alle bedieningseenheden mogelijk); aansluiting op TO
 - Temperatuurbewaking; aansluiting op MC1; onderbreekt bij overschrijden van de grenstemperatuur de voedingsspanning op aansluitklem 63 - PC1; indien er geen temperatuurbewaking in het ongemengde

cv-circuit of constant cv-circuit aanwezig is, brug (→ afb. 1 [2], pagina 42) op MC1 aansluiten.

- Bijkomend voor gemengde cv-circuits:
 - Mengkraanmotor; aansluiting op VC1
 - Aanvoertemperatuursensor in toegekend cv-circuit; aansluiting op TC1.
- Bijkomend voor een cv-circuit in combinatie met een warmtepomp (verwarmen/koelen):
 - Dauwpuntbewaking; aansluiting op MD1; zendt bij het bereiken van het dauwpunt een signaal aan de regeling, om condensvorming door verder afkoelen te voorkomen en stopt de cv-pomp
- Bijkomend voor een constant cv-circuit:
 - Externe signaal voor warmtevraag; aansluiting op MD1 (alleen indien externe warmtevraag aan de bedienings-eenheid is vrijgegeven, wordt de pomp ingeschakeld)
 - Mengermotor (optie); aansluiting op VC1
 - Aanvoertemperatuursensor in toegekend cv-circuit (optie); aansluiting op TC1
- Voor boilerlaadcircuit (bijv. na evenwichtsfles):
 - Boilerlaadpomp; aansluiting op PC1; brug (→ afb. 1 [2], pagina 42) op MC1 aansluiten
 - Circulatiepomp (optie); aansluiting op VC1 (aansluitklem 43: circulatiepomp fase/aansluitklem 44: niet bezet)
 - Aanvoertemperatuursensor – systeem (optie: niet met alle bedieningseenheden mogelijk); aansluiting op TO
 - Boilertemperatuursensor; aansluiting op TC1.

Installatie van de aanvullende toebehoren

- Installeer de aanvullende toebehoren overeenkomstig de wettelijke voorschriften en de meegeleverde handleidingen.

Wanneer in de meegeleverde handleiding van de dauwpuntbewaking of de warmtepomp niets anders wordt voorgeschreven;

- Dauwpuntsensor zo dicht mogelijk bij de bufferboiler of op de koelste positie in de installatie monteren.
- Maximaal 4 dauwpuntbewakingen parallel aan MD1 aansluiten.

3 Installatie



GEVAAR: Elektrocutiegevaar!

- ▶ Voor de installatie van dit product: ketel en alle andere BUS-deelnemers over alle polen losmaken van de netspanning.
- ▶ Voor de inbedrijfstelling: monteer de afdekking (→ afb. 17, pagina 47).

3.1 Voorbereiding voor installatie in de cv-ketel

- ▶ Via de installatiehandleiding van de cv-ketel controleren, of deze de mogelijkheid biedt, een module (bijvoorbeeld MM100) in de cv-ketel te installeren.
- ▶ Wanneer de module zonder rail in de cv-ketel kan worden geïnstalleerd, de module voorbereiden (→ afb. 3 en 4, pagina 43).
- ▶ Wanneer de module met rail in de cv-ketel kan worden geïnstalleerd afbeelding 7 en 8, pagina 44 aanhouden.

3.2 Installatie

- ▶ Installeer de module op een wand (→ afb. 3 t/m afb. 6, pagina 43 en pagina 44), op een rail (→ afb. 7, pagina 44) of in de cv-ketel. Respecteer de handleiding bij montage van de module in een cv-ketel.
- ▶ Let bij het verwijderen van de module van de montagerail op afb. 8 op pagina 44.
- ▶ Installeer een aanvoertemperatuursensor in het toegekende gemengde cv-circuit (→ afb. 9 en 10, vanaf pagina 45).

3.3 Elektrische aansluiting

- ▶ Rekening houdend met de geldende voorschriften voor de aansluiting minimaal elektrische kabel model H05 VV-... gebruiken.
- ▶ Let bij het installeren en in bedrijf nemen van de module MM100 op de bepalingen voor elektrische installaties conform het AREI.

3.3.1 Aansluiting BUS-verbinding en temperatuursensor (laagspanningszijde)

- ▶ Bij verschillende aderdiameters een verdeeldoos voor de aansluiting van de BUS-deelnemers gebruiken.
- ▶ BUS-deelnemers [B] via verdeeldoos [A] in ster schakelen (→ afb. 15, pagina 47) of via BUS-deelnemer met twee BUS-aansluitingen in serie (→ afb. 19, pagina 49). In BC10, MC10, MC40, UBA3.x en UBA4.x is de aansluitklem voor het BUS-systeem met EMS gemarkeerd.



Wanneer de maximale totale lengte van de BUS-verbinding tussen alle BUS-deelnemers wordt overschreden of in het BUS-systeem een ringstructuur bestaat, is de inbedrijfstelling van de installatie niet mogelijk.

Maximale totale lengte van de BUS-verbindingen:

- 100 m met 0,50 mm² aderdiameter
- 300 m met 1,50 mm² aderdiameter
- ▶ Om inductieve beïnvloeding te vermijden: alle laagspanningskabels van netspanning geleidende kabels afzonderlijk installeren (minimale afstand 100 mm).
- ▶ Bij externe inductieve invloeden (bijvoorbeeld van fotovoltatische installaties) kabel afgeschermd uitvoeren (bijvoorbeeld LiYCY) en afscherming eenzijdig aarden. Sluit de afscherming niet op de aansluitklem voor de randaarde in de module aan maar op de huisaarde, bijvoorbeeld vrije afleiderklem of waterleiding.



Installeer slechts één temperatuursensor T0 per installatie. Wanneer meerdere modules aanwezig zijn, is de module voor de aansluiting van de temperatuursensor T0 vrij selecteerbaar. Gebruik is alleen in installaties met masterbedieningseenheid (bijvoorbeeld RC300, HMC300, ...mogelijk).

Gebruik bij verlenging van de sensorkabel de volgende aderdiameters:

- Tot 20 m met 0,75 mm² tot 1,50 mm² aderdiameter
- 20 m tot 100 m met 1,50 mm² aderdiameter
- ▶ Installeer de kabel door de al voorgemonteerde tulen en conform de aansluitschema's.

3.3.2 Aansluiting voedingsspanning, pomp, menger en temperatuurbewaking (netspanningszijde)



De bezetting van de elektrische aansluitingen is afhankelijk van de geïnstalleerde installatie. De in afb. 11 t/m 14, vanaf pagina 45 getoonde beschrijving is een voorstel voor de procedure van de elektrische aansluiting. De handelingsstappen zijn deels grijs weergegeven. Daarmee kan gemakkelijker worden herkend, welke handelingsstappen bij elkaar horen.

- ▶ Gebruik alleen elektriciteitskabels van dezelfde kwaliteit.
- ▶ Sluit de netfasen correct aan.
Netaansluiting via een stekker met randaarde is niet toegestaan.

- ▶ Sluit op de uitgangen alleen componenten en modules aan conform deze handleiding. Sluit geen extra besturingen aan, die andere installatiedelen aansturen.
- ▶ Installeer de kabels door de tulen, conform de aansluitschema's aansluiten en met de meegeleverde trekontlastering borgen (→ afb. 11 t/m 14, vanaf pagina 45).



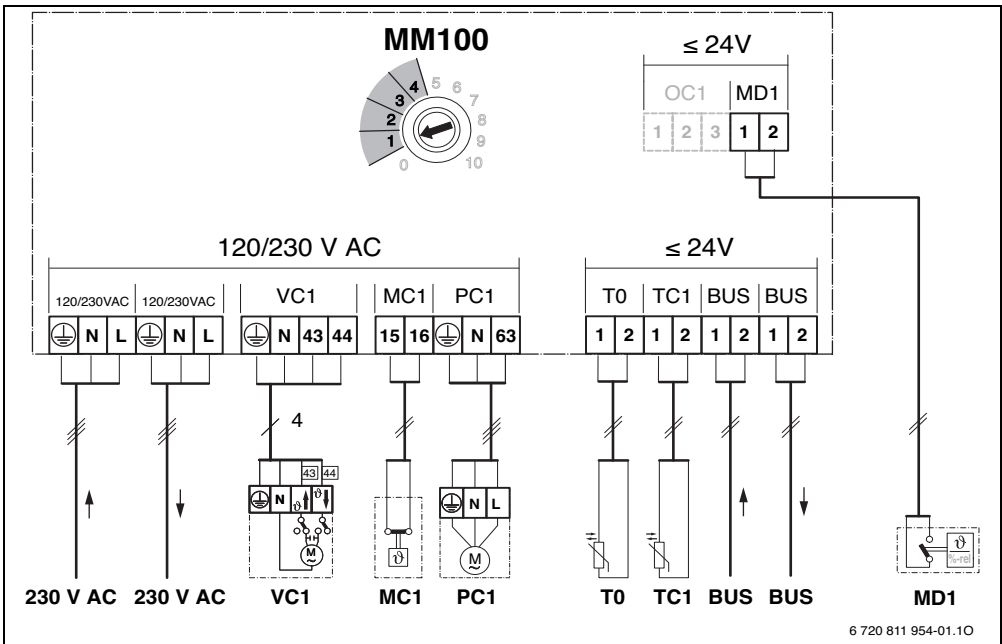
Het maximale opgenomen vermogen van de aangesloten componenten en modules mag niet hoger worden dan het maximaal vermogen zoals gespecificeerd in de technische gegevens van de module.

- ▶ Wanneer de netspanning niet via de elektronica van de ketel verloopt, moet lokaal voor de onderbreking van de netspanning over alle polen een genormeerde scheidingsinrichting (conform EN 60335-1) worden geïnstalleerd.

3.3.3 Overzicht bezetting aansluitklemmen

Dit overzicht toont, welke installatiedelen kunnen worden aangesloten. Afhankelijk van het gebruik van de module (codering op de module en configuratie via de bedieningseenheid)

moeten de installatiedelen volgens het bijbehorende aansluitschema worden aangesloten (→ tab 5).



6 720 811 954-01.10

Legenda bij afbeelding boven en bij afbeelding 19 t/m 27, vanaf pagina 49:

- Met warmtepomp mogelijk (✓) of niet mogelijk (✗)
- Met andere warmtebronnen dan warmtepompen mogelijk (✓) of niet mogelijk (✗)
- Randaarde
- Temperatuur/temperatuursensor
- L Fase (netspanning)
- N N-leider

Identificatie aansluitklemmen:

- 230 V AC Aansluiting netspanning
- BUS Aansluiting **BUS**-systeem EMS plus
- MC1 Temperatuurbewaking (**Monitor Circuit**)
- MD1 Potentiaalvrij contact (**Monitor Dewpoint**): bij koelen (koelfunctie): dauwpunt bereikt/dauwpunt niet bereikt (%rel)
Bij constant cv-circuit: extern signaal voor warmtevraag (∅) – cv-pomp aan/uit (→ aanvullende toebehoren)

OC1	Geen functie				
PC1	Aansluiting pomp (Pump Circuit)				HS3: warmtepomp, bijvoorbeeld lucht-waterwarmtepomp
T0	Aansluiting temperatuursensor op de evenwichtsfles of de bufferboiler (Temperature sensor)	MC1	Temperatuurbewaking in toegekende cv-circuit (bij ongemengde cv-circuit optie; indien geen temperatuurbewaking, brug (→ afb. 1 [2], pagina 42) op aansluitklem MC1 aansluiten)		
TC1	Aansluiting temperatuursensor cv-circuit of boiler-temperatuursensor (Temperature sensor Circuit)	MD1	Dauwpuntbewaking (%rel) of extern signaal voor warmtevraag (ϑ) (→ aanvullende toebehoren)		
VC1	Aansluiting mengkraanmotor (Valve Circuit): aansluitklem 43: mengkraan open (bij verwarming warmer; bij koelen (koelfunctie): kouder) aansluitklem 44: mengkraan dicht (bij verwarming kouder; bij koelen (koelfunctie): warmer) -of- Aansluiting circulatiepomp in warmwatercircuit (codeerschakelaar op 9 of 10): aansluitklem 43: circulatiepomp fase aansluitklem 44: niet bezet	MM100	Module MM100		
		PC1	Cv-pomp in toegekende cv-circuit -of- Boilerlaadpomp in toegekende boilerlaadcircuit, bijvoorbeeld na evenwichtsfles (codeerschakelaar op 9 of 10)		
		T0	Aanvoertemperatuursensor op de evenwichtsfles (niet met alle bedieningseenheden mogelijk)		
		T1	Temperatuursensor op bufferboiler (aansluiting op de warmtepomp)		
		TC1	Aanvoertemperatuursensor in toegekende cv-circuit of boiler-temperatuursensor in toegekende boilerlaadcircuit		
		VC1	Mengkraanmotor in toegekende gemengde cv-circuit -of- Bij aansluiting op module met codering 9 of 10: circulatiepomp PW2		



Onderdelen van de installatie:



- 230 V AC Netspanning
- BT Bufferboiler (**Buffer Tank**)
- BUS BUS-systeem EMS plus
- CON Bedieningseenheid EMS plus (**Control**)
- HS... Warmtebron (**Heat Source**)
 - HS1: cv-ketel, bijvoorbeeld gascondensatieketel
 - HS2: cv-ketel, bijvoorbeeld gasverbrandingsketel

3.3.4 Aansluitschema's met installatievoorbeelden

De hydraulische weergaven zijn slechts schematisch en zijn een vrijblijvend voorbeeld voor een mogelijke hydraulische schakeling.

- ▶ De veiligheidsvoorzieningen moeten conform de geldende normen en lokale voorschriften worden uitgevoerd.
- ▶ Zie voor meer informatie en mogelijkheden de planningsdocumenten of het bestek.

Funcie cv-circuit	Afb./pagina		
Gemengd	→ 19 / 49	●	●
Verwarmen/koelen	→ 20 / 50	●	-
Niet gemengd	→ 21 / 51	●	●
Boilerlaadcircuit met gescheiden boilerlaadpomp: ¹⁾ en circulatiepomp	→ 22 / 52	-	●
Constant	→ 23 / 53	-	●
1 ongemengd, 3 gemengd, 1 boilerlaadcircuit met cv-ketel	→ 24 / 54	-	●
1 ongemengd, 3 gemengd, 1 boilerlaadcircuit met cv-ketel	→ 25 / 55	-	●
1 ongemengd, 3 gemengd, warm water met warmtepomp	→ 26 / 56	●	-
1 ongemengd, 2 of meer gemengd, 2 boilerlaadcircuits met cv-ketel	→ 27 / 57	-	●

Tabel 5 Aansluitschema's met installatievoorbeelden voor de module in combinatie met warmtepomp () of andere cv-ketels ()

1) bijvoorbeeld na evenwichtsfles

4 In bedrijf nemen



Alle elektrische aansluitingen correct aansluiten en pas daarna de inbedrijfstelling uitvoeren!

- ▶ Respecteer de installatiehandleidingen van alle componenten en modules van de installatie.
- ▶ Let erop, dat niet meerdere modules hetzelfde zijn gecodeerd.
- ▶ Schakel de voedingsspanning alleen in, wanneer alle modules zijn ingesteld.



OPMERKING: Na het inschakelen kunnen aangesloten pompen meteen beginnen te draaien, zolang de regeling de module niet heeft herkend.

- ▶ Vullen voor het inschakelen van de installatie, zodat de pompen niet droog lopen.

4.1 Codeerschakelaar instellen

Wanneer de codeerschakelaar op een geldige positie staat, dan brandt de bedrijfsindicatie constant groen. Wanneer de codeerschakelaar op een ongeldige positie staat, brandt de bedrijfsindicatie eerst niet en begint daarna rood te knipperen.

Cv-circuits via codeerschakelaar toekennen:



Wanneer een cv-circuit direct op de ketel is aangesloten, mag op geen enkele module de codeerschakelaar op 1 worden gezet. Het eerste cv-circuit na de evenwichtsfles is in dit geval cv-circuit 2.

- 1 cv-circuit:
codeerschakelaar op **1**
- 2 cv-circuits:
cv-circuit 1 = codeerschakelaar op **1**;
cv-circuit 2 = codeerschakelaar op **2**
- 3 cv-circuits:
cv-circuit 1 = codeerschakelaar op **1**;
cv-circuit 2 = codeerschakelaar op **2**;
cv-circuit 3 = codeerschakelaar op **3** enzovoort

Boilerlaadcircuit (1 of 2) via codeerschakelaar toekennen:



Wanneer een boilerlaadcircuit direct op de ketel is aangesloten, mag op geen enkele module de codeerschakelaar op 9 worden gezet. Het boilerlaadcircuit achter de evenwichtsfles is in dit geval boilerlaadcircuit 2.

- 1 boilerlaadcircuit: codeerschakelaar op **9**
- 2 boilerlaadcircuits:
boilerlaadcircuit 1 = codeerschakelaar op **9**;
boilerlaadcircuit 2 = codeerschakelaar op **10**

4.2 Inbedrijfname van de installatie en de module

4.2.1 Instellingen voor cv-circuit

1. Module aan een cv-circuit (1 ... 4) toekennen.
2. Eventueel de codeerschakelaar op overige modules instellen.
3. Voor de hele installatie de netspanning inschakelen.

Wanneer de bedrijfsindicatie van de module permanent groen brandt:

4. Neem de bedieningseenheid aan de hand van de meegeleverde handleiding in bedrijf en stel deze overeenkomstig in.

4.2.2 Instellingen voor boilerlaadcircuit

1. Module aan een boilerlaadcircuit (9 ... 10) toekennen.
2. Eventueel de codeerschakelaar op overige modules instellen.
3. Voor de hele installatie de netspanning inschakelen.

Wanneer de bedrijfsindicatie van de module permanent groen brandt:

4. Neem de bedieningseenheid aan de hand van de meegeleverde handleiding in bedrijf en stel deze overeenkomstig in.

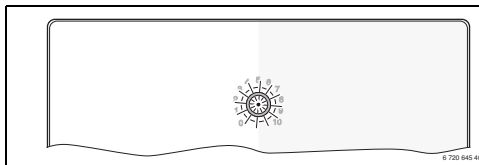
5 Storingen oplossen



Gebruik alleen originele reserveonderdelen. Schade, die ontstaat door niet door de fabrikant geleverde reservedelen, is van de garantie uitgesloten.

Wanneer een storing niet kan worden opgeheven, neem dan contact op met uw servicetechnicus.

De bedrijfsindicatie geeft de bedrijfstoestand aan van de module.



Wanneer op de module een storing optreedt, wordt de mengkraan in het aangesloten gemengde cv-circuit op een door de module bepaalde positie ingesteld. Daardoor is het mogelijk, de installatie met gereduceerd verwarmingsvermogen verder te gebruiken.

Bepaalde storingen worden ook in het display van de aan het cv-circuit toegekende bedieningseenheid getoond en eventueel aan de bedieningseenheid van hoger niveau doorgegeven.

Bedrijfsindicatie	Mogelijke oorzaak	Oplossing
Constant uit	Codeerschakelaar op 0	▶ Codeerschakelaar instellen.
	Voedingsspanning onderbroken.	▶ Voedingsspanning inschakelen.
	Zekering defect	▶ Bij uitgeschakelde voedingsspanning zekering vervangen (→ afb. 16, pagina 47).
	Kortsluiting in de BUS-verbinding	▶ BUS-verbinding controleren en eventueel herstellen.
Constant rood	Interne storing	▶ Module vervangen.
Rood knipperend	Codeerschakelaar op ongeldige positie of in de tussenstand	▶ Codeerschakelaar instellen.
	Temperatuurbegrenzer op MC1 (15-16) is niet aangesloten	▶ Brug of temperatuurbegrenzer aansluiten op MC1.
Groen knipperend	Maximale kabellengte BUS-verbinding overschreden	▶ Kortere BUS-verbinding maken.
	→ storingsmelding in het display van de bedieningseenheid	▶ Bijbehorende handleiding van de bedieningshandleiding en het servicehandboek bevatten meer informatie over het oplossen van storingen.
Constant groen	Geen storing	Normaal bedrijf

Tabel 6

6 Milieubescherming/recyclage

Milieubescherming is een ondernemingsprincipe van de Bosch-groep.

Kwaliteit van de producten, rendement en milieubescherming zijn voor ons gelijkwaardige doelstellingen. Wetten en voorschriften op het gebied van de milieubescherming worden strikt aangehouden.

Ter bescherming van het milieu gebruiken wij, rekening houdend met bedrijfseconomische gezichtspunten, de best mogelijke techniek en materialen.

Verpakking

Voor wat de verpakking betreft, nemen wij deel aan de nationale verwerkingssystemen, die een optimale recyclage waarborgen.

Alle gebruikte verpakkingsmaterialen zijn milieuvriendelijk en kunnen worden hergebruikt.

Afgedankte elektrische en elektronische apparaten



Niet meer te gebruiken elektrische en elektronische apparaten moeten gescheiden worden ingezameld en aan een milieuvriendelijke afvalverwerking worden toegevoerd (Europese richtlijn betreffende elektrische en elektronische afgedankte apparaten).

Gebruik voor het afvoeren van elektrische en elektronische afgedankte apparaten de nationale retour- en inlersystemen.

Table des matières

1	Explication des symboles et mesures de sécurité	20
1.1	Explication des symboles	20
1.2	Consignes générales de sécurité	21
2	Informations produit	21
2.1	Consignes d'utilisation importantes	22
2.2	Pièces fournies	22
2.3	Caractéristiques techniques	23
2.4	Nettoyage	23
2.5	Accessoires complémentaires	23
3	Installation	24
3.1	Préparation pour l'installation dans le générateur de chaleur	24
3.2	Installation	24
3.3	Raccordement électrique	24
3.3.1	Raccordement liaison BUS et sonde de température (côté basse tension)	24
3.3.2	Raccordement alimentation en tension, pompe, mélangeur et thermostat (côté tension de réseau)	25
3.3.3	Vue d'ensemble affectation des bornes de raccordement	26
3.3.4	Schémas de branchement avec exemples d'installation	27
4	Mise en service	28
4.1	Régler l'interrupteur de codage	28
4.2	Mise en service du module et de l'installation	28
4.2.1	Réglages pour le circuit de chauffage	28
4.2.2	Réglages du circuit de charge ballon	28
5	Elimination des défauts	29
6	Protection de l'environnement/Recyclage	30

1 Explication des symboles et mesures de sécurité

1.1 Explication des symboles

Avertissements



Les avertissements sont indiqués dans le texte par un triangle de signalisation. En outre, les mots de signalement caractérisent le type et l'importance des conséquences éventuelles si les mesures nécessaires pour éviter le danger ne sont pas respectées.

Les mots de signalement suivants sont définis et peuvent être utilisés dans le présent document :

- **AVIS** signale le risque de dégâts matériels.
- **PRUDENCE** signale le risque d'accidents corporels légers à moyens.
- **AVERTISSEMENT** signale le risque d'accidents corporels graves à mortels.
- **DANGER** signale la survenue d'accidents mortels en cas de non respect.

Informations importantes



Les informations importantes ne concernant pas de situations à risques pour l'homme ou le matériel sont signalées par le symbole ci-contre.

Autres symboles

Symbole	Signification
▶	Étape à suivre
→	Renvois à un autre passage dans le document
•	Énumération/Enregistrement dans la liste
–	Énumération/Enregistrement dans la liste (2e niveau)

Tab. 1

1.2 Consignes générales de sécurité

Cette notice d'installation s'adresse aux spécialistes des installations gaz et eau, des techniques de chauffage et de l'électronique.

- ▶ Lire les notices d'installation (générateur de chaleur, modules, etc.) avant l'installation.
- ▶ Respecter les consignes de sécurité et d'avertissement.
- ▶ Respecter les prescriptions nationales et régionales, ainsi que les règles techniques et directives.
- ▶ Documenter les travaux effectués.

Utilisation conforme à l'usage prévu

- ▶ Ce produit doit être utilisé exclusivement pour réguler les installations de chauffage dans les maisons individuelles et petits immeubles collectifs.

Toute autre utilisation n'est pas conforme. Les dégâts éventuels qui en résulteraient sont exclus de la garantie.

Installation, mise en service et entretien

L'installation, la première mise en service et l'entretien doivent être exécutés par un professionnel agréé.

- ▶ N'utiliser que des pièces de rechange d'origine.

Travaux électriques

Les travaux électriques sont réservés à des spécialistes en matière d'installations électriques.

- ▶ Avant les travaux électriques :
 - Couper le courant sur tous les pôles et sécuriser contre tout réenclenchement involontaire.
 - Vérifier que l'installation est hors tension.
- ▶ Le produit nécessite différentes tensions. Ne pas raccorder le côté basse tension à la tension de réseau et inversement.
- ▶ Respecter également les schémas de connexion d'autres composants de l'installation.

Remise à l'exploitant

Initier l'exploitant à l'utilisation et aux conditions d'exploitation de l'installation de chauffage lors de la remise.

- ▶ Expliquer la commande, en insistant particulièrement sur toutes les opérations déterminantes pour la sécurité.
- ▶ Attirer l'attention sur le fait que toute transformation ou réparation doit être impérativement réalisée par une entreprise spécialisée agréée.
- ▶ Signaler la nécessité de l'inspection et de l'entretien pour assurer un fonctionnement sûr et respectueux de l'environnement.
- ▶ Remettre à l'exploitant la notice d'installation et d'entretien en le priant de la conserver à proximité de l'installation de chauffage.

Dégâts dus au gel



Si l'installation n'est pas en marche, elle risque de geler :

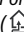

- ▶ Tenir compte des consignes relatives à la protection hors gel.
- ▶ L'installation doit toujours rester enclenchée pour les fonctions supplémentaires comme la production d'eau chaude sanitaire ou la protection antiblocage.
- ▶ Éliminer immédiatement le défaut éventuel.

2 Informations produit



Un circuit de chauffage, de chauffage constant ou de refroidissement sera dénommé ci-après plus communément circuit de chauffage.

Fonction			
Max. 4 circuits de chauffage	Mixte	●	●
	Non mélangé ¹⁾	●	●
Raccordement hydraulique de plusieurs circuits de chauffage	Bouteille de mélange hydraulique	–	●
	Ballon tampon ²⁾	●	●
Sonde de température de départ Système – (T0) (par ex. sur la bouteille de mélange hydraulique)		●	●
Fonctions possibles du circuit de chauffage	Chauff.	●	●
	Circuit de chauffage constant ³⁾	–	●
	Refroidissement	●	–
Capteur du point de rosée (MD1) pour la fonction de refroidissement du circuit de chauffage		●	–
Signal externe pour la demande de chaleur (MD1), pompe de chauffage marche/arrêt pour le circuit de chauffage constant		–	●
Circuit de charge 1 ou 2 ⁴⁾		–	●
Pompe de bouclage		–	●

Tab. 2 Fonctions du module combiné à la pompe à chaleur () ou un autre générateur de chaleur ()

- 1) Un circuit de chauffage sans vanne de mélange au maximum recommandé
- 2) Non représenté dans les exemples d'installation.
- 3) Pour température de départ constante, par ex. chauffage de piscine ou à air chaud.
- 4) Ballon d'eau chaude sanitaire après la bouteille de mélange hydraulique.

- Le module sert à piloter
 - un circuit de chauffage avec une pompe de chauffage et avec ou sans moteur vanne de mélange
 - un circuit de charge avec pompe de charge ECS séparée et pompe de bouclage (pompe de bouclage en option)
- Le module permet de saisir
 - la température de départ mesurée dans le circuit de chauffage attribué ou la température du ballon d'ECS
 - la température d'une bouteille de mélange hydraulique (option)
 - le signal de commande d'un thermostat dans le circuit de chauffage attribué (en option pour les circuits de chauffage sans vanne de mélange)
 - le signal de commande d'un capteur du point de rosée dans le circuit de chauffage attribué.
- Protection antiblocage :
 - La pompe raccordée est contrôlée et remise en marche automatiquement pour une courte période après un arrêt de 24 heures. Cette protection permet d'éviter le blocage de la pompe.
 - Le moteur du mélangeur raccordé est contrôlé et remis en marche automatiquement pour une courte période après un arrêt de 24 heures. Cette protection permet d'éviter un blocage du mélangeur.

Indépendamment du nombre des autres participants BUS, au maximum 6 MM100 sont autorisés dans une installation.

A l'état de livraison, l'interrupteur de codage est en position 0. Le module est déclaré dans le module de commande uniquement si l'interrupteur de codage est sur une position valide pour le circuit de chauffage ou le circuit de charge du ballon.

Un exemple d'installation avec 3 circuits de chauffage avec vanne de mélange, un circuit de chauffage sans vanne de mélange et un circuit de charge ECS sont représentés dans la fig. 24 page 54. Un autre exemple avec 3 circuits de chauffage ou plus et 2 circuits de charge ECS est représenté dans la fig. 27 page 57.

2.1 Consignes d'utilisation importantes



AVERTISSEMENT : Risques de brûlure !

- Pour régler des températures d'ECS supérieures à 60 °C ou enclencher la désinfection thermique, il faut installer un mitigeur thermostatique.



AVIS : Plancher endommagé !

- Faire fonctionner le plancher chauffant uniquement avec thermostat supplémentaire.



AVIS : Dégâts sur l'installation !

Lorsqu'un circuit de chauffage associé à une pompe à chaleur (chauffage / refroidissement) est installé, les condensats peuvent provoquer des dommages sur les composants froids de l'installation.

- Uniquement utiliser ce circuit de chauffage avec un capteur du point de rosée.

Le module communique via un EMS plus interface avec d'autres EMS plus participants BUS.

- Ce module doit être raccordé exclusivement aux modules de commande avec interface BUS EMS plus (Energie-Management-System).
- Il n'est pas homologué pour être combiné avec des générateurs de chaleur des séries GB112, GB132, GB135, GB142, GB152.
- A l'intérieur du système BUS, il faut utiliser exclusivement des produits Buderus.
- Les fonctions dépendent du module de commande installé. Vous trouverez des indications précises sur les modules de commande dans le catalogue, les documents techniques de conception et sur le site Internet du fabricant.
- Le local d'installation doit être adapté au type de protection selon les données techniques du module.

2.2 Pièces fournies

Fig. 1, page 42 :

- [1] Module
- [2] Pont pour le raccordement au MC1 en l'absence de thermostat dans le circuit de chauffage (sans vanne de mélange) attribué
- [3] Sachet avec serre-câbles
- [4] Kit d'installation sonde de température de départ
- [5] Notice d'installation

2.3 Caractéristiques techniques

CE La fabrication et le fonctionnement de ce produit répondent aux directives européennes en vigueur ainsi qu'aux conditions complémentaires requises par le pays concerné. La conformité a été confirmée par le label CE. La déclaration de conformité du produit peut être consultée sur le site Internet de www.buderus.de/konfo ou auprès de la succursale Buderus compétente.

Données techniques	
Dimensions (l × h × p)	151 × 184 × 61 mm (autres dimensions → fig. 2, page 42)
Section maximale du conducteur	<ul style="list-style-type: none"> Borne de raccordement 230 V • 2,5 mm² Borne de raccordement basse tension • 1,5 mm²
Tensions nominales	<ul style="list-style-type: none"> BUS • 15 V DC (câbles sans polarité) Alimentation électrique du module • 230 VCA, 50 Hz Module de commande • 15 V DC (câbles sans polarité) Pompe et mélangeur • 230 VCA, 50 Hz
Fusible	230 V, 5 AT
Interface BUS	EMS plus
Puissance absorbée – stand-by	< 1 W
Puissance utile maximale	<ul style="list-style-type: none"> Par raccordement (PC1) • 400 W (pompes haute efficacité autorisées ; maxi. 40 A/μs) Par raccordement (VC1) • 100 W
Plage de mesure sondes de température	<ul style="list-style-type: none"> Limite de défaut inférieure • < -10 °C Zone d'affichage • 0 ... 100 °C Limite de défaut supérieure • > 125 °C
Température ambiante admissible	0 ... 60 °C

Tab. 3

Données techniques

Type de protection	<ul style="list-style-type: none"> Installation dans générateur de chaleur Installation murale Déterminé par le type de protection du générateur de chaleur IP44
Classe de protection	I
N° ident.	Plaque signalétique (→ fig. 18, page 48)

Tab. 3

°C	Ω	°C	Ω	°C	Ω
20	12486	45	4372	70	1753
25	10000	50	3605	75	1480
30	8060	55	2989	80	1256
35	6536	60	2490	85	1070
40	5331	65	2084	90	915

Tab. 4 Valeurs mesurées par la sonde de température de départ (jointes à la livraison)

2.4 Nettoyage

- Si nécessaire, frotter le boîtier avec un chiffon humide. Veiller à ne pas utiliser de produits nettoyants corrosifs ou caustiques.

2.5 Accessoires complémentaires

Vous trouverez les indications précises des accessoires correspondants dans le catalogue.

- Pour circuit de chauffage avec et sans vanne de mélange et circuit de chauffage constant :
 - Pompe de chauffage ; raccordement PC1
 - Sonde de température de départ – System (en option ; pas possible avec tous les modules de commande) ; raccordement au T0
 - Thermostat ; raccordement MC1 ; coupe l'alimentation électrique à la borne 63 si la température limite est dépassée - PC1 ; en l'absence de thermostat dans le circuit de chauffage sans vanne de mélange ou dans le circuit constant, raccorder le pont (→ fig. 1 [2], page 42) au MC1.
- En supplément pour un circuit de chauffage avec mélangeur :
 - Moteur vanne de mélange ; raccordement au VC1
 - Sonde de température de départ dans le circuit de chauffage attribué ; raccordement à TC1.

- En supplément pour un circuit de chauffage associé à une pompe à chaleur (chauffage / refroidissement) :
 - Capteur du point de rosée ; raccordement au MD1 ; envoi un signal au régulateur lorsque le point de rosée est atteint afin d'éviter la formation de condensats due un refroidissement prolongé et d'arrêter la pompe à chaleur
- En supplément pour un circuit de chauffage constant :
 - Signal externe ; raccordement au MD1 (la pompe est enclenchée uniquement lorsque la demande de chauffe externe est autorisée sur le module de commande)
 - Moteur vanne de mélange (option) ; raccordement au VC1
 - Sonde de température de départ dans le circuit de chauffage attribué (option) ; raccordement au TC1
- Pour circuit de charge ballon (par ex. après la bouteille de mélange hydraulique) :
 - Pompe de charge ECS ; raccorder à PC1 ; raccorder le pont (→ fig. 1 [2], page 42) à MC1
 - Pompe de bouclage (en option) ; raccordement au VC1 (borne de raccordement 43 : pompe de bouclage phase / borne de raccordement 44 : libre)
 - Sonde de température de départ – System (en option ; pas possible avec tous les modules de commande) ; raccordement au T0
 - Sonde de température du ballon ; raccordement au TC1.

Installation des accessoires complémentaires

- ▶ Installer les accessoires complémentaires conformément aux règlements en vigueur et aux notices fournies.

Lorsque plus rien d'autre n'est exigé dans la notice jointe au capteur du point de rosée ou à la pompe à chaleur :

- ▶ Installer le capteur du point de rosée le plus proche possible du réservoir tampon ou à l'emplacement le plus frais de l'installation.
- ▶ Raccorder au maximum 4 capteurs du point de rosée en parallèle au MD1.

3 Installation



DANGER : Risques d'électrocution !

- ▶ Avant l'installation de ce produit : débrancher le générateur de chaleur et tous les autres participants BUS sur tous les pôles du réseau électrique.
- ▶ Avant la mise en service : monter le couvercle (→ fig. 17, page 47).

3.1 Préparation pour l'installation dans le générateur de chaleur

- ▶ Vérifier au moyen de la notice d'installation du générateur de chaleur s'il propose la possibilité d'installer un module (par ex. MM100) dans le générateur de chaleur.
- ▶ Si le module peut être installé sans rail dans le générateur de chaleur, préparer le module (→ fig. 3 et 4, page 43).
- ▶ Si le module peut être installé avec rail dans le générateur de chaleur, respecter les fig. 7 et 8, page 44.

3.2 Installation

- ▶ Installer le module sur un mur (→ fig. 3 à 6, page 43 et page 44), sur un rail oméga (→ fig. 7, page 44) ou dans le générateur de chaleur. Lors de l'installation du module dans un générateur de chaleur, respecter la notice du générateur de chaleur.
- ▶ En retirant le module du rail oméga, tenir compte de la figure 8 page 44.
- ▶ Installer la sonde de température de départ dans le circuit de chauffage mélangé attribué (→ fig. 9 et 10, à partir de la page 45).

3.3 Raccordement électrique

- ▶ Utiliser au moins des câbles électriques modèle H05 VV-... en tenant compte des prescriptions en vigueur pour le raccordement.
- ▶ Pour l'installation et la mise en service du module, tenir compte des prescriptions pour installations électriques conformément à RGIE.

3.3.1 Raccordement liaison BUS et sonde de température (côté basse tension)

- ▶ Si les sections des conducteurs ne sont pas les mêmes, utiliser la boîte de distribution pour relier les participants BUS.

- ▶ Raccorder le participant BUS [B] par le boîtier de distribution [A] en étoile (→ fig. 15, page 47) ou via le participant BUS avec deux raccords BUS en série (→ fig. 19, page 49). Dans BC10, MC10, MC40, UBA3.x et UBA4.x, la borne de raccordement pour le système BUS est marquée EMS.



Si la longueur totale maximale des connexions BUS entre tous les participants BUS est dépassée ou en cas de réseau en anneau dans le système BUS, l'installation ne peut pas être mise en service.

Longueur totale maximale des connexions BUS :

- 100 m avec section de conducteur de 0,50 mm²
- 300 m avec section de conducteur de 1,50 mm²
- ▶ Pour éviter les influences inductives : poser tous les câbles basse tension séparément des câbles conducteurs de tension réseau (distance minimale 100 mm).
- ▶ En cas d'influences inductives externes (par ex. installations PV), les câbles doivent être blindés (par ex. LiYCY) et mis à la terre unilatéralement. Ne pas raccorder le blindage à la borne de raccordement pour conducteur de protection dans le module mais à la mise à la terre de la maison, par ex. borne libre du conducteur de protection ou conduite d'eau.



Installer une seule sonde de température T0 par installation. Si plusieurs modules sont disponibles, le choix du module pour le raccordement de la sonde de température T0 est libre. Utilisation possible uniquement dans les modules de commande de niveau supérieur (par ex. RC300, HMC300, ...).

Pour rallonger le câble de la sonde, utiliser les sections suivantes :

- Jusqu'à 20 m de 0,75 mm² à section de conducteur de 1,50 mm².
- 20 m à 100 m avec section de conducteur de 1,50 mm².
- ▶ Faire passer les câbles par les raccords prémontés et brancher conformément aux schémas de connexion.

3.3.2 Raccordement alimentation en tension, pompe, mélangeur et thermostat (côté tension de réseau)



L'affectation des raccords électriques dépend de l'installation en place. La description représentée dans les figures 11 à 14, à partir de la page 45 sert de proposition de raccordement électrique. Les différentes étapes sont représentées en gris en partie. Ceci permet de reconnaître plus facilement les étapes qui vont ensemble.

- ▶ Des câbles électriques d'une qualité constante doivent impérativement être utilisés.
- ▶ Veiller à raccorder correctement les phases de raccordement secteur.
Le raccordement secteur par une fiche de prise de courant de sécurité n'est pas autorisé.
- ▶ Ne raccorder aux différentes sorties que des composants conformes aux indications de cette notice. Ne pas raccorder de commandes supplémentaires pilotant d'autres composants de l'installation.
- ▶ Faire passer les câbles par les raccords, conformément aux schémas de connexion et les fixer avec les serre-câble joints à la livraison (→ fig. 11 à 14, à partir de la page 45).



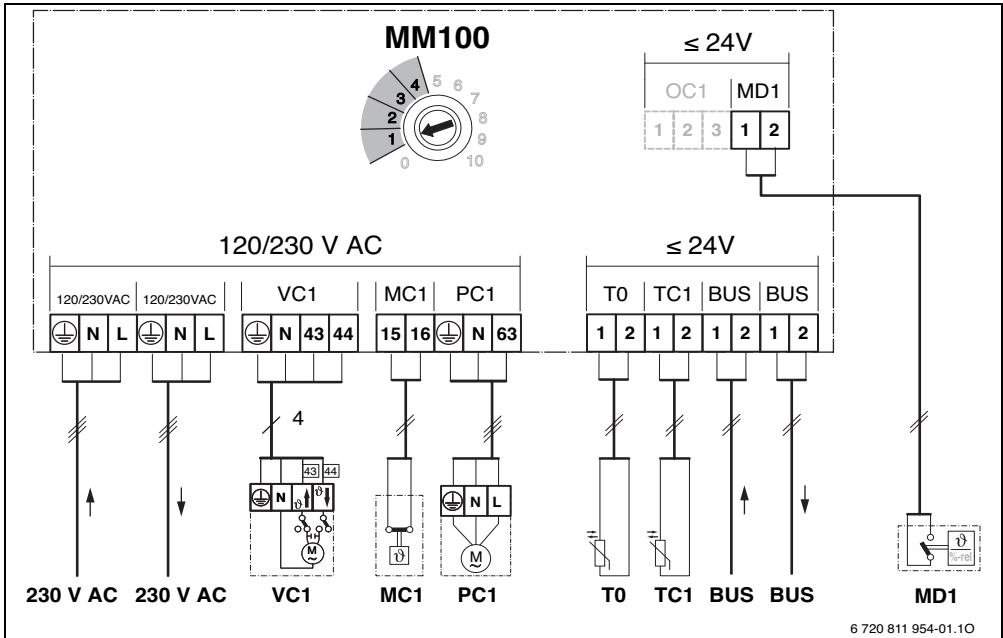
La puissance absorbée maximale des composants et modules raccordés ne doit pas dépasser la puissance utile indiquée dans les données techniques du module.

- ▶ Si la tension secteur n'est pas alimentée par l'électronique du générateur de chaleur, installer un dispositif de séparation normalisé sur tous les pôles pour interrompre l'alimentation secteur (conformément à la norme EN 60335-1).

3.3.3 Vue d'ensemble affectation des bornes de raccordement

Cet aperçu montre quelles pièces de l'installation peuvent être raccordées. Après l'utilisation du module (codage sur le module et la configuration via le module de commande),

les pièces de l'installation doivent être raccordées conformément au schéma de connexion joint (→ tabl. 5).



Légende de la fig. ci-dessus et des fig. 19 à 27, à partir de la page 49:

	Possible avec pompe à chaleur (✓) ou pas possible (✗)	OC1	Sans fonction
	Possibles avec d'autres générateurs de chaleur (✓) ou pas possible (✗)	PC1	Raccordement pompe (Pump Circuit)
	Conducteur de protection	T0	Raccordement de la sonde de température à la bouteille de mélange hydraulique ou au ballon tampon (Temperature sensor)
	Température/Sonde de température	TC1	Raccordement sonde de température du circuit de chauffage ou sonde de température du ballon (Temperature sensor Circuit)
L	Phase (tension de réseau)	VC1	Raccordement du moteur vanne de mélange (Valve Circuit) :
N	Conducteur neutre		Borne de raccordement 43 : mélangeur ouvert (en cas de chauffage plus chaud ; en cas de refroidissement (fonction de refroidissement) : plus froid)
			Borne de raccordement 44 : mélangeur fermé (en cas de chauffage plus froid ; en cas de refroidissement (fonction de refroidissement) : plus chaud)
			-ou-
			Raccordement de la pompe de bouclage dans le circuit d'ECS (interrupteur de codage sur 9 ou 10) :

Borne de raccordement 43 : pompe de bouclage phase

Borne de raccordement 44 : libre

Composants de l'installation:

230 V AC Tension de réseau

BT Réservoir tampon (**B**uffer **T**ank)

BUS Système BUS EMS plus

CON Module de commande EMS plus (**C**ontrol)

HS... Générateur de chaleur (**H**eat **S**ource)

HS1 : chaudière, par ex. chaudière gaz à condensation

HS2 : chaudière, par ex. chaudière gaz

HS3 : pompe à chaleur, par ex. pompe à chaleur air-eau

MC1 Thermostat dans le circuit de chauffage attribué (en option pour les circuits de chauffage sans vanne de mélange ; en l'absence de thermostat, raccorder le pont (→ fig. 1 [2], page 42) à la borne MC1)

MD1 Capteur du point de rosée (% rel) ou signal externe pour la demande de chaleur (ϑ) (→ accessoires complémentaires)

MM100 ModuleMM100

PC1 Pompe de chauffage dans le circuit de chauffage attribué

T0

T1

TC1

VC1

-ou-

Pompe de charge ECS dans le circuit de charge ECS attribué, par ex. après la bouteille de mélange hydraulique (interrupteur de codage sur 9 ou 10)
Sonde de température de départ sur la bouteille de mélange hydraulique (pas possible avec tous les modules de commande)

Sonde de température sur le réservoir tampon (raccordement à la pompe à chaleur)

Sonde de température de départ dans le circuit de chauffage attribué ou sonde de température du ballon dans le circuit de charge ECS attribué

Moteur mélangeur dans le circuit de chauffage attribué avec vanne de mélange

-ou-

en cas de raccordement au module avec codage 9 ou 10 : pompe de bouclagePW2

3.3.4 Schémas de branchement avec exemples d'installation

Les représentations hydrauliques ne sont que des schémas donnés à titre indicatif pour une commutation hydraulique éventuelle.

► Réaliser les dispositifs de sécurité selon les normes en vigueur et les prescriptions locales.

► Vous trouverez des informations et possibilités complémentaires dans les documents techniques de conception ou les appels d'offre.



Fonction du circuit de chauffage	Fig. / Page		
Mixte	→ 19 / 49	●	●
Chauffage/refroidissement	→ 20 / 50	●	-
Non mélangé	→ 21 / 51	●	●
Circuit de charge ECS avec pompe de charge ECS séparée ¹⁾ et la pompe de bouclage	→ 22 / 52	-	●
Constant	→ 23 / 53	-	●
1 non mélangé, 3 mélangé, 1 circuit de charge avec chaudière murale	→ 24 / 54	-	●
1 non mélangé, 3 mélangé, 1 circuit de charge avec chaudière	→ 25 / 55	-	●
1 non mélangé, 3 mélangé, eau chaude avec pompe à chaleur	→ 26 / 56	●	-
1 non mélangé, 2 ou plus mélangé, 2 circuits de charge avec chaudière murale	→ 27 / 57	-	●

Tab. 5 Schémas de connexion avec exemples d'installation pour le module associé à une pompe à chaleur () ou un autre générateur de chaleur ()

1) par ex. après la bouteille de mélange hydraulique

4 Mise en service



Brancher correctement les raccords électriques et n'effectuer la mise en service qu'après cela !

- ▶ Tenir compte des notices d'installation de tous les composants et groupes de l'installation.
- ▶ Veiller à ce que plusieurs modules ne soient pas codés de manière identique.
- ▶ Ne démarrer l'alimentation électrique que si tous les modules sont réglés.



AVIS : Après le démarrage, les pompes raccordées peuvent démarrer immédiatement tant que la régulation n'a pas reconnu le module.

- ▶ Avant la mise en marche, remplir l'installation pour que les pompes ne tournent pas à sec.

4.1 Régler l'interrupteur de codage

Si l'interrupteur codé se trouve sur une position valide, le voyant est sur vert. Dans le cas contraire, ou si l'interrupteur codé se trouve sur une position intermédiaire, le voyant est d'abord éteint puis commence à clignoter en rouge.

Attribuer le circuit de chauffage par l'interrupteur de codage :



Si un circuit de chauffage est directement raccordé au générateur de chaleur, l'interrupteur de codage d'aucun module ne doit être en position 1. Le premier circuit de chauffage derrière la bouteille de mélange hydraulique est dans ce cas le circuit de chauffage 2.

- 1 circuit de chauffage :
interrupteur de codage sur **1**
- 2 circuits de chauffage :
circuit de chauffage 1 = interrupteur de codage sur **1** ;
circuit de chauffage 2 = interrupteur de codage sur **2**
- 3 circuits de chauffage :
circuit de chauffage 1 = interrupteur de codage sur **1** ;
circuit de chauffage 2 = interrupteur de codage sur **2** ;
circuit de chauffage 3 = interrupteur de codage sur **3** etc.

Attribuer le circuit de charge ECS (1 ou 2) par l'interrupteur de codage :



Si un circuit de charge du ballon est directement raccordé au générateur de chaleur, l'interrupteur de codage d'aucun module ne doit être en position 9. Le circuit de charge du ballon derrière la bouteille de mélange hydraulique est dans ce cas le circuit de charge du ballon 2.

- 1 circuit de charge ECS : interrupteur de codage sur **9**
- 2 circuits de charge ECS :
circuit de charge ECS 1 = interrupteur de codage sur **9** ;
circuit de charge ECS 2 = interrupteur de codage sur **10**

4.2 Mise en service du module et de l'installation

4.2.1 Réglages pour le circuit de chauffage

1. Attribuer le module à un circuit de chauffage (1 ... 4).
2. Régler l'interrupteur de codage si nécessaire sur d'autres modules.
3. Rétablir la tension de réseau de l'ensemble de l'installation.

Si le témoin de fonctionnement du module est vert en permanence :

4. Mettre le module de commande en marche et régler conformément à la notice d'installation.

4.2.2 Réglages du circuit de charge ballon

1. Attribuer le module à un circuit de charge ECS (9 ... 10).
2. Régler l'interrupteur de codage si nécessaire sur d'autres modules.
3. Rétablir la tension de réseau de l'ensemble de l'installation.

Si le témoin de fonctionnement du module est vert en permanence :

4. Mettre le module de commande en marche et régler conformément à la notice d'installation.

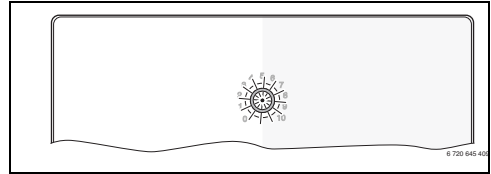
5 Elimination des défauts



Utiliser uniquement des pièces de rechange d'origine. Les dégâts occasionnés par des pièces de rechange non livrées par le fabricant ne sont pas garantis.

Si un défaut ne peut pas être éliminé, veuillez vous adresser au SAV compétent.

Le témoin de fonctionnement indique l'état de service du module.



Si le module présente un défaut, le mélangeur est réglé sur une position déterminée par le module dans le circuit de chauffage raccordé avec mélangeur. Ceci permet de continuer à faire fonctionner l'installation avec une puissance thermique réduite.

Certains défauts sont également affichés sur l'écran du module de commande attribué au circuit de chauffage et le cas échéant du module de commande en amont.

Voyant	Cause possible	Remède
continuellement éteint	Interrupteur de codage sur 0	▶ Régler l'interrupteur de codage.
	Alimentation électrique coupée	▶ Allumer la tension d'alimentation.
	Fusible défectueux	▶ Remplacer le fusible après avoir coupé l'alimentation électrique (→ fig. 16, page 47).
	Court-circuit dans la liaison BUS	▶ Contrôler la connexion BUS et rétablir si nécessaire.
rouge en permanence	Défaut interne	▶ Remplacer le module.
rouge clignotant	Interrupteur de codage en position non valide ou en position intermédiaire	▶ Régler l'interrupteur de codage.
	Le limiteur de température n'est pas raccordé au MC1 (15-16)	▶ Raccorder le pont ou le limiteur de température au MC1.
vert clignotant	Longueur maximale du câble de la connexion BUS dépassée	▶ Raccourcir la connexion BUS.
	→ Affichage des défauts sur l'écran du module de commande	▶ La notice correspondant au module de commande et le manuel d'entretien contiennent de informations complémentaires relatives à l'élimination des défauts.
vert en permanence	Pas de défaut	Fonctionnement normal

Tab. 6

6 Protection de l'environnement/Recyclage

La protection de l'environnement est un principe fondamental du groupe Bosch.

Pour nous, la qualité de nos produits, la rentabilité et la protection de l'environnement constituent des objectifs aussi importants l'un que l'autre. Les lois et les règlements concernant la protection de l'environnement sont strictement observés.

Pour la protection de l'environnement, nous utilisons, tout en respectant les aspects économiques, les meilleurs technologies et matériaux possibles.

Emballage


En ce qui concerne l'emballage, nous participons aux systèmes de recyclage des différents pays, qui garantissent un recyclage optimal.

Tous les matériaux d'emballage utilisés respectent l'environnement et sont recyclables.

Appareils électriques et électroniques usagés



Les appareils électriques et électroniques hors d'usage doivent être collectés séparément et soumis à une élimination écologique (directive européenne sur les appareils usagés électriques et électroniques).

 Pour l'élimination des appareils électriques et électroniques usagés, utiliser les systèmes de renvoi et de collecte spécifiques au pays.

 **DOMO**[®]

Indice

1	Significato dei simboli e avvertenze di sicurezza	31
1.1	Spiegazione dei simboli presenti nel libretto	31
1.2	Avvertenze di sicurezza generali	32
2	Dati sul prodotto	32
2.1	Indicazioni importanti per l'utilizzo	33
2.2	Fornitura	33
2.3	Dati tecnici	34
2.4	Pulizia e manutenzione	34
2.5	Accessori integrativi	34
3	Installazione	35
3.1	Preparazione per l'installazione nel generatore di calore	35
3.2	Installazione	35
3.3	Collegamento elettrico	35
3.3.1	Collegamento linea BUS e sonda temperatura (lato bassa tensione)	35
3.3.2	Collegamento alimentazione di tensione, pompa, miscelatore e termostato di sicurezza (lato tensione di rete)	36
3.3.3	Panoramica sull'occupazione dei morsetti di collegamento	37
3.3.4	Schemi di collegamento con esempi di impianto	38
4	Messa in funzione dell'apparecchio	39
4.1	Impostazione dell'interruttore di codifica	39
4.2	Messa in funzione dell'impianto e del modulo	39
4.2.1	Impostazioni per il circuito di riscaldamento	39
4.2.2	Impostazioni per circuito di carico accumulatore	39
5	Eliminazione delle disfunzioni	40
6	Protezione dell'ambiente/Smaltimento	41

1 Significato dei simboli e avvertenze di sicurezza

1.1 Spiegazione dei simboli presenti nel libretto

Avvertenze



Nel testo, le avvertenze di sicurezza vengono contrassegnate con un triangolo di avvertimento. Inoltre le parole di segnalazione indicano il tipo e la gravità delle conseguenze che possono derivare dalla non osservanza delle misure di sicurezza.

Sono definite le seguenti parole di segnalazione e possono essere utilizzate nel presente documento:

- **AVVISO** significa che possono verificarsi danni alle cose.
- **ATTENZIONE** significa che potrebbero verificarsi danni alle persone, leggeri o di media entità.
- **AVVERTENZA** significa che potrebbero verificarsi danni gravi alle persone o danni che potrebbero mettere in pericolo la vita delle persone.
- **PERICOLO** significa che si verificano danni gravi alle persone o danni che metterebbero in pericolo la vita delle persone.

Informazioni importanti



Informazioni importanti che non comportano pericoli per persone o cose vengono contrassegnate dal simbolo posto a lato.

Altri simboli

Simbolo	Significato
▶	Fase operativa
→	Riferimento incrociato ad un'altra posizione nel documento
•	Enumerazione/inserimento lista
-	Enumerazione/inserimento lista (secondo livello)

Tab. 1

1.2 Avvertenze di sicurezza generali

Le presenti istruzioni per l'installazione si rivolgono ai tecnici specializzati ed autorizzati del settore idraulico, elettrotecnico e del riscaldamento.

- ▶ Leggere le istruzioni per l'installazione (generatore di calore, moduli ecc.) prima dell'installazione.
- ▶ Rispettare le avvertenze e gli avvisi di sicurezza.
- ▶ Attenersi alle disposizioni nazionali e locali, ai regolamenti tecnici e alle direttive in vigore.
- ▶ Documentare i lavori eseguiti.

Uso conforme alle indicazioni

- ▶ Utilizzare il prodotto esclusivamente per la regolazione di impianti di riscaldamento siti in case mono- e plurifamiliari.

L'apparecchio non è progettato per altri usi. Gli eventuali danni che ne derivassero sono esclusi dagli obblighi di responsabilità.

Installazione, messa in esercizio e manutenzione

L'installazione, la messa in esercizio e la manutenzione possono essere eseguite solo da una ditta specializzata autorizzata.

- ▶ Montare solo pezzi di ricambio originali.

Lavori elettrici

I lavori elettrici possono essere eseguiti solo da tecnici specializzati ed autorizzati ad eseguire installazioni elettriche.

- ▶ Prima dei lavori elettrici:
 - Disinserire la tensione di rete (tutte le polarità) e adottare tutte le precauzioni necessarie per evitare il reinserimento.
 - Accertare l'assenza di tensione.
- ▶ Il prodotto necessita di tensioni diverse. Non collegare il lato bassa tensione alla tensione di rete e viceversa.
- ▶ Rispettare anche gli schemi di collegamento delle altre parti dell'impianto.

Consegna al gestore

Al momento della consegna dell'installazione al gestore, istruire il gestore in merito all'utilizzo e alle condizioni di esercizio dell'impianto di riscaldamento.

- ▶ Spiegare l'utilizzo, soffermandosi in modo particolare su tutte le azioni rilevanti per la sicurezza.
- ▶ Indicare che la conversione o manutenzione straordinaria possono essere eseguite esclusivamente da una ditta specializzata autorizzata.
- ▶ Far presente che l'ispezione e la manutenzione sono necessarie per l'esercizio sicuro ed ecocompatibile.
- ▶ Consegnare al gestore le istruzioni per l'installazione e l'uso, che devono essere conservate.

Danni dovuti al gelo

Se l'impianto non è in funzione, potrebbe gelare:

- ▶ Attenersi alle istruzioni per la protezione antigelo.
- ▶ Lasciare sempre acceso l'impianto per le sue funzioni aggiuntive, ad es. per l'approntamento dell'acqua calda sanitaria o per le funzioni di protezione dei dispositivi collegati in caso di arresto prolungato dell'impianto (antibloccaggio).
- ▶ Eliminare immediatamente la disfunzione che si presenta.

2 Dati sul prodotto



Qui di seguito un circuito di riscaldamento, di riscaldamento costante o di raffreddamento sarà indicato in generale solo con circuito di riscaldamento.

Funzione			
Max. 4 circuiti di riscaldamento	Miscelato	●	●
	Non miscelato ¹⁾	●	●
Collegamento idraulico di diversi circuiti di riscaldamento	Compensatore idraulico	–	●
	Accum. puffer ²⁾	●	●
Sistema con sonda della temperatura di mandata – (T0) (per es. su un compensatore idraulico)		●	●
Possibili funzioni del circuito di riscaldamento	Risc.	●	●
	Circuito di riscaldamento costante ³⁾	–	●
	Raffreddamento	●	–
Avvisatore punto di rugiada (MD1) per la funzione di raffreddamento del circuito di riscaldamento		●	–
Segnale esterno per la richiesta di calore (MD1), pompa di riscaldamento on/off per circuito di riscaldamento costante		–	●
Circuito bollitore 1 o 2 ⁴⁾		–	●
Pompa ricircolo sanitario		–	●

Tab. 2 Funzioni del modulo in combinazione con il circolatore riscaldamento () o un altro generatore di calore ()

- 1) Si consiglia al massimo un circuito di riscaldamento non miscelato
- 2) Non visualizzato negli esempi di impianto.
- 3) Per un temperatura di mandata costante, per es. per il riscaldamento piscina o il riscaldamento ad aria calda.
- 4) Accumulatore-produttore di acqua calda sanitaria dopo il compensatore idraulico.


- Il modulo serve per la gestione
 - un circuito di riscaldamento con circolatore di riscaldamento e con o senza motore del miscelatore
 - di un circuito di carico accumulatore con circolatore separato di carico accumulatore e circolatore di ricircolo (pompa di ricircolo opzionale).
- Il modulo serve per il rilevamento
 - della temperatura di mandata nel circuito di riscaldamento assegnato o della temperatura dell'accumulatore-produttore d'acqua calda sanitaria
 - della temperatura di un compensatore idraulico (opzionale)
 - del segnale di comando di un termostato di sicurezza nel circuito di riscaldamento assegnato (con circuito di riscaldamento non miscelato opzionale)
 - del segnale di comando di un avvisatore punto di rugiada nel circuito di raffreddamento assegnato.
- Protezione antibloccaggio:
 - la pompa collegata viene controllata e dopo 24 ore di inattività viene messa automaticamente in esercizio per un breve tempo. Così facendo si evita il blocco della pompa
 - il motore del miscelatore viene controllato e dopo 24 ore di inattività viene messo automaticamente in esercizio per un breve tempo. Così facendo si evita il blocco del miscelatore.

Indipendentemente dal numero di altre utenze BUS, sono ammesse al massimo 6 MM100 in un impianto.

Alla consegna l'interruttore di codifica è impostato su **0**. Solo se l'interruttore di codifica è su una posizione valida per il circuito di riscaldamento o il circuito di carico accumulatore, il modulo è riconosciuto dall'unità di controllo remoto (o di servizio).


In fig. 24 a pag. 54 è rappresentato un esempio di impianto con tre circuiti di riscaldamento miscelati, un circuito di riscaldamento non miscelato e un circuito di carico accumulatore. Un altro esempio con 3 e più circuiti di riscaldamento e 2 circuiti di carico accumulatore è rappresentato in fig. a pagina.

2.1 Indicazioni importanti per l'utilizzo




AVVERTENZA: pericolo di ustioni!

- ▶ Se vengono impostate temperature per l'acqua calda sanitaria maggiori di 60 °C o è attivata la disinfezione termica, deve essere installato un dispositivo di miscelazione.



AVVISO: danni al pavimento!

- ▶ Mettere in esercizio il riscaldamento a pannelli radianti solo se l'impianto dispone di un termostato di sicurezza supplementare.



AVVISO: danni all'impianto!

Se un circuito di riscaldamento è installato in combinazione con una pompa di calore (riscaldamento/raffreddamento), la condensa può causare danni alle parti fredde dell'impianto.

- ▶ Utilizzare questo circuito di riscaldamento solo con un avvisatore del punto di rugiada.

Il modulo comunica mediante un'interfaccia EMS plus con altre utenze EMS-plus collegate al BUS.

- Il modulo può essere collegato esclusivamente a unità di controllo remoto (o di servizio) con interfaccia BUS EMS plus (Energie-Management-System).
- Il modulo non è ammesso (omologato) per il funzionamento in combinazione con generatori di calore delle serie di prodotti GB112, GB132 GB135, GB142 GB152.
- All'interno del sistema BUS possono essere utilizzati esclusivamente prodotti di Buderus.
- Il numero di funzioni dipende dall'unità di controllo remoto (o di servizio) installata. Per informazioni dettagliate in merito alle unità di controllo remoto (o di servizio) consultare il catalogo, la documentazione di progetto e il sito web del produttore.
- Il locale di installazione deve essere adatto al tipo di protezione in base ai dati tecnici del modulo.

2.2 Fornitura

Fig. 1, pag. 42:

- [1] Modulo
- [2] Ponticello per il collegamento a MC1 se non c'è un termostato di sicurezza nel circuito di riscaldamento assegnato (non miscelato)
- [3] Sacchetto con fermi antitrazione
- [4] Set di installazione sonda di temperatura mandata
- [5] Istruzioni per l'installazione

2.3 Dati tecnici

CE Questo prodotto soddisfa, per struttura e funzionamento, le direttive europee e le disposizioni nazionali integrative. La conformità è stata comprovata con il marchio CE. La dichiarazione di conformità del prodotto può essere richiesta alla filiale Buderus competente (rivolgersi all'indirizzo riportato sul retro di copertina).

Dati tecnici	
Dimensioni (L × A × P)	151 × 184 × 61 mm (ulteriori misure → fig. 2, pag. 42)
Sezione del cavo massima	<ul style="list-style-type: none"> Morsetto di collegamento 230 V • 2,5 mm² Morsetto di collegamento bassa tensione • 1,5 mm²
Tensioni nominali	<ul style="list-style-type: none"> BUS • 15 V DC (protetta dall'inversione di polarità) Alimentazione di tensione del modulo • 230 V AC, 50 Hz Unità di controllo remoto (o di servizio) • 15 V DC (protetta dall'inversione di polarità) Pompa e miscelatore • 230 V AC, 50 Hz
Fusibile	230 V, 5 AT
Interfaccia BUS	EMS plus
Assorbimento di potenza – standby	< 1 W
Potenza rilasciata massima	<ul style="list-style-type: none"> Per collegamento (PC1) • 400 W (pompe ad alta efficienza ammesse; max. 40 A/μs) Per collegamento (VC1) • 100 W
Campo di misurazione sonde di temperatura	<ul style="list-style-type: none"> Limite di errore inferiore • < -10 °C Campo visualizzazione • 0 ... 100 °C Limite di errore superiore • > 125 °C
Temperatura ambiente ammessa	0 ... 60 °C

Tab. 3

Dati tecnici	
Tipo di protezione	<ul style="list-style-type: none"> Con montaggio in un generatore di calore • Viene determinato dal tipo di protezione del generatore di calore Con installazione a parete • IP44
Classe di protezione	I
N, ident.	Targhetta identificativa (→ fig. 18, pag. 48)

Tab. 3

°C	W	°C	W	°C	W
20	12486	45	4372	70	1753
25	10000	50	3605	75	1480
30	8060	55	2989	80	1256
35	6536	60	2490	85	1070
40	5331	65	2084	90	915

Tab. 4 Valori di misurazione sonda della temperatura di mandata (contenuta nel volume di fornitura)

2.4 Pulizia e manutenzione

- All'occorrenza, pulire l'involucro con un panno umido. A questo proposito, non utilizzare detergenti aggressivi o corrosivi.

2.5 Accessori integrativi

Per informazioni dettagliate in merito agli accessori adeguati, consultare il catalogo.

- Per circuito di riscaldamento miscelato, non miscelato e costante:
 - Pompa di riscaldamento; collegamento a PC1
 - Sonda temperatura di mandata – sistema (opzionale; non possibile con tutte le unità di controllo remoto (o di servizio)); collegamento a TO
 - Termostato di sicurezza; collegamento a MC1; al superamento della temperatura limite, interrompe l'alimentazione di tensione al morsetto di collegamento 63 - PC1; se non vi è un termostato di sicurezza nel circuito di riscaldamento non miscelato o nel circuito di riscaldamento costante collegare un ponticello (→ fig. 1 [2], pag. 42) a MC1.
- Inoltre per il circuito di riscaldamento miscelato:
 - Motore del miscelatore; collegamento a VC1
 - Sonda temperatura di mandata nel circuito di riscaldamento assegnato; collegamento a TC1.
- In aggiunta per un circuito di riscaldamento in combinazione con una pompa di calore (riscaldamento/raffreddamento):

- Avvisatore punto di rugiada; collegamento a MD1; al raggiungimento del punto di rugiada invia un segnale al regolatore per evitare la formazione di condensa a causa di ulteriore raffreddamento e blocca la pompa di riscaldamento
- In aggiunta per un circuito di riscaldamento costante:
 - Segnale esterno per la richiesta di calore; collegamento a MD1 (la pompa viene attivata solo se la richiesta di calore esterna è inviata all'unità di controllo remoto o di servizio)
 - Motore del miscelatore (opzionale); collegamento a VC1
 - Sonda temperatura di mandata nel circuito di riscaldamento assegnato (opzionale); collegamento a TC1
- Per circuito di carico accumulatore (ad es. dopo il compensatore idraulico):
 - Circolatore carico accumulatore; Collegamento a PC1; collegare il ponticello (→ fig. 1 [2], pagina 42) a MC1
 - Pompa di ricircolo sanitario (opzionale); collegamento a VC1 (morsetto di collegamento 43: pompa di ricircolo sanitario fase / morsetto di collegamento 44: non occupato)
 - Sonda temperatura di mandata – sistema (opzionale; non possibile con tutte le unità di controllo remoto (o di servizio); collegamento a T0
 - Sonda accumulatore; collegamento a TC1.

Installazione dell'accessorio complementare

- ▶ Installare l'accessorio complementare in conformità alle norme di legge e seguendo le istruzioni a corredo.

Se nelle istruzioni fornite a corredo dell'avvisatore punto di rugiada o della pompa di calore non è indicato diversamente:

- ▶ Installare la sonda del punto di rugiada il più vicino possibile all'accumulatore puffer o al punto più freddo dell'impianto.
- ▶ Collegare al massimo 4 avvisatori del punto di rugiada in parallelo a MD1.

3 Installazione



PERICOLO: folgorazione!

- ▶ Prima dell'installazione di questo prodotto: disconnettere il generatore di calore e tutte le altre utenze BUS dalla tensione di rete su tutte le polarità.
- ▶ Prima della messa in esercizio: montare la copertura (→ fig. 17, pag. 47).

3.1 Preparazione per l'installazione nel generatore di calore

- ▶ Nelle istruzioni di installazione controllare se c'è la possibilità di installare un modulo (per es. MM100) nel generatore di calore.
- ▶ Preparare il modulo, se questo può essere installato nel generatore di calore senza guida (→ fig. 3 e 4, pagina 43).
- ▶ Se il modulo può essere installato nel generatore di calore con la guida, osservare la fig. 7 e 8, pagina 44.

3.2 Installazione

- ▶ Installare il modulo a parete (→ da fig. 3 a fig. 6, pagina 43 e pagina 44), su una guida (→ fig. 7, pagina 44) o nel generatore di calore. Per l'installazione del modulo nel generatore di calore, seguire le istruzioni del generatore di calore.
- ▶ Alla rimozione del modulo dalla guida di montaggio attenersi alla fig. 8 a pag. 44.
- ▶ Installare la sonda di temperatura di mandata nel circuito di riscaldamento assegnato (→ fig. 9 e 10, pagina 45).

3.3 Collegamento elettrico

- ▶ Tenendo conto delle direttive vigenti, per il collegamento utilizzare un cavo elettrico tipo H05 VV-....

3.3.1 Collegamento linea BUS e sonda temperatura (lato bassa tensione)

- ▶ Con sezioni diverse: utilizzare prese di distribuzione per il collegamento delle utenze BUS.
- ▶ Collegare l'utenza BUS [B] mediante presa di distribuzione [A] a stella (→ fig. 15, pag. 47) o mediante utenza BUS con due collegamenti BUS in serie (→ fig. 19, pag. 49). In BC10, MC10, MC40, UBA3.x e UBA4.x il morsetto di collegamento per il sistema BUS è marcato con EMS.



Se la lunghezza totale massima dei collegamenti BUS tra tutte le utenze BUS viene superata o se nel sistema BUS è presente una struttura ad anello, allora non è possibile la messa in esercizio dell'impianto.

Lunghezza complessiva massima dei collegamenti BUS:

- 100 m con sezione del conduttore 0,50 mm²
- 300 m con sezione del conduttore 1,50 mm²
- ▶ Per evitare disturbi elettromagnetici, posare tutti i cavi a bassa tensione separatamente dai cavi che conducono la tensione di rete (distanza minima 100 mm).

- ▶ Con influssi esterni induttivi (ad es. da impianti FV) impiegare cavi schermati (ad es. LiYCY) e mettere a terra la schermatura su un lato. Non collegare la schermatura al morsetto di collegamento per il conduttore di protezione nel modulo, ma alla messa a terra della casa, ad es. morsetto di terra libero o tubi dell'acqua.



Installare solo una sonda di temperatura T0 per impianto. Se sono presenti più moduli, il modulo per il collegamento della sonda di temperatura T0 può essere scelto liberamente. Utilizzo possibile solo in impianti con unità di controllo remoto (o di servizio) sovraordinate (per es. RC300, HMC300, ...).

Con prolungamento del cavo della sonda utilizzare le seguenti sezioni:

- fino a 20 m con sezione del conduttore da 0,75 mm² a 1,50 mm²
- da 20 m a 100 m con sezione del conduttore da 1,50 mm²
- ▶ Condurre i cavi attraverso le guaine già montate e collegare in base agli schemi di collegamento.

3.3.2 Collegamento alimentazione di tensione, pompa, miscelatore e termostato di sicurezza (lato tensione di rete)



L'occupazione dei collegamenti elettrici dipende dall'impianto installato. La descrizione rappresentata dalla fig. 11 alla 14, da pag. 45 è una proposta di come effettuare il collegamento elettrico. Per facilitare il riconoscimento dell'insieme (gruppi) di operazioni da eseguire per la realizzazione di un certo collegamento, in alcune figure le singole fasi lavorative non sono rappresentate parzialmente in neretto.

- ▶ Utilizzare solo cavi elettrici dello stesso tipo.
- ▶ Fare attenzione ad eseguire i collegamenti di rete con le fasi giuste.
Per il collegamento di rete non è consentito usare spine/prese SCHUKO.
- ▶ Collegare alle uscite solo i componenti e i gruppi di montaggio in base a queste istruzioni. Non collegare altre unità di comando per la gestione di altre parti dell'impianto.
- ▶ Condurre i cavi attraverso le guaine, collegare in base agli schemi di collegamento ed assicurare con i pressacavi contenuti nel volume di fornitura. (→ da Fig. 11 a 14, da pagina 45).



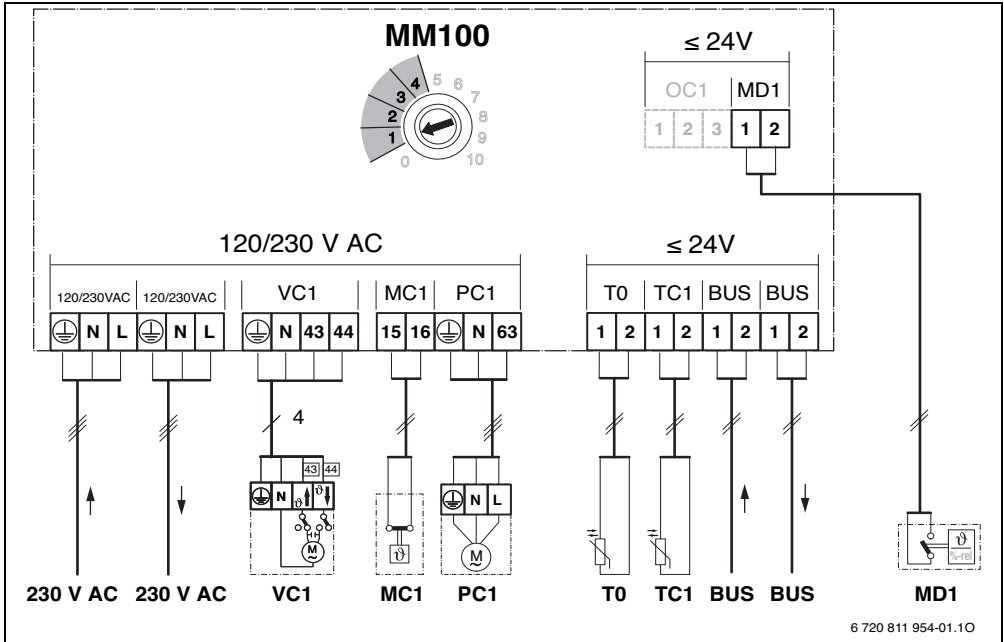
L'assorbimento di potenza massimo dei componenti e dei gruppi di montaggio collegati non deve superare i dati di potenza riportati nei dati tecnici del modulo.

- ▶ Se l'alimentazione elettrica non avviene mediante l'elettronica del generatore di calore, installare, a cura del committente, un dispositivo di sezionamento onnipolare a norma (secondo EN 60335-1) per interrompere l'alimentazione elettrica.



3.3.3 Panoramica sull'occupazione dei morsetti di collegamento

Questa panoramica mostra quali parti dell'impianto possono essere collegate. In base all'impiego del modulo (codifica sul modulo e configurazione tramite l'unità di comando remoto o di servizio), le parti dell'impianto devono essere collegate in conformità con il relativo schema elettrico (→ Tab. 5).



Legenda per la figura sopra riportata e per le figure da 19 a 27, da pagina 49:

- | | | | |
|---|---------------------------------------------------------------------------------------|-----|------------------------------------------------------------------------------------------------------------------------------------------------------------------------------------------------------|
| | Con pompa di calore possibile (✓) o non possibile (✗) | OC1 | Senza funzione |
| | Con altri generatori di calore come pompe di calore possibile (✓) o non possibile (✗) | PC1 | Collegamento pompa (Pump Circuit) |
| | Conduttore di protezione | T0 | Collegamento sonda di temperatura al compensatore idraulico o all'accum. puffer (Temperature sensor) |
| | Temperatura/sonda di temperatura | TC1 | Collegamento sonda circuito di riscaldamento o sonda accumulatore (Temperature sensor Circuit) |
| L | Fase (tensione di rete) | VC1 | Collegamento motore miscelatore (Valve Circuit): morsetto di collegamento 43: miscelatore aperto (con riscaldamento più caldo; con raffreddamento (funzione di raffreddamento): più freddo) |
| N | Conduttore Neutro | | morsetto di collegamento 44: miscelatore chiuso (con riscaldamento più freddo; con raffreddamento (funzione di raffreddamento): più caldo) |

Denominazione dei morsetti di collegamento:

- 230 V AC Collegamento tensione di rete
- BUS Collegamento sistema **BUS** EMS plus
- MC1 Termostato di sicurezza (**Monitor Circuit**)
- MD1 Contatto senza potenziale (**Monitor Dew point**): con raffreddamento (funzione di raffreddamento): punto di rugiada raggiunto/punto di rugiada non raggiunto (%rel) con circuito di riscaldamento costante: segnale

- esterno per richiesta di calore (θ) – circolatore riscaldamento on/off (→ accessorio complementare)
- Senza funzione
- Collegamento pompa (**Pump Circuit**)
- Collegamento sonda di temperatura al compensatore idraulico o all'accum. puffer (**Temperature sensor**)
- Collegamento sonda circuito di riscaldamento o sonda accumulatore (**Temperature sensor Circuit**)
- Collegamento motore miscelatore (**Valve Circuit**): morsetto di collegamento 43: miscelatore aperto (con riscaldamento più caldo; con raffreddamento (funzione di raffreddamento): più freddo)
- morsetto di collegamento 44: miscelatore chiuso (con riscaldamento più freddo; con raffreddamento (funzione di raffreddamento): più caldo)
- oppure-** collegamento pompa di ricircolo nel circuito acqua calda sanitaria (interruttore di codifica su 9 o 10):

morsetto di collegamento 43: pompa di ricircolo
fase morsetto di collegamento 44: non occupato

Componenti dell'impianto:

230 V AC Tensione di rete

BT Accum. puffer (**B**uffer **T**ank)

BUS Sistema BUS EMS plus

CON Unità di controllo remoto (o di servizio) EMS plus (**C**ontrol)

HS... Generatore di calore (**H**eat **S**ource)

HS1: caldaia murale, per es. caldaia a gas a condensazione

HS2: caldaia, per es. caldaia a gas a condensazione

HS3: pompa di calore, per es. pompa di calore aria-acqua

MC1 Termostato di sicurezza nel circuito di riscaldamento assegnato (con circuito di riscaldamento non miscelato opzionale; se non vi è un termostato di sicurezza, collegare il ponticello (→ fig. 1 [2], pag. 42) al morsetto di collegamento MC1)

MD1 Avvisatore punto di rugiada (%rel) o segnale esterno per richiesta di calore (ϑ) (→ accessorio complementare)

MM100 Modulo MM100

PC1 Pompa di riscaldamento nel circuito di riscaldamento assegnato

-oppure-

circolatore di carico accumulatore nel circuito di carico accumulatore assegnato, ad es. dopo il compensatore idraulico (interruttore di codifica su 9 o 10)

T0 Sonda temperatura di mandata su compensatore idraulico (non possibile con tutte le unità di controllo remoto (o di servizio))

T1 Sonda di temperatura su accum. puffer (collegamento alla pompa di calore)

TC1 Sonda temperatura di mandata nel circuito di riscaldamento assegnato o sonda accumulatore nel circuito di carico accumulatore assegnato

VC1 Motore miscelatore nel relativo circuito di riscaldamento miscelato

-oppure-

in caso di collegamento al modulo con codice 9 o 10: pompa di ricircolo sanitario PW2

3.3.4 Schemi di collegamento con esempi di impianto

Le rappresentazioni idrauliche sono solo schematiche e offrono un'indicazione non vincolante riguardo una possibile configurazione idraulica.



- ▶ Eseguire i dispositivi di sicurezza secondo le norme vigenti e le direttive locali.
- ▶ Desumere ulteriori informazioni e possibilità dalla documentazione di progetto o dal capitolato.

Funzione circuito di riscaldamento	Fig./pagina		
Miscelato	→ 19 / 49	●	●
Riscaldamento/raffreddamento	→ 20 / 50	●	-
Non miscelato	→ 21 / 51	●	●
Circuito di carico accumulatore con circolatore carico accumulatore separato ¹⁾ e la pompa di ricircolo	→ 22 / 52	-	●
Costante	→ 23 / 53	-	●
1 non miscelato, 3 miscelati, 1 circuito di carico accumulatore con caldaia murale	→ 24 / 54	-	●
1 non miscelato, 3 miscelati, 1 circuito di carico accumulatore con caldaia a gas a condensazione	→ 25 / 55	-	●
1 non miscelato, 3 miscelati, acqua calda con pompa di calore	→ 26 / 56	●	-
1 non miscelato, 2 o più miscelati, 2 circuiti di carico accumulatore con caldaia murale	→ 27 / 57	-	●

Tab. 5 Schemi elettrici di collegamento con esempi di impianto per il modulo in combinazione con il circolatore riscaldamento () o altri generatori di calore ()

1) per es. dopo il compensatore idraulico

4 Messa in funzione dell'apparecchio



Effettuare correttamente tutti i collegamenti elettrici e solo in seguito procedere alla messa in esercizio!

- ▶ Osservare le istruzioni di installazione di tutti i componenti e i gruppi di montaggio dell'impianto.
- ▶ Accertarsi che più moduli non siano codificati allo stesso modo.
- ▶ Attivare l'alimentazione di tensione solo se tutti i moduli sono impostati.



AVVISO: dopo l'accensione le pompe collegate potrebbero cominciare a girare immediatamente, nel caso in cui la regolazione non riconosca il modulo.

- ▶ Prima dell'accensione riempire l'impianto per evitare un funzionamento a secco delle pompe.

4.1 Impostazione dell'interruttore di codifica

Se l'interruttore di codifica si trova in una posizione valida, la spia luminosa è illuminata costantemente di verde. Se l'interruttore di codifica si trova in una posizione non valida o intermedia, la spia luminosa all'inizio non si illumina, poi inizia a lampeggiare in rosso.

Assegnare i circuiti di riscaldamento mediante interruttore di codifica:



Se un circuito di riscaldamento è collegato direttamente al generatore di calore, l'interruttore di codifica non deve essere impostato a 1 su nessun modulo. Il primo circuito di riscaldamento dietro il compensatore idraulico è, in questo caso, corrispondente al circuito di riscaldamento 2.

- 1 circuito di riscaldamento: interruttore di codifica su **1**
- 2 circuiti di riscaldamento: circuito di riscaldamento 1 = interruttore di codifica su **1**; circuito di riscaldamento 2 = interruttore di codifica su **2**
- 3 circuiti di riscaldamento: circuito di riscaldamento 1 = interruttore di codifica su **1**; circuito di riscaldamento 2 = interruttore di codifica su **2**; circuito di riscaldamento 3 = interruttore di codifica su **3**, ecc.

Attribuire il circuito di carico accumulatore (1 o 2) mediante interruttore di codifica:



Se un circuito di carico accumulatore è collegato direttamente al generatore di calore, l'interruttore di codifica non deve essere impostato a 9 su nessun modulo. Il circuito di carico accumulatore dietro il compensatore idraulico è, in questo caso, corrispondente al circuito di carico accumulatore 2.

- 1 circuito di carico accumulatore: interruttore di codifica su **9**
- 2 circuiti di carico accumulatore: circuito di carico accumulatore 1 = interruttore di codifica su **9**; circuito di carico accumulatore 2 = chiave di codifica su **10**

4.2 Messa in funzione dell'impianto e del modulo

4.2.1 Impostazioni per il circuito di riscaldamento

1. Attribuire al modulo un circuito di riscaldamento (1 ... 4).
2. Eventualmente impostare l'interruttore di codifica anche sugli altri moduli.
3. Inserire la tensione di rete su tutto l'impianto.

Se la spia di esercizio del modulo si illumina permanentemente di verde:

4. Mettere in esercizio l'unità di controllo remoto (o di servizio) in base alle istruzioni di installazione fornite ed impostare adeguatamente.

4.2.2 Impostazioni per circuito di carico accumulatore

1. Attribuire il modulo ad un circuito di carico accumulatore (9 ... 10).
2. Eventualmente impostare l'interruttore di codifica anche sugli altri moduli.
3. Inserire la tensione di rete su tutto l'impianto.

Se la spia di esercizio del modulo si illumina permanentemente di verde:

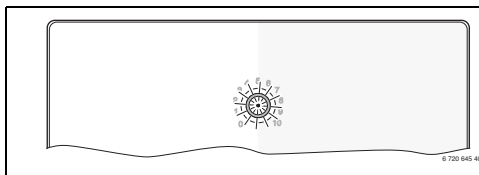
4. Mettere in esercizio l'unità di controllo remoto (o di servizio) in base alle istruzioni di installazione fornite ed impostare adeguatamente.

5 Eliminazione delle disfunzioni



Utilizzare soltanto parti di ricambio originali. I danni causati da parti di ricambio non fornite dal produttore sono esclusi dalla garanzia. Se non è possibile rimuovere una disfunzione, si prega di rivolgersi al tecnico di servizio autorizzato.

L'indicatore di esercizio mostra lo stato di esercizio del modulo.



Se sul modulo si presenta una disfunzione, il miscelatore nel circuito di riscaldamento miscelato collegato viene posto su una posizione determinata dal modulo. In questo modo è possibile continuare l'esercizio dell'impianto con potenza termica ridotta.

Alcune disfunzioni vengono visualizzate anche nel display dell'unità di controllo remoto (o di servizio) del circuito di riscaldamento assegnato ed eventualmente sovraordinato.

Indicazione di esercizio	Possibile causa	Rimedi
Costantemente spento	Interruttore di codifica su 0	► Impostare l'interruttore di codifica.
	Interruzione dell'alimentazione.	► Ripristinare l'alimentazione di tensione.
	Fusibile difettoso	► Con alimentazione di tensione disattivata, sostituire il fusibile (→ fig. 16 pag. 47).
	Cortocircuito nel collegamento BUS	► Controllare ed effettuare eventualmente la manutenzione del collegamento BUS.
Costantemente rosso	Disfunzione interna	► Sostituire il modulo.
Rosso lampeggiante	Interruttore di codifica si trova in posizione non valida o in posizione intermedia	► Impostare l'interruttore di codifica.
	Il limitatore di temperatura su MC1 (15-16) non è collegato	► Collegare un ponticello o un limitatore di temperatura a MC1.
Verde lampeggiante	Lunghezza massima del cavo per collegamento BUS superata	► Accorciare il collegamento BUS.
	→ Indicazione di disfunzione nel display dell'unità di controllo remoto (o di servizio)	► Le relative istruzioni dell'unità di controllo remoto (o di servizio) e il manuale di servizio contengono indicazioni importanti per la risoluzione delle disfunzioni.
Costantemente verde	Nessuna disfunzione	Funzionamento normale

Tab. 6

6 Protezione dell'ambiente/Smaltimento

La protezione dell'ambiente è un principio aziendale del gruppo Bosch.

La qualità dei prodotti, la redditività e la protezione dell'ambiente sono per noi obiettivi di pari importanza. Ci atteniamo scrupolosamente alle leggi e alle norme per la protezione dell'ambiente.

Per proteggere l'ambiente impieghiamo la tecnologia e i materiali migliori tenendo conto degli aspetti economici.

Imballo

Per quanto riguarda l'imballo ci atteniamo ai sistemi di riciclaggio specifici dei rispettivi paesi, che garantiscono un ottimale riutilizzo.

Tutti i materiali utilizzati per gli imballi rispettano l'ambiente e sono riutilizzabili.

Apparecchi dismessi elettrici ed elettronici



Gli apparecchi elettrici ed elettronici non più utilizzabili devono essere raccolti separatamente e riciclati in modo compatibile con l'ambiente (direttiva europea relativa agli apparecchi dismessi elettrici ed elettronici).

Per lo smaltimento degli apparecchi dismessi elettrici ed elettronici utilizzare i sistemi di restituzione e di raccolta del rispettivo paese.

BUDOMO®

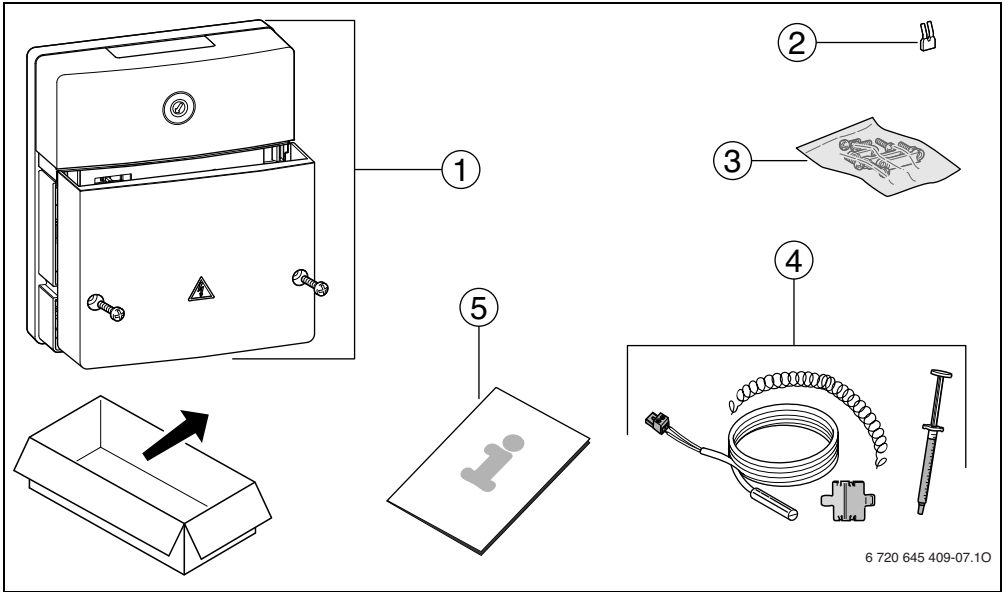


Fig. 1 de → □ 2, fl → □ 11, fr → □ 22, it → □ 31

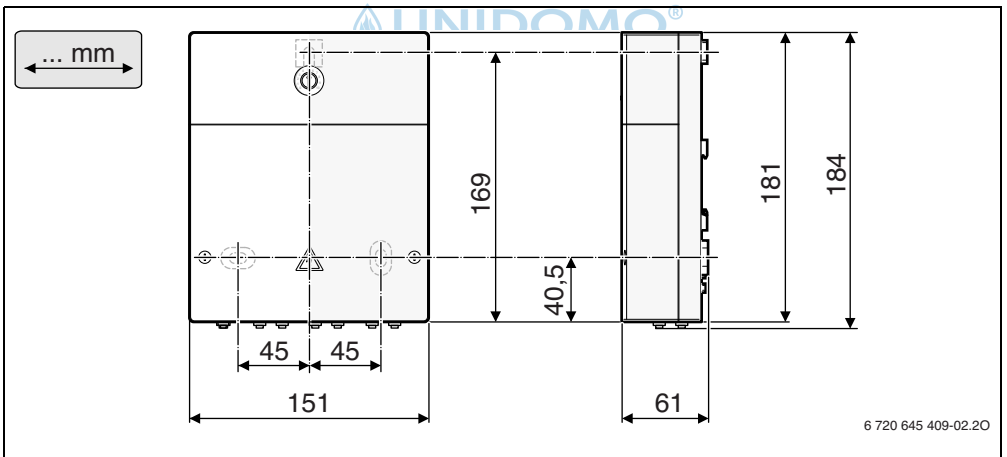


Fig. 2

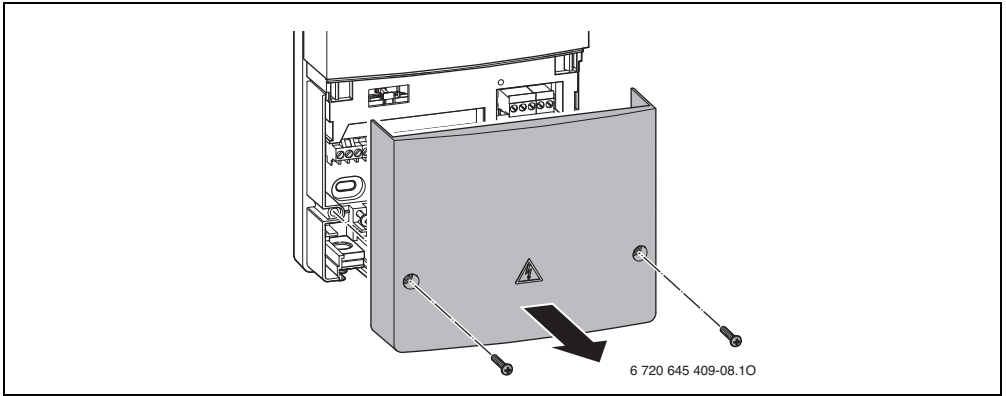


Fig. 3

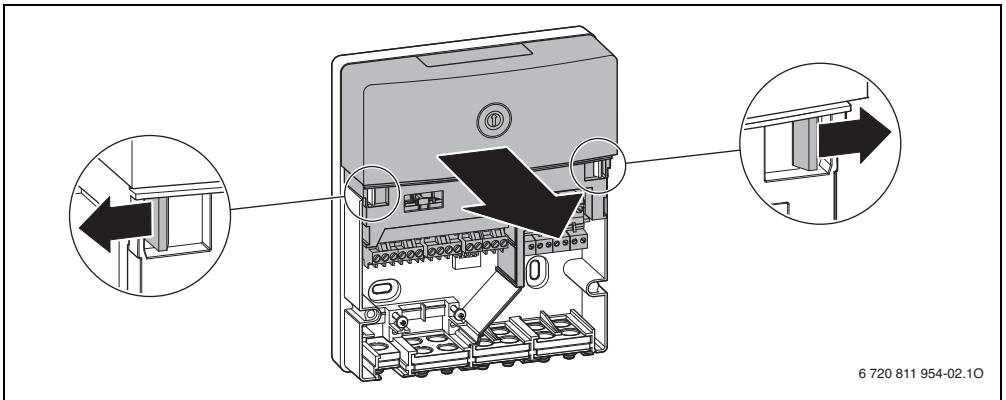


Fig. 4

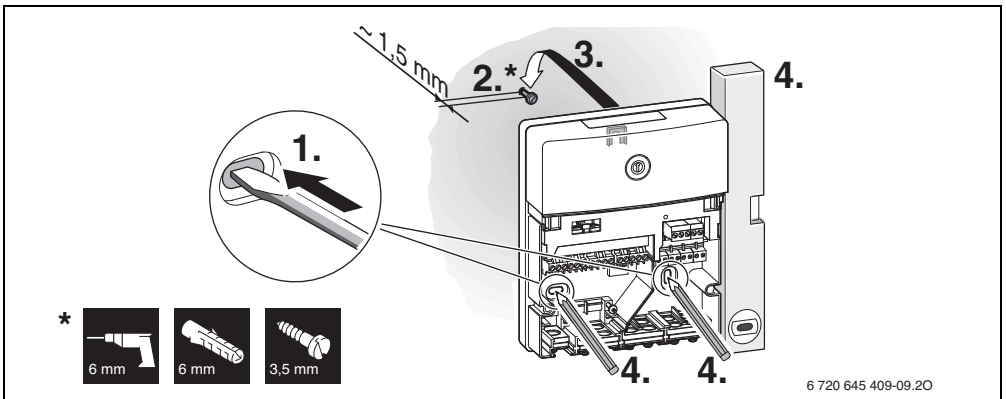


Fig. 5

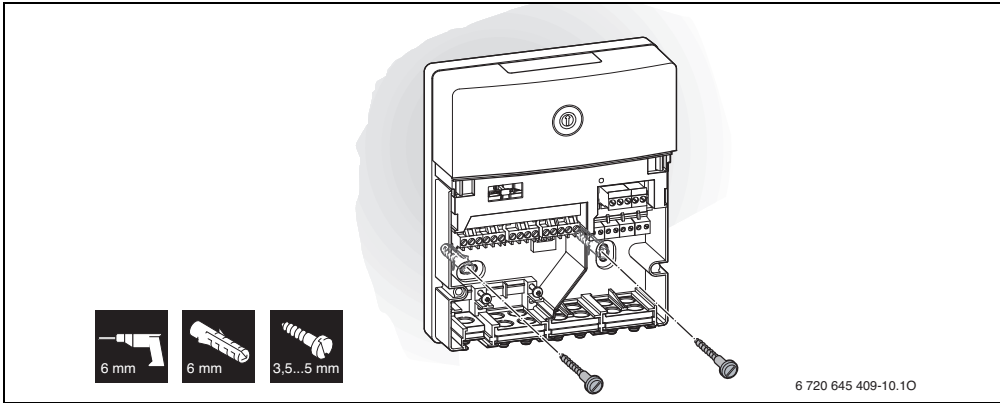


Fig. 6

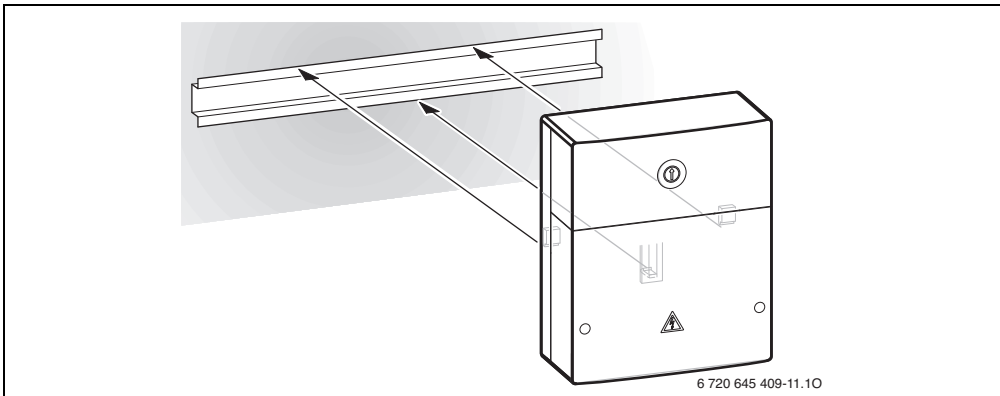


Fig. 7

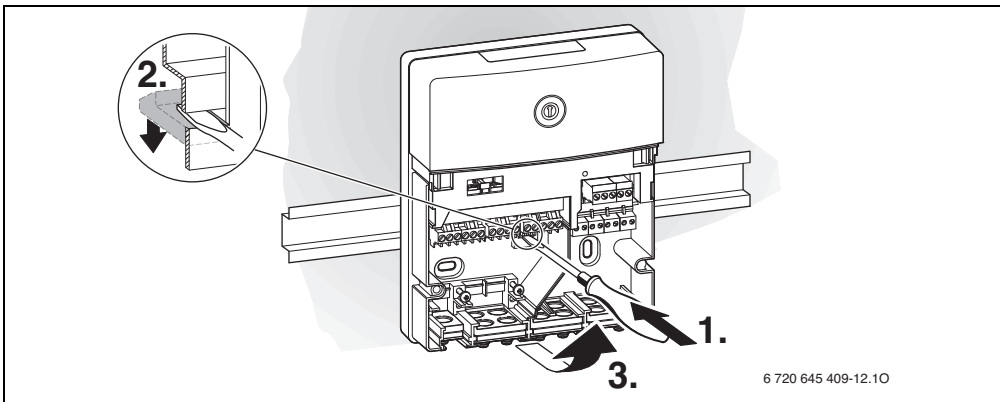


Fig. 8

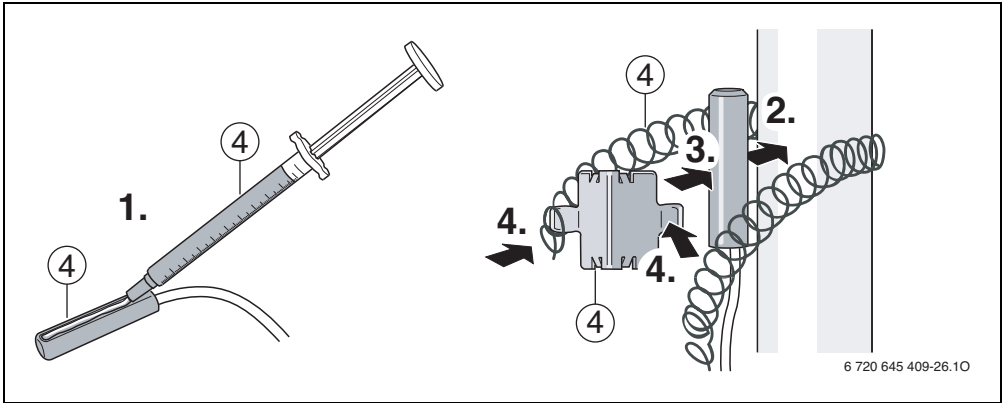


Fig. 9

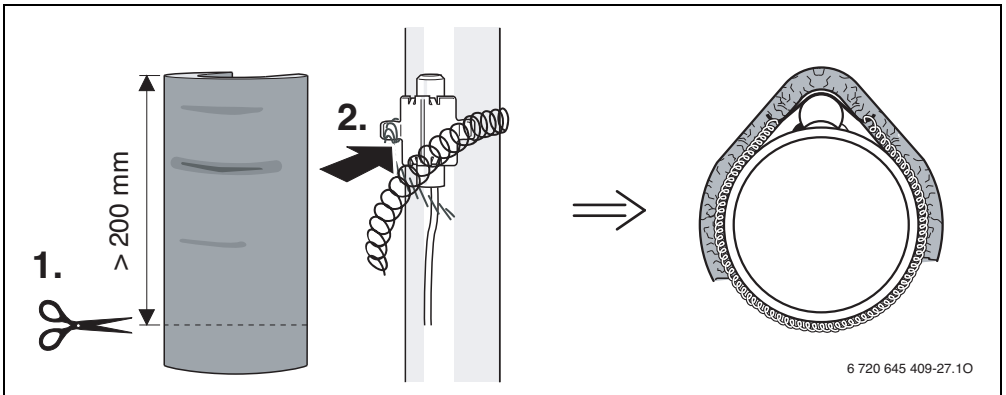


Fig. 10

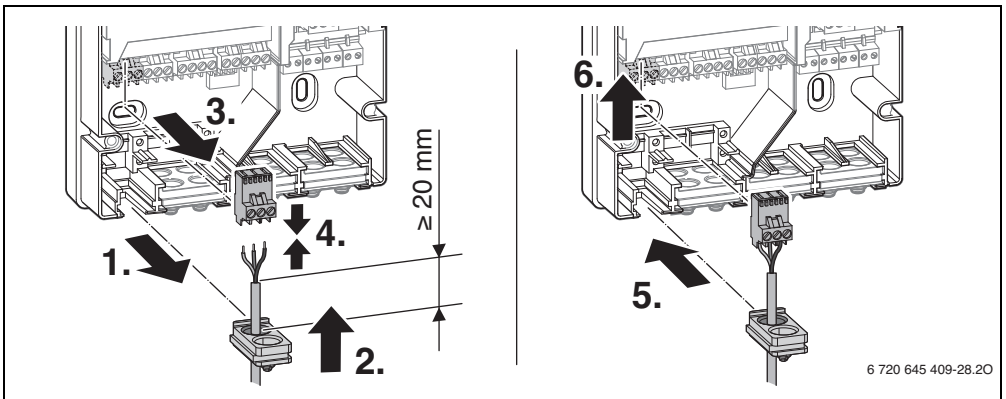


Fig. 11

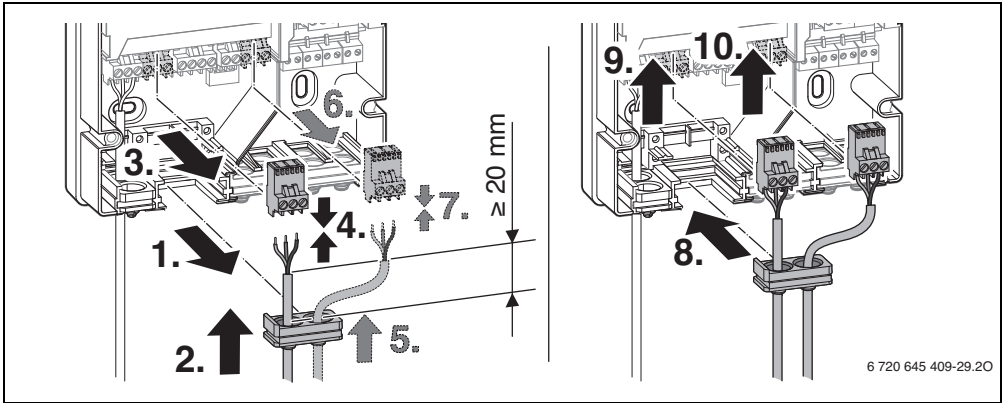


Fig. 12

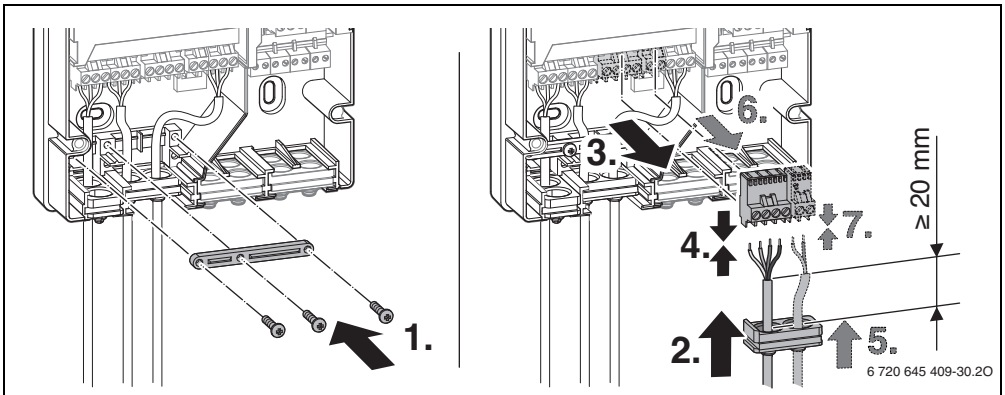


Fig. 13

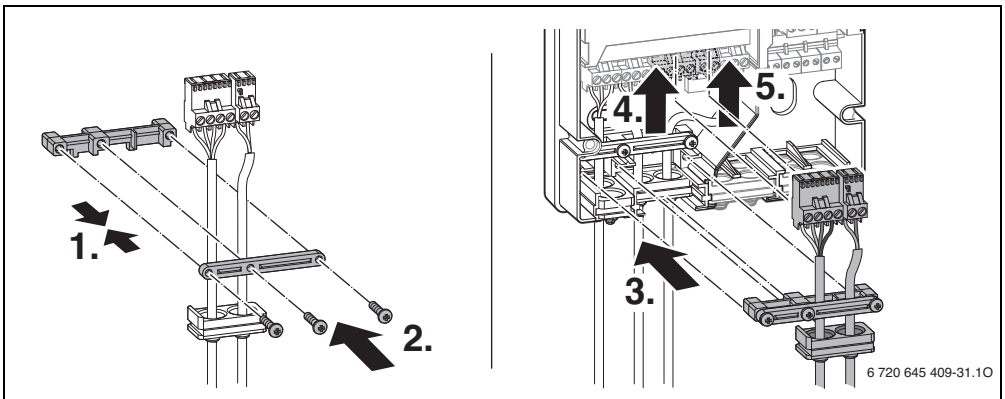


Fig. 14

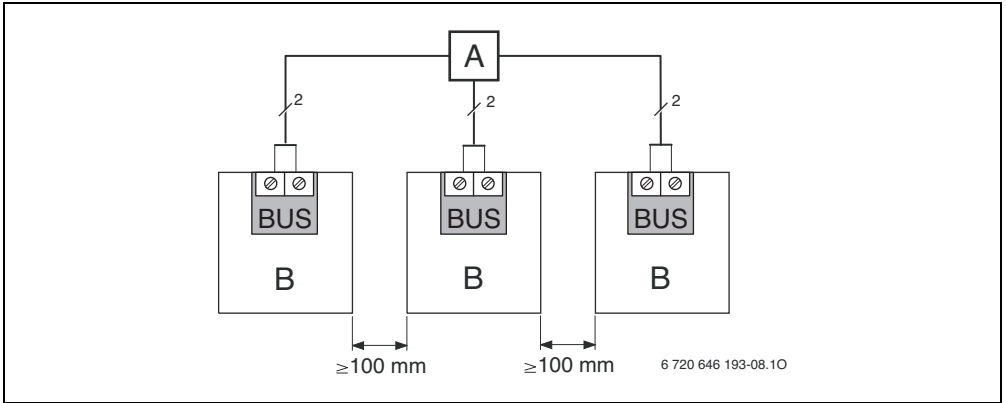


Fig. 15

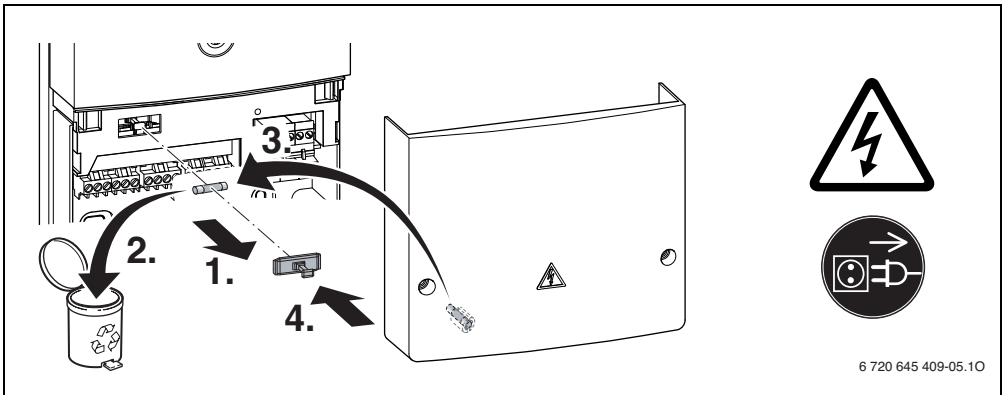


Fig. 16

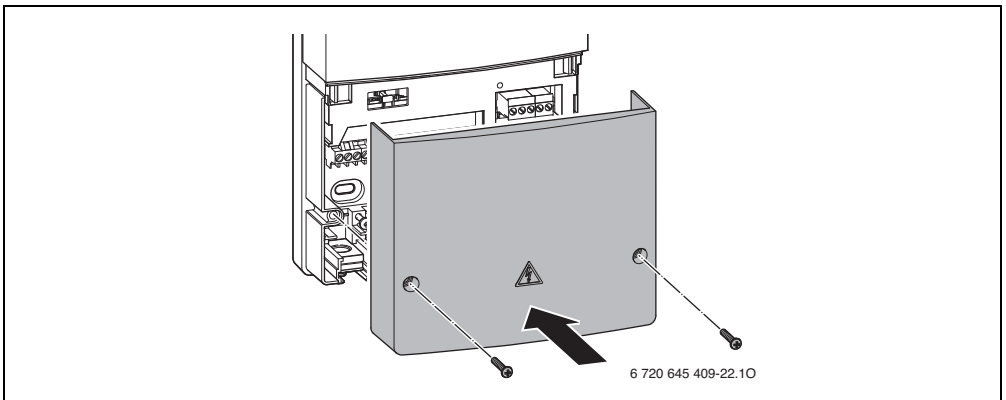


Fig. 17

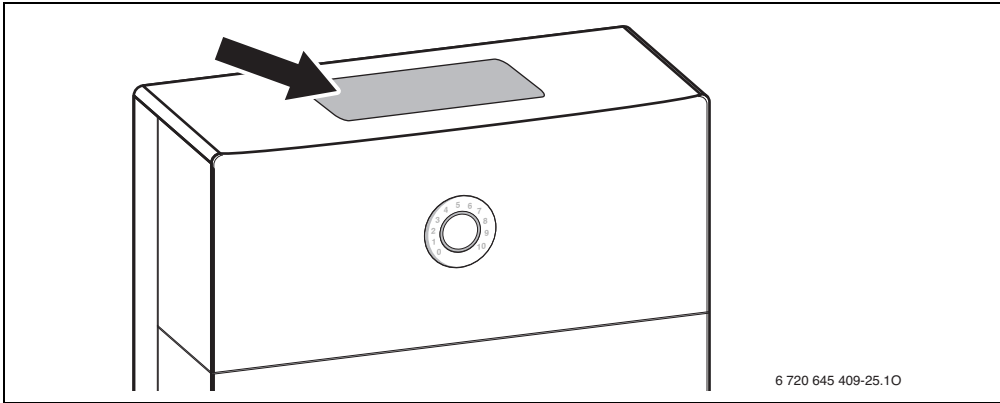
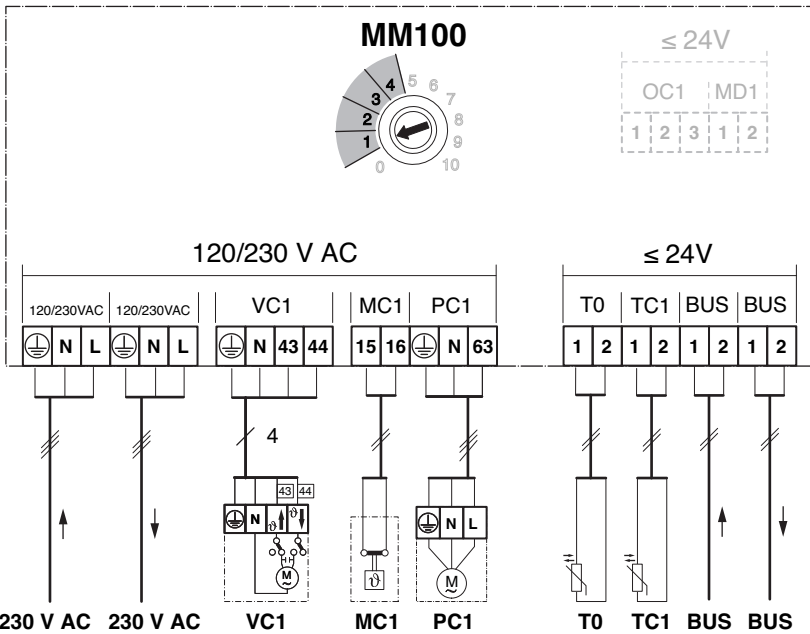
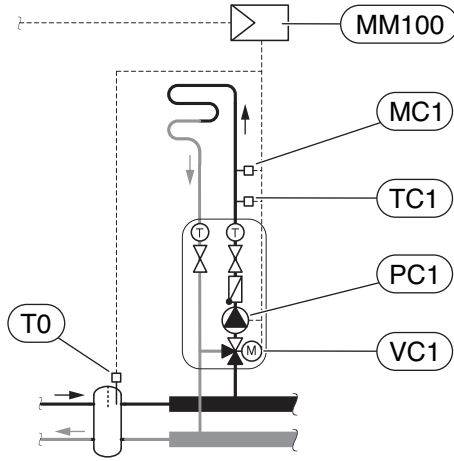


Fig. 18





6 720 645 409-03.20

Fig. 19 de → □ 7, fl → □ 15, fr → □ 26, it → □ 35

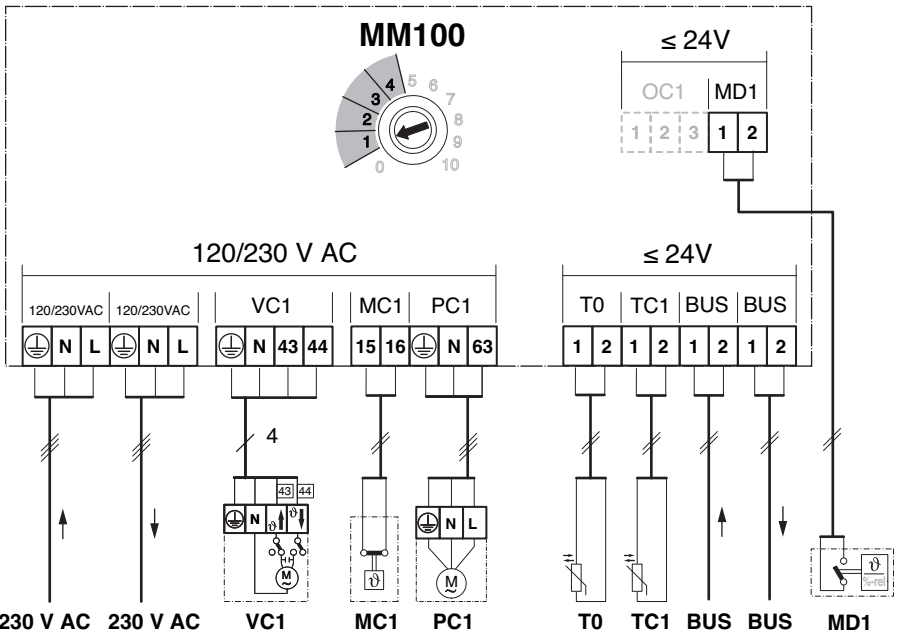
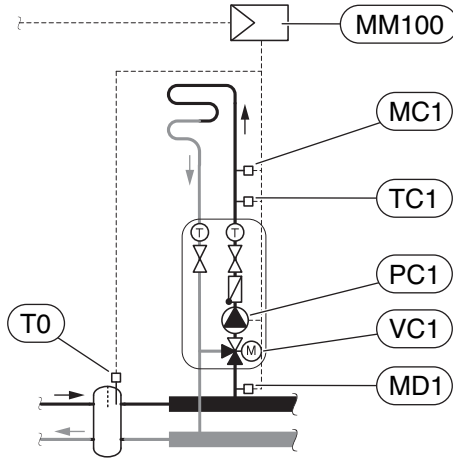
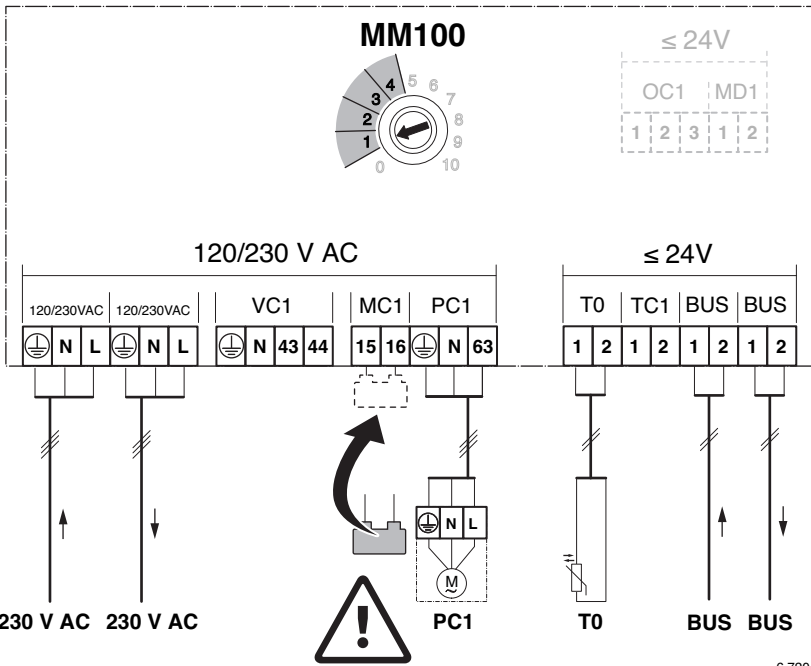
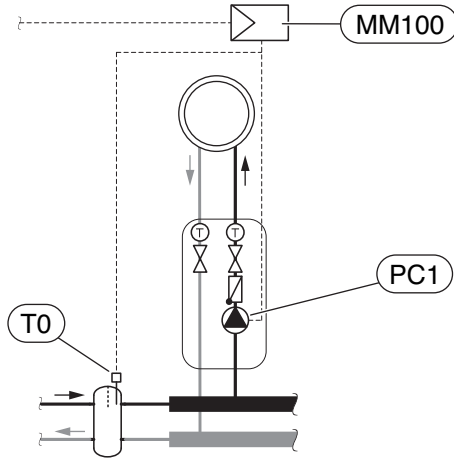


Fig. 20 de → □ 7, fl → □ 15, fr → □ 26, it → □ 35



6 720 645 409-23.20

Fig. 21 de → □ 7, fl → □ 15, fr → □ 26, it → □ 35

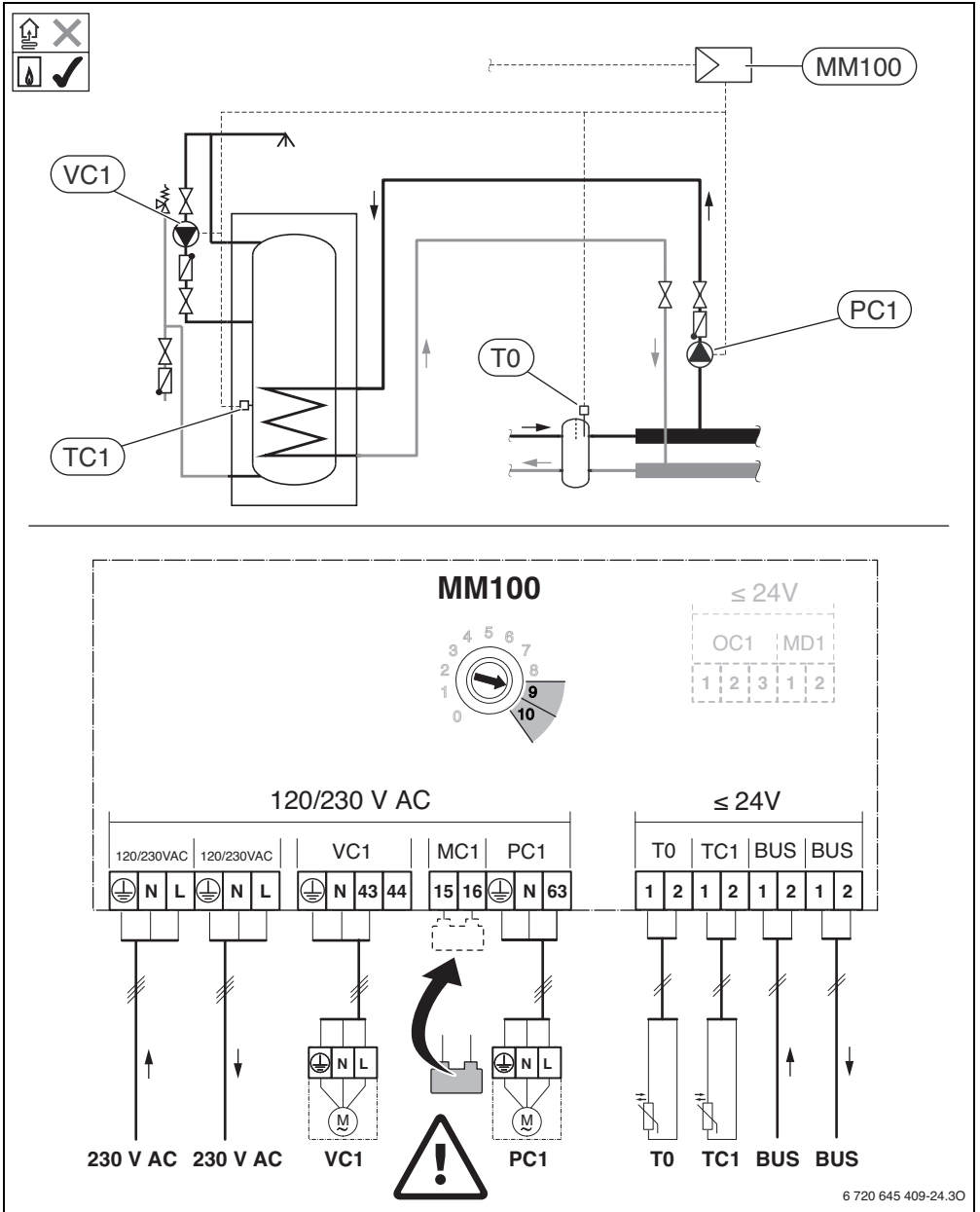


Fig. 22 de → □ 7, fl → □ 15, fr → □ 26, it → □ 35

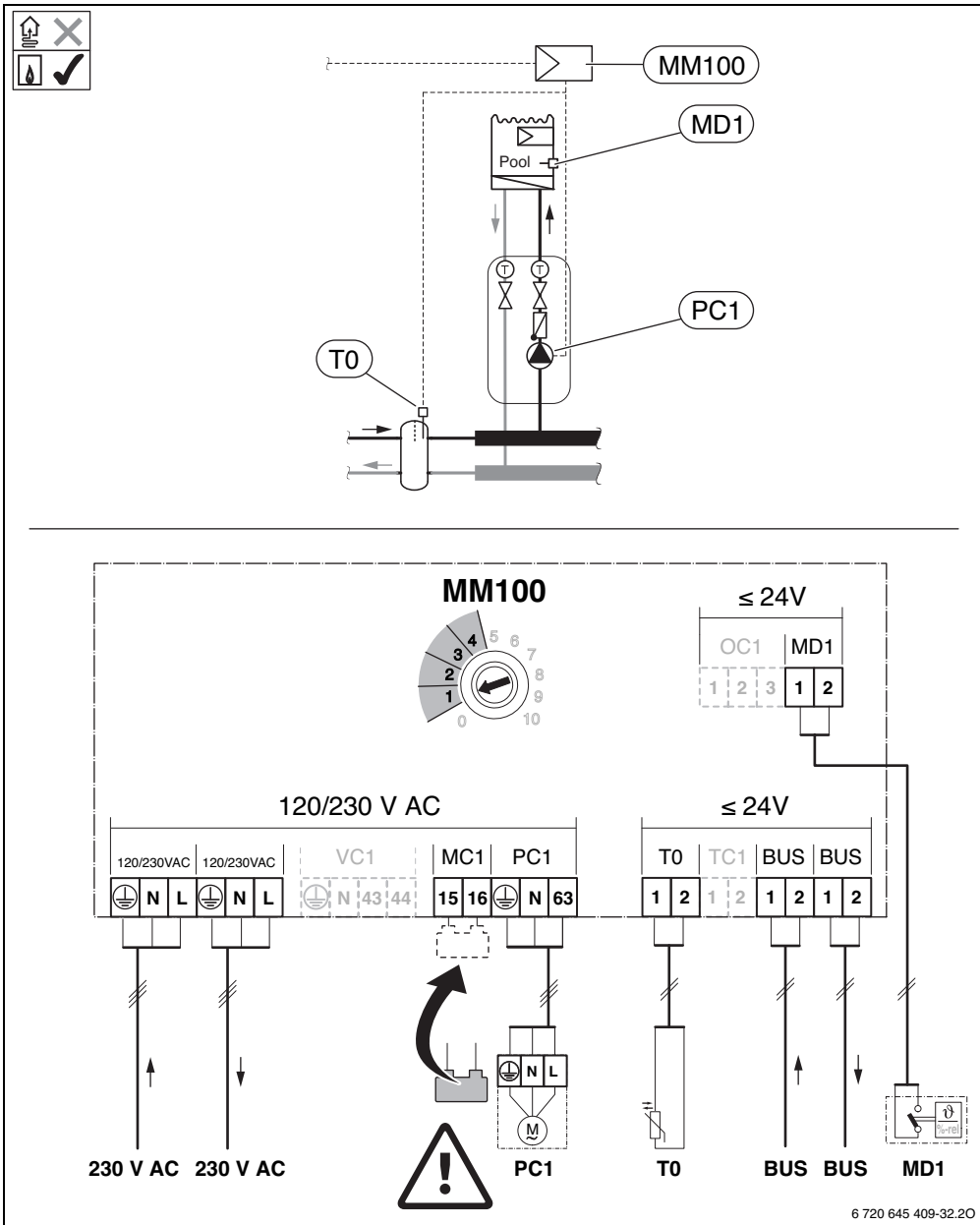
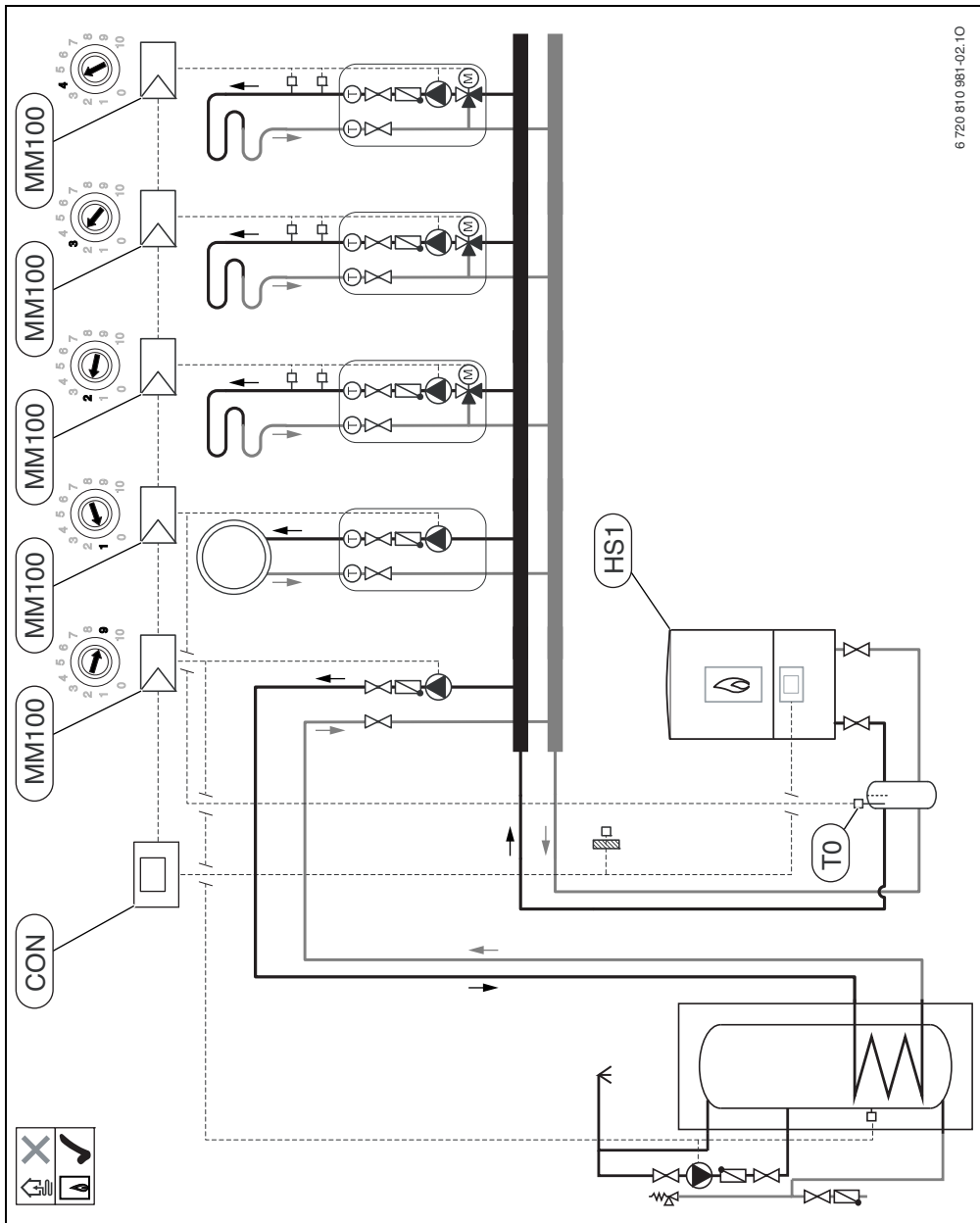


Fig. 23 de → □ 7, fl → □ 15, fr → □ 26, it → □ 35



6 720 810 981-02.10

Fig. 24 de → □ 7, fl → □ 15, fr → □ 26, it → □ 35

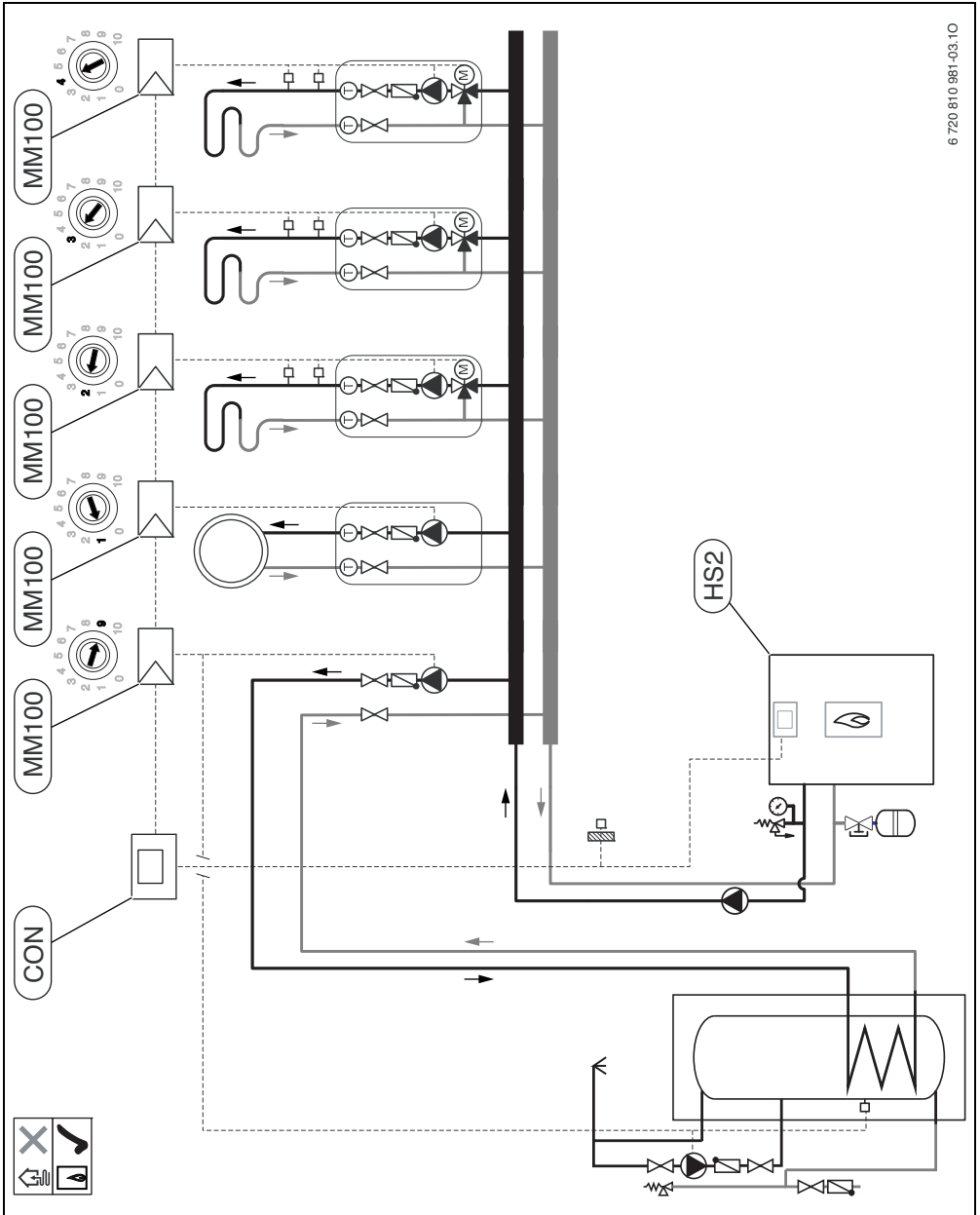
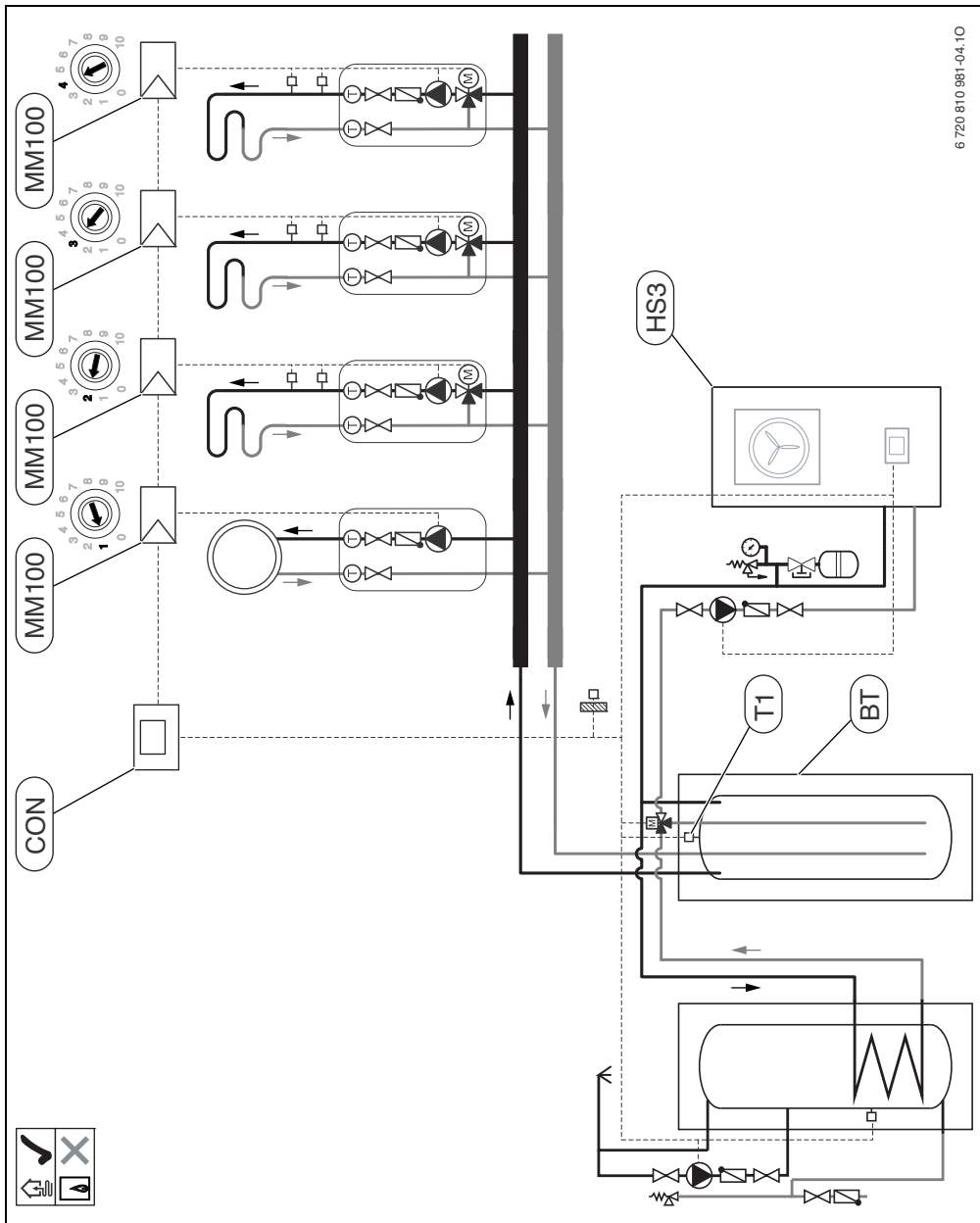
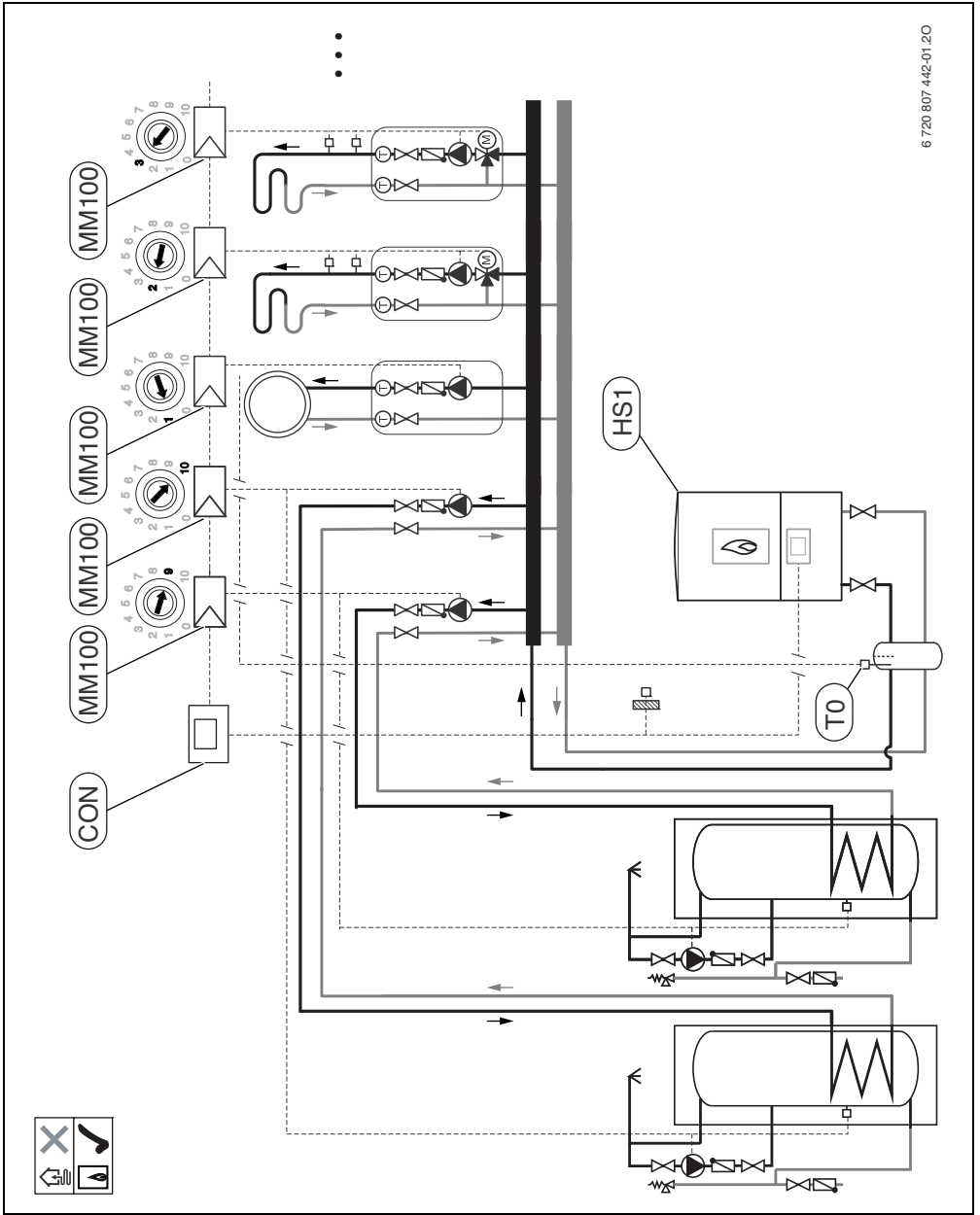


Fig. 25 de → □ 7, fl → □ 15, fr → □ 26, it → □ 35



6 720 810 981-04.10

Fig. 26 de → □ 7, fl → □ 15, fr → □ 26, it → □ 35



6 720 807 442-01.20

Fig. 27 de → □ 7, fl → □ 15, fr → □ 26, it → □ 35







UNIDOMO®

Web: www.unidomo.de

Telefon: 04621- 30 60 89 0

Mail: info@unidomo.com

Öffnungszeiten: Mo.-Fr. 8:00-17:00 Uhr

VIESSMANN

Buderus

 **Vaillant**

WOLF

 **JUNKERS**  **BOSCH**




 **remeha**




 **DAIKIN**

ROTEX

a member of DAIKIN group



-  Individuelle Beratung
-  Kostenloser Versand
-  Hochwertige Produkte

-  Komplettpakete
-  Über 15 Jahre Erfahrung
-  Markenhersteller



Bosch Thermotechnik GmbH
Sophienstrasse 30-32
D-35576 Wetzlar

www.buderus.com



Buderus