



Ihr Online-Fachhändler für:




Buderus

- Kostenlose und individuelle Beratung
- Hochwertige Produkte
- Kostenloser und schneller Versand

- TOP Bewertungen
- Exzelerter Kundenservice
- Über 20 Jahre Erfahrung



E-Mail: info@unidomo.de | Tel.: 04621 - 30 60 89 0 | www.unidomo.de

	[de]	Montageanleitungen des Gerätes und aller verwendeten Zubehöre beachten!
	[en]	Observe the instruction manuals for both the device and any accessories used.
	[fr]	Respecter les instructions relatives à l'appareil et à tous les accessoires utilisés.
	[bg]	Съблюдавайте съответните ръководства на компоненти на уредбата, принадлежности и резервни части.
	[cs]	Respektujte návody k přístroji a ke všem použitým příslušenstvím!
	[da]	Overhold alle vejledninger til apparatet og det anvendte tilbehør!
	[el]	Ελάβετε υπόψη τις συνοδευτικές οδηγίες που αφορούν τα εξαρτήματα της εγκατάστασης, τους πρόσθετους εξοπλισμούς και τα ανταλλακτικά.
	[es]	Es imprescindible tener en cuenta las instrucciones del aparato y de todos los accesorios utilizados.
	[et]	Järgida seadme juhendit ja kasutada vajalikke lisatarvikuid!
	[hr]	Pridržavati se uputa za korištenje uređaja i dodatne opreme!
	[hu]	Vegye figyelembe a készülék és valamennyi felhasznált tartozék útmutatóit!
	[it]	Osservare le istruzioni dell'apparecchio e di tutti gli accessori impiegati!
	[lt]	Laikykites árenginio ir visø naudojamø priedø instrukcijø!
	[nl]	Handleidingen van het apparaat en alle gebruikte toebehoren respecteren!
	[lv]	Ievērot iekartas un visu izmantoto piederumu instrukcijas!
	[pl]	Przestrzegać dodatkowych instrukcji dołączonych do komponentów instalacji, osprzętu i oraz części zamiennych!
[pt]	Observar as instruções do aparelho e de todos os acessórios utilizados!	
[ro]	Este necesară respectarea instrucțiunilor echipamentului și ale tuturor accesoriilor utilizate!	
[ru]	Выполняйте требования сопутствующих инструкций на компоненты установки, дополнительное оборудование и запчасти.	
[sk]	Dodržujte pokyny uvedené v návodoch k zariadeniu a vsetkému použitému príslušenstvu!	
[sl]	Pazite mna inštalacijska navodila aparata in uporabo dodatne opreme.	
[sr]	Pridržavati se priloženih uputstava za komponente sistema, dodatnu opremu i rezervne delove.	
[sv]	Följ bruksanvisningarna till apparaten och alla tillbehör som används!	
[tr]	Cihazın ve kullanıldan tüm aksesuarların kılavuzları dikkate alınmalıdır!	
[uk]	Дотримуватися чинних інструкцій для компонентів установки, додаткового приладдя та запасних частин!	

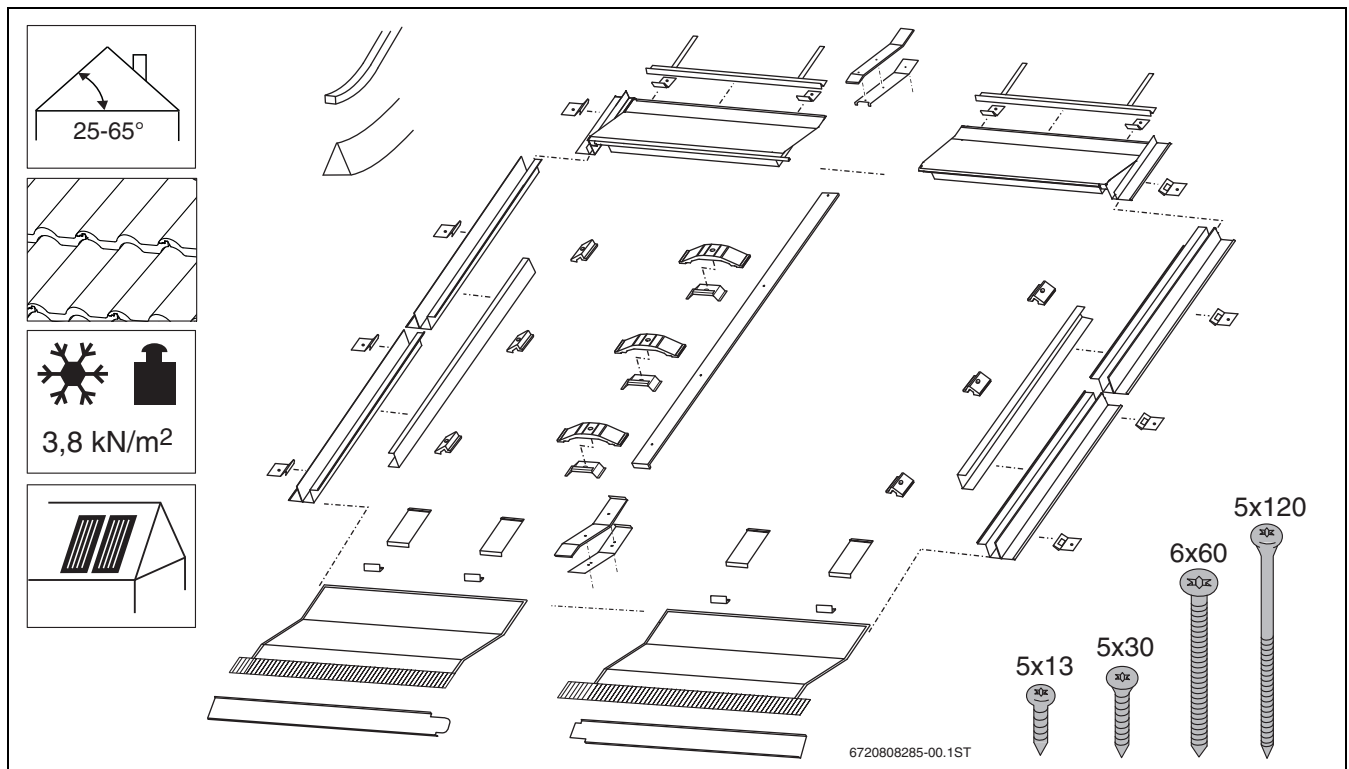


Fig. 1

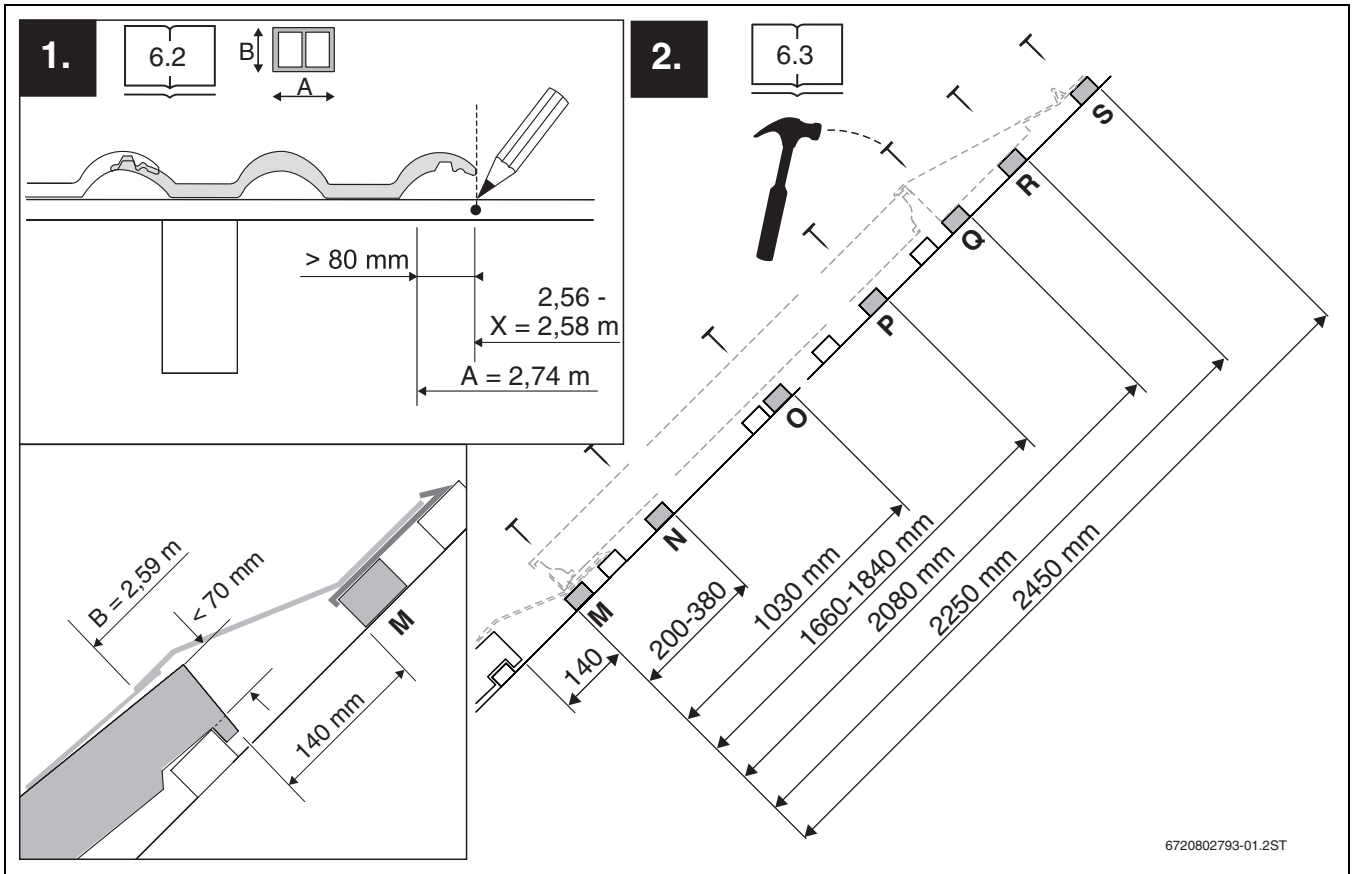


Fig. 2

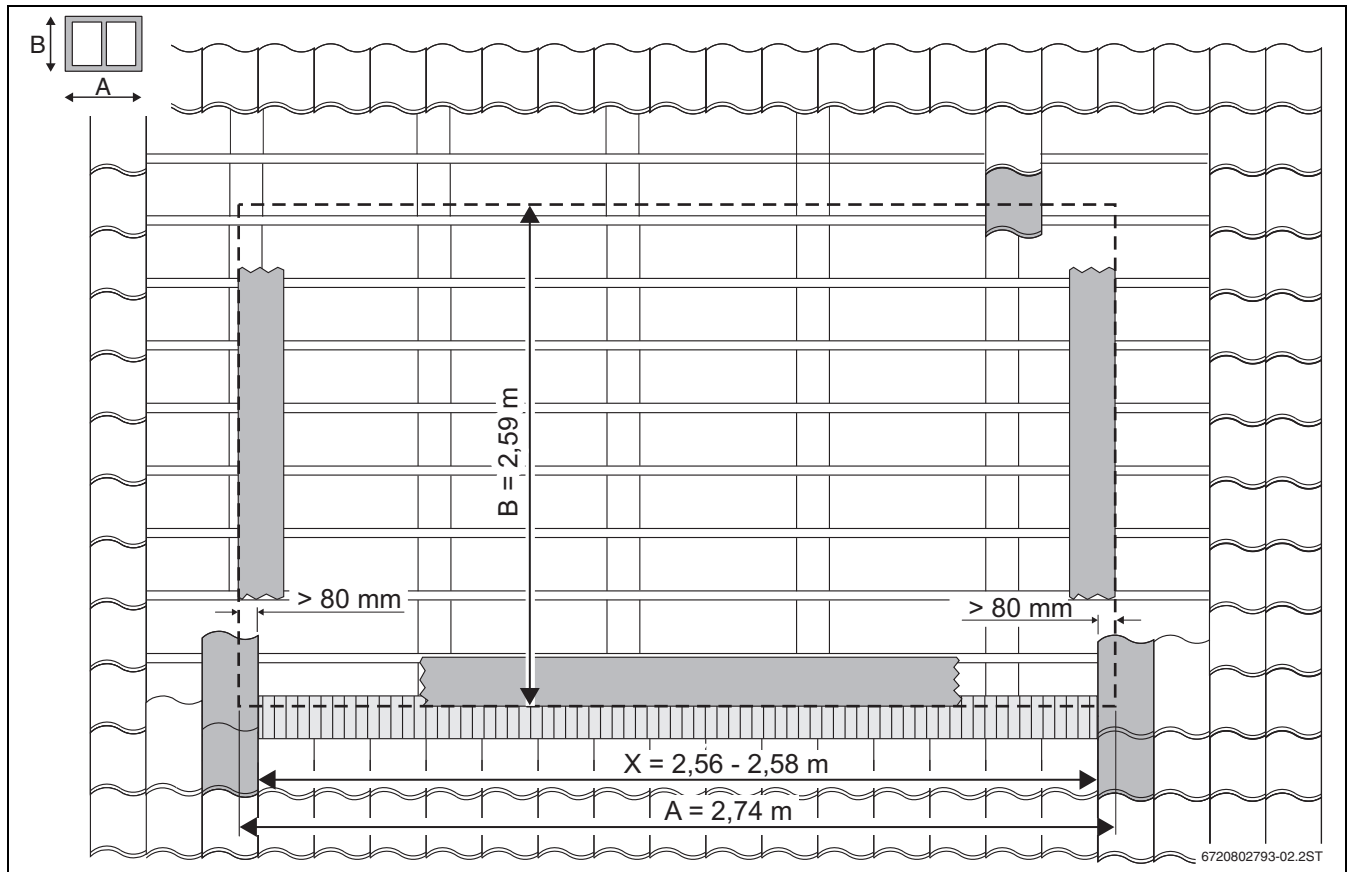


Fig. 3

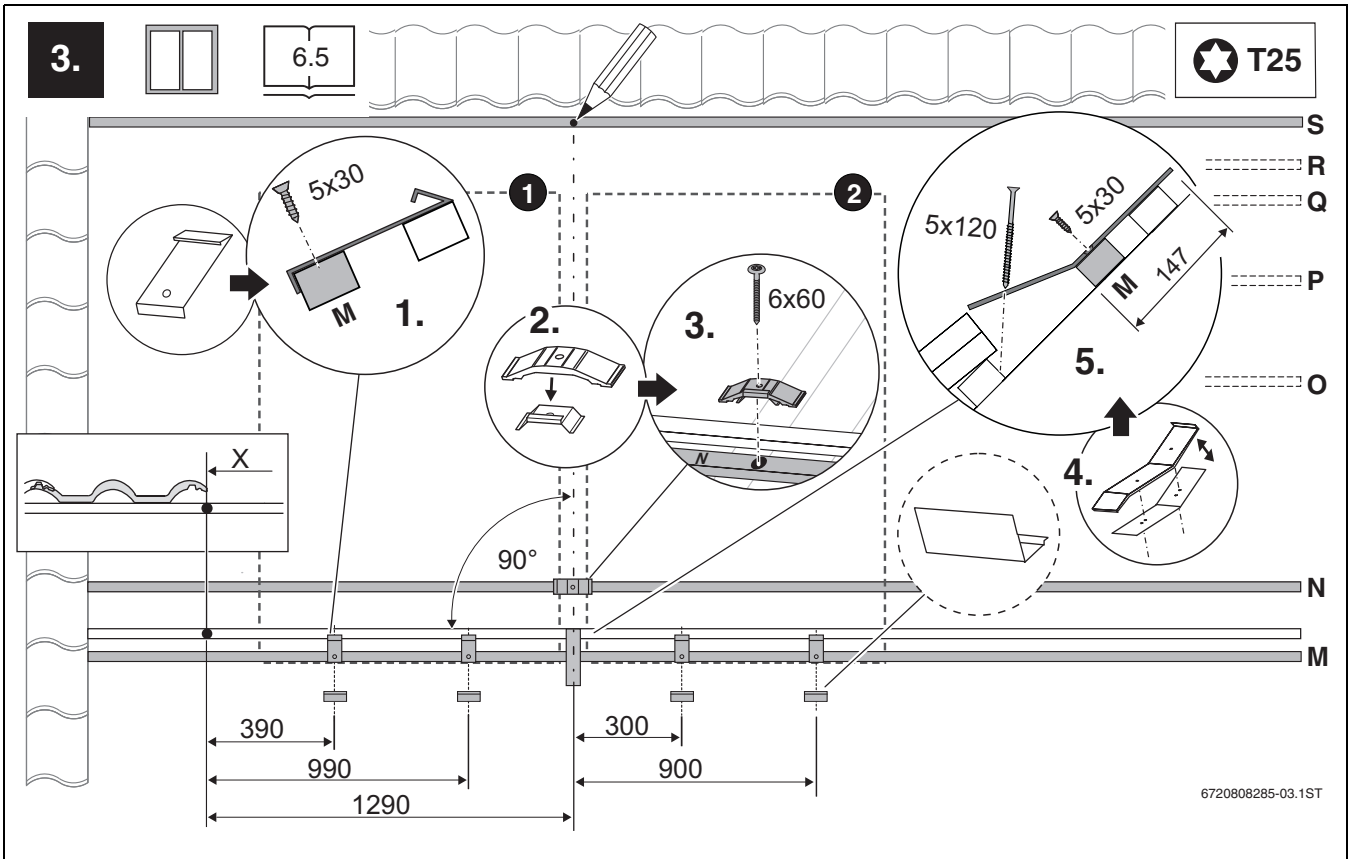


Fig. 4

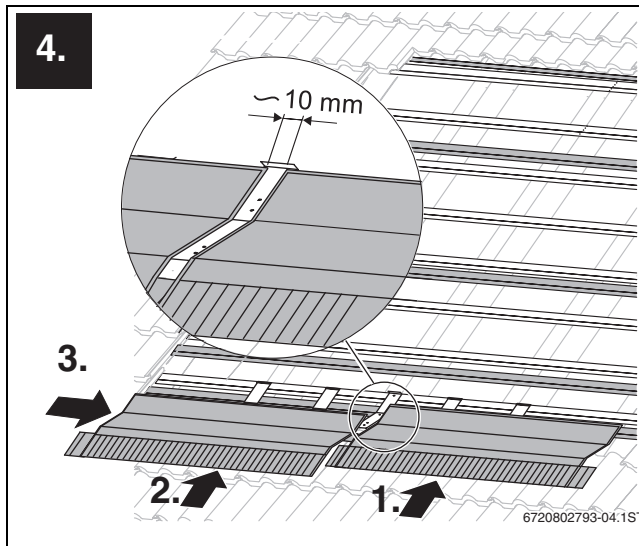


Fig. 5

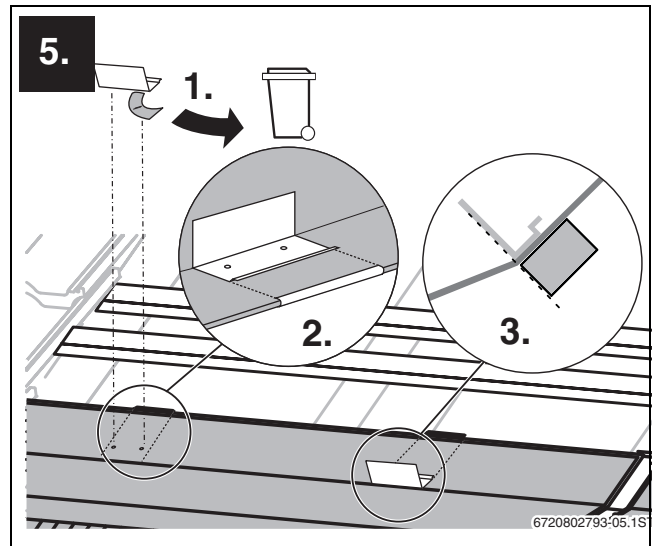


Fig. 6

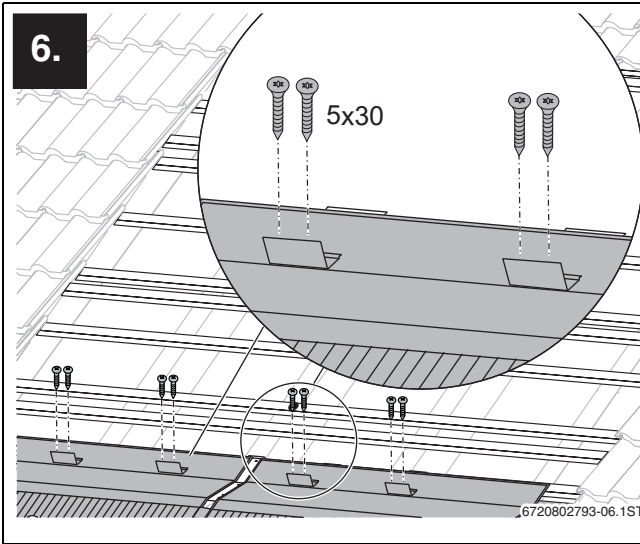


Fig. 7

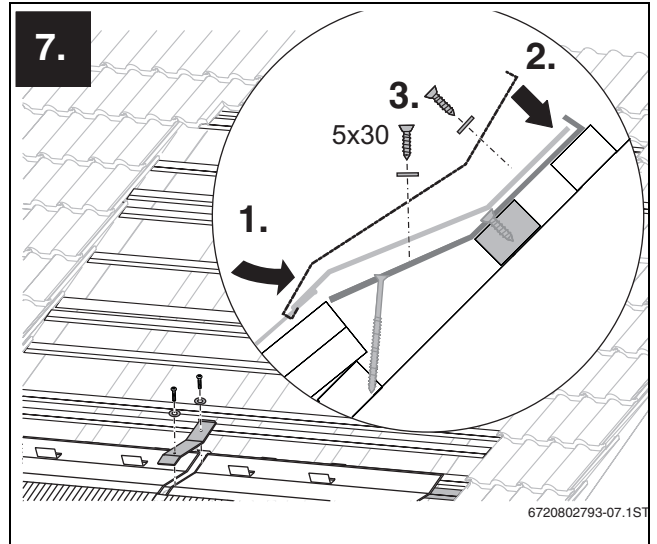


Fig. 8

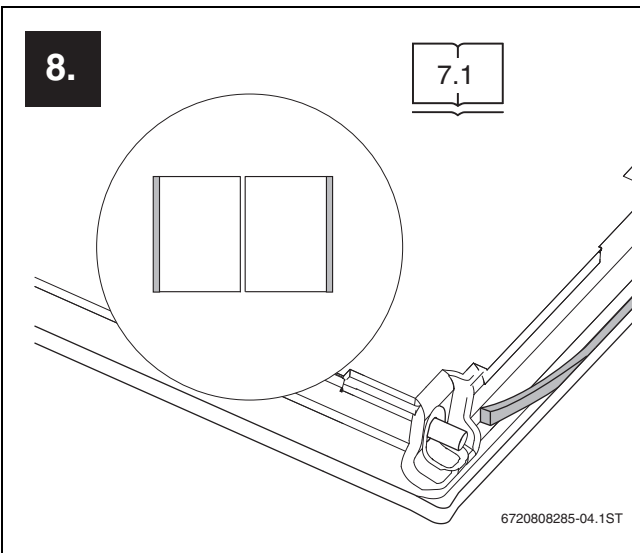


Fig. 9

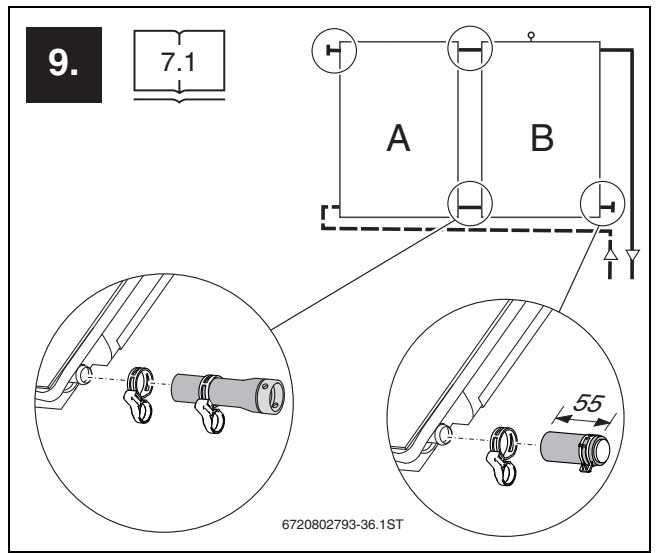


Fig. 10

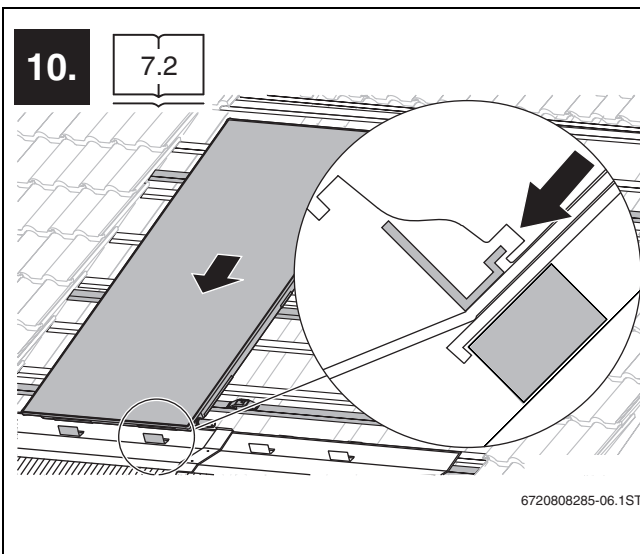


Fig. 11

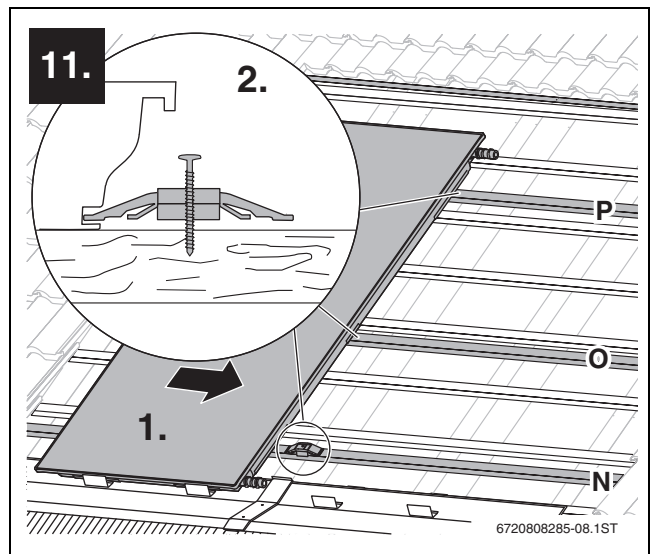


Fig. 12

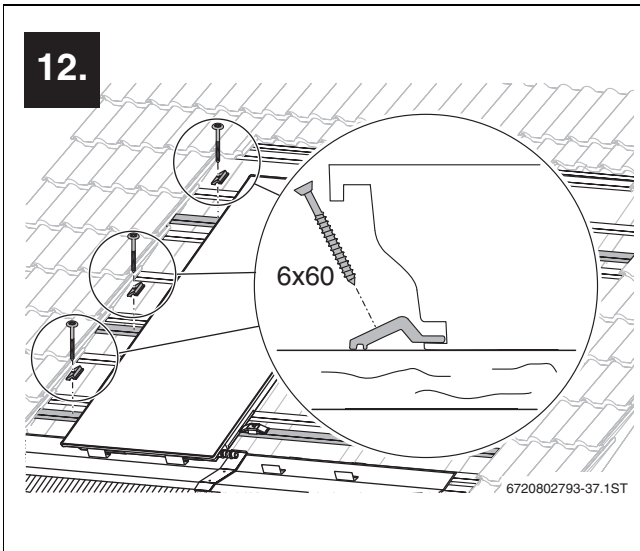


Fig. 13

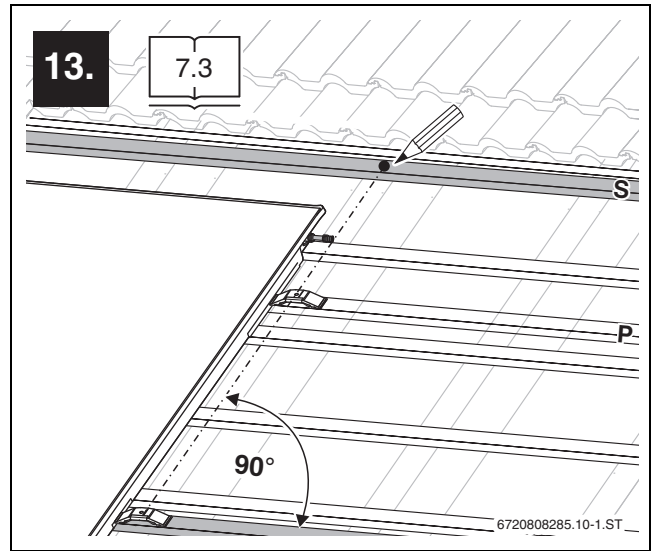


Fig. 14

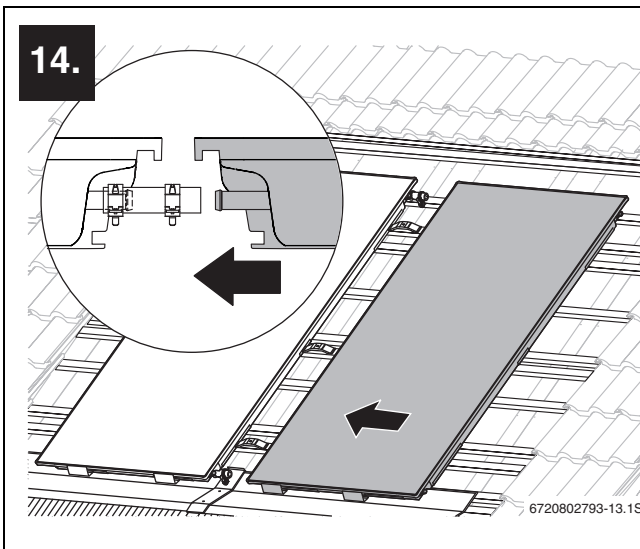


Fig. 15

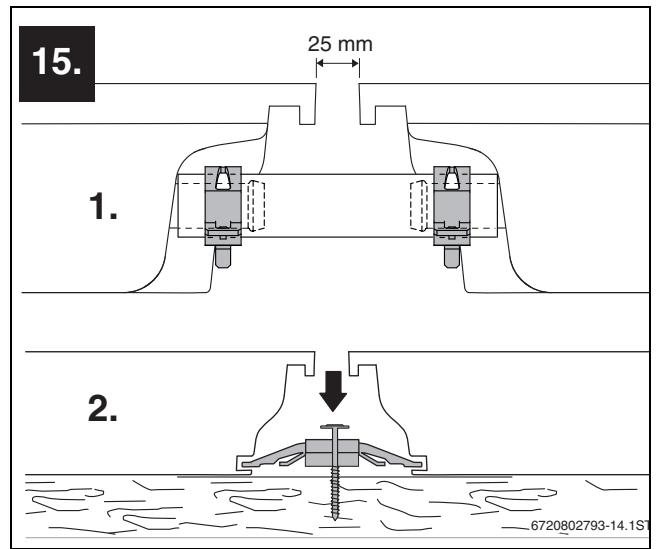


Fig. 16

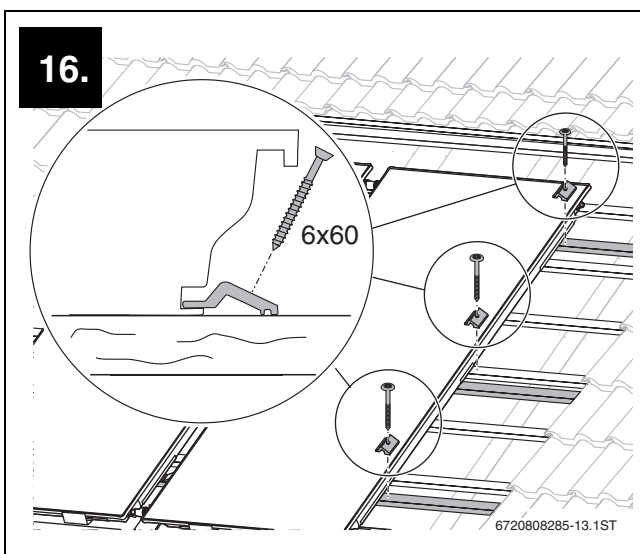


Fig. 17

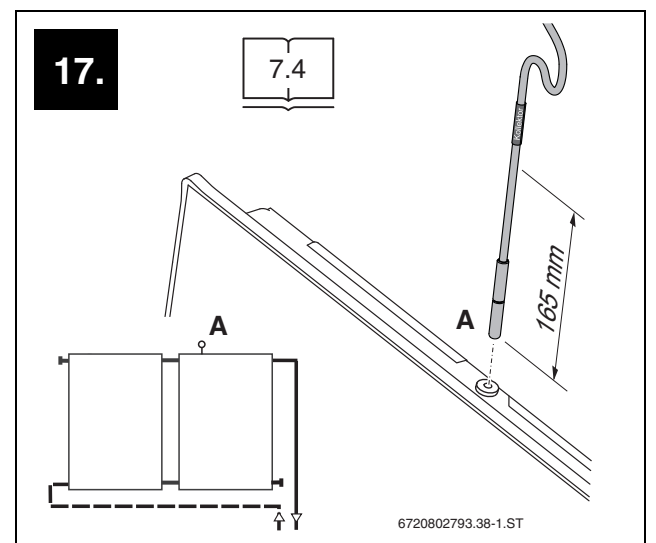


Fig. 18

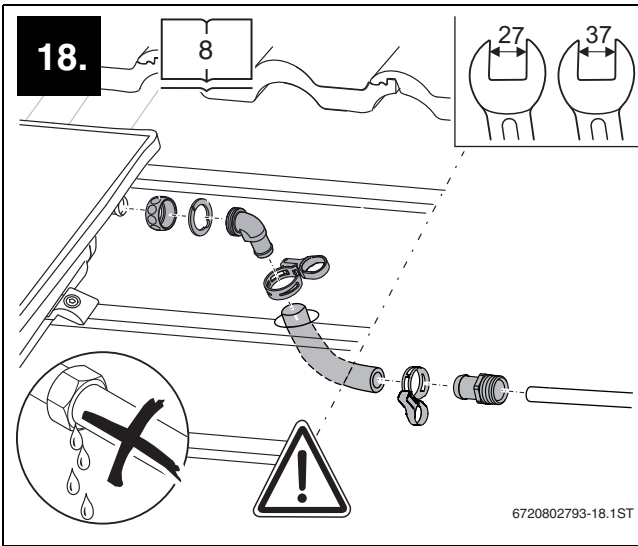


Fig. 19

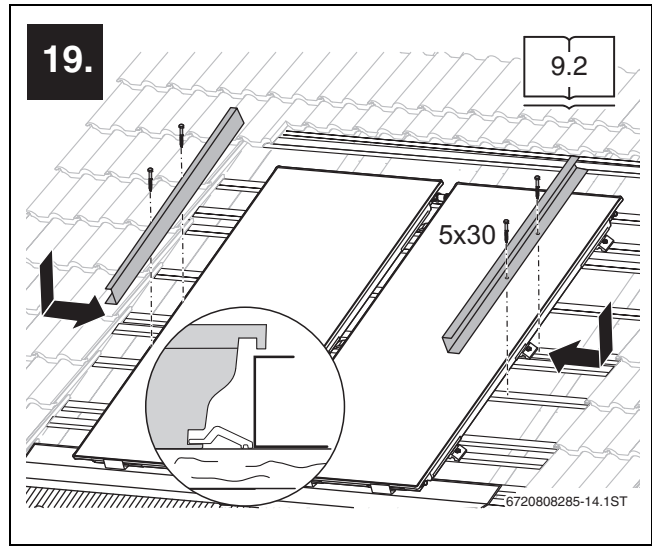


Fig. 20

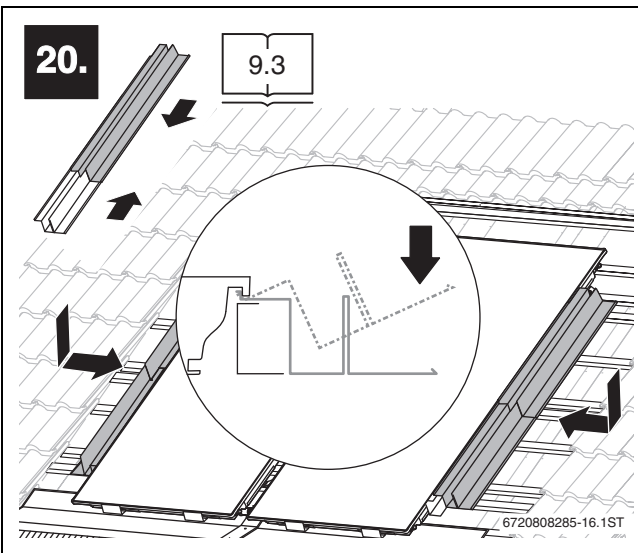


Fig. 21

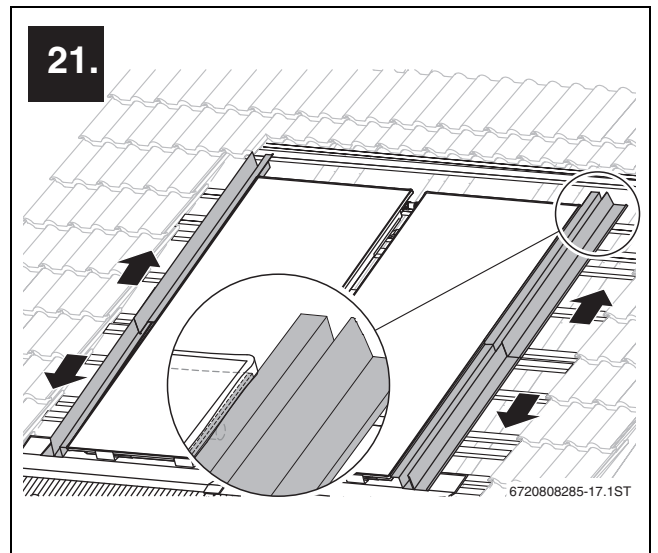


Fig. 22

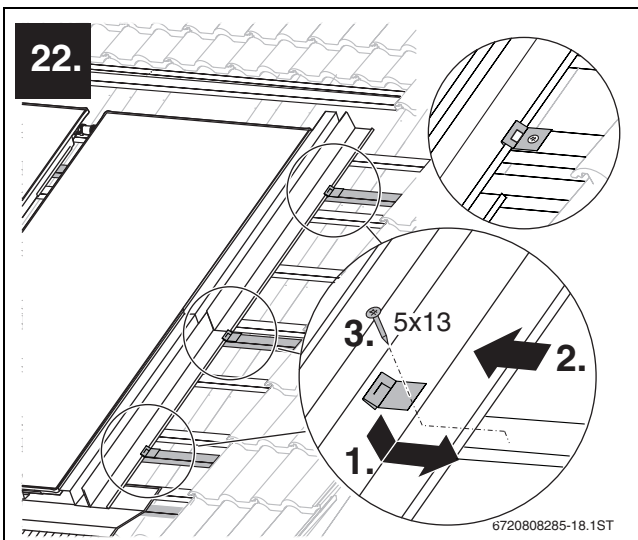


Fig. 23

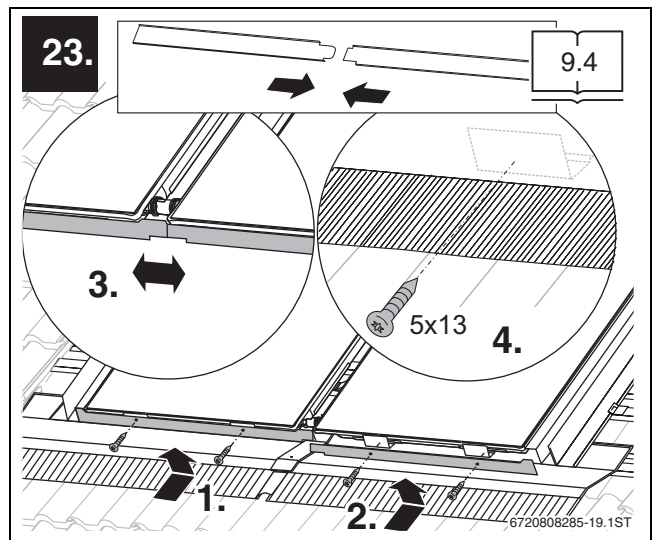


Fig. 24

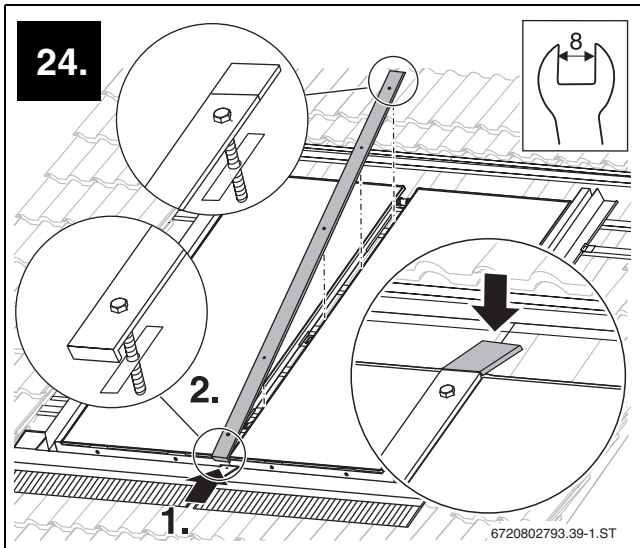


Fig. 25

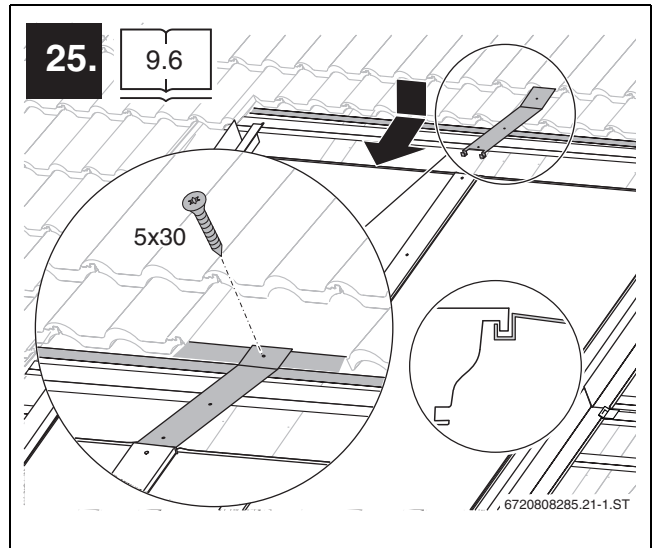


Fig. 26

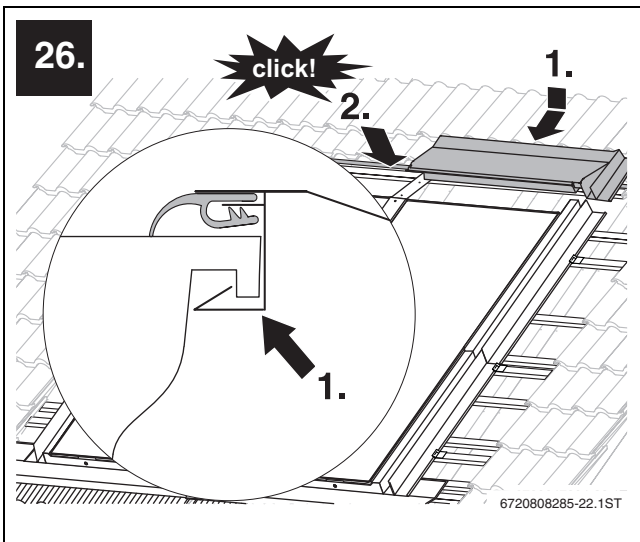


Fig. 27

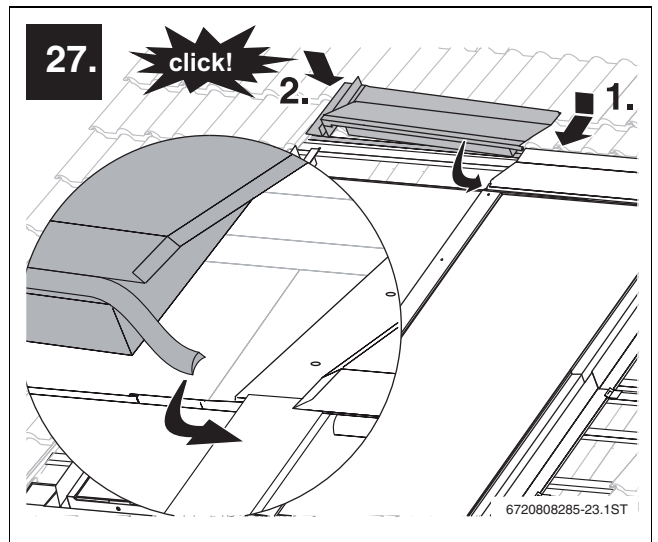


Fig. 28

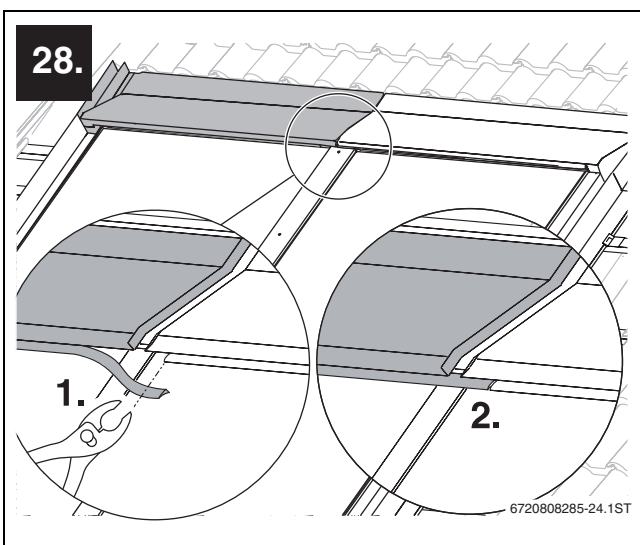


Fig. 29

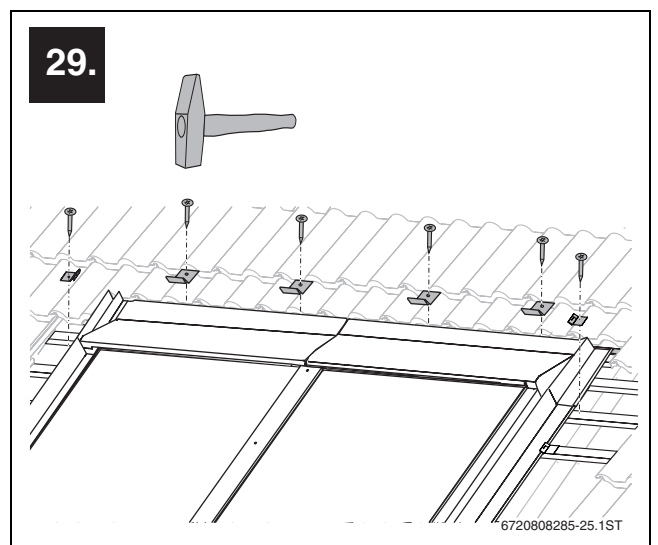


Fig. 30

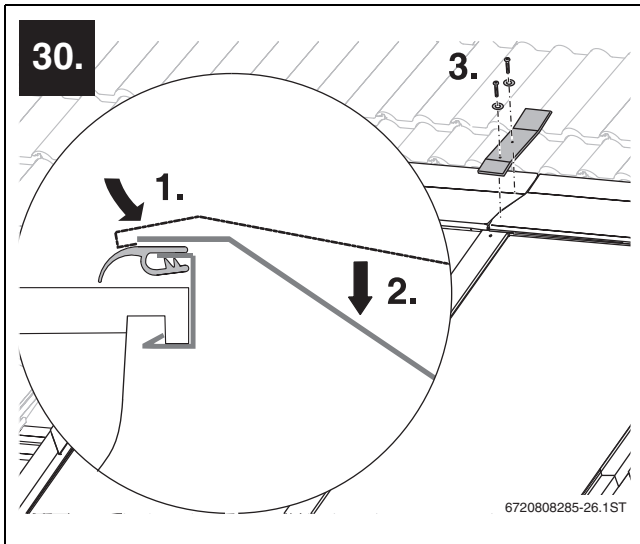


Fig. 31

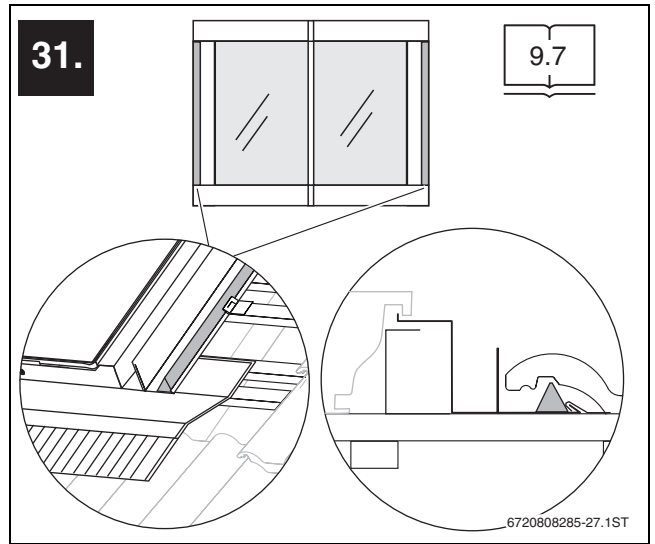


Fig. 32

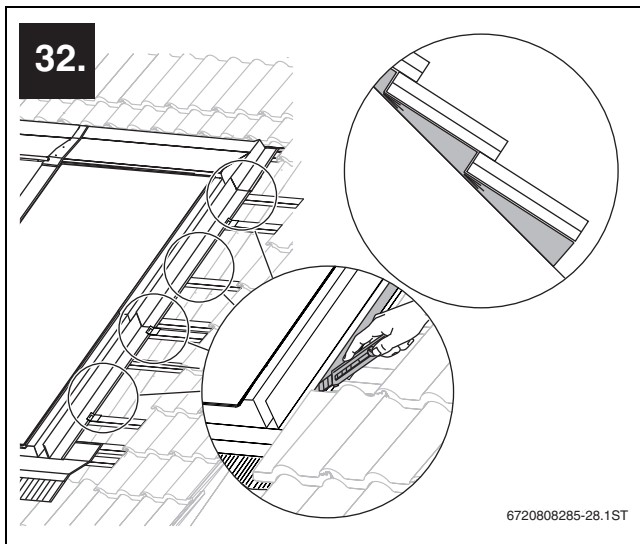


Fig. 33

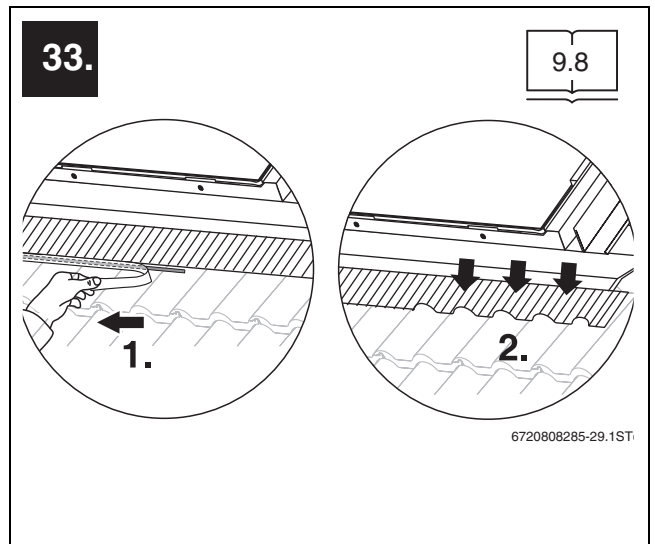


Fig. 34

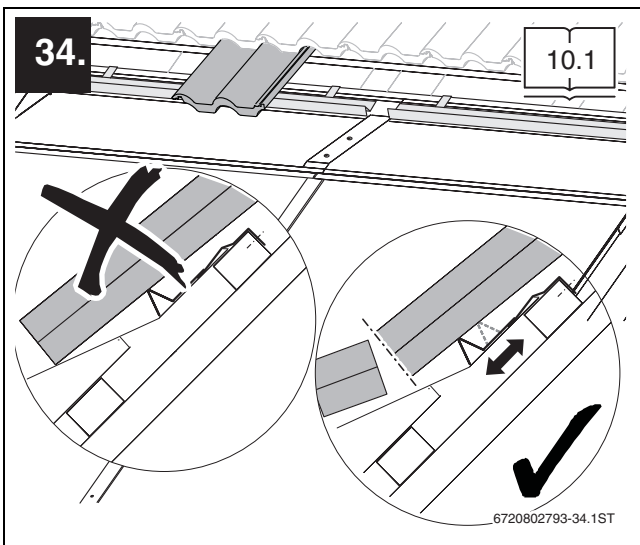


Fig. 35

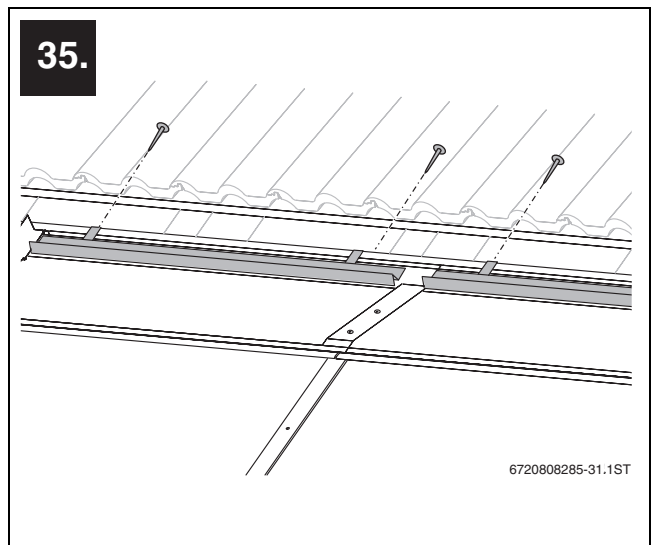


Fig. 36