



---

## Ihr Online-Fachhändler für:

---



**Buderus**

- Kostenlose und individuelle Beratung
- Hochwertige Produkte
- Kostenloser und schneller Versand

- TOP Bewertungen
- Exzelerter Kundenservice
- Über 20 Jahre Erfahrung



**E-Mail: [info@unidomo.de](mailto:info@unidomo.de) | Tel.: 04621 - 30 60 89 0 | [www.unidomo.de](http://www.unidomo.de)**

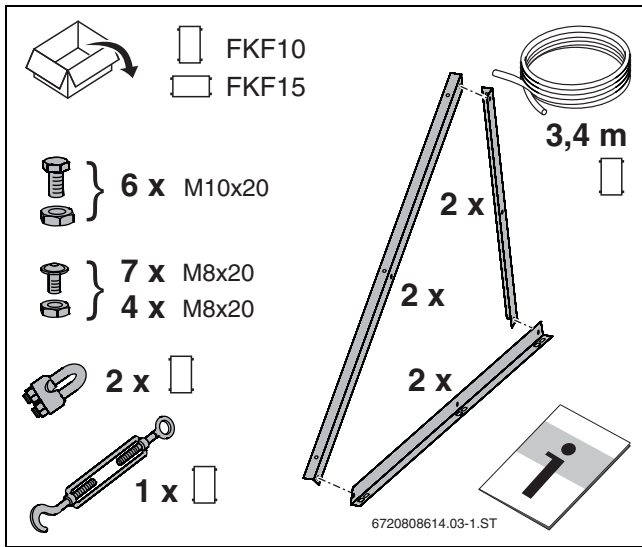


Fig. 1

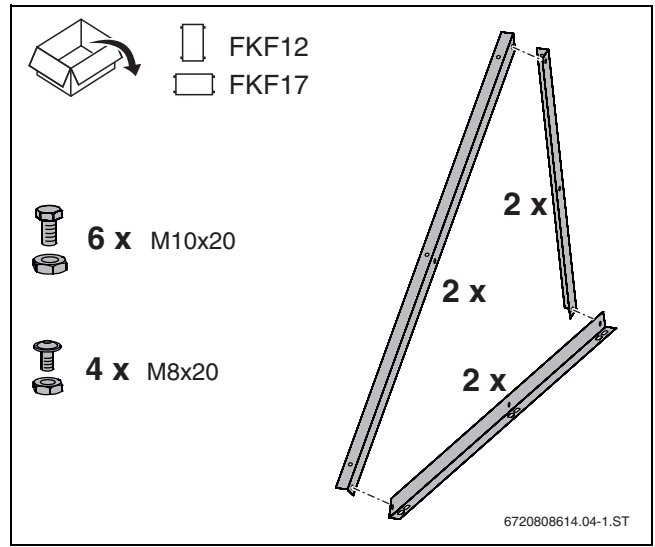


Fig. 2

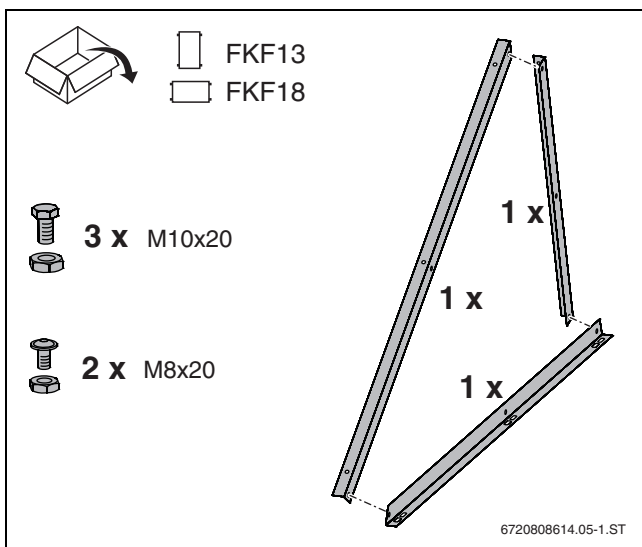


Fig. 3

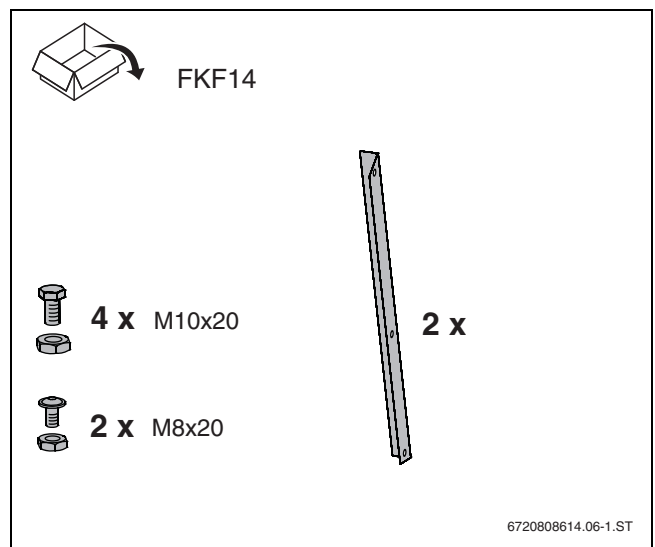


Fig. 4

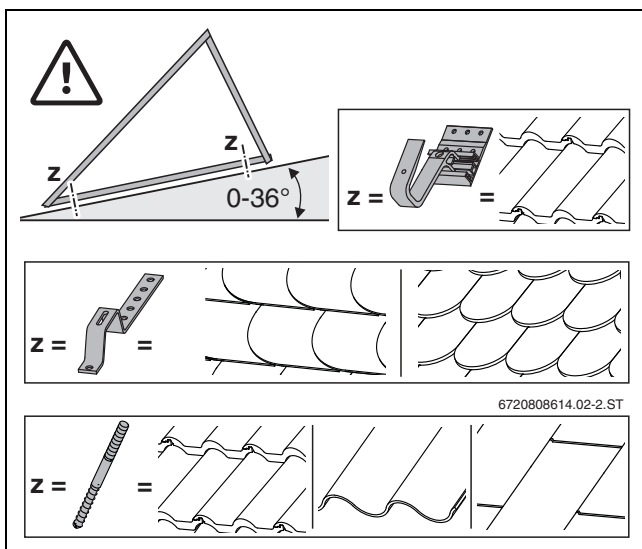


Fig. 5 → Fig. 8

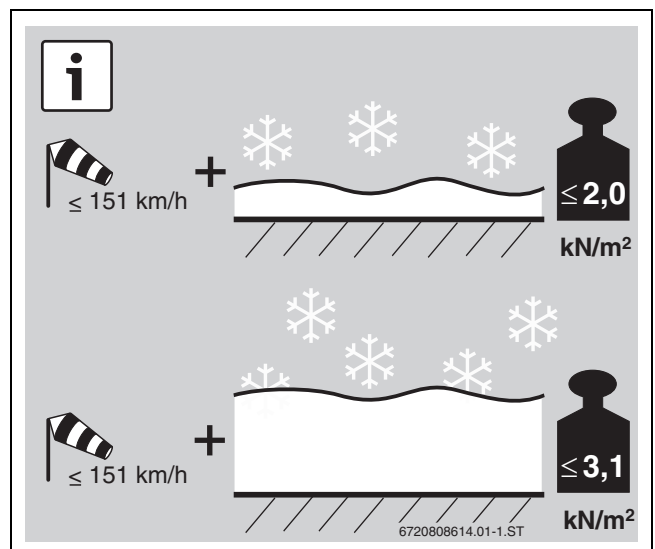


Fig. 6 → Fig. 7

<b>K1</b> 	2070 x 1145 mm	1145 x 2070 mm				
<b>K2</b> 	2170 x 1175 mm	1175 x 2170 mm				
<b>K3</b> 	2026 x 1032 mm	—		—	—	—
<b>K4</b> 	2017 x 1175 mm	1175 x 2017 mm				

Fig. 7

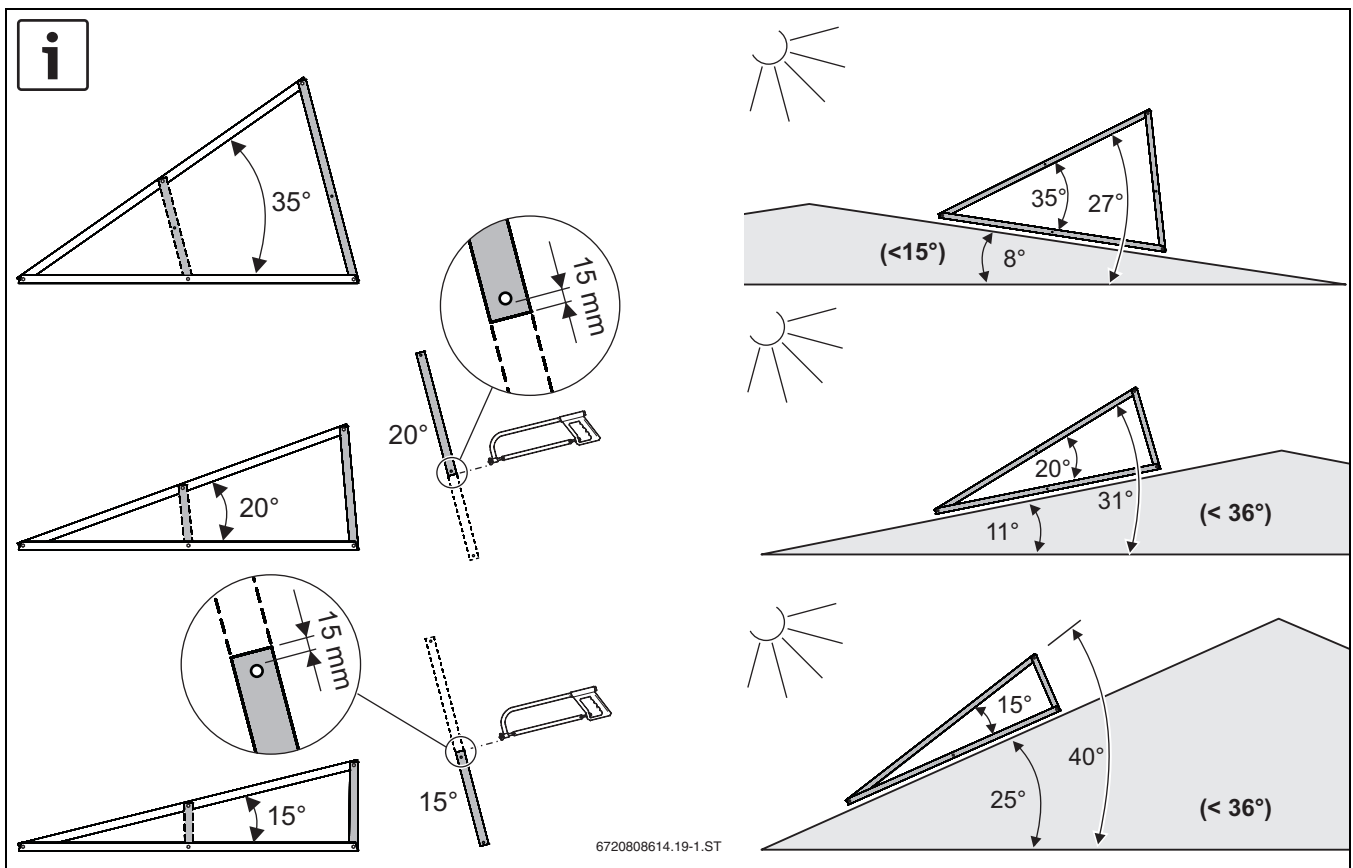


Fig. 8

$\delta$	X [m]		
	$\beta = 15^\circ$	$\beta = 20^\circ$	$\beta = 35^\circ$
0°	3,93	4,46	5,85
5°	3,48	3,87	4,86
10°	3,20	3,49	4,22
15°	2,99	3,22	3,77
20°	2,84	3,02	3,43
25°	2,72	2,86	3,16
30°	2,62	2,73	2,94
35°	2,53	2,62	2,75

Tab. 1

$\delta$	X [m]		
	$\beta = 15^\circ$	$\beta = 20^\circ$	$\beta = 35^\circ$
0°	2,13	2,42	3,16
5°	1,88	2,10	2,63
10°	1,73	1,89	2,28
15°	1,62	1,74	2,04
20°	1,54	1,63	1,85
25°	1,47	1,55	1,71
30°	1,42	1,48	1,59
35°	1,37	1,42	1,49

Tab. 2

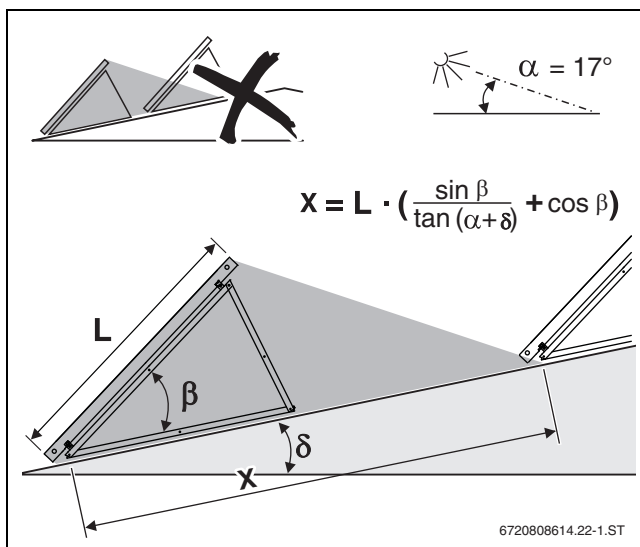


Fig. 9 → Tab. 1 + 2

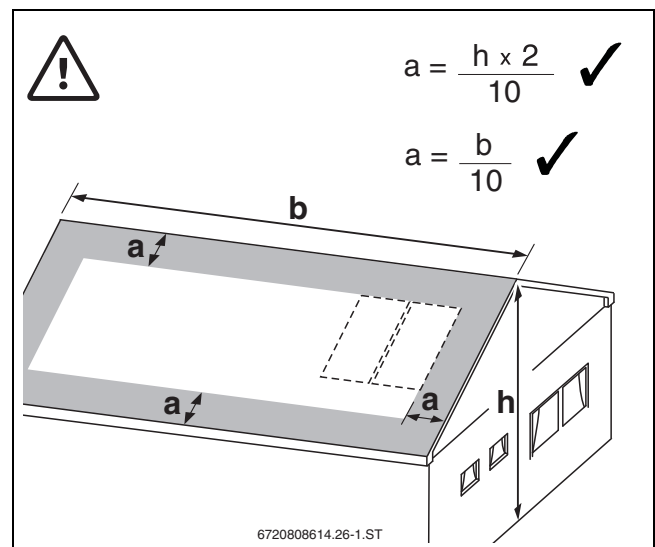


Fig. 10

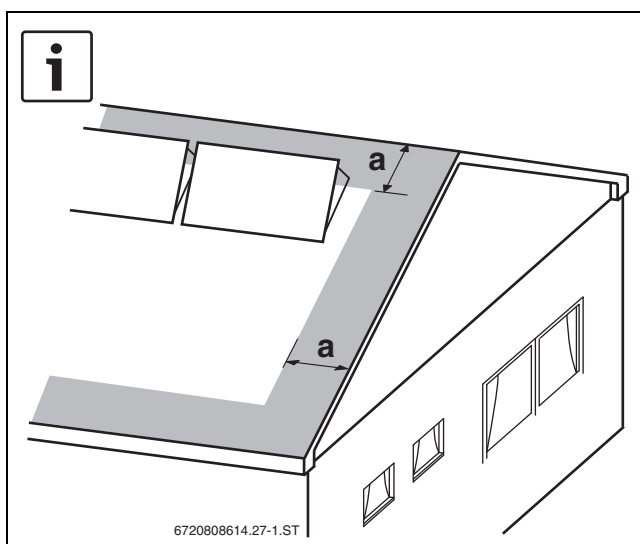


Fig. 11 → Fig. 10

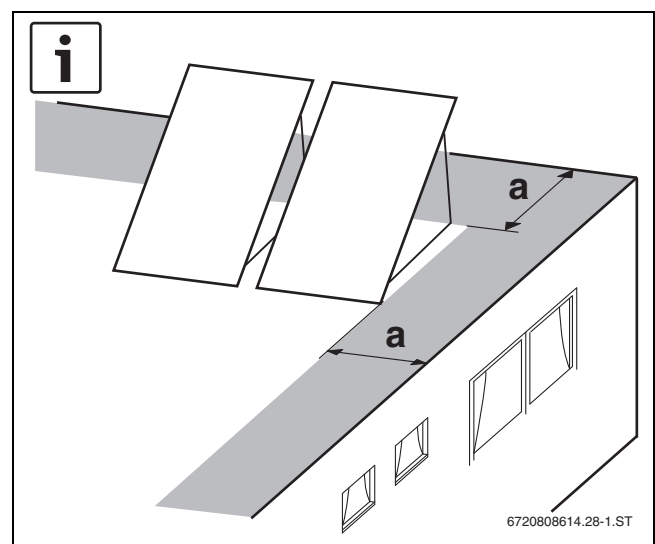


Fig. 12 → Fig. 10

	K1	K1	K2	K2	K3	K4	K4
1...10							
	<b>A [m]</b>						
1	1,15	2,07	1,18	2,17	1,03	1,18	2,02
2	2,34	4,18	2,38	4,36	2,20	2,38	4,06
3	3,51	6,28	3,58	6,56	3,30	3,58	6,10
4	4,68	8,38	4,78	8,76	4,40	4,78	8,14
5	5,85	10,48	5,98	10,95	5,50	5,98	10,19
6	7,02	12,58	7,18	13,15	6,60	7,18	12,23
7	8,19	14,68	8,38	15,34	7,70	8,38	14,27
8	9,36	16,78	9,58	17,54	8,80	9,58	16,31
9	10,53	18,88	10,78	19,73	9,90	10,78	18,35
10	11,70	20,98	11,98	21,93	11,00	11,98	20,40
$\beta$	<b>B [m]</b>						
15°	2,03	1,13	2,10	1,14	1,99	1,95	1,14
20°	1,98	1,11	2,04	1,11	1,94	1,94	1,11
35°	1,97	1,10	1,96	1,11	1,93	1,96	1,11
$\beta$	<b>C [m]</b>						
15°	0,75	0,50	0,76	0,49	0,72	0,72	0,50
20°	0,91	0,58	0,93	0,58	0,89	0,88	0,58
35°	1,35	0,81	1,39	0,80	1,33	1,30	0,80

Tab. 3

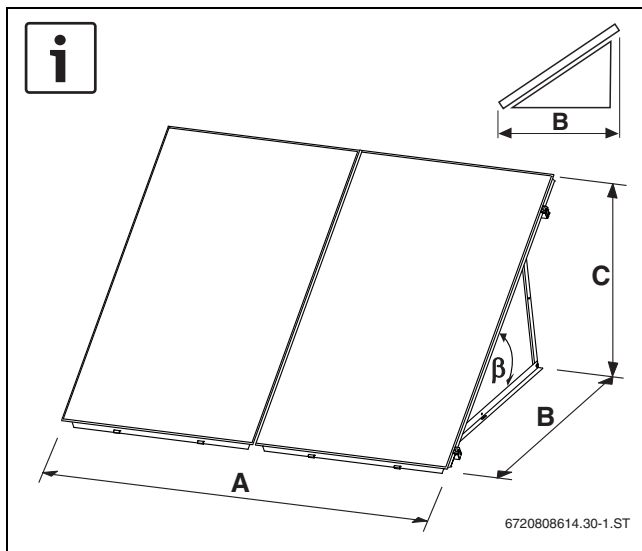


Fig. 13 → Tab. 3

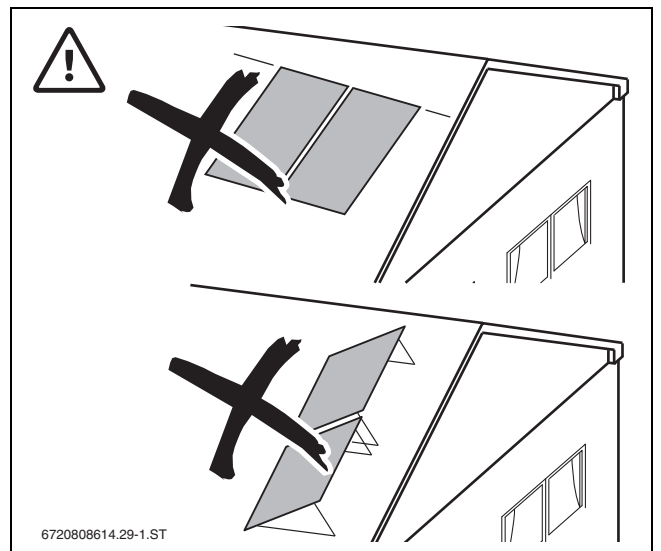




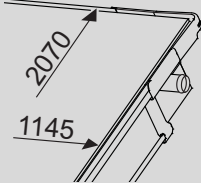

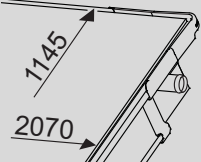

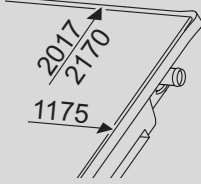

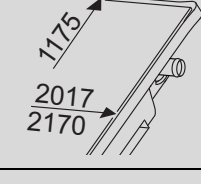

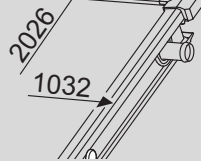



Fig. 14

		 			 			
		$F_{Sch}$	$F_D$	$F_S$	$F_{Sch}$	$F_D$	$F_S$	
	 K1, 2070 x 1145 mm	15°	0,74 kN	3,80 kN	-2,67 kN	0,49 kN	4,16 kN	-2,19 kN
		20°	0,98 kN	3,94 kN	-2,68 kN	0,65 kN	4,06 kN	-2,21 kN
		35°	1,65 kN	4,31 kN	-2,73 kN	1,10 kN	4,66 kN	-2,30 kN
	 K1, 1145 x 2070 mm	15°	0,37 kN	1,84 kN	-1,40 kN	0,37 kN	2,74 kN	-1,53 kN
		20°	0,54 kN	1,93 kN	-1,40 kN	0,50 kN	2,86 kN	-1,54 kN
		35°	0,84 kN	2,13 kN	-1,44 kN	0,84 kN	3,13 kN	-1,55 kN
	 K2, K4, 2170 x 1175 mm, 2017 x 1175 mm	15°	0,80 kN	4,08 kN	-2,87 kN	0,53 kN	4,47 kN	-2,35 kN
		20°	1,05 kN	4,24 kN	-2,88 kN	0,71 kN	4,37 kN	-2,38 kN
		35°	1,77 kN	4,63 kN	-2,94 kN	1,18 kN	5,01 kN	-2,47 kN
	 K2, K4, 1175 x 2170 mm, 1175 x 2017 mm	15°	0,40 kN	1,98 kN	-1,50 kN	0,40 kN	2,95 kN	-1,50 kN
		20°	0,53 kN	2,07 kN	-1,50 kN	0,53 kN	3,08 kN	-1,50 kN
		35°	0,90 kN	2,29 kN	-1,55 kN	0,90 kN	3,37 kN	-1,55 kN
	 K3, 2026 x 1032 mm	15°	0,66 kN	3,35 kN	-2,35 kN	--	--	--
		20°	0,86 kN	3,48 kN	-2,36 kN	--	--	--
		35°	1,45 kN	3,80 kN	-2,41 kN	--	--	--

Tab. 4 4x/6x → Fig. 15, → Fig. 7

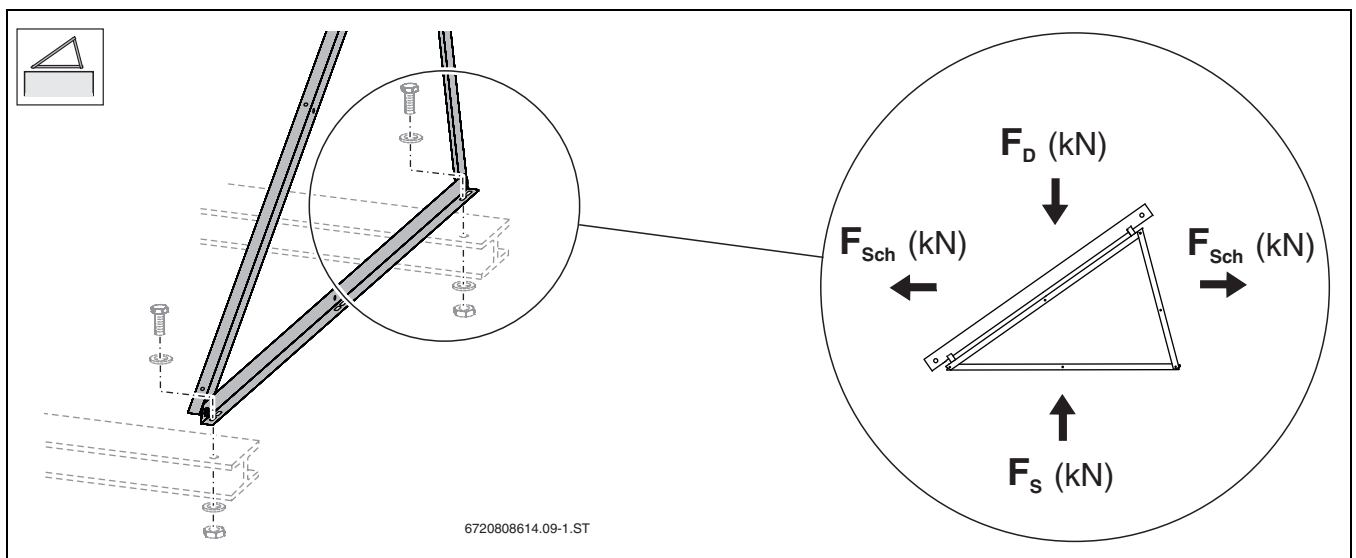




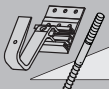


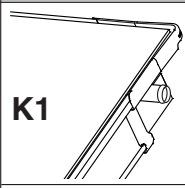
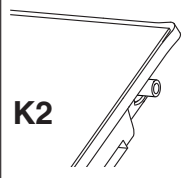
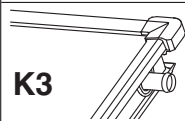
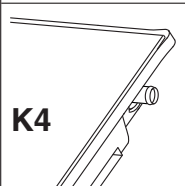


Fig. 15 → Tab. 4

								[mm] <b>D</b>	[mm] <b>E</b>	[mm] <b>F</b>	[mm] <b>G</b>	[mm] <b>H</b>
 <b>K1</b>	✓		✓	✓	✓		170-540	610-1030	~1170			
	✓		✓			✓					980	1170
	✓		✓	✓		✓	190	980				
		✓	✓	✓	✓		170-540	1520-1950	~2090			
 <b>K2</b>	✓		✓	✓	✓		175-590	615-1025	~1200			
	✓		✓			✓					980	1200
	✓		✓	✓		✓	220	980				
		✓	✓	✓	✓		175-590	1610-2020	~2190			
 <b>K3</b>	✓		✓		✓		200-610	490-900	~1100			
	✓		✓			✓					910	1100
 <b>K4</b>	✓		✓	✓	✓		175-590	615-1025	~1200			
	✓		✓			✓					980	1200
	✓		✓	✓		✓	220	980				
		✓	✓	✓	✓		175-590	1610-2020	~2190			
		✓	✓	✓		172	2010					

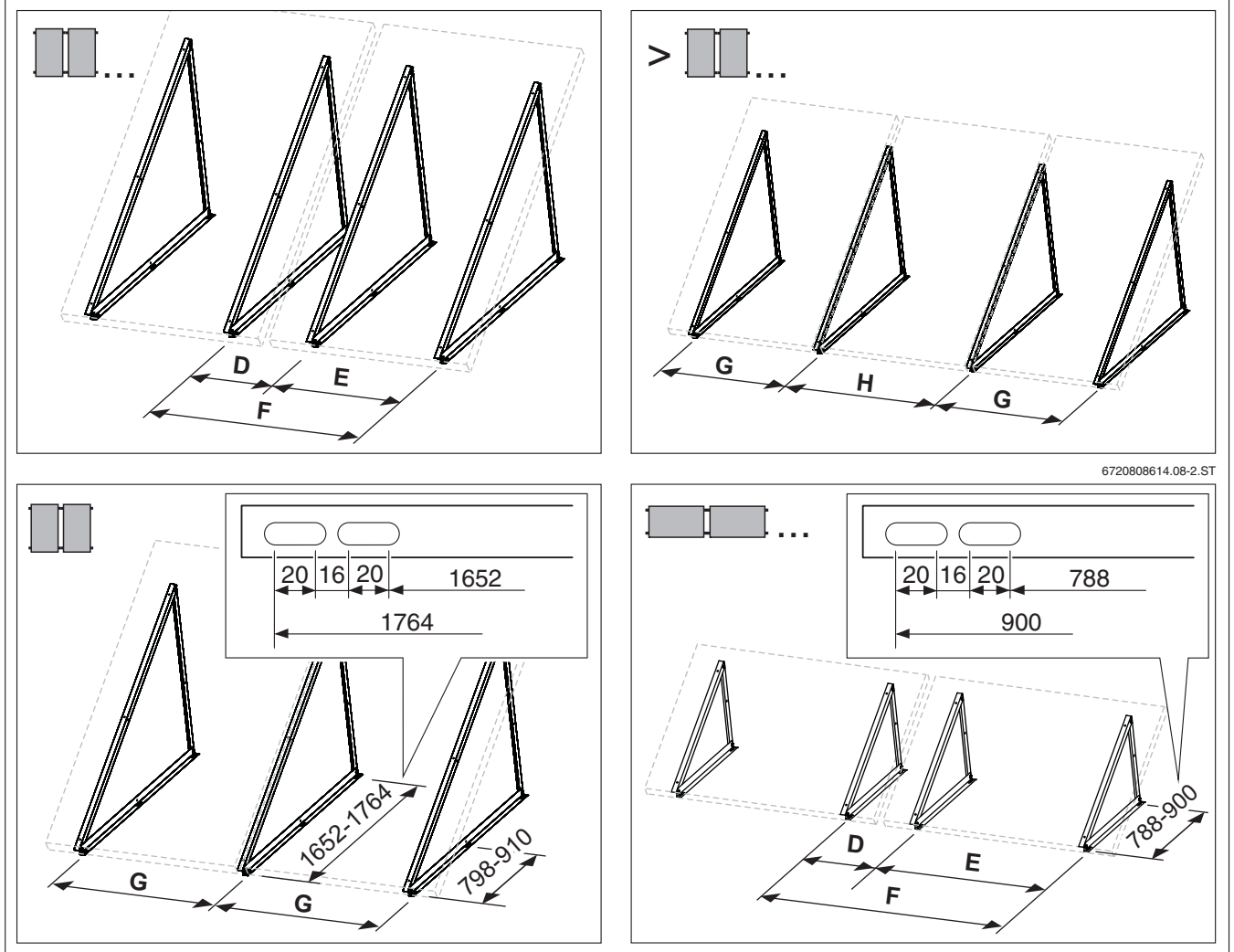


Fig. 16

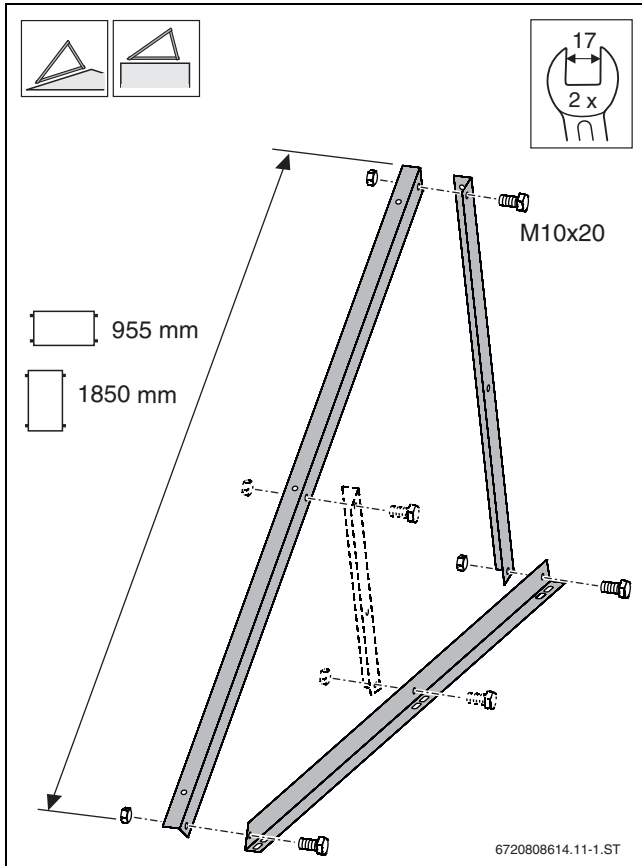


Fig. 17

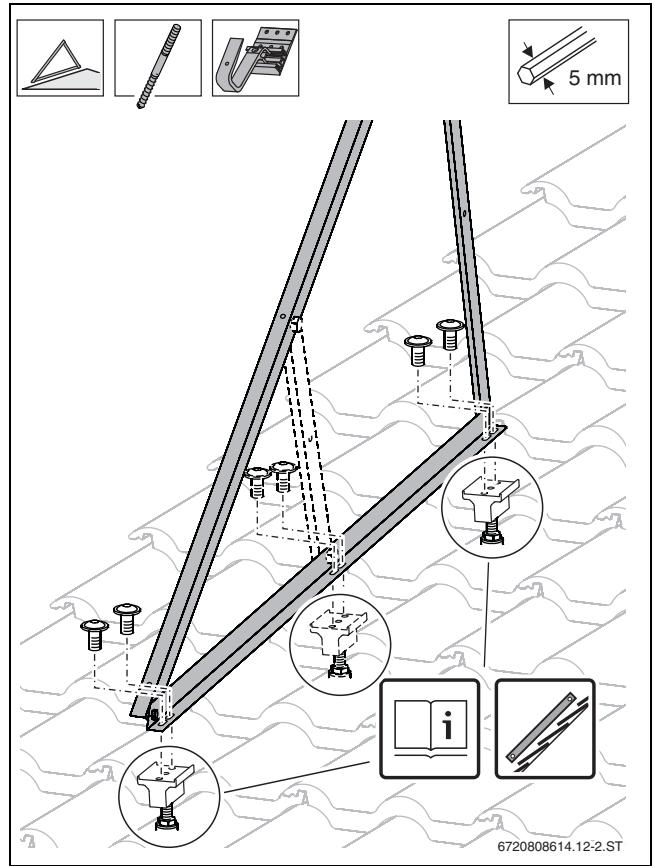


Fig. 18

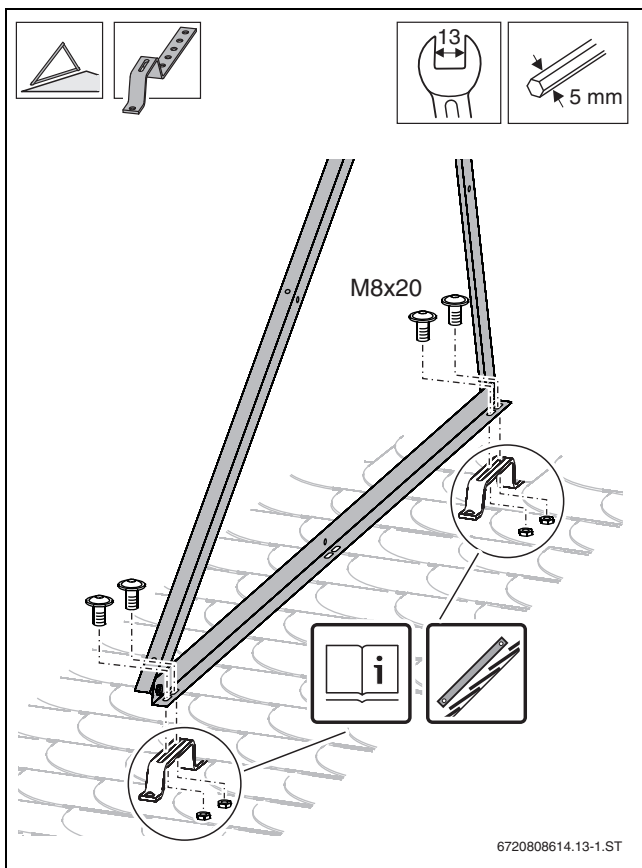


Fig. 19

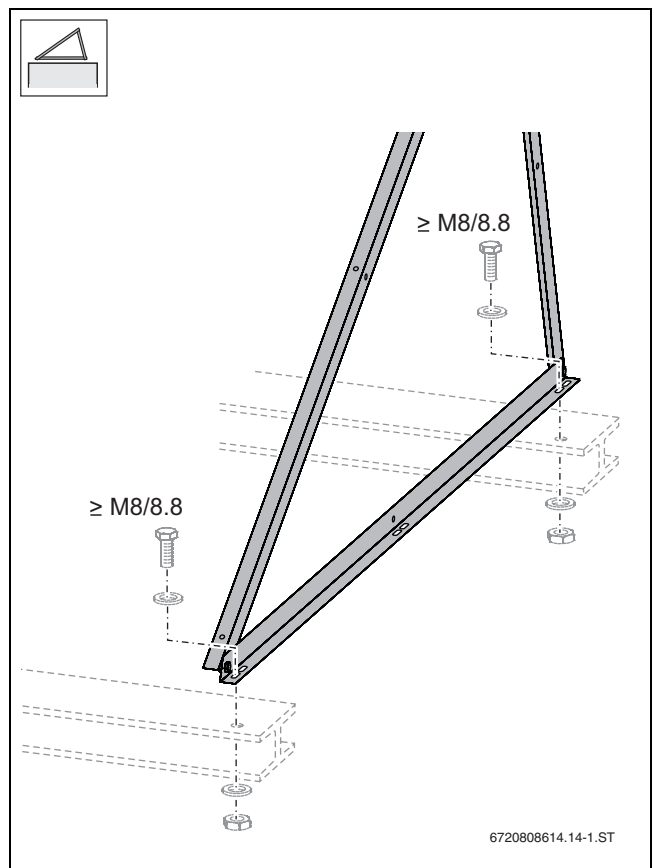


Fig. 20

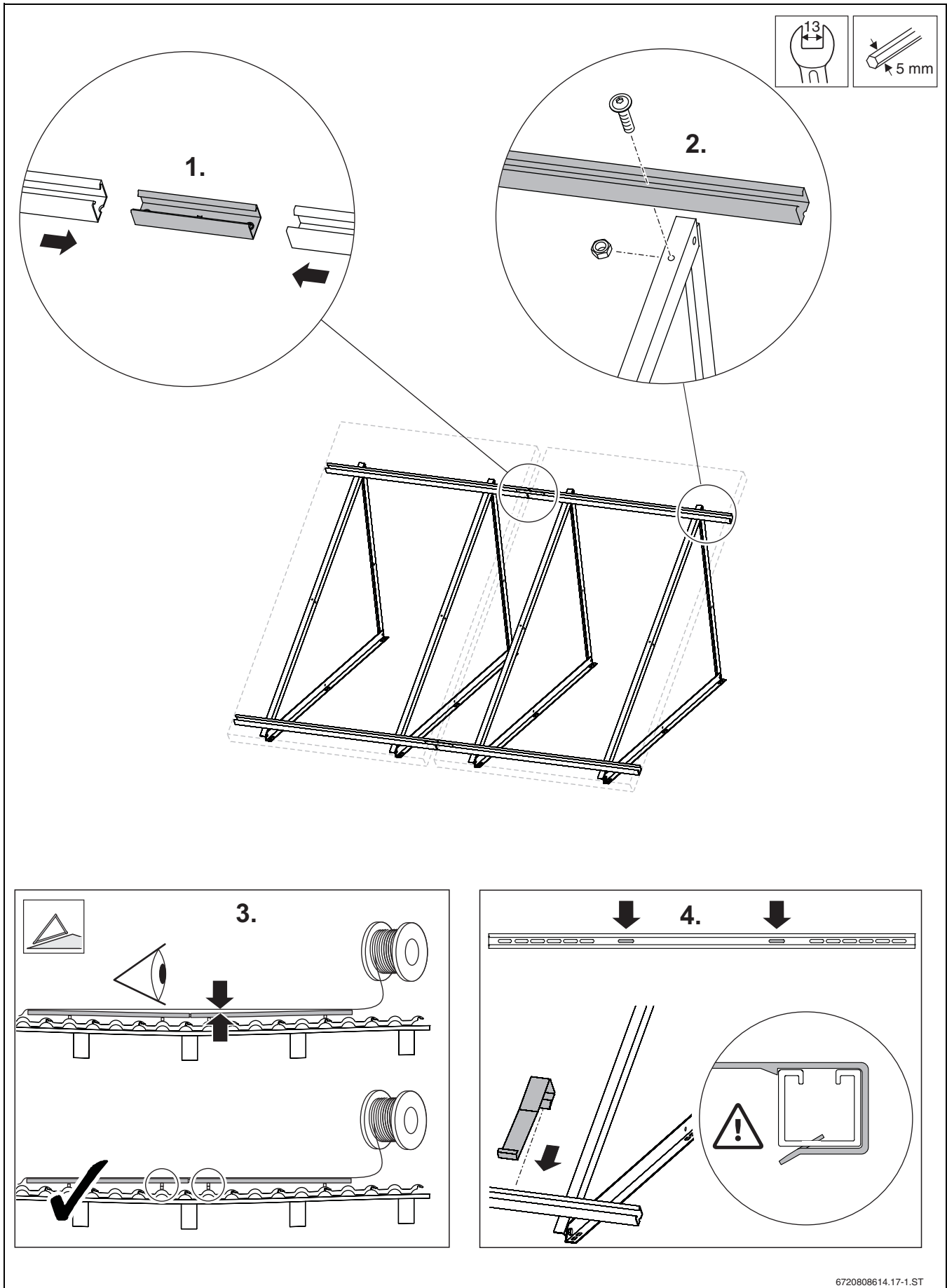
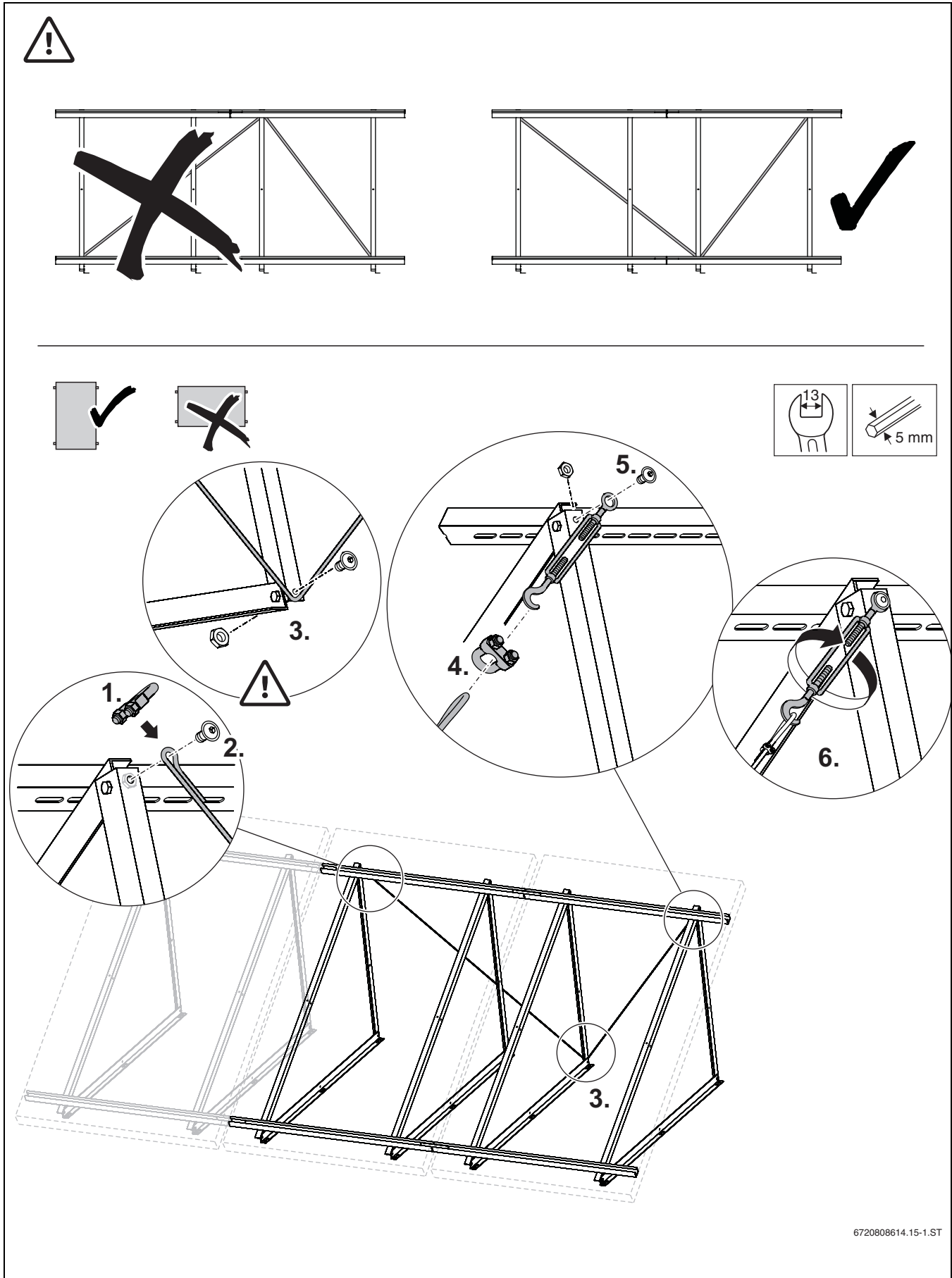


Fig. 21



6720808614.15-1.ST

Fig. 22

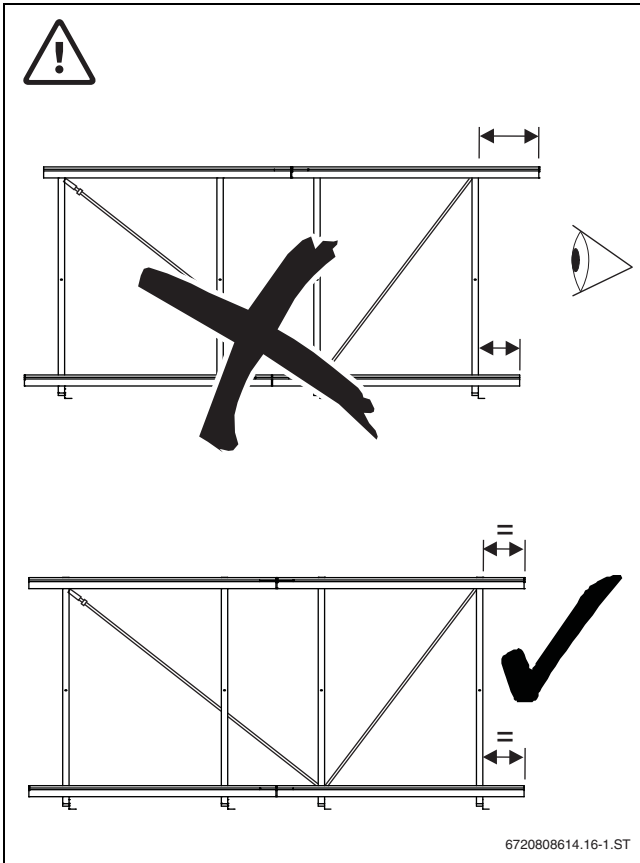


Fig. 23

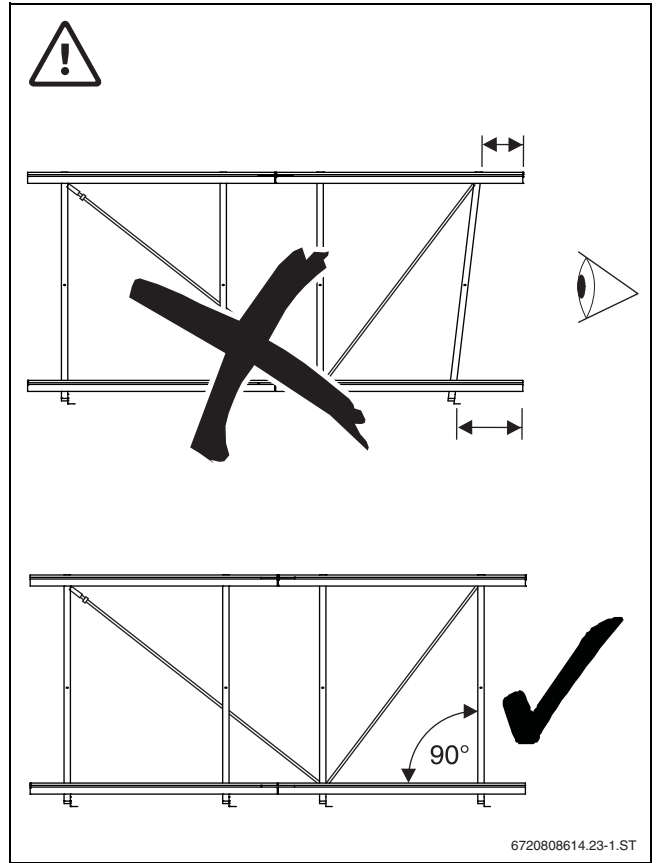


Fig. 24

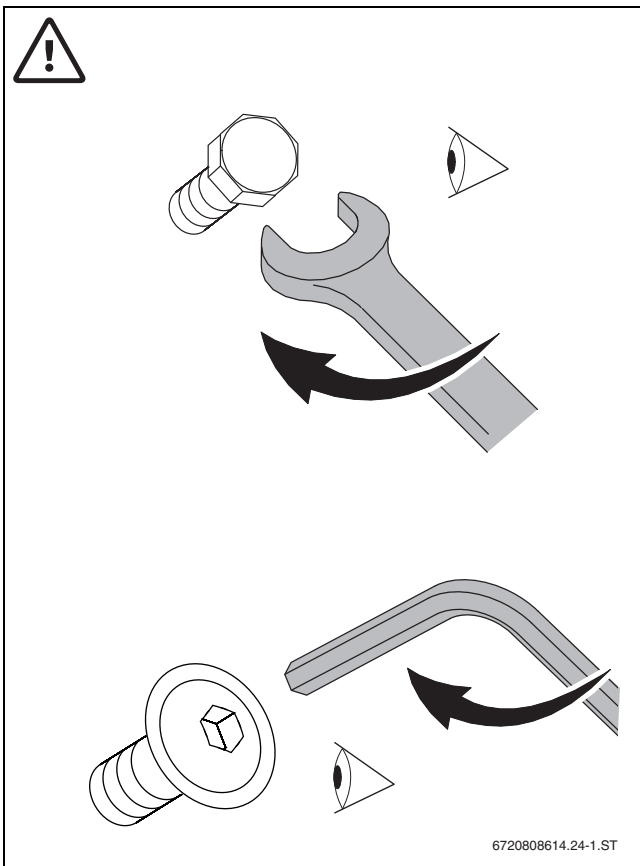


Fig. 25

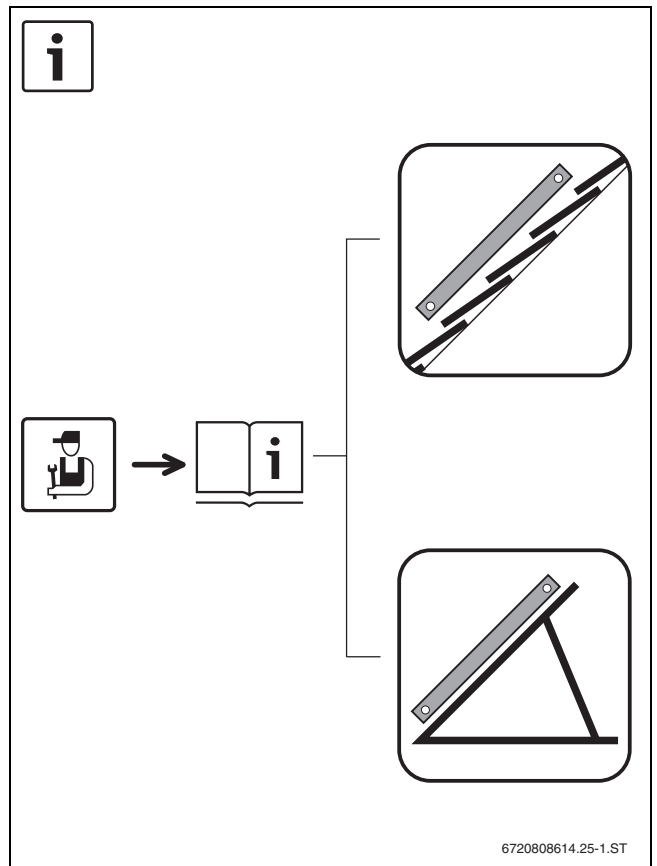


Fig. 26

**[de] Wichtige Hinweise zur Installation/Montage**

Die Installation/Montage muss durch eine für die Arbeiten zugelassene Fachkraft unter Beachtung der geltenden Vorschriften erfolgen.

- Mitgeltende Anleitungen von Anlagenkomponenten, Zubehör und Ersatzteilen beachten.

**[en] Important notes on installation/assembly**

The installation/assembly must be carried out by a professional who is authorised to do the work, and with due regard to the relevant regulations.

- Observe all the relevant instructions for other system components, accessories and spare parts.

**[fr] Instructions importantes pour l'installation/le montage**

L'installation/le montage doit être effectué(e) par un spécialiste qualifié pour les opérations concernées et dans le respect des prescriptions applicables.

- Respecter également les notices des composants de l'installation, des accessoires et des pièces de rechange.

**[bg] Важни указания във връзка с инсталацията/монтажа**

Инсталацията/монтажът трябва да се извършва от лицензиран за работите специалист в съответствие с приложимите разпоредби.

- Съблюдавайте съответните ръководства на компоненти на уредбата, принадлежности и резервни части.

**[cs] Důležité pokyny k instalaci/montáži**

Instalaci/montáž musí při dodržení platných předpisů provést odborný pracovník s příslušným oprávněním pro tyto práce.

- Řiďte se souvisejícími návody pro komponenty zařízení, příslušenství a náhradní díly.

**[da] Vigtige anvisninger til installationen/monteringen**

Installationen/monteringen skal foretages af en godkendt installatør under overholdelse af de gældende forskrifter.

- Overhold de gældende vejledninger til anlægskomponenter, tilbehør og reservedele.

**[el] Σημαντικές υποδείξεις για την εγκατάσταση/συναρμολόγηση**

Η εγκατάσταση/συναρμολόγηση πρέπει να πραγματοποιείται από εξουσιοδοτημένο για τις εργασίες αυτές τεχνικό προσωπικό, το οποίο θα πρέπει να φροντίζει ώστε να τηρούνται οι ισχύουσες διατάξεις.

- Λάβετε υπόψη τις συνοδευτικές οδηγίες που αφορούν τα εξαρτήματα της εγκατάστασης, τους πρόσθετους εξοπλισμούς και τα ανταλλακτικά.

**[es] Indicaciones importantes para instalación/montaje**

La instalación/el montaje lo debe realizar personal especializado autorizado para los trabajos, respetando las prescripciones vigentes.

- Respetar las instrucciones de referencia de los componentes de la instalación, los accesorios y las piezas de repuesto.

**[et] Olulised juhised paigaldamiseks/montaažiks**

Paigaldamist/montaaži tohib läbi viia selleks volitusi omav spetsialist, arvestades kehtivaid nõudeid.

- Tuleb järgida kõiki seadme komponentide, tarvikute ja varuosade kohta kaaskohtivaid juhendeid.

**[fi] Tärkeitä asennus- ja kokoonpano-ohjeita**

Näihin töihin hyväksytyn ammattiasentajan pitää suorittaa asennus- ja kokoonpanotyöt voimassa olevien määräysten mukaisesti.

- Noudata asianomaisten laitteistokomponenttien, lisätarvikkeiden ja varaosien ohjeita.

**[hu] Fontos tudnivalók az installáláshoz/szereléshez**

Az installálást/szerelést egy, a munkákra felhatalmazott szakembernek kell végeznie, az érvényes előírások figyelembevételével.

- A rendszerkomponensek, tartozékok és pótalkatrészek együtt érvényes útmutatóit vegye figyelembe.

**[it] Avvertenze importanti per l'installazione/il montaggio**

L'installazione/il montaggio deve aver luogo ad opera di una ditta specializzata ed autorizzata in osservanza delle disposizioni vigenti.

- Osservare le istruzioni allegate dei componenti dell'impianto, degli accessori e delle parti di ricambio.

[ka] მნიშვნელოვანი მითითებები ინსტალაციისთვის/მონტაჟისთვის ინსტალაცია/მონტაჟი უნდა განხორციელდეს სამუშაოებისთვის დაშვებული კვალიფიციური პერსონალის მიერ, მოქმედი განაწესის დაცვით.

- ყურადღება მიაქციეთ არსებულ მოქმედ ინსტრუქციებს, აქსესუარებს და სათადარიგო ნაწილებს.
- პირველ რიგში ჩასატარებელი სამუშაოები: მონტაჟი უნდა შესრულდეს ყველა პოლუსზე ძაბვის გარეშე.

**[lt] Svarbios instaliavimo ir (arba) montavimo nuorodos**

Instaliuoti ir montuoti, laikantis galiojančių taisyklių, leidžiama kvalifikuotiems specialistams, kurie buvo įgalioti šiems darbams atlikti.

- Taip pat laikykis įrenginio komponentų, priedų ir atsarginių dalių galiojančių instrukcijų.

**[lv] Svarīgi norādījumi par iekārtas uzstādīšanu / montāžu**

Iekārtas uzstādīšanu/montāžu ir jāveic specializētām sertificētām speciālistam, ievērojot spēkā esošos noteikumus.

- Ievērojiet iekārtas komponentu, piederumu un rezerves daļu instrukcijas.

**[nl] Belangrijke aanwijzingen betreffende de installatie/montage**

De installatie/montage moet worden uitgevoerd door een voor de werkzaamheden geautoriseerde installateur rekening houdend met de geldende voorschriften.

- Houd u aan de geldende handleidingen van installatiecomponenten, accessoires en reserveonderdelen.

**[no] Viktig informasjon om installasjon/montering**

Installasjonen/monteringen skal gjennomføres av autoriserte installatører, og gjeldende forskrifter skal følges.

- Vær oppmerksom på bruksanvisninger for anleggskomponenter, tilbehør og reservedeler.

**[pl] Ważne wskazówki dotyczące instalacji/montażu**

Zainstalowanie/montaż muszą być wykonane przez uprawnionego do tego rodzaju prac specjalistę przy zachowaniu obowiązujących przepisów.

- Przestrzegać dodatkowych instrukcji dołączonych do komponentów instalacji, sprzętu i oraz części zamiennych.

**[pt] Indicações importantes relativas à instalação/montagem**

A instalação/montagem deve ser efectuada por um técnico especializado com qualificações para estes trabalhos, tendo em atenção os regulamentos em vigor.

- ▶ Ter em consideração as instruções aplicáveis de componentes da instalação, acessórios e peças de substituição.

**[ro] Indicații importante privind instalarea/montajul**

Instalarea/montajul trebuie realizate de către un specialist autorizat pentru lucrările respective, respectându-se prescripțiile valabile.

- ▶ Respectați instrucțiunile conexe referitoare la componentele instalației, accesorii și piese de schimb.

**[ru] Важные указания по подключению/монтажу**

Подключение/монтаж должны выполнять специалисты, имеющие допуск к выполнению таких работ, при соблюдении действующих норм и правил.

- ▶ Выполняйте требования сопутствующих инструкций на компоненты установки, дополнительное оборудование и запчасти.

**[sk] Dôležité pokyny týkajúce sa inštalácie/montáže**

Inštaláciu/montáž musí realizovať odborník s oprávnením na výkon týchto prác, pričom musí dodržiavať platné predpisy.

- ▶ Dodržujte inštrukcie uvedené v súvisiacich návodoch ku komponentom zariadenia, príslušenstvu a náhradným dielom.

**[sl] Pomembni napotki za namestitev/montažo**

Namestitev/montažo mora izvesti strokovnjak, pristojen za tovrstna dela, ob upoštevanju veljavnih predpisov.

- ▶ Upoštevajte priložena veljavna navodila komponent naprave, priborov in nadomestnih delov.

**[sr] Važna uputstva za ugradnju i montažu**

Ugradnju i montažu moraju da obave samo stručna lica ovlašćena za izvođenje takvih radova koja će poštovati važeće propise.

- ▶ Pridržavati se priloženih uputstava za komponente sistema, dodatnu opremu i rezervne delove.

**[sv] Viktiga anvisningar för installation/montering**

Installationen/monteringen måste utföras av en behörig och fackkunnig person enligt gällande föreskrifter.

- ▶ Tillämpliga instruktioner för systemkomponenter, tillbehör och reservdelar ska också följas.

**[tr] Kurulum/Montaj ile ilgili önemli uyarılar**

Kurulum/Montaj çalışmaları sadece yetkili bayiler tarafından aşağıda belirtilen talimatlar dikkate alınarak yapılmalıdır.

- ▶ Tesisat parçalarına, aksesuarlara ve yedek parçalara ait talimatları dikkate alın.

**[uk] Важливі вказівки щодо установки/монтажу**

Установку/монтаж мають здійснювати фахівці, що мають дозвіл на проведення цих робіт, із дотримання чинних приписів.

- ▶ Дотримуватися чинних інструкцій для компонентів установки, додаткового приладдя та запасних частин.

**[zh] 安装方面的重要提示**

必须由受到许可承担该项工作的专业人员遵照相关法规进行安装。

- ▶ 注意设备部件、附件和备件相应的说明。

**[ar] ملاحظات هامة للتجميع/التجميع**

يجب أن يتم التركيب/التجميع من قبل متخصص مصرح له بالعمل، مع مراعاة اللوائح السارية.

- ▶ يجب مراعاة التعليمات المرفقة الخاصة بمكونات الوحدة والملحقات وقطع الغيار.
- ▶ قبل البدء في أي عمل: افصل التيار عن جميع أقطاب الوحدة.

**[fa] تذکرات مهم درباره نصب/مونتاژ**

نصب/مونتاژ باید توسط فردی حرفه ای که مجاز به انجام این کار است، و همچنین با توجه کامل به مقررات مربوطه انجام شود.

- ▶ کلیه دستورالعمل های مربوط به سایر اجزای سیستم، لوازم جانبی و قطعات یدکی را رعایت نمایید.
- ▶ قبل از شروع هر کاری: سیستم را در کل فازها از منبع تغذیه برق قطع کنید.

**[he] הנחיות חשובות להתקנה / הרכבה**

ההתקנה / ההרכבה חייבת להתבצע על ידי גורם מקצועי שהוסמך לכך, תוך הקפדה על מילוי כל התקנות הרלוונטיות.

- ▶ יש להקפיד ולמלא אחר ההנחיות וההוראות של רכיבי המערכת, האביזרים הנלווים שלה, וחלקי החילוף.
- ▶ לפני התחלת כל עבודה: יש לוודא שהמערכת מנותקת מכל מתח חשמלי.

