



---

## Ihr Online-Fachhändler für:

---




**Buderus**

- Kostenlose und individuelle Beratung
- Hochwertige Produkte
- Kostenloser und schneller Versand

- TOP Bewertungen
- Exzelerter Kundenservice
- Über 20 Jahre Erfahrung



**E-Mail: [info@unidomo.de](mailto:info@unidomo.de) | Tel.: 04621 - 30 60 89 0 | [www.unidomo.de](http://www.unidomo.de)**

|   |   |   |
|---|---|---|
|  | <b>[de]</b>   | Montageanleitungen des Gerätes und aller verwendeten Zubehöre beachten!   |
|   | <b>[en]</b>   | Observe the instruction manuals for both the device and any accessories used.   |
|   | <b>[fr]</b>   | Respecter les instructions relatives à l'appareil et à tous les accessoires utilisés.   |
|   | <b>[bg]</b>   | Съблюдавайте съответните ръководства на компоненти на уредбата, принадлежности и резервни части.                                    |
|   | <b>[cs]</b>   | Respektujte návody k přístroji a ke v'ím použitým příslu'ensvím!  |
|   | <b>[da]</b>   | Overhold alle vejledninger til apparatet og det anvendte tilbehør!  |
|   | <b>[el]</b>   | Éλάβετε υπόψη τις συνοδευτικές οδηγίες που αφορούν τα εξαρτήματα της εγκατάστασης, τους πρόσθετους εξοπλισμούς και τα ανταλλακτικά. |
|   | <b>[es]</b>   | Es imprescindible tener en cuenta las instrucciones del aparato y de todos los accesorios utilizados.                               |
|   | <b>[et]</b>   | Järgida seadme juhendit ja kasutada vajalikke lisatarvikuid!  |
|   | <b>[hr]</b>   | Pridržavati se uputa za kori'tenje uređaja i dodatne opreme!  |
|   | <b>[hu]</b>   | Vegye figyelembe a készülék és valamennyi felhasznált tartozék útmutatóit!  |
|   | <b>[it]</b>   | Osservare le istruzioni dell'apparecchio e di tutti gli accessori impiegati!  |
|   | <b>[lt]</b>   | Laikykites árenginio ir visø naudojamø priedø instrukcijø!  |
|   | <b>[nl]</b>   | Handleidingen van het apparaat en alle gebruikte toebehoren respecteren!  |
|   | <b>[lv]</b>   | Ievērot iekartas un visu izmantoto piederumu instrukcijas!  |
|   | <b>[pl]</b>   | Przestrzegać dodatkowych instrukcji dołączonych do komponentów instalacji, osprzętu i oraz części zamiennych!                       |
| <b>[pt]</b>   | Observar as instruções do aparelho e de todos os acessórios utilizados!   |   |
| <b>[ro]</b>   | Este necesară respectarea instrucțiunilor echipamentului și ale tuturor accesoriilor utilizate!                 |   |
| <b>[ru]</b>   | Выполняйте требования сопутствующих инструкций на компоненты установки, дополнительное оборудование и запчасти. |   |
| <b>[sk]</b>   | Dodržavajte pokyny uvedené v návodoch k zariadeniu a vsetkému použitému príslu'ststvu!                          |   |
| <b>[sl]</b>   | Pazite mna in'talacijska navodila aparata in uporabo dodatne opreme.  |   |
| <b>[sr]</b>   | Pridržavati se priloženih uputstava za komponente sistema, dodatnu opremu i rezervne delove.                    |   |
| <b>[sv]</b>   | Följ bruksanvisningarna till apparaten och alla tillbehör som används!  |   |
| <b>[tr]</b>   | Cihazın ve kullanılan tüm aksesuarların kılavuzları dikkate alınmalıdır!  |   |
| <b>[uk]</b>   | Дотримуватися чинних інструкцій для компонентів установки, додаткового приладдя та запасних частин!             |   |

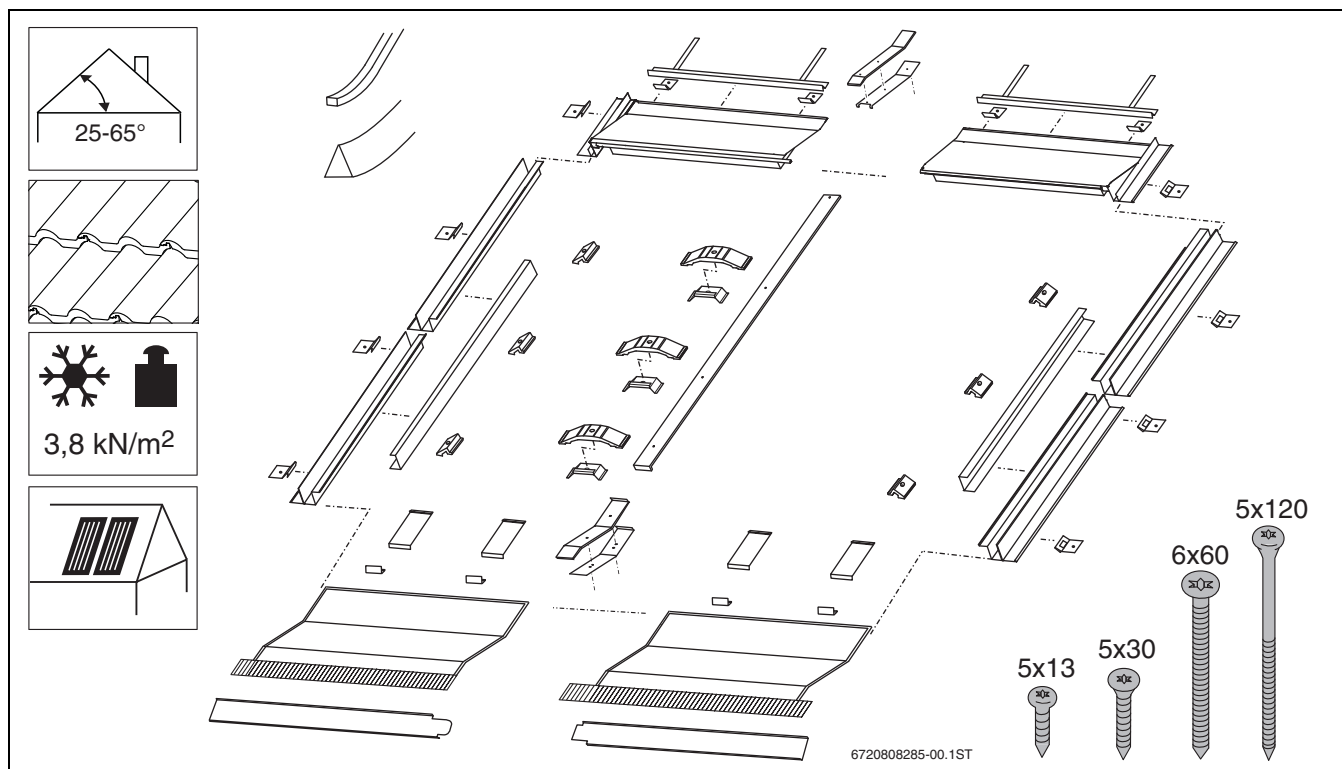


Fig. 1

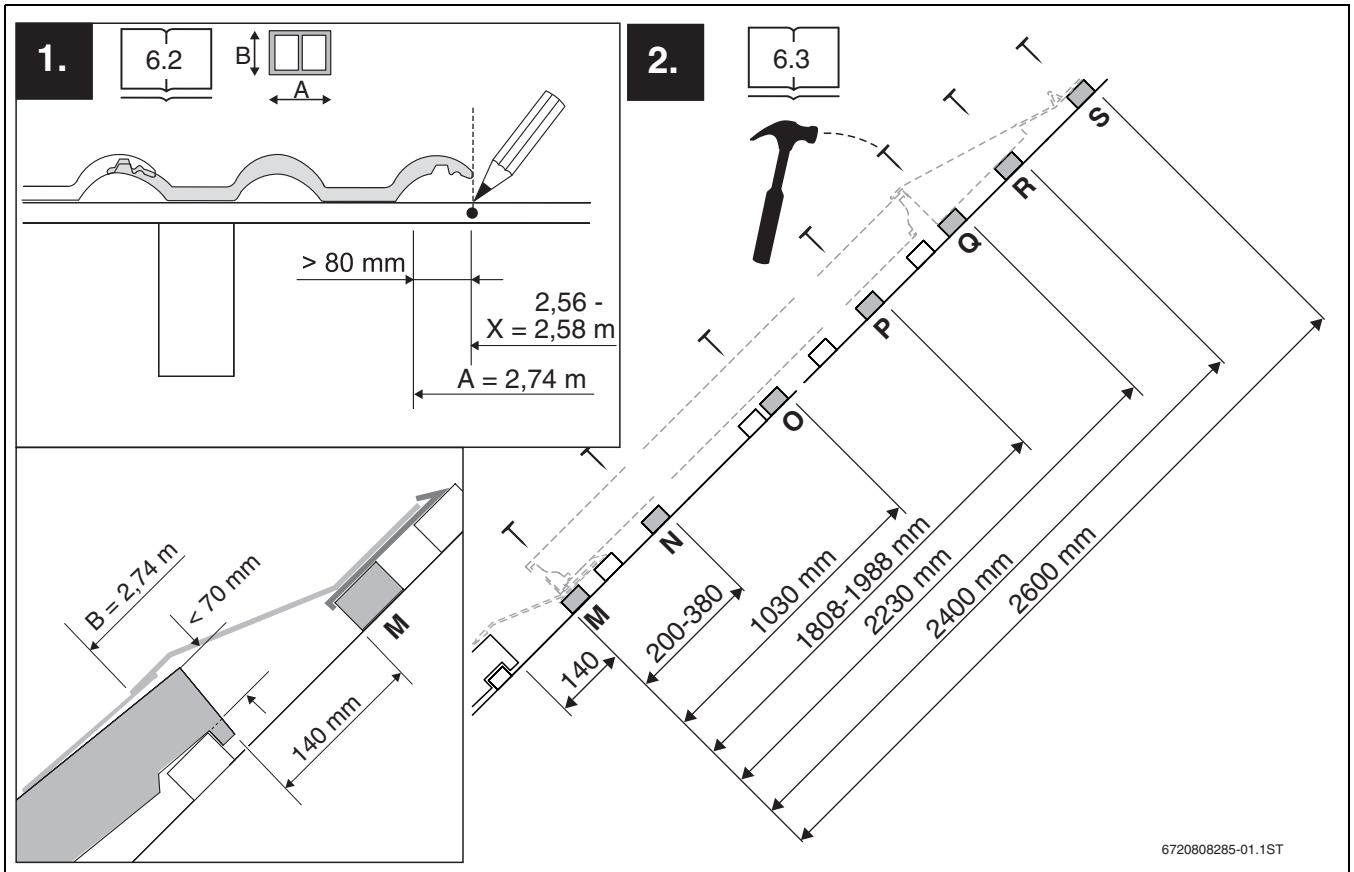


Fig. 2

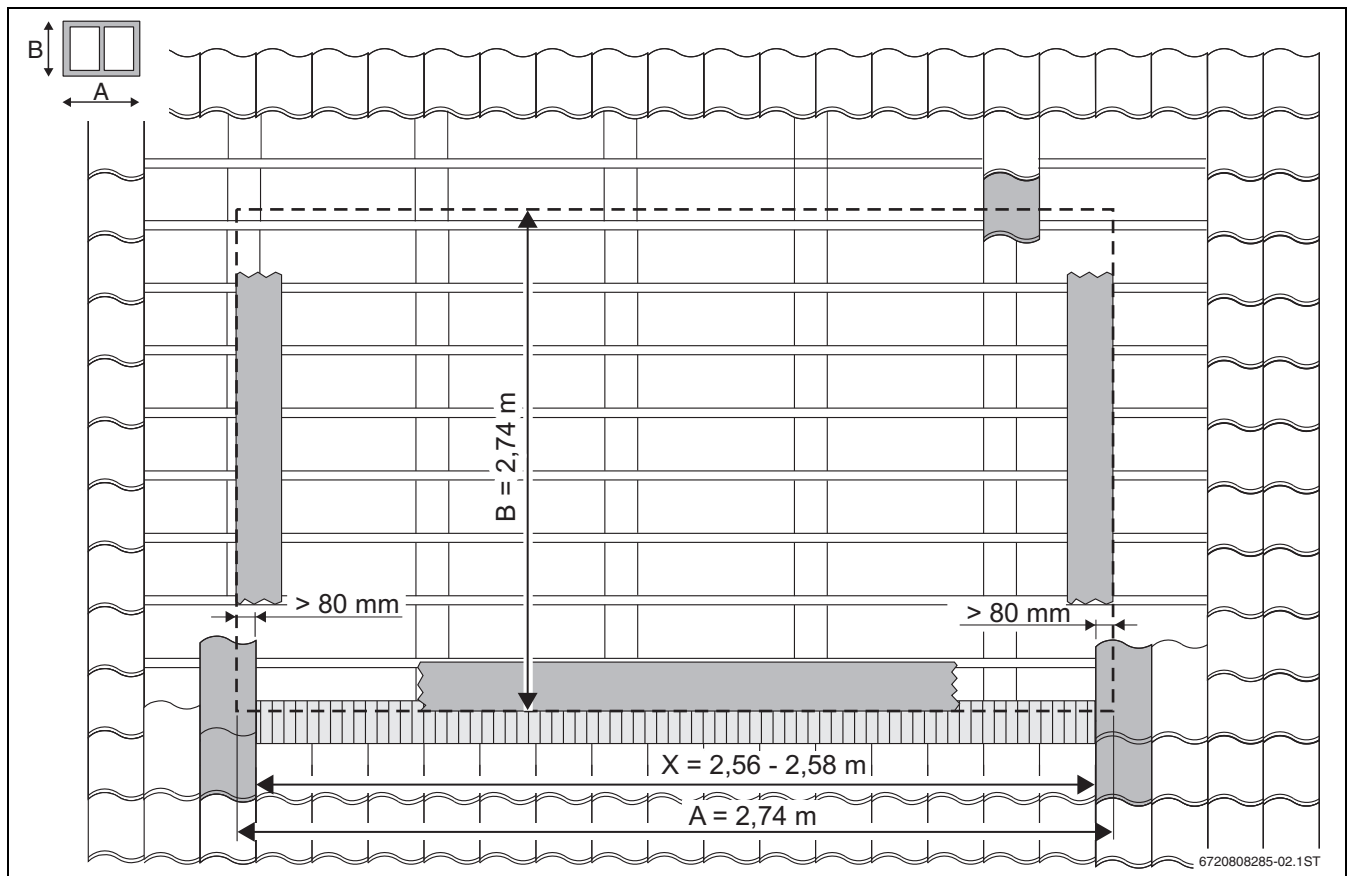


Fig. 3



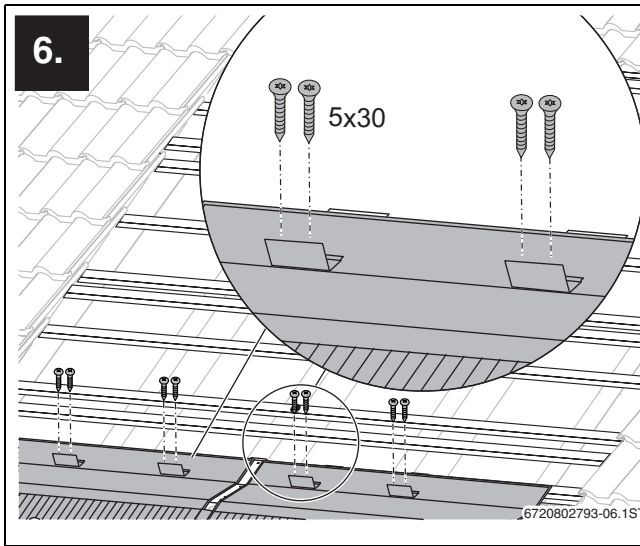


Fig. 7

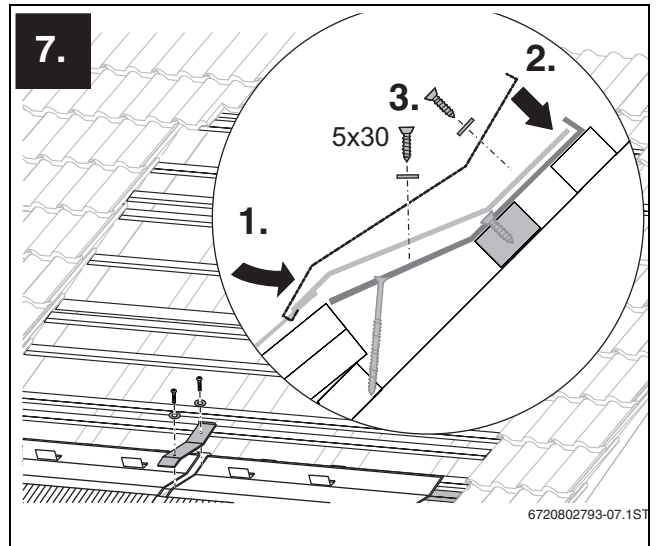


Fig. 8

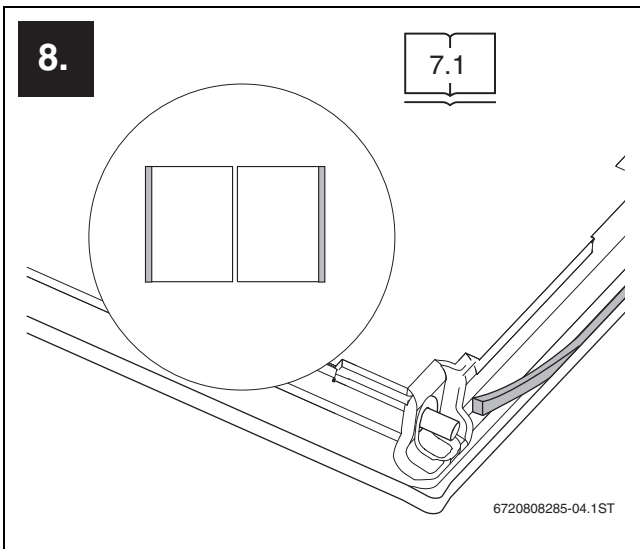


Fig. 9

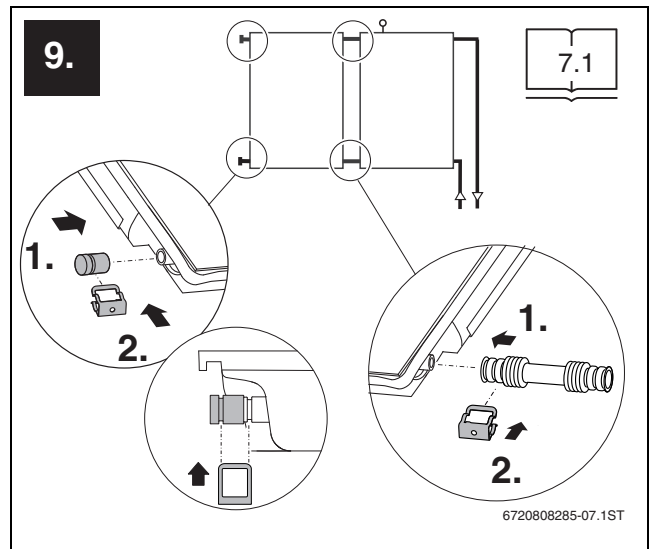


Fig. 10

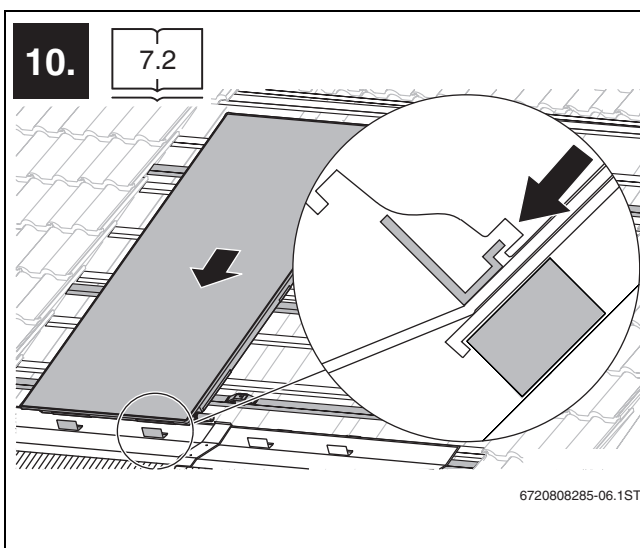


Fig. 11

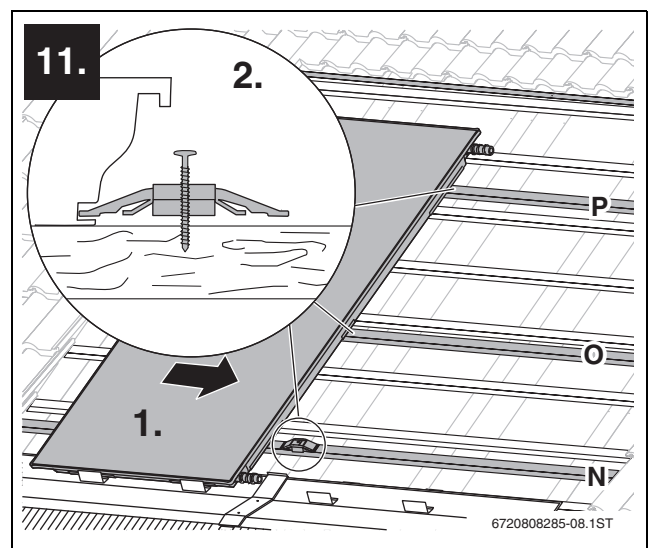


Fig. 12

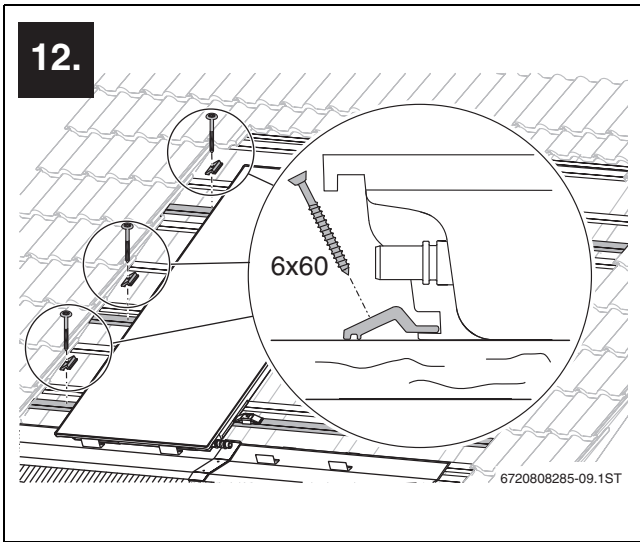


Fig. 13

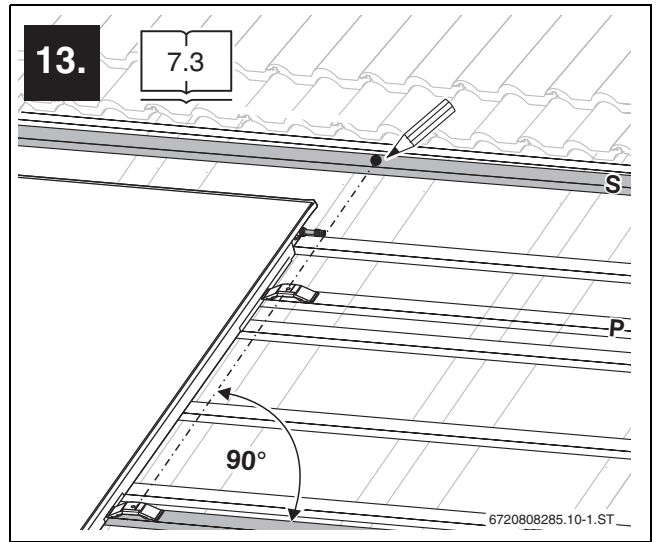


Fig. 14

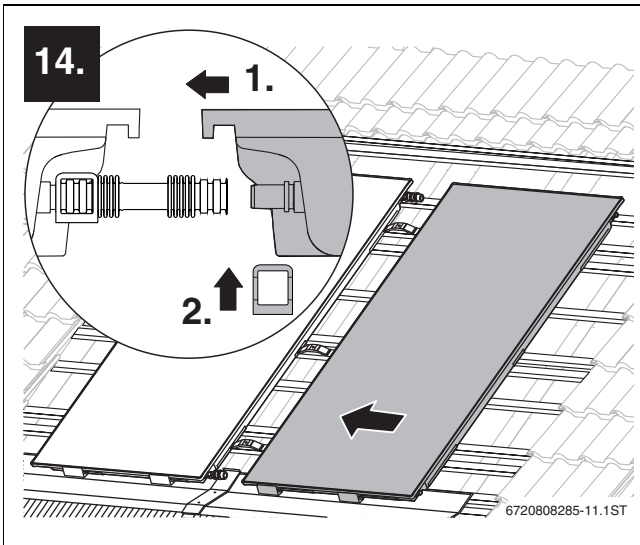


Fig. 15

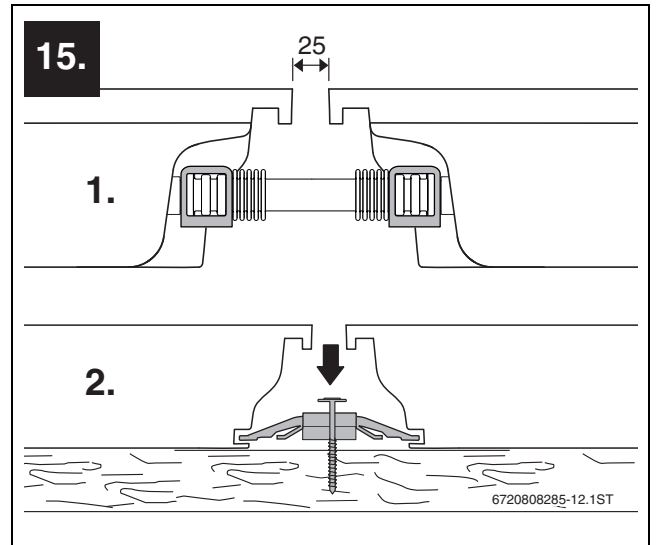


Fig. 16

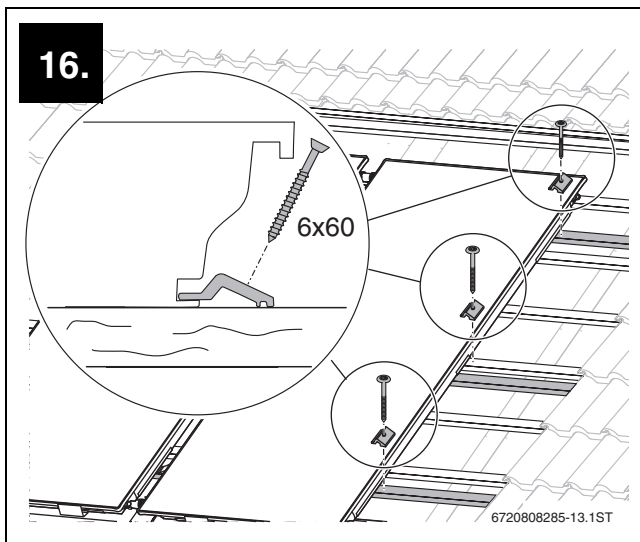


Fig. 17

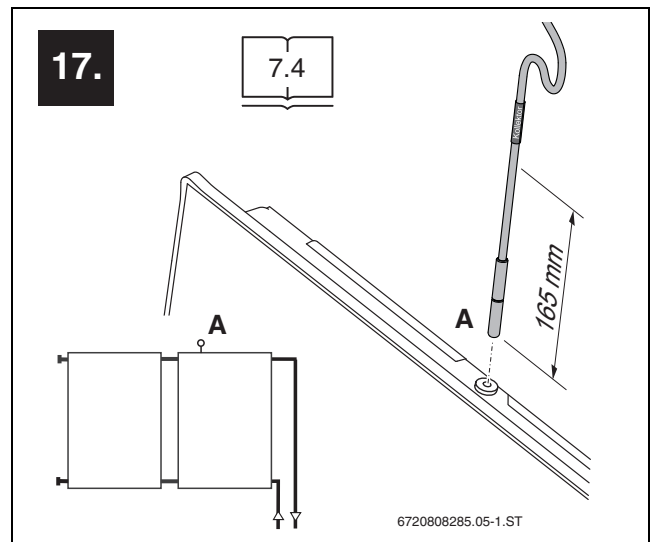


Fig. 18

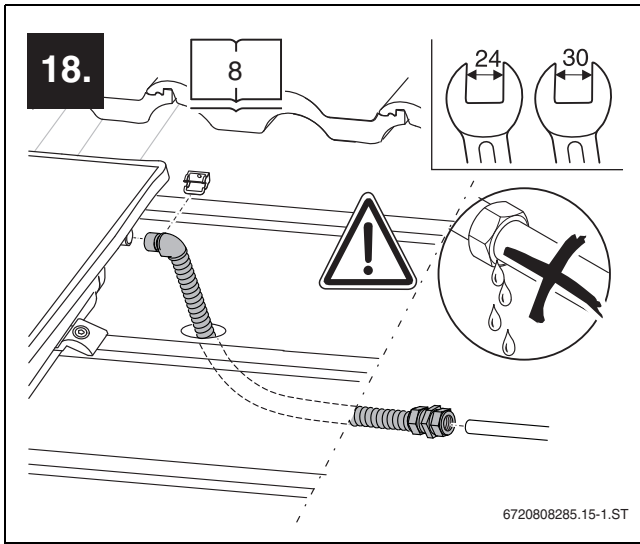


Fig. 19

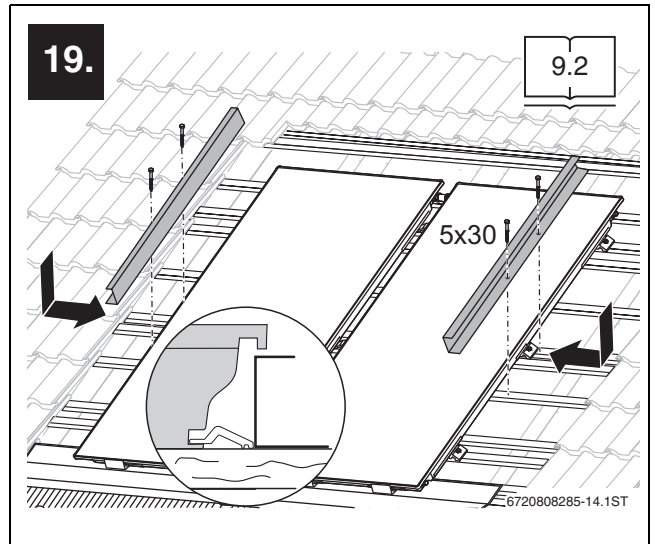


Fig. 20

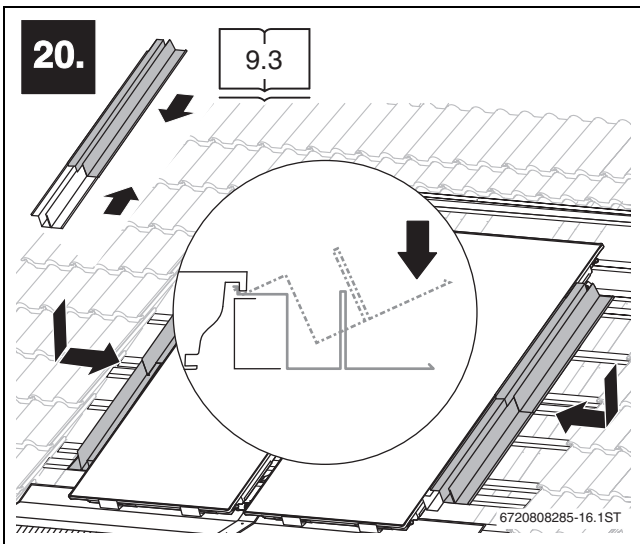


Fig. 21

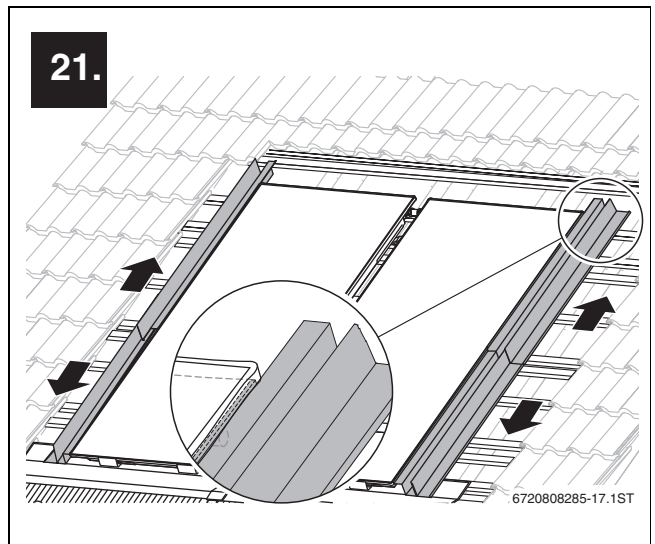


Fig. 22

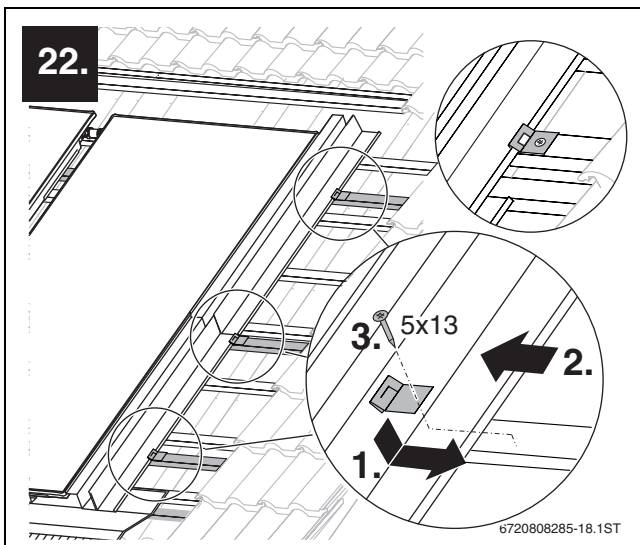


Fig. 23

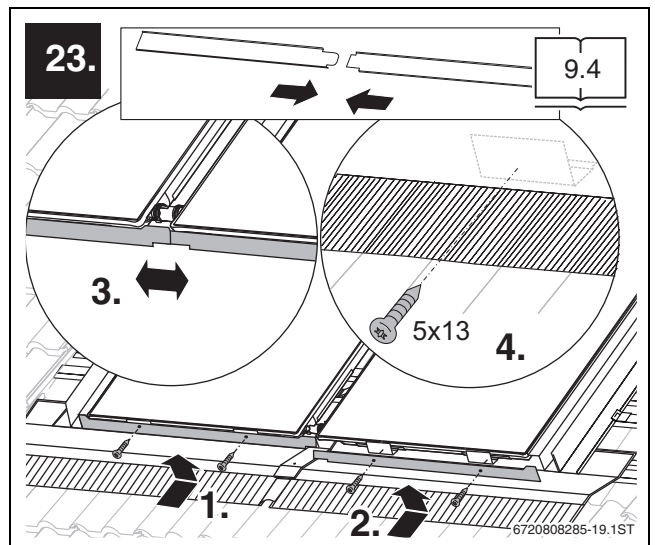


Fig. 24

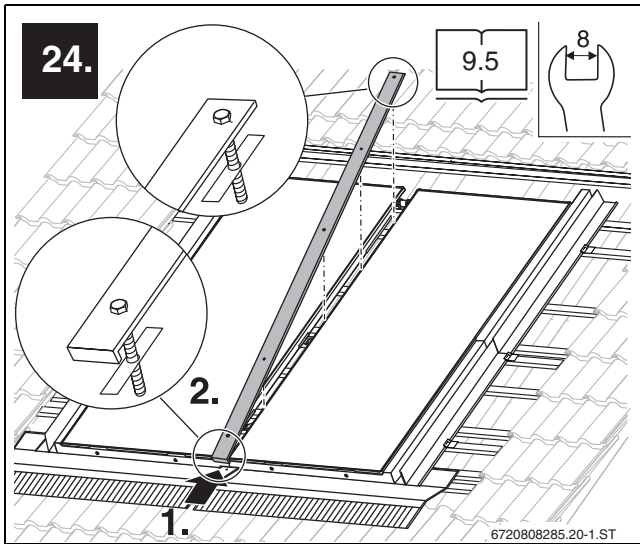


Fig. 25

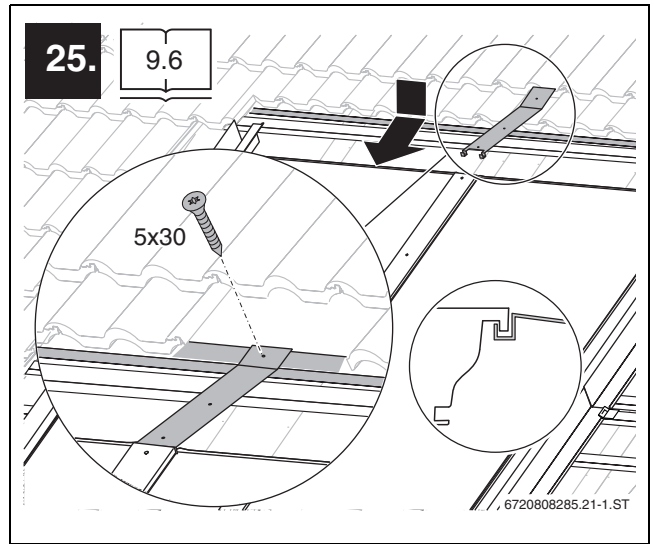


Fig. 26

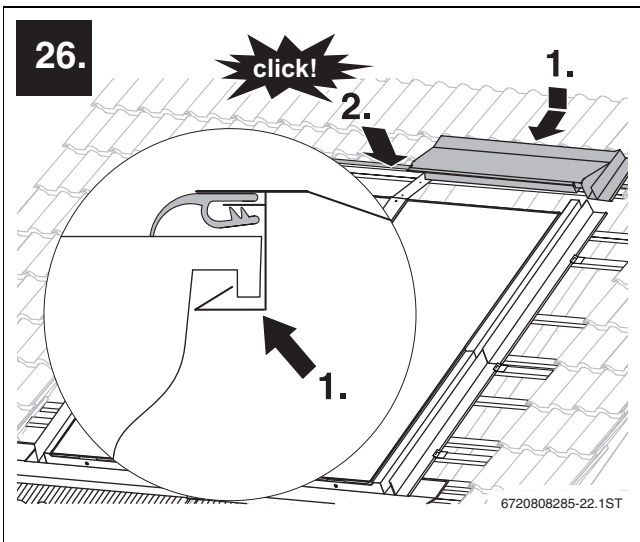


Fig. 27

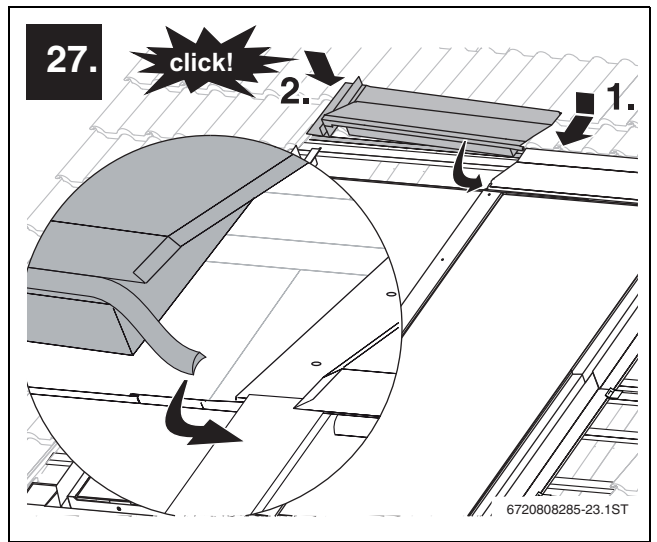


Fig. 28

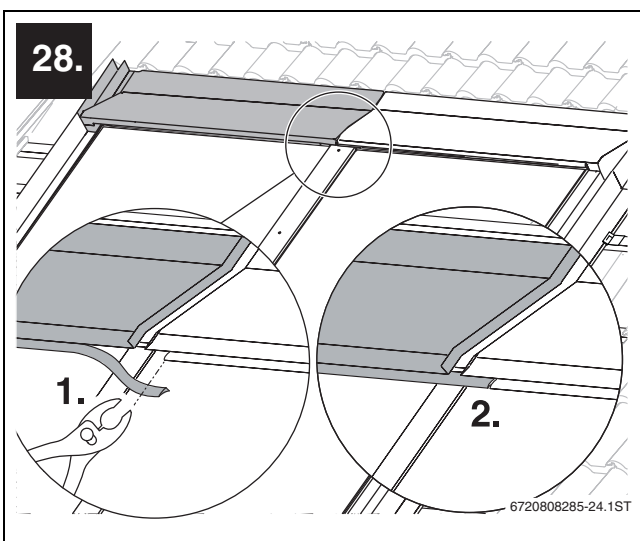


Fig. 29

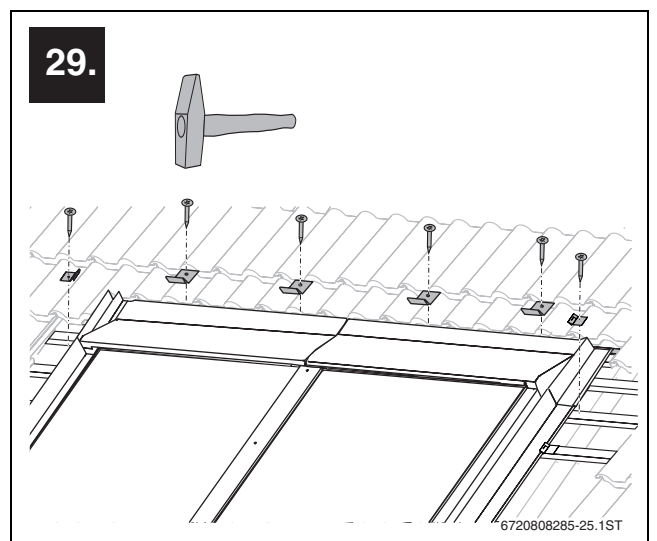


Fig. 30

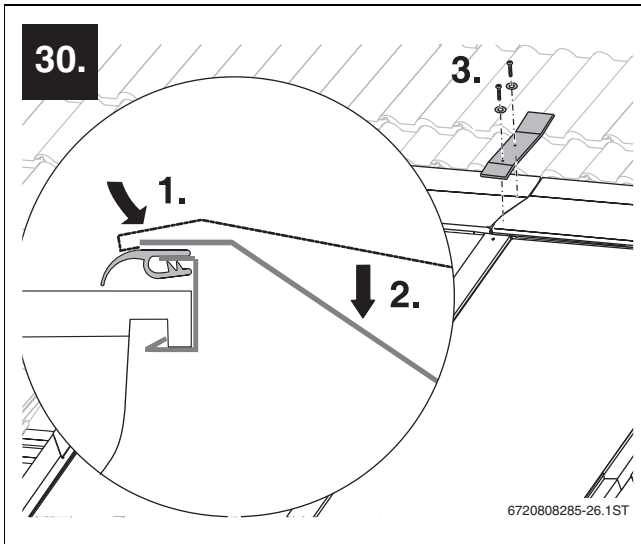


Fig. 31

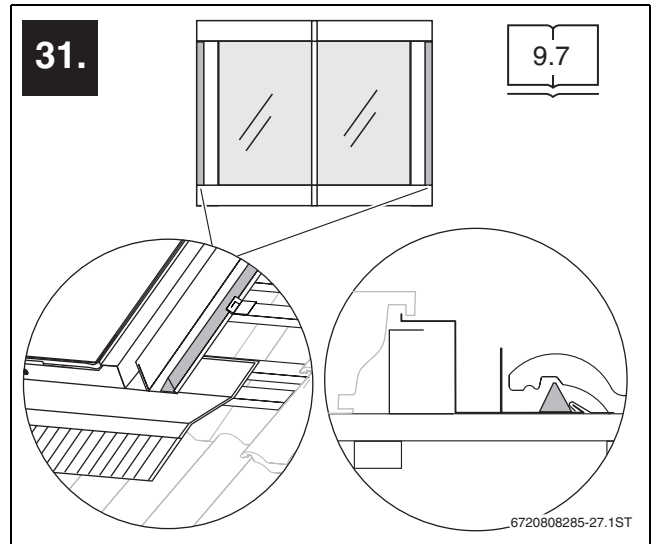


Fig. 32

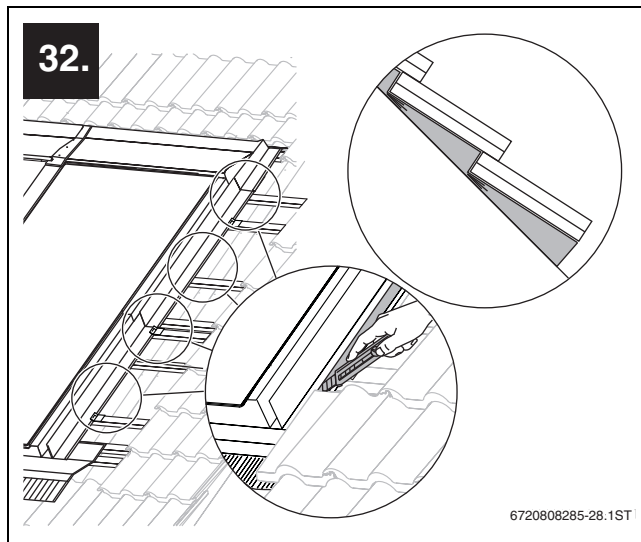


Fig. 33

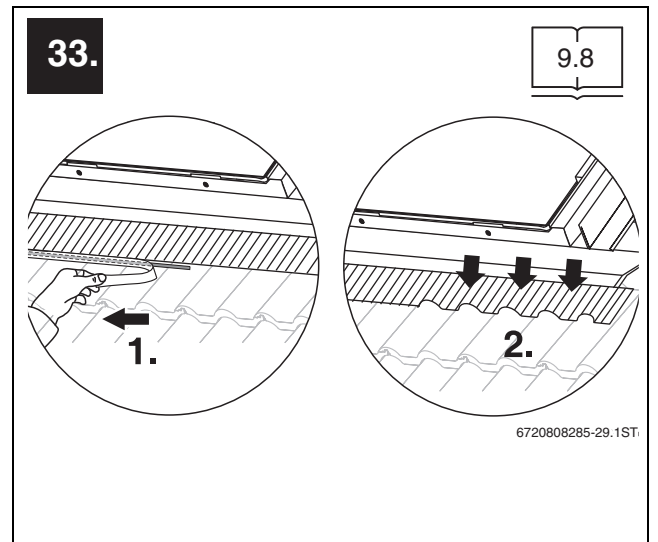


Fig. 34

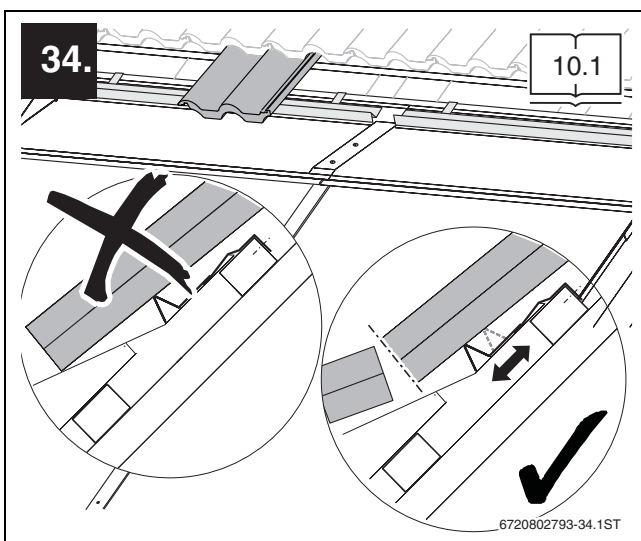


Fig. 35

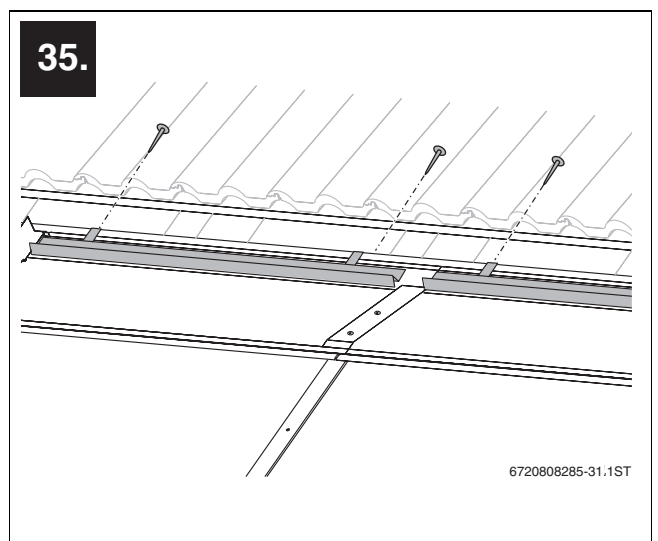


Fig. 36