



---

## Ihr Online-Fachhändler für:

---



**Buderus**

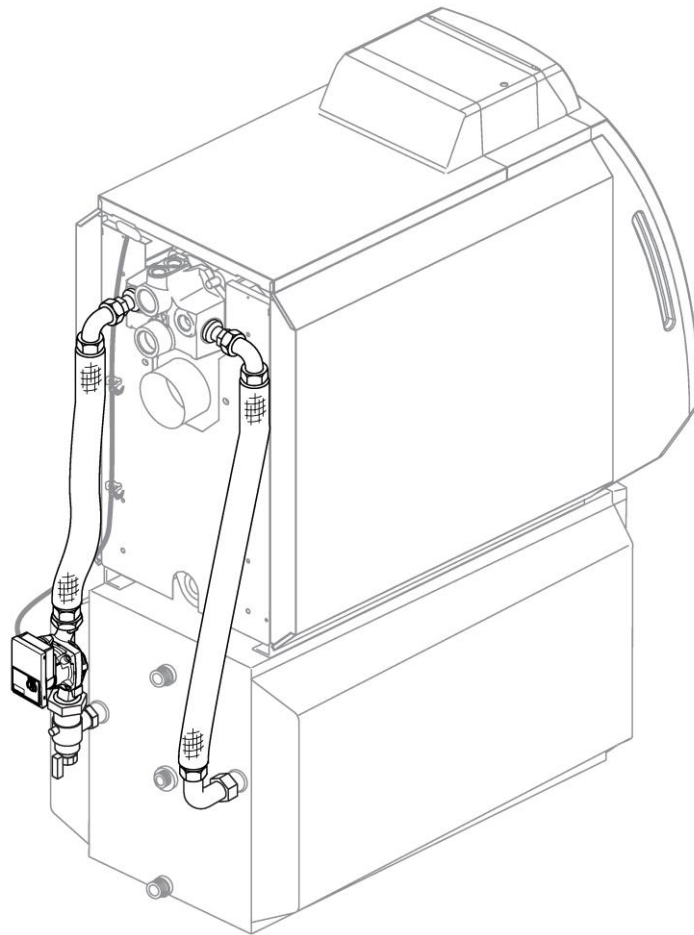
- Kostenlose und individuelle Beratung
- Hochwertige Produkte
- Kostenloser und schneller Versand

- TOP Bewertungen
- Exzelerter Kundenservice
- Über 20 Jahre Erfahrung



**E-Mail: [info@unidomo.de](mailto:info@unidomo.de) | Tel.: 04621 - 30 60 89 0 | [www.unidomo.de](http://www.unidomo.de)**

## Rohrgruppen BCC-HE



8738892287.aa.RO



**[de] Wichtige Hinweise zur Installation/Montage**

Die Installation/Montage muss durch eine für die Arbeiten zugelassene Fachkraft unter Beachtung der geltenden Vorschriften erfolgen.

**[en] Important notes on installation/assembly**

The installation/assembly must be carried out by a professional who is authorised to do the work, and with due regard to the relevant regulations.

**[fr] Instructions importantes pour l'installation/le montage**

L'installation/le montage doit être effectué(e) par un spécialiste qualifié pour les opérations concernées et dans le respect des prescriptions applicables.

**[bg] Важни указания във връзка с инсталацията/монтажа**

Инсталацията/монтажът трябва да се извършва от лицензиран за работите специалист в съответствие с приложимите разпоредби.

**[cs] Důležité pokyny k instalaci/montáži**

Instalaci/montáž musí při dodržení platných předpisů provést odborný pracovník s příslušným oprávněním pro tyto práce.

**[da] Vigtige anvisninger til installationen/monteringen**

Installationen/monteringen skal foretages af en godkendt installatør under overholdelse af de gældende forskrifter.

**[el] Σημαντικές υποδείξεις για την εγκατάσταση/συναρμολόγηση**

Η εγκατάσταση/συναρμολόγηση πρέπει να πραγματοποιείται από εξουσιοδοτημένο για τις εργασίες αυτές τεχνικό προσωπικό, το οποίο θα πρέπει να φροντίζει ώστε να τηρούνται οι ισχύουσες διατάξεις.

**[es] Indicaciones importantes para instalación/montaje**

La instalación/el montaje lo debe realizar personal especializado autorizado para los trabajos, respetando las prescripciones vigentes.

**[et] Olulised juhised paigaldamiseks/montaažiks**

Paigaldamist/montaaži tohib läbi viia selleks volitusi omav spetsialist, arvestades kehtivaid nõudeid.

**[fi] Belangrijke aanwijzingen betreffende de installatie/montage**

De installatie/montage moet worden uitgevoerd door een voor de werkzaamheden geautoriseerde installateur. Hij moet rekening houden met de geldende voorschriften.

**[fi] Tärkeitä asennus- ja kokoonpano-ohjeita**

Näihin töihin hyväksytyn ammattiasentajan pitää suorittaa asennus- ja kokoonpanotyöt voimassa olevien määräysten mukaisesti.

**[hu] Fontos tudnivalók az installáláshoz/szereléshez**

Az installálást/szerelést egy, a munkákra felhatalmazott szakembernek kell végeznie, az érvényes előírások figyelembevételével.

**[it] Avvertenze importanti per l'installazione/il montaggio**

L'installazione/il montaggio deve aver luogo ad opera di una ditta specializzata ed autorizzata in osservanza delle disposizioni vigenti.

**[he] מניפולציות/הרכבה חשובות לביצוע/התקנת המכשיר**

התקנת המכשיר/הרכבתו חייבת להיעשה על ידי מומחה מוסמך, המודע לכל הוראות הבטיחות וההתקנה הנכונה. יש להקפיד על כל ההוראות וההנחיות.

**[it] Svarbios instaliavimo ir (arba) montavimo nuorodos**

Instaliuoti ir montuoti, laikantis galiojančių taisyklių, leidžiama kvalifikuotiems specialistams, kurie buvo įgalioti šiems darbams

**[lv] Svarīgi norādījumi par iekārtas uzstādīšanu / montāžu**

Iekārtas uzstādīšanu/montāžu ir jāveic specializētam sertificētam speciālistam, ievērojot spēkā esošos noteikumus.

**[nl] Belangrijke aanwijzingen betreffende de installatie/montage**

De installatie/montage moet worden uitgevoerd door een voor de werkzaamheden geautoriseerde installateur rekening houdend met de geldende voorschriften.

**[no] Viktig informasjon om installasjon/montering**

Installasjonen/monteringen skal gjennomføres av autoriserte installatører, og gjeldende forskrifter skal følges.

**[pl] Ważne wskazówki dotyczące instalacji/montażu**

Instalacja/montaż muszą być wykonane przez uprawnionego do tego rodzaju prac specjalistę przy zachowaniu obowiązujących przepisów.

**[pt] Indicações importantes relativas à instalação/montagem**

A instalação/montagem deve ser efetuada por um técnico especializado com qualificações para estes trabalhos, tendo em atenção os regulamentos em vigor.

**[ro] Indicații importante privind instalarea/montajul**

Instalarea/montajul trebuie realizate de către un specialist autorizat pentru lucrările respective, respectându-se prescripțiile valabile.

**[ru] Важные указания по подключению/монтажу**

Подключение/монтаж должны выполнять специалисты, имеющие допуск к выполнению таких работ, при соблюдении действующих норм и правил.

**[sk] Dôležité pokyny týkajúce sa inštalácie/montáže**

Inštaláciu/montáž musí realizovať odborník s oprávnením na výkon týchto prác, pričom musí dodržiavať platné predpisy.

**[sl] Pomembni napotki za namestitvev/montažo**

Namestitvev/montažo mora izvesti strokovnjak, pristojen za tovrstna dela, ob upošte vanju veljavnih predpisov.

**[sr] Važna uputstva za ugradnju i montažu**

Ugradnju i montažu moraju da obave samo stručna lica ovlašćena za izvođenje takvih radova koja će poštovati važeće propise.

**[sv] Viktiga anvisningar för installation/montering**

Installationen/monteringen måste utföras av en behörig och fackkunnig person enligt gällande föreskrifter.

**[tr] Kurulum/Montaj ile ilgili önemli uyarılar**

Kurulum/Montaj çalışmaları sadece yetkili bayiler tarafından aşağıda belirtilen talimatlar dikkate alınarak yapılmalıdır.

**[uk] Важливі вказівки щодо установки/монтажу**

Установку/монтаж мають здійснювати фахівці, що мають дозвіл на проведення цих робіт, із дотримання чинних приписів.

**[zh] 安装方面的重要提示**

必须由受到许可承担该项工作的专业人员遵照相关法规进行安装。

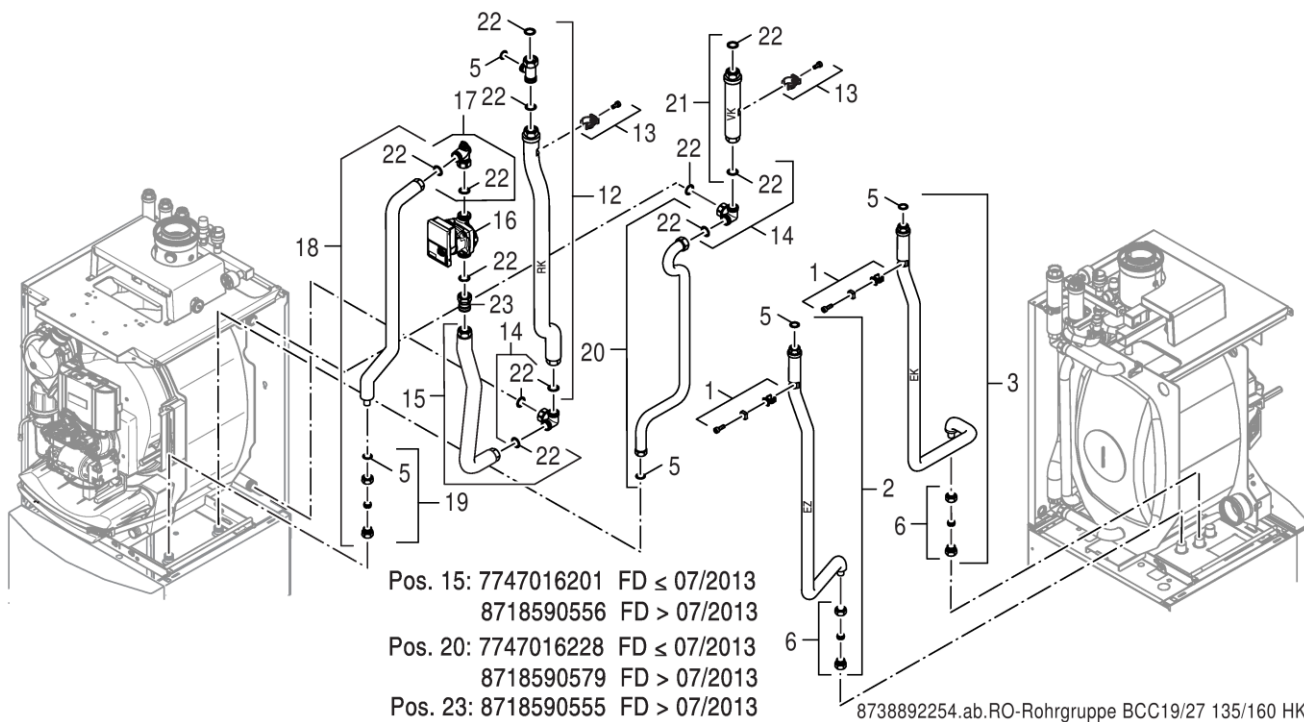
**[ar] ملاحظات هامة للتجميع**  
يجب أن يتم التجميع من قبل متخصص مصرح له بالعمل، مع مراعاة اللوائح السارية.

**[fa] تذکرات مهم درباره نصب/مونتاژ**  
نصب/مونتاژ باید توسط فردی حرفه ای که مجاز به انجام این کار است، و همچنین با توجه کامل به مقررات مربوطه انجام شود.

1642 Rohrgr HE KUB 1	8 718 588 394	5
1643 Rohrgr HE KUB 1	8 718 588 395	6
Erg.Kit1	7 736 602 298	7
Erg.Kit2	7 736 602 299	8
Reduzierstück-Set G1	8 718 594 445	9
Rohrgruppe BCC1-HE	8 718 588 371	10
Rohrgruppe BCC2-HE	8 718 588 372	11
Rohrgruppe BCC3-HE	8 718 588 373	12
Rohrgruppe BCC4-HE	8 718 588 374	13
Rohrgruppe BCC5-HE	8 718 588 375	14
Rohrgruppe BCC6-HE	8 718 588 376	15
Rohrgruppe BCC7-HE	8 718 588 377	16
Rohrgruppe BCC8-HE	8 718 588 378	17
Rohrgruppe BCC9-HE	8 718 588 379	18
Rohrgruppe BCC10-HE	8 718 588 380	19
Rohrgruppe BCC11-HE	8 718 588 381	20
Rohrgruppe BCC12-HE	8 718 588 382	21
Rohrgruppe BCC13-HE	8 718 588 383	22
Rohrgruppe BCC14-HE	8 718 588 384	23
Rohrgruppe BCC15-HE	8 718 588 385	24
Rohrgruppe BCC16-HE	8 718 588 386	25
Rohrgruppe BCC17-HE	8 718 588 387	26
Rohrgruppe BCC18-HE	8 718 588 388	27
Rohrgruppe BCC19-HE	8 718 588 389	28
Rohrgruppe BCC20-HE	8 718 588 390	29
Rohrgruppe BCC26-HE	8 718 588 481	30
Rohrgruppe BCC27-HE	8 718 588 480	31
Rohrgruppe BCC28-HE	8 718 588 482	32
Rohrgruppe BCC29-HE	8 718 592 502	33
Rohrgruppe BCC30-HE	8 718 592 569	34
Rohrgruppe BCC32_HE	7 736 602 294	35
Rohrgruppe BCC33-HE	7 736 602 295	36
Rohrgruppe BCC34-HE	7 736 603 332	37
Rohrgruppe BCC35-HE	7 736 603 616	38
Zusatzpaket BCC27-HE	8 718 588 406	39

Ersatzteilliste  
Spare parts list  
Liste des pièces de rechange  
Lista parti di ricambio  
Lista de repuestos  
Onderdelenlijst

# 1642 Rohrgr HE KUB 1 - 8718588394



Pos	Bestell-Nr.	Bezeichnung	Description	Dénomination	Descrizione	Descripción	Benaming
1	63024728	Rohr-Clip 18mm, 1 fach, M6 (1x)	Pipe clip 18mm, 1 times, M6 (1x)	Clip de tube 18mm, simple, M6 (1x)	Tubo-Clips 18 mm M6 (1x)	Tubo-Clips 18 mm M6 (1x)	Pijp-Clips 18 mm M6 (1x)
2	7 747 016 269	Anschlussrohr D18x1 EZ	Connector pipe D18x1 EZ	Tuyauterie D18x1 EZ	Tubo di raccordo D18x1 EZ	Tubería de conexión D18x1 EZ	Aansluitleiding D18x1 EZ
3	63043996	Anschlussrohr 18x1 Edelstahl KW	Piping 18x1 h-g steel cold water	Tuyauterie 18x1	Tubo di raccordo 18x1	Tubería de conexión 18x1agua fría	Aansluitleiding 18x1
5	7 747 016 505	Dichtung D17x24x2 AFM34 (10x)	Gasket D17x24x2 AFM34 (x10)	Joint D17x24x2 AFM34 (10x)	Guarnizione D17x24x2 AFM34 (10x)	Junta D17x24x2 AFM34 (10x)	Afdichting D17x24x2 AFM34
6	63044003	Übergangsstück Rp3/4 IGxD18 Klemmr	Transition piece Rp3/4x18 clamp	Élément intermédiaire Rp3/4 IGxD18	Pezzo di raccordo Rp3/4 IGxD18	Pieza de acoplamiento Rp3/4 IGxD18	Sok Rp3/4 IGxD18
12	7 747 016 057	Rücklaufrohr HK DN25 V2	Return pipe ht c DN25 kpl	Tube retour HK DN25 kpl V2	Tubo di ritorno HK DN25 kpl V2	Tubo de retorno HK DN25 kpl V2	Retourleiding HK DN25 kpl V2
13	7 747 016 500	Rohr-Clips Kus 28 mm M6 (2x)	Pipe-Clips , 1 fold 28 mm M6 (2x)	Tube-Clips 28 mm M6 (2x)	Tubo-Clips 28 mm M6 (2x)	Tubo-Clips 28 mm M6 (2x)	Pijp-Clips 28 mm M6 (2x)
14	7 747 016 056	Winkelverteiler G1" flachdichtend	Corner distributor G1" cpl	Équerre Distributeur G1"	Angolo Distributore G1"	Ángulo Boquilla de purga G1"	Hoeksteen Kortsluitleiding G1"
15	8 718 590 556	Rücklaufrohr Pumpe DN25	Pipe Pump DN25	Tube retour pompe DN25	Tubo di ritorno pompa DN25	Tubo de retorno bomba DN25	Retourleiding pomp DN25
16	7 736 603 979	Pumpe Para 15-130/6-43/SC 12H	Pumpe Para 15-130/6-43/SC 12H	Pompe Para 15-130/6-43/SC 12H	Pompa Para 15-130/6-43/SC 12H	Bomba Para 15-130/6-43/SC 12H	Pomp Para 15-130/6-43/SC 12H
16	7 736 603 980	Pumpe Para 15-130/6-43/SC 6H	Pump Para 15-130/6-43/SC 6H sp	Pompe Para 15-130/6-43/SC 6H	Pomp Para 15-130/6-43/SC 6H	Bomba Para 15-130/6-43/SC 6H	Pomp Para 15-130/6-43/SC 6H
17	7 747 016 271	Winkel G1 Mu x G1 AG x G1/2 Entil	Square G1 x G1 x G1/2	Équerre G1 x G1 x G1/2	Angolo G1 x G1 x G1/2	Ángulo G1 x G1 x G1/2	Hoeksteen G1 x G1 x G1/2
18	7 747 016 270	RL-Rohr Speicher DN20 2HK	Return pipe DHW DN20 SB105T,2ht ci	Tube retour Ballon DN20 2HK	Tubo di ritorno Accumulatore DN20 2HK	Tubo de retorno Acumulador DN20 2HK	Retourleiding Voorraadvat DN20 2HK
19	7 747 016 273	Klemmringversch G3/4 IGx22	Clampg ring screw conn G3/4xD22	Joint américain G3/4 IGx22	Sistema di serraggio ad anello G3/4 IGx2	Conexión bicono G3/4 IGx22	Klemmringkoppelstuk G3/4 IGx22
20	8 718 590 579	Rohr DN20	Pipe DN20	Tube DN20	Tubo DN20	Tubo DN20	Buis DN20
21	7 747 016 055	Vorlaufrohr HK DN25	Flow pipe ht circ DN25 cpl.	Tube départ DN25	Tubo di mandata DN25	Tubo de impulsión DN25	Aanvoerleiding DN25
22	8 718 584 714	Dichtung D21X30X3, DV/GW-ZUGEL (5x)	Gasket D21X30X3, DV/GW-ZUGEL (5x)	Joint D21x30x3 (5x)	Guarnizione (5x)	Junta D21x30x3 (5x)	Packing (5x)
23	8 718 590 555	Rückschlagventil G1(IG)xG1(AG)	Valve check G1(IG)xG1(AG)	Capet anti-retour G1(IG)xG1(AG)	Valvola di non ritorno G1(IG)xG1(AG)	Válvula de retención G1(IG)xG1(AG)	Keerklep G1(1G)xG1(AG)
	7 736 603 972	Kabel PARA Stecker grau 3.0m	Cable Para Connector grey 3.0m sp	Câble Para connecteur grey 3.0m	Cavo Para spina grey 3.0m	Cables Para enchufe 3.0m	Kabel Para connector 3.0m
	7 736 603 981	Isolierschalen Pumpe Para 130/180	Insulation pump Para 130/180 sp	Pompe à coque isolante Para 130/180	Pompa per gusci isolanti Para 130/180	Bomba de conchas aislantes Para 130/180	Isolatieschalenpomp Para 130/180

For:



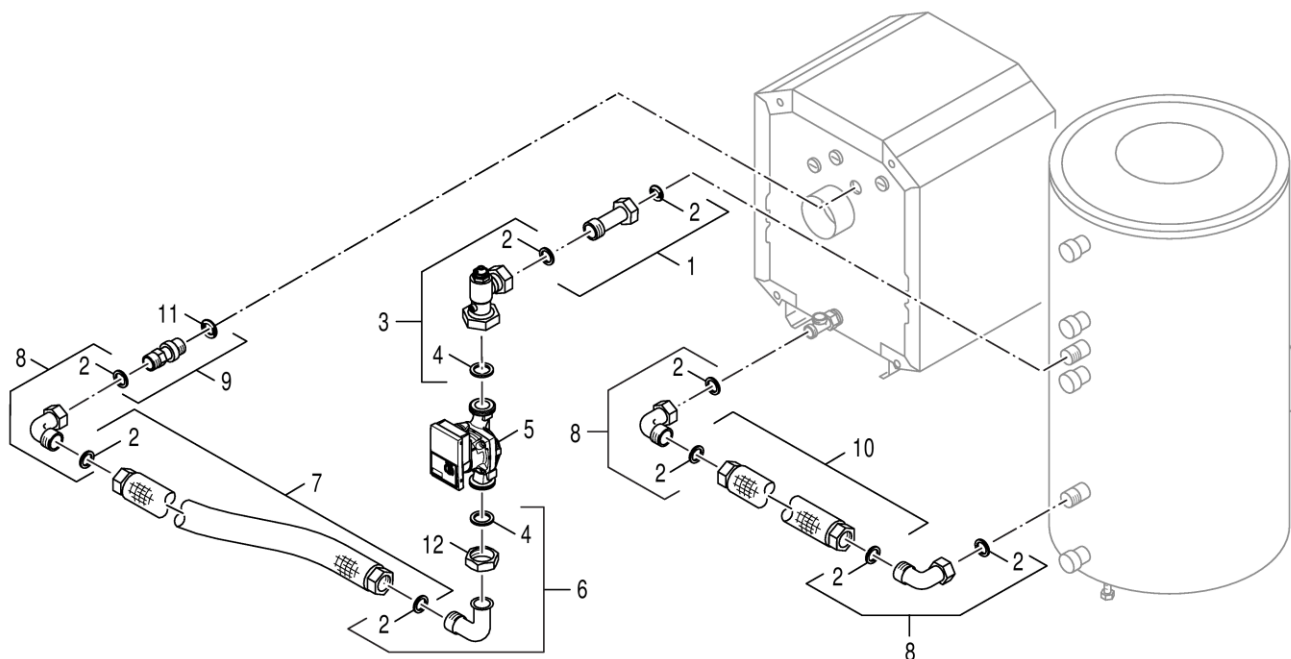






Ersatzteilliste  
Spare parts list  
Liste des pièces de rechange  
Lista parti di ricambio  
Lista de repuestos  
Onderdelenlijst

# Rohrgruppe BCC1-HE - 8718588371



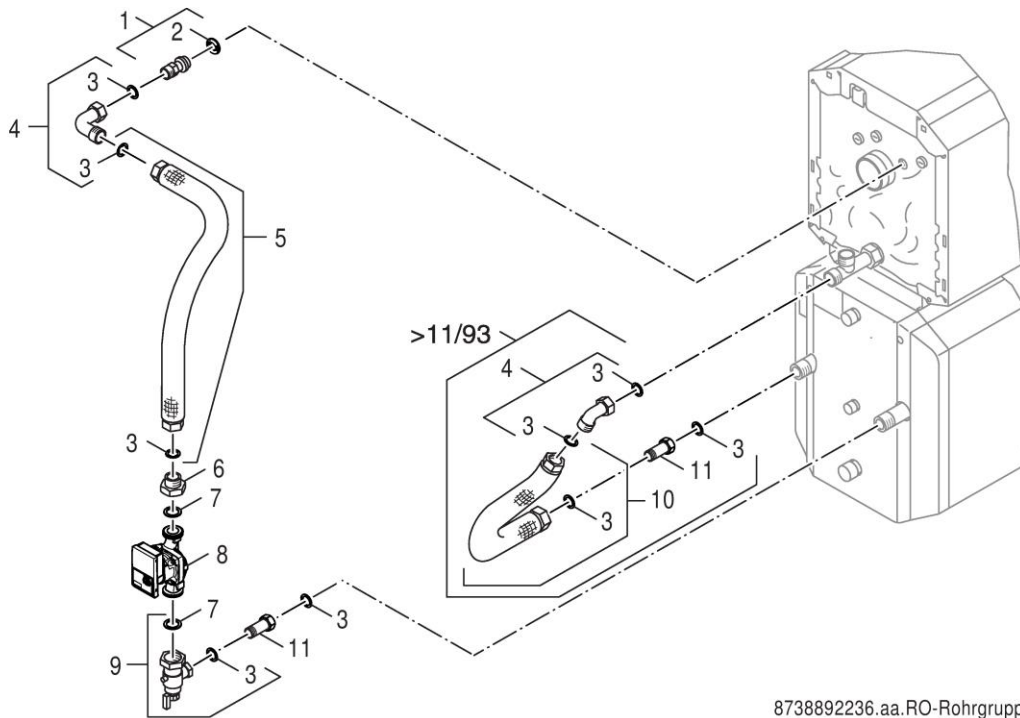
8738892235.aa.RO-Rohrgruppe BCC1-HE

Pos	Bestell-Nr.	Bezeichnung	Description	Dénomination	Descrizione	Descripción	Benaming
1	67900919	Verlängerung G1"x 80mm	Extension G1"x 80mm	TUBUL RALLONGE G1"x 80mm	Prolunga G1"x80mm	Prolongacion G1"x80mm	Verlenging G1"x80mm
2	8 718 585 269	Dichtung D24x30,5x2 AFM34 (1x)	Seal D24x30,5x2 AFM34 (1x) packed	Joint D24x30,5x2 AFM34 (1x)	Guarnizione D24x30,5x2 AFM34 (1x)	Junta D24x30,5x2 AFM34 (1x)	Pakking D24x30,5x2 AFM34 (1x)
3	67900918	Rückschlagventil Eckform G1"-1 1/2"	Non-return valve G1"-1 1/2"	Tubul clapet anti retour g1" - 1 1/2"	Valvola di non ritorno G1"-1 1/2"	Valvula antiretorno G1" - 1 1/2"	Terugslagklep G1"-1 1/2"
4	63010122	Dichtung D28x44x2 EPDM (5x)	Gasket D28x44x2mm, black (5 pc in kit)	Joint D28x44x2mm, noir (5x)	Guarnizione D28x44x2mm, nero (5x)	Junta D28x44x2mm, negro (5x)	Pakking D28x44x2mm , zwart (5x)
5	7 736 603 977	Pumpe Para 25-180/6-43/SC 12H	Pump Para 25-180/6-43/SC 12H sp	Pompe Para 25-180/6-43/SC 12H	Pompa Para 25-180/6-43/SC 12H	Bomba Para 25-180/6-43/SC 12H	Pomp Para 25-180/6-43/SC 12H
5	7 736 603 978	Pumpe Para 25-180/6-43/SC 6H	Pump Para 25-180/6-43/SC 6Hsp	Pompe Para 25-180/6-43/SC 6H	Pompa Para 25-180/6-43/SC 6H	Bomba Para 25-180/6-43/SC 6H	Pomp Para 25-180/6-43/SC 6H
6	67900917	Winkel G1 mit Flansch 1 1/2 kpl	Angle G1" with Flange G1 1/2	Coude G1"AVEC BRIDE G1 1/2" compl.	Angolo G1 1/2"	Ángulo G1 con brida G1 1/2"	Hoeksteen G1 1/2"
7	67901389	Metallwellenschlauch DN25 850mm	Metal corrugated hose DN25 850mm	Tubul flexible DN25 L850	Tubo metallico ondulato DN25 850mm	Tubo metálico DN25 850mm	Metalen flexibel DN25 850mm
8	67900914	Winkel G 1"	Angle G1	Tubul coude G1	Angolo G1"	Angulo G1" compl. LT135-200/1	Hoeksteen G1"
9	63010912	Doppelnippel G1"xG1" 65mm	Double nipple G1" 65mm	MAMELON G1" 65MM COMPL.	Nipplo doppio G1"xG1" 65mm	Casquillo doble G1" 65 mm compl. LT135-	Nippel G1"xG1" 65mm
10	67901386	Metallwellenschlauch DN25 700mm	Metal corrugated hose DN25 700mm	Tuyau flexible métallique DN25 700mm	Tubo metallico ondulato DN25 700mm	Tubo metálico DN25 700mm	Metalen flexibel DN25 700mm
11	8 718 575 526 0	O-Ring 35x3 Set (5x)	O-ring 35x3 Set (5x)	Joint torique 35x3 Set (5x)	Anello di tenuta 35x3 Set (5x)	Anillo tórico 35x3 Set (5x)	O-ring 35x3 Set (5x)
12	8 718 584 888	Überwurfmutter G1 1/2" (1x)	Nut union G1 1/2" pckd (1 pc)	Écrou-raccord G1 1/2" (1x)	Controdado G1 1/2" (1x)	Tuerca de racor G1 1/2" (1x)	Wartelmoer G1 1/2" (1x)
	5909260	Dichtungssatz LT/ST	Gasket set boiler storage pipework LT/ST	Joints G115 lt/st	Guarnizione (set) Tubazione	Conjunto de juntas LT/ST	Set afdichting LT/ST
	7 736 603 972	Kabel PARA Stecker grau 3.0m	Cable Para Connector grey 3.0m sp	Câble Para connecteur grey 3.0m	Cavo Para spina grey 3.0m	Cables Para enchufe 3.0m	Kabel Para connector 3.0m
	7 736 603 981	Isolierschalen Pumpe Para 130/180	Insulation pump Para 130/180 sp	Pompe à coque isolante Para 130/180	Pompa per gusci isolanti Para 130/180	Bomba de conchas aislantes Para 130/180	Isolatieschalenpomp Para 130/180

For:

Ersatzteilliste  
Spare parts list  
Liste des pièces de rechange  
Lista parti di ricambio  
Lista de repuestos  
Onderdelenlijst

# Rohrgruppe BCC2-HE - 8718588372



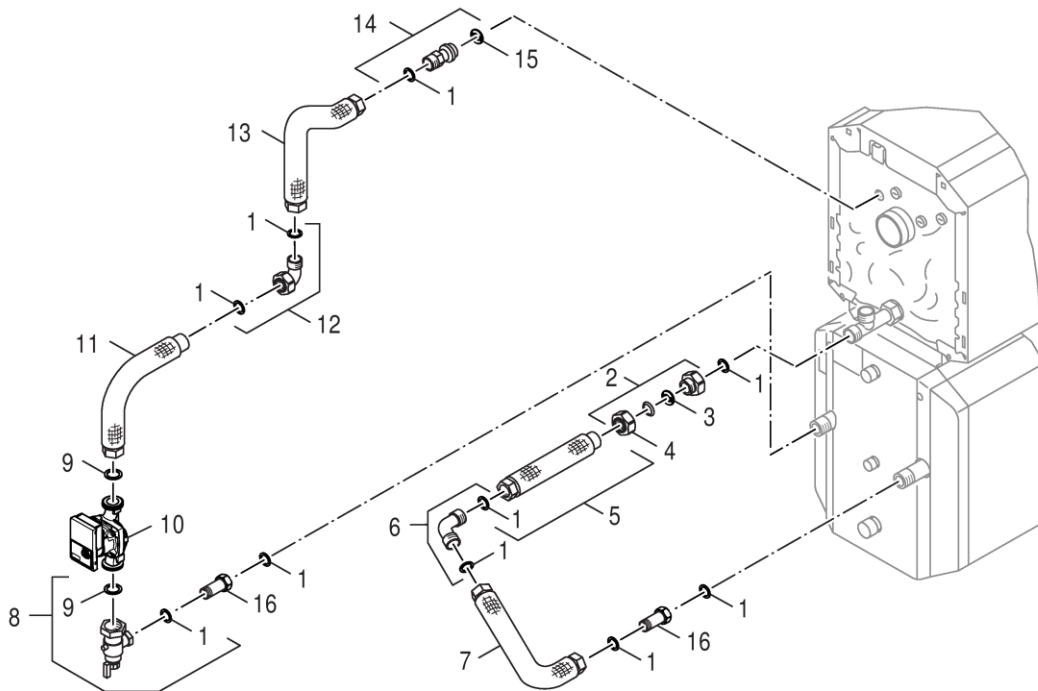
8738892236.aa.RO-Rohrgruppe BCC2-HE

Pos	Bestell-Nr.	Bezeichnung	Description	Dénomination	Descrizione	Descripción	Benaming
1	63010912	Doppelnippel G1"xG1" 65mm	Double nipple G1" 65mm	MAMELON G1" 65MM COMPL.	Nipplo doppio G1"xG1" 65mm	Casquillo doble G1" 65 mm compl. LT135-	Nippel G1"xG1" 65mm
2	8 718 575 526 0	O-Ring 35x3 Set (5x)	O-ring 35x3 Set (5x)	Joint torique 35x3 Set (5x)	Anello di tenuta 35x3 Set (5x)	Anillo tórico 35x3 Set (5x)	O-ring 35x3 Set (5x)
3	8 718 584 714	Dichtung D21X30X3, DVGW-ZUGEL (5x)	Gasket D21X30X3, DVGW-ZUGEL (5x)	Joint D21x30x3 (5x)	Guarnizione (5x)	Junta D21x30x3 (5x)	Packing (5x)
4	67900914	Winkel G 1"	Angle G1	Tubul coude G1	Angolo G1"	Angulo G1" compl. LT135-200/1	Hoeksteun G1"
5	67901389	Metallwellenschlauch DN25 850mm	Metal corrugated hose DN25 850mm	Tubul flexible DN25 L850	Tubo metallico ondulado DN25 850mm	Tubo metálico DN25 850mm	Metalen flexibel DN25 850mm
5	67903097	Metallwellenschlauch DN25 950mm	Metal corrugated hose DN 25 950mm lg	Tuyau metal flexible DN25 L950mm	Tubo flessibile DN25 950mm	Tubo metálico DN25 950mm	Slang DN25 950mm
6	8 718 585 389	Reduzierstück G1 1/2" x G1"	Pipe Reducing piece G 1 1/2"-1"	Embout de réduction G1 1/2"xG1"	Riduzione G1 1/2"xG1"	Adaptador G1" 1/2"xG1"	Reducer G1" 1/2xG1"
7	63010122	Dichtung D28x44x2 EPDM (5x)	Gasket D28x44x2mm, black (5 pc in kit)	Joint D28x44x2mm, noir (5x)	Guarnizione D28x44x2mm, nero (5x)	Junta D28x44x2mm, negro (5x)	Pakking D28x44x2mm , zwart (5x)
8	7 736 603 977	Pumpe Para 25-180/6-43/SC 12H	Pump Para 25-180/6-43/SC 12H sp	Pompe Para 25-180/6-43/SC 12H	Pompa Para 25-180/6-43/SC 12H	Bomba Para 25-180/6-43/SC 12H	Pomp Para 25-180/6-43/SC 12H
8	7 736 603 978	Pumpe Para 25-180/6-43/SC 6H	Pump Para 25-180/6-43/SC 6Hsp	Pompe Para 25-180/6-43/SC 6H	Pompa Para 25-180/6-43/SC 6H	Bomba Para 25-180/6-43/SC 6H	Pomp Para 25-180/6-43/SC 6H
9	5681140	Rückschlagventil Eckform G1"-1 1/2"	Angle non-return valve G1"-1 1/2"	Clapet anti-retour cpt. pour ballon LT	Valvola di non ritorno G1"-1 1/2"	Válvula de retención G1"-1 1/2"	Terugslagventiel G1"- 1 1/2" compleet
10	67901384	Metallwellenschlauch DN25 585mm	Metal corrugated hose DN25 585mm	Tubul flexible DN25 L585	Tubo metallico ondulado DN25 585mm	Manguera ondulado de metal DN25 585mm	Metalen flexibel DN25 585mm
10	67901389	Metallwellenschlauch DN25 850mm	Metal corrugated hose DN25 850mm	Tubul flexible DN25 L850	Tubo metallico ondulado DN25 850mm	Tubo metálico DN25 850mm	Metalen flexibel DN25 850mm
11	67900919	Verlängerung G1"x 80mm	Extension G1"x 80mm	TUBUL RALLONGE G1"x 80mm	Prolunga G1"x80mm	Prolongacion G1"x80mm	Verlenging G1"x80mm
	7 736 603 972	Kabel PARA Stecker grau 3.0m	Cable Para Connector grey 3.0m sp	Câble Para connecteur grey 3.0m	Cavo Para spina grey 3.0m	Cables Para enchufe 3.0m	Kabel Para connector 3.0m
	7 736 603 981	Isolierschalen Pumpe Para 130/180	Insulation pump Para 130/180 sp	Pompe à coque isolante Para 130/180	Pompa per gusci isolanti Para 130/180	Bomba de conchas aislantes Para 130/180	Isolatieschalenpomp Para 130/180
	8 738 804 332	Verbindungswinkel G115/S105 silber	Angle bracket G115/S105 silver packed	Tôle déflecteur G115/S105 argent	Angolare di collegamento G115/Sargentato	Ángulo de unión G115/S105 plata	Verbindingshoek G115/S105 zilver

For:

Ersatzteilliste  
Spare parts list  
Liste des pièces de rechange  
Lista parti di ricambio  
Lista de repuestos  
Onderdelenlijst

# Rohrgruppe BCC3-HE - 8718588373



8738892237.aa.RO-Rohrgruppe BCC3-HE

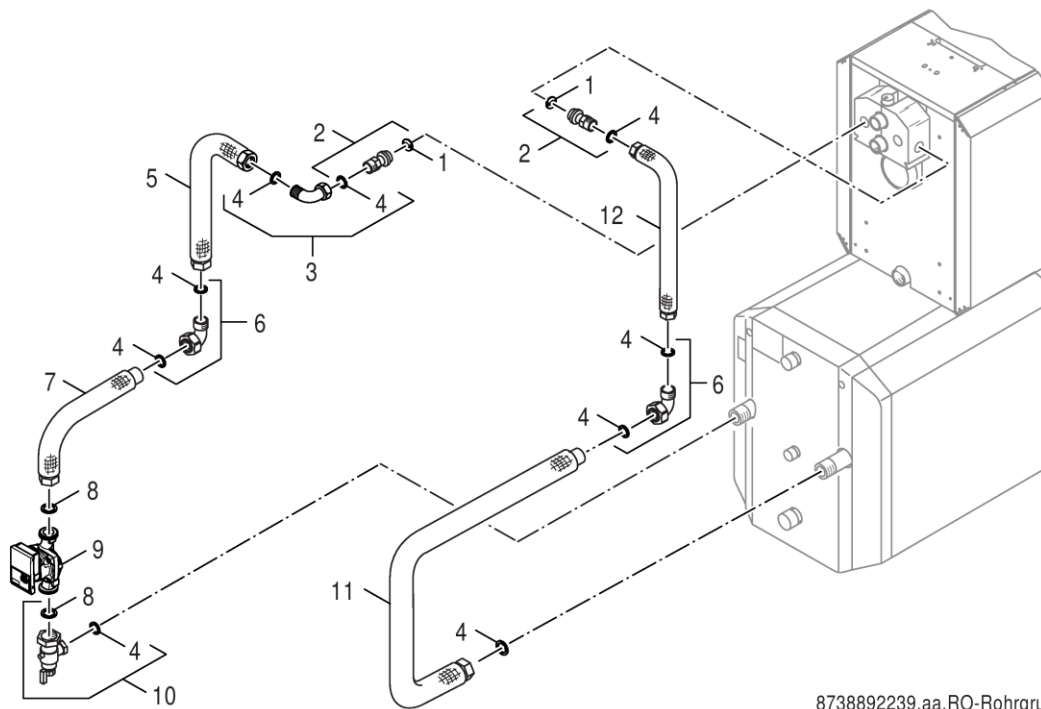
Pos	Bestell-Nr.	Bezeichnung	Description	Dénomination	Descrizione	Descripción	Benaming
1	8 718 584 714	Dichtung D21x30x3, DVGW-ZUGEL (5x)	Gasket D21x30x3, DVGW-ZUGEL (5x)	Joint D21x30x3 (5x)	Guarnizione (5x)	Junta D21x30x3 (5x)	Pakking (5x)
2	8 718 585 383	Anschlusssteil kpl G1/DN27	Pipe connection part G1/DN27 pckd	Raccordement G1/DN27	Collegamento	Conexión G1/DN1	Aansluiting
3	8 718 575 525 0	O-Ring 26x3 Set (5x)	O-ring 26x3 Set (5x)	Joint torique 26x3 Set (5x)	Anello di tenuta 26x3 Set (5x)	Anillo tórico 26x3 Set (5x)	O-ring 26x3 Set (5x)
4	8 718 585 384	Überwurfmutter M36x1,5	Nut union M36x1,5 pckd	Écrou-raccord M36x1,5	Controdado M36x1,5	Tuerca de racor M36x1,5	Wartelmoer M36x1,5
5	8 718 585 388	Rücklaufrohr waagr kpl 17-21/LT300	Return pipe horiz cpl 17-21/LT300	Tube retour hor 17-21/300	Tubo di ritorno	Tubo de retorno hor 17-21/300	Retourleiding
6	8 718 584 895	Winkel G1"	Angle G1" pckd	Équerre G1"	Gomiti G1"	Ángulo G1"	Hoeksteun G1"
7	8 718 585 387	Rücklaufrohr senkr kpl 17-21/LT300	Return pipe vertical cpl 17-21/LT300	Tube retour ver 17-21/300	Tbo di ritorno	Tbo de retorno ver 17-21/300	Retourleiding
8	63002821	Rückschlagventil Eckform LT300	Non-return valve right angled LT300	Clapet anti-retour	Valvola di non ritorno Forma angolare LT	Válvula antirretorno codo derecho LT 300	Terugslagklep
9	63010122	Dichtung D28x44x2 EPDM (5x)	Gasket D28x44x2mm, black (5 pc in kit)	Joint D28x44x2mm, noir (5x)	Guarnizione D28x44x2mm, nero (5x)	Junta D28x44x2mm, negro (5x)	Pakking D28x44x2mm , zwart (5x)
10	7 736 603 977	Pumpe Para 25-180/6-43/SC 12H	Pump Para 25-180/6-43/SC 12H sp	Pompe Para 25-180/6-43/SC 12H	Pompa Para 25-180/6-43/SC 12H	Bomba Para 25-180/6-43/SC 12H	Pomp Para 25-180/6-43/SC 12H
10	7 736 603 978	Pumpe Para 25-180/6-43/SC 6H	Pump Para 25-180/6-43/SC 6H sp	Pompe Para 25-180/6-43/SC 6H	Pompa Para 25-180/6-43/SC 6H	Bomba Para 25-180/6-43/SC 6H	Pomp Para 25-180/6-43/SC 6H
11	8 718 585 386	Vorlaufrohr waagr kpl 17-21/LT300	Pipe flow horiz cpl 17-21/LT300	Tuyau de départ hor 17-21/300	Tubo di mandata	Tubo de impulsión 17-21/300	Anvoerleiding
12	67900920	Winkelklemmung-Verschraub G1/DN27	Angular clamping ring screw connection	RACCORD-UNION COUDE-BAGUE-SERRAGE G1/DN27	Anello G1"/DN27	Racor G1"/DN27	Klemringkoppelstuk G1"/DN27
13	8 718 585 385	Vorlaufrohr senkr kpl 17-21/LT300	Pipe flow vertical cpl 17-21/LT300	Tuyau de départ 17-21/LT300	Tubo di mandata	Tubo de impulsión 17-21/LT300	Aanvoerleiding
14	63010912	Doppelnippel G1"xG1" 65mm	Double nipple G1" 65mm	MAMELON G1" 65MM COMPL.	Nipplo doppio G1"xG1" 65mm	Casquillo doble G1" 65 mm compl. LT135-	Nippel G1"xG1" 65mm
15	8 718 575 526 0	O-Ring 35x3 Set (5x)	O-ring 35x3 Set (5x)	Joint torique 35x3 Set (5x)	Anello di tenuta 35x3 Set (5x)	Anillo tórico 35x3 Set (5x)	O-ring 35x3 Set (5x)
16	67900919	Verlängerung G1"x 80mm	Extension G1"x 80mm	TUBUL RALLONGE G1"x 80mm	Prolunga G1"x80mm	Prolongacion G1"x80mm	Verlenging G1"x80mm
	7 736 603 972	Kabel PARA Stecker grau 3.0m	Cable Para Connector grey 3.0m sp	Câble Para connecteur grey 3.0m	Cavo Para spina grey 3.0m	Cables Para enchufe 3.0m	Kabel Para connector 3.0m
	7 736 603 981	Isolierschalen Pumpe Para 130/180	Insulation pump Para 130/180 sp	Pompe à coque isolante Para 130/180	Pompa per gusci isolanti Para 130/180	Bomba de conchas aislantes Para 130/180	Isolatieschalenpomp Para 130/180
	8 738 804 332	Verbindungswinkel G115/S105 silber	Angle bracket G115/S105 silver packed	Tôle déflecteur G115/S105 argent	Angolare di collegamento G115/Sargentato	Ángulo de unión G115/S105 plata	Verbindingshoek G115/S105 zilver

For:



Ersatzteilliste  
Spare parts list  
Liste des pièces de rechange  
Lista parti di ricambio  
Lista de repuestos  
Onderdelenlijst

# Rohrgruppe BCC5-HE - 8718588375



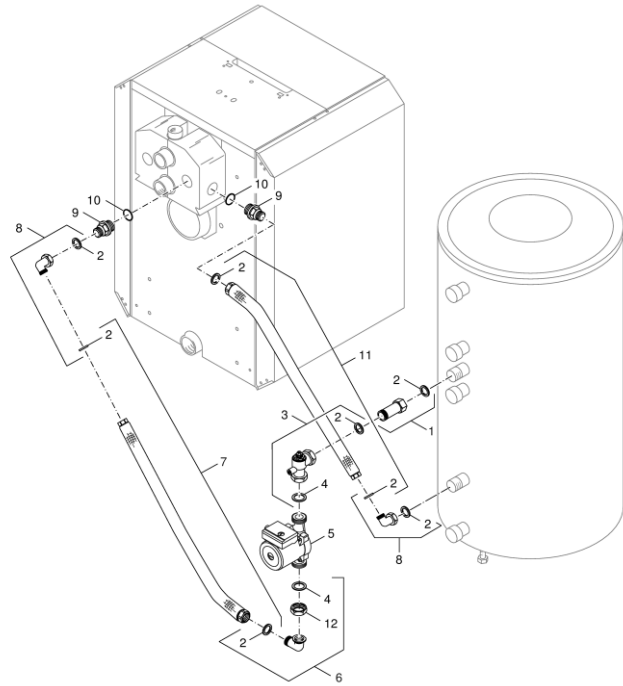
8738892239.aa.RO-Rohrgruppe BCC5-HE

Pos	Bestell-Nr.	Bezeichnung	Description	Dénomination	Descrizione	Descripción	Benaming
1	<b>8 718 575 526 0</b>	O-Ring 35x3 Set (5x)	O-ring 35x3 Set (5x)	Joint torique 35x3 Set (5x)	Anello di tenuta 35x3 Set (5x)	Anillo tórico 35x3 Set (5x)	O-ring 35x3 Set (5x)
2	<b>63002822</b>	Doppelnippel G1xG1 51lg	Double nipple G1	Nipple double G1xG1 51lg	Nipples doppio G1"xG1" 51mm	Racor doble G1	Dubbele nippel G1"xG1" 51mm
3	<b>67900914</b>	Winkel G 1"	Angle G1	Tubul coude G1	Angolo G1"	Angulo G1" compl. LT135-200/1	Hoeksteen G1"
4	<b>8 718 584 714</b>	Dichtung D21X30X3, DVGW-ZUGEL (5x)	Gasket D21X30X3, DVGW-ZUGEL (5x)	Joint D21x30x3 (5x)	Guarnizione (5x)	Junta D21x30x3 (5x)	Packing (5x)
5	<b>8 718 585 152</b>	Vorlaufrohr senkr 35-85/LT300	Pipe flow vertical 35-85/LT300	Tuyau de départ ver 35-85/300	Tbo di mandata	tubo de impulsión ver 35-85/300	Aanvoerleiding
6	<b>67900920</b>	Winkelklemmung-Verschraub G1/DN27	Angular clamping ring screw connection	RACCORD-UNION COUDE-BAGUESERRAGE G1/DN27	Anello G1"/DN27	Racor G1"/DN27	Klemringkoppelstuk G1"/DN27
7	<b>8 718 585 146</b>	Vorlaufrohr waagr 35-85/LT300	Pipe flow horizontal 35-85/LT300	Tuyau de départ hor 35-85/300	Tubo di mandata	tubo de impulsión hor 35-85/300	Anvoerleiding
8	<b>63010122</b>	Dichtung D28x44x2 EPDM (5x)	Gasket D28x44x2mm, black (5 pc in kit)	Joint D28x44x2mm, noir (5x)	Guarnizione D28x44x2mm, nero (5x)	Junta D28x44x2mm, negro (5x)	Pakking D28x44x2mm , zwart (5x)
9	<b>7 736 603 977</b>	Pumpe Para 25-180/6-43/SC 12H	Pump Para 25-180/6-43/SC 12H sp	Pompe Para 25-180/6-43/SC 12H	Pompa Para 25-180/6-43/SC 12H	Bomba Para 25-180/6-43/SC 12H	Pomp Para 25-180/6-43/SC 12H
9	<b>7 736 603 978</b>	Pumpe Para 25-180/6-43/SC 6H	Pump Para 25-180/6-43/SC 6H sp	Pompe Para 25-180/6-43/SC 6H	Pompa Para 25-180/6-43/SC 6H	Bomba Para 25-180/6-43/SC 6H	Pomp Para 25-180/6-43/SC 6H
10	<b>63002821</b>	Rückschlagventil Eckform LT300	Non-return valve right angled LT300	Clapet anti-retour	Valvola di non ritorno Forma angolare LT	Válvula antirretorno codo derecho LT 300	Terugslagklep
11	<b>8 718 584 917</b>	Rücklaufrohrbogen 35-85/LT300	Return pipe bend 35-85/LT300	Tube retour 35-85/300	Tubo di ritorno	Tubo de retorno 35-85/300	Retourleiding
12	<b>8 718 584 900</b>	Rücklaufrohr senkr 35-85/LT300	Return pipe vertical 35-85/LT300	Tube retour 35-85/300	Tubo di ritorno	Tubo de retorno 35-85/300	Retourleiding
	<b>7 736 603 972</b>	Kabel PARA Stecker grau 3.0m	Cable Para Connector grey 3.0m sp	Câble Para connecteur grey 3.0m	Cavo Para spina grey 3.0m	Cables Para enchufe 3.0m	Kabel Para connector 3.0m
	<b>7 736 603 981</b>	Isolierschalen Pumpe Para 130/180	Insulation pump Para 130/180 sp	Pompe à coque isolante Para 130/180	Pompa per gusci isolanti Para 130/180	Bomba de conchas aislantes Para 130/180	Isolatieschalenpomp Para 130/180

For:

Ersatzteilliste  
 Spare parts list  
 Liste des pièces de rechange  
 Lista parti di ricambio  
 Lista de repuestos  
 Onderdelenlijst

## Rohrgruppe BCC6-HE - 8718588376



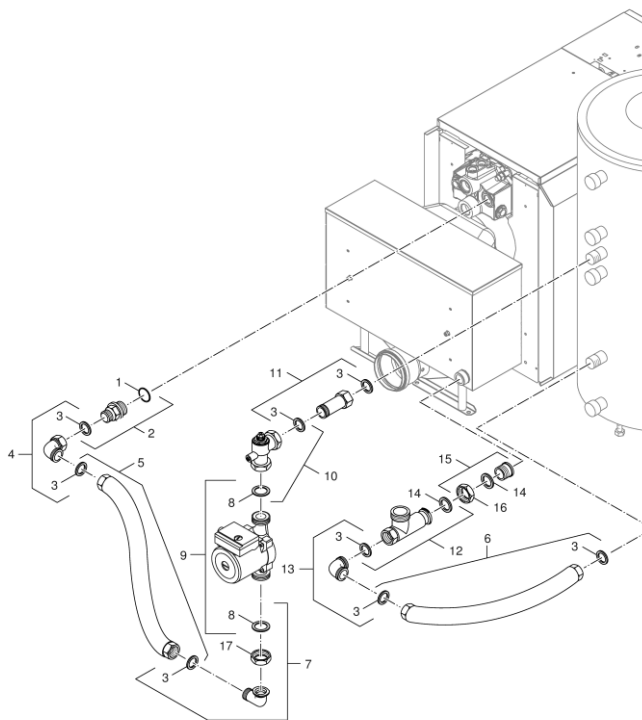
6720905169.aa.FS-Kessel-Speicherverrohrung G215/G225 SU160-300

Pos	Bestell-Nr.	Bezeichnung	Description	Dénomination	Descrizione	Descripción	Benaming
1	67900919	Verlängerung G1"x 80mm	Extension G1"x 80mm	TUBUL RALLONGE G1"x 80mm	Prolunga G1"x80mm	Prolongacion G1"x80mm	Verlenging G1"x80mm
2	8 718 585 269	Dichtung D24x30,5x2 AFM34 (1x)	Seal D24x30,5x2 AFM34 (1x) packed	Joint D24x30,5x2 AFM34 (1x)	Guarnizione D24x30,5x2 AFM34 (1x)	Junta D24x30,5x2 AFM34 (1x)	Pakking D24x30,5x2 AFM34 (1x)
3	67900918	Rückschlagventil Eckform G1"-1 1/2"	Non-return valve G1"-1 1/2"	Tubul clapet anti retour g1" - 1 1/2"	Valvola di non ritorno G1"-1 1/2"	Valvula antiretorno G1" - 1 1/2"	Terugslagklep G1"-1 1/2"
4	63010122	Dichtung D28x44x2 EPDM (5x)	Gasket D28x44x2mm, black (5 pc in kit)	Joint D28x44x2mm, noir (5x)	Guarnizione D28x44x2mm, nero (5x)	Junta D28x44x2mm, negro (5x)	Pakking D28x44x2mm , zwart (5x)
5	7 736 603 977	Pumpe Para 25-180/6-43/SC 12H	Pump Para 25-180/6-43/SC 12H sp	Pompe Para 25-180/6-43/SC 12H	Pompa Para 25-180/6-43/SC 12H	Bomba Para 25-180/6-43/SC 12H	Pomp Para 25-180/6-43/SC 12H
5	7 736 603 978	Pumpe Para 25-180/6-43/SC 6H	Pump Para 25-180/6-43/SC 6H sp	Pompe Para 25-180/6-43/SC 6H	Pompa Para 25-180/6-43/SC 6H	Bomba Para 25-180/6-43/SC 6H	Pomp Para 25-180/6-43/SC 6H
6	67900917	Winkel G1 mit Flansch 1 1/2 kpl	Angle G1" with Flange G1 1/2	Coude G1"AVEC BRIDE G1 1/2" compl.	Angolo G1 1/2"	Ángulo G1 con brida G1 1/2"	Hoeksteun G1 1/2"
7	67901389	Metallwellschlauch DN25 850mm	Metal corrugated hose DN25 850mm	Tubul flexible DN25 L850	Tubo metallico ondulato DN25 850mm	Tubo metálico DN25 850mm	Metalen flexibel DN25 850mm
8	67900914	Winkel G 1"	Angle G1	Tubul coude G1	Angolo G1"	Angulo G1" compl. LT135-200/1	Hoeksteun G1"
9	63002822	Doppelnippel G1xG1 51lg	Double nipple G1	Nipple double G1xG1 51lg	Nipples doppio G1"xG1" 51mm	Racor doble G1	Dubbele nippel G1"xG1" 51mm
10	8 718 575 526 0	O-Ring 35x3 Set (5x)	O-ring 35x3 Set (5x)	Joint torique 35x3 Set (5x)	Anello di tenuta 35x3 Set (5x)	Anillo tórico 35x3 Set (5x)	O-ring 35x3 Set (5x)
11	67901388	Metallwellschlauch DN25 800mm	Metal corrugated hose DN25 800mm	Tubul coude DN25 L800	Tubo metallico ondulato DN25 800mm	Tubo metálico DN25 800mm	Metalen flexibel DN25 800mm
12	8 718 584 888	Überwurfmutter G1 1/2" (1x)	Nut union G1 1/2" pckd (1 pc)	Écrou-raccord G1 1/2" (1x)	Controdado G1 1/2" (1x)	Tuerca de racor G1 1/2" (1x)	Wartelmoer G1 1/2" (1x)
	5909260	Dichtungssatz LT/ST	Gasket set boiler storage pipework LT/ST	Joints G115 lt/st	Guarnizione (set) Tubazione	Conjunto de juntas LT/ST	Set afdichting LT/ST
	7 736 603 972	Kabel PARA Stecker grau 3.0m	Cable Para Connector grey 3.0m sp	Câble Para connecteur grey 3.0m	Cavo Para spina grey 3.0m	Cables Para enchufe 3.0m	Kabel Para connector 3.0m
	7 736 603 981	Isolierschalen Pumpe Para 130/180	Insulation pump Para 130/180 sp	Pompe à coque isolante Para 130/180	Pompa per gusci isolanti Para 130/180	Bomba de conchas aislantes Para 130/180	Isolatieschalenpomp Para 130/180

For:

Ersatzteilliste  
 Spare parts list  
 Liste des pièces de rechange  
 Lista parti di ricambio  
 Lista de repuestos  
 Onderdelenlijst

## Rohrgruppe BCC7-HE - 8718588377

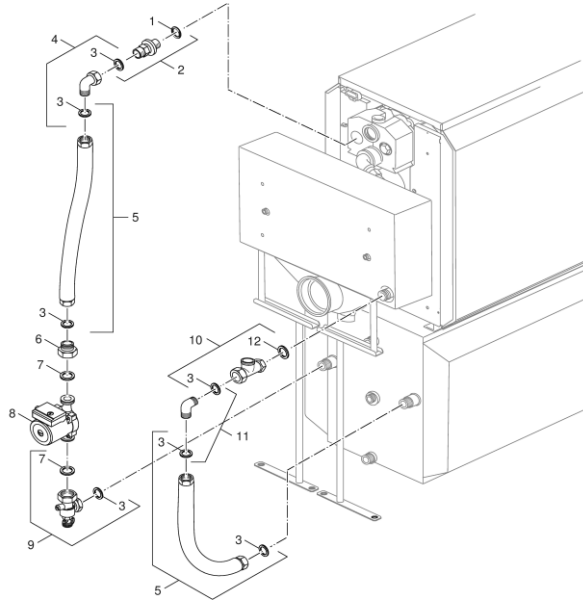


6720905234.aa.RS-Rohrgruppe GB225 ST/SU

Pos	Bestell-Nr.	Bezeichnung	Description	Dénomination	Descrizione	Descripción	Benaming
1	<b>8 718 575 526 0</b>	O-Ring 35x3 Set (5x)	O-ring 35x3 Set (5x)	Joint torique 35x3 Set (5x)	Anello di tenuta 35x3 Set (5x)	Anillo tórico 35x3 Set (5x)	O-ring 35x3 Set (5x)
2	<b>63002822</b>	Doppelnippel G1xG1 51lg	Double nipple G1	Nipple double G1xG1 51lg	Nipples doppio G1"xG1" 51mm	Racor doble G1	Dubbele nippel G1"xG1" 51mm
3	<b>8 718 585 269</b>	Dichtung D24x30,5x2 AFM34 (1x)	Seal D24x30,5x2 AFM34 (1x) packed	Joint D24x30,5x2 AFM34 (1x)	Guarnizione D24x30,5x2 AFM34 (1x)	Junta D24x30,5x2 AFM34 (1x)	Pakking D24x30,5x2 AFM34 (1x)
4	<b>67900914</b>	Winkel G 1"	Angle G1	Tubul coude G1	Angolo G1"	Angulo G1" compl. LT135-200/1	Hoeksteen G1"
5	<b>67901389</b>	Metallwellschlauch DN25 850mm	Metal corrugated hose DN25 850mm	Tubul flexible DN25 L850	Tubo metallico ondulato DN25 850mm	Tubo metálico DN25 850mm	Metalen flexibel DN25 850mm
6	<b>67901388</b>	Metallwellschlauch DN25 800mm	Metal corrugated hose DN25 800mm	Tubul coude DN25 L800	Tubo metallico ondulato DN25 800mm	Tubo metálico DN25 800mm	Metalen flexibel DN25 800mm
7	<b>67900917</b>	Winkel G1 mit Flansch 1 1/2 kpl	Angle G1" with Flange G1 1/2	Coude G1"AVEC BRIDE G1 1/2" compl.	Angolo G1 1/2"	Ángulo G1 con brida G1 1/2"	Hoeksteen G1 1/2"
8	<b>63010122</b>	Dichtung D28x44x2 EPDM (5x)	Gasket D28x44x2mm, black (5 pc in kit)	Joint D28x44x2mm, noir (5x)	Guarnizione D28x44x2mm, nero (5x)	Junta D28x44x2mm, negro (5x)	Pakking D28x44x2mm, zwart (5x)
9	<b>7 736 603 977</b>	Pumpe Para 25-180/6-43/SC 12H	Pump Para 25-180/6-43/SC 12H sp	Pompe Para 25-180/6-43/SC 12H	Pompa Para 25-180/6-43/SC 12H	Bomba Para 25-180/6-43/SC 12H	Pomp Para 25-180/6-43/SC 12H
9	<b>7 736 603 978</b>	Pumpe Para 25-180/6-43/SC 6H	Pump Para 25-180/6-43/SC 6Hsp	Pompe Para 25-180/6-43/SC 6H	Pompa Para 25-180/6-43/SC 6H	Bomba Para 25-180/6-43/SC 6H	Pomp Para 25-180/6-43/SC 6H
10	<b>67900918</b>	Rückschlagventil Eckform G1"-1 1/2"	Non-return valve G1"-1 1/2"	Tubul clapet anti retour g1" - 1 1/2"	Valvola di non ritorno G1"-1 1/2"	Valvula antiretorno G1" - 1 1/2"	Terugslagklep G1"-1 1/2"
11	<b>67900919</b>	Verlängerung G1"x 80mm	Extension G1"x 80mm	TUBUL RALLONGE G1"x 80mm	Prolunga G1"x80mm	Prolongacion G1"x80mm	Verlenging G1"x80mm
12	<b>67902785</b>	T-Stück KAS1/ST	Tee KAS1/ST	TUBUL T RACCORD KAS 1	Raccordo a T	Pieza en T KAS1/ST	T-stuk
13	<b>8 718 584 895</b>	Winkel G1"	Angle G1" pckd	Équerre G1"	Gomiti G1"	Ángulo G1"	Hoeksteen G1"
14	<b>8 718 585 153</b>	Dichtung D32x44x2, DVGW-zugel	Gasket D32x44x2mm C4400 Klinger SIL, pck	Joint D32x44x2mm	Guarnizione	Junta	Pakking D32x44x2
15	<b>67900909</b>	Anschlussverschraubung R1 1/4	Union joint R1 1/4	RACCORD R1 1/4	Raccordo	Conexión R1 1/4	Aansluiting
16	<b>8 718 585 261</b>	Überwurfmutter G1 1/2"x19 Ms	Union nut G1 1/2"x19 Ms packed	Écrou-raccord G1 1/2"x19 Ms	Controdado G1 1/2"x19 Ms	Tuerca de racor G1 1/2"x19 Ms	Wartelmoer G1 1/2"x19 Ms
17	<b>8 718 584 888</b>	Überwurfmutter G1 1/2" (1x)	Nut union G1 1/2" pckd (1 pc)	Écrou-raccord G1 1/2" (1x)	Controdado G1 1/2" (1x)	Tuerca de racor G1 1/2" (1x)	Wartelmoer G1 1/2" (1x)
	<b>7 736 603 972</b>	Kabel PARA Stecker grau 3.0m	Cable Para Connector grey 3.0m sp	Câble Para connecteur grey 3.0m	Cavo Para spina grey 3.0m	Cables Para enchufe 3.0m	Kabel Para connector 3.0m
	<b>7 736 603 981</b>	Isolierschalen Pumpe Para 130/180	Insulation pump Para 130/180 sp	Pompe à coque isolante Para 130/180	Pompa per gusci isolanti Para 130/180	Bomba de conchas aislantes Para 130/180	Isolatieschalenpomp Para 130/180
For:							

Ersatzteilliste  
 Spare parts list  
 Liste des pièces de rechange  
 Lista parti di ricambio  
 Lista de repuestos  
 Onderdelenlijst

## Rohrgruppe BCC8-HE - 8718588378



6720905363.aa.RS-Rohrgruppe GB225 LT1601-200/1

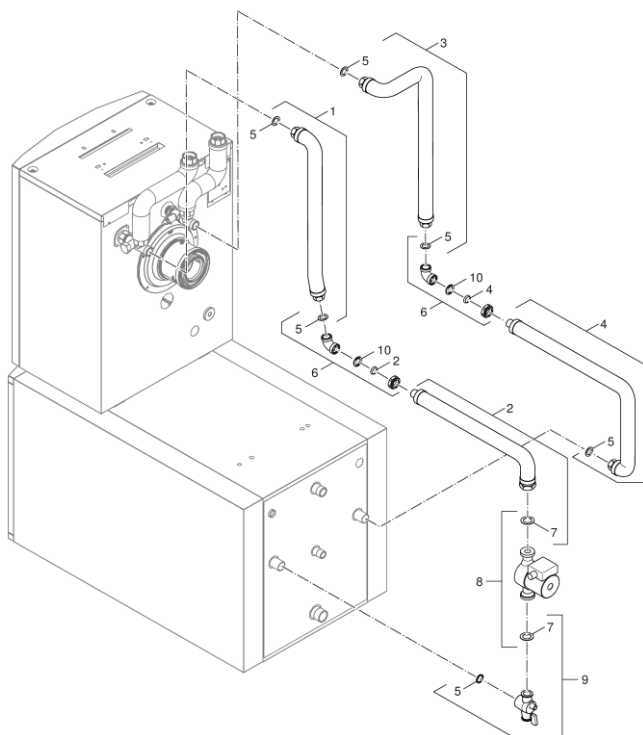
Pos	Bestell-Nr.	Bezeichnung	Description	Dénomination	Descrizione	Descripción	Benaming
1	<b>8 718 575 526 0</b>	O-Ring 35x3 Set (5x)	O-ring 35x3 Set (5x)	Joint torique 35x3 Set (5x)	Anello di tenuta 35x3 Set (5x)	Anillo tórico 35x3 Set (5x)	O-ring 35x3 Set (5x)
2	<b>63002822</b>	Doppelnippel G1xG1 51lg	Double nipple G1	Nipple double G1xG1 51lg	Nipples doppio G1"xG1" 51mm	Racor doble G1	Dubbele nippel G1"xG1" 51mm
3	<b>8 718 584 714</b>	Dichtung D21x30x3, DVGW-ZUGEL (5x)	Gasket D21x30x3, DVGW-ZUGEL (5x)	Joint D21x30x3 (5x)	Guarnizione (5x)	Junta D21x30x3 (5x)	Pakking (5x)
4	<b>67900914</b>	Winkel G 1"	Angle G1	Tubul coude G1	Angolo G1"	Angulo G1" compl. LT135-200/1	Hoeksteun G1"
5	<b>67903097</b>	Metallwellschlauch DN25 950mm	Metal corrugated hose DN 25 950mm.lg	Tuyau metal flexible DN25 L950mm	Tubo flessibile DN25 950mm	Tubo metálico DN25 950mm	Slang DN25 950mm
6	<b>8 718 585 389</b>	Reduzierstück G1 1/2" x G1"	Pipe Reducing piece G 1 1/2"-1"	Embout de réduction G1 1/2"xG1"	Riduzione G1 1/2"xG1"	Adaptador G1" 1/2"xG1"	Reducer G1" 1/2"xG1"
7	<b>63010122</b>	Dichtung D28x44x2 EPDM (5x)	Gasket D28x44x2mm, black (5 pc in kit)	Joint D28x44x2mm, noir (5x)	Guarnizione D28x44x2mm, nero (5x)	Junta D28x44x2mm, negro (5x)	Pakking D28x44x2mm , zwart (5x)
8	<b>7 736 603 977</b>	Pumpe Para 25-180/6-43/SC 12H	Pump Para 25-180/6-43/SC 12H	Pompe Para 25-180/6-43/SC 12H	Pompa Para 25-180/6-43/SC 12H	Bomba Para 25-180/6-43/SC 12H	Pomp Para 25-180/6-43/SC 12H
8	<b>7 736 603 978</b>	Pumpe Para 25-180/6-43/SC 6H	Pump Para 25-180/6-43/SC 6Hsp	Pompe Para 25-180/6-43/SC 6H	Pompa Para 25-180/6-43/SC 6H	Bomba Para 25-180/6-43/SC 6H	Pomp Para 25-180/6-43/SC 6H
9	<b>63002821</b>	Rückschlagventil Eckform LT300	Non-return valve right angled LT300	Clapet anti-retour	Valvola di non ritorno Forma angolare LT	Válvula antirretorno codo derecho LT 300	Terugslagklep
10	<b>67902785</b>	T-Stück KAS1/ST	Tee KAS1/ST	TUBUL T RACCORD KAS 1	Raccordo a T	Pieza en T KAS1/ST	T-stuk
11	<b>8 718 584 895</b>	Winkel G1"	Angle G1" pckd	Équerre G1"	Gomiti G1"	Ángulo G1"	Hoeksteun G1"
12	<b>8 718 585 153</b>	Dichtung D32x44x2, DVGW-zugel	Gasket D32x44x2mm C4400 Klinger SIL_pck	Joint D32x44x2mm	Guarnizione	Junta	Pakking D32x44x2
	<b>7 736 603 972</b>	Kabel PARA Stecker grau 3.0m	Cable Para Connector grey 3.0m sp	Câble Para connecteur grey 3.0m	Cavo Para spina grey 3.0m	Cables Para enchufe 3.0m	Kabel Para connector 3.0m
	<b>7 736 603 981</b>	Isolierschalen Pumpe Para 130/180	Insulation pump Para 130/180 sp	Pompe à coque isolante Para 130/180	Pompa per gusci isolanti Para 130/180	Bomba de conchas aislantes Para 130/180	Isolatieschalenpompe Para 130/180

For:



Ersatzteilliste  
Spare parts list  
Liste des pièces de rechange  
Lista parti di ricambio  
Lista de repuestos  
Onderdelenlijst

# Rohrgruppe BCC10-HE - 8718588380



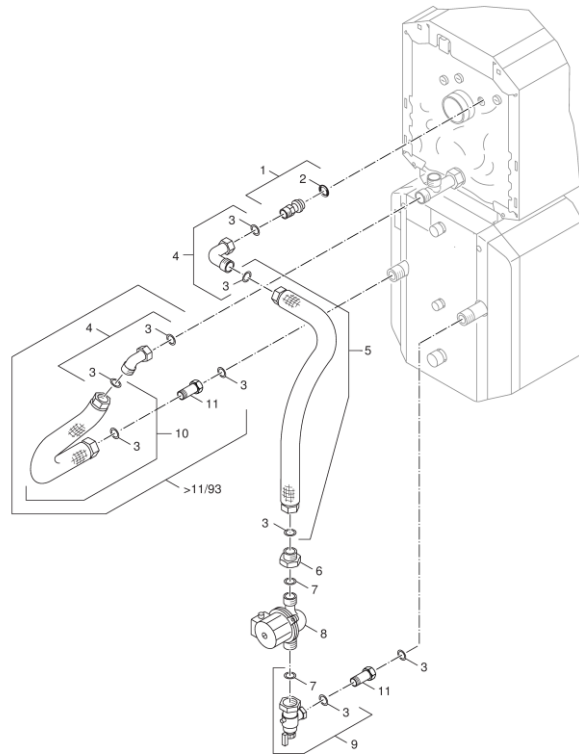
8738891372.aa.RS-Rohrgruppe GB212 L135-200/2R

Pos	Bestell-Nr.	Bezeichnung	Description	Dénomination	Descrizione	Descripción	Benaming
1	8 718 583 158	Vorlaufrohr senkr Kes-Sp 135-200	Pipe flow vertical Boi- Cyl 135-200	Tube départ vertical Boi-Cyl 135-200	Tubo di mandata verticale Boi-Cyl135-200	Tubo de impulsión vertical Boi-Cyl135-200	Aanvoerleiding verticaal Boi-Cyl135-200
2	8 718 583 168	Vorlaufrohr waage Kes-Sp 135-200	Pipe flow horizontal Boi-Cyl 135-200	Tube départ horizontal Boi-Cyl 135-200	Tubo di mandata orizzontale Boi-C135-200	Tubo de impulsión horizontal Boi-C135-200	Aanvoerleiding horizontaal Boi-C135-200
3	8 718 583 169	Rücklaufrohr senkr Kes-Sp 135-200	Pipe return vertical Boi-Cyl 135-200	Tube retour vertical Boi-Cyl 135-200	Tubo di ritorno verticale Boi-Cyl135-200	Tubo de retorno vertical Boi-Cyl 135-200	Retourleiding verticaal Boi-Cyl 135-200
4	8 718 583 170	Rücklaufrohr waager Kes-Sp 135-200	Pipe return horizontal Boi-Cyl 135-200	Tube retour horizontal Boi-Cyl 135-200	Tubo di ritorno orizzontale Boi-C135-200	Tubo de retorno horizontal Boi-Cyl135-200	Retourleiding horizontaal Boi-Cyl135-200
5	8 718 585 269	Dichtung D24x30,5x2 AFM34 (1x)	Seal D24x30,5x2 AFM34 (1x) packed	Joint D24x30,5x2 AFM34 (1x)	Guarnizione D24x30,5x2 AFM34 (1x)	Junta D24x30,5x2 AFM34 (1x)	Pakking D24x30,5x2 AFM34 (1x)
6	67900920	Winkelklemmung-Verschraub G1/DN27	Angular clamping ring screw connection	RACCORD-UNION COUDE-BAGUE-SERRAGE G1/DN27	Anello G1"/DN27	Racor G1"/DN27	Klemringkoppelstuk G1"/DN27
7	63010122	Dichtung D28x44x2 EPDM (5x)	Gasket D28x44x2mm, black (5 pc in kit)	Joint D28x44x2mm, noir (5x)	Guarnizione D28x44x2mm, nero (5x)	Junta D28x44x2mm, negro (5x)	Pakking D28x44x2mm , zwart (5x)
8	7 736 603 977	Pumpe Para 25-180/6-43/SC 12H	Pump Para 25-180/6-43/SC 12H	Pompe Para 25-180/6-43/SC 12H	Pompa Para 25-180/6-43/SC 12H	Bomba Para 25-180/6-43/SC 12H	Pomp Para 25-180/6-43/SC 12H
8	7 736 603 978	Pumpe Para 25-180/6-43/SC 6H	Pump Para 25-180/6-43/SC 6Hsp	Pompe Para 25-180/6-43/SC 6H	Pompa Para 25-180/6-43/SC 6H	Bomba Para 25-180/6-43/SC 6H	Pomp Para 25-180/6-43/SC 6H
9	5681140	Rückschlagventil Eckform G1"-1 1/2"	Angle non-return valve G1"-1 1/2"	Clapet anti-retour cpl. pour ballon LT	Valvola di non ritorno G1"-1 1/2"	Válvula de retención G1"-1 1/2"	Tenugschlagventiel G1"- 1 1/2" compleet
10	8 718 575 525 0	O-Ring 26x3 Set (5x)	O-ring 26x3 Set (5x)	Joint torique 26x3 Set (5x)	Anello di tenuta 26x3 Set (5x)	Anillo tórico 26x3 Set (5x)	O-ring 26x3 Set (5x)
	7 736 603 972	Kabel PARA Stecker grau 3.0m	Cable Para Connector grey 3.0m sp	Câble Para connecteur grey 3.0m	Cavo Para spina grey 3.0m	Cables Para enchufe 3.0m	Kabel Para connector 3.0m
	7 736 603 981	Isolierschalen Pumpe Para 130/180	Insulation pump Para 130/180 sp	Pompe à coque isolante Para 130/180	Pompa per gusci isolanti Para 130/180	Bomba de conchas aislantes Para 130/180	Isolatieschalenpomp Para 130/180
For:							



Ersatzteilliste  
 Spare parts list  
 Liste des pièces de rechange  
 Lista parti di ricambio  
 Lista de repuestos  
 Onderdelenlijst

# Rohrgruppe BCC12-HE - 8718588382



99909319.aa.RS-Rohrgruppe G115/G(B)125 LT135/160/200-LT135/1-160/1-200/1

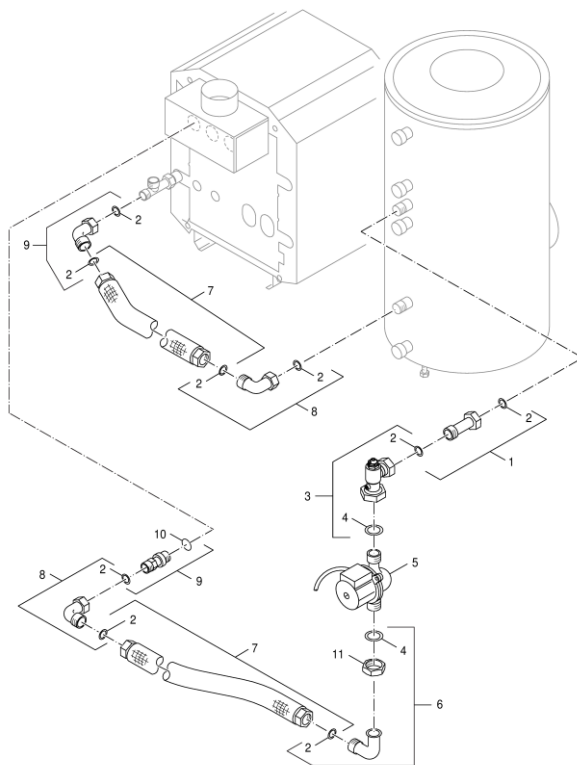
Pos	Bestell-Nr.	Bezeichnung	Description	Dénomination	Descrizione	Descripción	Benaming
1	<b>63010912</b>	Doppelnippel G1"xG1" 65mm	Double nipple G1" 65mm	MAMELON G1" 65MM COMPL.	Nipplo doppio G1"xG1" 65mm	Casquillo doble G1" 65 mm compl. LT135-	Nippel G1"xG1" 65mm
2	<b>8 718 575 526 0</b>	O-Ring 35x3 Set (5x)	O-ring 35x3 Set (5x)	Joint torique 35x3 Set (5x)	Anello di tenuta 35x3 Set (5x)	Anillo tórico 35x3 Set (5x)	O-ring 35x3 Set (5x)
3	<b>8 718 584 714</b>	Dichtung D21X30X3, DVGW-ZUGEL (5x)	Gasket D21X30X3, DVGW-ZUGEL (5x)	Joint D21x30x3 (5x)	Guarnizione (5x)	Junta D21x30x3 (5x)	Packing (5x)
4	<b>67900914</b>	Winkel G 1"	Angle G1	Tubul coude G1	Angolo G1"	Angulo G1" compl. LT135-200/1	Hoeksteun G1"
5	<b>67901389</b>	Metallwellenschlauch DN25 850mm	Metal corrugated hose DN25 850mm	Tubul flexible DN25 L850	Tubo metallico ondulado DN25 850mm	Tubo metálico DN25 850mm	Metalen flexibel DN25 850mm
5	<b>67903097</b>	Metallwellenschlauch DN25 950mm	Metal corrugated hose DN 25 950mm lg	Tuyau metal flexible DN25 L950mm	Tubo flessibile DN25 950mm	Tubo metálico DN25 950mm	Slang DN25 950mm
6	<b>8 718 585 389</b>	Reduzierstück G1 1/2" x G1"	Pipe Reducing piece G 1 1/2"-1"	Embout de réduction G1 1/2"xG1"	Riduzione G1 1/2"xG1"	Adaptador G1" 1/2"xG1"	Reducer G1" 1/2xG1"
7	<b>63010122</b>	Dichtung D28x44x2 EPDM (5x)	Gasket D28x44x2mm, black (5 pc in kit)	Joint D28x44x2mm, noir (5x)	Guarnizione D28x44x2mm, nero (5x)	Junta D28x44x2mm, negro (5x)	Pakking D28x44x2mm , zwart (5x)
8	<b>7 736 603 977</b>	Pumpe Para 25-180/6-43/SC 12H	Pump Para 25-180/6-43/SC 12H sp	Pompe Para 25-180/6-43/SC 12H	Pompa Para 25-180/6-43/SC 12H	Bomba Para 25-180/6-43/SC 12H	Pomp Para 25-180/6-43/SC 12H
8	<b>7 736 603 978</b>	Pumpe Para 25-180/6-43/SC 6H	Pump Para 25-180/6-43/SC 6Hsp	Pompe Para 25-180/6-43/SC 6H	Pompa Para 25-180/6-43/SC 6H	Bomba Para 25-180/6-43/SC 6H	Pomp Para 25-180/6-43/SC 6H
9	<b>5681140</b>	Rückschlagventil Eckform G1"-1 1/2"	Angle non-return valve G1"-1 1/2"	Clapet anti-retour cpl. pour ballon LT	Valvola di non ritorno G1"-1 1/2"	Válvula de retención G1"-1 1/2"	Terugslagventiel G1"- 1 1/2" compleet
10	<b>67901384</b>	Metallwellenschlauch DN25 585mm	Metal corrugated hose DN25 585mm	Tubul flexible DN25 L585	Tubo metallico ondulado DN25 585mm	Manguera ondulada de metal DN25 585mm	Metalen flexibel DN25 585mm
10	<b>67901389</b>	Metallwellenschlauch DN25 850mm	Metal corrugated hose DN25 850mm	Tubul flexible DN25 L850	Tubo metallico ondulado DN25 850mm	Tubo metálico DN25 850mm	Metalen flexibel DN25 850mm
11	<b>67900919</b>	Verlängerung G1"x 80mm	Extension G1"x 80mm	TUBUL RALLONGE G1"x 80mm	Prolunga G1"x80mm	Prolongacion G1"x80mm	Verlenging G1"x80mm
	<b>7 736 603 972</b>	Kabel PARA Stecker grau 3.0m	Cable Para Connector grey 3.0m sp	Câble Para connecteur grey 3.0m	Cavo Para spina grey 3.0m	Cables Para enchufe 3.0m	Kabel Para connector 3.0m
	<b>7 736 603 981</b>	Isolierschalen Pumpe Para 130/180	Insulation pump Para 130/180 sp	Pompe à coque isolante Para 130/180	Pompa per gusci isolanti Para 130/180	Bomba de conchas aislantes Para 130/180	Isolatieschalenpompe Para 130/180

For:



Ersatzteilliste  
Spare parts list  
Liste des pièces de rechange  
Lista parti di ricambio  
Lista de repuestos  
Onderdelenlijst

## Rohrgruppe BCC14-HE - 8718588384



99900123.aa.RS-Kessel-Speicherverrohrung G124X/124 SU

Pos	Bestell-Nr.	Bezeichnung	Description	Dénomination	Descrizione	Descripción	Benaming
1	67900919	Verlängerung G1"x 80mm	Extension G1"x 80mm	TUBUL RALLONGE G1"x 80mm	Prolunga G1"x80mm	Prolongacion G1"x80mm	Verlenging G1"x80mm
2	8 718 584 714	Dichtung D21X30X3, DVGW-ZUGEL (5x)	Gasket D21X30X3, DVGW-ZUGEL (5x)	Joint D21x30x3 (5x)	Guarnizione (5x)	Junta D21x30x3 (5x)	Pakking (5x)
3	67900918	Rückschlagventil Eckform G1"-1 1/2"	Non-return valve G1"-1 1/2"	Tubul clapet anti retour g1" - 1 1/2"	Valvola di non ritorno G1"-1 1/2"	Valvula antiretorno G1" - 1 1/2"	Terugslagklep G1"-1 1/2"
4	63010122	Dichtung D28x44x2 EPDM (5x)	Gasket D28x44x2mm, black (5 pc in kit)	Joint D28x44x2mm, noir (5x)	Guarnizione D28x44x2mm, nero (5x)	Junta D28x44x2mm, negro (5x)	Pakking D28x44x2mm , zwart (5x)
5	7 736 603 977	Pumpe Para 25-180/6-43/SC 12H	Pump Para 25-180/6-43/SC 12H sp	Pompe Para 25-180/6-43/SC 12H	Pompa Para 25-180/6-43/SC 12H	Bomba Para 25-180/6-43/SC 12H	Pomp Para 25-180/6-43/SC 12H
5	7 736 603 978	Pumpe Para 25-180/6-43/SC 6H	Pump Para 25-180/6-43/SC 6H sp	Pompe Para 25-180/6-43/SC 6H	Pompa Para 25-180/6-43/SC 6H	Bomba Para 25-180/6-43/SC 6H	Pomp Para 25-180/6-43/SC 6H
6	67900917	Winkel G1 mit Flansch 1 1/2 kpl	Angle G1" with Flange G1 1/2	Coude G1"AVEC BRIDE G1 1/2" compl.	Angolo G1 1/2"	Ángulo G1 con brida G1 1/2"	Hoeksteun G1 1/2"
7	67901388	Metallwellenschlauch DN25 800mm	Metal corrugated hose DN25 800mm	Tubul coude DN25 L800	Tubo metallico ondulato DN25 800mm	Tubo metálico DN25 800mm	Metalen flexibel DN25 800mm
8	67900914	Winkel G 1"	Angle G1	Tubul coude G1	Angolo G1"	Angulo G1" compl. LT135-200/1	Hoeksteun G1"
9	63010912	Doppelnippel G1"xG1" 65mm	Double nipple G1" 65mm	MAMELON G1" 65MM COMPL.	Nipplo doppio G1"xG1" 65mm	Casquillo doble G1" 65 mm compl. LT135-	Nippel G1"xG1" 65mm
10	8 718 575 526 0	O-Ring 35x3 Set (5x)	O-ring 35x3 Set (5x)	Joint torique 35x3 Set (5x)	Anello di tenuta 35x3 Set (5x)	Anillo tórico 35x3 Set (5x)	O-ring 35x3 Set (5x)
11	8 718 584 888	Überwurfmutter G1 1/2" (1x)	Nut union G1 1/2" pckd (1 pc)	Écrou-raccord G1 1/2" (1x)	Controdado G1 1/2" (1x)	Tuerca de racor G1 1/2" (1x)	Wartelmoer G1 1/2" (1x)
	5909260	Dichtungssatz LT/ST	Gasket set boiler storage pipework LT/ST	Joints G115 lt/st	Guarnizione (set) Tubazione	Conjunto de juntas LT/ST	Set afdichting LT/ST
	7 736 603 972	Kabel PARA Stecker grau 3.0m	Cable Para Connector grey 3.0m sp	Câble Para connecteur grey 3.0m	Cavo Para spina grey 3.0m	Cables Para enchufe 3.0m	Kabel Para connector 3.0m
	7 736 603 981	Isolierschalen Pumpe Para 130/180	Insulation pump Para 130/180 sp	Pompe à coque isolante Para 130/180	Pompa per gusci isolanti Para 130/180	Bomba de conchas aislantes Para 130/180	Isolatieschalenpomp Para 130/180

For:

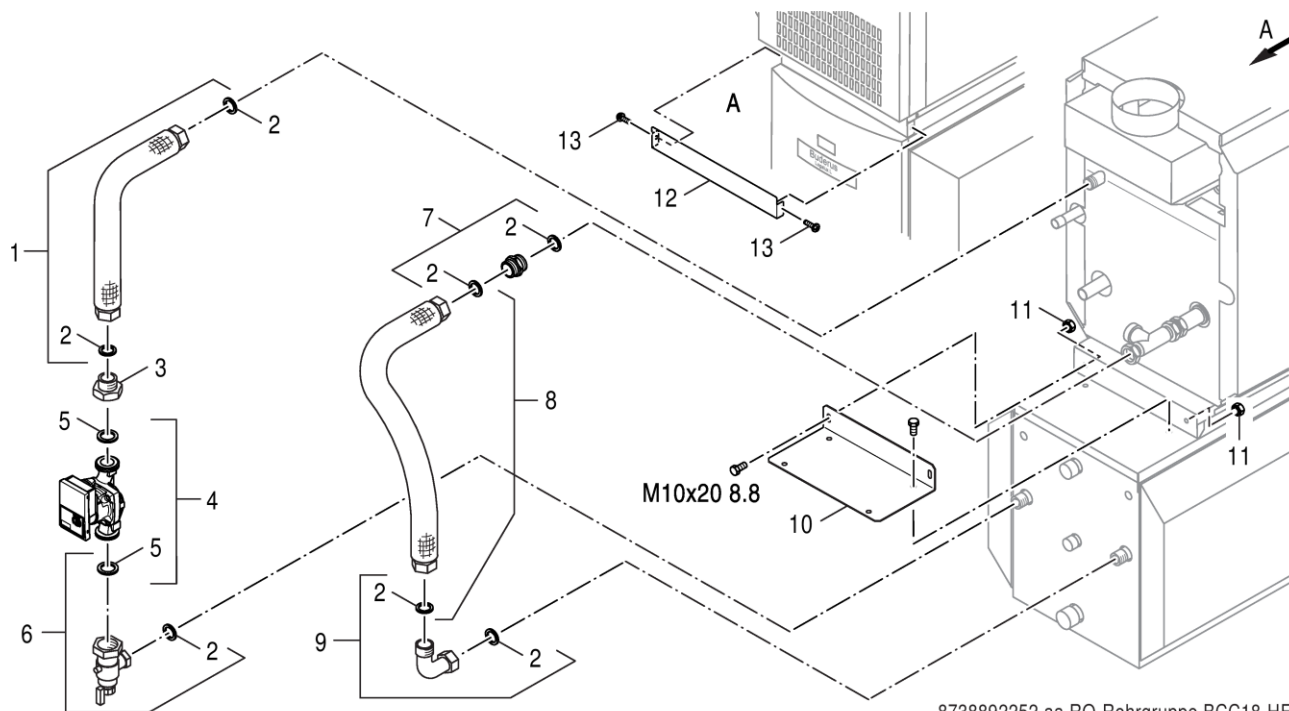






Ersatzteilliste  
Spare parts list  
Liste des pièces de rechange  
Lista parti di ricambio  
Lista de repuestos  
Onderdelenlijst

# Rohrgruppe BCC18-HE - 8718588388



8738892252.aa.RO-Rohrgruppe BCC18-HE

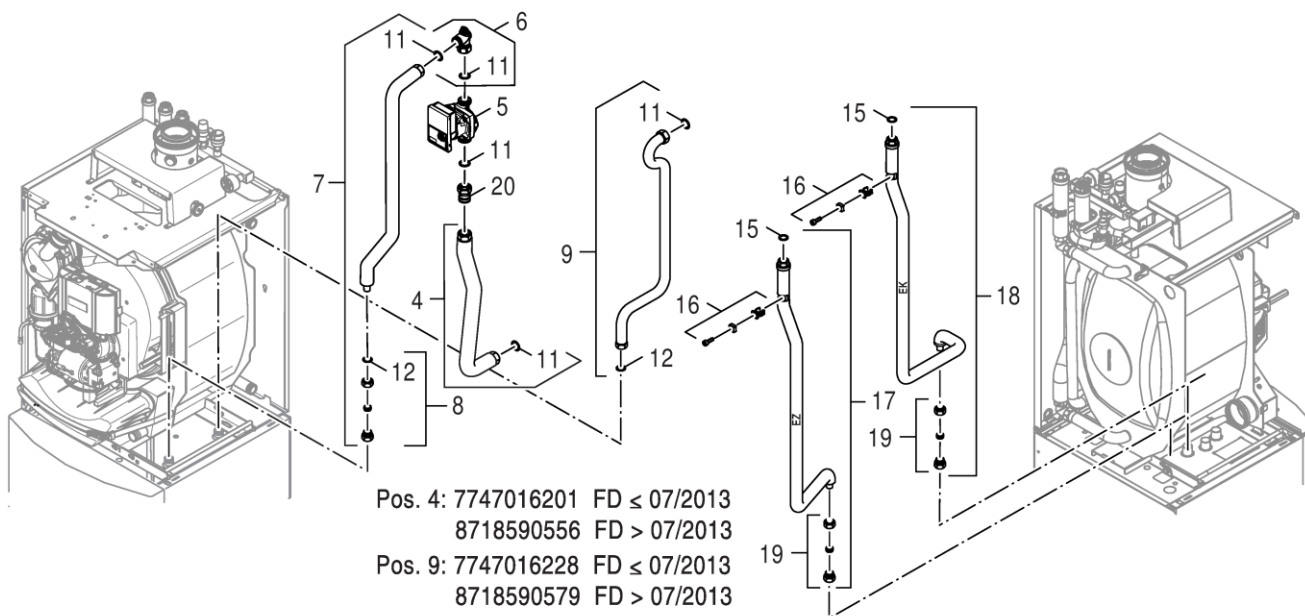
Pos	Bestell-Nr.	Bezeichnung	Description	Dénomination	Descrizione	Descripción	Benaming
1	67903097	Metallwellenschlauch DN25 950mm	Metal corrugated hose DN 25 950mm lg	Tuyau metal flexible DN25 L950mm	Tubo flessibile DN25 950mm	Tubo metálico DN25 950mm	Slang DN25 950mm
2	8 718 584 714	Dichtung D21x30x3, DVGW-ZUGEL (5x)	Gasket D21x30x3, DVGW-ZUGEL (5x)	Joint D21x30x3 (5x)	Guarnizione (5x)	Junta D21x30x3 (5x)	Packing (5x)
3	8 718 585 389	Reduzierstück G1 1/2" x G1"	Pipe Reducing piece G1 1/2"-1"	Embout de réduction G1 1/2"xG1"	Riduzione G1 1/2"xG1"	Adaptador G1" 1/2"xG1"	Reducer G1" 1/2"xG1"
4	7 736 603 977	Pumpe Para 25-180/6-43/SC 12H	Pump Para 25-180/6-43/SC 12H sp	Pompe Para 25-180/6-43/SC 12H	Pompa Para 25-180/6-43/SC 12H	Bomba Para 25-180/6-43/SC 12H	Pomp Para 25-180/6-43/SC 12H
4	7 736 603 978	Pumpe Para 25-180/6-43/SC 6H	Pump Para 25-180/6-43/SC 6Hsp	Pompe Para 25-180/6-43/SC 6H	Pompa Para 25-180/6-43/SC 6H	Bomba Para 25-180/6-43/SC 6H	Pomp Para 25-180/6-43/SC 6H
5	63010122	Dichtung D28x44x2 EPDM (5x)	Gasket D28x44x2mm, black (5 pc in kit)	Joint D28x44x2mm, noir (5x)	Guarnizione D28x44x2mm, nero (5x)	Junta D28x44x2mm, negro (5x)	Pakking D28x44x2mm , zwart (5x)
6	5681140	Rückschlagventil Eckform G1"-1 1/2"	Angle non-return valve G1"-1 1/2"	Clapet anti-retour cpl. pour ballon LT	Valvola di non ritorno G1"-1 1/2"	Válvula de retención G1"-1 1/2"	Tenugslagventiel G1"-1 1/2" compleet
7	63036270	Doppelnippel G1x33 flachdichtend	Double nipple G1x33 flat sealing	Nipple double G1x33mm (étanche)	Nipples doppio G1x33mm (a guarnizione pi	Racor doble G1x33 cn junta plana	Dubbele nippel
8	67901386	Metallwellenschlauch DN25 700mm	Metal corrugated hose DN25 700mm	Tuyau flexible métallique DN25 700mm	Tubo metallico ondulato DN25 700mm	Tubo metálico DN25 700mm	Metalen flexibel DN25 700mm
9	67900914	Winkel G 1"	Angle G1	Tubul coude G1	Angolo G1"	Angulo G1" compl. LT135-200/1	Hoeksteun G1"
10	63037377	Verbindungswinkel G244 L160/200	Angle bracket G244 L160/200	Equerre de raccordement G244	Angolare di collegamento	Ángulo de unión	Verbindingshoek
11	8 718 583 603	6kt-Mutter ISO4032 M10 8 A3K (4x)	Nut hex ISO4032 M10 8 A3K (4 pckd)	Écrou ISO4032 M10 8 A3K (4x)	Dado ISO4032 M10 8 A3K (4x)	Tuerca ISO4032 M10 8 A3K (4x)	Moer ISO4032 M10 8 A3K (4x)
12	63037443	Blende Bodenblech G244 L160/200	Shield bottom plate G244 L160/200	Cache	Mascherina	Chapa cuadro	Paneel
13	7 747 026 999	Flachkopfschraube ST3,9x9,5 A3T (10x)	Pan-head screw ST3,9x9,5 A3T (10x)	Vis à tête plate ST3,9 (10x)	Vite a testa piana ST3,9x9,5 (10x)	Tornillo avellanado ST3,9x9,5 (10x)	Schroef met vlakke kop ST3,9x9,5 (10x)
	7 736 603 972	Kabel PARA Stecker grau 3.0m	Cable Para Connector grey 3.0m sp	Câble Para connecteur grey 3.0m	Cavo Para spina grey 3.0m	Cables Para enchufe 3.0m	Kabel Para connector 3.0m
	7 736 603 981	Isolierschalen Pumpe Para 130/180	Insulation pump Para 130/180 sp	Pompe à coque isolante Para 130/180	Pompa per gusci isolanti Para 130/180	Bomba de conchas aislantes Para 130/180	Isolatieschalenpomp Para 130/180

For:



Ersatzteilliste  
Spare parts list  
Liste des pièces de rechange  
Lista parti di ricambio  
Lista de repuestos  
Onderdelenlijst

## Rohrgruppe BCC20-HE - 8718588390



Pos. 4: 7747016201 FD ≤ 07/2013  
8718590556 FD > 07/2013  
Pos. 9: 7747016228 FD ≤ 07/2013  
8718590579 FD > 07/2013  
Pos. 20: 8718590555 FD > 07/2013

8738892256.ab.RO-Rohrgruppe BCC20-HE

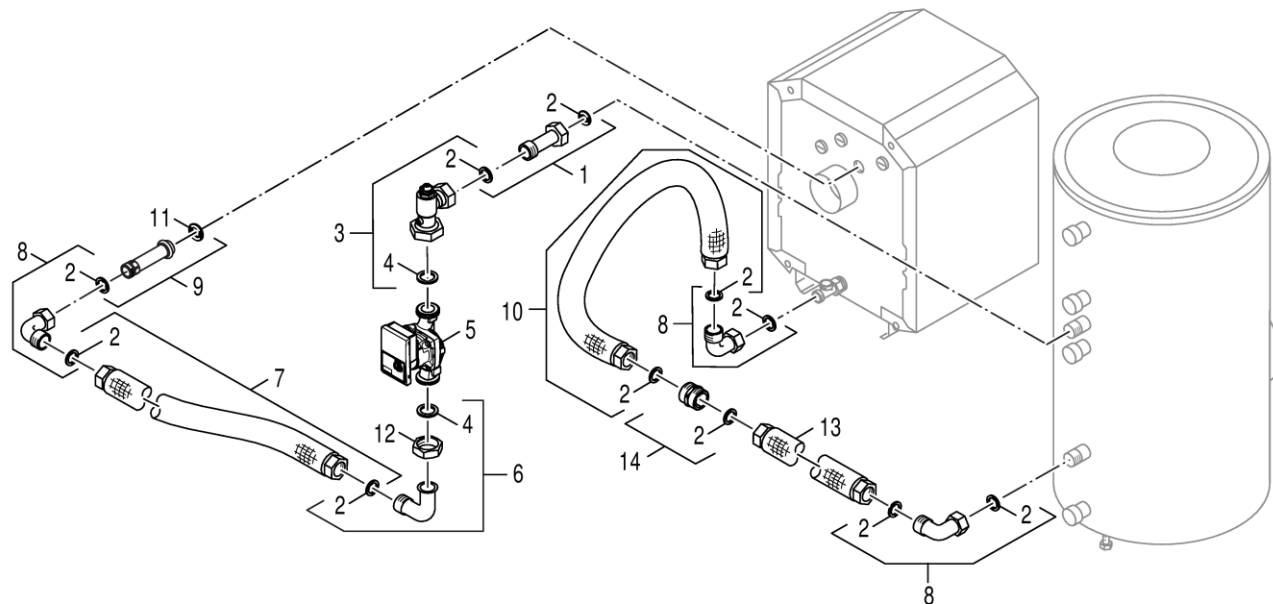
Pos	Bestell-Nr.	Bezeichnung	Description	Dénomination	Descrizione	Descripción	Benaming
4	8 718 590 556	Rücklaufrohr Pumpe DN25	Pipe Pump DN25	Tube retour pompe DN25	Tubo di ritorno pompa DN25	Tubo de retorno bomba DN25	Retourleiding pomp DN25
5	7 736 603 979	Pumpe Para 15-130/6-43/SC 12H	Pumpe Para 15-130/6-43/SC 12H	Pompe Para 15-130/6-43/SC 12H	Pompa Para 15-130/6-43/SC 12H	Bomba Para 15-130/6-43/SC 12H	Pomp Para 15-130/6-43/SC 12H
5	7 736 603 980	Pumpe Para 15-130/6-43/SC 6H	Pumpe Para 15-130/6-43/SC 6H sp	Pompe Para 15-130/6-43/SC 6H	Pomp Para 15-130/6-43/SC 6H	Bomba Para 15-130/6-43/SC 6H	Pomp Para 15-130/6-43/SC 6H
6	7 747 016 271	Winkel G1 Mu x G1 AG x G1/2 Entll	Square G1 x G1 x G1/2	Equerre G1 x G1 x G1/2	Angolo G1 x G1 x G1/2	Ángulo G1 x G1 x G1/2	Hoeksteen G1 x G1 x G1/2
7	7 747 016 270	RL-Rohr Speicher DN20 2HK	Return pipe DHW DN20 SB105T,2ht ci	Tube retour Ballon DN20 2HK	Tubo di ritorno Accumulatore DN20 2HK	Tubo de retorno Acumulador DN20 2HK	Retourleiding Voorraadvat DN20 2HK
8	7 747 016 273	Klemmringverschr G3/4 IGx22	Clamp ring screw conn G3/4xIG22	Joint américain G3/4 IGx22	Sistema di serraggio ad anello G3/4 IGx2	Conexión bicono G3/4 IGx22	Klemringkoppelstuk G3/4 IGx22
9	8 718 590 579	Rohr DN20	Pipe DN20	Tube DN20	Tubo DN20	Tubo DN20	Buis DN20
11	8 718 584 714	Dichtung D21X30X3, DVGW-ZUGEL (5x)	Gasket D21X30X3, DVGW-ZUGEL (5x)	Joint D21x30x3 (5x)	Guarnizione (5x)	Junta D21x30x3 (5x)	Packing (5x)
12	7 747 016 505	Dichtung D17x24x2 AFM34 (10x)	Gasket D17x24x2 AFM34 (x10)	Joint D17x24x2 AFM34 (10x)	Guarnizione D17x24x2 AFM34 (10x)	Junta D17x24x2 AFM34 (10x)	Afdichting D17x24x2 AFM34
15	7 747 016 505	Dichtung D17x24x2 AFM34 (10x)	Gasket D17x24x2 AFM34 (x10)	Joint D17x24x2 AFM34 (10x)	Guarnizione D17x24x2 AFM34 (10x)	Junta D17x24x2 AFM34 (10x)	Afdichting D17x24x2 AFM34
16	63024728	Rohr-Clip 18mm, 1 fach, M6 (1x)	Pipe clip 18mm, 1 times, M6 (1x)	Clip de tube 18mm, simple, M6 (1x)	Tubo-Clips 18 mm M6 (1x)	Tubo-Clips 18 mm M6 (1x)	Pijp-Clips 18 mm M6 (1x)
17	63043996	Anschlussrohr 18x1 Edelstahl KW	Piping 18x1 h-g steel cold water	Tuyauterie 18x1	Tubo di raccordo 18x1	Tubería de conexión 18x1agua fría	Aansluitleiding 18x1
18	63043998	Anschlussrohr 18x1 Edelstahl WW	Piping 18x1 h-g steel domestic hot water	Tuyauterie 18x1 eau chaude sanitaire	Tubo di raccordo 18x1	Tubería de conexión 18x1 agua caliente	Aansluitleiding 18x1 tapwater
19	63044003	Übergangsstück Rp3/4 IGxD18 Klemmr	Transition piece Rp3/4x18 clamp	Élément intermédiaire Rp3/4 IGxD18	Pezzo di raccordo Rp3/4 IGxD18	Pieza de acoplamiento Rp3/4 IGxD18	Sok Rp3/4 IGxD18
20	8 718 590 555	Rückschlagventil G1(IG)xG1(AG)	Valve check G1(IG)xG1(AG)	Capet anti-retour G1(IG)xG1(AG)	Valvola di non ritorno G1(IG)xG1(AG)	Válvula de retención G1(IG)xG1(AG)	Keerklep G1(1G)xG1(AG)
	7 736 603 972	Kabel PARA Stecker grau 3.0m	Cable Para Connector grey 3.0m sp	Câble Para connecteur grey 3.0m	Cavo Para spina grey 3.0m	Cables Para enchufe 3.0m	Kabel Para connector 3.0m
	7 736 603 981	Isolierschalen Pumpe Para 130/180	Insulation pump Para 130/180 sp	Pompe à coque isolante Para 130/180	Pompa per gusci isolanti Para 130/180	Bomba de conchas aislantes Para 130/180	Isolatieschalenpomp Para 130/180

For:



Ersatzteilliste  
Spare parts list  
Liste des pièces de rechange  
Lista parti di ricambio  
Lista de repuestos  
Onderdelenlijst

## Rohrgruppe BCC27-HE - 8718588480



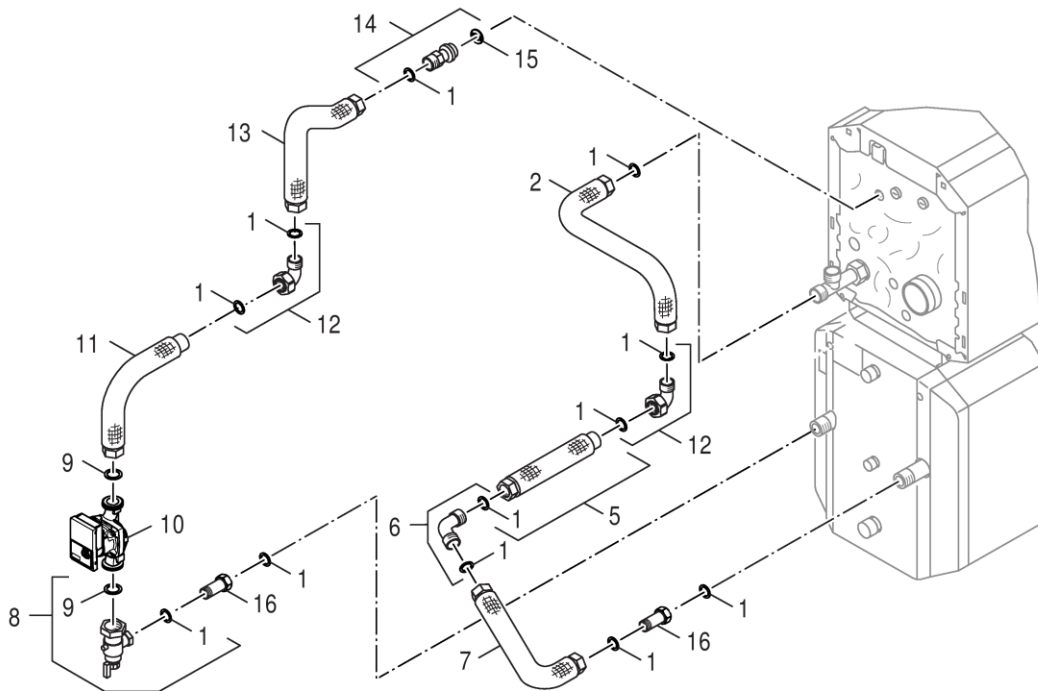
8738892776.aa.RO-Rohrgruppe BCC27-HE

Pos	Bestell-Nr.	Bezeichnung	Description	Dénomination	Descrizione	Descripción	Benaming
1	<b>67900919</b>	Verlängerung G1"x 80mm	Extension G1"x 80mm	TUBUL RALLONGE G1"x 80mm	Prolunga G1"x80mm	Prolongacion G1"x80mm	Verlenging G1"x80mm
2	<b>8 718 585 269</b>	Dichtung D24x30,5x2 AFM34 (1x)	Seal D24x30,5x2 AFM34 (1x) packed	Joint D24x30,5x2 AFM34 (1x)	Guarnizione D24x30,5x2 AFM34 (1x)	Junta D24x30,5x2 AFM34 (1x)	Pakking D24x30,5x2 AFM34 (1x)
3	<b>67900918</b>	Rückschlagventil Eckform G1"-1 1/2"	Non-return valve G1"-1 1/2"	Tubul clapet anti retour g1"- 1 1/2"	Valvola di non ritorno G1"-1 1/2"	Valvula antirretorno G1"- 1 1/2"	Terugslagklep G1"-1 1/2"
4	<b>63010122</b>	Dichtung D28x44x2 EPDM (5x)	Gasket D28x44x2mm, black (5 pc in kit)	Joint D28x44x2mm, noir (5x)	Guarnizione D28x44x2mm, nero (5x)	Junta D28x44x2mm, negro (5x)	Pakking D28x44x2mm , zwart (5x)
5	<b>7 736 603 977</b>	Pumpe Para 25-180/6-43/SC 12H	Pump Para 25-180/6-43/SC 12H sp	Pompe Para 25-180/6-43/SC 12H	Pompa Para 25-180/6-43/SC 12H	Bomba Para 25-180/6-43/SC 12H	Pomp Para 25-180/6-43/SC 12H
5	<b>7 736 603 978</b>	Pumpe Para 25-180/6-43/SC 6H	Pump Para 25-180/6-43/SC 6Hsp	Pompe Para 25-180/6-43/SC 6H	Pompa Para 25-180/6-43/SC 6H	Bomba Para 25-180/6-43/SC 6H	Pomp Para 25-180/6-43/SC 6H
6	<b>67900917</b>	Winkel G1 mit Flansch 1 1/2 kpl	Angle G1" with Flange G1 1/2	Coude G1"AVEC BRIDE G1 1/2" compl.	Angolo G1 1/2"	Ángulo G1 con brida G1 1/2"	Hoeksteun G1 1/2"
7	<b>67903097</b>	Metallwellenschlauch DN25 950mm	Metal corrugated hose DN 25 950mm lg	Tuyau metal flexible DN25 L950mm	Tubo flessibile DN25 950mm	Tubo metálico DN25 950mm	Slang DN25 950mm
8	<b>67900914</b>	Winkel G 1"	Angle G1	Tubul coude G1	Angolo G1"	Angulo G1" compl. LT135-200/1	Hoeksteun G1"
9	<b>8 718 593 279</b>	Doppelnippel G1" 137,5 mm	Nipple double G1 137,5 mm packed	Raccord double G1" 137,5mm	Nipplo doppio G1" 137,5mm	Manguito roscado doble G1" 137,5mm	Dubbele nippel G1" 137,5mm
10	<b>67901384</b>	Metallwellenschlauch DN25 585mm	Metal corrugated hose DN25 585mm	Tubul flexible DN25 L585	Tubo metallico ondulato DN25 585mm	Manguera ondulada de metal DN25 585mm	Metalen flexibel DN25 585mm
11	<b>8 718 575 526 0</b>	O-Ring 35x3 Set (5x)	O-ring 35x3 Set (5x)	Joint torique 35x3 Set (5x)	Anello di tenuta 35x3 Set (5x)	Anillo tórico 35x3 Set (5x)	O-ring 35x3 Set (5x)
12	<b>8 718 584 888</b>	Überwurfmutter G1 1/2" (1x)	Nut union G1 1/2" pckd (1 pc)	Écrou-raccord G1 1/2" (1x)	Controdado G1 1/2" (1x)	Tuerca de racor G1 1/2" (1x)	Wartelmoer G1 1/2" (1x)
13	<b>8 718 593 277</b>	Rohr 385 mm Zusatzpaket BCC27-HE	Pipe 385 mm additional BCC27-HE packed	Tube 385mm BCC27-HE	Tubo 385mm BCC27-HE	Tubo 385mm BCC27-HE	Buis 385mm BCC27-HE
14	<b>63036270</b>	Doppelnippel G1x33 flachdichtend	Double nipple G1x33 flat sealing	Nipple double G1x33mm (étanche)	Nipples doppio G1x33mm (a guarnizione pi	Racor doble G1x33 cn junta plana	Dubbele nippel
	<b>5909260</b>	Dichtungssatz LT/ST	Gasket set boiler storage pipework LT/ST	Joints G115 lt/st	Guarnizione (set) Tubazione	Conjunto de juntas LT/ST	Set afdichting LT/ST
	<b>7 736 603 972</b>	Kabel PARA Stecker grau 3.0m	Cable Para Connector grey 3.0m sp	Câble Para connecteur grey 3.0m	Cavo Para spina grey 3.0m	Cables Para enchufe 3.0m	Kabel Para connector 3.0m
	<b>7 736 603 981</b>	Isolierschalen Pumpe Para 130/180	Insulation pump Para 130/180 sp	Pompe à coque isolante Para 130/180	Pompa per gusci isolanti Para 130/180	Bomba de conchas aislantes Para 130/180	Isolatieschalenpomp Para 130/180

For:

Ersatzteilliste  
Spare parts list  
Liste des pièces de rechange  
Lista parti di ricambio  
Lista de repuestos  
Onderdelenlijst

# Rohrgruppe BCC28-HE - 8718588482



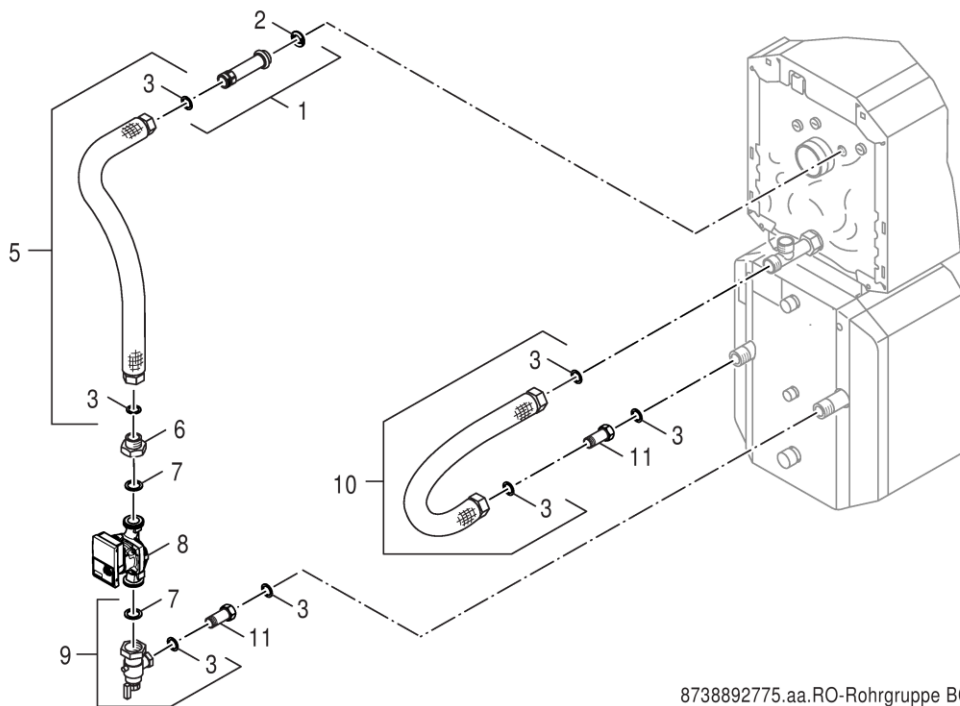
8738892774.ac.RO-Rohrgruppe BCC28-HE

Pos	Bestell-Nr.	Bezeichnung	Description	Dénomination	Descrizione	Descripción	Benaming
1	8 718 584 714	Dichtung D21x30x3, DVGW-ZUGEL (5x)	Gasket D21x30x3, DVGW-ZUGEL (5x)	Joint D21x30x3 (5x)	Guarnizione (5x)	Junta D21x30x3 (5x)	Packing (5x)
2	8 718 593 275	Rücklaufrohr Verbindung BCC28-HE	Return pipe connection BCC28-HE packed	Tube retour lien BCC28-HE	Tubazione di ritorno connessione BCC28-HE	Tubo de retorno conexión BCC28-HE	Retourleiding aansluiting BCC28-HE
5	8 718 593 273	Rücklaufrohr waagrecht BCC28-HE	Return pipe horizontal BCC28-HE packed	Tube retour horizontalement BCC28-HE	Tubazione di ritorno orizzontale BCC28-HE	Tubo de retorno horizontalmente BCC28-HE	Retourleiding horizontaal BCC28-HE
6	8 718 584 895	Winkel G1"	Angle G1" pckd	Équerre G1"	Gomiti G1"	Ángulo G1"	Hoeksteen G1"
7	8 718 585 387	Rücklaufrohr senkr kpl 17-21/LT300	Return pipe vertical cpl 17-21/LT300	Tube retour ver 17-21/300	Tbo di ritorno	Tbo de retorno ver 17-21/300	Retourleiding
8	63002821	Rückschlagventil Eckform LT300	Non-return valve right angled LT300	Clapet anti-retour	Valvola di non ritorno Forma angolare LT	Válvula antirretorno codo derecho LT 300	Terugslagklep
9	63010122	Dichtung D28x44x2 EPDM (5x)	Gasket D28x44x2mm, black (5 pc in kit)	Joint D28x44x2mm, noir (5x)	Guarnizione D28x44x2mm, nero (5x)	Junta D28x44x2mm, negro (5x)	Packing D28x44x2mm , zwart (5x)
10	7 736 603 977	Pumpe Para 25-180/6-43/SC 12H	Pump Para 25-180/6-43/SC 12H sp	Pompe Para 25-180/6-43/SC 12H	Pompa Para 25-180/6-43/SC 12H	Bomba Para 25-180/6-43/SC 12H	Pomp Para 25-180/6-43/SC 12H
10	7 736 603 978	Pumpe Para 25-180/6-43/SC 6H	Pump Para 25-180/6-43/SC 6Hsp	Pompe Para 25-180/6-43/SC 6H	Pompa Para 25-180/6-43/SC 6H	Bomba Para 25-180/6-43/SC 6H	Pomp Para 25-180/6-43/SC 6H
11	8 718 593 274	Vorlaufrohr waagrecht BCC28-HE	Flow pipe horizontal BCC28-HE packed	Tuyau de départ horizontalement BCC28-HE	Tubazione di mandata orizzontale BCC28-HE	Tubo de impulsión horizontalmente BCC28-HE	Aanvoerleiding horizontaal BCC28-HE
12	67900920	Winkelklemming-Verschraub G1/DN27	Angular clamping ring screw connection	RACCORD-UNION COUDE-BAGUE SERRAGE G1/DN27	Anello G1"/DN27	Racor G1"/DN27	Klemringkoppelstuk G1"/DN27
13	8 718 593 272	Vorlaufrohr senkrecht BCC28-HE	Flow pipe vertical BCC28-HE packed	Tuyau de départ BCC28-HE	Tubazione di mandata BCC28-HE	Tubo de impulsión BCC28-HE	Aanvoerleiding BCC28-HE
14	63010912	Doppelnippel G1"xG1" 65mm	Double nipple G1" 65mm	MAMELON G1" 65MM COMPL.	Nipplo doppio G1"xG1" 65mm	Casquillo doble G1" 65 mm compl. LT135-	Nippel G1"xG1" 65mm
15	8 718 575 526 0	O-Ring 35x3 Set (5x)	O-ring 35x3 Set (5x)	Joint torique 35x3 Set (5x)	Anello di tenuta 35x3 Set (5x)	Anillo tórico 35x3 Set (5x)	O-ring 35x3 Set (5x)
16	67900919	Verlängerung G1"x 80mm	Extension G1"x 80mm	TUBUL RALLONGE G1"x 80mm	Prolunga G1"x80mm	Prolongacion G1"x80mm	Verlenging G1"x80mm
	7 736 603 972	Kabel PARA Stecker grau 3.0m	Cable Para Connector grey 3.0m sp	Câble Para connecteur grey 3.0m	Cavo Para spina grey 3.0m	Cables Para enchufe 3.0m	Kabel Para connector 3.0m
	7 736 603 981	Isolierschalen Pumpe Para 130/180	Insulation pump Para 130/180	Pompe à coque isolante Para 130/180	Pompa per gusci isolanti Para 130/180	Bomba de conchas aislantes Para 130/180	Isolatieschalenpomp Para 130/180

For:

Ersatzteilliste  
Spare parts list  
Liste des pièces de rechange  
Lista parti di ricambio  
Lista de repuestos  
Onderdelenlijst

## Rohrgruppe BCC29-HE - 8718592502

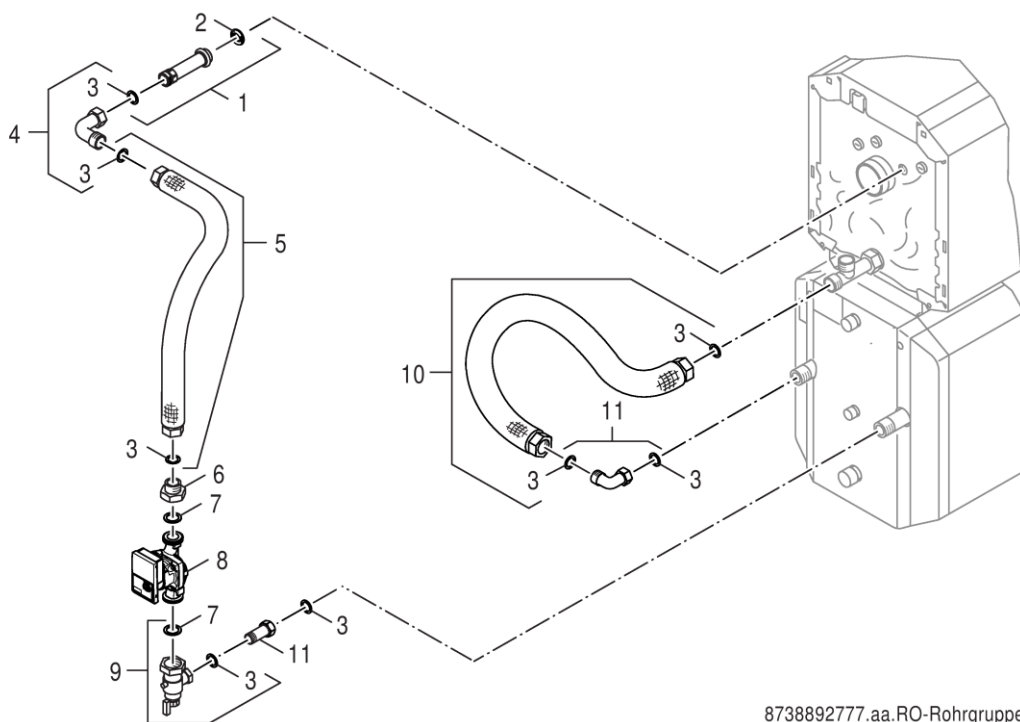


8738892775.aa.RO-Rohrgruppe BCC26/BCC29-HE

Pos	Bestell-Nr.	Bezeichnung	Description	Dénomination	Descrizione	Descripción	Benaming
1	8 718 593 279	Doppelnippel G1" 137,5 mm	Nipple double G1 137,5 mm packed	Raccord double G1" 137,5mm	Nipplo doppio G1" 137,5mm	Manguito roscado doble G1" 137,5mm	Dubbele nippel G1" 137,5mm
2	8 718 575 526 0	O-Ring 35x3 Set (5x)	O-ring 35x3 Set (5x)	Joint torique 35x3 Set (5x)	Anello di tenuta 35x3 Set (5x)	Anillo tórico 35x3 Set (5x)	O-ring 35x3 Set (5x)
3	8 718 584 714	Dichtung D21X30X3, DVGW-ZUGEL (5x)	Gasket D21X30X3, DVGW-ZUGEL (5x)	Joint D21x30x3 (5x)	Guarnizione (5x)	Junta D21x30x3 (5x)	Pakking (5x)
5	67903097	Metallwellschlauch DN25 950mm	Metal corrugated hose DN 25 950mm lg	Tuyau metal flexible DN25 L950mm	Tubo flessibile DN25 950mm	Tubo metálico DN25 950mm	Slang DN25 950mm
6	8 718 585 389	Reduzierstück G1 1/2" x G1"	Pipe Reducing piece G 1 1/2"-1"	Embout de réduction G1 1/2"xG1"	Riduzione G1 1/2"xG1"	Adaptador G1" 1/2"xG1"	Reducer G1" 1/2"xG1"
7	63010122	Dichtung D28x44x2 EPDM (5x)	Gasket D28x44x2mm, black (5 pc in kit)	Joint D28x44x2mm, noir (5x)	Guarnizione D28x44x2mm, nero (5x)	Junta D28x44x2mm, negro (5x)	Pakking D28x44x2mm , zwart (5x)
8	7 736 603 977	Pumpe Para 25-180/6-43/SC 12H	Pump Para 25-180/6-43/SC 12H sp	Pompe Para 25-180/6-43/SC 12H	Pompa Para 25-180/6-43/SC 12H	Bomba Para 25-180/6-43/SC 12H	Pomp Para 25-180/6-43/SC 12H
8	7 736 603 978	Pumpe Para 25-180/6-43/SC 6H	Pump Para 25-180/6-43/SC 6H sp	Pompe Para 25-180/6-43/SC 6H	Pompa Para 25-180/6-43/SC 6H	Bomba Para 25-180/6-43/SC 6H	Pomp Para 25-180/6-43/SC 6H
9	5681140	Rückschlagventil Eckform G1"-1 1/2"	Angle non-return valve G1"-1 1/2"	Clapet anti-retour cpl. pour ballon LT	Valvola di non ritorno G1"-1 1/2"	Válvula de retención G1"-1 1/2"	Tenugslagventiel G1"-1 1/2" compleet
10	67901389	Metallwellschlauch DN25 850mm	Metal corrugated hose DN25 850mm	Tubul flexible DN25 L850	Tubo metallico ondulato DN25 850mm	Tubo metálico DN25 850mm	Metalen flexibel DN25 850mm
11	67900919	Verlängerung G1"x 80mm	Extension G1"x 80mm	TUBUL RALLONGE G1"x 80mm	Prolunga G1"x80mm	Prolongacion G1"x80mm	Verlenging G1"x80mm
	7 736 603 972	Kabel PARA Stecker grau 3.0m	Cable Para Connector grey 3.0m sp	Câble Para connecteur grey 3.0m	Cavo Para spina grey 3.0m	Cables Para enchufe 3.0m	Kabel Para connector 3.0m
	7 736 603 981	Isolierschalen Pumpe Para 130/180	Insulation pump Para 130/180 sp	Pompe à coque isolante Para 130/180	Pompa per gusci isolanti Para 130/180	Bomba de conchas aislantes Para 130/180	Isolatieschalenpomp Para 130/180
	8 738 804 332	Verbindungswinkel G115/S105 silber	Angle bracket G115/S105 silver packed	Tôle défecteur G115/S105 argent	Angolare di collegamento G115/Sargentato	Ángulo de unión G115/S105 plata	Verbindingshoek G115/S105 zilver
For:							

Ersatzteilliste  
Spare parts list  
Liste des pièces de rechange  
Lista parti di ricambio  
Lista de repuestos  
Onderdelenlijst

# Rohrgruppe BCC30-HE - 8718592569

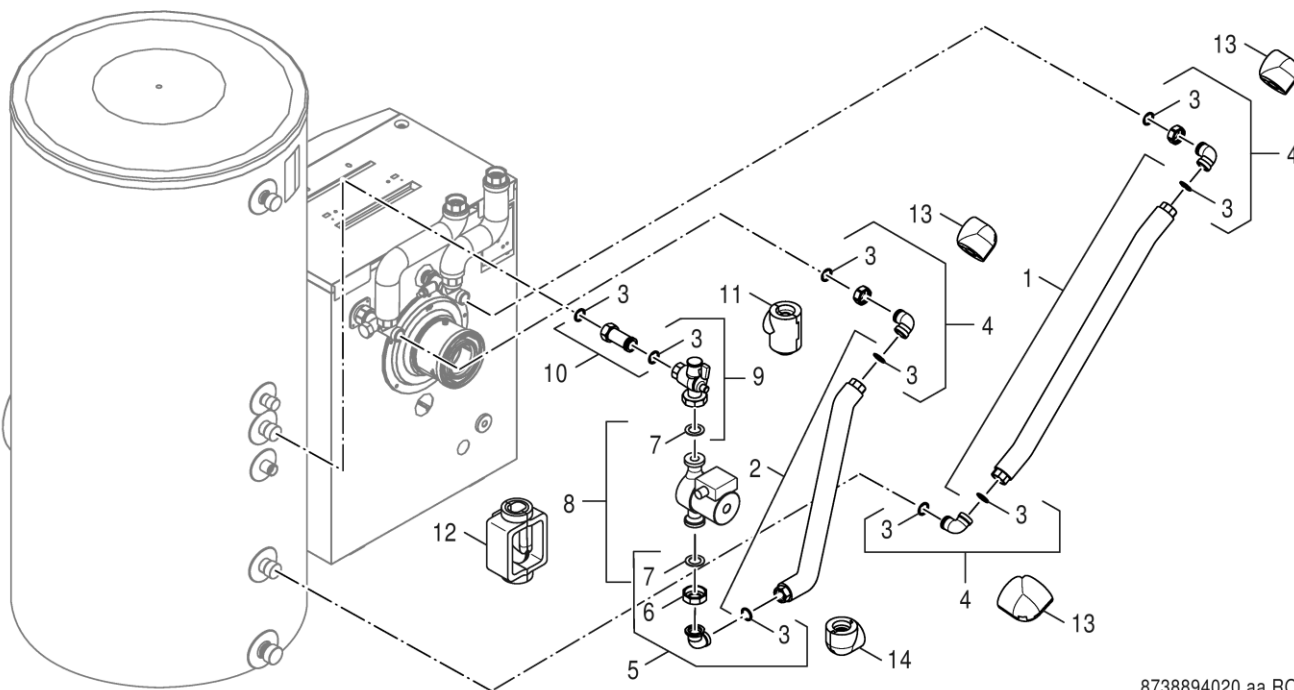


8738892777.aa.RO-Rohrgruppe BCC30-HE

Pos	Bestell-Nr.	Bezeichnung	Description	Dénomination	Descrizione	Descripción	Benaming
1	8 718 593 279	Doppelnippel G1" 137,5 mm	Nipple double G1 137,5 mm packed	Raccord double G1" 137,5mm	Niplo doppio G1" 137,5mm	Manguito roscado doble G1" 137,5mm	Dubbele nippel G1" 137,5mm
2	8 718 575 526 0	O-Ring 35x3 Set (5x)	O-ring 35x3 Set (5x)	Joint torique 35x3 Set (5x)	Anello di tenuta 35x3 Set (5x)	Anillo tórico 35x3 Set (5x)	O-ring 35x3 Set (5x)
3	8 718 584 714	Dichtung D21x30x3, DVGW-ZUGEL (5x)	Gasket D21x30x3, DVGW-ZUGEL (5x)	Joint D21x30x3 (5x)	Guarnizione (5x)	Junta D21x30x3 (5x)	Pakking (5x)
4	67900914	Winkel G 1"	Angle G1	Tubul coude G1	Angolo G1"	Angulo G1" compl. LT135-200/1	Hoeksteun G1"
5	67900915	Metallwellenschlauch DN25 1150lg kpl	Metal corrugated hose DN25 1150mm	TUBUL FLEXIBLE DN25 L1150mm	Tubo metallico ondulato	Tubo metálico DN25 1150mm	Flexibele leiding
6	8 718 585 389	Reduzierstück G1 1/2" x G1"	Pipe Reducing piece G 1 1/2"-1"	Embout de réduction G1 1/2"xG1"	Riduzione G1 1/2"xG1"	Adaptador G1" 1/2"xG 1"	Reducer G1" 1/2xG1"
7	63010122	Dichtung D28x44x2 EPDM (5x)	Gasket D28x44x2mm, black (5 pc in kit)	Joint D28x44x2mm, noir (5x)	Guarnizione D28x44x2mm, nero (5x)	Junta D28x44x2mm, negro (5x)	Pakking D28x44x2mm , zwart (5x)
8	7 736 603 977	Pumpe Para 25-180/6-43/SC 12H	Pump Para 25-180/6-43/SC 12H sp	Pompe Para 25-180/6-43/SC 12H	Pompa Para 25-180/6-43/SC 12H	Bomba Para 25-180/6-43/SC 12H	Pomp Para 25-180/6-43/SC 12H
8	7 736 603 978	Pumpe Para 25-180/6-43/SC 6H	Pump Para 25-180/6-43/SC 6Hsp	Pompe Para 25-180/6-43/SC 6H	Pompa Para 25-180/6-43/SC 6H	Bomba Para 25-180/6-43/SC 6H	Pomp Para 25-180/6-43/SC 6H
9	5681140	Rückschlagventil Eckform G1"-1 1/2"	Angle non-return valve G1"-1 1/2"	Clapet anti-retour cpl. pour ballon LT	Valvola di non ritorno G1"-1 1/2"	Válvula de retención G1"-1 1/2"	Tenugslagventiel G1"-1 1/2" komplet
10	67903097	Metallwellenschlauch DN25 950mm	Metal corrugated hose DN 25 950mm lg	Tuyau metal flexible DN25 L950mm	Tubo flessibile DN25 950mm	Tubo metálico DN25 950mm	Slang DN25 950mm
	7 736 603 972	Kabel PARA Stecker grau 3.0m	Cable Para Connector grey 3.0m sp	Câble Para connecteur grey 3.0m	Cavo Para spina grey 3.0m	Cables Para enchufe 3.0m	Kabel Para connector 3.0m
	7 736 603 981	Isolierschalen Pumpe Para 130/180	Insulation pump Para 130/180 sp	Pompe à coque isolante Para 130/180	Pompa per gusci isolanti Para 130/180	Bomba de conchas aislantes Para 130/180	Isolatieschalenpomp Para 130/180
For:							

Ersatzteilliste  
Spare parts list  
Liste des pièces de rechange  
Lista parti di ricambio  
Lista de repuestos  
Onderdelenlijst

# Rohrgruppe BCC32\_HE - 7736602294



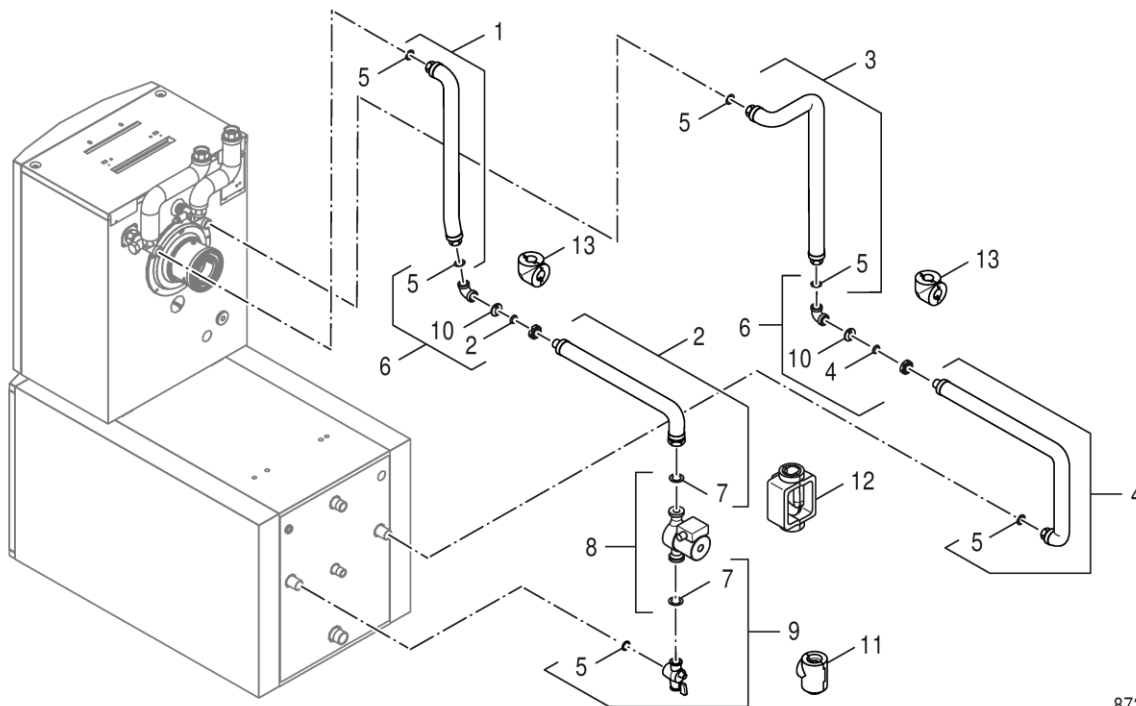
8738894020.aa.RO

Pos	Bestell-Nr.	Bezeichnung	Description	Dénomination	Descrizione	Descripción	Benaming
1	8 738 804 070	Metallwellenschlauch DN25 Lg850 schw	Pipe corrugated steel DN25 Lg850	Flexible métallique DN25 Lg850	Tubo metallico ondulato DN25 Lg850	Manguera ondulada de metal DN25 Lg850	Flexibele leiding DN25 Lg850 schw
2	8 738 804 071	Metallwellenschlauch DN25 Lg750 schw	Pipe corrugated steel DN25 Lg750	Flexible métallique DN25 Lg750 schw	Tubo metallico ondulato DN25 Lg750	Manguera ondulada de metal DN25 Lg750	Flexibele leiding DN25 Lg750 schw
3	63020247	Dichtung D24x30,5x2mm (5x)	Gasket D24x30,5x2mm (5 pieces)	LOT DE 5 JOINTS DIAM 24x30,5x2MM	Guarnizione D24x30,5x2mm, (5 pz.)	Junta D24x30,5x2mm, (5 ud.)	Afdichting D24x30,5x2mm, (5 stuks)
4	67900914	Winkel G 1"	Angle G1	Tubul coude G1	Angolo G1"	Angulo G1" compl. LT135-200/1	Hoeksteen G1"
5	67900917	Winkel G1 mit Flansch 1 1/2 kpl	Angle G1* with Flange G1 1/2	Coude G1*AVEC BRIDE G1 1/2" compl.	Angolo G1 1/2"	Angulo G1 con brida G1 1/2"	Hoeksteen G1 1/2"
6	7057252	Überwurfmutter G 1 1/2"x19 Ms	Union nut G 1 1/2"x19 MS	ECROU DE RACCORD G1 1/2" X 19Ms	Dado G 1 1/2"x19 Ms	Tuerca de racor G 1 1/2"x19 MS	Wartelmoer G 1 1/2"x19 Ms
7	63010122	Dichtung D28x44x2 EPDM (5x)	Gasket D28x44x2mm, black (5 pc in kit)	Joint D28x44x2mm, noir (5x)	Guarnizione D28x44x2mm, nero (5x)	Junta D28x44x2mm, negro (5x)	Pakking D28x44x2mm , zwart (5x)
8	7 736 603 977	Pumpe Para 25-180/6-43/SC 12H	Pump Para 25-180/6-43/SC 12H sp	Pompe Para 25-180/6-43/SC 12H	Pompa Para 25-180/6-43/SC 12H	Bomba Para 25-180/6-43/SC 12H	Pomp Para 25-180/6-43/SC 12H
8	7 736 603 978	Pumpe Para 25-180/6-43/SC 6H	Pump Para 25-180/6-43/SC 6Hsp	Pompe Para 25-180/6-43/SC 6H	Pompa Para 25-180/6-43/SC 6H	Bomba Para 25-180/6-43/SC 6H	Pomp Para 25-180/6-43/SC 6H
9	67900918	Rückschlagventil Eckform G1"-1 1/2"	Non-return valve G1"-1 1/2"	Tubul clapet anti retour g1" - 1 1/2"	Valvola di non ritorno G1"-1 1/2"	Valvula antiretorno G1" - 1 1/2"	Terugslagklep G1"-1 1/2"
10	67900919	Verlängerung G1"x 80mm	Extension G1"x 80mm	TUBUL RALLONGE G1"x 80mm	Prolunga G1"x80mm	Prolongacion G1"x80mm	Verlenging G1"x80mm
11	8 738 804 074	Wärmeschl. Rückschl.vent. G1xG1 1/2	Insulation Non-return valve G1 x G1 1/2	Isolation clapet anti-retour G1x G1 1/2	Coibentazione valvola di non ritorno	Aislamiento valvula de retencion	Isolatie keerklep G1xG1 1/2
12	7 736 603 981	Isolierschalen Pumpe Para 130/180	Insulation pump Para 130/180 sp	Pompe à coque isolante Para 130/180	Pompa per gusci isolanti Para 130/180	Bomba de conchas aislantes Para 130/180	Isolatieschalenpomp Para 130/180
13	8 738 804 072	Wärmeschutz Winkel G1 x G1 schwarz	Insulation elbow G1 x G1	Isolatie elbow G1xG1	Isolamento termico elbow G1xG1	Aislamiento térmico elbow G1xG1	Isolatie elbow G1xG1
14	8 738 804 073	Wärmeschutz Winkel G11/2xG11/2	Insulation elbow G1 1/2 x G1 1/2	Insulation elbow G1 1/2 x G1 1/2	Isolamento termico elbow G1 1/2xG1 1/2	Aislamiento térmico elbow G1 1/2xG1 1/2	Isolatie elbow G1 1/2xG1 1/2

For:

Ersatzteilliste  
Spare parts list  
Liste des pièces de rechange  
Lista parti di ricambio  
Lista de repuestos  
Onderdelenlijst

## Rohrgruppe BCC33-HE - 7736602295



8738894019.aa.RO

Pos	Bestell-Nr.	Bezeichnung	Description	Dénomination	Descrizione	Descripción	Benaming
1	8 738 804 076	Vorl.Rohr senkr Kessel Speicher V2	Pipe flow vertical boiler tank V2	Tuyau de départ vertical chaudière ba V2	Tubazione di mandata vert caldaia acc V2	Tubo de impulsión vertical caldera accum	Aanvoerleiding verticaal cv-toestel boiler
2	8 738 804 077	Vorl.Rohr waage Kessel Speicher V2	Pipe flow horizontal boiler tank V2	Tuyau de départ horizontal chaudière bal	Tubazione di mand orizzont caldaia acc	Tubo de impulsión horizontal caldera accum	Aanvoerleiding horizontaal cv-toestel boiler
3	8 738 804 075	Rücklaufrohr senkr. Kessel Sp V2	Pipe return vertical boiler tank V2	Tube retour vertical chaudière ballon V2	Tubazione di ritorno vert caldaia acc V2	Tubo de retorno vertical caldera acumul	Retourleiding verticaal cv-toestel boiler.
4	8 738 804 078	Rücklaufrohr waager. Kessel Sp V2	Pipe return horizontal boiler tank V2	Tube retour horizontal chaudière ballon	Tubazione di rit orizzont caldaia acc V2	Tubo de retorno horizontal caldera acumul	Retourleiding horizontaal cv-toestel boiler
5	63020247	Dichtung D24x30,5x2mm (5x)	Gasket D24x30,5x2mm (5 pieces)	LOT DE 5 JOINTS DIAM 24x30,5x2MM	Guarnizione D24x30,5x2mm, (5 pz.)	Junta D24x30,5x2mm, (5 ud.)	Afdichting D24x30,5x2mm, (5 stuks)
6	67900920	Winkelklammer-Verschraub G1/DN27	Angular clamping ring screw connection	RACCORD-UNION COUDE-BAGUESERRAGE G1/DN27	Anello G1"/DN27	Racor G1"/DN27	Klemringkoppelstuk G1"/DN27
7	63010122	Dichtung D28x44x2 EPDM (5x)	Gasket D28x44x2mm, black (5 pc in kit)	Joint D28x44x2mm, noir (5x)	Guarnizione D28x44x2mm, nero (5x)	Junta D28x44x2mm, negro (5x)	Pakking D28x44x2mm, zwart (5x)
8	7 736 603 977	Pumpe Para 25-180/6-43/SC 12H	Pump Para 25-180/6-43/SC 12H	Pompe Para 25-180/6-43/SC 12H	Pompa Para 25-180/6-43/SC 12H	Bomba Para 25-180/6-43/SC 12H	Pomp Para 25-180/6-43/SC 12H
8	7 736 603 978	Pumpe Para 25-180/6-43/SC 6H	Pump Para 25-180/6-43/SC 6Hsp	Pompe Para 25-180/6-43/SC 6H	Pompa Para 25-180/6-43/SC 6H	Bomba Para 25-180/6-43/SC 6H	Pomp Para 25-180/6-43/SC 6H
9	5681140	Rückschlagventil Eckform G1"-1 1/2"	Angle non-return valve G1"-1 1/2"	Clapet anti-retour cpl. pour ballon LT	Valvola di non ritorno G1"-1 1/2"	Válvula de retención G1"-1 1/2"	Tenagslagventiel G1"-1 1/2" compleet
10	8 718 575 525 0	O-Ring 26x3 Set (5x)	O-ring 26x3 Set (5x)	Joint torique 26x3 Set (5x)	Anello di tenuta 26x3 Set (5x)	Anillo tórico 26x3 Set (5x)	O-ring 26x3 Set (5x)
11	8 738 804 074	Wärmesch. Rückschl.vent. G1xG1 1/2	Insulation Non-return valve G1 x G1 1/2	Isolation clapet anti-retour G1x G1 1/2	Coibentazione valvola di non ritorno	Aislamiento valvula de retencion	Isolatie keerklep G1xG1 1/2
12	7 736 603 981	Isolierschalen Pumpe Para 130/180	Insulation pump Para 130/180 sp	Pompe à coque isolante Para 130/180	Pompa per gusci isolanti Para 130/180	Bomba de conchas aislantes Para 130/180	Isolatieschalenpomp Para 130/180
13	8 738 804 072	Wärmeschutz Winkel G1 x G1 schwarz	Insulation elbow G1 x G1	Isolatie elbow G1xG1	Isolamento termico elbow G1xG1	Aislamiento térmico elbow G1xG1	Isolatie elbow G1xG1
	7 736 603 972	Kabel PARA Stecker grau 3.0m	Cable Para Connector grey 3.0m sp	Câble Para connecteur grey 3.0m	Cavo Para spina grey 3.0m	Cables Para enchufe 3.0m	Kabel Para connector 3.0m
For:							



Ersatzteilliste Spare parts list Liste des pièces de rechange Lista parti di ricambio Lista de repuestos Onderdelenlijst	<b>Rohrgruppe BCC35-HE - 7736603616</b>
---	---

Kein Bild vorhanden  
No picture available

6720904170\_AA

Pos	Bestell-Nr.	Bezeichnung	Description	Dénomination	Descrizione	Descripción	Benaming
	63010122	Dichtung D28x44x2 EPDM (5x)	Gasket D28x44x2mm, black (5 pc in kit)	Joint D28x44x2mm, noir (5x)	Guarnizione D28x44x2mm, nero (5x)	Junta D28x44x2mm, negro (5x)	Pakking D28x44x2mm , zwart (5x)
	63020247	Dichtung D24x30,5x2mm (5x)	Gasket D24x30,5x2mm (5 pieces)	LOT DE 5 JOINTS DIAM 24x30,5x2MM	Guarnizione D24x30,5x2mm, (5 pz.)	Junta D24x30,5x2mm, (5 ud.)	Afdichting D24x30,5x2mm, (5 stuks)
	67900914	Winkel G 1"	Angle G1	Tubul coude G1	Angolo G1"	Angulo G1" compl. LT135-200/1	Hoeksteen G1"
	67900917	Winkel G1 mit Flansch 1 1/2 kpl	Angle G1" with Flange G1 1/2	Coude G1"AVEC BRIDE G1 1/2" compl.	Angolo G1 1/2"	Angulo G1 con brida G1 1/2"	Hoeksteen G1 1/2"
	67900918	Rückschlagventil Eckform G1"-1 1/2"	Non-return valve G1"-1 1/2	Tubul clapet anti retour g1" - 1 1/2"	Valvola di non ritorno G1"-1 1/2"	Valvula antiretorno G1" - 1 1/2"	Terugslagklep G1"-1 1/2"
	67900919	Verlängerung G1"x 80mm	Extension G1"x 80mm	TUBUL RALLONGE G1"x 80mm	Prolunga G1"x80mm	Prolongacion G1"x80mm	Verlenging G1"x80mm
	67901389	Metallwellschlauch DN25 850mm	Metal corrugated hose DN25 850mm	Tubul flexible DN25 L850	Tubo metallico ondulato DN25 850mm	Tubo metálico DN25 850mm	Metalen flexibel DN25 850mm
	7 736 603 972	Kabel PARA Stecker grau 3.0m	Cable Para Connector grey 3.0m sp	Câble Para connecteur grey 3.0m	Cavo Para spina grey 3.0m	Cables Para enchufe 3.0m	Kabel Para connector 3.0m
	7 736 603 977	Pumpe Para 25-180/6-43/SC 12H	Pump Para 25-180/6-43/SC 12H sp	Pompe Para 25-180/6-43/SC 12H	Pompa Para 25-180/6-43/SC 12H	Bomba Para 25-180/6-43/SC 12H	Pomp Para 25-180/6-43/SC 12H
	7 736 603 978	Pumpe Para 25-180/6-43/SC 6H	Pump Para 25-180/6-43/SC 6Hsp	Pompe Para 25-180/6-43/SC 6H	Pompa Para 25-180/6-43/SC 6H	Bomba Para 25-180/6-43/SC 6H	Pomp Para 25-180/6-43/SC 6H
	7 736 603 981	Isolierschalen Pumpe Para 130/180	Insulation pump Para 130/180 sp	Pompe à coque isolante Para 130/180	Pompa per gusci isolanti Para 130/180	Bomba de conchas aislantes Para 130/180	Isolatiechalenpomp Para 130/180
	8 718 585 261	Überwurfmutter G1 1/2"x19 Ms	Union nut G1 1/2"x19 Ms packed	Écrou-raccord G1 1/2"x19 Ms	Controdado G1 1/2"x19 Ms	Tuerca de racor G1 1/2"x19 Ms	Wartelmoer G1 1/2"x19 Ms

For:



Bosch Thermotechnik GmbH  
Sophienstr. 30-32  
D-35576 Wetzlar / Germany

**Buderus**