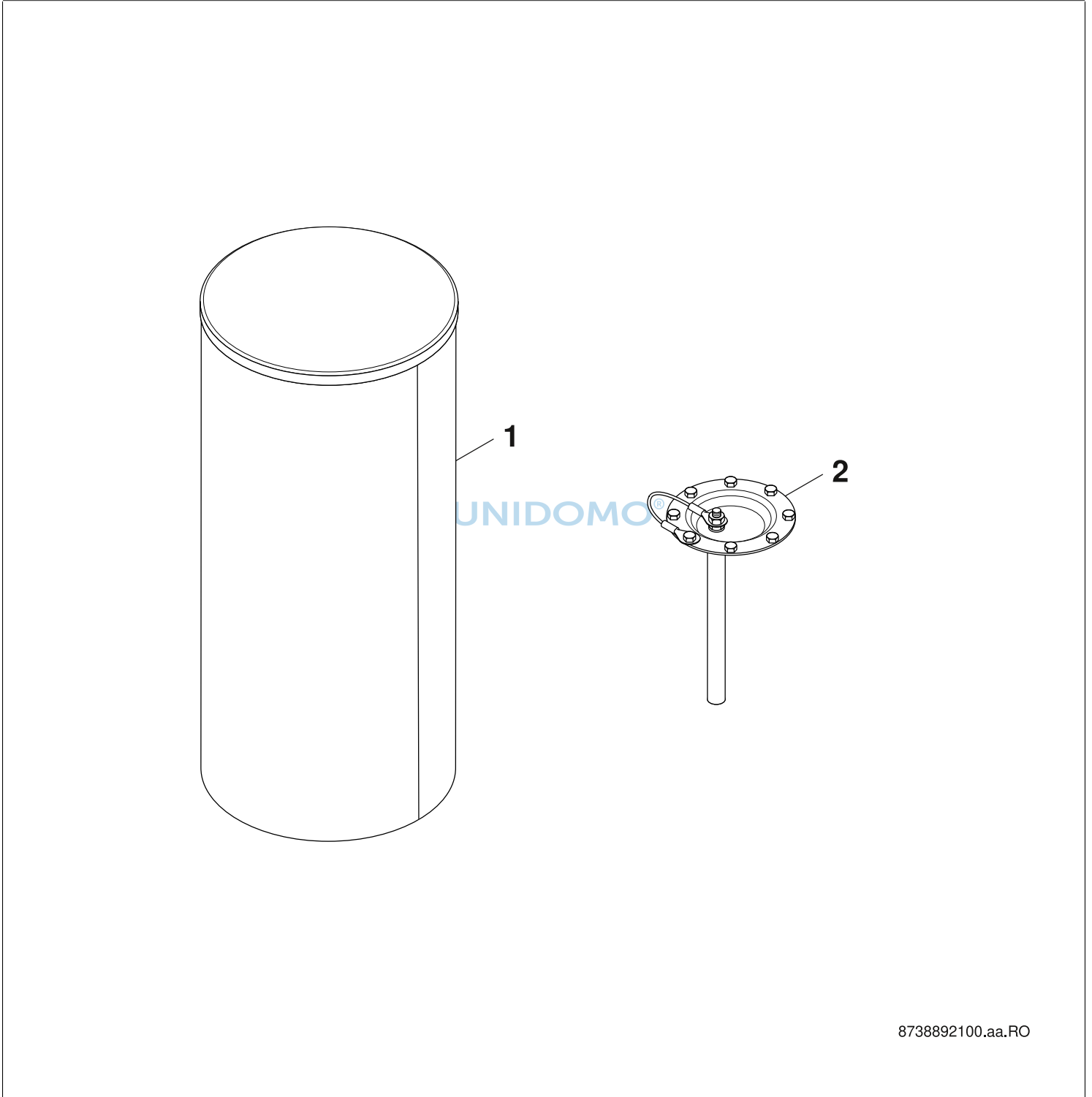


# SU120/5 - SU160/5 - SU200/5





**UNIDOMO®**

**Web:** [www.unidomo.de](http://www.unidomo.de)

**Telefon:** 04621- 30 60 89 0

**Mail:** [info@unidomo.com](mailto:info@unidomo.com)

**Öffnungszeiten:** Mo.-Fr. 8:00-17:00 Uhr

**VIESMANN**

**Buderus**

 **Vaillant**

**WOLF**

 **JUNKERS**  **BOSCH**

 **remeha**

 **DAIKIN**

**ROTEX**

a member of DAIKIN group



-  Individuelle Beratung
-  Kostenloser Versand
-  Hochwertige Produkte

-  Komplettpakete
-  Über 15 Jahre Erfahrung
-  Markenhersteller



**[de] Wichtige Hinweise zur Installation/Montage**

Die Installation/Montage muss durch eine für die Arbeiten zugelassene Fachkraft unter Beachtung der geltenden Vorschriften erfolgen.

**[en] Important notes on installation/assembly**

The installation/assembly must be carried out by a qualified contractor, following these instructions and in compliance with the applicable regulations.

**[fr] Instructions importantes pour l'installation/le montage**

L'installation/le montage doit être effectué(e) par un spécialiste qualifié pour les opérations concernées et dans le respect de la présente notice et des prescriptions applicables.

**[bg] Важни указания във връзка с инсталацията/монтажа**

Инсталацията/монтажът трябва да се извършва от лицензиран за работите специалист в съответствие с настоящото ръководство и с приложимите разпоредби.

**[cs] Důležité pokyny k instalaci/montáži**

Instalaci/montáž musí při dodržení pokynů uvedených v tomto návodu a platných předpisů provést odborný pracovník s příslušným oprávněním pro tyto práce.

**[da] Vigtige anvisninger til installationen/monteringen**

Installationen/monteringen skal foretages af en godkendt installatør under overholdelse af denne vejledning og de gældende forskrifter.

**[el] Σημαντικές υποδείξεις για την εγκατάσταση/συναρμολόγηση**

Η εγκατάσταση/τοποθέτηση πρέπει να ανατίθεται σε εκπαιδευμένο για τις συγκεκριμένες εργασίες τεχνικό προσωπικό με τήρηση αυτών των οδηγιών καθώς και των σχετικών προδιαγραφών.

**[es] Indicaciones importantes para instalación/montaje**

La instalación/el montaje debe realizarla personal especializado que esté autorizado para realizar estos trabajos y que tenga en cuenta estas instrucciones y la normativa vigente.

**[et] Olulised juhised paigaldamiseks/montaažiks**

Paigaldamist/montaaži tohib läbi viia vaid selleks volitusi omav spetsialist, arvestades kehtivaid nõudeid.

**[nl-BE] Belangrijke aanwijzingen betreffende de installatie/montage**

De installatie/montage moet worden uitgevoerd door een voor de werkzaamheden geautoriseerde installateur rekening houdend met deze handleiding en de geldende voorschriften.

**[fi] Tärkeitä asennus- ja kokoonpano-ohjeita**

Näihin töihin hyväksytyin ammattiasentajan pitää suorittaa asennus- ja kokoonpanotyöt voimassa olevien määräysten mukaisesti.

**[hu] Fontos tudnivalók az installáláshoz/szereléshez**

A telepítést/szerelést egy, a munkálatokra felhatalmazott szakembernek kell végeznie, jelen utasítás és az érvényes előírások figyelembevételével.

**[it] Avvertenze importanti per l'installazione/il montaggio**

L'installazione/il montaggio deve aver luogo ad opera di una ditta specializzata ed autorizzata in osservanza di queste istruzioni e delle direttive vigenti.

**[ka] მნიშვნელოვანი მითითებები ინსტალაციისთვის/მონტაჟისთვის**

ინსტალაცია/მონტაჟი უნდა განხორციელდეს სამუშაოებისთვის დაშვებული კვალიფიციური პერსონალის მიერ, მოქმედი განაწესის დაცვით.

**[lt] Svarbios instaliavimo ir (arba) montavimo nuorodos**

Instaliavimo / montavimo darbus, laikydamiės šios instrukcijos reikalavimų ir galiojančių taisyklių, privalo atlikti šiems darbams įgalioti specialistai.

**[lv] Svarīgi norādījumi par iekārtas uzstādīšanu / montāžu**

Uzstādīšanu/montāžu jāveic atbilstošajiem darbiem sertificētam speciālistam, ievērojot šo instrukciju un spēkā esošos noteikumus.

**[nl] Belangrijke aanwijzingen betreffende de installatie/montage**

De installatie/montage moet door een erkend installateur volgens de geldende voorschriften worden uitgevoerd.

**[no] Viktig informasjon om installasjon/montering**

Installasjonen/monteringen skal gjennomføres av autoriserte installatører, og installasjonsanvisningen samt gjeldende forskrifter skal følges.

**[pl] Ważne wskazówki dotyczące instalacji/montażu**

Instalację/montaż powinien wykonać specjalista uprawniony do tego typu prac z uwzględnieniem informacji podanych w niniejszej instrukcji oraz aktualnie obowiązujących przepisów.

**[pt] Indicações importantes relativas à instalação/montagem**

A instalação/montagem deve ser efectuada por um técnico autorizado para os trabalhos, respeitando este manual e as prescrições válidas.

**[ro] Indicații importante privind instalarea/montajul**

Instalarea/montajul trebuie realizate de către un specialist autorizat pentru lucrările respective, respectându-se prezentele instrucțiuni și prescripțiile valabile.

**[ru] Важные указания по подключению/монтажу**

Подключение/монтаж должны выполнять только специалисты, имеющие допуск к выполнению таких работ, при соблюдении требований этой инструкции и действующих норм и правил.

**[sk] Dôležité pokyny týkajúce sa inštalácie/montáže**

Inštaláciu/montáž musí vykonať odborný personál, ktorý má oprávnenie pre výkon týchto prác, pričom musí dodržiavať pokyny uvedené v tomto návode a platné predpisy.

**[sl] Pomembni napotki za namestitvev/montažo**

Inštalacija/montažo lahko izvede samo pooblaščen strokovnjak ob upoštevanju teh navodil in veljavnih predpisov.

**[sr] Važna uputstva za ugradnju i montažu**

Ovu instalaciju/montažu moraju da obave stručna lica koja su ovlašćena za obavljanje takvih radova u skladu sa ovim uputstvom i važećim propisima.

**[sv] Viktiga anvisningar för installation/montering**

Installationen/monteringen måste utföras av en behörig och tekniskt utbildad person enligt denna anvisning samt gällande föreskrifter.

**[tr] Kurulum/Montaj ile ilgili önemli uyarılar**

Kurulum/montaj, bu çalışmalarını yapmasına müsaade edilen uzman kişiler tarafından işbu kılavuz ve geçerli yönetmelikler dikkate alınarak yapılmalıdır.

**[uk] Важливі вказівки щодо установки/монтажу**

Встановлення/монтаж повинні виконувати фахівці, що допущені до виконання таких робіт, із дотриманням цієї інструкції та діючих приписів.

**[zh] 安装方面的重要提示**

安装和组装工作必须由经过许可的专业人员进行，同时必须遵守本说明书和现行法规的相关要求

**[ar] ملاحظات هامة للتركيب/التجميع**

يجب أن يتم التركيب/التجميع من قبل متخصص مصرح له بالعمل، مع مراعاة اللوائح السارية.

**[fa] تذکرات مهم درباره نصب/مونتاژ**

نصب/مونتاژ باید توسط فردی حرفه ای که مجاز به انجام این کار است، و همچنین با توجه کامل به مقررات مربوطه انجام شود.

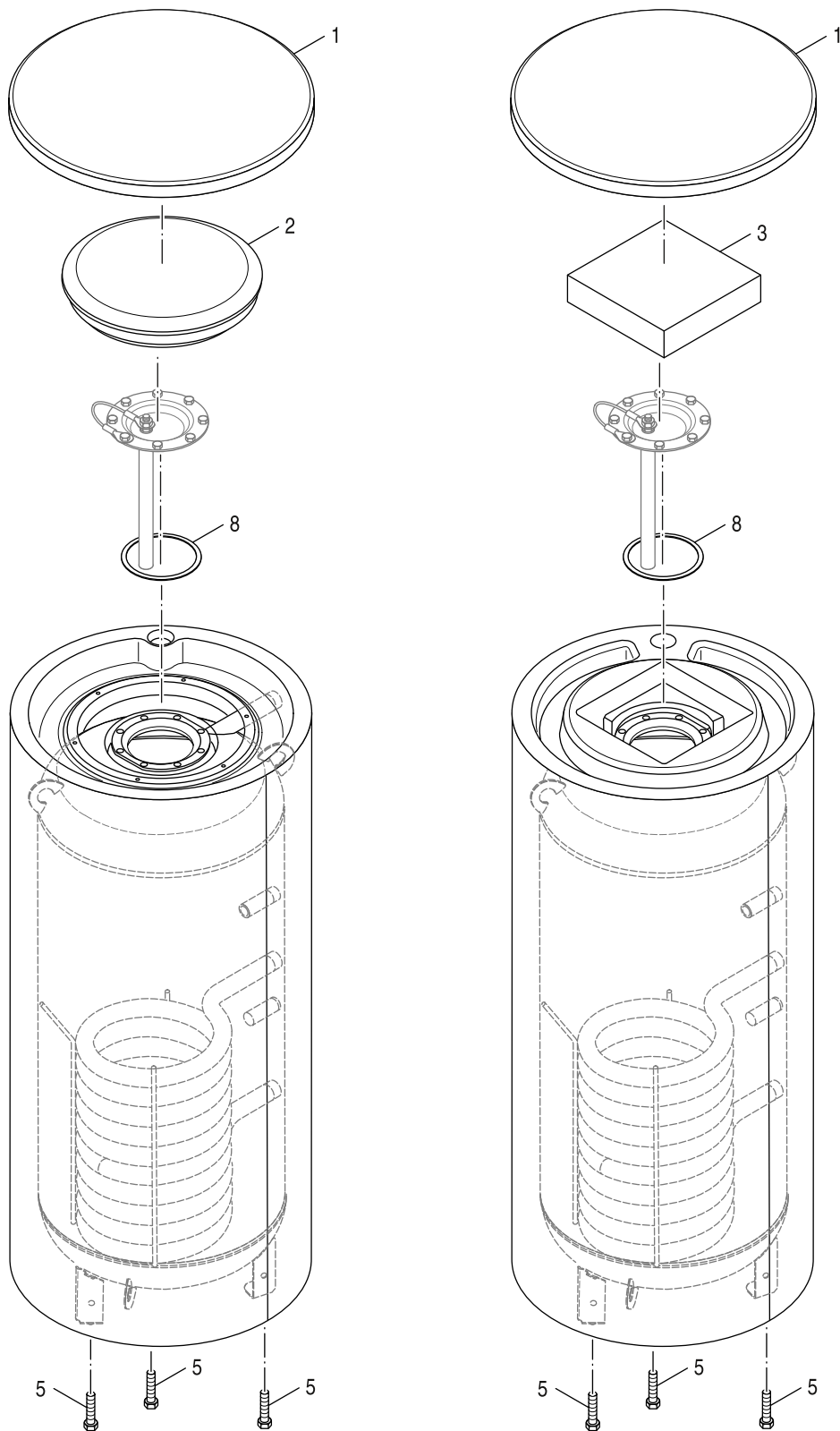
Ersatzteilliste  
Spare parts list

Liste des pièces de rechange  
Lista parti di ricambio

Onderdelenlijst  
Lista de repuestos

FD < 05/2022

FD > 05/2022



8738892101.ab.RO

**1**

Speicher 120 - 200  
Cylinder 120 - 200  
Ballon 120 - 200  
Bollitore 120 - 200  
Voorraadvat 120 - 200  
Acumulador 120 - 200

**SU120/5 - SU160/5 - SU200/5**

Pos	Bezeichnung Description Dénomination Descrizioni Benaming Descripción	Bestell-Nr. Ordering no. Número de commande N° d'ordine Bestelnummer Número el ordenar	SU120/5	SU120/5W	SU160/5	SU160/5W	SU200/5	SU200/5W												Bemerkungen Remarks Remarques Osservazioni Opmerkingen Observaciones
1	Abdeckung D550 Deckel schwarz	8 718 542 319 0	■	■	■	■	■													
2	Stopfen EPS Oberteil D370	8 718 541 763 0	■	■	■	■	■													
3	Isolierung Vlies 250x250x60 everp	8 735 100 691	■	■	■	■	■													
5	6kt-Schraube M10x25 (8x) SW16 everp	7 735 500 189	■	■	■	■	■													
8	O-Ring 120,02x6,99-N everp	8 718 572 538 0	■	■	■	■	■													
	Logo Buderus	8 718 541 573 0	■	■	■	■	■													
	Lacksprühdose RAL5015 150ml (himmelblau)	8 718 576 634 0	■		■		■													
	Lackstift BBT-Weiß VZF 37351 12ml everp	8 718 584 684		■		■		■												
	Lacksprühd. BBT-weiß VZF37351 400ml ever	8 718 584 685		■		■		■												
	Lackstift blau RAL5015 12ml everp	8 738 805 222	■		■		■													



**SU120/5 - SU160/5 - SU200/5**

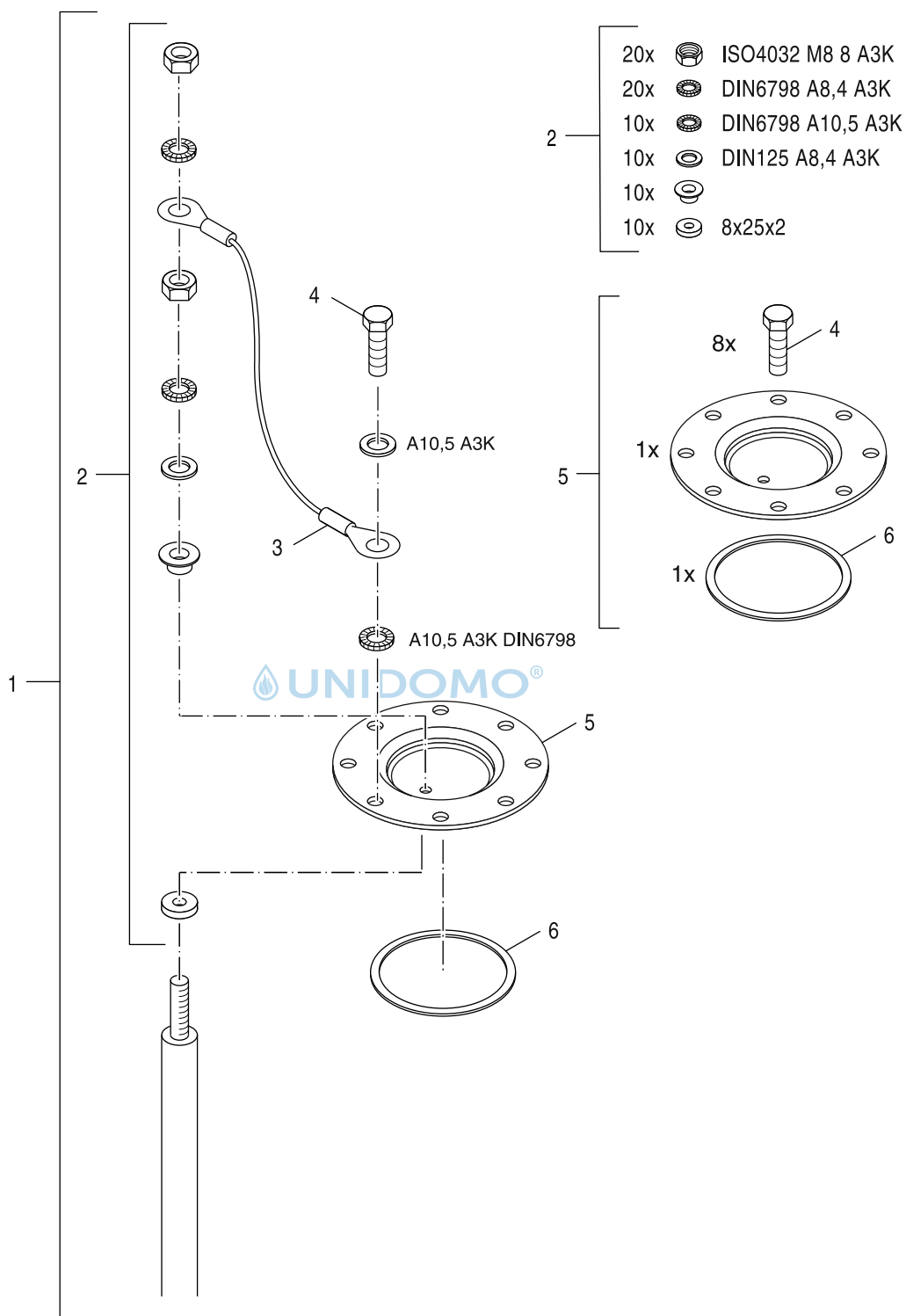
Speicher 120 - 200  
Cylinder 120 - 200  
Ballon 120 - 200  
Bollitore 120 - 200  
Voorraadvat 120 - 200  
Acumulador 120 - 200

**1**

Ersatzteilliste  
Spare parts list

Liste des pièces de rechange  
Lista parti di ricambio

Onderdelenlijst  
Lista de repuestos



8738892096.aa.RO

**2**

Anode + Handlochdeckel  
Anode + Handhole cover  
Anode + Trappe de visite  
Anode + Coperchio d'ispezione  
Anode + Handgatdeksel  
Anodo + Tapa de la boca de hombre

**SU120/5 - SU160/5 - SU200/5**



**UNIDOMO®**

**Web:** [www.unidomo.de](http://www.unidomo.de)

**Telefon:** 04621- 30 60 89 0

**Mail:** [info@unidomo.com](mailto:info@unidomo.com)

**Öffnungszeiten:** Mo.-Fr. 8:00-17:00 Uhr

**VIESMANN**

**Buderus**

 **Vaillant**

**WOLF**

 **JUNKERS**  **BOSCH**




 **remeha**




 **DAIKIN**

**ROTEX**

a member of DAIKIN group



-  Individuelle Beratung
-  Kostenloser Versand
-  Hochwertige Produkte

-  Komplettpakete
-  Über 15 Jahre Erfahrung
-  Markenhersteller



Pos	Bezeichnung Description Dénomination Descrizioni Benaming Descripción	Bestell-Nr. Ordering no. Numéro de commande N° d'ordine Bestelnummer Número el ordenar	SU120/5	SU120/5W	SU160/5	SU160/5W	SU200/5	SU200/5W													Bemerkungen Remarks Remarques Osservazioni Opmerkingen Observaciones
1	Anode M8x350 D=33 Everp	8 735 100 859	■	■	■	■															
1	Anode M8x400 D=33 Everp	8 735 100 892	■	■	■	■	■														
2	Anodenbefestigungs-Set (10x) everp	5 264 278	■	■	■	■	■														
3	Massekabel isoliert für Anode everp	6 303 716 8	■	■	■	■	■														
4	6kt-Schraube M10x25 (8x) SW16 everp	7 735 500 189	■	■	■	■	■														
5	Handlochdeckel DN120 für Anode everp	7 747 004 739	■	■	■	■	■														
6	O-Ring 120,02x6,99-N everp	8 718 572 538 0	■	■	■	■	■														



**SU120/5 - SU160/5 - SU200/5**

Anode + Handlochdeckel  
 Anode + Handhole cover  
 Anode + Trappe de visite  
 Anode + Coperchio d'ispezione  
 Anode + Handgatdeksel  
 Anodo + Tapa de la boca de hombre

**2**

Übersetzungsliste List of translations		Liste des traductions Traduzione delle descrizioni		Vertalinglijst Lista de traducciones	
Pos	Description	Denomination	Descrizione	Benaming	Descripción
<b>1</b>	<b>Element of construction</b>	<b>Groupe de construction</b>	<b>Gruppo di costruzione</b>	<b>Montagegroep</b>	<b>Grupo de construcción</b>
1	Cover Outer Case D550 Black	Couvercle Couvercle D550 noir	Copertura Coperchio D550 nero	Afdekking Deksel D550 zwart	Recubrimiento Tapa D550 negro
2	Plug EPS upper section D370	Bouchon EPS partie supérieure D370	Tappo EPS Parte superiore D370	Stop EPS bovendeeel D370	Tapon EPS parte superior D370
3	Insulation Fleece 250x250x60 Packed	Isolation toison 250x250x60	Coibentazione vello 250x250x60	Isolatie vlies 250x250x60	Aislamiento vellón 250x250x60
5	Thread-forming screws M10x25 (8x) AF16	Vis # ressort M10x25 (8x) clé de 16	6kt vite autofilettante M10x25 (8x) SW16	Zelftapschroeven M10x25 (8x) SW16	Tornillos automáticos M10x25 (8x) SW16
8	O-ring 120,02x6,99-N	Joint torique 120,02x6,99-N	O-ring 120,02x6,99-N	O-ring 120,02x6,99-N	Anillo tórico 120,02x6,99-N
	Badge Buderus	Logo Buderus	Logo Buderus	Logo Buderus	Logo Buderus
	Aerosol paint RAL5015 150ml (sky blue)	PEINTURE BOMBE RAL 5015 150 ML BLEU CIEL	Bombola spray RAL5015 150ml (azzurro)	Spuitsbus RAL5015 150ml (hemelsblauw)	Bote de spray RAL5015 150ml azul celeste
	Paint pen BBT-white VZF 37351 12ml	Crayon pour retouche vernis BBT- blanc	Pennarello a vernice per ritocchi bianco	Lakstift BBT- wit 12ml	Rotulador de laca BBT- blanc 12ml
	Paint spray can BBTwhite VZF 37351 400ml	Laque gaseuse VZF 37351 400ml blanc	Erogatore VZF 37351 400ml bianco	Doosje lak VZF 37351 400ml wit	Atomizador esmalte VZF 37351 400ml blanco
	Touch up pencil blue RAL5015 12ml	Crayon retouche bleu RAL5015 12ml	Pennarello a vernice per ritocchi blu	Lakstift blauw RAL5015 12ml	Rotulador de laca azul RAL5015 12ml
<b>2</b>	<b>Element of construction</b>	<b>Groupe de construction</b>	<b>Gruppo di costruzione</b>	<b>Montagegroep</b>	<b>Grupo de construcción</b>
1	Anode M8x350 D=33 Packed	Anode M8x350 D=33	Anodo M8x350 D=33	Anode M8x350 D=33	Anodo M8x450 D=33
1	Anode M8x400 D=33 Packed	Anode M8x400 D=33	Anodo M8x400 D=33	Anode M8x400 D=33	Anodo M8x400 D=33
2	Mounting kit magn.anodes insulated 10 pc	Fixation pour anode (10 pces)	Set di fissaggio anodi di magnesio (10x)	Bevestigingsset magnesiumanoden (10x)	Kit de montaje del Ánodo (10x)
3	Earth cable isolated for anode	Câble de masse pour anode	Cavo di massa anodo (isolato)	Massakabel anode (ge#soleerd)	Cable tierra para ánodo
4	Thread-forming screws M10x25 (8x) AF16	Vis # ressort M10x25 (8x) clé de 16	6kt vite autofilettante M10x25 (8x) SW16	Zelftapschroeven M10x25 (8x) SW16	Tornillos automáticos M10x25 (8x) SW16
5	Access cover DN120 f anode enameled	Trappe de visite DN 120 L160	Coperchio d'ispezione DN120	Boilerdeksel mangat ST/3+S-RW "V1"	Tapa de la boca de hombre DN120
6	O-ring 120,02x6,99-N	Joint torique 120,02x6,99-N	O-ring 120,02x6,99-N	O-ring 120,02x6,99-N	Anillo tórico 120,02x6,99-N

Gerätetypen Types of appliances	Types de chaudières Tipo apparecchi	Toesteltypes Tipos de aplicaciones	Bemerkungen Remarks Remarques Osservazioni Opmerkingen Observaciones
Gerät Appliance Chaudière Apparecchio Toestel Aparato	Bestell-Nr. Ordering no. Numéro de commande N° d'ordine Bestelnummer Número el ordenar	Land Country Pays Paese Land Paese	
SU160/5W	8 718 543 058	Belgien,Bosnien und Herzegowina,Bulgarien	
SU200/5W	8 718 543 067	Belgien,Bosnien und Herzegowina,Bulgarien	
SU120/5W	8 718 543 049	Belgien,Bosnien und Herzegowina,Bulgarien	
SU160/5	8 718 542 280	Belgien,Deutschland,Dänemark,Frankreich,	
SU200/5	8 718 542 326	Belgien,Deutschland,Dänemark,Frankreich,	
SU120/5	8 718 542 331	Belgien,Dänemark,Frankreich,Italien,Luxe	
SU160/5	8 718 543 059	Bosnien und Herzegowina,Bulgarien,Estlan	
SU120/5	8 718 543 050	Bosnien und Herzegowina,Bulgarien,Estlan	
SU120/5 W	8 718 543 051	Bosnien und Herzegowina,Bulgarien,Estlan	
SU160/5 W	8 718 543 060	Bosnien und Herzegowina,Bulgarien,Estlan	
SU200/5	8 718 543 068	Bosnien und Herzegowina,Bulgarien,Estlan	
SU200/5 W	8 718 543 069	Bosnien und Herzegowina,Bulgarien,Estlan	





Bosch Thermotechnik GmbH  
Sophienstr. 30-32  
D-35576 Wetzlar / Germany

**Buderus**