



Ihr Online-Fachhändler für:



Buderus

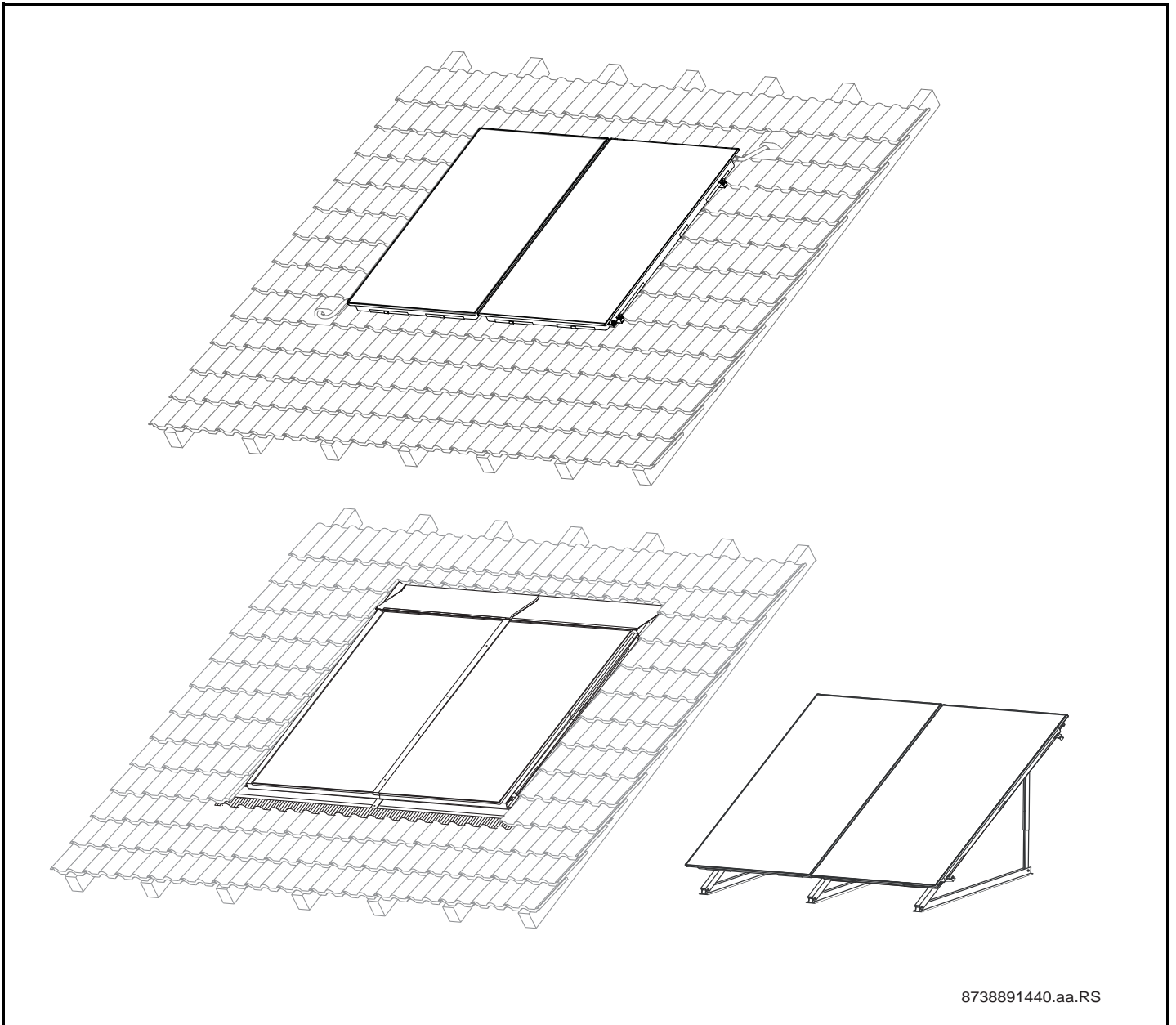
- Kostenlose und individuelle Beratung
- Hochwertige Produkte
- Kostenloser und schneller Versand

- TOP Bewertungen
- Exzelerter Kundenservice
- Über 20 Jahre Erfahrung



E-Mail: info@unidomo.de | Tel.: 04621 - 30 60 89 0 | www.unidomo.de

Montage-Set SKN4.0&FKC-2/CTE AD/FD/ID Instalation-set SKN4.0&FKC-2/CTE RT/FR/IR



[de] Wichtige Hinweise zur Installation/Montage

Die Installation/Montage muss durch eine für die Arbeiten zugelassene Fachkraft unter Beachtung der geltenden Vorschriften erfolgen.

[en] Important notes on installation/assembly

The installation/assembly must be carried out by a professional who is authorised to do the work, and with due regard to the relevant regulations.

[fr] Instructions importantes pour l'installation/le montage

L'installation/le montage doit être effectué(e) par un spécialiste qualifié pour les opérations concernées et dans le respect des prescriptions applicables.

[bg] Важни указания във връзка с инсталацията/монтажа

Инсталацията/монтажът трябва да се извършва от лицензиран за работите специалист в съответствие с приложимите разпоредби.

[cs] Důležité pokyny k instalaci/montáži

Instalaci/montáž musí při dodržení platných předpisů provést odborný pracovník s příslušným oprávněním pro tyto práce.

[da] Vigtige anvisninger til installationen/monteringen

Installationen/monteringen skal foretages af en godkendt installatør under overholdelse af de gældende forskrifter.

[el] Σημαντικές υποδείξεις για την εγκατάσταση/συναρμολόγηση

Η εγκατάσταση/συναρμολόγηση πρέπει να πραγματοποιείται από εξουσιοδοτημένο για τις εργασίες αυτές τεχνικό προσωπικό, το οποίο θα πρέπει να φροντίζει ώστε να τηρούνται οι ισχύουσες διατάξεις.

[es] Indicaciones importantes para instalación/montaje

La instalación/el montaje lo debe realizar personal especializado autorizado para los trabajos, respetando las prescripciones vigentes.

[et] Olulised juhised paigaldamiseks/montaažiks

Paigaldamist/montaaži tohib läbi viia selleks volitusi omav spetsialist, arvestades kehtivaid nõudeid.

[fi] Belangrijke aanwijzingen betreffende de installatie/montage

De installatie/montage moet worden uitgevoerd door een voor de werkzaamheden geautoriseerde installateur. Hij moet rekening houden met de geldende voorschriften.

[fi] Tärkeitä asennus- ja kokoonpano-ohjeita

Näihin töihin hyväksytyn ammattiasentajan pitää suorittaa asennus- ja kokoonpanotyöt voimassa olevien määräysten mukaisesti.

[hu] Fontos tudnivalók az installáláshoz/szereléshez

Az installálást/szerelést egy, a munkákra felhatalmazott szakembernek kell végeznie, az érvényes előírások figyelembevételével.

[it] Avvertenze importanti per l'installazione/il montaggio

L'installazione/il montaggio deve aver luogo ad opera di una ditta specializzata ed autorizzata in osservanza delle disposizioni vigenti.

[he] מניפעינעלוגעוואני מיטוויגעבן אינסטאלאציעס/מונטאזשעס

אינסטאלאציע/מונטאזש זאל געווען געווען דורך א ספעציאלע פראפעסיענעלע פערסאנעלע מיט די דאזיגע רעגולאציעס און פארשריפטע רעגולאציעס.

[lt] Svarbios instaliavimo ir (arba) montavimo nuorodos

Instaliuoti ir montuoti, laikantis galiojančių taisyklių, leidžiama kvalifikuotiems specialistams, kurie buvo įgijoti šiems darbams atlikti.

[lv] Svarīgi norādījumi par iekārtas uzstādīšanu / montāžu

Iekārtas uzstādīšanu/montāžu ir jāveic specializētam sertificētam speciālistam, ievērojot spēkā esošos noteikumus.

[nl] Belangrijke aanwijzingen betreffende de installatie/montage

De installatie/montage moet worden uitgevoerd door een voor de werkzaamheden geautoriseerde installateur rekening houdend met de geldende voorschriften.

[no] Viktig informasjon om installasjon/montering

Installasjonen/monteringen skal gjennomføres av autoriserte installatører, og gjeldende forskrifter skal følges.

[pl] Ważne wskazówki dotyczące instalacji/montażu

Zainstalowanie/montaż muszą być wykonane przez uprawnionego do tego rodzaju prac specjalistę przy zachowaniu obowiązujących przepisów.

[pt] Indicações importantes relativas à instalação/montagem

A instalação/montagem deve ser efectuada por um técnico especializado com qualificações para estes trabalhos, tendo em atenção os regulamentos em vigor.

[ro] Indicații importante privind instalarea/montajul

Instalarea/montajul trebuie realizate de către un specialist autorizat pentru lucrările respective, respectându-se prescripțiile valabile.

[ru] Важные указания по подключению/монтажу

Подключение/монтаж должны выполнять специалисты, имеющие допуск к выполнению таких работ, при соблюдении действующих норм и правил.

[sk] Dôležité pokyny týkajúce sa inštalácie/montáže

Inštaláciu/montáž musí realizovať odborník s oprávnením na výkon týchto prác, pričom musí dodržiavať platné predpisy.

[sl] Pomembni napotki za namestitev/montažo

Namestitev/montažo mora izvesti strokovnjak, pristojen za tovrstna dela, ob upošte vanju veljavnih predpisov.

[sr] Važna uputstva za ugradnju i montažu

Ugradnju i montažu moraju da obave samo stručna lica ovlašćena za izvođenje takvih radova koja će poštovati važeće propise.

[sv] Viktiga anvisningar för installation/montering

Installationen/monteringen måste utföras av en behörig och fackkunnig person enligt gällande föreskrifter.

[tr] Kurulum/Montaj ile ilgili önemli uyarılar

Kurulum/Montaj çalışmaları sadece yetkili bayiler tarafından aşağıda belirtilen talimatlar dikkate alınarak yapılmalıdır.

[uk] Важливі вказівки щодо установки/монтажу

Установку/монтаж мають здійснювати фахівці, що мають дозвіл на проведення цих робіт, із дотримання чинних приписів.

[zh] 安装方面的重要提示

必须由受到许可承担该项工作的专业人员遵照相关法规进行安装。

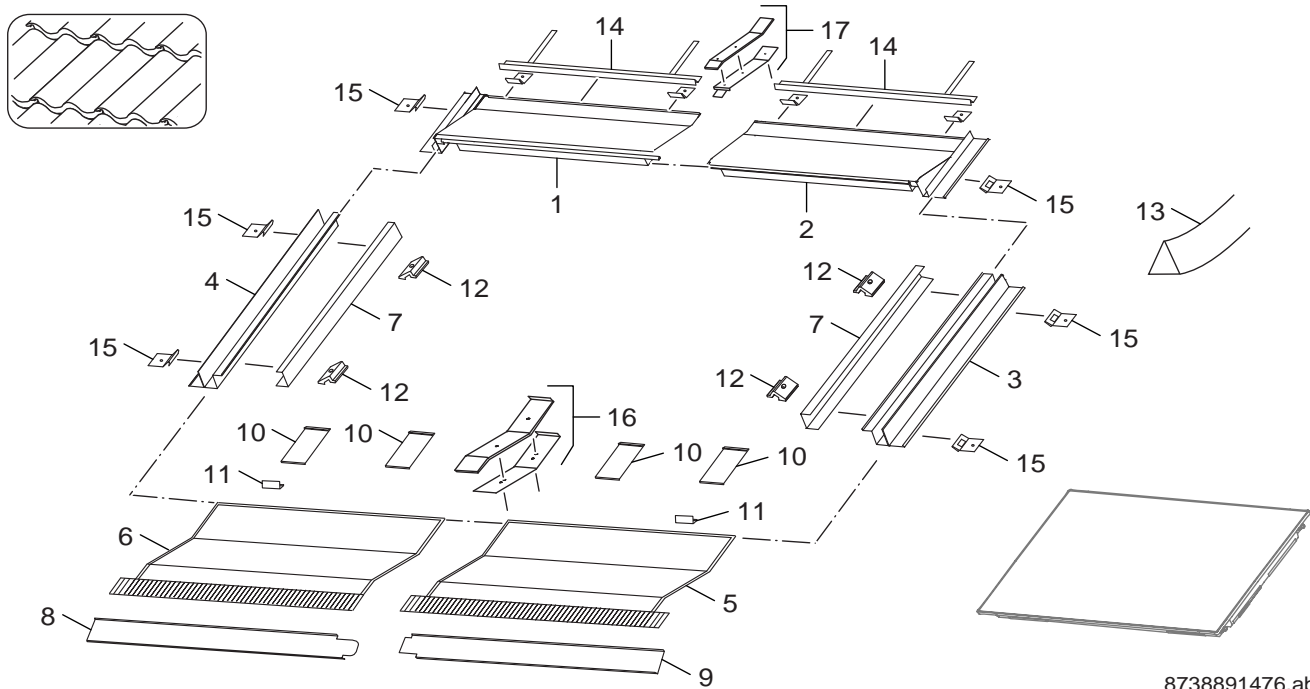
[ar] ملاحظات هامة للتركيب والتجميع
يجب أن يتم التركيب/التجميع من قبل متخصص مصرح له بالعمل، مع مراعاة اللوائح السارية.

[fa] تذکرات مهم درباره نصب/مونتاژ
نصب/مونتاژ باید توسط فردی حرفه ای که مجاز به انجام این کار است، و همچنین با توجه کامل به مقررات مربوطه انجام شود.

[he] הנחיות חשובות להתקנה / הרכבה
ההתקנה / ההרכבה חייבת להתבצע על ידי גורם מקצועי שהוסמך לכך, תוך הקפדה על מילוי כל התקנות הרלוונטיות.

Inhaltsverzeichnis
Table of contents

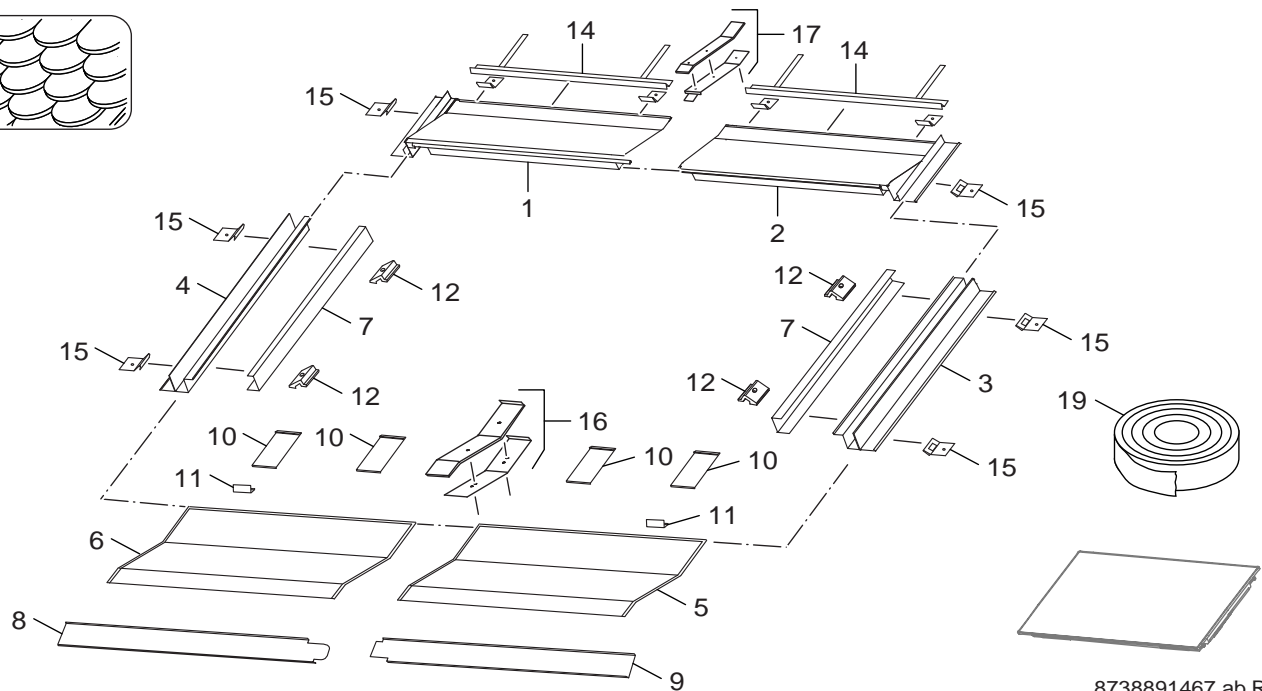
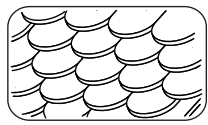
AD DABPZ / FKA3-2	8 718 531 023	5
AD DABSSB / FKA9-2	8 718 531 024	6
AD DABWB / FKA4-2	8 718 531 025	7
AD ESS / FKA6-2	8 718 531 018	8
AD ESW / FKA8-2	8 718 531 022	9
AD GSS / FKA5-2	8 718 531 017	10
AD GSW / FKA7-2	8 718 531 019	11
AD SLPPZS / FKA15-2	8 718 531 028	12
AD SLPSSS / FKA16-2	8 718 531 029	13
AD SLPWPS / FKA17-2	8 718 531 030	14
AD ZSAES / FKA12-2	8 718 531 027	15
AD ZSAGS / FKA11-2	8 718 531 026	16
FD BWS / FKF7-2	8 718 531 035	17
FD ESS / FKF4-2	8 718 531 032	18
FD ESW / FKF6-2	8 718 531 034	19
FD GSS / FKF3-2	8 718 531 031	20
FD GSW / FKF5-2	8 718 531 033	21
FD ZSS / FKF8-2	8 718 531 036	22
FD ZSW / FKF9-2	8 718 531 037	23
ID EKWH / FKI33-2	8 718 531 010	24
ID EKWS / FKI21-2	8 718 530 998	25
ID EKWZ / FKI9-2	8 718 530 986	26
ID ESSH / FKI30-2	8 718 531 006	27
ID ESSS / FKI18-2	8 718 530 994	28
ID ESSZ / FKI6-2	8 718 530 982	29
ID ESWH / FKI36-2	8 718 531 012	30
ID ESWZ / FKI12-2	8 718 530 988	31
ID EWWS / FKI24-2	8 718 531 000	32
ID GSSH / FKI29-2	8 718 531 005	33
ID GSSS / FKI17-2	8 718 530 993	34
ID GSSZ / FKI5-2	8 718 530 981	35
ID GSWH / FKI35-2	8 718 531 011	36
ID GSWS / FKI23-2	8 718 530 999	37
ID GSWZ / FKI11-2	8 718 530 987	38
ID HES / FKI27-2	8 718 531 004	39
ID PZES / FKI3-2	8 718 530 980	40
ID SSES / FKI15-2	8 718 530 992	41



8738891476.ab.RS

Pos	Bestell-Nr.	Bezeichnung	Description
1	8 718 531 718 0	Eindeckblech oben links	Cover top left
2	8 718 531 719 0	Eindeckblech oben rechts	Cover top right
3	8 718 531 724 0	Eindeckblech rechts oben	Cover right top
4	8 718 531 725 0	Eindeckblech links oben	Cover left top
5	8 718 531 746 0	Eindeckblech unten rechts	Cover bottom right
6	8 718 531 867 0	Eindeckblech unten links	Cover bottom left
7	8 718 531 749 0	Stützblech waagerecht	Sheet horizontal
8	8 718 531 757 0	Blende links	Cover left
9	8 718 531 758 0	Blende rechts	Cover right
10	8 718 531 771 0	Montagehalter	Support
11	8 718 531 772 0	Abrutschsicherung	Support Slipping safty
12	8 718 531 773 0	Montagehalter seitlich	Support side
13	8 718 223 904 0	Dichtband dreieckig	Sealing band
14	8 748 511 075 0	Schiene	Bar
15	8 748 511 055 0	Halter	support
16	8 718 531 765 0	Verbinder unten	Connector bottom
17	8 718 531 764 0	Verbinder oben	Connector top

For:



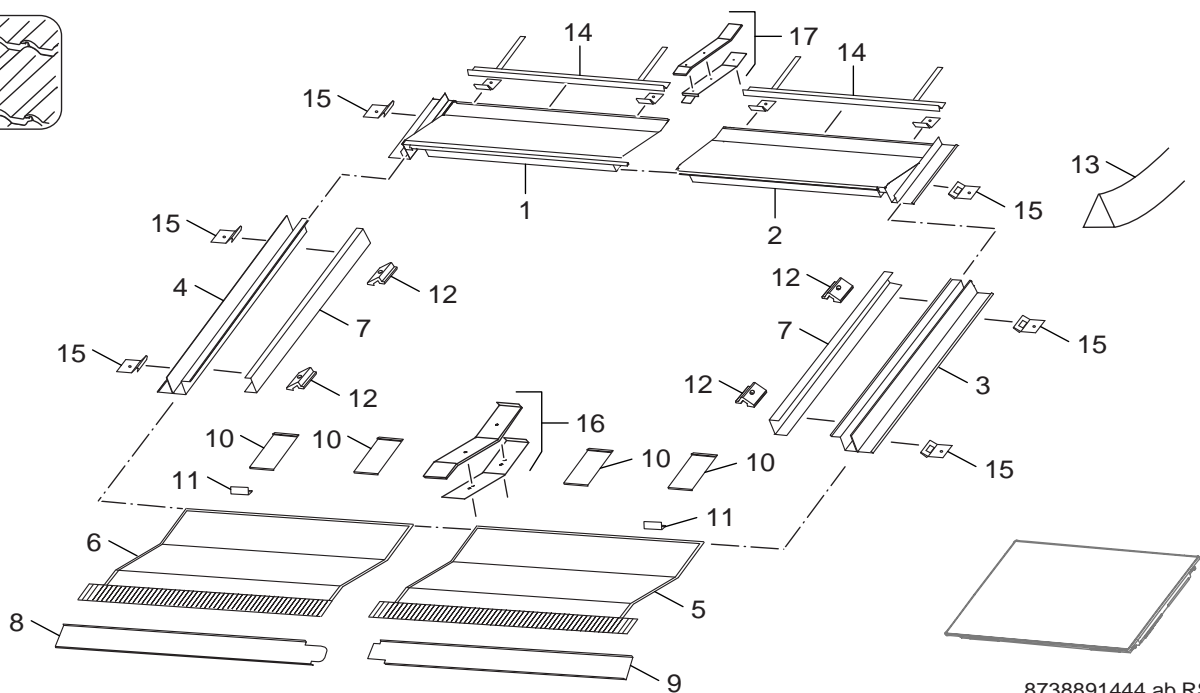
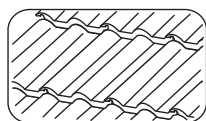
8738891467.ab.RS

Pos	Bestell-Nr.	Bezeichnung	Description
1	8 718 531 883 0	Eindeckblech oben links	Cover top left
2	8 718 531 884 0	Eindeckblech oben rechts	Cover top right
3	8 718 531 728 0	Eindeckblech rechts oben	Cover right top
4	8 718 531 729 0	Eindeckblech links oben	Cover left top
5	8 718 531 747 0	Eindeckblech unten rechts	Cover bottom right
6	8 718 531 868 0	Eindeckblech unten links	Cover bottom left
7	8 718 531 749 0	Stützblech waagrecht	Sheet horizontal
8	8 718 531 757 0	Blende links	Cover left
9	8 718 531 758 0	Blende rechts	Cover right
10	8 718 531 771 0	Montagehalter	Support
11	8 718 531 772 0	Abrutschsicherung	Support Slipping safty
12	8 718 531 773 0	Montagehalter seitlich	Support side
14	8 748 511 075 0	Schiene	Bar
15	8 748 511 055 0	Halter	support
16	8 718 531 770 0	Verbinder unten	Connector bottom
17	8 718 531 762 0	Verbinder oben	Connector top
19	8 718 223 903 0	Dichtschnur UEB Schiefer	Sealing UEB slate

For:

Ersatzteilliste
Spare parts list

ID EKWZ / FKI9-2 - 8718530986



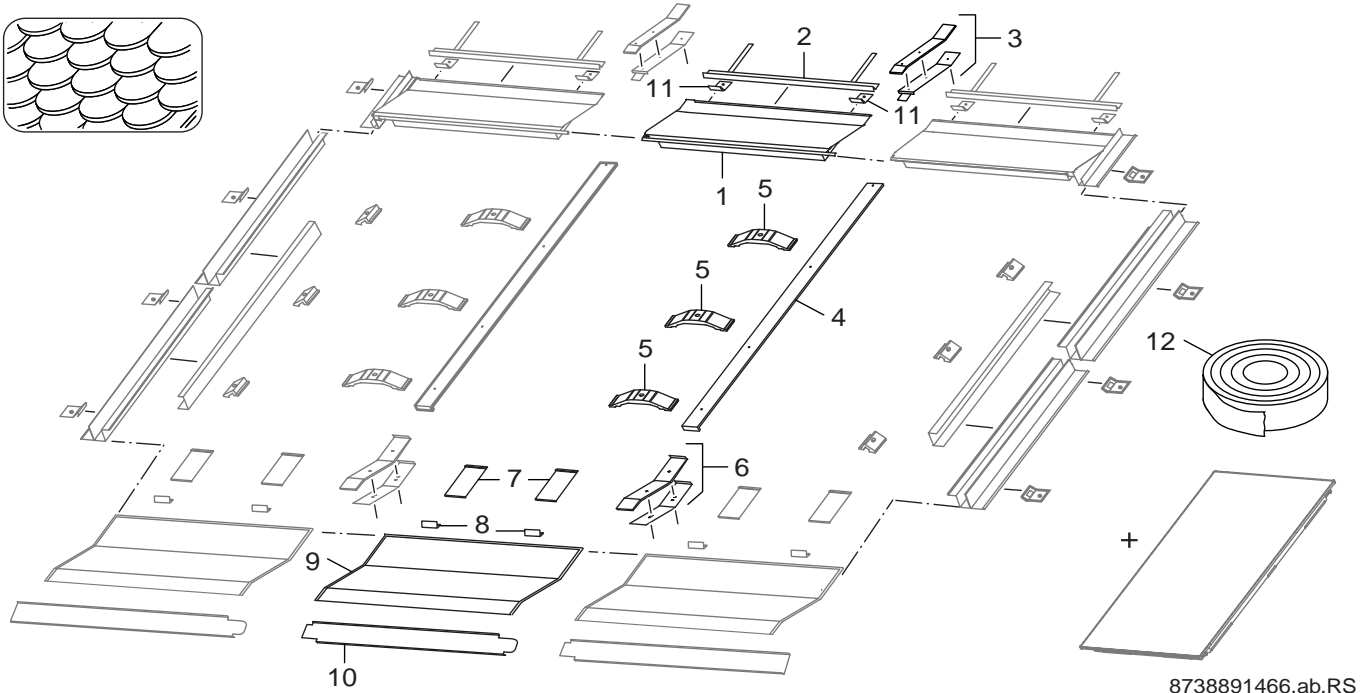
8738891444.ab.RS

Pos	Bestell-Nr.	Bezeichnung	Description
1	8 718 531 716 0	Eindeckblech oben links	Cover top left
2	8 718 531 717 0	Eindeckblech oben rechts	Cover top right
3	8 718 531 728 0	Eindeckblech rechts oben	Cover right top
4	8 718 531 729 0	Eindeckblech links oben	Cover left top
5	8 718 531 745 0	Eindeckblech unten rechts	Cover bottom right
6	8 718 531 866 0	Eindeckblech unten links	Cover bottom left
7	8 718 531 749 0	Stützblech waagrecht	Sheet horizontal
8	8 718 531 757 0	Blende links	Cover left
9	8 718 531 758 0	Blende rechts	Cover right
10	8 718 531 771 0	Montagehalter	Support
11	8 718 531 772 0	Abrutschsicherung	Support Slipping safty
12	8 718 531 773 0	Montagehalter seitlich	Support side
13	8 718 223 904 0	Dichtband dreieckig	Sealing band
14	8 748 511 075 0	Schiene	Bar
15	8 748 511 055 0	Halter	support
16	8 718 531 768 0	Verbinder unten	Cover bottom
17	8 718 531 762 0	Verbinder oben	Connector top

For:

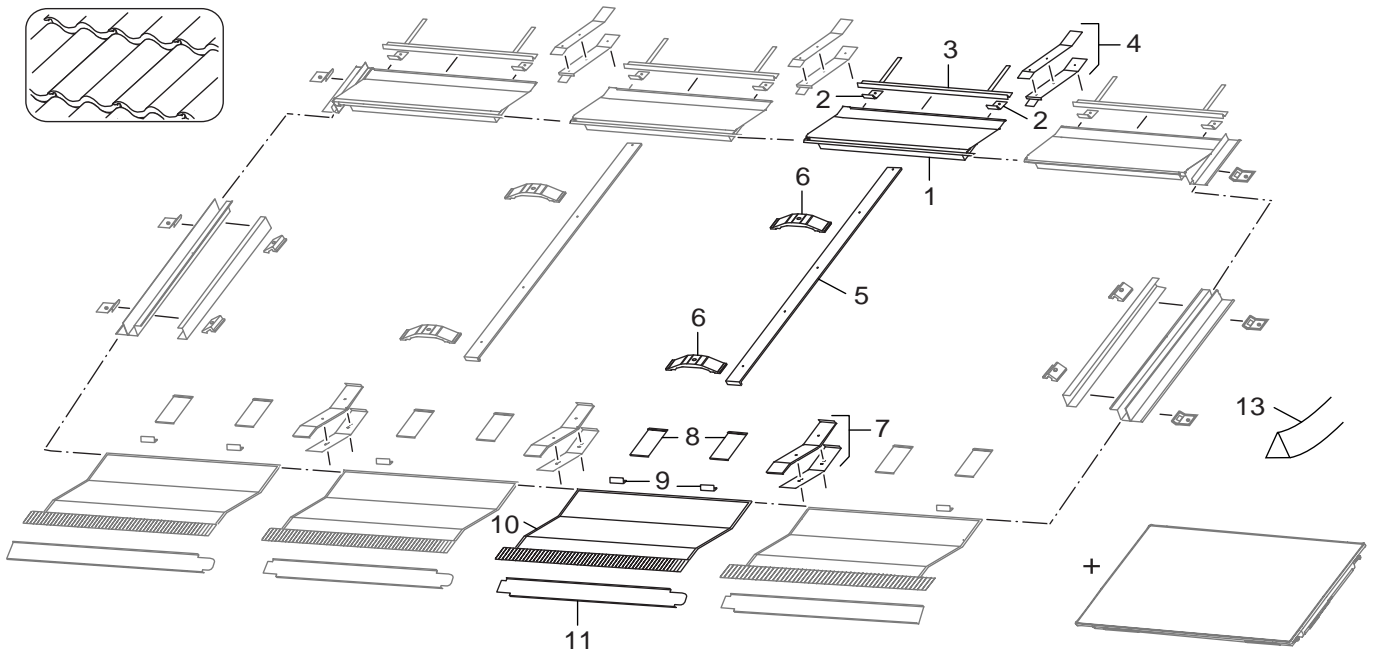
Ersatzteilliste
Spare parts list

ID ESSS / FKI18-2 - 8718530994



Pos	Bestell-Nr.	Bezeichnung	Description
1	8 718 531 710 0	Eindeckblech oben mitte	Cover top middle
2	8 748 511 075 0	Schiene	Bar
3	8 718 531 761 0	Verbinder oben	Connector top
4	8 718 531 759 0	Mittelschiene	Cover middle
5	8 718 531 774 0	Montagehalter	Support
6	8 718 531 769 0	Verbinder unten	Connector bottom
7	8 718 531 771 0	Montagehalter	Support
8	8 718 531 772 0	Abrutschsicherung	Support Slipping safty
9	8 718 531 740 0	Eindeckblech unten mitte	Cover bottom middle
10	8 718 531 752 0	Blende mitte	Cover Cover middle
11	8 748 511 055 0	Halter	support
12	8 718 223 903 0	Dichtschnur UEB Schiefer	Sealing UEB slate

For:



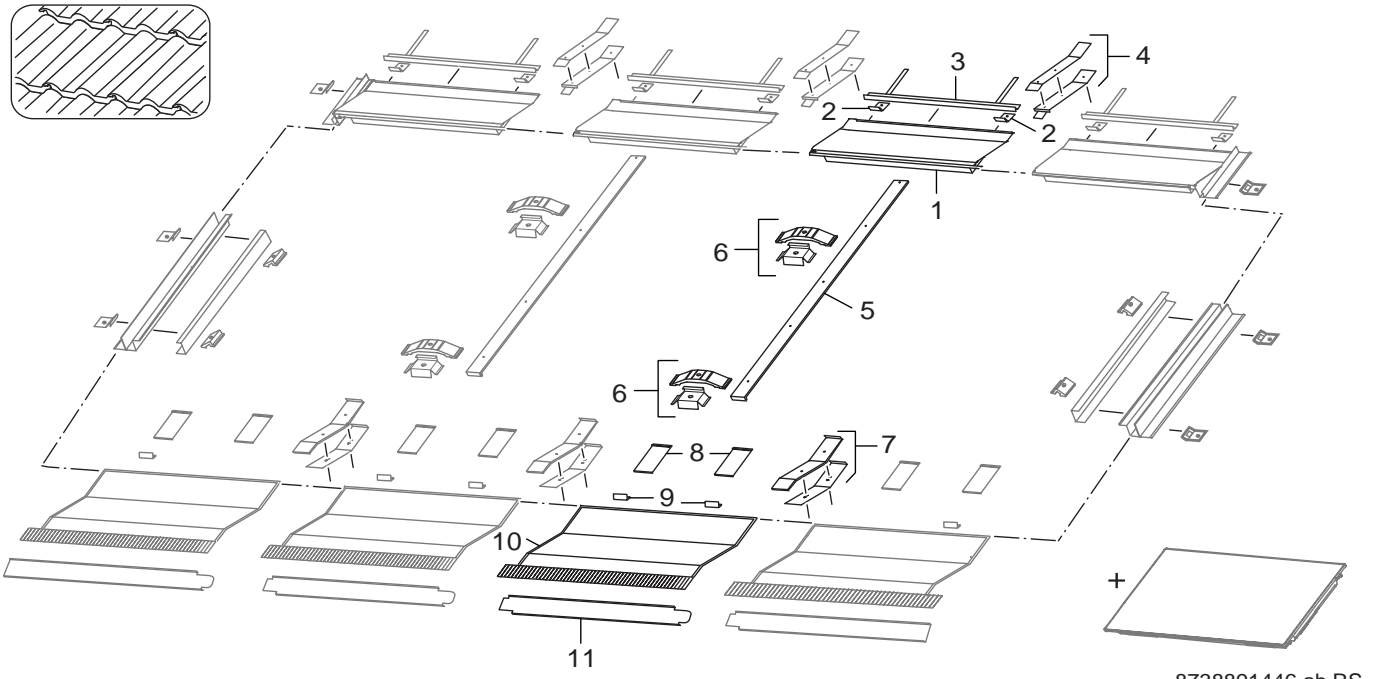
8738891478.ab.RS

Pos	Bestell-Nr.	Bezeichnung	Description
1	8 718 531 715 0	Eindeckblech oben mitte	Cover top middle
2	8 748 511 055 0	Halter	support
3	8 748 511 075 0	Schiene	Bar
4	8 718 531 764 0	Verbinder oben	Connector top
5	8 718 531 760 0	Mittelschiene	Cover middle
6	8 718 531 774 0	Montagehalter	Support
7	8 718 531 766 0	Verbinder unten	Connector bottom
8	8 718 531 771 0	Montagehalter	Support
9	8 718 531 772 0	Abrutschsicherung	Support Slipping safty
10	8 718 531 737 0	Eindeckblech unten mitte	Cover bottom middle
11	8 718 531 755 0	Blende mitte	Cover middle
13	8 718 223 904 0	Dichtband dreieckig	Sealing band

For:

Ersatzteilliste
Spare parts list

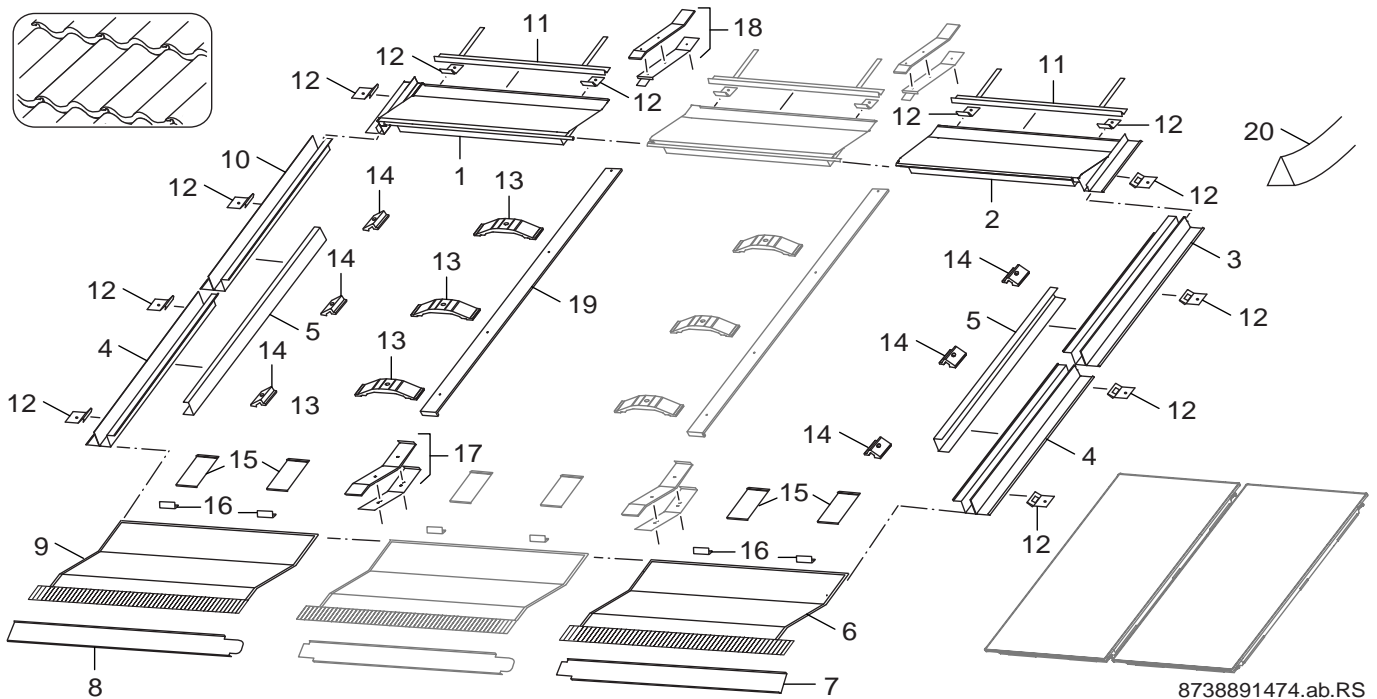
ID ESWZ / FKI12-2 - 8718530988



8738891446.ab.RS

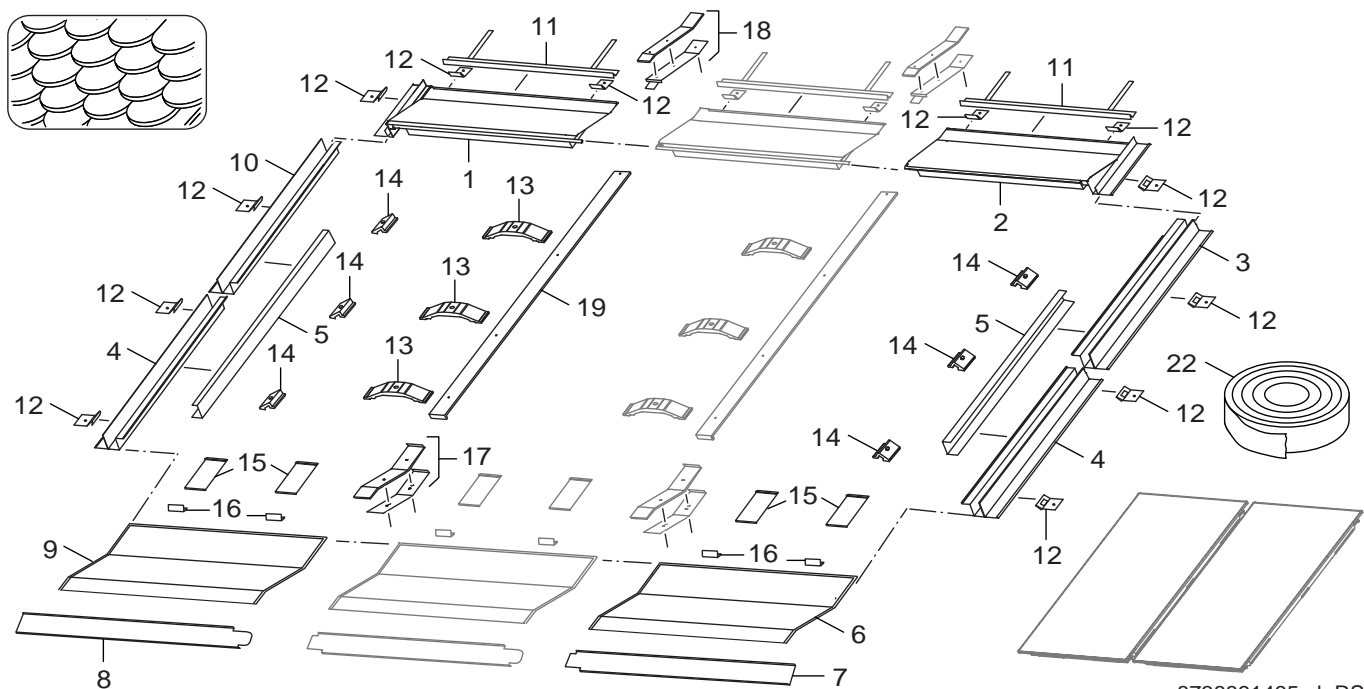
Pos	Bestell-Nr.	Bezeichnung	Description
1	8 718 531 711 0	Eindeckblech oben mitte	Cover top middle
2	8 748 511 055 0	Halter	support
3	8 748 511 075 0	Schiene	Bar
4	8 718 531 762 0	Verbinder oben	Connector top
5	8 718 531 760 0	Mittelschiene	Cover middle
6	8 718 531 774 0	Montagehalter	Support
7	8 718 531 768 0	Verbinder unten	Cover bottom
8	8 718 531 771 0	Montagehalter	Support
9	8 718 531 772 0	Abrutschsicherung	Support Slipping safty
10	8 718 531 733 0	Eindeckblech unten mitte	Cover bottom middle
11	8 718 531 755 0	Blende mitte	Cover middle

For:



Pos	Bestell-Nr.	Bezeichnung	Description
1	8 718 531 712 0	Eindeckblech oben links	Cover top left
2	8 718 531 713 0	Eindeckblech oben rechts	Cover top right
3	8 718 531 724 0	Eindeckblech rechts oben	Cover right top
4	8 718 531 722 0	Eindeckblech rechts unten	Cover bottom right
5	8 718 531 748 0	Stützblech senkrecht	Sheet vertical
6	8 718 531 735 0	Eindeckblech unten rechts	Cover bottom right
7	8 718 531 751 0	Blende rechts	Cover right
8	8 718 531 750 0	Blende links	Cover left
9	8 718 531 734 0	Eindeckblech unten links	Cover bottom left
10	8 718 531 725 0	Eindeckblech links oben	Cover left top
11	8 748 511 075 0	Schiene	Bar
12	8 748 511 055 0	Halter	support
13	8 718 531 774 0	Montagehalter	Support
14	8 718 531 773 0	Montagehalter seitlich	Support side
15	8 718 531 771 0	Montagehalter	Support
16	8 718 531 772 0	Abrutschsicherung	Support Slipping safty
17	8 718 531 765 0	Verbinder unten	Connector bottom
18	8 718 531 763 0	Verbinder oben	Cover top
19	8 718 531 759 0	Mittelschiene	Cover middle
20	8 718 223 904 0	Dichtband dreieckig	Sealing band

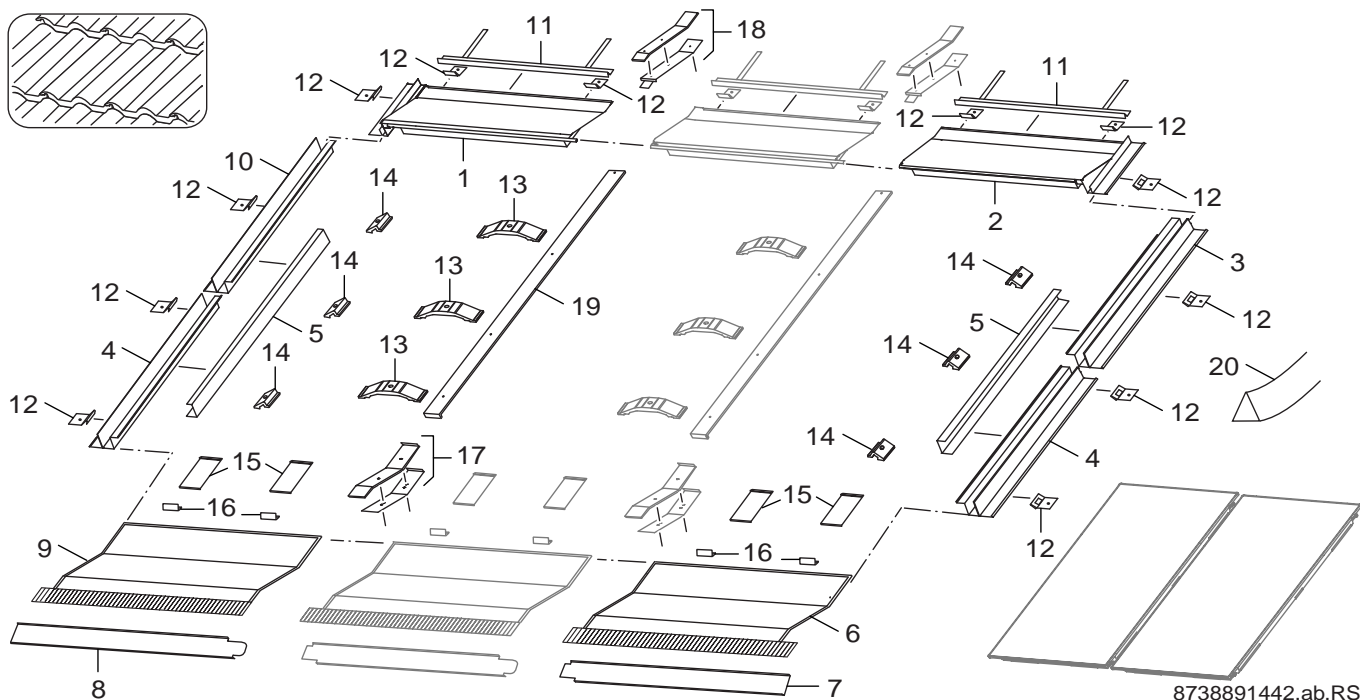
For:



8738891465.ab.RS

Pos	Bestell-Nr.	Bezeichnung	Description
1	8 718 531 708 0	Eindeckblech oben links	Cover top left
2	8 718 531 709 0	Eindeckblech oben rechts	Cover top right
3	8 718 531 728 0	Eindeckblech rechts oben	Cover right top
4	8 718 531 726 0	Eindeckblech rechts unten	Cover right bottom
5	8 718 531 748 0	Stützblech senkrecht	Sheet vertical
6	8 718 531 738 0	Eindeckblech unten links rechts	Cover bottom left right
7	8 718 531 751 0	Blende rechts	Cover right
8	8 718 531 750 0	Blende links	Cover left
9	8 718 531 738 0	Eindeckblech unten links rechts	Cover bottom left right
10	8 718 531 729 0	Eindeckblech links oben	Cover left top
11	8 748 511 075 0	Schiene	Bar
12	8 748 511 055 0	Halter	support
13	8 718 531 774 0	Montagehalter	Support
14	8 718 531 773 0	Montagehalter seitlich	Support side
15	8 718 531 771 0	Montagehalter	Support
16	8 718 531 772 0	Abrutschsicherung	Support Slipping safty
17	8 718 531 769 0	Verbinder unten	Connector bottom
18	8 718 531 761 0	Verbinder oben	Connector top
19	8 718 531 759 0	Mittelschiene	Cover middle
22	8 718 223 903 0	Dichtschnur UEB Schiefer	Sealing UEB slate

For:

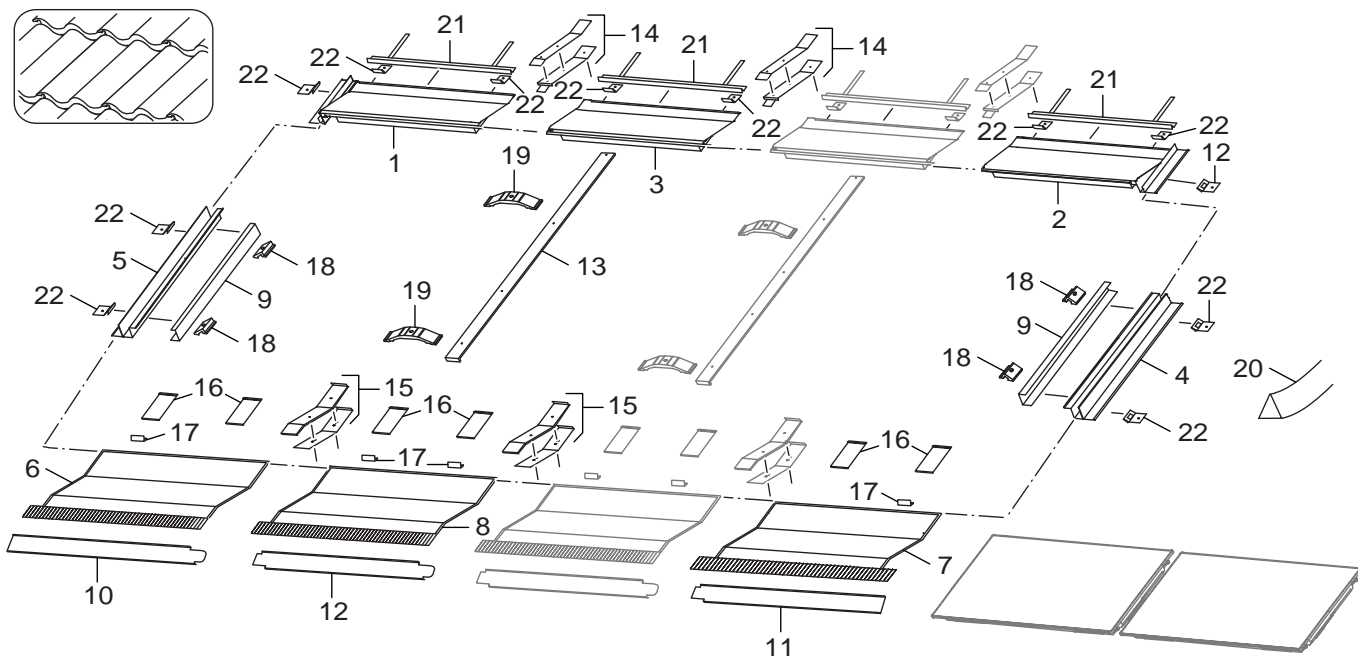


Pos	Bestell-Nr.	Bezeichnung	Description
1	8 718 531 708 0	Eindeckblech oben links	Cover top left
2	8 718 531 709 0	Eindeckblech oben rechts	Cover top right
3	8 718 531 728 0	Eindeckblech rechts oben	Cover right top
4	8 718 531 726 0	Eindeckblech rechts unten	Cover right bottom
5	8 718 531 748 0	Stützblech senkrecht	Sheet vertical
6	8 718 531 731 0	Eindeckblech unten rechts	Cover bottom right
7	8 718 531 751 0	Blende rechts	Cover right
8	8 718 531 750 0	Blende links	Cover left
9	8 718 531 730 0	Eindeckblech unten links	Cover bottom left
10	8 718 531 729 0	Eindeckblech links oben	Cover left top
11	8 748 511 075 0	Schiene	Bar
12	8 748 511 055 0	Halter	support
13	8 718 531 774 0	Montagehalter	Support
14	8 718 531 773 0	Montagehalter seitlich	Support side
15	8 718 531 771 0	Montagehalter	Support
16	8 718 531 772 0	Abrutschsicherung	Support Slipping safty
17	8 718 531 767 0	Verbinder unten	Connector bottom
18	8 718 531 761 0	Verbinder oben	Connector top
19	8 718 531 759 0	Mittelschiene	Cover middle
20	8 718 223 904 0	Dichtband dreieckig	Sealing band

For:

Ersatzteilliste
Spare parts list

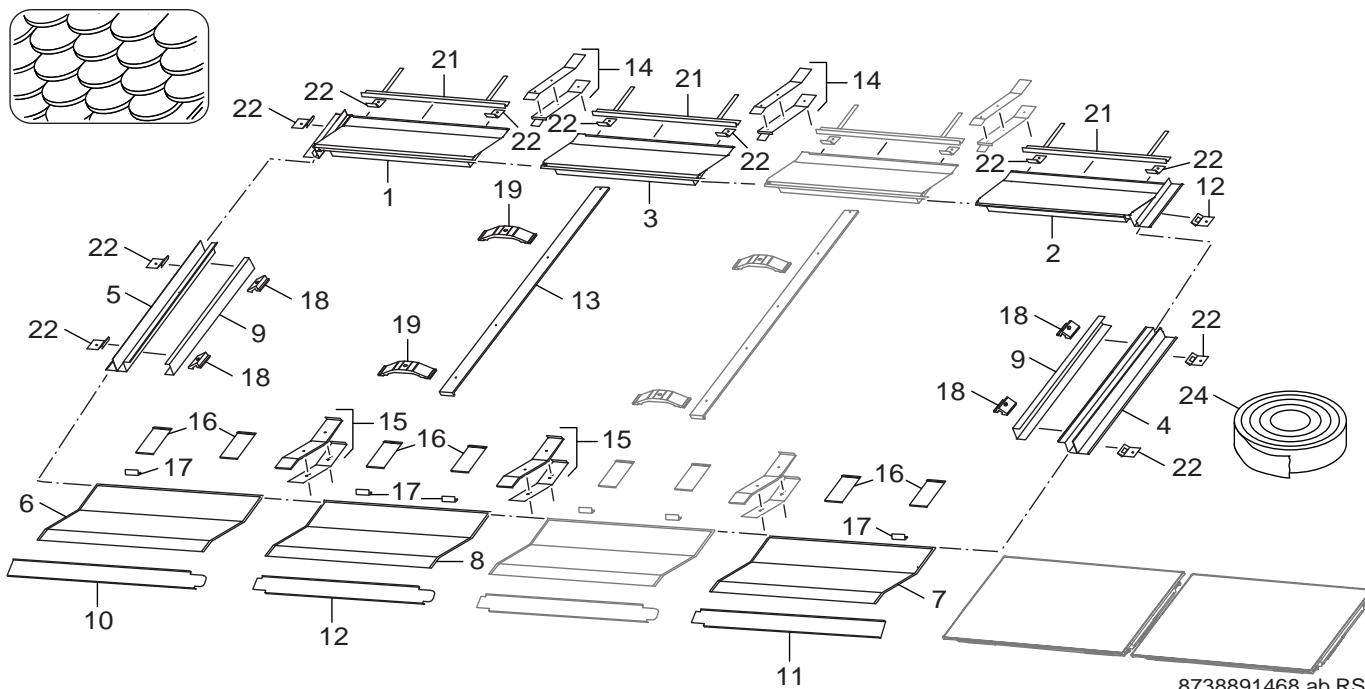
ID GSWH / FKI35-2 - 8718531011



8738891477.ab.RS

Pos	Bestell-Nr.	Bezeichnung	Description
1	8 718 531 718 0	Eindeckblech oben links	Cover top left
2	8 718 531 719 0	Eindeckblech oben rechts	Cover top right
3	8 718 531 715 0	Eindeckblech oben mitte	Cover top middle
4	8 718 531 724 0	Eindeckblech rechts oben	Cover right top
5	8 718 531 725 0	Eindeckblech links oben	Cover left top
6	8 718 531 864 0	Eindeckblech unten links	Cover bottom left
7	8 718 531 865 0	Eindeckblech unten rechts	Cover bottom right
8	8 718 531 737 0	Eindeckblech unten mitte	Cover bottom middle
9	8 718 531 749 0	Stützblech waagrecht	Sheet horizontal
10	8 718 531 753 0	Blende links	Cover left
11	8 718 531 754 0	Blende rechts	Cover right
12	8 718 531 755 0	Blende mitte	Cover middle
13	8 718 531 760 0	Mittelschiene	Cover middle
14	8 718 531 764 0	Verbinder oben	Connector top
15	8 718 531 766 0	Verbinder unten	Connector bottom
16	8 718 531 771 0	Montagehalter	Support
17	8 718 531 772 0	Abrutschsicherung	Support Slipping safty
18	8 718 531 773 0	Montagehalter seitlich	Support side
19	8 718 531 774 0	Montagehalter	Support
20	8 718 223 904 0	Dichtband dreieckig	Sealing band
21	8 748 511 075 0	Schiene	Bar
22	8 748 511 055 0	Halter	support

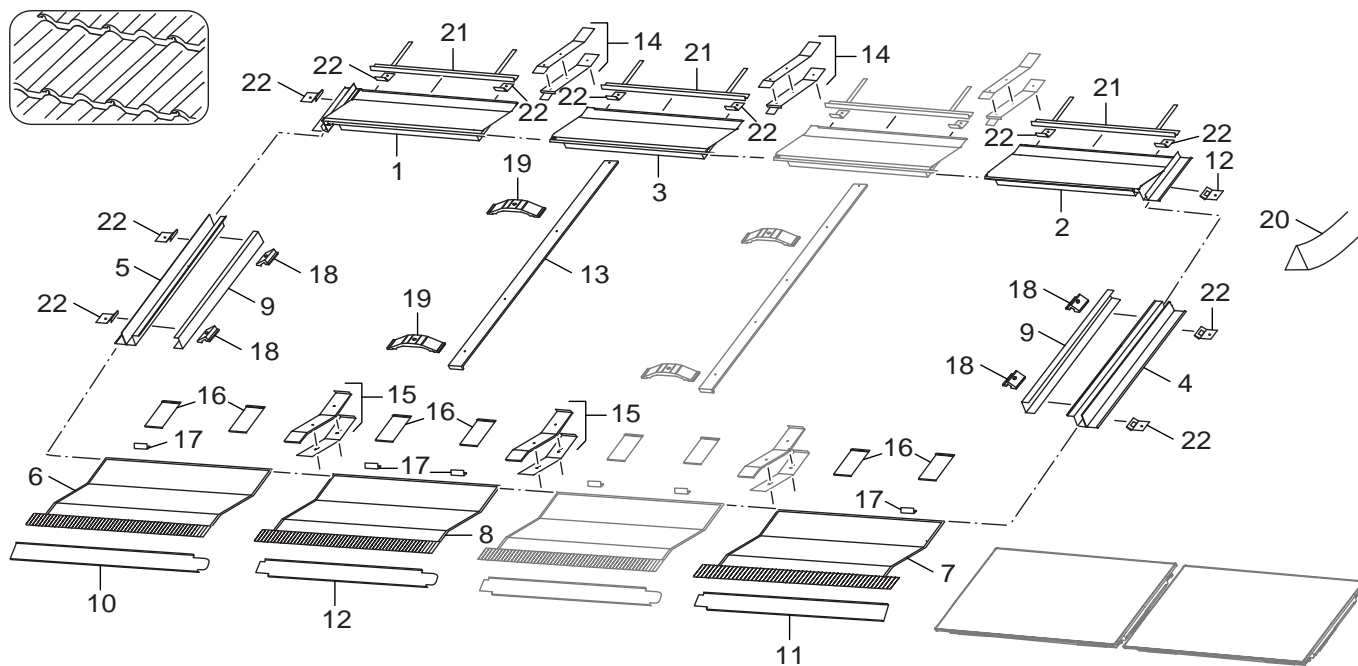
For:



8738891468.ab.RS

Pos	Bestell-Nr.	Bezeichnung	Description
1	8 718 531 883 0	Eindeckblech oben links	Cover top left
2	8 718 531 884 0	Eindeckblech oben rechts	Cover top right
3	8 718 531 711 0	Eindeckblech oben mitte	Cover top middle
4	8 718 531 728 0	Eindeckblech rechts oben	Cover right top
5	8 718 531 729 0	Eindeckblech links oben	Cover left top
6	8 718 531 739 0	Eindeckblech unten links rechts	Cover bottom left right
7	8 718 531 739 0	Eindeckblech unten links rechts	Cover bottom left right
8	8 718 531 741 0	Eindeckblech unten mitte	Cover bottom middle
9	8 718 531 749 0	Stützblech waagerecht	Sheet horizontal
10	8 718 531 753 0	Blende links	Cover left
11	8 718 531 754 0	Blende rechts	Cover right
12	8 718 531 755 0	Blende mitte	Cover middle
13	8 718 531 760 0	Mittelschiene	Cover middle
14	8 718 531 762 0	Verbinder oben	Connector top
15	8 718 531 770 0	Verbinder unten	Connector bottom
16	8 718 531 771 0	Montagehalter	Support
17	8 718 531 772 0	Abrutschsicherung	Support Slipping safty
18	8 718 531 773 0	Montagehalter seitlich	Support side
19	8 718 531 774 0	Montagehalter	Support
21	8 748 511 075 0	Schiene	Bar
22	8 748 511 055 0	Halter	support
24	8 718 223 903 0	Dichtschnur UEB Schiefer	Sealing UEB slate

For:



8738891445.ab.RS

Pos	Bestell-Nr.	Bezeichnung	Description
1	8 718 531 883 0	Eindeckblech oben links	Cover top left
2	8 718 531 884 0	Eindeckblech oben rechts	Cover top right
3	8 718 531 711 0	Eindeckblech oben mitte	Cover top middle
4	8 718 531 728 0	Eindeckblech rechts oben	Cover right top
5	8 718 531 729 0	Eindeckblech links oben	Cover left top
6	8 718 531 720 0	Eindeckblech unten links	Cover bottom left
7	8 718 531 721 0	Eindeckblech unten rechts	Cover bottom right
8	8 718 531 733 0	Eindeckblech unten mitte	Cover bottom middle
9	8 718 531 749 0	Stützblech waagrecht	Sheet horizontal
10	8 718 531 753 0	Blende links	Cover left
11	8 718 531 754 0	Blende rechts	Cover right
12	8 718 531 755 0	Blende mitte	Cover middle
13	8 718 531 760 0	Mittelschiene	Cover middle
14	8 718 531 762 0	Verbinder oben	Connector top
15	8 718 531 768 0	Verbinder unten	Cover bottom
16	8 718 531 771 0	Montagehalter	Support
17	8 718 531 772 0	Abrutschsicherung	Support Slipping safty
18	8 718 531 773 0	Montagehalter seitlich	Support side
19	8 718 531 774 0	Montagehalter	Support
20	8 718 223 904 0	Dichtband dreieckig	Sealing band
21	8 748 511 075 0	Schiene	Bar
22	8 748 511 055 0	Halter	support

For:

SNR	Kurzbezeich. Short name	Bezeichnung	Notation
8718531023	AD DABPZ / FKA3-2	Dachanbindung Pfa/Ziegel	Roof-Conn tile/plain tile
8718531024	AD DABSSB / FKA9-2	Dachanbindung Schief/Schin/Biber	Roof-Connection slate / shingle
8718531025	AD DABWB / FKA4-2	Dachanbindung Wellpl/Blechdach	Roof-Connection corrug./tin roof
8718531018	AD ESS / FKA6-2	Aufdach Erwei-Set senk	On roof exten.-set vert
8718531022	AD ESW / FKA8-2	Aufdach Erwei-Set waag	On roof exten.-set horiz
8718531017	AD GSS / FKA5-2	Aufdach Grund-Set senk	On roof basic-set vert
8718531019	AD GSW / FKA7-2	Aufdach Grund-Set waag	On roof basic-set horiz
8718531028	AD SLPPZS / FKA15-2	Schneelastprofil Pfann/Zieg senk	Snow load profile tile/plain tile
8718531029	AD SLPSSS / FKA16-2	Schneelastprofil Schief/Schin s.	Snow load profile slate/shingle
8718531030	AD SLPWPS / FKA17-2	Schneelastprofil Wellpl senk	Snow load profile corr/tin roof
8718531027	AD ZSAES / FKA12-2	Zusatzschiene AD Erweit senk	Aux.-rail on roof exten-set vert
8718531026	AD ZSAGS / FKA11-2	Zusatzschiene AD Grund senk	Aux.-rail on roof basic-set vert
8718531035	FD BWS / FKF7-2	Flachd Beschwerungswannen-Set	Flat roof supp. loading-tray-set
8718531032	FD ESS / FKF4-2	Flachdach Erwei-Set senk	Flat roof support exten-set vert
8718531034	FD ESW / FKF6-2	Flachdach Erwei-Set waag	Flat roof supp. exten.-set horiz
8718531031	FD GSS / FKF3-2	Flachdach Grund-Set senk	Flat roof support basic-set vert
8718531033	FD GSW / FKF5-2	Flachdach Grund-Set waag	Flat roof supp. basic-set horiz
8718531037	FD ZSW / FKF9-2	Flachd Zusatzstütze waag	Aux.-rail flat roof support horiz
8718531036	FD ZSS / FKF8-2	Flachd Zusatzstütze senk	Aux.-rail flat roof support vert
8718531004	ID HES / FKI27-2	Indach Hohlfalz Einzel s	Inroof high wave tiles Single v
8718531005	ID GSSH / FKI29-2	Indach Grundset S Hohlfalz	Roof integ Basic set V high tile
8718531006	ID ESSH / FKI30-2	Indach Erweiterungsset S Hohlfalz	Roof integ Extension set V high tile
8718531010	ID EKWH / FKI33-2	Indach Einzelkollektor W Hohlfalz	Roof integ Single H high tile
8718531011	ID GSWH / FKI35-2	Indach Grundset W Hohlfalz	Roof integ Basic set H high tile
8718531012	ID ESWH / FKI36-2	Indach Erweiterungsset W Hohlfalz	Roof integ Extension set H high tile
8718530980	ID PZES / FKI3-2	Indach Pfa/Zieg Einzel s	Inroof tilesSingle v
8718530981	ID GSSZ / FKI5-2	Indach Grundset S Ziegel	ICD Roof integr set 1 row, 2 panel vert
8718530982	ID ESSZ / FKI6-2	Indach Erweiterungsset S Ziegel	ICD Roof integr extension-set 1 row vert
8718530986	ID EKWZ / FKI9-2	Indach Einzelkollektor W Ziegel	ICD Roof integr one collector 1 row hori
8718530987	ID GSWZ / FKI11-2	Indach Grundset W Ziegel	ICD Roof integr set 1 row 2 panel horiz
8718530988	ID ESWZ / FKI12-2	Indach Erweiterungsset W Ziegel	ICD Roof integr extension-set 1 row hori
8718530992	ID SSES / FKI15-2	Indach Schiefer/Schind Einzel s	Inroof slate Single v
8718530993	ID GSSS / FKI17-2	Indach Grundset S Schiefer	Roof integ Basic set V slate
8718530994	ID ESSS / FKI18-2	Indach Erweiterungsset S Schiefer	Roof integ Extension set V slate
8718530998	ID EKWS / FKI21-2	Indach Einzelkollektor W Schiefer	Roof integ Single H slate
8718530999	ID GSWS / FKI23-2	Indach Grundset W Schiefer	Roof integ Basic set H slate
8718531000	ID EWWS / FKI24-2	Indach Erweiterungsset W Schiefer	Roof integ Extension set H slate



Original Quality by
Bosch Thermotechnik GmbH
Sophienstraße 30-32
D-35576 Wetzlar/Germany