



Ihr Online-Fachhändler für:



Buderus

- Kostenlose und individuelle Beratung
- Hochwertige Produkte
- Kostenloser und schneller Versand

- TOP Bewertungen
- Exzelerter Kundenservice
- Über 20 Jahre Erfahrung



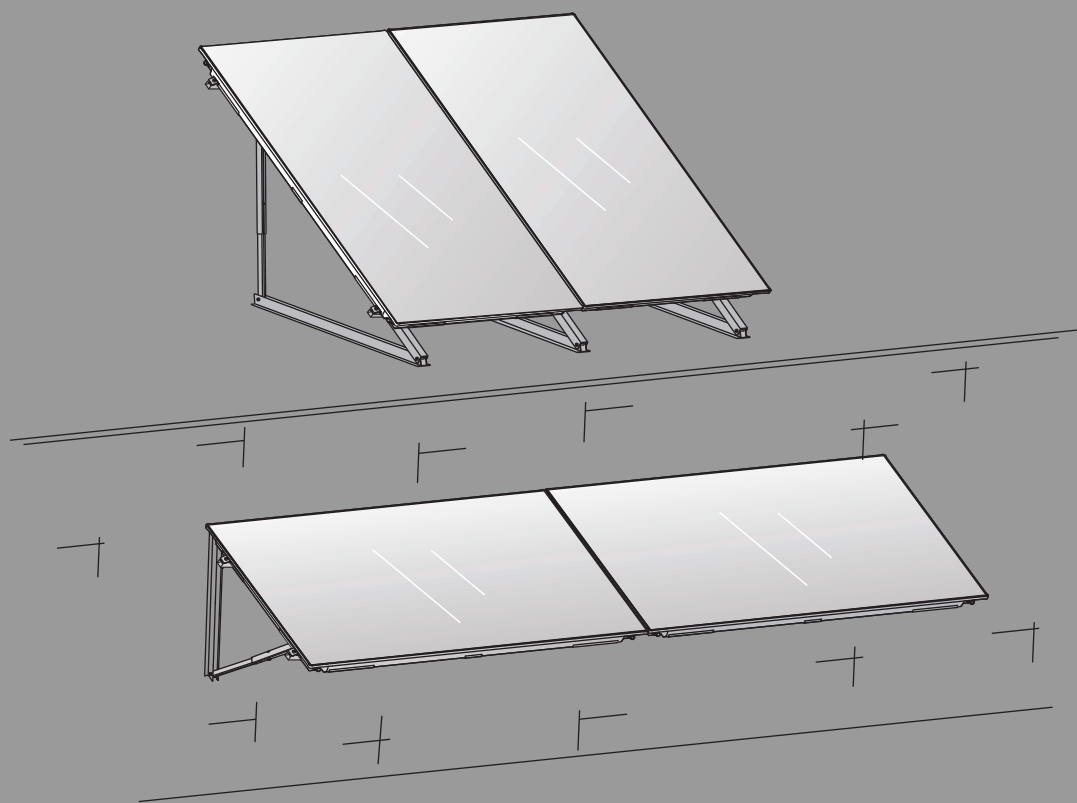
E-Mail: info@unidomo.de | Tel.: 04621 - 30 60 89 0 | www.unidomo.de

Logasol

SKN4.0

Buderus

Vor Installation und Wartung sorgfältig lesen.



Inhaltsverzeichnis

1 Symbolerklärung und Sicherheitshinweise 2

1.1 Symbolerklärung 2

1.2 Allgemeine Sicherheitshinweise 2

2 Hinweise für den Betreiber 3

3 Angaben zum Produkt 3

3.1 Kollektor 3

3.2 Bauteile und technische Dokumente 4

3.3 Lieferumfang 4

3.4 Konformitätserklärung 6

3.5 Produktdaten zum Energieverbrauch 7

3.6 Zubehör 7

4 Vorschriften 7

5 Voraussetzungen für die Installation 7

5.1 Allgemeine Hinweise 7

5.2 Anforderungen an den Installationsort 7

5.3 Anordnung der Kollektoren 8

5.4 Anstellwinkel der Kollektoren 9

5.5 Platzbedarf am Dach 9

5.6 Blitzschutz 11

5.7 Benötigte Werkzeuge und Materialien 11

6 Transport 11

7 Montage der Kollektorstützen 12

7.1 Teleskopschienen: Löcher für die Montage wählen 12

7.2 Teleskopschienen montieren 13

7.3 Montagesituation für Kollektorstützen wählen 13

7.4 Abstände bei Fußverankerung 13

7.5 Abstände bei Beschwerungswannen 14

7.6 Kollektorstützen auf Flachdach montieren 15

7.7 Kollektorstützen an Fassade montieren 17

8 Montage der Profilschienen 17

9 Montage der Kollektoren 19

9.1 Kollektormontage am Boden vorbereiten 19

9.2 Kollektoren befestigen 20

9.3 Kollektortemperaturfühler montieren 22

10 Hydraulischer Anschluss 23

10.1 Rohrleitung montieren 23

10.2 Rohrleitungen ohne Entlüfter anschließen 23

10.3 Rohrleitung mit Entlüfter anschließen 24

10.4 Anschluss-Set für 2 Reihen montieren 24

11 Abschlussarbeiten 25

12 Wartung, Inspektion 25

13 Umweltschutz, Außerbetriebnahme, Entsorgung 27

14 Datenschutzhinweise 27


1 Symbolerklärung und Sicherheitshinweise

1.1 Symbolerklärung


Warnhinweise

In Warnhinweisen kennzeichnen Signalwörter die Art und Schwere der Folgen, falls die Maßnahmen zur Abwendung der Gefahr nicht befolgt werden.


Folgende Signalwörter sind definiert und können im vorliegenden Dokument verwendet sein:

 **GEFAHR**

GEFAHR bedeutet, dass schwere bis lebensgefährliche Personenschäden auftreten werden.

 **WARNUNG**

WARNUNG bedeutet, dass schwere bis lebensgefährliche Personenschäden auftreten können.


 **VORSICHT**

VORSICHT bedeutet, dass leichte bis mittelschwere Personenschäden auftreten können.

HINWEIS

HINWEIS bedeutet, dass Sachschäden auftreten können.

Wichtige Informationen

 Wichtige Informationen ohne Gefahren für Menschen oder Sachen werden mit dem geeigneten Info-Symbol gekennzeichnet.

Weitere Symbole

Symbol	Bedeutung
▶	Handlungsschritt
→	Querverweis auf eine andere Stelle im Dokument
•	Aufzählung/Listeneintrag
–	Aufzählung/Listeneintrag (2. Ebene)

Tab. 1

1.2 Allgemeine Sicherheitshinweise

 **Hinweis für die Zielgruppe**

Das Kapitel "Hinweise für den Betreiber" enthält wichtige Informationen für den Betreiber der Solaranlage.

Diese Installationsanleitung richtet sich an Fachleute für Wasserinstallationen, Heizungs- und Elektrotechnik.

- ▶ Installationsanleitung vor der Installation lesen.
- ▶ Sicherheits- und Warnhinweise beachten.
- ▶ Nationale und regionale Vorschriften, technische Regeln und Richtlinien beachten.
- ▶ Ausgeführte Arbeiten dokumentieren.

⚠ Bestimmungsgemäße Verwendung

Die Kollektoren dienen als Wärmeerzeuger in einer thermischen Solaranlage. Das Montage-Set ist ausschließlich für die sichere Montage der Kollektoren bestimmt. Jede andere Anwendung ist nicht bestimmungsgemäß und somit von der Haftung ausgeschlossen.

- ▶ Zur Befestigung der Kollektoren nur die in dieser Anleitung beschriebenen Montage-Sets verwenden.
- ▶ Keine Veränderung an den Bauteilen durchführen.
- ▶ Kollektoren nur in hydraulisch geschlossenen Solaranlagen (kein Kontakt zu Sauerstoff in den Rohrleitungen) betreiben.
- ▶ Kollektoren nur mit geeigneten Solarreglern betreiben.
- ▶ Kollektoren nicht mit Gegenständen belasten.

⚠ Lagerung der Bauteile

Bei Sonnenstrahlung besteht Verbrennungsgefahr an den gelieferten Bauteilen.

- ▶ Bauteile vor Sonnenstrahlung schützen. Persönliche Schutzausrüstung tragen.
- ▶ Kollektoren trocken lagern. Bei Lagerung im Freien mit Regenschutz abdecken.
- ▶ Nicht auf die Kollektoren treten.

⚠ Arbeiten auf dem Dach

Wenn die Maßnahmen zum Unfallschutz nicht beachtet werden, besteht bei Arbeiten auf dem Dach Absturzgefahr.

- ▶ Wenn keine personenunabhängige Absturzsicherung vorhanden ist, persönliche Schutzkleidung oder Schutzausrüstung tragen.
- ▶ Unfallverhütungsvorschriften beachten.

⚠ Tragfähigkeit des Daches

- ▶ Das Produkt nur auf einem ausreichend tragfähigen Dach montieren.
- ▶ Im Zweifelsfall einen Tragwerksplaner und/oder Dachdecker hinzuziehen.

⚠ Übergabe an den Betreiber

Weisen Sie den Betreiber bei der Übergabe in die Bedienung und die Betriebsbedingungen der Solaranlage ein.

- ▶ Bedienung erklären – dabei besonders auf alle sicherheitsrelevanten Handlungen eingehen.
- ▶ Darauf hinweisen, dass Umbau oder Instandsetzungen nur von einem zugelassenen Fachbetrieb ausgeführt werden dürfen.
- ▶ Auf die Notwendigkeit von Inspektion und Wartung für den sicheren und umweltverträglichen Betrieb hinweisen.
- ▶ Installations- und Bedienungsanleitungen zur Aufbewahrung an den Betreiber übergeben.

2 Hinweise für den Betreiber**⚠ Zu diesem Kapitel**

Dieses Kapitel und das Kapitel "Datenschutzhinweise" enthält wichtige Informationen und Hinweise für den Betreiber der Solaranlage. Alle anderen Kapitel richten sich ausschließlich an die Fachkraft für Wasserinstallationen, Heizungs- und Elektrotechnik.

⚠ Sicherheitshinweise

Die folgenden Hinweise müssen eingehalten werden. Bei Nichtbeachten können Sach- und Personenschäden bis hin zur Lebensgefahr entstehen.

- ▶ Das Montagesystem, die Anschlusstechnik, die Rohrleitungen und der Kollektor können sehr heiß werden. Daher besteht Verbrennungsgefahr an diesen Teilen. Besonders Kleinkinder von diesen Teilen fernhalten.
- ▶ Das System erstmalig nach 500 Betriebsstunden von der Fachkraft überprüfen lassen. Danach in einem Intervall von 1-2 Jahren.



- ▶ Die Montage, die Wartung, den Umbau oder Instandsetzungen nur von einem zugelassenen Fachbetrieb ausführen lassen.
- ▶ Dem Solarregler liegt eine Bedienungsanleitung für den Betreiber bei. Auch die Hinweise in dieser Anleitung beachten!
- ▶ Installationsanleitungen an einer sichtbaren Stelle vor Hitze, Wasser und Staub geschützt aufbewahren.

3 Angaben zum Produkt

Der Flachkollektor SKN4.0 wird in dieser Anleitung kurz als Kollektor bezeichnet.

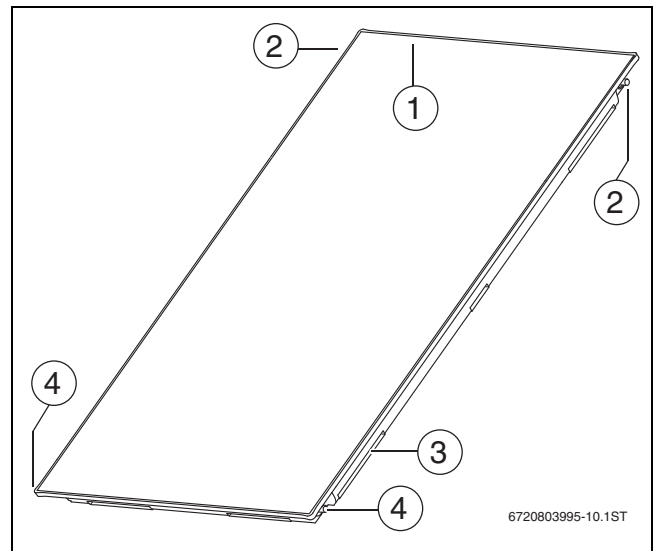
3.1 Kollektor



Bild 1 Kollektortyp senkrecht

- [1] Tauchhülse für Kollektortemperaturfühler
- [2] Kollektoranschluss, Vorlauf
- [3] Montagetasche im Gehäuse (zur Befestigung des Kollektors)
- [4] Kollektoranschluss, Rücklauf

In den Grafiken dieser Anleitung werden senkrechte Kollektoren gezeigt. Wenn die Montage waagerechter Kollektoren von der Montage senkrechter Kollektoren abweicht, wird darauf hingewiesen.

- SKN4.0 senkrecht, Artikel-Nr. 8718530938
- SKN4.0 waagrecht, Artikel-Nr. 8718530939

Technische Daten

SKN4.0		
Zertifikate: CE-Kennzeichnung, Solar Keymark Register-Nr.: 011-7S1587 F, 011-7S1719 F		
Länge	mm	2017
Breite	mm	1175
Höhe	mm	87
Abstand zwischen den Kollektoren	mm	25
Kollektoranschluss (als Tülle verformt)	mm	23
Absorberinhalt (V_F), Typ senkrecht	l	0,94
Absorberinhalt (V_F), Typ waagrecht	l	1,35
Kollektorgesamtfläche (Bruttofläche A_G)	m ²	2,37
Absorberfläche (Nettofläche, A_A)	m ²	2,18
Aperturfläche (Fläche, auf der nutzbares Sonnenlicht einfällt, A_A)	m ²	2,25
Gewicht netto, ohne Verpackung (m)	kg	40
zulässiger Betriebsdruck Kollektor	bar	6

Tab. 2 Technische Daten

Typschild

Das Typschild des Kollektors befindet sich am Kollektorgehäuse.

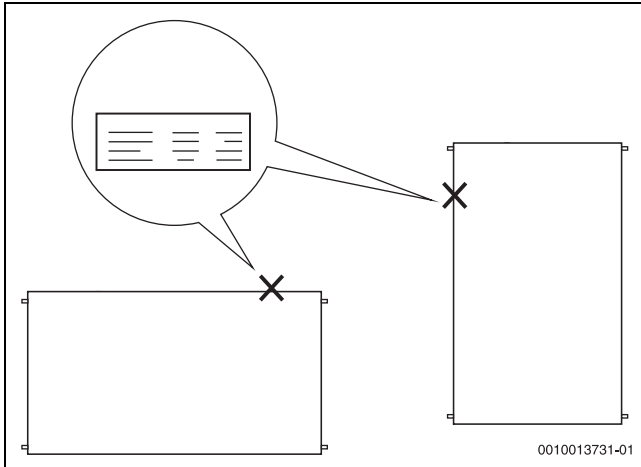


Bild 2 Position des Typschildes am Kollektorgehäuse

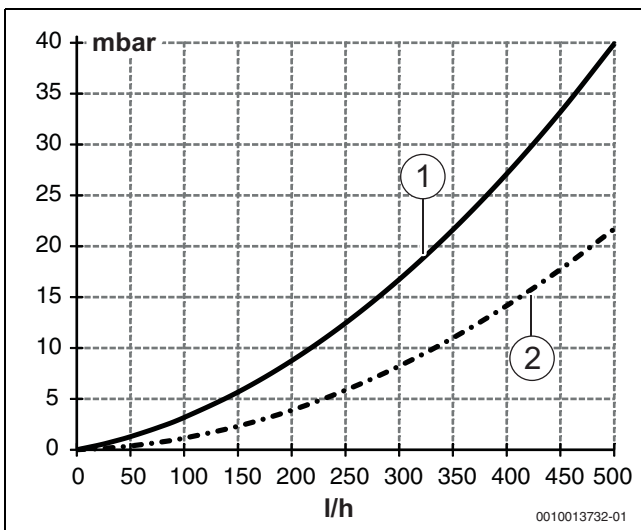
Druckverlust

Bild 3 Druckverlustkurve (Wasser-Glykol-Gemisch)

- [1] Druckverlustkurve für Typ senkrecht
- [2] Druckverlustkurve für Typ waagrecht

3.2 Bauteile und technische Dokumente

Die thermische Solaranlage dient der Warmwasserbereitung und bei Bedarf zusätzlich der Heizungsunterstützung und Schwimmbaderwärmung. Sie besteht aus verschiedenen Bauteilen, die ebenfalls Installationsanleitungen enthalten. Weitere Anleitungen können sich bei den Zubehören befinden.

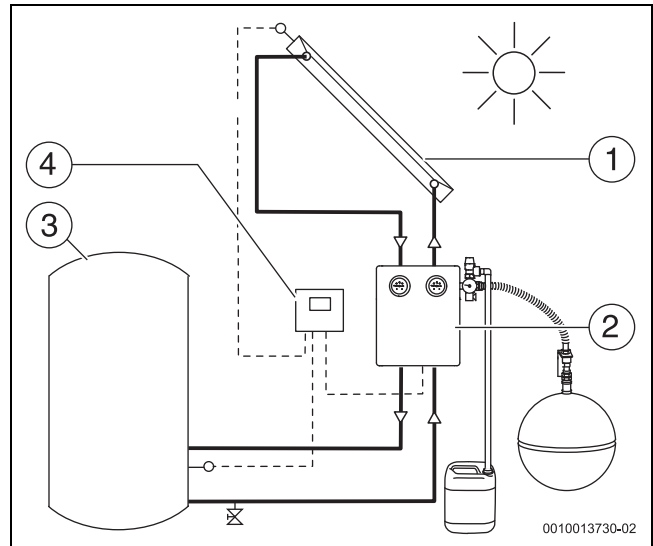


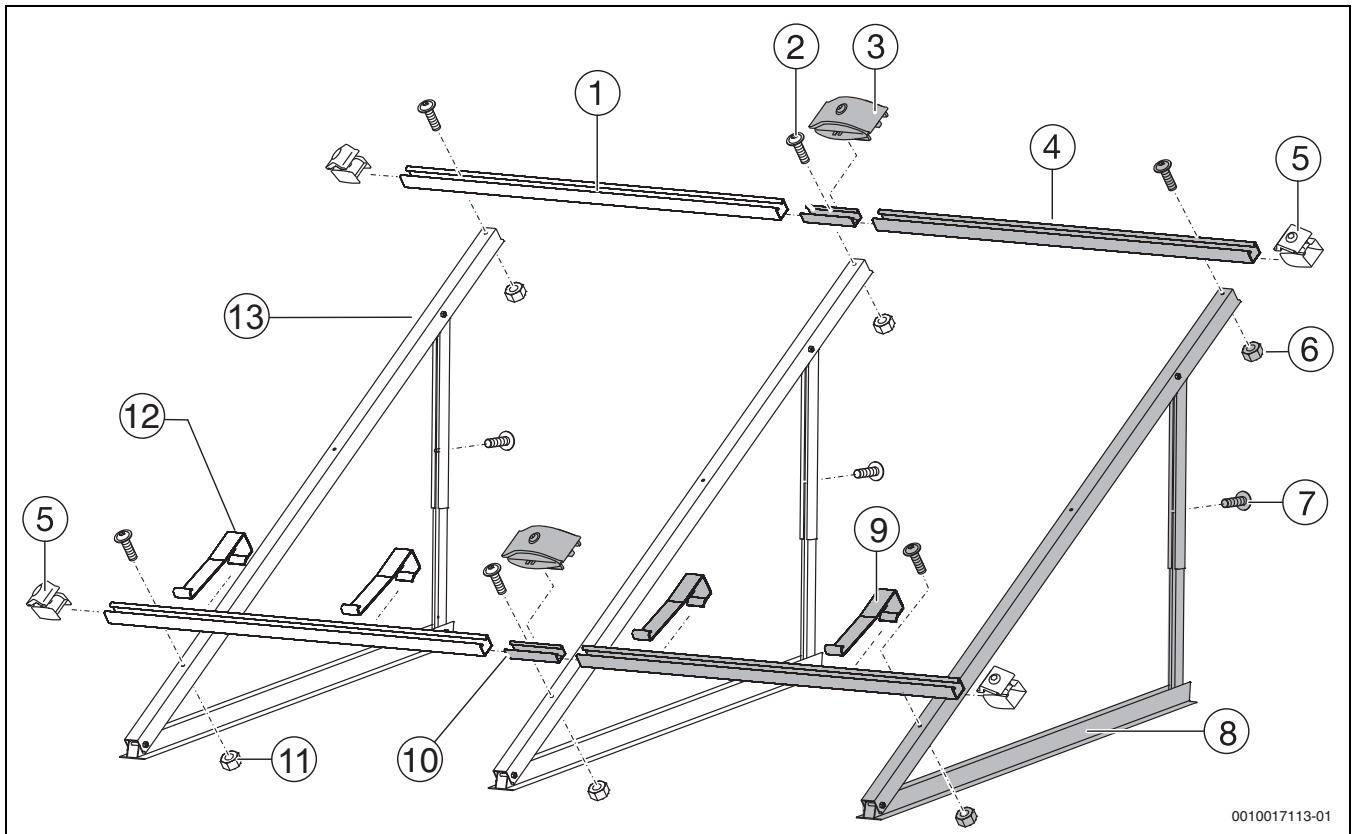
Bild 4 Beispielhafte Darstellung einer Solaranlage

- [1] Kollektor mit Kollektortemperaturfühler oben
- [2] Solarstation mit Ausdehnungsgefäß, Temperatur- und Sicherheitseinrichtungen
- [3] Solarspeicher
- [4] Solarregler

3.3 Lieferumfang

- Lieferungen auf Unversehrtheit und Vollständigkeit prüfen.

Montage-Set für die Kollektoren



0010017113-01

Bild 5 Montage-Set für 2 Kollektoren: 1 Montage-Set Grundauführung, 1 Montage-Set Erweiterung (grau)

Nr.	Bauteil	Anzahl
1	Profilschiene	2
2	Schraube M8 × 20	6
5	Einseitiger Kollektorspanner	4
11	Mutter M8	4
12	Abrutschsicherung	2
13	Kollektorstütze	2

Tab. 3 Montage-Set Grundauführung, je Kollektorreihe und für den ersten Kollektor

Nr.	Bauteil	Anzahl
3	Doppelseitiger Kollektorspanner	2
4	Profilschiene	2
6	Mutter M8	2
7	Schraube M8 × 20	3
8	Kollektorstütze	1 ¹⁾
9	Abrutschsicherung	2
10	Steckverbinder	2

1) Bei Kolleortyp waagrecht: 2 x Kollektorstützen

Tab. 4 Montage-Set Erweiterung, je weiteren Kollektor



Je nach Montagesituation sind zusätzliche Kollektorstützen und zusätzliche Profilschienen erforderlich. Auf diese wird in den folgenden Kapiteln hingewiesen.

Anschluss-Set

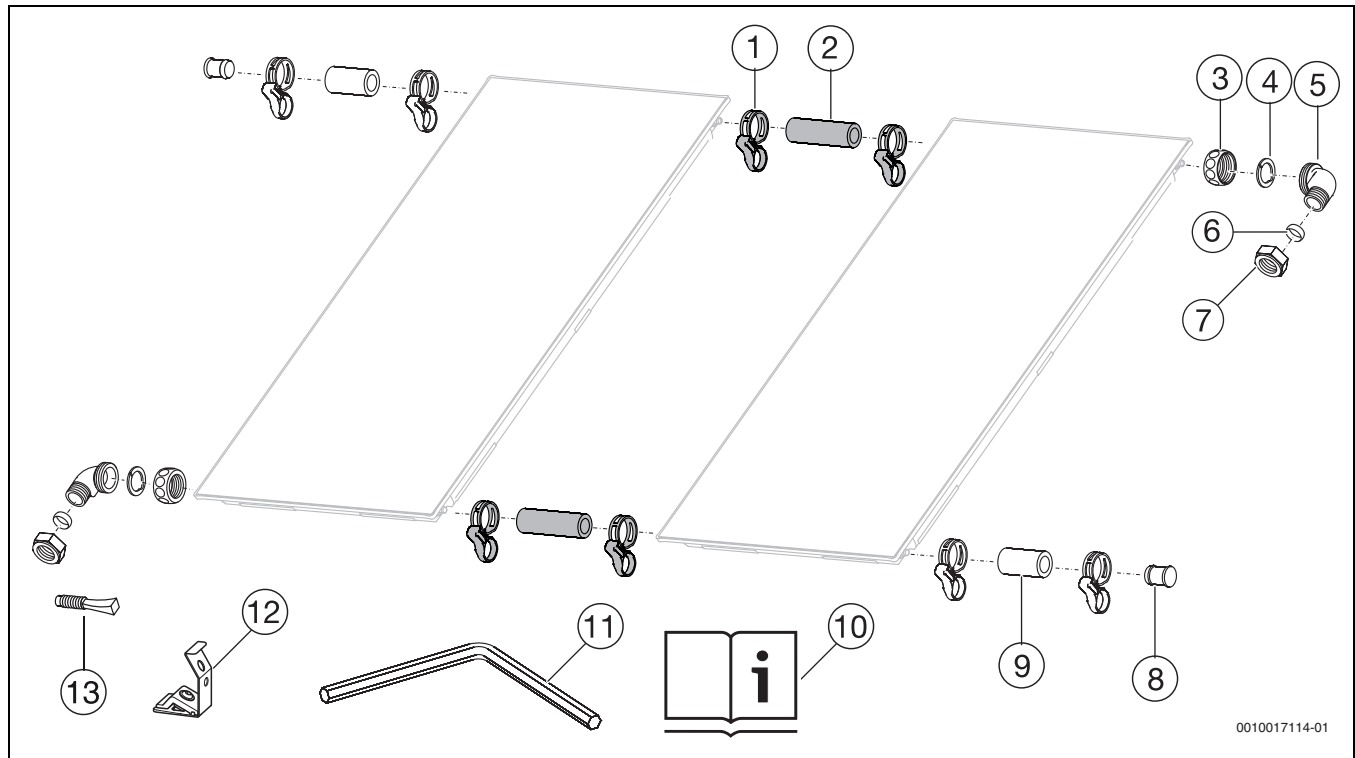


Bild 6 1 Anschluss-Set Flachdach und 2 Verbindungs-Sets (grau)

Nr.	Bauteil	Stück
1	Federbandschelle (1 × als Ersatz)	5
3	Mutter G1	2
4	Klemmscheibe	2
5	Winkel	2
6	Klemmring 18 mm	2
7	Überwurfmutter R $\frac{3}{4}$	2
8	Blindstopfen	2
9	Solarschlauch 55 mm	2
10	Installations- und Wartungsanleitung	1
11	Innensechskantschlüssel 5 mm	1
12	Halterung für Vorlaufleitung	2
13	Stopfen für Tauchhülse (Kollektorfühler)	1

Tab. 5 Anschluss-Set für ein Kollektorfeld

Kollektor mit 2 Verbindungs-Sets

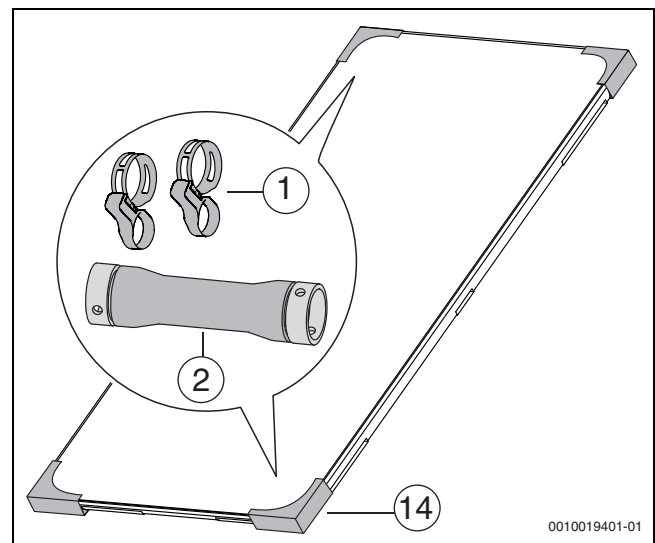


Bild 7 2 Transportschutzecken beinhalten je 1 Verbindungs-Set (1 Verbindungs-Set enthält 2 Federbandschellen und 1 Solar-schlauch)

Nr.	Bauteil	Stück
1	Federbandschelle	4
2	Solarschlauch 145 mm mit Stopfen	2
14	Transportschutzecke mit Verbindungs-Set	2

Tab. 6

3.4 Konformitätserklärung

CE Dieses Produkt entspricht in Konstruktion und Betriebsverhalten den europäischen Richtlinien sowie den ergänzenden nationalen Anforderungen. Die Konformität wurde mit der CE-Kennzeichnung nachgewiesen.

Sie können die Konformitätserklärung des Produkts anfordern. Wenden Sie sich dazu an die Adresse auf der Rückseite dieser Anleitung.

3.5 Produktdaten zum Energieverbrauch

Ausführliche Informationen zum Energieverbrauch finden Sie auf unserer Internetseite.

3.6 Zubehör

Eine vollständige Übersicht aller lieferbaren Zubehöre finden Sie in unserem Gesamtkatalog.

4 Vorschriften

- ▶ Geänderte Vorschriften oder Ergänzungen beachten. Diese Vorschriften sind ebenfalls zum Zeitpunkt der Installation gültig.
- ▶ Für die Montage und den Betrieb der Anlage die landesspezifischen und örtlichen Normen und Richtlinien beachten.

Regeln der Technik in Deutschland für die Installation von Kollektoren

- Montage auf den Dächern:
 - DIN 18338, VOB, Teil C: Dachdeckungs- und Dachdichtungsarbeiten
 - DIN 18339, VOB, Teil C: Klempnerarbeiten
 - DIN 18451, VOB, Teil C: Gerüstarbeiten
 - DIN EN 1991: Einwirkungen auf Tragwerke
- Anschluss von thermischen Solaranlagen:
 - EN 12976: Thermische Solaranlagen und ihre Bauteile (vorgefertigte Anlagen)
 - EN 12977: Thermische Solaranlagen und ihre Bauteile (kundenspezifisch gefertigte Anlagen)
 - DIN 1988: Technische Regeln für Trinkwasserinstallation (TRWI)
- Elektrischer Anschluss:
 - DIN EN 62305 Teil 3 / VDE 0185-305-3: Blitzschutz, Schutz von baulichen Anlagen und Personen

5 Voraussetzungen für die Installation

5.1 Allgemeine Hinweise



Da Dachdeckerbetriebe Erfahrungen mit Dacharbeiten und Gefährdungen durch Absturz haben, empfehlen wir, mit diesen Betrieben zu kooperieren.

Kollektorschutz

Die Kollektoren sind ausgelegt für den Betrieb mit Solarflüssigkeit.

- ▶ Wenn die installierten Kollektoren nicht nach 4 Wochen mit Solarflüssigkeit in Betrieb genommen werden, die Kollektoren abdecken (z. B. mit einer Abdeckplane).

Zulässiges Wärmeträgermedium

- ▶ Kollektoren zum Schutz vor Frost- und Korrosionsschäden mit Solarflüssigkeit L oder LS betreiben.

Kollektorstützen

- ▶ Bei Montage auf einem Flachdach: Kollektorstützen nicht zur Befestigung anderer Dachaufbauten verwenden.
- ▶ Bei Montage an einer Fassade: Kollektorstützen nur auf tragfähigen Wandaufbauten montieren.

Korrosionsschutz

Alle gelieferten Bauteile sind durch das Material (z. B. Aluminium, Kunststoff) gegen Korrosion geschützt.

- ▶ Nur bauseitige Materialien einsetzen, die den örtlichen Witterungen standhalten.

5.2 Anforderungen an den Installationsort

- ▶ Informationen über die bauseitigen Bedingungen und örtliche Vorschriften einholen.
- ▶ Kollektoren optimal ausrichten. Hierbei besonders beachten:
 - Kollektorfeld möglichst südlich ausrichten und Verschattungen durch Nebengebäude, Bäume etc. vermeiden.
 - Hydraulischen Anschluss an die Rohrleitung beachten.
 - Platzbedarf auf dem Dach berücksichtigen.
 - Höhensprünge vermeiden.

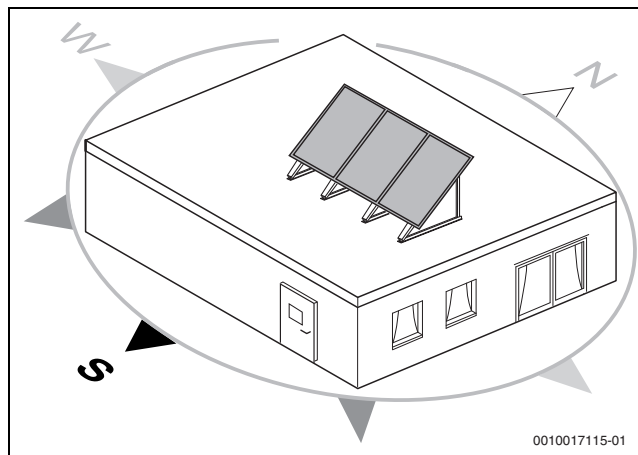


Bild 8 Kollektoren optimal ausrichten

Höhensprünge von Dächern

Bei Höhensprüngen von Dächern müssen abrutschende Schneelasten ab einer Dachneigung von $> 15^\circ$ vermieden werden. Die Länge der zusätzlichen Belastung durch eine abrutschende Schneelast ergibt sich aus dem Höhensprung: $l_s = 2 \times h$

- ▶ Montage von Kollektoren im Bereich l_s unter Höhensprüngen vermeiden.
- ▶ Bei Montage unter Höhensprüngen:
 - Schneefanggitter am höheren Dach montieren.
 - Zusätzliche Lasten bei der Montage berücksichtigen.

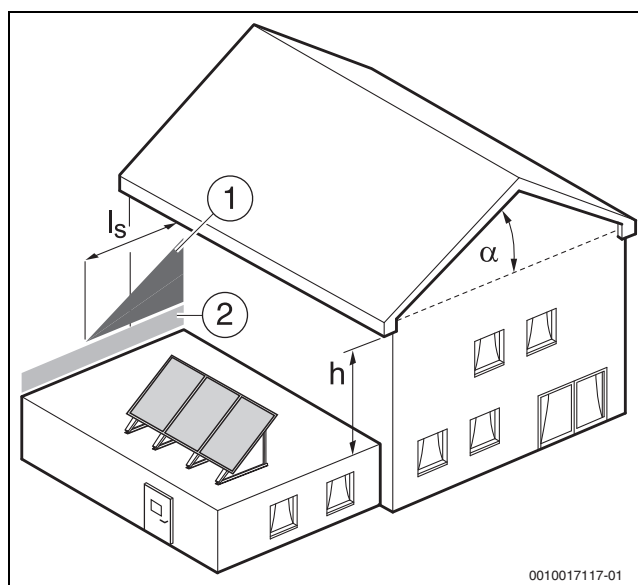


Bild 9 Kollektoranordnung bei Höhensprüngen

- [1] Zusätzliche Last durch abrutschenden Schnee
- [2] Normale Last
- h Höhensprung
- α Dachneigung
- l_s Länge der zusätzlichen Belastung

Zulässige Dachneigungen



Die Montage von Kollektorstützen mit Beschwerungswannen auf geneigten Dächern ist nicht zulässig.

- ▶ Montage-Set nur auf Flachdächern oder Dächern mit geringer Neigung bis maximal 25° montieren.
- ▶ Die Kollektorstützen auf geneigten Dächern
 - bauseits und ausreichend befestigen.
 - so anordnen, dass die Kollektorreihe immer parallel zum Dachfirst verläuft.

Zulässige Lasten

- ▶ Kollektoren nur an Standorten mit niedrigeren Werten als in der Tabelle angegeben, montieren. Bei Bedarf einen Tragwerksplaner hinzuziehen.



Je nach Montageart, Kolleortyp, Anstellwinkel und zulässigen Lasten ist weiteres Zubehör (zusätzliche Kollektorstützen und Profilschienen) erforderlich.

Das Montage-Set ist geeignet für folgende maximale Lasten (in Anlehnung an die DIN EN 1991, Teil 3 und 4):

maximale Bodenschneelast	max. Böenwindgeschwindigkeit
Montage auf Flachdach: 2,0 kN/m ²	151 km/h (94 mph) ¹⁾
Montage auf Flachdach: 3,8 kN/m ² ²⁾	151 km/h (94 mph) ¹⁾
Montage auf Fassade: 2,0 kN/m ²	129 km/h (81 mph) ³⁾

- 1) Entspricht einem Böengeschwindigkeitsdruck von 1,1 kN/m²
- 2) Je nach Montageart und Kolleortyp nur mit Zubehör möglich
- 3) Entspricht einem Böengeschwindigkeitsdruck von 0,8 kN/m²

Tab. 7 Maximal zulässige Lasten

- ▶ Zur Ermittlung der maximalen Böenwindgeschwindigkeit folgende Faktoren berücksichtigen:
 - Standort der Solaranlage
 - geografische Höhe des Geländes
 - Gebäudehöhe
 - Topografie (Gelände/Bebauung)

Die maximale Bodenschneelast ergibt sich aus den regionalen Zonen (Schneelastzonen) und der Geländehöhe.

- ▶ Nach den örtlichen Schneelasten erkundigen (→ Planungsunterlage).

Bei geneigten Dächern: Das Ansammeln von Schneemengen oberhalb des Kollektors verhindern.

- ▶ Schneefanggitter oberhalb des Kollektors montieren (Abstand von maximal 1 m zwischen Kollektor und Schneefanggitter einhalten).

-oder-

- ▶ Schneemengen regelmäßig räumen.

5.3 Anordnung der Kollektoren

Der Vorlauf kann entweder rechts oder links am Kollektorfeld montiert werden.

- ▶ Kollektorfeld wechselseitig anschließen.



Detaillierte Informationen zur Planung der Anlagenhydraulik und der Bauteile der Planungsunterlage Solartechnik entnehmen.

Zulässige Anordnung und Ausrichtung

- ▶ Für die Kollektormontage berücksichtigen, dass die Tauchhülse für den Kollektortemperaturfühler oben liegt [1].
- ▶ Verlegung des Kollektorfühlerkabels so planen, dass der Kollektortemperaturfühler in dem Kollektor mit dem angeschlossenen Vorlauf montiert wird [5].

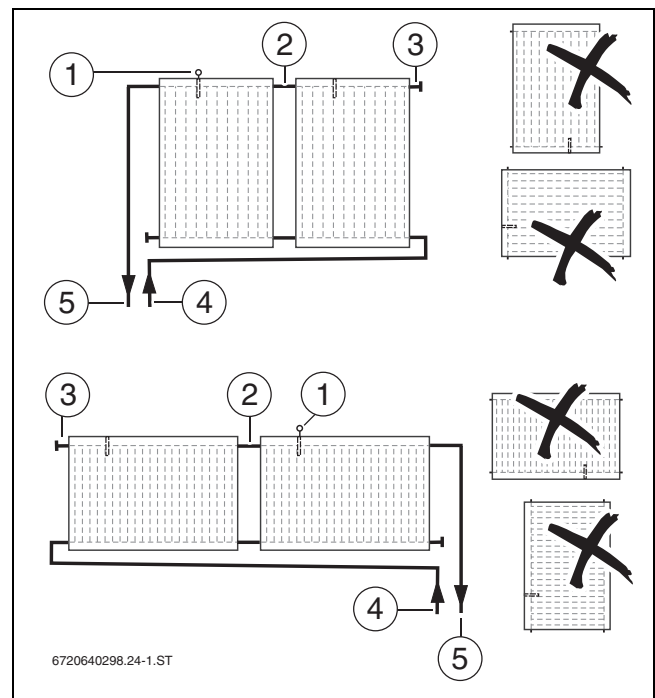


Bild 10 Anordnung senkrechter und waagerechter Kollektoren

- [1] Kollektortemperaturfühler in Tauchhülse (immer oben am Kollektor mit dem angeschlossenen Vorlauf)
- [2] Solarschlauch 145 mm
- [3] Solarschlauch 55 mm und Stopfen
- [4] Rücklauf (vom Speicher)
- [5] Vorlauf (zum Speicher)

Maximale Kollektoranzahl und mehrreihige Kollektorfelder

- ▶ Maximal 10 Kollektoren in einer Reihe einplanen.

- Mehrreihige Kollektorfelder mit der gleichen Anzahl von Kollektoren je Reihe nach dem Tichelmann-Prinzip anschließen. Hierbei ist die Summe aller Widerstände (z. B. Rohrleitungslängen mit gleichem Querschnitt) zwischen den ersten und letzten Abzweigen gleich.

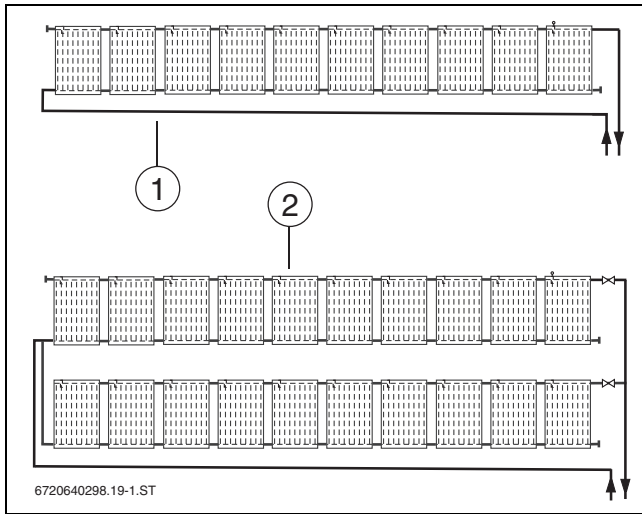


Bild 11 Hydraulischer Anschluss

- [1] Anschluss einer Reihe
- [2] Anschluss von mehr als 10 Kollektoren; Parallelschaltung von zwei Reihen mit der gleichen Anzahl von Kollektoren nach dem Tichelmann-Prinzip

5.4 Anstellwinkel der Kollektoren

Der Anstellwinkel der Kollektoren ist abhängig vom Einsatzbereich und von der Dachneigung. Aus Einsatzbereich, Dachneigung und Anstellwinkel wird der Neigungswinkel der Kollektorstütze bestimmt.

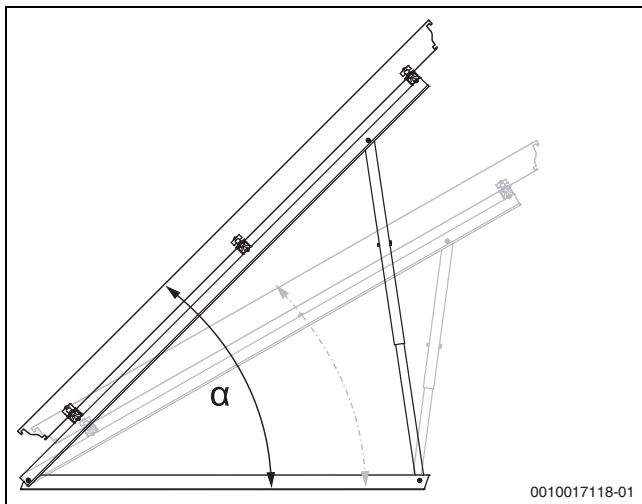


Bild 12 Anstellwinkel der Kollektoren

- [α] Anstellwinkel

Anstellwinkel-Bereich festlegen

Die verschiedenen Einsatzbereiche von Solaranlagen haben unterschiedliche Anstellwinkel-Bereiche, die je nach Jahreszeit einen optimalen Solarertrag sicherstellen.

- Anstellwinkel gemäß Einsatzbereich festlegen. Anstellwinkel unter 30° und über 60° sind nicht zulässig.

Einsatzbereich	Anstellwinkel
Warmwasser	30 - 45°
Warmwasser + Raumbeheizung	45 - 60°
Warmwasser + Schwimmbad	30 - 45°
Warmwasser + Raumbeheizung + Schwimmbad	45 - 60°

Tab. 8

Anstellwinkel und Neigungswinkel auf geneigten Dächern bestimmen

- Bei schwach nach Süden geneigten Dächern:
Neigungswinkel [2] = Anstellwinkel [1] – Dachneigung [3]
- Bei schwach nach Norden geneigten Dächern:
Neigungswinkel [2] = Anstellwinkel [1] + Dachneigung [3]

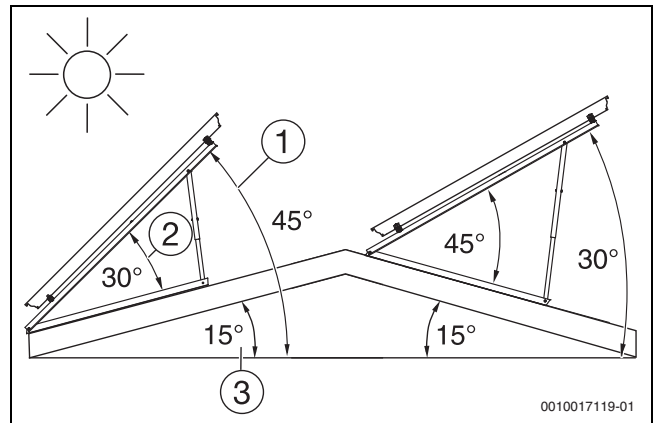


Bild 13 Anstellwinkel auf geneigten Dächern

- [1] Anstellwinkel des Kollektors (absoluter Winkel zur Horizontalen)
- [2] Neigungswinkel der Kollektorstütze
- [3] Dachneigung (max. 25°)

Anstellwinkel und Neigungswinkel an Fassaden bestimmen

Bei Fassadenmontage: Neigungswinkel [2] = 90° – Anstellwinkel [1]



Der Anstellwinkel muss zwischen 45° und 60° liegen!

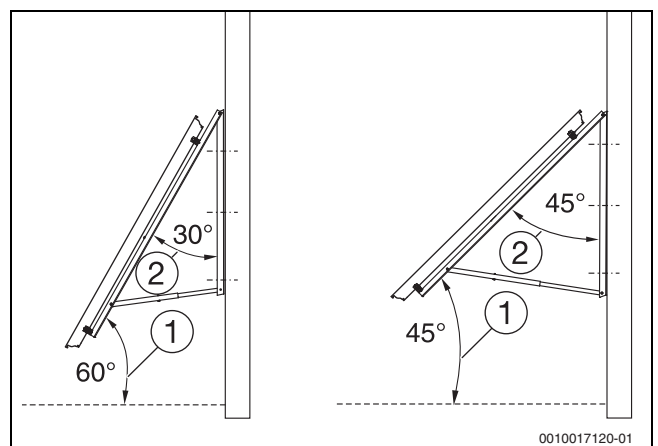


Bild 14 Anstellwinkel an Fassaden

- [1] Anstellwinkel des Kollektors (absoluter Winkel zur Horizontalen)
- [2] Neigungswinkel der Kollektorstütze

5.5 Platzbedarf am Dach

Abstand zwischen den Kollektorreihen festlegen

Der Mindestabstand X zwischen den Kollektorreihen ergibt sich aus dem Anstellwinkel der Kollektoren.

Anstellwinkel α	Abstand X Flachdach		Abstand X Fassade waagrecht
	senkrecht	waagrecht	
30°	5,05 m	2,94 m	--
35°	5,44 m	3,17 m	--
40°	5,79 m	3,37 m	--
45°	6,09 m	3,55 m	2,33 m
50°	6,35 m	3,70 m	2,26 m
55°	6,56 m	3,82 m	2,18 m
60°	6,72 m	3,92 m	2,08 m

Tab. 9 Abstand zwischen den Kollektorreihen bei minimalem Sonnenstand (Flachdach 17°; Fassade 61°)

- ▶ Abstand X aus der Tabelle entnehmen oder mit der Formel ermitteln.
- ▶ Bei mehrreihigen Feldern den Abstand X einhalten, damit keine Verschattungen auftreten.

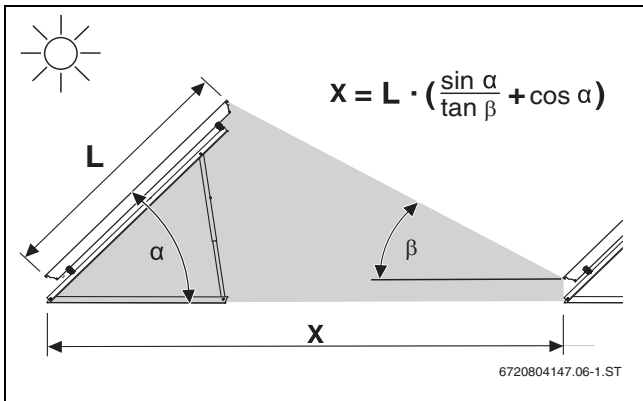


Bild 15 Abstand und Verschattung, Flachdachmontage

- [α] Anstellwinkel
- [β] Minimaler Sonnenstand
- [x] Abstand zwischen den Kollektorreihen
- [L] Länge des Kollektors

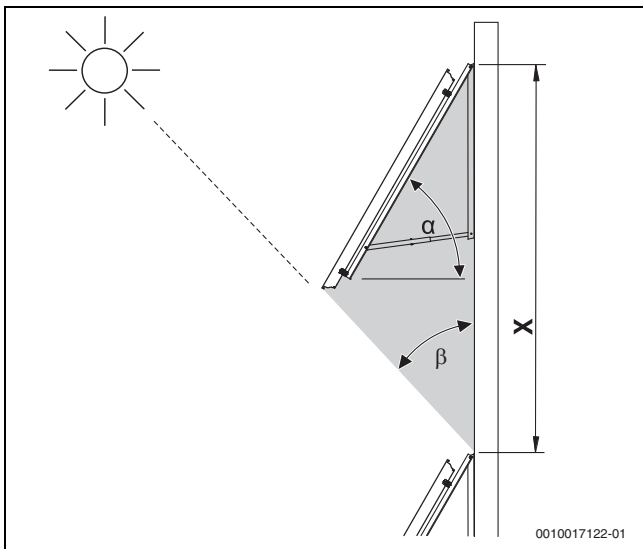


Bild 16 Abstand und Verschattung, Fassadenmontage

Platzbedarf festlegen



WARNUNG

Lebensgefahr durch falsch montierte Kollektoren!

Am Randbereich des Daches sind die Windkräfte besonders hoch.

- ▶ Mindestabstand zum Randbereich des Daches und Dachaufbauten einhalten.

Die einzuhaltenden Abstandsmaße zum Dachrand [a] und zu Dachaufbauten [b] sind der DIN EN 1991-1-4 und dem Arbeitsblatt 61 des BDH (Bundesverband der deutschen Heizungsindustrie) entnommen.

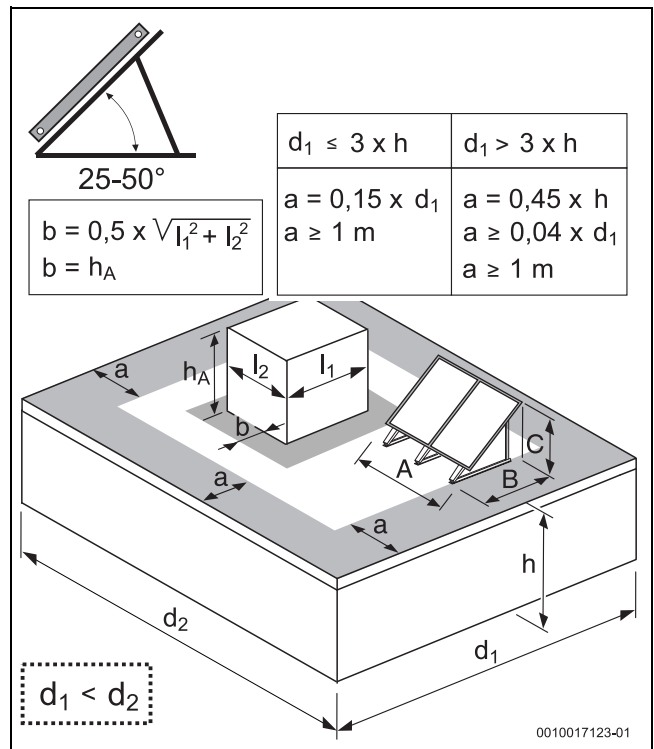


Bild 17 Bei Maß [a] ist der größere Wert maßgebend; bei [b] ist der kleinere Wert maßgebend; Anstellwinkel Kollektoren 25-50° (absoluter Winkel zur Horizontalen)

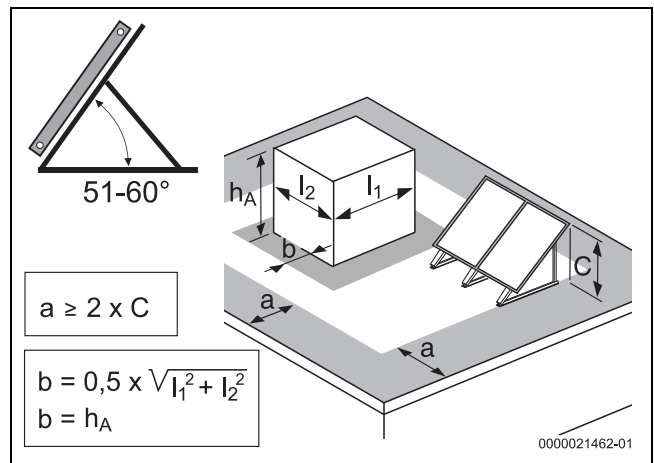


Bild 18 Bei Maß [a] ist der größere Wert maßgebend; bei [b] ist der kleinere Wert maßgebend; Anstellwinkel Kollektoren 51-60° (absoluter Winkel zur Horizontalen)

Kollektoren	Maß A senkrecht	Maß A waagrecht	Kollektoren	Maß A senkrecht	Maß A waagrecht
1	1,18 m	2,02 m	6	7,18 m	12,23 m
2	2,38 m	4,06 m	7	8,38 m	14,27 m
3	3,58 m	6,10 m	8	9,58 m	16,31 m
4	4,78 m	8,14 m	9	10,78 m	18,35 m
5	5,98 m	10,19 m	10	11,98 m	20,40 m

Tab. 10 Maß A, Anzahl Kollektoren

Neigungswinkel	Maß B senkrecht	Maß B waagrecht	Maß C senkrecht	Maß C waagrecht
30°	1,77 m	1,04 m	1,21 m	0,79 m
35°	1,67 m	0,98 m	1,36 m	0,87 m
40°	1,57 m	0,93 m	1,49 m	0,95 m
45°	1,50 m	0,88 m	1,62 m	1,02 m
50°	1,50 m	0,89 m	1,73 m	1,09 m
55°	1,52 m	0,90 m	1,83 m	1,15 m
60°	1,53 m	0,91 m	1,92 m	1,19 m

Tab. 11 Maß B und C

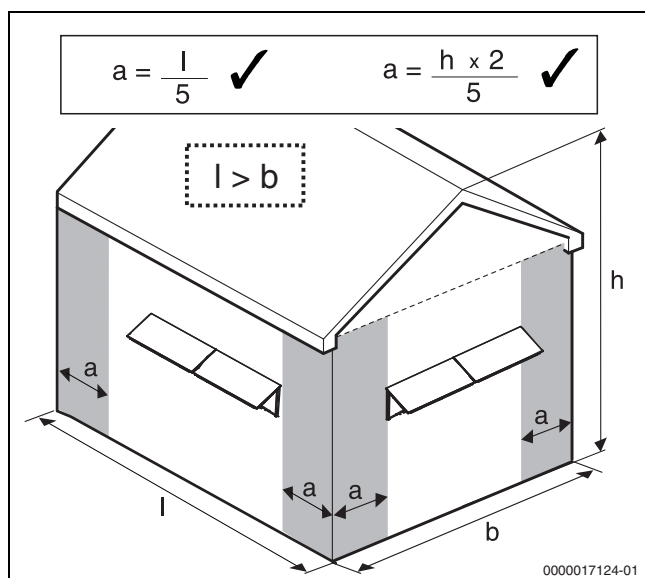


Bild 19 Einzuhaltende Abstandsmaße zum Gebäuderand [a]; der kleinere Wert kann genutzt werden

5.6 Blitzschutz

- ▶ Nach den regionalen Vorschriften erkundigen, ob eine Blitzschutzanlage erforderlich ist.

Häufig wird der Blitzschutz z. B. für Gebäude gefordert, die eine Höhe von 20 m übersteigen.

- ▶ Installation eines Blitzschutzes von einem Elektro-Fachhandwerker ausführen lassen.
- ▶ Wenn eine Blitzschutzanlage vorhanden ist, die Einbindung der Solaranlage an diese Einrichtung prüfen.

5.7 Benötigte Werkzeuge und Materialien

Mit dem Innensechskantschlüssel aus dem Anschluss-Set können Sie das Montage- und Anschluss-Set montieren.

- Schraubenschlüssel 27 mm und 30 mm (für Entlüfter)
- Schraubenschlüssel 24 mm und 36 mm (für Winkeltülle)
- Wasserwaage
- Material zur Rohrdämmung

6 Transport



GEFAHR

Lebensgefahr durch Sturz vom Dach!

- ▶ Keine Leiter zum Transport auf dem Dach verwenden, da das Montagematerial und der Kollektor schwer und unhandlich sind.
- ▶ Bei allen Arbeiten auf dem Dach gegen Absturz sichern.
- ▶ Wenn keine personenunabhängige Absturzsicherung vorhanden ist, persönliche Schutzausrüstung tragen.



WARNUNG

Verletzungsgefahr durch herunterfallende Teile!

- ▶ Kollektoren und Montagematerial während des Transports gegen Herunterfallen sichern.
- ▶ Nach Abschluss der Montage den sicheren Sitz des Montage-Sets und der Kollektoren kontrollieren.



VORSICHT

Verbrennungsgefahr an heißen Bauteilen!

Wenn der Kollektor und das Montagematerial längere Zeit der Sonnenstrahlung ausgesetzt werden, können sie sehr heiß werden.

- ▶ Persönliche Schutzausrüstung tragen.
- ▶ Kollektor und Montagematerial vor Sonnenstrahlung schützen.



Zwei der vier Transportschutzecken des Kollektors enthalten wichtige Bauteile!



Alle verwendeten Verpackungsmaterialien sind umweltverträglich und wiederverwertbar.

- ▶ Transportverpackungen mit dem umweltverträglichsten Recyclingverfahren entsorgen.

HINWEIS

Kollektorschaden durch nicht sachgerechten Transport!

- ▶ An den Kollektoranschlüssen keine Bänder, Gurte etc. befestigen.
- ▶ Zum Tragen des Kollektors mit den Händen in Griffmulde oder Kollektorkante des Kollektors greifen.

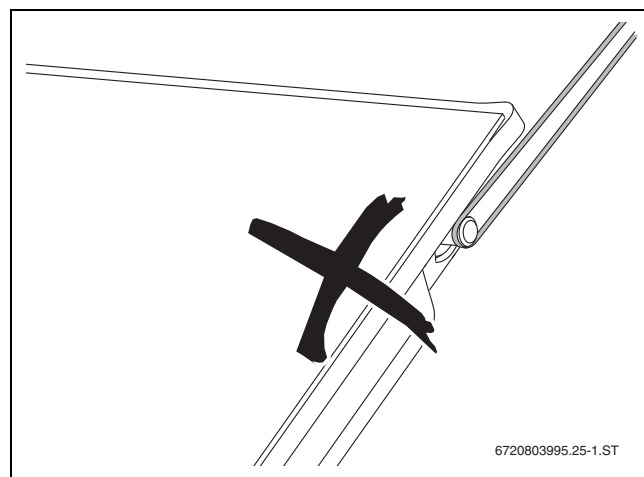


Bild 20 Kollektoranschlüsse nicht als Transporthilfe nutzen

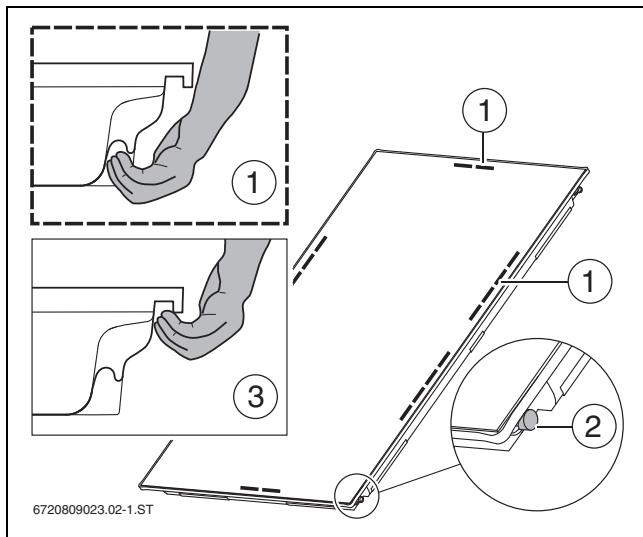


Bild 21 Kollektor tragen

- [1] Bereich der Griffmulde zum Tragen des Kollektors
 [2] Kappen erst auf dem Dach entfernen
 [3] Kollektorkante umlaufend

► Damit der Transport der Kollektoren und der Montagematerialien erleichtert wird, bei Bedarf folgende ausreichend tragfähigen Hilfsmittel nutzen:

- Tragegurt
- 3-Punkt-Saugheber
- Dachdeckerleiter oder Einrichtungen für Schornsteinfeger
- Anlegeaufzug
- Baugerüst



Die Solarschläuche [1] in den Transportecken werden mit eingefetteten Stopfen [2] ausgeliefert. Diese Stopfen weiten den Solarschlauch auf und erleichtern die Montage auf den Kollektoranschluss.

► Stopfen [2] erst direkt vor der Montage des Solarschlauches entfernen.

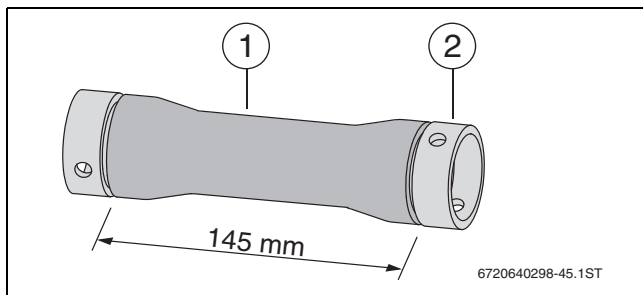


Bild 22 Solarschlauch mit Stopfen

7 Montage der Kollektorstützen



GEFAHR

Lebensgefahr durch Sturz vom Dach!

- Keine Leiter zum Transport auf dem Dach verwenden, da das Montagematerial und der Kollektor schwer und unhandlich sind.
- Bei allen Arbeiten auf dem Dach gegen Absturz sichern.
- Wenn keine personenunabhängige Absturzsicherung vorhanden ist, persönliche Schutzausrüstung tragen.

7.1 Teleskopschienen: Löcher für die Montage wählen

- Aus dem festgelegten Anstellwinkel den Neigungswinkel der Kollektorstütze ermitteln.
- Löcher gemäß ermitteltem Neigungswinkel, Montageausrichtung und Installationsort des Kollektors wählen.

Senkrechte Montage des Kollektors

- Loch in der unteren Schiene [1] und entsprechendes Loch in der oberen Schiene wählen.

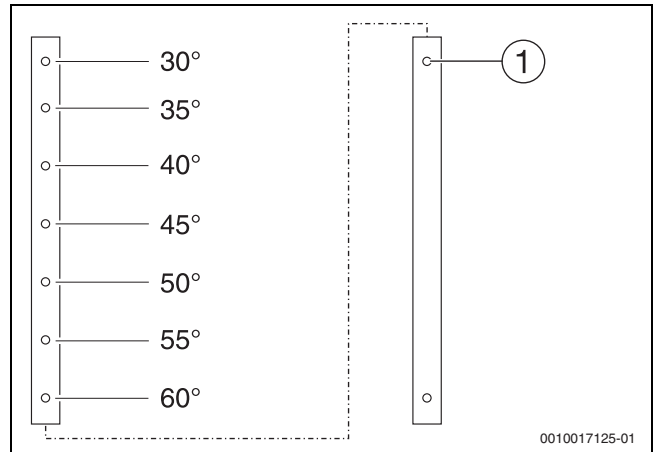


Bild 23 Teleskopschienen montieren - Kollektortyp senkrecht

Waagerechte Montage des Kollektors

- Loch der unteren Schiene [1] und entsprechendes Loch in der oberen Schiene wählen:
 - Neigungswinkel von 35° - 60°: In oberer Schiene Loch aus Bereich [2] wählen.
 - Neigungswinkel 30°: In oberer Schiene Loch [3] wählen, untere Schiene oben um 140 mm kürzen und unteres Loch [4] wählen.

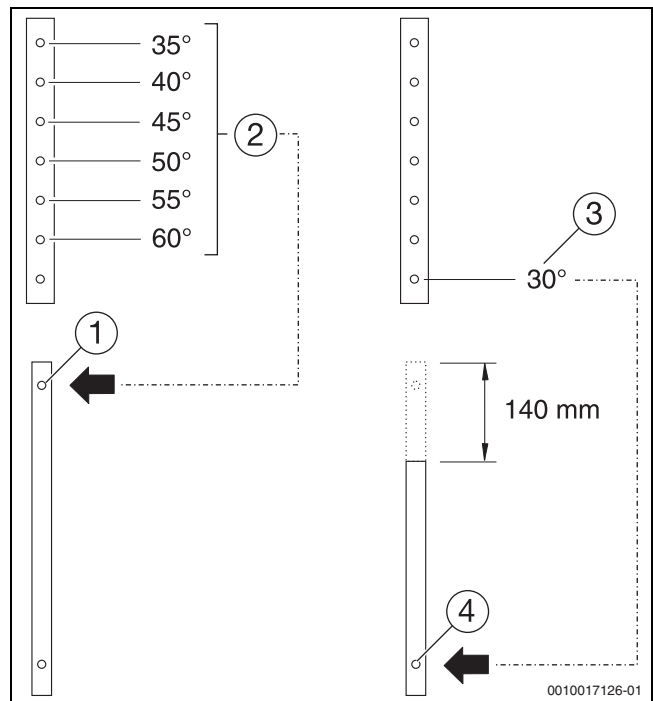


Bild 24 Teleskopschienen montieren - Kollektortyp waagrecht

Fassadenmontage des Kollektors

- ▶ Loch der unteren Schiene [1] und entsprechendes Loch in der oberen Schiene wählen:
 - Neigungswinkel von 35° - 45°: in oberer Schiene Loch aus Bereich [2] wählen.
 - Neigungswinkel 30°: In oberer Schiene Loch [3] wählen, untere Schiene oben um 140 mm kürzen und unteres Loch [4] wählen.

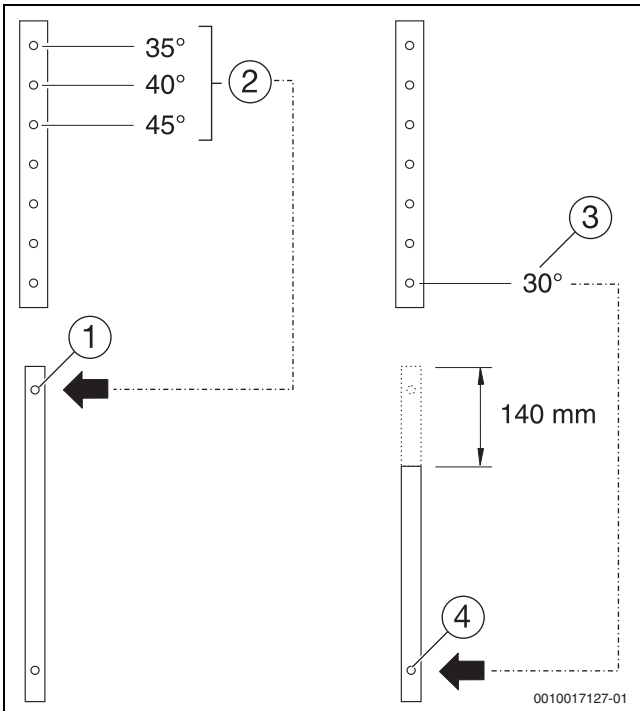


Bild 25 Teleskopschienen montieren - Kollektortyp waagrecht

7.2 Teleskopschienen montieren

1. Teleskopschienen ineinanderstecken.
2. Teleskopschienen an gewählten Löchern mit Schraube M8 × 20 befestigen. Waagerechte Ausführung: bei Neigungswinkel 30° Schraube bauseits mit Mutter sichern.

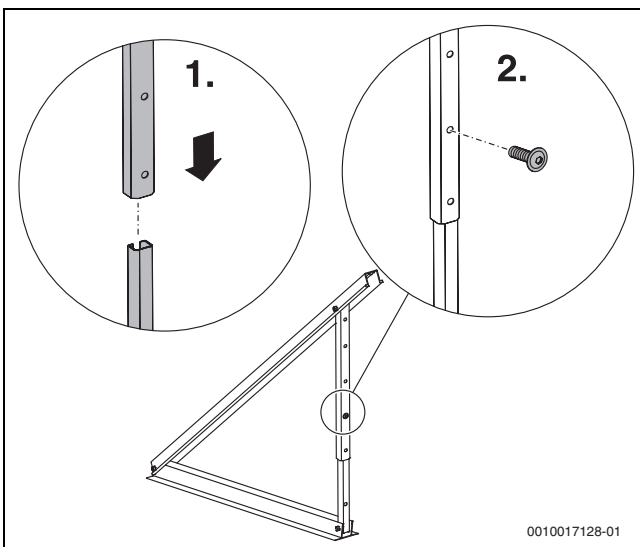


Bild 26 Teleskopschienen montieren

7.3 Montagesituation für Kollektorstützen wählen

Die Abstände der Kollektorstützen sind abhängig von:

- Kollektortyp (senkrecht, waagrecht)
- maximale Bodenschneelast und Böenwindgeschwindigkeit

- Montageart:
 - Montage mit Fußverankerung (bauseits)
 - Stabilisierung mit Beschwerungswannen

In Abhängigkeit von Gebäudehöhe (Montagehöhe), Böenwindgeschwindigkeit und Bodenschneelast gibt es 2 Ausführungen:

- Grundauführung, zulässig für folgende Werte:
 - Bodenschneelast: max. 2,0 kN/m²
 - Böenwindgeschwindigkeit: maximal 151 km/h (94 mph)
- Ausführung für höhere Lasten
 - Bodenschneelast: maximal 3,8 kN/m²
 - Böenwindgeschwindigkeit: maximal 151 km/h (94 mph)

7.4 Abstände bei Fußverankerung

Grundaufführung senkrecht (Fußverankerung)

Für den ersten Kollektor werden 2 Kollektorstützen benötigt.

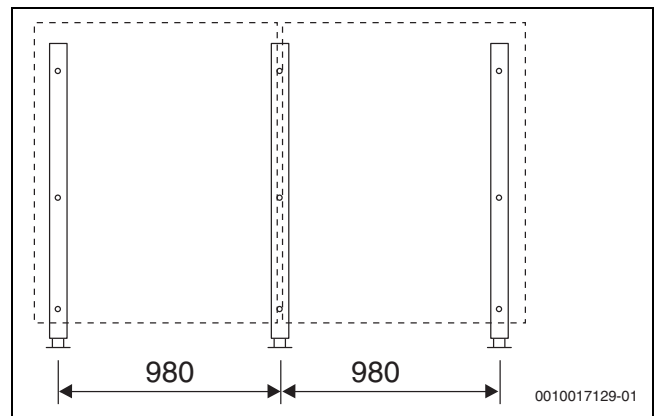


Bild 27 Grundaufführung, 2 senkrechte Kollektoren (Maße in mm)

Für jeden weiteren senkrechten Kollektor wird eine weitere Kollektorstütze benötigt.

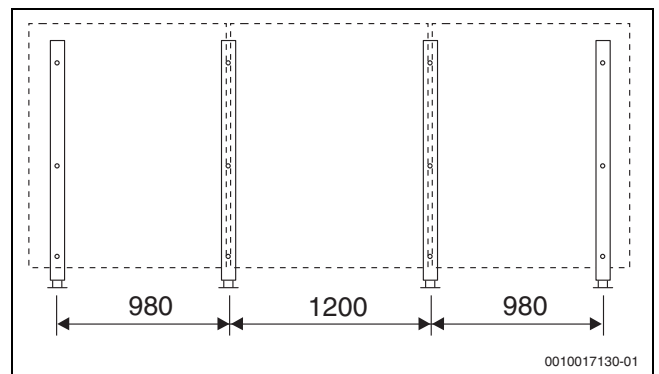


Bild 28 Grundaufführung, 3 senkrechte Kollektoren (Maße in mm)

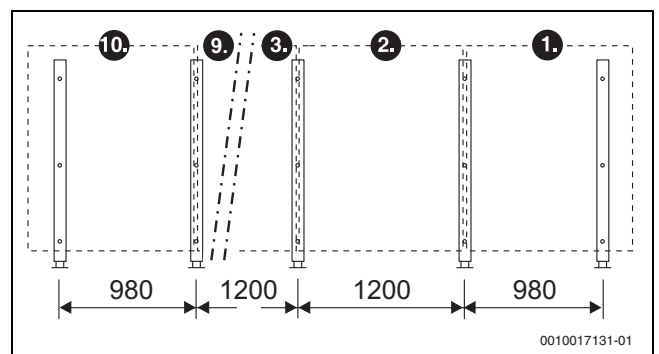


Bild 29 Grundaufführung, > 3 senkrechte Kollektoren (Maße in mm)

Grundauführung, waagrecht (Fußverankerung)

Für jeden waagerechten Kollektor werden 2 Kollektorstützen benötigt.

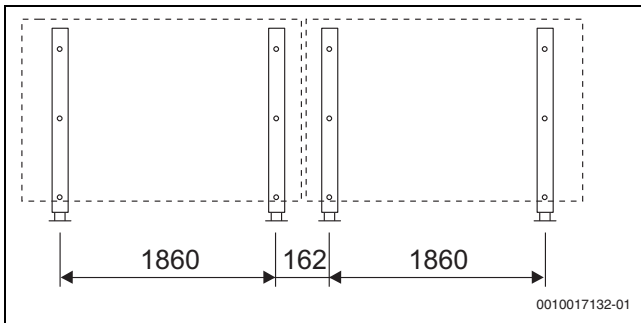


Bild 30 Grundauführung, 2 waagerechte Kollektoren (Maße in mm)

Ausführung für höhere Lasten, senkrecht (Fußverankerung)

Bei senkrechter Ausrichtung der Kollektoren werden für höhere Lasten für den zweiten und alle weiteren Kollektoren folgende zusätzliche Bauteile benötigt:

- zusätzliche Kollektorstützen
- zusätzliche Profilschienen

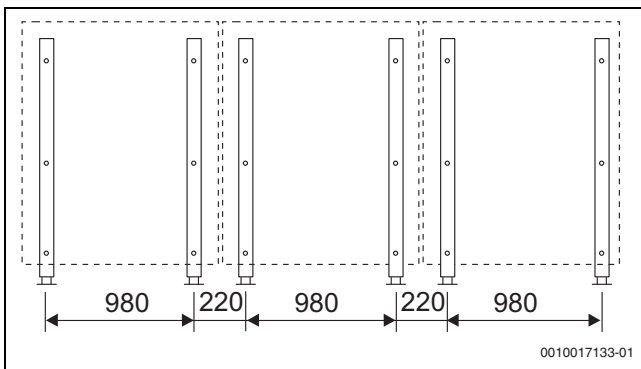


Bild 31 Ausführung für höhere Lasten, 3 senkrechte Kollektoren

Grundauführung, Kollektortyp senkrecht (Beschwerungswannen)

Für den ersten Kollektor werden 2 Kollektorstützen benötigt. Für jeden weiteren Kollektor wird eine weitere Kollektorstütze benötigt. Beim 3., 5. 7. und 9. Kollektor wird eine zusätzliche Kollektorstütze benötigt.

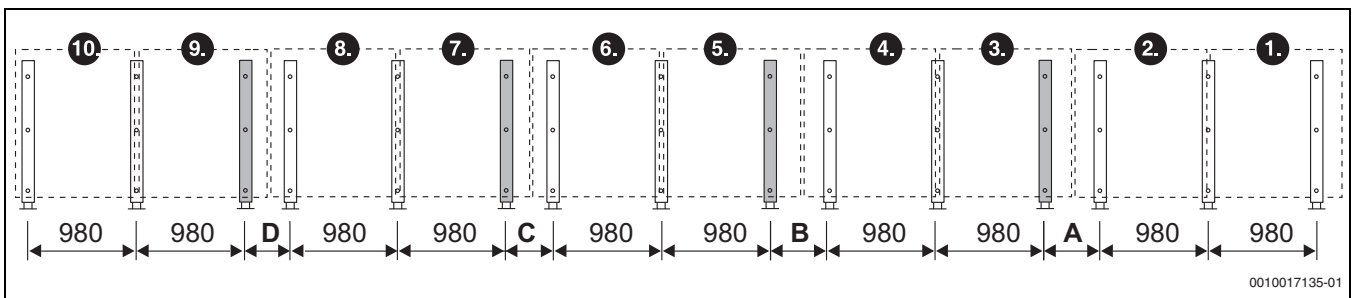


Bild 33 Grundauführung Beschwerungswannen, 10 senkrechte Kollektoren (Angaben in mm)

Anzahl Kollektoren	Anzahl Kollektorstützen	Maß A	Maß B	Maß C	Maß D
1	2	--	--	--	--
2	3	--	--	--	--
3	5	355	--	--	--
4	6	440	--	--	--
5	8	440	355	--	--
6	9	440	440	--	--
7	11	440	440	355	--
8	12	440	440	440	--

Ausführung für höhere Lasten, waagrecht, Anstellwinkel 40-60° (Fußverankerung)

Bei waagerechter Ausrichtung der Kollektoren ist die Grundauführung für eine Schneelast von 3,8 kN/m² geeignet.

Es werden keine zusätzlichen Bauteile benötigt.

Ausführung für höhere Lasten, waagrecht, Anstellwinkel 30-35° (Fußverankerung)

Bei waagerechter Ausrichtung der Kollektoren und einem Anstellwinkel von 30-35° werden für höhere Lasten zusätzliche Kollektorstützen benötigt.

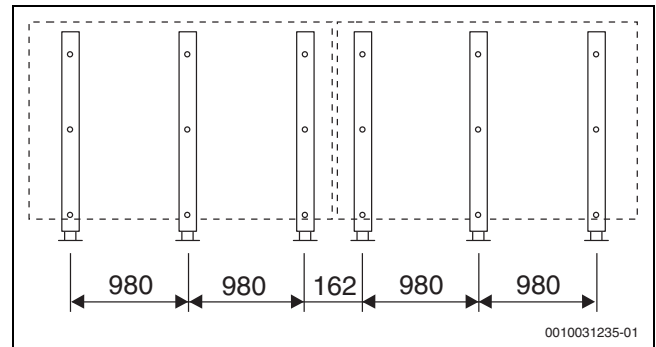


Bild 32 Ausführung für höhere Lasten, 2 waagerechte Kollektoren, Anstellwinkel 30-35°

7.5 Abstände bei Beschwerungswannen

Anzahl Kollektoren	Anzahl Kollektorstützen	Maß A	Maß B	Maß C	Maß D
9	14	440	440	440	355
10	15	440	440	440	440

Tab. 12 Anzahl der Kollektorstützen und Abstände der Zusatzstützen (grau) bei Grundauführung mit Beschwerungswannen, senkrechte Montage, Maße in mm

Grundauführung, Kolleortyp waagrecht (Beschwerungswannen)

Für 2 Kollektoren werden 5 Kollektorstützen benötigt. Bei mehr als 3 Kollektoren werden beim 4., 8. und 10. Kollektor zusätzliche Kollektorstützen benötigt. Bei 7 waagerechten Kollektoren entfällt die Stütze [1].

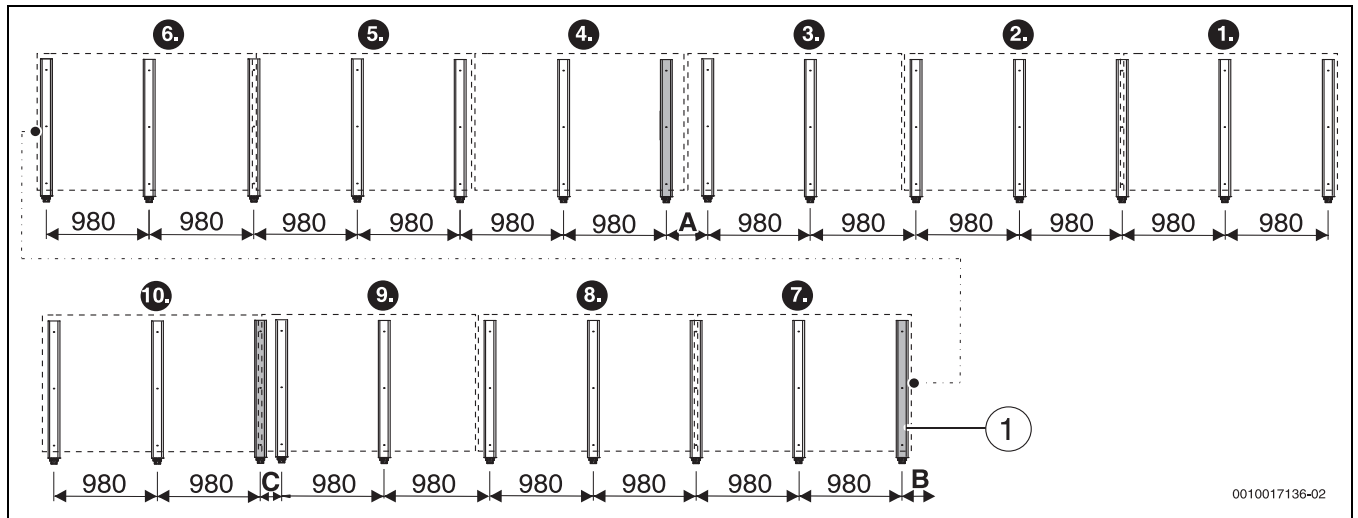


Bild 34 Grundauführung Beschwerungswannen, 10 waagerechte Kollektoren (Angaben in mm)

Anzahl Kollektoren	Anzahl Kollektorstützen	Maß A	Maß B	Maß C
1	3	--	--	--
2	5	--	--	--
3	7	--	--	--
4	10	164	--	--
5	12	164	--	--
6	14	328	--	--
7	16	328	--	--
8	19	328	164	--
9	21	328	164	--
10	24	328	164	164

Tab. 13 Anzahl der Kollektorstützen und Abstände der Zusatzstützen (grau) bei Grundauführung mit Beschwerungswannen, waagerechte Montage, Maße in mm

Ausführung für höhere Lasten, Kolleortyp senkrecht (Beschwerungswannen)

Für höhere Lasten werden folgende Bauteile benötigt:

- zusätzliche Profilschienen
- zusätzliche Kollektorstützen
- Seilsicherung (optional)

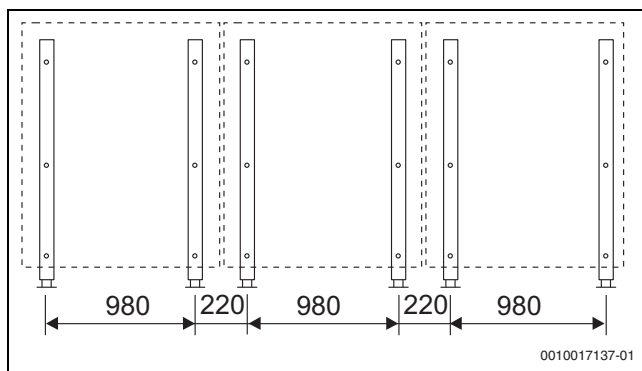


Bild 35 Ausführung für höhere Lasten, 3 senkrechte und alle weiteren Kollektoren (Angaben in mm, Beschwerungswannen)

Ausführung für höhere Lasten, Kolleortyp waagrecht (Beschwerungswannen)

Beim Kolleortyp waagrecht ist die Grundauführung für eine Schneelast von 3,8 kN/m² geeignet. Es werden keine weiteren Bauteile benötigt.

7.6 Kollektorstützen auf Flachdach montieren

Die folgenden Angaben beziehen sich auf **einen** Kollektor. Grundlage ist die DIN EN 1991, Teil 4 "Lastannahmen für Bauten".

Drei Arten der Montage sind möglich:

- Fußverankerung (Befestigung bauseits)
- Beschwerungswannen (mit Betonplatten, Kies oder Ähnliches)
- Seilsicherung und Beschwerungswannen

GEFAHR

Lebensgefahr durch herunterfallende Kollektoren!

Bei geneigten Dächern muss die Befestigung bauseits erfolgen.

- ▶ Bei geneigten Dächern (max. 25°) Kollektorstützen bauseits ausreichend befestigen.

HINWEIS

Schäden am Dach durch falsche Stabilisierungsart!

- ▶ Statik des Daches bei der Wahl der Stabilisierungsart berücksichtigen.

HINWEIS

Dachundichtigkeit durch Beschädigung der Dachhaut!

- ▶ Zum Schutz der Dachhaut handelsübliche Bauschutzmatten auslegen.
- ▶ Profile, Kollektorstützen und weiteres Montagematerial nur auf Bauschutzmatten ablegen.

i

Bei Verwendung von Beschwerungswannen mit Kies ist je Kollektor ein maximales Gewicht von 320 kg möglich.

Geschwindigkeitsdruck q_p ¹⁾	Böenwindgeschwindigkeit km/h (mph)	Fußverankerung Anzahl und Art der Schrauben ²⁾	Beschwerung ohne Seilsicherung			Beschwerung mit Seilsicherung			Seilzugkraft
			Gewicht ³⁾ in Beschwerungswanne bei Anstellwinkel α			Gewicht ⁴⁾ in Beschwerungswanne bei Anstellwinkel α / Seilzugkraft			
			30°	45°	60°	30°	45°	60°	
0,50 kN/m ²	102 (63)	2 × M8/8.8	359 kg	437 kg	464 kg	300 kg	308 kg	329 kg	3 kN
0,60 kN/m ²	111 (69)	2 × M8/8.8	473 kg	538 kg	567 kg	372 kg	386 kg	401 kg	3 kN
0,70 kN/m ²	120 (75)	2 × M8/8.8	563 kg	636 kg	674 kg	451 kg	458 kg	479 kg	4 kN
0,80 kN/m ²	129 (81)	2 × M8/8.8	654 kg	738 kg	777 kg	529 kg	537 kg	551 kg	4 kN
0,90 kN/m ²	137 (85)	2 × M8/8.8	738 kg	832 kg	877 kg	601 kg	608 kg	622 kg	5 kN
1,00 kN/m ²	144 (89)	2 × M8/8.8	825 kg	934 kg	983 kg	672 kg	687 kg	701 kg	5 kN
1,10 kN/m ²	151 (94)	3 × M8/8.8	912 kg	1032 kg	1087 kg	744 kg	758 kg	772 kg	6 kN

1) Der Böengeschwindigkeitsdruck wird über die regionale Windzone, Geländekategorie und Gebäudehöhe ermittelt (→ Planungsunterlage oder Tragwerksplaner)

2) je Kollektorstütze

3) Gewichtsangaben für senkrechte und waagerechte Kollektoren

4) Gewichtsangaben für senkrechte Kollektoren (waagrecht: Angaben plus 10 %)

Tab. 14 Werte für die Stabilisierung eines Kollektors

Fußverankerung

Im Folgenden wird beispielhaft die Befestigung auf Doppel-T-Trägern beschrieben.

- ▶ Sicherstellen, dass die Unterkonstruktion (bauseits) so ausgelegt ist, dass die an den Kollektoren angreifenden Wind- und Schneekräfte aufgenommen werden.
- ▶ Sicherstellen, dass durch die Befestigung die Solaranlage stabilisiert und das Dach nicht beschädigt wird.

HINWEIS

Schäden an der Solaranlage durch Änderung der Kollektorstützen.

- ▶ Profile der Kollektorstützen nicht durchbohren oder konstruktiv verändern.
- ▶ Kollektorstützen gemäß ermittelten Abstandsmaßen aufstellen.
- ▶ Bohrungen des unteren Profils [2] auf die Doppel-T-Träger [3] übertragen und Löcher bohren.
- ▶ Profil und Doppel-T-Träger mit Schrauben [1], Muttern und Unterlegscheiben verschrauben.

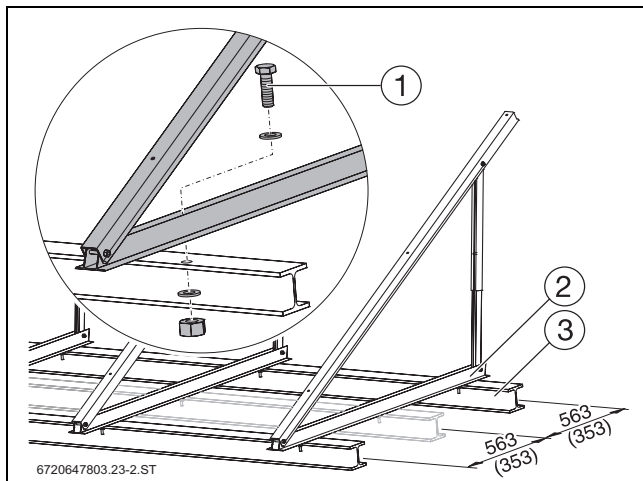


Bild 36 Kollektorstützen auf Doppel-T-Träger, Maße in mm (Werte in Klammern: waagerechte Montage)

Beschwerungswannen

- ▶ Kollektorstützen gemäß ermittelten Abstandsmaßen aufstellen.
- ▶ Je Kollektor 4 Beschwerungswannen [2] in untere Profile [1] und ineinander hängen [3].

- ▶ Beschwerung (Betonplatten, Kies oder Ähnliches) in Beschwerungswannen legen.

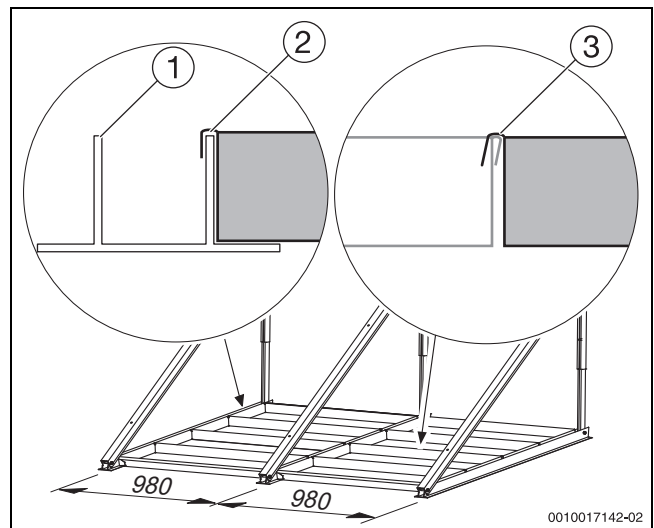


Bild 37 Kollektorstützen mit Beschwerungswannen für 2 senkrechte Kollektoren

Seilsicherung

- ▶ Kollektorstützen gemäß ermittelten Abstandsmaßen aufstellen.
- ▶ Jede Kollektorstütze bauseits mit einem Drahtseil [1] nach hinten an der Schraube des unteren Profils befestigen.
- ▶ Beschwerungswannen einsetzen.

- ▶ Jedes Drahtseil einzeln an geeigneter Stelle am Dach verankern.

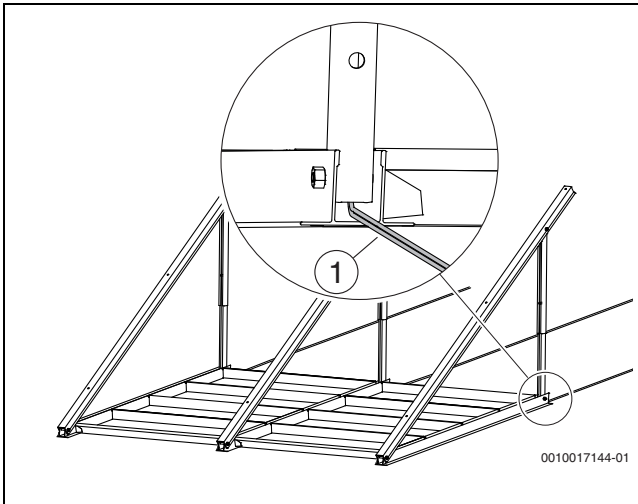


Bild 38 Kollektorstützen mit Seilsicherung

7.7 Kollektorstützen an Fassade montieren

Die Montage an einer Fassade ist für folgende Werte zulässig:

- Bodenschneelast: max. 2,0 kN/m²
- Anstellwinkel: 45° bis 60°
- Böenwindgeschwindigkeit: maximal 129 km/h (80 mph)



Lebensgefahr durch herunterfallende Kollektoren bei ungeeigneter Fassade!

- ▶ Kollektorstützen nur an einer geschlossenen, windundurchlässigen Fassade montieren.
- ▶ Vor der Montage die Tragfähigkeit der Befestigungswand und des Untergrunds prüfen. Bei Bedarf einen Statiker hinzuziehen.



Lebensgefahr durch herunterfallende Kollektoren bei falscher Montage!

- ▶ Nur waagerechte Kollektorstützen für die Montage an einer Fassade verwenden.
- ▶ Nur zulässige Anstellwinkel verwenden.
- ▶ Kollektorstützen ausreichend befestigen.
- ▶ Konstruktion der Kollektorstütze nicht verändern.
- ▶ Keine Gegenstände zwischen den Kollektorstützen lagern.
- ▶ Keine Verkleidungen an den Kollektorstützen anbringen.

Auslegungswerte

Wandaufbau ¹⁾	Schrauben/Dübel, je Kollektorstütze
Stahlbeton min. B25 (min. 120 mm)	3 × UPAT MAX Express-Anker, Typ MAX8 (A4) ²⁾ 3 × Unterlegscheiben ³⁾ nach DIN9021
Stahlbeton min. B25 (min. 120 mm)	3 × Hilti HST-HCR-M8 ²⁾ 3 × Unterlegscheiben ³⁾ nach DIN9021
Unterkonstruktion: Stahl (z. B. Doppel-T-Träger)	3 × M8/4.6 3 × Unterlegscheiben ³⁾ nach DIN9021

- 1) Mauerwerk auf Anfrage
- 2) Je Dübel/Schraube muss eine Zugkraft von min. 1,63 kN bzw. eine Vertikalkraft (Abscherkraft) von min. 1,56 kN aufgenommen werden können.
- 3) 3 × Schraubendurchmesser = Außendurchmesser der Unterlegscheibe

Tab. 15 Auslegungswerte für Schrauben und Dübel

Kollektorstützen an Fassade montieren

- ▶ Anzahl Kollektorstützen und Abstände aus Bild 34 (Seite 15) entnehmen.
- ▶ Jede Kollektorstütze mit 3 Schrauben [1] nebeneinander an der Fassade befestigen.

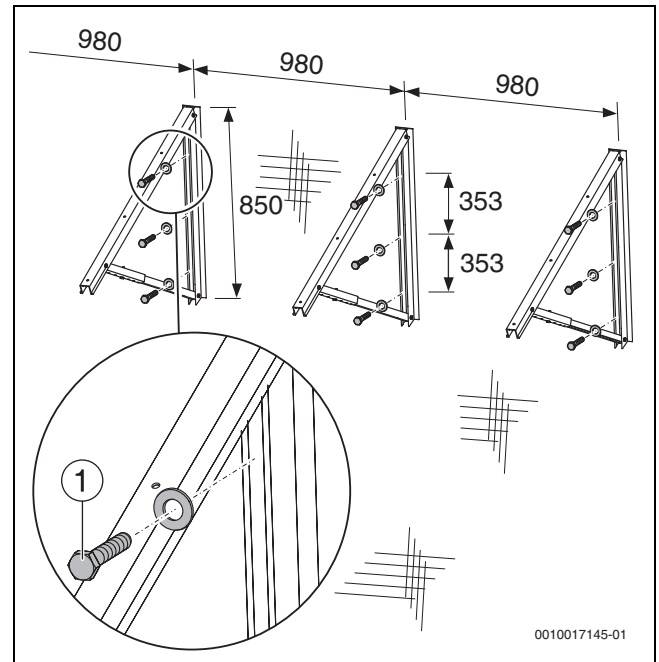


Bild 39 Kollektorstützen an der Fassade befestigen (Maße in mm)

8 Montage der Profilschienen

Profilschienen verbinden

- ▶ Profilschienen [2] auf Steckverbinder [1] schieben, bis sie einrasten.

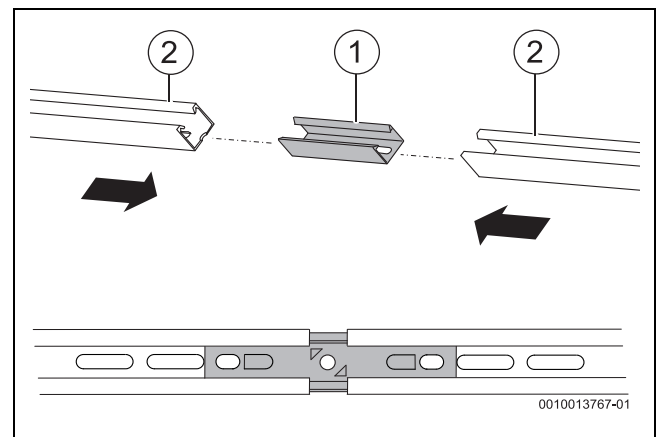


Bild 40 Profilschienen verbinden

Profilschienen montieren

Die Positionierung der Profilschienen ist abhängig von:

- Kolleortyp: senkrecht, waagrecht
- Abstände der Kollektorstützen
- Montageart (Fußverankerung, Beschwerungswannen, Fassade)

Kollektortyp	Grundauführung	höhere Lasten
senkrecht	mittiges Loch Steckverbinder [1]	2. Langloch von rechts [2]
waagrecht	Fußverankerung: 2. Langloch von rechts [2] Beschwerungswanne: mittiges Loch Steckverbinder [1]	

Tab. 16 Fußverankerung und Beschwerungswannen - erste Profilschiene positionieren

Kollektortyp	Grundauführung
waagrecht	mittiges Loch des Steckverbinders [1]

Tab. 17 Fassade - erste Profilschiene positionieren

- ▶ Profilschienen, wie im Bild und den Tabellen beschrieben, an Kollektorstützen positionieren.

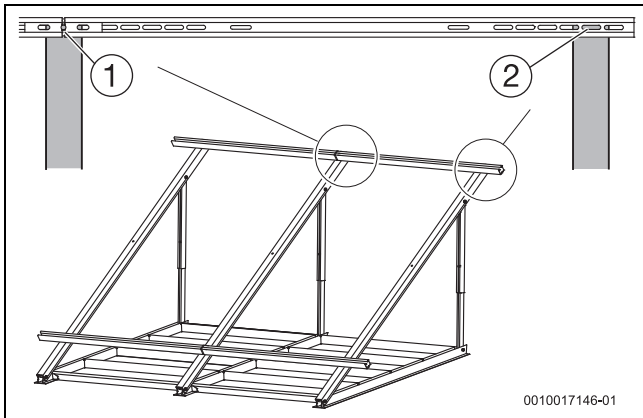


Bild 41 Profilschienen positionieren

- ▶ Vormontierte Profilschienen [2] mit Schrauben M8 × 20 [1] an Kollektorstützen montieren. Schrauben noch nicht festdrehen, damit die Profilschienen noch ausgerichtet werden können.

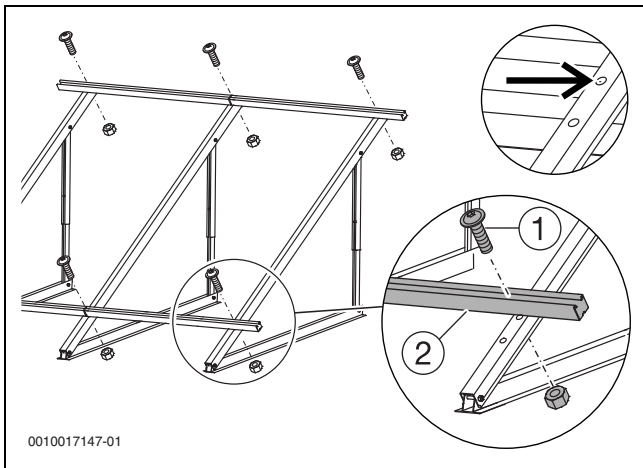


Bild 42 Profilschienen montieren

Zusätzliche Profilschienen montieren (Zubehör)

Durch die Montage von zusätzlichen Profilschienen kann das Montagesystem höhere Lasten aufnehmen (→ Kapitel 7.3).

- ▶ Zusätzliche Profilschienen [2] im mittleren Loch der Kollektorstütze montieren. Schrauben [1] noch nicht festdrehen, damit die Profilschienen noch ausgerichtet werden können.

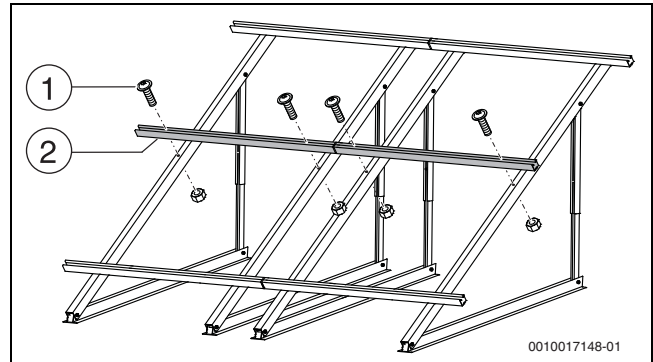


Bild 43 Zusätzliche Profilschienen montieren (hier: 2 Kollektoren)

Profilschienen ausrichten



Für die anschließende Kollektormontage ist es wichtig, dass die Profilschienen genau ausgerichtet werden!

- ▶ Profilschienen waagrecht und im angegebenen Abstand ausrichten. Wasserwaage benutzen.
- ▶ Obere und untere Profilschienen seitlich in einer Flucht zueinander ausrichten.
- ▶ Rechtwinkligkeit prüfen. Diagonale messen oder z. B. eine Dachlatte an die Enden der Profilschienen legen.
- ▶ Schrauben M8 festdrehen.

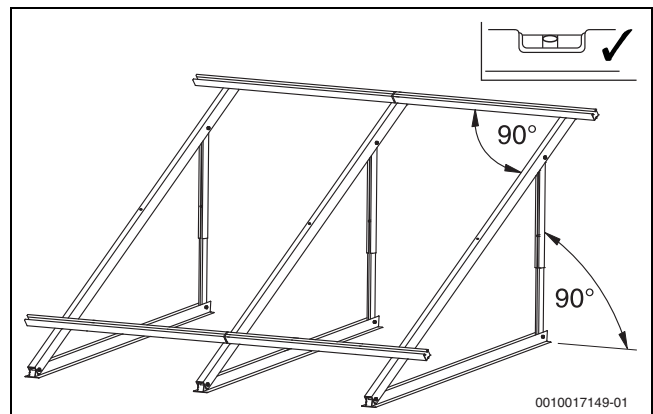


Bild 44 Profilschienen und Kollektorstützen ausrichten

Abrutschsicherung an Profilschiene unten montieren

Die beiden inneren Langlöcher [1] zur Montage der beiden Abrutschsicherungen nutzen.

- ▶ Abrutschsicherung über die Profilschiene schieben und im Langloch einrasten lassen [2].

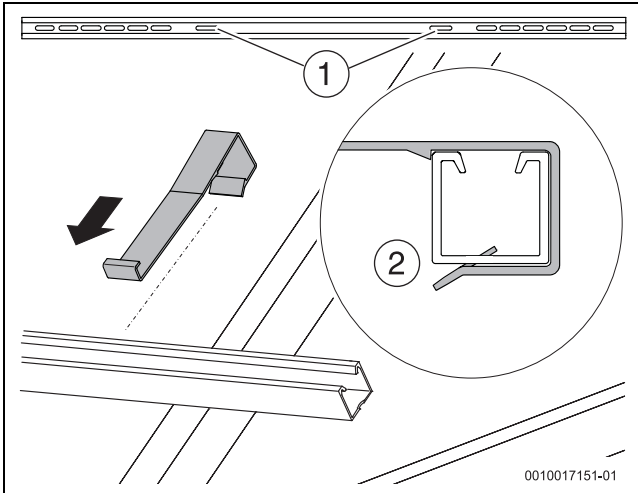


Bild 45 Abrutschsicherung an Profilschiene unten montieren

9 Montage der Kollektoren**! GEFAHR****Lebensgefahr durch Sturz vom Dach!**

- ▶ Keine Leiter zum Transport auf dem Dach verwenden, da das Montagematerial und der Kollektor schwer und unhandlich sind.
- ▶ Bei allen Arbeiten auf dem Dach gegen Absturz sichern.
- ▶ Wenn keine personenunabhängige Absturzsicherung vorhanden ist, persönliche Schutzausrüstung tragen.

! WARNUNG**Verletzungsgefahr durch herunterfallende Teile!**

- ▶ Kollektoren und Montagematerial während des Transports gegen Herunterfallen sichern.
- ▶ Nach Abschluss der Montage den sicheren Sitz des Montage-Sets und der Kollektoren kontrollieren.

Wichtige Hinweise im Umgang mit Solarschläuchen**! VORSICHT****Verletzungsgefahr durch gezogenen Sicherungsring im nicht montierten Zustand!**

- ▶ Erst wenn die Federbandschelle über dem Solarschlauch liegt, Sicherungsring ziehen.

HINWEIS**Undichtigkeiten am Kollektoranschluss!**

Ein nachträgliches Lösen der Federbandschelle kann die Spannkraft beeinträchtigen.

- ▶ Federbandschelle direkt vor die Wulst des Kollektoranschlusses schieben. Erst dann den Sicherungsring ziehen.

HINWEIS**Undichtigkeiten durch beschädigten Solarschlauch!**

- ▶ Bei Bedarf empfehlen wir die Solarschläuche in heißes Wasser zu legen. Damit wird die Montage erleichtert.
- ▶ Keine mineralölhaltigen Schmierstoffe (z. B. Gewindedichtpaste) verwenden.

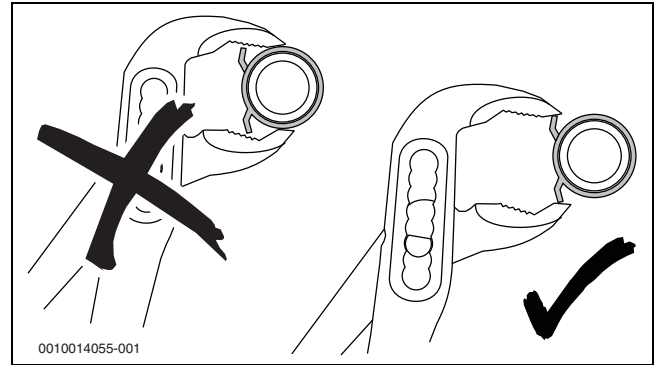


Bild 46 Federbandschelle ohne Sicherungsring versetzen

In den Solarschläuchen zur Verbindung der Kollektoren untereinander sind Stopfen eingesetzt.

1. Stopfen erst direkt vor der Montage des Solarschlauches herausziehen.
2. Solarschlauch mit Federbandschelle auf den Kollektoranschluss schieben.
3. Wenn sich die Federbandschelle direkt vor der Wulst befindet, Sicherungsring ziehen.

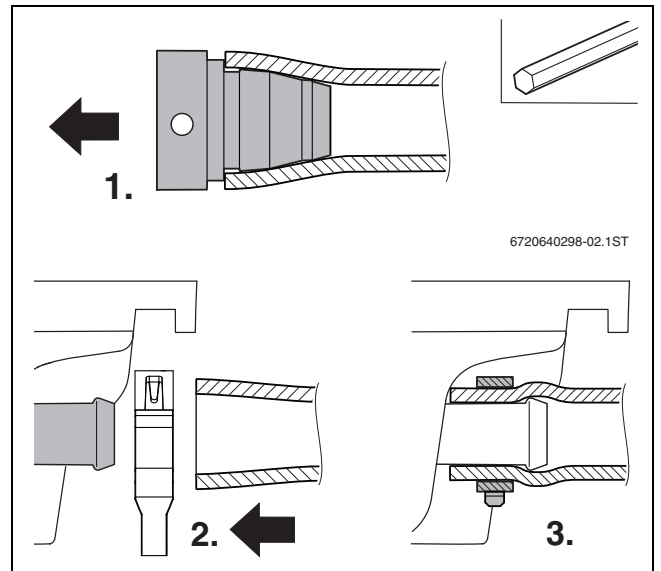


Bild 47 Montage des Solarschlauches

9.1 Kollektormontage am Boden vorbereiten

- ▶ Hinweise aus dem Kapitel "Anordnung der Kollektoren" beachten. Beispielhaft wird im Folgenden der Vorlauf auf der rechten Kollektorfeldseite gezeigt und der erste Kollektor rechts montiert.

Stopfen montieren**! VORSICHT****Verletzungsgefahr und Undichtigkeiten durch ungesicherte Solarschläuche, da Solarflüssigkeit austreten kann.**

- ▶ Jeden Solarschlauch am Kollektoranschluss mit einer Federbandschelle sichern.

- ▶ Solarschläuche [2] mit vormontierten Stopfen auf die freien Kollektoranschlüsse stecken.
- ▶ Wenn sich die Federbandschelle [1] direkt vor der Wulst befindet, den Sicherungsring ziehen.

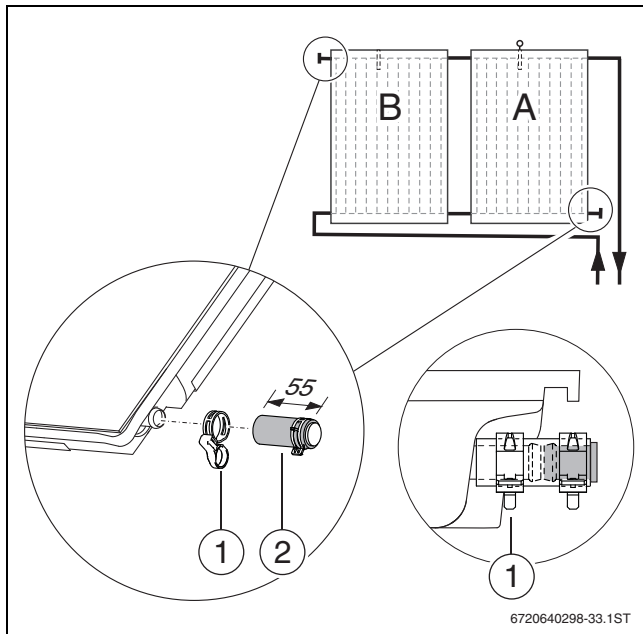


Bild 48 Stopfen montieren

Verbindungs-Set montieren

- ▶ Verbindungs-Set aus den Transportecken entnehmen.
1. Nur einen Stopfen mit Innensechskantschlüssel 5 mm herausziehen.
 2. Solarschlauch [2] mit Federbandschellen auf den Kollektoranschluss stecken.
 3. Wenn sich die Federbandschelle [1] direkt vor der Wulst befindet, den Sicherungsring ziehen.

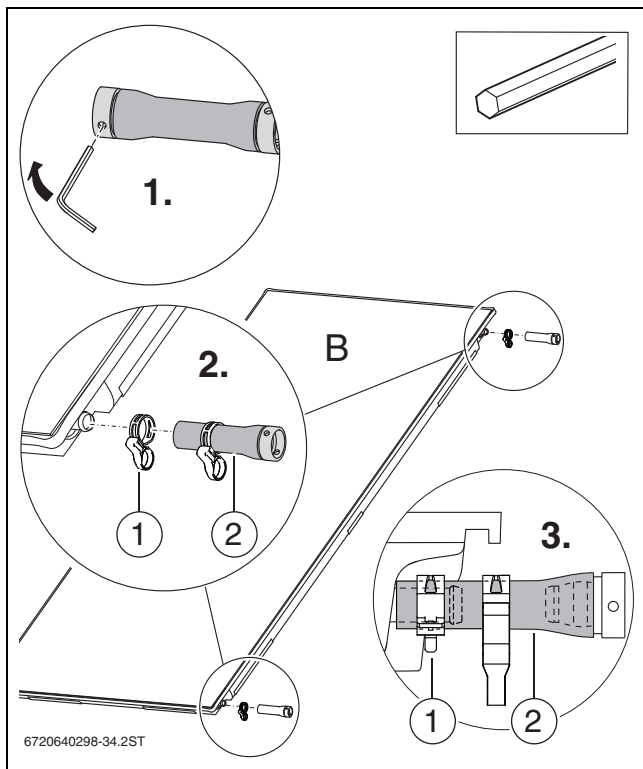


Bild 49 Verbindungs-Set am zweiten Kollektor und alle weiteren montieren

9.2 Kollektoren befestigen



WARNUNG

Verletzungsgefahr durch herunterfallende Kollektoren.

Die Abrutschsicherungen greifen in die Montagetaschen.

- ▶ Sicherstellen, dass die Montagetaschen frei von Beschädigungen und frei zugänglich sind.



Die Kunststoffteile an den Kollektorspannern haben keine tragende Funktion. Sie erleichtern nur die Montage.

Kollektorspanner rechts montieren



Erst wenn der letzte Kollektor montiert ist, den einseitigen Kollektorspanner links montieren.

- ▶ Kollektorspanner in die Profilschienen schieben und in das Langloch einrasten lassen.

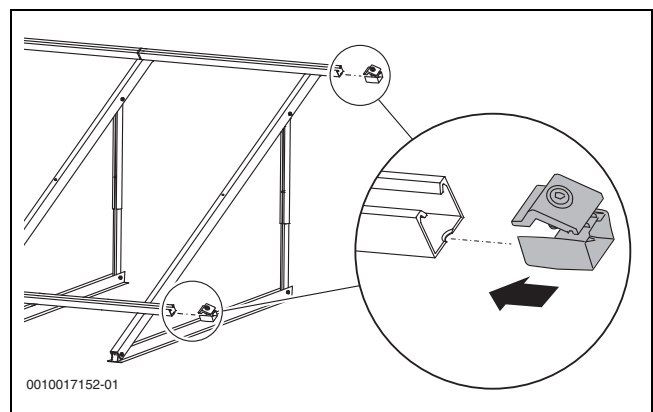


Bild 50 Kollektorspanner rechts montieren

Ersten Kollektor auf die Profilschienen legen

- ▶ Kollektor so drehen, dass die Tauchhülse für den Kollektortemperaturfühler **oben** am Kollektor ist.



WARNUNG

Verletzungsgefahr durch herunterfallende Kollektoren.

- ▶ Sicherstellen, dass die Abrutschsicherungen in den Montagetaschen greifen.

- ▶ Kollektor rechts auf die Profilschienen legen und Montagetaschen [2] in die Abrutschsicherungen [1] gleiten lassen.

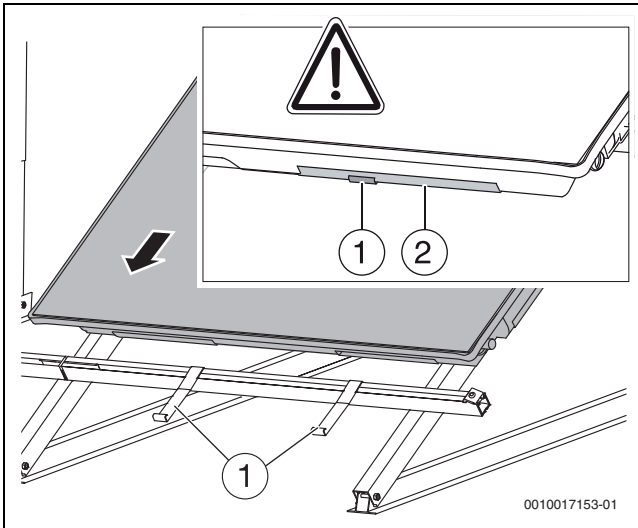


Bild 51 Kollektor in die Abrutschsicherungen gleiten lassen

- ▶ Kollektor vorsichtig an die Kollektorspanner schieben und waagrecht ausrichten.

Der Niederhalter [1] des Kollektorspanners darf sich nicht verdrehen. Wenn erforderlich, am Niederhalter gegenhalten.

- ▶ Schraube des Kollektorspanners mit Innensechskantschlüssel 5 mm festdrehen.

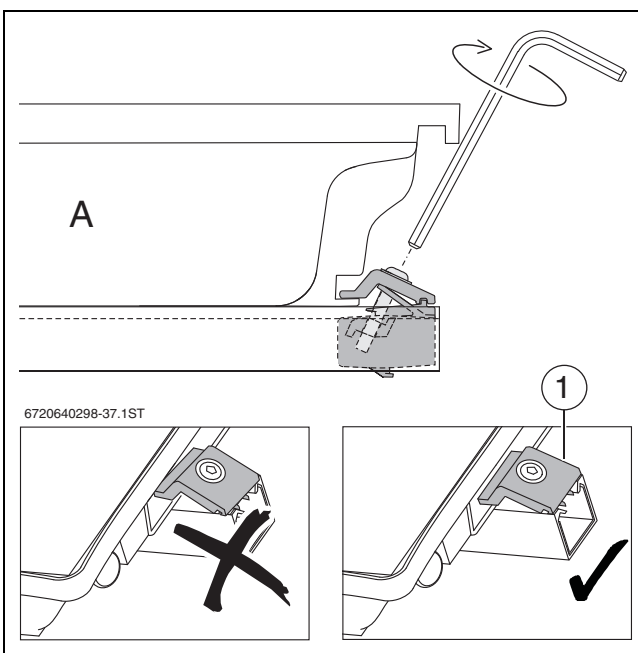


Bild 52 Kollektorspanner festdrehen

Doppelseitigen Kollektorspanner einlegen

- ▶ Doppelseitigen Kollektorspanner auf die Profilschienen legen und an den Kollektor schieben.

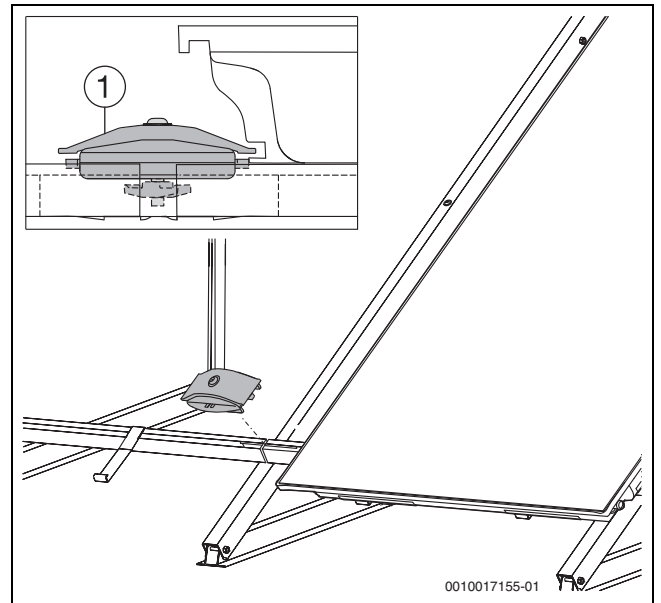


Bild 53 Doppelseitigen Kollektorspanner einlegen

Zweiten Kollektor auf die Profilschienen legen

- ▶ Zweiten Kollektor [1] mit den vormontierten Solarschläuchen auf die Profilschienen legen und in die Abrutschsicherungen gleiten lassen.
- ▶ Stopfen aus den Solarschläuchen ziehen.
- ▶ Die zweiten Federbandschellen [2] auf den Solarschläuchen schieben.

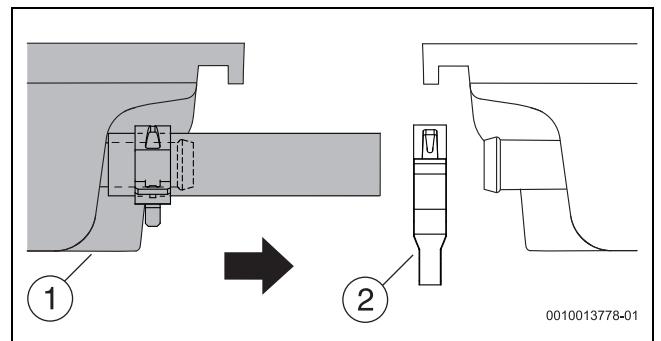


Bild 54 Zweiten Kollektor an den ersten Kollektor schieben

- ▶ Zweiten Kollektor so an den Ersten schieben, dass die Solarschläuche auf die Kollektoranschlüsse geschoben werden.

Wenn sich die vier Öffnungen am doppelseitigen Kollektorspanner vollständig mit Grün gefüllt haben, sind die Kollektoren ausreichend zusammen geschoben [2].

- ▶ Schraube des doppelseitigen Kollektorspanners mit Innensechskantschlüssel 5 mm festdrehen.

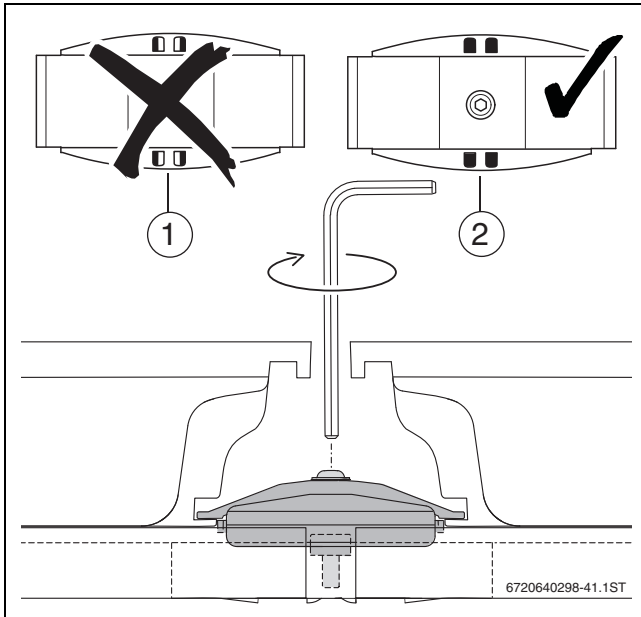


Bild 55 Kollektorspanner montiert

- [1] Kollektoren nicht ausreichend an Kollektorspanner geschoben
- [2] Kollektoren korrekt montiert; Schraube kann festgedreht werden

! VORSICHT

Verletzungsgefahr und Undichtigkeiten durch ungesicherte Solar-schläuche, da Solarflüssigkeit austreten kann.

- ▶ Jeden Solarschlauch am Kollektoranschluss mit einer Federbandschelle sichern.
- ▶ Wenn die Federbandschelle direkt vor der Wulst liegt, den Sicherungsring ziehen.
- ▶ Alle weiteren Kollektoren genauso montieren.

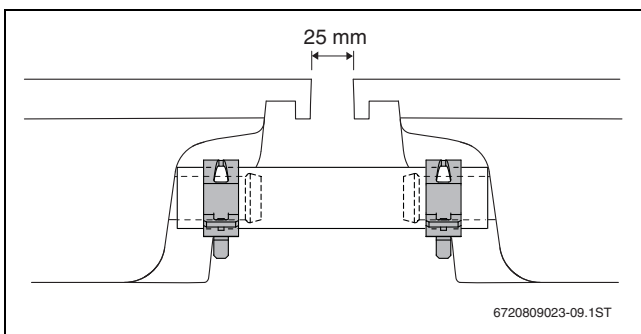


Bild 56 Kollektoren zusammengeschoben

Kollektorspanner links montieren

- ▶ Kollektorspanner [1] in die Profilschienen schieben und in das Langloch einrasten lassen.

Der Niederhalter [2] des Kollektorspanners darf nicht verdrehen. Wenn erforderlich, am Niederhalter gegenhalten.

- ▶ Schraube des Kollektorspanners mit Innensechskantschlüssel 5 mm festdrehen.

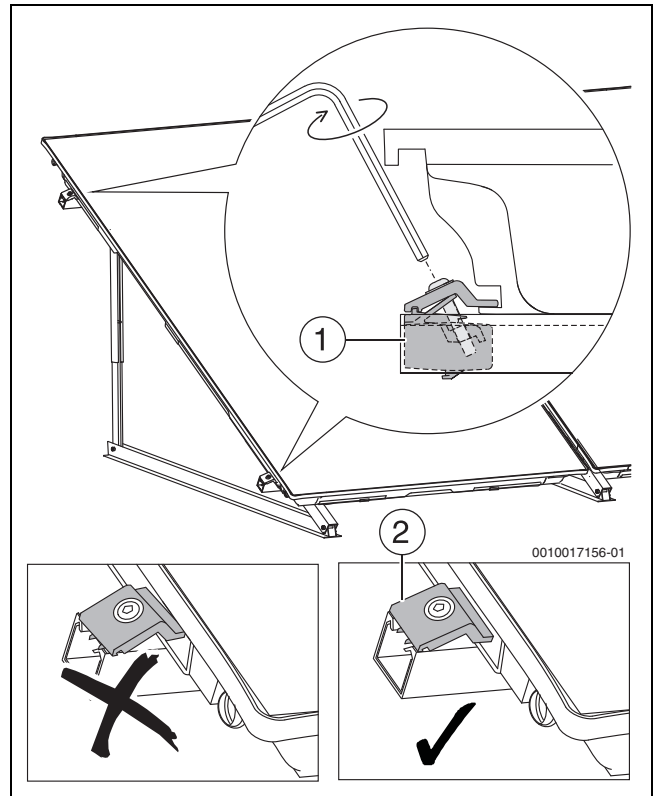


Bild 57 Kollektorspanner links montieren

9.3 Kolleortemperaturfühler montieren

Der Kolleortemperaturfühler liegt dem Solarregler bei.

HINWEIS

Ausfall der Anlage durch defektes Fühlerkabel!

- ▶ Fühlerkabel vor möglichen Schäden, z. B. Marderfraß, schützen.
- ▶ Kolleortemperaturfühler in den Kollektor mit dem angeschlossenen Vorlauf montieren.

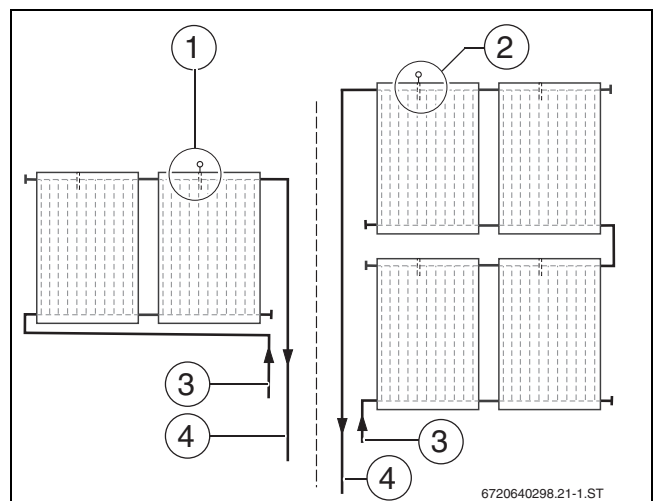


Bild 58 Position des Kolleortemperaturfühlers

- [1] Kolleortemperaturfühlerposition bei einreihigen Feldern
- [2] Kolleortemperaturfühlerposition bei zweireihigen Feldern
- [3] Rücklauf
- [4] Vorlauf

- ▶ Dichtungsschicht der Tauchhülse [1] z. B. mit einem Schraubendreher durchstoßen und Kollektortemperaturfühler bis zum Anschlag einschieben (entspricht 165 mm).

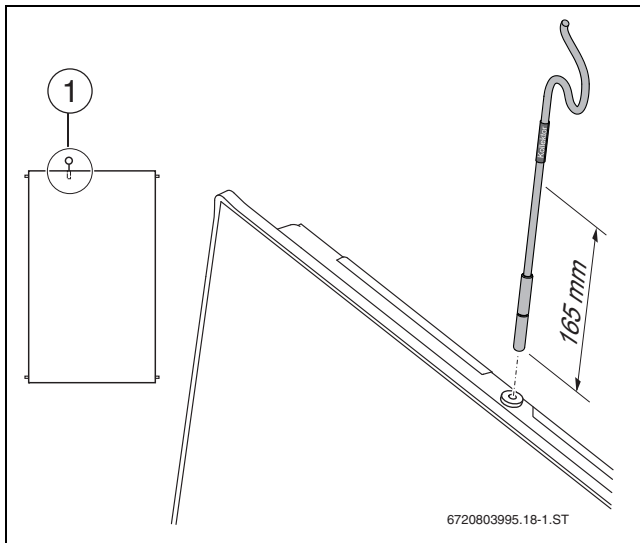


Bild 59 Kollektortemperaturfühler montieren



Wenn die Tauchhülse eines falschen Kollektors durchstoßen wurde, diese Tauchhülse mit dem Stopfen aus dem Anschluss-Set abdichten.

10 Hydraulischer Anschluss

Informationen zum Verlegen der Rohrleitungen zum Kollektor befinden sich in der Anleitung der Solarstation.

10.1 Rohrleitung montieren

Bei Bedarf Halter für Vorlaufleitung montieren

HINWEIS

Undichtigkeit am Kollektoranschluss - Kollektortyp senkrecht!

Bei senkrechter Führung der Vorlaufleitung können thermische Ausdehnungen zu Undichtigkeiten führen.

- ▶ Wenn keine Ausdehnungskompensation vorgenommen werden kann, bauseitige Vorlaufleitung am Kollektor entlang führen.
- ▶ Halter [2] in die Montagetasche des Kollektors unten und oben in die umlaufende Kollektorkante positionieren.
- ▶ Schraube durch die Öffnung mit Schlüssel 5 mm anziehen.
- ▶ Bauseitige Rohrschelle am Halter befestigen [1].

- ▶ Vorlaufleitung am Halter befestigen

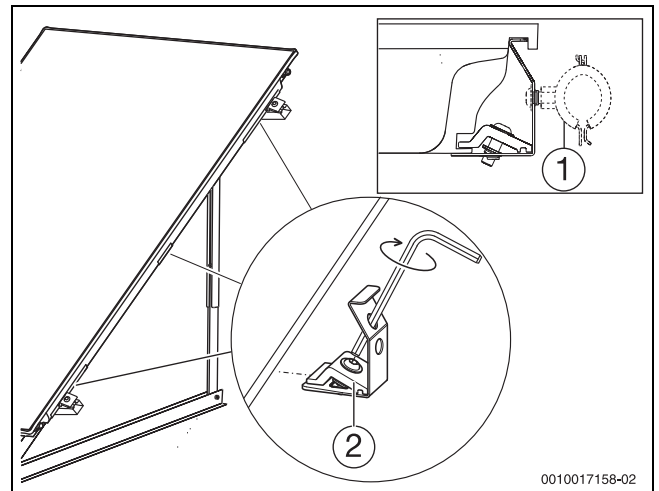


Bild 60 Bei Bedarf Halter am Kollektor montieren

10.2 Rohrleitungen ohne Entlüfter anschließen

Die Vor- und Rücklaufleitungen werden auf gleiche Weise am Kollektor angeschlossen.

- ▶ Schutzkappen von den Kollektoranschlüssen entfernen.
- ▶ Überwurfmutter [1] über Kollektoranschluss schieben.
- ▶ Klemmscheibe [2] hinter die Wulst des Kollektoranschlusses legen und zusammendrücken.

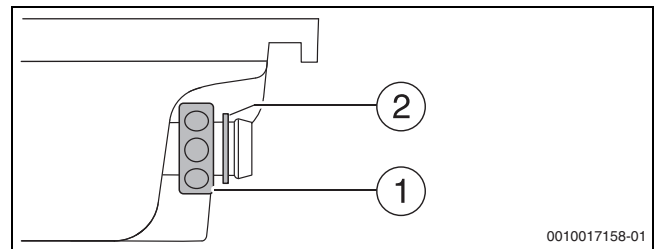


Bild 61 Anschluss der Rohrleitung vorbereiten

HINWEIS

Kollektorschaden durch verdrehte Rohre!

- ▶ Beim Festdrehen der Verschraubungen an der Winkeltülle gegenhalten.
- ▶ Winkeltülle [3] mit O-Ring an Kollektoranschluss drücken und mit Überwurfmutter [1] verschrauben.
- ▶ Rohrleitung an Klemmringverschraubung [4, 5] anschließen.

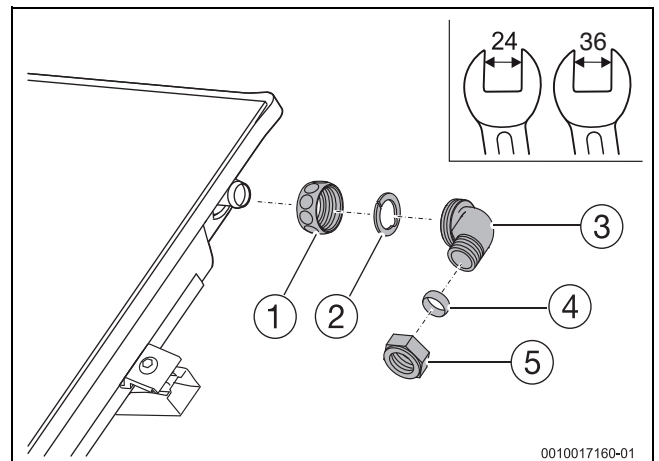


Bild 62 Winkeltülle montieren

10.3 Rohrleitung mit Entlüfter anschließen

Für die einwandfreie Funktion des automatischen Entlüfters [1] (Zubehör) Folgendes berücksichtigen:

- ▶ Vorlauf [2] mit Steigung zum Entlüfter am höchsten Punkt der Anlage verlegen.
- ▶ Rücklauf mit Steigung zum Kollektorfeld verlegen.
- ▶ Bei jedem Richtungswechsel nach unten und erneuter Steigung einen weiteren Entlüfter montieren.

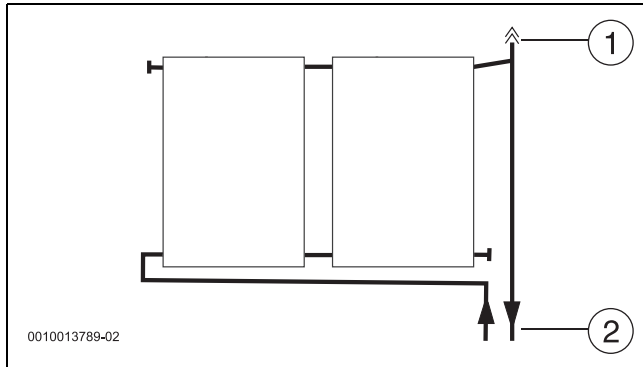


Bild 63 Hydraulischer Anschluss mit Entlüfter (Vorlauf rechts)

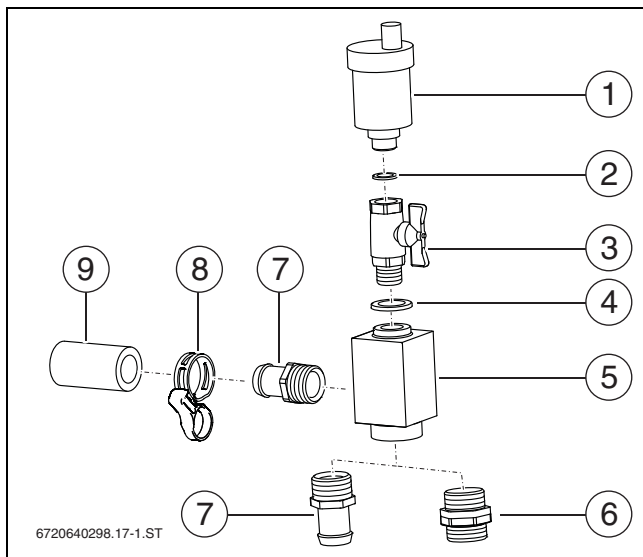


Bild 64 Lieferumfang Entlüfter-Set (Zubehör)

- [1] Automatischer Entlüfter mit Verschlusschraube (1 ×)
- [2] Dichtung 9 × 15 mm (1 ×)
- [3] Kugelhahn (1 ×)
- [4] Dichtung 17 × 24 (1 ×)
- [5] Entlüfertopf (1 ×)
- [6] Doppelnippel G $\frac{3}{4}$ mit O-Ring (1 ×)
- [7] Schlauchtülle G $\frac{3}{4}$ mit O-Ring (2 ×)
- [8] Federbandschelle (2 ×)
- [9] Solarschlauch 55 mm (1 ×)

Entlüfter montieren

- ▶ Solarschlauch 55 mm [1] mit Federbandschelle [2] auf den Kollektoranschluss schieben.
- ▶ Schlauchtülle G $\frac{3}{4}$ [3] und Doppelnippel [5] in den Entlüfertopf [4] schrauben.
- ▶ Schlauchtülle G $\frac{3}{4}$ [3] bis zum Anschlag in den Solarschlauch schieben und mit Federbandschelle [2] sichern.

- ▶ Rohrleitung [7] in die Klemmringverschraubung 18 mm [6] stecken und Verschraubung festdrehen.

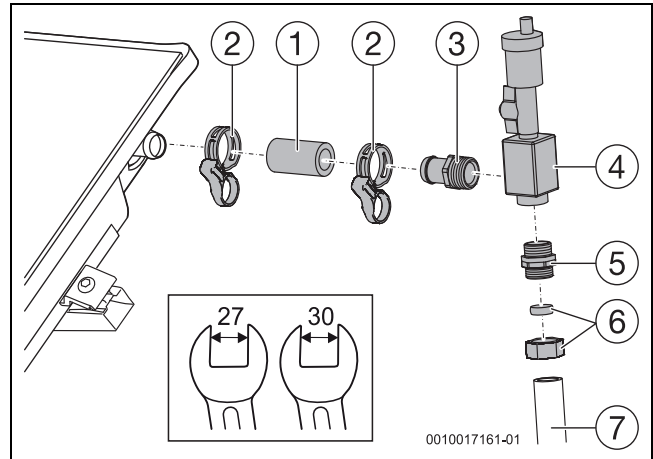


Bild 65 Vorlauf mit Entlüfter über Dach

10.4 Anschluss-Set für 2 Reihen montieren

Für die Verbindung von 2 Kollektorreihen benötigen Sie ein zweites Anschluss-Set (→ Kapitel "Lieferumfang").

- ▶ Zusätzlichen Solarschlauch mit Stopfen [2] montieren und mit Federbandschellen [1] sichern.

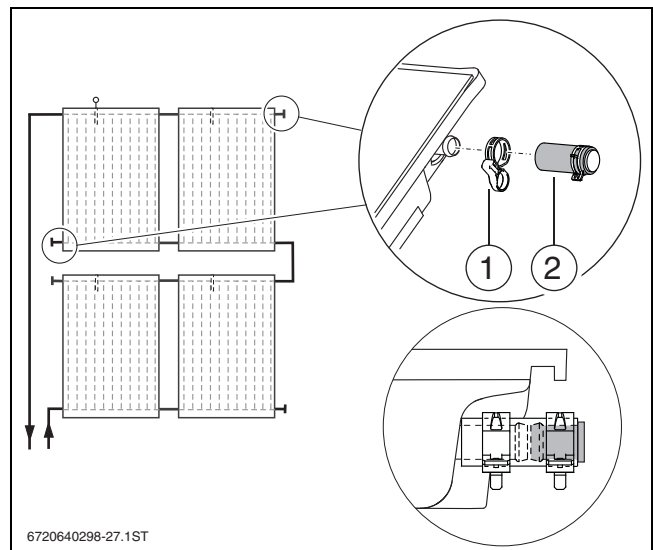


Bild 66 Zusätzlichen Solarschlauch montieren

- ▶ Winkeltüllen an Kollektoranschlüsse montieren (→ Kapitel "Rohrleitungen ohne Entlüfter anschließen").
- ▶ Abstand zwischen den Kollektorreihen messen und Rohrleitung auf dieses Maß zuschneiden.
- ▶ Bauseitige Verbindung [1] zwischen den Kollektorreihen mit Kupferrohr herstellen.

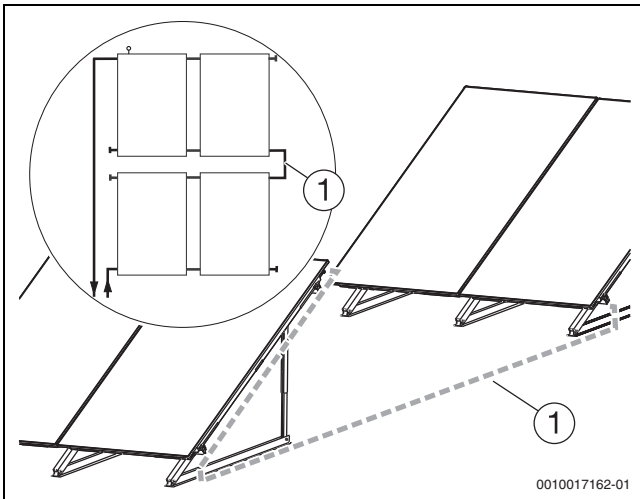


Bild 67 Bauseitige Rohrleitung montieren

11 Abschlussarbeiten

Installation kontrollieren

HINWEIS

Anlagenschaden durch Korrosion!

Wenn Wasserreste nach dem Spülen oder der Druckprüfung längere Zeit in der Solaranlage stehen bleiben, kann Korrosion entstehen.

- ▶ Solaranlage direkt nach der Druckprüfung mit Solarflüssigkeit in Betrieb nehmen (Anleitung Solarstation).

Kontrollarbeiten

1.	Profilschienen mit Kollektorstützen verbunden und Schrauben angezogen?	<input type="checkbox"/>
2.	Abrutschsicherung montiert?	<input type="checkbox"/>
3.	Kollektorspanner montiert und Schrauben angezogen?	<input type="checkbox"/>
4.	Solarschläuche mit Federbandschellen gesichert?	<input type="checkbox"/>
5.	Kollektorfühler bis zum Anschlag eingeschoben?	<input type="checkbox"/>
6.	Druckprobe durchgeführt und alle Anschlüsse auf Dichtigkeit geprüft? (→Anleitung Solarstation)	<input type="checkbox"/>

Tab. 18 Kontrollarbeiten durchführen



Wenn Sie die Entlüftung der Solaranlage mit einem automatischen Entlüfter am Dach (Zubehör) durchführen, müssen Sie nach dem Entlüftungsvorgang den Kugelhahn schließen (→Anleitung Solarstation).



Die Inbetriebnahme der Solaranlage erfolgt nach den Angaben der Installations- und Wartungsanleitung der Solarstation.

Anschluss- und Rohrleitungen dämmen



WARNUNG

Brandgefahr durch ungedämmte Rohrleitungen!

Rohrleitungen, die nicht gedämmt sind, dürfen nicht mit brennbaren Werkstoffen (z. B. Holz) in Berührung kommen.

- ▶ Rohrleitungen ausreichend dämmen.
- ▶ Rohrleitungen im gesamten Solarkreis nach den landesspezifischen Normen und Richtlinien dämmen.

- ▶ Rohrleitungen im Außenbereich mit UV-, wetter- und hochtemperaturbeständigem Material (150 °C) dämmen. Schnittstellen vor Wassereintritt schützen.
- ▶ Rohrleitungen im Innenbereich mit hochtemperaturbeständigem Material (150 °C) dämmen.
- ▶ Dämmungen bei Bedarf vor Vogelfraß schützen.
- ▶ Örtliche Beanspruchungen beachten (z. B. Sand).

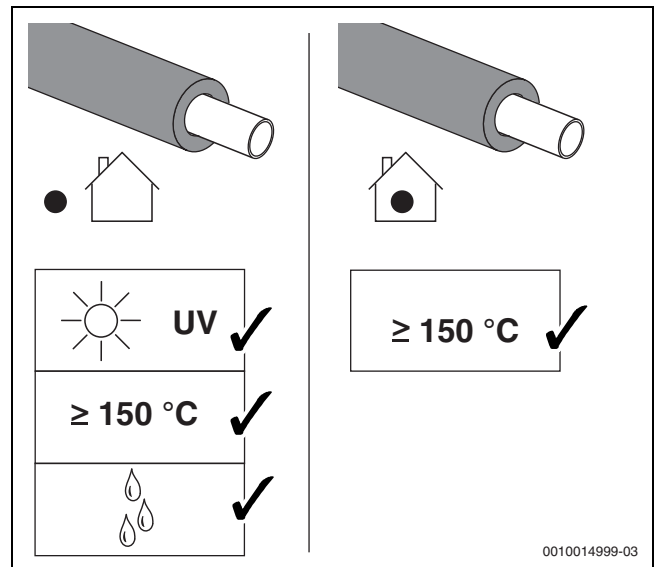


Bild 68

12 Wartung, Inspektion



GEFAHR

Lebensgefahr durch Sturz vom Dach!

- ▶ Bei allen Arbeiten auf dem Dach gegen Absturz sichern.
- ▶ Wenn keine personenunabhängige Absturzsicherung vorhanden ist, persönliche Schutzausrüstung tragen.
- ▶ Unfallverhütungsvorschriften beachten.

HINWEIS

Kollektorschaden durch Verdampfung im Solarkreis !

- ▶ Inspektions- oder Wartungsarbeiten erst dann durchführen, wenn die Sonne nicht auf die Kollektoren scheint oder die Kollektoren abgedeckt sind.



Die Installations- und Wartungsanleitung der Solarstation enthält Angaben zur Wartung der Gesamtanlage. Auch diese Angaben beachten.

- ▶ Tabelle als Kopiervorlage für weitere Dokumentationen nutzen.
- ▶ Nach 500 Betriebsstunden erstmalig das Kollektorfeld überprüfen (Inspektion). Danach in einem Intervall von 1-2 Jahren. Mängel sofort abstellen (Wartung).
- ▶ Protokoll ausfüllen und die durchgeführten Arbeiten abhaken.

Betreiber:

Anlagenstandort:

Tab. 19

Inbetriebnahme-, Inspektions- und Wartungsarbeiten	Inspektion/Wartung				
Datum:					
Sichtprüfung der Kollektoren und des Montagesystems durchgeführt (sicherer Sitz, optischer Eindruck z. B. Korrosion)?	<input type="checkbox"/>	<input type="checkbox"/>	<input type="checkbox"/>	<input type="checkbox"/>	<input type="checkbox"/>
Sichtprüfung der Solarschläuche vorgenommen (hydraulische Verbindungen)? Solarschlauch austauschen bei äußeren Unregelmäßigkeiten wie Risse, Knickstellen, Quetschungen, Verformungen, Beulen etc..	<input type="checkbox"/>	<input type="checkbox"/>	<input type="checkbox"/>	<input type="checkbox"/>	<input type="checkbox"/>
Kollektorfühler richtig positioniert und bis zum Anschlag in die Tauchhülse eingeschoben?	<input type="checkbox"/>	<input type="checkbox"/>	<input type="checkbox"/>	<input type="checkbox"/>	<input type="checkbox"/>
Sichtprüfung der Übergänge zwischen dem Montagesystem und des Daches auf Dichtheit durchgeführt?	<input type="checkbox"/>	<input type="checkbox"/>	<input type="checkbox"/>	<input type="checkbox"/>	<input type="checkbox"/>
Sichtprüfung der Rohrleitungs-dämmung auf dem Dach durchgeführt?	<input type="checkbox"/>	<input type="checkbox"/>	<input type="checkbox"/>	<input type="checkbox"/>	<input type="checkbox"/>
Sichtprüfung der Glasscheiben. Reinigung bei starker Verschmutzung.	<input type="checkbox"/>	<input type="checkbox"/>	<input type="checkbox"/>	<input type="checkbox"/>	<input type="checkbox"/>
Bemerkungen:					
Firmenstempel / Datum / Unterschrift					

Tab. 20 Inbetriebnahme-, Inspektions- und Wartungsarbeiten

Glasscheiben reinigen

Die Glasscheiben sind in der Regel bei einer Kollektor-neigung von 15° und größer selbstreinigend.

- ▶ Bei starker Verschmutzung: Glasscheiben mit Wasser reinigen. **Kein** Aceton oder Glasreiniger verwenden.

Belüftungsöffnungen reinigen

Durch die Belüftungsöffnungen [1] an jeder Ecke des Kollektors kann die nächtliche Feuchtigkeit (Kondensat) aus dem Kollektor entweichen. Durch Umwelteinflüsse können sich die Öffnungen zusetzen.

- ▶ Wenn der Kollektor trotz intensiver Sonnenstrahlung nach 4 Stunden noch beschlagen ist, Belüftungsöffnungen [1] z. B. mit einem dünnen Nagel reinigen.

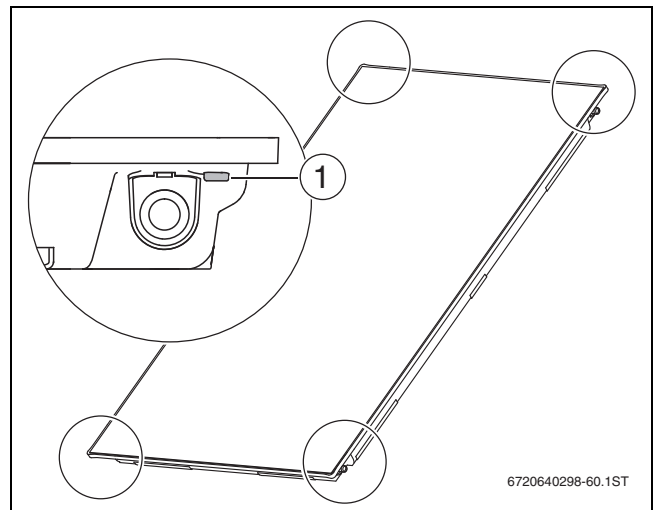


Bild 69 Belüftungsöffnungen

13 Umweltschutz, Außerbetriebnahme, Entsorgung

Der Umweltschutz ist ein Unternehmensgrundsatz der Bosch-Gruppe. Qualität der Produkte, Wirtschaftlichkeit und Umweltschutz sind für uns gleichrangige Ziele. Gesetze und Vorschriften zum Umweltschutz werden strikt eingehalten.

Zum Schutz der Umwelt setzen wir unter Berücksichtigung wirtschaftlicher Gesichtspunkte bestmögliche Technik und Materialien ein.

Kollektoren demontieren



GEFAHR

Lebensgefahr durch Sturz vom Dach!

- ▶ Bei allen Arbeiten auf dem Dach gegen Absturz sichern.
- ▶ Wenn keine personenunabhängige Absturzsicherung vorhanden ist, persönliche Schutzausrüstung tragen.
- ▶ Unfallverhütungsvorschriften beachten.

- ▶ Rohrleitungen entleeren.
- ▶ Kollektorspanner seitlich und zwischen den Kollektoren lösen.
- ▶ Steckverbinder und Anschlussrohre entfernen.
- ▶ Hilfsmittel zum Transport der Kollektor nutzen (→ Transport).

Kollektoren entsorgen

Nach Ende der Lebensdauer können die Kollektoren dem Hersteller zurückgegeben werden. Die Wertstoffe werden dann dem umweltverträglichsten Recyclingverfahren zugeführt.

14 Datenschutzhinweise



Wir, die **[DE] Bosch Thermotechnik GmbH, Sophienstraße 30-32, 35576 Wetzlar, Deutschland**, **[AT] Robert Bosch AG, Geschäftsbereich Thermotechnik, Göllnergasse 15-17, 1030 Wien, Österreich**, **[LU] Ferroknepper Buderus S.A., Z.I. Um Monkeler, 20, Op den Drieschen, B.P.201 L-4003**

Esch-sur-Alzette, Luxemburg verarbeiten Produkt- und Installationsinformationen, technische Daten und Verbindungsdaten, Kommunikationsdaten, Produktregistrierungsdaten und Daten zur Kundenhistorie zur Bereitstellung der Produktfunktionalität (Art. 6 Abs. 1 S. 1 b DSGVO), zur Erfüllung unserer Produktüberwachungspflicht und aus Produktsicherheitsgründen (Art. 6 Abs. 1 S. 1 f DSGVO), zur Wahrung unserer Rechte im Zusammenhang mit Gewährleistungs- und Produktregistrierungsfragen (Art. 6 Abs. 1 S. 1 f DSGVO), zur Analyse des Vertriebs unserer Produkte sowie zur Bereitstellung von individuellen und produktbezogenen Informationen und Angeboten (Art. 6 Abs. 1 S. 1 f DSGVO). Für die Erbringung von Dienstleistungen wie Vertriebs- und Marketingdienstleistungen, Vertragsmanagement, Zahlungsabwicklung, Programmierung, Datenhosting und Hotline-Services können wir externe Dienstleister und/oder mit Bosch verbundene Unternehmen beauftragen und Daten an diese übertragen. In bestimmten Fällen, jedoch nur, wenn ein angemessener Datenschutz gewährleistet ist, können personenbezogene Daten an Empfänger außerhalb des Europäischen Wirtschaftsraums übermittelt werden. Weitere Informationen werden auf Anfrage bereitgestellt. Sie können sich unter der folgenden Anschrift an unseren Datenschutzbeauftragten wenden: Datenschutzbeauftragter, Information Security and Privacy (C/ISP), Robert Bosch GmbH, Postfach 30 02 20, 70442 Stuttgart, DEUTSCHLAND.

Sie haben das Recht, der auf Art. 6 Abs. 1 S. 1 f DSGVO beruhenden Verarbeitung Ihrer personenbezogenen Daten aus Gründen, die sich aus Ihrer besonderen Situation ergeben, oder zu Zwecken der Direktwerbung jederzeit zu widersprechen. Zur Wahrnehmung Ihrer Rechte kontaktieren Sie uns bitte unter **[DE] privacy.ttde@bosch.com**, **[AT] DPO@bosch.com**, **[LU] DPO@bosch.com**. Für weitere Informationen folgen Sie bitte dem QR-Code.

Buderus

Deutschland

Bosch Thermotechnik GmbH
Buderus Deutschland
Sophienstraße 30-32
D-35576 Wetzlar
Kundendienst: 01806 / 990 990
www.buderus.de
info@buderus.de

Österreich

Robert Bosch AG
Geschäftsbereich Thermotechnik
Göllnergasse 15-17
A-1030 Wien
Allgemeine Anfragen: +43 1 797 22 - 8226
Technische Hotline: +43 810 810 444
www.buderus.at
office@buderus.at

Schweiz

Bosch Thermotechnik AG
Netzibodenstr. 36
CH-4133 Pratteln
www.buderus.ch
info@buderus.ch

Luxemburg

Ferroknepper Buderus S.A.
Z.I. Um Monkeler
20, Op den Drieschen
B.P. 201 L-4003 Esch-sur-Alzette
Tél.: 0035 2 55 40 40-1
Fax: 0035 2 55 40 40-222
www.buderus.lu
info@buderus.lu