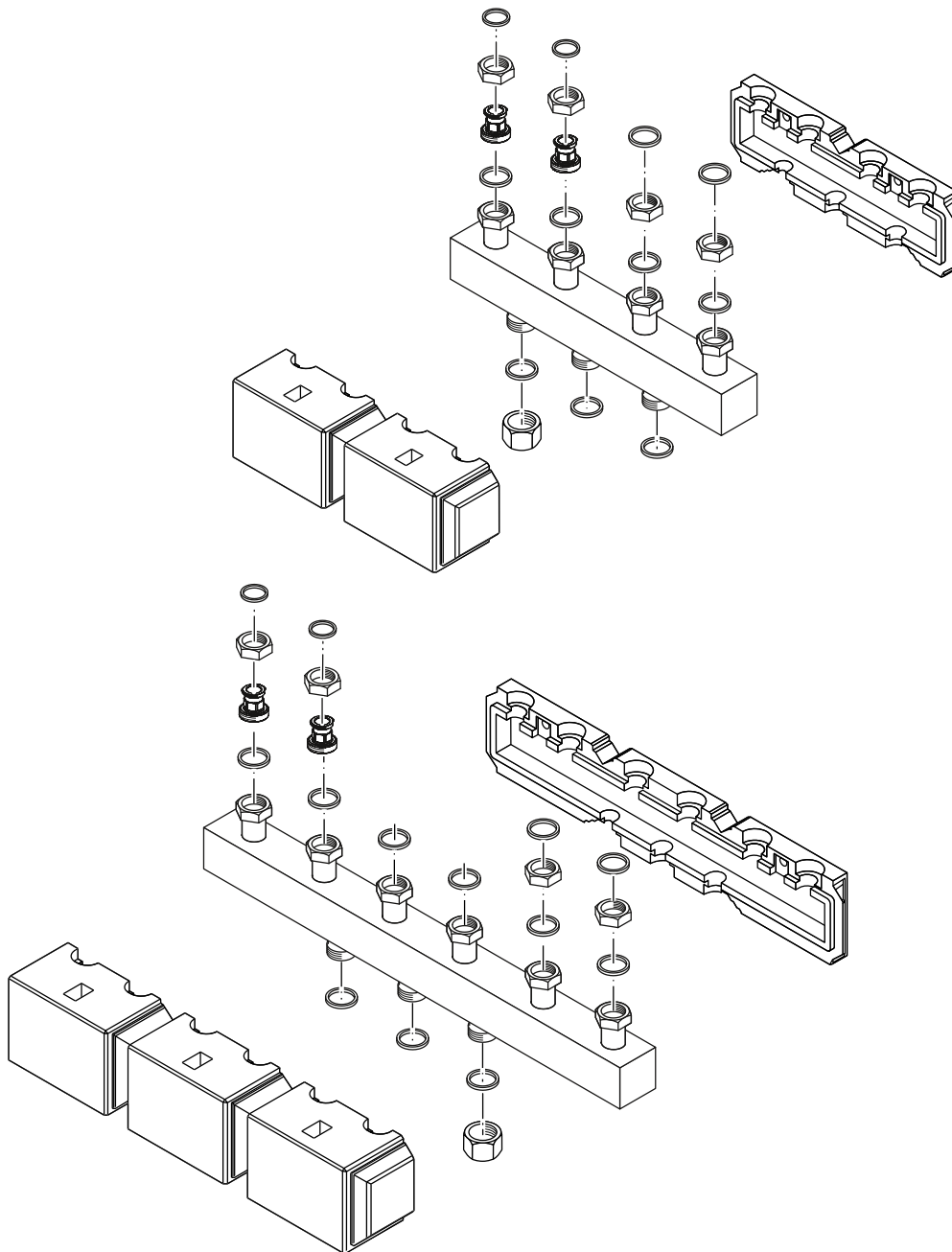


Kesselzubehör



6720906996.aa.RO



UNIDOMO®

Web: www.unidomo.de

Telefon: 04621- 30 60 89 0

Mail: info@unidomo.com

Öffnungszeiten: Mo.-Fr. 8:00-17:00 Uhr

VIESSMANN

Buderus

 **Vaillant**

WOLF

 **JUNKERS**  **BOSCH**

 **remeha**

 **DAIKIN**

ROTEX

a member of DAIKIN group



-  Individuelle Beratung
-  Kostenloser Versand
-  Hochwertige Produkte

-  Komplettpakete
-  Über 15 Jahre Erfahrung
-  Markenhersteller



[de] Wichtige Hinweise zur Installation/Montage

Die Installation/Montage muss durch eine für die Arbeiten zugelassene Fachkraft unter Beachtung der geltenden Vorschriften erfolgen.

[en] Important notes on installation/assembly

The installation/assembly must be carried out by a qualified contractor, following these instructions and in compliance with the applicable regulations.

[fr] Instructions importantes pour l'installation/le montage

L'installation/le montage doit être effectué(e) par un spécialiste qualifié pour les opérations concernées et dans le respect de la présente notice et des prescriptions applicables.

[bg] Важни указания във връзка с инсталацията/монтажа

Инсталацията/монтажът трябва да се извършва от лицензиран за работите специалист в съответствие с настоящото ръководство и с приложимите разпоредби.

[cs] Důležité pokyny k instalaci/montáži

Instalaci/montáž musí při dodržení pokynů uvedených v tomto návodu a platných předpisů provést odborný pracovník s příslušným oprávněním pro tyto práce.

[da] Vigtige anvisninger til installationen/monteringen

Installationen/monteringen skal foretages af en godkendt installatør under overholdelse af denne vejledning og de gældende forskrifter.

[el] Σημαντικές υποδείξεις για την εγκατάσταση/συναρμολόγηση

Η εγκατάσταση/τοποθέτηση πρέπει να ανατίθεται σε εκπαιδευμένο για τις συγκεκριμένες εργασίες τεχνικό προσωπικό με τήρηση αυτών των οδηγιών καθώς και των σχετικών προδιαγραφών.

[es] Indicaciones importantes para instalación/montaje

La instalación/el montaje debe realizarla personal especializado que esté autorizado para realizar estos trabajos y que tenga en cuenta estas instrucciones y la normativa vigente.

[et] Olulised juhised paigaldamiseks/montaažiks

Paigaldamist/montaaži tohib läbi viia vaid selleks volitusi omav spetsialist, arvestades kehtivaid nõudeid.

[nl-BE] Belangrijke aanwijzingen betreffende de installatie/montage

De installatie/montage moet worden uitgevoerd door een voor de werkzaamheden geautoriseerde installateur rekening houdend met deze handleiding en de geldende voorschriften.

[fi] Tärkeitä asennus- ja kokoonpano-ohjeita

Näihin töihin hyväksytyt ammattiasentajan pitää suorittaa asennus- ja kokoonpanotyöt voimassa olevien määräysten mukaisesti.

[hu] Fontos tudnivalók az installálás/hoz szereléshez

A telepítést/szerelést egy, a munkálatokra felhatalmazott szakembernek kell végeznie, jelen utasítás és az érvényes előírások figyelembevételével.

[it] Avvertenze importanti per l'installazione/il montaggio

L'installazione/il montaggio deve aver luogo ad opera di una ditta specializzata ed autorizzata in osservanza di queste istruzioni e delle direttive vigenti.

[ka] მნიშვნელოვანი მითითებები ინსტალაციისთვის/მონტაჟისთვის

ინსტალაცია/მონტაჟი უნდა განხორციელდეს სამუშაოებისთვის დამკვეთი კვალიფიციური პერსონალის მიერ, მოქმედი განაწესის დაცვით.

[lt] Svarbios instaliavimo ir (arba) montavimo nuorodos

Instaliavimo / montavimo darbus, laikydamiės šios instrukcijos reikalavimų ir galiojančių taisyklių, privalo atlikti šioms darbams įgalioti specialistai.

[lv] Svarīgi norādījumi par iekārtas uzstādīšanu / montāžu

Uzstādīšanu/montāžu jāveic atbilstošajiem darbiem sertificētam speciālistam, ievērojot šo instrukciju un spēkā esošos noteikumus.

[nl] Belangrijke aanwijzingen betreffende de installatie/montage

De installatie/montage moet door een erkend installateur volgens de geldende voorschriften worden uitgevoerd.

[no] Viktig informasjon om installasjon/montering

Installasjonen/monteringen skal gjennomføres av autoriserte installatører, og installasjonsanvisningen samt gjeldende forskrifter skal følges.

[pl] Ważne wskazówki dotyczące instalacji/montażu

Instalację/montaż powinien wykonać specjalista uprawniony do tego typu prac z uwzględnieniem informacji podanych w niniejszej instrukcji oraz aktualnie obowiązujących przepisów.

[pt] Indicações importantes relativas à instalação/montagem

A instalação/montagem deve ser efectuada por um técnico autorizado para os trabalhos, respeitando este manual e as prescrições válidas.

[ro] Indicații importante privind instalarea/montajul

Instalarea/montajul trebuie realizate de către un specialist autorizat pentru lucrările respective, respectându-se prezentele instrucțiuni și prescripțiile valabile.

[ru] Важные указания по подключению/монтажу

Подключение/монтаж должны выполнять только специалисты, имеющие допуск к выполнению таких работ, при соблюдении требований этой инструкции и действующих норм и правил.

[sk] Dôležité pokyny týkajúce sa inštalácie/montáže

Inštaláciu/montáž musí vykonať odborný personál, ktorý má oprávnenie pre výkon týchto prác, pričom musí dodržiavať pokyny uvedené v tomto návode a platné predpisy.

[sl] Pomembni napotki za namestitvev/montažo

Inštalacijo/montažo lahko izvede samo pooblaščen strokovnjak ob upoštevanju teh navodil in veljavnih predpisov.

[sr] Važna uputstva za ugradnju i montažu

Ovu instalaciju/montažu moraju da obavie stručna lica koja su ovlašćena za obavljanje takvih radova u skladu sa ovim uputstvom i važećim propisima.

[sv] Viktiga anvisningar för installation/montering

Installationen/monteringen måste utföras av en behörig och tekniskt utbildad person enligt denna anvisning samt gällande föreskrifter.

[tr] Kurulum/Montaj ile ilgili önemli uyarılar

Kurulum/montaj, bu çalışmalarını yapmasına müsaade edilen uzman kişiler tarafından işbu kılavuz ve geçerli yönetmelikler dikkate alınarak yapılmalıdır.

[uk] Важливі вказівки щодо установки/монтажу

Встановлення/монтаж повинні виконувати фахівці, що допущені до виконання таких робіт, із дотриманням цієї інструкції та діючих приписів.

[zh] 安装方面的重要提示

安装和组装工作必须由经过许可的专业人员进行，同时必须遵守本说明书和现行法规的相关要求

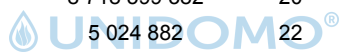
[ar] ملاحظات هامة للتركيب/التجميع
يجب أن يتم التركيب/التجميع من قبل متخصص مصرح له بالعمل، مع مراعاة اللوائح السارية.

[fa] تذکرات مهم درباره نصب/مونتاژ
نصب/مونتاژ باید توسط فردی حرفه ای که مجاز به انجام این کار است، و همچنین با توجه کامل به مقررات مربوطه انجام شود.

[az] Quraşdırılma

Quraşdırılma işinin yerinə yetirilməsi səlahiyyətli bir mütəxəssis tərəfindən və müvafiq qaydalara uyğun olaraq aparılmalıdır.

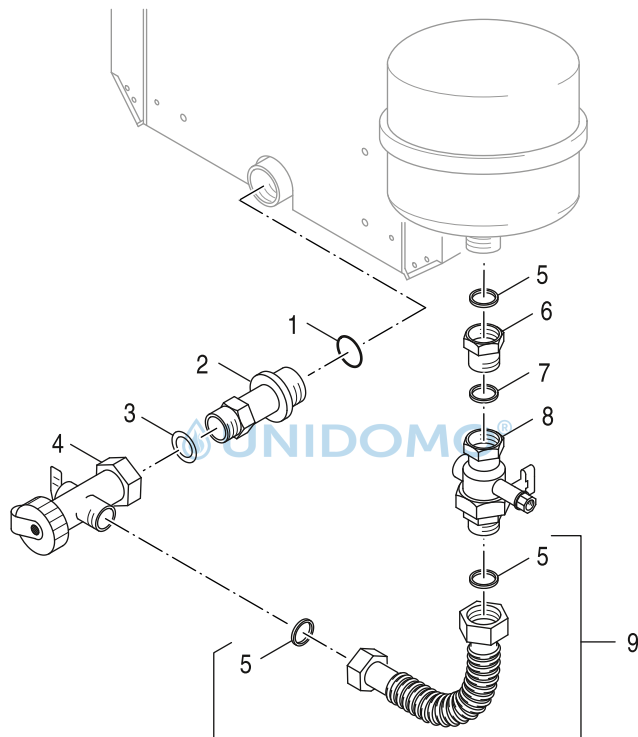
AAS	5 354 810	6
AAS	5 584 392	6
AAS	5 354 998	6
NA	8 718 582 096	6
AS HKV 25/HS/HSM 25	5 354 210	8
AS HKV 32	5 400 401 5	8
HKV 32	5 584 552	8
Anschluss-Set S-flex sanitärs	8 709 483 8	10
DV 5	8 718 585 849	12
DV4 hydr Weiche	8 718 588 620	12
Heizkreisvert.HKV2/DN25 Weiche	6 304 200 0	12
WHY DN 80/60	6 301 353 7	12
ES 0	6 790 047 5	14
ACC	8 067 521 2	16
ES2 f MFV V2	8 067 521 0	16
ES4 f 2 Heizkreis	5 400 396 5	16
ES5 f 3 Heizkr	5 400 396 6	16
Ergänzungsset ES 2	5 584 374	16
Ergänzungsset ES 3	5 400 359 8	16
HKV 2/25/25	8 718 599 377	18
HKV 2/32/32	8 718 599 378	18
HKV 3/25/32	8 718 599 379	18
HKV 3/32/32	8 718 599 380	18
HKV 2/32/40	8 718 599 381	20
HKV 3/32/40	8 718 599 382	20
HKV 4/25	5 024 882	22
HKV 5/25	5 024 884	22
ÜS 2 G2xR 1 1/2" fl	5 024 886	22
ÜS 2 G2xR11/2 ko	5 024 888	22
HKV 2/25	5 024 880	24
HKV 2/32	5 024 870	24
HKV 3/25	5 024 871	24
HKV 3/32	5 024 872	24
HKV2	5 024 868	24
HKV2	6 304 199 7	24
HKV3	6 304 199 8	24
US 2 32/25	6 321 000 8	24
ÜS 32/25	8 718 585 885	24
Hydraulische Weiche DN 25 quer	6 301 638 1	26
KAS 10	8 718 585 874	28
KAS 8	8 718 584 538	30
KAS1 G234/G244	5 584 768	32
KAS3	8 718 584 537	34
AAS 2	8 718 584 539	36
KES 2	8 718 584 536	36
KSS 10	8 718 584 535	36
KSS/G124/G144 Heizkessel-Sich.	6 303 412 9	36
AAS 3	8 718 584 534	38
KSS	8 718 585 848	38
KSS 8	8 718 584 533	38
KSS/G234/G244	6 303 414 3	38
MSL25	7 738 325 764	40



WHY 120/80	6 790 018 6	42
WHY 120/80	8 718 599 386	44
WHY 80/60	8 718 599 385	46
WMS 1	8 718 584 555	48
WMS 1 (Bu)	6 790 047 0	48
WMS 2	8 718 584 556	48
WMS 2 (Bu)	6 790 047 1	48
WMS 3	6 790 047 2	48
WMZ 110mm DN25	8 068 015 4	50
WMZ 130mm	8 068 015 6	50
WT Systemtrennung	8 068 015 8	52



Ersatzteilliste



8738894146.aa.RO

AAS
NA

5354810
8718582096

5584392

5354998



UNIDOMO®

Web: www.unidomo.de

Telefon: 04621- 30 60 89 0

Mail: info@unidomo.com

Öffnungszeiten: Mo.-Fr. 8:00-17:00 Uhr

VIESSMANN

Buderus

 **Vaillant**

WOLF

 **JUNKERS**  **BOSCH**




 **remeha**




 **DAIKIN**

ROTEX

a member of DAIKIN group



-  Individuelle Beratung
-  Kostenloser Versand
-  Hochwertige Produkte

-  Komplettpakete
-  Über 15 Jahre Erfahrung
-  Markenhersteller

Bezeichnung	Bestell-Nr.	AAS	NA																		Bemerkungen
1 O-Ring 35x3 Set (5x) everp	8 718 575 526 0	■	■																		
1 O Ring 50x3 everp (5x)	8 718 585 242	■																			
2 Doppelnippel G1"xG1" 89mm everp	6 301 091 3	■																			
2 Doppelnippel G1x31 mit O-Ring everp	8 718 583 176		■																		
2 Reduziernippel G1 1/2-g1 everp	8 718 585 156	■																			
3 Dichtung D24x30,5x2 AFM34 (1x) everp	8 718 585 269	■	■																		
4 Füll und Entleerungshahn G1xG3/4 everp	8 718 585 245	■	■																		
5 Dichtung D17x24x2 AFM34 (10x)	7 747 016 505	■	■																		
6 Red.-Stück 3/4"AGx1" Fl. L=20,5 everp	7 736 600 283	■																			
6 Übergangsstück G1" everp	8 718 585 243	■																			
7 O-Ring 22x2,5mm 70EPDM/281 (5x) everp	8 718 585 539	■																			
8 Kappenventil G3/4" everp	7 736 603 958	■	■																		
9 Metallwellschlauch DN16 1000mm everp	8 738 804 516	■	■																		



AAS	5354810	5584392	5354998
NA	8718582096		

Ersatzteilliste



6720904170.ab.RO

AS HKV 25/HS/HSM 25

5354210

AS HKV 32

54004015

HKV 32

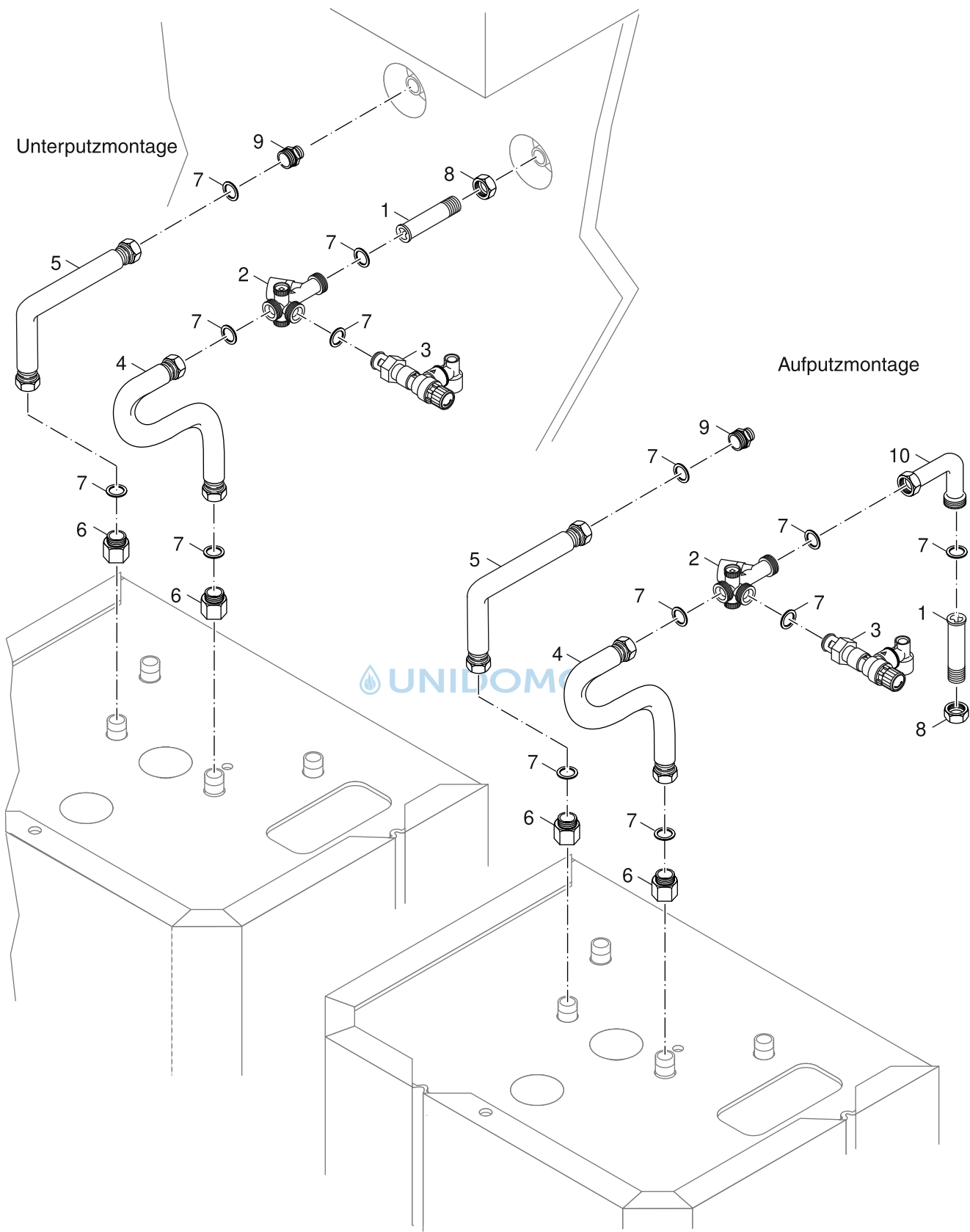
5584552

Bezeichnung	Bestell-Nr.	AS HKV 25/HS/HSM 25	AS HKV 32	HKV 32																	Bemerkungen
Dichtung D32x44x2 EPDM (5x) everp	6 301 012 3	■	■																		
Dichtung D27x38x2mm EPDM (5x) everp	8 718 571 900 0	■																			
Überwurfmutter G1 1/2"x19 Ms everp	8 718 585 261	■	■																		



AS HKV 25/HS/HSM 25	5354210
AS HKV 32	54004015
HKV 32	5584552

Ersatzteilliste



6720906537.aa.RS-Anschlusset S-flex sanitärseitig

Anschluss-Set S-flex sanitärs

87094838

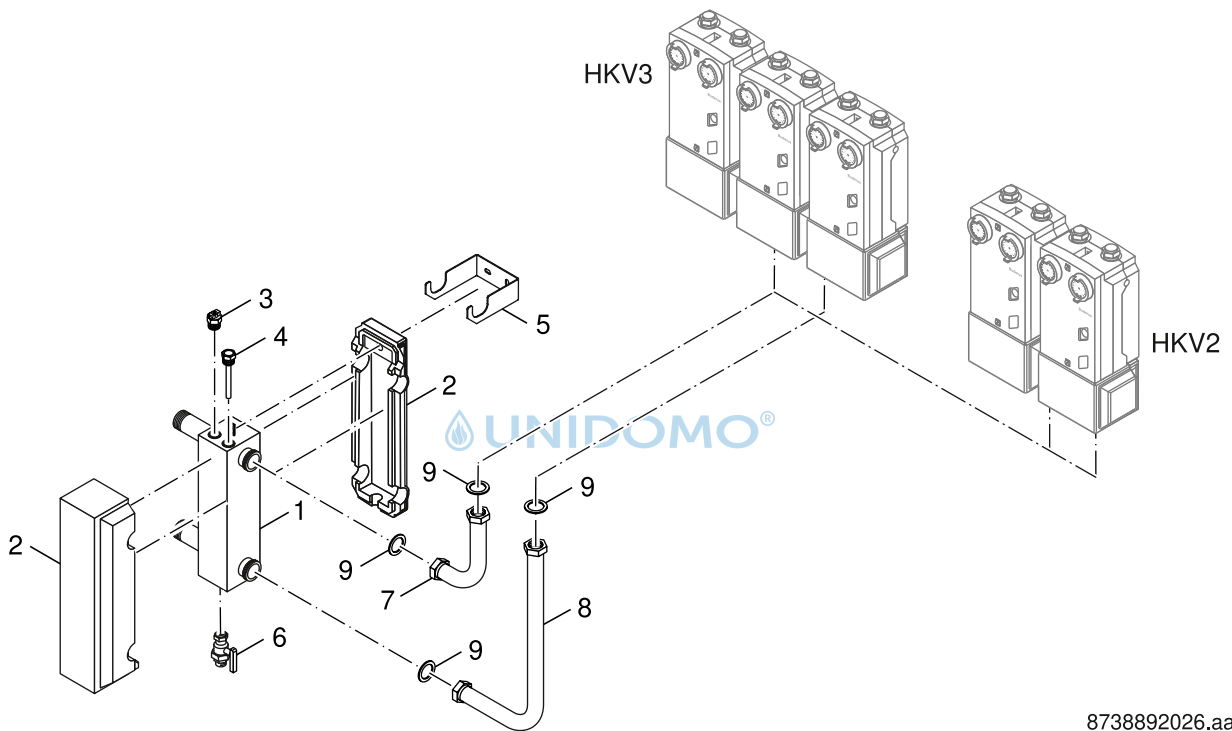
Bezeichnung	Bestell-Nr.	Anschluss-Set S-flex sanitärs																			Bemerkungen
1 Schraubnippel R1/2XG3/4 122mm vernickelt	7 101 010	■																			
2 Absperrventil mit Rückflussverhinderer	7 101 046	■																			
3 Sicherheitsventil 10bar 81mm	7 101 014	■																			
4 Metallwellschlauch DN16x236 S-flex everp	6 300 754 6	■																			
5 Metallwellschlauch DN16x330 S-flex everp	6 300 754 7	■																			
6 Anschlussnippel RP3/4xG3/4, S-flex everp	6 300 754 9	■																			
7 Dichtung D17x24x2 AFM34 (10x)	7 747 016 505	■																			
8 Überwurfmutter G3/4x15 D21,7	7 101 012	■																			
9 Anschlussnippel G3/4xR1/2, S-flex everp	6 300 759 9	■																			
10 Winkel G3/4lgxg3/4AG kpl	7 101 066	■																			



Anschluss-Set S-flex sanitärs

87094838

Ersatzteilliste



8738892026.aa.RO

DV 5	8718585849
DV4 hydr Weiche	8718588620
Heizkreisvert.HKV2/DN25 Weiche	63042000
WHY DN 80/60	63013537



UNIDOMO®

Web: www.unidomo.de

Telefon: 04621- 30 60 89 0

Mail: info@unidomo.com

Öffnungszeiten: Mo.-Fr. 8:00-17:00 Uhr

VIESMANN

Buderus

 **Vaillant**

WOLF

 **JUNKERS**  **BOSCH**




 **remeha**




 **DAIKIN**

ROTEX

a member of DAIKIN group



-  Individuelle Beratung
-  Kostenloser Versand
-  Hochwertige Produkte

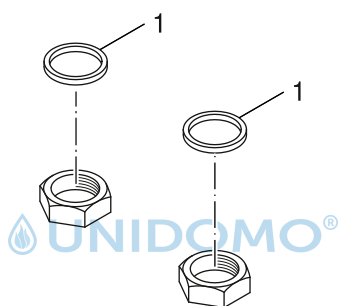
-  Komplettpakete
-  Über 15 Jahre Erfahrung
-  Markenhersteller

Bezeichnung	Bestell-Nr.	DV 5	DV4 hydr Weiche	Heizkreisvert.HKV2/DN25 Weiche	WHY DN 80/60																Bemerkungen
1 Hydraulische Weiche 1 1/4" 60x80	6 301 382 5	■		■																	
1 Hydraulische Weiche 1 1/2" 80x120	6 790 295 4		■																		
2 Wärmeschutz hydr Weiche DN25 everp	6 301 500 7	■			■																
2 Wärmeschutz hydr Weiche 80x120 everp	6 790 018 7		■																		
3 Entlüftungsventil 3/8 m.drehbarer Kappe	8 228 308 0	■	■																		
4 Tauchhülse 1/2" x 95, Ms vern.	5 446 142	■	■	■	■																
5 Wandhalter für hydr. Weiche DN25 everp	6 301 499 9	■			■																
5 Wandhalter für hydraulische Weiche everp	6 790 038 0		■																		
5 Wandhalter WMS2 everp	6 790 296 2			■																	
6 KFE-Hahn 1/2" mit Gewindedichtung	8 718 543 340 0		■																		
6 KFE-Hahn 1/2 M Gewindedichtr PB2 everp	8 735 100 227	■			■																
7 Vorlaufrohr HKV2 G1 1/4 everp	6 301 382 6	■			■																
7 Vorlaufrohr HKV3 everp	6 790 295 7		■																		
8 Rücklaufrohr HKV2 G1 1/4 everp	6 301 382 7	■			■																
8 Rücklaufrohr HKV3 everp	6 790 295 8		■																		
9 Dichtung D27x38x2 DVGW-zugelassen everp	8 718 584 801	■		■	■																
9 Dichtung D32x44x2, DVGW-zugelassen everp	8 718 585 153		■																		
Heizkreisv HKV2/DN25 Weiche geschw everp	6 304 400 6			■																	
Wärmeschutz HKV2 DN25 Weiche everp	6 304 400 7			■																	
Überwurfmutter G1 1/4x17 D36 (1x) everp	7 747 015 292			■																	
Dichtungs-Set D27x38x2mm (5x) everp	7 747 031 431			■																	



DV 5	8718585849
DV4 hydr Weiche	8718588620
Heizkreisvert.HKV2/DN25 Weiche	63042000
WHY DN 80/60	63013537

Ersatzteilliste



8738892025.aa.RO

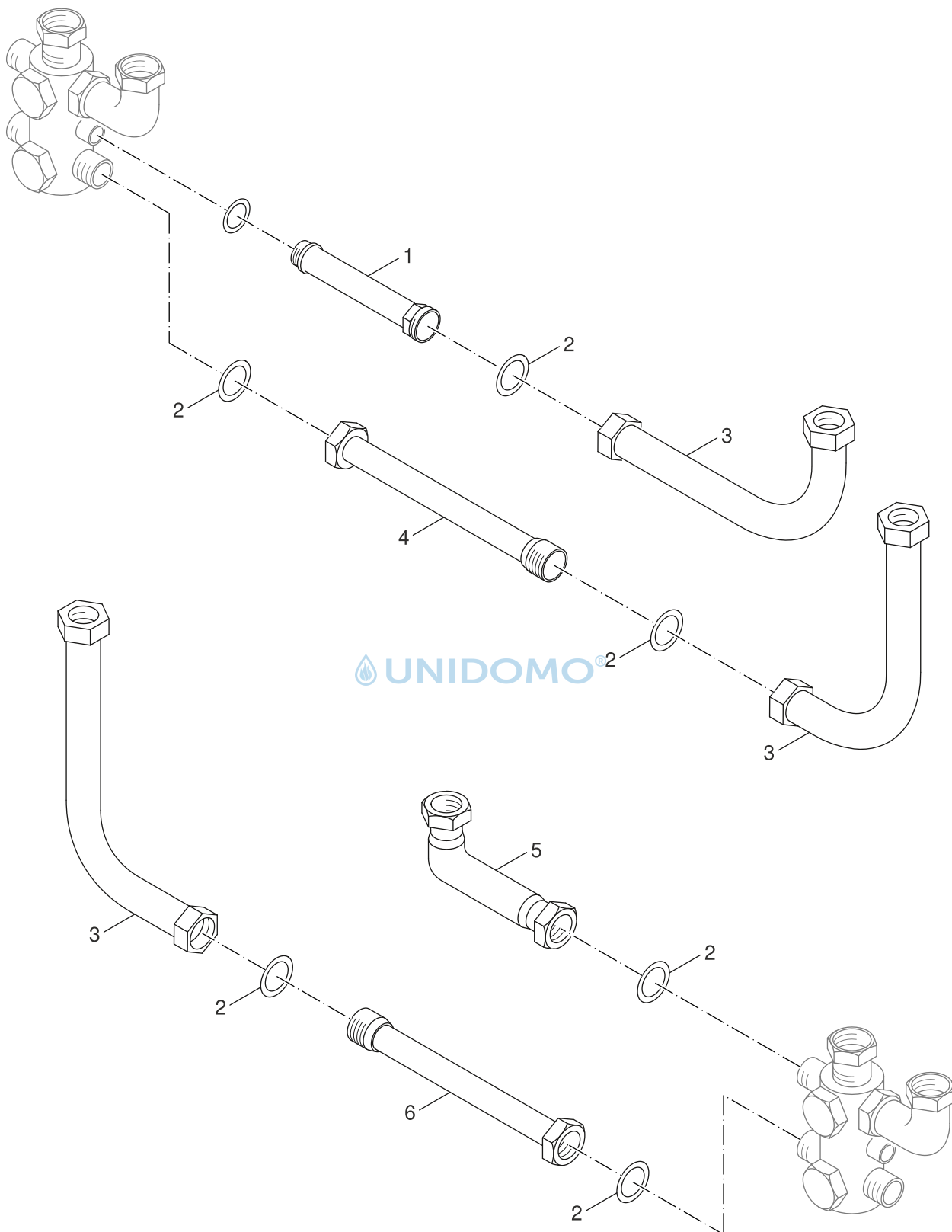
		ES 0																																			
Bezeichnung	Bestell-Nr.	ES 0	■																																		
1 Dichtung D28x44x2 EPDM (5x) everp	6 301 012 2	■																																			



ES 0

67900475

Ersatzteilliste



6720906825.aa.RS-Ergänzungsset

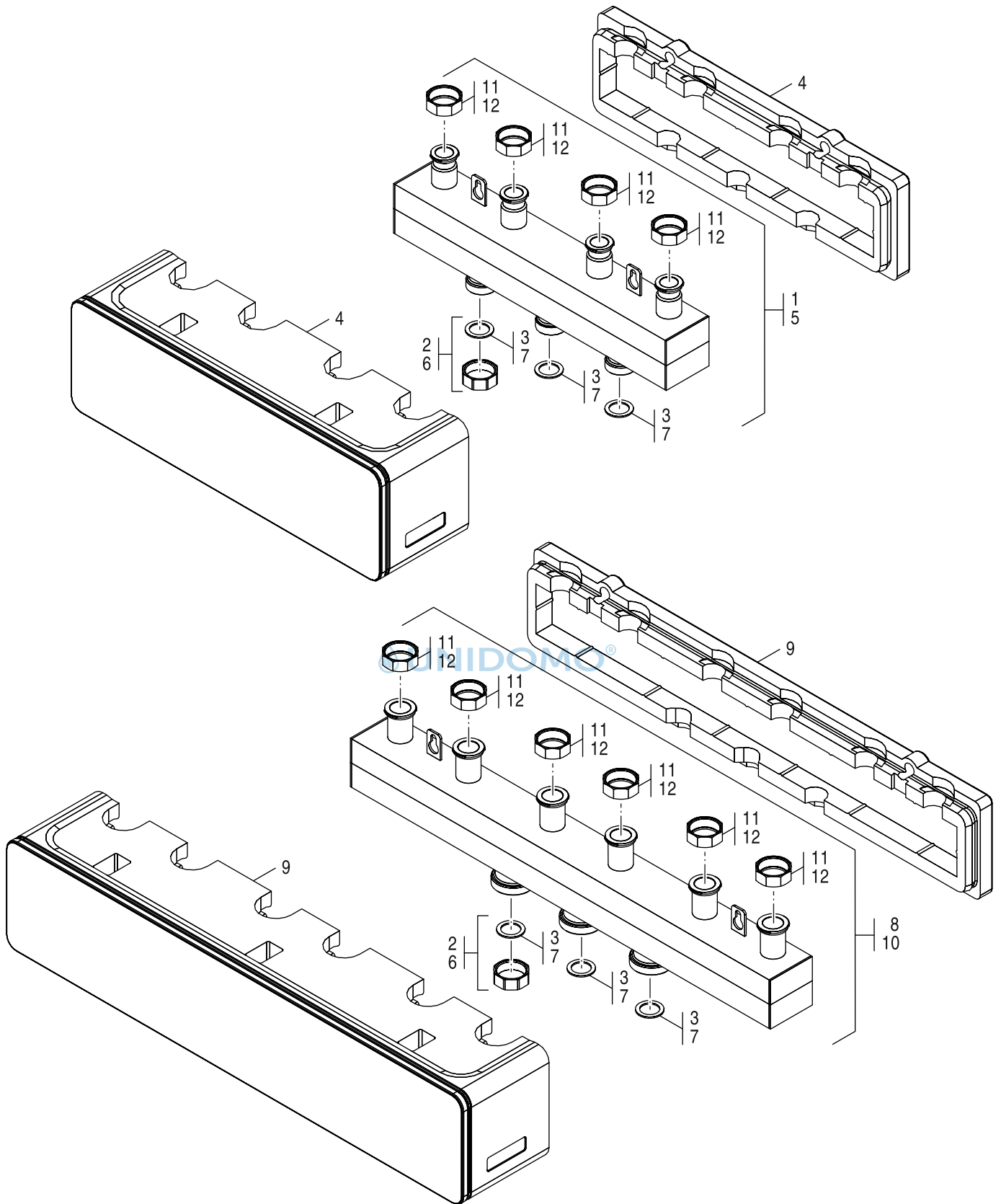
ACC	80675212
ES2 f MFV V2	80675210
ES4 f 2 Heizkreis	54003965
ES5 f 3 Heizkr	54003966
Ergänzungsset ES 2	5584374
Ergänzungsset ES 3	54003598

Bezeichnung	Bestell-Nr.	ACC	ES2 f MFV V2	ES4 f 2 Heizkreis	ES5 f 3 Heizkr	Ergänzungsset ES 2	Ergänzungsset ES 3													Bemerkungen
1 Doppelnippel G1 1/4"xG1" für ES2 kpl	5 354 704		■	■																
2 Dichtung 38x27x2mm (2x)	7 742 000 134					■	■													
2 Dichtung D27x38x2 DVGW-zugelassen everp	8 718 584 801	■	■	■	■															
3 Bogen G1 1/4" für ES2/ES3 kpl	5 354 706	■	■	■	■	■	■													
4 Zwischenstück G1 1/4" für ES2 kpl	5 354 708		■	■		■														
4 Zwischenstück G1 1/4" für ES3 everp	6 790 290 7	■			■		■													
5 Winkel G1 1/4" für ES3 kpl	5 354 710	■			■		■													
Wärmeschutz ES2 und ES3 everp	5 594 708	■	■	■	■	■	■													



ACC	80675212
ES2 f MFV V2	80675210
ES4 f 2 Heizkreis	54003965
ES5 f 3 Heizkr	54003966
Ergänzungsset ES 2	5584374
Ergänzungsset ES 3	54003598

Ersatzteilliste



8738893269.aa.RO

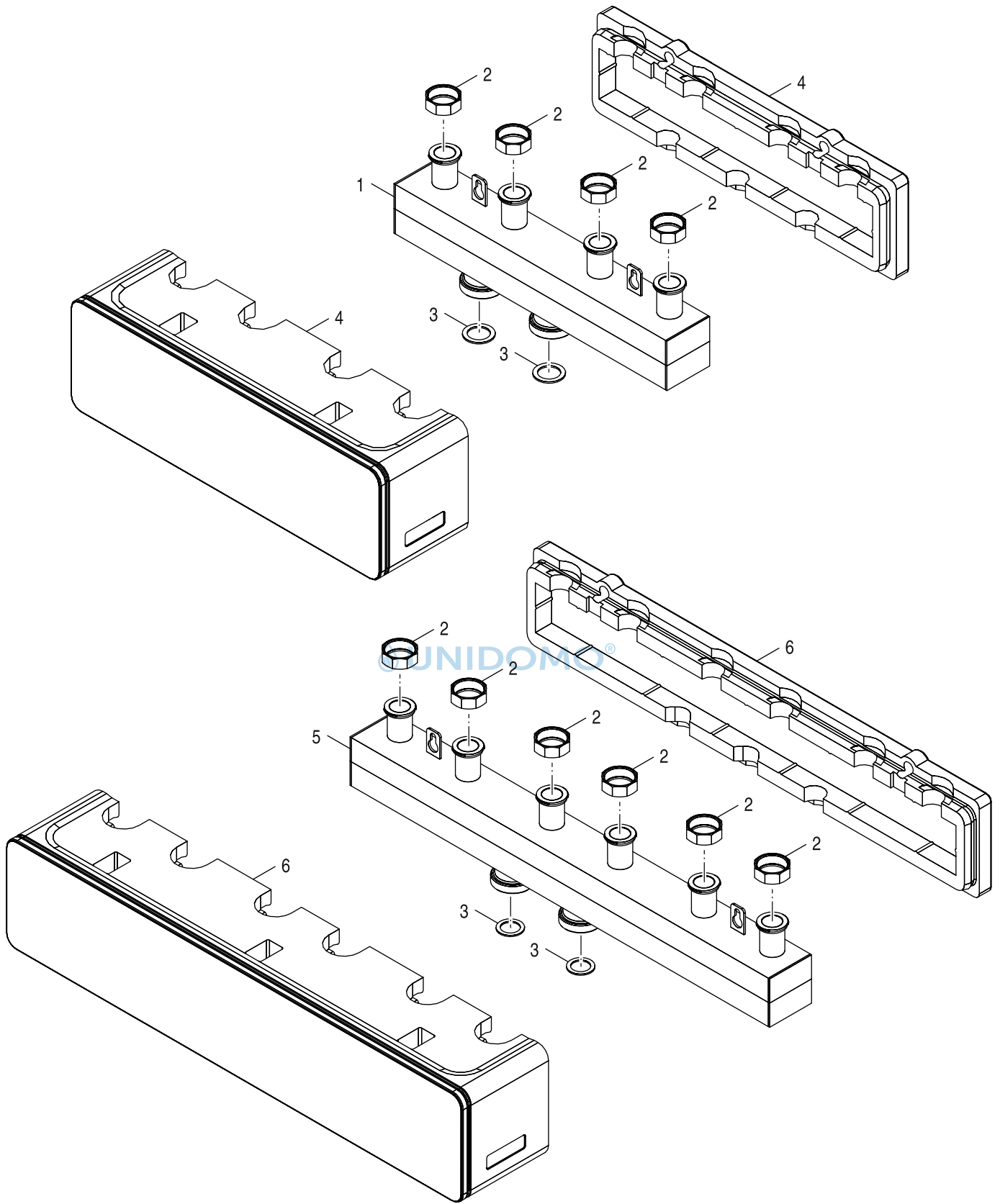
HKV 2/25/25	8718599377
HKV 2/32/32	8718599378
HKV 3/25/32	8718599379
HKV 3/32/32	8718599380

Bezeichnung	Bestell-Nr.	HKV 2/25/25	HKV 2/32/32	HKV 3/25/32	HKV 3/32/32															Bemerkungen
1 Heizkreisverteiler HKV 2 DN25 (V2)	6 301 504 6	■																		
2 Kappe G11/4x17 everp	6 301 507 2	■	■																	für DN25
3 Dichtung D27x38x2mm EPDM (5x) everp	8 718 571 900 0	■	■	■	■															
4 Wärmeschutz HKV 2/25/25/32/32 everp	7 736 601 224	■	■																	
5 Heizkreisverteiler HKV 2 DN32 (V2)	5 024 876		■																	
6 Kappe G11/2x16 everp	6 301 507 5		■	■																für DN32
7 Dichtung D32x44x2 EPDM (5x) everp	6 301 012 3		■	■																
8 Heizkreisverteiler HKV 3 DN25 (V2)	6 300 323 6			■																nicht mehr lieferbar
9 Wärmeschutz HKV 3/25/32 everp	7 736 601 226			■	■															
10 Heizkreisverteiler HKV 3 DN32 (V2)	5 024 878				■															
11 Überwurfmutter DIN2950 374 3/4 G1 1/4	5 802 315	■	■																	
12 Überwurfmutter G1 1/2"x19 Ms everp	8 718 585 261		■	■																



HKV 2/25/25	8718599377
HKV 2/32/32	8718599378
HKV 3/25/32	8718599379
HKV 3/32/32	8718599380

Ersatzteilliste



8738893270.aa.RO

HKV 2/32/40
HKV 3/32/40

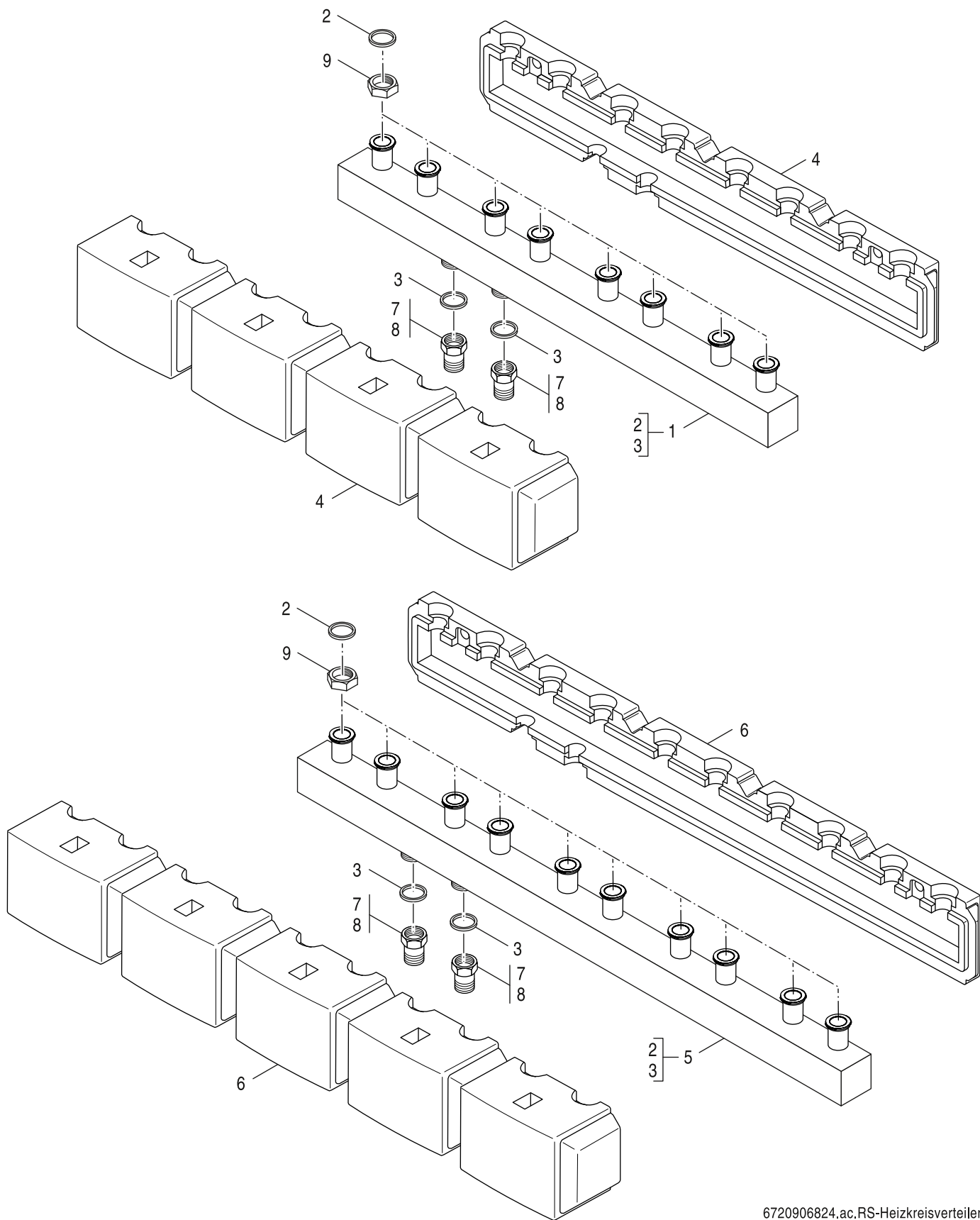
8718599381
8718599382

Bezeichnung	Bestell-Nr.	HKV 2/32/40	HKV 3/32/40																		Bemerkungen
1 Heizkreisverteiler HKV2 DN32/2"	6 304 400 4	■																			
2 Überwurfmutter G1 1/2"x19 Ms everp	8 718 585 261	■	■																		
3 Dichtung D42x55x2mm AFM34 (5x) everp	8 718 571 902 0	■	■																		
4 Wärmeschutz HKV 2/32/40 everp	7 736 601 228	■																			
5 Heizkreisverteiler HKV3 DN32/2"	6 304 400 5		■																		
6 Wärmeschutz HKV 3/32/40 everp	7 736 601 229		■																		



HKV 2/32/40	8718599381
HKV 3/32/40	8718599382

Ersatzteilliste



6720906824.ac.RS-Heizkreisverteiler

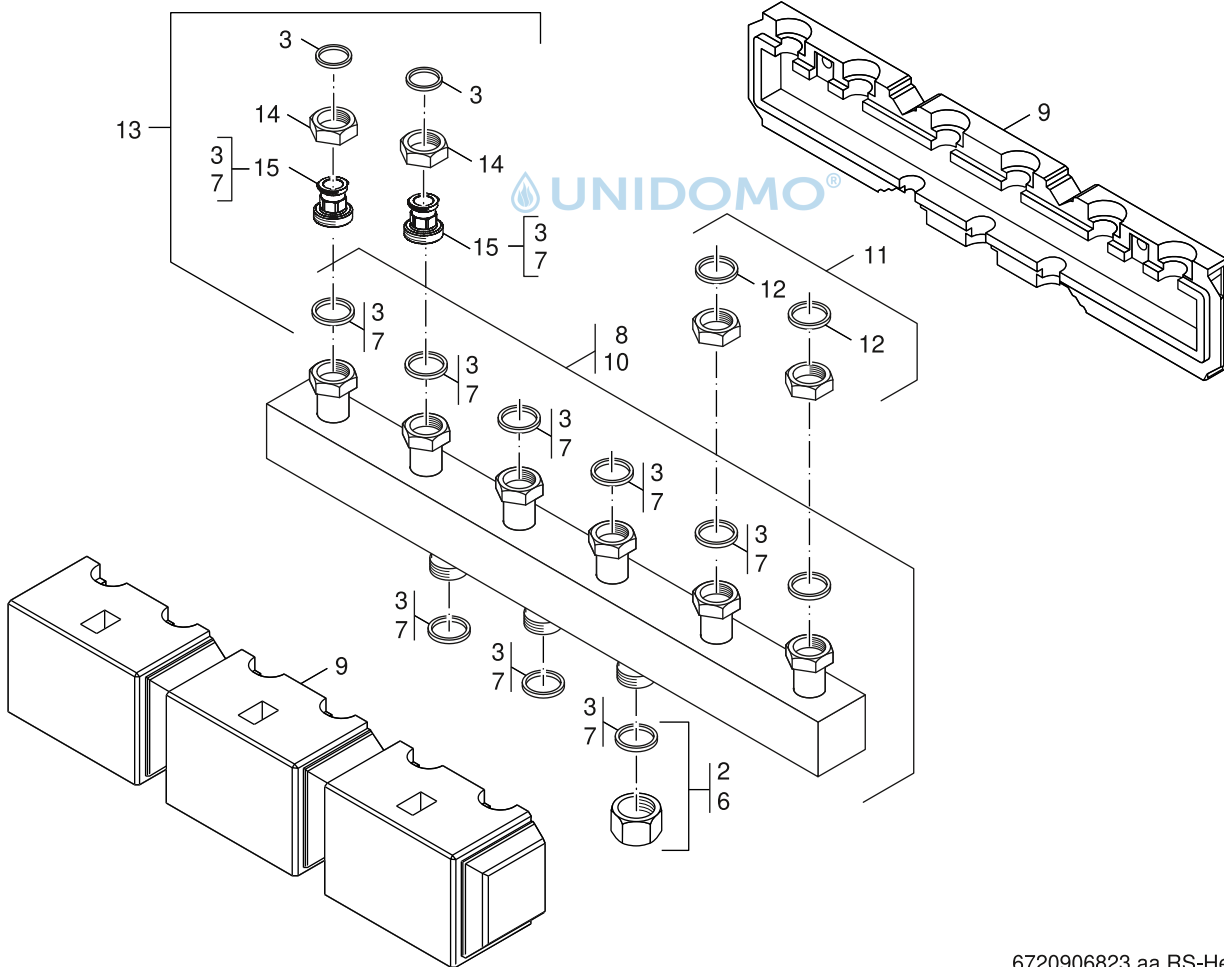
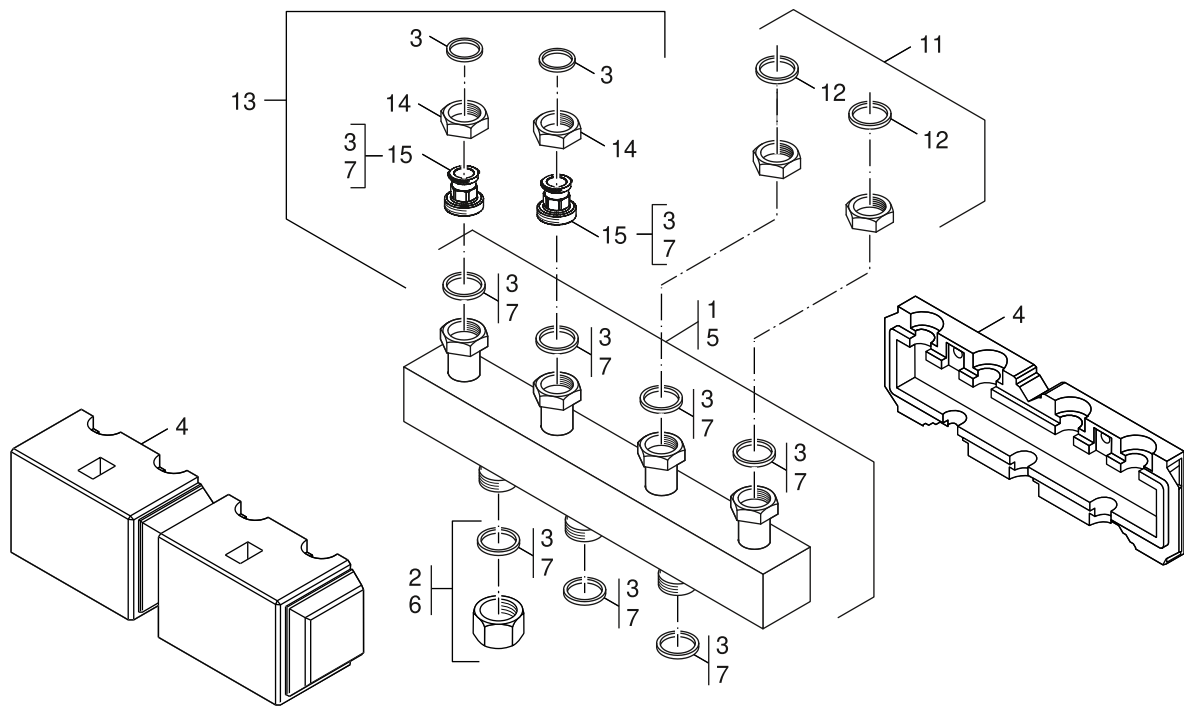
HKV 4/25	5024882
HKV 5/25	5024884
ÜS 2 G2xR 1 1/2" fl	5024886
ÜS 2 G2xR11/2 ko	5024888

Bezeichnung	Bestell-Nr.	HKV 4/25	HKV 5/25	ÜS 2 G2xR 1 1/2" fl	ÜS 2 G2xR11/2 ko															Bemerkungen
1 Heizkreisverteiler HKV4 DN25/2"	6 303 343 4	■																		
2 Dichtung 38x27x2mm (2x)	7 742 000 134	■	■																	
3 Dichtung D42x55x2mm KL-SILC4400 DVGW-zug	5 489 364	■	■	■	■															
4 Wärmeschutz HKV4 DN25/2" kpl everp	6 303 344 0	■																		
5 Heizkreisverteiler HKV5 DN25/2"	6 303 343 5		■																	
6 Wärmeschutz HKV5 DN25/2" kpl. everp	6 303 344 1		■																	
7 Übergangsstück G2xG11/2 flachd everp	6 303 344 2			■																
8 Übergangsstück G2xR11/2 konisch everp	6 303 344 3				■															
9 Überwurfmutter G1 1/4x17 D36 (1x) everp	7 747 015 292	■	■																	



HKV 4/25	5024882
HKV 5/25	5024884
ÜS 2 G2xR 1 1/2" fl	5024886
ÜS 2 G2xR11/2 ko	5024888

Ersatzteilliste



6720906823.aa.RS-Heizkreisverteiler

HKV 2/25	5024880	
HKV 2/32	5024870	
HKV 3/25	5024871	
HKV 3/32	5024872	
HKV2	5024868	63041997
HKV3	63041998	

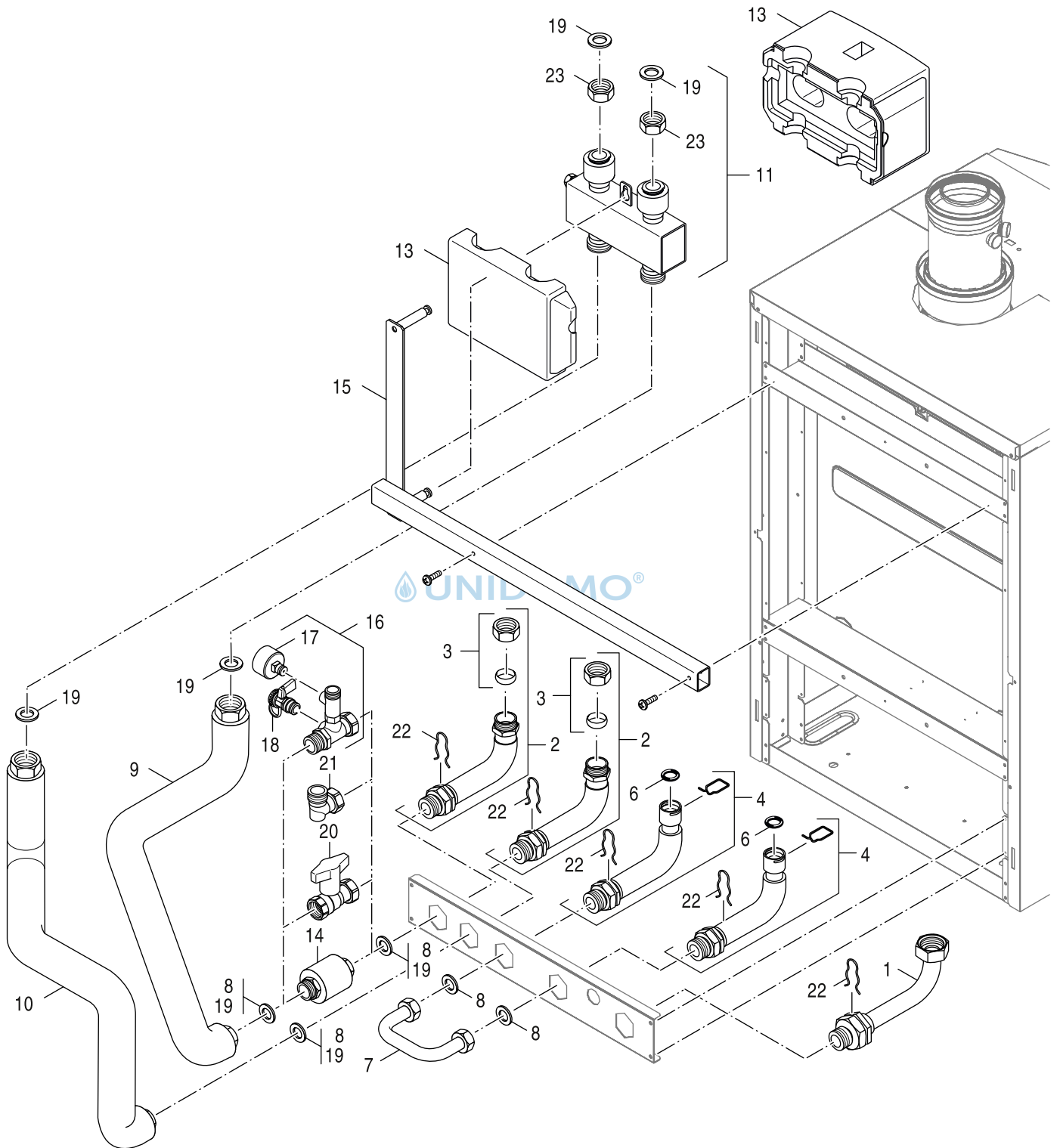
US 2 32/25	63210008
ÜS 32/25	8718585885

Bezeichnung	Bestell-Nr.	HKV 2/25	HKV 2/32	HKV 3/25	HKV 3/32	HKV2	HKV3	US 2 32/25	ÜS 32/25	Bemerkungen
1 Heizkreisverteiler HKV 2 DN25 (V2)	6 301 504 6	■				■				
2 Kappe G11/4x17 everp	6 301 507 2	■		■						für DN25
3 Dichtung D27x38x2mm EPDM (5x) everp	8 718 571 900 0	■	■	■	■	■	■	■		
4 Wärmeschutz HKV2 DN25/32 everp V2	5 584 870	■	■			■				
5 Heizkreisverteiler HKV 2 DN32 (V2)	5 024 876		■							
5 Heizkreisverteiler HKV2 DN32/2"	6 304 400 4					■				
6 Kappe G11/2x16 everp	6 301 507 5		■		■					für DN32
7 Dichtung D32x44x2 EPDM (5x) everp	6 301 012 3		■		■					
7 Dichtung D32x44x2, DVGW-zugelassen everp	8 718 585 153						■	■		
8 Heizkreisverteiler HKV 3 DN25 (V2)	6 300 323 6			■						nicht mehr lieferbar
9 Wärmeschutz HKV3 DN32 everp V2	5 584 872			■	■					
9 Wärmeschutz HKV2 DN32/2" everp	6 304 471 3					■				
9 Wärmeschutz HKV3 DN32/2" everp	6 304 471 4						■			
10 Heizkreisverteiler HKV 3 DN32 (V2)	5 024 878				■					
10 Heizkreisverteiler HKV3 DN32/2"	6 304 400 5						■			
11 Ergänzungs-Set ES 0	6 790 047 5		■		■					
12 Dichtung D42x55x2mm KL-SILC4400 DVGW-zug	5 489 364						■	■		
12 Dichtung D28x44x2 EPDM (5x) everp	6 301 012 2		■		■					
12 Dichtung D42x55x2mm AFM34 (5x) everp	8 718 571 902 0					■	■			alternativ
13 Übergangs-Set ÜS DN32/25 verp	6 321 000 8		■		■					
14 Überwurfmutter DIN2950 374 3/4 G1 1/4	5 802 315					■				
14 Überwurfmutter G1 1/4x17 D36 (1x) everp	7 747 015 292		■	■			■	■		
14 Überwurfmutter G1 1/2"x19 Ms everp	8 718 585 261		■	■			■	■		
15 Ausgleichsstück G1 1/2xFL 1 1/4-L48	6 301 305 7		■	■			■	■		
Wärmeschutz ÜS DN32/25 everp	6 301 305 6		■	■			■	■		



HKV 2/25	5024880		US 2 32/25	63210008
HKV 2/32	5024870		ÜS 32/25	8718585885
HKV 3/25	5024871			
HKV 3/32	5024872			
HKV2	5024868	63041997		
HKV3	63041998			

Ersatzteilliste



6720905155.ab.RS-Anschlusssteile GB202 15-45kW

Hydraulische Weiche DN 25 quer

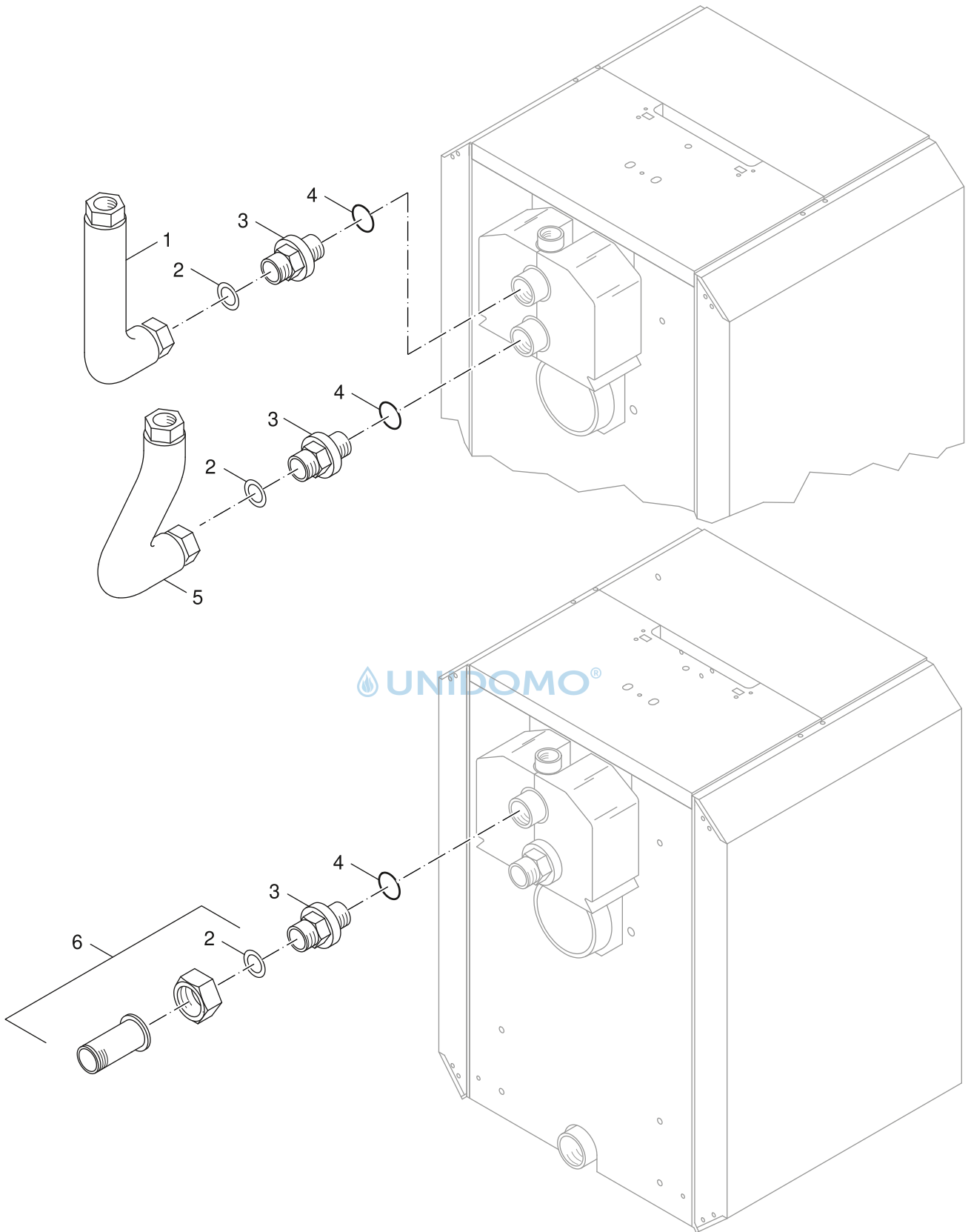
63016381

Bezeichnung	Bestell-Nr.	Hydraulische Weiche DN 25 quer																			Bemerkungen
1 Hydr Weiche DN25 qu geschw, Halter everp	7 747 027 606	■																			
2 Dichtung D27x38x2 DVGW-zugelassen everp	8 718 584 801	■																			
3 Überwurfmutter G1 1/4x17 D36 (1x) everp	7 747 015 292	■																			
4 Wärmeschutz hydr Weiche DN25 quer everp	6 301 768 0	■																			
Anschluss-Set AS HKV25,HS/HSM25	5 354 210	■																			Zubehör



Hydraulische Weiche DN 25 quer	63016381																				
--------------------------------	----------	--	--	--	--	--	--	--	--	--	--	--	--	--	--	--	--	--	--	--	--

Ersatzteilliste



8738892023.aa.RO-Anschlussrohrgruppe KAS10

KAS 10

8718585874

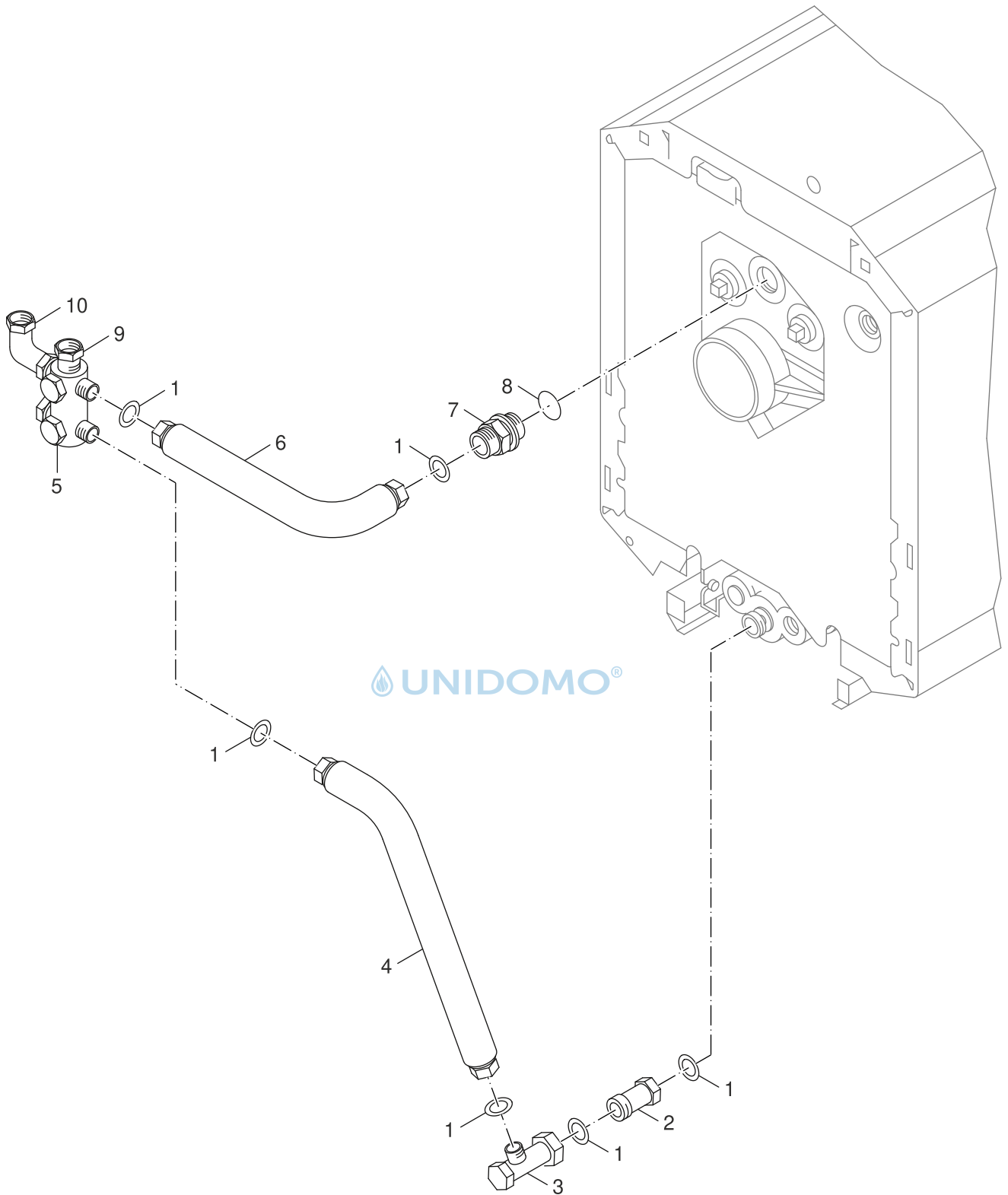
Bezeichnung	Bestell-Nr.	KAS 10																							Bemerkungen			
1 Vorlaufrohr kpl für KAS1 45-68 everp	8 718 584 884	■																										
2 Dichtung D32x44x2, DVGW-zugelassen everp	8 718 585 153	■																										
3 Reduzierstück G 1 1/2xG1 1/4 everp	8 718 585 154	■																										
4 O-Ring 44x3 Set (5x) everp	8 718 575 527 0	■																										
5 Rücklaufrohr kpl für KAS1 45-68 everp	8 718 584 885	■																										



KAS 10

8718585874

Ersatzteilliste



6720906366.aa.RS

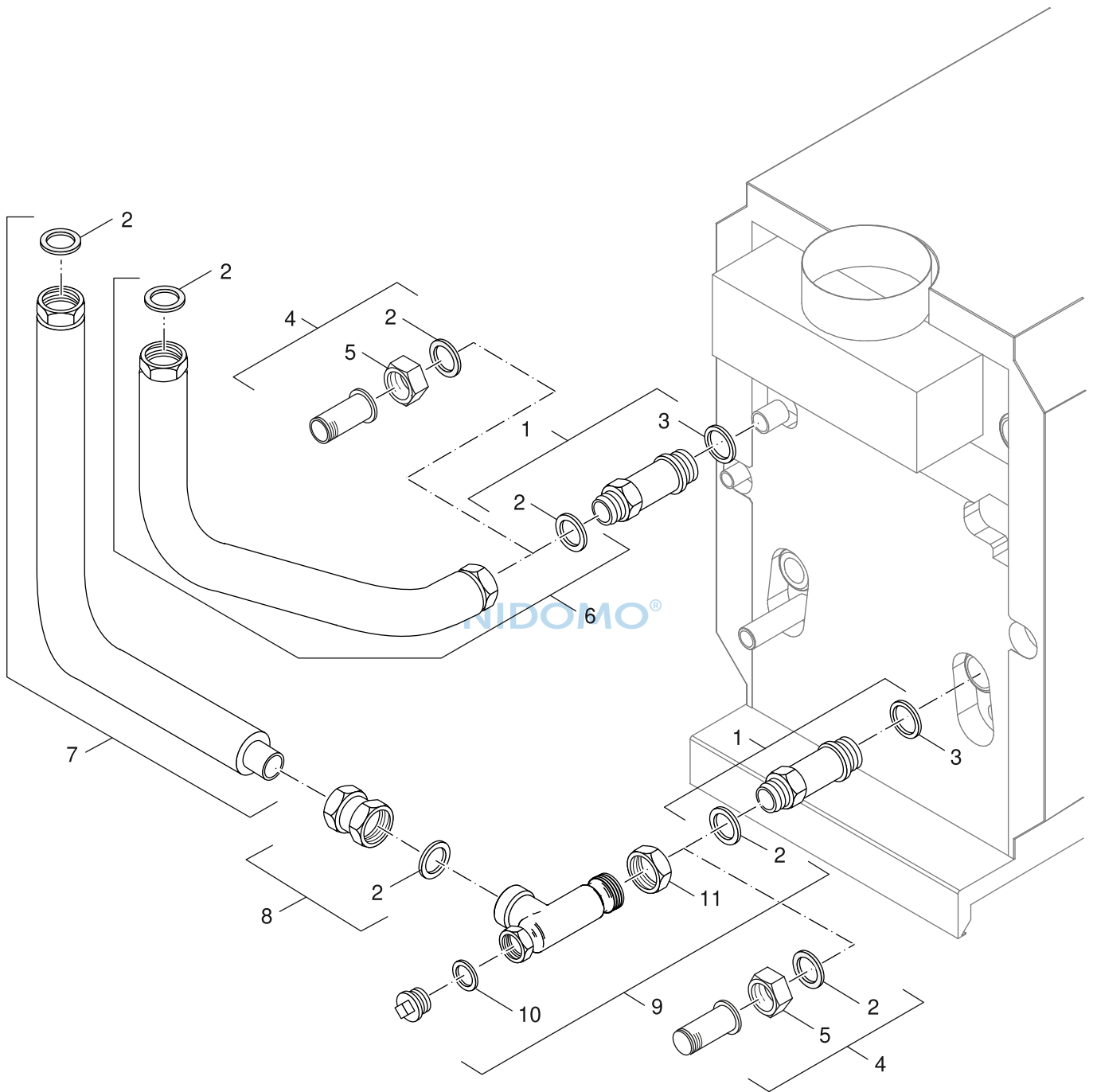
Bezeichnung	Bestell-Nr.	KAS 8																		Bemerkungen
1 Dichtung D27x38x2 DVGW-zugelassen everp	8 718 584 801	■																		
2 Zwischenstück G1 1/4-G1 1/4 everp	8 718 583 906	■																		
3 T-Stück kpl everp	5 584 368	■																		
4 Rücklaufrohr KAS2 kpl everp	8 718 583 935	■																		
5 Verteiler MFV kpl everp	8 718 584 339	■																		
6 Vorlaufrohr für KAS2 kpl everp	8 718 583 886	■																		
7 Einschraubstutzen 1 1/4" kpl everp	8 718 583 552	■																		
8 O-Ring 44x3 Set (5x) everp	8 718 575 527 0	■																		
9 Einlegeteil G1 1/4"xG1 für MFV kpl everp	8 718 584 330	■																		
10 Winkel G1 1/4" für MFV kpl everp	8 718 584 347	■																		
Wärmeschutz MFV everp	5 594 706	■																		
Wärmeschutz Anschluss-Set 2 kpl everp	8 718 584 344	■																		



KAS 8

8718584538

Ersatzteilliste



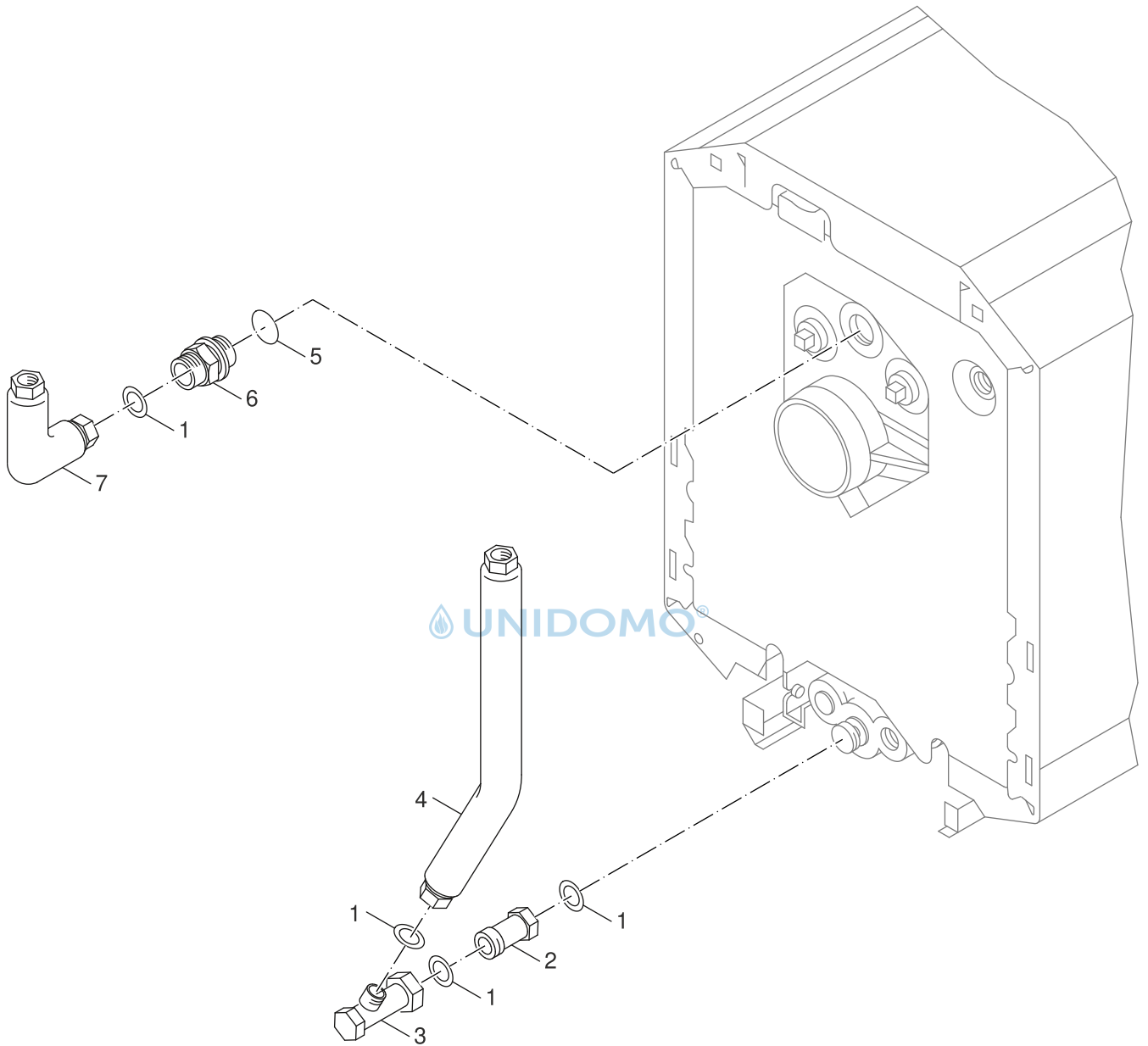
6720906052.aa.RS-Kesselanschluss-Set

Bezeichnung	Bestell-Nr.	KAS1 G234/G244																			Bemerkungen
1 Doppelnippel 1 1/2x135 für KAS1 everp	6 790 090 6	■																			
2 Dichtung D32x44x2 EPDM (5x) everp	6 301 012 3	■																			
3 O Ring 50x3 everp (5x)	8 718 585 242	■																			
6 Vorlaufrohr für KAS1 everp	6 790 090 7	■																			
7 Rücklaufrohr für KAS1 everp	6 790 090 8	■																			
8 Klemmringverschraubung 38 kpl everp	6 790 091 0	■																			



KAS1 G234/G244	5584768																				
----------------	---------	--	--	--	--	--	--	--	--	--	--	--	--	--	--	--	--	--	--	--	--

Ersatzteilliste



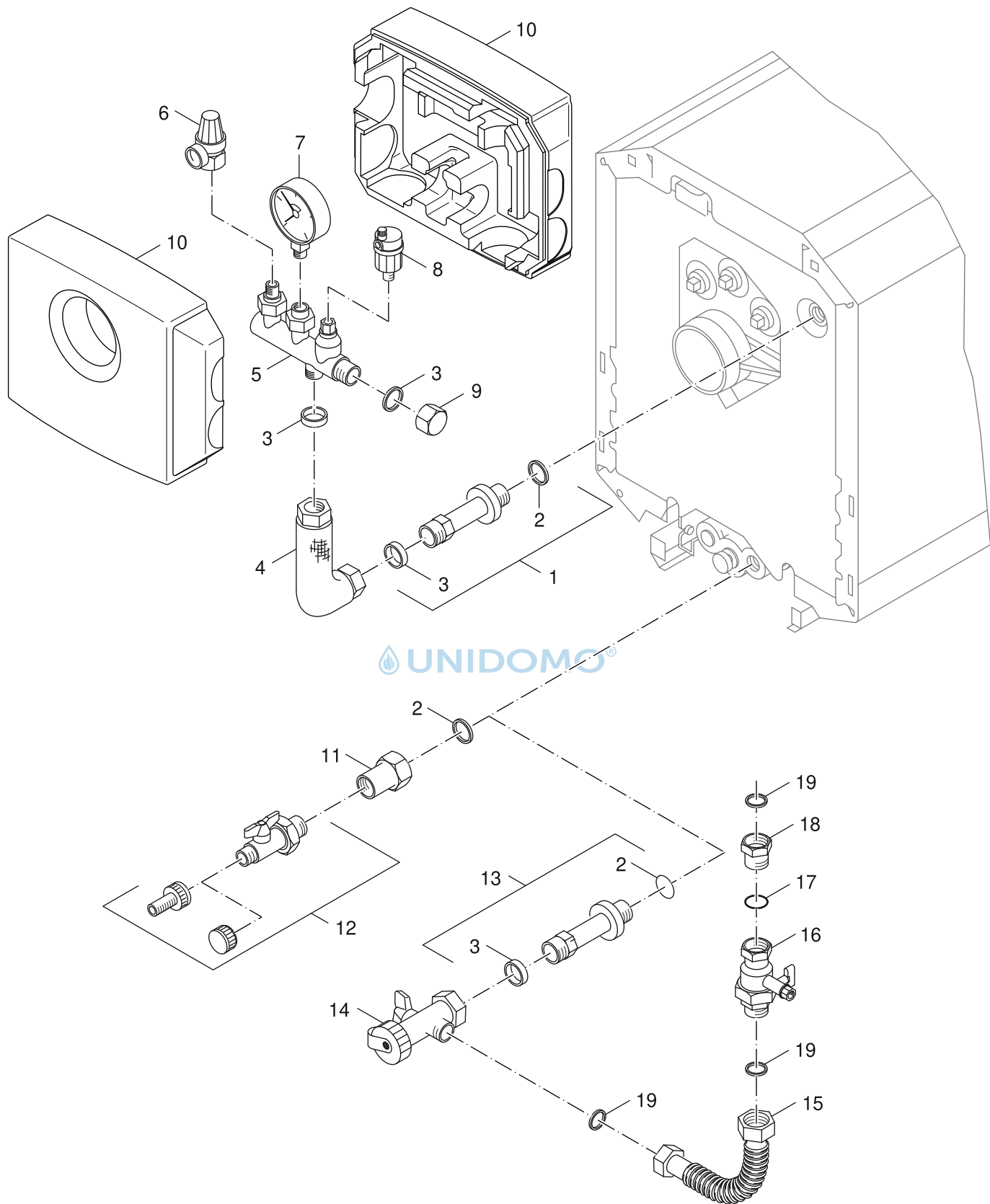
6720906365.aa.RS

Bezeichnung	Bestell-Nr.	KAS3																			Bemerkungen
1 Dichtung D27x38x2 DVGW-zugelassen everp	8 718 584 801	■																			
2 Zwischenstück G1 1/4-G1 1/4 everp	8 718 583 906	■																			
3 T-Stück kpl everp	5 584 368	■																			
4 Rücklaufrohr KAS1 kpl everp	8 718 583 885	■																			
5 O-Ring 44x3 Set (5x) everp	8 718 575 527 0	■																			
6 Einschraubstutzen 1 1/4" kpl everp	8 718 583 552	■																			
7 Vorlaufrohr für KAS1 kpl everp	8 718 583 884	■																			



KAS3	8718584537																				
------	------------	--	--	--	--	--	--	--	--	--	--	--	--	--	--	--	--	--	--	--	--

Ersatzteilliste



6720906367.aa.RS

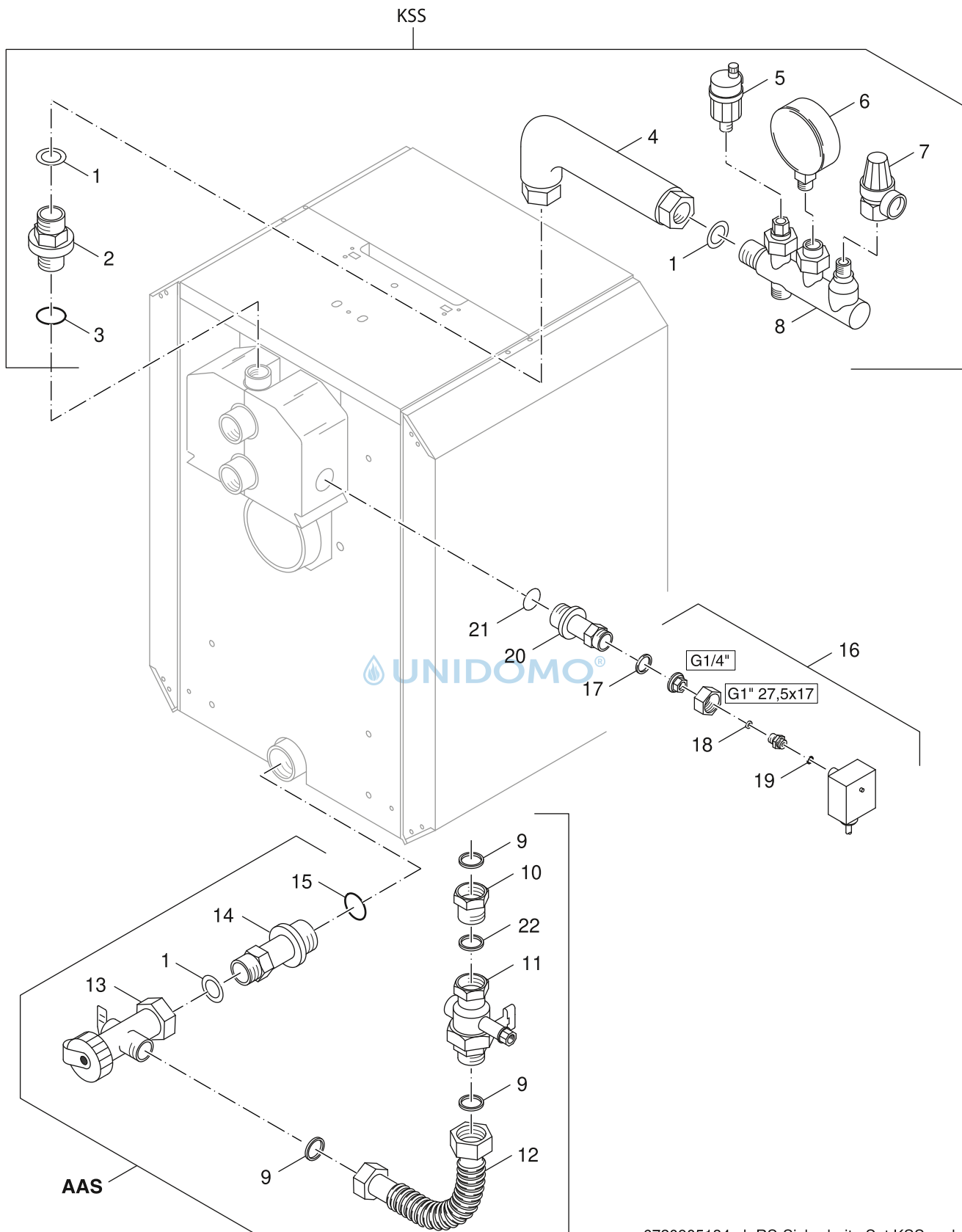
AAS 2	8718584539
KES 2	8718584536
KSS 10	8718584535
KSS/G124/G144 Heizkessel-Sich.	63034129

Bezeichnung	Bestell-Nr.	AAS 2	KES 2	KSS 10	KSS/G124/G144 Heizkessel-Sich.															Bemerkungen
1 Doppelnippel G1xG1 51lg everp	6 300 282 2			■																
2 O-Ring 35x3 Set (5x) everp	8 718 575 526 0	■	■	■																
3 Dichtung D24x30,5x2 AFM34 (1x) everp	8 718 585 269	■	■	■																
4 Anschlussrohr KSS 17-34KW everp	8 718 584 930			■																
5 Verteiler KSS everp V3	6 303 203 2			■	■															
6 Membr Sicherheitsv MS 1/2"Abblas 2,5bar	8 037 024 0			■	■															
7 Manometer 2,5bar 63mm AE D3/8"U	8 119 203 0			■	■															
8 Entlüfter Autom m. Absperrvent 3/8 everp	8 718 585 257			■	■															
9 Verschlusskappe G1" everp	8 718 585 244			■																
10 Wärmeschutz Sicherheits-Set V3 everp	6 303 203 3			■	■															
11 Reduzierstück G1xG1/2 everp	8 718 583 691		■																	
12 KFE-Hahn 1/2 M Gewindedichtr PB2 everp	8 735 100 227		■																	
13 Doppelnippel G1"xG1" 89mm everp	6 301 091 3	■																		
14 Füll und Entleerungshahn G1xG3/4 everp	8 718 585 245	■																		
15 Metallwellschlauch DN16 1000mm everp	8 738 804 516	■																		
16 Kappenventil G3/4" everp	7 736 603 958	■																		
17 O-Ring 22x2,5mm 70EPDM/281 (5x) everp	8 718 585 539	■																		
18 Reduzierstück G1-G3/4 everp	8 718 584 334	■																		
19 Dichtung D17x24x2 AFM34 (10x)	7 747 016 505	■																		
Doppelnippel G1xG1 104 lg everp	6 301 091 4			■																
Druckwächter 4-pol mit Adapter KSS everp	6 303 770 1			■																



AAS 2	8718584539
KES 2	8718584536
KSS 10	8718584535
KSS/G124/G144 Heizkessel-Sich.	63034129

Ersatzteilliste

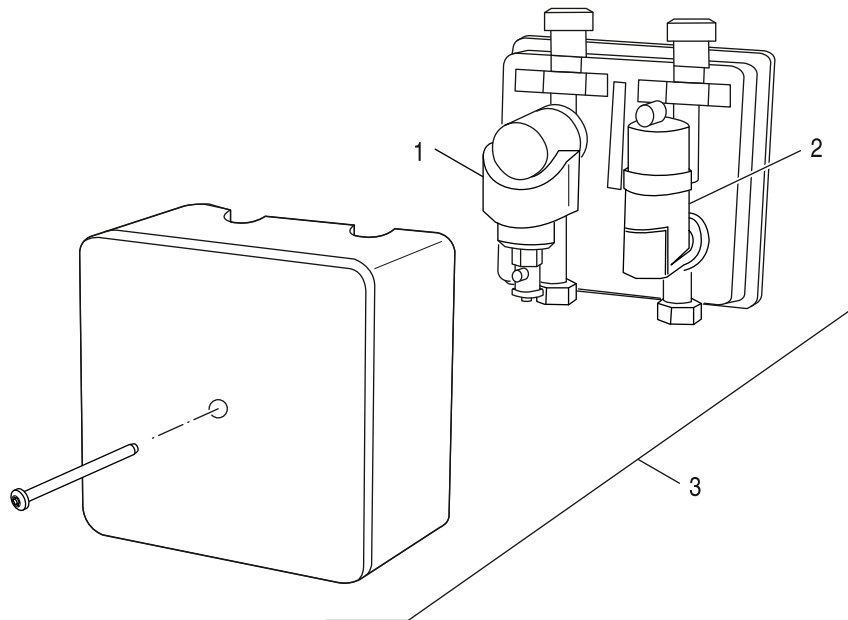


6720905134.ab.RS-Sicherheits-Set KSS und AAS

AAS 3	8718584534
KSS	8718585848
KSS 8	8718584533
KSS/G234/G244	63034143

Bezeichnung	Bestell-Nr.	AAS 3	KSS	KSS 8	KSS/G234/G244																	Bemerkungen
1 Dichtung D24x30,5x2 AFM34 (1x) everp	8 718 585 269		■	■	■																	
2 Reduziernippel 1 1/4x1 135lg everp	6 790 091 3				■																	
2 Reduziernippel G1-G3/4 everp	8 718 583 498			■																		
3 O-Ring 28x3 70EPDM/281 everp	8 718 585 155			■																		
4 Anschlussrohr G1 für KSS everp	6 300 677 7			■																		
4 Anschlussrohr f KSS everp	6 790 091 1				■																	
5 Entlüfter Autom m. Absperrvent 3/8 everp	8 718 585 257			■	■																	
6 Manometer 2,5bar 63mm AE D3/8"U	8 119 203 0			■	■																	
7 Sicherheitsventil 3/4" 2,5 bar everp	6 303 788 8			■	■																	
8 Verteiler KSS für SV Rp3/4-Anschl everp	6 303 788 7			■	■																	
9 Dichtung D17x24x2 AFM34 (10x)	7 747 016 505	■																				
10 Übergangsstück G1" everp	8 718 585 243	■																				
11 Kappenventil G3/4" everp	7 736 603 958	■																				
12 Metallwellschlauch DN16 1000mm everp	8 738 804 516	■																				
13 Füll und Entleerungshahn G1xG3/4 everp	8 718 585 245	■																				
14 Reduziernippel G1 1/2-g1 everp	8 718 585 156	■																				
15 O Ring 50x3 everp (5x)	8 718 585 242	■																				
16 Druckwächter 4-pol mit Adapter KSS everp	6 303 770 1		■																			
18 Dichtung D6x11x2mm AFM34 (5x) everp	8 718 571 893 0		■																			
19 O-Ring D10x2mm PERBUNAN (5x) everp	8 718 571 894 0		■																			
20 Doppelnippel G1xG1 104 lg everp	6 301 091 4		■																			
21 O-Ring 35x3 Set (5x) everp	8 718 575 526 0		■																			
22 O-Ring 22x2,5mm 70EPDM/281 (5x) everp	8 718 585 539	■																				
Wärmeschutz Sicherheits-Set V3 everp	6 303 203 3				■																	
Wärmeschutz Sicherheits-Set kpl V2	6 790 005 5			■																		Zubehör
O-Ring 44x3 Set (5x) everp	8 718 575 527 0				■																	
Verschlusskappe G1" everp	8 718 585 244				■																	
AAS 3	8718584534																					
KSS	8718585848																					
KSS 8	8718584533																					
KSS/G234/G244	63034143																					

Ersatzteilliste



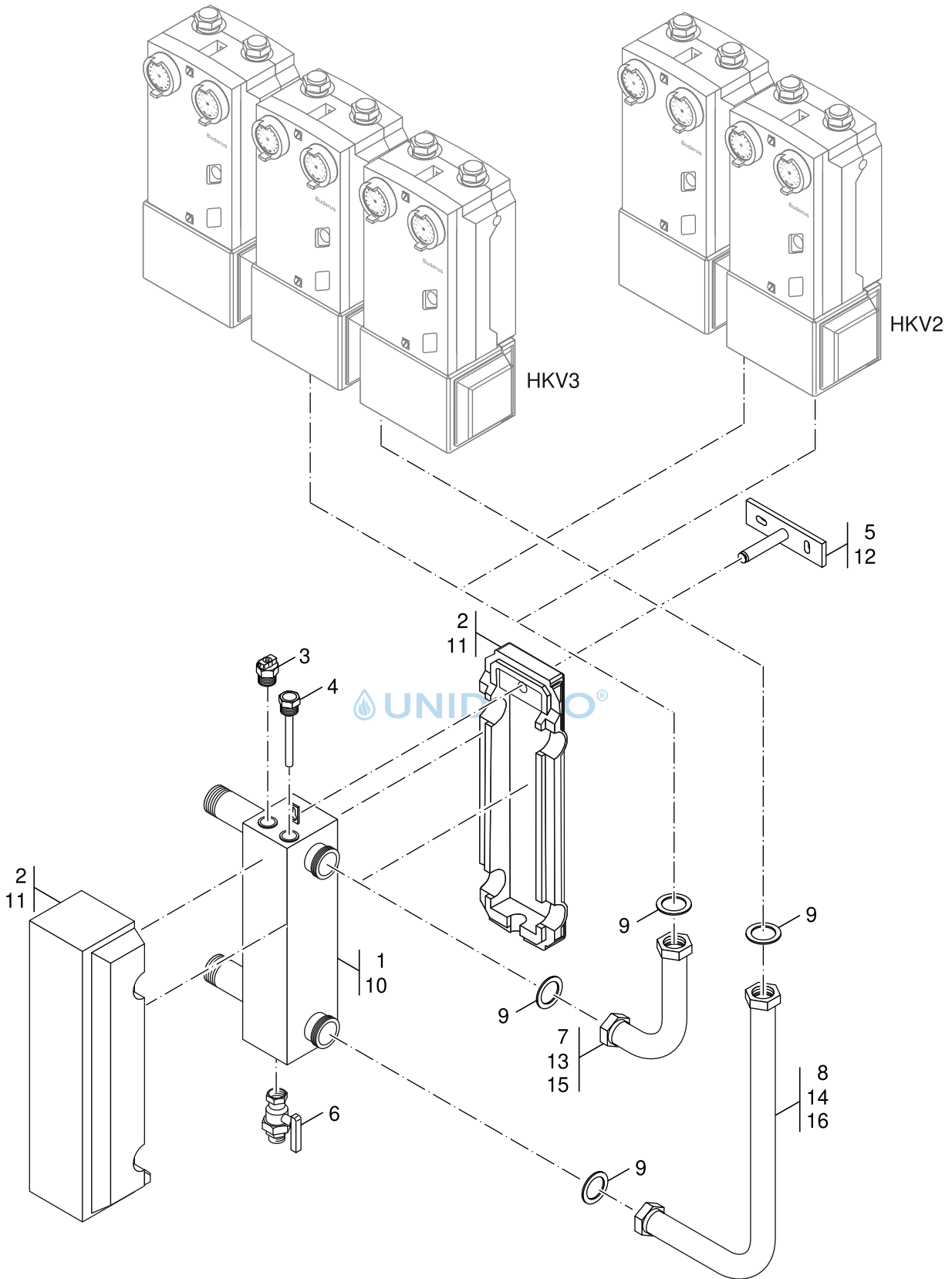
8738894559.aa.RO

		MSL25																																			
Bezeichnung	Bestell-Nr.	MSL25																																			
1 Logafix Magnetit-/Schlammabscheider 1"	7 738 319 548	■																																			
2 SpiroVent Luft Universal Messing RV2	7 738 313 940	■																																			



MSL25 7738325764

Ersatzteilliste



6720906829.aa.RS-Hydraulische Weiche WHY

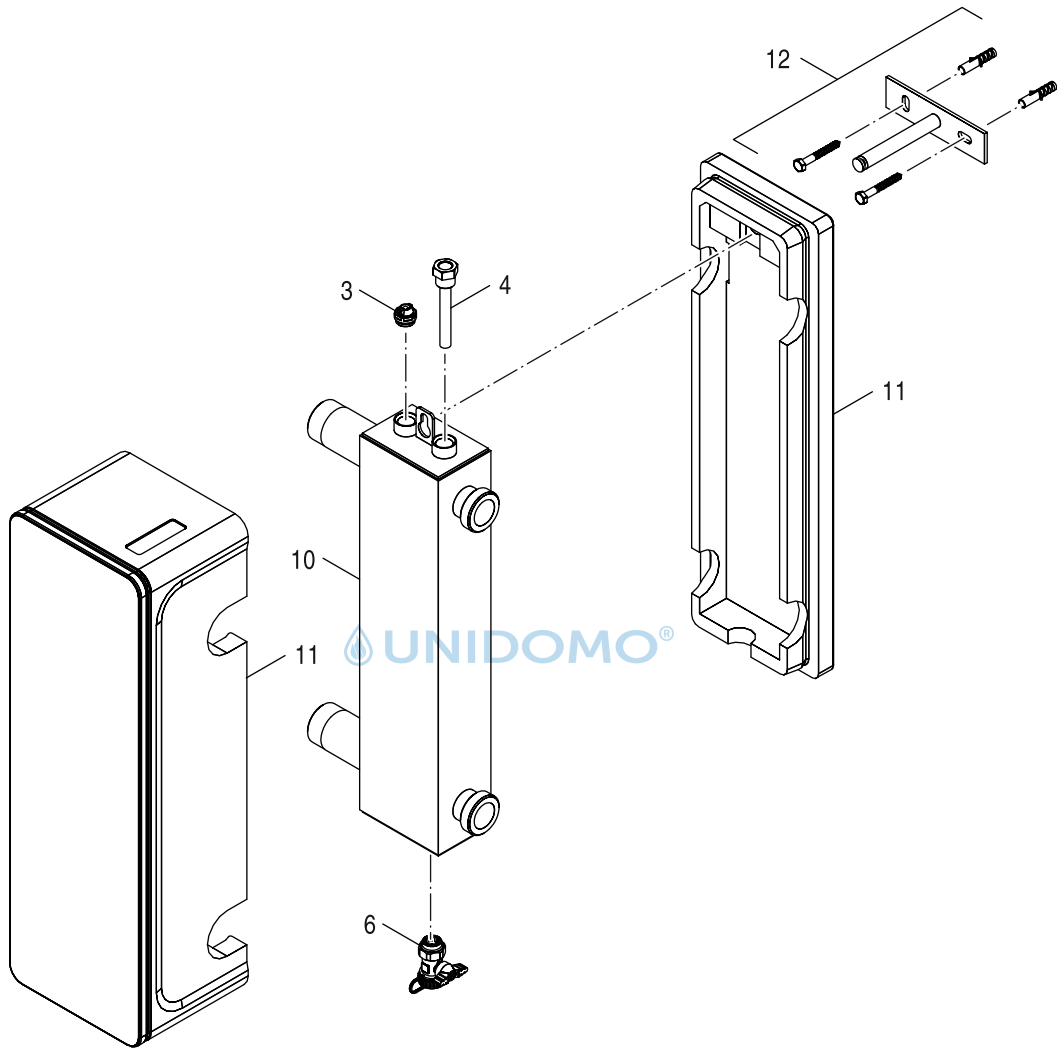
Bezeichnung	Bestell-Nr.	WHY 120/80																				Bemerkungen
3 Entlüftungsventil 3/8 m.drehbarer Kappe	8 228 308 0	■																				
4 Tauchhülse 1/2" x 95, Ms vern.	5 446 142	■																				
6 KFE-Hahn 1/2 M Gewindedichtr PB2 everp	8 735 100 227	■																				
9 Dichtung D32x44x2, DVGW-zugelassen everp	8 718 585 153	■																				
10 Hydraulische Weiche 1 1/2" 80x120	6 790 295 4	■																				
11 Wärmeschutz hydr Weiche 80x120 everp	6 790 018 7	■																				
12 Wandhalter für hydraulische Weiche everp	6 790 038 0	■																				
13 Vorlaufrohr HKV2 everp	6 790 295 5	■																				
14 Rücklaufrohr HKV2 everp	6 790 295 6	■																				
15 Vorlaufrohr HKV3 everp	6 790 295 7	■																				
16 Rücklaufrohr HKV3 everp	6 790 295 8	■																				



WHY 120/80

67900186

Ersatzteilliste



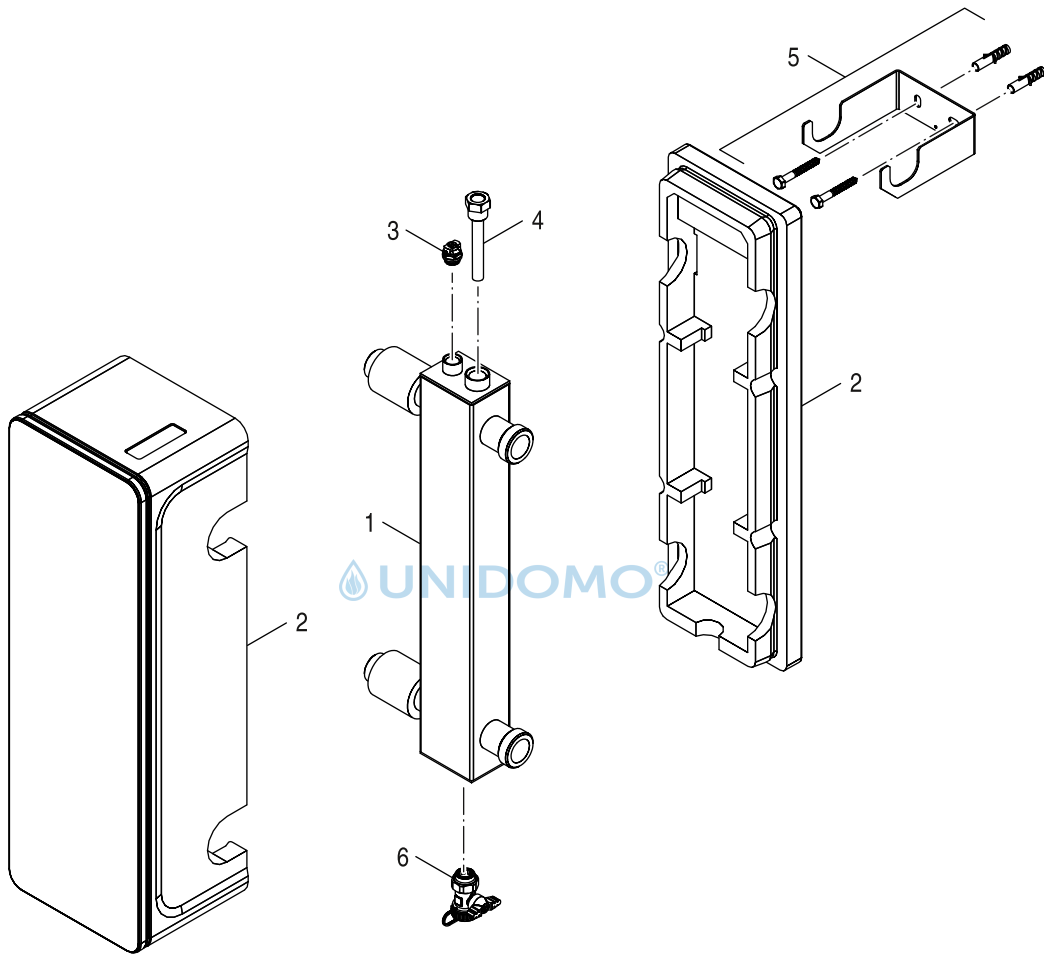
UNIDOMO®

8738893275.aa.RO

		WHY 120/80																									
Bezeichnung	Bestell-Nr.																										Bemerkungen
3 Entlüftungsventil 3/8 m.drehbarer Kappe	8 228 308 0	■																									
4 Tauchhülse 1/2" x 95, Ms vern.	5 446 142	■																								Zubehör	
6 KFE-Hahn 1/2 M Gewindedichtr PB2 everp	8 735 100 227	■																									
10 Hydraulische Weiche 1 1/2" 80x120	6 790 295 4	■																									
11 Wärmeschutz WHY 120/80 everp	7 736 601 223	■																									
12 Wandhalter für hydraulische Weiche everp	6 790 038 0	■																									



Ersatzteilliste



UNIDOMO®

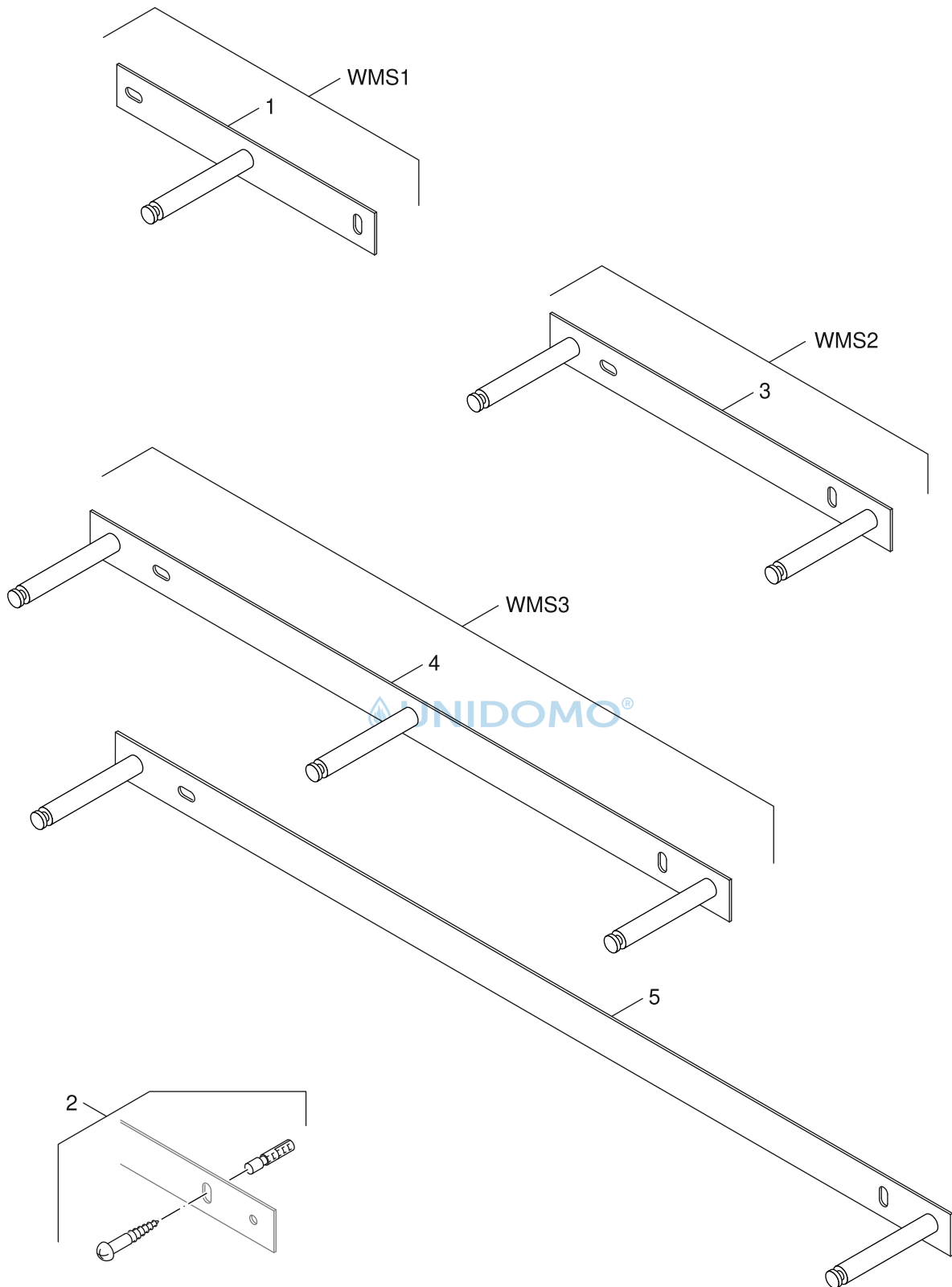
8738893274.aa.RO

Bezeichnung	Bestell-Nr.	WHY 80/60																					Bemerkungen
1 Hydraulische Weiche 1 1/4" 60x80	6 301 382 5	■																					
2 Wärmeschutz WHY 80/60 everp	7 736 601 222	■																					
3 Entlüftungsventil 3/8 m.drehbarer Kappe	8 228 308 0	■																					
4 Tauchhülse 1/2" x 95, Ms vern.	5 446 142	■																					Zubehör
5 Wandhalter für hydr. Weiche DN25 everp	6 301 499 9	■																					
6 KFE-Hahn 1/2 M Gewindedichtr PB2 everp	8 735 100 227	■																					



WHY 80/60 8718599385

Ersatzteilliste



6720906826.aa.RS-Wandmontageset

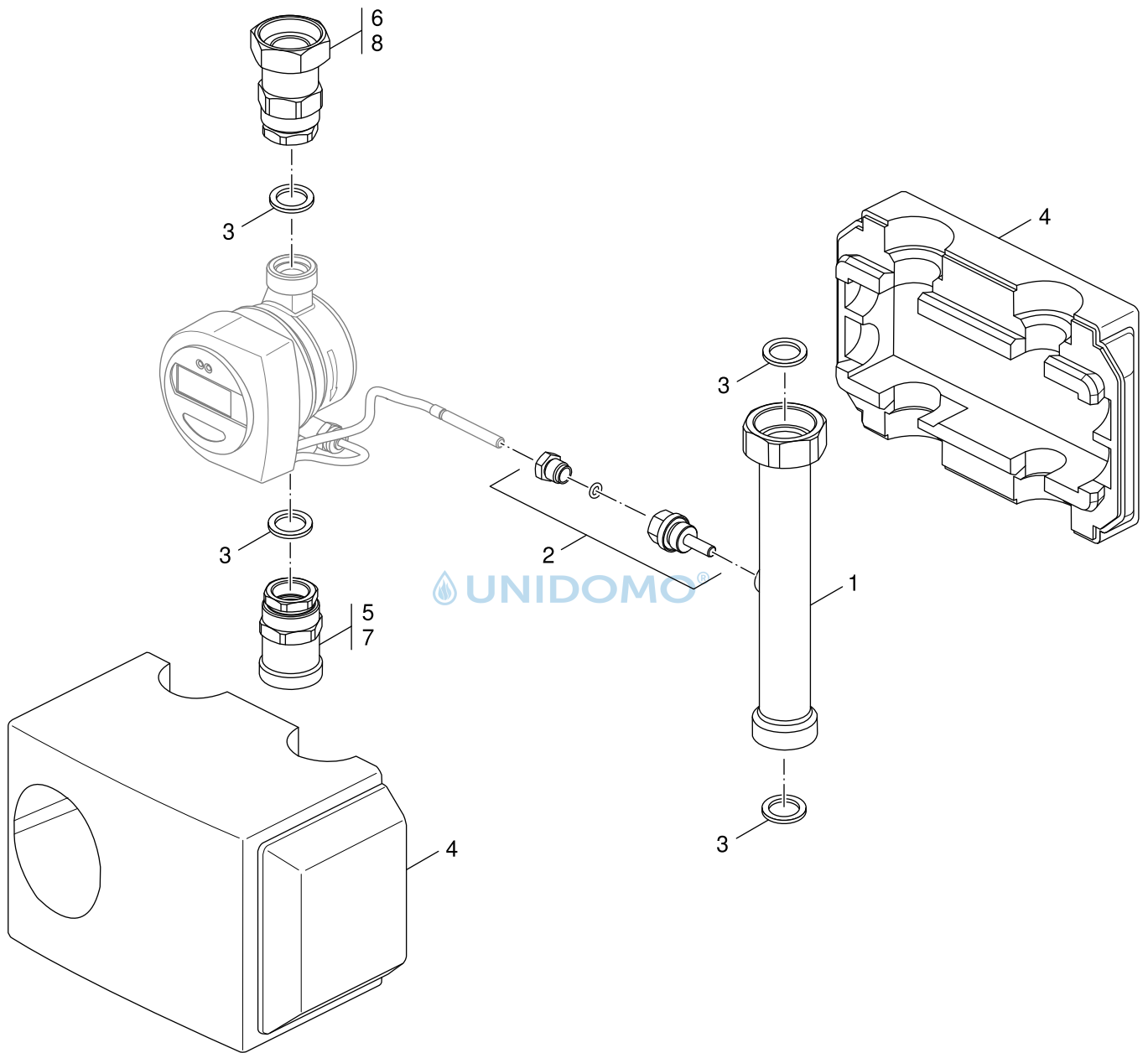
WMS 1	8718584555
WMS 1 (Bu)	67900470
WMS 2	8718584556
WMS 2 (Bu)	67900471
WMS 3	67900472

Bezeichnung	Bestell-Nr.	WMS 1	WMS 1 (Bu)	WMS 2	WMS 2 (Bu)	WMS 3														Bemerkungen
1 Wandhalter WMS1 everp	6 790 296 1	■	■																	
2 Befestigungs-Set WMS/MAG	5 584 578	■	■	■	■	■														
3 Wandhalter WMS2 everp	6 790 296 2			■	■															
4 Wandhalter WMS3 oben everp	6 790 296 3					■														
5 Wandhalter WMS3 unten everp	6 790 296 4					■														



WMS 1	8718584555
WMS 1 (Bu)	67900470
WMS 2	8718584556
WMS 2 (Bu)	67900471
WMS 3	67900472

Ersatzteilliste



6720906827.aa.RS-Anschlussset Wärmemengenzähler

WMZ 110mm DN25
WMZ 130mm

80680154
80680156

Bezeichnung	Bestell-Nr.	WMZ 110mm DN25	WMZ 130mm																		Bemerkungen
1 Vorlaufrohr G1 1/4 m Tauchhülse WZ everp	6 303 341 8	■	■																		
2 Tauchhülse G3/8x43 SW17 O-Ring WZ everp	6 303 342 1	■	■																		
3 Dichtung 38x27x2mm (2x)	7 742 000 134	■	■																		
4 Wärmeschutz Wärmemengenzähler kpl. everp	6 303 341 7	■	■																		
5 Reduzierstück G1 1/4 AGxG 3/4 IG everp	6 303 341 9	■																			
6 Reduzierstück G11/4 MutterxG3/4 IG everp	6 303 342 0	■																			
7 Reduzierstück G1 1/4 AGxG 1 IG	6 303 342 3		■																		
8 Reduzierstück G11/4 MutterxG1 WZ everp	6 303 342 4		■																		
Dichtungs-Set Wärmemengenzähler	6 303 342 2	■	■																		



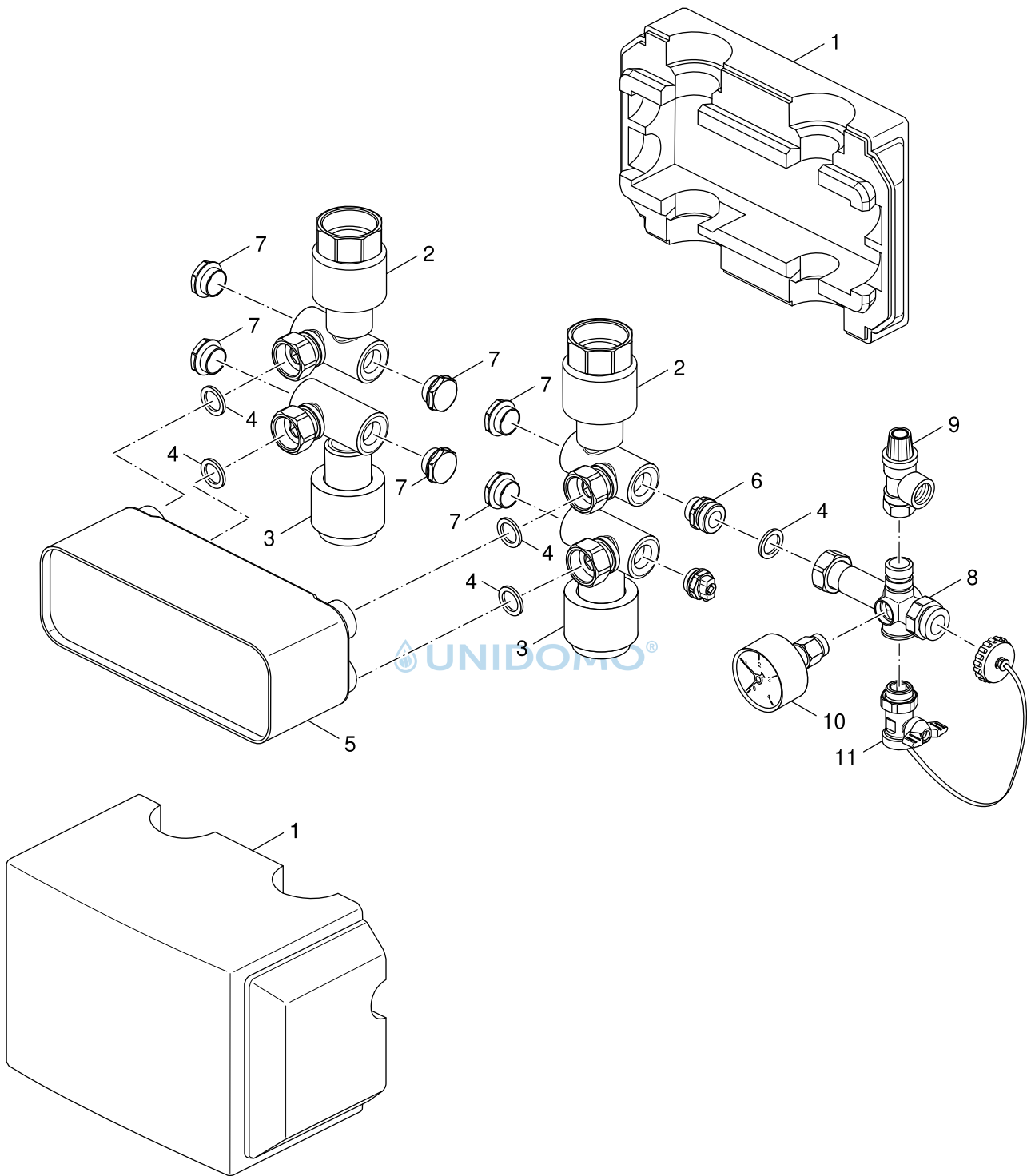
WMZ 110mm DN25

80680154

WMZ 130mm

80680156

Ersatzteilliste



6720906828.aa.RS-Anschlussset WT Systemtrennung

WT Systemtrennung

80680158

Bezeichnung	Bestell-Nr.	WT Systemtrennung																		Bemerkungen
1 Wärmeschutz Wärmetauscher-Systemtre verp	6 303 339 6	■																		
2 Anschluss VL/RL Sekundärkreis WT everp	6 303 340 0	■																		
3 Anschluss VL/RL Primärkreis WT kpl everp	6 303 339 9	■																		
4 Dichtung D17x24x2 AFM34 (10x)	7 747 016 505	■																		
5 Wärmetauscher Systemtre 210x73x75	6 303 339 7	■																		
6 Doppelnippel G3/4x1/2 mit O-Ring everp	6 303 382 4	■																		
7 Verschlussstopfen-Set	6 301 140 8	■																		
8 Verteiler Sicherheitsgruppe G3/4 everp	6 303 340 1	■																		
9 Membr Sicherheitsv MS 1/2"Abblas 2,5bar	8 037 024 0	■																		
10 Manometer G3/8 D50, axial 0-4bar everp	6 302 362 6	■																		
11 KFE-Hahn 1/2 M Gewindedichtr PB2 everp	8 735 100 227	■																		



WT Systemtrennung 80680158



UNIDOMO®

Web: www.unidomo.de

Telefon: 04621- 30 60 89 0

Mail: info@unidomo.com

Öffnungszeiten: Mo.-Fr. 8:00-17:00 Uhr

VIESMANN

Buderus

 **Vaillant**

WOLF

 **JUNKERS**  **BOSCH**

 **remeha**

 **DAIKIN**

ROTEX

a member of DAIKIN group



-  Individuelle Beratung
-  Kostenloser Versand
-  Hochwertige Produkte

-  Komplettpakete
-  Über 15 Jahre Erfahrung
-  Markenhersteller



Bosch Thermotechnik GmbH
Sophienstr. 30-32
D-35576 Wetzlar / Germany

Buderus