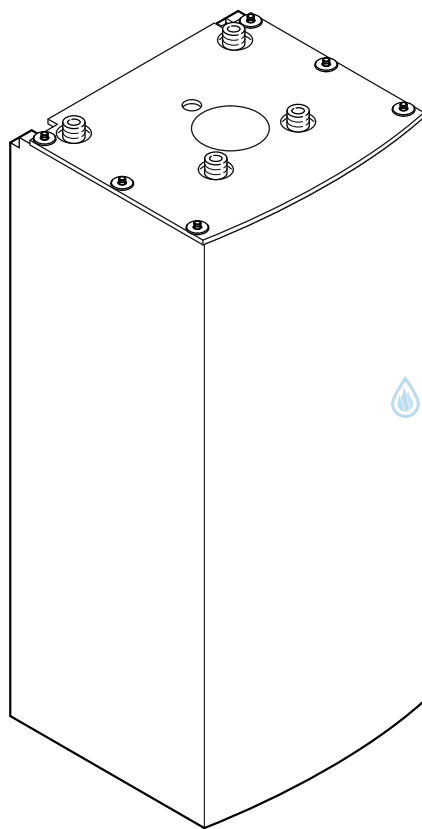
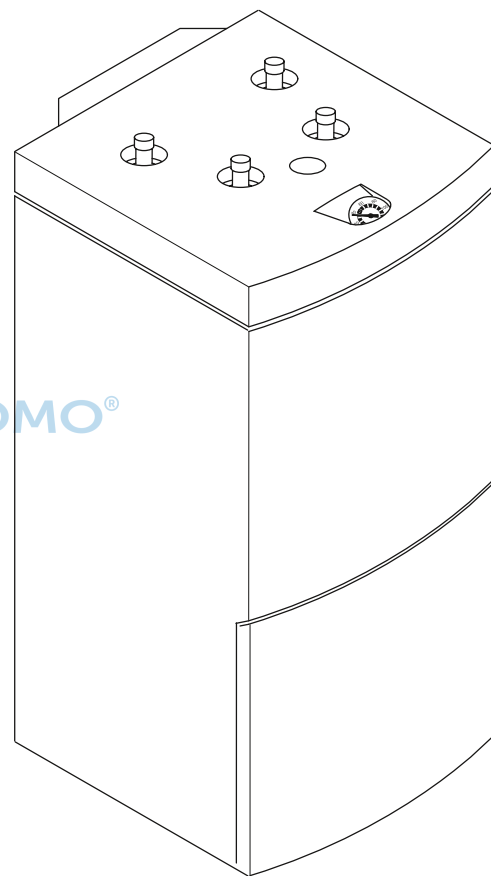


H65W, WU120W - WU160W



H65W



WU120-160W

UNIDOMO®

6720906844.aa.RS-H65, WU120W-160W



UNIDOMO®

Web: www.unidomo.de

Telefon: 04621- 30 60 89 0

Mail: info@unidomo.com

Öffnungszeiten: Mo.-Fr. 8:00-17:00 Uhr

VIESMANN

Buderus

 **Vaillant**

WOLF

 **JUNKERS**  **BOSCH**

 **remeha**

 **DAIKIN**

ROTEX

a member of DAIKIN group



-  Individuelle Beratung
-  Kostenloser Versand
-  Hochwertige Produkte

-  Komplettpakete
-  Über 15 Jahre Erfahrung
-  Markenhersteller



[de] Wichtige Hinweise zur Installation/Montage

Die Installation/Montage muss durch eine für die Arbeiten zugelassene Fachkraft unter Beachtung der geltenden Vorschriften erfolgen.

[en] Important notes on installation/assembly

The installation/assembly must be carried out by a qualified contractor, following these instructions and in compliance with the applicable regulations.

[fr] Instructions importantes pour l'installation/le montage

L'installation/le montage doit être effectué(e) par un spécialiste qualifié pour les opérations concernées et dans le respect de la présente notice et des prescriptions applicables.

[bg] Важни указания във връзка с инсталацията/монтажа

Инсталацията/монтажът трябва да се извършва от лицензиран за работите специалист в съответствие с настоящото ръководство и с приложимите разпоредби.

[cs] Důležité pokyny k instalaci/montáži

Instalaci/montáž musí při dodržení pokynů uvedených v tomto návodu a platných předpisů provést odborný pracovník s příslušným oprávněním pro tyto práce.

[da] Vigtige anvisninger til installationen/monteringen

Installationen/monteringen skal foretages af en godkendt installatør under overholdelse af denne vejledning og de gældende forskrifter.

[el] Σημαντικές υποδείξεις για την εγκατάσταση/συναρμολόγηση

Η εγκατάσταση/τοποθέτηση πρέπει να ανατίθεται σε εκπαιδευμένο για τις συγκεκριμένες εργασίες τεχνικό προσωπικό με τήρηση αυτών των οδηγιών καθώς και των σχετικών προδιαγραφών.

[es] Indicaciones importantes para instalación/montaje

La instalación/el montaje debe realizarla personal especializado que esté autorizado para realizar estos trabajos y que tenga en cuenta estas instrucciones y la normativa vigente.

[et] Olulised juhised paigaldamiseks/montaažiks

Paigaldamist/montaaži tohib läbi viia vaid selleks volitusi omav spetsialist, arvestades kehtivaid nõudeid.

[nl-BE] Belangrijke aanwijzingen betreffende de installatie/montage

De installatie/montage moet worden uitgevoerd door een voor de werkzaamheden geautoriseerde installateur rekening houdend met deze handleiding en de geldende voorschriften.

[fi] Tärkeitä asennus- ja kokoonpano-ohjeita

Näihin töihin hyväksytyt ammattiasentajan pitää suorittaa asennus- ja kokoonpanotyöt voimassa olevien määräysten mukaisesti.

[hu] Fontos tudnivalók az installáláshoz/szereléshez

A telepítést/szerelést egy, a munkálatokra felhatalmazott szakembernek kell végeznie, jelen utasítás és az érvényes előírások figyelembevételével.

[it] Avvertenze importanti per l'installazione/il montaggio

L'installazione/il montaggio deve aver luogo ad opera di una ditta specializzata ed autorizzata in osservanza di queste istruzioni e delle direttive vigenti.

[ka] მნიშვნელოვანი მითითებები ინსტალაციისთვის/მონტაჟისთვის

ინსტალაცია/მონტაჟი უნდა განხორციელდეს სამუშაოებისთვის დამკვეთელი კვალიფიციური პერსონალის მიერ, მოქმედი განაწესის დაცვით.

[lt] Svarbios instaliavimo ir (arba) montavimo nuorodos

Instaliavimo / montavimo darbus, laikydamiės šios instrukcijos reikalavimų ir galiojančių taisyklių, privalo atlikti šioms darbams įgalioti specialistai.

[lv] Svarīgi norādījumi par iekārtas uzstādīšanu / montāžu

Uzstādīšanu/montāžu jāveic atbilstošajiem darbiem sertificētam speciālistam, ievērojot šo instrukciju un spēkā esošos noteikumus.

[nl] Belangrijke aanwijzingen betreffende de installatie/montage

De installatie/montage moet door een erkend installateur volgens de geldende voorschriften worden uitgevoerd.

[no] Viktig informasjon om installasjon/montering

Installasjonen/monteringen skal gjennomføres av autoriserte installatører, og installasjonsanvisningen samt gjeldende forskrifter skal følges.

[pl] Ważne wskazówki dotyczące instalacji/montażu

Instalację/montaż powinien wykonać specjalista uprawniony do tego typu prac z uwzględnieniem informacji podanych w niniejszej instrukcji oraz aktualnie obowiązujących przepisów.

[pt] Indicações importantes relativas à instalação/montagem

A instalação/montagem deve ser efectuada por um técnico autorizado para os trabalhos, respeitando este manual e as prescrições válidas.

[ro] Indicații importante privind instalarea/montajul

Instalarea/montajul trebuie realizate de către un specialist autorizat pentru lucrările respective, respectându-se prezentele instrucțiuni și prescripțiile valabile.

[ru] Важные указания по подключению/монтажу

Подключение/монтаж должны выполнять только специалисты, имеющие допуск к выполнению таких работ, при соблюдении требований этой инструкции и действующих норм и правил.

[sk] Dôležité pokyny týkajúce sa inštalácie/montáže

Inštaláciu/montáž musí vykonať odborný personál, ktorý má oprávnenie pre výkon týchto prác, pričom musí dodržiavať pokyny uvedené v tomto návode a platné predpisy.

[sl] Pomembni napotki za namestitvev/montažo

Inštalacijo/montažo lahko izvede samo pooblaščen strokovnjak ob upoštevanju teh navodil in veljavnih predpisov.

[sr] Važna uputstva za ugradnju i montažu

Ovu instalaciju/montažu moraju da obave stručna lica koja su ovlašćena za obavljanje takvih radova u skladu sa ovim uputstvom i važećim propisima.

[sv] Viktiga anvisningar för installation/montering

Installationen/monteringen måste utföras av en behörig och tekniskt utbildad person enligt denna anvisning samt gällande föreskrifter.

[tr] Kurulum/Montaj ile ilgili önemli uyarılar

Kurulum/montaj, bu çalışmalarını yapmasına müsaade edilen uzman kişiler tarafından işbu kılavuz ve geçerli yönetmelikler dikkate alınarak yapılmalıdır.

[uk] Важливі вказівки щодо установки/монтажу

Встановлення/монтаж повинні виконувати фахівці, що допущені до виконання таких робіт, із дотриманням цієї інструкції та діючих приписів.

[zh] 安装方面的重要提示

安装和组装工作必须由经过许可的专业人员进行, 同时必须遵守本说明书和现行法规的相关要求

[ar] ملاحظات هامة للتركيب/التجميع
يجب أن يتم التركيب/التجميع من قبل متخصص مصرح له بالعمل، مع مراعاة اللوائح السارية.

[fa] تذکرات مهم درباره نصب/مونتاژ
نصب/مونتاژ باید توسط فردی حرفه ای که مجاز به انجام این کار است، و همچنین با توجه کامل به مقررات مربوطه انجام شود.

[az] Quraşdırılma

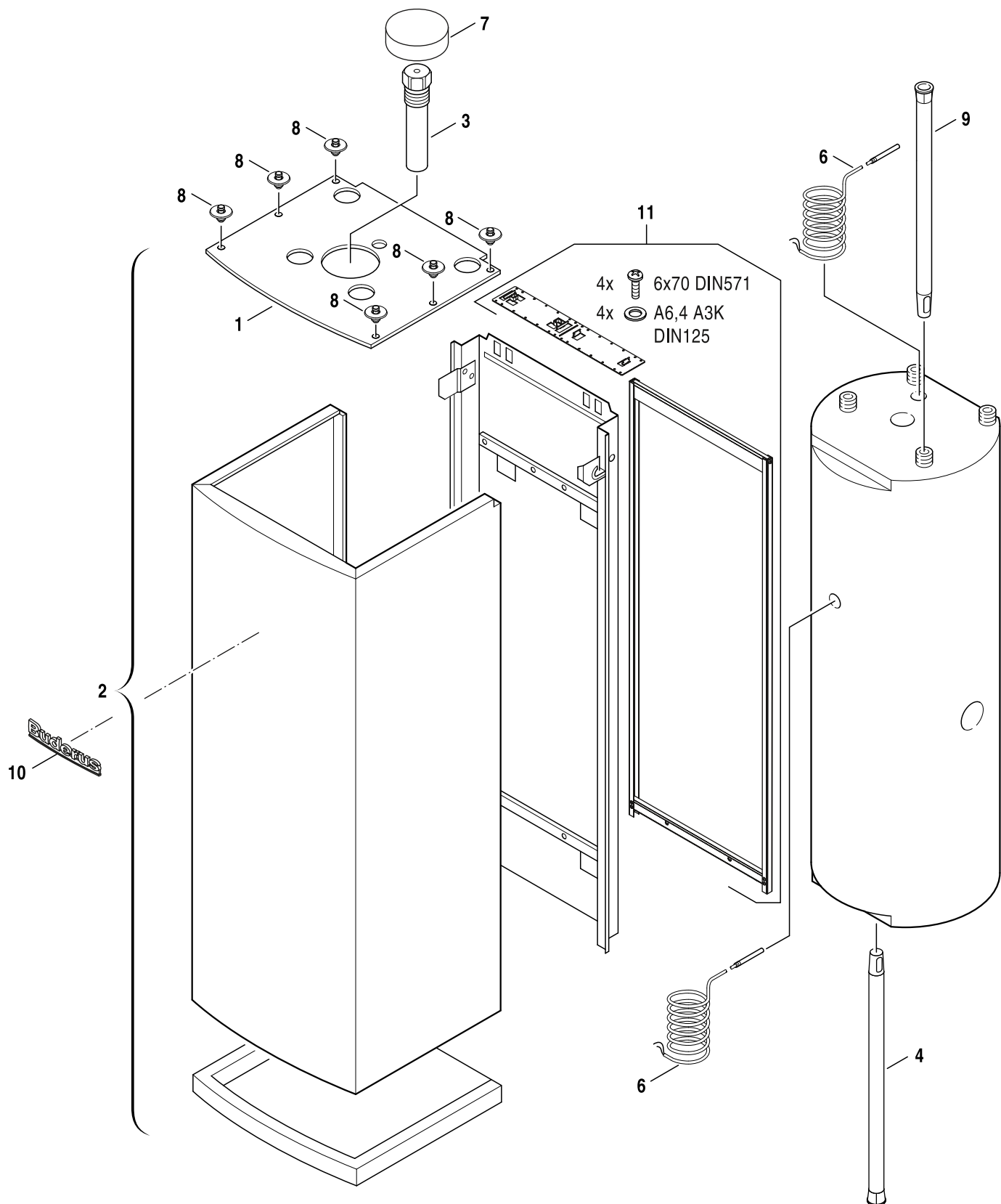
Quraşdırılma işinin yerinə yetirilməsi səlahiyyətli bir mütəxəssis tərəfindən və müvafiq qaydalara uyğun olaraq aparılmalıdır.



H65W	8 718 540 518	5
H65W	7 736 614 449	5
H65W	7 736 613 094	5
H65W MEE	7 736 613 095	5
H65.2W-C	7 735 501 706	7
H65WC	7 739 613 383	7
WU120 W	7 736 613 096	9
WU120W	7 719 003 021	9
WU160W	7 736 613 097	9
WU160W	7 719 003 022	9
WU120W-B	8 735 100 645	11
WU160W-B	8 735 100 646	13



Ersatzteilliste



6720904841.ab.RS-Speicher

H65W	8718540518	7736614449	7736613094
H65W MEE	7736613095		

Bezeichnung		H65W	H65W MEE																		Bemerkungen
1 Deckel weiß	8 718 221 283 0	■	■																		
2 Mantel weiss everp	8 718 540 560 0	■	■																		
3 Anode 1 1/4" - 260 mm	8 718 220 011 0	■	■																		
3 Kettenanode 1 1/4"	8 739 722 240 0	■	■																		
4 Einlaufrohr 915mm	8 735 100 005	■	■																		
6 Temperaturfühler RD 6,0 10k# 3000mm	7 735 502 295	■	■																		
7 Kappe d: 85mm	8 710 402 029 0	■	■																		
8 Niet (10x)	8 718 221 700 0	■	■																		
9 Rohr-Tauchrohr, 915mm	8 718 225 023 0	■	■																		
10 Logo Buderus	8 718 220 707 0	■	■																		
11 Rahmen	8 718 224 672 0	■	■																		



H65W 8718540518 7736614449 7736613094
H65W MEE 7736613095



UNIDOMO®

Web: www.unidomo.de

Telefon: 04621- 30 60 89 0

Mail: info@unidomo.com

Öffnungszeiten: Mo.-Fr. 8:00-17:00 Uhr

VIESMANN

Buderus

 **Vaillant**

WOLF

 **JUNKERS**  **BOSCH**




 **remeha**




 **DAIKIN**

ROTEX

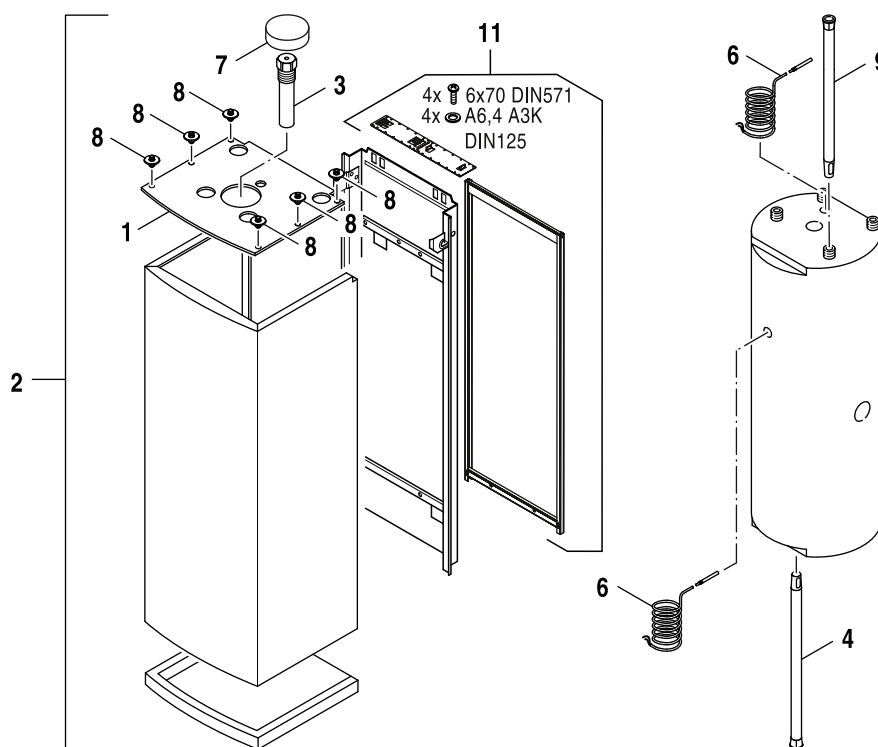
a member of DAIKIN group



-  Individuelle Beratung
-  Kostenloser Versand
-  Hochwertige Produkte

-  Komplettpakete
-  Über 15 Jahre Erfahrung
-  Markenhersteller

Ersatzteilliste



8738894493.aa.RO

H65.2W-C
H65WC

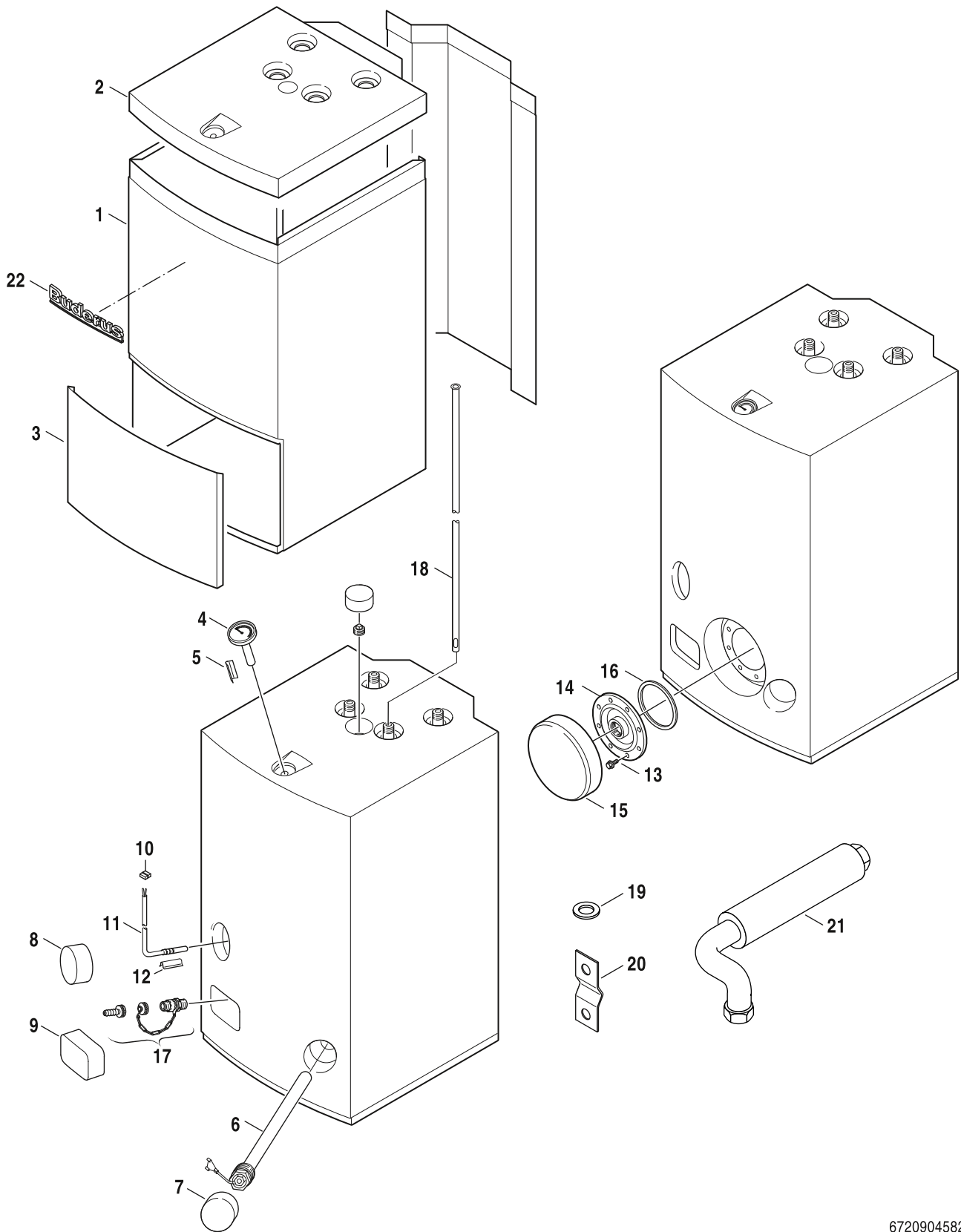
7735501706
7739613383

Bezeichnung		H65.2W-C	H65WC																		Bemerkungen
1 Deckel weiß	8 718 221 283 0	■	■																		
2 Mantel weiss everp	8 718 540 560 0	■	■																		
3 Anode 1 1/4" - 260 mm	8 718 220 011 0	■	■																		
3 Kettenanode 1 1/4"	8 739 722 240 0	■	■																		
4 Einlaufrohr 915mm	8 735 100 005	■	■																		
6 Temperaturfühler RD 6,0 10k# 3000mm	7 735 502 295	■	■																		
7 Kappe d: 85mm	8 710 402 029 0	■	■																		
8 Niet (10x)	8 718 221 700 0	■	■																		
9 Rohr-Tauchrohr, 915mm	8 718 225 023 0	■	■																		
10 Logo Buderus	8 718 220 707 0	■	■																		
11 Rahmen	8 718 224 672 0	■	■																		



H65.2W-C 7735501706
H65WC 7739613383

Ersatzteilliste



6720904582.aa.RO

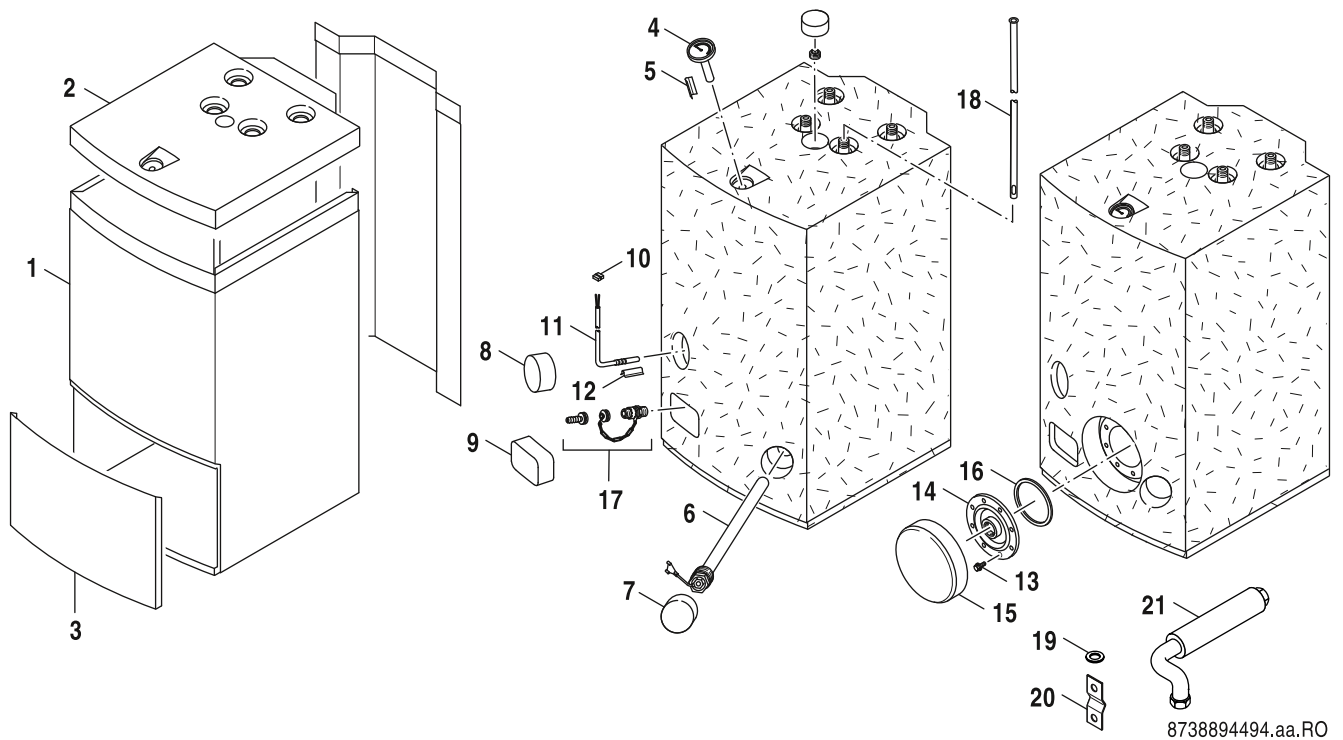
WU120 W	7736613096	
WU120W	7719003021	
WU160W	7736613097	7719003022

			WU120 W	WU120W	WU160W																Bemerkungen	
Bezeichnung																						
1	Mantel	8 718 007 493 0	■	■																		
1	Mantel	8 718 007 494 0			■																	
2	Haube	8 715 503 570 0	■	■																		
2	Haube	8 715 503 571 0			■																	
3	Abdeckung	8 715 503 572 0	■	■																		
3	Abdeckung	8 715 503 573 0			■																	
4	Thermometer	8 717 208 111 0	■	■	■																	
5	Klemmfeder (1x) everp	8 714 606 024 0	■	■	■																	
6	Anode isoliert, 1" 480mm	8 718 505 052 0	■	■	■																	
7	Kappe d: 85mm	8 710 402 029 0	■	■	■																	
8	Kappe d: 85mm	8 710 402 029 0	■	■	■																	
9	Isolierung	8 710 402 031 0	■	■	■																	
10	Stecker	8 711 006 060 0	■	■	■																	
11	Temperaturfühler RD 6,0 10k# 3000mm	7 735 502 295	■	■	■																	
12	Klemmfeder 105MM (1x) everp	8 714 606 021 0	■	■	■																	
13	Schraube M10x25 (10x) everp	2 911 060 291 0	■	■	■																	
14	Flansch 1 1/2"	8 715 503 396 0	■	■	■																	
15	Isolierung D212x45mm	8 718 006 674 0	■	■	■																	
16	Dichtungs-Set 100x109D - 115/138Dx3 (1x)	8 710 103 096 0	■	■	■																	
17	Füll- und Entleerventil	8 738 505 974 0	■	■	■																	
18	Einlaufrohr 915mm	8 735 100 005	■	■	■																	
19	Dichtung 23,9x17,2x1,5 (10x)	8 710 103 043 0	■	■	■																	
20	Schelle (1x)	8 711 301 131 0	■	■	■																	
21	Schlauch	8 710 715 890 0	■	■	■																	
22	Logo Buderus	8 718 220 707 0	■	■	■																	

WU120 W	7736613096	
WU120W	7719003021	
WU160W	7736613097	7719003022



Ersatzteilliste



8738894494.aa.RO

		WU120W-B																
Bezeichnung																		Bemerkungen
1	Mantel	8 718 007 493 0	■															
2	Haube	8 715 503 570 0	■															
3	Abdeckung	8 715 503 572 0	■															
4	Thermometer	8 717 208 111 0	■															
5	Klemmfeder (1x) everp	8 714 606 024 0	■															
6	Anode isoliert, 1" 480mm	8 718 505 052 0	■															
7	Kappe d: 85mm	8 710 402 029 0	■															
8	Kappe d: 85mm	8 710 402 029 0	■															
9	Isolierung	8 710 402 031 0	■															
10	Stecker	8 711 006 060 0	■															
11	Temperaturfühler RD 6,0 10k# 3000mm	7 735 502 295	■															
12	Klemmfeder 105MM (1x) everp	8 714 606 021 0	■															
13	Schraube M10x25 (10x) everp	2 911 060 291 0	■															
14	Flansch 1 1/2"	8 715 503 396 0	■															
15	Isolierung D212x45mm	8 718 006 674 0	■															
16	Dichtungs-Set 100x109D - 115/138Dx3 (1x)	8 710 103 096 0	■															
17	Füll- und Entleerventil	8 738 505 974 0	■															
18	Einlaufrohr 915mm	8 735 100 005	■															
19	Dichtung 23,9x17,2x1,5 (10x)	8 710 103 043 0	■															
20	Schelle (1x)	8 711 301 131 0	■															
21	Schlauch	8 710 715 890 0	■															
22	Logo Buderus	8 718 220 707 0	■															



WU120W-B

8735100645



UNIDOMO®

Web: www.unidomo.de

Telefon: 04621- 30 60 89 0

Mail: info@unidomo.com

Öffnungszeiten: Mo.-Fr. 8:00-17:00 Uhr

VIESMANN

Buderus

 **Vaillant**

WOLF

 **JUNKERS**  **BOSCH**




OR remeha




 **DAIKIN**

ROTEX

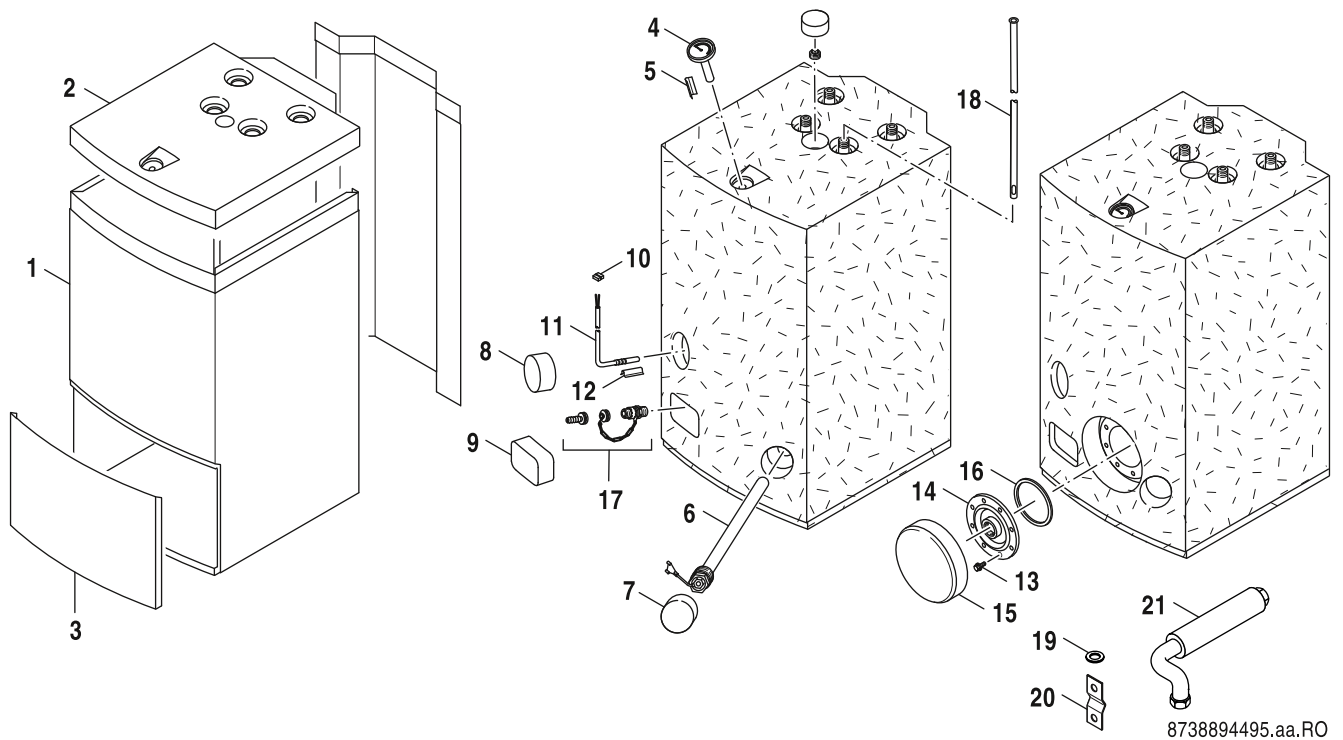
a member of DAIKIN group



-  Individuelle Beratung
-  Kostenloser Versand
-  Hochwertige Produkte

-  Komplettpakete
-  Über 15 Jahre Erfahrung
-  Markenhersteller

Ersatzteilliste



8738894495.aa.RO

Bezeichnung		WU160W-B																Bemerkungen	
1	Mantel	8 718 007 494 0	■																
2	Haube	8 715 503 571 0	■																
3	Abdeckung	8 715 503 573 0	■																
4	Thermometer	8 717 208 111 0	■																
5	Klemmfeder (1x) everp	8 714 606 024 0	■																
6	Anode isoliert, 1" 480mm	8 718 505 052 0	■																
7	Kappe d: 85mm	8 710 402 029 0	■																
8	Kappe d: 85mm	8 710 402 029 0	■																
9	Isolierung	8 710 402 031 0	■																
10	Stecker	8 711 006 060 0	■																
11	Temperaturfühler RD 6,0 10k# 3000mm	7 735 502 295	■																
12	Klemmfeder 105MM (1x) everp	8 714 606 021 0	■																
13	Schraube M10x25 (10x) everp	2 911 060 291 0	■																
14	Flansch 1 1/2"	8 715 503 396 0	■																
15	Isolierung D212x45mm	8 718 006 674 0	■																
16	Dichtungs-Set 100x109D - 115/138Dx3 (1x)	8 710 103 096 0	■																
17	Füll- und Entleerventil	8 738 505 974 0	■																
18	Einlaufrohr 915mm	8 735 100 005	■																
19	Dichtung 23,9x17,2x1,5 (10x)	8 710 103 043 0	■																
20	Schelle (1x)	8 711 301 131 0	■																
21	Schlauch	8 710 715 890 0	■																
22	Logo Buderus	8 718 220 707 0	■																



WU160W-B

8735100646



Bosch Thermotechnik GmbH
Sophienstr. 30-32
D-35576 Wetzlar / Germany

Buderus