



Ihr Online-Fachhändler für:



Buderus

- Kostenlose und individuelle Beratung
- Hochwertige Produkte
- Kostenloser und schneller Versand

- TOP Bewertungen
- Exzelerter Kundenservice
- Über 20 Jahre Erfahrung



E-Mail: info@unidomo.de | Tel.: 04621 - 30 60 89 0 | www.unidomo.de

SC10-SC40 (R)



[de] Wichtige Hinweise zur Installation/Montage

Die Installation/Montage muss durch eine für die Arbeiten zugelassene Fachkraft unter Beachtung der geltenden Vorschriften erfolgen.

[en] Important notes on installation/assembly

The installation/assembly must be carried out by a qualified contractor, following these instructions and in compliance with the applicable regulations.

[fr] Instructions importantes pour l'installation/le montage

L'installation/le montage doit être effectué(e) par un spécialiste qualifié pour les opérations concernées et dans le respect de la présente notice et des prescriptions applicables.

[bg] Важни указания във връзка с инсталацията/монтажа

Инсталацията/монтажът трябва да се извършва от лицензиран за работите специалист в съответствие с настоящото ръководство и с приложимите разпоредби.

[cs] Důležité pokyny k instalaci/montáži

Instalaci/montáž musí při dodržení pokynů uvedených v tomto návodu a platných předpisů provést odborný pracovník s příslušným oprávněním pro tyto práce.

[da] Vigtige anvisninger til installationen/monteringen

Installationen/monteringen skal foretages af en godkendt installatør under overholdelse af denne vejledning og de gældende forskrifter.

[el] Σημαντικές υποδείξεις για την εγκατάσταση/συναρμολόγηση

Η εγκατάσταση/τοποθέτηση πρέπει να ανατίθεται σε εκπαιδευμένο για τις συγκεκριμένες εργασίες τεχνικό προσωπικό με τήρηση αυτών των οδηγιών καθώς και των σχετικών προδιαγραφών.

[es] Indicaciones importantes para instalación/montaje

La instalación/el montaje debe realizarla personal especializado que esté autorizado para realizar estos trabajos y que tenga en cuenta estas instrucciones y la normativa vigente.

[et] Olulised juhised paigaldamiseks/montaažiks

Paigaldamist/montaaži tohib läbi viia vaid selleks volitusi omav spetsialist, arvestades kehtivaid nõudeid.

[nl-BE] Belangrijke aanwijzingen betreffende de installatie/montage

De installatie/montage moet worden uitgevoerd door een voor de werkzaamheden geautoriseerde installateur rekening houdend met deze handleiding en de geldende voorschriften.

[fi] Tärkeitä asennus- ja kokoonpano-ohjeita

Näihin töihin hyväksytyn ammattiasentajan pitää suorittaa asennus- ja kokoonpanotyöt voimassa olevien määräysten mukaisesti.

[hu] Fontos tudnivalók az installáláshoz/szereléshez

A telepítést/szerelést egy, a munkálatokra felhatalmazott szakembernek kell végeznie, jelen utasítás és az érvényes előírások figyelembevételével.

[it] Avvertenze importanti per l'installazione/il montaggio

L'installazione/il montaggio deve aver luogo ad opera di una ditta specializzata ed autorizzata in osservanza di queste istruzioni e delle direttive vigenti.

[ka] მნიშვნელოვანი მითითებები ინსტალაციისთვის/მონტაჟისთვის

ინსტალაცია/მონტაჟი უნდა განხორციელდეს სამუშაოებისთვის დაშვებული კვალიფიციური პერსონალის მიერ, მოქმედი განაწესის დაცვით.

[lt] Svarbios instaliavimo ir (arba) montavimo nuorodos

Instaliavimo / montavimo darbus, laikydamiės šios instrukcijos reikalavimų ir galiojančių taisyklių, privalo atlikti šioms darbams įgalioti specialistai.

[lv] Svarīgi norādījumi par iekārtas uzstādīšanu / montāžu

Uzstādīšanu/montāžu jāveic atbilstošajiem darbiem sertificētam speciālistam, ievērojot šo instrukciju un spēkā esošos noteikumus.

[nl] Belangrijke aanwijzingen betreffende de installatie/montage

De installatie/montage moet door een erkend installateur volgens de geldende voorschriften worden uitgevoerd.

[no] Viktig informasjon om installasjon/montering

Installasjonen/monteringen skal gjennomføres av autoriserte installatører, og installasjonsanvisningen samt gjeldende forskrifter skal følges.

[pl] Ważne wskazówki dotyczące instalacji/montażu

Instalację/montaż powinien wykonać specjalista uprawniony do tego typu prac z uwzględnieniem informacji podanych w niniejszej instrukcji oraz aktualnie obowiązujących przepisów.

[pt] Indicações importantes relativas à instalação/montagem

A instalação/montagem deve ser efectuada por um técnico autorizado para os trabalhos, respeitando este manual e as prescrições válidas.

[ro] Indicații importante privind instalarea/montajul

Instalarea/montajul trebuie realizate de către un specialist autorizat pentru lucrările respective, respectându-se prezentele instrucțiuni și prescripțiile valabile.

[ru] Важные указания по подключению/монтажу

Подключение/монтаж должны выполнять только специалисты, имеющие допуск к выполнению таких работ, при соблюдении требований этой инструкции и действующих норм и правил.

[sk] Dôležité pokyny týkajúce sa inštalácie/montáže

Inštaláciu/montáž musí vykonať odborný personál, ktorý má oprávnenie pre výkon týchto prác, pričom musí dodržiavať pokyny uvedené v tomto návode a platné predpisy.

[sl] Pomembni napotki za namestitvev/montažo

Inštalacija/montažo lahko izvede samo pooblaščen strokovnjak ob upoštevanju teh navodil in veljavnih predpisov.

[sr] Važna uputstva za ugradnju i montažu

Ovu instalaciju/montažu moraju da obave stručna lica koja su ovlašćena za obavljanje takvih radova u skladu sa ovim uputstvom i važećim propisima.

[sv] Viktiga anvisningar för installation/montering

Installationen/monteringen måste utföras av en behörig och tekniskt utbildad person enligt denna anvisning samt gällande föreskrifter.

[tr] Kurulum/Montaj ile ilgili önemli uyarılar

Kurulum/montaj, bu çalışmalarını yapmasına müsaade edilen uzman kişiler tarafından işbu kılavuz ve geçerli yönetmelikler dikkate alınarak yapılmalıdır.

[uk] Важливі вказівки щодо установки/монтажу

Встановлення/монтаж повинні виконувати фахівці, що допущені до виконання таких робіт, із дотриманням цієї інструкції та діючих приписів.

[zh] 安装方面的重要提示

安装和组装工作必须由经过许可的专业人员进行，同时必须遵守本说明书和现行法规的相关要求

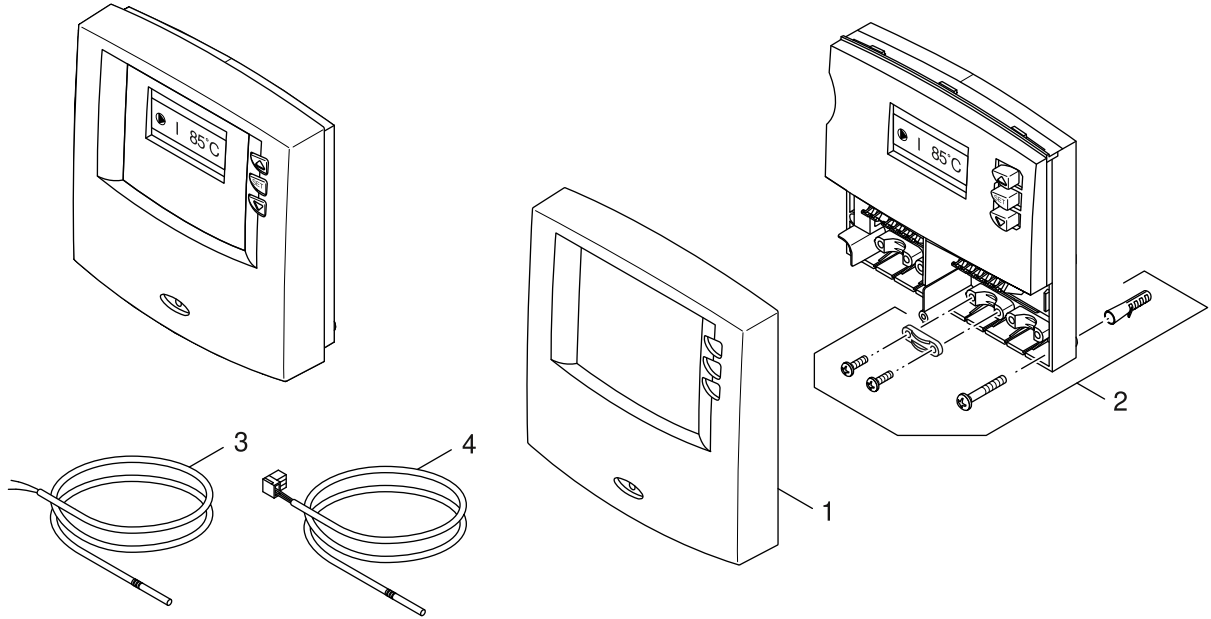
[ar] ملاحظات هامة للتركيب/التجميع

يجب أن يتم التركيب/التجميع من قبل متخصص مصرح له بالعمل، مع مراعاة اللوائح السارية.

[fa] تذکرات مهم درباره نصب/مونتاژ

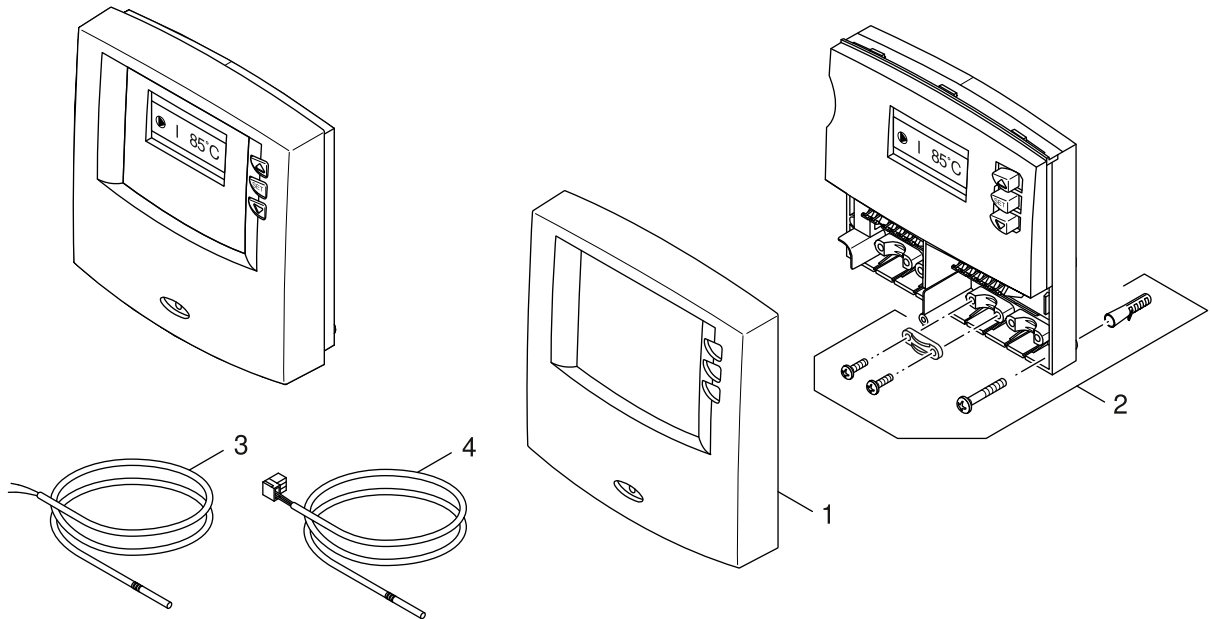
نصب/مونتاژ باید توسط فردی حرفه ای که مجاز به انجام این کار است، و همچنین با توجه کامل به مقررات مربوطه انجام شود.

Inhaltsverzeichnis Table of contents	Table de matieres Indice	Inhoud Indice
SC10	7747004406	5
SC10	7747008402	6
SC10	7747008403	7
SC10	7747022389	8
SC10R	7747004409	9
SC10R	7747008398	10
SC10R	7747008399	11
SC20	7747004414	12
SC20	7747008404	13
SC20	7747008405	14
SC20	7747008406	15
SC40	7747004421	16
SC40	7747008409	17
SC40	7747008410	18
SC40	7747008412	19
SC40	7747008413	20



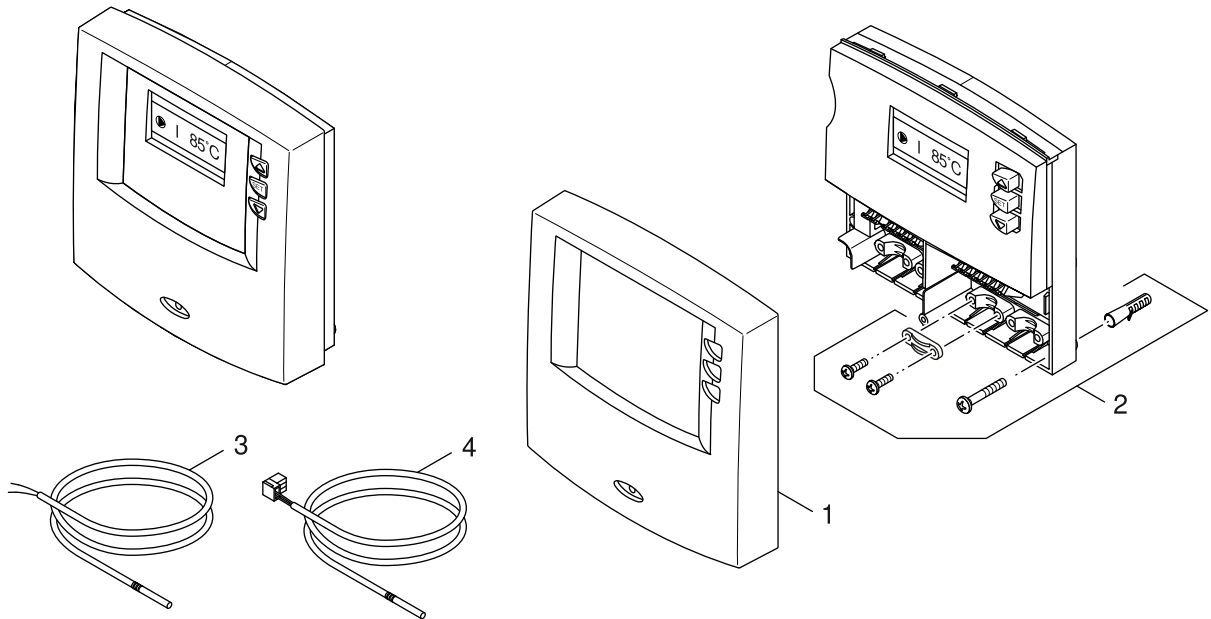
6720904796.AA.RS

	Bestell-Nr.	Bezeichnung	Description	Dénomination	Descripción	Designação	Benaming
1	8 718 220 946 0	Deckel 132x135x25	cover 132x135x25	Couvercle	Recubrimiento 132x135x25	Tampa 132x135x25	Deksel
2	8 718 220 948 0	Befestigungsset Basic	Fixing set	Jeu de pieces de fixation	Juego de tornillos. SC10	Conjunto de fixação	Bevestigingsset
3	8 738 803 453	Speicher/Vorl.-Fühl RD9,7 310cm 10k ever	Temperature sensor RD9,7 310cm 10k	Sonde de temp RD9,7 310cm 10k	Temperature sensor RD9,7 310cm 10k	Sensor da temperatura RD9,7 310cm 10k	Temperatuursensor NTC RD9.7mm 310cm 10k#
4	8 747 208 172 0	Kollektorfühler 35x6 2500mm 20k	Solar collector sensor 35x6 2500mm 20k	Sonde capteur solaire 35x6 2500mm 20k	Sonda colector solar 35x6 2500mm 20k	Sonda de temperatura	Zonnecollectorsensor 35x6 2500mm 20k



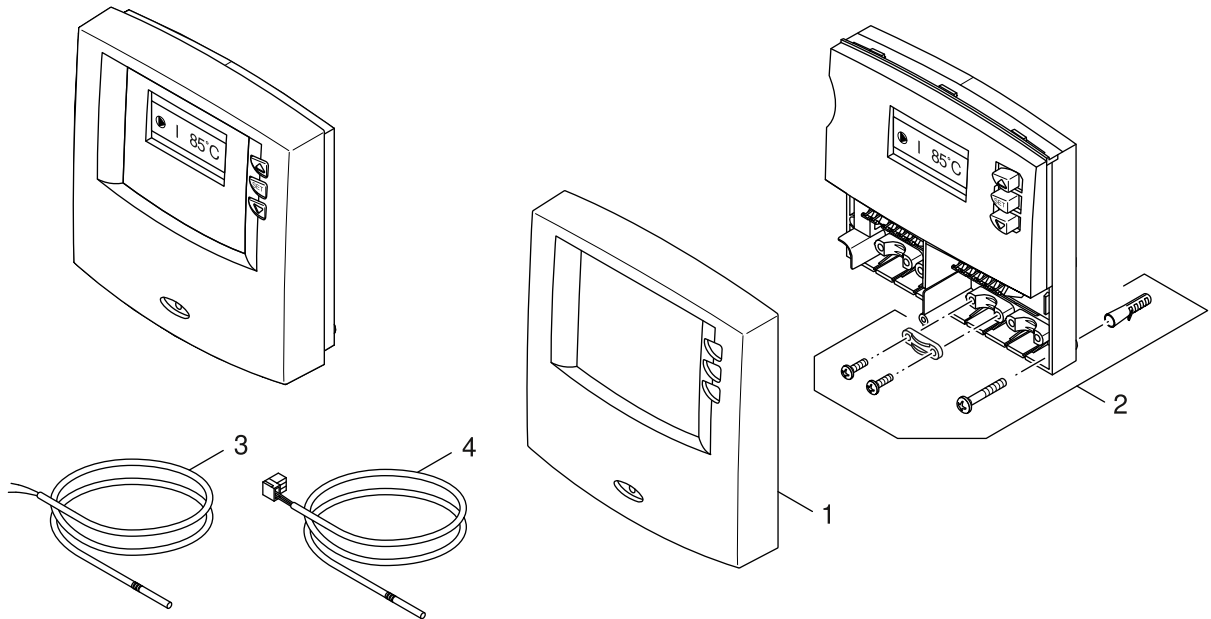
6720904796.AA.RS

	Bestell-Nr.	Bezeichnung	Description	Dénomination	Descripción	Designação	Benaming
1	8 718 220 946 0	Deckel 132x135x25	cover 132x135x25	Couvercle	Recubrimiento 132x135x25	Tampa 132x135x25	Deksel
2	8 718 220 948 0	Befestigungsset Basic	Fixing set	Jeu de pieces de fixation	Juego de tornillos. SC10	Conjunto de fixação	Bevestigingsset
3	8 738 803 453	Speicher/Vorl.-Fühl RD9,7 310cm 10k ever	Temperature sensor RD9,7 310cm 10k	Sonde de temp RD9,7 310cm 10k	Temperature sensor RD9,7 310cm 10k	Sensor da temperatura RD9,7 310cm 10k	Temperatuursensor NTC RD9.7mm 310cm 10k#
4	8 747 208 172 0	Kollektorfühler 35x6 2500mm 20k	Solar collector sensor 35x6 2500mm 20k	Sonde capteur solaire 35x6 2500mm 20k	Sonda colector solar 35x6 2500mm 20k	Sonda de temperatura	Zonnecollectorsensor 35x6 2500mm 20k



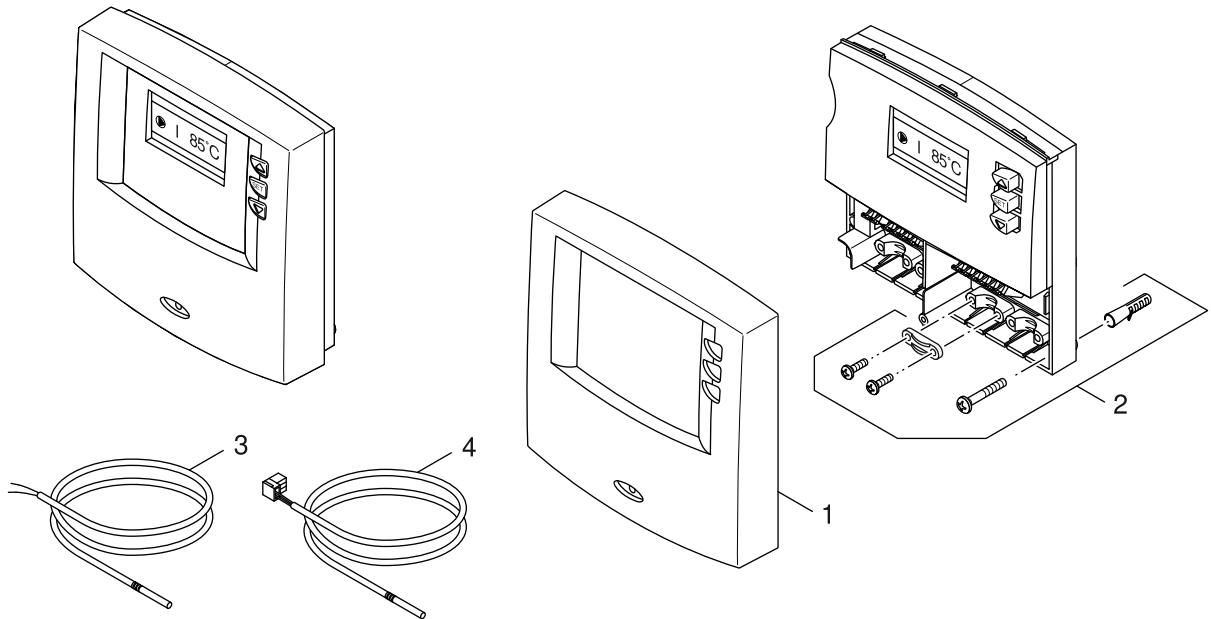
6720904796.AA.RS

	Bestell-Nr.	Bezeichnung	Description	Dénomination	Descripción	Designação	Benaming
1	8 718 220 946 0	Deckel 132x135x25	cover 132x135x25	Couvercle	Recubrimiento 132x135x25	Tampa 132x135x25	Deksel
2	8 718 220 948 0	Befestigungsset Basic	Fixing set	Jeu de pieces de fixation	Juego de tornillos. SC10	Conjunto de fixação	Bevestigingsset
3	8 738 803 453	Speicher/Vorl.-Fühl RD9,7 310cm 10k ever	Temperature sensor RD9,7 310cm 10k	Sonde de temp RD9,7 310cm 10k	Temperature sensor RD9,7 310cm 10k	Sensor da temperatura RD9,7 310cm 10k	Temperatuursensor NTC RD9.7mm 310cm 10k#
4	8 747 208 172 0	Kollektorfühler 35x6 2500mm 20k	Solar collector sensor 35x6 2500mm 20k	Sonde capteur solaire 35x6 2500mm 20k	Sonda colector solar 35x6 2500mm 20k	Sonda de temperatura	Zonnecollectorsensor 35x6 2500mm 20k



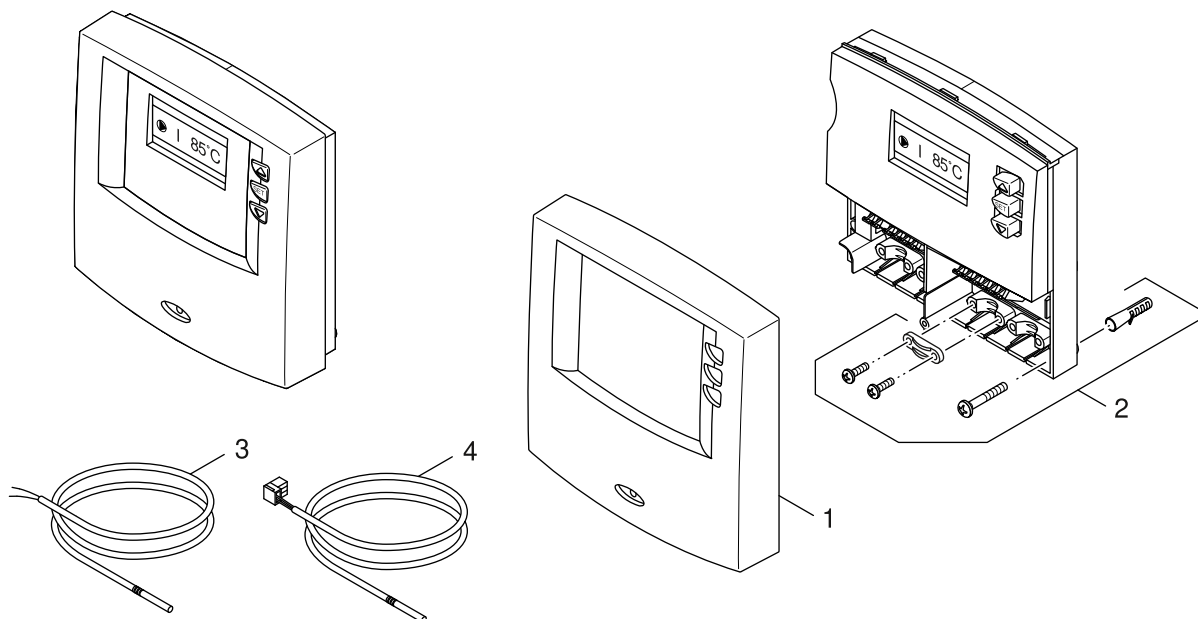
6720904796.AA.RS

	Bestell-Nr.	Bezeichnung	Description	Dénomination	Descripción	Designação	Benaming
1	8 718 220 946 0	Deckel 132x135x25	cover 132x135x25	Couvercle	Recubrimiento 132x135x25	Tampa 132x135x25	Deksel
2	8 718 220 948 0	Befestigungsset Basic	Fixing set	Jeu de pieces de fixation	Juego de tornillos. SC10	Conjunto de fixação	Bevestigingsset
3	8 738 803 453	Speicher/Vorl.-Fühl RD9,7 310cm 10k ever	Temperature sensor RD9,7 310cm 10k	Sonde de temp RD9,7 310cm 10k	Temperature sensor RD9,7 310cm 10k	Sensor da temperatura RD9,7 310cm 10k	Temperatuursensor NTC RD9.7mm 310cm 10k#
4	8 747 208 172 0	Kollektorfühler 35x6 2500mm 20k	Solar collector sensor 35x6 2500mm 20k	Sonde capteur solaire 35x6 2500mm 20k	Sonda colector solar 35x6 2500mm 20k	Sonda de temperatura	Zonnecollectorsensor 35x6 2500mm 20k



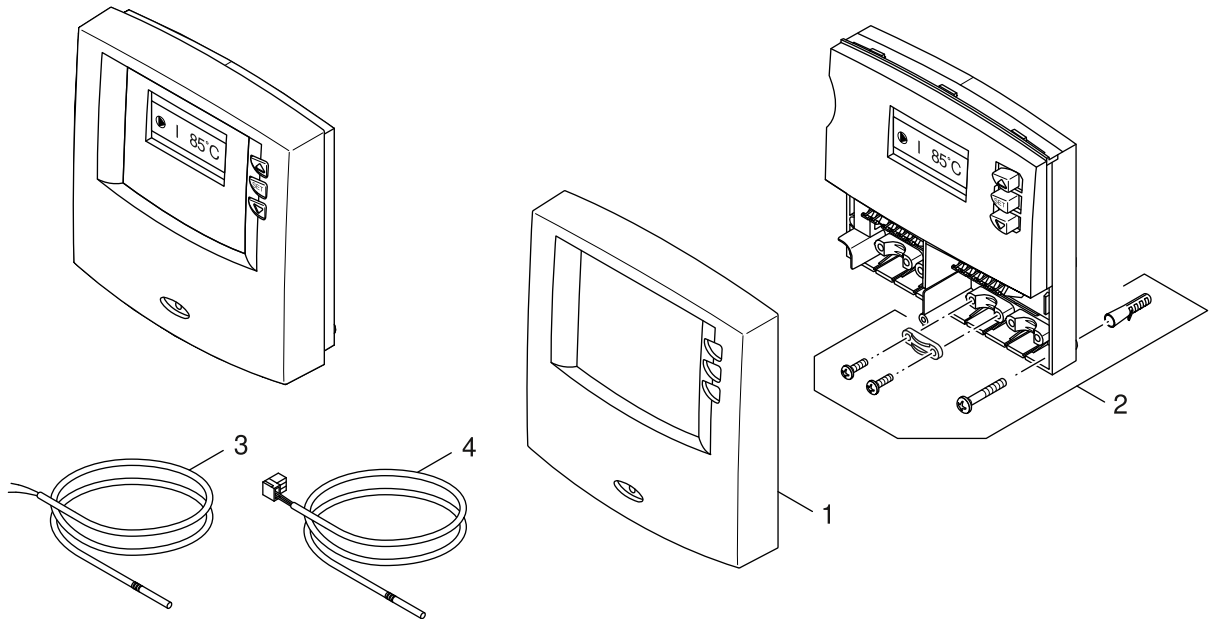
6720904796.AA.RS

	Bestell-Nr.	Bezeichnung	Description	Dénomination	Descripción	Designação	Benaming
1	8 718 220 946 0	Deckel 132x135x25	cover 132x135x25	Couvercle	Recubrimiento 132x135x25	Tampa 132x135x25	Deksel
2	8 718 220 948 0	Befestigungsset Basic	Fixing set	Jeu de pieces de fixation	Juego de tornillos. SC10	Conjunto de fixação	Bevestigingsset
3	8 738 803 453	Speicher/Vorl.-Fühl RD9,7 310cm 10k ever	Temperature sensor RD9,7 310cm 10k	Sonde de temp RD9,7 310cm 10k	Temperature sensor RD9,7 310cm 10k	Sensor da temperatura RD9,7 310cm 10k	Temperatuursensor NTC RD9.7mm 310cm 10k#
4	8 747 208 172 0	Kollektorfühler 35x6 2500mm 20k	Solar collector sensor 35x6 2500mm 20k	Sonde capteur solaire 35x6 2500mm 20k	Sonda colector solar 35x6 2500mm 20k	Sonda de temperatura	Zonnecollectorsensor 35x6 2500mm 20k



6720904796.AA.RS

	Bestell-Nr.	Bezeichnung	Description	Dénomination	Descripción	Designação	Benaming
1	8 718 220 946 0	Deckel 132x135x25	cover 132x135x25	Couvercle	Recubrimiento 132x135x25	Tampa 132x135x25	Deksel
2	8 718 220 948 0	Befestigungsset Basic	Fixing set	Jeu de pieces de fixation	Juego de tornillos. SC10	Conjunto de fixação	Bevestigingsset
3	8 738 803 453	Speicher/Vorl.-Fühl RD9,7 310cm 10k ever	Temperature sensor RD9,7 310cm 10k	Sonde de temp RD9,7 310cm 10k	Temperature sensor RD9,7 310cm 10k	Sensor da temperatura RD9,7 310cm 10k	Temperatuursensor NTC RD9.7mm 310cm 10k#
4	8 747 208 172 0	Kollektorfühler 35x6 2500mm 20k	Solar collector sensor 35x6 2500mm 20k	Sonde capteur solaire 35x6 2500mm 20k	Sonda colector solar 35x6 2500mm 20k	Sonda de temperatura	Zonnecollectorsensor 35x6 2500mm 20k

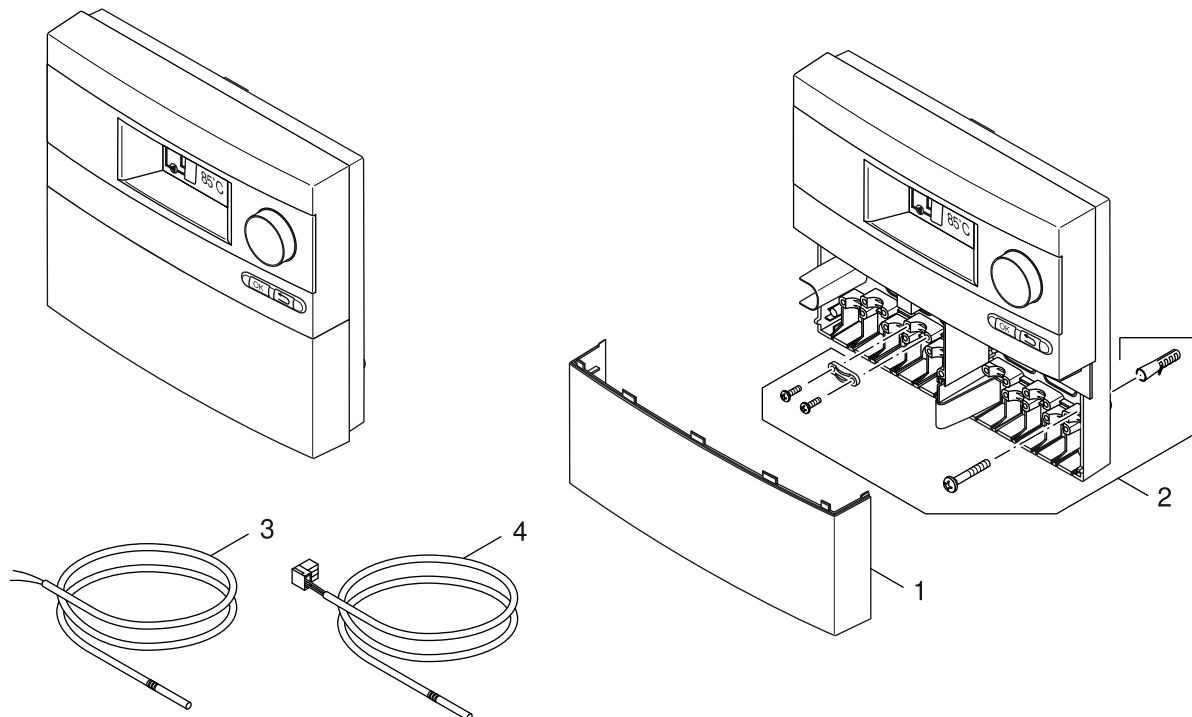


6720904796.AA.RS

	Bestell-Nr.	Bezeichnung	Description	Dénomination	Descripción	Designação	Benaming
1	8 718 220 946 0	Deckel 132x135x25	cover 132x135x25	Couvercle	Recubrimiento 132x135x25	Tampa 132x135x25	Deksel
2	8 718 220 948 0	Befestigungsset Basic	Fixing set	Jeu de pieces de fixation	Juego de tornillos. SC10	Conjunto de fixação	Bevestigingsset
3	8 738 803 453	Speicher/Vorl.-Fühl RD9,7 310cm 10k ever	Temperature sensor RD9,7 310cm 10k	Sonde de temp RD9,7 310cm 10k	Temperature sensor RD9,7 310cm 10k	Sensor da temperatura RD9,7 310cm 10k	Temperatuursensor NTC RD9.7mm 310cm 10k#
4	8 747 208 172 0	Kollektorfühler 35x6 2500mm 20k	Solar collector sensor 35x6 2500mm 20k	Sonde capteur solaire 35x6 2500mm 20k	Sonda colector solar 35x6 2500mm 20k	Sonda de temperatura	Zonnecollectorsensor 35x6 2500mm 20k

Ersatzteilliste
Spare parts list
Liste des pièces de rechange
Lista de repuestos
Catálogo de peças de substituição
Onderdelenlijst

SC20 - 7747004414

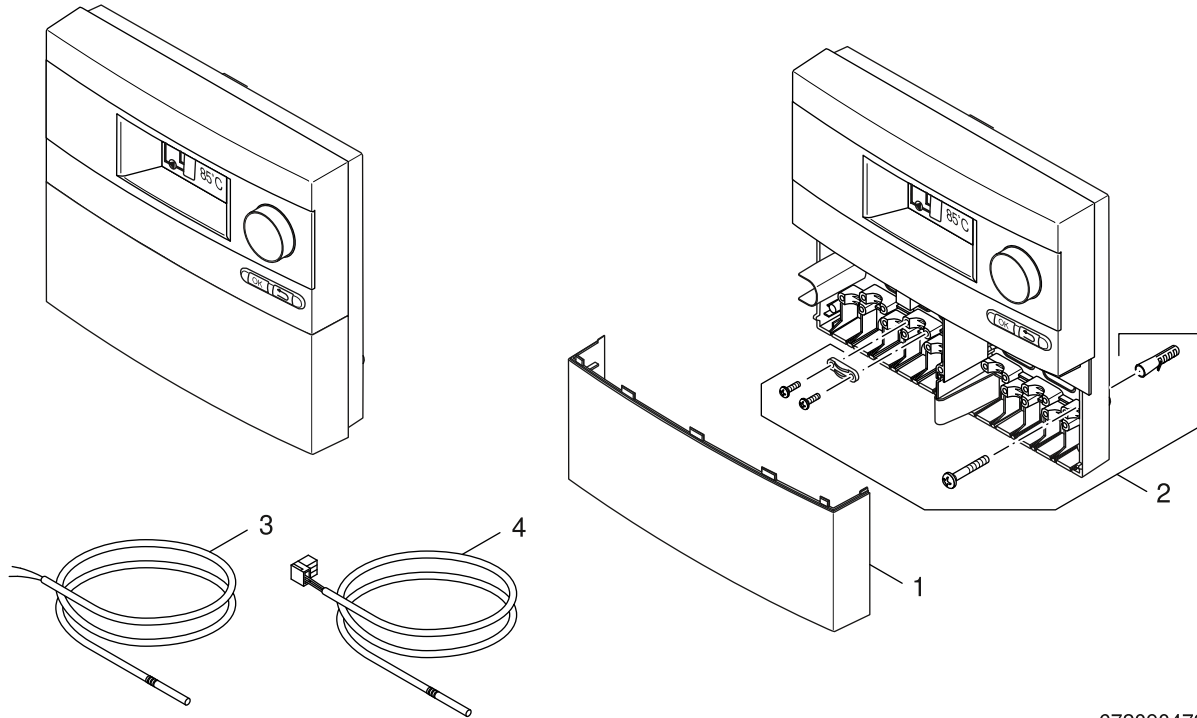


6720904797.AA.RS

	Bestell-Nr.	Bezeichnung	Description	Dénomination	Descripción	Designação	Benaming
1	8 718 220 947 0	Deckel 190x75x30	cover 190x75x30	COUVERCLE POUR SC20	Recubrimiento 190x75x30	Tampa 190x75x30	Deksel 190x75x30
2	8 718 220 949 0	Befestigungsset Classic/Top	Fixing set	SACHET DE FIXATION	Juego de tornillos. SC20/40	Conjunto de fixação	Bevestigingsset Classic/Top
3	8 738 803 453	Speicher/Vorl.-Fühl RD9,7 310cm 10k ever	Temperature sensor RD9,7 310cm 10k	Sonde de temp RD9,7 310cm 10k	Temperature sensor RD9,7 310cm 10k	Sensor da temperatura RD9,7 310cm 10k	Temperatuursensor NTC RD9.7mm 310cm 10k#
4	8 747 208 172 0	Kollektorfühler 35x6 2500mm 20k	Solar collector sensor 35x6 2500mm 20k	Sonde capteur solaire 35x6 2500mm 20k	Sonda colector solar 35x6 2500mm 20k	Sonda de temperatura	Zonnecollectorsensor 35x6 2500mm 20k

Ersatzteilliste
 Spare parts list
 Liste des pièces de rechange
 Lista de repuestos
 Catálogo de peças de substituição
 Onderdelenlijst

SC20 - 7747008404

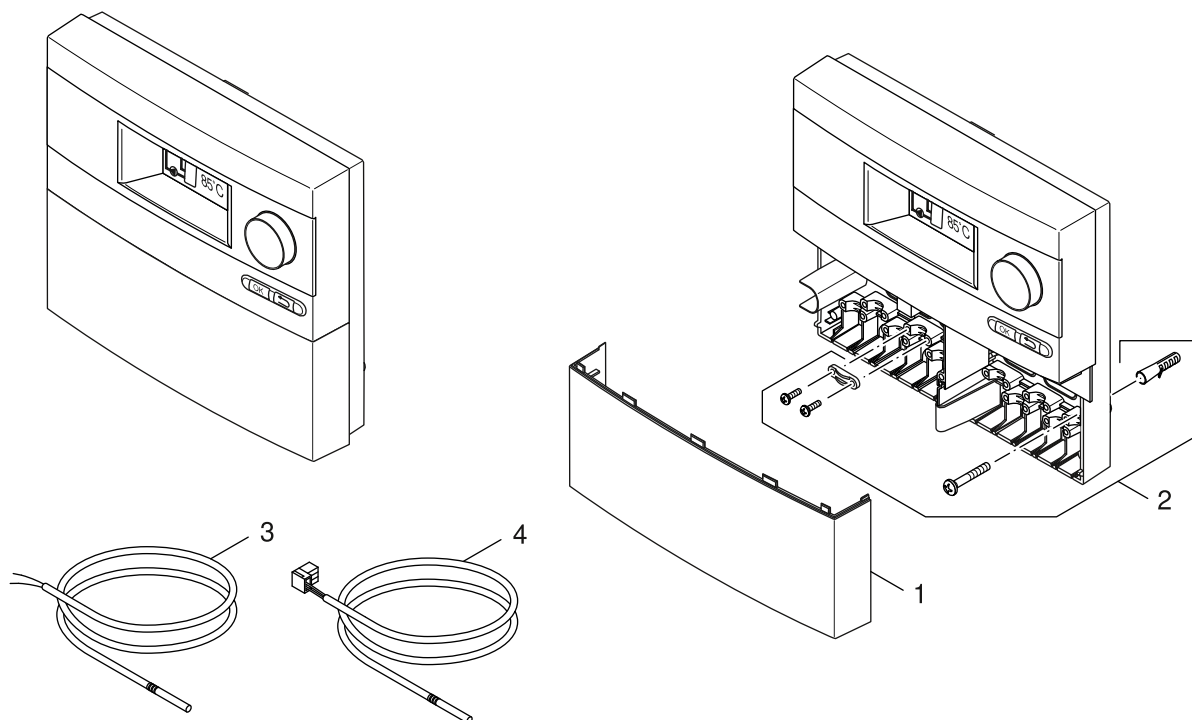


6720904797.AA.RS

	Bestell-Nr.	Bezeichnung	Description	Dénomination	Descripción	Designação	Benaming
1	8 718 220 947 0	Deckel 190x75x30	cover 190x75x30	COUVERCLE POUR SC20	Recubrimiento 190x75x30	Tampa 190x75x30	Deksel 190x75x30
2	8 718 220 949 0	Befestigungsset Classic/Top	Fixing set	SACHET DE FIXATION	Juego de tornillos. SC20/40	Conjunto de fixação	Bevestigingsset Classic/Top
3	8 738 803 453	Speicher/Vorl.-Fühl RD9,7 310cm 10k ever	Temperature sensor RD9,7 310cm 10k	Sonde de temp RD9,7 310cm 10k	Temperature sensor RD9,7 310cm 10k	Sensor da temperatura RD9,7 310cm 10k	Temperatuursensor NTC RD9.7mm 310cm 10k#
4	8 747 208 172 0	Kollektorfühler 35x6 2500mm 20k	Solar collector sensor 35x6 2500mm 20k	Sonde capteur solaire 35x6 2500mm 20k	Sonda colector solar 35x6 2500mm 20k	Sonda de temperatura	Zonnecollectorsensor 35x6 2500mm 20k

Ersatzteilliste
 Spare parts list
 Liste des pièces de rechange
 Lista de repuestos
 Catálogo de peças de substituição
 Onderdelenlijst

SC20 - 7747008405

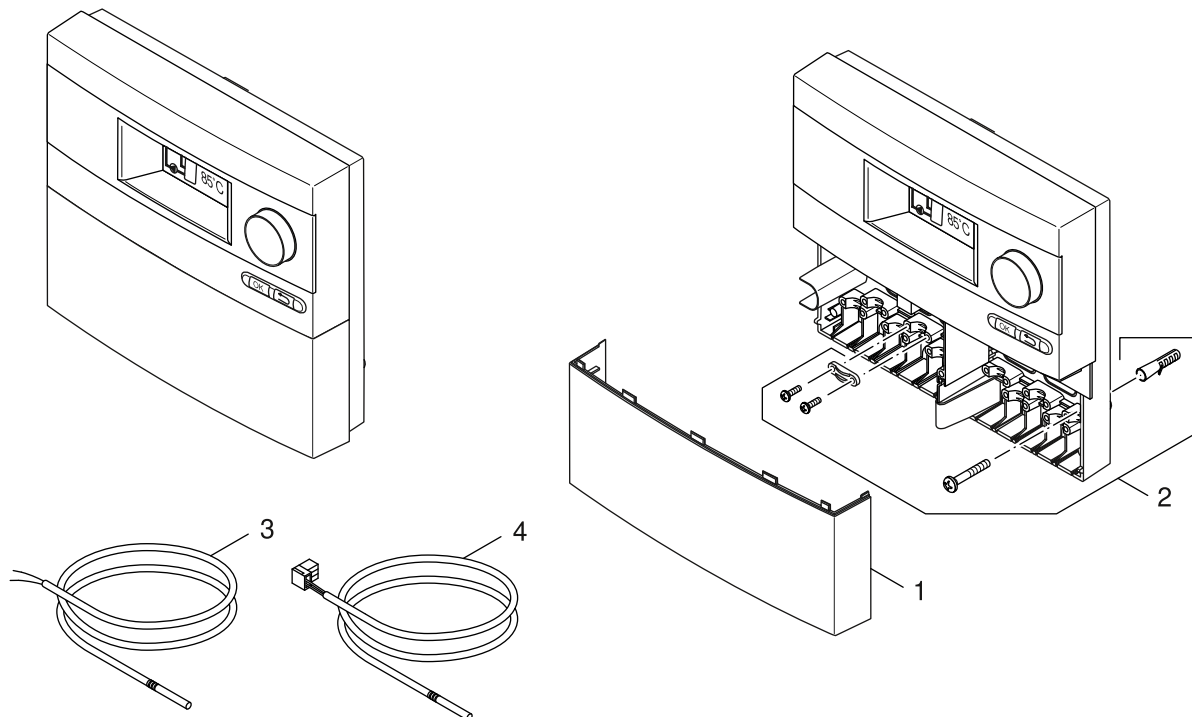


6720904797.AA.RS

	Bestell-Nr.	Bezeichnung	Description	Dénomination	Descripción	Designação	Benaming
1	8 718 220 947 0	Deckel 190x75x30	cover 190x75x30	COUVERCLE POUR SC20	Recubrimiento 190x75x30	Tampa 190x75x30	Deksel 190x75x30
2	8 718 220 949 0	Befestigungsset Classic/Top	Fixing set	SACHET DE FIXATION	Juego de tornillos. SC20/40	Conjunto de fixação	Bevestigingsset Classic/Top
3	8 738 803 453	Speicher/Vorl.-Fühl RD9,7 310cm 10k ever	Temperature sensor RD9,7 310cm 10k	Sonde de temp RD9,7 310cm 10k	Temperature sensor RD9,7 310cm 10k	Sensor da temperatura RD9,7 310cm 10k	Temperatuursensor NTC RD9.7mm 310cm 10k#
4	8 747 208 172 0	Kollektorfühler 35x6 2500mm 20k	Solar collector sensor 35x6 2500mm 20k	Sonde capteur solaire 35x6 2500mm 20k	Sonda colector solar 35x6 2500mm 20k	Sonda de temperatura	Zonnecollectorsensor 35x6 2500mm 20k

Ersatzteilliste
Spare parts list
Liste des pièces de rechange
Lista de repuestos
Catálogo de peças de substituição
Onderdelenlijst

SC20 - 7747008406

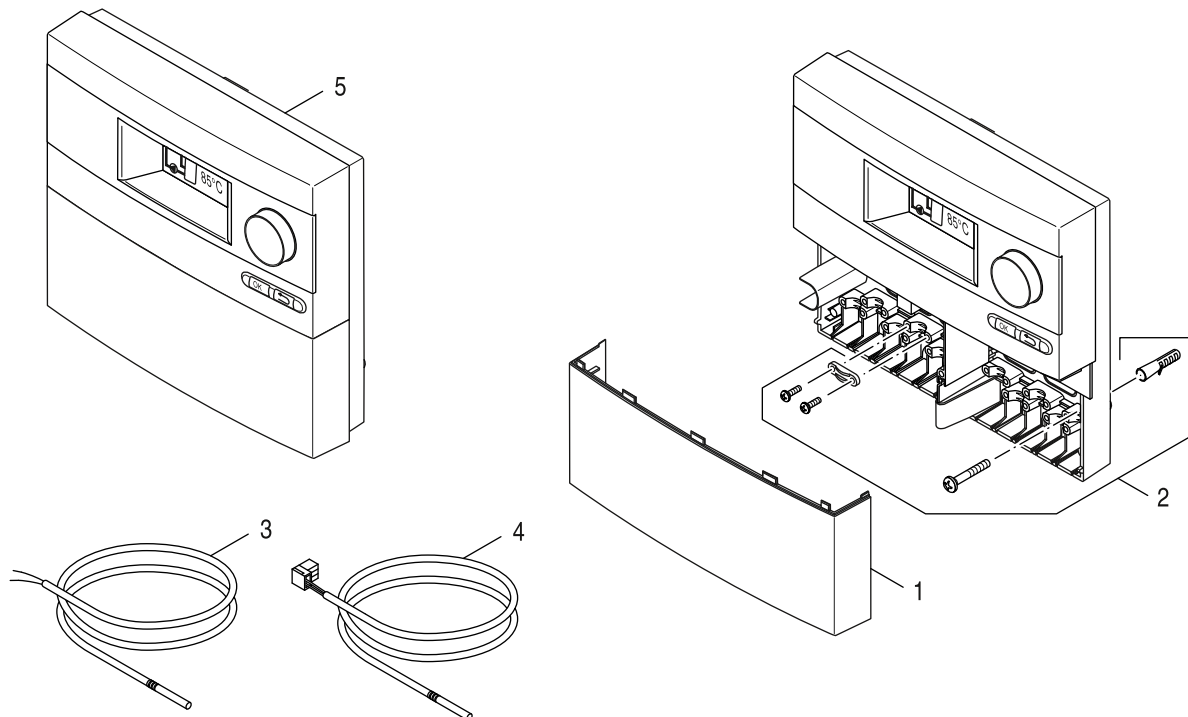


6720904797.AA.RS

	Bestell-Nr.	Bezeichnung	Description	Dénomination	Descripción	Designação	Benaming
1	8 718 220 947 0	Deckel 190x75x30	cover 190x75x30	COUVERCLE POUR SC20	Recubrimiento 190x75x30	Tampa 190x75x30	Deksel 190x75x30
2	8 718 220 949 0	Befestigungsset Classic/Top	Fixing set	SACHET DE FIXATION	Juego de tornillos. SC20/40	Conjunto de fixação	Bevestigingsset Classic/Top
3	8 738 803 453	Speicher/Vorl.-Fühl RD9,7 310cm 10k ever	Temperature sensor RD9,7 310cm 10k	Sonde de temp RD9,7 310cm 10k	Temperature sensor RD9,7 310cm 10k	Sensor da temperatura RD9,7 310cm 10k	Temperatuursensor NTC RD9.7mm 310cm 10k#
4	8 747 208 172 0	Kollektorfühler 35x6 2500mm 20k	Solar collector sensor 35x6 2500mm 20k	Sonde capteur solaire 35x6 2500mm 20k	Sonda colector solar 35x6 2500mm 20k	Sonda de temperatura	Zonnecollectorsensor 35x6 2500mm 20k

Ersatzteilliste
Spare parts list
Liste des pièces de rechange
Lista de repuestos
Catálogo de peças de substituição
Onderdelenlijst

SC40 - 7747004421

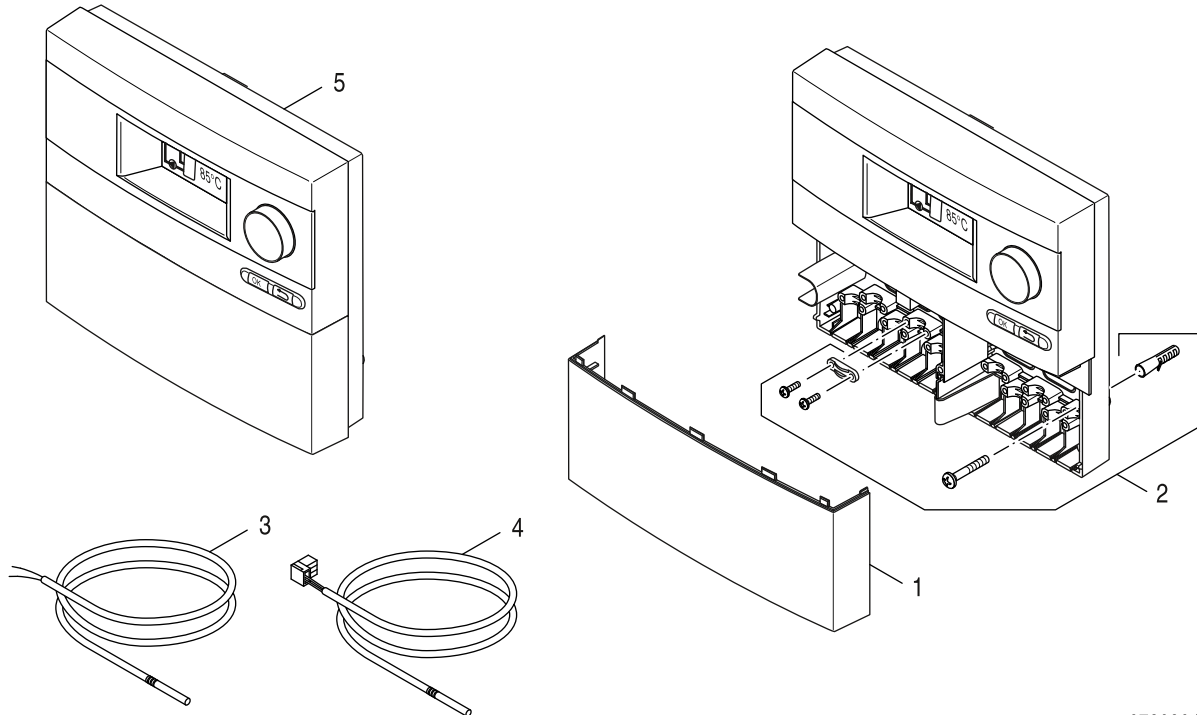


6720904797.ab.RS

	Bestell-Nr.	Bezeichnung	Description	Dénomination	Descripción	Designação	Benaming
1	8 718 220 947 0	Deckel 190x75x30	cover 190x75x30	COUVERCLE POUR SC20	Recubrimiento 190x75x30	Tampa 190x75x30	Deksel 190x75x30
2	8 718 220 949 0	Befestigungsset Classic/Top	Fixing set	SACHET DE FIXATION	Juego de tornillos. SC20/40	Conjunto de fixação	Bevestigingsset Classic/Top
3	8 738 803 453	Speicher/Vorl.-Fühl RD9,7 310cm 10k ever	Temperature sensor RD9,7 310cm 10k	Sonde de temp RD9,7 310cm 10k	Temperature sensor RD9,7 310cm 10k	Sensor da temperatura RD9,7 310cm 10k	Temperatuursensor NTC RD9.7mm 310cm 10k#
4	8 747 208 172 0	Kollektorfühler 35x6 2500mm 20k	Solar collector sensor 35x6 2500mm 20k	Sonde capteur solaire 35x6 2500mm 20k	Sonda colector solar 35x6 2500mm 20k	Sonda de temperatura	Zonnecollectorsensor 35x6 2500mm 20k
5	8 735 300 696	Regler Solar SC40 Westeuropa	Solar controller SC40 West Europe	Régulateur Solar SC40	Regulador Solar SC40	Regulador Solar SC40	Regelaar Solar SC40

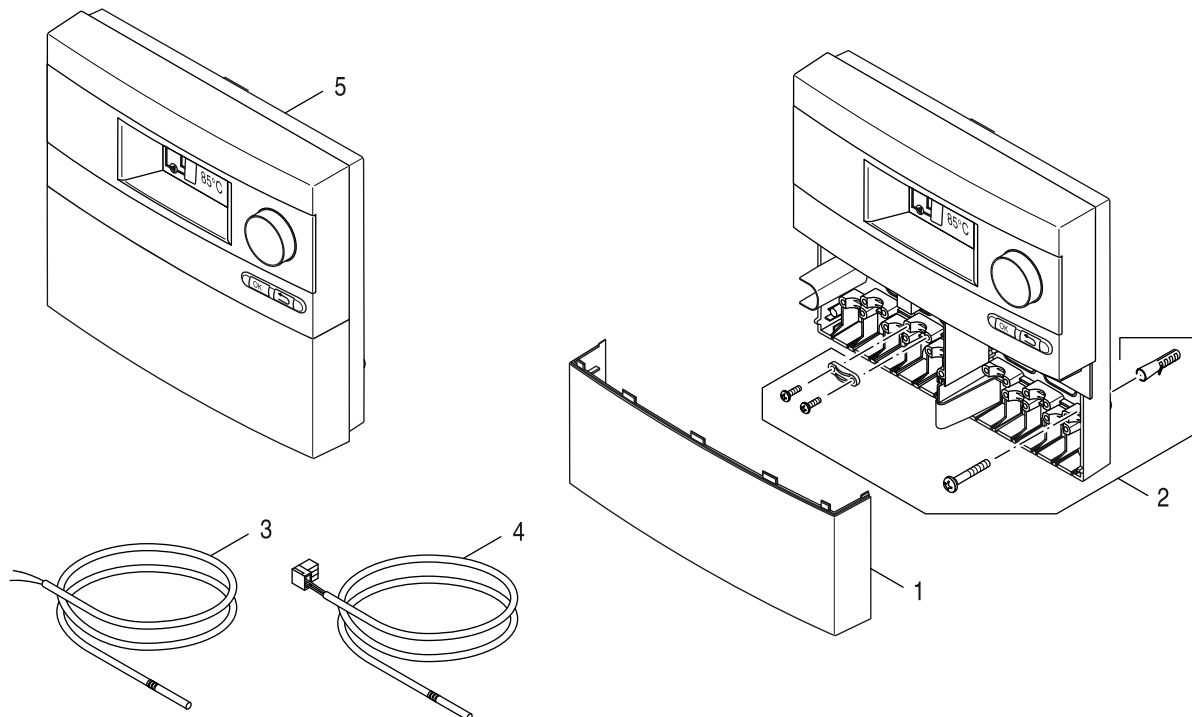
Ersatzteilliste
Spare parts list
Liste des pièces de rechange
Lista de repuestos
Catálogo de peças de substituição
Onderdelenlijst

SC40 - 7747008409



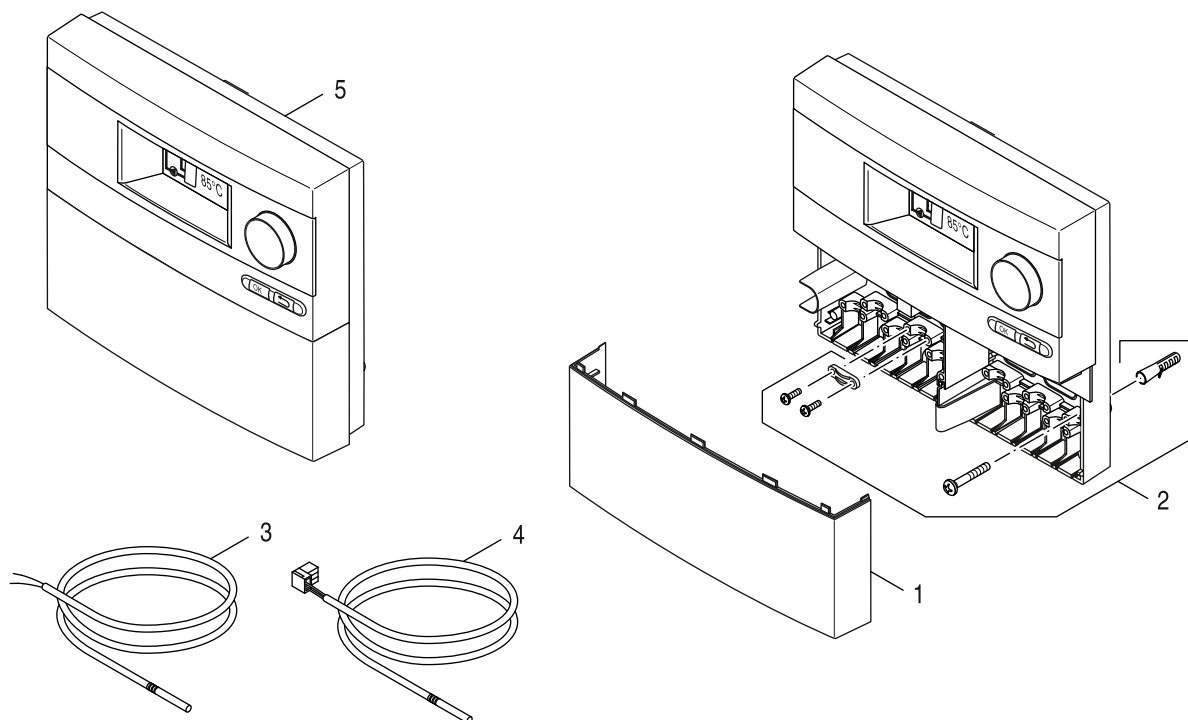
6720904797.ab.RS

	Bestell-Nr.	Bezeichnung	Description	Dénomination	Descripción	Designação	Benaming
1	8 718 220 947 0	Deckel 190x75x30	cover 190x75x30	COUVERCLE POUR SC20	Recubrimiento 190x75x30	Tampa 190x75x30	Deksel 190x75x30
2	8 718 220 949 0	Befestigungsset Classic/Top	Fixing set	SACHET DE FIXATION	Juego de tornillos. SC20/40	Conjunto de fixação	Bevestigingsset Classic/Top
3	8 738 803 453	Speicher/Vorl.-Fühl RD9,7 310cm 10k ever	Temperature sensor RD9,7 310cm 10k	Sonde de temp RD9,7 310cm 10k	Temperature sensor RD9,7 310cm 10k	Sensor da temperatura RD9,7 310cm 10k	Temperatuursensor NTC RD9.7mm 310cm 10k#
4	8 747 208 172 0	Kollektorfühler 35x6 2500mm 20k	Solar collector sensor 35x6 2500mm 20k	Sonde capteur solaire 35x6 2500mm 20k	Sonda colector solar 35x6 2500mm 20k	Sonda de temperatura	Zonnecollectorsensor 35x6 2500mm 20k
5	8 735 300 696	Regler Solar SC40 Westeuropa	Solar controller SC40 West Europe	Régulateur Solar SC40	Regulador Solar SC40	Regulador Solar SC40	Regelaar Solar SC40



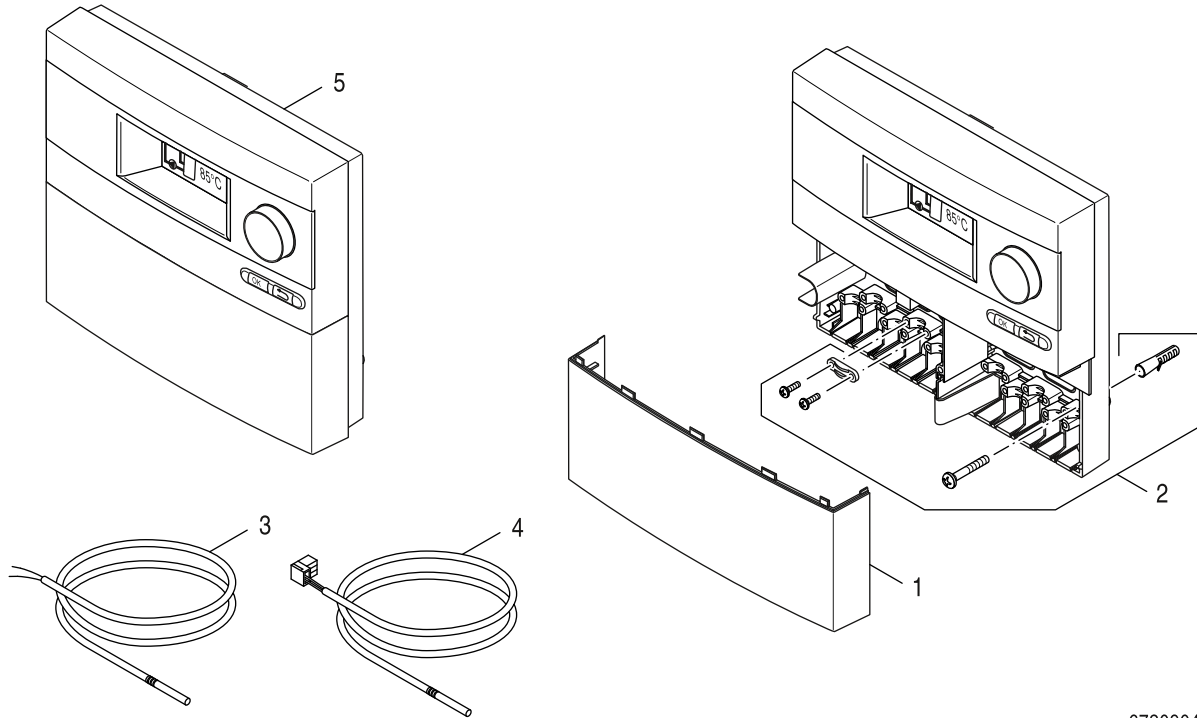
6720904797.ab.RS

	Bestell-Nr.	Bezeichnung	Description	Dénomination	Descripción	Designação	Benaming
1	8 718 220 947 0	Deckel 190x75x30	cover 190x75x30	COUVERCLE POUR SC20	Recubrimiento 190x75x30	Tampa 190x75x30	Deksel 190x75x30
2	8 718 220 949 0	Befestigungsset Classic/Top	Fixing set	SACHET DE FIXATION	Juego de tornillos. SC20/40	Conjunto de fixação	Bevestigingsset Classic/Top
3	8 747 208 172 0	Kollektorfühler 35x6 2500mm 20k	Solar collector sensor 35x6 2500mm 20k	Sonde capteur solaire 35x6 2500mm 20k	Sonda colector solar 35x6 2500mm 20k	Sonda de temperatura	Zonnecollectorsensor 35x6 2500mm 20k
4	8 738 803 453	Speicher/Vorl.-Fühl RD9,7 310cm 10k ever	Temperature sensor RD9,7 310cm 10k	Sonde de temp RD9,7 310cm 10k	Temperature sensor RD9,7 310cm 10k	Sensor da temperatura RD9,7 310cm 10k	Temperatuursensor NTC RD9.7mm 310cm 10k#
5	8 735 300 698	Regler Solar SC40 Osteuropa	Solar controller SC40 East Europe	Régulateur Solar SC40	Regulador Solar SC40- repuesto	Regulador Solar SC40	Regelaar Solar SC40



6720904797.ab.RS

	Bestell-Nr.	Bezeichnung	Description	Dénomination	Descripción	Designação	Benaming
1	8 718 220 947 0	Deckel 190x75x30	cover 190x75x30	COUVERCLE POUR SC20	Recubrimiento 190x75x30	Tampa 190x75x30	Deksel 190x75x30
2	8 718 220 949 0	Befestigungsset Classic/Top	Fixing set	SACHET DE FIXATION	Juego de tornillos. SC20/40	Conjunto de fixação	Bevestigingsset Classic/Top
3	8 738 803 453	Speicher/Vorl.-Fühl RD9,7 310cm 10k ever	Temperature sensor RD9,7 310cm 10k	Sonde de temp RD9,7 310cm 10k	Temperature sensor RD9,7 310cm 10k	Sensor da temperatura RD9,7 310cm 10k	Temperatuursensor NTC RD9.7mm 310cm 10k#
4	8 747 208 172 0	Kollektorfühler 35x6 2500mm 20k	Solar collector sensor 35x6 2500mm 20k	Sonde capteur solaire 35x6 2500mm 20k	Sonda colector solar 35x6 2500mm 20k	Sonda de temperatura	Zonnecollectorsensor 35x6 2500mm 20k
5	8 735 300 696	Regler Solar SC40 Westeuropa	Solar controller SC40 West Europe	Régulateur Solar SC40	Regulador Solar SC40	Regulador Solar SC40	Regelaar Solar SC40



6720904797.ab.RS

	Bestell-Nr.	Bezeichnung	Description	Dénomination	Descripción	Designação	Benaming
1	8 718 220 947 0	Deckel 190x75x30	cover 190x75x30	COUVERCLE POUR SC20	Recubrimiento 190x75x30	Tampa 190x75x30	Deksel 190x75x30
2	8 718 220 949 0	Befestigungsset Classic/Top	Fixing set	SACHET DE FIXATION	Juego de tornillos. SC20/40	Conjunto de fixação	Bevestigingsset Classic/Top
3	8 738 803 453	Speicher/Vorl.-Fühl RD9,7 310cm 10k ever	Temperature sensor RD9,7 310cm 10k	Sonde de temp RD9,7 310cm 10k	Temperature sensor RD9,7 310cm 10k	Sensor da temperatura RD9,7 310cm 10k	Temperatuursensor NTC RD9.7mm 310cm 10k#
4	8 747 208 172 0	Kollektorfühler 35x6 2500mm 20k	Solar collector sensor 35x6 2500mm 20k	Sonde capteur solaire 35x6 2500mm 20k	Sonda colector solar 35x6 2500mm 20k	Sonda de temperatura	Zonnecollectorsensor 35x6 2500mm 20k
5	8 735 300 698	Regler Solar SC40 Osteuropa	Solar controller SC40 East Europe	Régulateur Solar SC40	Regulador Solar SC40- repuesto	Regulador Solar SC40	Regelaar Solar SC40

Bosch Thermotechnik GmbH
Sophienstr. 30-32
D-35576 Wetzlar / Germany

Buderus