



Ihr Online-Fachhändler für:



Buderus

- Kostenlose und individuelle Beratung
- Hochwertige Produkte
- Kostenloser und schneller Versand

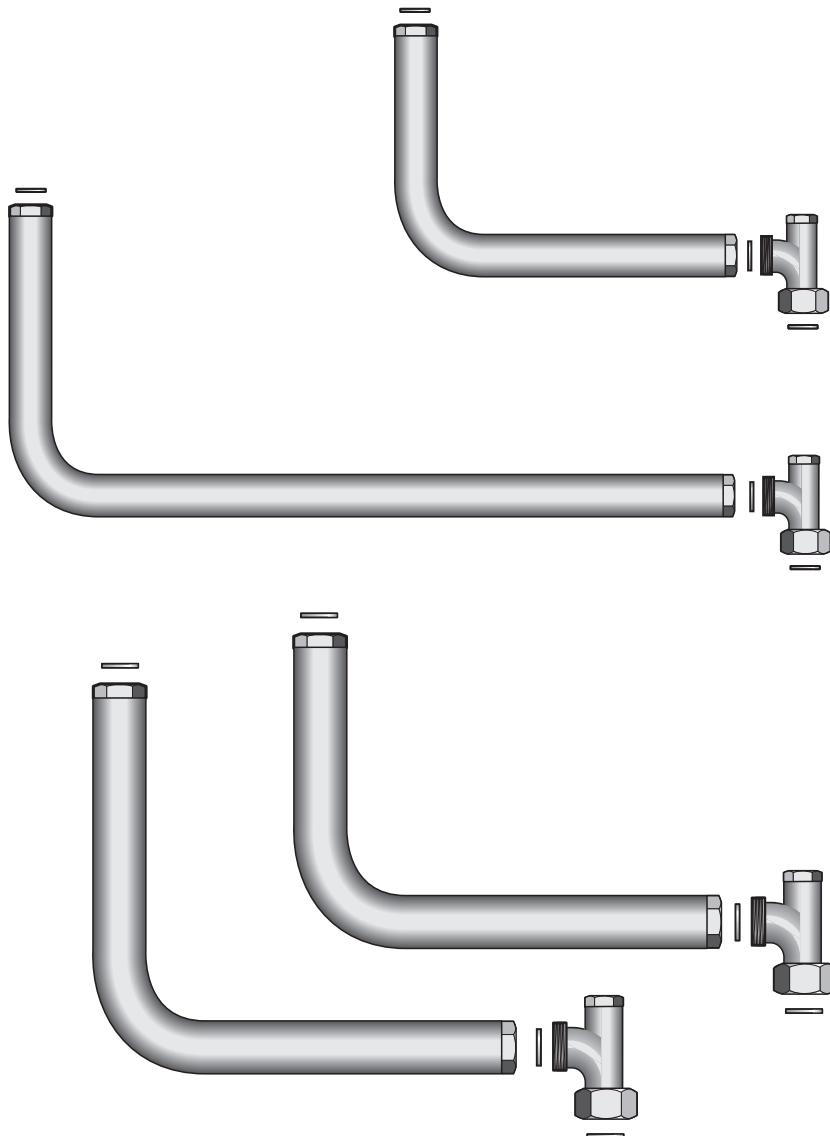
- TOP Bewertungen
- Exzelerter Kundenservice
- Über 20 Jahre Erfahrung



E-Mail: info@unidomo.de | Tel.: 04621 - 30 60 89 0 | www.unidomo.de

Montageanweisung

**Heizkreisseitiges Anschluss-Set
U-Flex für S135/S160 und S120
Logamax plus GB142**



S
n
d
e
r
B
r
u
d
e
r

Zu dieser Anweisung

Die vorliegende Montageanweisung enthält wichtige Informationen zur sicheren und sachgerechten Montage des heizkreisseitigen Anschluss-Sets U-Flex für S135/S160 und S120.

Die Montageanweisung richtet sich an den Fachhandwerker, der aufgrund seiner fachlichen Ausbildung, Erfahrung und Kenntnisse im Umgang mit Heizungsanlagen hat.



ANWENDERHINWEIS

Beachten Sie für die Montage und den Betrieb der Heizungsanlage die landesspezifischen Normen und Richtlinien!

Technische Änderungen vorbehalten!

Durch stetige Weiterentwicklungen können Abbildungen, Funktionsschritte und technische Daten geringfügig abweichen.

Aktualisierung der Dokumentation

Haben Sie Vorschläge zur Verbesserung oder haben Sie Unregelmäßigkeiten festgestellt, nehmen Sie bitte Kontakt mit uns auf.

1	Lieferumfang U-Flex für GB142 mit S135 bzw. S160	4
2	Abmessungen bei GB142 mit S135 bzw. S160	5
2.1	Hydraulikanschlüsse bei GB142 mit S135 bzw. S160	5
2.2	Äußere Abmessungen bei GB142 mit S135 bzw. S160	6
3	Montage S135 bzw. S160	7
3.1	Montage seitliche Abdeckung (optional erhältlich)	8
3.2	Montage U-Flex	8
3.2.1	Wellschlauch an Speichervorlauf montieren	8
3.2.2	Wellschlauch an Speicherrücklauf montieren	9
3.3	Trichtersiphon montieren (optional erhältlich)	9
4	Lieferumfang U-Flex für GB142 mit S120	10
5	Abmessungen bei GB142 mit S120	11
5.1	Hydraulikanschlüsse bei GB142 mit S120	11
5.2	Äußere Abmessungen bei GB142 mit S120	12
6	Montage S120	13
6.1	Montage U-Flex	14
6.1.1	Wellschlauch an Speichervorlauf montieren	14
6.1.2	Wellschlauch an Speicherrücklauf montieren	14
6.2	Trichtersiphon montieren (optional erhältlich)	15

1 Lieferumfang U-Flex für GB142 mit S135 bzw. S160

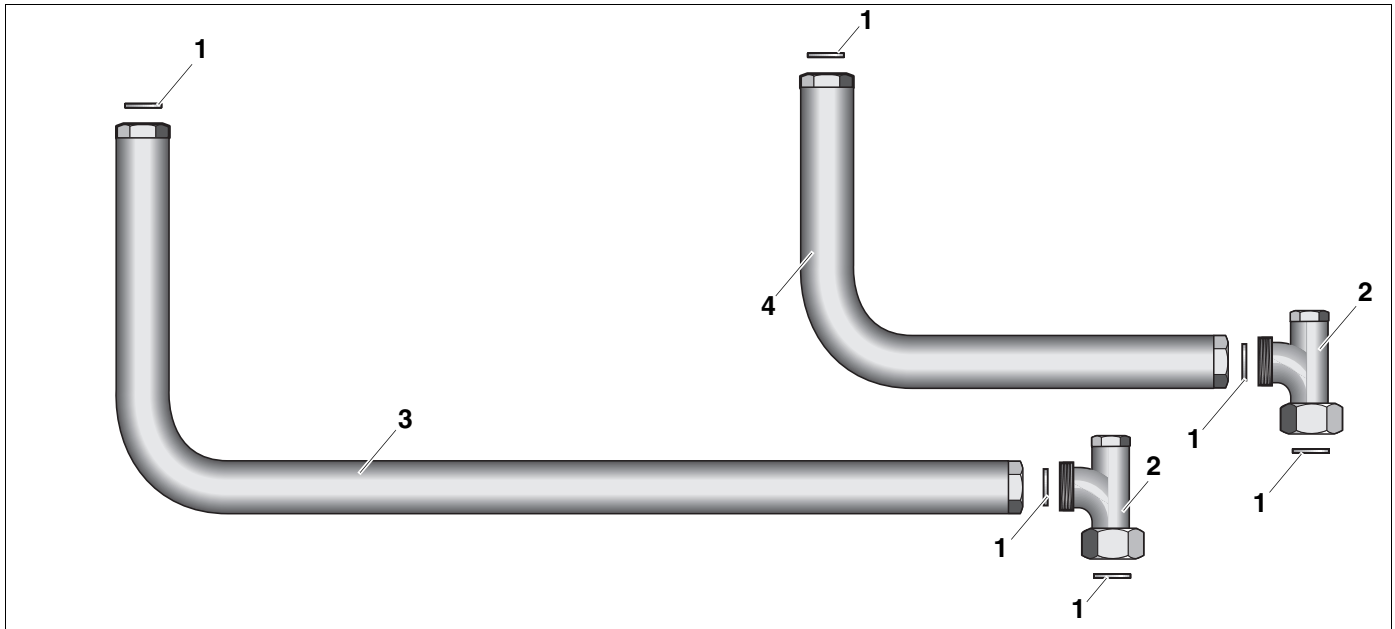


Abb. 1 Lieferumfang heizkreisseitiger Verrohrungssatz U-Flex für GB142 mit S135 bzw. S160

Pos. 1: Dichtung Ø 17 x 24 x 2

Pos. 2: Winkelverschraubung G $\frac{3}{4}$ x G $\frac{3}{4}$

Pos. 3: flexibler langer Welschlauch für den Vorlauf des Speicher-Wassererwärmers

Pos. 4: flexibler kurzer Welschlauch für den Rücklauf des Speicher-Wassererwärmers

2 Abmessungen bei GB142 mit S135 bzw. S160

2.1 Hydraulikanschlüsse bei GB142 mit S135 bzw. S160

Abkürzung	Beschreibung
GAS	Gasanschluss R ^{1/2}
AW	Austritt Warmwasser Anschlussnippel R ^{1/2} Austritt Warmwasser am Speicher R ^{3/4}
EK	Eintritt Kaltwasser Anschlussnippel R ^{1/2} Eintritt Kaltwasser am Speicher R ^{3/4}
VK	Vorlauf Heizkessel R1
RK	Rücklauf Heizkessel R1
AS	Ablauf für Sicherheitsventil R1
VS	Vorlauf Speicher-Wassererwärmer G ^{3/4}
RS	Rücklauf Speicher-Wassererwärmer G ^{3/4}
EZ	Eintritt Zirkulation Eintritt Zirkulation am Speicher R ^{3/4}
AKO	Austritt Kondensat

Tab. 1 Abkürzungen

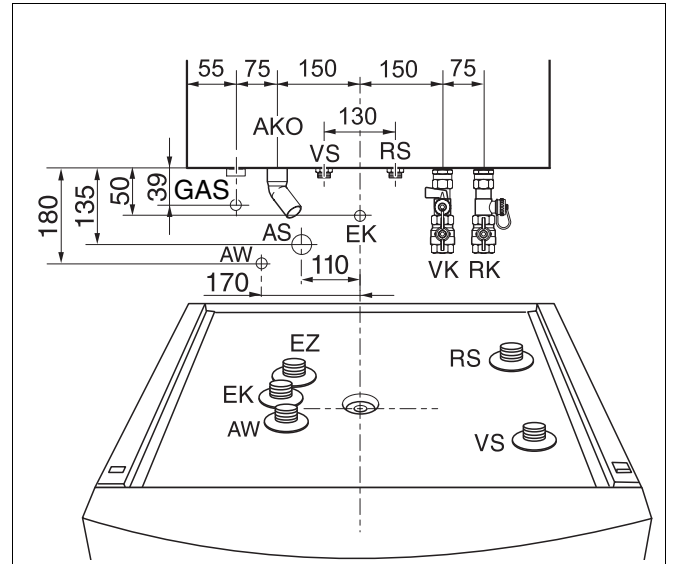


Abb. 2 Abmessungen der Hydraulikanschlüsse, Vorderansicht

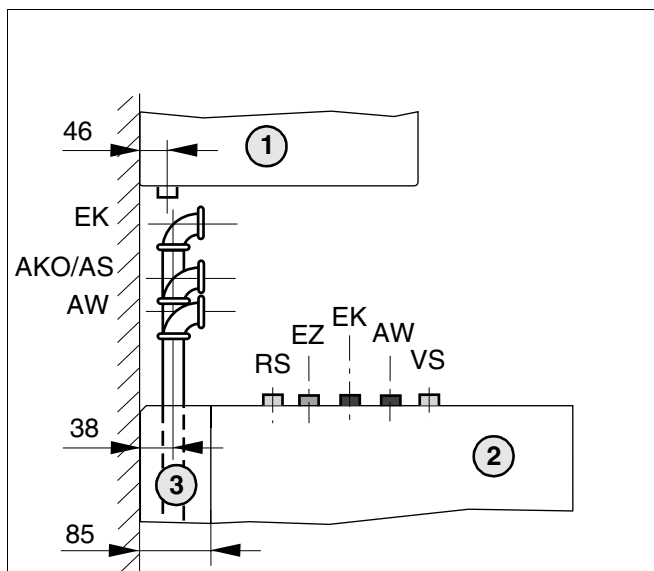


Abb. 4 Abmessungen der Hydraulikanschlüsse S135/S160, Aufputzmontage (Seitenansicht)

Pos. 1: Heizkessel

Pos. 2: Speicher-Wassererwärmer

Pos. 3: seitliche Abdeckung bei Aufputzmontage (optional erhältlich)

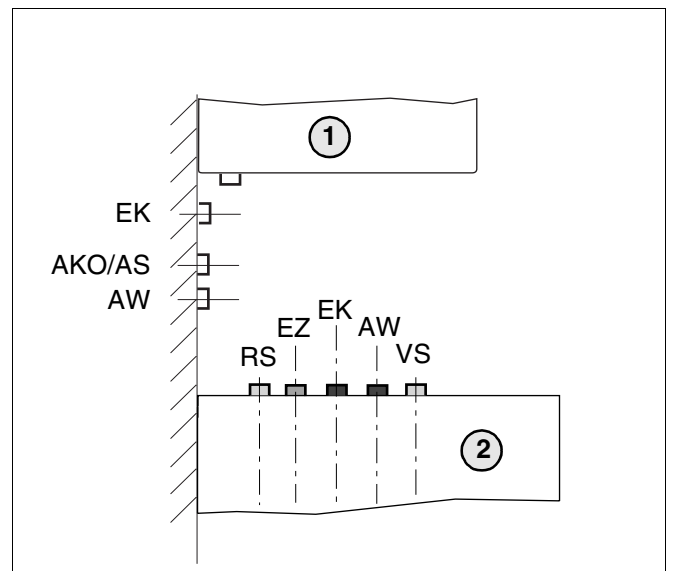


Abb. 3 Abmessungen der Hydraulikanschlüsse S135/S160, Unterputzmontage (Seitenansicht)

Pos. 1: Heizkessel

Pos. 2: Speicher-Wassererwärmer

2.2 Äußere Abmessungen bei GB142 mit S135 bzw. S160

**ANWENDERHINWEIS**

Die Höhe des Speicher-Wassererwärmers können Sie mit den verstellbaren Fußschrauben einstellen.

**ANWENDERHINWEIS**

Zum Aufstellen der Heizungsanlage sind die angegebenen Mindestmaße (siehe Tab. 2) einzuhalten, um die Montage-, Wartungs- und Service-Arbeiten und den sicheren Betrieb zu gewährleisten.

Heizkessel	A	B	C
GB142 mit S135	401	1113	2135
GB142 mit S160	401	1113	2245

Tab. 2 Äußere Abmessungen in mm für GB142 mit S135 oder GB142 mit S160. Die Maße sind als Minimalwerte zu verstehen (Abb. 5).

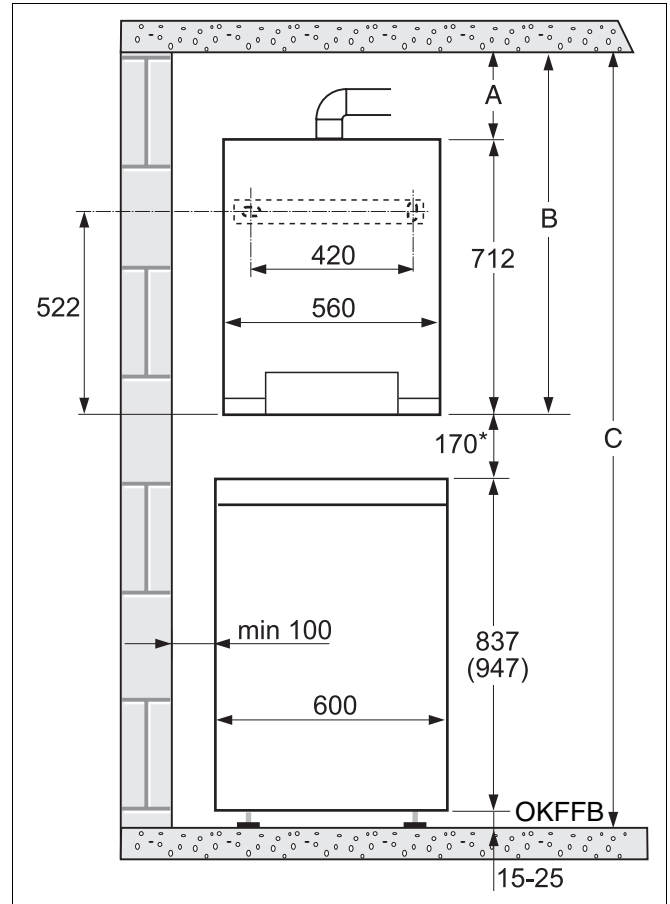


Abb. 5 Abmessungen bei GB142 mit S135 bzw. S160
 - Das Maß in der Klammer ist nur für den S160.
 - OKFFB = Oberkante Fertigfußboden.
 * Maß 170 ist mit Speicherdeckel

3 Montage S135 bzw. S160



ANWENDERHINWEIS

Die Montage des Anschluss-Sets darf nur durch eine Fachfirma ausgeführt werden.

Beachten Sie bei der Montage des Heizkessels GB142 und des Speicher-Wassererwärmers S135 bzw. S160 die entsprechende Montageanweisung.

- Heizungsanlage bei nachträglicher Montage des Anschluss-Sets entleeren.
- Dichtflächen der Rohranschlussstutzen am Speicher-Wassererwärmer vor Montagebeginn auf eventuelle Beschädigung prüfen.



WARNUNG!

LEBENSGEFAHR

durch elektrischen Strom bei geöffnetem Gerät.

- Bevor Sie das Gerät öffnen: Schalten Sie die Heizungsanlage mit dem Heizungsnotschalter stromlos oder trennen Sie diese über die entsprechende Haussicherung vom Stromnetz.
- Sichern Sie die Heizungsanlage gegen unbeabsichtigtes Wiedereinschalten.

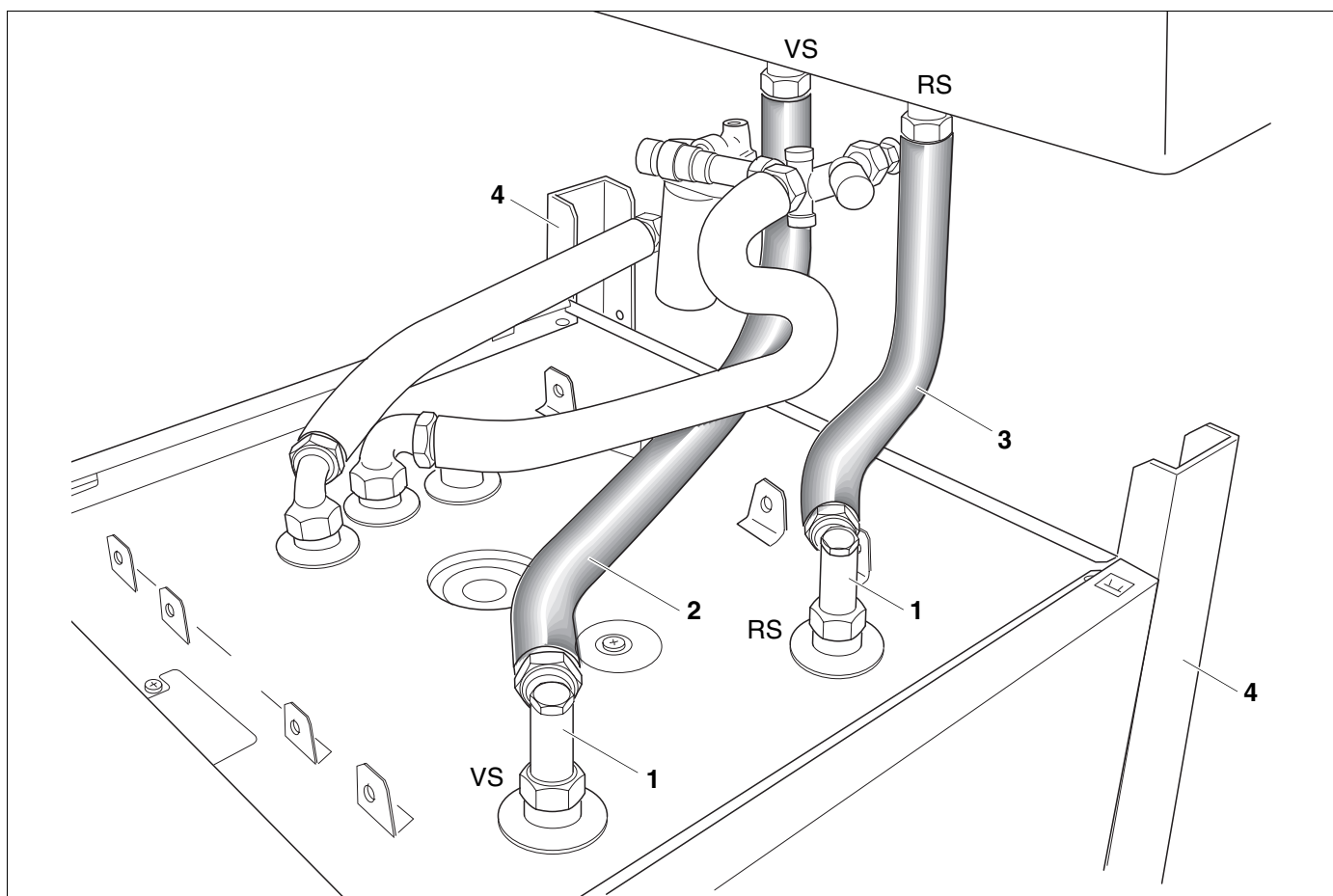


Abb. 6 Verrohrungssatz U-Flex S135 bzw. S160

Pos. 1: Winkelverschraubung $G\frac{3}{4} \times G\frac{3}{4}$

Pos. 2: flexibler langer Wellschlauch für den Vorlauf des Speicher-Wassererwärmers VS

Pos. 3: flexibler kurzer Wellschlauch für den Rücklauf des Speicher-Wassererwärmers RS

Pos. 4: seitliche Abdeckung für Aufputzmontage (optional erhältlich)

3.1 Montage seitliche Abdeckung (optional erhältlich)



ANWENDERHINWEIS

Aufputzmontage (Abb. 7, **Pos. a**):
Montieren Sie die seitlichen Abdeckungen vor der Montage der Rohrverbindungen am Speicher-Wassererwärmer.

Aufputzmontage (Abb. 7, **Pos. b**):
Wenn die Anschlussrohre über Putz liegen und seitlich an den Speicher-Wassererwärmer heran geführt werden, dann die seitlichen Abdeckungen mit Dübel und Schrauben an der Montagewand befestigen und die Anschlussrohre durch die Rohrdurchgänge der seitlichen Abdeckungen führen.

- Schrauben mit der Hand leicht einschrauben und durch die Montagebohrungen mit einem Schraubendreher anziehen (Abb. 7).

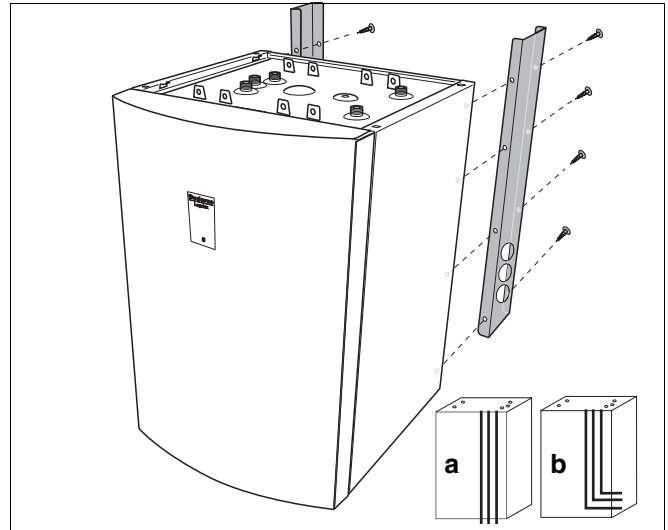


Abb. 7 Seitliche Abdeckung montieren

- a) Rohrführung nicht durch seitliche Abdeckung
- b) Rohrführung durch seitliche Abdeckung

3.2 Montage U-Flex



ANWENDERHINWEIS

Die Wellschläuche sind biegsam.

Anzugsmoment:

Ziehen Sie alle Verschraubungen handfest an plus 1/8 Umdrehung mit einem Gabelschlüssel (dies entspricht einem Anzugsmoment von 45 Nm).

3.2.1 Wellenschlauch an Speichervorlauf montieren



ANWENDERHINWEIS

Der Wellenschlauch vom Vorlauflauf muss beim S135 bzw. S160 unter den Wellenschlauch der Sicherheitsgruppe (siehe Abb. 8) verlegt werden.

- In die Winkelverschraubung (Abb. 8, **Pos. 1**) die Dichtung einlegen.
- Winkelverschraubung (Abb. 8, **Pos. 1**) am Vorlauf des Speicher-Wassererwärmers schrauben und ausrichten (ca. 45° nach links, siehe Abb. 8).
- Wellenschlauch (Abb. 8, **Pos. 2**) mit den Überwurfmutter und eingelegten Dichtungen zwischen die Winkelverschraubung des Vorlaufs am Speicher-Wassererwärmer und am Vorlauf des Heizkessels schrauben.
- Alle Verschraubungen fest anziehen (Anwenderhinweis unter Kapitel 3.2 beachten).

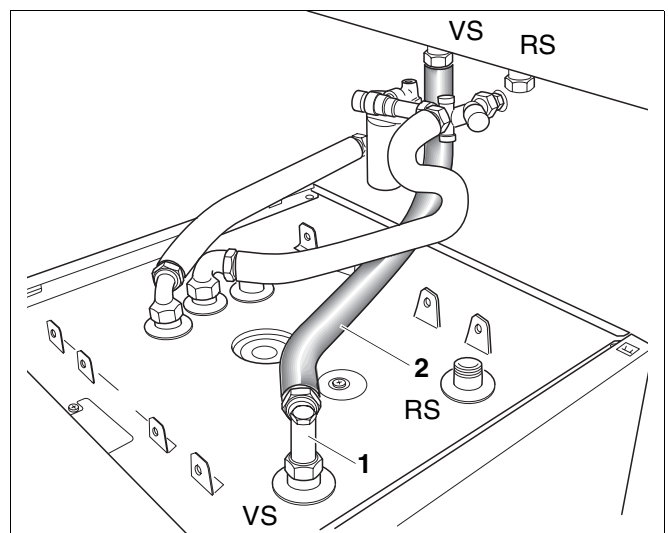


Abb. 8 Wellenschlauch an Speichervorlauf montieren

Pos. 1: Winkelverschraubung $G\frac{3}{4} \times G\frac{3}{4}$

Pos. 2: flexibler langer Wellenschlauch für den Vorlauf

3.2.2 Wellschlauch an Speicherrücklauf montieren

- In die Winkelverschraubung (Abb. 9, **Pos. 1**) die Dichtung einlegen.
- Winkelverschraubung (Abb. 9, **Pos. 1**) am Rücklauf des Speicher-Wassererwärmers schrauben und ausrichten (ca. 45° nach links, siehe Abb. 9).
- Wellschlauch (Abb. 9, **Pos. 2**) mit den Überwurfmuttern und eingelegten Dichtungen zwischen die Winkelverschraubung des Rücklaufs am Speicher-Wassererwärmer und am Rücklauf des Heizkessels schrauben.



ANLAGENSCHADEN

durch undichte Anschlüsse.

VORSICHT!

Anzugsmoment:

Ziehen Sie alle Verschraubungen an (Anwenderhinweis unter Kapitel 3.2 beachten) und prüfen Sie sie auf Dichtheit.

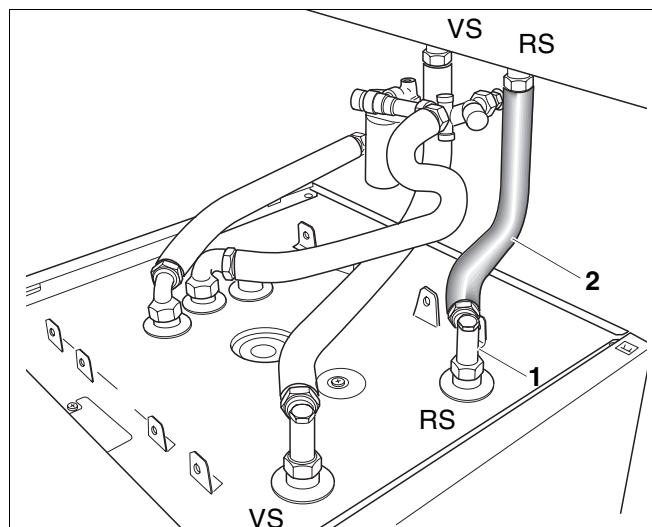


Abb. 9 Wellschlauch an Speicherrücklauf montieren

Pos. 1: Winkelverschraubung G $\frac{3}{4}$ x G $\frac{3}{4}$

Pos. 2: flexibler kurzer Wellschlauch für den Rücklauf

3.3 Trichtersiphon montieren (optional erhältlich)

- Kunststoffbogen auf Anschluss AKO aufstecken und auf Trichtersiphon ausrichten.
- Anschlussverschraubung des Trichtersiphons (Abb. 10, **Pos. 1**) an das Abflussrohr montieren.
- Trichtersiphon (Abb. 10, **Pos. 1**) mit Rosette montieren.
- Bei S120 Trichtersiphon um das Maß $x = \text{ca. } 10 \text{ mm}$ bei Unterputzmontage und $x = \text{ca. } 65 \text{ mm}$ bei Aufputzmontage kürzen (Abb. 11).

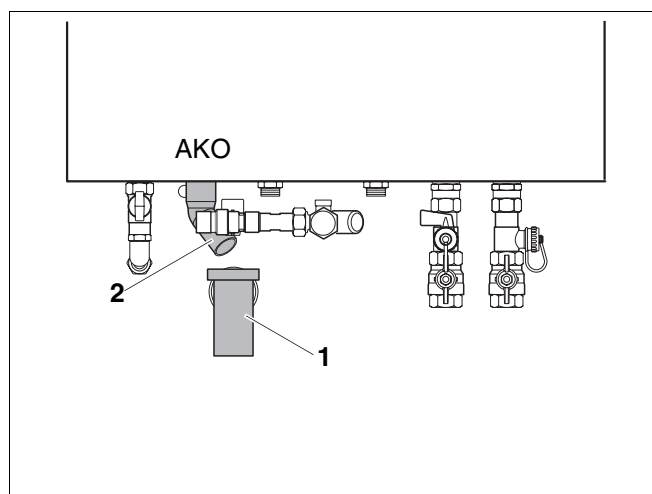


Abb. 10 Trichtersiphon montieren

Pos. 1: Trichtersiphon

Pos. 2: Kunststoffbogen $\text{Ø } 32 \times 45^\circ$

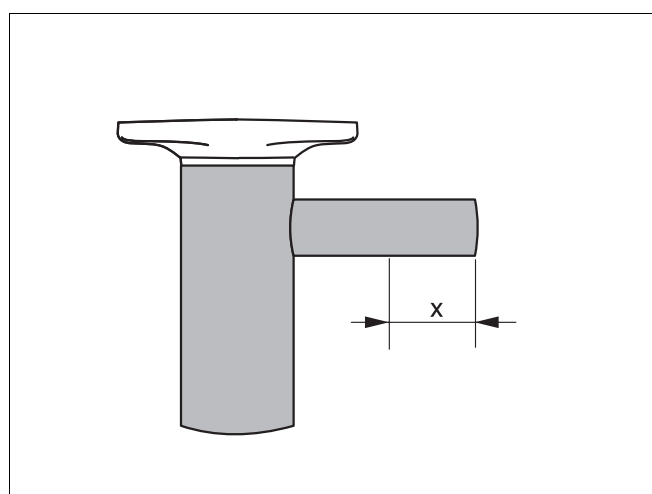


Abb. 11 Trichtersiphon Maß x

4 Lieferumfang U-Flex für GB142 mit S120

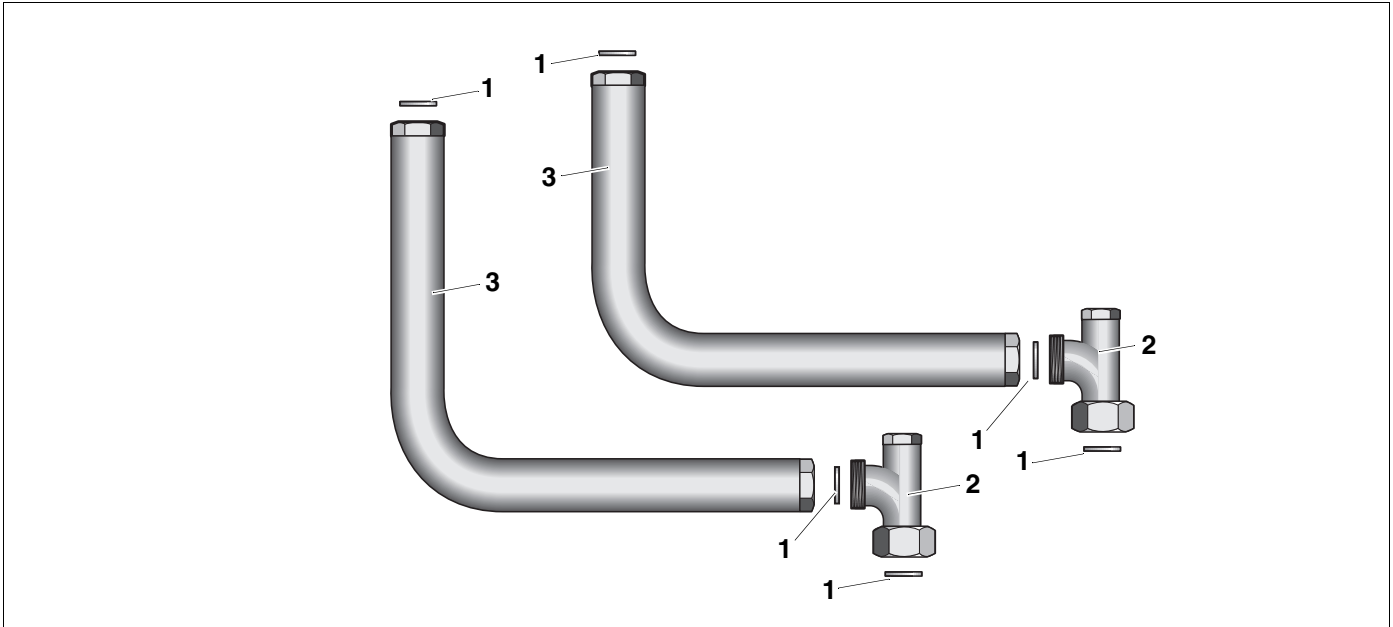


Abb. 12 Lieferumfang heizkreisseitiger Verrohrungssatz U-Flex für S120

Pos. 1: Dichtung Ø 17 x 24 x 2

Pos. 2: Winkelverschraubung G $\frac{3}{4}$ x G $\frac{3}{4}$

Pos. 3: flexibler Wellenschlauch mit Wärmeschutz

5 Abmessungen bei GB142 mit S120

5.1 Hydraulikanschlüsse bei GB142 mit S120

Abkürzung	Beschreibung
GAS	Gasanschluss R ¹ / ₂
AW	Austritt Warmwasser Anschlussnippel R ¹ / ₂ Austritt Warmwasser am Speicher R ³ / ₄
EK	Eintritt Kaltwasser Anschlussnippel R ¹ / ₂ Eintritt Kaltwasser am Speicher R ³ / ₄
VK	Vorlauf Heizkessel R1
RK	Rücklauf Heizkessel R1
AS	Ablauf für Sicherheitsventil R1
VS	Vorlauf Speicher-Wassererwärmer G ³ / ₄
RS	Rücklauf Speicher-Wassererwärmer G ³ / ₄
AKO	Austritt Kondensat

Tab. 3 Abkürzungen

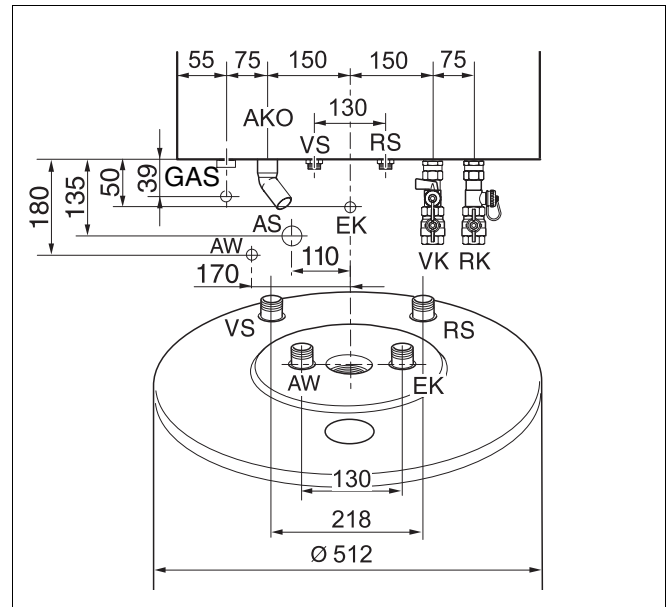


Abb. 13 Abmessung der Hydraulikanschlüsse, Vorderansicht

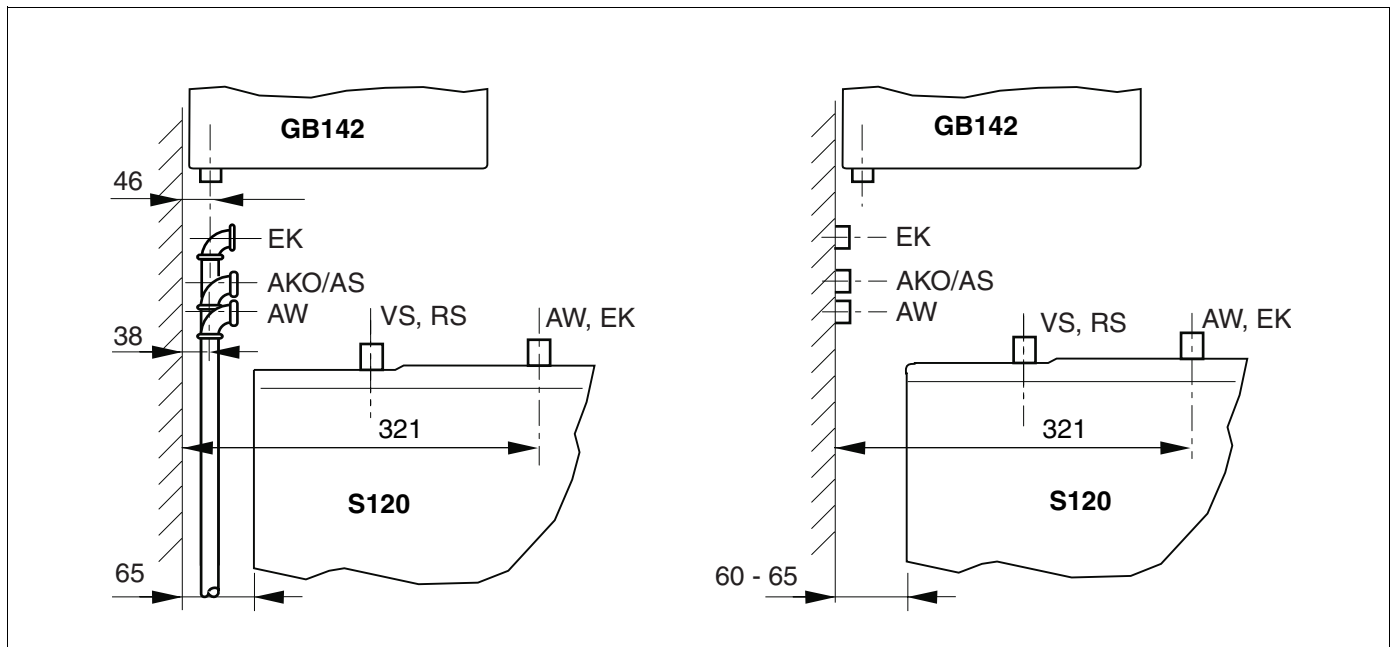


Abb. 14 Abmessungen der Hydraulikanschlüsse, Seitenansicht Aufputzmontage und Unterputzmontage

5.2 Äußere Abmessungen bei GB142 mit S120



ANWENDERHINWEIS

Die Höhe des Speicher-Wassererwärmers können Sie mit den verstellbaren Fußschrauben einstellen.



ANWENDERHINWEIS

Zum Aufstellen der Heizungsanlage sind die angegebenen Mindestmaße (siehe Tab. 4) einzuhalten, um die Montage-, Wartungs- und Service-Arbeiten und den sicheren Betrieb zu gewährleisten.

Heizkessel	A	B	C
GB142 mit S120	401	1113	2319

Tab. 4 Äußere Abmessungen in mm, für GB142 mit S120. Die Maße sind als Minimalwerte zu verstehen (Abb. 15).

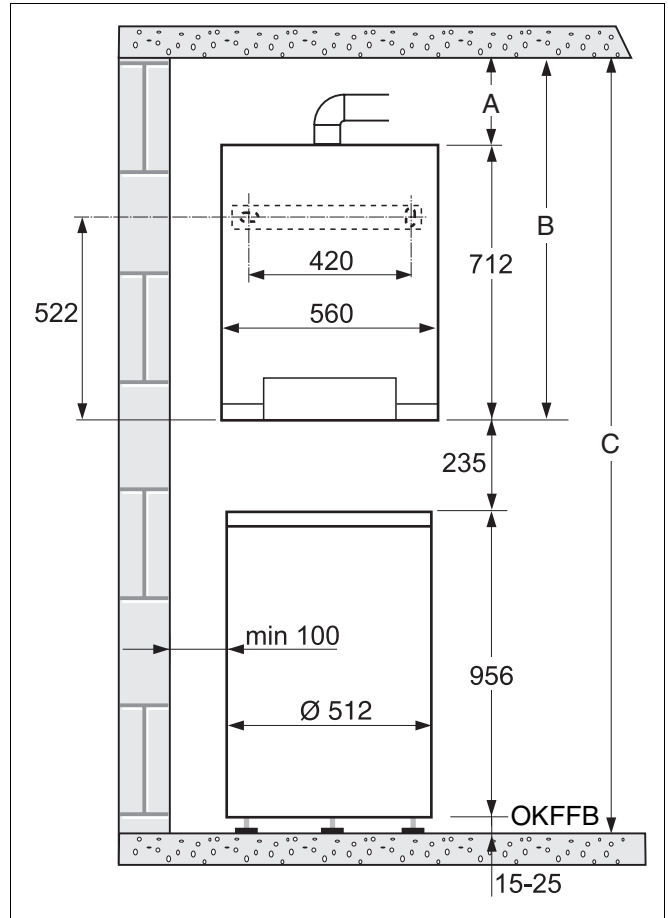


Abb. 15 Äußere Abmessungen bei GB142 mit S120
- OKFFB = Oberkante Fertigfußboden

6 Montage S120



ANWENDERHINWEIS

Die Montage des Anschluss-Sets darf nur durch eine Fachfirma ausgeführt werden.

Beachten Sie bei der Montage des Heizkessels GB142 und des Speicher-Wassererwärmers S120 die entsprechende Montageanweisung.

- Heizungsanlage bei nachträglicher Montage des Anschluss-Sets entleeren.
- Dichtflächen der Rohranschlussstutzen am Speicher-Wassererwärmer vor Montagebeginn auf eventuelle Beschädigung prüfen.



WARNUNG!

LEBENSGEFAHR

durch elektrischen Strom bei geöffnetem Gerät.

- Bevor Sie das Gerät öffnen: Schalten Sie die Heizungsanlage mit dem Heizungsnotschalter stromlos oder trennen Sie diese über die entsprechende Haussicherung vom Stromnetz.
- Sichern Sie die Heizungsanlage gegen unbeabsichtigtes Wiedereinschalten.

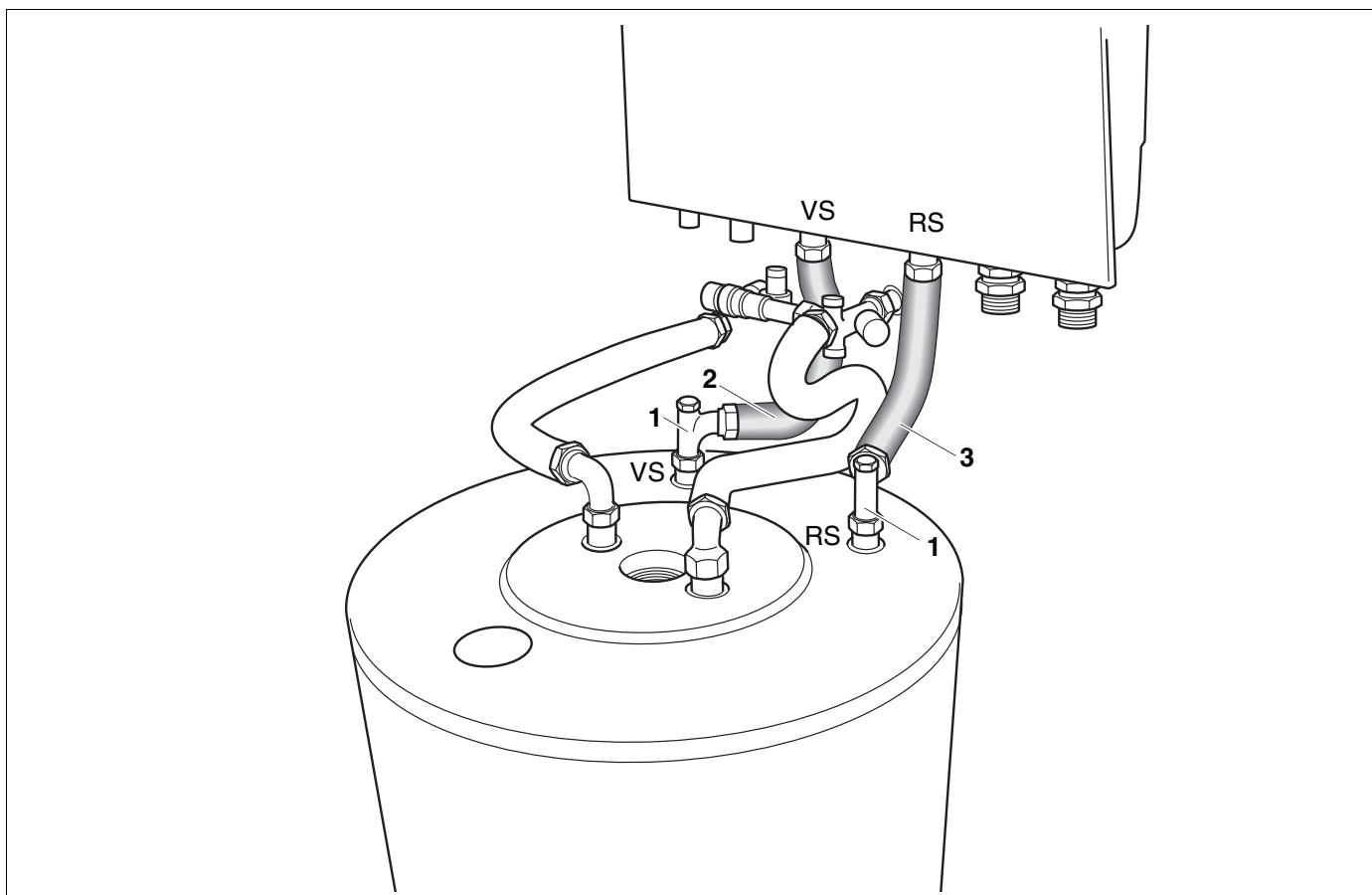


Abb. 16 Montiertes Anschluss-Set U-Flex

Pos. 1: Winkelverschraubung G $\frac{3}{4}$ x G $\frac{3}{4}$

Pos. 2: flexibler Wellenschlauch für den Vorlauf des Speicher-Wassererwärmer VS

Pos. 3: flexibler Wellenschlauch für den Rücklauf des Speicher-Wassererwärmer RS

6.1 Montage U-Flex



ANWENDERHINWEIS

Die Welschläuche sind biegsam.

Anzugsmoment:

Ziehen Sie alle Verschraubungen handfest an plus 1/8 Umdrehung mit einem Gabelschlüssel (dies entspricht einem Anzugsmoment von 45 Nm).

6.1.1 Welschlauch an Speichervorlauf montieren

- In die Winkelverschraubung (Abb. 17, **Pos. 1**) die Dichtung einlegen.
- Winkelverschraubung (Abb. 17, **Pos. 1**) am Vorlauf des Speicher-Wassererwärmers schrauben und ausrichten (ca. 45° nach rechts, siehe Abb. 17).
- Welschlauch (Abb. 17, **Pos. 2**) mit den Überwurfmuttern und eingelegten Dichtungen zwischen die Winkelverschraubung des Vorlaufs am Speicher-Wassererwärmer und am Vorlauf des Heizkessels schrauben.
- Alle Verschraubungen fest anziehen (Anwenderhinweis unter Kapitel 6.1 beachten).

6.1.2 Welschlauch an Speicherrücklauf montieren

- In die Winkelverschraubung (Abb. 18, **Pos. 1**) die Dichtung einlegen.
- Winkelverschraubung (Abb. 18, **Pos. 1**) am Rücklauf des Speicher-Wassererwärmers schrauben und ausrichten (ca. 45° nach links, siehe Abb. 18).
- Welschlauch (Abb. 18, **Pos. 2**) mit den Überwurfmuttern und eingelegten Dichtungen zwischen die Winkelverschraubung des Rücklaufs am Speicher-Wassererwärmer und am Rücklauf des Heizkessels schrauben.



ANLAGENSCHADEN

durch undichte Anschlüsse.

- VORSICHT!**
- Ziehen Sie alle Verschraubungen an (Anwenderhinweis unter Kapitel 6.1 beachten) und prüfen Sie sie auf Dichtheit.

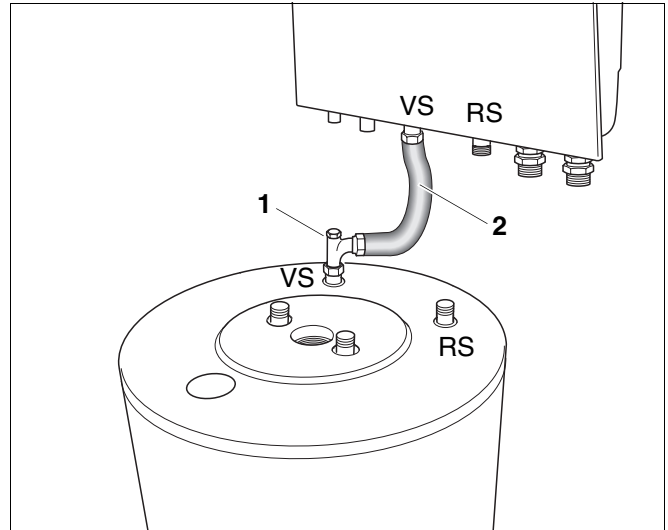


Abb. 17 Welschlauch an Speicherrücklauf montieren

Pos. 1: Winkelverschraubung $G\frac{3}{4} \times G\frac{3}{4}$

Pos. 2: flexibler Welschlauch für den Vorlauf

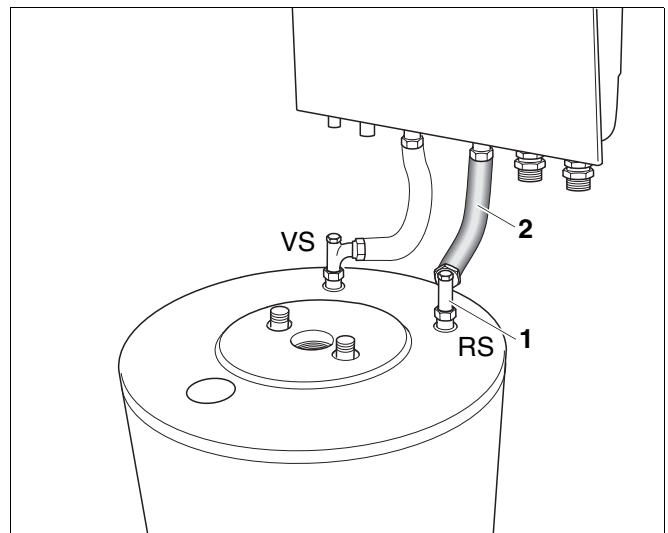


Abb. 18 Welschlauch an Speichervorlauf montieren

Pos. 1: Winkelverschraubung $G\frac{3}{4} \times G\frac{3}{4}$

Pos. 2: flexibler Welschlauch für den Rücklauf

6.2 Trichtersiphon montieren (optional erhältlich)

- Kunststoffbogen auf Anschluss AKO aufstecken und auf Trichtersiphon ausrichten.
- Anschlussverschraubung des Trichtersiphons (Abb. 19, **Pos. 1**) an das Abflussrohr montieren.
- Trichtersiphon (Abb. 19, **Pos. 1**) mit Rosette montieren.
- Bei S120 Trichtersiphon um das Maß $x = \text{ca. } 10 \text{ mm}$ bei Unterputzmontage und $x = \text{ca. } 65 \text{ mm}$ bei Aufputzmontage kürzen (Abb. 20).

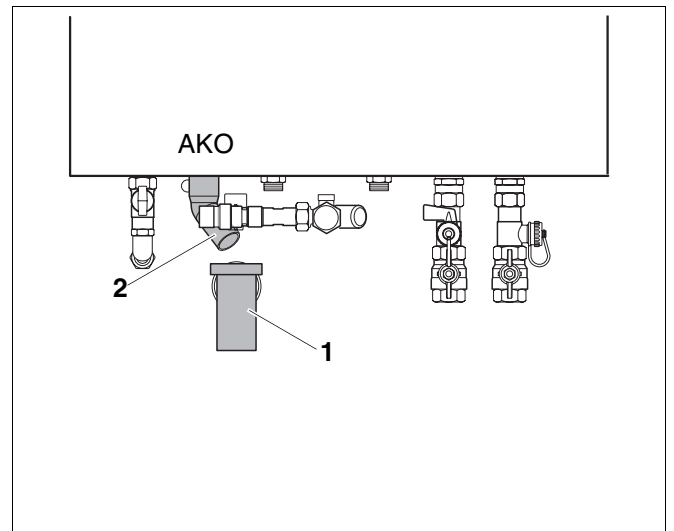


Abb. 19 Trichtersiphon montieren

Pos. 1: Trichtersiphon

Pos. 2: Kunststoffbogen $\text{\O} 32 \times 45^\circ$

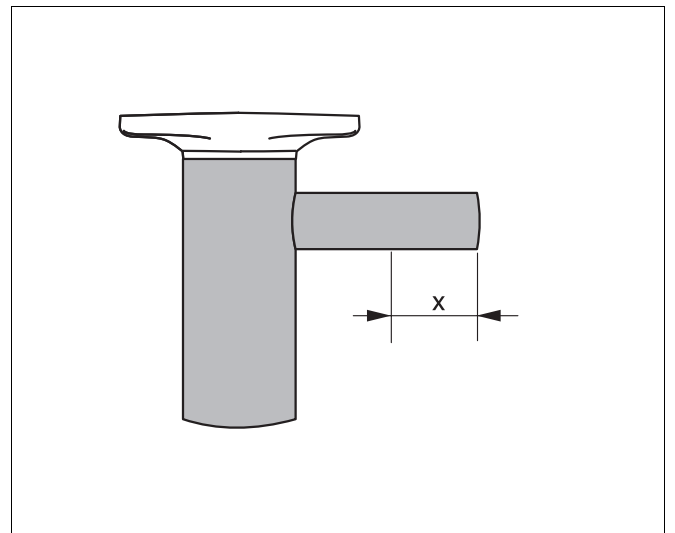


Abb. 20 Trichtersiphon Maß x

Buderus

H E I Z T E C H N I K

Heizungsfachbetrieb:



Deutschland

Buderus Heiztechnik GmbH, D-35573 Wetzlar

<http://www.heiztechnik.buderus.de>

E-Mail: info@heiztechnik.buderus.de

Österreich

Buderus Austria Heiztechnik GmbH

Karl-Schönherr-Str. 2, A-4600 Wels

<http://www.buderus.at>

E-Mail: office@buderus.at

Schweiz

Buderus Heiztechnik AG

Netzibodenstr. 36, CH-4133 Pratteln

<http://www.buderus.ch>

E-Mail: info@buderus.ch