

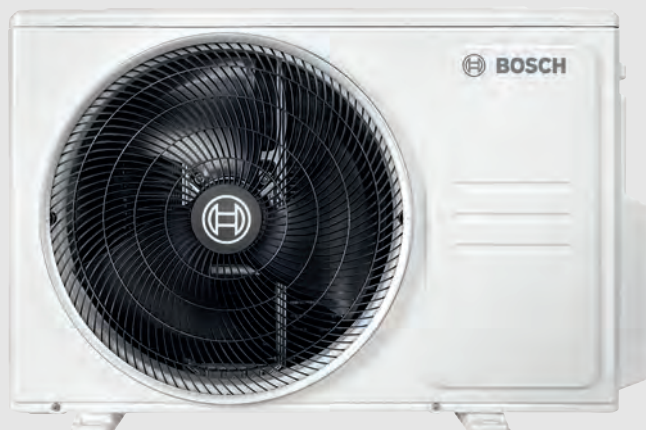


Split-Klimagerät mit Inverter und bis zu 5 Inneneinheiten

## Planungsunterlage

### **Climate 5000 M**

CL5000M 53/2 E | CL5000M 79/3 E | CL5000M 105/4 E | CL5000M 125/5 E



UNIDOMO®

## Inhaltsverzeichnis

---

<b>1</b>	<b>Allgemeine Hinweise zu dieser Planungsunterlage</b>	<b>3</b>
<b>2</b>	<b>Kühllastermittlung</b>	<b>3</b>
<b>3</b>	<b>Heizleistung</b>	<b>4</b>
<b>4</b>	<b>Berechnung der maximal zulässigen Kältemittelkonzentration</b>	<b>5</b>
<b>5</b>	<b>Außeneinheit auswählen</b>	<b>7</b>
<b>6</b>	<b>Anforderungen an den Aufstellort</b>	<b>9</b>
6.1	Inneneinheit	9
6.1.1	Abmessungen und Mindestabstände Inneneinheit Wandinstallation	9
6.1.2	Abmessungen und Mindestabstände Inneneinheit Konsole	10
6.1.3	Abmessungen und Mindestabstände Inneneinheit Deckenkassette	11
6.1.4	Kondensatanschluss	11
6.2	Außeneinheit	12
6.2.1	Abmessungen und Mindestabstände Außeneinheit	12
6.2.2	Mindestabstände bei mehreren Außeneinheiten	12
6.3	Schutzbereich	13
<b>7</b>	<b>Rohrleitung</b>	<b>14</b>
<b>8</b>	<b>Technische Daten</b>	<b>16</b>
8.1	Technische Daten Außeneinheiten	16
8.2	Technische Daten Inneneinheiten	17
<b>9</b>	<b>Elektrischer Anschluss</b>	<b>20</b>



## 1 Allgemeine Hinweise zu dieser Planungsunterlage



Diese Planungsunterlage ist kein Ersatz für die Installationsanleitungen der jeweiligen Anlagenkomponenten.



Diese Planungsunterlage behandelt das Split-Klimagerät mit Inverter und bis zu 5 Inneneinheiten.

In dieser Planungsunterlage wird ein Vorgehen zur Auswahl eines Split-Klimageräts Climate 5000 M vorgeschlagen.

Auswahl:

- Kühllast für jeden Raum ermitteln (→ Kapitel 2, Seite 3).
- Wird das Multisplit-Klimagerät zum Heizen verwendet, sollte die Gebäudeheizlast nach DIN EN 12831 ermittelt werden.
- Anhand der Anzahl und Leistung der benötigten Inneneinheiten die geeignete Außeneinheit auswählen (→ Kapitel 5, Seite 7).
- Aufstellort wählen:
  - Inneneinheit (→ Kapitel 6.1, Seite 9)
  - Außeneinheit (→ Kapitel 6.2, Seite 12)
- Rohrleitungslängen ermitteln und prüfen (→ Kapitel 7, Seite 14).
- Einhaltung der maximal zulässigen Kältemittelkonzentration prüfen (→ Kapitel 4, Seite 5).



## 2 Kühllastermittlung



Die Kühllast ist nach VDI 2078 zu berechnen.

Die Kühllastberechnung gibt an, wie viel Kälteleistung das Klimagerät aufwenden muss, um die Lufttemperatur zu kühlen oder konstant auf einem Niveau zu halten. Die Kühllast wird in Watt angegeben.

Für die Berechnung der Kühllast sind die inneren und äußeren Wärmemengen zu berücksichtigen, die auf den zu kühlenden Raum wirken.

Bei Komfortklimageräten ist zu berücksichtigen, dass die Leistung in einen latenten und einen sensiblen Anteil zu unterscheiden ist. Diese Geräte kühlen die Raumluft um 5...8 K unter die Außentemperatur ab und erzeugen eine unregelmäßige Entfeuchtung der Raumluft. Dies dient der Behaglichkeit von Personen und ist nicht für eine konstante Temperatur im Raum geeignet.

Zu den inneren Lasten zählen u. a. die Wärmeabgabe von Personen, Beleuchtung im Gebäude oder Wärmeabgabe durch Maschinen.

Für die äußeren Lasten sind die Transmissionswärmemengen der Raumbühne, Anzahl und Größe der Fenster sowie deren Ausrichtung, Öffnungen wie Türen und Luftwechselraten zu berücksichtigen.

Für eine erste überschlägige Kalkulation der Kühllast kann von einem Richtwert von 60...100 W/m<sup>2</sup> (abhängig von den zu erwartenden Raumlasten) ausgegangen werden. Die Kühllast kann mit einem Kühllastkalkulator überschlägig ermittelt werden.

### 3 Heizleistung

Außeneinheit/ Inneneinheit	Innentem- peratur [ °C]	Außentemperatur [ °C]											
		-15		-10		-7		2		7		10	
		K [kW]	L [kW]	K [kW]	L [kW]	K [kW]	L [kW]	K [kW]	L [kW]	K [kW]	L [kW]	K [kW]	L [kW]
CL5000M 53/2 E/ CL3000iU W 26 E * 2	15	3,03	1,44	3,43	1,43	3,67	1,42	4,33	1,41	5,74	1,46	5,45	1,31
	18	2,99	1,46	3,38	1,45	3,62	1,44	4,27	1,44	5,65	1,48	5,37	1,33
	20	2,94	1,48	3,33	1,47	3,56	1,46	4,20	1,46	5,57	1,50	5,29	1,35
	22	2,88	1,50	3,26	1,49	3,49	1,48	4,12	1,47	5,46	1,52	5,18	1,36
	24	2,86	1,51	3,23	1,50	3,46	1,49	4,08	1,49	5,40	1,53	5,13	1,38
	25	2,83	1,52	3,20	1,51	3,42	1,50	4,04	1,49	5,35	1,54	5,08	1,38
	27	2,80	1,53	3,16	1,52	3,39	1,52	3,99	1,51	5,29	1,55	5,03	1,40
CL5000M 79/3 E/ CL3000iU W 26 E * 3	15	5,22	2,71	5,69	2,69	5,98	2,68	6,04	2,35	8,45	2,14	8,03	1,93
	18	5,14	2,75	5,61	2,73	5,89	2,72	5,95	2,38	8,33	2,18	7,91	1,96
	20	5,07	2,79	5,53	2,77	5,80	2,76	5,87	2,42	8,21	2,21	7,80	1,99
	22	4,96	2,82	5,41	2,80	5,68	2,79	5,75	2,45	8,04	2,23	7,64	2,01
	24	4,91	2,85	5,36	2,83	5,63	2,82	5,69	2,47	7,96	2,25	7,56	2,03
	25	4,86	2,86	5,30	2,84	5,57	2,83	5,63	2,48	7,88	2,27	7,48	2,04
	27	4,81	2,89	5,25	2,87	5,51	2,86	5,57	2,51	7,80	2,29	7,41	2,06
CL5000M 105/4 E/ CL3000iU W 26 E * 4	15	6,35	3,82	7,52	3,93	8,22	3,99	9,51	3,77	10,87	2,76	10,32	2,48
	18	6,26	3,88	7,41	3,99	8,10	4,05	9,37	3,82	10,71	2,80	10,17	2,52
	20	6,17	3,94	7,30	4,05	7,98	4,12	9,24	3,88	10,55	2,85	10,02	2,56
	22	6,05	3,98	7,16	4,09	7,82	4,16	9,05	3,92	10,34	2,87	9,82	2,59
	24	5,98	4,02	7,08	4,13	7,74	4,20	8,96	3,96	10,23	2,90	9,72	2,61
	25	5,92	4,04	7,01	4,15	7,66	4,22	8,87	3,98	10,13	2,92	9,62	2,62
	27	5,86	4,08	6,94	4,19	7,58	4,26	8,77	4,02	10,02	2,94	9,52	2,65
CL5000M 125/5 E/ CL3000iU W 26 E * 5	15	7,23	3,87	8,04	3,85	8,52	3,83	9,51	3,48	12,68	3,20	12,04	2,88
	18	7,13	3,93	7,92	3,91	8,40	3,89	9,37	3,53	12,49	3,25	11,87	2,93
	20	7,02	3,99	7,80	3,97	8,27	3,95	9,23	3,59	12,31	3,30	11,69	2,97
	22	6,88	4,03	7,65	4,01	8,11	3,99	9,05	3,62	12,06	3,33	11,46	3,00
	24	6,81	4,07	7,57	4,04	8,02	4,03	8,96	3,66	11,94	3,37	11,34	3,03
	25	6,74	4,09	7,49	4,06	7,94	4,05	8,86	3,68	11,82	3,38	11,23	3,04
	27	6,67	4,13	7,41	4,10	7,86	4,09	8,77	3,71	11,69	3,42	11,11	3,07

Tab. 1 Heizleistung

K Heizleistung

L Elektrische Leistungsaufnahme

#### 4 Berechnung der maximal zulässigen Kältemittelkonzentration

Beim Klimagerät Climate 5000 M wird das Kältemittel R32 eingesetzt, das schwerer als Luft ist. Der Montageort der Inneneinheit(en) muss bei der Berechnung der maximal zulässigen Kältemittelmenge berücksichtigt werden. Die korrekte Berechnungsformel findet sich in der DIN EN 378.



Die untere Zündgrenze des Kältemittels beträgt nach DIN EN 378 0,306 kg/m<sup>3</sup>. Diese Grenze darf nicht überschritten werden.

#### Minimale Raumfläche



Wenn die Kältemittelmenge weniger als 1,2 kg ist, gibt es keine Beschränkungen hinsichtlich der minimalen Raumgröße. Der obere Deckelungsfaktor (Maximalwert) beträgt 12 kg.

Kältemittel [kg]	Installationshöhe [m]			
	≤ 0,6	1,0	1,8	2,2
	Minimale Raumfläche [m <sup>2</sup> ]			
1,3	15	5	2	1
1,4	17	6	2	1
1,5	19	7	2	1
1,6	22	8	2	2
1,7	25	9	3	2
1,8	28	10	3	2
1,9	31	11	3	2
2,0	34	12	4	3
2,1	38	14	4	3
2,2	42	15	5	3
2,3	45	16	5	3
2,4	49	18	5	4
2,5	54	19	6	4
2,6	58	21	6	4
2,7	63	23	7	5
2,8	67	24	7	5
2,9	72	26	8	5
3,0	77	28	9	6
3,1	82	30	9	6
3,2	88	32	10	7
3,3	93	34	10	7
3,4	99	36	11	7
3,5	105	38	12	8

Tab. 2 Minimale Raumfläche

### Maximale Kältemittelmenge

Raumgröße [m <sup>2</sup> ]	Installationshöhe [m]			
	≤ 0,6	1,0	1,8	2,2
Maximale Kältemittelmenge [kg]				
5	0,76	1,27	2,29	2,80
6	0,84	1,39	2,51	3,07
7	0,90	1,51	2,71	3,31
8	0,97	1,61	2,90	3,54
9	1,02	1,71	3,07	3,76
10	1,08	1,80	3,24	3,96
11	1,13	1,89	3,40	4,15
12	1,18	1,97	3,55	4,34
13	1,23	2,05	3,69	4,51
14	1,28	2,13	3,83	4,68
15	1,32	2,20	3,97	4,85
16	1,37	2,28	4,10	5,01
17	1,41	2,35	4,22	5,16
18	1,45	2,41	4,35	5,31
19	1,49	2,48	4,46	5,46
20	1,53	2,54	4,58	5,60
21	1,56	2,61	4,69	5,74
22	1,60	2,67	4,80	5,87
23	1,64	2,73	4,91	6,00
24	1,67	2,79	5,02	6,13
25	1,71	2,84	5,12	6,26
26	1,74	2,90	5,22	6,38
27	1,77	2,96	5,32	6,50
28	1,81	3,01	5,42	6,62
29	1,84	3,06	5,52	6,74
30	1,87	3,12	5,61	6,86
35	2,02	3,37	6,06	7,41
40	2,16	3,60	6,48	7,92
45	2,29	3,82	6,87	8,40
50	2,41	4,02	7,24	8,85

Tab. 3 Maximale Kältemittelmenge



Nachzufüllende Kältemittelmenge → Kapitel 7, Seite 14

## 5 Außeneinheit auswählen

### Anschlüsse und Anzahl der Inneneinheiten

Je nach Außeneinheit können unterschiedlich viele Inneneinheiten angeschlossen werden:

Gerätetyp	Anzahl	
	Anschlüsse	Inneneinheiten (max.)
CL5000M 53/2 E	2 × 6,35 mm (1/4") 2 × 9,53 mm (3/8")	2
CL5000M 79/3 E	3 × 6,35 mm (1/4") 3 × 9,53 mm (3/8")	3
CL5000M 105/4 E	4 × 6,35 mm (1/4") 3 × 9,53 mm (3/8") 1 × 12,7 mm (1/2")	4
CL5000M 125/5 E	5 × 6,35 mm (1/4") 4 × 9,53 mm (3/8") 1 × 12,7 mm (1/2")	5

Tab. 4 Gerätetypen Außeneinheiten

### Mitgelieferte Adapter und Magnetringe



Bild 1 Adapter

Gerätetyp	Adapterdurchmesser [mm]	Anzahl Magnetringe
CL5000M 53/2 E	–	6
CL5000M 79/3 E	1 × Ø 9,53 → Ø 12,7	3
CL5000M 105/4 E	1 × Ø 12,7 → Ø 9,53	8
CL5000M 125/5 E	1 × Ø 9,53 → Ø 12,7 1 × Ø 12,7 → Ø 9,53	11

Tab. 5 Mitgelieferte Adapter und Magnetringe

**Hinweis zur Auswahl**

Die Kombination der Inneneinheiten kann zwischen 40 % und 130 % der Leistung der Außeneinheit gewählt werden. Bei dauerhaft gleichzeitigem Betrieb der Inneneinheiten sollten 100 % Leistung der Außeneinheit nicht überschritten werden.

Die folgenden Tabellen zeigen, welche Außeneinheit in Abhängigkeit von den gewählten Inneneinheiten eingesetzt werden kann.

In der Tabelle sind die Leistungsbezeichnungen der Inneneinheiten in British thermal unit (Btu) angegeben. Umrechnung in kW → Tabelle 6.

Angabe Tabelle 6	Btu	kW
7	7.000	2
9	9.000	2,6
12	12.000	3,5
18	18.000	5,3

Tab. 6 Umrechnung Btu zu kW

Außeneinheit	Anzahl Inneneinheiten	Kombinationen Inneneinheiten						
		7	9	12	18	-	-	
CL5000M 53/2 E	1	7	9	12	18	-	-	
	2	7+7	7+9	7+12	9+9	9+12	-	
CL5000M 79/3 E	1	12	18	-	-	-	-	
	2	7+7	7+9	7+12	7+18	9+9	9+12	
		9+18	12+12	12+18	-	-	-	
	3	7+7+7	7+7+9	7+7+12	7+7+18	7+9+9	7+9+12	
		7+9+18	7+12+12	9+9+9	9+9+12	9+12+12	-	
CL5000M 105/4 E	1	18	-	-	-	-	-	
	2	7+9	7+12	7+18	9+9	9+12	9+18	
		12+12	12+18	18+18	-	-	-	
	3	7+7+7	7+7+9	7+7+12	7+7+18	7+9+9	7+9+12	
		7+9+18	7+12+12	7+12+18	7+18+18	-	-	
		9+9+9	9+9+12	9+9+18	9+12+12	9+12+18	9+18+18	
	4	12+12+12	12+12+18	-	-	-	-	
		7+7+7+7	7+7+7+9	7+7+7+12	7+7+7+18	7+7+9+9	7+7+9+12	
		7+7+9+18	7+7+12+18	7+7+12+12	7+9+9+9	7+9+9+12	7+9+9+18	
		7+9+12+12	7+12+12+12	9+9+9+9	9+9+9+12	9+9+9+18	9+9+12+12	
	CL5000M 125/5 E	1	18	-	-	-	-	-
		2	7+12	7+18	9+9	9+12	9+18	12+12
			12+18	18+18	-	-	-	-
3		7+7+7	7+7+9	7+7+12	7+7+18	7+9+9	7+9+12	
		7+9+18	7+12+12	7+12+18	7+18+18	9+9+9	9+9+12	
		9+9+18	9+12+12	9+12+18	9+18+18	12+12+12	12+12+18	
		12+18+18	18+18+18	-	-	-	-	
4		7+7+7+7	7+7+7+9	7+7+7+12	7+7+7+18	7+7+9+9	7+7+9+12	
		7+7+9+18	7+7+12+12	7+7+12+18	7+7+18+18	7+9+9+9	7+9+9+12	
		7+9+9+18	7+9+12+12	7+9+12+18	7+9+18+18	7+12+12+12	7+12+12+18	
		7+12+18+18	9+9+9+9	9+9+9+12	9+9+9+18	9+9+12+12	9+9+12+18	
		9+9+18+18	9+12+12+12	9+12+12+18	12+12+12+12	12+12+12+18	-	
5		7+7+7+7+7	7+7+7+7+9	7+7+7+7+12	7+7+7+7+18	7+7+7+9+9	7+7+7+9+12	
		7+7+7+9+18	7+7+7+12+12	7+7+7+12+18	7+7+9+9+9	7+7+9+9+12	7+7+9+9+18	
		7+7+9+12+12	7+7+9+12+18	7+7+12+12+12	7+7+12+12+18	7+9+9+9+9	7+9+9+9+12	
		7+9+9+9+18	7+9+9+12+12	7+9+9+12+18	7+9+12+12+12	7+12+12+12+12	9+9+9+9+9	
		9+9+9+9+12	9+9+9+9+18	9+9+9+12+12	9+9+12+12+12	-	-	

Tab. 7 Kombinationsübersicht

## 6 Anforderungen an den Aufstellort

### 6.1 Inneneinheit

Im Wesentlichen muss der Aufstellort nach folgenden Anforderungen gewählt werden:

- Die Kältemittelrohre und der Kondensatablauf müssen nach Vorgabe verlegt werden können. Falls kein Gefälle (kein freier Kondensatablauf) vorhanden ist, muss ggf. eine externe Kondensatpumpe eingesetzt werden (gilt nicht für Deckenkassette, da diese ab Werk bereits mit einer Kondensatpumpe geliefert wird).
- Die Mindestabstände zu Wänden und anderen Hindernissen müssen berücksichtigt werden (→ Bild 3, Bild 5, Bild 7 und Bild 8).
- Die minimale Raumfläche muss beachtet werden (→ Tab. 2, Seite 5).
- Die Inneneinheit darf nicht in der Nähe von Wärmequellen aufgestellt werden.
- Am Aufstellort muss eine gute Luftzirkulation sichergestellt sein.
- Die Abmessungen der Inneneinheit müssen beachtet werden (→ Bild 2, Bild 4, und Bild 6).

#### 6.1.1 Abmessungen und Mindestabstände Inneneinheit Wandinstallation

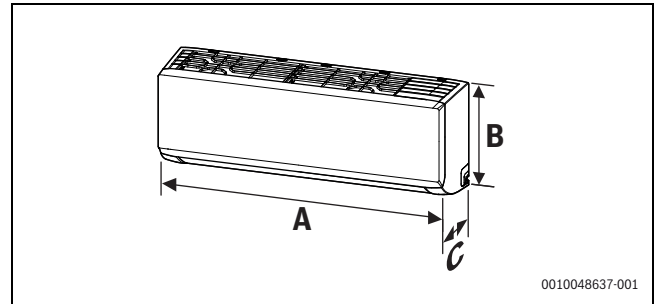


Bild 2 Abmessungen Inneneinheit (Wandinstallation)

	A [mm]	B [mm]	C [mm]
CL3000iU W 20 E	729	292	200
CL3000iU W 26 E	729	292	200
CL3000iU W 35 E	802	295	200
CL3000iU W 53 E	971	321	228

Tab. 8 Abmessungen Inneneinheit (Wandinstallation)



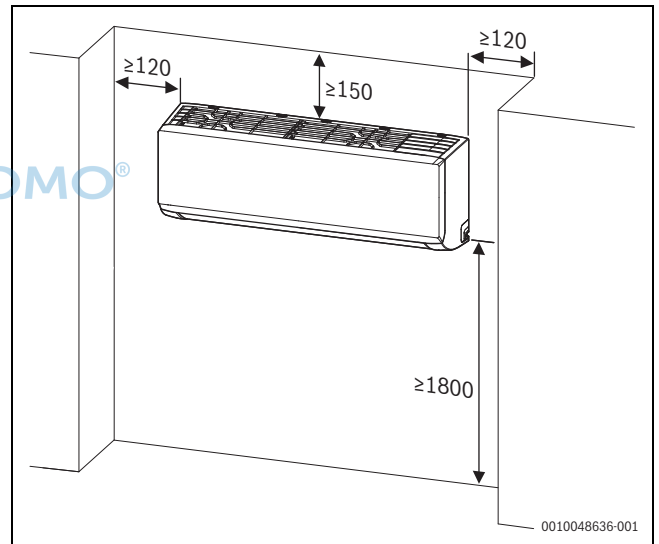


Bild 3 Mindestabstände Inneneinheit (Wandinstallation)  
(Maße in mm)

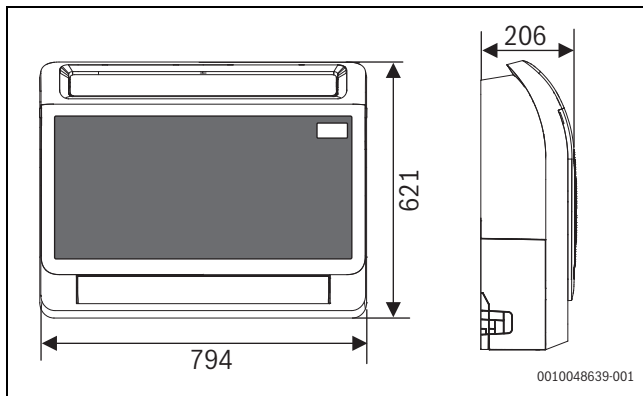
**6.1.2 Abmessungen und Mindestabstände Inneneinheit Konsole**

Bild 4 Abmessungen Inneneinheit (Konsole)  
(Maße in mm)

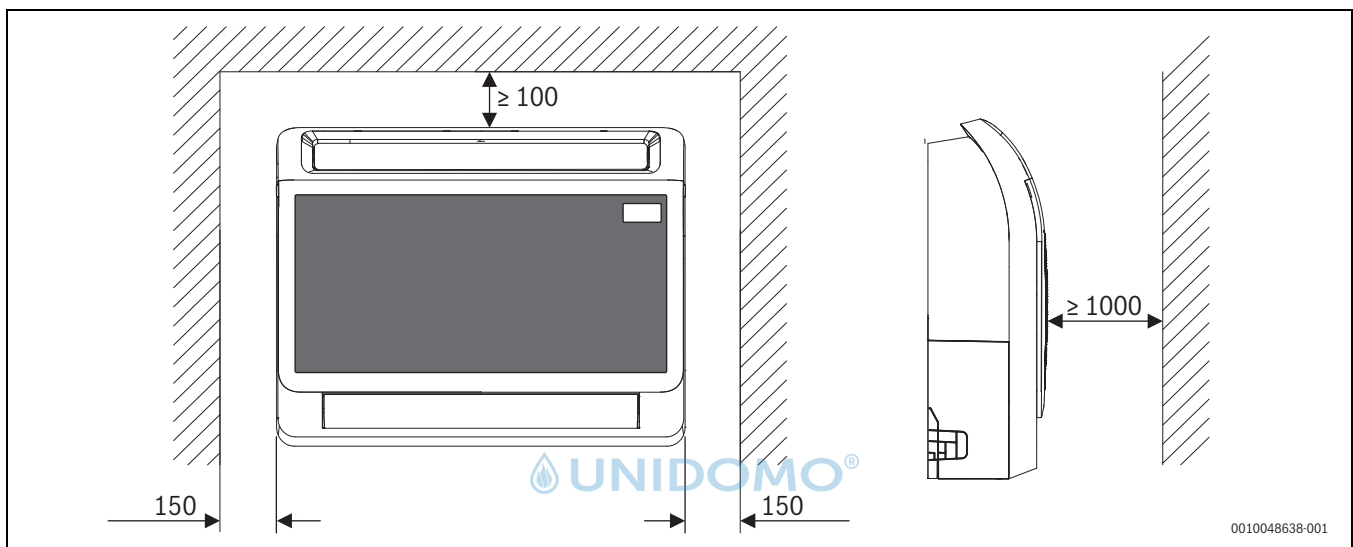


Bild 5 Mindestabstände Inneneinheit (Konsole) (Maße in mm)

**6.1.3 Abmessungen und Mindestabstände Inneneinheit Deckenkassette**

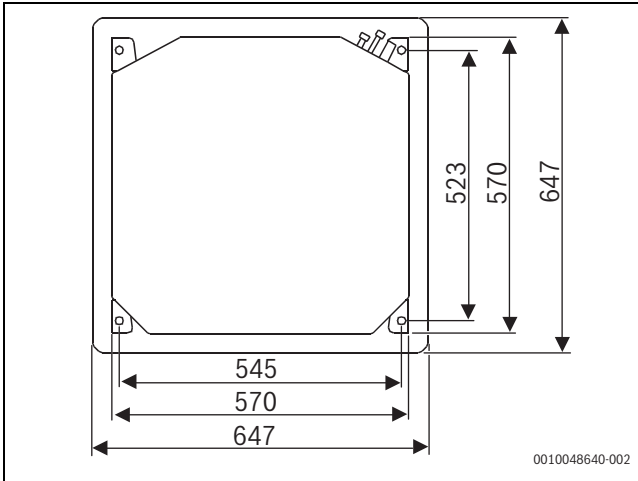


Bild 6 Abmessungen Inneneinheit (Deckenkassette) (Maße in mm)

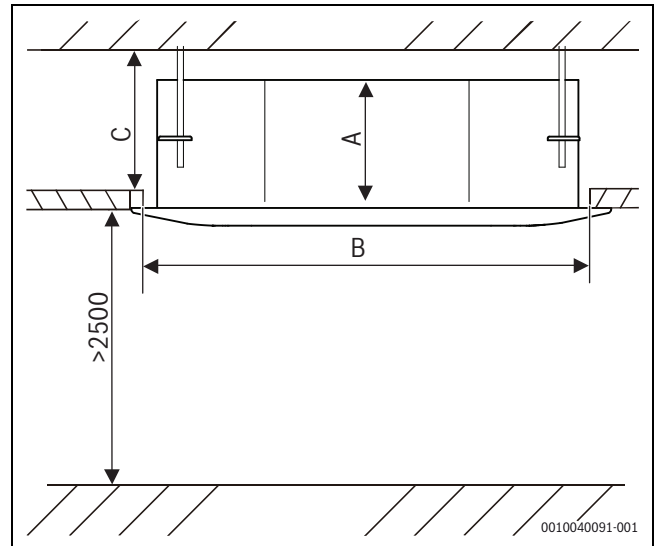


Bild 8 Mindestabstände montierte Inneneinheit zur Innendecke (Deckeninstallation) (Maße in mm)

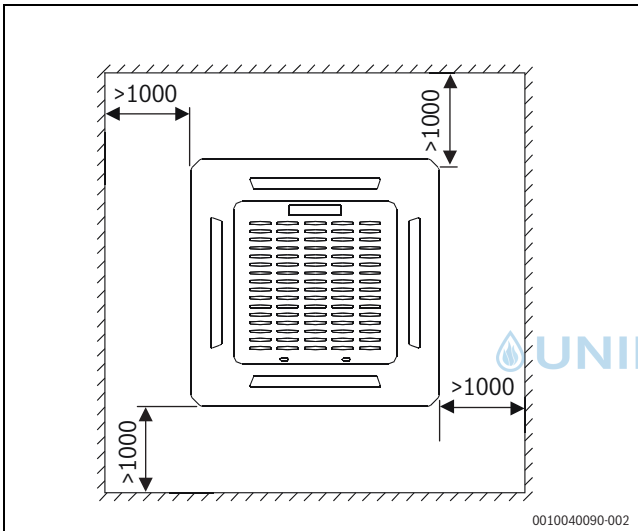


Bild 7 Mindestabstände Inneneinheit (Deckenkassette) (Maße in mm)



Bei Inneneinheiten zur Deckeninstallation die Mindesteinbauhöhe von 2,2 m beachten (vgl. EN 378).

Inneneinheit	A [mm]	B [mm]	C [mm]
CL5000iM 4CC 21 E	260	600	> 290
CL5000iM 4CC 26 E	260	600	> 290
CL5000iU 4CC 35 E	260	600	> 290
CL5000iU 4CC 53 E	260	600	> 290

Tab. 9 Abstand zur Decke bezogen auf die Höhe der Inneneinheit

**6.1.4 Kondensatanschluss**

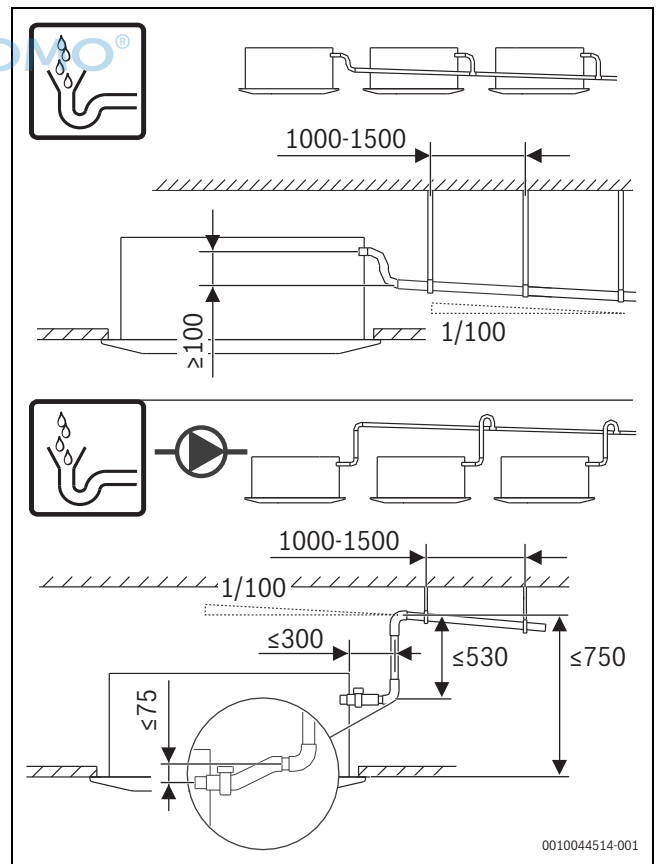


Bild 9 Kondensatanschluss (Maße in mm)

## 6.2 Außeneinheit

Im Wesentlichen muss der Aufstellort nach folgenden Anforderungen gewählt werden:

- Die maximal zulässigen Rohrleitungslängen müssen eingehalten werden (→ Kapitel 7, Seite 14).
- Der Aufstellort muss ausreichend tragfähig sein.
- Der Aufstellort bzw. die Außeneinheit muss für Wartungen zugänglich sein.
- Der Aufstellort muss eine feste Montage ermöglichen.
- Der Kondensatablauf (bei Heizbetrieb) muss sichergestellt sein (im Lieferumfang ist ein Anschlussstück enthalten).
- Der Aufstellort muss frei von außergewöhnlichen Umwelteinflüssen sein (z. B. sehr starker Wind, viel Laub, eingeschränkte Luftführung). Bei Bedarf müssen notwendige Maßnahmen ergriffen werden.
- Der Aufstellort muss vor unbefugtem Zugang gesichert sein (z. B. durch Kinder).
- Die Mindestabstände zu Wänden und anderen Hindernissen müssen für eine gute Luftzirkulation sichergestellt sein (→ Bild 11 und Bild 12).
- Die Abmessungen der Außeneinheit müssen beachtet werden (→ Bild 12).

### 6.2.1 Abmessungen und Mindestabstände Außeneinheit

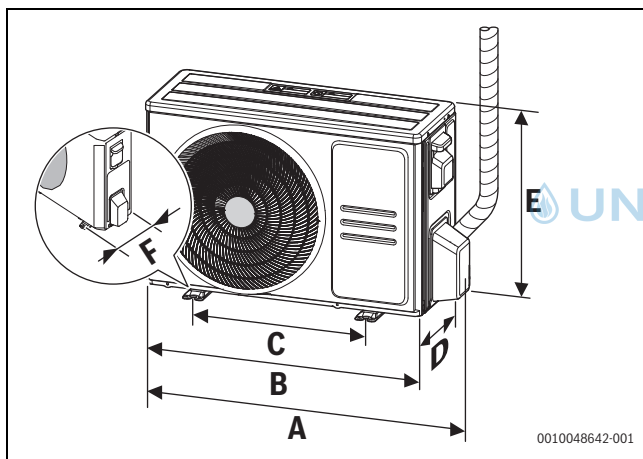


Bild 10 Abmessungen Außeneinheit

	A	B	C	D	E	F
	[mm]	[mm]	[mm]	[mm]	[mm]	[mm]
CL5000M 53/2 E	874	805	511	330	554	317
CL5000M 79/3 E	955	890	663	342	673	354
CL5000M 105/4 E	1034	946	673	410	810	403
CL5000M 125/5 E						

Tab. 10 Abmessungen Außeneinheit

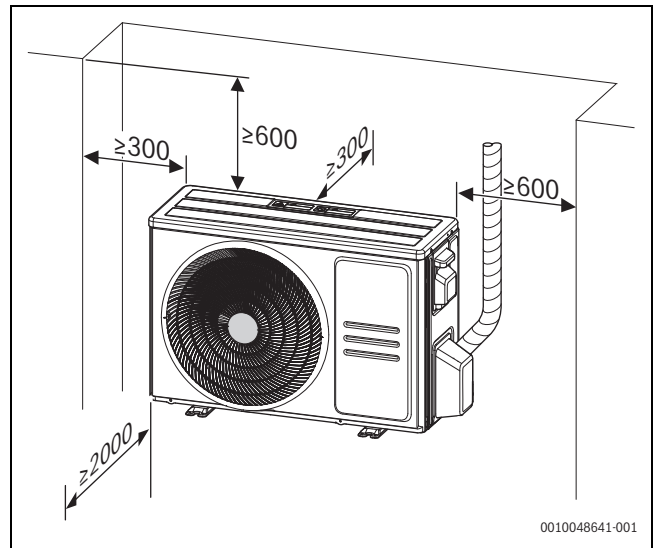


Bild 11 Mindestabstände Außeneinheit (Maße in mm)



Bei freier Aufstellung der Außeneinheit auf dem Boden wird ein Abstand  $\geq 300$  mm nach hinten zur Wand empfohlen. Bei Wandmontage kann dieser Abstand auf 150 mm reduziert werden.

### 6.2.2 Mindestabstände bei mehreren Außeneinheiten

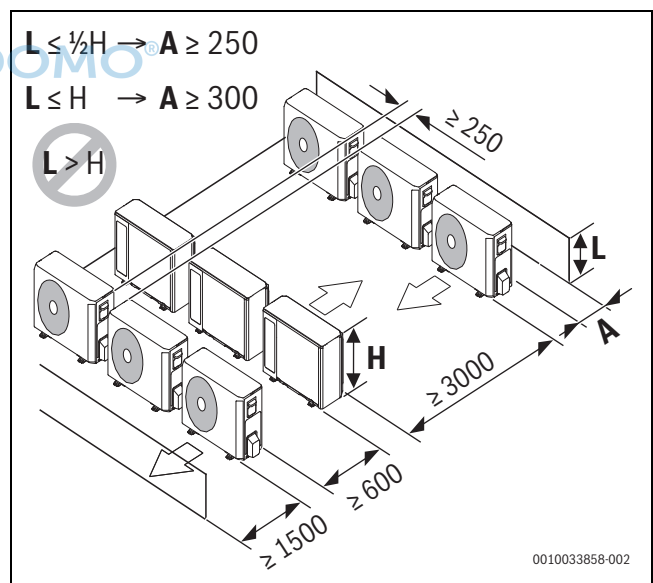


Bild 12 Mindestabstände bei mehreren Außeneinheiten (Maße in mm)

### 6.3 Schutzbereich

Das Produkt enthält das Kältemittel R32, das eine höhere Dichte als Luft hat. Im Fall eines Lecks könnte sich das Kältemittel in Bodennähe ansammeln. Es muss daher verhindert werden, dass sich das Kältemittel in Nischen, Abflüssen oder Spalten im Gebäude sammelt.

Innerhalb des festgelegten Schutzbereichs rund um das Gerät sind keine Gebäudeöffnungen wie Lichtschächte, Luken, Ventile, Fallrohre, Kellereingänge, Fenster oder Türen zulässig. Der Schutzbereich darf sich nicht mit öffentlichen Bereichen oder angrenzenden Grundstücken überschneiden.

Innerhalb des Schutzbereichs sind keine Zündquellen wie Schütze, Lampen oder elektrische Schalter zulässig.

#### Schutzbereich bei bodenstehender Außeneinheit an einer Wand

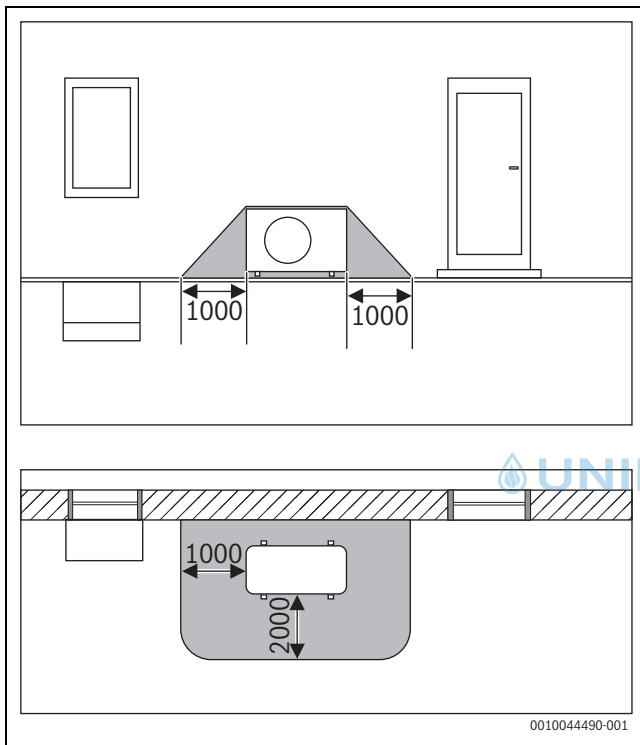


Bild 13 Schutzbereich, bodenstehende Außeneinheit an einer Wand (Maße in mm)

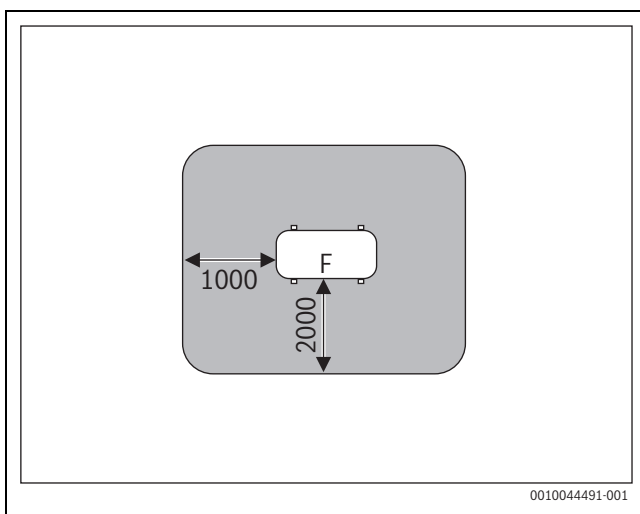


Bild 14 Schutzbereich bei Aufstellung auf dem Boden auf dem Grundstück oder Dach (Maße in mm)

F Lüfterseite

#### Schutzbereich bei bodenstehender Außeneinheit in einer Ecke

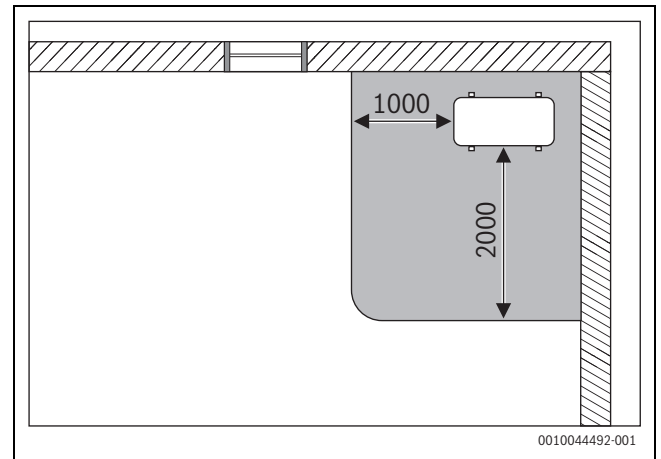


Bild 15 Schutzbereich, bodenstehende Außeneinheit in einer Ecke (Maße in mm)

## 7 Rohrleitung

### Rohrleitungslänge



Die in Tabelle 11 und Bild 16 angegebenen maximalen Rohrleitungslängen und Höhenunterschiede müssen eingehalten werden.

Mindestrohrlänge 3 m, um Vibrationen und Strömungsgeräusche zu vermeiden.

	Einheit	CL5000M			
		53/2 E	79/3 E	105/4 E	125/5 E
Max. Länge für alle Räume	m	40	60	80	80
Max. Länge für eine Inneneinheit	m	25	30	35	35
Max. Höhenunterschied zwischen Innen- und Außeneinheit	m	15	15	15	15
Max. Höhenunterschied zwischen mehreren Inneneinheiten	m	10	10	10	10

Tab. 11 Maximal zulässige Rohrleitungslängen und Höhenunterschiede

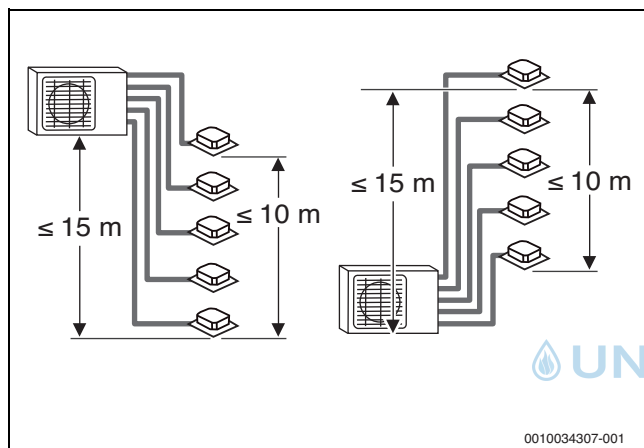


Bild 16 Maximale Höhen



Die Inneneinheiten müssen jeweils mit einem eigenen Rohrleitungspaar an die Außeneinheit angeschlossen werden.

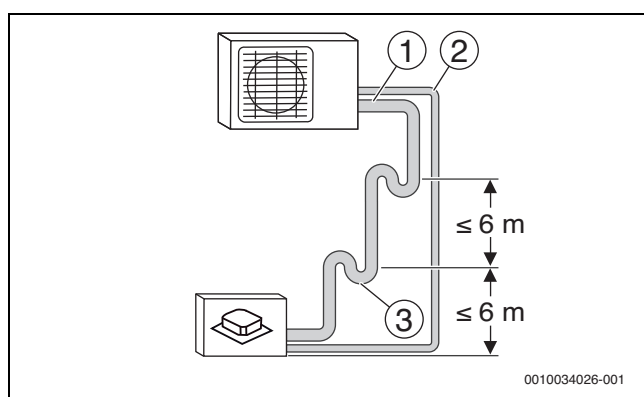


Bild 17 Höhenunterschied Installation Ölbogen

- [1] Gasseite
- [2] Flüssigkeitsseite
- [3] Ölbogen



Wenn Inneneinheiten niedriger als die Außeneinheit platziert werden:

- ▶ Gasseitig nach spätestens 6 m einen siphonförmigen Bogen ausführen  
**und**
- ▶ alle 6 m einen weiteren siphonförmigen Bogen ausführen.

### Rohrleitungsführung

Bei Geräten zur Wandinstallation kann die Rohrleitung von links, rechts und hinten an die Inneneinheit herangeführt werden.

**Nachzufüllende Kältemittelmenge nach Rohrlänge**

	Einheit	CL5000M			
		53/2 E	79/3 E	105/4 E	125/5 E
Vorgefüllte Rohrleitungslänge	m	15	22,5	30	37,5
Nachzufüllende Kältemittelmenge	g	12 × (Länge für alle Räume - 15)	12 × (Länge für alle Räume - 22,5)	12 × (Länge für alle Räume - 30)	12 × (Länge für alle Räume - 37,5)

Tab. 12 Nachzufüllende Kältemittelmenge

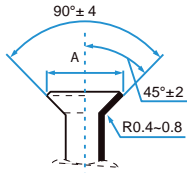
Je nach Länge der Verbindungsrohre ist möglicherweise zusätzliches Kältemittel erforderlich. Zusätzliche Kältemittelmengen → Tabelle 12.

**Durchmesser Kältemittelrohre**

Inneneinheit Climate 5000 M		Ø -Kältemittelrohr [mm/Zoll]
7 K/9 K/12 K	Flüssigkeitsseite	6,35 (1/4)
	Gasseite	9,53 (3/8)
18 K	Flüssigkeitsseite	6,35 (1/4)
	Gasseite	12,7 (1/2)

Tab. 13 Rohrleitungsdimensionen in Abhängigkeit der angeschlossenen Leistung der Inneneinheit

**Anziehdrehmoment für Bördelverbindungen**

Rohr-Außendurchmesser Ø [mm]	Anzugsmoment [Nm]	Durchmesser der gebördelten Öffnung (A) [mm]	Gebördeltes Rohrende	Vormontiertes Bördelmuttergewinde
6,35 (1/4")	18-20	8,4-8,7		3/8"
9,53 (3/8")	32-39	13,2-13,5		3/8"
12,7 (1/2")	49-59	16,2-16,5		5/8"

Tab. 14 Kenndaten der Rohrverbindungen

## 8 Technische Daten

### 8.1 Technische Daten Außeneinheiten

#### Technische Daten Außeneinheiten Climate 5000 M

Außeneinheit	Einheit	CL5000M			
		53/2 E 2 × CL3000iU W 26 E	79/3 E 3 × CL3000iU W 26 E	105/4 E 4 × CL3000iU W 26 E	125/5 E 5 × CL3000iU W 26 E
<b>Kühlen</b>					
Nennleistung	kW	5,3	7,9	10,6	12,3
Leistungsaufnahme bei Nennleistung	W	1635	2450	3270	3800
Kühlleistung (min.)	kW	1,7	3,03	3,08	3,17
Kühlleistung (max.)	kW	5,57	8,50	11,29	12,85
Leistungsaufnahme (min. - max.)	W	154-2000	230-3250	260-4125	280-4600
Kühllast (Pdesignc)	kW	5,3	7,9	10,5	12,3
Energieeffizienzklasse Kühlen	–	A++	A++	A++	–
<b>Heizen</b>					
Nennleistung	kW	5,6	8,2	10,6	12,3
Leistungsaufnahme bei Nennleistung	W	1500	2210	2845	3300
Heizleistung (min.)	kW	1,82	2,17	3,28	2,52
Heizleistung (max.)	kW	5,63	8,50	11,96	12,85
Leistungsaufnahme (min. - max.)	W	255-1780	330-2960	470-3684	570-4300
Heizlast (Pdesignh - mittleres Klima)	kW	4,5	5,7	9,2	9,5
Energieeffizienzklasse Heizen mittleres Klima	–	A+	A+	A+	–
<b>Allgemein</b>					
Spannungsversorgung	V/Hz	220-240 / 50	220-240 / 50	220-240 / 50	220-240 / 50
Elektrische Leistungsaufnahme (max.)	W	3050	4100	4600	4700
Stromaufnahme (max.)	A	13	18	21,5	22
Kältemittel	–	R32	R32	R32	R32
Kältemittelmenge	g	1250	1850	2100	2900
Auslegungsdruck	MPa	4,3/1,7	4,3/1,7	4,3/1,7	4,3/1,7
<b>Außeneinheit</b>					
Luftvolumenstrom (max.)	m <sup>3</sup> /h	2100	3000	3000	3850
Schalldruckpegel	dB(A)	54	55	62	61,5
Schalleistungspegel	dB(A)	65	68	70	70
Zulässige Umgebungstemperatur (kühlen/heizen)	°C	–15...50/– 15...24	–15...50/– 15...24	–15...50/– 15...24	–15...50/– 15...24
Nettogewicht/Bruttogewicht	kg	35/38	48/51,8	68,8/75,6	74,1/79,5

Tab. 15 Technische Daten Außeneinheiten Climate 5000 M

## 8.2 Technische Daten Inneneinheiten

### Technische Daten Inneneinheiten Wandinstallation

	Einheit	CL3000iU W 20 E	CL3000iU W 26 E	CL3000iU W 35 E	CL3000iU W 53 E
Kühlleistung	kW	2,05	2,6	3,5	5,3
Kühlleistung (min.)	kW	0,79	1	1,4	2,1
Kühlleistung (max.)	kW	2,51	3,2	4,3	5,9
Heizleistung	kW	2,34	2,9	3,8	5,6
Heizleistung (min.)	kW	0,66	0,8	1,1	1,6
Heizleistung (max.)	kW	2,7	3,4	4,4	5,8
Farbe	–	weiß	weiß	weiß	weiß
Nettogewicht	kg	7,8	8	8,7	11,2
Schalldruckniveau Innengerät Kühlen (sleep)	dB(A)	20	20	21	20
Schalldruckniveau Innengerät Kühlen (niedrig)	dB(A)	32	22	22	31
Schalldruckniveau Innengerät Kühlen (max.)	dB(A)	37	37	37	41
Schalldruckniveau Innengerät Heizen (max.)	dB(A)	37	37	37	41
Luftvolumenstrom Kühlen (max.)	m <sup>3</sup> /h	451	520	530	800
Luftvolumenstrom Heizen (max.)	m <sup>3</sup> /h	451	520	530	800
Betriebstemperatur Kühlen (min.)	°C	16	17	17	17
Betriebstemperatur Kühlen (max.)	°C	32	32	32	32
Betriebstemperatur Heizen (min.)	°C	0	0	0	0
Betriebstemperatur Heizen (max.)	°C	30	30	30	30
<b>Kältetechnische Angaben</b>					
Rohraußendurchmesser Flüssigkeitsleitung	Zoll	1/4	1/4	1/4	1/4
Rohraußendurchmesser Saugleitung	Zoll	3/8	3/8	3/8	3/8
Rohraußendurchmesser Kondensatablauf	mm	16	16	16	16
Maximale Leitungslänge Inneneinheit-Außeneinheit	m	25	25	25	30
Maximale Höhendifferenz Inneneinheit-Außeneinheit	m	10	10	10	20
<b>Elektrische Angaben</b>					
Leistungsaufnahme bei Nennleistung	W	23	23	23	36
Anschlussspannung (System)	V	220	220	220	220
Stromanschluss PH	–	1 Phase	1 Phase	1 Phase	1 Phase
Stromanschluss	Hz	50	50	50	50
Betriebsstrom Kühlen	A	0,11	0,11	0,11	0,15
Betriebsstrom Heizen	A	0,11	0,11	0,11	0,15

Tab. 16 Technische Daten Inneneinheiten Wandinstallation

**Technische Daten Inneneinheiten Konsolen**

	Einheit	CL5000iM CN 26 E	CL5000iU CN 35 E	CL5000iU CN 50 E
Kühlleistung	kW	2,64	3,5	4,98
Kühlleistung (min.)	kW	0,64	0,76	2,64
Kühlleistung (max.)	kW	3,4	4,25	5,57
Heizleistung	kW	2,93	3,81	5,28
Heizleistung (min.)	kW	0,42	0,45	2,2
Heizleistung (max.)	kW	3,96	4,69	6,3
Farbe	–	weiß	weiß	weiß
Nettogewicht	kg	14,9	14,9	14,9
Schalldruckniveau Innengerät Kühlen (niedrig)	dB(A)	27	27	32
Schalldruckniveau Innengerät Kühlen (max.)	dB(A)	37	37	41
Schalldruckniveau Innengerät Heizen (max.)	dB(A)	37	37	41
Luftvolumenstrom Kühlen (max.)	m <sup>3</sup> /h	650	650	780
Luftvolumenstrom Heizen (max.)	m <sup>3</sup> /h	650	650	780
Betriebstemperatur Kühlen (min.)	°C	16	16	16
Betriebstemperatur Kühlen (max.)	°C	32	32	32
Betriebstemperatur Heizen (min.)	°C	0	0	0
Betriebstemperatur Heizen (max.)	°C	30	30	30
<b>Kältetechnische Angaben</b>				
Rohraußendurchmesser Flüssigkeitsleitung	Zoll	1/4	1/4	1/4
Rohraußendurchmesser Saugleitung	Zoll	3/8	3/8	3/8
Rohraußendurchmesser Kondensatablauf	mm	16	16	16
<b>Elektrische Angaben</b>				
Leistungsaufnahme bei Nennleistung	W	45	45	55
Anschlussspannung (System)	V	220	220	220
Stromanschluss PH	–	1 Phase	1 Phase	1 Phase
Stromanschluss	Hz	50	50	50
Betriebsstrom Kühlen	A	0,18	0,18	0,22
Betriebsstrom Heizen	A	0,18	0,18	0,22

Tab. 17 Technische Daten Inneneinheiten Konsolen

**Technische Daten Inneneinheiten Deckenkassetten**

	Ein- heit	CL5000iM 4CC 21 E	CL5000iM 4CC 26 E	CL5000iU 4CC 35 E	CL5000iU 4CC 53 E
Kühlleistung	kW	2,05	2,64	3,5	5,3
Kühlleistung (min.)	kW	0,49	0,64	0,9	2,9
Kühlleistung (max.)	kW	2,39	3,08	4,1	5,6
Heizleistung	kW	2,34	2,93	3,8	5,6
Heizleistung (min.)	kW	0,61	0,77	0,5	2,4
Heizleistung (max.)	kW	2,72	3,4	4,3	6,1
Farbe	–	weiß	weiß	weiß	weiß
Nettogewicht	kg	14,5	14,5	16,3	16,0
Schalldruckniveau Innengerät Kühlen (sleep)	dB(A)	–	–	29	32
Schalldruckniveau Innengerät Kühlen (niedrig)	dB(A)	0	37	35	39
Schalldruckniveau Innengerät Kühlen (max.)	dB(A)	37	39	42	45
Schalldruckniveau Innengerät Heizen (max.)	dB(A)	0	39	42	45
Luftvolumenstrom Kühlen (max.)	m <sup>3</sup> /h	540	540	569	680
Luftvolumenstrom Heizen (max.)	m <sup>3</sup> /h	540	540	569	680
Betriebstemperatur Kühlen (min.)	°C	16	16	16	16
Betriebstemperatur Kühlen (max.)	°C	32	32	32	32
Betriebstemperatur Heizen (min.)	°C	0	0	0	0
Betriebstemperatur Heizen (max.)	°C	30	30	30	30
<b>Kältetechnische Angaben</b>					
Rohraußendurchmesser Flüssigkeitsleitung	Zoll	1/4	1/4	1/4	1/4
Rohraußendurchmesser Saugleitung	Zoll	3/8	3/8	3/8	1/2
Rohraußendurchmesser Kondensatablauf	mm	25	25	25	25
<b>Elektrische Angaben</b>					
Leistungsaufnahme bei Nennleistung	W	40	40	40	50
Anschlussspannung (System)	V	220	220	220	220
Stromanschluss PH	–	1 Phase	1 Phase	1 Phase	1 Phase
Stromanschluss	Hz	50	50	50	50
Betriebsstrom Kühlen	A	0,18	0,18	0,18	0,44
Betriebsstrom Heizen	A	0,18	0,18	0,18	0,44

Tab. 18 Technische Daten Inneneinheiten Deckenkassetten

## 9 Elektrischer Anschluss

### **VORSICHT**

- ▶ Arbeiten an der Elektrik oder Verkabelung vorschriftsmäßig nur von qualifizierten Fachkräften ausführen lassen.
- ▶ Die örtlichen Anschlussbedingungen des Energieversorgers einhalten.



Elektrische Anschlusswerte → Kapitel 8.1, Seite 16 und Kapitel 8.2, Seite 17

### Inneneinheit anschließen

#### HINWEIS

#### Sachschaden durch falsch angeschlossene Inneneinheit.

Jede Inneneinheit wird über die Außeneinheit mit Spannung versorgt.

- ▶ Inneneinheit nur an der Außeneinheit anschließen.

Die Inneneinheiten werden über ein 4-adriges Kommunikationskabel z. B. vom Typ H07RN-F an die Außeneinheit angeschlossen. Der Leiterquerschnitt des Kommunikationskabels soll mindestens 1,5 mm<sup>2</sup> betragen.



Phase, Neutraleiter, Erde und Kommunikation müssen zusammen in einer Leitung verlegt werden. Das Verlegen von einem Kabel einzeln ohne zusätzlichen Schutz ist nicht zulässig.

Jedes Anschlusspaar der Rohre hat einen zugehörigen elektrischen Anschluss.

- ▶ Jede Inneneinheit an die zugehörigen Anschlussklemmen anschließen.

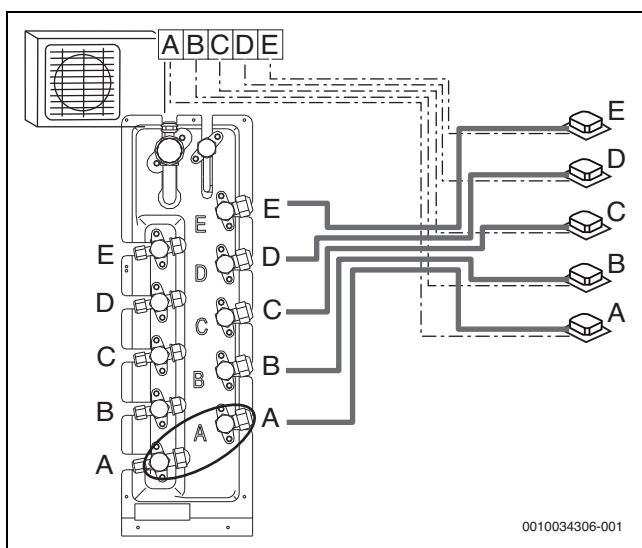


Bild 18 Übersicht Anschlussklemmen

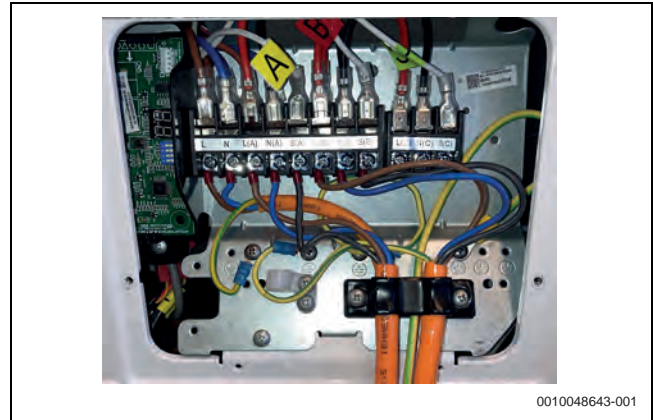


Bild 19 Elektrischer Anschluss

0010048643-001

**Außeneinheit anschließen**

An die Außeneinheit werden ein Stromversorgungskabel (3-adrig) und die Kommunikations-Kabel der Inneneinheiten (4-adrig) angeschlossen.

- ▶ Die Kommunikations-Kabel an der Zugentlastung sichern und an den Klemmen L(x), N(x), S(x) und  $\perp$  anschließen (Zuordnung der Adern zu den Anschlussklemmen wie bei der Inneneinheit) (→ Bild 20).
- ▶ 1 Magnetring an jedem Kommunikations-Kabel anbringen, so nah an der Außeneinheit wie möglich.
- ▶ Stromkabel an der Zugentlastung sichern und an den Klemmen L, N und  $\perp$  anschließen.
- ▶ Abdeckung der Anschlüsse befestigen.

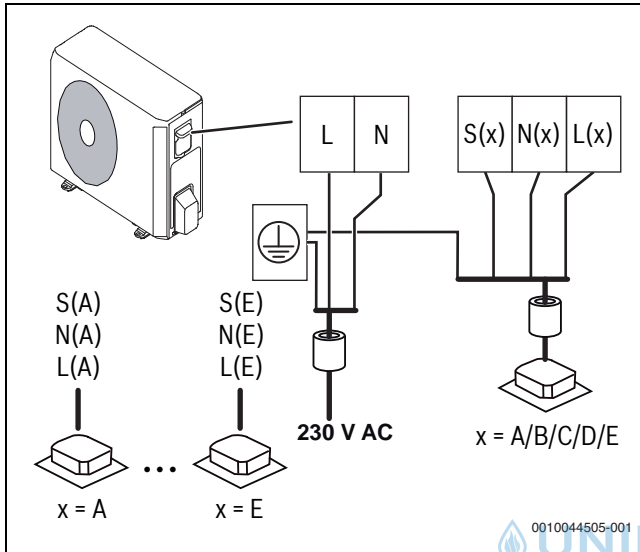


Bild 20 Außeneinheit anschließen

	Max. Stromaufnahme [A]	Leiterquerschnitt	
		Stromkabel <sup>1)</sup> [mm <sup>2</sup> ]	Kommunikationskabel [mm <sup>2</sup> ]
CL5000M 53/2 E	13,0	≥ 1,5	≥ 1,5
CL5000M 79/3 E	18,0	≥ 2,5	≥ 1,5
CL5000M 105/4 E	21,5	≥ 4,0	≥ 1,5
CL5000M 125/5 E	22,0	≥ 4,0	≥ 1,5

1) Nur Anhaltswert – örtliche Gegebenheiten berücksichtigen

Tab. 19 Elektrische Angaben

**Anschlussklemmen CL5000iU ... CC**

Anschluss	Bezeichnung
CN8	<p>Externer Ventilator für Frischluftzufuhr</p> <ul style="list-style-type: none"> <li>• Integrierte Stromversorgung für maximal 200 W oder 1 A (Relais empfohlen).</li> <li>• Externer Ventilator schaltet zeitgleich mit dem Ventilator der Inneneinheit ein/aus.</li> <li>• Im Testbetrieb oder manuellen Betrieb bleibt der externe Ventilator aus.</li> </ul>
CN23	<p>Ein/Aus-Kontaktschalter</p> <ul style="list-style-type: none"> <li>• Potentialfreie Anschlussklemme</li> <li>• Bei Benutzung Überbrückungsstecker J6 neben dem Anschluss entfernen.</li> <li>• Offener Kontakt:                             <ul style="list-style-type: none"> <li>– Inneneinheit aus</li> <li>– Fernbedienung/Raumregler inaktiv (CP im Display)</li> </ul> </li> <li>• Geschlossener Kontakt:                             <ul style="list-style-type: none"> <li>– Inneneinheit ein</li> <li>– Fernbedienung/Raumregler aktiv</li> </ul> </li> </ul>
CN33	<p>Signalausgang Alarm</p> <ul style="list-style-type: none"> <li>• Potentialfreie Anschlussklemme</li> <li>• Anschluss maximal 24 V DC, 500 mA</li> <li>• Offener Kontakt: Alarm aus</li> <li>• Geschlossener Kontakt: Alarm ein</li> </ul>
CN38 <sup>1)</sup>	Für Anschluss des Gateways (WLAN) ohne Anschlusszubehör
CN40	Anschluss für Raumregler

1) Nur CL5000iL 4C...

Tab. 20 Anschlussklemmen CL5000iU ... CC

Verdrahtungsschema

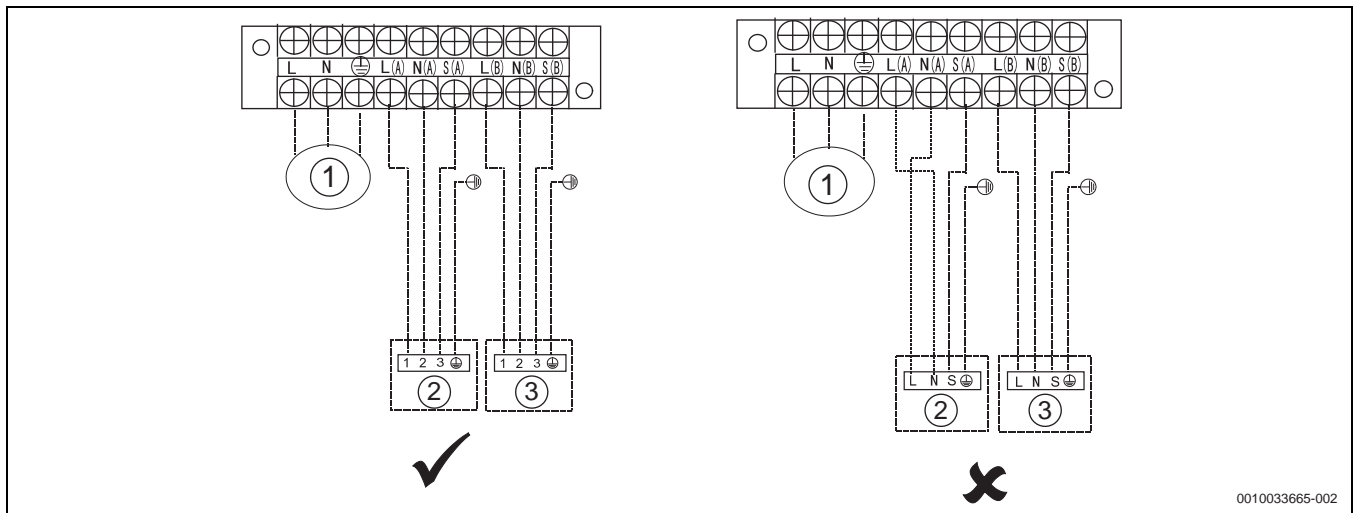


Bild 21 Verdrahtungsschema

- [1] Netzanschluss
- [2] Inneneinheit A
- [3] Inneneinheit B

**i** Die Verbindungskabel ausschließlich an die Anschlussklemmen anschließen, die durch die entsprechenden Ziffern an der Klemmenleiste der Innen- und Außeneinheiten angegeben sind. Anschlussklemme L (A) der Außeneinheit muss mit Anschlussklemme L der Inneneinheit verbunden werden.

Außeneinheit mit 2 Inneneinheiten

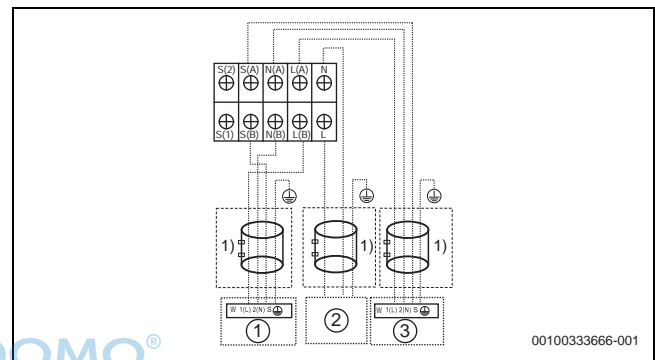


Bild 22 Verdrahtungsschema Außeneinheit mit 2 Inneneinheiten

- [1] Inneneinheit A
- [2] Netzanschluss
- [3] Inneneinheit B
- 1) Magnetring (optional)

Außeneinheit mit 3 Inneneinheiten

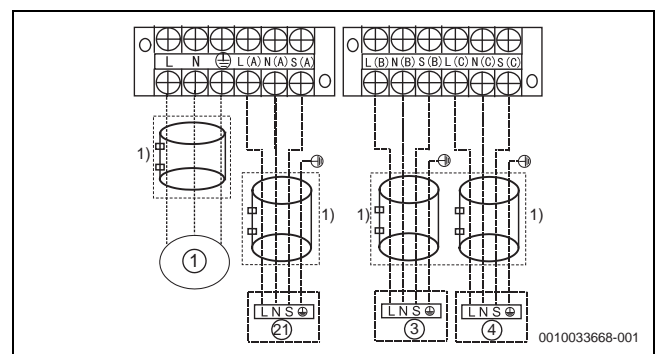
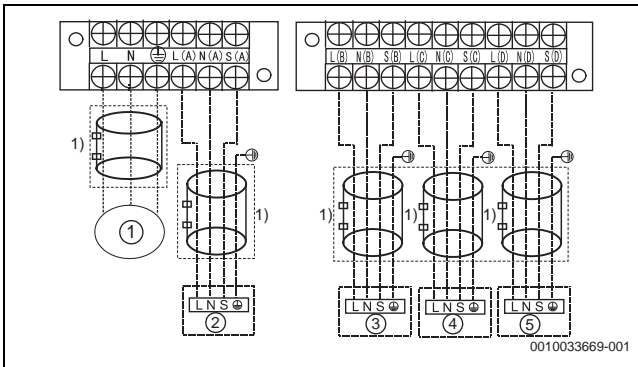


Bild 23 Verdrahtungsschema Außeneinheit mit 3 Inneneinheiten

- [1] Netzanschluss
- [2] Inneneinheit A
- [3] Inneneinheit B
- [4] Inneneinheit C
- 1) Magnetring (optional)

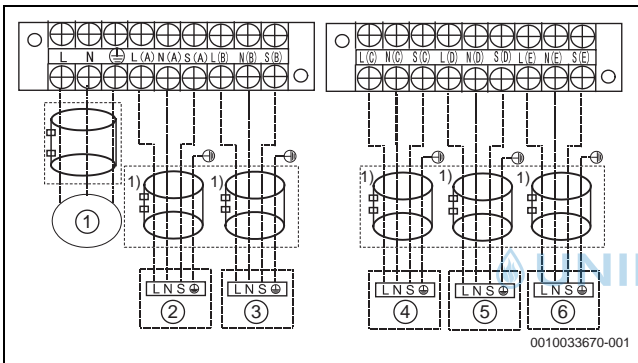
**Außeneinheit mit 4 Inneneinheiten**



**Bild 24** Verdrahtungsschema Außeneinheit mit 4 Inneneinheiten

- [1] Netzanschluss
- [2] Inneneinheit A
- [3] Inneneinheit B
- [4] Inneneinheit C
- [5] Inneneinheit D
- 1) Magnetring (optional)

**Außeneinheit mit 5 Inneneinheiten**



**Bild 25** Verdrahtungsschema Außeneinheit mit 5 Inneneinheiten

- [1] Netzanschluss
- [2] Inneneinheit A
- [3] Inneneinheit B
- [4] Inneneinheit C
- [5] Inneneinheit D
- [6] Inneneinheit E
- 1) Magnetring (optional)

## Wie Sie uns erreichen...

### DEUTSCHLAND

Bosch Thermotechnik GmbH  
Postfach 1309  
D-73243 Wernau

#### Betreuung Fachhandwerk

Telefon (0 18 06) 337 335 <sup>1</sup>  
Telefax (0 18 03) 337 336 <sup>2</sup>  
Thermotechnik-Profis@de.bosch.com

#### Technische Beratung/Ersatzteil-Beratung

Telefon (0 18 06) 337 330 <sup>1</sup>

#### Kundendienstannahme

(24-Stunden-Service)  
Telefon (0 18 06) 337 337 <sup>1</sup>  
Telefax (0 18 03) 337 339 <sup>2</sup>  
Thermotechnik-Kundendienst@de.bosch.com

#### Schulungsannahme

Telefon (0 18 06) 003 250 <sup>1</sup>  
Telefax (0 18 03) 337 336 <sup>2</sup>  
Thermotechnik-Training@de.bosch.com

[www.bosch-einfach-heizen.de](http://www.bosch-einfach-heizen.de)

<sup>1</sup> Aus dem deutschen Festnetz 0,20 €/Gespräch, aus nationalen Mobilfunknetzen max. 0,60 €/Gespräch.

<sup>2</sup> Aus dem deutschen Festnetz 0,09 €/Min.

### ÖSTERREICH

Robert Bosch AG  
Geschäftsbereich Thermotechnik  
Göllnergasse 15 -17  
A-1030 Wien



#### Technische Hotline

Telefon +43 1 79 722 8666

[www.bosch-heizen.at](http://www.bosch-heizen.at)  
[verkauf.heizen@at.bosch.com](mailto:verkauf.heizen@at.bosch.com)