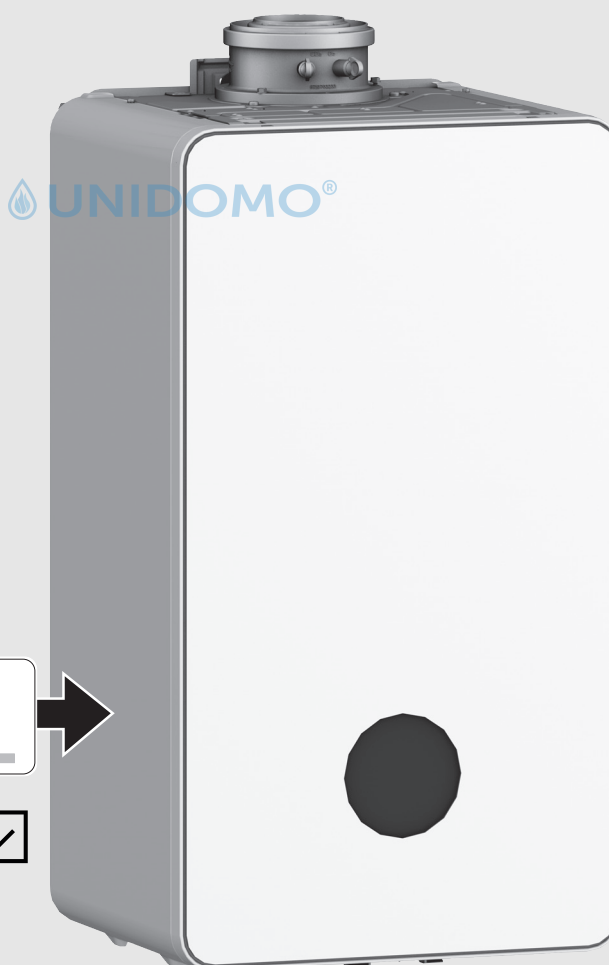


Installationsanleitung für die Fachkraft

# Gas-Brennwertgerät

## Condens 7800i W

GC7800iW 30/35 C 23 | GC7800iW 40 P 23



### NEU mit Smart Info Point

Einfach den QR Code auf dem Smart-Info-Point-Aufkleber am Produkt mit unseren dafür vorgesehenen Apps für Fachkunden scannen, um weitere Informationen und Services zu erhalten. Mehr dazu erfahren Sie in Kapitel 2 dieser Installationsanleitung.



## Inhaltsverzeichnis

<b>1</b>	<b>Symbolerklärung und Sicherheitshinweise</b> .....	<b>3</b>	<b>9</b>	<b>Einstellungen im Servicemenü</b> .....	<b>20</b>
1.1	Symbolerklärung .....	3	9.1	Bedienung des Servicemenüs .....	20
1.2	Allgemeine Sicherheitshinweise .....	3	9.2	Übersicht des Servicemenüs .....	20
<b>2</b>	<b>Smart Info Point</b> .....	<b>4</b>	9.2.1	Menü Anlageneinstellungen .....	20
<b>3</b>	<b>Angaben zum Produkt</b> .....	<b>4</b>	9.2.2	Menü Diagnose .....	23
3.1	Lieferumfang .....	4	9.2.3	Menü Monitordaten .....	23
3.2	Konformitätserklärung .....	5	9.2.4	Schornsteinfegerbetrieb .....	24
3.3	Verbindung mit dem Internet .....	5	9.3	Thermische Desinfektion .....	24
3.4	Produktidentifikation .....	5	<b>10</b>	<b>Inspektion und Wartung</b> .....	<b>24</b>
3.5	Typenübersicht .....	5	10.1	Sicherheitshinweise zu Inspektion und Wartung .....	24
3.6	Produktinformationen zum Energieverbrauch .....	5	10.2	Sicherheitsrelevante Bauteile .....	25
3.7	Abmessungen und Mindestabstände .....	5	10.3	Hilfsmittel für Inspektion und Wartung .....	25
3.8	Produktübersicht .....	7	10.4	Checkliste für Inspektion und Wartung .....	25
<b>4</b>	<b>Vorschriften</b> .....	<b>9</b>	10.5	Inspektions- und Wartungsarbeiten (Informationen im Smart Info Point) .....	25
<b>5</b>	<b>Abgasführung (Informationen im Smart Info Point)</b> .....	<b>9</b>	<b>11</b>	<b>Störungsbehebung</b> .....	<b>26</b>
5.1	Zulässige Abgaszubehöre .....	9	11.1	Betriebs- und Störungsanzeigen (Informationen im Smart Info Point) .....	26
5.2	Montagehinweise .....	9	11.2	Störungen, die nicht angezeigt werden .....	26
<b>6</b>	<b>Voraussetzungen für die Installation</b> .....	<b>9</b>	<b>12</b>	<b>Außerbetriebnahme</b> .....	<b>27</b>
6.1	Allgemeine Hinweise .....	9	12.1	Gerät ausschalten .....	27
6.2	Anforderungen an den Aufstellraum .....	9	12.2	Frostschutz einstellen .....	27
6.3	Heizung .....	10	<b>13</b>	<b>Umweltschutz und Entsorgung</b> .....	<b>27</b>
6.4	Füll- und Ergänzungswasser .....	10	<b>14</b>	<b>Datenschutzhinweise</b> .....	<b>27</b>
6.5	Geräte ohne Ausdehnungsgefäß .....	11	<b>15</b>	<b>Technische Informationen und Protokolle</b> .....	<b>28</b>
<b>7</b>	<b>Installation</b> .....	<b>11</b>	15.1	Technische Daten .....	28
7.1	Sicherheitshinweise zur Installation .....	11	15.2	Ionisationsstrom .....	30
7.2	Größe des Ausdehnungsgefäßes prüfen .....	12	15.3	Fühlerwerte .....	30
7.3	Montage .....	12	15.4	Kodierstecker .....	30
7.3.1	Gerätemontage vorbereiten .....	12	15.5	Pumpenkennfeld der Heizungspumpe .....	31
7.3.2	Gerät montieren .....	13	15.6	Einstellwerte für Heizleistung .....	31
7.4	Hydraulischer Anschluss .....	14	15.7	Elektrische Verdrahtung .....	32
7.5	Abgaszubehör anschließen .....	14	15.8	Inbetriebnahmeprotokoll für das Gerät .....	33
7.6	Anlage füllen und auf Dichtheit prüfen .....	15			
7.7	Elektrischer Anschluss .....	15			
7.7.1	Allgemeine Hinweise .....	15			
7.7.2	Gerät anschließen .....	15			
7.7.3	Externes Zubehör anschließen .....	15			
7.8	Verkleidung montieren .....	18			
<b>8</b>	<b>Inbetriebnahme</b> .....	<b>19</b>			
8.1	Bedienfeldübersicht .....	19			
8.2	Gerät einschalten .....	19			
8.3	Siphonfüllprogramm .....	19			
8.4	Betriebszustand der Heizungspumpe prüfen .....	19			

## 1 Symbolerklärung und Sicherheitshinweise

### 1.1 Symbolerklärung

#### Warnhinweise

In Warnhinweisen kennzeichnen Signalwörter die Art und Schwere der Folgen, falls die Maßnahmen zur Abwendung der Gefahr nicht befolgt werden.

Folgende Signalwörter sind definiert und können im vorliegenden Dokument verwendet sein:

#### **GEFAHR**

**GEFAHR** bedeutet, dass schwere bis lebensgefährliche Personenschäden auftreten werden.

#### **WARNUNG**

**WARNUNG** bedeutet, dass schwere bis lebensgefährliche Personenschäden auftreten können.

#### **VORSICHT**

**VORSICHT** bedeutet, dass leichte bis mittelschwere Personenschäden auftreten können.

#### **HINWEIS**

**HINWEIS** bedeutet, dass Sachschäden auftreten können.

#### Wichtige Informationen



Wichtige Informationen ohne Gefahren für Menschen oder Sachen werden mit dem gezeigten Info-Symbol gekennzeichnet.

## 1.2 Allgemeine Sicherheitshinweise

### **Hinweise für die Zielgruppe**

Diese Installationsanleitung richtet sich an Fachkräfte für Gas- und Wasserinstallationen, Heizungs- und Elektrotechnik. Die Anweisungen in allen Anleitungen müssen eingehalten werden. Bei Nichtbeachten können Sachschäden und Personenschäden bis hin zur Lebensgefahr entstehen.

- ▶ Installations-, Service- und Inbetriebnahmeanleitungen (Wärmeerzeuger, Heizungsregler, Pumpen usw.) vor der Installation lesen.
- ▶ Sicherheits- und Warnhinweise beachten.
- ▶ Nationale und regionale Vorschriften, technische Regeln und Richtlinien beachten.
- ▶ Ausgeführte Arbeiten dokumentieren.

### **Bestimmungsgemäße Verwendung**

Das Produkt darf nur zur Erwärmung von Heizwasser und zur Warmwasserbereitung verwendet werden.

Jede andere Verwendung ist nicht bestimmungsgemäß. Daraus resultierende Schäden sind von der Haftung ausgeschlossen.

### **Verhalten bei Gasgeruch**

Bei austretendem Gas besteht Explosionsgefahr. Beachten Sie bei Gasgeruch die folgenden Verhaltensregeln.

- ▶ Flammen- oder Funkenbildung vermeiden:
  - Nicht rauchen, kein Feuerzeug und keine Streichhölzer benutzen.
  - Keine elektrischen Schalter betätigen, keinen Stecker ziehen.
  - Nicht telefonieren und nicht klingeln.
- ▶ Gaszufuhr an der Hauptabsperreinrichtung oder am Gaszähler sperren.
- ▶ Fenster und Türen öffnen.
- ▶ Alle Bewohner warnen und das Gebäude verlassen.
- ▶ Betreten des Gebäudes durch Dritte verhindern.
- ▶ Außerhalb des Gebäudes: Feuerwehr, Polizei und das Gasversorgungsunternehmen anrufen.

### **Lebensgefahr durch Vergiftung mit Abgasen**

Bei austretendem Abgas besteht Lebensgefahr.

- ▶ Darauf achten, dass Abgasrohre und Dichtungen nicht beschädigt sind.

### **Lebensgefahr durch Vergiftung mit Abgasen bei unzureichender Verbrennung**

Bei austretendem Abgas besteht Lebensgefahr. Beachten Sie bei beschädigten oder undichten Abgasleitungen oder bei Abgasgeruch die folgenden Verhaltensregeln.

- ▶ Brennstoffzufuhr schließen.
- ▶ Fenster und Türen öffnen.
- ▶ Gegebenenfalls alle Bewohner warnen und das Gebäude verlassen.
- ▶ Betreten des Gebäudes durch Dritte verhindern.
- ▶ Schäden an der Abgasleitung sofort beseitigen.
- ▶ Verbrennungsluftzufuhr sicherstellen.
- ▶ Be- und Entlüftungsöffnungen in Türen, Fenstern und Wänden nicht verschließen oder verkleinern.
- ▶ Ausreichende Verbrennungsluftzufuhr auch bei nachträglich eingebauten Geräten sicherstellen z. B. bei Abluftventilatoren sowie Küchenlüftern und Klimageräten mit Abluftführung nach außen.
- ▶ Bei unzureichender Verbrennungsluftzufuhr das Produkt nicht in Betrieb nehmen.

### ⚠ Installation, Inbetriebnahme und Wartung

Installation, Inbetriebnahme und Wartung darf nur ein zugelassener Fachbetrieb ausführen.

- ▶ Bei raumluftabhängigem Betrieb: Sicherstellen, dass der Aufstellraum die Lüftungsanforderungen erfüllt.
- ▶ Sicherheitsrelevante Bauteile nicht reparieren, manipulieren oder deaktivieren.
- ▶ Nur Originalersatzteile einbauen.
- ▶ Gasdichtheit prüfen nach Arbeiten an gasführenden Teilen.

### ⚠ Elektroarbeiten

Elektroarbeiten dürfen nur Fachkräfte für Elektroinstallationen ausführen.

Vor dem Beginn der Elektroarbeiten:

- ▶ Netzspannung allpolig spannungsfrei schalten und gegen Wiedereinschalten sichern.
- ▶ Spannungsfreiheit feststellen.
- ▶ Vor dem Berühren stromführender Teile: Mindestens fünf Minuten warten, um die Kondensatoren zu entladen.
- ▶ Anschlusspläne weiterer Anlagenteile ebenfalls beachten.

### ⚠ Übergabe an den Betreiber

Weisen Sie den Betreiber bei der Übergabe in die Bedienung und die Betriebsbedingungen der Heizungsanlage ein.

- ▶ Bedienung erklären – dabei besonders auf alle sicherheitsrelevanten Handlungen eingehen.
- ▶ Insbesondere auf folgende Punkte hinweisen:
  - Umbau oder Instandsetzung dürfen nur von einem zugelassenen Fachbetrieb ausgeführt werden.
  - Für den sicheren und umweltverträglichen Betrieb ist eine mindestens jährliche Inspektion sowie eine bedarfsabhängige Reinigung und Wartung erforderlich.
  - Der Wärmeerzeuger darf nur mit montierter und geschlossener Verkleidung betrieben werden.
- ▶ Mögliche Folgen (Personenschäden bis hin zur Lebensgefahr oder Sachschäden) einer fehlenden oder unsachgemäßen Inspektion, Reinigung und Wartung aufzeigen.
- ▶ Auf die Gefahren durch Kohlenmonoxid (CO) hinweisen und die Verwendung von CO-Meldern empfehlen.
- ▶ Installations- und Bedienungsanleitungen zur Aufbewahrung an den Betreiber übergeben.

## 2 Smart Info Point



Mit dem Smart Info Point erhalten Sie ohne Umwege die neuesten Informationen und Services zu diesem Produkt. Scannen Sie einfach den QR-Code auf der Außenseite des Produkts und Sie werden sofort weitergeleitet.



Zum Scannen des QR-Codes und zur optimalen Nutzung des Smart Info Points empfehlen wir die Verwendung unserer Apps für Fachkunden.

Neben aktuellen Versionen der im Lieferumfang enthaltenen Produktdokumentation erhalten Sie mit dem Smart Info Point Zugang zu Installations- und Wartungsvideos sowie zu weiteren mitgeltenden Dokumenten in Textform.

Hierzu gehören z. B. eine produktspezifische Anleitung zur Planung der Abgasführung und eine Serviceanleitung zur Wartung und Störungsbehebung.

Als weiteren Service können Sie das Produkt sofort online registrieren.

## 3 Angaben zum Produkt

### 3.1 Lieferumfang

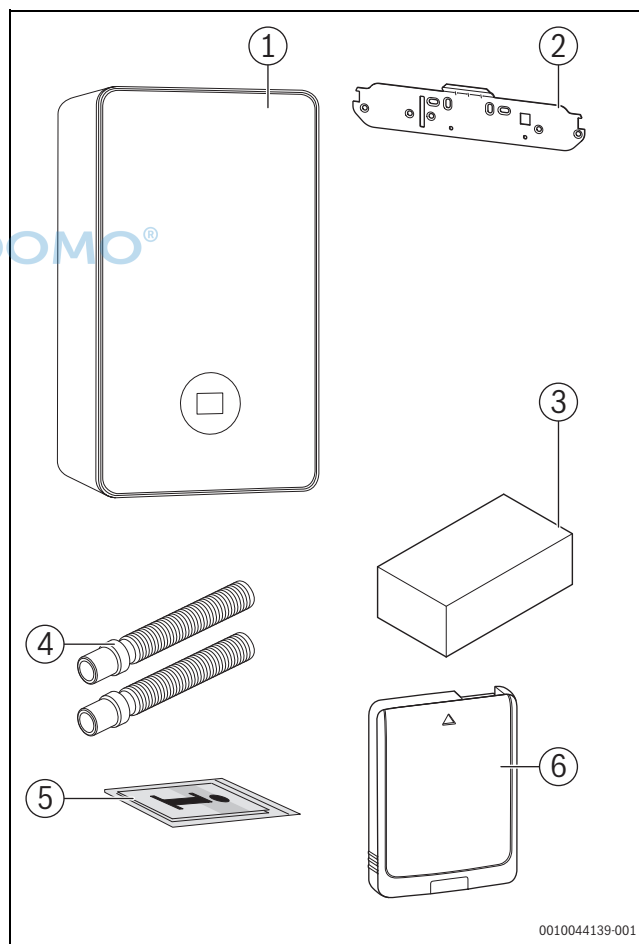


Bild 1 Lieferumfang

- [1] Gas-Brennwertgerät
- [2] Befestigungsplatte
- [3] Außentemperaturfühler
- [4] Schlauch Sicherheitsventil und Kondensatsiphon
- [5] Druckschriftensatz zur Produktdokumentation
- [6] Connect-Key K30 RF

**3.2 Konformitätserklärung**

Dieses Produkt entspricht in Konstruktion und Betriebsverhalten den europäischen und nationalen Anforderungen.

**CE** Mit der CE-Kennzeichnung wird die Konformität des Produkts mit allen anzuwendenden EU-Rechtsvorschriften erklärt, die das Anbringen dieser Kennzeichnung vorsehen.

Der vollständige Text der Konformitätserklärung ist im Internet verfügbar: [www.bosch-homecomfort.de](http://www.bosch-homecomfort.de).

**3.3 Verbindung mit dem Internet**

Dieses Produkt kann mit dem Internet verbunden werden. Hierzu ist ein Connect-Key im Lieferumfang enthalten.

Die Position des Steckplatzes zur Aufnahme des Connect-Keys finden Sie in der Produktübersicht in diesem Kapitel.

**3.4 Produktidentifikation**

**Typschild**

Das Typschild enthält Leistungsangaben, Zulassungsdaten und die Seriennummer des Produkts.

Die Position des Typschilds finden Sie in der Produktübersicht in diesem Kapitel.

**Zusatztypschild**

Das Zusatztypschild enthält Angaben zum Produktnamen und den wichtigsten Produktdaten.

Es befindet sich an einer von außen gut erreichbaren Stelle des Produkts.

**3.5 Typenübersicht**

**Kombigeräte für Raumheizung und Warmwasserbereitung im Durchlaufprinzip**

Typ	Land	Art.-Nr.
GC7800iW 30/35 C 23	DE	7736902122

Tab. 1 Typenübersicht Kombigeräte

**Speichergeräte zum Anschluss eines Warmwasserspeichers**

Typ	Land	Art.-Nr.
GC7800iW 40 P 23	DE	7736902125

Tab. 2 Typenübersicht Speichergeräte

**3.6 Produktdaten zum Energieverbrauch**

Die Produktdaten zum Energieverbrauch finden Sie in der Bedienungsanleitung für den Betreiber.

**3.7 Abmessungen und Mindestabstände**

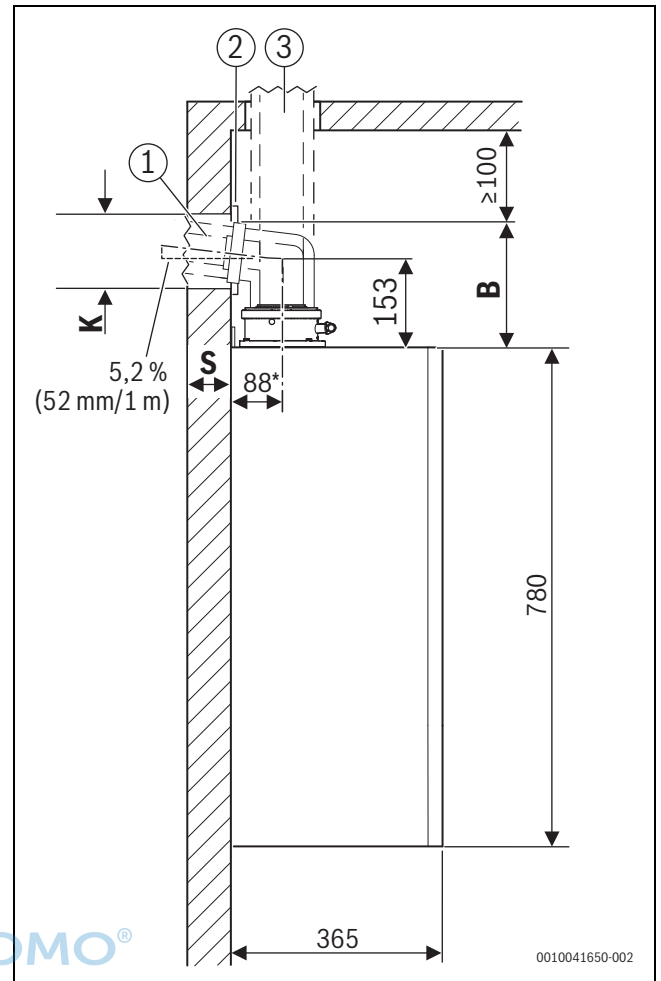



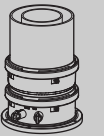

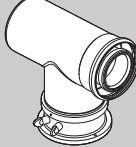
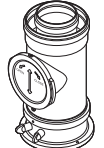

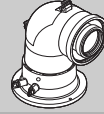



Bild 2 Seitenansicht (mm)

- [1] Abgaszubehör horizontal
- [2] Blende
- [3] Abgaszubehör vertikal
- A Abstand Geräteoberkante zur Mittelachse des horizontalen Abgasrohrs
- B Abstand Geräteoberkante zur Decke
- K Bohrdurchmesser
- S Wandstärke
- \* Mit Aufhängeschiene

Wandstärke S	K [mm] für Ø Abgaszubehör [mm]		
	Ø 60/100	Ø 80	Ø 80/125
15 - 24 cm	130	110	155
24 - 33 cm	135	115	160
33 - 42 cm	140	120	165
42 - 50 cm	145	125	170

Tab. 3 Wandstärke S in Abhängigkeit vom Durchmesser des Abgaszubehörs

Abgaszubehör		A/mm	B/mm
<b>Ø 80 mm</b>			
	Anschlussadapter, Bogen mit Prüföffnung	165	220
<b>Ø 80/125 mm</b>			
	Anschlussadapter Ø 80/125 mm	–	≥ 500
	Anschlussadapter, Bogen mit Prüföffnung	145	215
	Anschlussadapter, Längenausgleich für Altinstallationen	145	215
	Anschluss-Bogen 87° mit Messstutzen ohne Prüföffnung	115	185
	Anschlussadapter, konzentrisches T-Stück mit Prüföffnung für getrennte Luft- Abgasführung (C <sub>53</sub> )	165	230
	Anschlussadapter, Rohr mit Prüföffnung	–	295
<b>Ø 60/100 mm</b>			
	Anschlussadapter Ø 60/100 mm	–	≥ 500
	Anschlussadapter, Bogen mit Prüföffnung	150	200
	Anschlussbogen konzentrisch, 87° mit Messstutzen ohne Prüföffnung	85	135

Tab. 4 Abstand A und B in Abhängigkeit vom Abgaszubehör

Mindesthöhe des Aufstellraums berechnen

- ▶ Maß B des verwendeten Zubehörs aus Tabelle 4 zur Höhe der Geräteoberkante addieren.
- ▶ Bei horizontalem Abgaszubehör:
  - Für jeden Meter horizontale Länge des Abgasrohres 52 mm addieren.
  - Ggf. Maß der Blende ([2] in Bild 2) addieren.



Bei horizontaler Abgasführung muss über dem Bogen ein Freiraum von 100 mm eingehalten werden.

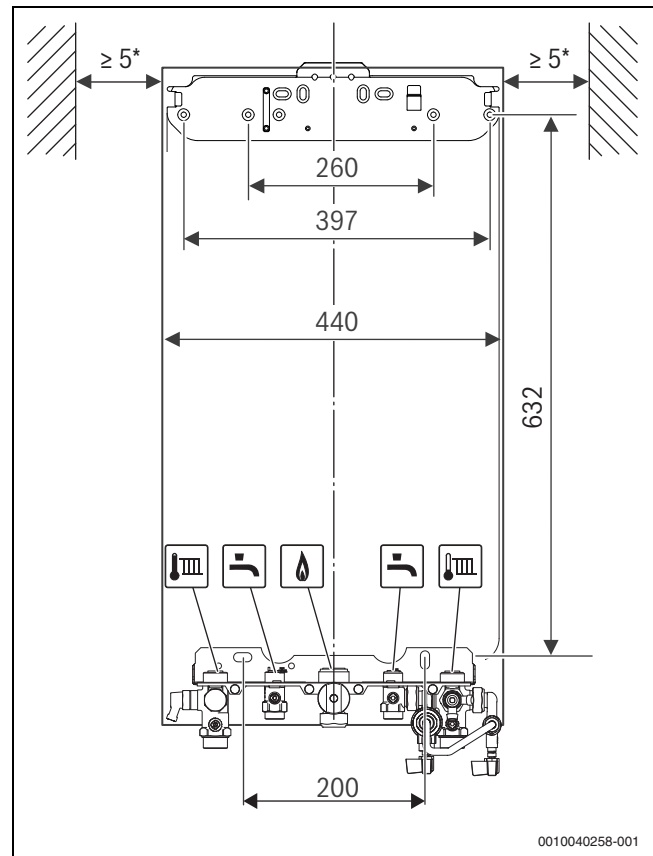


Bild 3 Frontansicht (mm) mit Montageanschlussplatte (Zubehör)

\* Empfohlen 100 mm

 UNIDOMO®

**3.8 Produktübersicht**

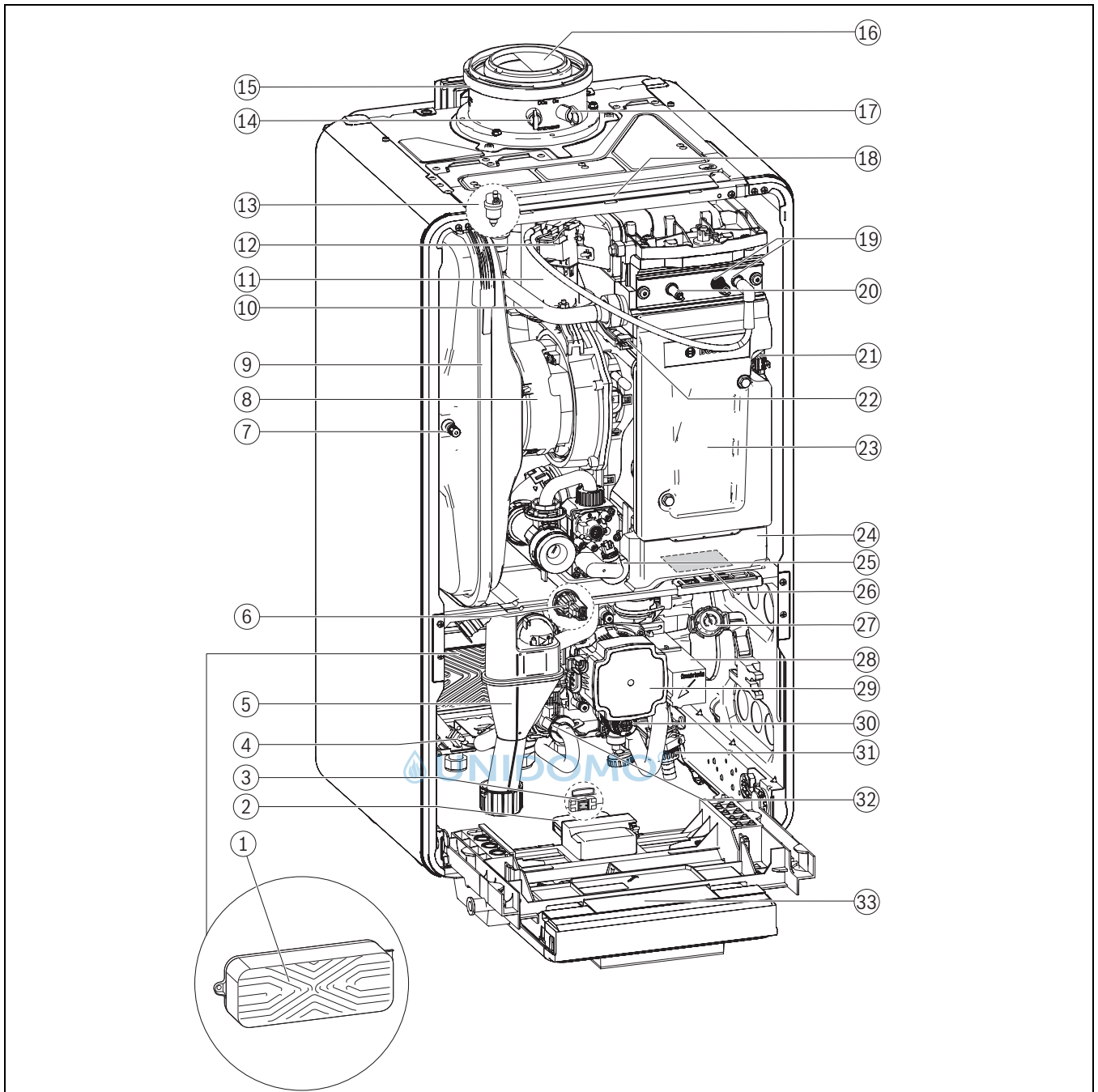
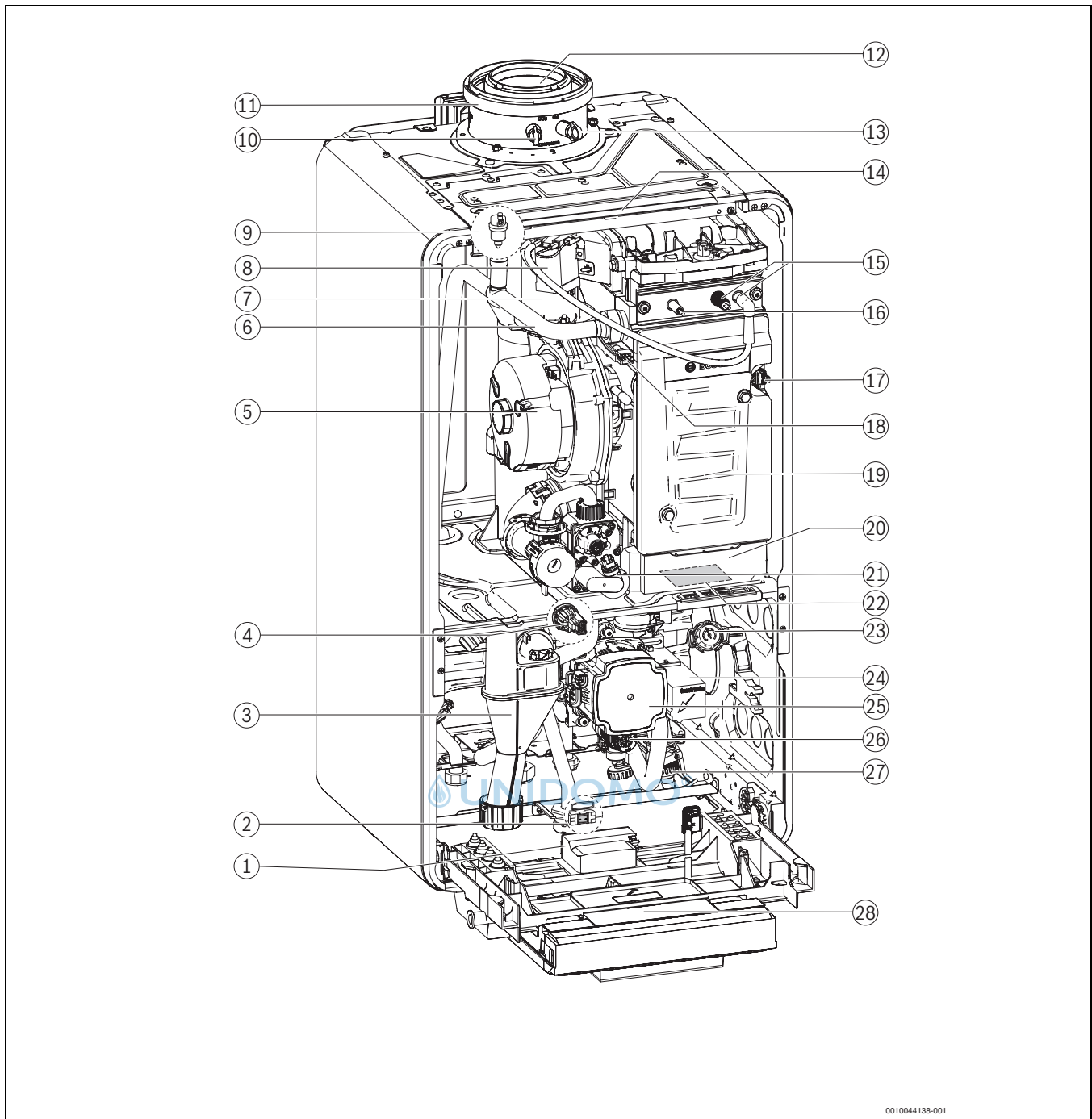


Bild 4 Produktübersicht Kombigerät

- |  |  |
|--|--|
| [1] Plattenwärmetauscher   | [17] Verbrennungsluft-Messstutzen (nur in Verbindung mit Abgasadapter) |
| [2] Key-Steckplatz (drahtloses Gateway)                              | [18] Abnehmbare Abdeckung  |
| [3] Schalter Ein/Aus   | [19] Zündelektroden  |
| [4] Warmwasser-Temperaturfühler                                      | [20] Sicherheits-Temperaturbegrenzer                                   |
| [5] Kondensatsiphon  | [21] Wärmeblock-Temperaturbegrenzer                                    |
| [6] Drucksensor  | [22] Vorlauftemperaturfühler Wärmeblock                                |
| [7] Ventil für Stickstofffüllung                                     | [23] Deckel Prüföffnung  |
| [8] Gebläse  | [24] Kondensatwanne  |
| [9] Ausdehnungsgefäß   | [25] Gasarmatur  |
| [10] Heizungsvorlauf   | [26] Typschild   |
| [11] Mischeinrichtung mit Abgasrückstromsicherung (Rückschlagklappe) | [27] Manometer   |
| [12] Zündtrafo   | [28] 3-Wege-Ventil   |
| [13] Entlüfter   | [29] Heizungspumpe   |
| [14] Abgasmessstutzen  | [30] Sicherheitsventil (Heizkreis)                                     |
| [15] Abgasadapter  | [31] Füll- und Entleerhahn   |
| [16] Abgasrohr (nur in Verbindung mit Abgasadapter)                  | [32] Turbine   |
|  | [33] Steuergerät ACU M/H (BC400)                                       |



0010044138-001

Bild 5 Produktübersicht Speichergerät

- |  |   |
|--|---|
| [1] Key-Steckplatz (drahtloses Gateway)                                | [16] Überwachungselektrode              |
| [2] Schalter Ein/Aus   | [17] Wärmeblock-Temperaturbegrenzer     |
| [3] Kondensatsiphon  | [18] Vorlauftemperaturfühler Wärmeblock |
| [4] Drucksensor  | [19] Deckel Prüföffnung                 |
| [5] Gebläse  | [20] Kondensatwanne                     |
| [6] Heizungsvorlauf  | [21] Gasarmatur                         |
| [7] Mischeinrichtung mit Abgasrückstromsicherung (Rückschlagklappe)    | [22] Typschild                          |
| [8] Zündtrafo  | [23] Manometer                          |
| [9] Entlüfter  | [24] 3-Wege-Ventil                      |
| [10] Abgasmessstutzen  | [25] Heizungspumpe                      |
| [11] Abgasadapter  | [26] Sicherheitsventil (Heizkreis)      |
| [12] Abgasrohr (nur in Verbindung mit Abgasadapter)                    | [27] Füll- und Entleerhahn              |
| [13] Verbrennungsluft-Messstutzen (nur in Verbindung mit Abgasadapter) | [28] Steuergerät ACU M/H (BC400)        |
| [14] Abnehmbare Abdeckung  |   |
| [15] Zündelektroden  |   |

## 4 Vorschriften

Beachten Sie für eine vorschriftsmäßige Installation und den Betrieb des Produkts alle geltenden nationalen und regionalen Vorschriften, technischen Regeln und Richtlinien.

Das Dokument 6720807972 enthält Informationen zu geltenden Vorschriften. Zur Anzeige können Sie die Dokumentsuche auf unserer Internetseite verwenden. Die Internetadresse finden Sie auf der Rückseite dieser Anleitung.

## 5 Abgasführung (Informationen im Smart Info Point)



Detaillierte Informationen zu den Abgasführungsarten, den damit verbundenen technischen Anforderungen und den produktspezifischen Ausführungen finden Sie im Smart Info Point (→ Kapitel 2).

### 5.1 Zulässige Abgaszubehöre

Die Abgaszubehöre sind Bestandteil der CE-Zulassung des Wärmeerzeugers.

Aus diesem Grund empfehlen wir die Verwendung der Bosch Originalzubehöre.

Bezeichnungen und Artikelnummern finden Sie im Gesamtkatalog.

### 5.2 Montagehinweise



#### Vergiftung durch Kohlenmonoxid!

Austretendes Abgas führt zu lebensgefährlich hohen Kohlenmonoxid-Werten in der Atemluft

- ▶ Sicherstellen, dass Abgasrohre und Dichtungen nicht beschädigt sind.
- ▶ Bei der Montage der Abgasanlage ausschließlich vom Hersteller der Anlage zugelassene Gleitmittel verwenden.

- ▶ Abgaszubehör beim Auspacken auf Unversehrtheit prüfen.
- ▶ Installationsanleitung des Zubehörs beachten.
- ▶ Zubehör auf die erforderliche Länge kürzen.  
Den Schnitt senkrecht ausführen und die Schnittstelle entgraten.
- ▶ Mitgeliefertes Gleitmittel auf die Dichtungen auftragen.
- ▶ Zubehör bis zum Anschlag in die Muffe schieben.
- ▶ Waagrechte Abschnitte mit 3° Steigung (= 5,2 % oder 5,2 cm pro Meter) in Abgasströmungsrichtung verlegen.
- ▶ Gesamte Abgasleitung mit Rohrschellen sichern:
  - Maximalen Abstand zwischen zwei Rohrschellen ≤ 2 m einhalten.
  - An jedem Bogen eine Rohrschelle anbringen.
- ▶ Nach Abschluss der Arbeiten Dichtheit prüfen.

#### Abgasführung über mehrere Geschosse

Wenn die Abgasführung mehrere Geschosse überbrückt, muss sie in einem Schacht erfolgen.

#### Anforderungen beim Einbau in einen vorhandenen Schacht

- ▶ Wenn die Abgasleitung in einen vorhandenen Schacht eingebaut wird, eventuell bestehende Anschlussöffnungen baustoffgerecht und dicht verschließen.

## 6 Voraussetzungen für die Installation

### 6.1 Allgemeine Hinweise

- ▶ Alle geltenden nationalen und regionalen Vorschriften, technischen Regeln und Richtlinien beachten.
- ▶ Alle erforderlichen Genehmigungen einholen (Gasversorgungsunternehmen usw.).
- ▶ Anforderungen der Baubehörde berücksichtigen, z. B. zur Verwendung einer Neutralisationseinrichtung (Zubehör).
- ▶ Offene Heizungsanlagen in geschlossene Systeme umbauen.
- ▶ Keine verzinkten Heizkörper und Rohrleitungen verwenden.

### 6.2 Anforderungen an den Aufstellraum



#### Lebensgefahr durch Explosion!

Eine erhöhte und dauerhafte Ammoniakkonzentration kann zu Spannungsrisskorrosionen an Messing-Teilen führen (z. B. Gashähne, Überwurfmuttern). In der Folge besteht Explosionsgefahr durch Gasaustritt.

- ▶ Gasgeräte nicht in Räumen mit einer erhöhten und dauerhaften Ammoniakkonzentration verwenden (z. B. Viehställe oder Lagerräume für Düngemittel).
- ▶ Falls der Kontakt mit Ammoniak unvermeidbar ist: Sicherstellen, dass keine Messing-Teile verbaut sind.

#### Oberflächentemperatur

Die maximale Oberflächentemperatur des Geräts liegt unter 85 °C. Daher sind keine besonderen Schutzmaßnahmen für brennbare Baustoffe und Einbaumöbel erforderlich. Landesspezifische Bestimmungen beachten.

#### Wandbeschaffenheit

Die zur Gerätemontage verwendete Wand muss tragfähig sein und das Gerät muss vollflächig aufliegen können.

### Schutzbereiche in Feuchträumen



Beachten Sie die aktuellen nationalen und regionalen Vorschriften, technischen Regeln und Richtlinien. Diese können zusätzliche oder abweichende Anforderungen für Installationen in Feuchträumen enthalten.

- ▶ Keine Schalter, Steckdosen oder Geräte mit Netzanschluss in den Schutzbereichen installieren.
- ▶ Gerät an einen Fehlerstromschutzschalter anschließen.
- ▶ Nur Regelgeräte mit geeigneter IP-Schutzart verwenden.

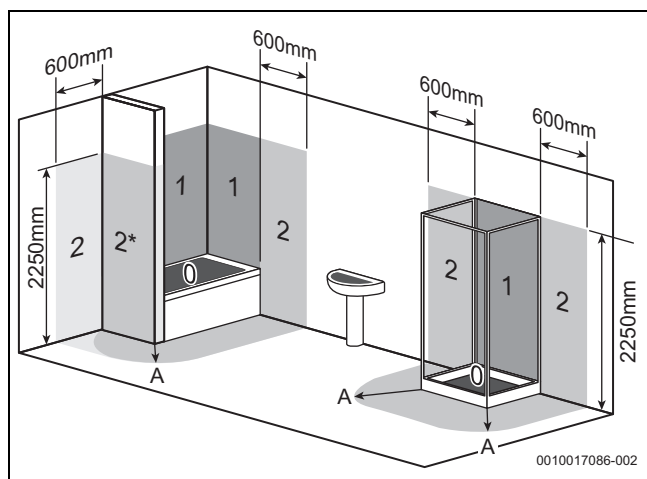


Bild 6 Schutzbereiche (Beispieldarstellung)

- [0] Schutzbereich 0
- [1] Schutzbereich 1
- [2] Schutzbereich 2
- [2\*] Ohne die Stirnwand gilt Schutzbereich 2 mit einer Breite von 600 mm.
- [A] Umkreis von 600 mm um Badewanne oder Dusche

### 6.3 Heizung

#### Schwerkraftheizungen

- ▶ Gerät über hydraulische Weiche mit Schlammabscheider an das vorhandene Rohrnetz anschließen.

#### Fußbodenheizungen

- ▶ Zulässige Vorlauftemperaturen für Fußbodenheizungen beachten und ggf. Temperaturwächter anschließen.
- ▶ Bei Verwendung von Kunststoffleitungen diffusionsdichte Rohrleitungen verwenden oder eine Systemtrennung durch Wärmetauscher durchführen.

### 6.4 Füll- und Ergänzungswasser

#### Wasserbeschaffenheit des Heizwassers

Die Wasserbeschaffenheit des Füll- und Ergänzungswassers ist ein wesentlicher Faktor für die Erhöhung der Wirtschaftlichkeit, der Funktionssicherheit, der Lebensdauer und der Betriebsbereitschaft einer Heizungsanlage.

#### HINWEIS

#### Beschädigung des Wärmetauschers sowie Störung im Wärmeerzeuger oder der Warmwasserversorgung durch ungeeignetes Wasser, Frostschutzmittel oder ungeeignete Heizwasserzusätze!

Ungeeignetes oder verschmutztes Wasser kann zu Schlammbildung, Korrosion oder Verkalkung führen. Ungeeignete Frostschutzmittel oder Heizwasserzusätze (Inhibitoren oder Korrosionsschutzmittel) können zu Schäden am Wärmeerzeuger und der Heizungsanlage führen.

- ▶ Vor dem Füllen Heizungsanlage spülen.
- ▶ Heizungsanlage ausschließlich mit Trinkwasser befüllen.
- ▶ Kein Brunnen- oder Grundwasser verwenden.
- ▶ Füll- und Ergänzungswasser entsprechend der Vorgaben in nachfolgendem Abschnitt aufbereiten.
- ▶ Nur von uns freigegebene Frostschutzmittel verwenden.
- ▶ Heizwasserzusätze, z. B. Korrosionsschutzmittel, nur dann verwenden, wenn der Hersteller des Heizwasserzusatzes die Eignung für den Wärmeerzeuger aus Aluminiumwerkstoffen und für alle anderen Werkstoffe in der Heizungsanlage bescheinigt.
- ▶ Frostschutzmittel und Heizwasserzusatz nur nach den Angaben des Herstellers verwenden, z. B. hinsichtlich der Mindestkonzentration.
- ▶ Vorgaben des Herstellers des Frostschutzmittels und Heizwasserzusatzes zu regelmäßig durchzuführenden Überprüfungen und Korrekturmaßnahmen berücksichtigen.

#### Wasseraufbereitung

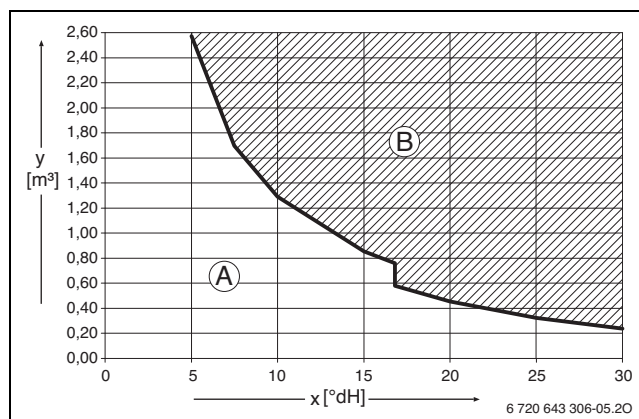


Bild 7 Anforderungen an Füll- und Ergänzungswasser Geräte < 50 kW

- x Gesamthärte in °dH
- y Maximal mögliches Wasservolumen über die Lebensdauer des Wärmeerzeugers in m<sup>3</sup>
- A Unbehandeltes Leitungswasser kann verwendet werden.
- B Vollentsalztes Füll- und Ergänzungswasser mit einer Leitfähigkeit von ≤ 10 µS/cm verwenden.

Empfohlene und freigegebene Maßnahme zur Wasseraufbereitung ist die Vollentsalzung des Füll- und Ergänzungswassers mit einer Leitfähigkeit ≤ 10 Microsiemens/cm (≤ 10 µS/cm). Statt einer Wasseraufbereitungsmaßnahme kann auch eine Systemtrennung direkt hinter dem Wärmeerzeuger mit Hilfe eines Wärmetauschers vorgesehen werden.

Weitere Informationen zur Wasseraufbereitung können Sie beim Hersteller erfragen. Die Kontaktdaten finden Sie auf der Rückseite dieser Anleitung.

**Frostschutzmittel**



Das Dokument 6 720 841 872 enthält eine Liste der freigegebenen Frostschutzmittel. Zur Anzeige können Sie die Dokumentsuche auf unserer Internetseite verwenden. Die Internetadresse finden Sie auf der Rückseite dieser Anleitung.

**HINWEIS**

**Beschädigung des Wärmetauschers oder Störung im Wärmeerzeuger oder der Warmwasserversorgung durch ungeeignete Frostschutzmittel!**

Ungeeignete Frostschutzmittel können zu Schäden am Wärmeerzeuger und der Heizungsanlage führen.

- ▶ Nur von uns freigegebene Frostschutzmittel verwenden.
- ▶ Frostschutzmittel nur nach den Angaben des Herstellers des Frostschutzmittels verwenden, z. B. hinsichtlich der Mindestkonzentration.
- ▶ Vorgaben des Herstellers des Frostschutzmittels zu regelmäßig durchzuführenden Überprüfungen und Korrekturmaßnahmen berücksichtigen.

**Heizwasserzusätze**

Heizwasserzusätze, z. B. Korrosionsschutzmittel, sind nur bei ständigem Sauerstoffeintrag erforderlich, der durch andere Maßnahmen nicht verhindert werden kann. Informieren Sie sich vor der Verwendung beim Hersteller des Heizwasserzusatzes über die Eignung für den Wärmeerzeuger und alle anderen Werkstoffe in der Heizungsanlage.

**HINWEIS**

**Beschädigung des Wärmetauschers oder Störung im Wärmeerzeuger oder der Warmwasserversorgung durch ungeeignete Heizwasserzusätze!**

Ungeeignete Heizwasserzusätze (Inhibitoren oder Korrosionsschutzmittel) können zu Schäden am Wärmeerzeuger und der Heizungsanlage führen.

- ▶ Korrosionsschutzmittel nur dann verwenden, wenn der Hersteller des Heizwasserzusatzes die Eignung für den Wärmeerzeuger aus Aluminiumwerkstoffen und für alle anderen Werkstoffe in der Heizungsanlage bescheinigt.
- ▶ Heizwasserzusatz nur nach den Angaben des Herstellers des Heizwasserzusatzes verwenden.
- ▶ Vorgaben des Herstellers des Heizwasserzusatzes zu regelmäßig durchzuführenden Überprüfungen und Korrekturmaßnahmen berücksichtigen.



Dichtmittel im Heizwasser können zu Ablagerungen im Wärmeblock führen. Wir raten daher von deren Verwendung ab.

**Maßnahmen bei kalkhaltigem Wasser**

Um erhöhtem Kalkausfall und daraus resultierenden Serviceeinsätzen vorzubeugen:

Wasserhärtebereich	Maßnahme
≥ 15 °dH/25 °f/ 2,5 mmol/l (hart)	▶ Warmwassertemperatur niedriger als 55 °C einstellen.
≥ 21 °dH/37 °f/ 3,7 mmol/l (hart)	Wir empfehlen: ▶ Wasseraufbereitungsanlage installieren.

Tab. 5 Maßnahmen bei kalkhaltigem Wasser

**6.5 Geräte ohne Ausdehnungsgefäß**

Als Zubehör gibt es das Ausdehnungsgefäß 7 736 902 336 für den Einbau ins Gerät.

Für den Anschluss eines externen Ausdehnungsgefäßes den dafür vorgesehenen Anschluss verwenden (→ Bild 8).

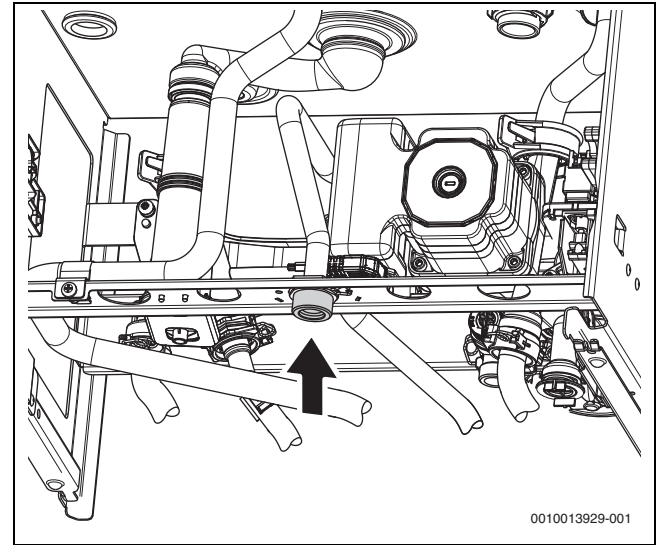


Bild 8 Anschluss externes Ausdehnungsgefäß

**7 Installation**

**7.1 Sicherheitshinweise zur Installation**

**⚠ Lebensgefahr durch Explosion!**

Austretendes Gas kann zu einer Explosion führen.

- ▶ Vor den Arbeiten an gasführenden Teilen: Gashahn schließen.
- ▶ Gebrauchte Dichtungen durch neue Dichtungen ersetzen.
- ▶ Nach den Arbeiten an gasführenden Teilen: Dichtheitsprüfung durchführen.

**⚠ Lebensgefahr durch Vergiftung!**

Austretendes Abgas kann zu Vergiftungen führen.

- ▶ Nach Arbeiten an abgasführenden Teilen: Dichtheitsprüfung durchführen.

**⚠ Anzugsdrehmomente beachten!**

		G 1/2"	Nm 20 (+10/-0)
		G 3/4"	Nm 30 (+10/-0)
		G 1"	Nm 40 (+20/-0)

Tab. 6 Standard-Anzugsdrehmomente

Abweichende Anzugsdrehmomente sind jeweils angegeben.

## 7.2 Größe des Ausdehnungsgefäßes prüfen

Das folgende Diagramm ermöglicht die überschlägige Schätzung, ob das eingebaute Ausdehnungsgefäß ausreicht oder ein zusätzliches Ausdehnungsgefäß benötigt wird (nicht für Fußbodenheizung).

Für die gezeigten Kennlinien wurden folgende Eckdaten berücksichtigt:

- 1 % Wasservorlage im Ausdehnungsgefäß oder 20 % des Nennvolumens im Ausdehnungsgefäß
- Arbeitsdruckdifferenz des Sicherheitsventils von 0,5 bar
- Vordruck des Ausdehnungsgefäßes entspricht der statischen Anlagenhöhe über dem Heizgerät.
- Maximaler Betriebsdruck: 3 bar

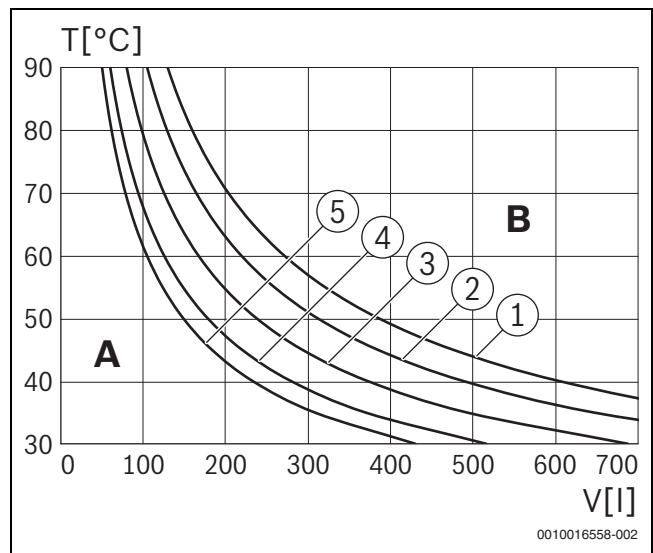


Bild 9 Kennlinien des Ausdehnungsgefäßes

- [1] Vordruck 0,5 bar
- [2] Vordruck 0,75 bar
- [3] Vordruck 1,0 bar (Grundeinstellung)
- [4] Vordruck 1,2 bar
- [5] Vordruck 1,3 bar

- A Arbeitsbereich des Ausdehnungsgefäßes
- B Zusätzliches Ausdehnungsgefäß erforderlich
- T Vorlauftemperatur
- V Anlageninhalt in Litern

- ▶ Im Grenzbereich: Genaue Gefäßgröße entsprechend landesspezifischen Bestimmungen ermitteln.
- ▶ Wenn der Schnittpunkt rechts neben der Kurve liegt: Zusätzliches Ausdehnungsgefäß installieren.

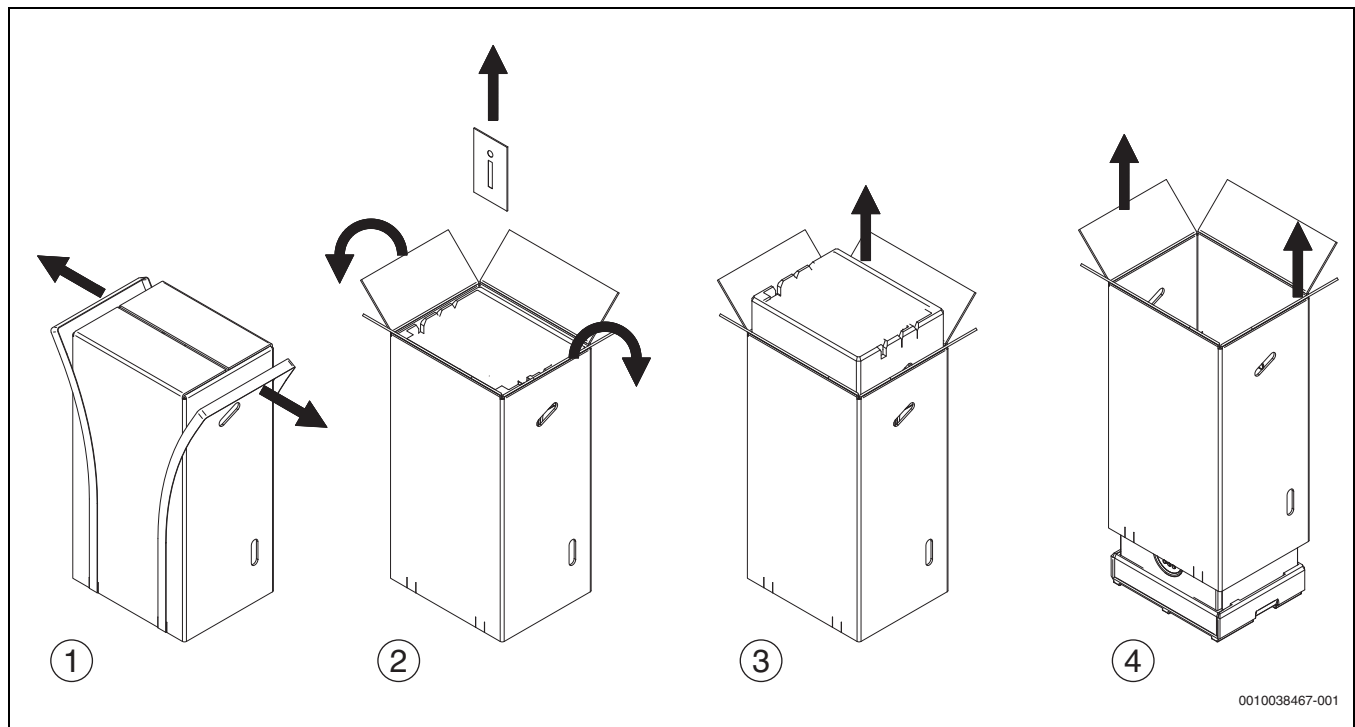


Bild 10 Auspackanweisung

- ▶ Sicherstellen, dass die auf dem Typschild angegebene Gasart mit der gelieferten Gasart übereinstimmt.
- ▶ Sicherstellen, dass das auf dem Typschild angegebene Bestimmungsland zum Aufstellort passt.
- ▶ Montageschablone (wenn vorhanden) an der Wand befestigen.
- ▶ Prüfen, ob die mit dem Gerät gelieferten Schrauben und Dübel verwendet werden können.
- ▶ Passende Löcher für die gewählten Dübel und Schrauben bohren.

- ▶ Aufhängeschiene mit den vorhandenen Schrauben und Dübeln (Lieferumfang) an der Wand befestigen.

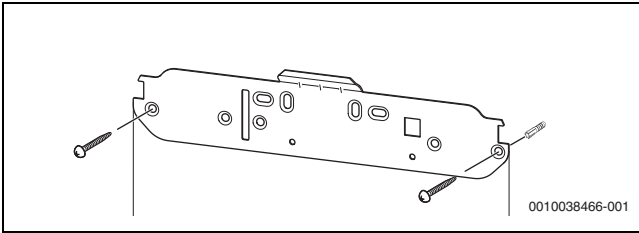


Bild 11 Aufhängeschiene montieren

- ▶ Montageanschlussplatte montieren.
- ▶ Rohre mit Dichtungen an der Montageanschlussplatte (Zubehör) montieren.

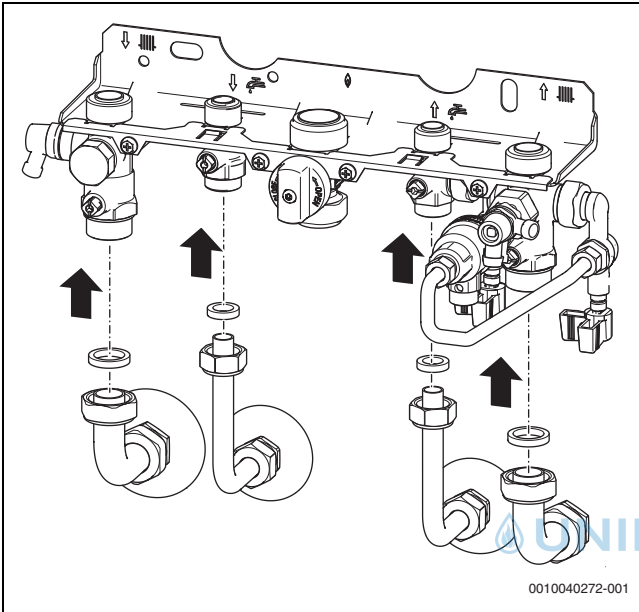


Bild 12 Rohre mit Dichtungen an Montageanschlussplatte montieren

**7.3.2 Gerät montieren**

**Verkleidungen abnehmen (→ Verpackung)**

- ▶ Stopfenleiste entfernen.

**Stützschaum des Ausdehnungsgefäßes entfernen**

- ▶ Stützschaum zum entfernen nach rechts ziehen.
- ▶ Entfernten Schaumstoff entsorgen.

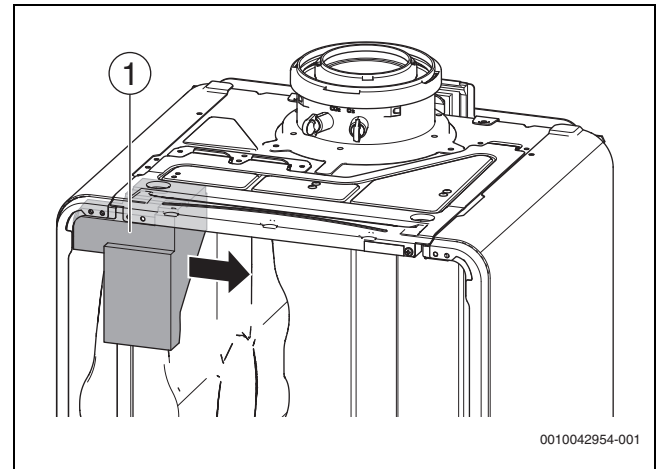


Bild 13 Stützschaum entfernen

[1] Schaumstoff

**Gerät aufhängen**

- ▶ Dichtungen auf die Rohranschlüsse legen.
- ▶ Gerät aufhängen.
- ▶ Kondensatsiphon entriegeln und herausnehmen.

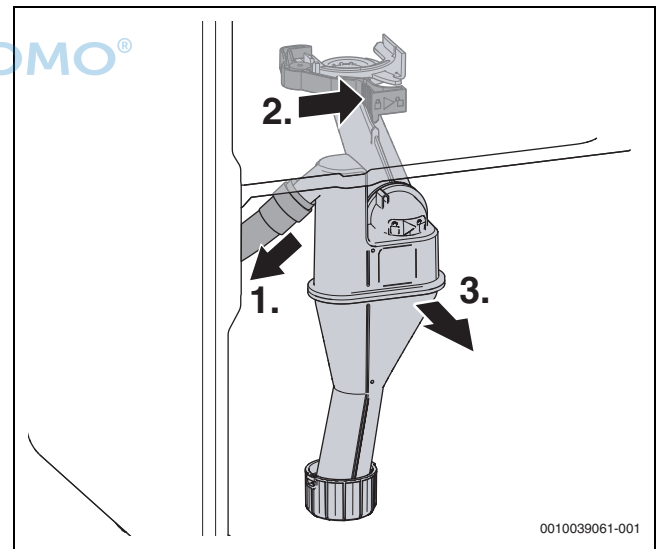


Bild 14 Kondensatsiphon ausbauen

- ▶ Lage der Dichtungen auf den Rohranschlüssen prüfen.
- ▶ Überwurfmutter der Rohranschlüsse anziehen.

## 7.4 Hydraulischer Anschluss

### Rohrnetz vorbereiten

Rückstände im Rohrnetz können das Gerät beschädigen.

- ▶ Rohrnetz vor dem Anschluss spülen.

### Schlauch am Sicherheitsventil Heizung montieren

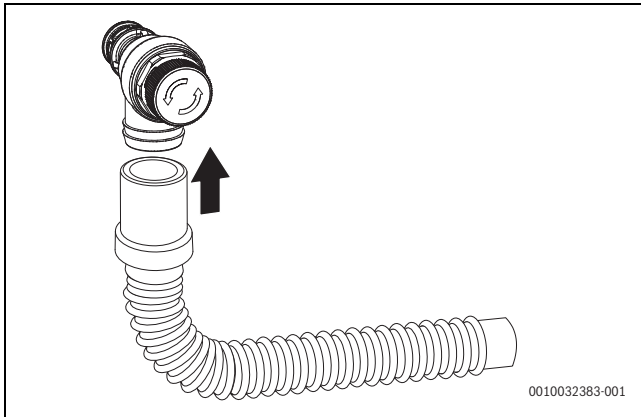


Bild 15 Schlauch am Sicherheitsventil (Heizung) montieren

### Kondensatablauf herstellen

- ▶ Schlauch Kondensatablauf in die Montageanschlussplatte stecken.
- ▶ Kondensatschlauch auf das Anschlussstück stecken.

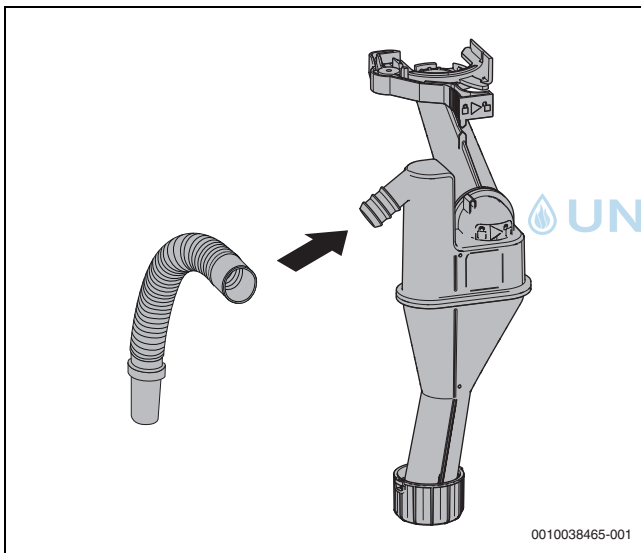


Bild 16 Kondensatablauf auf das Anschlussstück stecken

## Kondensatsiphon füllen

 **GEFAHR**

### Lebensgefahr durch Vergiftung!

Bei einem nicht gefüllten Kondensatsiphon können giftige Abgase austreten.

- ▶ Kondensatsiphon über das Abgasrohr mit ca. 250 ml Wasser füllen.

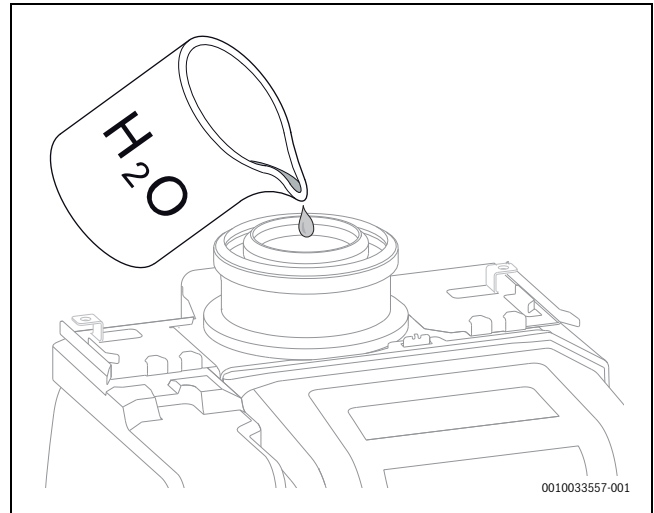


Bild 17 Kondensatsiphon mit Wasser füllen

## 7.5 Abgaszubehör anschließen

- ▶ Installationsanleitung des Abgaszubehörs beachten.
- ▶ Abgaszubehör [1] anschließen.

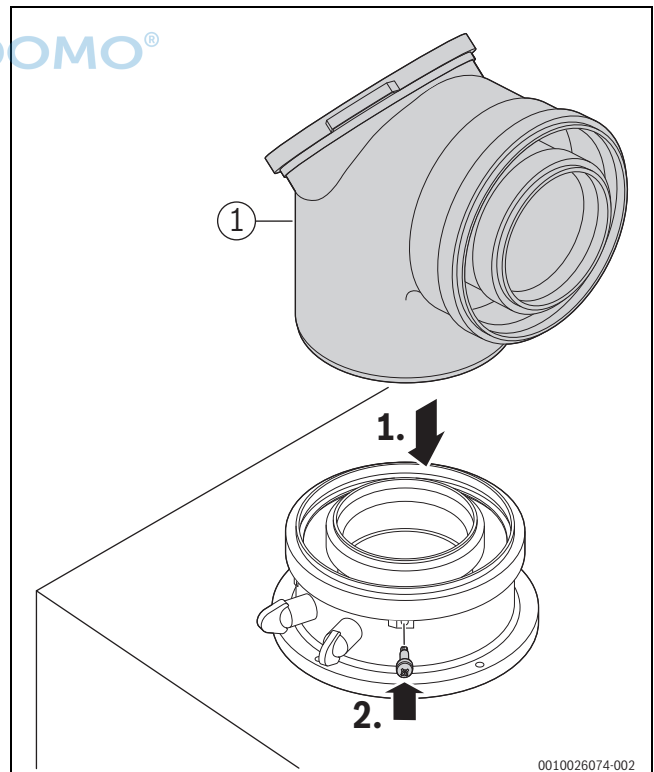


Bild 18 Abgaszubehör einsetzen und mit Schraube sichern

- ▶ Abgasweg auf Dichtheit prüfen (→ Kapitel 7.6, Seite 15).

## 7.6 Anlage füllen und auf Dichtheit prüfen

### HINWEIS

#### Inbetriebnahme ohne Wasser beschädigt das Gerät!

- ▶ Gerät nur mit Wasser gefüllt betreiben.

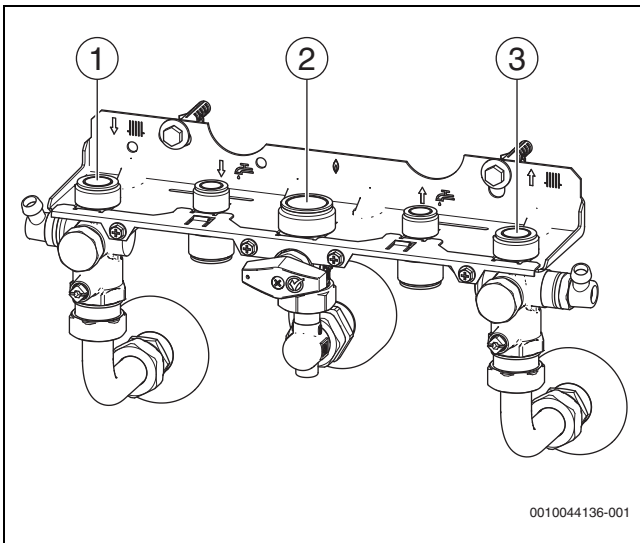


Bild 19 Gas- und wasserseitige Anschlüsse

- [1] Heizungsvorlaufhahn
- [2] Gashahn
- [3] Heizungsrücklaufhahn

#### Warmwasserkreis füllen und entlüften (nur für Kombi-Geräte)

- ▶ Kaltwasserhahn [4] öffnen und eine Warmwasser-Zapfstelle so lange öffnen, bis Wasser austritt.
- ▶ Trennstellen auf Dichtheit prüfen (Prüfdruck maximal 10 bar).

#### Heizkreis füllen und entlüften

- ▶ Vordruck des Ausdehnungsgefäßes auf die statische Höhe der Heizungsanlage einstellen (→ Kapitel 7.2, Seite 12).
- ▶ Heizkörperventile öffnen.
- ▶ Heizungsvorlaufhahn [1] und Heizungsrücklaufhahn [5] öffnen.
- ▶ Heizungsanlage auf 1 bis 2 bar füllen.
- ▶ Heizkörper entlüften.
- ▶ Entlüfter (→ Kapitel 4, Seite 7) öffnen und nach dem Entlüften wieder schließen.
- ▶ Heizungsanlage erneut auf 1 bis 2 bar füllen und Füll- und Entleerhahn wieder schließen.
- ▶ Trennstellen auf Dichtheit prüfen (Prüfdruck maximal 2,5 bar am Manometer).

#### Gasleitung auf Dichtheit prüfen

- ▶ Um die Gasarmatur vor Überdruckschäden zu schützen: Gashahn [3] schließen.
- ▶ Trennstellen auf Dichtheit prüfen (Prüfdruck maximal 150 mbar).
- ▶ Druckentlastung durchführen.

#### Betrieb von Geräten für Speicheranschluss ohne Warmwasserspeicher

- ▶ Warm- und Kaltwasseranschluss an der Montageanschlussplatte mit dem Zubehör WW-Kappen 1/2" (Bestellnummer 7 709 000 227) verschließen.

## 7.7 Elektrischer Anschluss

### 7.7.1 Allgemeine Hinweise



#### WARNUNG

#### Lebensgefahr durch elektrischen Strom!

Das Berühren von elektrischen Teilen, die unter Spannung stehen, kann zum Stromschlag führen.

- ▶ Vor Arbeiten an elektrischen Teilen: Spannungsversorgung allpolig unterbrechen (Sicherung/LS-Schalter) und gegen unbeabsichtigtes Wiedereinschalten sichern.

- ▶ Schutzmaßnahmen nach VDE Vorschriften 0100 und Sondervorschriften (TAB) der örtlichen EVU beachten.
- ▶ In Räumen mit Badewanne oder Dusche: Gerät an einen FI-Schutzschalter anschließen.
- ▶ Keine weiteren Verbraucher am Netzanschluss des Geräts anschließen.

### 7.7.2 Gerät anschließen

Anschluss nur außerhalb der Schutzbereiche 1 und 2 (→ Bild 6, Seite 10) möglich.

- ▶ Netzstecker in eine Steckdose mit Schutzkontakt stecken.



Ein beschädigtes Netzkabel darf nur durch ein Originalersatzteil (→ Ersatzteilkatalog) ersetzt werden. Der Einbau darf nur durch eine Fachkraft für Elektroinstallationen erfolgen.

### 7.7.3 Externes Zubehör anschließen



#### WARNUNG

#### Lebensgefahr durch elektrischen Strom!

Die Anschlüsse PCO, PW1 und PW2 sind 230-Volt-Anschlüsse. Die Anschlüsse PCO, PW1 und PW2 stehen unter Spannung, sobald Netzspannung am Gerät anliegt.

- ▶ Spannungsversorgung allpolig unterbrechen (Sicherung/LS-Schalter) und gegen unbeabsichtigtes Wiedereinschalten sichern.

- ▶ Steuergerät nach unten klappen (→ Bild 20).

- ▶ Abdeckung aufklappen.

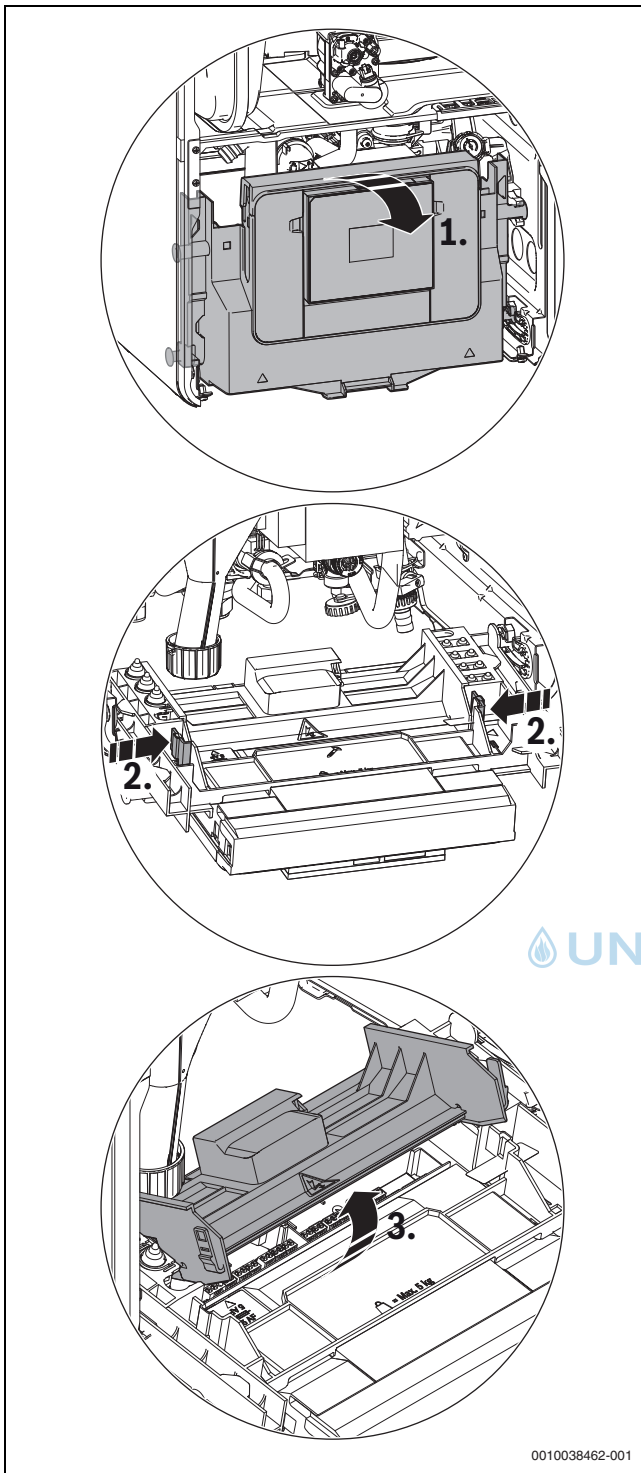


Bild 20 Abdeckung aufklappen

Bei geöffneter Abdeckung besteht Zugang zum elektrischen Anschluss des Bedienfeldes.

- ▶ Für Spritzwasserschutz (IP): Zugentlastung entsprechend dem Durchmesser des Kabels abschneiden.

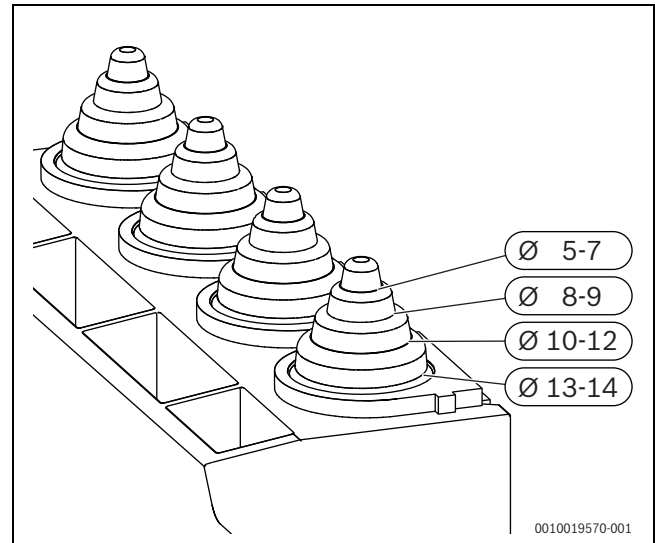


Bild 21 Zugentlastung an Kabeldurchmesser anpassen

- ▶ Kabel durch die Zugentlastung führen.
- ▶ Kabel an der Klemmleiste für externes Zubehör (→ Bild 22) anschließen.
- ▶ Kabel an der Zugentlastung sichern.

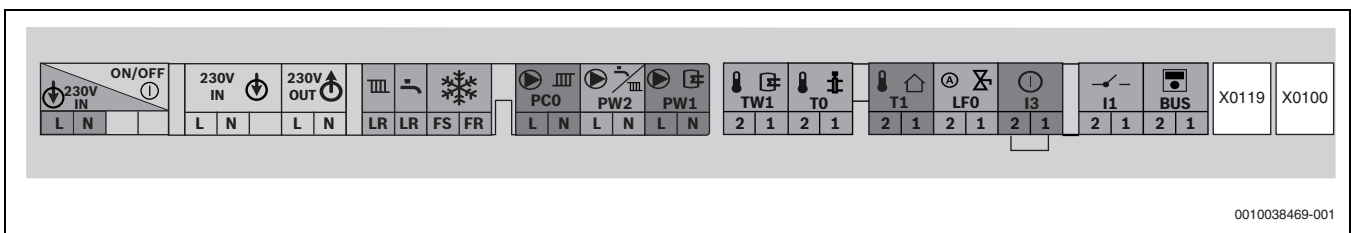
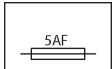


Bild 22 Klemmleiste für externes Zubehör

Symbol	Funktion	Beschreibung
	Netzspannung	Schalter Ein/Aus
	Netzanschluss	Externe Spannungsversorgung
	Netzanschluss	Externe Module (über Schalter Ein/Aus geschaltet)
	Ohne Funktion	
	Ohne Funktion	
	Netzanschluss für Zirkulationspumpe oder Heizungspumpe (max. 100 W) nach der hydraulischen Weiche im ungemischten Heizkreis	<ul style="list-style-type: none"> <li>▶ Im Servicemenu unter <b>Anlageneinstellungen &gt; Heizkreis 1 am Heizgerät &gt; Installiert, Pumpe HK1 hinter Weiche</b> einstellen.</li> </ul>
	Netzanschluss für Speicherladepumpe (max. 100 W) oder externes 3-Wege-Ventil (mit Federrückstellung)	<ul style="list-style-type: none"> <li>▶ Im Servicemenu unter <b>Anlageneinstellungen &gt; Inbetriebnahme &gt; Warmwasser am Heizg.</b> einstellen.</li> <li>▶ Speicherladepumpe anschließen oder externes 3-Wege-Ventil so anschließen, dass im stromlosen Zustand der Heizkreis offen ist.</li> </ul>
	Warmwasserspeicher-Temperaturfühler	<ul style="list-style-type: none"> <li>▶ Warmwasserspeicher-Temperaturfühler anschließen.</li> </ul>
	Externer Vorlauftemperaturfühler (z. B. Weichenfühler)	<ul style="list-style-type: none"> <li>▶ Externen Vorlauftemperaturfühler anschließen.</li> <li>▶ Im Servicemenu unter <b>Anlageneinstellungen &gt; Inbetriebnahme &gt; Hydraulische Weiche</b> einstellen.</li> </ul>
	Außentemperaturfühler	<ul style="list-style-type: none"> <li>▶ Außentemperaturfühler anschließen.</li> </ul>
	Automatischen Fülleinrichtung	Weitere Informationen zum Anschluss der automatischen Fülleinrichtung, finden Sie in der Zubehör-Installationsanleitung.
	Externer Schaltkontakt, potenzialfrei (z. B. Temperaturwächter für Fußbodenheizung, im Auslieferungszustand gebrückt)	<p>Wenn mehrere externe Sicherheitseinrichtungen wie z. B. TB 1 und Kondensatpumpe angeschlossen werden, müssen diese in Reihe geschaltet werden.</p> <p><b>Temperaturwächter</b> in Heizungsanlagen nur mit Fußbodenheizung und direktem hydraulischen Anschluss an das Gerät: Beim Ansprechen des Temperaturwächters werden Heiz- und Warmwasserbetrieb unterbrochen.</p> <ul style="list-style-type: none"> <li>▶ Brücke entfernen.</li> <li>▶ Temperaturwächter anschließen.</li> </ul> <p><b>Kondensatpumpe:</b> Bei fehlerhafter Kondensatableitung werden Heiz- und Warmwasserbetrieb unterbrochen.</p> <ul style="list-style-type: none"> <li>▶ Brücke entfernen.</li> <li>▶ Kontakt für Brennerabschaltung anschließen.</li> <li>▶ 230-V-AC-Anschluss extern vornehmen.</li> </ul>
	Ein/Aus-Temperaturregler (potenzialfrei)	<ul style="list-style-type: none"> <li>▶ Ein-/Aus-Temperaturregler anschließen.</li> </ul>
	Externes Bediengerät/externe Module mit 2-Draht-BUS	<ul style="list-style-type: none"> <li>▶ Kommunikationsleitung anschließen.</li> </ul>
	Key-Halter	Anschluss des Key-Halters

Symbol	Funktion	Beschreibung
X0100	Ohne Funktion	
	Sicherung	Eine Ersatzsicherung befindet sich auf der Innenseite der Abdeckung.

Tab. 7 Klemmleiste für externes Zubehör

## 7.8 Verkleidung montieren

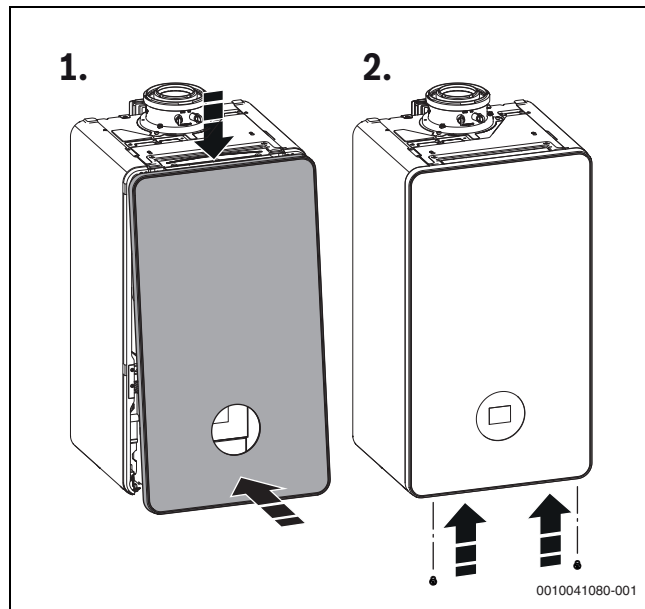


Bild 23 Verkleidung montieren




Die vordere Verkleidung ist unten mit zwei Schrauben (Lieferumfang) gegen unbefugtes Abnehmen zu sichern (elektrische Sicherheit).

► Verkleidung immer mit diesen Schrauben sichern.

## 8 Inbetriebnahme

### HINWEIS

#### Inbetriebnahme ohne Wasser beschädigt das Gerät!

- ▶ Gerät nur mit Wasser gefüllt betreiben.
- ▶ Fülldruck der Anlage prüfen.
- ▶ Alle Wartungshähne prüfen.
- ▶ Gashahn öffnen.
- ▶ Entlüfter öffnen und nach dem Entlüften wieder schließen.

### 8.1 Bedienfeldübersicht

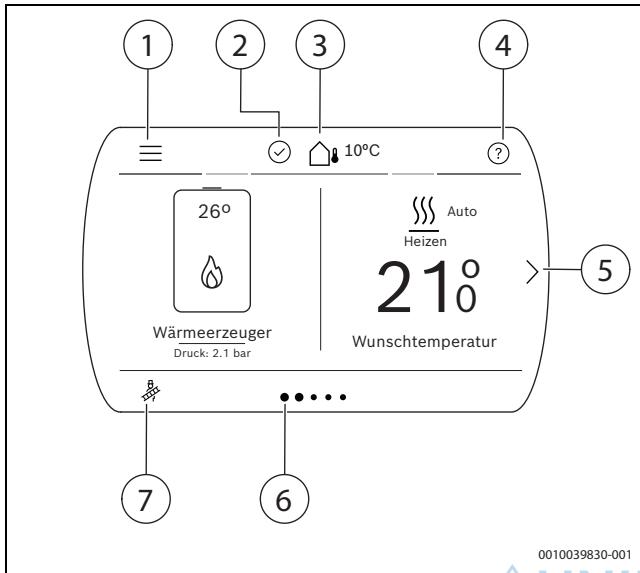


Bild 24 Bedienfeld

- [1] Allgemeine Einstellungen
- [2] Systemstatus
- [3] Aktuelle Außentemperatur
- [4] Hilfe
- [5] Nächste Seite
- [6] Aktuelle Seite
- [7] Schornsteinfegerbetrieb

### 8.2 Gerät einschalten

- ▶ Gerät am Schalter Ein/Aus einschalten (→ Kapitel 3.8).



Wenn nach dem Einschalten im Display **Siphonfüllprogramm** angezeigt wird, wird der Kondensatsiphon im Gerät gefüllt. Weitere Informationen finden Sie in Kapitel "Kondensatsiphon füllen".

- ▶ Beim ersten Einschalten des Geräts: Gewünschte Sprache aus der Sprachenliste auswählen und bestätigen.  
Die Spracheinstellung kann jederzeit im Menüpunkt **Sprache** geändert werden.

### 8.3 Siphonfüllprogramm

Das Siphonfüllprogramm startet automatisch:

- nachdem das Gerät am Schalter Ein/Aus eingeschaltet wird,
- nachdem der Brenner 28 Tage nicht in Betrieb war,
- nachdem die Betriebsart von Sommer- auf Winterbetrieb umgestellt wird,
- nachdem das Gerät auf die Grundeinstellungen zurückgesetzt wurde.

Im Siphonfüllprogramm wird das Gerät 15 Minuten auf kleiner Wärmeleistung gehalten. Der Aufruf des Schornsteinfegerbetriebs unterbricht das Siphonfüllprogramm.

### 8.4 Betriebszustand der Heizungspumpe prüfen

Der Betriebszustand wird per LED an der Pumpe angezeigt.

Mögliche Betriebszustände sind:

- LED blinkt grün = Normalbetrieb
- LED leuchtet grün = keine Kommunikation zur Heizungspumpe, Betrieb ohne Modulation
- LED leuchtet rot = Störung.

Wenn die LED grün leuchtet:

- ▶ Korrekten Anschluss des Signalkabels prüfen/sicherstellen.

Wenn die LED rot leuchtet:

- ▶ Ursache der Störung feststellen und beseitigen.

Mögliche Ursachen einer Störung sind:

- Luft im System
- Zu geringe elektrische Spannung
- Blockierte Pumpe.



## 9 Einstellungen im Servicemenü

Das Servicemenü ermöglicht das Einstellen und Prüfen vieler Anlagen- und Gerätefunktionen.

### 9.1 Bedienung des Servicemenüs

#### Servicemenü öffnen

- ▶ Taste solange drücken, bis das Servicemenü erscheint.

#### Servicemenü schließen

- ▶ Taste drücken.

#### Durch das Menü bewegen

- ▶ Um ein Menü oder einen Menüpunkt zu markieren, nach Oben oder nach Unten scrollen und die gewünschte Option wählen. Das Menü oder der Menüpunkt wird angezeigt.
- ▶ Um zur übergeordneten Menüebene zu wechseln, Taste drücken.

#### Einstellwerte ändern

- ▶ Auf den gewünschten Menüpunkt drücken.
- ▶ Die Werte wie gewünscht einstellen. Der neue Wert ist gespeichert.

#### Automatisches Speichern von Werten

- ▶ Taste drücken. Der Wert wird automatisch gespeichert.

#### Hilfe anzeigen

- ▶ Taste drücken. Eine Erklärung wird angezeigt.

#### Einstellungen dokumentieren

Der Aufkleber „Einstellungen im Servicemenü“ (Lieferumfang) erleichtert nach Wartungen das Wiederherstellen der individuellen Einstellungen.

- ▶ Geänderte Einstellungen eintragen.
- ▶ Aufkleber sichtbar am Gerät anbringen.

### 9.2 Übersicht des Servicemenüs

Die Menüpunkte entsprechen der unten aufgelisteten Reihenfolge. Voreinstellungen ab Werk sind hervorgehoben.



Abhängig von der Heizungsanlage und den installierten Komponenten werden nicht alle Menüs angezeigt.

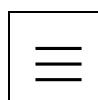


Bild 25 Menü Symbol im Hauptmenü oben links

Service	
Anlageneinstellungen	
	Start Systemanalyse
	Inbetriebnahme(→ Tabelle 9)
	Wärmeerzeuger(→ Tabelle 10)
	Heizen(→ Tabelle 11)
	WW-System I (intern)   WW-System I (extern)(→ Tabelle 12)
	Solar <sup>1)</sup>
	Werkseinstellungen
Diagnose	
	Funktionstests
	Störungen
	Kontakt Daten Installateur

Service	
Monitordaten	
	Wärmeerzeuger
	Anlageninfo
	Heizkreis 1 ... 4
	WW-System I (intern)   WW-System I (extern)
	Solar
	Systemkomponenten
Demo-Betrieb aktivieren	

1) Das Menü wird nur in Verbindung mit einem Solarmodul angezeigt.

Tab. 8 Menü Service

### 9.2.1 Menü Anlageneinstellungen

Inbetriebnahme	
Hydraulische Weiche	
	<b>Nicht installiert</b>
	Installiert, Fühler am WE angeschl.
	Installiert, Fühler am WE angeschl.
	Installiert, Fühler am Modul angeschl.
	Installiert, kein Fühler
Warmwasser am Heizg.	
	Nicht installiert
	<b>Installiert, 3-Wege-Ventil</b>
	Installiert, Ladepumpe hinter Weiche
	Installiert, Speicherladepumpe
Heizkreis 1 am Heizgerät	
	Nicht installiert
	<b>Installiert, nur Systempumpe</b>
	Installiert, Pumpe HK1 hinter Weiche
Systempumpe	
	Nicht installiert
	<b>Installiert</b>
Einbausituation	
	<b>Einfamilienhaus</b>
	Mehrfamilienhaus
Heizkreis 1 ... 4	
	Nicht installiert
	<b>Am Wärmeerzeuger</b>
	Am Modul
Warmwasser-System 1	
	Nicht installiert
	<b>Am Wärmeerzeuger</b>
	Externes Warmwassermodul
	Frischwasser
Warmwasser-System 2	
	<b>Nicht installiert</b>
	Externes Warmwassermodul
Solar <sup>1)</sup>	
	Nicht installiert
	Installiert

1) Das Menü wird nur in Verbindung mit einem Solarmodul angezeigt.

Tab. 9 Menü Anlageneinstellungen > Inbetriebnahme

Wärmeerzeuger	
Heizen	
Heizbetrieb einschalten:	<b>Ja</b>   Nein
Max. Vorlauftemperatur:	30 ... <b>65</b> ... 85 °C
Max. Heizleistung:	abhängig vom Kodierstecker
Zeitintervall Taktsperr:	3 ... <b>10</b> ... 60 min
Einschalttemp.-Differenz:	-2 ... <b>-6</b> ... -15 K
Ausschalttemp.-Differenz:	2 ... <b>6</b> ... 15 K
Warmwasser	
WW-Bereitung einschalten:	Ja   <b>Nein</b>
Max. Warmwasserleistung:	... <b>100</b> %
Wechselbetrieb mit Heizung:	<b>Ja</b>   Nein
Pumpe	
Pumpenkennfeld	
Leistungsgeführt	
<b>Delta-p-geführt XXX:</b>	(100 mbar) ... <b>2 (150 mbar)</b> ... 7 (400 mbar)
Regelungsart	
<b>Wärmeanforderung</b>	
Energieeinsparung	
Nachlaufdauer:	24 h   1 ... <b>2</b> ... 60 min
Nachlaufmodulation:	<b>10</b> ... 100 %
Sperrzeit bei ext. 3WV:	<b>0</b> ... 240 s
Minimaler Betriebsdruck:	0.6 ... <b>0.8</b> bar
Optimaler Betriebsdruck:	1.0 ... <b>1.3</b> ... 1.7 bar
Sonderfunktionen	
Entlüftungsbetrieb	
<b>Aus</b>	
Automatik	
Dauerhaft ein	
Siphonfüllprogramm	
Aus	
<b>Ein (mit min. Wärmeerzeugerleistung)</b>	
Ein (mit minimaler Heizleistung)	
3-Wege-Ventil in Mittelstellung:	Ja   <b>Nein</b>
Automatisches Befüllen	
<b>Nicht installiert</b>	
Minimaler Betriebsdruck:	0.6 ... <b>0.8</b> bar
Optimaler Betriebsdruck:	1.0 ... <b>1.3</b> ... 1.7 bar
Größe der Hgz.-Anlage:	klein (<8 Heizkörper)   mittel (8-15 Heizkörper)   groß (>15 Heizkörper)
Maximale Nachfülldauer	
Nachfüllen manuell starten	
Automatisches Nachfüllen:	Aktivieren   Reset
Die Funktion stellt sicher, dass der Systemdruck erhalten bleibt. Wenn der Systemdruck unter den eingestellten Wert fällt, öffnet das Füllventil bis der eingestellte Soll-Druck erreicht wird.	
Zur Absicherung gegen z.B. Leckage schließt das Füllventil, wenn	
<ul style="list-style-type: none"> <li>keine Druckerhöhung messbar ist</li> <li>die eingestellte Füllzeit überschritten wird</li> </ul>	

Wärmeerzeuger	
Wartung	
Serviceanzeige	
<b>Aus</b>	
Nach Laufzeit	
Nach Betriebsstunden	
Nach Datum	
Serviceanzeige zurücksetzen?:	Ja   <b>Nein</b>
Grenzwerte	
Max. Vorlauftemperatur:	30 ... <b>65</b> ... 88 °C
Max. Warmwassertemp.:	35 ... <b>60</b> ... 80 °C
Min. Brennerleistung (abhängig vom Kodierstecker)	
Notbetrieb:	Ja   <b>Nein</b>
Notbetrieb-Vorlaufsoltemp.:	<b>30</b> ... 82 °C
Laufzeiten zurücksetzen?:	Ja   <b>Nein</b>

Tab. 10 Menü Anlageneinstellungen &gt; Wärmeerzeuger



Heizen	
Außentemperatur	
Min. Außentemperatur:	-35 ... <b>-10</b> ... 10 °C
Dämpfung Gebäudeart	
	Keine
	Leicht
	<b>Mittel</b>
	Schwer
Heizkreis 1	
Expertenansicht:	Ja   <b>Nein</b>
Fernbedienung	
	<b>Bosch</b>
	CR10
	CR10 H
	CR20 RF
	RT800
	K30 RF
Heizsystem-Typ HK1	
	Heizkörper
	Konvektoren
	Fußbodenheizung
Max. HK1-Temp.: (abhängig vom Heizsystem-Typ des Heizkreises)	
Gemischter Heizkreis:	<b>Ja</b>   Nein
Regelungsart	
	<b>Außentemperaturgeführt</b>
	Außentemperatur mit Fußpunkt
	Raumtemperaturgeführt
	Konstantheizkreis
Min. Vorlauftemperatur:	
	<b>Nicht verwendet</b>
	Verwendet: <b>10</b> ... 60 °C
Heizkurve HK1	
Frostschutz	
	Aus
	Raumtemperatur
	<b>Außentemperatur</b>
	Raum- und Außentemperatur
Frostschutz Grenztemp.	
Die folgenden Menüs werden nur angezeigt, wenn <b>Expertenansicht</b> auf <b>Ja</b> eingestellt ist.	
Absenkart	
	Außentemperaturschwelle
	Raumtemperaturschwelle (wird nur angezeigt, wenn <b>Regelungsart</b> auf <b>Raumtemperaturgeführt</b> eingestellt ist)
	Reduzierter Betrieb
Außentemperaturschwelle: -20 ... <b>0</b> ... 10 °C	
Durchheizen unter: Ein   <b>Aus</b> Bei Einstellung Ein <b>-30</b> ... 10 °C	
Raumeinfluss HK1: Ein   <b>Aus</b> Bei Einstellung Ein <b>1</b> ... <b>3</b> ... 5 K	
Solareinfluss: Ein   <b>Aus</b> Bei Einstellung Ein: <b>-1</b> ... -5 K eingestellt werden.	
Raumtemperatur-Offset: -5 ... <b>0</b> ... 5 °C	
	schnell
	<b>Mittel</b>
	träge
Pumpensparmodus: <b>Ja</b>   Nein	

Heizen	
	Erkennung offener Fenster: <b>Ja</b>   Nein
	Warmwasservorrang: <b>Ja</b>   Nein

Tab. 11 Menü Anlageneinstellungen > Heizen

WW-System I (intern) ... II   WW-System I (extern) ... II	
Expertenansicht: Ein   <b>Aus</b>	
Temperatur	
	Max. Temperatur: 35 ... 80 °C
	Komfort: 35 ... <b>60</b> ... 80 °C
	Reduziert: 35 ... <b>45</b> ... 80 °C
	Extra-Warmwasser: 30 ... <b>60</b> ... 80 °C
Warmwasserkomfort	
	Eco
	Komfort
Therm. Desinfektion	
	<b>Automatik</b>   AusJa   Nein
Täglich/Wochentag (wird nur angezeigt, wenn <b>Expertenansicht</b> auf <b>Ein</b> eingestellt ist)	
	Montag
	Dienstag
	...
	Sonntag
	Täglich
Startzeit	
	Temperatur: 60 ... <b>70</b> ... 80 °C
	Jetzt manuell starten: Ja   <b>Nein</b>
	Jetzt manuell beenden: Ja   <b>Nein</b>
Tägl. Aufheizung	
	Aktivieren
	Startzeit: 00:00 ... <b>02:00</b> ... 23:59
	Temperatur: <b>60</b> ... 70 °C
Zirkulationspumpe: Jetzt manuell beenden: Ja   <b>Nein</b>	
Zirku.-Pumpe Betriebsart	
	Ein
	Aus
	Nach Warmwassersollwert
<b>Eigenes Zeitprogramm</b>	
Einschaltdauer: 1 ... <b>2</b> ... 6 runs/h	
Einschalttemp.-Differenz: <b>-5</b> ... -20 K	
Start Speicherladepumpe: Ja   <b>Nein</b>	
Offset Versorgungstemperatur: 5 ... <b>20</b> ... 40 K	

Tab. 12 Menü Anlageneinstellungen > WW-System I (intern) ... II | WW-System I (extern) ... II

### 9.2.2 Menü Diagnose

Funktionstests	
Funktionstests aktivieren: Ja   <b>Nein</b>	
Die folgenden Menüs werden nur angezeigt, wenn <b>Funktionstests aktivieren</b> auf <b>Ja</b> eingestellt ist.	
Wärmeerzeuger	
Brenner: Ein   <b>Aus</b>	
Zündung: Ein   <b>Aus</b>	
Ionisationoszillator-Test: Ein   <b>Aus</b>	
Gebälse: Ein   <b>Aus</b>	
Pumpe: Ein   <b>Aus</b>	
3-Wege-Ventil: <b>Heizen</b>   Warmwasser	
WW-System I (intern)	
Solar	
PS1 Pumpe Solarkreis: Ein   <b>Aus: 5</b> ... 100 %	
PS10 Kollektorkühlpumpe: Ein   <b>Aus</b>	

Tab. 13 Menü Diagnose &gt; Funktionstests

Störungen	
Akt. Störungen Anlage	
Störungshistorie WE	
Reset Störungshist. WE: Ja   <b>Nein</b>	
Störungshistorie Anlage	
Reset Störungshist. Anlage: Ja   <b>Nein</b>	

Tab. 14 Menü Diagnose &gt; Störungen

Kontaktdaten Installateur	
Name	
Adresse	
Telefonnummer	

Tab. 15 Menü Diagnose &gt; Kontaktdaten Installateur

### 9.2.3 Menü Monitordaten

Wärmeerzeuger	
Aktuelle Störung	
Vorlaufsolltemperatur	
Vorlauftemperatur	
Vorlauftemp. Wärmezelle	
Flammenstrom	
Aktuelle Brennermodulation	
Aktuelle Brennerleistung	
Wärmeerzeuger-Nennleistung	
Max. Heizleistung	
Max. Warmwasserleistung	
Pumpe	
3-Wege-Ventil	
Systemdruck	
Entlüftungsbetrieb	
Siphonfüllprogramm	
Statistik	
Brennerlaufzeit	
Brennerstarts	
Wärmeerz.-Gesamtlaufzeit	
Energieverbrauch	
Gas	
Elektrizität	
Abgegebene Energie	

Wärmeerzeuger	
Gesamt	
Heizen	
Warmwasser	
Effizienz	
Gesamt	
Heizen	
Warmwasser	

Tab. 16 Menü Monitordaten &gt; Wärmeerzeuger

Anlageninfo	
Außentemperatur	
Gedämpfte Außentemperatur	
System-Vorlaufsolltemperatur	
Vorlauftemperatur	
Rücklauftemperatur	

Tab. 17 Menü Monitordaten &gt; Anlageninfo

Heizkreis 1 ... 4	
Vorlauftemperatur	
Vorlaufsolltemperatur	
Raum-Solltemperatur HK1	
Einschaltoptimierung	
Urlaub	
Raumeinfluss	
Pumpe	
3-Wege-Ventil	

Tab. 18 Menü Monitordaten &gt; Heizkreis 1 ... 4

WW-System I (intern) ... II   WW-System I (extern) ... II	
Warmwasser-Solltemperatur	
Isttemperatur	
Speichertemperatur	
3-Wege-Ventil	
Therm. Desinfektion	
Zirkulationspumpe	

Tab. 19 Menü Monitordaten &gt; WW-System I (intern) ... II | WW-System I (extern) ... II

Solar	
Solarfühler-ÜbersichtSolar sensor overview	
SolarkreisSolar circuit	
TS1 Temperatur Kollektor	
TS2 Temperatur Speicher unten	
PS1 Pumpe Solarkreis	
PS10 Pumpe Kollektorkühlung	

Tab. 20 Menü Monitordaten &gt; Solar

Systemkomponenten	
WarmwasserWärmequelle	
Typ WW-Modul 1Typ DHW modul 1	
Typ WW-Modul 2Typ DHW modul 2	
Typ Frischwassermodul 1 ... 4	

Tab. 21 Menü Monitordaten &gt; Systemkomponenten

### 9.2.4 Schornsteinfegerbetrieb



Bild 26 Schornsteinfegerbetrieb Symbol im Hauptmenü unten links

Schornsteinfegerbetrieb	
Schornsteinfegerbetrieb starten?: Abbrechen   Bestätigen	
Wird nur angezeigt, wenn <b>Bestätigen</b> im <b>Schornsteinfegerbetrieb starten?</b> ausgewählt wird.	
Mehr...	
Wärmeerzeugerleistung [%]: Minimal   Max.Heizung   Max. Wärmeerzeuger; 10 ... <b>100</b> %	
Stopp: Abbrechen   Bestätigen	

Tab. 22 Menü Diagnose > Funktionstests

### 9.3 Thermische Desinfektion

Um einer bakteriellen Verunreinigung des Warmwassers (z. B. durch Legionellen) vorzubeugen, empfehlen wir nach längerem Stillstand eine thermische Desinfektion.

Sie können einen Heizungsregler mit Warmwassersteuerung so programmieren, dass eine thermische Desinfektion stattfindet. Alternativ können Sie eine Fachkraft beauftragen, die thermische Desinfektion durchzuführen.



#### VORSICHT

#### Verletzungsgefahr durch Verbrühung!

Während der thermischen Desinfektion kann die Entnahme von ungemischtem Warmwasser zu schweren Verbrühungen führen.

- ▶ Maximal einstellbare Warmwassertemperatur nur zur thermischen Desinfektion verwenden.
- ▶ Hausbewohner über die Verbrühungsgefahr informieren.
- ▶ Thermische Desinfektion außerhalb der normalen Betriebszeiten durchführen.
- ▶ Warmwasser nicht ungemischt entnehmen.

Eine ordnungsgemäße thermische Desinfektion umfasst das Warmwassersystem einschließlich der Zapfstellen.

- ▶ Thermische Desinfektion im Warmwasserprogramm des Heizungsreglers einstellen (→ Bedienungsanleitung des Heizungsreglers).
- ▶ Warmwasser-Zapfstellen schließen.
- ▶ Eine eventuell vorhandene Zirkulationspumpe auf Dauerbetrieb einstellen.
- ▶ Sobald die maximale Temperatur erreicht ist: Nacheinander von der nächstgelegenen bis zur entferntesten Warmwasser-Zapfstelle so lange Warmwasser entnehmen, bis 3 min lang 70 °C heißes Wasser ausgetreten ist.
- ▶ Ursprüngliche Einstellungen wieder herstellen.

## 10 Inspektion und Wartung

### 10.1 Sicherheitshinweise zu Inspektion und Wartung

#### ⚠ Hinweise für die Zielgruppe

Inspektion, Reinigung und Wartung darf nur ein zugelassener Fachbetrieb unter Beachtung der systemrelevanten Anleitungen ausführen. Bei unsachgemäßer Ausführung können Personenschäden bis hin zur Lebensgefahr oder Sachschäden entstehen.

- ▶ Betreiber auf die möglichen Folgen einer fehlenden oder unsachgemäßen Inspektion, Reinigung und Wartung hinweisen.
- ▶ Heizungsanlage mindestens einmal jährlich inspizieren.
- ▶ Erforderliche Reinigungs- und Wartungsarbeiten gemäß Checkliste durchführen (→ Seite 25).
- ▶ Festgestellte Mängel unverzüglich beheben.
- ▶ Wärmeblock jährlich prüfen und, falls erforderlich, reinigen.
- ▶ Nur Originalersatzteile verwenden.
- ▶ Lebensdauer von Dichtungen beachten.
- ▶ Ausgebauete Dichtungen und O-Ringe durch Neuteile ersetzen.
- ▶ Ausgeführte Arbeiten dokumentieren.

#### ⚠ Lebensgefahr durch Stromschlag!

Das Berühren von unter Spannung stehenden Teilen kann zum Stromschlag führen.

- ▶ Vor Arbeiten am elektrischen Teil die Spannungsversorgung (230 V AC) unterbrechen und gegen unbeabsichtigtes Wiedereinschalten sichern.

#### ⚠ Lebensgefahr durch austretendes Abgas!

Austretendes Abgas kann zu Vergiftungen führen.

- ▶ Sicherstellen, dass der Kondensatsiphon gefüllt ist (Siphonfüllprogramm eingeschaltet) und das Kondensat ordnungsgemäß abgeleitet wird.
- ▶ Dichtheitsprüfung nach Arbeiten an abgasführenden Teilen durchführen.

#### ⚠ Explosionsgefahr durch austretendes Gas!

Austretendes Gas kann zur Explosion führen.

- ▶ Vor Arbeiten an gasführenden Teilen: Gashahn schließen.
- ▶ Gebrauchte Dichtungen durch neue Dichtungen ersetzen.
- ▶ Nach Arbeiten an gasführenden Teilen: Dichtheitsprüfung durchführen.

#### ⚠ Verbrühungsgefahr durch heißes Wasser!

Heißes Wasser kann zu schweren Verbrühungen führen.


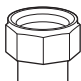
- ▶ Bewohner vor dem Aktivieren des Schornsteinfegerbetriebs oder einer thermischen Desinfektion auf die Verbrühungsgefahr hinweisen.
- ▶ Thermische Desinfektion außerhalb der normalen Betriebszeiten durchführen.
- ▶ Eingestellte maximale Warmwassertemperatur nicht verändern.

#### ⚠ Geräteschaden durch austretendes Wasser!

Austretendes Wasser kann das Steuergerät beschädigen.

- ▶ Steuergerät abdecken vor Arbeiten an wasserführenden Teilen.

#### ⚠ Anzugsdrehmomente beachten!

		G 1/2"	Nm 20 (+10/-0)
		G 3/4"	Nm 30 (+10/-0)
		G 1"	Nm 40 (+20/-0)

Tab. 23 Standard-Anzugsdrehmomente

Abweichende Anzugsdrehmomente sind jeweils angegeben.

## 10.2 Sicherheitsrelevante Bauteile

Sicherheitsrelevante Bauteile (z. B. Gasarmaturen) haben eine begrenzte Lebensdauer, die von ihrer Betriebsdauer in Schaltzyklen oder Jahren abhängt.



Bei überschrittener Betriebsdauer oder durch erhöhten Verschleiß kann es zum Ausfall des betroffenen Bauteils und zum Verlust der Anlagensicherheit kommen.

- ▶ Sicherheitsrelevante Bauteile nicht reparieren, manipulieren oder deaktivieren.
- ▶ Sicherheitsrelevante Bauteile bei jeder Inspektion und Wartung prüfen, um die fortbestehende Anlagensicherheit festzustellen.
- ▶ Sicherheitsrelevante Bauteile bei erhöhtem Verschleiß oder spätestens bei Erreichen der Betriebsdauer tauschen.
- ▶ Zum Tausch nur neue und unbeschädigte Originalersatzteile verwenden.

Bauteil	max. Betriebsdauer in Schaltzyklen	Max. Betriebsdauer in Jahren
Gasarmatur	500.000	10

Tab. 24 Betriebsdauer sicherheitsrelevanter Bauteile

## 10.3 Hilfsmittel für Inspektion und Wartung

- Folgende Messgeräte werden benötigt:
  - Elektronisches Abgasmessgerät für CO<sub>2</sub>, O<sub>2</sub>, CO und Abgastemperatur
  - Druckmessgerät 0 - 30 mbar (Auflösung mindestens 0,1 mbar)
- ▶ Wärmeleitpaste 8 719 918 658 0 verwenden.
- ▶ Zugelassene Fette verwenden.

## 10.4 Checkliste für Inspektion und Wartung

- ▶ Aktuelle Störung mit Servicefunktion 1-A2 abrufen.
- ▶ Luft- und Abgasführung optisch prüfen.
- ▶ Gas-Anschlussdruck prüfen.
- ▶ Gas-Luft-Verhältnis für minimale und maximale Nennwärmeleistung prüfen.
- ▶ Dichtheit der gas- und wasserseitigen Rohrleitungen prüfen.
- ▶ Wärmeblock prüfen und reinigen.
- ▶ Elektroden prüfen.
- ▶ Brenner prüfen.
- ▶ Rückströmsicherung in der Mischeinrichtung prüfen.
- ▶ Kondensatsiphon reinigen.
- ▶ Vordruck des Ausdehnungsgefäßes für die statische Höhe der Heizungsanlage prüfen.
- ▶ Fülldruck der Heizungsanlage prüfen.
- ▶ Elektrische Verdrahtung auf Beschädigungen prüfen.
- ▶ Einstellungen des Regelsystems prüfen.
- ▶ Eingestellte Servicefunktionen nach Aufkleber „Einstellungen im Servicemenü“ prüfen.

## 10.5 Inspektions- und Wartungsarbeiten (Informationen im Smart Info Point)



Detaillierte Informationen zu folgenden Inspektions- und Wartungsarbeiten sowie zum Gasartumbau finden Sie in der Serviceanleitung im Smart Info Point (→ Kapitel 2).

- Betriebszustand der Heizungspumpe prüfen
- Gaseinstellung prüfen
  - Schornsteinfegerbetrieb
  - Gasartumbau
  - Gas-Luft-Verhältnis prüfen und ggf. einstellen
  - Gas-Anschlussdruck prüfen
- Abgasmessung
  - Dichtheitsprüfung des Abgaswegs
  - CO-Gehalt im Abgas messen
- Ausdehnungsgefäß prüfen
- Wärmeblock prüfen
- Gasarmatur prüfen
- Elektroden prüfen und Wärmeblock reinigen
- Wärmeblock ersetzen
- Heizungspumpe ersetzen
- Gasarmatur ersetzen
- Steuergerät ersetzen
- Netzkabel ersetzen
- Kondensatsiphon reinigen
- Motor des 3-Wege-Ventils prüfen/tauschen
- Nach der Inspektion/Wartung

## 11 Störungsbehebung

### 11.1 Betriebs- und Störungsanzeigen (Informationen im Smart Info Point)



Detaillierte Informationen zu den Betriebs- und Störungsanzeigen sowie zur Störungsbehebung finden Sie in der Serviceanleitung im Smart Info Point (→ Kapitel 2).

### 11.2 Störungen, die nicht angezeigt werden

Gerätstörungen	Beseitigung
Verbrennungsgeräusche zu laut; Brummgeräusche	<ul style="list-style-type: none"> <li>▶ Gasart prüfen.</li> <li>▶ Gas-Anschlussdruck prüfen.</li> <li>▶ Abgasanlage prüfen, ggf. reinigen oder instandsetzen.</li> <li>▶ Gas-Luft-Verhältnis prüfen.</li> <li>▶ Gasarmatur prüfen, ggf. tauschen.</li> </ul>
Strömungsgeräusche	<ul style="list-style-type: none"> <li>▶ Pumpenleistung oder Pumpenkennfeld korrekt einstellen und auf maximale Leistung anpassen.</li> </ul>
Aufheizung dauert zu lange.	<ul style="list-style-type: none"> <li>▶ Pumpenleistung oder Pumpenkennfeld korrekt einstellen und auf maximale Leistung anpassen.</li> </ul>
Abgaswerte nicht in Ordnung; CO-Gehalt zu hoch.	<ul style="list-style-type: none"> <li>▶ Gasart prüfen.</li> <li>▶ Gas-Anschlussdruck prüfen.</li> <li>▶ Abgasanlage prüfen, ggf. reinigen oder instandsetzen.</li> <li>▶ Gas-Luft-Verhältnis prüfen.</li> <li>▶ Gasarmatur prüfen, ggf. tauschen.</li> </ul>
Zündung zu hart, zu schlecht.	<ul style="list-style-type: none"> <li>▶ Zündtrafo mit Servicefunktion t01 auf Aussetzer prüfen, ggf. tauschen.</li> <li>▶ Gasart prüfen.</li> <li>▶ Gas-Anschlussdruck prüfen.</li> <li>▶ Netzanschluss prüfen.</li> <li>▶ Elektroden mit Kabel prüfen, ggf. tauschen.</li> <li>▶ Abgasanlage prüfen, ggf. reinigen oder instandsetzen.</li> <li>▶ Gas-Luft-Verhältnis prüfen.</li> <li>▶ Bei Erdgas: Externen Gas-Strömungswächter prüfen, ggf. tauschen.</li> <li>▶ Brenner prüfen, ggf. tauschen.</li> <li>▶ Gasarmatur prüfen, ggf. tauschen.</li> </ul>
Kondensat im Luftkasten	<ul style="list-style-type: none"> <li>▶ Rückschlagklappe in der Mischeinrichtung prüfen, ggf. tauschen.</li> </ul>
Warmwasserauslauftemperatur wird nicht erreicht.	<ul style="list-style-type: none"> <li>▶ Turbine prüfen, ggf. tauschen.</li> <li>▶ Gas-Luft-Verhältnis prüfen.</li> <li>▶ Druck der Heizungsanlage prüfen und ggf. einstellen.</li> </ul>
Warmwassermenge wird nicht erreicht.	<ul style="list-style-type: none"> <li>▶ Plattenwärmetauscher prüfen.</li> <li>▶ Druck der Heizungsanlage prüfen und ggf. einstellen.</li> </ul>
Keine Funktion, das Display bleibt dunkel.	<ul style="list-style-type: none"> <li>▶ Elektrische Verdrahtung auf Beschädigung prüfen.</li> <li>▶ Defekte Kabel ersetzen.</li> <li>▶ Sicherung prüfen, ggf. tauschen.</li> </ul>

Tab. 25 Störungen ohne Anzeige im Display

## 12 Außerbetriebnahme

### 12.1 Gerät ausschalten



Der Blockierschutz verhindert ein Festsitzen der Heizungspumpe und des 3-Wege-Ventils nach längerer Betriebspause. Bei ausgeschaltetem Gerät besteht kein Blockierschutz.

- ▶ Gerät am Schalter Ein/Aus (→ Kapitel 3.8) ausschalten. Das Display erlischt.
- ▶ Bei längerer Außerbetriebnahme: Frostschutz beachten.

### 12.2 Frostschutz einstellen



Weitere Informationen zum Frostschutz finden Sie in der Bedienungsanleitung für den Betreiber.

#### HINWEIS

#### Anlagenschaden durch Frost!

Die Heizungsanlage kann nach längerer Zeit einfrieren (z. B. bei einem Netzausfall, Ausschalten der Versorgungsspannung, fehlerhafter Brennstoffversorgung, Kesselstörung usw.).

- ▶ Sicherstellen, dass die Heizungsanlage ständig in Betrieb ist (insbesondere bei Frostgefahr).

#### Frostschutz bei ausgeschaltetem Gerät

- ▶ Frostschutzmittel ins Heizwasser mischen (→ Kapitel 6.4, Seite 10).
- ▶ Warmwasserkreis entleeren.

## 13 Umweltschutz und Entsorgung

Der Umweltschutz ist ein Unternehmensgrundsatz der Bosch-Gruppe. Qualität der Produkte, Wirtschaftlichkeit und Umweltschutz sind für uns gleichrangige Ziele. Gesetze und Vorschriften zum Umweltschutz werden strikt eingehalten.

Zum Schutz der Umwelt setzen wir unter Berücksichtigung wirtschaftlicher Gesichtspunkte bestmögliche Technik und Materialien ein.

#### Verpackung

Bei der Verpackung sind wir an den länderspezifischen Wertungssystemen beteiligt, die ein optimales Recycling gewährleisten. Alle verwendeten Verpackungsmaterialien sind umweltverträglich und wiederverwertbar.

#### Altgerät

Altgeräte enthalten Wertstoffe, die wiederverwertet werden können. Die Baugruppen sind leicht zu trennen. Kunststoffe sind gekennzeichnet. Somit können die verschiedenen Baugruppen sortiert und wiederverwertet oder entsorgt werden.

#### Elektro- und Elektronik-Altgeräte



Dieses Symbol bedeutet, dass das Produkt nicht zusammen mit anderen Abfällen entsorgt werden darf, sondern zur Behandlung, Sammlung, Wiederverwertung und Entsorgung in die Abfallsammelstellen gebracht werden muss.

Das Symbol gilt für Länder mit Elektronikschrottvorschriften, z. B. „Europäische Richtlinie 2012/19/EG über Elektro- und Elektronik-Altgeräte“. Diese Vorschriften legen die Rahmenbedingungen fest, die für die Rückgabe und das Recycling von Elektronik-Altgeräten in den einzelnen Ländern gelten.

Da elektronische Geräte Gefahrstoffe enthalten können, müssen sie verantwortungsbewusst recycelt werden, um mögliche Umweltschäden und Gefahren für die menschliche Gesundheit zu minimieren. Darüber hinaus trägt das Recycling von Elektronikschrott zur Schonung der natürlichen Ressourcen bei.

Für weitere Informationen zur umweltverträglichen Entsorgung von Elektro- und Elektronik-Altgeräten wenden Sie sich bitte an die zuständigen Behörden vor Ort, an Ihr Abfallentsorgungsunternehmen oder an den Händler, bei dem Sie das Produkt gekauft haben.

Weitere Informationen finden Sie hier:

[www.bosch-homecomfortgroup.com/de/unternehmen/rechtliche-themen/weee/](http://www.bosch-homecomfortgroup.com/de/unternehmen/rechtliche-themen/weee/)

#### Batterien

Batterien dürfen nicht im Hausmüll entsorgt werden. Verbrauchte Batterien müssen in den örtlichen Sammelsystemen entsorgt werden.

## 14 Datenschutzhinweise



Wir, die **[DE] Bosch Thermotechnik GmbH, Sophienstraße 30-32, 35576 Wetzlar, Deutschland**, **[AT] Robert Bosch AG, Geschäftsbereich Thermotechnik, Göllnergasse 15-17, 1030 Wien, Österreich**, **[LU] Ferroknepper Buderus S.A., Z.I. Um Monkeler, 20, Op den Drieschen, B.P.201 L-4003**

**Esch-sur-Alzette, Luxemburg** verarbeiten Produkt- und Installationsinformationen, technische Daten und Verbindungsdaten, Kommunikationsdaten, Produktregistrierungsdaten und Daten zur Kundenhistorie zur Bereitstellung der Produktfunktionalität (Art. 6 Abs. 1 S. 1 b DSGVO), zur Erfüllung unserer Produktüberwachungspflicht und aus Produktsicherheitsgründen (Art. 6 Abs. 1 S. 1 f DSGVO), zur Wahrung unserer Rechte im Zusammenhang mit Gewährleistungs- und Produktregistrierungsfragen (Art. 6 Abs. 1 S. 1 f DSGVO), zur Analyse des Vertriebs unserer Produkte sowie zur Bereitstellung von individuellen und produktbezogenen Informationen und Angeboten (Art. 6 Abs. 1 S. 1 f DSGVO). Für die Erbringung von Dienstleistungen wie Vertriebs- und Marketingdienstleistungen, Vertragsmanagement, Zahlungsabwicklung, Programmierung, Datenhosting und Hotline-Services können wir externe Dienstleister und/oder mit Bosch verbundene Unternehmen beauftragen und Daten an diese übertragen. In bestimmten Fällen, jedoch nur, wenn ein angemessener Datenschutz gewährleistet ist, können personenbezogene Daten an Empfänger außerhalb des Europäischen Wirtschaftsraums übermittelt werden. Weitere Informationen werden auf Anfrage bereitgestellt. Sie können sich unter der folgenden Anschrift an unseren Datenschutzbeauftragten wenden: Datenschutzbeauftragter, Information Security and Privacy (C/ISP), Robert Bosch GmbH, Postfach 30 02 20, 70442 Stuttgart, DEUTSCHLAND.

Sie haben das Recht, der auf Art. 6 Abs. 1 S. 1 f DSGVO beruhenden Verarbeitung Ihrer personenbezogenen Daten aus Gründen, die sich aus Ihrer besonderen Situation ergeben, oder zu Zwecken der Direktwerbung jederzeit zu widersprechen. Zur Wahrnehmung Ihrer Rechte kontaktieren Sie uns bitte unter **[DE] [privacy.ttde@bosch.com](mailto:privacy.ttde@bosch.com)**, **[AT] [DPO@bosch.com](mailto:DPO@bosch.com)**, **[LU] [DPO@bosch.com](mailto:DPO@bosch.com)**. Für weitere Informationen folgen Sie bitte dem QR-Code.

## 15 Technische Informationen und Protokolle

### 15.1 Technische Daten

	Einheit	GC7800iW 30/35 C 23		GC7800iW 40 P 23	
		Erdgas <sup>1)</sup>	Propan <sup>2)</sup>	Erdgas <sup>1)</sup>	Propan <sup>2)</sup>
<b>Wärmeleistung/-belastung</b>					
Modulationsbereich Wärmebelastung Q		7	7	8	8
Nennwärmebelastung Warmwasser Q <sub>nW</sub>	kW	35,8	35,8	40,8	40,8
Max. Nennwärmebelastung Heizung Q <sub>n</sub>	kW	30,7	30,7	40,8	40,8
Max. Nennwärmeleistung (80/60 °C) P <sub>n</sub>	kW	30,1	30,1	39,9	39,9
Max. Nennwärmeleistung (50/30 °C) P <sub>cond</sub>	kW	31,6	31,6	41,2	41,2
Max. Nennwärmeleistung (40/30 °C)	kW	31,7	31,7	41,4	41,4
Min. Nennwärmebelastung Heizung Q <sub>min</sub>	kW	5,1	5,1	5,1	5,1
Min. Nennwärmeleistung (80/60 °C) P <sub>min</sub>	kW	4,9	4,9	4,9	4,9
Min. Nennwärmeleistung (50/30 °C) P <sub>min</sub>	kW	5,5	5,5	5,5	5,5
Min. Nennwärmeleistung (40/30 °C) P <sub>min</sub>	kW	5,5	5,5	5,5	5,5
<b>Effizienz</b>					
Heizleistung 80/60 °C	%	98	98	97,7	97,7
Heizleistung 50/30 °C	%	102,8	102,8	100,9	100,9
Heizleistung 40/30 °C	%	103,2	103,2	101,4	101,4
<b>Gas-Anschlusswert</b>					
Erdgas G20 (H <sub>i(15 °C)</sub> = 9,5 kWh/m <sup>3</sup> )	m <sup>3</sup> /h	3,74	–	4,23	–
Erdgas G25 (H <sub>i(15 °C)</sub> = 8,1 kWh/m <sup>3</sup> )	m <sup>3</sup> /h	4,41	–	4,96	–
Flüssiggas (H <sub>i</sub> = 12,9 kWh/kg)	kg/h	–	5,12	–	5,80
<b>Zulässiger Gas-Anschlussdruck</b>					
Erdgas G20	mbar	17 - 25	–	17 - 25	–
Erdgas G25	mbar	18 - 25	–	18 - 25	–
Flüssiggas	mbar	–	42,5 - 57,5	–	42,5 - 57,5
<b>Rechenwerte für die Querschnittsberechnung nach EN 13384</b>					
Abgasmassenstrom bei max./min. Nennwärmeleistung	g/s	16,03/2,5	15,7/2,35	18,3/2,5	17,9/2,35
Abgastemperatur 80/60 °C bei max./min. Nennwärmeleistung	°C	71/56	71/56	79/58	79/56
Abgastemperatur 40/30 °C bei max./min. Nennwärmeleistung	°C	52/32	52/32	57/32	57/32
Restförderdruck	Pa	120	120	140	140
CO <sub>2</sub> -Gehalt bei max. Nennwärmebelastung	%	9,5	10,8	9,5	10,8
CO <sub>2</sub> -Gehalt bei min. Nennwärmebelastung	%	8,6	10,2	8,6	10,2
O <sub>2</sub> -Gehalt bei max. Nennwärmebelastung	%	3,8	4,6	3,8	4,6
O <sub>2</sub> -Gehalt bei min. Nennwärmebelastung	%	5,5	5,5	5,5	5,5
Abgaswertegruppe nach G 636/G 635	–	G <sub>61</sub> /G <sub>62</sub>	G <sub>61</sub> /G <sub>62</sub>	G <sub>61</sub> /G <sub>62</sub>	G <sub>61</sub> /G <sub>62</sub>
NO <sub>x</sub> -Klasse	–	6	6	6	6
<b>Kondensat</b>					
Max. Kondensatmenge (T <sub>R</sub> = 30 °C)	l/h	1,7	1,7	1,6	1,6
pH-Wert ca.	–	3,5 - 4,0	3,5 - 4,0	3,5 - 4,0	3,5 - 4,0
<b>Ausdehnungsgefäß</b>					
Vordruck	bar	0,75	0,75	0,75	0,75
Gesamtinhalt	l	12	12	12	12
<b>Warmwasser</b>					
Max. Durchflussmenge (ΔT = 50 K)	l/min	10,2	10,2	–	–
Einschaltwassermenge	l/min	2,5	2,5	–	–
Warmwassertemperatur	°C	60	60	–	–
Max. Kaltwasser-Eintrittstemperatur	°C	60	60	–	–
Max. zulässiger Warmwasserdruck	bar	10	10	–	–
Min. Fließdruck	bar	0,5	0,5	–	–
Spezifischer Durchfluss nach EN 13203-1 (ΔT = 30 K)	l/min	16	16	–	–

	Einheit	GC7800iW 30/35 C 23		GC7800iW 40 P 23	
		Erdgas <sup>1)</sup>	Propan <sup>2)</sup>	Erdgas <sup>1)</sup>	Propan <sup>2)</sup>
<b>Zulassungsdaten</b>					
Prod.-ID-Nr.	-	CE-0085DM0360			
Geräteklasse (Gasart)	-	II <sub>2</sub> ELL3P			
Installationstyp	-	B23, B23P, B33, B53, C13x, C33x, C43x, C53x, C63x C83x, C93x, C13, C33, C43, C53, C63, C83, C93			
<b>Allgemeines</b>					
Elektrische Spannung	AC ... V	230	230	230	230
Frequenz	Hz	50	50	50	50
Max. Leistungsaufnahme (Standby)	W	3,8	3,8	3,8	3,8
Max. Leistungsaufnahme (Heizung)	W	107	107	152	152
Max. Leistungsaufnahme	W	121	121	152	152
Energie-Effizienz-Index (EEL) Heizungspumpe	-	0,2	0,2	0,2	0,2
EMV-Grenzwertklasse	-	B	B	B	B
Schalleistungspegel bei P <sub>max</sub> (nach NF EN 15036-1, NF EN ISO 9614-1 und Vorschriften AFNOR RP247)	dB(A)	52	52	52	52
Schutzart	IP	IP4XD	IP4XD	IP4XD	IP4XD
Max. Vorlauftemperatur	°C	85	85	85	85
Max. zulässiger Betriebsdruck (PMS) Heizung	bar	3	3	3	3
Max. zulässiger Betriebsdruck (PMS) Warmwasser	bar	10	10	-	-
Zulässige Umgebungstemperatur kurzfristig/langfristig	°C	0 - 40	0 - 40	0 - 40	0 - 40
Heizwassermenge	l	5,2	5,2	5,2	5,2
Gewicht (ohne Verpackung)	kg	49,6	49,6	40,6	40,6
Abmessungen B × H × T	mm	440 × 780 × 365	440 × 780 × 365	440 × 780 × 365	440 × 780 × 365
Maximale Installationshöhe	m	799	799	799	799

1) Geeignet für 80 % CH<sub>4</sub> + max. 20 Vol.-% H<sub>2</sub> (Bezug auf: DVGW ZP 3100)

2) Gemisch aus Propan und Butan für ortsfeste Behälter bis 15 000 l Inhalt



Tab. 26 Technische Daten

## 15.2 Ionisationsstrom

Wenn der Brenner bei minimaler Nennwärme läuft:

	Gasart	Wenn der Brenner bei minimaler Nennwärme läuft	
		in Ordnung	fehlerhaft
GC7800iW 30/35 C 23	Erdgas	$\geq 7 \mu\text{A}$	$< 7,4 \mu\text{A}$
GC7800iW 40 P 23	Flüssiggas	$\geq 10 \mu\text{A}$	$< 10,4 \mu\text{A}$

Tab. 27 Ionisationsstrom

## 15.3 Fühlerwerte

Temperatur [ $^{\circ}\text{C} \pm 10\%$ ]	Widerstand [ $\Omega$ ]
-20	2392
-16	2088
-12	1811
-8	1562
-4	1342
0	1149
4	984
8	842
12	720
16	616
20	528
24	454

Tab. 28 Außentemperaturfühler (bei außentemperaturgeführten Reglern, Zubehör)

Temperatur [ $^{\circ}\text{C} \pm 10\%$ ]	Widerstand [ $\Omega$ ]
0	33 404
5	25 902
10	20 247
15	15 950
20	12 657
25	10 115
30	8 138
35	6 589
40	5 367
45	4 398
50	3 624
55	3 002
60	2 500
65	2 092
70	1 759
75	1 486
80	1 260
85	1 074
90	918,3
95	788,5

Tab. 29 Vorlauf-/Rücklauf temperaturfühler

Temperatur [ $^{\circ}\text{C} \pm 10\%$ ]	Widerstand [ $\Omega$ ]
0	35 964
5	28 507
10	22 756
15	18 273
20	14 768
25	11 977
30	9 783
35	8 045
40	6 650
50	4 606
60	3 242
70	2 332
80	1 703

Tab. 30 Speicher-Temperaturfühler (Zubehör)

Temperatur [ $^{\circ}\text{C} \pm 10\%$ ]	Widerstand [ $\Omega$ ]
0	33 400
5	25 902
10	20 247
15	15 950
20	12 657
25	10 115
30	8 138
35	6 589
40	5 367
45	4 398
50	3 624
60	2 500
70	1 759
80	1 260
90	918,3

Tab. 31 Warmwasser-Temperaturfühler

## 15.4 Kodierstecker

Typ	Gasart	Nummer
GC7800iW 30/35 C 23	Erdgas	20249
GC7800iW 30/35 C 23	Flüssiggas	20269
GC7800iW 40 P 23	Erdgas	20251
GC7800iW 40 P 23	Flüssiggas	20271

Tab. 32 Kodierstecker

**15.5 Pumpenkennfeld der Heizungspumpe**

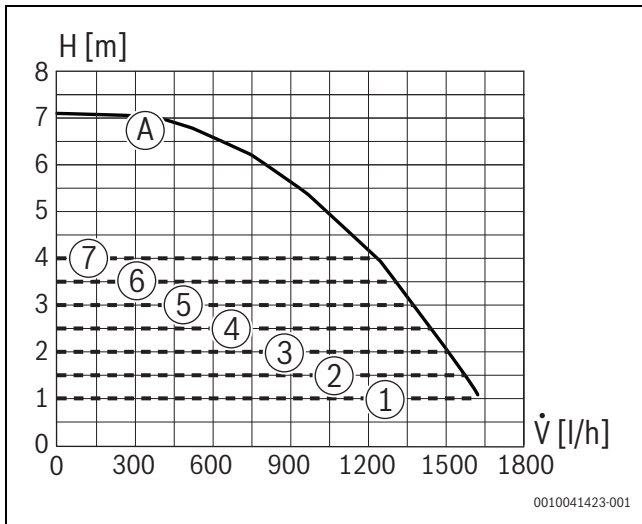


Bild 27 Pumpenkennfelder und Pumpenkennlinien

- [1] Pumpenkennfeld Konstantdruck 100 mbar
- [2] Pumpenkennfeld Konstantdruck 150 mbar
- [3] Pumpenkennfeld Konstantdruck 200 mbar
- [4] Pumpenkennfeld Konstantdruck 250 mbar
- [5] Pumpenkennfeld Konstantdruck 300 mbar
- [6] Pumpenkennfeld Konstantdruck 350 mbar
- [7] Pumpenkennfeld Konstantdruck 400 mbar
- [A] Pumpenkennlinie bei maximaler Pumpenleistung
- H Restförderhöhe
- $\dot{V}$  Volumenstrom

**15.6 Einstellwerte für Heizleistung**

Leistung [kW]	Belastung [kW]	Display [%]	G20 (20 mbar) Gasmenge [l/min bei $T_V/T_R = 80/60 \text{ °C}$ ]
4,9	5,1	14	9,1
6,3	6,5	18	11,1
8,5	8,8	25	14,9
10,6	10,9	30	18,5
12,6	12,9	36	21,5
14,8	15,1	42	25,7
16,7	17,1	48	29,0
18,5	18,9	53	32,1
20,4	20,8	58	35,4
24,0	24,5	68	41,6
27,6	28,1	78	47,7
28,5	29,1	81	49,5
31,0	31,6	88	53,8
35,0	35,8	100,0	58,6

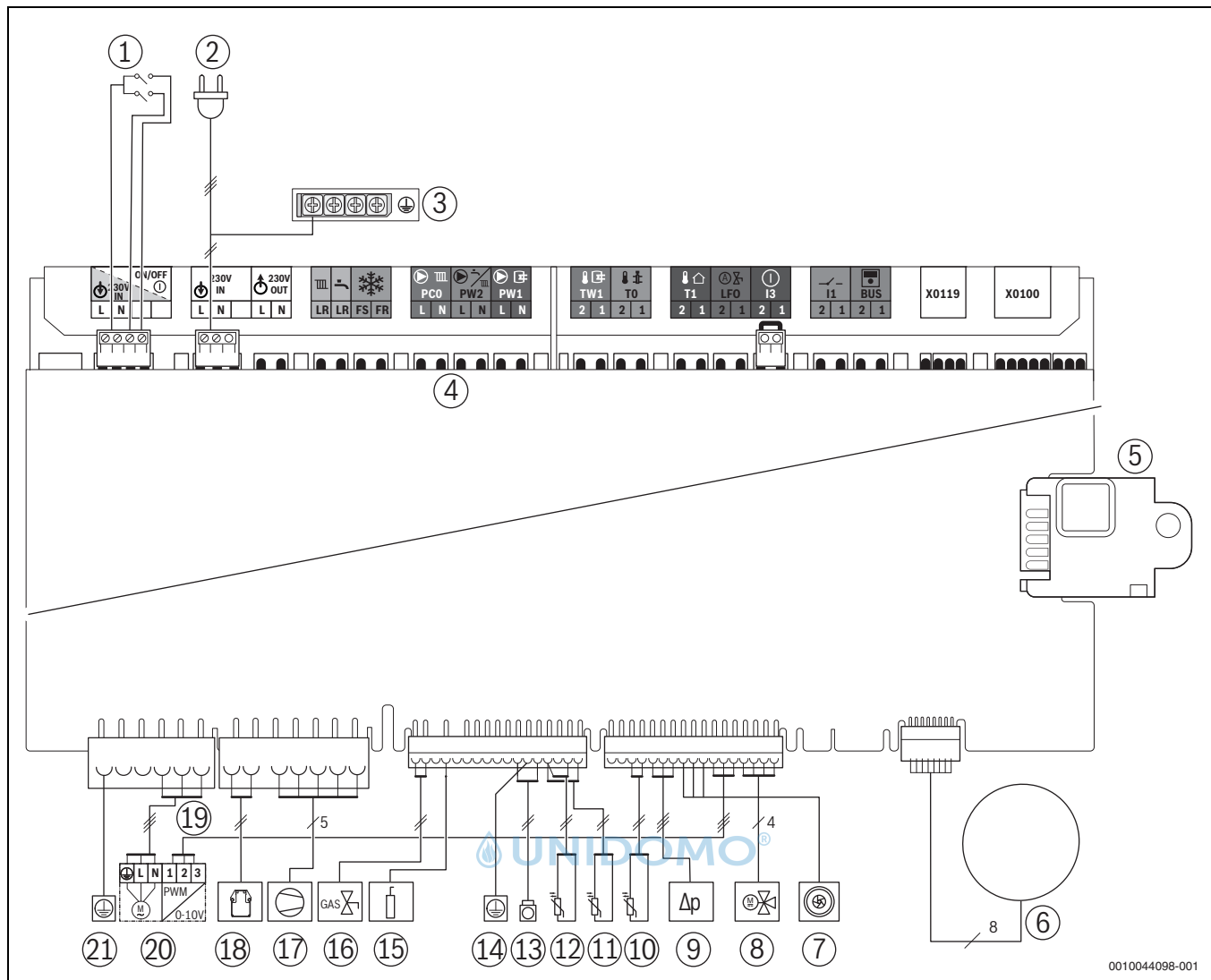
Tab. 33 Einstellwerte für GC7800iW 30/35 C 23

Leistung [kW]	Belastung [kW]	Display [%]	G20 (20 mbar) Gasmenge [l/min bei $T_V/T_R = 80/60 \text{ °C}$ ]
4,9	5,1	13	9,1
6,3	6,5	15	11,1
8,5	8,8	20	14,9
10,6	10,9	25	18,5
12,6	12,9	29	21,9
14,8	15,1	34	25,7
16,7	17,1	39	29,0
18,5	18,9	44	32,1
20,4	20,8	49	35,4
24,0	24,5	59	41,6
27,6	28,1	69	47,7
28,5	29,1	75	49,5
31,0	31,6	78	53,8
33,6	34,4	88	58,6
36,2	37,0	93	63,1
39,9	40,8	100	67,8

Tab. 34 Einstellwerte für GC7800iW 40 P 23



## 15.7 Elektrische Verdrahtung




0010044098-001

Bild 28 Elektrische Verdrahtung

- [1] Schalter Ein/Aus
- [2] Anschluss mit Stecker
- [3] Erdung (PE)
- [4] Klemmleiste für externes Zubehör (→ Klemmenbelegung ab Seite 16)
- [5] Kodierstecker (KIM)
- [6] Display
- [7] Turbine
- [8] 3-Wege-Ventil
- [9] Drucksensor
- [10] Kombi: Warmwasser-Temperaturfühler  
System: BEG Fühler
- [11] Temperaturfühler am Wärmeblock
- [12] Vorlauftemperaturfühler Vorlaufrohr
- [13] Wärmeblock- und Abgas-Temperaturbegrenzer
- [14] Überwachungserdung
- [15] Überwachungselektrode
- [16] Gasarmatur
- [17] Gebläse (230V und Steuerleitung)
- [18] Zündfunkengenerator (230V)
- [19] Heizungspumpe Steuerleitung
- [20] Heizungspumpe 230V
- [21] Erdung (PE)

**15.8 Inbetriebnahmeprotokoll für das Gerät**

<b>Kunde/Anlagenbetreiber:</b>			
Name, Vorname	Straße, Nr.		
Telefon/Fax	PLZ, Ort		
<b>Anlagenersteller:</b>			
Auftragsnummer:			
Gerätetyp:	<b>(Für jedes Gerät ein eigenes Protokoll ausfüllen!)</b>		
Seriennummer:			
Datum der Inbetriebnahme:			
<input type="checkbox"/> Einzelgerät   <input type="checkbox"/> Kaskade, Anzahl der Geräte: .....			
Aufstellraum:	<input type="checkbox"/> Keller   <input type="checkbox"/> Dachgeschoss   <input type="checkbox"/> sonstiger:		
	Lüftungsöffnungen: Anzahl: ....., Größe: ca. <span style="float: right;">cm<sup>2</sup></span>		
Abgasführung:	<input type="checkbox"/> Doppelrohrsystem   <input type="checkbox"/> LAS   <input type="checkbox"/> Schacht   <input type="checkbox"/> Getrenntrohrführung <input type="checkbox"/> Kunststoff   <input type="checkbox"/> Aluminium   <input type="checkbox"/> Edelstahl		
	Gesamtlänge: ca. .... m   Bogen 87°: ..... Stück   Bogen 15 - 45°: ..... Stück		
	Überprüfung der Dichtheit der Abgasleitung bei Gegenstrom: <input type="checkbox"/> ja   <input type="checkbox"/> nein		
	CO <sub>2</sub> -Gehalt in der Verbrennungsluft bei maximaler Nennwärmeleistung: <span style="float: right;">%</span>		
	O <sub>2</sub> -Gehalt in der Verbrennungsluft bei maximaler Nennwärmeleistung: <span style="float: right;">%</span>		
Bemerkungen zu Unter- oder Überdruckbetrieb:			
<b>Gaseinstellung und Abgasmessung:</b>			
			
Eingestellte Gasart:			
Gas-Anschlussdruck:	mbar	Gas-Anschlussruhedruck:	mbar
Eingestellte maximale Nennwärmeleistung:	kW	Eingestellte minimale Nennwärmeleistung:	kW
Gas-Durchflussmenge bei maximaler Nennwärmeleistung:	l/min	Gas-Durchflussmenge bei minimaler Nennwärmeleistung:	l/min
Heizwert H <sub>IB</sub> :	kWh/m <sup>3</sup>		
CO <sub>2</sub> bei maximaler Nennwärmeleistung:	%	CO <sub>2</sub> bei minimaler Nennwärmeleistung:	%
O <sub>2</sub> bei maximaler Nennwärmeleistung:	%	O <sub>2</sub> bei minimaler Nennwärmeleistung:	%
CO bei maximaler Nennwärmeleistung:	ppm mg/kWh	CO bei minimaler Nennwärmeleistung:	ppm mg/kWh
Abgastemperatur bei maximaler Nennwärmeleistung:	°C	Abgastemperatur bei minimaler Nennwärmeleistung:	°C
Gemessene maximale Vorlauftemperatur:	°C	Gemessene minimale Vorlauftemperatur:	°C
<b>Anlagenhydraulik:</b>			
<input type="checkbox"/> Hydraulische Weiche, Typ:		<input type="checkbox"/> Zusätzliches Ausdehnungsgefäß	
<input type="checkbox"/> Heizungspumpe:		Größe/Vordruck:	
		Automatischer Entlüfter vorhanden? <input type="checkbox"/> ja   <input type="checkbox"/> nein	
<input type="checkbox"/> Warmwasserspeicher/Typ/Anzahl/Heizflächenleistung:			
<input type="checkbox"/> Anlagenhydraulik geprüft, Bemerkungen:			

<b>Geänderte Servicefunktionen:</b>	
Hier die geänderten Servicefunktionen auslesen und Werte eintragen.	
<input type="checkbox"/> Aufkleber „Einstellungen im Servicemenü“ ausgefüllt und angebracht.	
<b>Heizungsregelung:</b>	
<input type="checkbox"/> Außentemperaturgeführte Regelung	<input type="checkbox"/> Raumtemperaturgeführte Regelung
<input type="checkbox"/> Fernbedienung × ..... Stück, Kodierung Heizkreis(e):	
<input type="checkbox"/> Raumtemperaturgeführte Regelung × ..... Stück, Kodierung Heizkreis(e):	
<input type="checkbox"/> Modul × ..... Stück, Kodierung Heizkreis(e):	
Sonstiges:	
<input type="checkbox"/> Heizungsregelung eingestellt, Bemerkungen:	
<input type="checkbox"/> Geänderte Einstellungen der Heizungsregelung in der Bedienungs-/Installationsanleitung des Reglers dokumentiert	
<b>Folgende Arbeiten wurden durchgeführt:</b>	
<input type="checkbox"/> Elektrische Anschlüsse geprüft, Bemerkungen:	
<input type="checkbox"/> Kondensatsiphon gefüllt	<input type="checkbox"/> Verbrennungsluft/Abgasmessung durchgeführt
<input type="checkbox"/> Funktionsprüfung durchgeführt	<input type="checkbox"/> Gas- und wasserseitige Dichtheitsprüfung durchgeführt
Die Inbetriebnahme umfasst die Kontrolle der Einstellwerte, die optische Dichtheitsprüfung am Gerät sowie die Funktionskontrolle des Gerätes und der Regelung. Eine Prüfung der Heizungsanlage führt der Anlagenersteller durch.	
Die oben genannte Anlage wurde im vorbezeichneten Umfang geprüft.	Dem Betreiber wurden die Dokumente übergeben. Er wurde mit den Sicherheitshinweisen und der Bedienung des o.g. Heizgerätes inklusive Zubehör vertraut gemacht. Auf die Notwendigkeit einer regelmäßigen Wartung der oben genannten Heizungsanlage wurde hingewiesen.
Name des Service-Technikers	Datum, Unterschrift des Betreibers
Datum, Unterschrift des Anlagenerstellers	<b>Hier Messprotokoll einkleben.</b>



 UNIDOMO®



## **DEUTSCHLAND**

Bosch Thermotechnik GmbH  
Postfach 1309  
73243 Wernau  
[www.bosch-homecomfort.de](http://www.bosch-homecomfort.de)

### **Betreuung Fachhandwerk**

Telefon: (0 18 06) 337 335 <sup>1</sup>  
Telefax: (0 18 03) 337 336 <sup>2</sup>  
[Thermotechnik-Profis@de.bosch.com](mailto:Thermotechnik-Profis@de.bosch.com)

### **Technische Beratung/Ersatzteil-Beratung**

Telefon: (0 18 06) 337 330 <sup>1</sup>

### **Kundendienstannahme**

(24-Stunden-Service)  
Telefon: (0 18 06) 337 337 <sup>1</sup>  
Telefax: (0 18 03) 337 339 <sup>2</sup>  
[Thermotechnik-Kundendienst@de.bosch.com](mailto:Thermotechnik-Kundendienst@de.bosch.com)

### **Schulungsannahme**

Telefon: (0 18 06) 003 250 <sup>1</sup>  
Telefax: (0 18 03) 337 336 <sup>2</sup>  
[Thermotechnik-Training@de.bosch.com](mailto:Thermotechnik-Training@de.bosch.com)

## **ÖSTERREICH**

Robert Bosch AG  
Geschäftsbereich Home Comfort  
Göllnergasse 15-17  
1030 Wien

Allgemeine Anfragen:

+43 1 79 722 8391

Technische Hotline:

+43 1 79 722 8666

[www.bosch-homecomfort.at](http://www.bosch-homecomfort.at)  
[verkauf.heizen@at.bosch.com](mailto:verkauf.heizen@at.bosch.com)

## **SCHWEIZ**

Bosch Thermotechnik AG  
Netzibodenstrasse 36  
4133 Pratteln

[www.bosch-homecomfort.ch](http://www.bosch-homecomfort.ch)  
[homecomfort-sales@ch.bosch.com](mailto:homecomfort-sales@ch.bosch.com)

<sup>1</sup> aus dem deutschen Festnetz 0,20 €/Gespräch,  
aus nationalen Mobilfunknetzen 0,60 €/Gespräch.

<sup>2</sup> aus dem deutschen Festnetz 0,09 €/Minute