

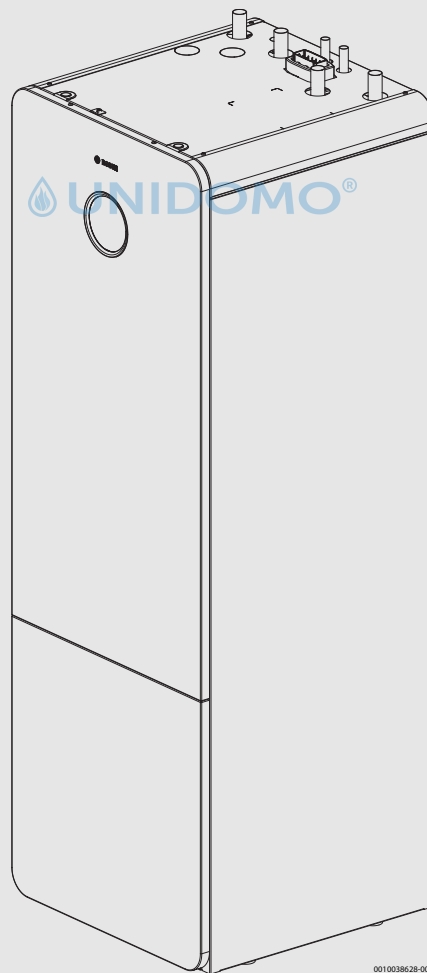


Installationsanleitung

Inneneinheit für Luft-/Wasserpumpe

Compress 6800i AW

CS6800iAW 12 M



0010038628-001



Inhaltsverzeichnis

1	Symbolerklärung und Sicherheitshinweise	3
1.1	Symbolerklärung	3
1.2	Allgemeine Sicherheitshinweise	3
2	Angaben zum Produkt	4
2.1	Lieferumfang	4
2.2	Konformitätserklärung	4
2.3	Informationen zur Inneneinheit	4
2.4	Abmessungen und Mindestabstände	5
2.5	Produktübersicht	7
2.6	Oberseite	8
2.7	Vorschriften	8
2.8	Zubehöre	9
2.8.1	Erforderliche Anlagenkomponenten	9
2.8.2	Optionales Zubehör	9
3	Installationsvorbereitung	9
3.1	Aufstellung der Inneneinheit	9
3.2	Wasserqualität	9
3.3	Mindestvolumen und Ausführung der Heizungsanlage	10
3.4	Größe des Ausdehnungsgefäßes prüfen	10
4	Installation	11
4.1	Transport und Lagerung	11
4.2	Transportieren des Geräts zum Aufstellort	11
4.3	Frontplatten abnehmen	12
4.4	Checkliste für die Installation	12
4.5	Installation des Zubehörs	13
4.5.1	Externe Anschlüsse	13
4.5.2	Sicherheitsthermostat	13
4.5.3	Summenalarm (mit Zubehörmodul)	13
4.6	Installation mit Kühlbetrieb	13
4.6.1	Installation mit nicht-kondensierendem Kühlbetrieb (oberhalb Taupunkt)	13
4.6.2	Montage des Kondensationsfühlers	13
4.6.3	Kondensierenden Kühlbetrieb mit Gebläsekonvektoren (unterhalb Taupunkt)	14
5	Hydraulischer Anschluss	14
5.1	Isolierung	14
5.2	Rohranschlüsse allgemein	14
5.3	Inneneinheit an die Wärmepumpe anschließen	16
5.4	Inneneinheit an die Heizungsanlage anschließen	17
5.5	Inneneinheit an Trinkwasseranschluss anschließen	17
5.6	Wärmepumpe, Inneneinheit und Heizungsanlage befüllen	17
6	Elektrischer Anschluss	19
6.1	Sicherheitshinweise	19
6.2	Allgemeine Hinweise	19
6.3	CAN-BUS	19
6.4	EMS-BUS für Zubehör	19
6.5	Temperaturfühlermontage	20
6.6	Vorlauftemperaturfühler T0	20
6.7	Außentemperaturfühler T1	20

6.8	Externe Eingänge	20
6.9	Anschlüsse am XCU-HY-Modul	21
6.10	Netzanschluss herstellen	22
6.10.1	Netzanschluss	22
6.10.2	Kabelführungen in der Inneneinheit	22
6.10.3	Klemmenbelegung im Klemmenkasten, ein Netzkabel	24
6.10.4	Klemmenbelegung im Klemmenkasten für EVU-Sperre/SG, zwei Netzkabel	25
6.10.5	Klemmenbelegung im Klemmenkasten für Zubehör	26
6.10.6	Elektrischer Anschluss EVU-Sperre und Smart Grid	27
7	Inbetriebnahme	31
7.1	Checkliste Inbetriebnahme	31
7.2	Erstinbetriebnahme des Bedienfelds	31
7.3	Wärmepumpe, Inneneinheit und Heizungsanlage entlüften	32
7.4	Betriebsdruck der Heizungsanlage einstellen	33
7.5	Betriebstemperaturen	33
7.6	Funktionstest	33
7.6.1	Überhitzungsschutz (ÜHS)	33
8	Wartung	34
8.1	Partikelfilter	34
8.2	Magnesiumanode prüfen	35
8.3	Wartung des Ausdehnungsgefäßes	36
8.4	Entleeren des Gerätes	36
8.5	Heizungsanlage außer Betrieb nehmen	36
9	Umweltschutz und Entsorgung	36
10	Technische Informationen und Protokolle	37
10.1	Technische Daten	37
10.2	Systemlösungen	37
10.2.1	Erläuterungen zu den Systemlösungen	37
10.2.2	Heizkreis ohne Mischer	38
10.2.3	Symbolerklärung	39
10.2.4	Leistungsdiagramme für Pumpen	40
10.3	Schaltplan	41
10.3.1	Schaltplan XCU-HY-Modul	41
10.3.2	Spannungsversorgung Inneneinheit mit EVU/SG	42
10.3.3	Spannungsversorgung Inneneinheit, Standard	43
10.3.4	Kabelplan	44
10.3.5	Messwerte von Temperaturfühlern	45


1 Symbolerklärung und Sicherheitshinweise


1.1 Symbolerklärung


Warnhinweise

In Warnhinweisen kennzeichnen Signalwörter die Art und Schwere der Folgen, falls die Maßnahmen zur Abwendung der Gefahr nicht befolgt werden.

Folgende Signalwörter sind definiert und können im vorliegenden Dokument verwendet sein:


 **GEFAHR**
GEFAHR bedeutet, dass schwere bis lebensgefährliche Personenschäden auftreten werden.

 **WARNUNG**
WARNUNG bedeutet, dass schwere bis lebensgefährliche Personenschäden auftreten können.

 **VORSICHT**
VORSICHT bedeutet, dass leichte bis mittelschwere Personenschäden auftreten können.

HINWEIS
HINWEIS bedeutet, dass Sachschäden auftreten können.

Wichtige Informationen

 **Wichtige Informationen ohne Gefahren für Menschen oder Sachen werden mit dem gezeigten Info-Symbol gekennzeichnet.**

Weitere Symbole

Symbol	Bedeutung
▶	Handlungsschritt
→	Querverweis auf eine andere Stelle im Dokument
•	Aufzählung/Listeneintrag
–	Aufzählung/Listeneintrag (2. Ebene)

Tab. 1

1.2 Allgemeine Sicherheitshinweise

Hinweise für die Zielgruppe

Diese Installationsanleitung richtet sich an Fachkräfte für Gas- und Wasserinstallationen, Heizungs- und Elektrotechnik. Die Anweisungen in allen Anleitungen müssen eingehalten werden. Bei Nichtbeachten können Sachschäden und Personenschäden bis hin zur Lebensgefahr entstehen.

- ▶ Installations-, Service- und Inbetriebnahmeanleitungen (Wärmeerzeuger, Heizungsregler, Pumpen usw.) vor der Installation lesen.
- ▶ Sicherheits- und Warnhinweise beachten.
- ▶ Nationale und regionale Vorschriften, technische Regeln und Richtlinien beachten.
- ▶ Ausgeführte Arbeiten dokumentieren.

Bestimmungsgemäße Verwendung

Dieses Produkt ist für die Verwendung in geschlossenen Heizungsanlagen in Wohngebäuden vorgesehen.

Jede andere Verwendung gilt als nicht bestimmungsgemäß. Eventuell daraus resultierende Schäden sind von der Haftung ausgenommen.

Installation, Inbetriebnahme und Service

Das Produkt nur durch unterwiesenes Personal installieren, in Betrieb nehmen und warten lassen.

- ▶ Nur Originalersatzteile verwenden.

Elektroarbeiten

Elektroarbeiten dürfen nur Fachkräfte für Elektroinstallationen ausführen.

Vor dem Beginn der Elektroarbeiten:

- ▶ Netzspannung allpolig spannungsfrei schalten und gegen Wiedereinschalten sichern.
- ▶ Spannungsfreiheit feststellen.
- ▶ Vor dem Berühren stromführender Teile: Mindestens fünf Minuten warten, um die Kondensatoren zu entladen.
- ▶ Anschlusspläne weiterer Anlagenteile ebenfalls beachten.

Anschluss an das Stromnetz

Die Spannungsversorgung der Einheit muss auf sichere Art und Weise unterbrochen werden können.

- ▶ Einen allpoligen Sicherheitsschalter installieren, der die Einheit komplett stromlos schaltet. Der Sicherheitsschalter muss ein Gerät der Überspannungskategorie III sein.

Netzkabel

Bei Schäden am Netzkabel das Kabel vom Hersteller, einem Servicetechniker des Herstellers oder ähnlich qualifizierten Personen tauschen lassen, um Gefahren zu vermeiden.

Anschluss an die Wasserversorgung

Diese Einheit ist für den permanenten Anschluss an die Wasserversorgung vorgesehen. Der Anschluss darf nicht mit einem Schlauchset erfolgen.

Der maximale Eingangsdruck des Wassers beträgt 10 bar.

Der minimal zulässige Eingangsdruck des Wassers beträgt 2 bar.

Übergabe an den Betreiber

Weisen Sie den Betreiber bei der Übergabe in die Bedienung und die Betriebsbedingungen der Heizungsanlage ein.

- ▶ Bedienung erklären – dabei besonders auf alle sicherheitsrelevanten Handlungen eingehen.
- ▶ Insbesondere auf folgende Punkte hinweisen:
 - Umbau oder Instandsetzung dürfen nur von einem zugelassenen Fachbetrieb ausgeführt werden.
 - Für den sicheren und umweltverträglichen Betrieb ist eine mindestens jährliche Inspektion sowie eine bedarfsabhängige Reinigung und Wartung erforderlich.
- ▶ Mögliche Folgen (Personenschäden bis hin zur Lebensgefahr oder Sachschäden) einer fehlenden oder unsachgemäßen Inspektion, Reinigung und Wartung aufzeigen.
- ▶ Installations- und Bedienungsanleitungen zur Aufbewahrung an den Betreiber übergeben.

2 Angaben zum Produkt

2.1 Lieferumfang

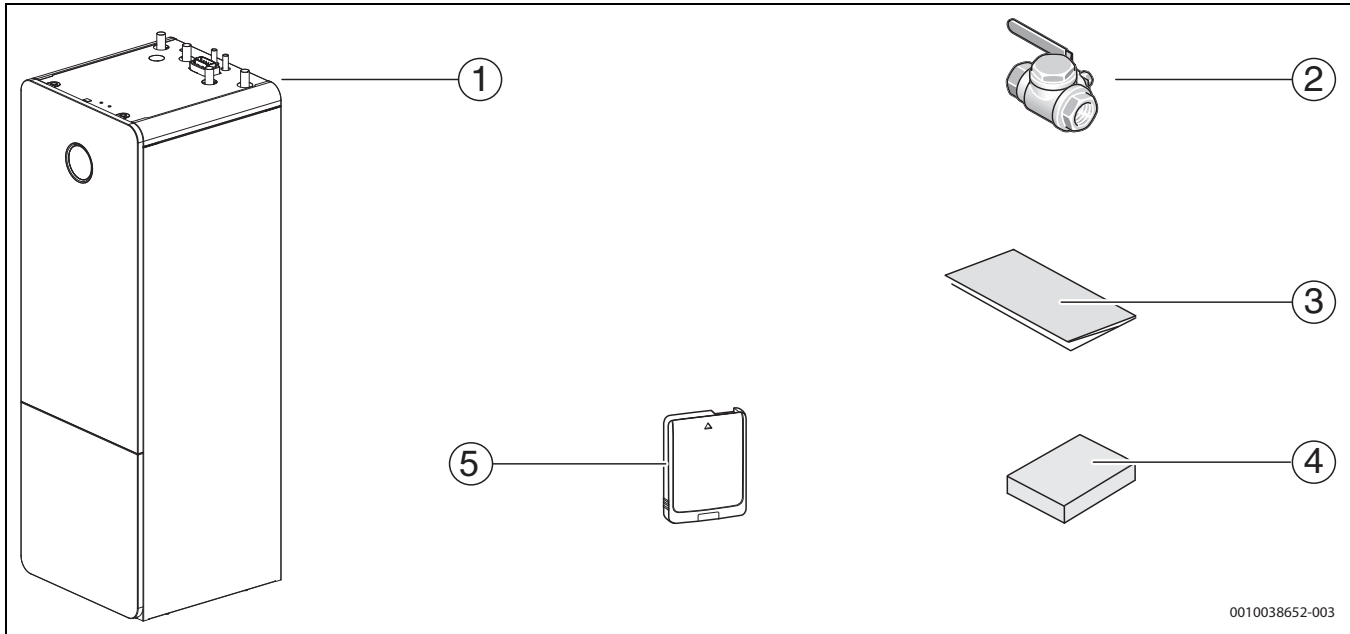


Bild 1 Lieferumfang

- [1] Inneneinheit
- [2] Partikelfilter
- [3] Dokumentation
- [4] Außentemperaturfühler
- [5] Connect-Key

2.2 Konformitätserklärung



Dieses Produkt entspricht in Konstruktion und Betriebsverhalten den europäischen und nationalen Anforderungen.



Mit der CE-Kennzeichnung wird die Konformität des Produkts mit allen anzuwendenden EU-Rechtsvorschriften erklärt, die das Anbringen dieser Kennzeichnung vorsehen.

Der vollständige Text der Konformitätserklärung ist im Internet verfügbar: www.bosch-einfach-heizen.de.

2.3 Informationen zur Inneneinheit

Die Inneneinheiten CS6800iAW 12 M sind für den Anschluss an AW OR-S und AW OR-T-Wärmepumpen vorgesehen.

CS6800iAW 12 M verfügt über einen integrierten Zuheizer, einen Warmwasserspeicher und einen kleinen Pufferspeicher.

2.4 Abmessungen und Mindestabstände



Zwischen der Inneneinheit und anderen festen Installationen (Wände, Waschbecken usw.) ist ein Mindestabstand von 50 mm erforderlich. Die ideale Position ist an einer Außen- oder Zwischenwand.

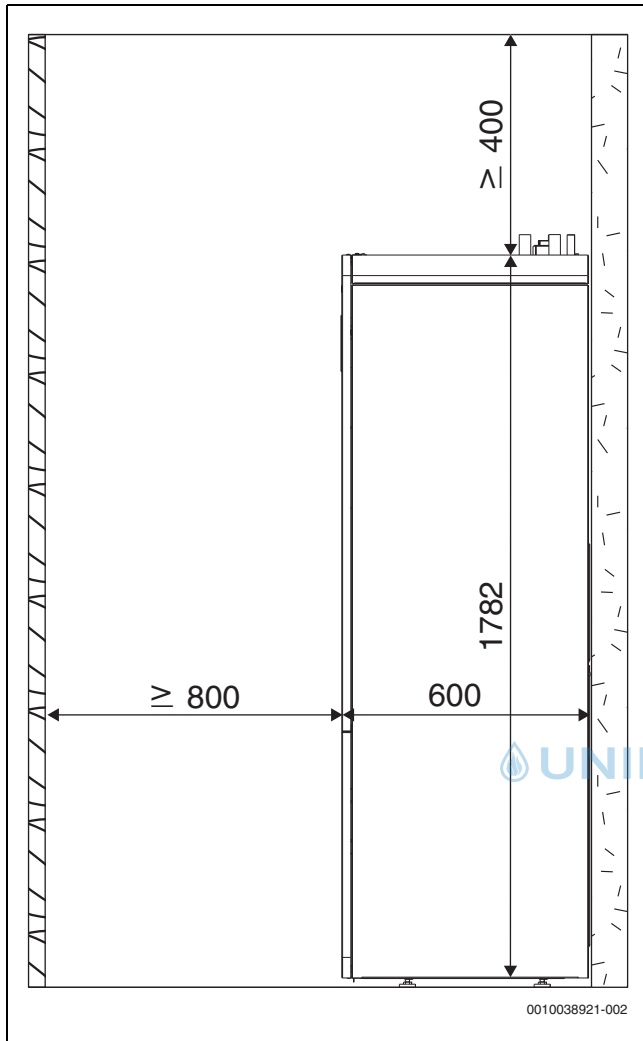


Bild 2 Mindestabstand (mm)

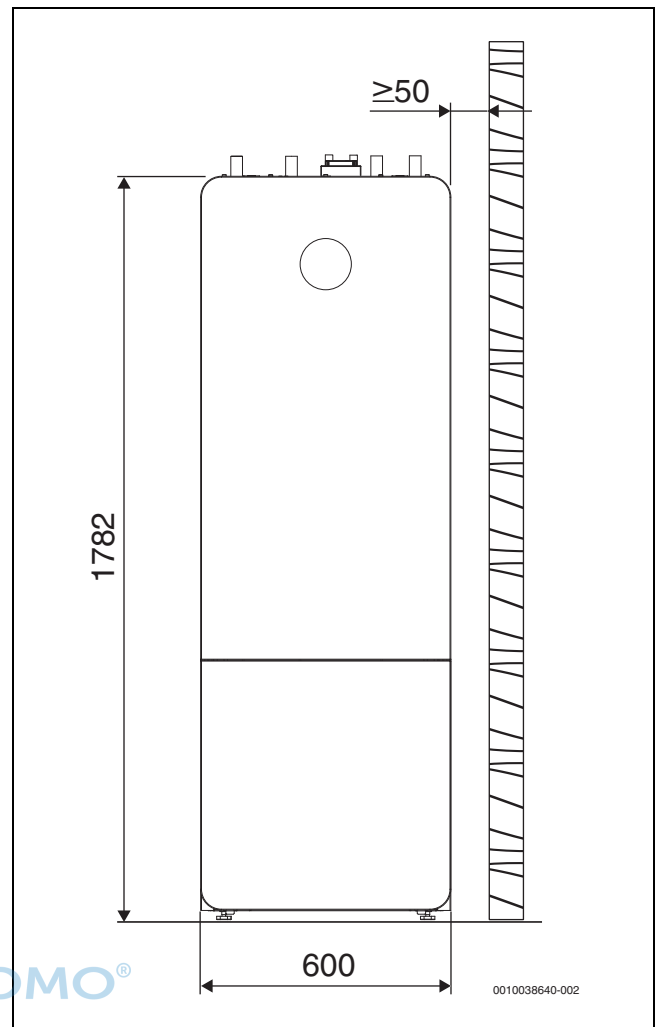


Bild 3 Abmessungen (mm)

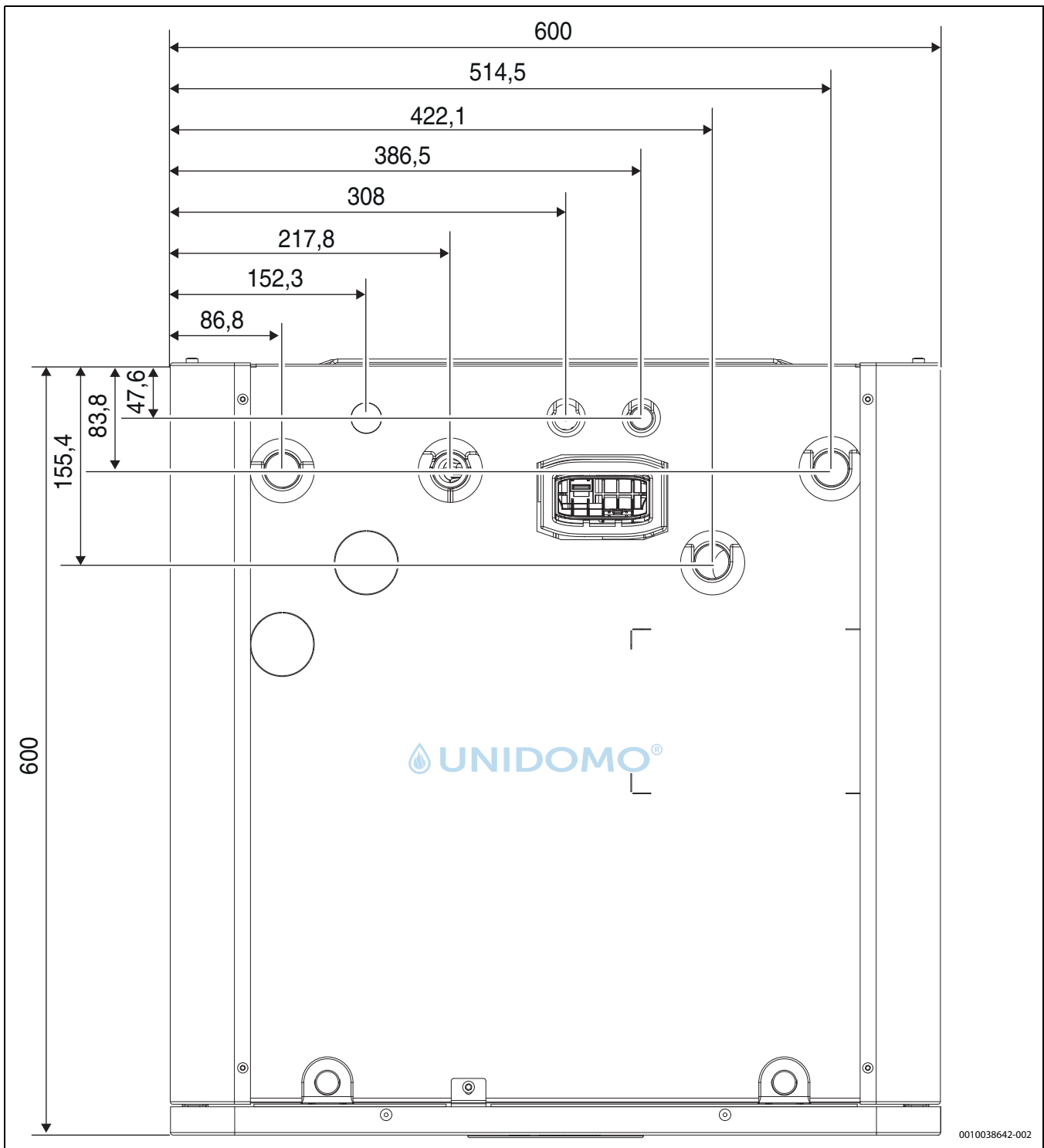


Bild 4 Abmessungen, Anschlüsse, Draufsicht

2.5 Produktübersicht

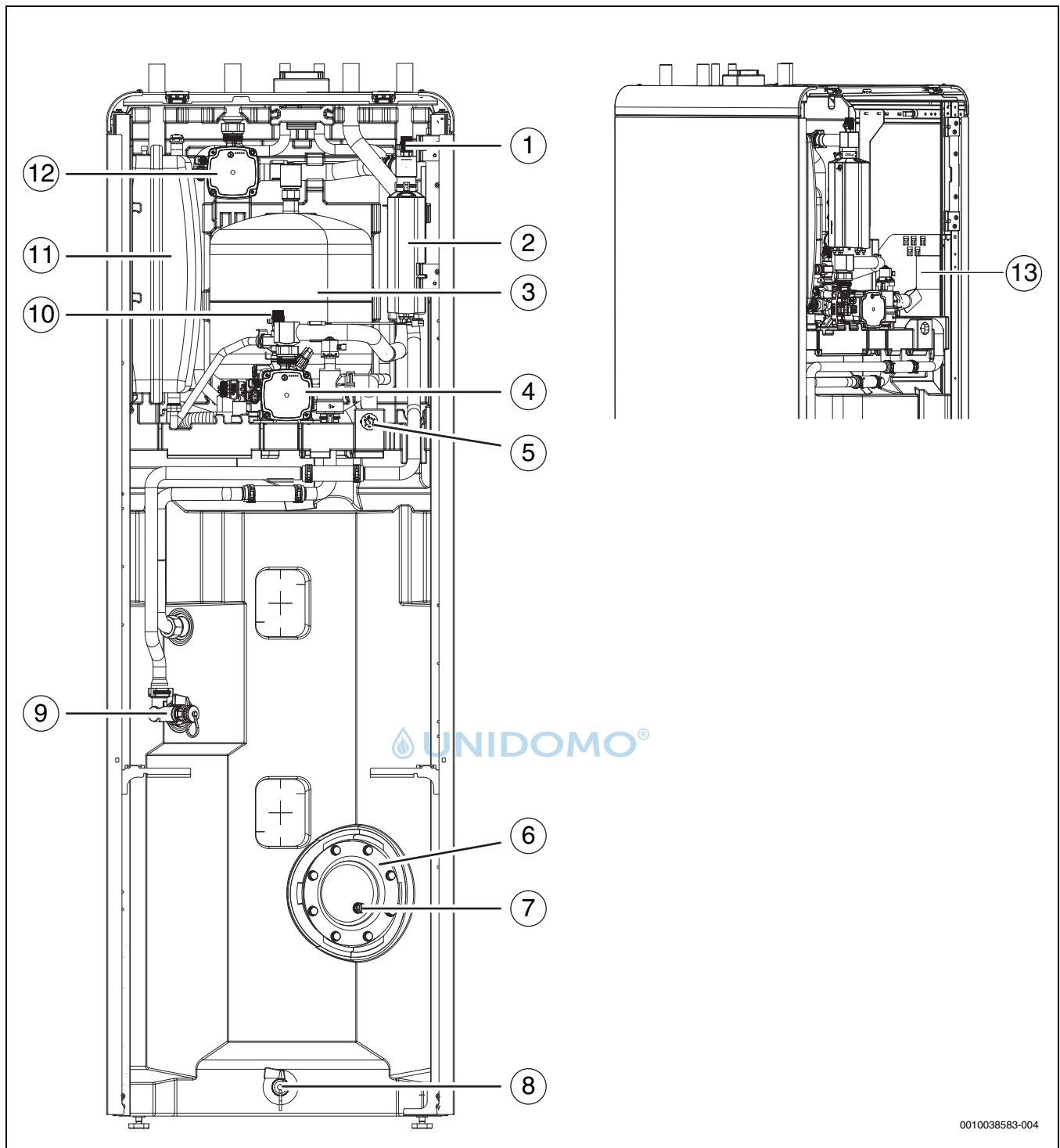
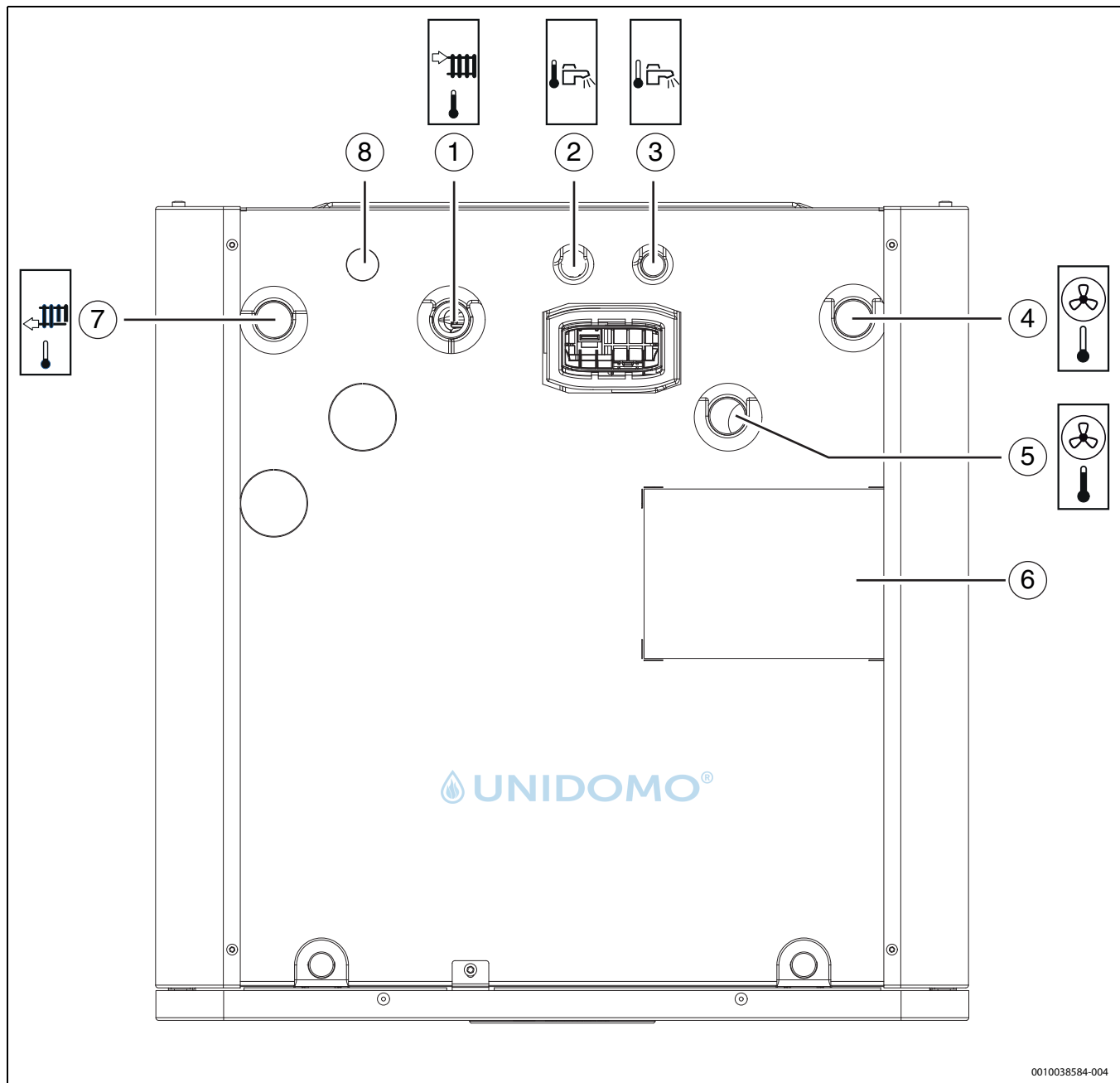


Bild 5 Produktübersicht, Vorderansicht und Draufsicht

- [1] Manuelles Entlüftungsventil
- [2] Elektrischer Zuheizer
- [3] Pufferspeicher
- [4] Wärmeträgerpumpe PC0
- [5] Manometer
- [6] Inspektionsöffnung
- [7] Anode
- [8] Entleerventil Warmwasserspeicher
- [9] Entleerventil Heizwasser (CH)
- [10] Manuelles Entlüftungsventil
- [11] Ausdehnungsgefäß
- [12] Speicherladepumpe der Heizungsanlage PC1
- [13] Typschild*

*Das Typschild der Inneneinheit befindet sich im Gerät. Es enthält Angaben zur Artikelnummer und Seriennummer sowie zum Fertigungsdatum des Geräts.

2.6 Oberseite



0010038584-004

Bild 6 Produktübersicht – Draufsicht

- [1] Vorlauf zur Heizungsanlage
- [2] Anschluss für Warmwasseraustritt
- [3] Anschluss für Kaltwassereintritt
- [4] Ausgang Wärmeträgermedium (zur Wärmepumpe)
- [5] Eingang Wärmeträgermedium (von der Wärmepumpe)
- [6] Etikett für Rohrleitungsanschlüsse
- [7] Rücklauf von der Heizungsanlage
- [8] Zirkulationsanschluss (Zubehör)

- **EN 1717** (Schutz des Trinkwassers vor Verunreinigungen in Trinkwasser-Installationen)
- **EN 378** (Kälteanlagen und Wärmepumpen – Sicherheitstechnische und umweltrelevante Anforderungen)
- **EN 60335-2-40** (Besondere Anforderungen für elektrisch betriebene Wärmepumpen, Klimageräte und Raumluft-Entfeuchter)

2.7 Vorschriften

Folgende Richtlinien und Vorschriften einhalten:

- Lokale Bestimmungen und Vorschriften des zuständigen Stromversorgungsunternehmens sowie damit verbundene Sonderregeln
- Nationale Bauvorschriften
- **EN 50160** (Merkmale der Spannung in öffentlichen Elektrizitätsversorgungsnetzen)
- **EN 12828** (Heizungsanlagen in Gebäuden - Planung von Warmwasser-Heizungsanlagen)

2.8 Zubehöre

2.8.1 Erforderliche Anlagenkomponenten

Die folgenden Komponenten sind nicht im Standardlieferumfang enthalten, werden jedoch für die Erstinbetriebnahme und den Betrieb der Anlage benötigt.

Heizungsanlage:

- Automatischer Entlüfter [VL1]
- Magnetitabscheider (nicht erforderlich, wenn die Anlage nur eine neu installierte Fußbodenheizung umfasst)
- Zubehör zum Befüllen von Heizungs- und Warmwasseranlage
- Rückschlagventil, wenn der Kühlbetrieb genutzt werden soll

Warmwasser:

- Rückschlagventil für Kaltwassereintritt
- Sicherheitsventil Kaltwasser

Wärmepumpe:

- Manuelles Ventil [VC4] zwischen Inneneinheit und Wärmepumpe. Das Ventil wird beim Befüllen und Entlüften der Anlage verwendet. Es ist nicht zulässig, die Wärmepumpe komplett von der Inneneinheit zu trennen. Aus diesem Grund ist nur ein Ventil erforderlich.

2.8.2 Optionales Zubehör

Das folgende Zubehör kann hinzugefügt werden und ist für den Betrieb der Anlage nicht erforderlich.

- Raumregler
- Thermostatventil Warmwasser
- Warmwasser-Zirkulationspumpe
- Sicherheitsthermostat für Fußbodenheizung
- Kondensationsfühler für Kühlbetrieb über dem Taupunkt
- Rückschlagventil für die Heizungsanlage

Um die Eigenzirkulation in der Heizungsanlage zu verhindern, kann eine Rückschlagklappe erforderlich sein. Das betrifft gegebenenfalls vorwiegend die folgenden Situationen:

- Heizungsanlagen mit Heizkörpern
- Die Inneneinheit steht unterhalb der Heizungsanlage (Aufstellung im Keller oder in mehrgeschossigen Gebäuden)
- Die Außeneinheit steht in derselben Höhe wie die Inneneinheit oder tiefer

3 Installationsvorbereitung

- ▶ Anschlussrohre für Heizungsanlage und Kalt-/Warmwasser bis zum Installationsort der Inneneinheit verlegen.
- ▶ Mitgelieferte Stellfüße montieren und ausrichten, sodass die Inneneinheit in Waage steht.

3.1 Aufstellung der Inneneinheit

- Die Inneneinheit wird im Haus aufgestellt. Die Rohrleitungen zwischen der Wärmepumpe und der Inneneinheit müssen so kurz wie möglich sein. Gedämmte Rohre verwenden.
- Der Aufstellraum der Inneneinheit muss über einen Abfluss verfügen.
- Die Umgebungstemperatur in der Nähe der Inneneinheit muss +10 °C bis +35 °C betragen.

3.2 Wasserqualität

Wasserbeschaffenheit in der Heizungsanlage

Wärmepumpen arbeiten bei niedrigeren Temperaturen als viele andere Heizungsanlagen. Das heißt, die thermische Entlüftung ist weniger effektiv als bei Anlagen mit Elektro-/Öl-/Gaskessel und der Sauerstoffgehalt ist nie so gering wie in solchen Anlagen. Dadurch ist die Heizungsanlage bei aggressivem Wasser anfälliger für Korrosion.

Wenn die Heizungsanlage regelmäßig befüllt werden muss oder bei den Probeentnahmen des Heizwassers festgestellt wird, dass das Wasser nicht klar ist, sind präventive Maßnahmen erforderlich.

Präventive Maßnahmen können darin bestehen, die Heizungsanlage mit einem Magnetitabscheider und einem Entlüftungsventil zu ergänzen.

Maßnahmen bei Heizungsanlagen, die wiederholt befüllt werden müssen:

- ▶ Sicherstellen, dass das Fassungsvermögen des Ausdehnungsgefäßes ausreichend groß für das Volumen der Heizungsanlage ist.
- ▶ Ausdehnungsgefäß ersetzen.
- ▶ Heizungsanlage auf Undichtigkeit prüfen.

Eine Systemtrennung mittels eines Wärmetauschers ist ggf. notwendig, wenn die in Tabelle 2 angegebenen Grenzwerte nicht erreicht werden können.

Dem Wasser ausschließlich nicht toxische Zusätze zur pH-Wert-Erhöpfung zusetzen und das Wasser sauber halten.

Die in Tabelle 2 angegebenen Grenzwerte sind erforderlich, um die Leistungsdaten und den Betrieb der Wärmepumpe über die gesamte Lebensdauer sicherzustellen.

Wasserbeschaffenheit	
Härte	<3 °dH
Sauerstoffgehalt	<1 mg/l
Kohlendioxid, CO ₂	<1 mg/l
Chloridionen, Cl ⁻	<250 mg/l
Sulfat, SO ₄	<100 mg/l
Leitfähigkeit	<350 µS/cm
pH-Wert	7,5 – 9

Tab. 2 Wasserbeschaffenheit

Zusätzliche Wasseraufbereitung zur Vermeidung von Kalkablagerungen

Eine schlechte Heizwasserqualität fördert die Schlamm- und Kalkbildung. Dies kann zu Funktionsstörungen und Beschädigungen des Wärmetauschers in der Wärmepumpe führen. Gemäß der aktuellen Richtlinie VDI 2035 "Vermeidung von Schäden in Warmwasser-Heizungsanlagen" und je nach Härtegrad des Füllwassers, Volumen und Gesamtleistung der Anlage kann ggf. eine Wasseraufbereitung erforderlich sein, um Schäden aufgrund von Kalkbildung zu verhindern.



Bei Überschreitung der in Tabelle 2 angegebenen Grenzwerte für die Wasserhärte nimmt die Leistung der Wärmepumpe mit der Zeit ab. Wenn die Beeinträchtigung der Leistung annehmbar ist, sind die in Abbildung 1 angegebenen Grenzwerte notwendig, um den ordnungsgemäßen Betrieb der Wärmepumpe während ihrer gesamten Lebensdauer sicherzustellen.

Wärmepumpenleistung [kW]	Gesamt-Alkalinität/Gesamthärte des Füllwassers [°dh]	Maximale Füll- und Ergänzungswassermenge V _{max} [m ³]
Q̇ < 50	Anforderungen gemäß Abbildung 7	Anforderungen gemäß Abbildung 7

Tab. 3 Tabelle für Wärmepumpen

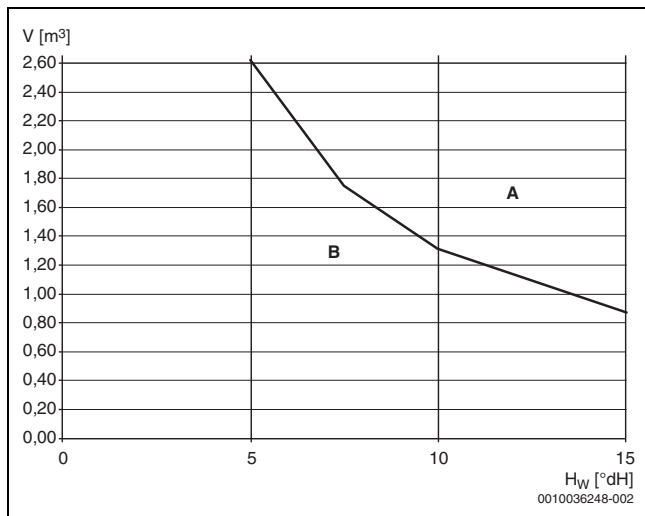


Bild 7 Grenzwerte für die Wasseraufbereitung bei Wärmepumpenanlagen

- A Oberhalb der Kurve entmineralisiertes Füllwasser mit einer elektrischen Leitfähigkeit von ≤ 10 Mikrosiemens/cm verwenden.
 - B Unterhalb der Kurve unbehandeltes Leitungswasser verwenden. Unter Beachtung der trinkwasserrechtlichen Vorschriften befüllen.
- H_w Wasserhärte.
 V Gesamtwassermenge: Füll- und Ergänzungswassermenge der Heizungsanlage während der Lebensdauer der Wärmepumpe.

Liegt die Gesamtwassermenge oberhalb der Grenzkurve im Diagramm (\rightarrow Abb. 7), sind geeignete Maßnahmen zur Wasseraufbereitung erforderlich.

Geeignete Maßnahmen sind:

- Entmineralisiertes Füllwasser mit einer elektrischen Leitfähigkeit von ≤ 10 Mikrosiemens/cm verwenden.

Um zu verhindern, dass Sauerstoff in das Heizwasser dringt, muss das Ausdehnungsgefäß entsprechend dimensioniert sein.

Wenn diffusionsoffene Rohre installiert werden, ist eine Systemtrennung mithilfe eines Wärmetauschers notwendig.

Beschaffenheit von Leitungswasser

Der emaillierte Warmwasserspeicher dient zum Erwärmen und Speichern von Trinkwasser. Beachten Sie die für Trinkwasser geltenden länderspezifischen Bedingungen, Richtlinien und Normen. Die Wasserbeschaffenheit im Warmwasserspeicher muss den Rahmenbedingungen der EU-Richtlinie 98/83/EG entsprechen.

Die folgenden Grenzwerte müssen insbesondere eingehalten werden:

Wasserqualität	Einheit	Wert
Leitfähigkeit	$\mu\text{S/cm}$	$\geq 130... \leq 1500$
pH	-	$\geq 6,5... \leq 9,5$
Wasserhärte	ppm CaCO ₃	> 36
	grain/US gallon	> 2,1
	$^{\circ}\text{dH}$	> 2
	$^{\circ}\text{fH}$	> 3,6

Tab. 4 Beschaffenheit von Leitungswasser

3.3 Mindestvolumen und Ausführung der Heizungsanlage



Normalerweise wird die Energie für den Abtauzyklus dem Pufferspeicher und der Heizungsanlage entnommen. In kleinen Anlagen mit geringem Durchfluss kann der Regler jedoch stattdessen auf die Energieentnahme aus dem Warmwasserspeicher umschalten. Zur Gewährleistung einer ordnungsgemäßen Abtauung kann zudem der elektrische Zuheizter aktiviert werden.

3.4 Größe des Ausdehnungsgefäßes prüfen

Kennlinien für Ausdehnungsgefäß (17 l)

Mit Hilfe des folgenden Diagramms lässt sich abschätzen, ob das eingebaute Ausdehnungsgefäß ausreicht oder ob ein zusätzliches Ausdehnungsgefäß benötigt wird (nicht für Fußbodenheizung).

Für die gezeigten Kennlinien gelten folgende Eckdaten:

- 1 % Wasservorlage im Ausdehnungsgefäß oder 20 % des Nennvolumens im Ausdehnungsgefäß
- Arbeitsdruckdifferenz des Sicherheitsventils von 0,5 bar
- Vordruck des Ausdehnungsgefäßes entspricht der statischen Anlagenhöhe über dem Heizgerät.
- Maximaler Betriebsdruck: 3 bar

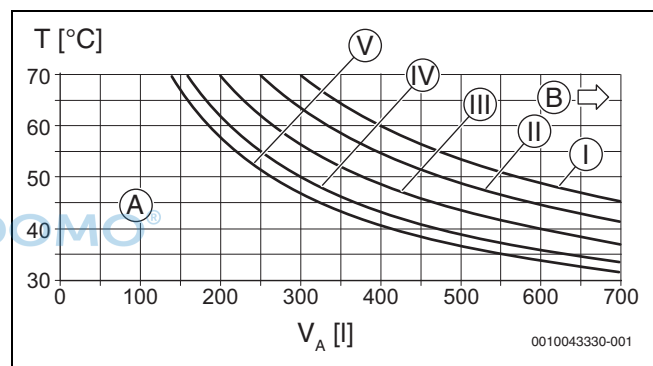


Bild 8 Kennlinien für Ausdehnungsgefäß (17 l)

- [I] Vordruck 0,5 bar
- [II] Vordruck 0,75 bar (Grundeinstellung)
- [III] Vordruck 1,0 bar
- [IV] Vordruck 1,2 bar
- [V] Vordruck 1,3 bar
- [A] Arbeitsbereich des Ausdehnungsgefäßes
- [B] Zusätzliches Ausdehnungsgefäß erforderlich
- [T] Vorlauftemperatur [°C]
- [V] Anlageninhalt [I]

- ▶ Im Grenzbereich: Genaue Gefäßgröße entsprechend landesspezifischen Bestimmungen ermitteln.
- ▶ Wenn der Schnittpunkt rechts neben der Kurve liegt: Zusätzliches Ausdehnungsgefäß installieren.

4 Installation

VORSICHT

Verletzungsgefahr!

Während des Transports und der Installation besteht Quetschgefahr. Bei der Wartung können innen liegende Teile heiß werden.

- ▶ Installateure müssen beim Transport sowie bei der Installation und Wartung Handschuhe tragen.

HINWEIS

Gefahr von Sachschäden!

Partikel in den Rohrleitungen der Heizungsanlage können die Wärmepumpenanlage beschädigen.

- ▶ Die Installation eines Partikelfilters ist für alle Anlagen zwingend erforderlich.

4.1 Transport und Lagerung

Die Inneneinheit muss stets aufrecht transportiert und gelagert werden. Sie kann jedoch bei Bedarf vorübergehend gekippt werden.

Die Inneneinheit nicht bei Temperaturen unter $-10\text{ }^{\circ}\text{C}$ transportieren oder lagern.

4.2 Transportieren des Geräts zum Aufstellort

- ▶ Schrauben von der Palette abschrauben und Bügel abnehmen.

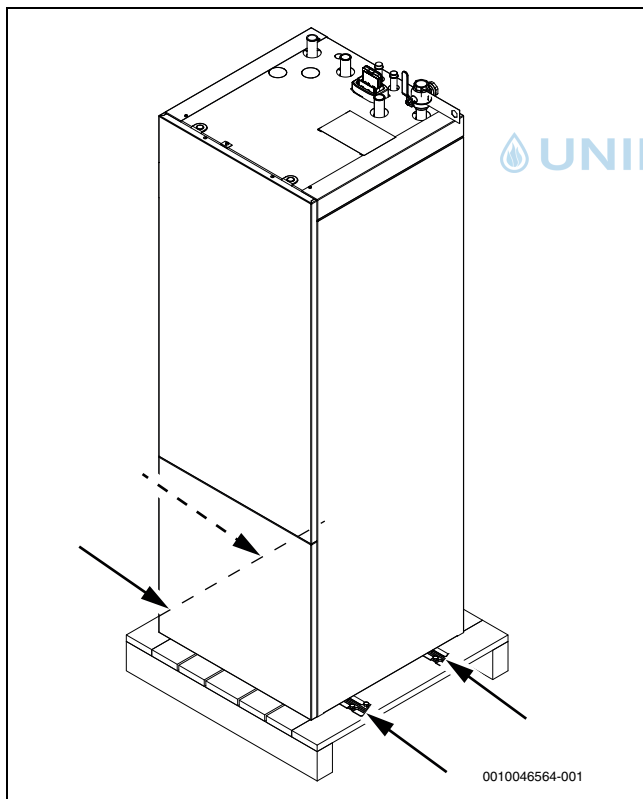


Bild 9 Schrauben und Bügel abnehmen

- ▶ Vorderwand abnehmen.
- ▶ Um das Gerät von der Palette zu heben, sind zwei Personen erforderlich.

- ▶ Gerät an den beiden Bügeln vorn und dem langen Bügel hinten anheben.

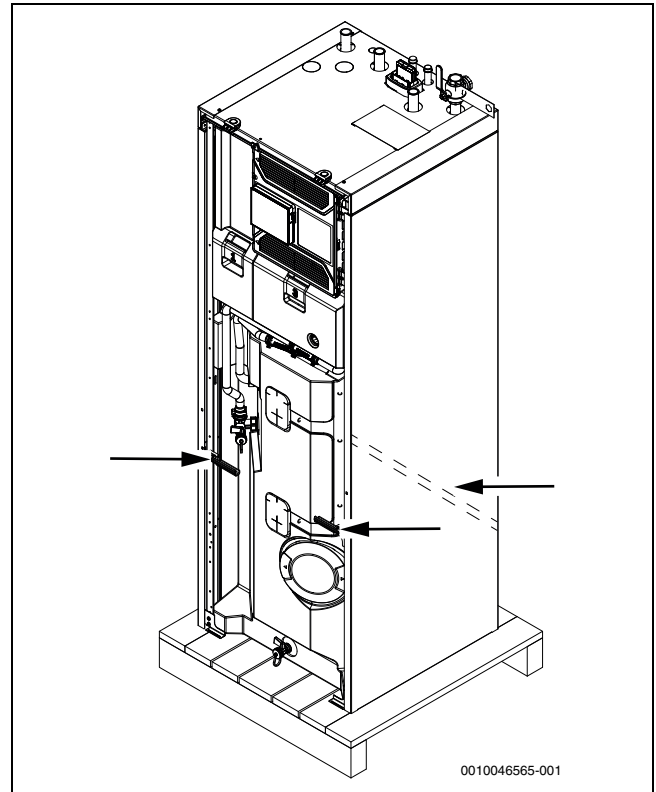


Bild 10 Transportbügel

- ▶ Gerät mit einem Transportwagen zum Aufstellort bringen.

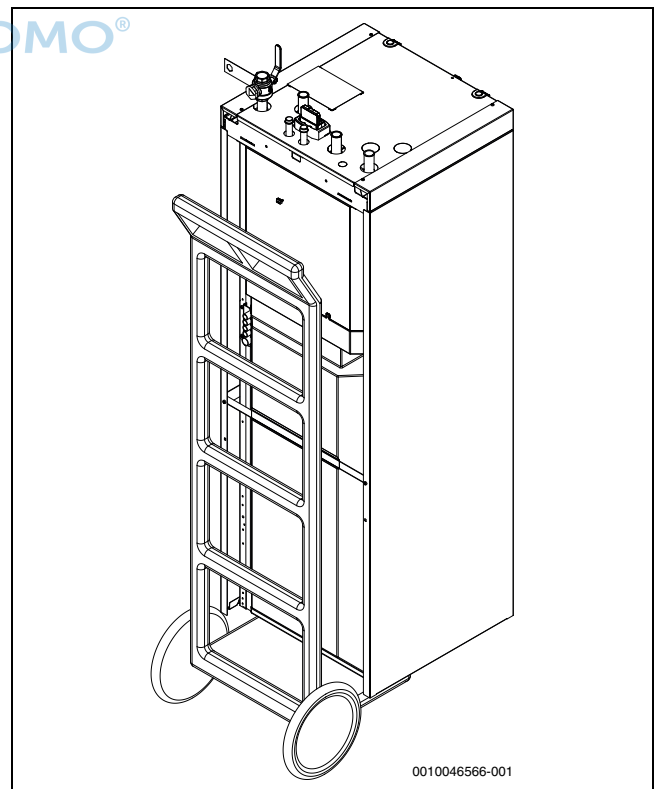


Bild 11 Transportwagen mit Gerät

- Vor dem endgültigen Aufstellen des Geräts am Aufstellort die mit einem Aufkleber markierte Schraube auf der Geräterückseite entfernen. Das ermöglicht die Demontage der Seitenwand.

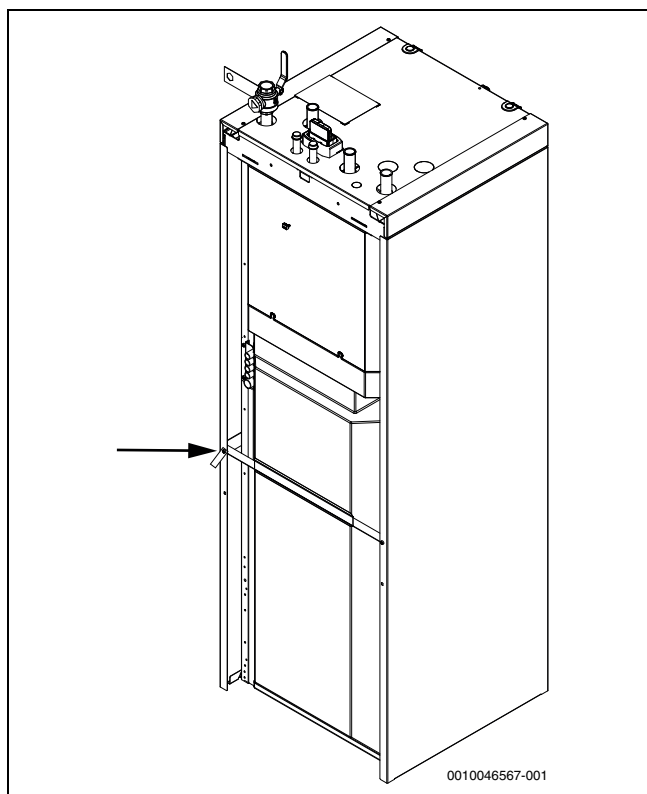


Bild 12 Schraube und Aufkleber entfernen

4.3 Frontplatten abnehmen

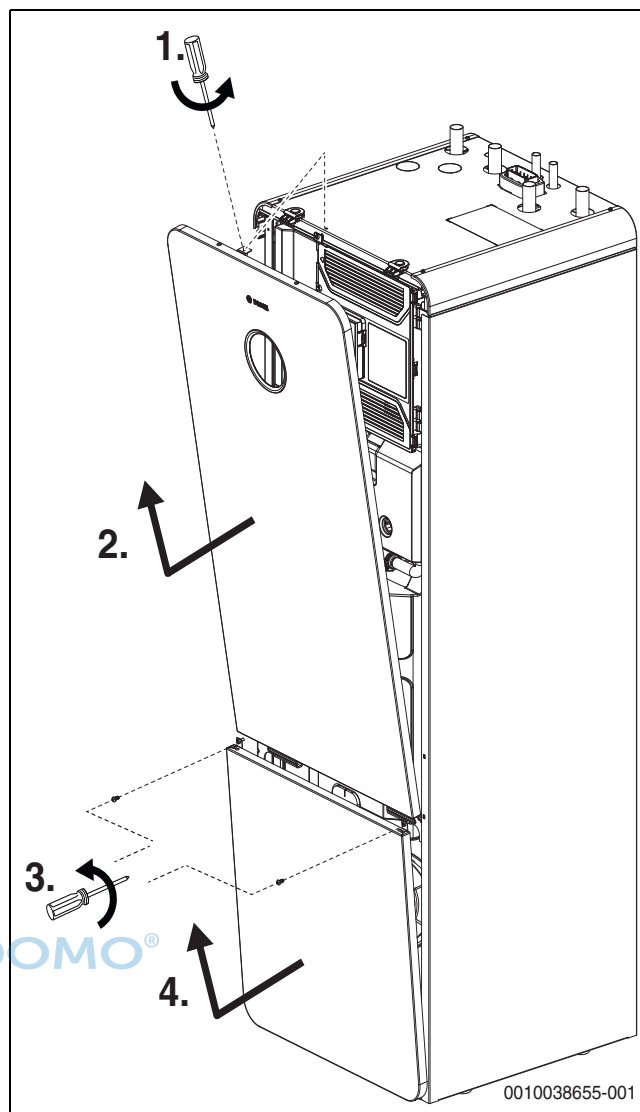


Bild 13 Front abnehmen

4.4 Checkliste für die Installation



Jede Wärmepumpeninstallation ist einzigartig. Die Checkliste unten enthält eine allgemeine Beschreibung des Installationsablaufs.

1. Einfüllventil montieren.
2. Leckage-Ablaufschläuche montieren.
3. Wärmepumpe an die Inneneinheit anschließen.
4. Inneneinheit an die Heizungsanlage anschließen.
5. Partikelfilter und Magnetitabscheider montieren (Magnetitabscheider ist nur bei Neubauten mit Fußbodenheizung optional).
6. Trinkwasser an die Inneneinheit und das Sicherheitsventil anschließen.
7. Außentemperaturfühler und ggf. Raumregler montieren.
8. CAN-BUS-Kabel an die Wärmepumpe und die Inneneinheit anschließen.
9. Zubehör installieren.
10. Ggf. EMS-BUS-Kabel an das Zubehör anschließen.
11. Warmwasserspeicher befüllen und entlüften.
12. Heizungsanlage vor der Inbetriebnahme befüllen und entlüften.
13. Anlage elektrisch anschließen.
14. Inbetriebnahme der Anlage durchführen.
15. Heizungsanlage während der Inbetriebnahme ebenfalls entlüften.

4.5 Installation des Zubehörs

Platzierung des Connect-Key K30RF



Informationen zum Connect-Key K30RF, zur WLAN-Verbindung, zur Verbindungsherstellung mit dem Internet und zur Einbindung von Zubehör sind in der entsprechenden App sowie in der Verpackung des Connect-Key K30RF zu finden.

- ▶ Modul in den Halter einsetzen (→ [1], Abbildung 14). Wenn das Modul richtig eingesetzt wurde, blinkt eine LED.

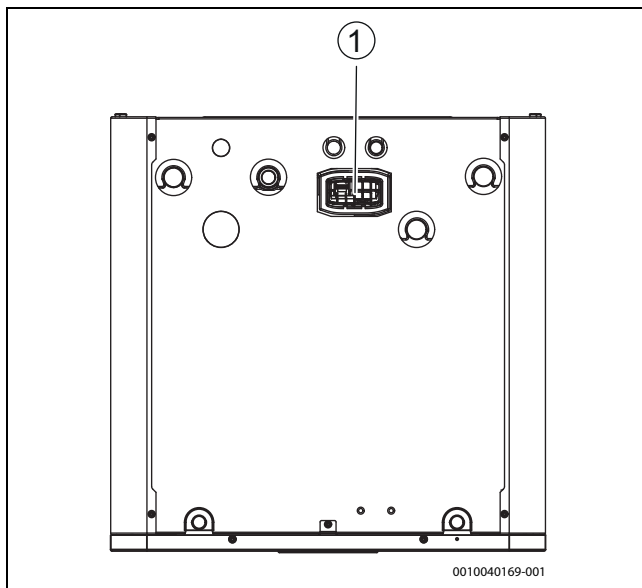


Bild 14 Connect-Key K30RF-Platzierung

4.5.1 Externe Anschlüsse



Max. Last an den Relaisausgängen: 6A, $\cos\varphi > 0,4$. Bei höherer Belastung ein Zwischenrelais montieren.

- Relaisausgang PK2 ist im Kühlbetrieb aktiv. Mögliche Einsatzbereiche:
 - Wechsel zwischen Kühlung/Heizung für Gebläsekonvektoren. Entsprechende Funktion in Bedieneinheit des Gebläsekonvektors notwendig.
 - Pumpenregelung in einem separaten Kreis, der ausschließlich für den Kühlbetrieb vorgesehen ist.
 - Regelung von Fußbodenheizkreisen in feuchten Räumen.

4.5.2 Sicherheitsthermostat

In einigen Ländern muss in Fußbodenheizkreisen ein Sicherheitsthermostat installiert werden. Der Sicherheitstemperaturbegrenzer wird an den externen Eingang 3 angeschlossen. Betrieb für den externen Eingang einstellen (→ Anleitung der Bedieneinheit).

Es wird empfohlen, einen Sicherheitsthermostat mit automatischem Reset zu verwenden.



Wenn die Schalttemperatur des Sicherheitsthermostats zu niedrig eingestellt wird oder der Thermostat zu nah an der Inneneinheit installiert ist, kann dies nach der Warmwasserladung zu einer vorübergehenden Sperrung der Heizkreispumpe PC1 und der Wärmequellen führen.

- ▶ Für die Fußbodenheizung eine entsprechend geeignete Temperatur einstellen.
- ▶ Zwischen Inneneinheit und Thermostat mindestens > 1 m Abstand lassen.

4.5.3 Summenalarm (mit Zubehörmodul)

Das Gerät verfügt über keinen Ausgang für einen Summenalarm. Falls ein Summenalarm benötigt wird, muss dieser durch die Installation eines Zubehörmoduls realisiert werden MU100.

- ▶ Zubehörmodul installieren und die Einstellungen für den Summenalarm vor der Inbetriebnahme der Anlage vornehmen (→ Anleitung für das Zubehörmodul).

4.6 Installation mit Kühlbetrieb

4.6.1 Installation mit nicht-kondensierendem Kühlbetrieb (oberhalb Taupunkt)



Eine Voraussetzung für den Kühlbetrieb ist die Installation von Raumreglern.



Die Installation eines Raumreglers mit integriertem Kondensationsfühler erhöht die Sicherheit des Kühlbetriebs, da die Vorlauftemperatur in diesem Fall automatisch über die Bedieneinheit entsprechend dem jeweils aktuellen Taupunkt geregelt wird.

- ▶ Alle Rohre und Anschlüsse zum Schutz vor Kondensation dämmen.
- ▶ Raumregler installieren (→ Anleitung zum jeweiligen Raumregler).
- ▶ Montage des Kondensationsfühlers.
- ▶ Notwendige Einstellungen für den Kühlbetrieb im Servicemenü vornehmen, Abschnitt **Heizkreiseinstellungen** (→ Anleitung der Bedieneinheit).
 - **Kühlung** oder **Heizung und Kühlung** auswählen.
 - Eventuell Einschalttemperatur, Einschaltverzögerung, Differenz zwischen Raumtemperatur und Taupunkt und Mindestvorlauftemperatur einstellen.
- ▶ Fußboden-Heizkreise in Feuchträumen (z. B. Bad und Küche) abschalten, ggf. über Relaisausgang PK2 steuern.

4.6.2 Montage des Kondensationsfühlers

HINWEIS

Sachschäden durch Feuchtigkeit!

Ein Kühlbetrieb unterhalb des Taupunkts führt zum Niederschlag von Feuchtigkeit auf angrenzenden Materialien (Fußboden).

- ▶ Fußbodenheizungen nicht für den Kühlbetrieb unterhalb des Taupunkts betreiben.
- ▶ Vorlauftemperatur korrekt einstellen.

Kondensationsfühler werden an den Rohren der Heizungsanlage montiert und senden ein Signal an die Bedieneinheit, sobald sie eine Kondensatbildung feststellen. Montageanweisungen liegen den Fühlern bei.

Die Bedieneinheit schaltet den Kühlbetrieb ab, sobald sie ein Signal von den Kondensationsfühlern erhält. Kondensat bildet sich im Kühlbetrieb,

wenn die Temperatur der Heizungsanlage unter der jeweiligen Taupunkttemperatur liegt.

Der Taupunkt variiert in Abhängigkeit von der Temperatur und der Luftfeuchtigkeit. Je höher die Luftfeuchtigkeit, desto höher muss die Vorlauftemperatur sein, damit der Taupunkt überschritten wird und keine Kondensation eintritt.

4.6.3 Kondensierenden Kühlbetrieb mit Gebläsekonvektoren (unterhalb Taupunkt)

HINWEIS

Sachschäden durch Feuchtigkeit!

Wenn die Kondensationsisolation nicht vollständig ist, kann die Feuchtigkeit auf angrenzende Materialien übergreifen.

- ▶ Alle Rohre und Anschlüsse bis zum Gebläsekonvektor mit Kondensationsisolation versehen.
- ▶ Zum Dämmen ein für Kälteanlagen mit Kondensatbildung vorgesehene Material verwenden.
- ▶ Kondensatablauf an den Abfluss anschließen.
- ▶ Bei Kühlbetrieb unterhalb des Taupunkts keine Kondensationsfühler verwenden.
- ▶ Bei Kühlbetrieb unterhalb des Taupunkts keine Raumregler mit integriertem Kondensationsfühler verwenden.

Wenn ausschließlich Gebläsekonvektoren mit Ablauf und isolierten Rohren verwendet werden, kann die Vorlauftemperatur bis auf 7 °C herunt geregelt werden.

5 Hydraulischer Anschluss

HINWEIS

Anlagenschäden durch Rückstände in den Rohrleitungen!

Feststoffe, Metall-/Kunststoffspäne, Hanf- und Gewindebandreste und ähnliche Materialien können sich in Pumpen, Ventilen und Wärmetauschern festsetzen.

- ▶ Eindringen von Fremdkörpern in das Rohrsystem vermeiden.
- ▶ Rohrkomponenten und -verbindungen nicht direkt auf dem Boden ablegen.
- ▶ Beim Entgraten dafür sorgen, dass keine Späne im Rohr verbleiben.
- ▶ Vor dem Anschluss von Wärmepumpe und Inneneinheit das Rohrleitungssystem durchspülen, um Fremdkörper daraus zu entfernen.

i

Wenn die Installation ohne Heizkreis erfolgt, müssen die Rohre verschlossen werden.

- ▶ Vor- und Rücklaufrohre zur Heizungsanlage fest mit Abdeckungen verschließen.

5.1 Isolierung

HINWEIS

Sachschäden durch Frosteinwirkung und UV-Strahlung!

Bei Stromausfall kann das Wasser in den Rohrleitungen gefrieren.

Durch UV-Strahlung kann die Isolierung spröde werden und nach einiger Zeit aufbrechen.

- ▶ Für Rohrleitungen, Anschlüsse und Verbindungen im Freien eine mindestens 19 mm starke Isolierung verwenden.
- ▶ Entleerhähne montieren, sodass das Wasser aus den zur Wärmepumpe hin und den von ihr weg führenden Leitungen bei längerem Stillstand und Frostgefahr abgelassen werden kann.
- ▶ UV- und feuchtigkeitsbeständige Isolierung verwenden.
- ▶ Die Wand Einführung isolieren.
- ▶ In Gebäuden eine mindestens 12 mm starke Dämmung für Rohrleitungen verwenden. Dies ist auch für einen sicheren, effizienten Warmwasserbetrieb wichtig.

Alle wärmeleitenden Leitungen müssen mit einer geeigneten Wärmedämmung entsprechend geltender Vorschriften versehen werden.

Bei Kühlbetrieb müssen alle Anschlüsse und Leitungen nach den geltenden Normen isoliert werden, um einer Kondensation vorzubeugen.

5.2 Rohranschlüsse allgemein

i

Die Rohre gemäß den Anweisungen dimensionieren (→Tabelle 5).

- ▶ Vermeiden Sie Verbindungen in den Wärmeübertragungsrohren, um den Druckabfall zu minimieren.
- ▶ Für alle Verbindungen zwischen Wärmepumpe und Inneneinheit PEX-Rohre verwenden.
- ▶ Ausschließlich Material (Rohre und Anschlüsse) vom selben PEX-Anbieter verwenden, um Undichtigkeiten zu vermeiden.
- ▶ Vorgesdämmte AluPEX-Rohre werden empfohlen, da sie die Montage erleichtern und Lücken in der Dämmung verhindern. PEX- oder AluPEX-Rohre sind zudem schwingungsdämpfend und schützen vor der Übertragung von Geräuschen an die Heizungsanlage.

i

Wenn ein anderes Material als PEX verwendet wird, ist Folgendes erforderlich:

- ▶ Einen für den Einsatz im Freien vorgesehenen Partikelfilter an der Rücklaufleitung der Wärmepumpe direkt am Wärmetauscher montieren.
- ▶ Den Partikelfilter wie die übrigen Anschlüsse isolieren.
- ▶ Den Wärmepumpenanschluss mit einem für den Einsatz im Freien vorgesehenen Schlauch vor Schwingungen schützen und isolieren.

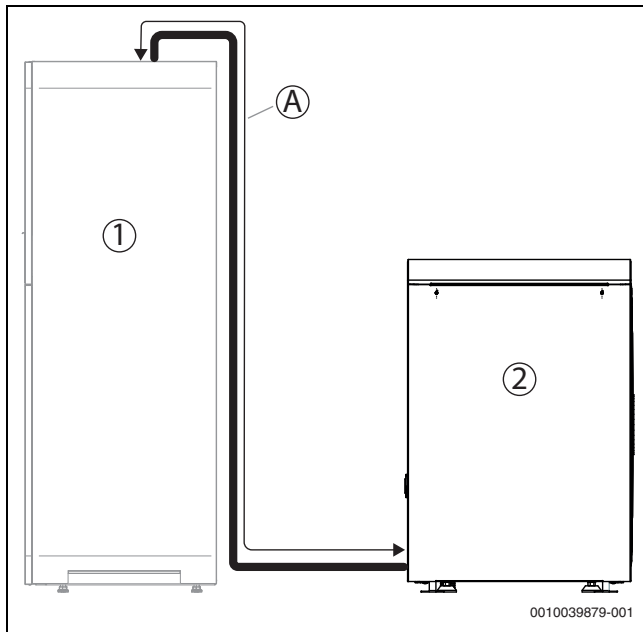


Bild 15 Rohrlänge A

- [1] Bodenstehende Inneneinheit
- [2] Wärmepumpe

Wärmepumpe	Wärmeträgerflüssigkeitsdifferenz (K) ¹⁾	Nenndurchfluss (L/min)	Δp (mbar) ²⁾	Maximale Rohrlänge [A, Abbildung 15] PEX (m)			
				AX20 Innen-Ø 15 (mm)	AX25 Innen-Ø 18 (mm)	AX32 Innen-Ø 26 (mm)	AX40 Innen-Ø 33 (mm)
4	5	11,5	495	13	30		
5	5	17,3	355	4	11	30	
7	5	20,2	263		6	30	
10	5	27,4	255			25	30
12	6	28,8	201			18	30

- 1) Minimales dT bei Nennleistung und maximaler Rohrleitungslänge. Bei niedrigerem Wärmebedarf bzw. geringer Rohrleitungslänge kann ein niedrigeres dT erreicht werden.
- 2) Für Rohre zwischen Wärmepumpe und Inneneinheit.

Tab. 5 Rohrabmessungen und maximale Rohrlängen (einfache Strecke) bei Anschluss der Wärmepumpe an die Inneneinheit CS6800iAW 12 M

5.3 Inneneinheit an die Wärmepumpe anschließen

► Vorlaufleitung von der Wärmepumpe an den Wärmeträgereingang anschließen. Automatisches Entlüftungsventil (VL1) in dieser Leitung installieren.

► Rücklaufleitung zur Wärmepumpe an den Wärmeträgerausgang anschließen. Ventil (VC4) in dieser Leitung montieren. Einfüllventil (VW2) am selben Anschluss an der Inneneinheit montieren.

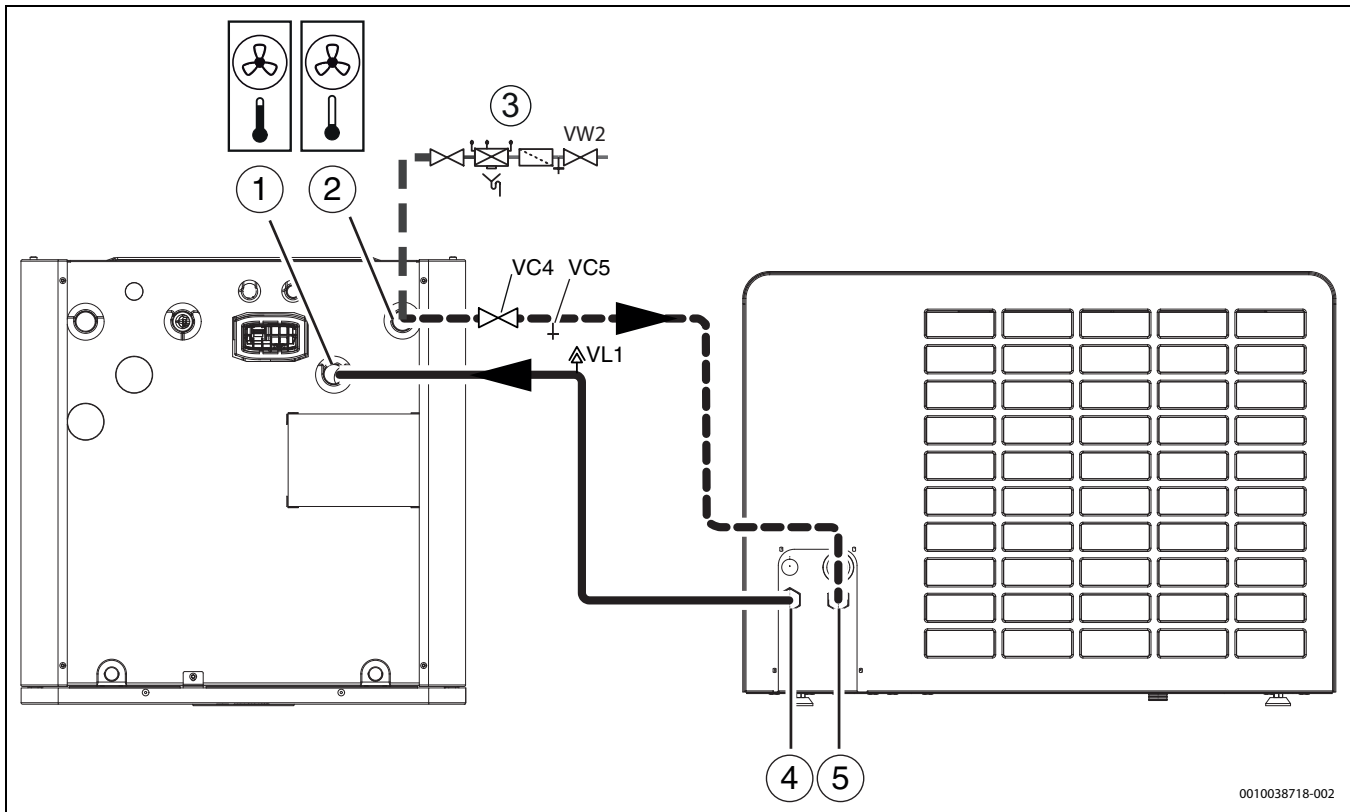


Bild 16 Inneneinheit an die Wärmepumpe anschließen



- [1] Eingang Wärmeträgermedium (von der Wärmepumpe)
- [2] Ausgang Wärmeträgermedium (zur Wärmepumpe)
- [3] Befüllvorrichtung und Einfüllventil VW2
- [4] Vorlaufleitung von der Wärmepumpe
- [5] Rücklauf zur Wärmepumpe

5.4 Inneneinheit an die Heizungsanlage anschließen

1. Leckage-Ablaufschläuche von den Sicherheitsventilen zu einem frostgeschützten Ablauf führen.
2. Rücklaufleitung der Heizungsanlage anschließen. Partikelfilter (SC1) und Magnetitabscheider in dieser Leitung installieren.
3. Vorlaufleitung der Heizungsanlage anschließen.

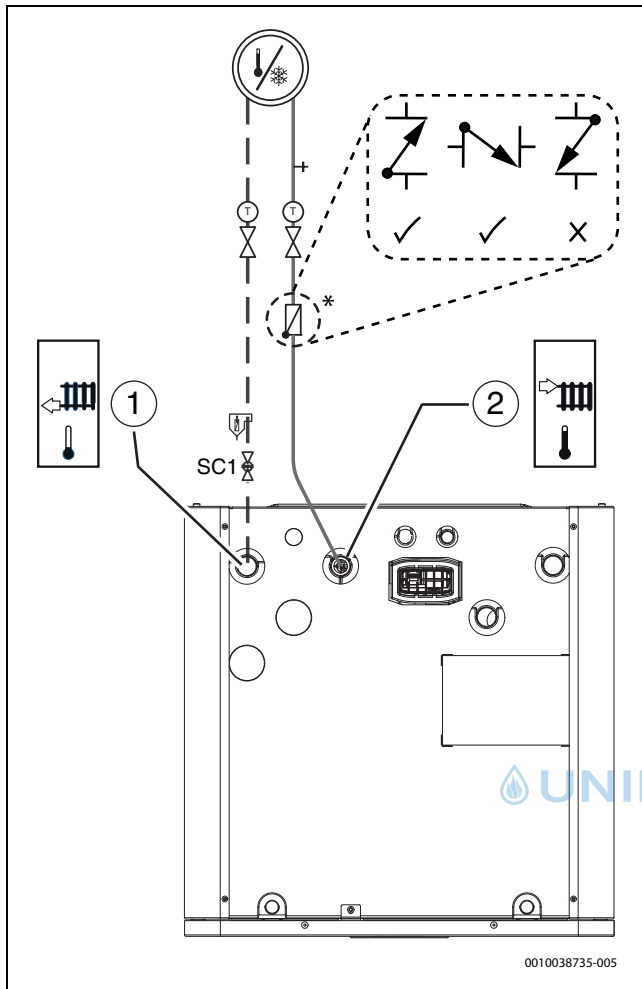


Bild 17 Heizungsanlagenanschlüsse der Inneneinheit

- [1] Rücklaufleitung Heizungsanlage
- [2] Vorlaufleitung Heizungsanlage
- [*] Optionales Rückschlagventil. Vertikale Abwärtsströmung ist nicht zulässig.

5.5 Inneneinheit an Trinkwasseranschluss anschließen

! WARNUNG

Anlagenschäden!

Wenn das Sicherheitsventil nicht einwandfrei funktioniert, kann der Druck in der Anlage zu hoch werden.

- ▶ **WARNUNG** – Sicherstellen, dass der Ausgang des Sicherheitsventils nicht verstopft oder verschlossen wird.

! WARNUNG

Verbrühungsgefahr!

Wenn die Installation Trinkwassertemperaturen >65 °C erfordert (z. B. bei Solarthermieanlagen, Kombination mit Holzkesseln oder ähnlichem), muss eine Thermostatischer Warmwassermischer installiert werden.

i

Das Sicherheitsventil, das Rückschlagventil für einströmendes Kaltwasser, das Einfüllventil und der Trinkwassermischer müssen im Trinkwasserkreis installiert werden (nicht im Lieferumfang enthalten).

- ▶ Sicherheitsventil und Kaltwasserventil (VW3) mit einem Rückschlagventil für Warmtrinkwasser montieren.
- ▶ Leitung für aus dem Sicherheitsventil austretendes Wasser zu einem frostgeschützten Ablauf führen.
- ▶ Optionale Pumpe für Warmtrinkwasser (Zubehör) anschließen.
- ▶ Warmwasserablauf anschließen [1].
- ▶ Kaltwasserzulauf anschließen [2].
- ▶ Das Trinkwassersystem muss bei der Installation vor Verunreinigungen geschützt werden.

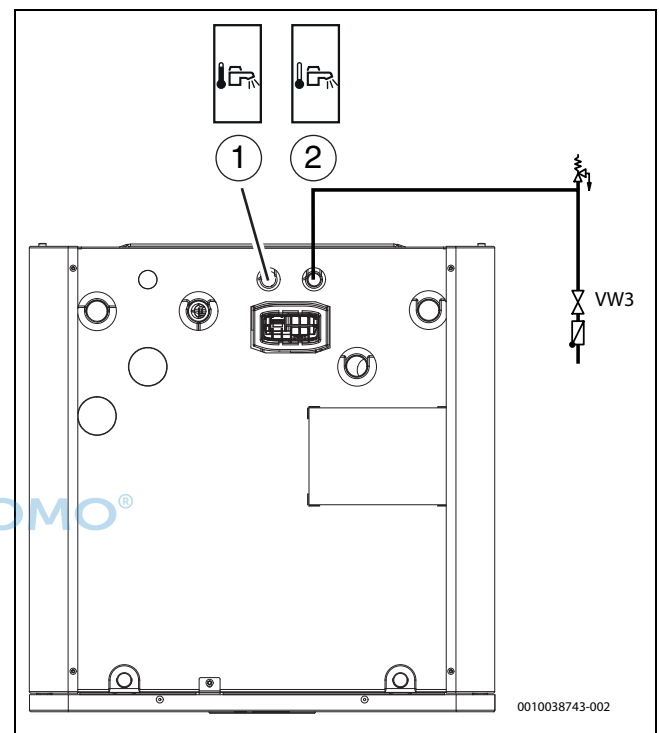


Bild 18 Wärmepumpenanschlüsse Trinkwasser

- [1] Warmwasserablauf
- [2] Kaltwasserzulauf

5.6 Wärmepumpe, Inneneinheit und Heizungsanlage befüllen

HINWEIS

Anlagenschäden beim Einschalten der Anlage ohne Wasser.

Das Einschalten der Anlage ohne Wasser kann zu Anlagenschäden führen.

- ▶ Warmwasserspeicher und Heizungsanlage **vor** dem Einschalten der Heizungsanlage befüllen und den richtigen Druck herstellen.

HINWEIS

Schäden an der Inneneinheit bei nicht ordnungsgemäßer Entlüftung der Anlage!

Der Zuheizter kann überhitzen oder beschädigt werden, wenn er vor der Aktivierung nicht komplett entlüftet wurde.

- ▶ Anlage beim Befüllen sorgfältig entlüften.
- ▶ Bei der Inbetriebnahme Anlage erneut sorgfältig entlüften.


VORSICHT
Gesundheitsgefährdung durch Verschmutzung des Trinkwassers!

Vor dem Füllen des Speichers:

- ▶ Rohrleitungen und Speicher mit Trinkwasser spülen.
- ▶ Dichtheitsprüfung durchführen.



Dichtheitsprüfung ausschließlich mit Trinkwasser durchführen. Der warmwasserseitige Prüfdruck darf 10 bar nicht überschreiten.



Heizungsanlage auch über andere Entlüftungsventile entlüften, z. B. an Heizkörpern.



Vorzugsweise auf einen höheren Druck als den Enddruck befüllen, damit ein Spielraum vorhanden ist, wenn die Temperatur der Heizungsanlage steigt und die im Wasser gelöste Luft über die Entlüftungsventile entweicht.



Im Auslieferungszustand befindet sich das 3-Wege-Ventil VW1 standardmäßig in Mittelstellung.

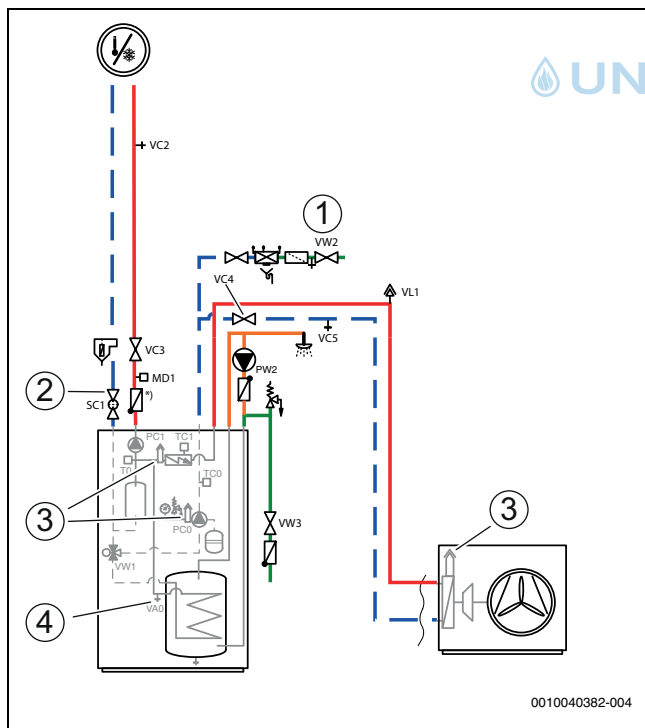


Bild 19 Inneneinheit, Wärmepumpe und Heizungsanlage

- [1] Einfüllventil VW2
- [2] Partikelfilter SC1
- [3] Manuelle Entlüftungsventile
- [4] Entleerventil
- [*] Optionales Rückschlagventil



Diese Vorgehensweise beim Befüllen gilt für alle Systeme, auch dann, wenn die Wärmepumpe höher als die Inneneinheit aufgestellt ist. Bei weniger komplexen Systemen gilt gegebenenfalls ein vereinfachtes Verfahren.

Schritt 1: Wärmepumpe und Warmwasserspeicher befüllen

1. Wärmepumpe und Inneneinheit stromlos schalten.
2. Sicherstellen, dass alle Temperaturregelventile in der Heizungsanlage vollständig geöffnet sind.
3. Ventile zur Heizungsanlage schließen: VC3 und Partikelfilter SC1 sowie Ventil VC4 zwischen Innen- und Außeneinheit.
4. Sicherstellen, dass sich das 3-Wege-Ventil in Mittelstellung befindet.
5. Einen Schlauch an das Entleerventil VC5 und das andere Ende an einen Ablauf anschließen. Ventil öffnen.
6. Einfüllventil VW2 öffnen, um die Wärmepumpe zu befüllen.
7. Befüllvorgang fortsetzen, bis nur noch Wasser aus dem Schlauch am Ablauf herauskommt und keine Blasen mehr in der Wärmepumpe vorhanden sind.
8. Ventil VC4 öffnen.
9. Entleerventil VC5 und Einfüllventil VW2 schließen.
10. Kaltwasserventil VW3 öffnen.
11. Zum Füllen des Warmwasserspeichers einen Warmwasserhahn öffnen. Hahn schließen, wenn nur noch Wasser austritt.

Schritt 2: Heizungsanlage und Mikro-Pufferspeicher befüllen

12. Schlauch jetzt an das Entleerventil VC2 der Heizungsanlage anschließen.
13. Partikelfilter SC1, Entleerventil VC2 und Einfüllventil VW2 öffnen, um die Heizungsanlage zu befüllen.
14. Befüllvorgang fortsetzen, bis aus dem Schlauch am Abfluss nur noch Wasser austritt.
15. Ventil VC3 öffnen, um den Pufferspeicher zu befüllen.
16. Befüllvorgang fortsetzen, bis nur noch Wasser aus dem Schlauch am Abfluss herauskommt und keine Blasen mehr in der Heizungsanlage vorhanden sind.
17. Entleerventil VC2 schließen und Schlauch entfernen.
18. Manuelle Entlüftungsventile öffnen und diese schließen, wenn nur noch Wasser austritt.
19. Befüllvorgang fortsetzen, bis der Solldruck (→ Tabelle 10) auf dem Manometer GC1 angezeigt wird.
20. Einfüllventil VW2 schließen.

6 Elektrischer Anschluss

6.1 Sicherheitshinweise

Lebensgefahr durch Stromschlag

Die Spannungsversorgung des Geräts muss auf sichere Art und Weise unterbrochen werden können.

- ▶ Einen Sicherheitsschalter der Überspannungskategorie III für die allpolige Unterbrechung der Spannungsversorgung der Inneneinheit vorsehen.
- ▶ Bei mehreren Netzanschlüssen einen Sicherheitsschalter der Überspannungskategorie III für jeden Anschluss vorsehen.

Lebensgefahr durch Stromschlag!

Das Berühren von unter Spannung stehenden Teilen kann zum Stromschlag führen.

- ▶ Vor Arbeiten am elektrischen Teil die Spannungsversorgung (230 V AC und 400 V 3P) der Inneneinheit allpolig unterbrechen (Sicherheit, Leistungsschutzschalter)
- ▶ Gegen unbeabsichtigtes Wiedereinschalten sichern
- ▶ Spannungsfreiheit prüfen.

Fehlfunktionen durch elektrische Interferenzen!

Netz Kabel (230/400 V) in der Nähe von Steuer- und Fühlerkabeln können zu Fehlfunktionen der Inneneinheit führen.

- ▶ Steuer- und Fühlerkabel in einem Mindestabstand von 100 mm zu Netzkabeln verlegen. Steuer- und Fühlerkabel können zusammen verlegt werden.

6.2 Allgemeine Hinweise

- ▶ Schutzmaßnahmen nach VDE Vorschriften O100 und Sondervorschriften (TAB) der örtlichen EVU beachten.
- ▶ Keine weiteren Verbraucher am Netzanschluss des Geräts anschließen.
- ▶ Sicherungen entsprechend den Angaben vorsehen (→Abschnitt 6.10.1).
- ▶ Kabeldurchmesser und -typ entsprechend der Absicherung und der Verdrahtungsart auswählen.
- ▶ Inneneinheit entsprechend dem Schaltplan anschließen. Keine weiteren Verbraucher anschließen..
- ▶ Dreiphasige Inneneinheit immer direkt über dreipolige Leitungsschutzautomaten an der Hauptverteilung anschließen.
- ▶ Beim Austausch von Leiterplatten auf die Farbcodierung und die Aufkleber achten.



Die Spannungsversorgung des Geräts muss auf sichere Art und Weise unterbrochen werden können.

- ▶ Einen separaten Sicherheitsschalter installieren, der die Inneneinheit komplett stromlos schaltet. Bei getrennter Spannungsversorgung ist für jede Versorgungsleitung ein separater Sicherheitsschalter erforderlich.

- ▶ Leiterquerschnitte und Kabeltypen entsprechend der jeweiligen Absicherung und Verlegeweise auswählen.
- ▶ Einheit gemäß Kapitel 6.10.4 – 6.9 anschließen. Es dürfen keine weiteren Verbraucher angeschlossen werden.

Zum Verlängern von Temperaturfühlerkabeln die Leiterdurchmesser aus dem Kabelplan verwenden (→ Kapitel 10.3.4).

6.3 CAN-BUS

HINWEIS

Anlagenschäden bei Verwechslung der 24-VDC- und der CAN-BUS-Anschlüsse!

Die Kommunikationskreise sind nicht für eine konstante Spannung von 24VDC ausgelegt.

- ▶ Kontrollieren, ob die Kabel an die entsprechend gekennzeichneten Anschlüsse auf den Modulen angeschlossen sind.

Wärmepumpe und Inneneinheit werden über eine Kommunikationsleitung, den CAN-BUS [24 VDC, Klasse III (Schutzkleinspannung (SELV))], miteinander verbunden.

Als Verlängerungskabel außerhalb der Einheit ist ein LIYCY-Kabel (TP) 2 x 2 x 0,75 (oder gleichwertig) geeignet. Alternativ können für den Gebrauch im Außenbereich zugelassene geschirmte Twisted-Pair-Kabel mit einem Mindestquerschnitt von 0,75 mm² verwendet werden.

Die maximal zulässige Kabellänge beträgt 30 m.

Die Verbindung erfolgt über vier Adern, über die auch die 24-V-Gleichstromversorgung angeschlossen wird. Am Modul sind die 24-V-Gleichstrom- und die CAN-BUS-Anschlüsse markiert.



Das CAN-BUS-Kabel besteht aus zwei verdrehten Aderpaaren. Vcc und GND ist ein Paar, H und L ist das zweite Paar. Die maximale Abmantellungslänge für alle Kabel beträgt 120 mm. Die maximale Abisolierlänge beträgt 8-10 mm.

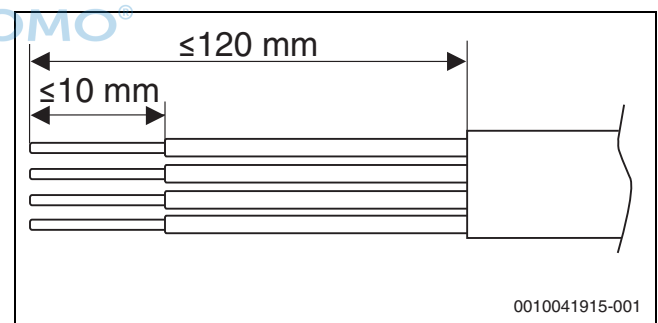


Bild 20 Abisolierung CAN-BUS

6.4 EMS-BUS für Zubehör



EMS-BUS und CAN-BUS sind nicht miteinander kompatibel.

- ▶ EMS-BUS-Einheiten nicht an CAN-BUS-Einheiten anschließen.

Für Zubehör, das an den EMS-BUS [15VDC, klass III (SELV)] angeschlossen wird, gilt Folgendes (siehe auch Installationsanleitung zum jeweiligen Zubehör):

- ▶ Wenn mehrere BUS-Einheiten installiert sind, müssen diese untereinander einen Mindestabstand von 100 mm haben.
- ▶ Wenn mehrere BUS-Einheiten installiert sind, diese in Reihe oder sternförmig anschließen.
- ▶ Kabel mit einem Leiterquerschnitt von mindestens 0,5 mm² verwenden.
- ▶ Bei induktiven äußeren Einflüssen (z. B. von PV-Anlagen) abgeschirmte Kabel verwenden.
- ▶ Kabel an die EMS-BUS-Anschlussklemme an der Inneneinheit anschließen.

Wenn die EMS-Anschlussklemme bereits belegt ist, einen Parallelanschluss an derselben Klemme entsprechend Abb. 21 vornehmen.

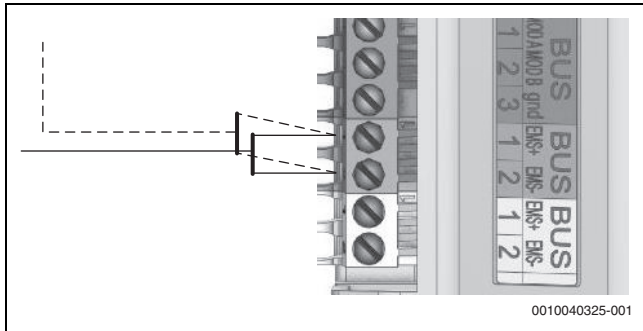


Bild 21 EMS-Anschluss

6.5 Temperaturfühlermontage

In der Werkseinstellung regelt der Regler die Vorlauftemperatur automatisch in Abhängigkeit von der Außentemperatur. Für noch mehr Komfort kann ein Raumtemperaturregler installiert werden.

6.6 Vorlauftemperaturfühler T0

Der Fühler ist werkseitig in der Inneneinheit montiert.

6.7 Außentemperaturfühler T1

Das Kabel zum Außentemperaturfühler muss die folgenden Mindestanforderungen erfüllen:

- Anzahl Leiter: 2
- Maximallänge 30 m
- ▶ Fühler an der kältesten Seite des Hauses montieren, normalerweise an der Nordseite. Fühler vor direktem Sonnenlicht, Lüftungsluft und anderen Faktoren schützen, die die Temperaturmessung beeinflussen könnten. Fühler nicht direkt unter dem Dach montieren.
- ▶ Außentemperaturfühler T1 an die Klemme T1 auf dem XCU-HY-Modul im Klemmenkasten der Inneneinheit anschließen.

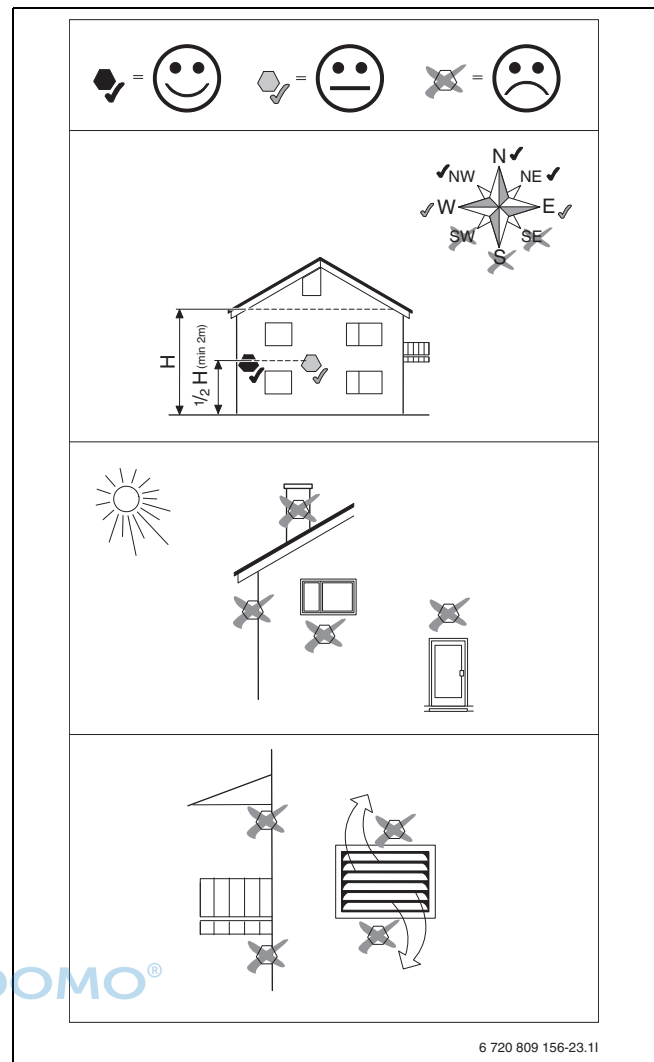


Bild 22 Position des Außentemperaturfühlers

6.8 Externe Eingänge

HINWEIS

Beschädigung durch unsachgemäßen Anschluss!

Für andere Spannungen oder Stromstärken vorgesehene Anschlüsse können zur Beschädigung elektrischer Komponenten führen.

- ▶ Anschlüsse nur an den externen Eingängen der Wärmepumpe vornehmen, die für 3,3 V und 1 mA ausgelegt sind.
- ▶ Wenn Zwischenrelais erforderlich sind, ausschließlich Relais mit Goldkontakten verwenden.

Die externen Eingänge können für die Fernsteuerung bestimmter Funktionen der Bedieneinheit verwendet werden.

Diese durch die externen Eingänge aktivierten Funktionen werden in der Bedienungsanleitung für die Bedieneinheit beschrieben.

Die externen Eingänge werden entweder mit einem Leitungsschutzschalter zur manuellen Aktivierung oder mit einem Steuergerät mit einem potentialfreien Relaisausgang verbunden.

6.9 Anschlüsse am XCU-HY-Modul

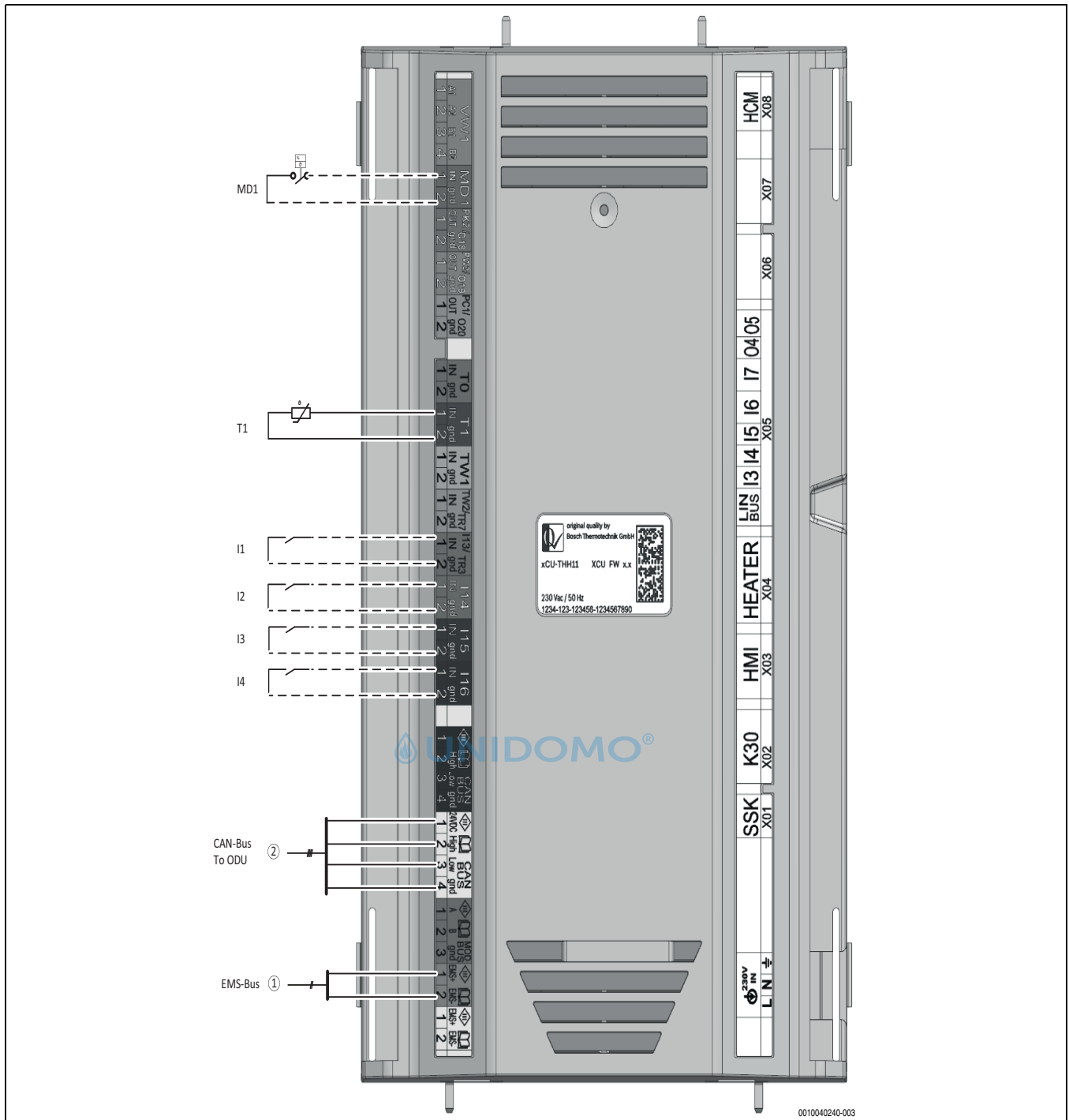


Bild 23 Anschlüsse XCU-HY

- [I1] Externer Eingang 1: EVU- Sperre
- [I2] Externer Eingang 2: Warmwasser oder Heizungsblock
- [I3] Externer Eingang 3: Überhitzungsschutz für Heizkreis (Sicherheitsthermostat)
- [I4] Externer Eingang 4: Smart Grid (SG)/Photovoltaik (PV)
- [MD1] Kondensationsfühler (Zubehör für Kühlbetrieb)
- [T1] Außentemperaturfühler
- [1] EMS-BUS-Zubehör
- [2] CAN-BUS zur Wärmepumpe



Das Anzugsmoment der Schrauben für die XCU-HY-Steckverbinder muss 0,5 Nm betragen.

- Vor jedem XCU-HY-Steckverbinder einen Kabelbinder anbringen.

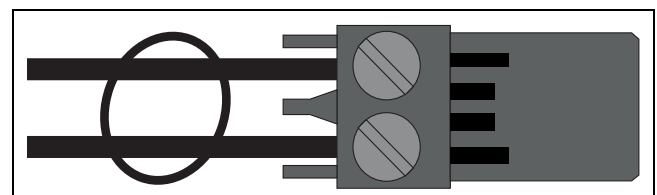


Bild 24 Kabelbinder am Steckverbinder

6.10 Netzanschluss herstellen

6.10.1 Netzanschluss



Bei der Wahl des richtigen Kabelquerschnitts die lokalen Regeln und Vorschriften beachten. Der nachfolgend angegebene Querschnitt muss in jedem Fall eingehalten werden.

	1 Netzkabel	2 Netzkabel	
Funktion	Inneneinheit	Elektrischer Zuheizer	Bedieneinheit
Kabeltyp <i>Anschlussklemmen ermöglichen Anschluss von feindrähtigen und Solid-Core-Kabeln</i>	Nach lokalen Regeln und Vorschriften	Nach lokalen Regeln und Vorschriften	Nach lokalen Regeln und Vorschriften
Kabeldurchmesser	5 x 2,5 mm ²	5 x 2,5 mm ²	3 x 1,5–2,5 mm ²
Sicherung und maximale externe Last ¹⁾	3 x 16 A: max. 135 W 3 x 20 A–25 A: max. 500 W	3 x 16 A–25 A: Externe Last pro Bedieneinheit	1 x 16 A: max. 1 kW

1) Externe Last an Ausgängen

Tab. 6 Kabelquerschnitt und Kabeltyp

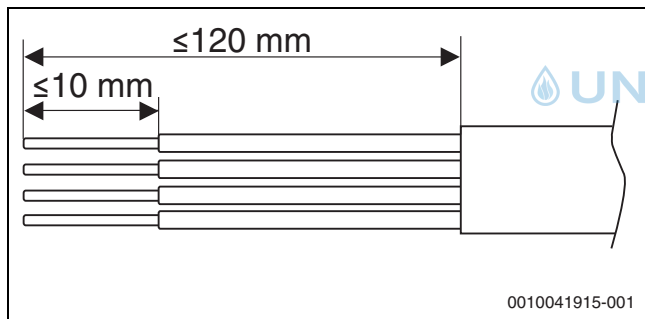


Bild 25 Abisolieren der Adern für den Netzanschluss

6.10.2 Kabelführungen in der Inneneinheit

1. Abdeckung des Klemmenkastens entfernen.
2. Kabel von den Kabeleinführungen zum Klemmenkasten führen:
 - Anschlusskabel über die Kabelverschraubungen auf der Rückseite durch die Wellschläuche führen. Eine Verlängerungsschnur verwenden. Die richtige Reihenfolge der Schläuche ist Abbildung 28 zu entnehmen.
 - Kabel mit Kabelbindern an den Befestigungspunkten befestigen (→Abbildung 28 [7] und [9]). Darauf achten, die Kabel nicht über Kreuz zu verlegen.
 - Die Kabelführung muss so erfolgen, dass die Kabel keine heißen Oberflächen wie Rohre oder den Zuheizer berühren.
3. Kabel in den Klemmenkasten führen.
4. Kabel gemäß Kapitel 6.10.4 – 6.9 anschließen.
5. Abdeckung des Klemmenkastens wieder anbringen.

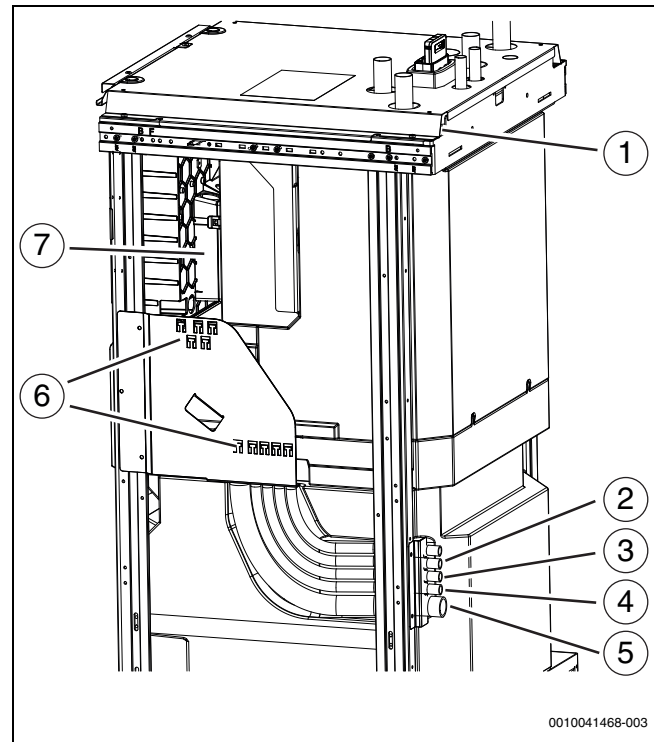


Bild 26 Kabeleinführungen der Inneneinheit

- [1] I1-I4: Externe Eingänge
T1: Außentemperaturfühler
MD1: Kondensationsfühler (Zubehör für Kühlbetrieb)
CAN-BUS-Kabel
EMS-BUS-Kabel für Zubehör
- [2] 230 V~1 N, Ausgang von PK2, Kühlsaison
- [3] 230 V~1 N, Ausgang zur Warmwasser-Zirkulationspumpe PW2
- [4] 230 V~1 N, Eingang zur Inneneinheit (Steuergerät)
- [5] 400 V~3 N, Eingang zur Inneneinheit (Zuheizer)
- [6] Befestigungspunkte am Metallblech für die Befestigung der Kabel mit Kabelbindern
- [7] Klemmenkasten

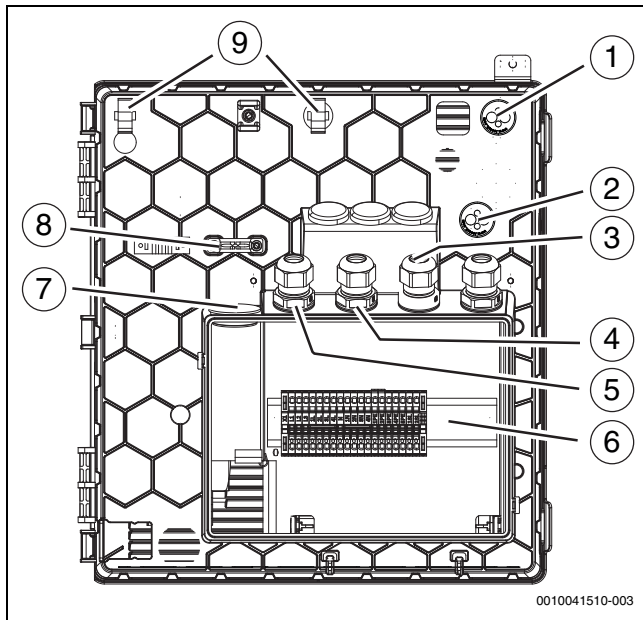


Bild 27 Kabeldurchführungen zum Klemmenkasten

- [1] CAN-BUS-Kabel
- [2] I1-I4: Externe Eingänge
T1: Außentemperaturfühler
MD1: Kondensationsfühler (Zubehör für Kühlbetrieb)
EMS-BUS: Zubehör
- [3] 230 V~1 N, Ausgang zur Warmwasser-Zirkulationspumpe PW2
- [4] 230 V~1 N, Ausgang PK2, Kùhlsaison
- [5] 230 V~1 N, Versorgungseingang für die Inneneinheit (Steuergert)
- [6] Klemmen im Klemmenkasten
- [7] 400 V~3 N, Versorgungseingang für die Inneneinheit (Zuheizer). Das Kabel muss mit der Zugentlastung befestigt werden →[8].
- [8] Zugentlastung
- [9] Befestigungspunkte für Sensor-/Kommunikationskabel



Bei Kabeldurchführungen (→Abbildung 27 [1], [2], [7]) genügt ein kleiner Einstich in die Membran, dann können die Leitungen durchgeschoben werden.

- ▶ Nach dem Einföhren des Kabels sicherstellen, dass das Kabel vollständig von der Membran umschlossen ist.
- ▶ Nach dem Einföhren der Kabel die Kabelverschraubungen festziehen (→Abbildung 27 [3], [4], [5]).
- ▶ Die festgelegten Befestigungspunkte [9] für die Befestigung der durch die Einföhren geföhrteten Kabel verwenden (→Abbildung 27 [1], [2]).

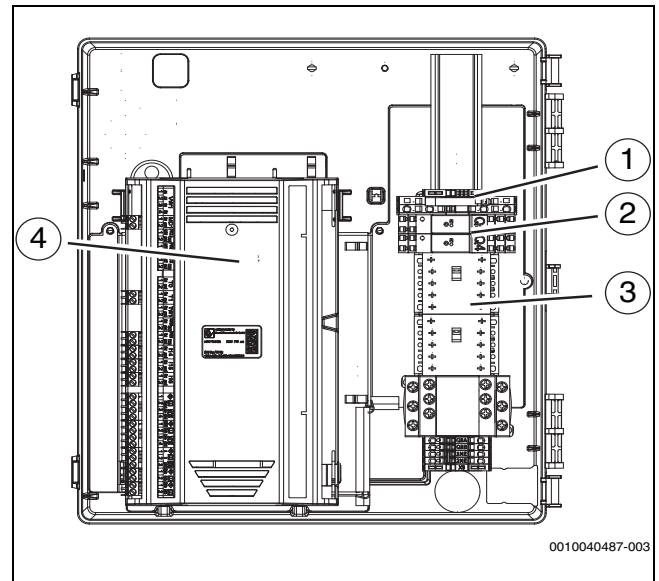


Bild 28 Anordnung der Komponenten im Klemmenkasten

- [1] Schmelzsicherung für die externen Zirkulationspumpen PW2 und PK2
Typ: Sicherungseinsatz 250 V; 5x20 mm; 5 A, träge (T)
- [2] Relais: Ausgänge für PW2 und PK2
- [3] Schütze zum Schalten des Zuheizers
- [4] XCU-HY-Modul

6.10.3 Klemmenbelegung im Klemmenkasten, ein Netzkabel



Wenn bei einem Anschluss die EVU-Sperre und SG keine Rolle spielen, kann die Inneneinheit über ein einzelnes Netzkabel versorgt werden. Dabei die Brückenordnung beachten.

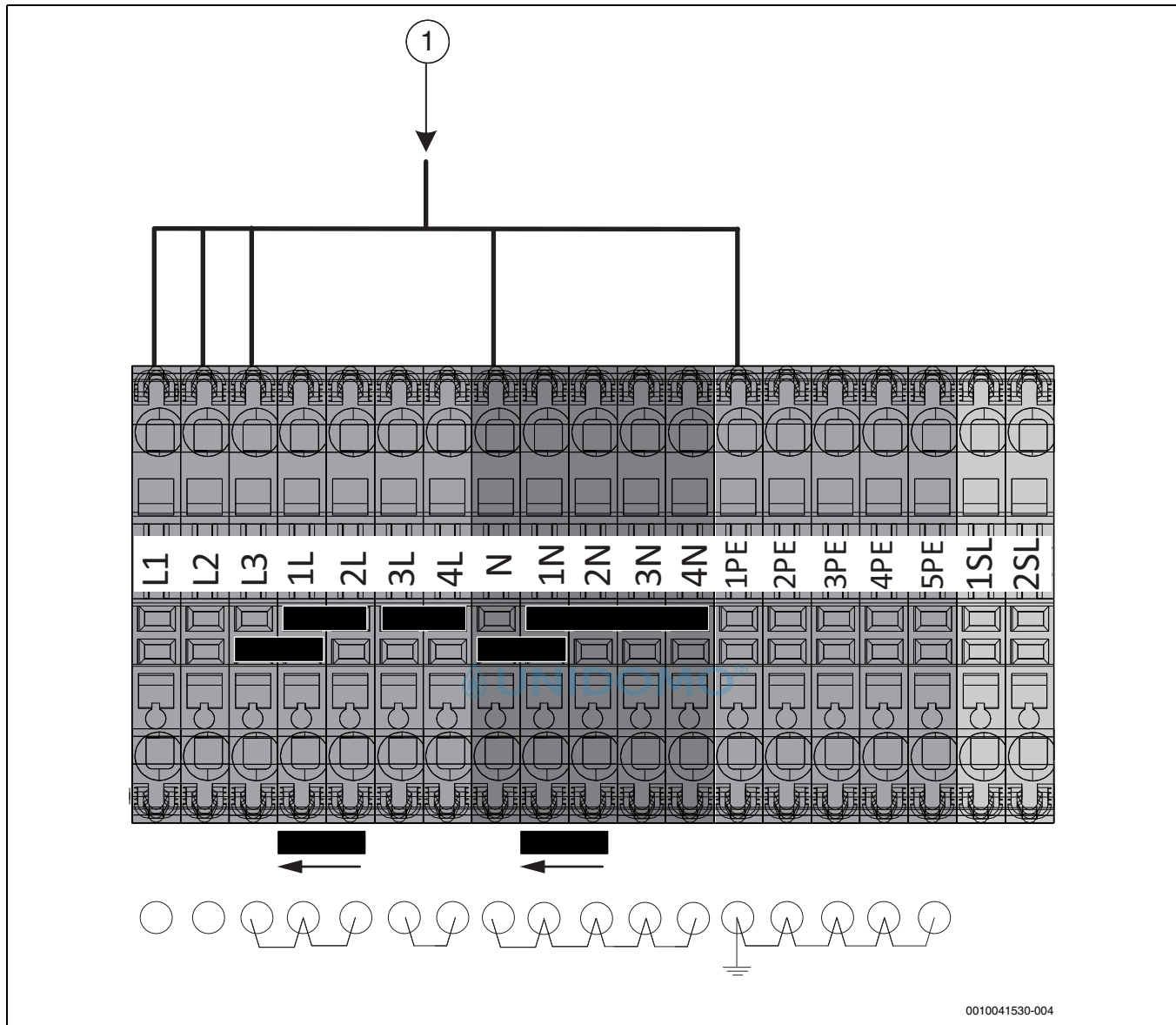


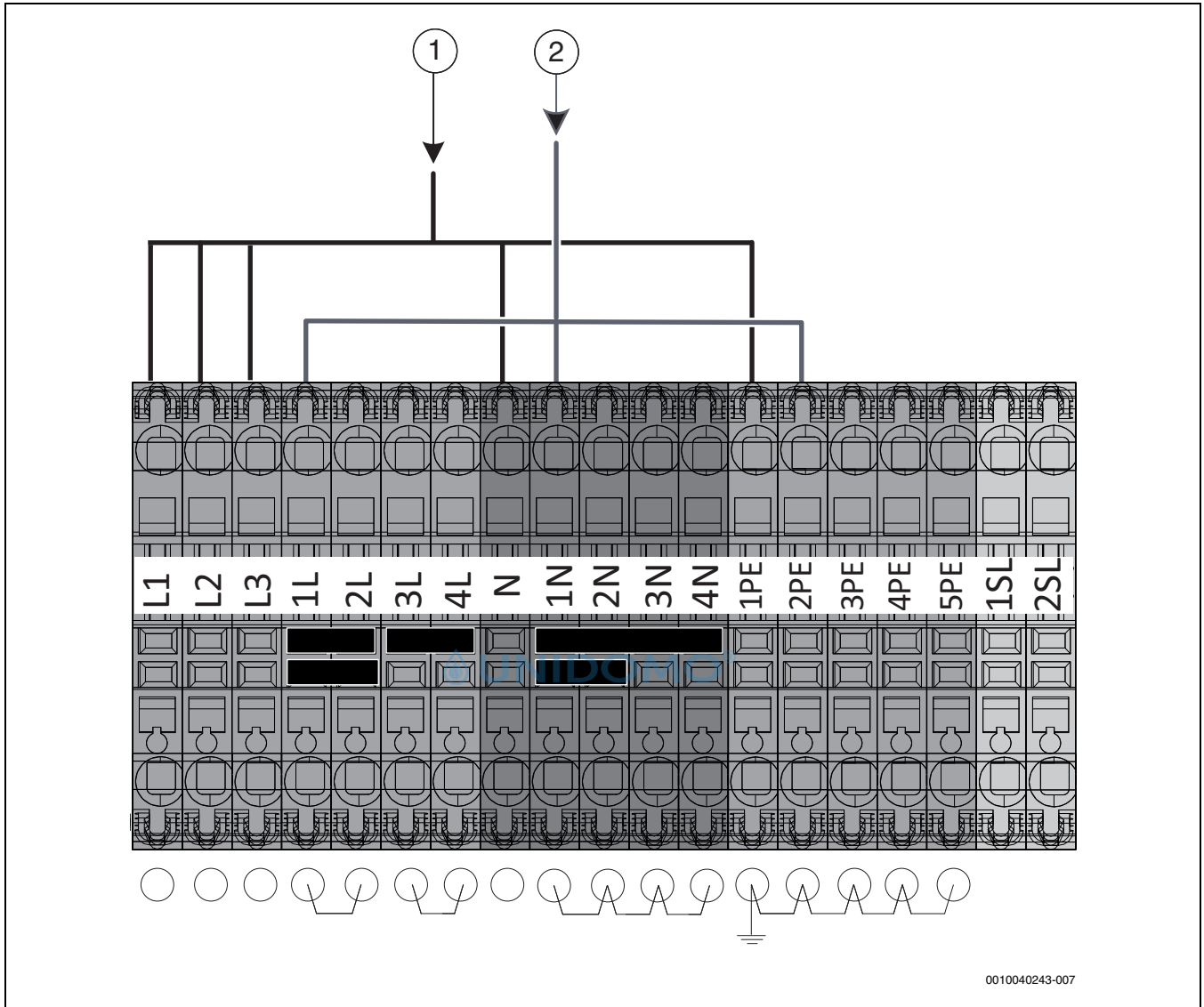
Bild 29 Elektrische Anschlüsse ohne EVU-Sperre

[1] 400 V ~3 N, Eingang zur Inneneinheit (Zuheizer)

6.10.4 Klemmenbelegung im Klemmenkasten für EVU-Sperre/SG, zwei Netzkabel



Wenn ein Anschluss mit EVU-Sperre und SG ausgeführt wird, benötigt die Inneneinheit ein separates Netzkabel. Der Anschluss erfolgt in diesem Fall an den Hausanschluss. Dabei die Brückenanordnung beachten.



0010040243-007

Bild 30 Elektrische Anschlüsse mit EVU-Sperre

- [1] 400 V ~3 N, Eingang zur Inneneinheit (Zuheizer)
- [2] 230 V ~1 N, Eingang zur Inneneinheit (Bedieneinheit)

6.10.5 Klemmenbelegung im Klemmenkasten für Zubehör

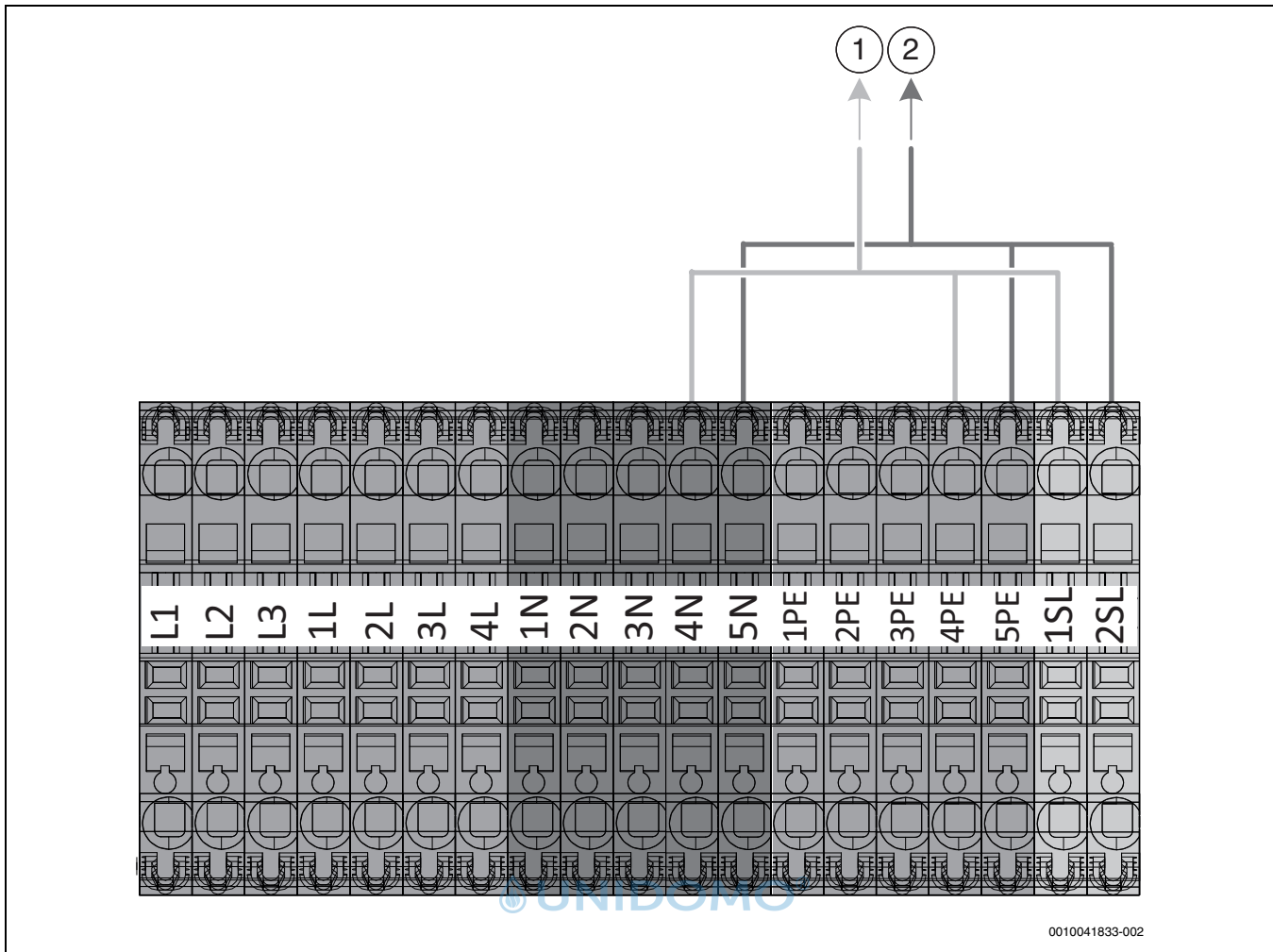


Bild 31 Elektrische Anschlüsse für Zubehör

- [1] 230 V ~1 N, Relaisausgang zur Zirkulationspumpe PW2, Warmwasserzirkulation
- [2] 230 V ~1 N, Relaisausgang PK2, Kühlsaison

6.10.6 Elektrischer Anschluss EVU-Sperre und Smart Grid

Das EVU-Relais mit 3 Hauptausgängen und 1 Hilfsausgang muss entsprechend der Heizleistung des Zuheizers dimensioniert sein. Das Relais muss vom Elektroinstallateur oder vom Energieversorgungsunternehmen bereitgestellt werden. Für den Betrieb wird ein potentialfreies Öffnungs-/Schließsignal entsprechend den Einstellungen der Bedieneinheit benötigt. Bei aktiver Funktion wird auf dem Display der Bedieneinheit ein entsprechendes Symbol angezeigt.

Smart Grid

Die Wärmepumpe ist Smart Grid-fähig. Die EVU-Abschaltung ist ein Teil der Funktionalität.

Empfohlene Lösung (Softwareabschaltung auf Basis des SG-Signals)

Die Stromversorgung der Bedieneinheiten für die Innen- und die Außen-einheit wird durch das EVU nicht beeinflusst, so dass Sicherheitsfunktionen wie der Frostschutz aktiv bleiben.

Für die Nutzung der Smart Grid-Funktion ist zusätzlich zum Anschluss für die EVU-Abschaltung ein zweiter Anschluss vom Hausanschlusskasten zur Inneneinheit erforderlich.

Das Signalkabel für die EVU-Sperre und das SG-Signalkabel müssen an die XCU-HY externen Eingänge 1 und 4 angeschlossen werden (→ Abbildung 33), es ist keine Hardwareabschaltung erforderlich. Bei der Softwareabschaltung werden die Wärmepumpe und der Zuheizter durch eine Softwarefunktion gesperrt.

Alternative Lösung (Hardwareabschaltung)

Einige Energieversorgungsunternehmen bevorzugen möglicherweise eine Hardwarelösung.

Hardwareabschaltung gemäß (→ Abbildung 34) realisieren.

Für die Nutzung der Smart Grid-Funktion ist zusätzlich zum Anschluss für die EVU-Abschaltung ein zweiter Anschluss vom Hausanschlusskasten zur Inneneinheit erforderlich.

Das Signalkabel für die EVU-Sperre und das SG-Signalkabel müssen an die XCU-HY externen Eingänge 1 und 4 angeschlossen werden (→ Abbildung 34), um Störungen der Wärmepumpe zu unterdrücken.

Achtung! Bitte wenden Sie sich an das Energieversorgungsunternehmen, wenn Sie die Smart Grid-Funktion nutzen möchten. Erkundigen Sie sich bei Ihrem örtlichen Energieversorgungsunternehmen nach der erforderlichen elektrischen Konfiguration.

Die Smart Grid-Funktion wird automatisch aktiviert, wenn der externe Eingang 1 für die EVU-Abschaltung konfiguriert ist, sofern der externe Eingang 4 nicht für eine andere Funktion konfiguriert ist.

Die Wärmepumpe arbeitet in Abhängigkeit von den Signalen, die das Energieversorgungsunternehmen über die zwei Netzanschlüsse übermittelt.

EVU- und SG-Funktionen

<ul style="list-style-type: none"> Extern 1 = Ein Extern 4 = Aus 	EVU-Sperrzeit.	Alle Wärmequellen (Wärmepumpe und Zuheizter) sind generell ausgeschaltet. Es dürfen nur Anforderungen zur Vermeidung von Anlagenschäden bedient werden (d. h. Frostschutz).
<ul style="list-style-type: none"> Extern 1 = Aus Extern 4 = Aus 	Normalbetrieb.	Die Wärmepumpe arbeitet normal gemäß den Wärmeanforderungen aus der Heizungsanlage.

<ul style="list-style-type: none"> Extern 1 = Aus Extern 4 = Ein 	Verstärkter Betrieb der Wärmepumpe möglich.	Dies führt zu einer Erhöhung des Raumtemperatur-Sollwerts und/oder des Warmwasser-Sollwerts (→ Installationsanleitung für die Bedieneinheit).
<ul style="list-style-type: none"> Extern 1 = Ein Extern 4 = Ein 	Erzwungener verstärkter Wärmepumpenbetrieb.	<ul style="list-style-type: none"> Es werden generell erhöhte Raumtemperatur-/Warmwasser-Sollwerte verwendet. Zusätzlich: Bei Anlagen mit Pufferspeicher und nur gemischten Heizkreisen wird der Pufferspeicher bis zu einem konfigurierbaren Sollwert beladen (→ Installationsanleitung für die Bedieneinheit).

Tab. 7 EVU- und SG-Funktionen



Anschlussplan für EVU-Sperre/SG

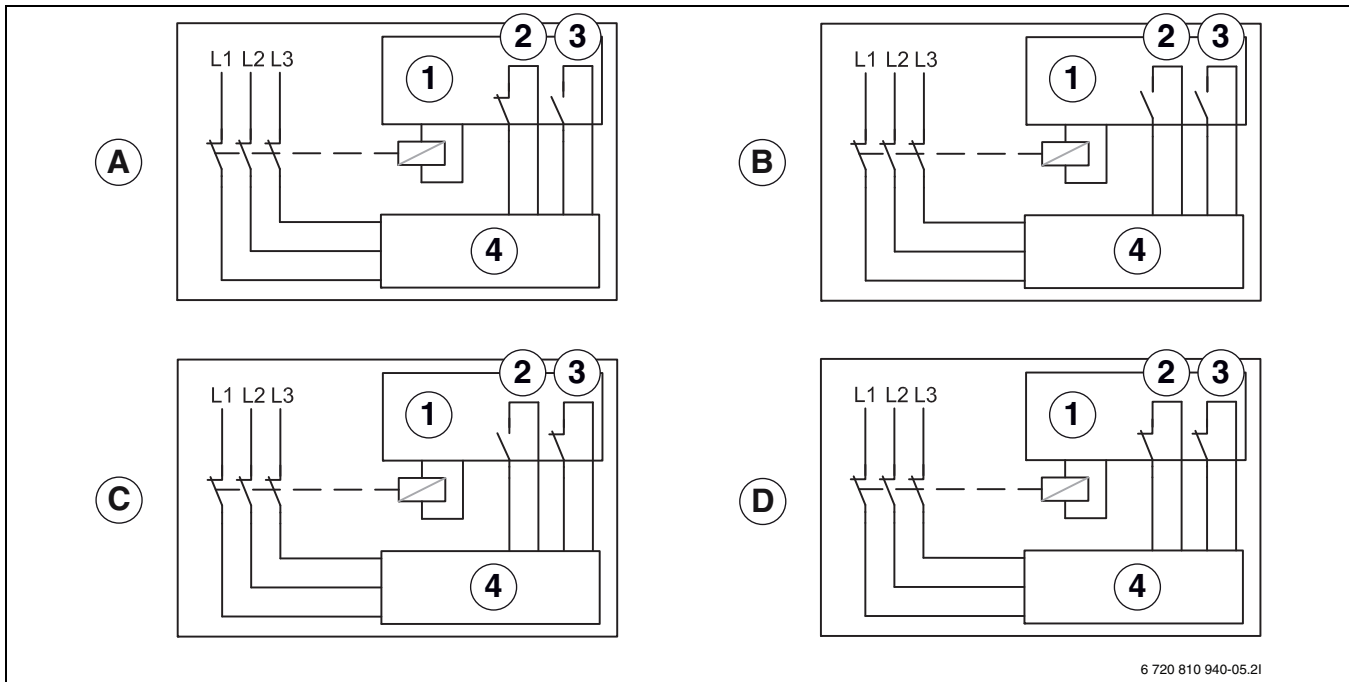
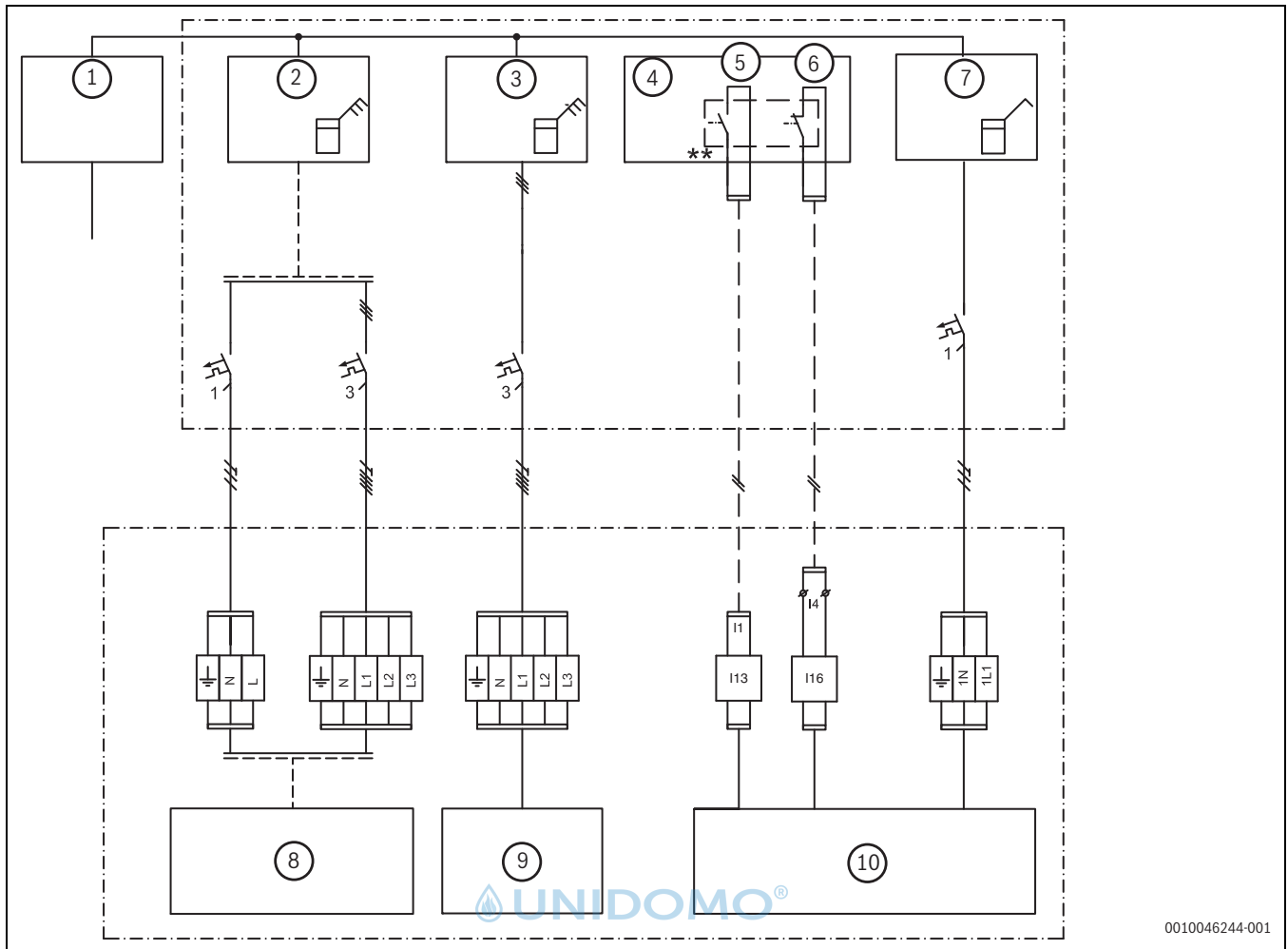


Bild 32 Anschlussplan für EVU-Sperre/SG

- [1] Tarifsteuerung
- [2] Externer Eingang 1
- [3] Externer Eingang 4
- [4] Bedieneinheit
- [A] Status 1, Standby
EVU-Funktion = 1
SG-Funktion = 0
- [B] Status 2, Normalbetrieb
EVU-Funktion = 0
SG-Funktion = 0
- [C] Status 3, Temperaturanhebung Heizkreis
EVU-Funktion = 1
SG-Funktion = 1
- [D] Status 4, Zwangsbetrieb
EVU-Funktion = 1
SG-Funktion = 1



Empfohlene Lösung (Softwareabschaltung auf Basis des SG-Signals)



0010046244-001

Bild 33 Empfohlene Lösung

- [1] Stromversorgung
- [2] Stromzähler Wärmepumpe, Niedertarif
- [3] Elektrische Anschlüsse Inneneinheit, Niedertarif
- [4] Tarifsteuerung
- [5] Tarifsteuerung EVU-Sperre
- [6] Tarifsteuerung SG (Smart Grid)
- [7] Gebäudestromzähler, 1-phasig, Normaltarif
- [8] Wärmepumpe, Kompressor
- [9] Zuheizung
- [10] Steuergerät und Inneneinheit

- ** Der Schaltkontakt des Relais, das an den beiden Klemmen [I13] und [I16] des XCU HY-Moduls angeschlossen wird, muss für 5 V und 1 mA ausgelegt sein.

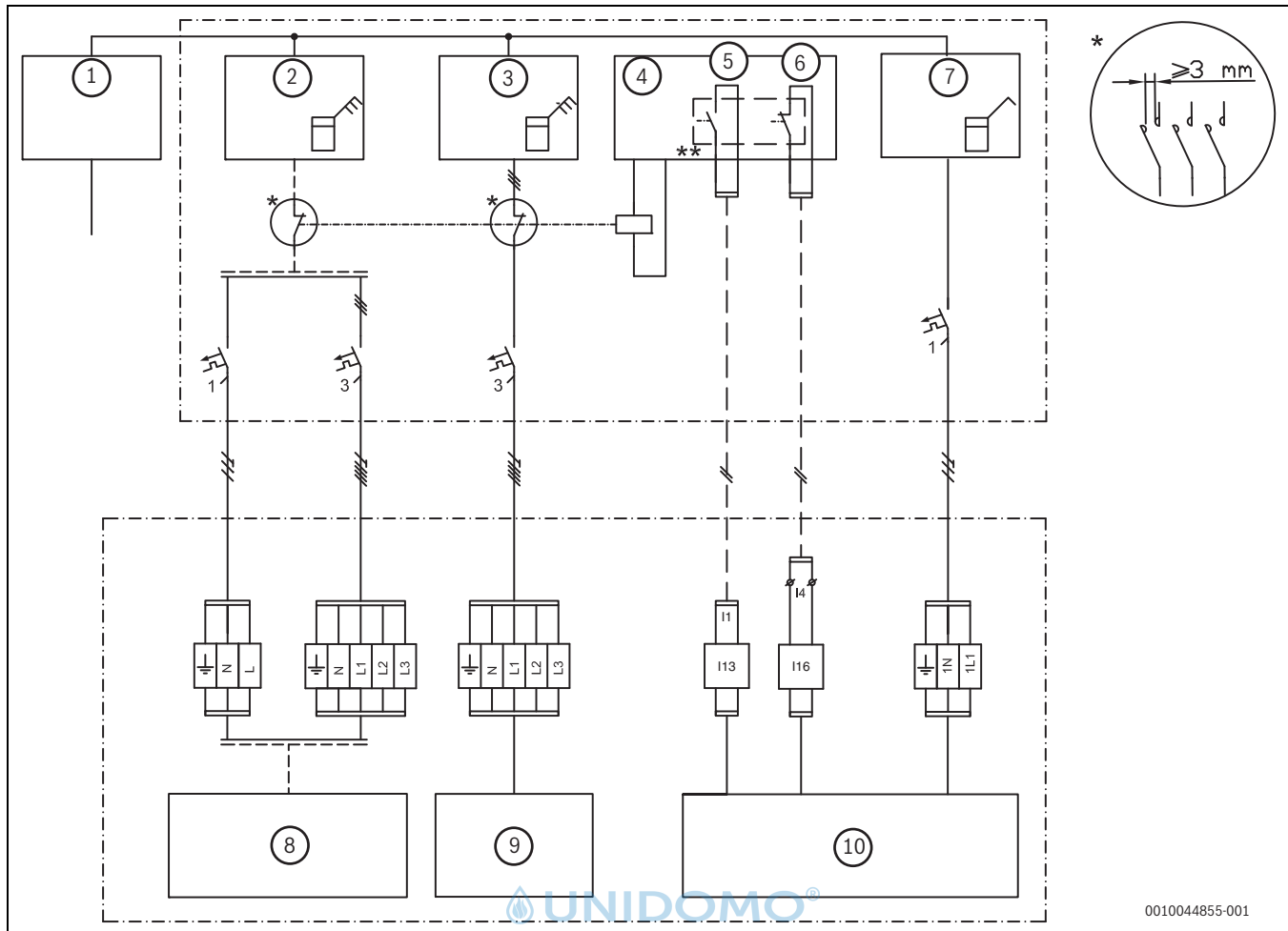
Alternative Lösung für EVU-Sperre (Hardwareabschaltung)


Bild 34 Alternative Lösung

- [1] Stromversorgung
- [2] Stromzähler Wärmepumpe, Niedertarif
- [3] Elektrische Anschlüsse Inneneinheit, Niedertarif
- [4] Tarifsteuerung
- [5] Tarifsteuerung EVU-Sperre
- [6] Tarifsteuerung SG (Smart Grid)
- [7] Gebäudestromzähler, 1-phasig, Normaltarif
- [8] Wärmepumpe, Kompressor
- [9] Zuheizung
- [10] Steuergerät und Inneneinheit

- * Das Relais muss für die Leistung der Wärmepumpe und des elektrischen Zuheizers ausgelegt sein. Das Relais muss vom Installateur oder vom Energieversorgungsunternehmen bereitgestellt werden. Der Anschluss des Steuersignals erfolgt am externen Eingang des XCU HY-Moduls (Stift I13/I16). Die Schaltberechtigung für die Aktivierung der EVU-Sperre bzw. Smart Grid-Funktion (geschlossen oder offen) kann in der Regelung eingestellt werden. Während der Sperrzeit wird das Sperrzeitsymbol im Display angezeigt.
- ** Der Schaltkontakt des Relais, das an den beiden Klemmen [I13] und [I16] des XCU HY-Moduls angeschlossen wird, muss für 5 V und 1 mA ausgelegt sein.

7 Inbetriebnahme



WARNUNG

Sachschäden durch Frosteinwirkung!

Die Heizung bzw. der Zuheizter können durch Frost zerstört werden.

- ▶ Die Inneneinheit nicht starten, wenn die Gefahr besteht, dass Heizung bzw. Zuheizter eingefroren sind.



Inneneinheit nicht einschalten, wenn vorhandene Ventile der Heizungsanlage oder der Wärmepumpe geschlossen sind.

- ▶ Sicherstellen, dass alle Ventile in der Anlage geöffnet sind.

Beim Einschalten des Geräts wird eine Trockenlaufprüfung durchgeführt, um zu kontrollieren, ob es mit Wasser gefüllt ist. Zur Vermeidung von Fehlalarmen muss beim Einschalten des Geräts mindestens ein Heizkreis geöffnet sein. Während der Trockenlaufprüfung sind Kompressor und elektrischer Zuheizter gesperrt. Die Prüfung dauert 2 Minuten.

- ▶ Vor dem Einschalten des Geräts kontrollieren, ob die Ventile zu mindestens einem Heizkreis geöffnet sind.



Wenn die Leistung des elektrischen Zuheizers durch Einstellungen auf dem Bedienfeld begrenzt ist (z. B. wenn nur 3 kW für den elektrischen Zuheizter zulässig sind), sind bestimmte Funktionen möglicherweise nicht verfügbar (z. B. thermische Desinfektion).



Vor dem Einschalten des Gerätes sicherstellen, dass alle extern angeschlossenen Geräte ordnungsgemäß geerdet sind.

7.1 Checkliste Inbetriebnahme

1. Einheit einschalten.
2. Inbetriebnahme der Heizungsanlage. Dafür die notwendigen Einstellungen über die Bedieneinheit vornehmen (→ Anleitung der Bedieneinheit).
3. Nach der Inbetriebnahme gesamte Heizungsanlage entlüften.
4. Überprüfen, ob alle Fühler angemessene Werte anzeigen.
5. Partikelfilter überprüfen und reinigen.
6. Funktionsweise der Heizungsanlage nach dem Betriebsstart überprüfen (→ Anleitungen der Bedieneinheit).

7.2 Erstinbetriebnahme des Bedienfelds

Wenn das Bedienfeld erstmalig an die Spannungsversorgung angeschlossen wird, startet ein Konfigurationsassistent. Wenn der Assistent abgeschlossen ist, können Sie wählen, ob Sie zum Startmenü wechseln oder zusätzliche Einstellungen im Servicemenü vornehmen möchten.



Einige Funktionen werden nur im Display angezeigt, wenn sie aktiviert wurden bzw. das entsprechende Zubehör installiert ist.

Menüpunkt	Beschreibung
Sprache	Sprache einstellen. Auf [Weiter] drücken.
Datumsformat	Datumsformat einstellen. Zwischen [TT.MM.JJ], [MM/TT/JJ] -oder- [JJ-MM-TT] wählen. [Weiter] auswählen, um mit der Konfiguration fortzufahren, -oder- [Zurück], um zurückzukehren.
Datum	Datum einstellen. [Weiter] auswählen, um mit der Konfiguration fortzufahren, -oder- [Zurück], um zurückzukehren.
Zeit	Uhrzeit einstellen. [Weiter] auswählen, um mit der Konfiguration fortzufahren, -oder- [Zurück], um zurückzukehren.
Installation überprüfen	Kontrollfrage: Sind alle Module und die Fernbedienung installiert und adressiert? [Weiter] auswählen, um mit der Konfiguration fortzufahren, -oder- [Zurück], um zurückzukehren.
Konfigurationsassistent	Systemanalyse starten. Das Bedienfeld führt eine Prüfung des Systems und aller angeschlossenen Zubehörmodule durch. [Weiter] auswählen, um mit der Konfiguration fortzufahren, -oder- [Zurück], um zurückzukehren.
Land	Land einstellen. [Weiter] auswählen, um mit der Konfiguration fortzufahren, -oder- [Zurück], um zurückzukehren.
Min. Außentemperatur	Auslegungsaußentemperatur der Anlage einstellen. Dabei handelt es sich um die niedrigste durchschnittliche Außenlufttemperatur in der jeweiligen Region. Die Einstellung entspricht dem Punkt, an dem die Wärmequelle die höchste Vorlauftemperatur erreicht, und beeinflusst demzufolge die Neigung der Heizkurve. [Weiter] auswählen, um mit der Konfiguration fortzufahren, -oder- [Zurück], um zurückzukehren.
Sicherung ¹⁾	Hauptsicherung auswählen, über die die Wärmepumpe abgesichert ist. [16 A] [20 A] [25 A] [32 A]. [Weiter] auswählen, um mit der Konfiguration fortzufahren, -oder- [Zurück], um zurückzukehren.
Zuheizer	Auswählen, welcher Zuheizertyp verwendet wird. [Keine] [Elektrischer Zuheizter]. [Weiter] auswählen, um mit der Konfiguration fortzufahren, -oder- [Zurück], um zurückzukehren.

Menüpunkt	Beschreibung
Einbausituation	<p>Art des Hauses für die Installation der Anlage auswählen. Diese beeinflusst die Anzeige von Funktionen "Away" in der Systembedieneinheit und in der Fernbedieneinheit (Anzeige von Systemfunktionen außerhalb des zugeordneten Heizkreises). Die Einstellung Mehrfamilienhaus verhindert, dass zum Beispiel Abwesenheit oder Ferien einer Partei im Haus das Regelungsverhalten für die andere Partei im Haus beeinflussen.</p> <ul style="list-style-type: none"> • Einfamilienhaus. Mit der Einstellung "Einfamilienhaus" sind alle verfügbaren Funktionen der jeweiligen Fernbedienung verfügbar. • Mehrfamilienhaus. Die Funktionen, die alle Bewohner betreffen, werden in der Fernbedienung ausgeblendet, z.B. Einstellungen zu Warmwasser, 2.Heizkreis, Solarsystem, der "Abwesend" (Funktion Urlaubsprogramm). <p>[Weiter] auswählen, um mit der Konfiguration fortzufahren, -oder- [Zurück], um zurückzukehren.</p>
Heizsystem HK1	<p>Art der Wärmeverteilung im Heizkreis 1 auswählen [Heizkörper] [Konvektoren] [Fußbodenheizung]. [Weiter] auswählen, um mit der Konfiguration fortzufahren, -oder- [Zurück], um zurückzukehren.</p>
Systemfunktion HK1	<p>Funktion für Heizkreis 1 auswählen. [Heizen] [Kühlung] [Heizung und Kühlung]. [Weiter] auswählen, um mit der Konfiguration fortzufahren, -oder- [Zurück], um zurückzukehren.</p>
Taupunkt HKXXX ²⁾	<p>Einstellen, ob die Kühlfunktion über die Taupunkttemperatur gesteuert werden soll. Der Regler hält bei Aktivierung die Vorlaufsollltemperatur um diesen Wert über dem errechneten Taupunkt. Hierfür ist eine Fernbedienung mit Feuchtefühler notwendig. [Ja] [Nein]. [Weiter] auswählen, um mit der Konfiguration fortzufahren, -oder- [Zurück], um zurückzukehren.</p>
Heizsystem-Typ HK1	<p>Maximale Vorlauftemperatur für Heizkreis 1 einstellen und bestätigen.³⁾ Heizkörper: [30...60...75] °C Konvektoren: [30...60...75] °C Fußbodenheizung: [30...40...60] °C [Weiter] auswählen, um die Konfiguration fortzusetzen, -oder- [Zurück] wählen, um zurückzukehren.</p>

Menüpunkt	Beschreibung
Auslegungstemperatur HK1	<p>Auslegungstemperatur für den Vorlauf von Heizkreis 1 einstellen und bestätigen. Die Auslegungstemperatur ist die gewünschte Vorlauftemperatur bei der gegebenen Mindestaußentemperatur. Heizkörper: [30...60...75] °C Konvektoren: [30...60...75] °C Fußbodenheizung: [30...40...60] °C [Weiter] auswählen, um die Konfiguration fortzusetzen, -oder- [Zurück] wählen, um zurückzukehren.</p>
Systemanalyse	<p>Der Konfigurationsassistent ist erfolgreich beendet. Einstellungen speichern und zum Hauptbildschirm wechseln oder mit weitergehenden Einstellungen fortfahren?. Speich. u. schließen auswählen, wenn die Inbetriebnahme abgeschlossen ist -oder- Detailsinstellungen auswählen, um weitere Einstellungen vorzunehmen.</p>

- 1) Dieses Menü wird nur angezeigt, wenn ein Leistungswächter installiert ist.
- 2) Dieses Menü wird nur angezeigt, wenn die Funktion Kühlung oder Heizung und Kühlung ausgewählt wurde.
- 3) Die maximale Temperatureinstellung ist von der Variante der Inneneinheit abhängig.

Tab. 8 Konfigurationsassistent

7.3 Wärmepumpe, Inneneinheit und Heizungsanlage entlüften

HINWEIS

Schäden an der Inneneinheit bei nicht ordnungsgemäßer Entlüftung der Anlage!

Der Zuheizler kann überhitzen oder beschädigt werden, wenn er vor der Aktivierung nicht komplett entlüftet wurde.

- ▶ Anlage beim Befüllen sorgfältig entlüften.
- ▶ Bei der Inbetriebnahme Anlage erneut sorgfältig entlüften.



Heizungsanlage auch über andere Entlüftungsventile entlüften, z. B. an Heizkörpern.

1. Spannungsversorgung von Wärmepumpe und Inneneinheit herstellen.
2. Entlüftungsprogramm im Funktionstestmenü aktivieren: > **Funktionstests > Funktionstests aktivieren > Wärmepumpe > Entlüpfungsfunktion.**
3. Entlüftung über alle manuellen Entlüftungsventile in der Wärmepumpe, Inneneinheit und Heizungsanlage vornehmen.
4. Durch Schließen des Funktionstestmenüs zum Normalbetrieb zurückkehren.
5. Partikelfilter SC1 reinigen.
6. Druck auf dem Manometer GC1 prüfen und über das Einfüllventil zusätzliches Wasser einfüllen, wenn der Druck unter 2 bar liegt.
7. Prüfen, ob die Wärmepumpe läuft und keine aktiven Alarmerliegen.

Gesamtdauer	1,5 Minuten					
	15	15	15	15	15	15
PC1	X	X	X			
PC0 (100 %)	X	X		X	X	
VW1					X	X
PK2		X				

Tab. 9 Entlüftungsprogramm. X = aktive Komponente

- [PC1] Umwälzpumpe für den Heizkreis
- [PC0] Primäre Umwälzpumpe (Wärmeträger)
- [VW1] 3-Wege-Ventil Heizung/Warmwasserspeicher. X = in Richtung des Warmwasserspeichers öffnen
- [PK2] Relais Kühlsaison

7.4 Betriebsdruck der Heizungsanlage einstellen

Anzeige am Manometer	
1,2–1,5 bar	Minimaler Fülldruck. Bei kalter Heizungsanlage die Anlage auf einen Druck von 0,2–0,5 bar über den Vordruck des Ausdehnungsgefäßes hinaus befüllen.
2,5 bar	Maximaler Fülldruck bei maximaler Heizwassertemperatur: darf nicht überschritten werden (Sicherheitsventil wird geöffnet).

Tab. 10 Betriebsdruck

- ▶ Sofern nicht anders angegeben, auf 2 bar auffüllen.
- ▶ Wenn der Druck nicht konstant bleibt, prüfen, ob die Heizungsanlage und das Ausdehnungsgefäß dicht sind.

7.5 Betriebstemperaturen



Kontrollen der Betriebstemperaturen im Heizbetrieb durchführen (nicht im Warmwasser- oder Kühlbetrieb).

Für einen optimalen Anlagenbetrieb muss der Durchfluss durch Wärmepumpe und Heizungsanlage kontrolliert werden. Die Kontrolle sollte nach 10-minütigem Wärmepumpenbetrieb bei hoher Kompressorleistung erfolgen.

Die Temperaturdifferenz für die Wärmepumpe muss für die verschiedenen Heizungsanlagen eingestellt werden.

- ▶ Bei Fußbodenheizung: Temperaturdifferenz von 4,5 K einstellen.
- ▶ Bei Heizkörpern: Temperaturdifferenz von 7,5 K einstellen.

Diese Einstellungen sind für die Wärmepumpe optimal.

Temperaturdifferenz bei hoher Kompressorleistung kontrollieren:

- ▶ Auf dem Display auf das Wärmepumpensymbol tippen.
- ▶ In der **Systemübersicht** die Temperaturen zu und von der Wärmepumpe feststellen (Außeneinheit).
- ▶ Überprüfen, ob die Temperaturdifferenz dem für den Heizbetrieb eingestellten Delta-Wert entspricht.

Bei zu hoher Temperaturdifferenz:

- ▶ Heizungsanlage entlüften.
- ▶ Filter/Siebe reinigen.
- ▶ Rohrabmessungen überprüfen.

Temperaturdifferenz in der Heizungsanlage

- ▶ Leistung an der Heizungsanlage PC1 so einstellen, dass folgende Differenz erreicht wird:
- ▶ Bei Fußbodenheizung: 5 K.
- ▶ Bei Heizkörpern: 8 K.

7.6 Funktionstest



Der Kompressor wird vor dem Starten vorgewärmt. Dies kann je nach Außenlufttemperatur bis zu 30 Minuten dauern. Die Voraussetzung für den Anlauf ist, dass die Kompressortemperatur (TR1) 20 K über der Zulufttemperatur (TL2) und 20 K unter der Vorlauftemperatur von der Wärmepumpe (TC3) liegt. Der Sollwert ist auf den Bereich zwischen 20 °C und 45 °C beschränkt. Die Temperaturen werden im Diagnosemenü der Bedieneinheit angezeigt.

Ein Schnellstart der Wärmepumpe ist nur möglich, wenn eine aktive Wärmeanforderung vorliegt.

Die manuelle Abtattung der Wärmepumpe ist nur möglich, wenn der Kompressor mit dem 4-Wege-Ventil im Heizbetrieb läuft und die Außenlufttemperatur unter 15 °C liegt.



Wenn das Funktionstestmenü auf dem Bedienfeld aktiviert wird, werden die Softwarebeschränkungen deaktiviert (z. B. der Übertemperaturschutz für die Fußbodenheizung).

- ▶ Aktive Komponenten der Anlage testen.
- ▶ Kontrollieren, ob eine Heiz- oder Warmwasseranforderung vorliegt.
- oder-
- ▶ Warmwasser entnehmen oder Heizkurve erhöhen, um eine Anforderung zu erzeugen (→ Anleitung der Bedieneinheit).
- ▶ Kontrollieren, ob die Wärmepumpe startet.
- ▶ Sicherstellen, dass keine aktuellen Alarme vorliegen.
- oder-
- ▶ Störungen beheben.
- ▶ Betriebstemperaturen kontrollieren (→ Anleitung der Bedieneinheit).

7.6.1 Überhitzungsschutz (ÜHS)

Der Überhitzungsschutz löst aus, wenn die Temperatur des elektrischen Zuheizers 88 °C überschreitet.

- ▶ Sicherstellen, dass der Partikelfilter nicht verstopft ist und der Durchfluss durch Wärmepumpe und Heizungsanlage ungehindert erfolgt.
- ▶ Anlagendruck kontrollieren.
- ▶ Heizungs- und Warmwassereinstellungen kontrollieren.
- ▶ Überhitzungsschutz zurücksetzen. Dafür den Knopf am elektrischen Zuheizer drücken.

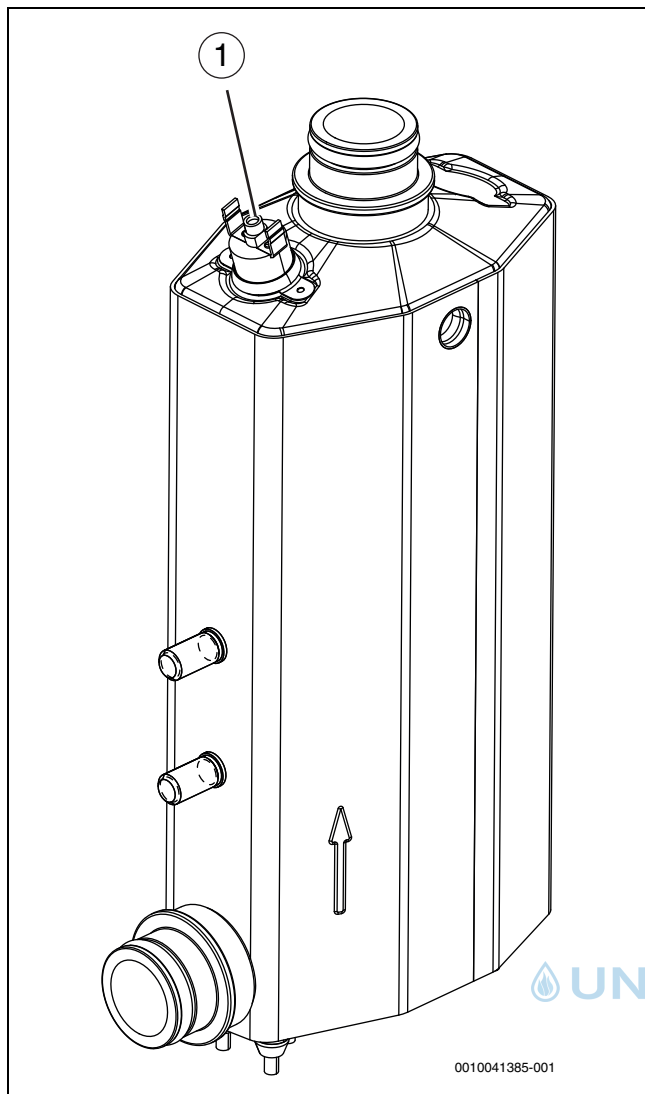


Bild 35 Elektrischer Zuheizung

[1] Überhitzungsschutz zurücksetzen

8 Wartung

GEFÄHR

Stromschlaggefahr!

- ▶ Vor Arbeiten an der Elektrik muss die Hauptstromversorgung ausgeschaltet werden.

HINWEIS

Verformungen durch Wärme!

Bei zu hohen Temperaturen verformt sich der Dämmstoff (EPP) in der Inneneinheit.

- ▶ Bei Lötarbeiten in der Wärmepumpe den Dämmstoff mit Hitzeschutz Tuch oder feuchtem Lappen schützen.

- ▶ Nur Original-Ersatzteile verwenden!
- ▶ Ersatzteile anhand der Ersatzteilliste bestellen.
- ▶ Ausgebaute Dichtungen und O-Ringe durch Neuteile ersetzen.

Bei einer Inspektion müssen die nachfolgend beschriebenen Tätigkeiten durchgeführt werden.

Sanierte (Austausch der Installation) und ehemals verunreinigte Anlagen müssen in den ersten Wochen nach der Installation gegebenenfalls häufiger gereinigt/gewartet werden.

Aktivierten Alarm anzeigen

- ▶ Alarmprotokoll kontrollieren (→ Anleitung für das Steuergerät).

Funktionstest

- ▶ Funktionstest durchführen (→ Kap. 7.6).

Magnetitanzeige kontrollieren

Nach Installation und Start die Magnetitanzeige in kürzeren Abständen kontrollieren. Wenn der Magnetstab im Partikelfilter stark magnetisch verschmutzt ist und dieser Schmutz häufige Alarmer wegen eines mangelhaften Durchflusses verursacht (z. B. geringer oder schlechter Durchfluss, hoher Vorlauf oder HP-Alarm), einen Magnetitabscheider (siehe Zubehörliste) installieren, um häufiges Entleeren der Einheit zu vermeiden. Ein Abscheider verlängert außerdem die Lebensdauer der Komponenten sowohl in der Wärmepumpe als auch in der übrigen Heizungsanlage.

8.1 Partikelfilter

WARNUNG

Starker Magnet!

Gefahr für Personen mit Herzschrittmacher.

- ▶ Personen mit Herzschrittmacher dürfen weder den Filter reinigen noch die Magnetanzeige kontrollieren.

Der Filter verhindert, dass Partikel und Schmutz in die Wärmepumpe gelangen. Im Laufe der Zeit kann der Filter verstopfen und muss gereinigt werden.

i

Zum Reinigen des Filters muss die Anlage nicht entleert werden. Filter und Absperrventil bilden eine Einheit. Der Partikelfilter sitzt in der Rücklaufleitung zur Wärmepumpe.

Siebreinigung

- ▶ Ventil schließen (1).
- ▶ Deckel (2) abschrauben (manuell).
- ▶ Sieb entnehmen und unter fließendem Wasser oder mit Druckluft reinigen.
- ▶ Magnet am Deckel (3) auf anhaftende Verunreinigungen überprüfen und reinigen.
- ▶ Sieb wieder einsetzen. Das Sieb verfügt über Führungen, die in die Aussparungen im Ventil passen und eine fehlerhafte Installation verhindern.
- ▶ Deckel anschrauben (handfest).
- ▶ Ventil öffnen (5).

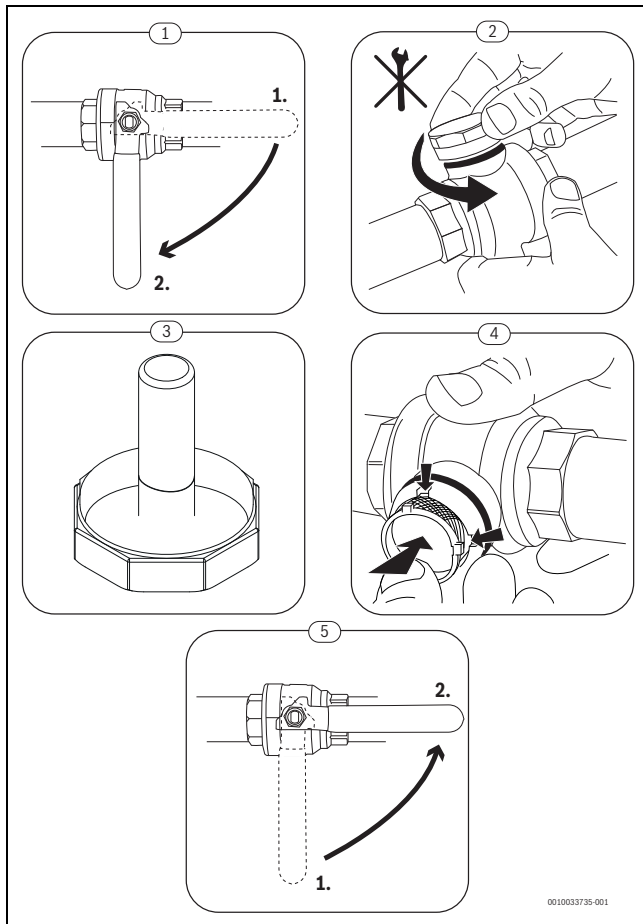


Bild 36 Siebreinigung

Überprüfen und reinigen Sie den Magnetfilter

Kontrollieren und reinigen Sie den Magnetfilter 1-2 mal jährlich, direkt nach der Installation und Inbetriebnahme sollte der Filter jedoch häufiger kontrolliert und gereinigt werden. Siehe die mit dem Filter gelieferte Anleitung für die richtige Vorgehensweise.

8.2 Magnesiumanode prüfen



Wird die Magnesium-Anode nicht fachgerecht gewartet, erlischt die Garantie des Speichers.



Wenn Die Anode sehr schnell verbraucht wird, eventuell stattdessen eine Fremdstromanode verwenden (Zubehör).

Die Magnesium-Anode ist eine Opferanode, die sich durch den Betrieb des Speichers verbraucht.

Bei isoliert montierten Magnesiumanoden zusätzlich möglichst jährlich den Schutzstrom mit dem Anodenprüfer messen (→, Abb. 38). Der Anodenprüfer ist als Zubehör erhältlich.

HINWEIS

Korrosionsschäden!

Eine Vernachlässigung der Anode kann zu frühzeitigen Korrosionsschäden führen.

- ▶ Abhängig von der Wasserbeschaffenheit vor Ort, Anode jährlich oder alle zwei Jahre prüfen und bei Bedarf erneuern.



Oberfläche der Magnesiumanode nicht mit Öl oder Fett in Berührung bringen.

- ▶ Auf Sauberkeit achten.
- ▶ Kaltwassereintritt absperren.
- ▶ Speicher drucklos machen.
- ▶ Magnesiumanode ausbauen und testen.
- ▶ Wenn der Durchmesser der Magnesiumanode weniger als 15 mm beträgt (→ Abb. 37), Anode austauschen.
- ▶ Übergangswiderstand zwischen dem Schutzleiteranschluss und der Magnesium-Anode prüfen. Wenn der Anodenstrom < 0,3 mA beträgt, Magnesiumanode austauschen (→ Abb. 38).

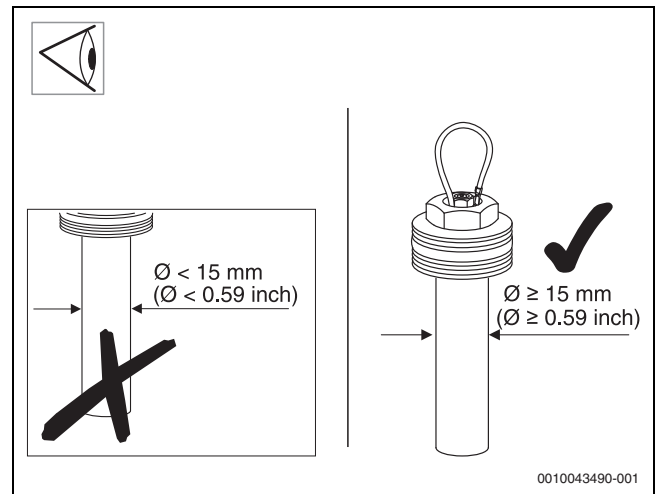


Bild 37

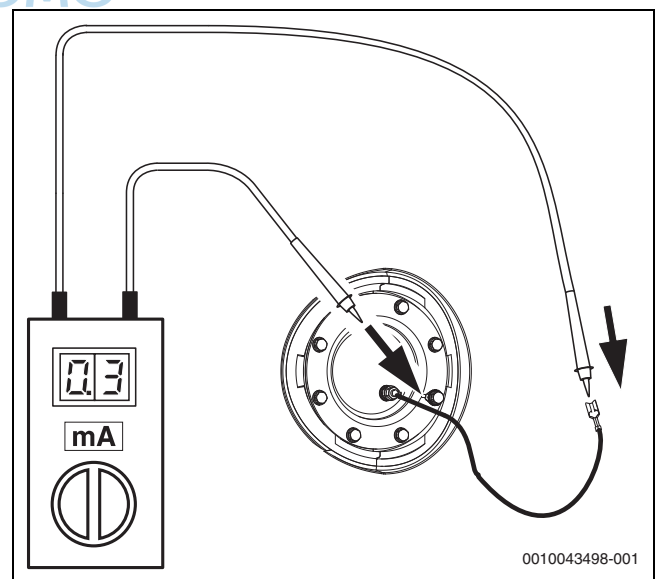


Bild 38

8.3 Wartung des Ausdehnungsgefäßes

HINWEIS

Sachschaden durch Unterdruck!

Beim Ablassen des Geräts kann ein Unterdruck entstehen.

- ▶ Wenn der Aufstellort der Außeneinheit über dem der Inneneinheit liegt, die Außeneinheit während des Ablassens belüften, wenn die Rohrleitung zwischen Außen- und Inneneinheit keinen Unterdruck zulässt.
- ▶ Vor dem Ablassen die Ventile SC1 und VC3 zur Heizungsanlage schließen oder die Heizungsanlage während des Ablassens belüften.



Eine regelmäßige Wartung des Ausdehnungsgefäßes ist wichtig, um Luft in der Heizungsanlage zu vermeiden.

1. Ventile zur Heizungsanlage, SC1 und VC3, sowie Ventil VC4 zwischen Innen- und Außeneinheit schließen.
2. An die Inneneinheit angeschlossene automatische Entlüfter schließen.
3. Einen Ablassschlauch an das manuelle Entlüftungsventil am Anschluss PCO anschließen.
4. Manuelles Entlüftungsventil öffnen und das Wasser auslaufen lassen, bis kein Wasser mehr aus dem Gerät läuft.
5. Manuelles Entlüftungsventil an PCO offen lassen.
6. Ausdehnungsgefäß bis zum Erreichen des Solldrucks mit Stickstoff befüllen.
 - Je nach Höhe des Gebäudes: 0,1 bar pro Meter Höhenunterschied zwischen Oberkante der Inneneinheit und höchster Stelle der Heizungsanlage + 0,2 bar.
7. Manuelles Entlüftungsventil schließen.
8. Gerät bis zum Erreichen des Solldrucks mit Wasser befüllen.
9. Automatische Entlüfter öffnen.
10. Ventile zur Heizungsanlage, SC1 und VC3, sowie Ventil VC4 zwischen Innen- und Außeneinheit öffnen.
11. Gerät und Heizungsanlage entlüften, bis das System keine Luft mehr enthält.

8.4 Entleeren des Gerätes

HINWEIS

Sachschaden durch Unterdruck!

Beim Ablassen des Wassers aus dem Gerät kann ein Unterdruck entstehen.

- ▶ Wenn der Aufstellort der Außeneinheit über dem der Inneneinheit liegt, die Außeneinheit während des Entleerens belüften, wenn die Rohrleitung zwischen Außen- und Inneneinheit keinen Unterdruck zulässt.
- ▶ Vor dem Entleeren des Geräts die Ventile SC1 und VC3 zur Heizungsanlage schließen oder die Heizungsanlage während des Entleerens belüften.

1. 3-Wege-Ventil in Mittelstellung schalten: > **Anlageneinstellungen** > **Wärmepumpe** > **3-Wege-Ventil in Mittelstellung**.
2. Gerät vom Netz trennen.
3. Schlauch an das Entleerventil VA0 anschließen.
4. Entleerventil und manuelle Entlüftungsventile an der Elektroheizung und an PCO öffnen.

8.5 Heizungsanlage außer Betrieb nehmen

Bei gesperrtem Heizbetrieb besteht nur Gerätefrostschutz.

Wenn sich die Heizungsanlage nicht in einem frostsicheren Raum befindet und außer Betrieb ist, kann sie bei Frost einfrieren.

- ▶ Heizungsanlage, soweit möglich, ständig eingeschaltet lassen.
 - oder -
- ▶ Primärkreis sowie Heizkreis und Trinkwasserleitungen am tiefsten Punkt entleeren.
 - oder -
- ▶ Trinkwasserleitungen am tiefsten Punkt entleeren und Frostschutzmittel ins Heizwasser und das Wärmeträgermedium mischen.
- ▶ Alle 2 Jahre prüfen, ob der erforderliche Frostschutz durch Frostschutzmittel sichergestellt ist.

9 Umweltschutz und Entsorgung

Der Umweltschutz ist ein Unternehmensgrundsatz der Bosch-Gruppe. Qualität der Produkte, Wirtschaftlichkeit und Umweltschutz sind für uns gleichrangige Ziele. Gesetze und Vorschriften zum Umweltschutz werden strikt eingehalten.

Zum Schutz der Umwelt setzen wir unter Berücksichtigung wirtschaftlicher Gesichtspunkte bestmögliche Technik und Materialien ein.

Verpackung

Bei der Verpackung sind wir an den länderspezifischen Verwertungssystemen beteiligt, die ein optimales Recycling gewährleisten.

Alle verwendeten Verpackungsmaterialien sind umweltverträglich und wiederverwertbar.

Altgerät

Altgeräte enthalten Wertstoffe, die wiederverwertet werden können. Die Baugruppen sind leicht zu trennen. Kunststoffe sind gekennzeichnet. Somit können die verschiedenen Baugruppen sortiert und wiederverwertet oder entsorgt werden.

Elektro- und Elektronik-Altgeräte



Dieses Symbol bedeutet, dass das Produkt nicht zusammen mit anderen Abfällen entsorgt werden darf, sondern zur Behandlung, Sammlung, Wiederverwertung und Entsorgung in die Abfallsammelstellen gebracht werden muss.

Das Symbol gilt für Länder mit Elektronikschrottvorschriften, z. B. „Europäische Richtlinie 2012/19/EG über Elektro- und Elektronik-Altgeräte“. Diese Vorschriften legen die Rahmenbedingungen fest, die für die Rückgabe und das Recycling von Elektronik-Altgeräten in den einzelnen Ländern gelten.

Da elektronische Geräte Gefahrstoffe enthalten können, müssen sie verantwortungsbewusst recycelt werden, um mögliche Umweltschäden und Gefahren für die menschliche Gesundheit zu minimieren. Darüber hinaus trägt das Recycling von Elektronikschrott zur Schonung der natürlichen Ressourcen bei.

Für weitere Informationen zur umweltverträglichen Entsorgung von Elektro- und Elektronik-Altgeräten wenden Sie sich bitte an die zuständigen Behörden vor Ort, an Ihr Abfallentsorgungsunternehmen oder an den Händler, bei dem Sie das Produkt gekauft haben.

Weitere Informationen finden Sie hier:
www.weee.bosch-thermotechnology.com/

Batterien

Batterien dürfen nicht im Hausmüll entsorgt werden. Verbrauchte Batterien müssen in den örtlichen Sammelsystemen entsorgt werden.

10 Technische Informationen und Protokolle

10.1 Technische Daten

	Einheit	CS6800iAW 12 M
Elektrische Informationen		
Nennspannung	V	400 3 N~50 Hz/230 1 N~50 Hz
Sicherungsklasse gL/C	A	→ Kapitel 6.10.1
Zuheizer in Stufen	kW	3/6/9
Warmwasser		
Volumen des Warmwasserspeichers	l	170,7
Max. zulässiger Betriebsdruck im Warmwasserkreis	MPa	1
Anschluss	mm	Ø 18
Material im Speicher	-	Emailliertes Blech
Heizungsanlage		
Volumen des integrierten Pufferspeichers	l	16
Typ der Umwälzpumpe PC1	-	Grundfos UPM4L K
Niedrigenergiepumpe		EEI ≤ 0,20 ¹⁾
Nennvolumenstrom	l/s	2)
Restförderhöhe	kPa	2)
Min./max. Betriebsdruck	kPa	70/300
Maximale Wassertemperatur (Vorlauf), nur Zuheizer	°C	75
Mindestwassertemperatur	°C	7
Anschluss (Cu)	mm	Ø 28
Anschluss Wärmeträgermedium (Cu)	mm	Ø 28
Ausdehnungsgefäß	l	17
Wärmeträger		
Typ der Umwälzpumpe PC0	-	Grundfos UPM4L LIN
Niedrigenergiepumpe		EEI ≤ 0,20 ¹⁾
Nennvolumenstrom	l/s	2)
Allgemein		
Abwasseranschluss	mm	Ø 22
Schutzart	IP	X1D
Abmessungen (Breite x Tiefe x Höhe)	mm	600 x 600 x 1787
Gewicht ohne Verpackung	kg	156
Einbauhöhe	m	Bis 2000 m über Normalnull

1) Richtwert für die effektivsten Pumpen: EEI ≤ 0,20

2) Durchfluss und Restförderhöhe sind von der angeschlossenen Wärmepumpe bzw. der hydraulischen Entkopplung abhängig. Siehe Umwälzpumpendiagramm.

10.2 Systemlösungen



Das Produkt darf nur entsprechend den offiziellen Systemlösungen des Herstellers installiert werden. Davon abweichende Systemlösungen sind nicht zulässig. Aus einer unzulässigen Installation resultierende Schäden und Probleme sind von der Haftung ausgeschlossen.

10.2.1 Erläuterungen zu den Systemlösungen

	Allgemein
XCU-HY	Installationsmodul in Wärmepumpenmodul integriert
UI800	Regler
CR10	Raumregler (Zubehör)
WP/WD/WH	Pufferspeicher (Zubehör)
MD1	Feuchtigkeitsfühler (Zubehör)
T1	Außentemperaturfühler

	Allgemein
PW2	Zirkulationspumpe (Zubehör)
TW1	Warmwassertemperaturfühler
	Heizkreis ohne Mischer
PC1	Heizkreispumpe
MC1	Sicherheitstemperaturbegrenzer

10.2.2 Heizkreis ohne Mischer

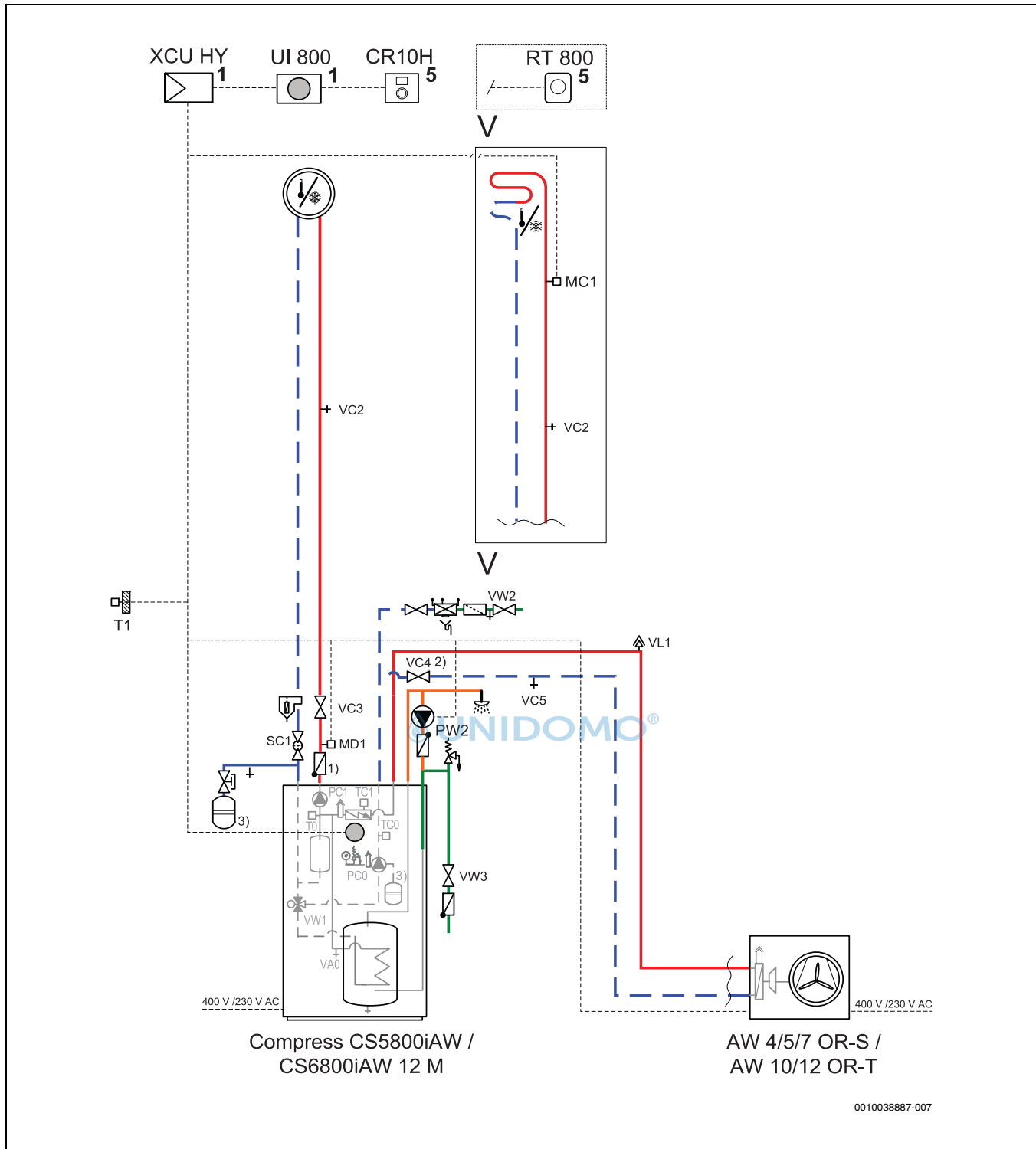





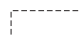


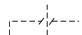

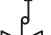

















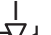






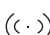









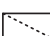


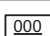






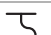




Bild 39 Tower Inneneinheit, Wärmepumpe (ODU), ein ungemischter Heizkreis

- [1] In der Inneneinheit montiert
- [5] An der Wand montiert
- 1) Rückschlagklappe Optional
- 2) VC4 wird für die empfohlenen Befüllprozedur benötigt
- 3) Position des optionalen Ausdehnungsgefäßes in Abhängigkeit der Wärmepumpen-Variante

10.2.3 Symbolerklärung

Symbol	Bezeichnung	Symbol	Bezeichnung	Symbol	Bezeichnung
Rohrleitungen/elektrische Leitungen					
	Vorlauf - Heizung/Solar		Rücklauf Sole		Warmwasserzirkulation
	Rücklauf - Heizung/Solar		Trinkwasser		Elektrische Verdrahtung
	Vorlauf Sole		Warmwasser		Elektrische Verdrahtung mit Unterbrechung
Stellglieder/Ventile/Temperaturfühler/Pumpen					
	Ventil		Differenzdruckregler		Pumpe
	Revisionsbypass		Sicherheitsventil		Rückschlagklappe
	Strangreguliertventil		Sicherheitsgruppe		Temperaturfühler/-wächter
	Überströmventil		3-Wege-Stellglied (mischen/verteilen)		Sicherheitstemperaturbegrenzer
	Filter-Absperrventil		Warmwassermischer, thermostatisch		Abgastemperaturfühler/-wächter
	Kappenventil		3-Wege-Stellglied (umschalten)		Abgastemperaturbegrenzer
	Ventil, motorisch gesteuert		3-Wege-Stellglied (umschalten, stromlos geschlossen zu II)		Außentemperaturfühler
	Ventil, thermisch gesteuert		3-Wege-Stellglied (umschalten, stromlos geschlossen zu A)		Funk-Außentemperaturfühler
	Absperrventil, magnetisch gesteuert		4-Wege-Stellglied		...Funk...
Diverses					
	Thermometer		Ablauftrichter mit Geruchsverschluss		Hydraulische Weiche mit Fühler
	Manometer		Systemtrennung nach EN1717		Wärmetauscher
	Füllen/Entleeren		Ausdehnungsgefäß mit Kappenventil		Volumenstrommesseinrichtung
	Wasserfilter		Magnetitabscheider		Auffangbehälter
	Wärmemengenzähler		Luftabscheider		Heizkreis
	Warmwasseraustritt		Automatischer Entlüfter		Fußboden-Heizkreis
	Relais		Kompensator		Hydraulische Weiche
	Elektro-Heizeinsatz				

Tab. 11 Hydraulische Symbole

10.2.4 Leistungsdiagramme für Pumpen

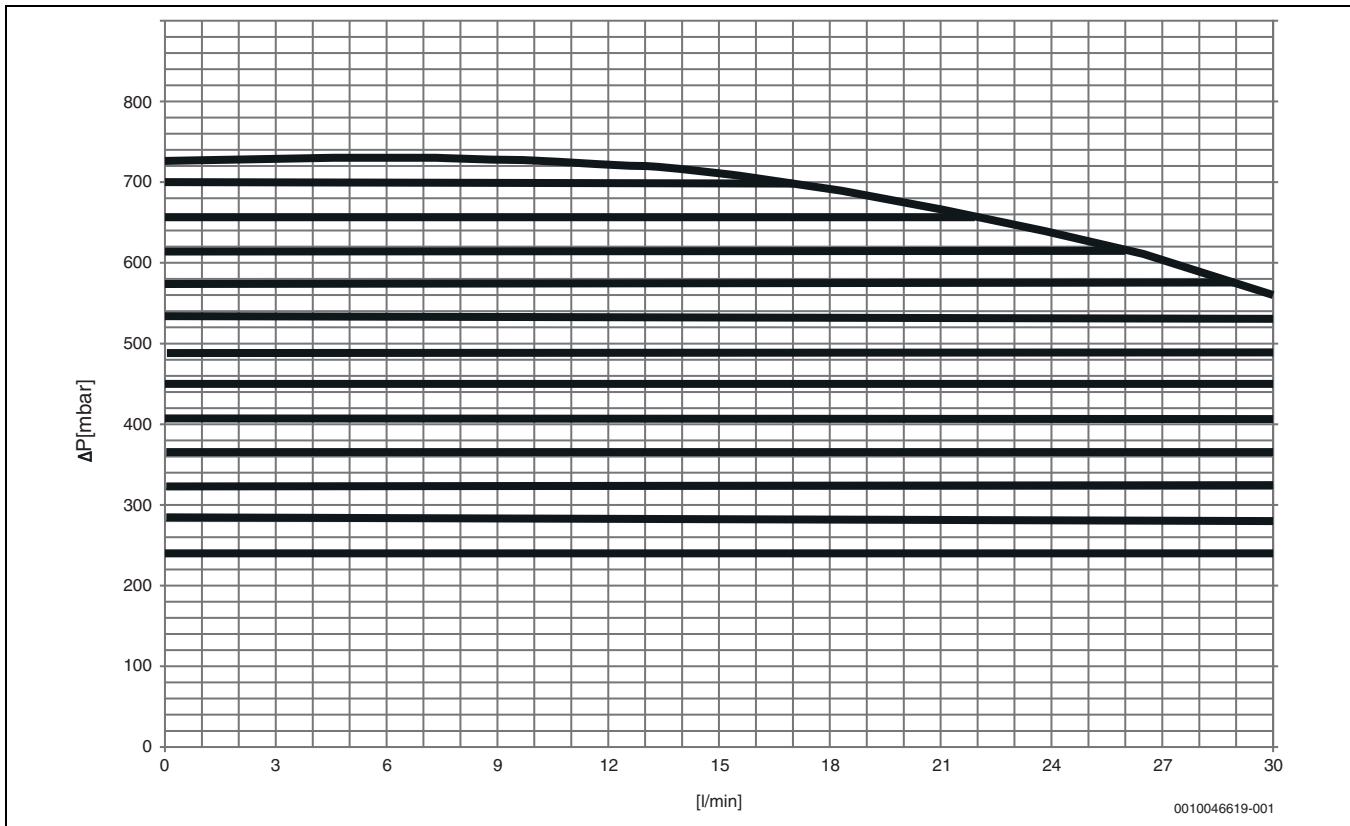


Bild 40 Leistungsdiagramm für Pumpe PC1



10.3 Schaltplan

10.3.1 Schaltplan XCU-HY-Modul

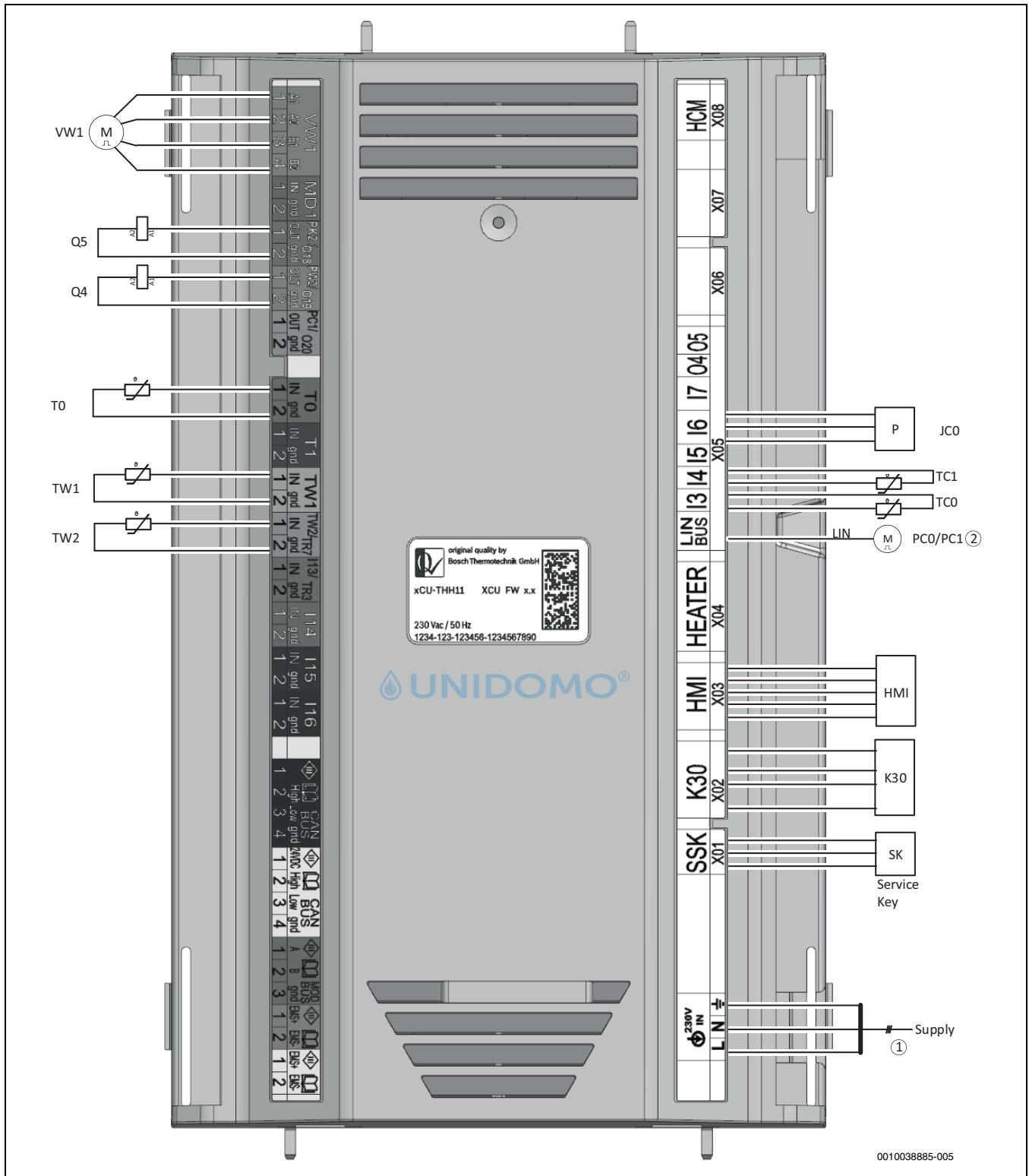
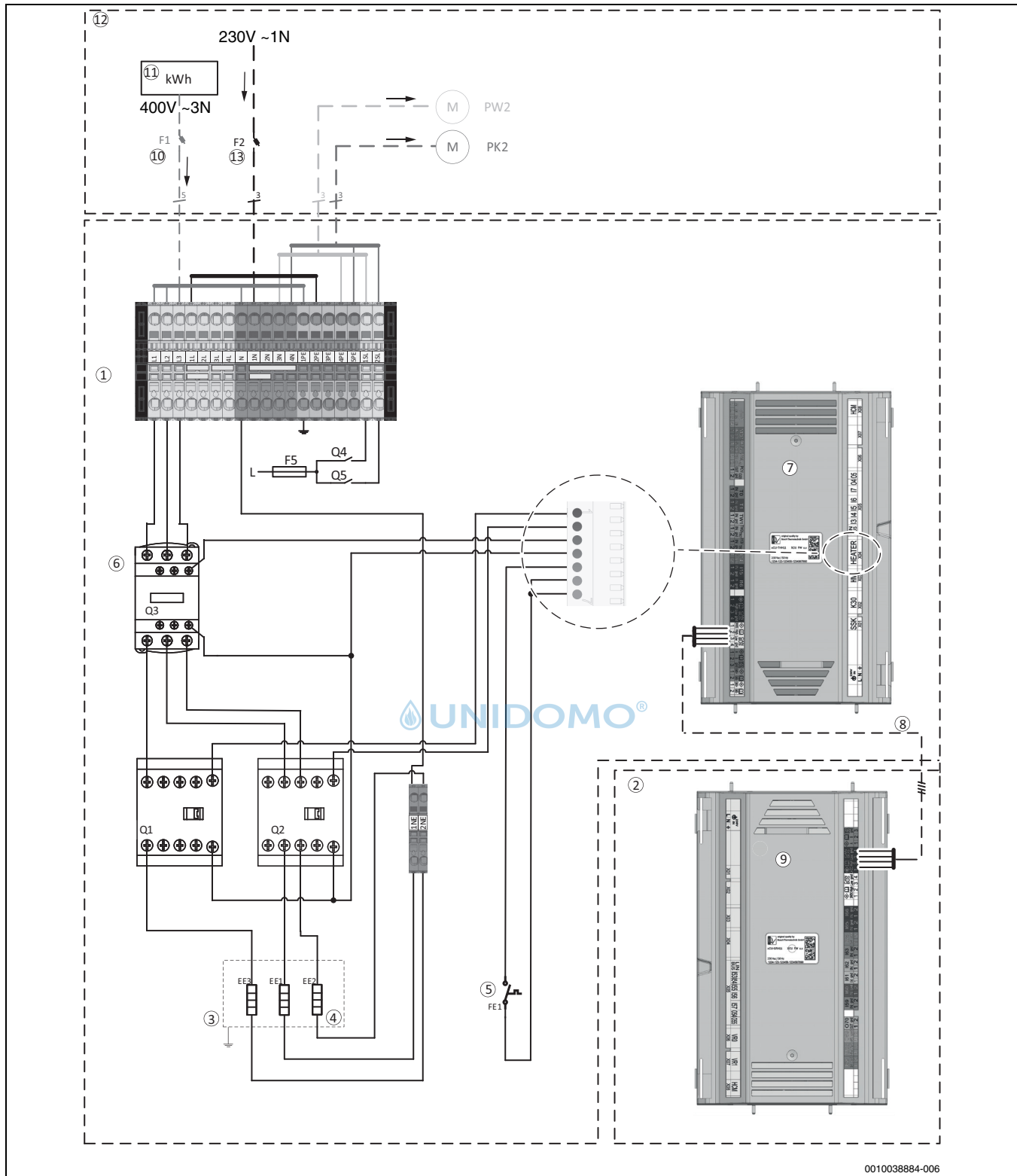


Bild 41 Schaltplan XCU-HY-Modul

- | | | | |
|-------|----------------------------------------------------|-------|----------------------------------------------------------|
| [VW1] | 3-Wege-Ventil (Heizung/Warmwasser) | [TC1] | Temperaturfühler Wärmeträgervorlauf (von der Wärmepumpe) |
| [Q5] | Schütz Umwälzpumpe Kühlung (PK2) | [TC0] | Temperaturfühler Wärmeträgerrücklauf (zur Wärmepumpe) |
| [Q4] | Schütz Warmwasser-Zirkulationspumpe (PW2, Zubehör) | [HMI] | Bedieneinheit UI800 |
| [T0] | Temperaturfühler Vorlauf (Heizkreis) | [K30] | Connect-Key K30RF |
| [TW1] | Temperaturfühler Warmwasser | [SK] | Service-Key |
| [TW2] | Temperaturfühler Warmwasser oben | [1] | Spannungsversorgung 230 V, ~1 N zu XCU-HY |
| [PC0] | Umwälzpumpe Wärmeträger (Primärkreis) | [2] | LIN-Bus für Umwälzpumpen (PC0/PC1) |
| [PC1] | Umwälzpumpe Heizkreis | | |
| [JCO] | Druckfühler | | |

10.3.2 Spannungsversorgung Inneneinheit mit EVU/SG

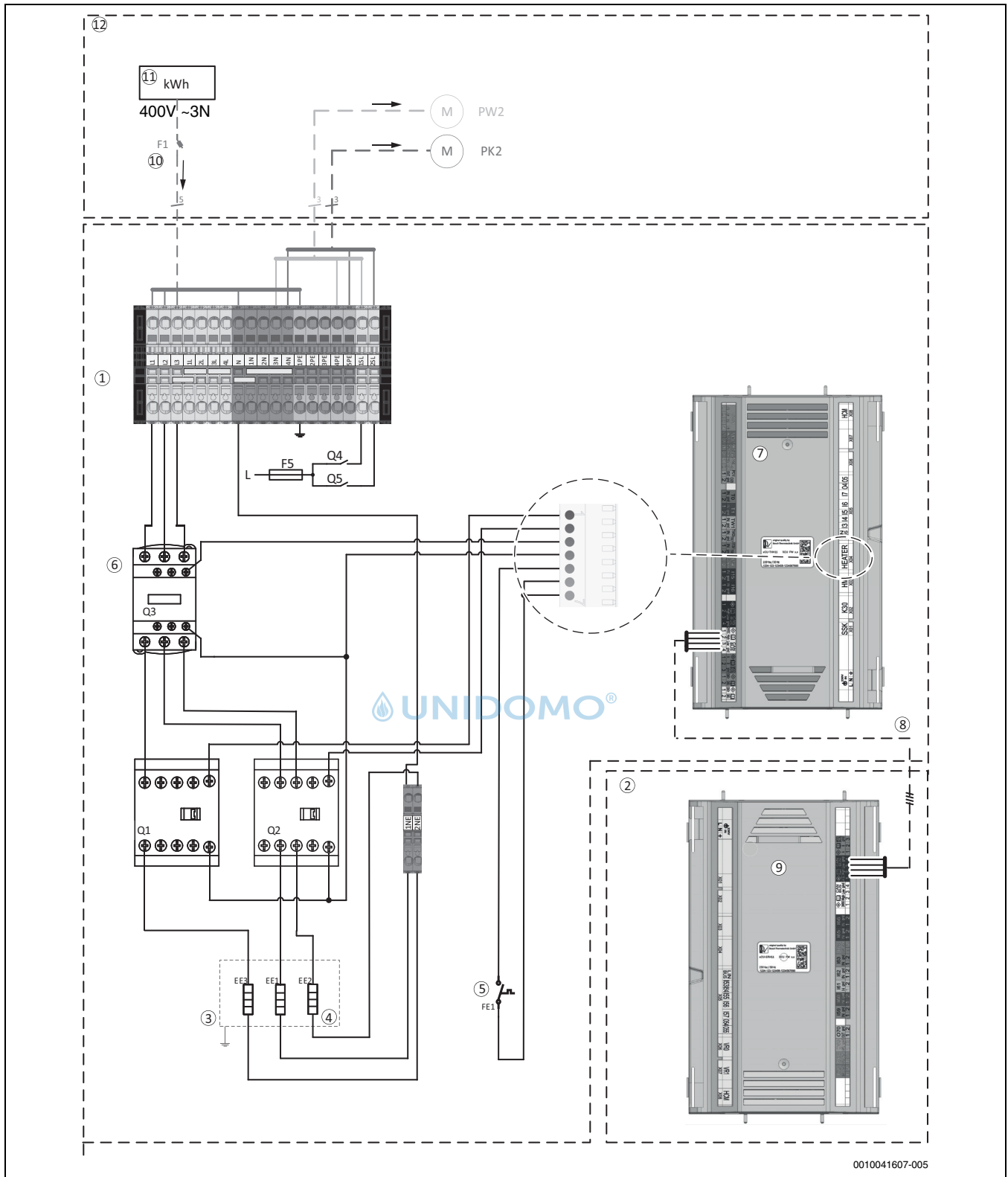


0010038884-006

Bild 42 Spannungsversorgung Inneneinheit

- | | | | |
|------|-----------------------------------|-------|-----------------------------------|
| [1] | Inneneinheit | [11] | Tarifzähler |
| [2] | Außeneinheit | [12] | Externe Elektroinstallation |
| [3] | Elektrischer Zuheizer | [13] | Leitungsschutzschalter (1 x 16 A) |
| [4] | Heizelement 3 x 3 kW (3 x 17,6 Ω) | [PK2] | Umwälzpumpe, Kühlbetrieb |
| [5] | Überhitzungsschutz (ÜHS) | [PW2] | Zirkulationspumpe Warmwasser |
| [6] | Sicherheitsschutz | | |
| [7] | XCU-HY - Inneneinheit | | |
| [8] | CAN-BUS | | |
| [9] | XCU-HP - Außeneinheit | | |
| [10] | Leitungsschutzschalter (3 x 16 A) | | |

10.3.3 Spannungsversorgung Inneneinheit, Standard



0010041607-005

Bild 43 Spannungsversorgung Inneneinheit

- | | | | |
|------|-----------------------------------|-------|------------------------------|
| [1] | Inneneinheit | [11] | Tarifzähler |
| [2] | Außeneinheit | [12] | Externe Elektroinstallation |
| [3] | Elektrischer Zuheizer | [PK2] | Umwälzpumpe, Kühlbetrieb |
| [4] | Heizelement 3 x 3 kW (3 x 17,6 Ω) | [PW2] | Zirkulationspumpe Warmwasser |
| [5] | Überhitzungsschutz (ÜHS) | | |
| [6] | Sicherheitsschütz | | |
| [7] | XCU-HY – Inneneinheit | | |
| [8] | CAN-BUS | | |
| [9] | XCU-HP – Außeneinheit | | |
| [10] | Leitungsschutzschalter (3 x 16 A) | | |

10.3.4 Kabelplan

Bei der Verlängerung von Kabeln die in den folgenden Tabellen aufgeführten Kabeltypen verwenden. Alle Kabel müssen für Temperaturen bis 70 °C ausgelegt sein.

230 V/400 V	Allgemein	Querschnitt	Kabeltyp	Maximale Länge (m)	Anschluss an Klemme	Stromversorgung
Elektrischer Zuheiz-er	Versorgungseingang für die Inneneinheit IDU CS6800iAW 12 M	5 x 2,5 mm ²	→ Tabelle 13		L1 / L2 / L3 / N / 1PE	→ Tabelle 13
Bedieneinheit	Versorgungseingang für die Bedieneinheit der Inneneinheit IDU CS6800iAW 12 M	3 x 1,5 mm ² (min.)	→ Tabelle 13		1L / 1N / 2PE	→ Tabelle 13
PW2	Zirkulationspumpe Warmwasser	3 x 1,5 mm ² (min.)	PVC - Gummikabel (H07) oder H05VV-F 3G1,5		1SL / 4N / 4PE	IDU
PK2	Umwälzpumpe, Kühlbetrieb	3 x 1,5 mm ² (min.)	PVC - Gummikabel (H07) oder H05VV-F 3G1,5		2SL / 5N / 5PE	IDU

Tab. 12 Anschlüsse an IDU CS6800iAW 12 M

	1 Netzkabel	2 Netzkabel	
Funktion	Inneneinheit	Elektrischer Zu- heizer	Bedieneinheit
Kabeltyp Anschluss- klemmen er- möglichen Anschluss von feindrätigen und Solid- Core-Kabeln	Nach lokalen Re- geln und Vor- schriften	Nach lokalen Re- geln und Vor- schriften	Nach lokalen Re- geln und Vor- schriften
Kabeldurch- messer	5 x 2,5 mm ²	5 x 2,5 mm ²	3 x 1,5- 2,5 mm ²
Sicherung und maximale ex- terne Last ¹⁾	3 x 16 A: max. 135 W 3 x 20 A-25 A: max. 500 W	3 x 16 A-25 A: Externe Last pro Bedieneinheit	1 x 16 A: max. 1 kW

1) Externe Last an Ausgängen

Tab. 13 Kabelquerschnitt und Kabeltyp

Fühler/Bus	Allgemein	Mindestquer- schnitt	Kabeltyp	Maximale Länge (m)	Anschluss an XCU-HY- Pin	Stromversor- gung
T1	Außentemperaturfühler	< 20 m: 0,75 mm ² >20 m: 1 mm ²	< 20 m: LiYY 2x 0,75 >20 m: LiYY 2x1	30	T1: 1 / 2	
MD1	Kondensationsfühler	0,5 mm ²	LiYY 2 x 0,5		MD1: 1 / 2	
CAN-BUS	Kommunikationsleitung: IDU - ODU	0,75 mm ²	LiYCY (TP) 2 x 2 x 0,75 abgeschirmt	30	CAN-BUS: 1 / 2 / 3 / 4	
EMS-BUS	EMS-BUS: Zubehör	0,5 mm ²	LiYY 2 x 0,5 LiYCY 2 x 0,5 abge- schirmt		PWR BUS: EMS+ / EMS-	
EVU-Sperrsignal		0,5 mm ²	LiYY 2 x 0,5		I13, I14, I15, I16: 1 / 2 Von HMI-Konfiguration abhängig	
Smart Grid		0,5 mm ²	LiYY 2 x 0,5		I13 / I14 / I15 / I16 Von HMI-Konfiguration abhängig	

Tab. 14 Kabelplan für Fühler und Buskabel

10.3.5 Messwerte von Temperaturfühlern

VORSICHT
Personen- oder Sachschäden durch falsche Temperatur!

Wenn Fühler mit falschen Eigenschaften verwendet werden, sind zu hohe oder zu niedrige Temperaturen möglich.

- ▶ Sicherstellen, dass die verwendeten Temperaturfühler den angegebenen Werten entsprechen (siehe Tabellen unten).

°C	Ω	°C	Ω	°C	Ω	°C	Ω
20	12488	40	5331	60	2490	80	1256
25	10001	45	4327	65	2084	85	1070
30	8060	50	3605	70	1753	90	915
35	6536	55	2989	75	1480	-	-

Tab. 15 Fühler TO, TCO, TC1

°C	Ω	°C	Ω	°C	Ω	°C	Ω
20	14772	40	6653	60	3243	80	1704
25	11981	45	5523	65	2744	85	1464
30	9786	50	4608	70	2332	90	1262
35	8047	55	3856	75	1990	-	-

Tab. 16 Fühler TW1, TW2

°C	Ω	°C	Ω	°C	Ω
-40	154300	5	11900	50	1696
-35	111700	10	9330	55	1405
-30	81700	15	7370	60	1170
-25	60400	20	5870	65	980
-20	45100	25	4700	70	824
-15	33950	30	3790	75	696
-10	25800	35	3070	80	590
-5	19770	40	2510	85	503
0	15280	45	2055	90	430

Tab. 17 Fühler T1





 UNIDOMO®

The logo for UNIDOMO, featuring a stylized blue water drop icon to the left of the brand name "UNIDOMO" in a bold, sans-serif font, followed by a registered trademark symbol (®).



 UNIDOMO®

The logo for UNIDOMO, featuring a stylized blue water drop icon to the left of the brand name "UNIDOMO" in a bold, sans-serif font, followed by a registered trademark symbol (®).



DEUTSCHLAND

Bosch Thermotechnik GmbH
Postfach 1309
D-73243 Wernau
www.bosch-einfach-heizen.de

Betreuung Fachhandwerk

Telefon: (0 18 06) 337 335 ¹
Telefax: (0 18 03) 337 336 ²
Thermotechnik-Profis@de.bosch.com

Technische Beratung/Ersatzteil-Beratung

Telefon: (0 18 06) 337 330 ¹

Kundendienstannahme

(24-Stunden-Service)
Telefon: (0 18 06) 337 337 ¹
Telefax: (0 18 03) 337 339 ²
Thermotechnik-Kundendienst@de.bosch.com

Schulungsannahme

Telefon: (0 18 06) 003 250 ¹
Telefax: (0 18 03) 337 336 ²
Thermotechnik-Training@de.bosch.com

¹ aus dem deutschen Festnetz 0,20 €/Gespräch,
aus nationalen Mobilfunknetzen 0,60 €/Gespräch.

² aus dem deutschen Festnetz 0,09 €/Minute

ÖSTERREICH

Robert Bosch AG
Geschäftsbereich Thermotechnik
Göllnergasse 15-17
A-1030 Wien

Allgemeine Anfragen: +43 1 79 722 8391
Technische Hotline: +43 1 79 722 8666

www.bosch-heizen.at
verkauf.heizen@at.bosch.com

SCHWEIZ

Vertrieb

Meier Tobler AG
Feldstrasse 11
CH-6244 Nebikon

Tel.: +41 44 806 41 41
ServiceLine Heizen 0800 846 846

www.meiertobler.ch
info@meiertobler.ch