

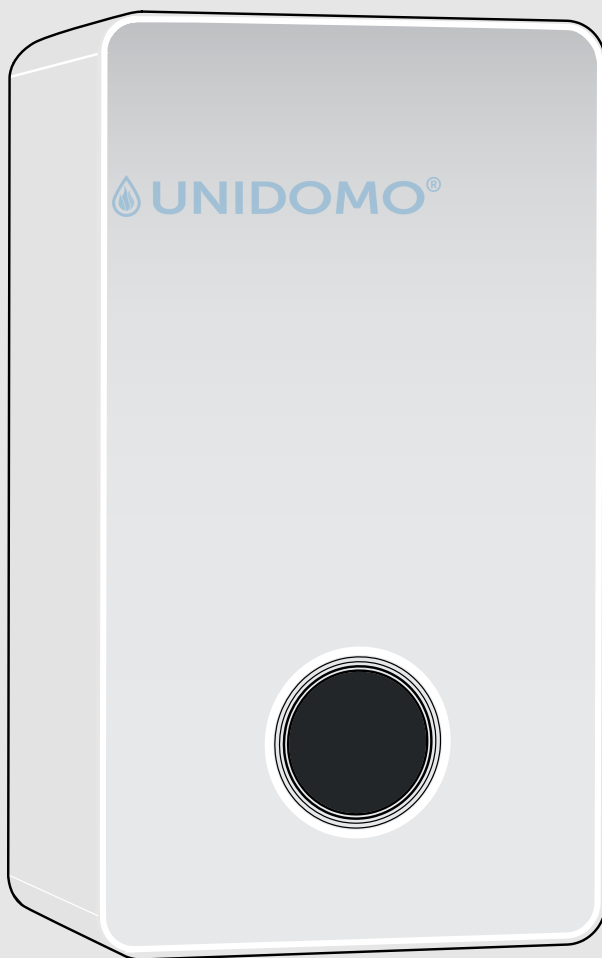


Installations- und Wartungsanleitung für die Fachkraft

Gas-Brennwertgerät

Condens 9800i W

GC9800iW 20 H | GC9800iW 30 H | GC9800iW 40 H | GC9800iW 50 H



Inhaltsverzeichnis

1	Symbolerklärung und Sicherheitshinweise	3	4.17.5	Luft-Abgas-Führung nach C(13)3x	19
1.1	Symbolerklärung	3	4.17.6	Luft-Abgas-Führung nach C(14)3x	19
1.2	Allgemeine Sicherheitshinweise	3	4.18	Kaskade	21
2	Angaben zum Produkt	5	4.18.1	CO-Melder zur Notabschaltung der Kaskade	21
2.1	Informationen im Internet zu Ihrem Produkt	5	4.18.2	Zuordnung zur Gerätegruppe für Kaskade	21
2.2	Lieferumfang	5	4.18.3	Minimale Leistung (Heizung und Warmwasser) des Wärmeerzeugers anheben	21
2.3	Konformitätserklärung	5	4.18.4	Abgasführung nach B23p/B53p	21
2.4	Verbindung mit dem Internet	5	4.18.5	Luft-Abgas-Führung nach C93x	22
2.5	Warmwasser-Funktionen	6	5	Voraussetzungen für die Installation	23
2.6	Produktidentifikation	6	5.1	Allgemeine Hinweise	23
2.7	Typenübersicht	6	5.2	Anforderungen an den Aufstellraum	23
2.8	Abmessungen und Mindestabstände	6	5.3	Heizung	24
2.9	Produktübersicht	8	5.4	Füll- und Ergänzungswasser	24
3	Vorschriften	9	6	Installation	25
4	Abgasführung	9	6.1	Sicherheitshinweise zur Installation	25
4.1	Kennzeichnung von Abgasführungsarten	9	6.2	Warmwasserspeicher (Zubehör)	25
4.2	Zulässige Abgaszubehöre	9	6.3	Montage	25
4.3	Montagehinweise	9	6.3.1	Gerätemontage vorbereiten	25
4.4	Abgasführung im Schacht	9	6.3.2	Gerät montieren	26
4.4.1	Anforderungen an den Schacht	9	6.3.3	Installation eines Außentemperaturfühlers	26
4.4.2	Schachtmaße prüfen	9	6.4	Hydraulischer Anschluss	26
4.5	Prüföffnungen	10	6.5	Abgaszubehör anschließen	28
4.6	Vertikale Abgasführung über das Dach	10	6.6	Anlage füllen und auf Dichtheit prüfen	28
4.7	Länge einer Abgasanlage berechnen	11	6.7	Elektrischer Anschluss	28
4.8	Luft-Abgas-Führung nach C13(x)	11	6.7.1	Allgemeine Hinweise	28
4.9	Luft-Abgas-Führung nach C33(x)	12	6.7.2	Gerät anschließen	28
4.9.1	Luft-Abgas-Führung nach C33x im Schacht	12	6.7.3	Externes Zubehör anschließen	28
4.9.2	Vertikale Luft-Abgas-Führung nach C33(x) über das Dach	12	6.8	Connect-Key montieren	31
4.10	Luft-Abgas-Führung nach C43(x)	12	7	Inbetriebnahme	31
4.11	Luft-Abgas-Führung nach C53(x)	13	7.1	Bedienfeldübersicht	31
4.11.1	Luft-Abgas-Führung nach C53(x) im Schacht	13	7.2	Gerät einschalten	31
4.11.2	Luft-Abgas-Führung nach C53x an der Außenwand	13	7.3	Siphonfüllprogramm	32
4.12	Luft-Abgas-Führung nach C93x	14	7.4	Betriebszustand der Heizungspumpe prüfen	32
4.12.1	Starre Abgasführung nach C93x im Schacht	14	7.5	Verkleidung montieren	32
4.12.2	Flexible Abgasführung nach C93x im Schacht	15	8	Einstellungen im Servicemenü	33
4.13	Luft-Abgas-Führung nach C63	16	8.1	Bedienung des Servicemenüs	33
4.14	Abgasführung nach B23P	16	8.2	Übersicht des Servicemenüs	33
4.15	Abgasführung nach B23p/B53p	16	8.2.1	Menü Anlageneinstellungen	34
4.15.1	Starre Abgasführung nach B53P im Schacht	16	8.2.2	Menü Diagnose	36
4.15.2	Flexible Abgasführung nach B53P im Schacht	17	8.2.3	Menü Monitordaten	36
4.16	Abgasführung nach B33 (nur für Geräte bis 35 kW)	17	8.2.4	Schornsteinfegerbetrieb	37
4.16.1	Starre Abgasführung nach B33 im Schacht	17	8.3	Thermische Desinfektion	37
4.16.2	Flexible Abgasführung nach B33 im Schacht	18	9	Inspektion und Wartung	37
4.17	Mehrfachbelegung (nur für Geräte bis 30 kW)	18	9.1	Sicherheitshinweise zu Inspektion und Wartung	37
4.17.1	Zuordnung zur Gerätegruppe für Mehrfachbelegung	18	9.2	Sicherheitsrelevante Bauteile	38
4.17.2	Minimale Leistung (Heizung und Warmwasser) des Wärmeerzeugers anheben	18	9.3	Hilfsmittel für Inspektion und Wartung	38
4.17.3	Luft-Abgas-Führung nach C(10)3x	18	9.4	Prüfschritte für Inspektion und Wartung	38
4.17.4	Luft-Abgas-Führung nach C(12)3x	18	9.5	Betriebszustand der Heizungspumpe prüfen	38
			9.6	Gaseinstellung prüfen	38
			9.6.1	Gasartumbau	39
			9.6.2	Gas-Luft-Verhältnis prüfen und ggf. einstellen	39
			9.6.3	Gas-Anschlussdruck prüfen	40

9.7	Abgasmessung	41
9.7.1	Schornsteinfegerbetrieb	41
9.7.2	Dichtheitsprüfung des Abgaswegs	41
9.7.3	CO-Messung im Abgas	42
9.8	Elektroden prüfen	42
9.9	Brenner prüfen	42
9.10	Rückschlagklappe in der Mischeinrichtung prüfen	43
9.11	Elektrische Verdrahtung prüfen	43
9.12	Ausdehnungsgefäß prüfen	43
9.13	Wärmeblock prüfen	43
9.14	Wärmeblock reinigen	44
9.15	Kondensatsiphon reinigen	44
9.16	Betriebsdruck der Heizungsanlage einstellen	46
9.17	Gasarmatur tauschen	46
9.18	Nach der Inspektion/Wartung	46
10	Störungsbehebung	47
10.1	Betriebs- und Störungsanzeigen	47
10.1.1	Allgemeines	47
10.1.2	Tabelle der Störungs-Codes	48
10.1.3	Störungen, die nicht angezeigt werden	53
11	Außerbetriebnahme	54
11.1	Gerät ausschalten	54
11.2	Frostschutz einstellen	54
12	Umweltschutz und Entsorgung	54
13	Datenschutzhinweise	54
14	Technische Informationen und Protokolle	55
14.1	Technische Daten	55
14.2	Fühlerwerte	57
14.3	Kodierstecker	57
14.4	Pumpenkennfeld der Heizungspumpe	57
14.5	Einstellwerte für Heiz-/Warmwasserleistung	58
14.6	Elektrische Verdrahtung	61
14.7	Inbetriebnahmeprotokoll für das Gerät	62

1 Symbolerklärung und Sicherheitshinweise

1.1 Symbolerklärung

Warnhinweise

In Warnhinweisen kennzeichnen Signalwörter die Art und Schwere der Folgen, falls die Maßnahmen zur Abwendung der Gefahr nicht befolgt werden.

Folgende Signalwörter sind definiert und können im vorliegenden Dokument verwendet sein:

 **GEFAHR**

GEFAHR bedeutet, dass schwere bis lebensgefährliche Personenschäden auftreten werden.

 **WARNUNG**

WARNUNG bedeutet, dass schwere bis lebensgefährliche Personenschäden auftreten können.

 **VORSICHT**

VORSICHT bedeutet, dass leichte bis mittelschwere Personenschäden auftreten können.

HINWEIS

HINWEIS bedeutet, dass Sachschäden auftreten können.

Wichtige Informationen

 **Info-Symbol**

Wichtige Informationen ohne Gefahren für Menschen oder Sachen werden mit dem gezeigten Info-Symbol gekennzeichnet.

1.2 Allgemeine Sicherheitshinweise

Hinweise für die Zielgruppe

Diese Installationsanleitung richtet sich an Fachkräfte für Gas- und Wasserinstallationen, Heizungs- und Elektrotechnik. Die Anweisungen in allen Anleitungen müssen eingehalten werden. Bei Nichtbeachten können Sachschäden und Personenschäden bis hin zur Lebensgefahr entstehen.

- ▶ Installations-, Service- und Inbetriebnahmeanleitungen (Wärmeerzeuger, Heizungsregler, Pumpen usw.) vor der Installation lesen.
- ▶ Sicherheits- und Warnhinweise beachten.
- ▶ Nationale und regionale Vorschriften, technische Regeln und Richtlinien beachten.
- ▶ Ausgeführte Arbeiten dokumentieren.

⚠ **Bestimmungsgemäße Verwendung**

Das Produkt darf nur zur Erwärmung von Heizwasser und zur Warmwasserbereitung in geschlossenen Warmwasser-Heizungssystemen verwendet werden. Jede andere Verwendung ist nicht bestimmungsgemäß. Daraus resultierende Schäden sind von der Haftung ausgeschlossen.

⚠ **Anlagenstörungen durch Fremdgeräte**

Dieser Wärmeerzeuger ist für den Betrieb mit unseren Regelgeräten ausgelegt.

Aus der Verwendung von Fremdgeräten resultierende Anlagenstörungen, Fehlfunktionen und Defekte von Systemkomponenten sind von der Haftung ausgeschlossen.

Zur Schadensbehebung erforderliche Serviceeinsätze werden in Rechnung gestellt.

⚠ **Verhalten bei Gasgeruch**

Bei austretendem Gas besteht Explosionsgefahr. Beachten Sie bei Gasgeruch die folgenden Verhaltensregeln.

- ▶ Flammen- oder Funkenbildung vermeiden:
 - Nicht rauchen, kein Feuerzeug und keine Streichhölzer benutzen.
 - Keine elektrischen Schalter betätigen, keinen Stecker ziehen.
 - Nicht telefonieren und nicht klingeln.
- ▶ Gaszufuhr an der Hauptabsperreinrichtung oder am Gaszähler sperren.
- ▶ Fenster und Türen öffnen.
- ▶ Alle Bewohner warnen und das Gebäude verlassen.
- ▶ Betreten des Gebäudes durch Dritte verhindern.
- ▶ Außerhalb des Gebäudes: Feuerwehr, Polizei und das Gasversorgungsunternehmen anrufen.

⚠ **Lebensgefahr durch Explosion**

Eine erhöhte und dauerhafte Ammoniakkonzentration kann zu Spannungsrisskorrosion an Messing-Teilen führen (z. B. Gashähne, Überwurfmutter). In der Folge besteht Explosionsgefahr durch Gasaustritt.

- ▶ Gasgeräte nicht in Räumen mit einer erhöhten und dauerhaften Ammoniakkonzentration verwenden (z. B. Viehställe oder Lagerräume für Düngemittel).

⚠ **Lebensgefahr durch Vergiftung mit Abgasen**

Bei austretendem Abgas besteht Lebensgefahr.

- ▶ Darauf achten, dass Abgasrohre und Dichtungen nicht beschädigt sind.

⚠ **Lebensgefahr durch Vergiftung mit Abgasen bei unzureichender Verbrennung**

Bei austretendem Abgas besteht Lebensgefahr. Beachten Sie bei beschädigten oder undichten Abgasleitungen oder bei Abgasgeruch die folgenden Verhaltensregeln.

- ▶ Brennstoffzufuhr schließen.
- ▶ Fenster und Türen öffnen.
- ▶ Gegebenenfalls alle Bewohner warnen und das Gebäude verlassen.
- ▶ Betreten des Gebäudes durch Dritte verhindern.
- ▶ Schäden an der Abgasleitung sofort beseitigen.
- ▶ Verbrennungsluftzufuhr sicherstellen.
- ▶ Be- und Entlüftungsöffnungen in Türen, Fenstern und Wänden nicht verschließen oder verkleinern.
- ▶ Ausreichende Verbrennungsluftzufuhr auch bei nachträglich eingebauten Geräten sicherstellen z. B. bei Abluftventilatoren sowie Küchenlüftern und Klimageräten mit Abluftführung nach außen.
- ▶ Bei unzureichender Verbrennungsluftzufuhr das Produkt nicht in Betrieb nehmen.

⚠ **Installation, Inbetriebnahme und Wartung**

Installation, Inbetriebnahme und Wartung darf nur ein zugelassener Fachbetrieb ausführen.

- ▶ Bei raumluftabhängigem Betrieb: Sicherstellen, dass der Aufstellraum die Lüftungsanforderungen erfüllt.
- ▶ Sicherheitsrelevante Bauteile nicht reparieren, manipulieren oder deaktivieren.
- ▶ Nur Originalersatzteile einbauen.
- ▶ Gasdichtheit prüfen nach Arbeiten an gasführenden Teilen.

⚠ **Elektroarbeiten**

Elektroarbeiten dürfen nur Fachkräfte für Elektroinstallationen ausführen.

Vor dem Beginn der Elektroarbeiten:

- ▶ Netzspannung allpolig spannungsfrei schalten und gegen Wiedereinschalten sichern.
- ▶ Spannungsfreiheit feststellen.
- ▶ Anschlusspläne weiterer Anlagenteile ebenfalls beachten.

⚠ Übergabe an den Betreiber

Weisen Sie den Betreiber bei der Übergabe in die Bedienung und die Betriebsbedingungen der Heizungsanlage ein.

- ▶ Bedienung erklären – dabei besonders auf alle sicherheitsrelevanten Handlungen eingehen.
- ▶ Insbesondere auf folgende Punkte hinweisen:
 - Umbau oder Instandsetzung dürfen nur von einem zugelassenen Fachbetrieb ausgeführt werden.
 - Für den sicheren und umweltverträglichen Betrieb ist eine mindestens jährliche Inspektion sowie eine bedarfsabhängige Reinigung und Wartung erforderlich.
- ▶ Mögliche Folgen (Personenschäden bis hin zur Lebensgefahr oder Sachschäden) einer fehlenden oder unsachgemäßen Inspektion, Reinigung und Wartung aufzeigen.
- ▶ Auf die Gefahren durch Kohlenmonoxid (CO) hinweisen und die Verwendung von CO-Meldern empfehlen.
- ▶ Installations- und Bedienungsanleitungen zur Aufbewahrung an den Betreiber übergeben.



2 Angaben zum Produkt

2.1 Informationen im Internet zu Ihrem Produkt

Wir wollen Sie aktiv und situationsgerecht mit passenden Informationen zu Ihrem Produkt versorgen. Nutzen Sie deshalb die Informationen, die wir auf unseren Internetseiten für Sie bereitstellen. Die Internetadresse finden Sie auf der Rückseite dieser Anleitung.

2.2 Lieferumfang

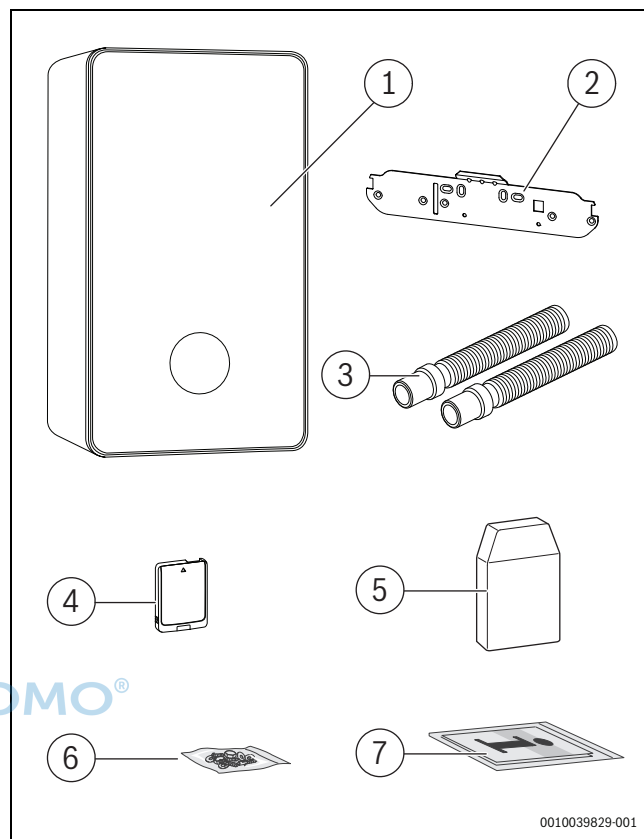


Bild 1 Lieferumfang

- [1] Gas-Brennwertgerät
- [2] Aufhängeschiene
- [3] Schläuche für Sicherheitsventil und Kondensatablauf
- [4] Connect-Key (Internet-Gateway und Funkmodul zur Fernbedienung und Fernüberwachung der Heizung) (gilt nicht für 40 kW und 50 kW)
- [5] Außentemperaturfühler
- [6] Befestigungsmaterial
- [7] Produktdokumentation

2.3 Konformitätserklärung

Dieses Produkt entspricht in Konstruktion und Betriebsverhalten den europäischen und nationalen Anforderungen.

CE Mit der CE-Kennzeichnung wird die Konformität des Produkts mit allen anzuwendenden EU-Rechtsvorschriften erklärt, die das Anbringen dieser Kennzeichnung vorsehen.

Der vollständige Text der Konformitätserklärung ist im Internet verfügbar: www.bosch-einfach-heizen.de.

2.4 Verbindung mit dem Internet

Dieses Produkt kann mit dem Internet verbunden werden. Hierzu ist ein Connect-Key im Lieferumfang enthalten.

Die Position des Steckplatzes zur Aufnahme des Connect-Keys finden Sie in der Produktübersicht in diesem Kapitel.

2.5 Warmwasser-Funktionen

Alle beschriebenen Funktionen für Warmwasser sind nur mit angeschlossenem Warmwasserspeicher aktiv.

2.6 Produktidentifikation

Typschild

Das Typschild enthält Leistungsangaben, Zulassungsdaten und die Seriennummer des Produkts.

Die Position des Typschilds finden Sie in der Produktübersicht in diesem Kapitel.

Zusatztypschild

Das Zusatztypschild enthält Angaben zum Produktnamen und den wichtigsten Produktdaten. Es befindet sich an einer von außen gut erreichbaren Stelle des Produkts (→ Bild 4 auf Seite 8).

2.7 Typenübersicht

Gas-Brennwertgeräte zur Raumheizung

Typ	Land	Art.-Nr.
GC9800iW 20 H	DE AT LU	7738101028
GC9800iW 30 H	DE AT LU	7738101029
GC9800iW 40 H	DE AT LU	7738101030
GC9800iW 50 H	DE AT LU	7738101031

Tab. 1 Typenübersicht

2.8 Abmessungen und Mindestabstände

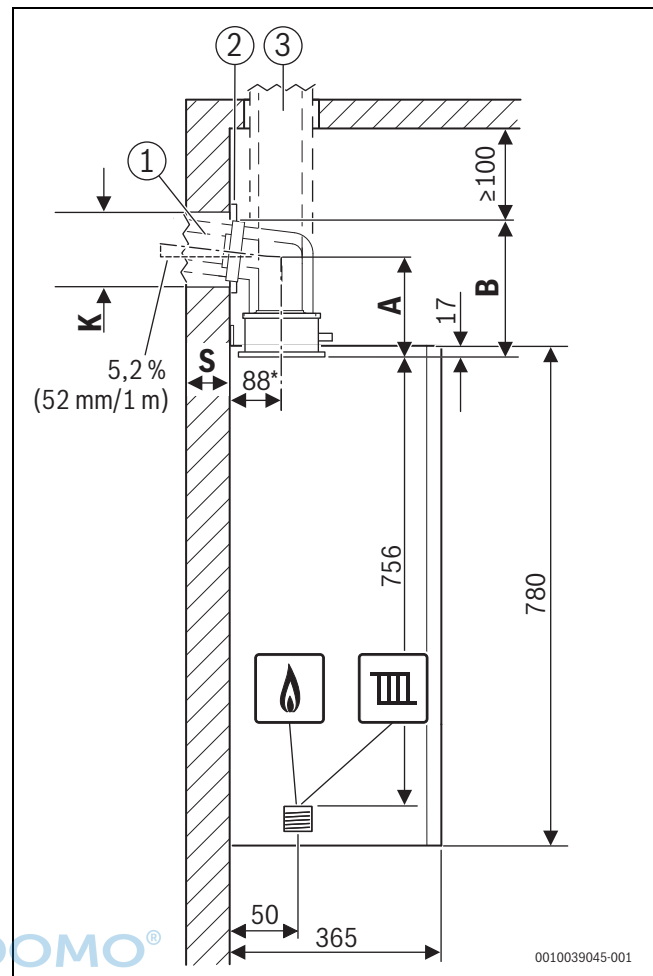

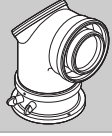

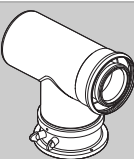
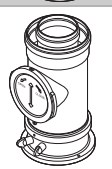




Bild 2 Seitenansicht (mm)

- [1] Horizontale Abgasführung
- [2] Blende
- [3] Vertikale Abgasführung
- A Abstand von der Geräteoberkante zur Mittelachse des horizontalen Abgasrohrs
- B Abstand von der Geräteoberkante zur Decke
- K Bohrdurchmesser
- S Wandstärke
- * Mit Aufhängeschiene

Wandstärke S	K [mm] für Ø Abgaszubehör [mm]		
	Ø 60/100	Ø 80	Ø 80/125
15 - 24 cm	130	110	155
24 - 33 cm	135	115	160
33 - 42 cm	140	120	165
42 - 50 cm	145	125	170

Tab. 2 Wandstärke S in Abhängigkeit vom Durchmesser des Abgaszubehörs

Abgaszubehör		A/mm	B/mm
Ø 80 mm			
	Anschlussadapter, Bogen mit Prüföffnung	165	220
Ø 80/125 mm			
	Anschlussadapter, Bogen mit Prüföffnung	145	215
	Anschluss-Bogen 87° mit Messstutzen ohne Prüföffnung ¹⁾	115	185
	Anschlussadapter, konzentrisches T-Stück mit Prüföffnung für getrennte Luft- Abgasführung (C _{53x})	165	230
	Anschlussadapter, Rohr mit Prüföffnung	-	295
Ø 60/100 mm			
	Austausch-Anschlussadapter, Bogen mit Prüföffnung ¹⁾	150	200
	Anschlussbogen konzentrisch, 87° mit Messstutzen ohne Prüföffnung ¹⁾	85	135

1) Der am Gerät montierte Anschlussadapter 80/125 mm wird nicht verwendet.

Tab. 3 Abstand A und B in Abhängigkeit vom Abgaszubehör

Mindesthöhe des Aufstellraums berechnen:

- ▶ Maß B des verwendeten Zubehörs aus Tabelle 3 zur Höhe der Geräteoberkante addieren.
- ▶ Bei horizontaler Abgasführung:
 - Für jeden Meter horizontale Länge des Abgasrohres 52 mm addieren.
 - Ggf. Maß der Blende ([2] in Bild 2) addieren.



Bei horizontaler Abgasführung muss über dem Bogen ein Freiraum von 100 mm eingehalten werden.

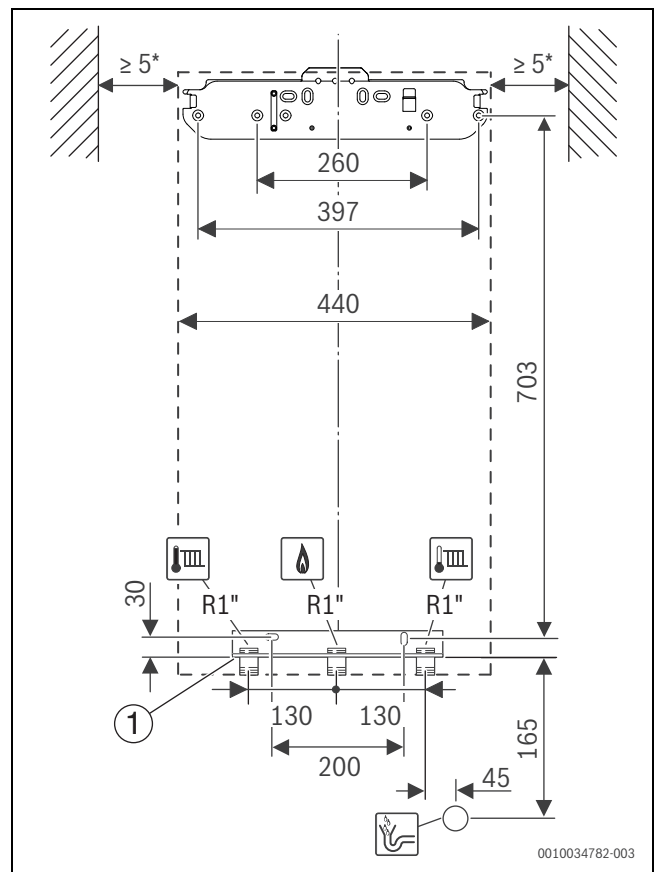
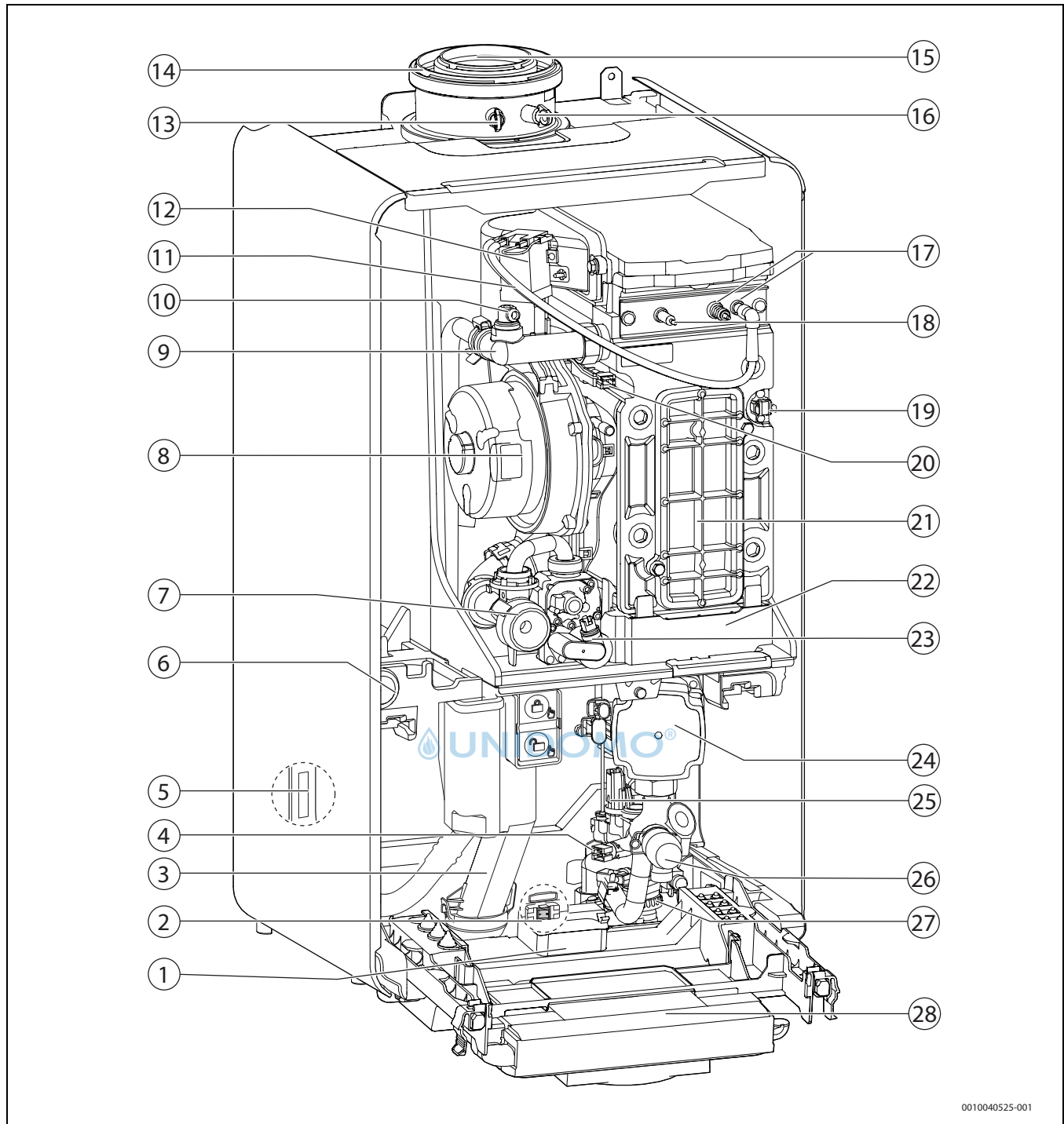


Bild 3 Frontansicht (mm)

* Empfohlener Abstand: 100 mm

[1] Montageanschlussplatte (Zubehör)

2.9 Produktübersicht



0010040525-001

Bild 4 Produktübersicht

- | | |
|--|--|
| [1] Key-Steckplatz (drahtloses Gateway) | [15] Abgasrohr |
| [2] Schalter Ein/Aus | [16] Verbrennungsluft-Messstutzen |
| [3] Kondensatsiphon | [17] Zündelektroden |
| [4] Rücklauf temperaturfühler | [18] Überwachungselektrode |
| [5] Typschild 1 | [19] Wärmeblock-Temperaturbegrenzer |
| [6] Manometer | [20] Vorlauf temperaturfühler Wärmeblock |
| [7] Einstelldüse | [21] Deckel Prüfoffnung |
| [8] Gebläse | [22] Kondensatbehälter |
| [9] Heizungsvorlauf | [23] Gasarmatur |
| [10] Entlüfter | [24] Heizungspumpe |
| [11] Mischeinrichtung mit Abgasrückstromsicherung (Rückschlagklappe) | [25] Druckfühler |
| [12] Zündtrafo | [26] Sicherheitsventil (Heizkreis) |
| [13] Abgas messstutzen | [27] Entleerhahn |
| [14] Verbrennungsluftzufuhr | [28] Steuergerät |

3 Vorschriften

Beachten Sie für eine vorschriftsmäßige Installation und den Betrieb des Produkts alle geltenden nationalen und regionalen Vorschriften, technischen Regeln und Richtlinien.

Das Dokument 6720807972 enthält Informationen zu geltenden Vorschriften. Zur Anzeige können Sie die Dokumentsuche auf unserer Internetseite verwenden. Die Internetadresse finden Sie auf der Rückseite dieser Anleitung.

4 Abgasführung

4.1 Kennzeichnung von Abgasführungsarten

Folgende Bezeichnungen für Abgasführungsarten werden in dieser Anleitung verwendet:

- Die Bezeichnung ohne x steht für ein einfaches Abgasrohr (B_{53p}) oder für getrennte Rohre für Luftzufuhr und Abgasableitung (C₁₃) im Aufstellraum.
- Der Zusatz _x (zum Beispiel C_{13x}) steht für eine konzentrische Luft-Abgas-Führung im Aufstellraum. Das Abgasrohr befindet sich innerhalb des Rohres für Luftzufuhr. Die konzentrische Ausführung erhöht die Sicherheit.
- Der Zusatz _(x) wird für Informationen verwendet, die sich auf Abgasführungsarten mit und ohne _x beziehen.

4.2 Zulässige Abgaszubehöre

Die Abgaszubehöre für die in dieser Anleitung beschriebenen Abgassysteme sind Bestandteil der CE-Zulassung des Wärmeerzeugers.

Aus diesem Grund empfehlen wir die Verwendung der Bosch Originalzubehöre.

Bezeichnungen und Artikelnummern finden Sie im Gesamtkatalog.

4.3 Montagehinweise



Vergiftung durch Kohlenmonoxid!

Austretendes Abgas führt zu lebensgefährlich hohen Kohlenmonoxid-Werten in der Atemluft

- ▶ Sicherstellen, dass Abgasrohre und Dichtungen nicht beschädigt sind.
- ▶ Bei der Montage der Abgasanlage ausschließlich vom Hersteller der Anlage zugelassene Gleitmittel verwenden.

- ▶ Abgaszubehör beim Auspacken auf Unversehrtheit prüfen.
- ▶ Installationsanleitung des Zubehörs beachten.
- ▶ Zubehör auf die erforderliche Länge kürzen.
Den Schnitt senkrecht ausführen und die Schnittstelle entgraten.
- ▶ Mitgeliefertes Gleitmittel auf die Dichtungen auftragen.
- ▶ Zubehör bis zum Anschlag in die Muffe schieben.
- ▶ Waagrechte Abschnitte mit 3° Steigung (= 5,2 % oder 5,2 cm pro Meter) in Abgasströmungsrichtung verlegen.
- ▶ Gesamte Abgasleitung mit Rohrschellen sichern:
 - Maximalen Abstand zwischen zwei Rohrschellen ≤ 2 m einhalten.
 - An jedem Bogen eine Rohrschelle anbringen.
- ▶ Nach Abschluss der Arbeiten Dichtheit prüfen.

Abgasführung über mehrere Geschosse

Wenn die Abgasführung mehrere Geschosse überbrückt, muss sie in einem Schacht erfolgen.

Anforderungen beim Einbau in einen vorhandenen Schacht

- ▶ Wenn die Abgasleitung in einen vorhandenen Schacht eingebaut wird, eventuell bestehende Anschlussöffnungen baustoffgerecht und dicht verschließen.

4.4 Abgasführung im Schacht

4.4.1 Anforderungen an den Schacht

- ▶ Für die Verlegung von Abgasleitungen in bestehende Schächte länderspezifische Anforderungen beachten.
- ▶ Nicht brennbare, formbeständige Baustoffe vorsehen.
Erforderliche Feuerwiderstandsdauer:
 - Gebäudehöhe < 7 m: 30 min
 - Gebäudehöhe ≥ 7 m: mindestens 90 min

4.4.2 Schachtmaße prüfen

- ▶ Prüfen, ob der Schacht die zulässigen Maße aufweist.

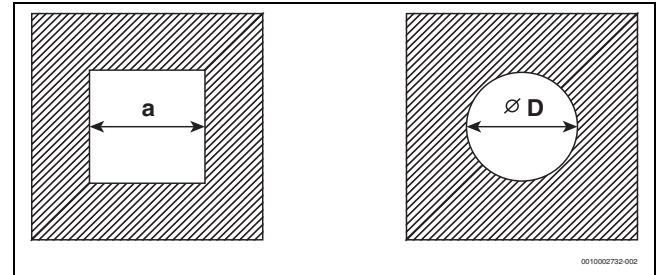


Bild 5 Quadratischer und runder Querschnitt

Quadratischer Querschnitt

Zubehör Ø [mm]	C _{93(x)} C _{(14)3x} a _{min} [mm]	Hinterlüftung a _{min} [mm]	a _{max} [mm]
60 starr	100 × 100	115 × 115	220 × 220
60 flexibel	100 × 100	100 × 100	220 × 220
80 starr	120 × 120	135 × 135	300 × 300
80 flexibel	120 × 120	125 × 125	300 × 300
80/125	180 × 180	–	300 × 300
110 starr	140 × 140	170 × 170	300 × 300
110 flexibel	140 × 140	150 × 150	300 × 300
110/160	220 × 220	–	350 × 350
125 starr	165 × 165	185 × 185	400 × 400
125 flexibel	165 × 165	180 × 180	400 × 400
160	200 × 200	225 × 225	450 × 450
200	240 × 240	265 × 265	500 × 500

Tab. 4 Zulässige Schachtmaße

Runder Querschnitt

Zubehör Ø [mm]	C _{93(x)} C _{(14)3x} Ø D _{min} [mm]	Hinterlüftung Ø D _{min} [mm]	Ø D _{max} [mm]
60 starr	100	135	300
60 flexibel	100	120	300
80 starr	120	155	300
80 flexibel	120	145	300
80/125	200	–	380
110 starr	150	190	350
110 flexibel	150	170	350
110/160	220	–	350
125 starr	165	205	450
125 flexibel	165	200	450
160	200	245	510
200	240	285	560

Tab. 5 Zulässige Schachtmaße

4.5 Prüföffnungen

Abgasanlagen müssen einfach und sicher gereinigt werden können. Es muss möglich sein:

- Querschnitt und Dichtheit der Rohrleitungen zu prüfen.
- Einen für den sicheren Betrieb der Feuerungsanlage erforderlichen Querschnitt zwischen Abgasleitung und Schacht (Hinterlüftung) zu prüfen und zu reinigen.

Norm DIN V 18160-1 legt die Kriterien für die Anordnung von Prüföffnungen fest.

Untere Prüföffnung

Die untere Prüföffnung muss an der Sohle des senkrechten Teils der Abgasanlage unterhalb des untersten Anschlusses angebracht werden.

Folgende Positionen sind möglich:

- Seitliche Anordnung im horizontalen Abschnitt der Abgasleitung; Abstand von der Umlenkung in den senkrechten Abschnitt $\leq 0,3$ m
- Anordnung an der Stirnseite eines geraden Verbindungsstücks im horizontalen Abschnitt; Abstand von der Umlenkung in den senkrechten Teil der Abgasanlage $\leq 1,0$ m
- Anordnung im senkrechten Abschnitt der Abgasleitung direkt oberhalb der Abgasumlenkung.

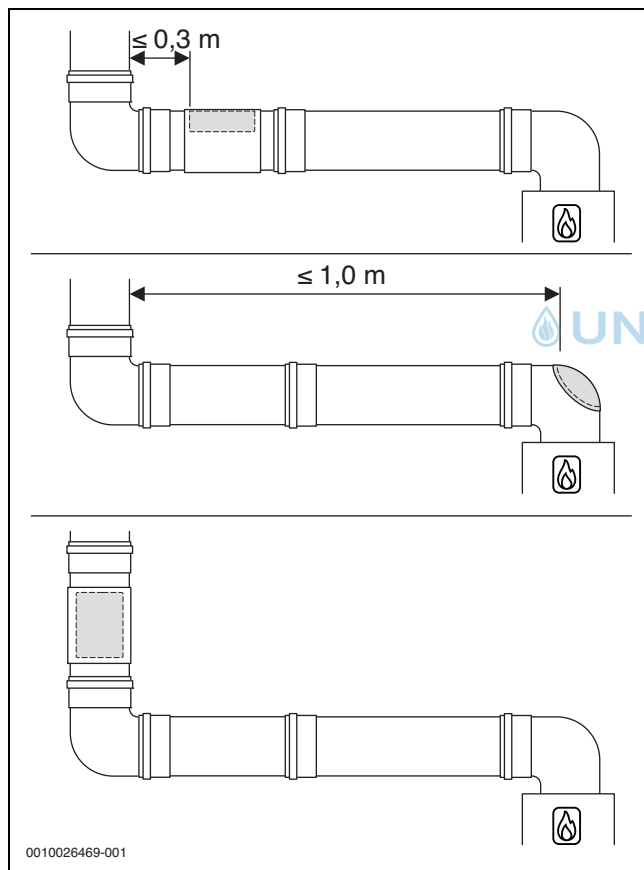


Bild 6 Anordnung der unteren Prüföffnung

Obere Prüföffnung

Bei Abgasleitungen, die nicht von der Mündung aus gereinigt werden können, ist eine weitere (obere) Prüföffnung erforderlich:

- Ohne Schacht: bis zu 5 m unterhalb der Mündung
- Im Schacht mit konzentrischer Luft-Abgas-Führung: bis zu 4 m unterhalb der Mündung
- Im Schacht mit starrer Abgasleitung: bis zu 6 m unterhalb der Mündung

Unter bestimmten Bedingungen kann auf die obere Prüföffnung verzichtet werden.

Weitere Prüföffnungen

Je nach Ausführung der Abgasführung können weitere Prüföffnungen erforderlich sein.



Wir empfehlen, Anzahl und Anordnung der notwendigen Prüföffnungen mit dem Bezirksschornsteinfegermeister abzustimmen.

4.6 Vertikale Abgasführung über das Dach

Aufstellort und Luft-Abgas-Führung

Voraussetzung: Über der Decke des Aufstellraums befindet sich lediglich die Dachkonstruktion.

- Wenn für die Decke eine Feuerwiderstandsdauer verlangt wird, muss die Luft-Abgas-Führung zwischen der Oberkante der Decke und der Dachhaut eine Verkleidung mit gleicher Feuerwiderstandsdauer haben.
- Wenn für die Decke keine Feuerwiderstandsdauer verlangt wird, die Luft-Abgas-Führung von der Oberkante der Decke bis zur Dachhaut in einem nichtbrennbaren, formbeständigen Schacht oder in einem metallenen Schutzrohr verlegen (mechanischer Schutz).

► Landesspezifische Anforderungen hinsichtlich der Mindestabstände zu Dachfenstern beachten.

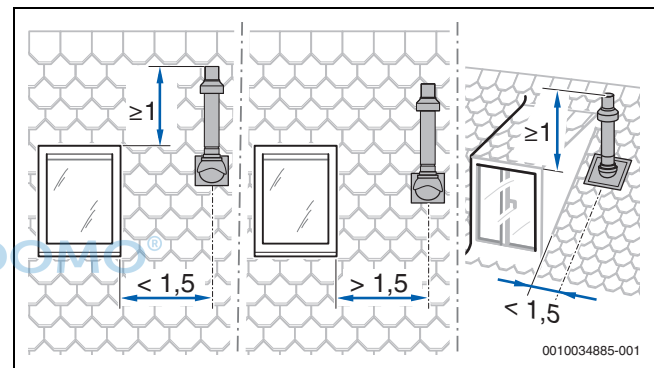


Bild 7

Abstandsmaße über Dach für Wärmeerzeuger mit einer Leistung von maximal 50 kW



Zur Einhaltung der Mindestabstandsmaße über Dach kann das äußere Rohr der Dachdurchführung mit dem Abgaszubehör „Mantelrohrverlängerung“ um bis zu 500 mm verlängert werden.

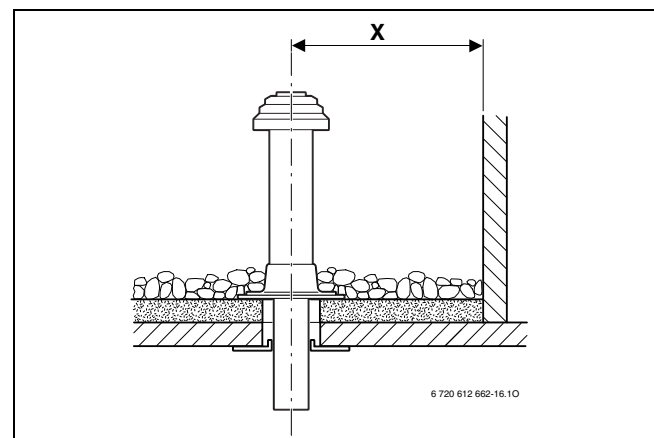


Bild 8 Abstandsmaße bei Flachdach

	Brennbare Baustoffe	Nicht brennbare Baustoffe
X	≥ 1500 mm	≥ 500 mm

Tab. 6 Abstandsmaße bei Flachdach

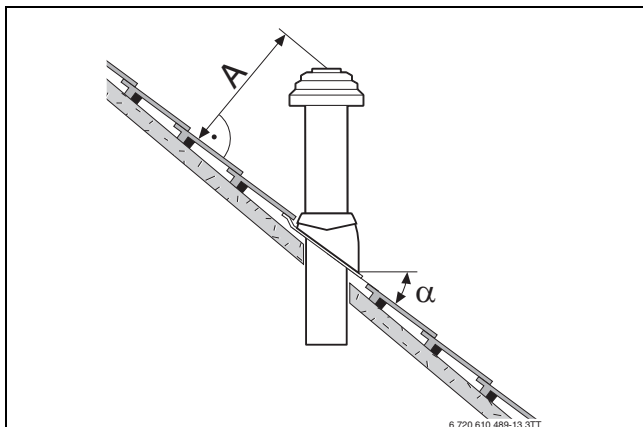


Bild 9 Abstandsmaße und Dachneigungen bei Schrägdach

A	≥ 400 mm, in schneereichen Gebieten ≥ 500 mm
α	25–45°, in schneereichen Gebieten ≤ 30°

Tab. 7 Abstandsmaße bei Schrägdach

4.7 Länge einer Abgasanlage berechnen

Die Übersicht der jeweils zulässigen maximalen Rohrlängen finden Sie bei den einzelnen Abgasführungsarten.

Die erforderlichen Umlenkungen einer Abgasführung sind bei den angegebenen maximalen Rohrlängen berücksichtigt und in den entsprechenden Bildern korrekt dargestellt.

- Jeder zusätzliche 87°-Bogen reduziert die zulässige Rohrlänge um 1,5 m.
- Jeder zusätzliche Bogen zwischen 15° und 45° reduziert die zulässige Rohrlänge um 0,5 m.

Ausführliche Informationen zur Berechnung der Länge einer Abgasanlage finden Sie in der Planungsunterlage.

4.8 Luft-Abgas-Führung nach C_{13(x)}

Systemmerkmale	
Verbrennungsluftzufuhr	Erfolgt raumluftunabhängig
Ausführung	Horizontale Mündung/Windschutzeinrichtung
Öffnungen für Luft und Abgas	Die Öffnungen für Abgasaustritt und Lufteintritt liegen im gleichen Druckbereich und müssen innerhalb eines Quadrats angeordnet sein: ≤ 70 kW Leistung: 50 × 50 cm ≥ 70 kW Leistung: 100 × 100 cm
Zertifizierung	Die gesamte Luft-Abgas-Anlage ist zusammen mit dem Wärmeerzeuger geprüft.

Tab. 8 C_{13(x)}

Prüföffnungen

→ Kapitel 4.5, Seite 10

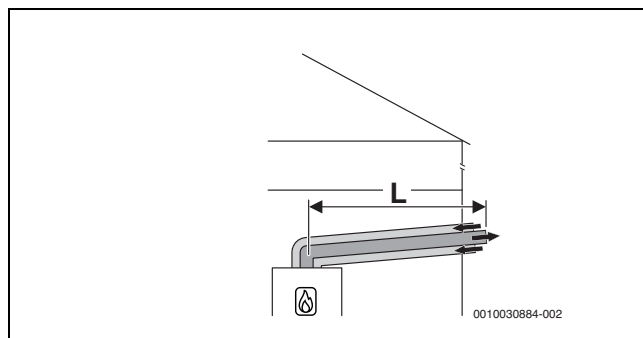


Bild 10 Horizontale konzentrische Luft-Abgas-Führung nach C_{13x} durch die Außenwand

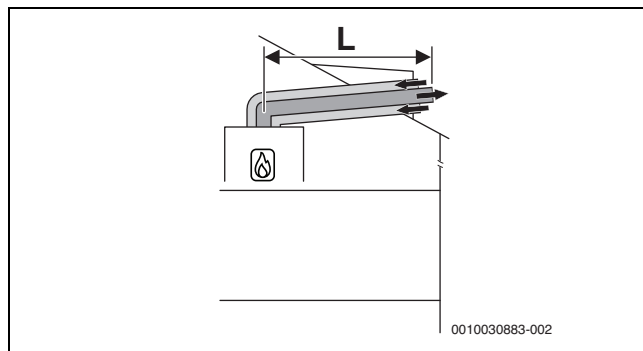


Bild 11 Horizontale konzentrische Luft-Abgas-Führung nach C_{13x} über das Dach

Zulässige maximale Längen

GC9800iW 20 H				
Zubehör Ø [mm]	Schacht [mm]	Maximale Rohrlängen [m]		
		L	L ₂	L ₃
60/100	-	15	-	-
80/125	-	25	-	-

Tab. 9 Luft-Abgas-Führung nach C13x

GC9800iW 30 H				
Zubehör Ø [mm]	Schacht [mm]	Maximale Rohrlängen [m]		
		L	L ₂	L ₃
60/100	-	17	-	-
80/125	-	25	-	-

Tab. 10 Luft-Abgas-Führung nach C13x

GC9800iW 40 H				
Zubehör Ø [mm]	Schacht [mm]	Maximale Rohrlängen [m]		
		L	L ₂	L ₃
60/100	-	11	-	-
80/125	-	35	-	-

Tab. 11 Luft-Abgas-Führung nach C13x

GC9800iW 50 H				
Zubehör Ø [mm]	Schacht [mm]	Maximale Rohrlängen [m]		
		L	L ₂	L ₃
60/100	-	9	-	-
80/125	-	40	-	-

Tab. 12 Luft-Abgas-Führung nach C13x

4.9 Luft-Abgas-Führung nach C_{33(x)}

Systemmerkmale	
Verbrennungsluftzufuhr	Erfolgt raumluftunabhängig
Ausführung	Vertikale Mündung/Windschutzeinrichtung
Öffnungen für Luft und Abgas	Die Öffnungen für Abgasaustritt und Lufteintritt liegen im gleichen Druckbereich und müssen innerhalb eines Quadrats angeordnet sein: ≤ 70 kW Leistung: 50 × 50 cm > 70 kW Leistung: 100 × 100 cm
Zertifizierung	Die gesamte Luft-Abgas-Anlage ist zusammen mit dem Wärmeerzeuger geprüft.

Tab. 13 C_{33x}

Informationen zum Aufstellort und zu den Abstandsmaßen über dem Dach bei vertikaler Abgasführung finden Sie im Kapitel 4.6 auf Seite 10.

Prüföffnungen

→ Kapitel 4.5, Seite 10

4.9.1 Luft-Abgas-Führung nach C_{33x} im Schacht

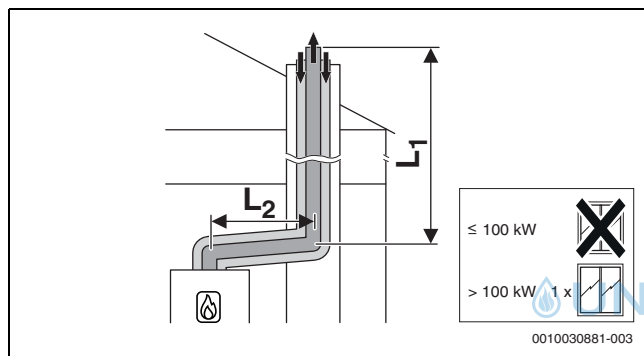


Bild 12 Konzentrische Luft-Abgas-Führung nach C_{33x} im Schacht

Zulässige maximale Längen

GC9800iW 20 H GC9800iW 30 H		Maximale Rohrlängen [m]		
Zubehör Ø [mm]	Schacht [mm]	L = L ₁ + L ₂	L ₂	L ₃
Horizontal: 80/125	-	25	5	-
Im Schacht: 80/125	-			

Tab. 14 Luft-Abgas-Führung nach C_{33x} im Schacht

GC9800iW 40 H		Maximale Rohrlängen [m]		
Zubehör Ø [mm]	Schacht [mm]	L = L ₁ + L ₂	L ₂	L ₃
Horizontal: 80/125	-	35	5	-
Im Schacht: 80/125	-			

Tab. 15 Luft-Abgas-Führung nach C_{33x} im Schacht

GC9800iW 50 H		Maximale Rohrlängen [m]		
Zubehör Ø [mm]	Schacht [mm]	L = L ₁ + L ₂	L ₂	L ₃
Horizontal: 80/125	-	40	5	-
Im Schacht: 80/125	-			

Tab. 16 Luft-Abgas-Führung nach C_{33x} im Schacht

4.9.2 Vertikale Luft-Abgas-Führung nach C_{33(x)} über das Dach

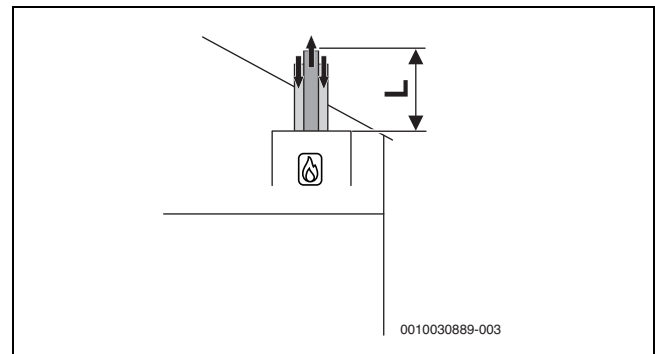


Bild 13 Vertikale konzentrische Luft-Abgas-Führung nach C_{33x}

Zulässige maximale Längen

GC9800iW 20 H		Maximale Rohrlängen [m]		
Zubehör Ø [mm]	Schacht [mm]	L	L ₂	L ₃
Vertikal: 60/100	-	20	-	-
Vertikal: 80/125	-	25	-	-

Tab. 17 Vertikale Luft-Abgas-Führung nach C_{33x}

GC9800iW 30 H		Maximale Rohrlängen [m]		
Zubehör Ø [mm]	Schacht [mm]	L	L ₂	L ₃
Vertikal: 60/100	-	21	-	-
Vertikal: 80/125	-	25	-	-

Tab. 18 Vertikale Luft-Abgas-Führung nach C_{33x}

GC9800iW 40 H		Maximale Rohrlängen [m]		
Zubehör Ø [mm]	Schacht [mm]	L	L ₂	L ₃
Vertikal: 60/100	-	15	-	-
Vertikal: 80/125	-	35	-	-

Tab. 19 Vertikale Luft-Abgas-Führung nach C_{33x}

GC9800iW 50 H		Maximale Rohrlängen [m]		
Zubehör Ø [mm]	Schacht [mm]	L	L ₂	L ₃
Vertikal: 60/100	-	12	-	-
Vertikal: 80/125	-	40	-	-

Tab. 20 Vertikale Luft-Abgas-Führung nach C_{33x}

4.10 Luft-Abgas-Führung nach C_{43(x)}

Systemmerkmale	
Verbrennungsluftzufuhr	Erfolgt raumluftunabhängig
Zertifizierung	Das Gerät wird an eine vorhandene Luft-Abgas-Anlage angeschlossen. Die Luft-Abgas-Anlage bis zum Schacht ist zusammen mit dem Gerät geprüft.

Tab. 21 C_{43(x)}

- ▶ Beim Anschluss an eine nicht mit dem Gerät geprüfte Luft-Abgas-Anlage landesspezifische Vorschriften und Normen beachten, insbesondere die Angaben zur Gestaltung der Öffnungen für Abgasaustritt und Verbrennungsluftzufuhr.
- ▶ Vorgaben des Herstellers der Anlage beachten.
- ▶ Vorgaben der zum System gehörenden allgemeinen Zulassung beachten.

Prüföffnungen

→ Kapitel 4.5, Seite 10

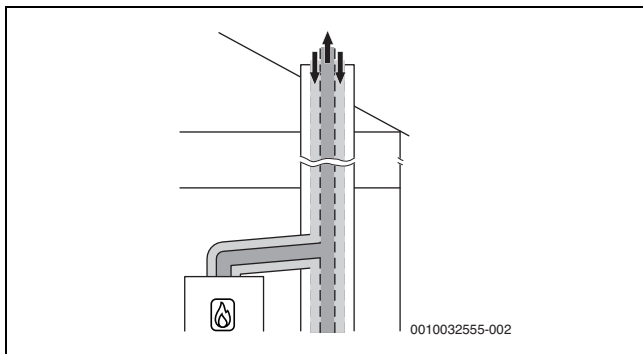


Bild 14 Konzentrische Luft-Abgas-Führung nach C_{43x} im Aufstellraum

4.11 Luft-Abgas-Führung nach C_{53(x)}

Systemmerkmale	
Verbrennungsluftzufuhr	Erfolgt raumluftunabhängig
Abgasaustritt/Lufteintritt	Die Öffnungen für Abgasaustritt und Lufteintritt liegen in unterschiedlichen Druckbereichen. Sie dürfen sich nicht an unterschiedlichen Wänden des Gebäudes befinden.
Zertifizierung	Die gesamte Abgas-Anlage ist zusammen mit dem Wärmeerzeuger geprüft.

Tab. 22 C_{53(x)}

Prüföffnungen

→ Kapitel 4.5, Seite 10

4.11.1 Luft-Abgas-Führung nach C_{53(x)} im Schacht

Maßnahmen bei Nutzung des vorhandenen Schachts	
Öffnung ins Freie im Aufstellraum	Erforderlich bei einer Leistung ≥ 35 kW: eine Öffnung mit 150 cm ² - oder - zwei Öffnungen mit je 75 cm ² freiem Querschnitt
Hinterlüftung	Der Schacht muss über die gesamte Höhe hinterlüftet sein. Die Eintrittsöffnung der Hinterlüftung muss im Aufstellraum in der Nähe der Abgasführung angeordnet sein. Die Größe der Eintrittsöffnung muss mindestens der erforderlichen Hinterlüftungsfläche entsprechen und mit einem Luftgitter abgedeckt werden.

Tab. 23 Abgasführung nach C_{53(x)}

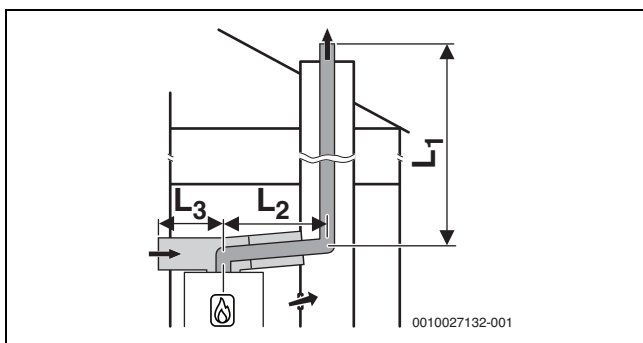


Bild 15 Starre Abgasführung nach C_{53x} im Schacht und Luft-Abgas-Führung mit separater Luftzufuhr und konzentrischer Abgasableitung im Aufstellraum

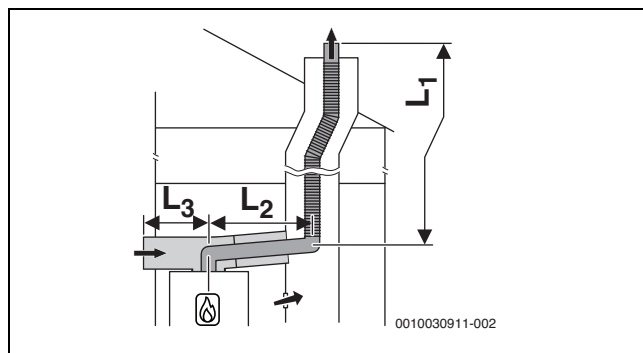


Bild 16 Flexible Abgasführung nach C_{53x} im Schacht und Luft-Abgas-Führung mit separater Luftzufuhr und konzentrischer Abgasableitung im Aufstellraum

Zulässige maximale Längen

Zubehör Ø [mm]	Schacht [mm]	Maximale Rohrlängen [m]		
		L = L ₁ + L ₂	L ₂	L ₃
Horizontal: 80/125	-	25	5	-
Im Schacht: 80	-	-	-	-
Luftzufuhr: 125	-	-	-	-

Tab. 24 Luft-Abgas-Führung nach C_{53x} mit starrer oder flexibler Abgasführung im Schacht

Zubehör Ø [mm]	Schacht [mm]	Maximale Rohrlängen [m]		
		L = L ₁ + L ₂	L ₂	L ₃
Horizontal: 80/125	-	50	5	-
Im Schacht: 80	-	-	-	-
Luftzufuhr: 125	-	-	-	-

Tab. 25 Luft-Abgas-Führung nach C_{53x} mit starrer oder flexibler Abgasführung im Schacht

4.11.2 Luft-Abgas-Führung nach C_{53x} an der Außenwand

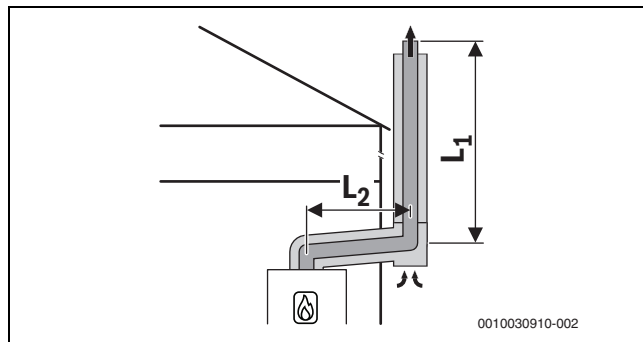


Bild 17 Konzentrische Luft-Abgas-Führung nach C_{53x} an der Außenwand

Zulässige maximale Längen

Zubehör Ø [mm]	Schacht [mm]	Maximale Rohrlängen [m]		
		L = L ₁ + L ₂	L ₂	L ₃
Horizontal: 80/125	-	25	5	-
Außenwand: 80/125	-	-	-	-

Tab. 26 Luft-Abgas-Führung nach C_{53x} mit konzentrischer Luft-Abgas-Führung an der Außenwand

GC9800iW 30 H				
Zubehör Ø [mm]	Schacht [mm]	Maximale Rohrlängen [m]		
		L = L ₁ + L ₂	L ₂	L ₃
Horizontal: 80/125	-	45	5	-
Außenwand: 80/125	-			

Tab. 27 Luft-Abgas-Führung nach C_{53x} mit konzentrischer Luft-Abgas-Führung an der Außenwand

GC9800iW 40 H GC9800iW 50 H				
Zubehör Ø [mm]	Schacht [mm]	Maximale Rohrlängen [m]		
		L = L ₁ + L ₂	L ₂	L ₃
Horizontal: 80/125	-	50	5	-
Außenwand: 80/125	-			

Tab. 28 Luft-Abgas-Führung nach C_{53x} mit konzentrischer Luft-Abgas-Führung an der Außenwand

4.12 Luft-Abgas-Führung nach C_{93x}

Systemmerkmale	
Verbrennungsluftzufuhr	Erfolgt raumluftunabhängig über den Schacht
Abgasaustritt/Lufteintritt	Die Öffnungen für Abgasaustritt und Lufteintritt liegen im gleichen Druckbereich und müssen innerhalb eines Quadrats angeordnet sein: ≤ 70 kW Leistung: 50 × 50 cm ≥ 70 kW Leistung: 100 × 100 cm
Zertifizierung	Die gesamte Luft-Abgas-Anlage ist zusammen mit dem Wärmeerzeuger geprüft.

Tab. 29 C_{93x}

Prüföffnungen

→ Kapitel 4.5, Seite 10

Maßnahmen bei Nutzung des vorhandenen Schachts	
Mechanische Reinigung	Erforderlich
Versiegelung der Oberfläche	Bei bisheriger Nutzung als Abgassystem für Öl oder Festbrennstoff muss die Oberfläche versiegelt werden, um Ausdünstungen von Rückständen im Mauerwerk (z. B. Schwefel) in die Verbrennungsluft zu vermeiden.

Tab. 30 C_{93x}

4.12.1 Starre Abgasführung nach C_{93x} im Schacht

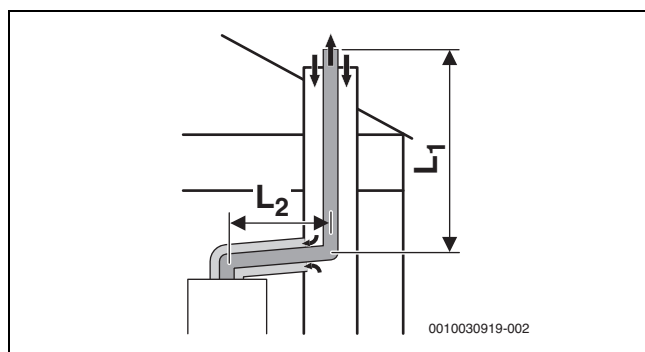


Bild 18 Starre Abgasführung nach C_{93x} im Schacht und konzentrische Luft-Abgas-Führung im Aufstellraum

Zulässige maximale Längen

GC9800iW 20 H				
Zubehör Ø [mm]	Schacht [mm]	Maximale Rohrlängen		
		L = L ₁ + L ₂	L ₂	L ₃
Horizontal: 60/100 Im Schacht: 60	□ 100 × 100	17	5	-
	□ 110 × 110			
	□ 120 × 120	21	5	-
	□ ≥ 130 × 130			
	○ 100	15	5	-
	○ 110			
Horizontal: 80/125 Im Schacht: 80	○ 120	19	5	-
	○ ≥ 130			
	□ 120 × 120	24	5	-
	□ 130 × 130			
	□ 140 × 140	24	5	-
	□ 150 × 150			
	□ 160 × 160	24	5	-
	□ ≥ 170 × 170			
	○ 120	24	5	-
	○ 130			
○ 140	24	5	-	
○ 150				
○ 160	24	5	-	
○ ≥ 170				

Tab. 31 Starre Abgasführung nach C_{93x}

GC9800iW 30 H				
Zubehör Ø [mm]	Schacht [mm]	Maximale Rohrlängen		
		L = L ₁ + L ₂	L ₂	L ₃
Horizontal: 60/100 Im Schacht: 60	□ 100 × 100	17	5	-
	□ 110 × 110			
	□ 120 × 120	22	5	-
	□ ≥ 130 × 130			
	○ 100	15	5	-
	○ 110			
Horizontal: 80/125 Im Schacht: 80	○ 120	20	5	-
	○ ≥ 130			
	□ 120 × 120	24	5	-
	□ 130 × 130			
	□ 140 × 140	24	5	-
	□ 150 × 150			
	□ 160 × 160	24	5	-
	□ ≥ 170 × 170			
	○ 120	24	5	-
	○ 130			
○ 140	24	5	-	
○ 150				
○ 160	24	5	-	
○ ≥ 170				

Tab. 32 Starre Abgasführung nach C_{93x}

GC9800iW 40 H				
Zubehör Ø [mm]	Schacht [mm]	Maximale Rohrlängen		
		L = L ₁ + L ₂	L ₂	L ₃
Horizontal: 80/125 Im Schacht: 80	□ 120 × 120	34	5	-
	□ 130 × 130			
	□ 140 × 140	34	5	-
	□ 150 × 150			
	□ 160 × 160	34	5	-
	□ ≥170 × 170			
	○ 120	31	5	-
	○ 130			
	○ 140	34	5	-
	○ 150			
○ 160	34	5	-	
○ ≥170				

Tab. 33 Starre Abgasführung nach C_{93x}

GC9800iW 50 H				
Zubehör Ø [mm]	Schacht [mm]	Maximale Rohrlängen		
		L = L ₁ + L ₂	L ₂	L ₃
Horizontal: 80/125 Im Schacht: 80	□ 120 × 120	37	5	-
	□ 130 × 130			
	□ 140 × 140	40	5	-
	□ 150 × 150			
	□ 160 × 160	40	5	-
	□ ≥170 × 170			
	○ 120	26	5	-
	○ 130			
	○ 140	35	5	-
	○ 150			
○ 160	35	5	-	
○ ≥170				

Tab. 34 Starre Abgasführung nach C_{93x}

4.12.2 Flexible Abgasführung nach C_{93x} im Schacht

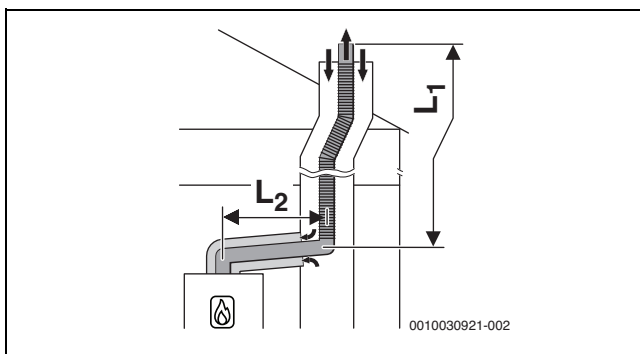


Bild 19 Flexible Abgasführung nach C_{93x} im Schacht und konzentrische Luft-Abgas-Führung im Aufstellraum

Zulässige maximale Längen

GC9800iW 20 H GC9800iW 30 H				
Zubehör Ø [mm]	Schacht [mm]	Maximale Rohrlängen		
		L = L ₁ + L ₂	L ₂	L ₃
Horizontal: 80/125 Im Schacht: 80	□ 120 × 120	24	5	-
	□ 130 × 130			
	□ 140 × 140	24	5	-
	□ 150 × 150			
	□ 160 × 160	24	5	-
	□ ≥170 × 170			
	○ 120	24	5	-
	○ 130			
	○ 140	24	5	-
	○ 150			
○ 160	24	5	-	
○ ≥170				

Tab. 35 Flexible Abgasführung nach C_{93x}

GC9800iW 40 H				
Zubehör Ø [mm]	Schacht [mm]	Maximale Rohrlängen		
		L = L ₁ + L ₂	L ₂	L ₃
Horizontal: 80/125 Im Schacht: 80	□ 120 × 120	35	5	-
	□ 130 × 130			
	□ 140 × 140	35	5	-
	□ 150 × 150			
	□ 160 × 160	35	5	-
	□ ≥170 × 170			
	○ 120	23	5	-
	○ 130			
	○ 140	35	5	-
	○ 150			
○ 160	35	5	-	
○ ≥170				

Tab. 36 Flexible Abgasführung nach C_{93x}

GC9800iW 50 H				
Zubehör Ø [mm]	Schacht [mm]	Maximale Rohrlängen		
		L = L ₁ + L ₂	L ₂	L ₃
Horizontal: 80/125 Im Schacht: 80	□ 120 × 120	30	5	-
	□ 130 × 130			
	□ 140 × 140	42	5	-
	□ 150 × 150			
	□ 160 × 160	45	5	-
	□ ≥170 × 170			
	○ 120	19	5	-
	○ 130			
	○ 140	35	5	-
	○ 150			
○ 160	43	5	-	
○ ≥170				

Tab. 37 Flexible Abgasführung nach C_{93x}

4.13 Luft-Abgas-Führung nach C₆₃

Systembeschreibung	
Verbrennungsluftzufuhr	Erfolgt raumluftunabhängig
Zertifizierung	Die Luft-Abgas-Anlage ist nicht zusammen mit dem Wärmeerzeuger geprüft.

Tab. 38 Abgasführung nach C₆₃

CE-Kennzeichnung (EN 14471 für Kunststoffe, EN 1856 für Metall) ist erforderlich.

Die einwandfreie Funktion einer Abgasanlage nach C₆₃ muss durch den Errichter sichergestellt und nachgewiesen werden. Abgasanlagen nach C₆₃ sind nicht durch den Hersteller des Wärmeerzeugers geprüft.

Das verwendete Abgaszubehör muss folgende Anforderungen erfüllen:

- Temperaturklasse: mindestens T120
- Druck- und Dichteklasse: H1
- Kondensatbeständigkeit: W
- Korrosionsklasse für Metall: V1 oder VM
- Korrosionsklasse für Kunststoff: 1

Diese Daten finden Sie in der Produktspezifikation und in der Dokumentation des Abgassystem-Herstellers.

Die zulässige Rezirkulation beträgt unter allen Windbedingungen maximal 10 %.

- ▶ Landesspezifische Vorschriften und Normen beachten, insbesondere die Angaben zur Gestaltung der Öffnungen für Abgasaustritt und Verbrennungsluftzufuhr.
- ▶ Vorgaben des Herstellers der Abgasanlage beachten.
- ▶ Vorgaben der zum System gehörenden allgemeinen Zulassung beachten.

Der Durchmesser des Abgaszubehörs, das mit dem Abgasadapter des Wärmeerzeugers verbunden ist, muss innerhalb der folgenden Toleranz liegen:

Abgasführung	[Ø]	Toleranz [mm]
Getrennte Rohre	Abgas: 80	-0,6 bis +0,4
	Luft: 80	-0,6 bis +0,4
Konzentrisches Rohr	Abgas: 60	-0,3 bis +0,3
	Luft: 100	-0,3 bis +0,3
Konzentrisches Rohr	Abgas: 80	-0,6 bis +0,4
	Luft: 125	-0,3 bis +0,7

Tab. 39 C₆₃: Toleranzen für den Anschluss nicht zertifizierter Zubehöre an den Abgasadapter des Wärmeerzeugers

4.14 Abgasführung nach B_{23p}

Systembeschreibung	
Verbrennungsluftzufuhr	Erfolgt raumluftabhängig
Zertifizierung	Die Luft-Abgas-Anlage ist nicht zusammen mit dem Gerät geprüft.

Tab. 40 Abgasführung nach B_{23p}

CE-Kennzeichnung (EN 14471 für Kunststoffe, EN 1856 für Metall) ist erforderlich.

Die einwandfreie Funktion einer Abgasanlage nach B_{23p} muss durch den Errichter sichergestellt und nachgewiesen werden. Abgasanlagen nach B_{23p} sind nicht durch den Hersteller des Wärmeerzeugers geprüft.

Das verwendete Abgaszubehör muss folgende Anforderungen erfüllen:

- Temperaturklasse: mindestens T120
- Druck- und Dichteklasse: H1
- Kondensatbeständigkeit: W
- Korrosionsklasse für Metall: V1 oder VM
- Korrosionsklasse für Kunststoff: 1

Diese Daten finden Sie in der Produktspezifikation und in der Dokumentation des Herstellers.

Die zulässige Rezirkulation beträgt unter allen Windbedingungen maximal 10 %.

- ▶ Landesspezifische Vorschriften und Normen beachten, insbesondere die Angaben zur Gestaltung der Öffnungen für Abgasaustritt und Verbrennungsluftzufuhr.
- ▶ Vorgaben des Herstellers der Abgasanlage beachten.
- ▶ Vorgaben der zum System gehörenden allgemeinen Zulassung beachten.

Der Durchmesser des Abgaszubehörs, das mit dem Abgasadapter des Wärmeerzeugers verbunden ist, muss innerhalb der folgenden Toleranz liegen:

Abgasführung	[Ø]	Toleranz [mm]
Abgasrohr	60	-0,3 bis +0,3
Abgasrohr	80	-0,6 bis +0,4

Tab. 41 B_{23p}: Toleranzen für den Anschluss nicht zertifizierter Zubehöre an den Abgasadapter des Wärmeerzeugers

4.15 Abgasführung nach B_{23p}/B_{53p}

Systemmerkmale	
Verbrennungsluftzufuhr	Erfolgt raumluftabhängig am Wärmeerzeuger
Druckverhältnisse	Überdruckbetrieb
Zertifizierung	Die gesamte Abgasanlage ist zusammen mit dem Wärmeerzeuger geprüft.

Tab. 42 B_{53p}

Prüföffnungen

→ Kapitel 4.5, Seite 10

Maßnahmen bei Nutzung des vorhandenen Schachts

Hinterlüftung	Der Schacht muss über die gesamte Höhe hinterlüftet sein. Die Hinterlüftung des Schachts erfolgt über das konzentrische Luft-Abgas-Verbindungsstück zwischen Aufstellraum und Schacht.
---------------	--

Tab. 43 B_{53p}

P*: Leistung des Wärmeerzeugers

4.15.1 Starre Abgasführung nach B_{53p} im Schacht

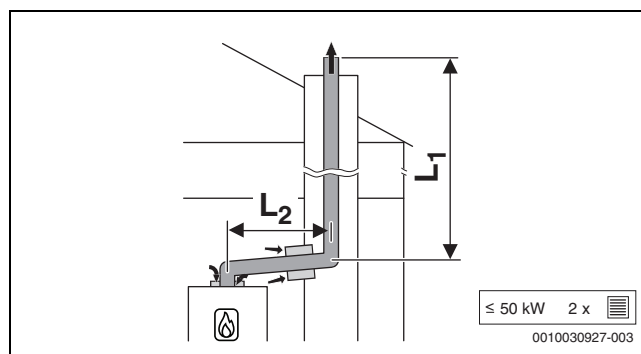


Bild 20 Starre Abgasführung im Schacht nach B_{53p} mit raumluftabhängiger Luftzufuhr am Gerät und konzentrischem Verbindungsstück zwischen Aufstellraum und Schacht

Zulässige maximale Längen

GC9800iW 20 H				
Zubehör Ø [mm]	Schacht [mm]	Maximale Rohrlängen		
		L = L ₁ + L ₂	L ₂	L ₃
Horizontal: 60 Im Schacht: 60	-	28	5	-
Horizontal: 80 Im Schacht: 80	-	50	5	-

Tab. 44 Starre Abgasführung nach B_{23p}/B_{53p}

GC9800iW 30 H				
Zubehör Ø [mm]	Schacht [mm]	Maximale Rohrlängen		
		L = L ₁ + L ₂	L ₂	L ₃
Horizontal: 60 Im Schacht: 60	-	30	5	-
Horizontal: 80 Im Schacht: 80	-	50	5	-

Tab. 45 Starre Abgasführung nach B_{23p}/B_{53p}

GC9800iW 40 H				
Zubehör Ø [mm]	Schacht [mm]	Maximale Rohrlängen		
		L = L ₁ + L ₂	L ₂	L ₃
Horizontal: 60 Im Schacht: 60	-	19	5	-
Horizontal: 80 Im Schacht: 80	-	50	5	-

Tab. 46 Starre Abgasführung nach B_{23p}/B_{53p}

GC9800iW 50 H				
Zubehör Ø [mm]	Schacht [mm]	Maximale Rohrlängen		
		L = L ₁ + L ₂	L ₂	L ₃
Horizontal: 60 Im Schacht: 60	-	15	5	-
Horizontal: 80 Im Schacht: 80	-	50	5	-

Tab. 47 Starre Abgasführung nach B_{23p}/B_{53p}

4.15.2 Flexible Abgasführung nach B_{53p} im Schacht

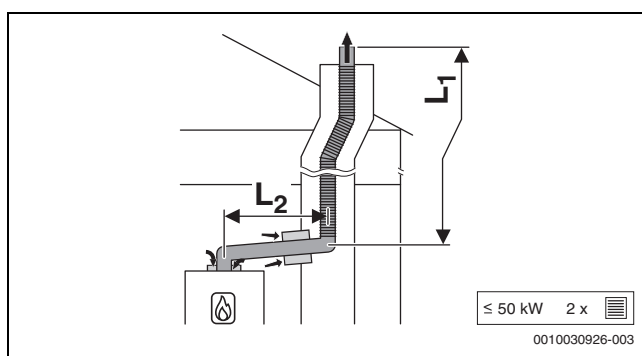


Bild 21 Flexible Abgasführung im Schacht nach B_{53p} mit raumluftabhängiger Luftzufuhr am Gerät und konzentrischem Verbindungsstück zwischen Aufstellraum und Schacht

Zulässige maximale Längen

GC9800iW 20 H				
Zubehör Ø [mm]	Schacht [mm]	Maximale Rohrlängen		
		L = L ₁ + L ₂	L ₂	L ₃
Horizontal: 60 Im Schacht: 60	-	10	5	-
Horizontal: 80 Im Schacht: 80	-	25	5	-

Tab. 48 Flexible Abgasführung nach B_{23p}/B_{53p}

GC9800iW 30 H				
Zubehör Ø [mm]	Schacht [mm]	Maximale Rohrlängen		
		L = L ₁ + L ₂	L ₂	L ₃
Horizontal: 60 Im Schacht: 60	-	10	5	-
Horizontal: 80 Im Schacht: 80	-	50	5	-

Tab. 49 Flexible Abgasführung nach B_{23p}/B_{53p}

GC9800iW 40 H GC9800iW 50 H				
Zubehör Ø [mm]	Schacht [mm]	Maximale Rohrlängen		
		L = L ₁ + L ₂	L ₂	L ₃
Horizontal: 80 Im Schacht: 80	-	50	5	-

Tab. 50 Flexible Abgasführung nach B_{23p}/B_{53p}

4.16 Abgasführung nach B₃₃ (nur für Geräte bis 35 kW)

Prüföffnungen

→ Kapitel 4.5, Seite 10

Maßnahmen bei Nutzung des vorhandenen Schachts	
Hinterlüftung	Der Schacht muss über die gesamte Höhe hinterlüftet sein. Die Eintrittsöffnung der Hinterlüftung muss im Aufstellraum in der Nähe der Abgasführung angeordnet sein. Die Größe der Eintrittsöffnung muss mindestens der erforderlichen Hinterlüftungsfläche entsprechen und mit einem Luftgitter abgedeckt werden.

Tab. 51 B₃₃

4.16.1 Starre Abgasführung nach B₃₃ im Schacht

Zulässige maximale Längen

GC9800iW 20 H				
Zubehör Ø [mm]	Schacht [mm]	Maximale Rohrlängen		
		L = L ₁ + L ₂	L ₂	L ₃
Horizontal: 80/125 Im Schacht: 80	-	25	5	-

Tab. 52 Starre Abgasführung nach B₃₃

GC9800iW 30 H				
Zubehör Ø [mm]	Schacht [mm]	Maximale Rohrlängen		
		L = L ₁ + L ₂	L ₂	L ₃
Horizontal: 80/125 Im Schacht: 80	-	50	5	-

Tab. 53 Starre Abgasführung nach B₃₃

4.16.2 Flexible Abgasführung nach B₃₃ im Schacht

Zulässige maximale Längen

GC9800iW 20 H				
Zubehör Ø [mm]	Schacht [mm]	Maximale Rohrlängen		
		L = L ₁ + L ₂	L ₂	L ₃
Horizontal: 80/125		25	5	-
Im Schacht: 80				

Tab. 54 Flexible Abgasführung nach B₃₃

GC9800iW 30 H				
Zubehör Ø [mm]	Schacht [mm]	Maximale Rohrlängen		
		L = L ₁ + L ₂	L ₂	L ₃
Horizontal: 80/125		50	5	-
Im Schacht: 80				

Tab. 55 Flexible Abgasführung nach B₃₃

4.17 Mehrfachbelegung (nur für Geräte bis 30 kW)

4.17.1 Zuordnung zur Gerätegruppe für Mehrfachbelegung



Es können nur Geräte kombiniert werden, die zur gleichen Gruppe gehören.

Die aufgeführten maximalen Abgasrohrängen sind Beispiele.

Bei abweichenden Systemmerkmalen ist eine Einzelberechnung nach EN13384 erforderlich.

Typ	Gerätegruppe
GC9800iW 20 H	3
GC9800iW 30 H	4

Tab. 56

4.17.2 Minimale Leistung (Heizung und Warmwasser) des Wärmeerzeugers anheben

Bei Mehrfachbelegung und bei Kaskaden (Überdruckbetrieb) muss die minimale Leistung des Wärmeerzeugers im Servicemenü angehoben werden.

Wärmeerzeuger Typ	Standardwert [%]	Angehobener Wert [%]
GC9800iW 20 H	11	18
GC9800iW 30 H	10	15

Tab. 57 Einstellwerte bei Mehrfachbelegung

4.17.3 Luft-Abgas-Führung nach C_{(10)3x}

Systemmerkmale	
System	Mehrfachbelegung
Angeschlossene Geräte	Geräteleistung ≤ 30 kW Die angeschlossenen Geräte müssen zur selben Gruppe gehören. Jedes Gerät ist mit einer Abgas-Rückströmsicherung ausgestattet.
Verbrennungsluftzufuhr	Erfolgt raumluftunabhängig
Druckverhältnisse	Überdruckbetrieb
Zertifizierung	Das Gerät wird an eine vorhandene Luft-Abgas-Anlage angeschlossen. Die Luft-Abgas-Anlage bis zum Schacht ist zusammen mit dem Gerät geprüft.

Tab. 58 C_{(10)3x}

- ▶ Beim Anschluss an eine nicht mit dem Gerät geprüfte Luft-Abgas-Anlage landesspezifische Vorschriften und Normen beachten, insbesondere die Angaben zur Gestaltung der Öffnungen für Abgasaustritt und Verbrennungsluftzufuhr.
- ▶ Vorgaben des Herstellers der Anlage beachten.
- ▶ Vorgaben der zum System gehörenden allgemeinen Zulassung beachten.

Prüföffnungen

→ Kapitel 4.5, Seite 10

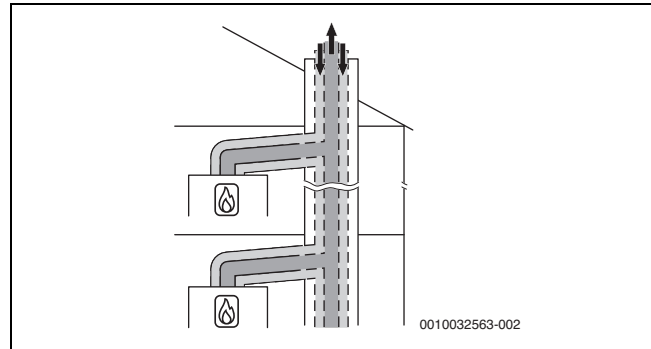


Bild 22 Mehrfachbelegung nach C_{(10)3x} mit konzentrischer Luft-Abgas-Führung im Aufstellraum

4.17.4 Luft-Abgas-Führung nach C_{(12)3x}

Systemmerkmale	
System	Mehrfachbelegung
Angeschlossene Geräte	Geräteleistung ≤ 30 kW Die angeschlossenen Geräte müssen zur selben Gruppe gehören. Jedes Gerät ist mit einer Abgas-Rückströmsicherung ausgestattet.
Verbrennungsluftzufuhr	Erfolgt raumluftunabhängig
Druckverhältnisse	Überdruckbetrieb
Öffnungen für Abgasaustritt und Lufteintritt	Die Öffnungen für Abgasaustritt und Lufteintritt liegen in unterschiedlichen Druckbereichen.
Zertifizierung	Das Gerät wird an eine vorhandene Luft-Abgas-Anlage angeschlossen. Die Luft-Abgas-Anlage im Aufstellraum ist zusammen mit dem Gerät geprüft.

Tab. 59 C_{(12)3x}

- ▶ Beim Anschluss an eine nicht mit dem Gerät geprüfte Luft-Abgas-Anlage landesspezifische Vorschriften und Normen beachten, insbesondere die Angaben zur Gestaltung der Öffnungen für Abgasaustritt und Verbrennungsluftzufuhr.
- ▶ Vorgaben des Herstellers der Anlage beachten.
- ▶ Vorgaben der zum System gehörenden allgemeinen Zulassung beachten.

Prüföffnungen

→ Kapitel 4.5, Seite 10

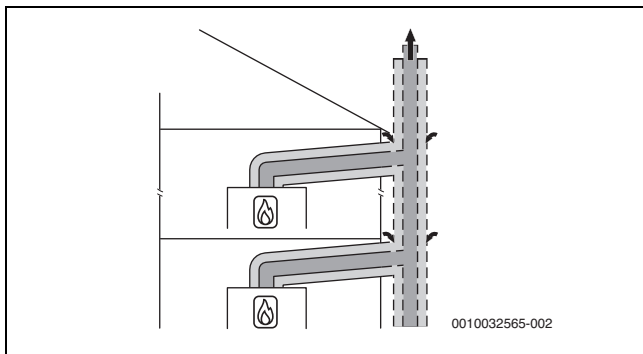


Bild 23 Mehrfachbelegung nach C_{(12)3x} mit konzentrischer Luft-Abgas-Führung im Aufstellraum

4.17.5 Luft-Abgas-Führung nach C_{(13)3x}

Systemmerkmale	
System	Mehrfachbelegung
Angeschlossene Geräte	Geräteleistung ≤ 30 kW Die angeschlossenen Geräte müssen zur selben Gruppe gehören. Jedes Gerät ist mit einer Abgas-Rückströmsicherung ausgestattet.
Verbrennungsluftzufuhr	Erfolgt raumluftunabhängig
Druckverhältnisse	Überdruckbetrieb
Abgasaustritt/Lufteintritt	Öffnungen für Abgasaustritt und Lufteintritt liegen in unterschiedlichen Druckbereichen.
Zertifizierung	Die gesamte Luft-Abgas-Anlage ist zusammen mit dem Gerät geprüft.

Tab. 60 C_{(13)3x}

Prüföffnungen

→ Kapitel 4.5, Seite 10

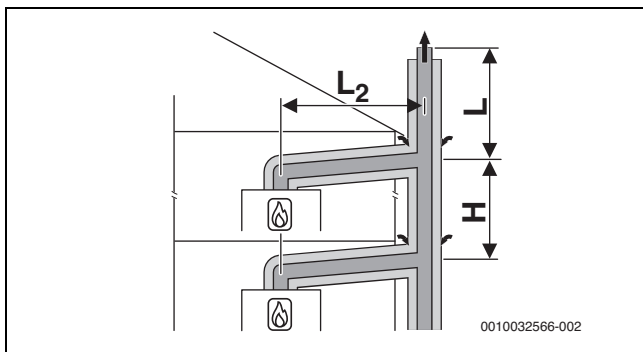


Bild 24 Mehrfachbelegung nach C_{(13)3x} mit konzentrischer Luft-Abgas-Führung an der Außenwand und im Aufstellraum

[L₂] ≤ 1,4 m
[H] ≤ 3,5 m

Fünf Geräte

Im Aufstellraum: Luft-Abgas-Führung Ø 80/125 mm
An der Außenwand: Luft-Abgas-Führung Ø 110/160 mm

Geräte	Länge L [m] für Gruppe 1 bis 5				
	1	2	3	4	5
2	10	10	10	10	-
3	10	10	10	10	-
4	10	10	10	2	-
5	10	7	1	-	-

Tab. 61 Maximale Länge L über dem höchsten Gerät

4.17.6 Luft-Abgas-Führung nach C_{(14)3x}

Systemmerkmale	
System	Mehrfachbelegung
Angeschlossene Geräte	Geräteleistung ≤ 30 kW Die angeschlossenen Geräte müssen zur selben Gruppe gehören. Jedes Gerät ist mit einer Abgas-Rückströmsicherung ausgestattet.
Verbrennungsluftzufuhr	Erfolgt raumluftunabhängig über den Schacht
Druckverhältnisse	Überdruckbetrieb
Abgasaustritt/Lufteintritt	Öffnungen für Abgasaustritt und Lufteintritt liegen im gleichen Druckbereich und müssen innerhalb eines Quadrates angeordnet sein: ≤ 70 kW Geräteleistung: 50 × 50 cm ≥ 70 kW Geräteleistung: 100 × 100 cm
Zertifizierung	Die gesamte Luft-Abgas-Anlage ist zusammen mit dem Gerät geprüft.

Tab. 62 C_{(14)3(x)}

Prüföffnungen

→ Kapitel , Seite 18

Maßnahmen bei Nutzung des vorhandenen Schachts	
Mechanische Reinigung	Erforderlich
Versiegelung der Oberfläche	Bei bisheriger Nutzung als Luft-Abgas-Anlage für Öl oder Festbrennstoff muss die Oberfläche versiegelt werden, um Ausdünstungen von Rückständen im Mauerwerk (z. B. Schwefel) in die Verbrennungsluft zu vermeiden.

Tab. 63 C_{(14)3x}

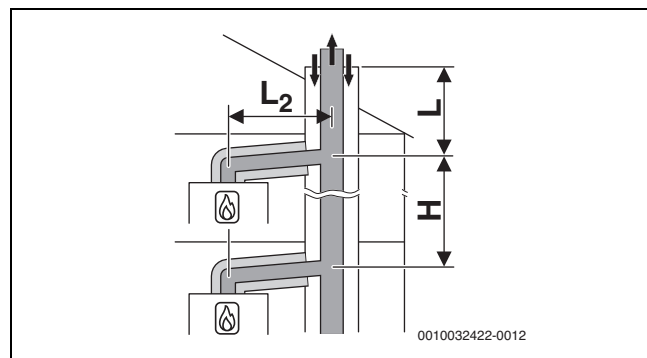


Bild 25 Mehrfachbelegung nach C_{(14)3x} mit kollektiver starrer Abgasführung und konzentrischer Luft-Abgas-Führung im Aufstellraum

[L₂] ≤ 1,4 m
[H] 0–3,5 m

Drei Geräte

Im Aufstellraum: Luft-Abgas-Führung Ø 80/125 mm
Im Schacht: starre Abgasführung Ø 80 mm

Geräte	Schacht [mm]	L [m] für Gruppe 1 bis 5				
		1	2	3	4	5
2	□ 120 × 120 ○ 140	10	6	10	6	-
3	□ 120 × 120 ○ 140	8	-	-	-	-

Tab. 64 Maximale Länge L über dem höchsten Gerät

Fünf Geräte

Im Aufstellraum: Luft-Abgas-Führung Ø 80/125 mm

Im Schacht: starre Abgasführung Ø 110 mm

Geräte	Schacht [mm]	Länge L [m] für Gruppe 1 bis 5				
		1	2	3	4	5
2	□ 140× 200 ○ 185	10	10	10	10	-
3	□ 140× 200 ○ 185	10	10	10	10	-
4	□ 140× 200 ○ 185	10	6	10	2	-
5	□ 140× 200 ○ 185	10	-	-	-	-
2	□ 200× 200 ○ 225	10	10	10	10	-
3	□ 200× 200 ○ 225	10	10	10	10	-
4	□ 200× 200 ○ 225	10	10	10	2	-
5	□ 200× 200 ○ 225	10	3	-	-	-

Tab. 65 Maximale Länge L über dem höchsten Gerät

Acht Geräte

Im Aufstellraum: Luft-Abgas-Führung Ø 80/125 mm

Im Schacht: starre Abgasführung Ø 125 mm

Geräte	Schacht [mm]	L [m] für Gruppe 1 bis 5				
		1	2	3	4	5
3	□ 200 × 200 ○ 225	10	10	10	10	-
4	□ 200 × 200 ○ 225	10	10	10	10	-
5	□ 200 × 200 ○ 225	10	10	10	-	-
6	□ 200 × 200 ○ 225	10	4	-	-	-
7	□ 200 × 200 ○ 225	10	-	-	-	-
8	□ 200 × 200 ○ 225	6	-	-	-	-
3	□ 225× 225 ○ 250	10	10	10	10	-
4	□ 225× 225 ○ 250	10	10	10	10	-
5	□ 225× 225 ○ 250	10	10	10	7	-
6	□ 225× 225 ○ 250	10	7	3	-	-
7	□ 225× 225 ○ 250	10	-	-	-	-
8	□ 225× 225 ○ 250	7	-	-	-	-

Tab. 66 Maximale Länge L über dem höchsten Gerät

Zehn Geräte

Im Aufstellraum: Luft-Abgas-Führung Ø 80/125 mm

Im Schacht: starre Abgasführung Ø 160 mm

Geräte	Schacht [mm]	L [m] für Gruppe 1 bis 5				
		1	2	3	4	5
3	□ 225 × 225 ○ 250	10	10	10	10	-
4	□ 225 × 225 ○ 250	10	10	10	10	-
5	□ 225 × 225 ○ 250	10	10	10	10	-
6	□ 225 × 225 ○ 250	10	10	10	10	-
7	□ 225 × 225 ○ 250	10	10	9	5	-
8	□ 225 × 225 ○ 250	10	6	3	-	-
9	□ 225 × 225 ○ 250	10	-	-	-	-
10	□ 225 × 225 ○ 250	10	-	-	-	-
3	□ 250 × 250 ○ 285	10	10	10	10	-
4	□ 250 × 250 ○ 285	10	10	10	10	-
5	□ 250 × 250 ○ 285	10	10	10	10	-
6	□ 250 × 250 ○ 285	10	10	10	10	-
7	□ 250 × 250 ○ 285	10	10	10	10	-
8	□ 250 × 250 ○ 285	10	10	10	6	-
9	□ 250 × 250 ○ 285	10	9	6	2	-
10	□ 250 × 250 ○ 285	10	3	-	-	-

Tab. 67 Maximale Länge L über dem höchsten Gerät

Zehn Geräte

Im Aufstellraum: Luft-Abgas-Führung Ø 80/125 mm

Im Schacht: starre Abgasführung Ø 200 mm

Geräte	Schacht [mm]	L [m] für Gruppe 1 bis 5				
		1	2	3	4	5
3	□ 250 × 250 ○ 285	10	10	10	10	-
4	□ 250 × 250 ○ 285	10	10	10	10	-
5	□ 250 × 250 ○ 285	10	10	10	10	-
6	□ 250 × 250 ○ 285	10	10	10	10	-
7	□ 250 × 250 ○ 285	10	10	10	10	-
8	□ 250 × 250 ○ 285	10	10	10	6	-
9	□ 250 × 250 ○ 285	10	7	2	-	-
10	□ 250 × 250 ○ 285	10	2	-	-	-

Geräte	Schacht [mm]	L [m] für Gruppe 1 bis 5				
		1	2	3	4	5
3	□ 300 × 300 ○ 350	10	10	10	10	-
4	□ 300 × 300 ○ 350	10	10	10	10	-
5	□ 300 × 300 ○ 350	10	10	10	10	-
6	□ 300 × 300 ○ 350	10	10	10	10	-
7	□ 300 × 300 ○ 350	10	10	10	10	-
8	□ 300 × 300 ○ 350	10	10	10	10	-
9	□ 300 × 300 ○ 350	10	10	10	10	-
10	□ 300 × 300 ○ 350	10	10	10	10	-

Tab. 68 Maximale Länge L über dem höchsten Gerät

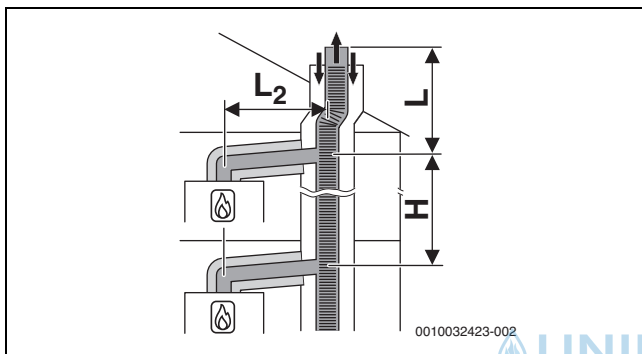


Bild 26 Mehrfachbelegung nach C_{(14)3x} mit kollektiver flexibler Abgasableitung und konzentrischer Luft-Abgas-Führung im Aufstellraum

[L₂] ≤ 1,4 m
[H] 0–3,5 m

Fünf Geräte

Im Aufstellraum: Luft-Abgas-Führung Ø 80/125 mm
Im Schacht: flexible Abgasführung Ø 110 mm

Geräte	Schacht [mm]	Länge L [m] für Gruppe 1 bis 5				
		1	2	3	4	5
2	□ 140 × 200 ○ 185	10	10	10	10	-
3	□ 140 × 200 ○ 185	10	10	10	6	-
4	□ 140 × 200 ○ 185	10	3	4	-	-
5	□ 140 × 200 ○ 185	8	-	-	-	-
2	□ 200 × 200 ○ 225	10	10	10	10	-
3	□ 200 × 200 ○ 225	10	10	10	6	-
4	□ 200 × 200 ○ 225	10	6	4	-	-
5	□ 200 × 200 ○ 225	10	-	-	-	-

Tab. 69 Maximale Länge L über dem höchsten Gerät

4.18 Kaskade

4.18.1 CO-Melder zur Notabschaltung der Kaskade

Für Kaskaden ist ein CO-Melder mit potentialfreiem Kontakt erforderlich, der bei CO-Austritt alarmiert und die Heizungsanlage abschaltet.

- ▶ Installationsanleitung des verwendeten CO-Melders beachten.
- ▶ CO-Melder am Kaskadenmodul anschließen (→ Installationsanleitung des Kaskadenmoduls).
- ▶ Bei Verwendung von Produkten anderer Hersteller zum Regeln der Kaskade: Angaben des Herstellers zum Anschluss eines CO-Melders beachten.

4.18.2 Zuordnung zur Gerätegruppe für Kaskade



Es können nur Geräte kombiniert werden, die zur gleichen Gruppe gehören.

Die aufgeführten maximalen Abgasrohrängen sind Beispiele.

Bei abweichenden Systemmerkmalen ist eine Einzelberechnung nach EN13384 erforderlich.

Typ	Gerätegruppe
GC9800iW 20 H	3
GC9800iW 30 H	4
GC9800iW 40 H	6
GC9800iW 50 H	7

Tab. 70

4.18.3 Minimale Leistung (Heizung und Warmwasser) des Wärmeerzeugers anheben

Bei Mehrfachbelegung und bei Kaskaden (Überdruckbetrieb) muss die minimale Leistung des Wärmeerzeugers im Servicemenü angehoben werden.

Wärmeerzeuger Typ	Standardwert [%]	Angehobener Wert [%]
GC9800iW 20 H	11	18
GC9800iW 30 H	10	15
GC9800iW 40 H	13	16
GC9800iW 50 H	13	17

Tab. 71 Einstellwerte bei Kaskadenbetrieb

4.18.4 Abgasführung nach B_{23p}/B_{53p}

Systemmerkmale	
Verbrennungsluftzufuhr	Erfolgt raumluftabhängig am Wärmeerzeuger
Druckverhältnisse	Überdruckbetrieb
Zertifizierung	Die gesamte Abgasanlage ist zusammen mit dem Wärmeerzeuger geprüft.

Tab. 72 B_{53p}

Prüföffnungen

→ Kapitel 4.5, Seite 10

Maßnahmen bei Nutzung des vorhandenen Schachtes	
Hinterlüftung	Der Schacht muss über die gesamte Höhe hinterlüftet sein. Die Eintrittsöffnung der Hinterlüftung muss im Aufstellraum in der Nähe der Abgasführung angeordnet sein. Die Größe der Eintrittsöffnung muss mindestens der erforderlichen Hinterlüftungsfläche entsprechen und mit einem Luftgitter abgedeckt werden.

Tab. 73 B_{53P} Kaskade

Starre Abgasführung nach B_{53P} im Schacht

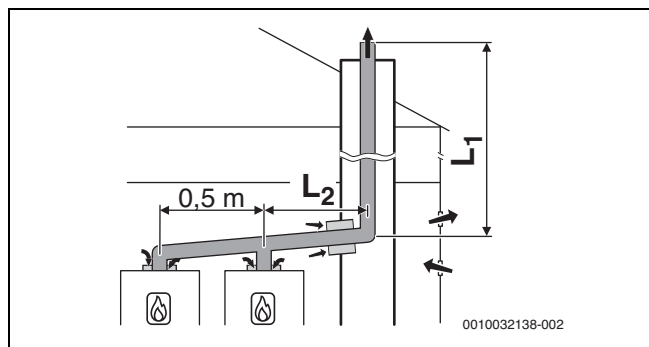


Bild 27 Kaskade mit 2 Geräten:
Starre Abgasführung im Schacht nach B_{53P} mit raumluftabhängiger Luftzufuhr am Gerät

$[L_2] \leq 3,0 \text{ m}$

Drei Geräte

Abzweigungen zu den Geräten Ø 80 mm
Im Aufstellraum: Abgasführung Ø 110 mm
Im Schacht: starre Abgasführung Ø 80 mm

Geräte	Maximale Gesamtlänge L ₁ [m] für Gruppe 1 bis 7						
	1	2	3	4	5	6	7
2	45	21	23	9	7	6	-
3	15	4	-	-	-	-	-

Tab. 74 Abgasführung B_{53P}

Fünf Geräte

Abzweigungen zu den Geräten Ø 80 mm
Im Aufstellraum: Abgasführung Ø 110 mm
Im Schacht: starre Abgasführung Ø 110 mm

Geräte	Maximale Gesamtlänge L ₁ [m] für Gruppe 1 bis 7						
	1	2	3	4	5	6	7
2	45	45	45	45	45	45	32
3	45	41	29	13	5	-	-
4	33	12	-	-	-	-	-
5	10	-	-	-	-	-	-

Tab. 75 Abgasführung B_{53P}

Sieben Geräte

Abzweigungen zu den Geräten Ø 80 mm
Im Aufstellraum: Abgasführung Ø 125 mm
Im Schacht: starre Abgasführung Ø 125 mm

Geräte	Maximale Gesamtlänge L ₁ [m] für Gruppe 1 bis 7						
	1	2	3	4	5	6	7
2	-	-	-	-	-	-	45
3	-	45	45	43	31	23	4
4	45	41	24	11	6	-	-
5	43	15	-	-	-	-	-
6	18	-	-	-	-	-	-
7	2	-	-	-	-	-	-

Tab. 76 Abgasführung B_{53P}

Acht Geräte

Abzweigungen zu den Geräten Ø 80 mm
Im Aufstellraum: Abgasführung Ø 160 mm
Im Schacht: starre Abgasführung Ø 160 mm

Geräte	Maximale Gesamtlänge L ₁ [m] für Gruppe 1 bis 7						
	1	2	3	4	5	6	7
3	-	-	-	45	45	45	45
4	-	45	45	45	45	45	22
5	45	45	45	42	25	13	-
6	45	45	45	11	-	-	-
7	45	36	-	-	-	-	-
8	45	16	-	-	-	-	-

Tab. 77 Abgasführung B_{53P}

Acht Geräte

Abzweigungen zu den Geräten Ø 80 mm
Im Aufstellraum: Abgasführung Ø 200 mm
Im Schacht: starre Abgasführung Ø 200 mm

Geräte	Maximale Gesamtlänge L ₁ [m] für Gruppe 1 bis 7						
	1	2	3	4	5	6	7
4	-	-	-	-	-	-	45
5	-	-	-	45	45	45	45
6	-	-	-	45	45	45	45
7	-	45	45	45	45	41	31
8	-	45	45	45	25	-	-

Tab. 78 Abgasführung B_{53P}

4.18.5 Luft-Abgas-Führung nach C_{93x}

Systemmerkmale	
Verbrennungsluftzufuhr	Erfolgt raumluftunabhängig über den Schacht
Abgasaustritt/Lufteintritt	Öffnungen für Abgasaustritt und Lufteintritt liegen im gleichen Druckbereich müssen innerhalb eines Quadrates angeordnet sein: ≤ 70 kW Leistung: 50 × 50 cm ≥ 70 kW Leistung: 100 × 100 cm
Zertifizierung	Die gesamte Luft-Abgas-Anlage ist zusammen mit dem Wärmeerzeuger geprüft.

Tab. 79 C_{93x}

Prüföffnungen

→ Kapitel 4.5, Seite 10

Starre Abgasführung nach C_{93x} im Schacht

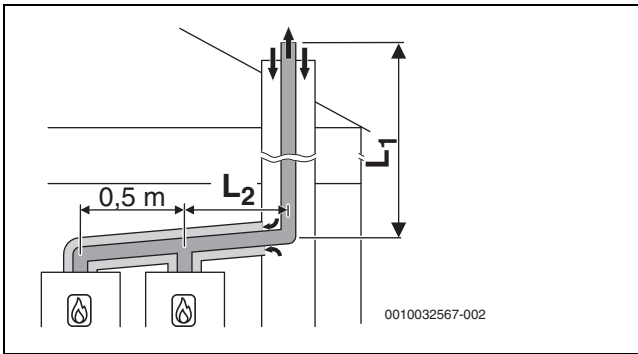


Bild 28 Kaskade mit 2 Geräten:
Starre Abgasführung nach C_{93x} im Schacht und konzentrische Luft-Abgas-Führung im Aufstellraum

[L₂] ≤ 3,0 m

Vier Geräte

Abzweigungen zu den Geräten Ø 80/125 mm
Im Aufstellraum: Luft-Abgas-Führung Ø 110/160 mm
Im Schacht: starre Abgasführung Ø 110 mm

Geräte	Schacht [mm]	Maximale Gesamtlänge L ₁ [m] für Gruppe 1 bis 7						
		1	2	3	4	5	6	7
2	□ 160 × 160	45	27	45	35	12	17	3
3	○ 180	31	8	14	5	-	-	-
4		15	-	-	-	-	-	-

Tab. 80 Abgasführung C_{93x}

Vier Geräte

Abzweigungen zu den Geräten Ø 80/125 mm
Im Aufstellraum: Luft-Abgas-Führung Ø 110/160 mm
Im Schacht: starre Abgasführung Ø 125 mm

Geräte	Schacht [mm]	Maximale Gesamtlänge L ₁ [m] für Gruppe 1 bis 7						
		1	2	3	4	5	6	7
2	□ 180 × 180	-	41	-	45	24	35	12
3	○ 200	45	17	30	21	-	-	-
4		27	-	10	-	-	-	-

Tab. 81 Abgasführung C_{93x}

5 Voraussetzungen für die Installation

5.1 Allgemeine Hinweise

- ▶ Alle geltenden nationalen und regionalen Vorschriften, technischen Regeln und Richtlinien beachten.
- ▶ Alle erforderlichen Genehmigungen einholen (Gasversorgungsunternehmen usw.).
- ▶ Anforderungen der Baubehörde berücksichtigen, z. B. zur Verwendung einer Neutralisationseinrichtung (Zubehör).
- ▶ Offene Heizungsanlagen in geschlossene Systeme umbauen.
- ▶ Keine verzinkten Heizkörper und Rohrleitungen verwenden.

5.2 Anforderungen an den Aufstellraum

! GEFAHR

Lebensgefahr durch Explosion!

Eine erhöhte und dauerhafte Ammoniakkonzentration kann zu Spannungsrisskorrosionen an Messing-Teilen führen (z. B. Gashähne, Überwurfmutter). In der Folge besteht Explosionsgefahr durch Gasaustritt.

- ▶ Gasgeräte nicht in Räumen mit einer erhöhten und dauerhaften Ammoniakkonzentration verwenden (z. B. Viehställe oder Lagerräume für Düngemittel).
- ▶ Falls der Kontakt mit Ammoniak unvermeidbar ist: Sicherstellen, dass keine Messing-Teile verbaut sind.

Oberflächentemperatur

Die maximale Oberflächentemperatur des Geräts liegt unter 85 °C. Daher sind keine besonderen Schutzmaßnahmen für brennbare Baustoffe und Einbaumöbel erforderlich. Landesspezifische Bestimmungen beachten.

Wandbeschaffenheit

Die zur Gerätemontage verwendete Wand muss tragfähig sein und das Gerät muss vollflächig aufliegen können.

Schutzbereiche in Feuchträumen



Beachten Sie die aktuellen nationalen und regionalen Vorschriften, technischen Regeln und Richtlinien. Diese können zusätzliche oder abweichende Anforderungen für Installationen in Feuchträumen enthalten.

- ▶ Keine Schalter, Steckdosen oder Geräte mit Netzanschluss in den Schutzbereichen installieren.
- ▶ Gerät an einen Fehlerstromschutzschalter anschließen.
- ▶ Nur Regelgeräte mit geeigneter IP-Schutzart verwenden.

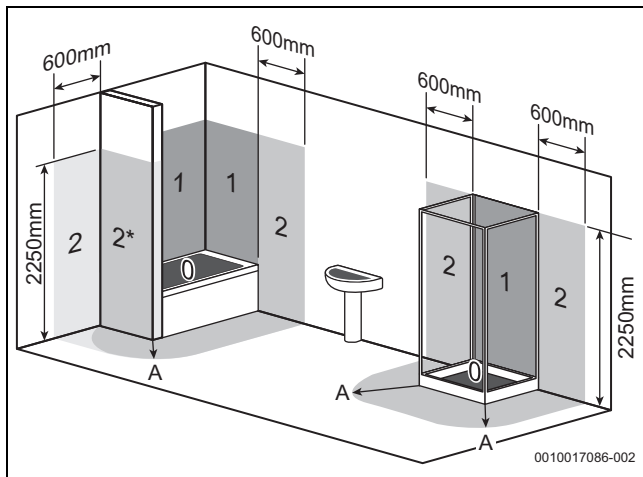


Bild 29 Schutzbereiche (Beispieldarstellung)

- [0] Schutzbereich 0
- [1] Schutzbereich 1
- [2] Schutzbereich 2
- [2*] Ohne die Stirnwand gilt Schutzbereich 2 mit einer Breite von 600 mm.
- [A] Umkreis von 600 mm um Badewanne oder Dusche

5.3 Heizung

Schwerkraftheizungen

- ▶ Gerät über hydraulische Weiche mit Schlammabscheider an das vorhandene Rohrnetz anschließen.

Fußbodenheizungen

- ▶ Zulässige Vorlauftemperaturen für Fußbodenheizungen beachten und ggf. Temperaturwächter anschließen.
- ▶ Bei Verwendung von Kunststoffleitungen diffusionsdichte Rohrleitungen verwenden oder eine Systemtrennung durch Wärmetauscher durchführen.

5.4 Füll- und Ergänzungswasser

Wasseraufbereitung

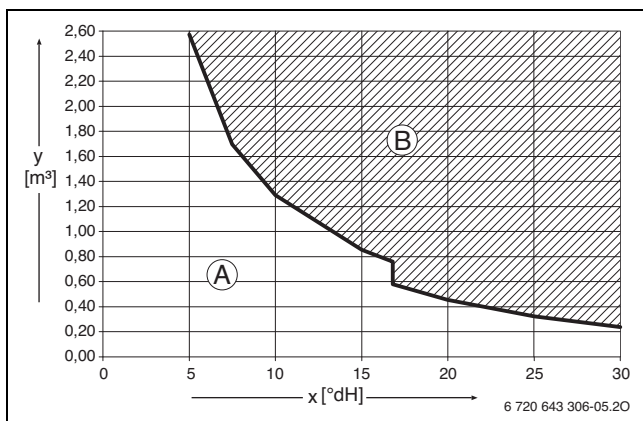


Bild 30 Anforderungen an Füll- und Ergänzungswasser Geräte < 50 kW

- x Gesamthärte in °dH
- y Maximal mögliches Wasservolumen über die Lebensdauer des Wärmeerzeugers in m³
- A Unbehandeltes Leitungswasser kann verwendet werden.
- B Vollentsalztes Füll- und Ergänzungswasser mit einer Leitfähigkeit von ≤ 10 µS/cm verwenden.

Empfohlene und freigegebene Maßnahme zur Wasseraufbereitung ist die Vollentsalzung des Füll- und Ergänzungswassers mit einer Leitfähigkeit ≤ 10 Microsiemens/cm (≤ 10 µS/cm). Statt einer Wasseraufberei-

tungsmaßnahme kann auch eine Systemtrennung direkt hinter dem Wärmeerzeuger mit Hilfe eines Wärmetauschers vorgesehen werden. Weitere Informationen zur Wasseraufbereitung können Sie beim Hersteller erfragen. Die Kontaktdaten finden Sie auf der Rückseite dieser Anleitung.

Frostschutzmittel



Das Dokument 6 720 841 872 enthält eine Liste der freigegebenen Frostschutzmittel. Zur Anzeige können Sie die Dokumentsuche auf unserer Internetseite verwenden. Die Internetadresse finden Sie auf der Rückseite dieser Anleitung.

HINWEIS

Beschädigung des Wärmetauschers oder Störung im Wärmeerzeuger oder der Warmwasserversorgung durch ungeeignete Frostschutzmittel!

Ungeeignete Frostschutzmittel können zu Schäden am Wärmeerzeuger und der Heizungsanlage führen.

- ▶ Nur von uns freigegebene Frostschutzmittel verwenden.
- ▶ Frostschutzmittel nur nach den Angaben des Herstellers des Frostschutzmittels verwenden, z. B. hinsichtlich der Mindestkonzentration.
- ▶ Vorgaben des Herstellers des Frostschutzmittels zu regelmäßig durchzuführenden Überprüfungen und Korrekturmaßnahmen berücksichtigen.

Heizwasserzusätze

Heizwasserzusätze, z. B. Korrosionsschutzmittel, sind nur bei ständigem Sauerstoffeintrag erforderlich, der durch andere Maßnahmen nicht verhindert werden kann. Informieren Sie sich vor der Verwendung beim Hersteller des Heizwasserzusatzes über die Eignung für den Wärmeerzeuger und alle anderen Werkstoffe in der Heizungsanlage.

HINWEIS

Beschädigung des Wärmetauschers oder Störung im Wärmeerzeuger oder der Warmwasserversorgung durch ungeeignete Heizwasserzusätze!

Ungeeignete Heizwasserzusätze (Inhibitoren oder Korrosionsschutzmittel) können zu Schäden am Wärmeerzeuger und der Heizungsanlage führen.

- ▶ Korrosionsschutzmittel nur dann verwenden, wenn der Hersteller des Heizwasserzusatzes die Eignung für den Wärmeerzeuger aus Aluminiumwerkstoffen und für alle anderen Werkstoffe in der Heizungsanlage bescheinigt.
- ▶ Heizwasserzusatz nur nach den Angaben des Herstellers des Heizwasserzusatzes verwenden.
- ▶ Vorgaben des Herstellers des Heizwasserzusatzes zu regelmäßig durchzuführenden Überprüfungen und Korrekturmaßnahmen berücksichtigen.



Dichtmittel im Heizwasser können zu Ablagerungen im Wärmeblock führen. Wir raten daher von deren Verwendung ab.

Maßnahmen bei kalkhaltigem Wasser

Um erhöhtem Kalkausfall und daraus resultierenden Serviceeinsätzen vorzubeugen:

Wasserhärtebereich	Maßnahme
≥ 15 °dH/25 °f/ 2,5 mmol/l (hart)	▶ Warmwassertemperatur niedriger als 55 °C einstellen.
≥ 21 °dH/37 °f/ 3,7 mmol/l (hart)	Wir empfehlen: ▶ Wasseraufbereitungsanlage installieren.

Tab. 82 Maßnahmen bei kalkhaltigem Wasser

6 Installation

6.1 Sicherheitshinweise zur Installation

⚠ Lebensgefahr durch Explosion!

Austretendes Gas kann zu einer Explosion führen.


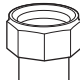
- ▶ Vor den Arbeiten an gasführenden Teilen: Gashahn schließen.
- ▶ Gebrauchte Dichtungen durch neue Dichtungen ersetzen.
- ▶ Nach den Arbeiten an gasführenden Teilen: Dichtheitsprüfung durchführen.

⚠ Lebensgefahr durch Vergiftung!

Austretendes Abgas kann zu Vergiftungen führen.

- ▶ Nach Arbeiten an abgasführenden Teilen: Dichtheitsprüfung durchführen.

⚠ Anzugsdrehmomente beachten!

		G 1/2"	Nm 20 (+10/-0)
		G 3/4"	Nm 30 (+10/-0)
		G 1"	Nm 40 (+20/-0)

Tab. 83 Standard-Anzugsdrehmomente

Abweichende Anzugsdrehmomente sind jeweils angegeben.

Dimensionierung der Gasleitung

- ▶ Auf dem Typschild die Kennzeichnung des Bestimmungslandes und Eignung für die vom Gasversorgungsunternehmen gelieferte Gasart prüfen (→ Kapitel 2.6, Seite 6).
- ▶ **Maximale Nennwärmeleistung für Heizung oder Warmwasserbereitung entsprechend den technischen Daten beachten.**
- ▶ Nennweite für die Gaszufuhr bestimmen.
- ▶ Bei Flüssiggas: Um das Gerät vor zu hohem Druck zu schützen, Druckregelgerät mit Sicherheitsventil einbauen.

6.2 Warmwasserspeicher (Zubehör)

Für eine einwandfreie Funktion der Heizungsanlage empfehlen wir die Verwendung unserer Warmwasserspeicher. Bei Verwendung von Speichern anderer Hersteller übernehmen wir keine Garantie.

Geeignete Speicher finden Sie in unserem Gesamtkatalog und in der Planungsunterlage zum Gerät.

Für alle Speicher ist die Verwendung des Zubehörs SF4 (Speichertemperaturfühler 12 kΩ, Außendurchmesser 6,0 mm) vorgesehen.

6.3 Montage

6.3.1 Gerätemontage vorbereiten

HINWEIS

Sachschaden durch unsachgemäße Montage!

Durch unsachgemäße Montage kann das Gerät von der Wand fallen.

- ▶ Gerät an einer tragfähigen Wand montieren, auf der das Gerät vollflächig aufliegen kann.
- ▶ Nur für den Wandtyp und das Gerätgewicht geeignete Schrauben und Dübel verwenden.



Zur leichteren Montage der Rohrleitungen empfehlen wir die Verwendung einer Montageanschlussplatte. Weitere Angaben zu diesem Zubehör finden Sie in unserem Gesamtkatalog.

- ▶ Verpackung entfernen, dabei Hinweise auf der Verpackung beachten.
- ▶ Sicherstellen, dass die auf dem Typschild angegebene Gasart mit der gelieferten Gasart übereinstimmt.
- ▶ Sicherstellen, dass das auf dem Typschild angegebene Bestimmungsland zum Aufstellort passt.
- ▶ Montageschablone (wenn vorhanden) an der Wand befestigen.
- ▶ Prüfen, ob die mit dem Gerät gelieferten Schrauben und Dübel verwendet werden können.
- ▶ Passende Löcher für die gewählten Dübel und Schrauben bohren.
- ▶ Befestigungsplatte mit den vorhandenen Schrauben und Dübeln (Lieferumfang) an der Wand befestigen.
- ▶ Montageanschlussplatte (Zubehör) an der Wand befestigen.

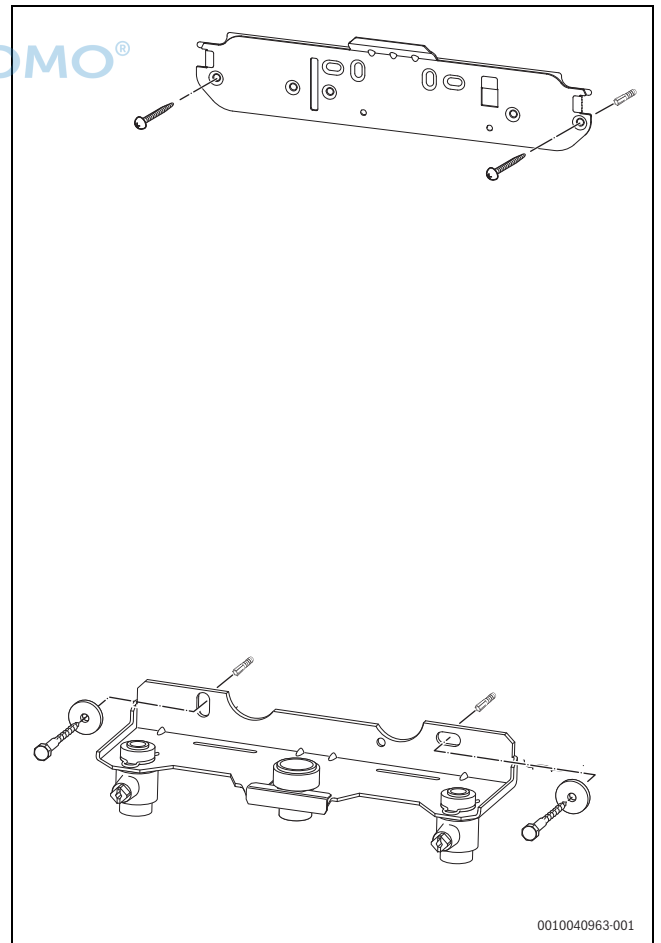


Bild 31 Befestigungsplatte und Montageanschlussplatte montieren

- ▶ Rohre mit Dichtungen an der Montageanschlussplatte montieren.

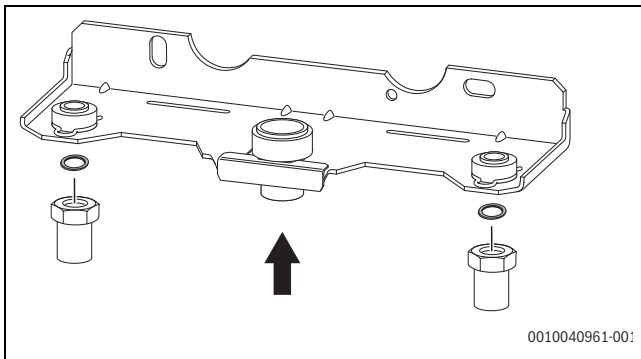


Bild 32 Rohre mit Dichtungen an Montageanschlussplatte montieren

6.3.2 Gerät montieren

Gerät aufhängen

- ▶ Dichtungen auf die Rohranschlüsse legen.
- ▶ Gerät aufhängen.
- ▶ Kondensatsiphon entriegeln und herausnehmen (→ Bild 68, Seite 45).
- ▶ Überwurfmutter der Rohranschlüsse anziehen.

6.3.3 Installation eines Außentemperaturfühlers



Ein Außentemperaturfühler ist erforderlich bei außentemperaturgeführter Regelung mit oder ohne Einfluss der Raumtemperatur.

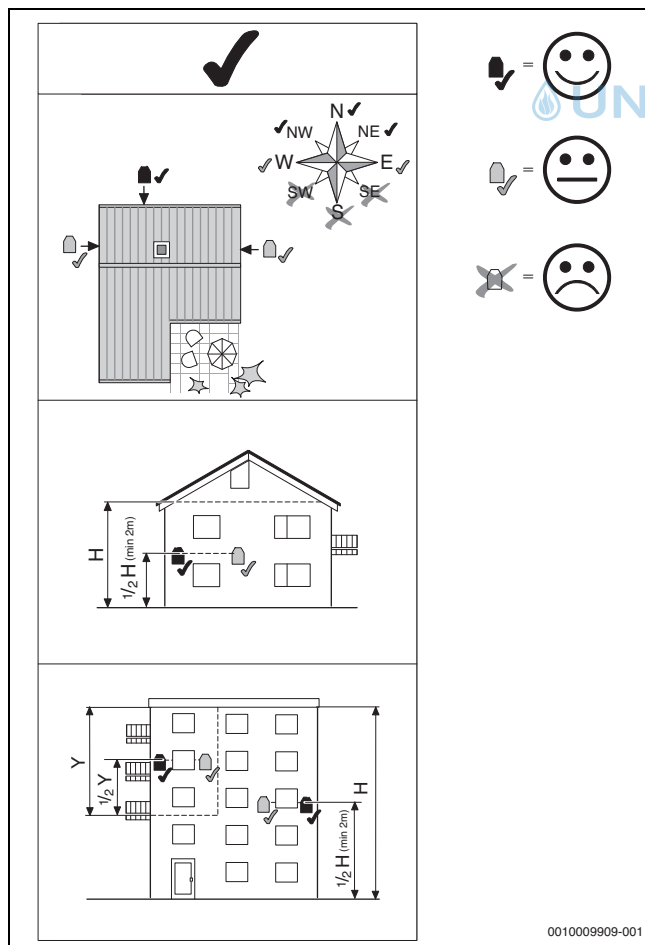


Bild 33 Geeigneter Installationsort des Außentemperaturfühlers

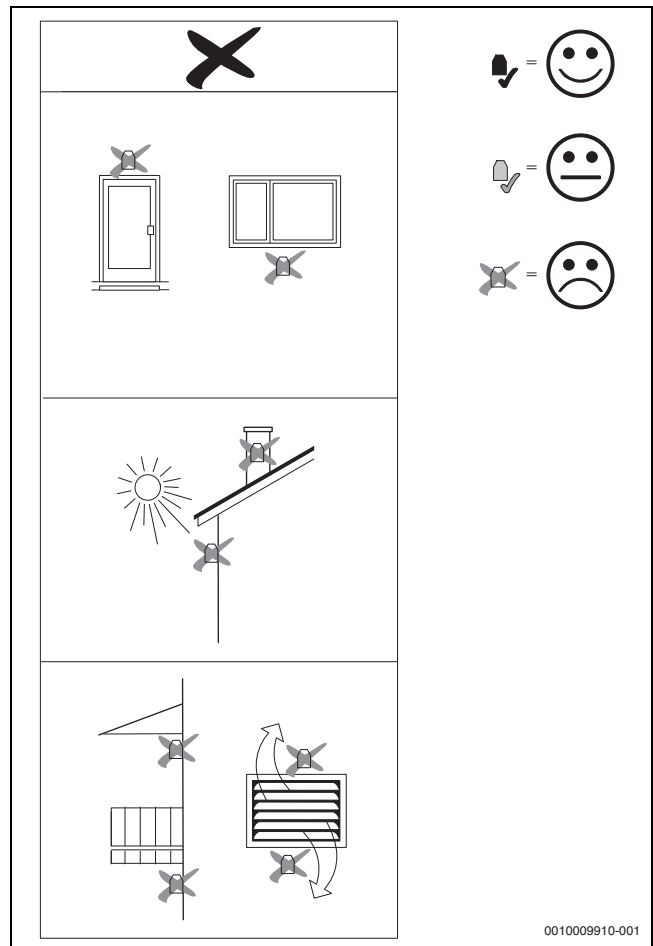


Bild 34 Ungeeigneter Installationsort des Außentemperaturfühlers

6.4 Hydraulischer Anschluss

Rohrnetz vorbereiten

Rückstände im Rohrnetz können das Gerät beschädigen.

- ▶ Rohrnetz vor dem Anschluss spülen.

Schlauch am Sicherheitsventil Heizung montieren

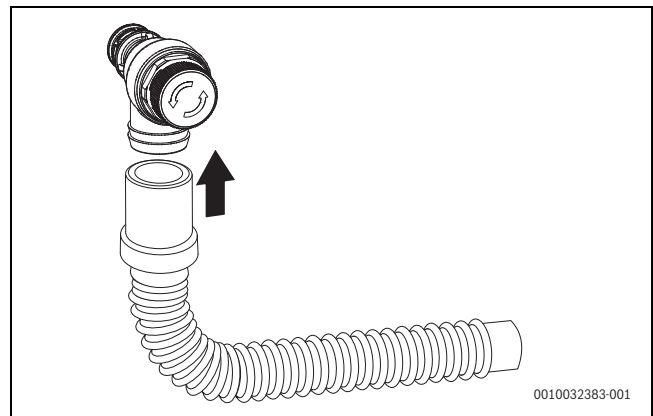


Bild 35 Schlauch am Sicherheitsventil (Heizung) montieren

Schlauch am Kondensatsiphon montieren

- ▶ Kappe am Abfluss des Kondensatsiphons abnehmen.
- ▶ Kondensatschlauch am Kondensatsiphon montieren.

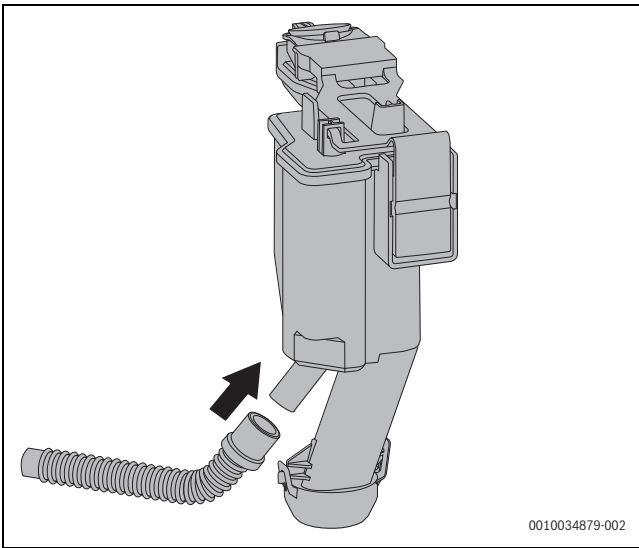


Bild 36

- ▶ Kondensatschlauch nur mit Gefälle verlegen und an die Ablaufleitung anschließen.
- ▶ Anschluss am Kondensatsiphon auf Dichtheit prüfen.

Siphon montieren

Der Siphon (Zubehör Nr. 432) leitet austretendes Wasser und das Kondensat ab.

- ▶ Ableitung aus korrosionsfesten Werkstoffen (entsprechend landes-spezifischen Bestimmungen) erstellen.
- ▶ Ableitung direkt an einen Anschluss DN 40 montieren.
- ▶ Schläuche mit Gefälle verlegen.

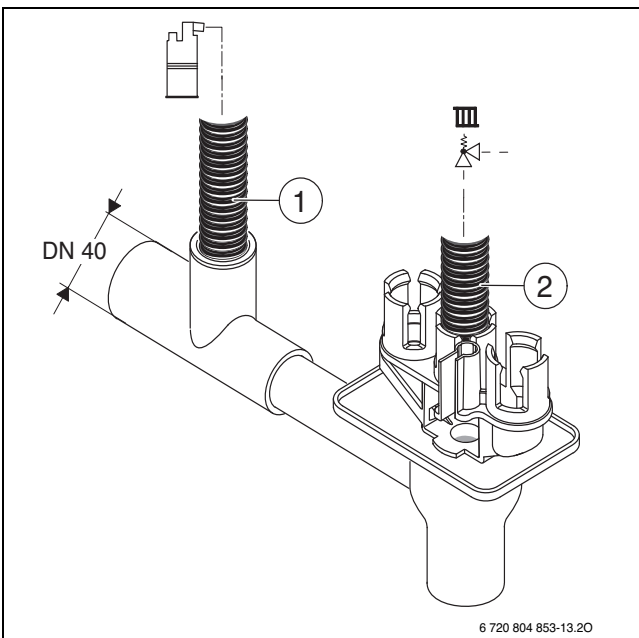


Bild 37 Kondensatschlauch und Schlauch vom Sicherheitsventil am Siphon montieren

- [1] Kondensatschlauch
- [2] Schlauch vom Sicherheitsventil (Heizkreis)

- ▶ Schläuche mit Gefälle verlegen.

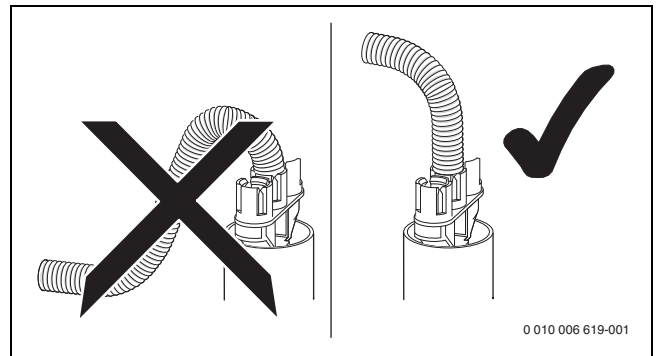


Bild 38

Kondensatsiphon füllen

! GEFAHR

Lebensgefahr durch Vergiftung!

Bei einem nicht gefüllten Kondensatsiphon können giftige Abgase austreten.

- ▶ Kondensatsiphon über das Abgasrohr mit ca. 250 ml Wasser füllen.

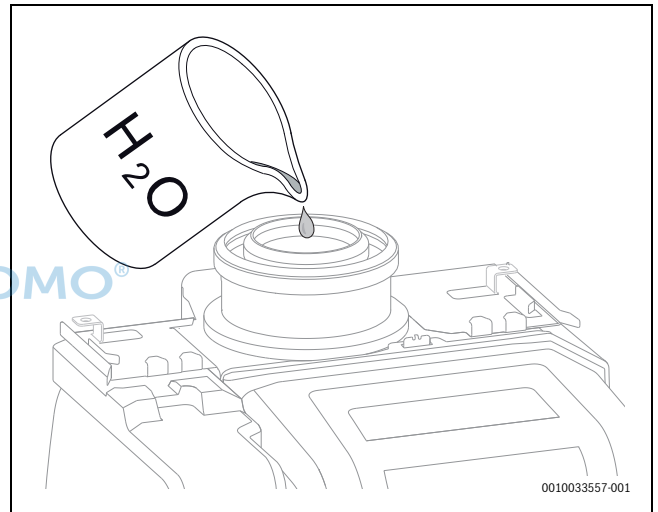


Bild 39 Kondensatsiphon mit Wasser füllen

6.5 Abgaszubehör anschließen

- ▶ Installationsanleitung des Abgaszubehörs beachten.
- ▶ Abgaszubehör [1] anschließen.

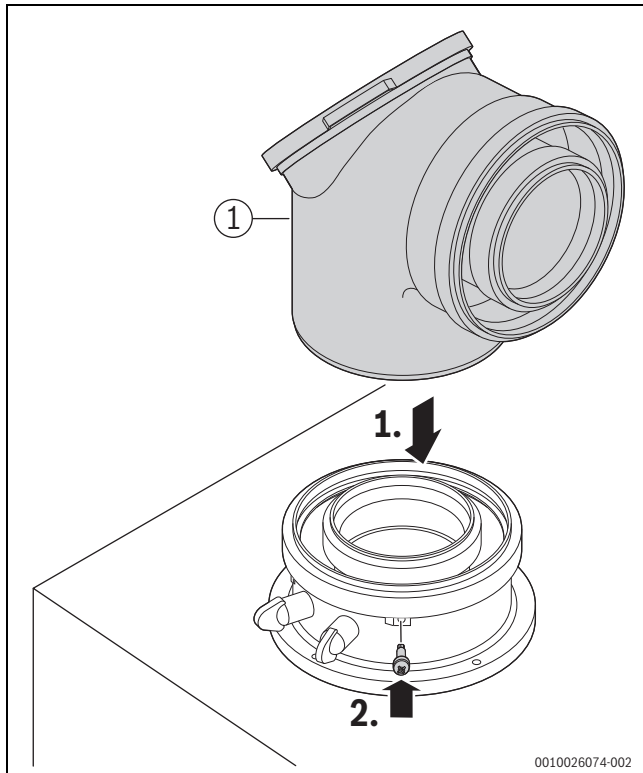


Bild 40 Abgaszubehör einsetzen und mit Schraube sichern

- ▶ Abgasweg auf Dichtheit prüfen (→ Kapitel , Seite 41).

6.6 Anlage füllen und auf Dichtheit prüfen

Heizkreis füllen und entlüften

- ▶ Vordruck des Ausdehnungsgefäßes auf die statische Höhe der Heizungsanlage einstellen.
- ▶ Heizkörperventile öffnen.
- ▶ Heizungsvorlaufhahn [1] und Heizungsrücklaufhahn [5] öffnen.
- ▶ Heizungsanlage auf 1 bis 2 bar füllen.
- ▶ Heizkörper entlüften.
- ▶ Entlüfter (→ Bild 4, Seite 8) öffnen und nach dem Entlüften wieder schließen.
- ▶ Heizungsanlage erneut auf 1 bis 2 bar füllen und Füll- und Entleerhahn wieder schließen.
- ▶ Heizungspumpe 30 Sekunden laufen lassen (→ Kapitel 8.2).
- ▶ Heizungspumpe ausschalten und entlüften.
- ▶ Die letzten beiden Schritte dreimal wiederholen.
- ▶ Trennstellen auf Dichtheit prüfen (Prüfdruck maximal 2,5 bar am Manometer).

Gasleitung auf Dichtheit prüfen

- ▶ Um die Gasarmatur vor Überdruckschäden zu schützen: Gashahn [3] schließen.
- ▶ Trennstellen auf Dichtheit prüfen (Prüfdruck maximal 150 mbar).
- ▶ Druckentlastung durchführen.

6.7 Elektrischer Anschluss

6.7.1 Allgemeine Hinweise



WARNUNG

Lebensgefahr durch elektrischen Strom!

Das Berühren von elektrischen Teilen, die unter Spannung stehen, kann zum Stromschlag führen.

- ▶ Vor Arbeiten an elektrischen Teilen: Spannungsversorgung allpolig unterbrechen (Sicherung/LS-Schalter) und gegen unbeabsichtigtes Wiedereinschalten sichern.

- ▶ Schutzmaßnahmen nach VDE Vorschriften 0100 und Sondervorschriften (TAB) der örtlichen EVU beachten.
- ▶ In Räumen mit Badewanne oder Dusche: Gerät an einen FI-Schutzschalter anschließen.
- ▶ Keine weiteren Verbraucher am Netzanschluss des Geräts anschließen.

6.7.2 Gerät anschließen

Anschluss nur außerhalb der Schutzbereiche 1 und 2 (→ Bild 29, Seite 23) möglich.

- ▶ Netzstecker in eine Steckdose mit Schutzkontakt stecken.



Ein beschädigtes Netzkabel darf nur durch ein Originalersatzteil (→ Ersatzteilkatalog) ersetzt werden. Der Einbau darf nur durch eine Fachkraft für Elektroinstallationen erfolgen.

6.7.3 Externes Zubehör anschließen



WARNUNG

Lebensgefahr durch elektrischen Strom!

Die Anschlüsse PCO, PW1 und PW2 sind 230-Volt-Anschlüsse. Die Anschlüsse PCO, PW1 und PW2 stehen unter Spannung, sobald Netzspannung am Gerät anliegt.

- ▶ Spannungsversorgung allpolig unterbrechen (Sicherung/LS-Schalter) und gegen unbeabsichtigtes Wiedereinschalten sichern.

- ▶ Steuergerät nach unten klappen (→ Bild 41).

- ▶ Steuergerät öffnen.

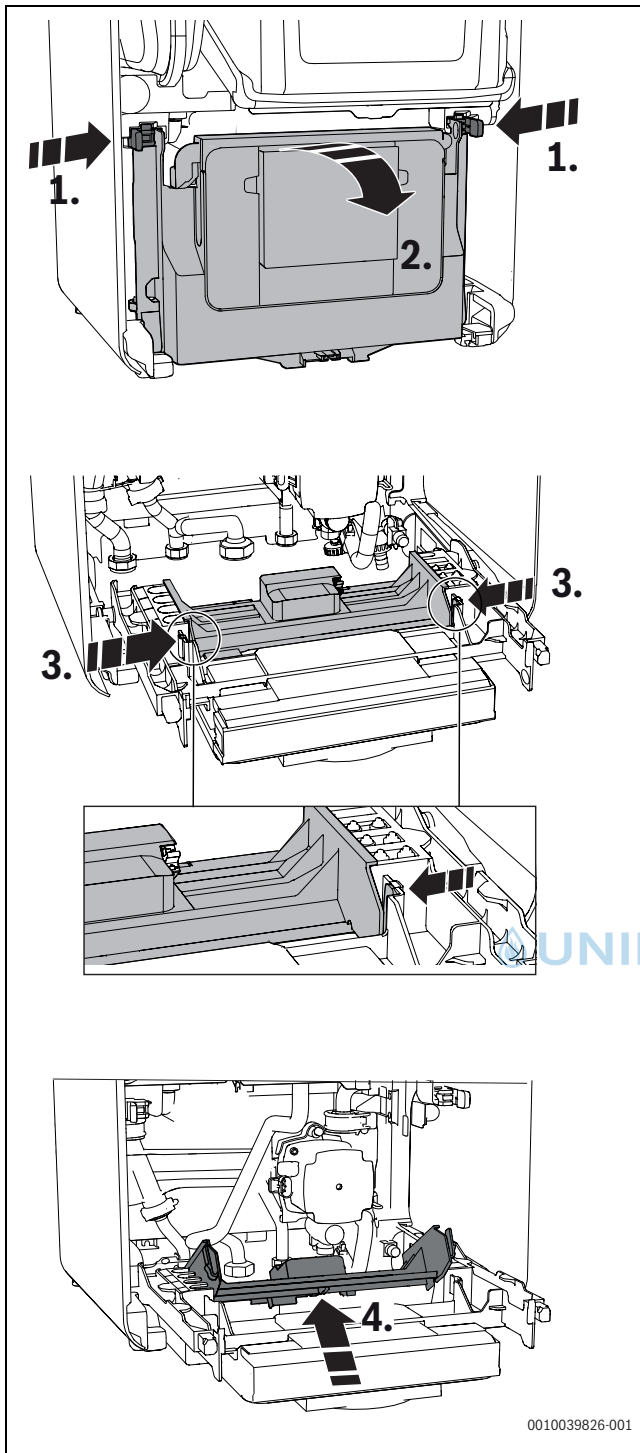


Bild 41 Steuergerät öffnen

Bei geöffnetem Steuergerät besteht Zugang zum elektrischen Anschluss des Bedienfeldes.

- ▶ Für Spritzwasserschutz (IP): Zugentlastung entsprechend dem Durchmesser des Kabels abschneiden.

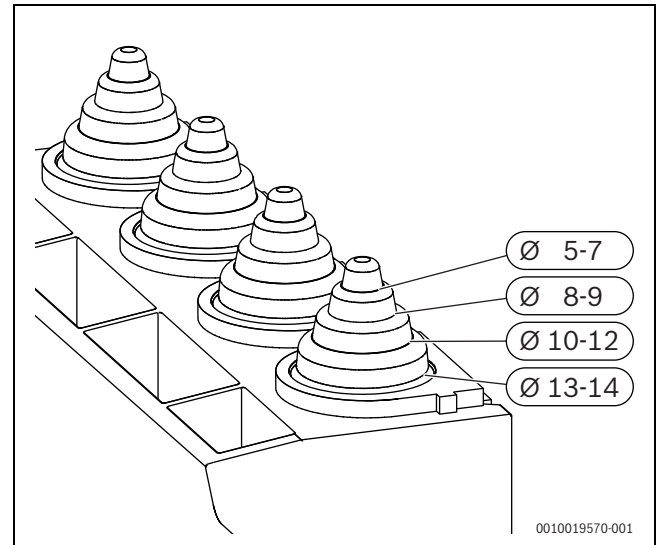


Bild 42 Zugentlastung an Kabeldurchmesser anpassen

- ▶ Kabel durch die Zugentlastung führen.
- ▶ Kabel an der Klemmleiste für externes Zubehör (→ Bild 43) anschließen.
- ▶ Kabel an der Zugentlastung sichern.

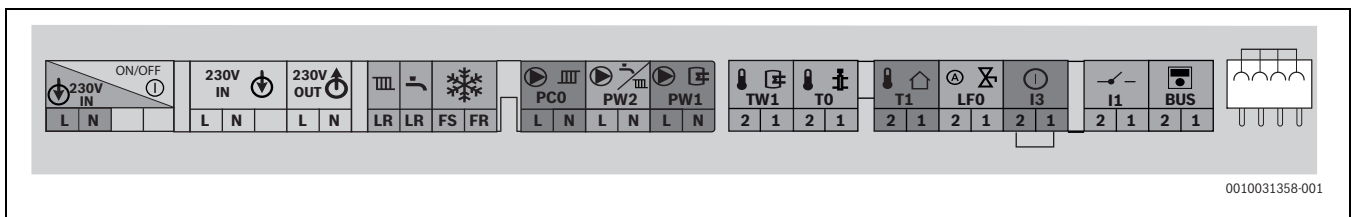


Bild 43 Klemmleiste für externes Zubehör

Symbol	Funktion	Beschreibung
	Netzspannung	Schalter Ein/Aus
	Netzanschluss	Externe Spannungsversorgung
	Netzanschluss	Externe Module (über Schalter Ein/Aus geschaltet)
	Ohne Funktion	
	Anschluss Frostthermostat	Keine Einstellung im Servicemenü erforderlich
	Ohne Funktion	
	Netzanschluss für Zirkulationspumpe oder Heizungspumpe (max. 100 W) nach der hydraulischen Weiche im ungemischten Heizkreis	<ul style="list-style-type: none"> ▶ Im Servicemenü unter Anlageneinstellungen Heizkreis 1 am Heizgerät > Installiert, Pumpe HK1 hinter Weiche einstellen.
	Netzanschluss für Speicherladepumpe (max. 100 W) oder externes 3-Wege-Ventil (mit Federrückstellung)	<ul style="list-style-type: none"> ▶ Im Servicemenü unter Anlageneinstellungen > Warmwasser am Heizg. einstellen. ▶ Speicherladepumpe anschließen oder externes 3-Wege-Ventil so anschließen, dass im stromlosen Zustand der Heizkreis geschlossen ist.
	Speichertemperaturfühler	<ul style="list-style-type: none"> ▶ Speichertemperaturfühler anschließen.
	Externer Vorlauftemperaturfühler (z. B. Weichenfühler)	<ul style="list-style-type: none"> ▶ Externen Vorlauftemperaturfühler anschließen. ▶ Im Servicemenü unter Anlageneinstellungen > Inbetriebnahme > Hydraulische Weiche einstellen.
	Außentemperaturfühler	<ul style="list-style-type: none"> ▶ Außentemperaturfühler anschließen.
	Automatischen Fülleinrichtung	Weitere Informationen zum Anschluss der automatischen Fülleinrichtung, finden Sie in der Zubehör-Installationsanleitung.
	Externer Schaltkontakt, potenzialfrei (z. B. Temperaturwächter für Fußbodenheizung, im Auslieferungszustand gebrückt)	<p>Wenn mehrere externe Sicherheitseinrichtungen wie z. B. TB 1 und Kondensatpumpe angeschlossen werden, müssen diese in Reihe geschaltet werden.</p> <p>Temperaturwächter in Heizungsanlagen nur mit Fußbodenheizung und direktem hydraulischen Anschluss an das Gerät: Beim Ansprechen des Temperaturwächters werden Heiz- und Warmwasserbetrieb unterbrochen.</p> <ul style="list-style-type: none"> ▶ Brücke entfernen. ▶ Temperaturwächter anschließen. <p>Kondensatpumpe: Bei fehlerhafter Kondensatableitung werden Heiz- und Warmwasserbetrieb unterbrochen.</p> <ul style="list-style-type: none"> ▶ Brücke entfernen. ▶ Kontakt für Brennerabschaltung anschließen. ▶ 230-V-AC-Anschluss extern vornehmen.
	Ein/Aus-Temperaturregler (potenzialfrei)	<ul style="list-style-type: none"> ▶ Ein-/Aus-Temperaturregler anschließen.
	Externes Bediengerät/externe Module mit 2-Draht-BUS	<ul style="list-style-type: none"> ▶ Kommunikationsleitung anschließen.
	Sicherung	Eine Ersatzsicherung befindet sich auf der Innenseite der Abdeckung.

Tab. 84 Klemmleiste für externes Zubehör

6.8 Connect-Key montieren



Der Connect-Key ermöglicht zusätzliche Funktionen des Geräts (→ Installations- und Bedienungsanleitung des Connect-Key).

- ▶ Connect-Key einstecken.

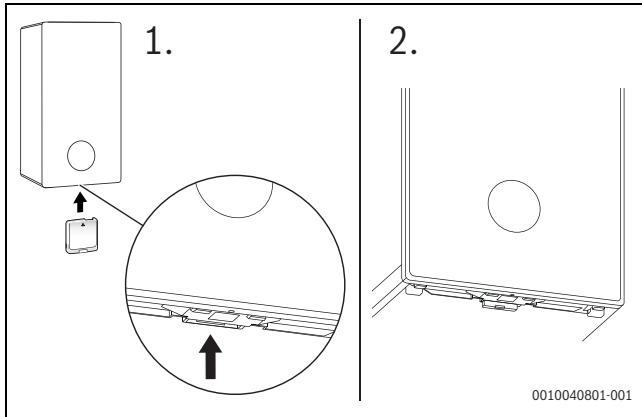


Bild 44 Lage des Steckplatzes

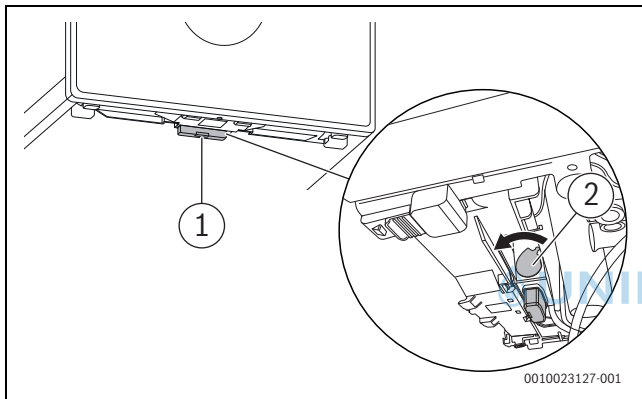


Bild 45 Connect-Key sichern

- ▶ Hebel nach vorne ziehen [2]. Der Connect-Key ist gesichert. Die LED [1] blinkt grün.



Im Normalbetrieb geht die LED aus, um Energie zu sparen.

Weitere Informationen zum LED-Status → Installations- und Bedienungsanleitung des Connect-Key.

7 Inbetriebnahme

HINWEIS

Inbetriebnahme ohne Wasser beschädigt das Gerät!

- ▶ Gerät nur mit Wasser gefüllt betreiben.
- ▶ Fülldruck der Anlage prüfen.
- ▶ Alle Wartungshähne öffnen.
- ▶ Gashahn öffnen.
- ▶ Entlüfter öffnen und nach dem Entlüften wieder schließen.

7.1 Bedienfeldübersicht

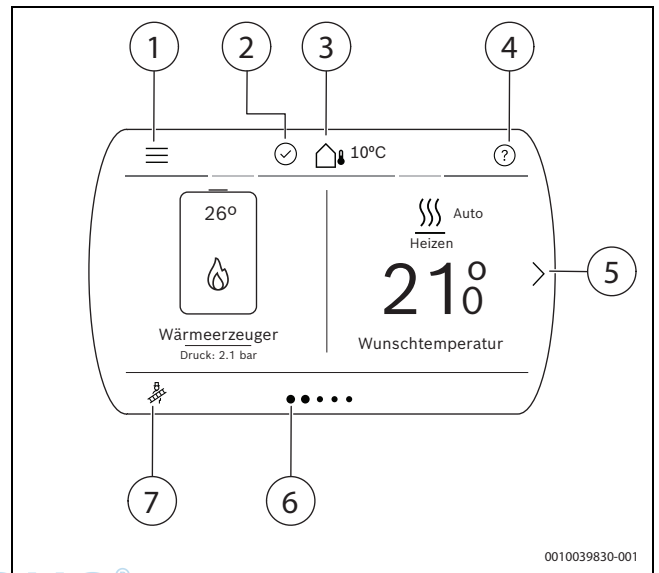


Bild 46 Bedienfeld

- [1] Allgemeine Einstellungen
- [2] Systemstatus
- [3] Aktuelle Außentemperatur
- [4] Hilfe
- [5] Nächste Seite
- [6] Aktuelle Seite
- [7] Schornsteinfeger-Modus

7.2 Gerät einschalten

- ▶ Gerät am Schalter Ein/Aus einschalten (→ Kapitel 2.9 "Produktübersicht").



Wenn nach dem Einschalten im Display **Siphonfüllprogramm** angezeigt wird, wird der Kondensatsiphon im Gerät gefüllt. Weitere Informationen finden Sie in Kapitel 7.3 "Siphonfüllprogramm".

- ▶ Beim ersten Einschalten des Geräts: Gewünschte Sprache aus der Sprachenliste auswählen und bestätigen. Die Spracheinstellung kann jederzeit im Menüpunkt **Sprache** geändert werden.

7.3 Siphonfüllprogramm

Das Siphonfüllprogramm startet automatisch:

- nachdem das Gerät am Schalter Ein/Aus eingeschaltet wird,
- nachdem der Brenner 28 Tage nicht in Betrieb war,
- nachdem die Betriebsart von Sommer- auf Winterbetrieb umgestellt wird,
- nachdem das Gerät auf die Grundeinstellungen zurückgesetzt wurde.

Im Siphonfüllprogramm wird das Gerät 15 Minuten auf kleiner Wärmeleistung gehalten. Der Aufruf des Schornsteinfegerbetriebs unterbricht das Siphonfüllprogramm.

7.4 Betriebszustand der Heizungspumpe prüfen

Der Betriebszustand wird per LED an der Pumpe angezeigt.

Mögliche Betriebszustände sind:

- LED blinkt grün = Normalbetrieb
- LED leuchtet grün = keine Kommunikation zur Heizungspumpe, Betrieb ohne Modulation
- LED leuchtet rot = Störung.

Wenn die LED grün leuchtet:

- ▶ Korrekten Anschluss des Signalkabels prüfen/sicherstellen.

Wenn die LED rot leuchtet:

- ▶ Ursache der Störung feststellen und beseitigen.

Mögliche Ursachen einer Störung sind:

- Luft im System
- Zu geringe elektrische Spannung
- Blockierte Pumpe.

7.5 Verkleidung montieren



Zur Wahrung der elektrischen Sicherheit darf das Gerät nur mit vollständig montierter und gesicherter Verkleidung betrieben werden.

- ▶ Vordere Verkleidung von unten mit einer Schraube (Lieferumfang) gegen unbefugtes Abnehmen sichern.

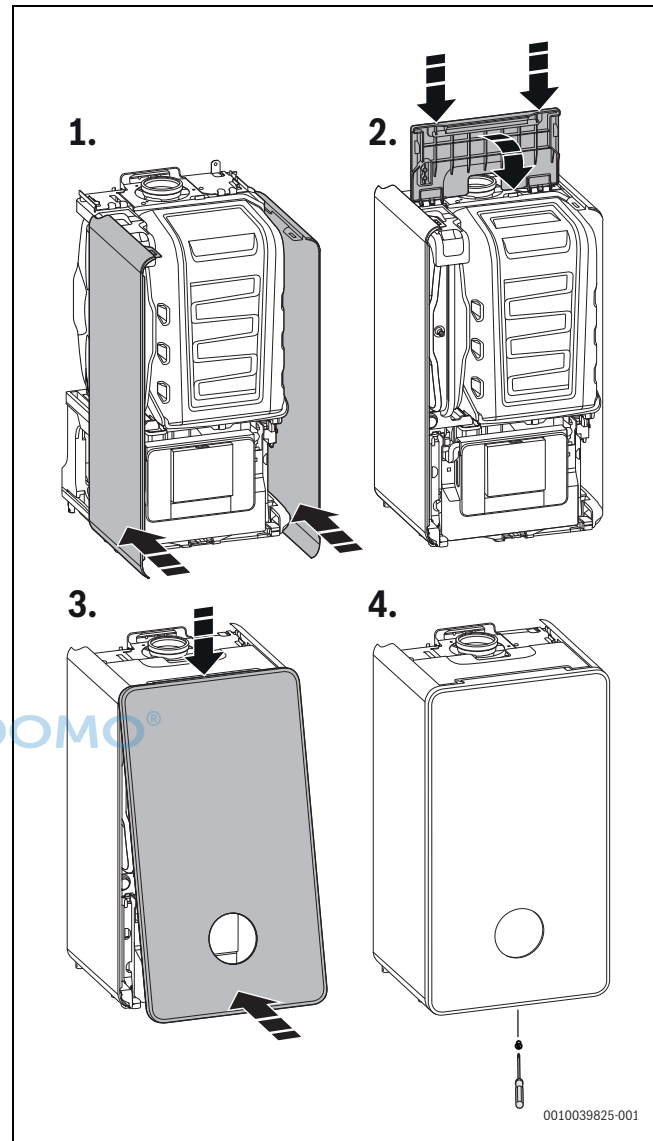


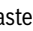
Bild 47 Verkleidung montieren

8 Einstellungen im Servicemenü

Das Servicemenü ermöglicht das Einstellen und Prüfen vieler Anlagen- und Gerätefunktionen. Eine Übersicht der möglichen Einstellungen finden Sie in Kapitel 8.2.

8.1 Bedienung des Servicemenüs

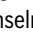
Servicemenü öffnen

- ▶ Taste  solange drücken, bis das Servicemenü erscheint.

Servicemenü schließen

- ▶ Taste  drücken.

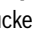
Durch das Menü bewegen

- ▶ Um ein Menü oder einen Menüpunkt zu markieren, nach Oben oder nach Unten scrollen und die gewünschte Option wählen. Das Menü oder der Menüpunkt wird angezeigt.
- ▶ Um zur übergeordneten Menüebene zu wechseln, Taste  drücken.

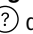
Einstellwerte ändern

- ▶ Auf den gewünschten Menüpunkt drücken.
- ▶ Die Werte wie gewünscht einstellen. Der neue Wert ist gespeichert.

Automatisches Speichern von Werten

- ▶ Taste  drücken. Der Wert wird automatisch gespeichert.

Hilfe anzeigen

- ▶ Taste  drücken. Eine Erklärung wird angezeigt.

Einstellungen dokumentieren

Der Aufkleber „Einstellungen im Servicemenü“ (Lieferumfang) erleichtert nach Wartungen das Wiederherstellen der individuellen Einstellungen.

- ▶ Geänderte Einstellungen eintragen.
- ▶ Aufkleber sichtbar am Gerät anbringen.

8.2 Übersicht des Servicemenüs

Die Menüpunkte entsprechen der unten aufgelisteten Reihenfolge. Voreinstellungen ab Werk sind hervorgehoben.



Abhängig von der Heizungsanlage und den installierten Komponenten werden nicht alle Menüs angezeigt.

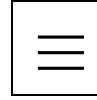


Bild 48 Menü Symbol im Hauptmenü oben links

Service	
Anlageneinstellungen	
	Start Systemanalyse
	Inbetriebnahme (→ Tabelle 86)
	Wärmeerzeuger (→ Tabelle 87)
	Heizen (→ Tabelle 88)
	WW-System I (intern) WW-System I (extern) (→ Tabelle 89)
	Solar ¹⁾
	Werkseinstellungen
Diagnose	
	Funktionstests
	Störungen
	Kontaktaten Installateur
Monitordaten	
	Wärmeerzeuger
	Anlageninfo
	Heizkreis 1 ... 4
	WW-System I (intern) WW-System I (extern)
	Solar
	Systemkomponenten
Demo-Betrieb aktivieren	

1) Das Menü wird nur in Verbindung mit einem Solarmodul angezeigt.

Tab. 85 Menü Service

8.2.1 Menü Anlageneinstellungen

Inbetriebnahme	
Hydraulische Weiche	
Nicht installiert	
Installiert, Fühler am WE angeschl.	
Installiert, Fühler am WE angeschl.	
Installiert, Fühler am Modul angeschl.	
Installiert, kein Fühler	
Warmwasser am Heizg.	
Nicht installiert	
Installiert, 3-Wege-Ventil	
Installiert, Ladepumpe hinter Weiche	
Installiert, Speicherladepumpe	
Heizkreis 1 am Heizgerät	
Nicht installiert	
Installiert, nur Systempumpe	
Installiert, Pumpe HK1 hinter Weiche	
Systempumpe	
Nicht installiert	
Installiert	
Einbausituation	
Einfamilienhaus	
Mehrfamilienhaus	
Heizkreis 1 ... 4	
Nicht installiert	
Am Wärmeerzeuger	
Am Modul	
Warmwasser-System 1	
Nicht installiert	
Am Wärmeerzeuger	
Externes Warmwassermodul	
Frischwasser	
Warmwasser-System 2	
Nicht installiert	
Externes Warmwassermodul	
Solar ¹⁾	
Nicht installiert	
Installiert	

1) Das Menü wird nur in Verbindung mit einem Solarmodul angezeigt.

Tab. 86 Menü Anlageneinstellungen > Inbetriebnahme

Wärmeerzeuger	
Heizen	
Heizbetrieb einschalten: Ja Nein	
Max. Vorlauftemperatur: 30 ... 65 ... 85 °C	
Max. Heizleistung: abhängig vom Kodierstecker	
Zeitintervall Taktsperre: 3 ... 10 ... 60 min	
Einschalttemp.-Differenz: -2 ... -6 ... -15 K	
Ausschalttemp.-Differenz: 2 ... 6 ... 15 K	
Warmwasser	
WW-Bereitung einschalten: Ja Nein	
Max. Warmwasserleistung: ... 100 %	
Wechselbetrieb mit Heizung: Ja Nein	
Pumpe	
Pumpenkennfeld	
Leistungsgeführt	
Delta-p-geführt XXX: (100 mbar) ... 2 (150 mbar) ... 7 (400 mbar)	
Regelungsart	
Wärmeanforderung	
Energieeinsparung	
Nachlaufdauer: 24 h 1 ... 2 ... 60 min	
Nachlaufmodulation: 10 ... 100 %	
Sperrzeit bei ext. 3WV: 0 ... 240 s	
Minimaler Betriebsdruck: 0.6 ... 0.8 bar	
Optimaler Betriebsdruck: 1.0 ... 1.3 ... 1.7 bar	
Sonderfunktionen	
Entlüftungsbetrieb	
Aus	
Automatik	
Dauerhaft ein	
Siphonfüllprogramm	
Aus	
Ein (mit min. Wärmeerzeugerleistung)	
Ein (mit minimaler Heizleistung)	
Automatisches Befüllen	
Nicht Installiert	
Minimaler Betriebsdruck: 0.6 ... 0.8 bar	
Optimaler Betriebsdruck; 1.0 ... 1.3 ... 1.7 bar	
Wartung	
Serviceanzeige	
Aus	
Nach Laufzeit	
Nach Betriebsstunden	
Nach Datum	
Serviceanzeige zurücksetzen?: Ja Nein	
Grenzwerte	
Max. Vorlauftemperatur: 30 ... 65 ... 88 °C	
Max. Warmwassertemp.: 35 ... 60 ... 80 °C	
Min. Brennerleistung (abhängig vom Kodierstecker)	
Notbetrieb: Ja Nein	
Notbetrieb-Vorlaufsolltemp.: 30 ... 82 °C	
Laufzeiten zurücksetzen?: Ja Nein	

Tab. 87 Menü Anlageneinstellungen > Wärmeerzeuger

Heizen	
Außentemperatur	
Min. Außentemperatur:	-35 ... -10 ... 10 °C
Dämpfung Gebäudeart	
	Keine
	Leicht
	Mittel
	Schwer
Heizkreis 1	
Expertenansicht:	Ja Nein
Fernbedienung	
	Keine
	CR10
	CR10 H
	CR20 RF
	RT800
	K30 RF
Heizsystem-Typ HK1	
	Heizkörper
	Konvektoren
	Fußbodenheizung
Max. HK1-Temp.: (abhängig vom Heizsystem-Typ des Heizkreises)	
Gemischter Heizkreis:	Ja Nein
Regelungsart	
	Außentemperaturgeführt
	Außentemperatur mit Fußpunkt
	Raumtemperaturgeführt
	Konstantheizkreis
Min. Vorlauftemperatur:	
	Nicht verwendet
	Verwendet: 10 ... 60 °C
Heizkurve HK1	
Frostschutz	
	Aus
	Raumtemperatur
	Außentemperatur
	Raum- und Außentemperatur
Frostschutz Grenztemp.	
Die folgenden Menüs werden nur angezeigt, wenn Expertenansicht auf Ja eingestellt ist.	
Absenkart	
	Außentemperaturschwelle
	Raumtemperaturschwelle (wird nur angezeigt, wenn Regelungsart auf Raumtemperaturgeführt eingestellt ist)
	Reduzierter Betrieb
Außentemperaturschwelle: -20 ... 0 ... 10 °C	
Durchheizen unter: Ein Aus Bei Einstellung Ein -30 ... 10 °C	
Raumeinfluss HK1: Ein Aus Bei Einstellung Ein 1 ... 3 ... 5 K	
Solareinfluss: Ein Aus Bei Einstellung Ein: -1 ... -5 K eingestellt werden.	
Raumtemperatur-Offset: -5 ... 0 ... 5 °C	
	schnell
	Mittel
	träge
Pumpensparmodus: Ja Nein	

Heizen	
Erkennung offener Fenster:	Ja Nein
Warmwasservorrang:	Ja Nein

Tab. 88 Menü Anlageneinstellungen > Heizen

WW-System I (intern) ... II WW-System I (extern) ... II	
Expertenansicht: Ein Aus	
Temperatur	
	Max. Temperatur: 35 ... 80 °C
	Komfort: 35 ... 60 ... 80 °C
	Reduziert: 35 ... 45 ... 80 °C
	Extra-Warmwasser: 30 ... 60 ... 80 °C
Warmwasserkomfort	
	Eco
	Komfort
Therm. Desinfektion	
	Automatik AusJa Nein
Täglich/Wochentag (wird nur angezeigt, wenn Expertenansicht auf Ein eingestellt ist)	
	Montag
	Dienstag
	...
	Sonntag
	Täglich
Startzeit	
	Temperatur: 60 ... 70 ... 80 °C
	Jetzt manuell starten: Ja Nein
	Jetzt manuell beenden: Ja Nein
Tägl. Aufheizung	
	Aktivieren
	Startzeit: 00:00 ... 02:00 ... 23:59
	Temperatur: 60 ... 70 °C
Zirkulationspumpe: Jetzt manuell beenden: Ja Nein	
Zirku.-Pumpe Betriebsart	
	Ein
	Aus
	Nach Warmwassersollwert
Eigenes Zeitprogramm	
Einschalhäufigkeit: 1 ... 2 ... 6 runs/h	
Einschalttemp.-Differenz: -5 ... -20 K	
Start Speicherladepumpe: Ja Nein	
Offset Versorgungstemperatur: 5 ... 20 ... 40 K	

Tab. 89 Menü Anlageneinstellungen > WW-System I (intern) ... II | WW-System I (extern) ... II

8.2.2 Menü Diagnose

Funktionstests	
Funktionstests aktivieren: Ja Nein	
Die folgenden Menüs werden nur angezeigt, wenn Funktionstests aktivieren auf Ja eingestellt ist.	
Wärmeerzeuger	
Brenner: Ein Aus	
Zündung: Ein Aus	
Ionisationsoszillator-Test: Ein Aus	
Gebälse: Ein Aus	
Pumpe: Ein Aus	
3-Wege-Ventil: Heizen Warmwasser	
WW-System I (intern)	
Solar	
PS1 Pumpe Solarkreis: Ein Aus: 5 ... 100 %	
PS10 Kollektorkühlpumpe: Ein Aus	

Tab. 90 Menü Diagnose > Funktionstests

Störungen	
Akt. Störungen Anlage	
Störungshistorie WE	
Reset Störungshist. WE: Ja Nein	
Störungshistorie Anlage	
Reset Störungshist. Anlage: Ja Nein	

Tab. 91 Menü Diagnose > Störungen

Kontaktdaten Installateur	
Name	
Adresse	
Telefonnummer	

Tab. 92 Menü Diagnose > Kontaktdaten Installateur

8.2.3 Menü Monitordaten

Wärmeerzeuger	
Aktuelle Störung	
Vorlaufsolltemperatur	
Vorlauftemperatur	
Vorlauftemp. Wärmezelle	
Flammenstrom	
Aktuelle Brennermodulation	
Aktuelle Brennerleistung	
Wärmeerzeuger-Nennleistung	
Max. Heizleistung	
Max. Warmwasserleistung	
Pumpe	
3-Wege-Ventil	
Systemdruck	
Entlüftungsbetrieb	
Siphonfüllprogramm	
Statistik	
Brennerlaufzeit	
Brennerstarts	
Wärmeerz.-Gesamtlaufzeit	
Energieverbrauch	
Gas	
Elektrizität	
Abgegebene Energie	

Wärmeerzeuger	
Gesamt	
Heizen	
Warmwasser	
Effizienz	
Gesamt	
Heizen	
Warmwasser	

Tab. 93 Menü Monitordaten > Wärmeerzeuger

Anlageninfo	
Außentemperatur	
Gedämpfte Außentemperatur	
System-Vorlaufsolltemperatur	
Vorlauftemperatur	
Rücklauftemperatur	

Tab. 94 Menü Monitordaten > Anlageninfo

Heizkreis 1 ... 4	
Vorlauftemperatur	
Vorlaufsolltemperatur	
Raum-Solltemperatur HK1	
Einschaltoptimierung	
Urlaub	
Raumeinfluss	
Pumpe	
3-Wege-Ventil	

Tab. 95 Menü Monitordaten > Heizkreis 1 ... 4

WW-System I (intern) ... II WW-System I (extern) ... II	
Warmwasser-Solltemperatur	
Isttemperatur	
Speichertemperatur	
3-Wege-Ventil	
Therm. Desinfektion	
Zirkulationspumpe	

Tab. 96 Menü Monitordaten > WW-System I (intern) ... II | WW-System I (extern) ... II

Solar	
Solarfühler-ÜbersichtSolar sensor overview	
SolarkreisSolar circuit	
TS1 Temperatur Kollektor	
TS2 Temperatur Speicher unten	
PS1 Pumpe Solarkreis	
PS10 Pumpe Kollektorkühlung	

Tab. 97 Menü Monitordaten > Solar

Systemkomponenten	
WarmwasserWärmequelle	
Typ WW-Modul 1Typ DHW modul 1	
Typ WW-Modul 2Typ DHW modul 2	
Typ Frischwassermodul 1 ... 4	

Tab. 98 Menü Monitordaten > Systemkomponenten

8.2.4 Schornsteinfegerbetrieb



Bild 49 Schornsteinfegerbetrieb Symbol im Hauptmenü unten links

Schornsteinfegerbetrieb	
Schornsteinfegerbetrieb starten?: Abbrechen Bestätigen	
Wird nur angezeigt, wenn Bestätigen im Schornsteinfegerbetrieb starten? ausgewählt wird.	
Mehr...	
Wärmeerzeugerleistung [%]: Minimal Max.Heizung Max. Wärmeerzeuger; 10 ... 100 %	
Stopp: Abbrechen Bestätigen	

Tab. 99 Menü Diagnose > Funktionstests

8.3 Thermische Desinfektion

Um einer bakteriellen Verunreinigung des Warmwassers z. B. durch Legionellen vorzubeugen, empfehlen wir nach längerem Stillstand eine thermische Desinfektion.

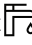


Verletzungsgefahr durch Verbrühung!

Während der thermischen Desinfektion kann die Entnahme von ungemischtem Warmwasser zu schweren Verbrühungen führen.

- ▶ Maximal einstellbare Warmwassertemperatur nur zur thermischen Desinfektion verwenden.
- ▶ Hausbewohner über die Verbrühungsgefahr informieren.
- ▶ Thermische Desinfektion außerhalb der normalen Betriebszeiten durchführen.
- ▶ Warmwasser nicht ungemischt entnehmen.

Eine ordnungsgemäße thermische Desinfektion umfasst das Warmwassersystem einschließlich der Zapfstellen.

- ▶ Thermische Desinfektion im Warmwasser-Menüpunkt  des Hauptmenüs einstellen.
- ▶ Warmwasser-Zapfstellen schließen.
- ▶ Evtl. vorhandene Zirkulationspumpe auf Dauerbetrieb einstellen.
- ▶ Warten, bis die maximale Temperatur erreicht ist.
- ▶ Nacheinander von der nächstgelegenen Warmwasser-Zapfstelle bis zur Entferntesten so lange Warmwasser entnehmen, bis 3 Minuten lang 70 °C heißes Wasser ausgetreten ist.
- ▶ Ursprüngliche Einstellungen wiederherstellen.

9 Inspektion und Wartung

9.1 Sicherheitshinweise zu Inspektion und Wartung

Hinweise für die Zielgruppe

Inspektion, Reinigung und Wartung darf nur ein zugelassener Fachbetrieb unter Beachtung der systemrelevanten Anleitungen ausführen. Bei unsachgemäßer Ausführung können Personenschäden bis hin zur Lebensgefahr oder Sachschäden entstehen.

- ▶ Betreiber auf die möglichen Folgen einer fehlenden oder unsachgemäßen Inspektion, Reinigung und Wartung hinweisen.
- ▶ Heizungsanlage mindestens einmal jährlich inspizieren.
- ▶ Erforderliche Reinigungs- und Wartungsarbeiten gemäß Checkliste durchführen (→ Seite 38).
- ▶ Festgestellte Mängel unverzüglich beheben.
- ▶ Wärmeblock jährlich prüfen und, falls erforderlich, reinigen.
- ▶ Nur Originalersatzteile verwenden.
- ▶ Lebensdauer von Dichtungen beachten.
- ▶ Ausgebaute Dichtungen und O-Ringe durch Neuteile ersetzen.
- ▶ Ausgeführte Arbeiten dokumentieren.

Lebensgefahr durch Stromschlag!

Das Berühren von unter Spannung stehenden Teilen kann zum Stromschlag führen.

- ▶ Vor Arbeiten am elektrischen Teil die Spannungsversorgung (230 V AC) unterbrechen und gegen unbeabsichtigtes Wiedereinschalten sichern.

Lebensgefahr durch austretendes Abgas!

Austretendes Abgas kann zu Vergiftungen führen.

- ▶ Dichtheitsprüfung nach Arbeiten an abgasführenden Teilen durchführen.

Explosionsgefahr durch austretendes Gas!

Austretendes Gas kann zur Explosion führen.

- ▶ Gashahn schließen vor Arbeiten an gasführenden Teilen.
- ▶ Dichtheitsprüfung durchführen.

⚠ **Verbrühungsgefahr durch heißes Wasser!**

Heißes Wasser kann zu schweren Verbrühungen führen.

- ▶ Bewohner vor dem Aktivieren des Schornsteinfegerbetriebs oder einer thermischen Desinfektion auf die Verbrühungsgefahr hinweisen.
- ▶ Thermische Desinfektion außerhalb der normalen Betriebszeiten durchführen.
- ▶ Eingestellte maximale Warmwassertemperatur nicht verändern.

⚠ **Verbrennungsgefahr durch heiße Oberflächen!**

Einzelne Bauteile des Heizkessels können auch nach längerer Außerbetriebnahme sehr heiß sein!


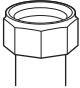
- ▶ Vor Arbeiten am Heizkessel: Gerät vollständig abkühlen lassen.
- ▶ Bei Bedarf Schutzhandschuhe verwenden.

⚠ **Geräteschaden durch austretendes Wasser!**

Austretendes Wasser kann das Steuergerät beschädigen.

- ▶ Steuergerät abdecken vor Arbeiten an wasserführenden Teilen.

⚠ **Anzugsdrehmomente beachten!**

		G 1/2"	Nm 20 (+10/-0)
		G 3/4"	Nm 30 (+10/-0)
		G 1"	Nm 40 (+20/-0)

Tab. 100 Standard-Anzugsdrehmomente

Abweichende Anzugsdrehmomente sind jeweils angegeben.

9.2 Sicherheitsrelevante Bauteile

Sicherheitsrelevante Bauteile (z. B. Gasarmaturen) haben eine begrenzte Lebensdauer, die von ihrer Betriebsdauer in Schaltzyklen oder Jahren abhängt.



Bei überschrittener Betriebsdauer oder durch erhöhten Verschleiß kann es zum Ausfall des betroffenen Bauteils und zum Verlust der Anlagensicherheit kommen.

- ▶ Sicherheitsrelevante Bauteile nicht reparieren, manipulieren oder deaktivieren.
- ▶ Sicherheitsrelevante Bauteile bei jeder Inspektion und Wartung prüfen, um die fortbestehende Anlagensicherheit festzustellen.
- ▶ Sicherheitsrelevante Bauteile bei erhöhtem Verschleiß oder spätestens bei Erreichen der Betriebsdauer tauschen.
- ▶ Zum Tausch nur neue und unbeschädigte Originalersatzteile verwenden.

Bauteil	max. Betriebsdauer in Schaltzyklen	Max. Betriebsdauer in Jahren
Gasarmatur	500.000	10

Tab. 101 Betriebsdauer sicherheitsrelevanter Bauteile

9.3 Hilfsmittel für Inspektion und Wartung

- Folgende Messgeräte werden benötigt:
 - Elektronisches Abgasmessgerät für CO₂, O₂, CO und Abgastemperatur
 - Druckmessgerät 0 - 30 mbar (Auflösung mindestens 0,1 mbar)
- ▶ Wärmeleitpaste 8 719 918 658 0 verwenden.
- ▶ Zugelassene Fette verwenden.

9.4 Prüfschritte für Inspektion und Wartung

- ▶ Störungshistorie des Wärmeerzeugers abrufen.
- ▶ Luft- und Abgasführung optisch prüfen.
- ▶ Gas-Anschlussdruck prüfen.
- ▶ Gas-Luft-Verhältnis für minimale und maximale Nennwärmeleistung prüfen.
- ▶ Dichtheit der gas- und wasserseitigen Rohrleitungen prüfen.
- ▶ Dichtheit der Gasarmatur und aller Gasanschlüsse mit einem zur Gasprüfung zertifizierten Analysegerät prüfen.
- ▶ Wärmeblock prüfen und reinigen.
- ▶ Elektroden prüfen.
- ▶ Brenner prüfen.
- ▶ Rückschlagklappe in der Mischeinrichtung prüfen.
- ▶ Kondensatsiphon reinigen.
- ▶ Vordruck des Ausdehnungsgefäßes für die statische Höhe der Heizungsanlage prüfen.
- ▶ Fülldruck der Heizungsanlage prüfen.
- ▶ Elektrische Verdrahtung auf Beschädigungen prüfen.
- ▶ Einstellungen des Regelsystems prüfen.
- ▶ Einstellungen der Servicefunktionen mit den Angaben im Aufkleber „Einstellungen im Servicemenü“ abgleichen.

9.5 Betriebszustand der Heizungspumpe prüfen

Der Betriebszustand wird per LED an der Pumpe angezeigt.

Mögliche Betriebszustände sind:

- LED blinkt grün = Normalbetrieb
- LED leuchtet grün = keine Kommunikation zur Heizungspumpe, Betrieb ohne Modulation
- LED leuchtet rot = Störung.

Wenn die LED grün leuchtet:

- ▶ Korrekten Anschluss des Signalkabels prüfen/sicherstellen.

Wenn die LED rot leuchtet:

- ▶ Ursache der Störung feststellen und beseitigen.

Mögliche Ursachen einer Störung sind:

- Luft im System
- Zu geringe elektrische Spannung
- Blockierte Pumpe.

9.6 Gaseinstellung prüfen

Die Geräte sind ab Werk für die **Erdgasgruppe 2E (2H)** auf Wobbe-Index 15 kWh/m³ und 20 mbar Anschlussdruck eingestellt und plombiert.

- Wird das Gerät mit der gleichen Gasart wie der ab Werk eingestellten Gasart betrieben, ist eine Einstellung auf die Nennwärmebelastung und minimale Wärmebelastung nach TRGI nicht erforderlich.
- Wird ein Gerät auf eine andere Gasart umgestellt (z. B. **Erdgas H** auf **Erdgas L**), ist eine CO₂- oder O₂-Einstellung erforderlich.
- Wird ein Gerät von **Erdgas** auf **Flüssiggas** (oder umgekehrt) umgebaut, ist ein Umbau mit einem Gasartumbau-Set und eine CO₂- oder O₂-Einstellung erforderlich.
- ▶ Nach der Gasartenanpassung das Gasart-Hinweisschild (im Lieferumfang des Heizgeräts oder des Gasartumbau-Sets) am Heizgerät in der Nähe des Typschilds anbringen.



Das Gas-Luft-Verhältnis darf nur über eine CO₂- oder O₂-Messung bei maximaler Nennwärmeleistung und bei minimaler Nennwärmeleistung, mit einem elektronischen Messgerät, eingestellt werden.

9.6.1 Gasartumbau

Die Geräte können auf Flüssiggas oder auf Erdgas umgebaut werden. Die Artikelnummer des jeweiligen Gasartumbau-Sets kann den Preis- oder Ersatzteillisten entnommen werden.



Lebensgefahr durch Explosion!

Austretendes Gas kann zu einer Explosion führen.

- ▶ Arbeiten an gasführenden Teilen nur von einer zugelassenen Fachkraft durchführen lassen.
- ▶ Vor den Arbeiten an gasführenden Teilen: Gashahn schließen.
- ▶ Gebrauchte Dichtungen durch neue Dichtungen ersetzen.
- ▶ Nach den Arbeiten an gasführenden Teilen: Dichtheitsprüfung durchführen.

- ▶ Gasartumbau-Set nach beiliegendem Einbauhinweis einbauen.

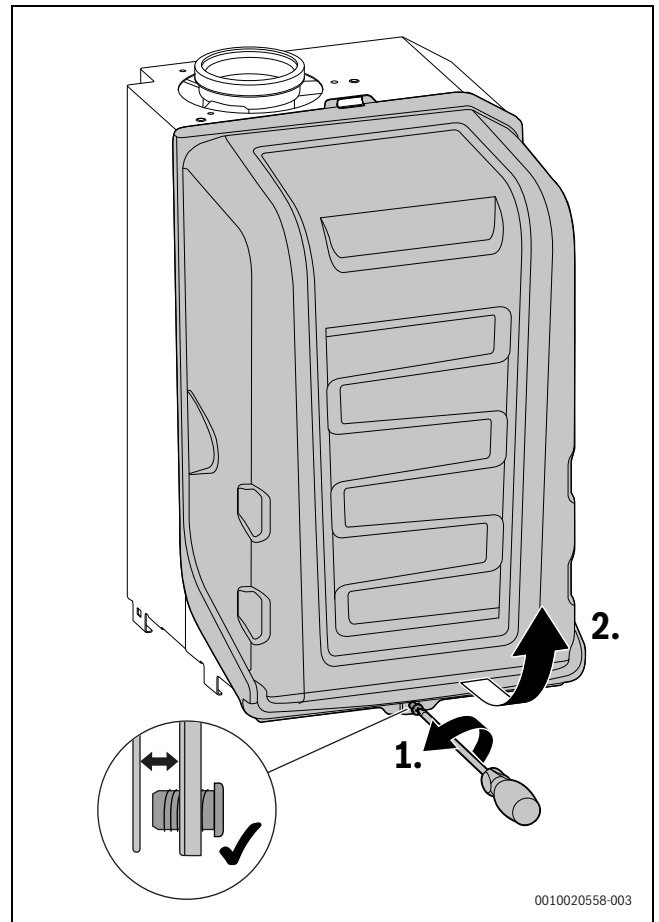
Nach jedem Umbau:


- ▶ Gasart einstellen.
- ▶ Gas-Luft-Verhältnis prüfen und einstellen.
- ▶ Gasart-Hinweisschild (im Lieferumfang des Heizgeräts oder des Gasartumbau-Sets) am Heizgerät in der Nähe des Typschilds anbringen.

9.6.2 Gas-Luft-Verhältnis prüfen und ggf. einstellen

- ▶ Gerät ausschalten.
- ▶ Vordere Abdeckung abnehmen.

- ▶ Brennerhaube abnehmen.



 Bild 50 Brennerhaube abnehmen

- ▶ Nach einem Gasartumbau die Gasart an der Skala der Einstelldüse grob einstellen:
 - **L** = Erdgas L, Erdgas LL
 - **H** = Erdgas H
 - **LPG** = Flüssiggas

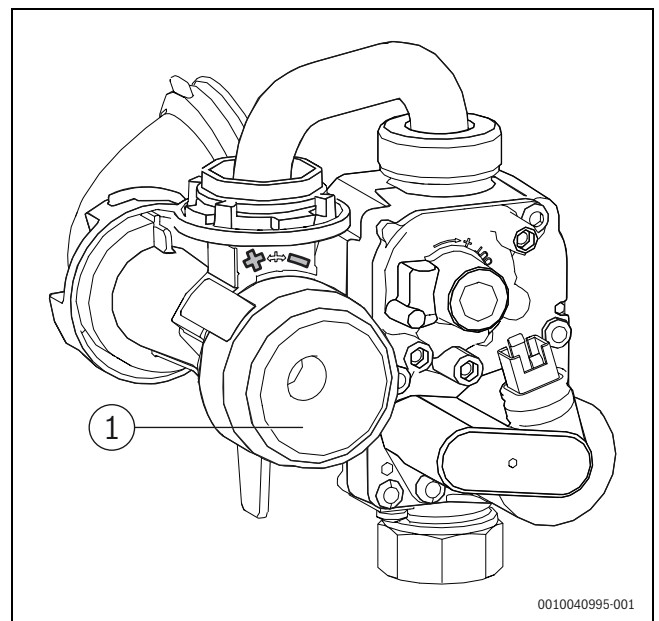


Bild 51 Gas-Luft-Verhältnis einstellen

[1] Einstelldüse

- ▶ Gerät einschalten.
- ▶ Stopfen am Abgasmessstutzen entfernen.

- ▶ Abgassonde mittig in den Abgasmessstutzen schieben.
- ▶ Messstelle abdichten.

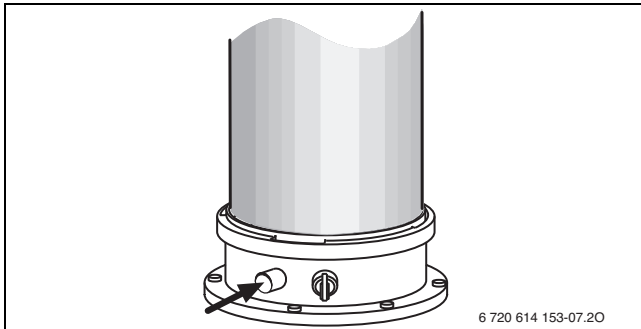


Bild 52 Abgasmessstutzen

- ▶ Um die Wärmeabgabe sicherzustellen: Heizkörperventile öffnen.
- ▶ Schornsteinfegerbetrieb einstellen und das Gerät mit maximaler Nennwärmeleistung in Betrieb nehmen (→ Kapitel 9.7.1, Seite 41).
- ▶ CO₂- oder O₂-Gehalt messen.
- ▶ CO₂- oder O₂-Gehalt für die maximale Nennwärmeleistung gemäß Tabelle prüfen und ggf. anpassen.
- ▶ Um den CO₂-Gehalt zu erhöhen, Einstelldüse nach links drehen.
- ▶ Um den CO₂-Gehalt zu verringern, Einstelldüse nach rechts drehen.

Gasart	maximale Nennwärmeleistung		minimale Nennwärmeleistung	
	CO ₂	O ₂	CO ₂	O ₂
Erdgas	9,5 %	3,6 %	8,6 %	5,5 %
Flüssiggas	10,8 %	4,6 %	10,2 %	5,5 %

Tab. 102 CO₂- und O₂-Gehalte

- ▶ CO-Gehalt messen.
Der CO-Gehalt muss < 250 ppm sein.
- ▶ Minimale Nennwärmeleistung einstellen.
- ▶ CO₂- oder O₂-Gehalt messen.

- ▶ Plombe an der Einstellschraube der Gasarmatur entfernen (nur bei der unteren Gasarmatur in Bild 53) und CO₂- oder O₂-Gehalt für minimale Nennwärmeleistung einstellen.

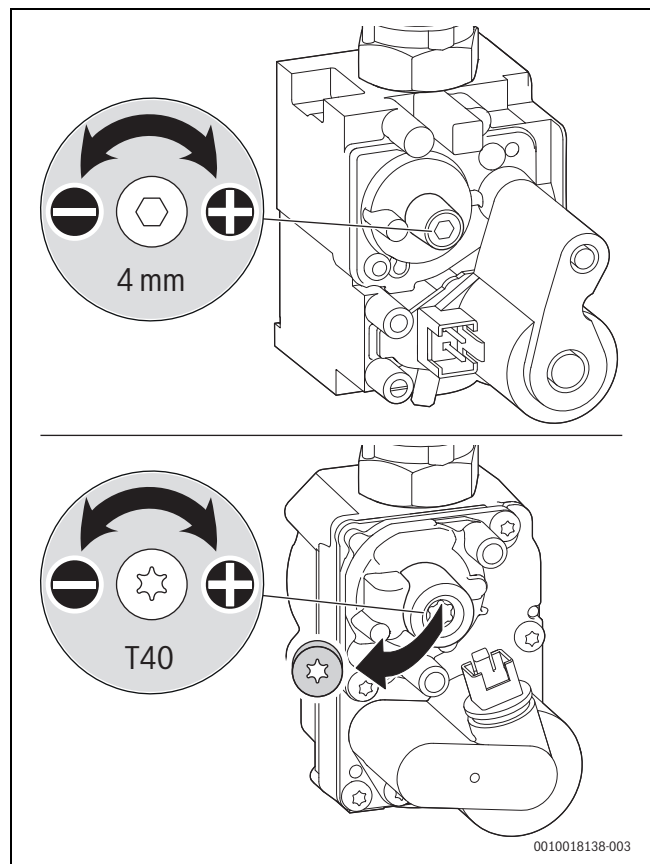


Bild 53 CO₂- oder O₂-Gehalt einstellen

- ▶ Einstellung bei maximaler Nennwärmeleistung und minimaler Nennwärmeleistung erneut prüfen und ggf. nachstellen.
- ▶ Gasarmatur verplomben.
- ▶ Einstelldüse versiegeln.
- ▶ Schornsteinfegerbetrieb verlassen.
- ▶ CO₂- oder O₂-Gehalte im Inbetriebnahmeprotokoll eintragen (→ Kapitel 14.7, Seite 62).
- ▶ Abgassonde aus dem Abgasmessstutzen entfernen und Stopfen montieren.

9.6.3 Gas-Anschlussdruck prüfen

- ▶ Gerät ausschalten und Gashahn schließen.



- ▶ Schraube am Messstutzen für Gas-Anschlussdruck lösen und Druckmessgerät anschließen.

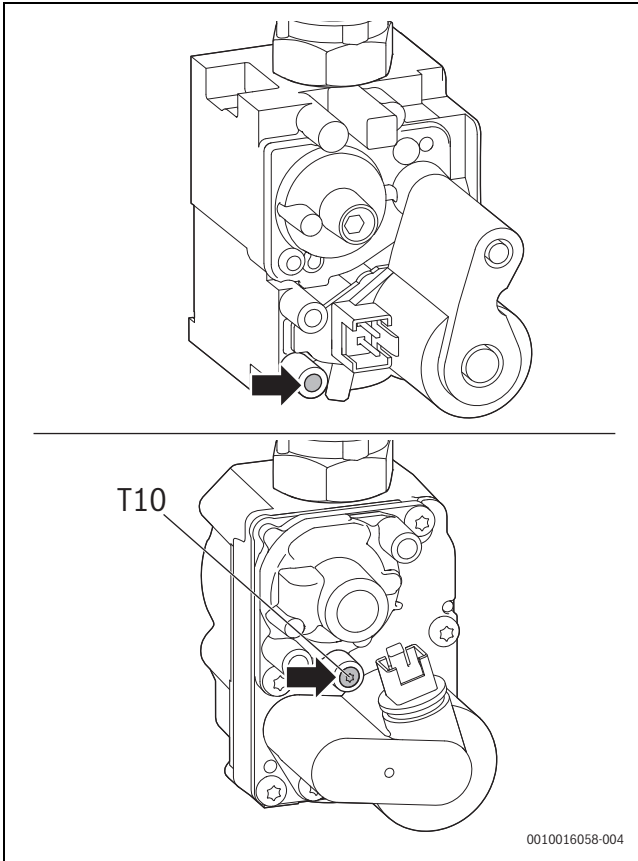


Bild 54

- ▶ Gashahn öffnen und Gerät einschalten.
- ▶ Wärmeabgabe durch geöffnete Heizkörperventile sicherstellen.
- ▶ Schornsteinfegerbetrieb einstellen und das Gerät mit maximaler Nennwärmeleistung in Betrieb nehmen.
- ▶ Erforderlichen Gas-Anschlussdruck nach Tabelle prüfen.

Gasart	Nenndruck [mbar]	Zulässiger Druckbereich bei maximaler Nennwärmeleistung [mbar]
Erdgas E, Erdgas LL	20	17 - 25
Flüssiggas (Propan) ¹⁾	50	42,5 - 57,5
Flüssiggas (Butan)	50	42,5 - 57,5

1) Gemisch aus Propan und Butan für ortsfeste Behälter bis 15 000 l Inhalt

Tab. 103 Zulässiger Gas-Anschlussdruck



Außerhalb des zulässigen Druckbereichs darf keine Inbetriebnahme erfolgen.

- ▶ Ursache ermitteln und die Störung beseitigen.
 - ▶ Wenn dies nicht möglich ist: Gerät gasseitig sperren und den Gasversorger verständigen.
-
- ▶ Schornsteinfegerbetrieb einstellen und das Gerät mit minimaler Nennwärmeleistung in Betrieb nehmen.
 - ▶ Schornsteinfegerbetrieb verlassen.
 - ▶ Gerät ausschalten, Gashahn schließen, Druckmessgerät abnehmen und Schraube festdrehen.
 - ▶ Verkleidung wieder montieren.

9.7 Abgasmessung

Abgaswegprüfung entsprechendkehr- und Überprüfungsordnung

Die Abgaswegprüfung umfasst das Prüfen der Abgasführung und eine CO-Messung.

- ▶ Abgasführung prüfen (→ Kapitel 4).
- ▶ CO messen (→ Kapitel 9.7.3, Seite 42).

9.7.1 Schornsteinfegerbetrieb



Um Werte zu messen oder Einstellungen vorzunehmen, haben Sie 30 Minuten Zeit. Danach schaltet das Gerät wieder in den normalen Betrieb zurück.

Im Schornsteinfegerbetrieb kann die Nennwärmeleistung des Geräts gewählt werden (→ Kapitel 8.2.4).

- ▶ Wärmeabgabe sicherstellen durch geöffnete Heizkörperventile.
- ▶ Im Hauptmenü auf Schornsteinfegerbetrieb tippen.
- ▶ **Bestätigen** auswählen.
- ▶ Gewünschte Nennwärmeleistung mit den Symbolen < oder > einstellen. Der Wert wird übernommen.
- ▶ Um die Einstellungen zu speichern und den Schornsteinfegerbetrieb zu verlassen, auf **Stopp > Bestätigen** tippen.

Einstellung bei abgenommener Verkleidung im Schornsteinfegerbetrieb

1. Schornsteinfegerbetrieb einstellen und das Gerät mit maximaler Nennwärmeleistung in Betrieb nehmen.
2. Schornsteinfegerbetrieb einstellen und das Gerät mit minimaler Nennwärmeleistung in Betrieb nehmen.

9.7.2 Dichtheitsprüfung des Abgaswegs

O₂- oder CO₂-Messung in der Verbrennungsluft.

Für die Messung eine Ringspaltsonde verwenden.



Mit einer O₂- oder CO₂-Messung der Verbrennungsluft kann bei einer Abgasführung nach C_{13x}, C_{33x}, C_{43x} und C_{93x} die Dichtheit des Abgasweges geprüft werden. Der O₂-Wert darf 20,6% nicht unterschreiten. Der CO₂-Gehalt darf 0,2% nicht überschreiten.

- ▶ Stopfen am Verbrennungsluft-Messstutzen [2] entfernen.
- ▶ Abgassonde in den Stutzen schieben und Messstelle abdichten.
- ▶ Im Schornsteinfegerbetrieb die **maximale Nennwärmeleistung** einstellen.

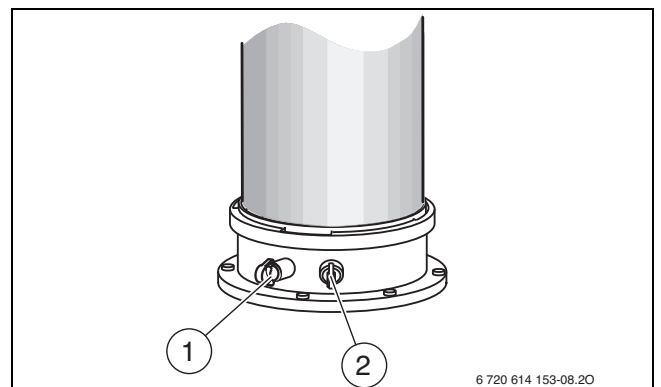



Bild 55 Abgassonde und Verbrennungsluft-Messstutzen

- [1] Abgassonde
- [2] Verbrennungsluft-Messstutzen

- ▶ O₂- und CO₂-Gehalt messen.
- ▶ Taste  drücken.
Das Gerät geht wieder in den normalen Betrieb.
- ▶ Abgassonde entfernen.
- ▶ Stopfen wieder montieren.

9.7.3 CO-Messung im Abgas

Für die Messung eine Mehrloch-Abgassonde verwenden.

- ▶ Stopfen am Abgasmessstutzen [1] entfernen.
- ▶ Abgassonde bis zum Anschlag in den Stutzen schieben und Messstelle abdichten.
- ▶ Im Schornsteinfegerbetrieb die **maximale Nennwärmeleistung** einstellen.
- ▶ CO-Gehalt messen.
Das Gerät geht wieder in den normalen Betrieb.
- ▶ Abgassonde entfernen.
- ▶ Stopfen wieder montieren.

9.8 Elektroden prüfen

- ▶ Elektroden-Set mit Dichtung abnehmen.
- ▶ Elektroden auf Verschmutzung prüfen.
- ▶ Elektroden ggf. reinigen oder tauschen.
- ▶ Elektroden-Set mit neuen Dichtungen montieren.

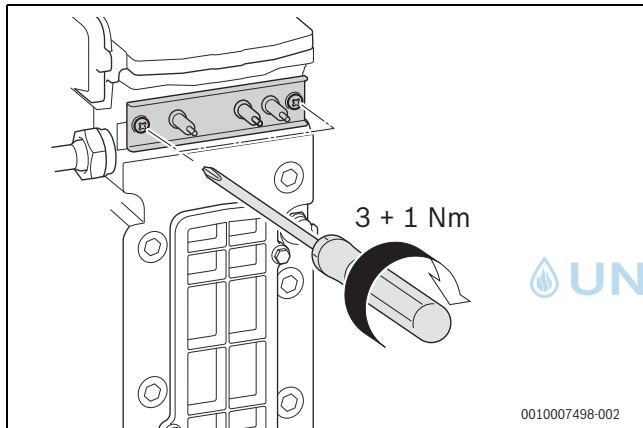


Bild 56 Elektroden-Set montieren

- ▶ Elektroden-Set auf Dichtheit prüfen.

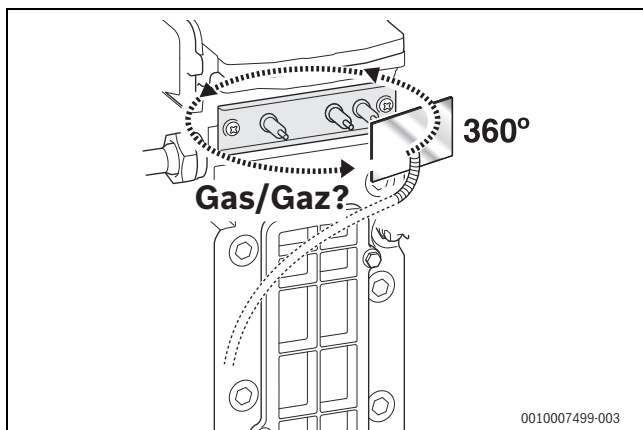


Bild 57 Dichtheit prüfen

9.9 Brenner prüfen

1. Mutter und die Schraube [1] am Brennerdeckel lösen.

2. Brennerdeckel entfernen.

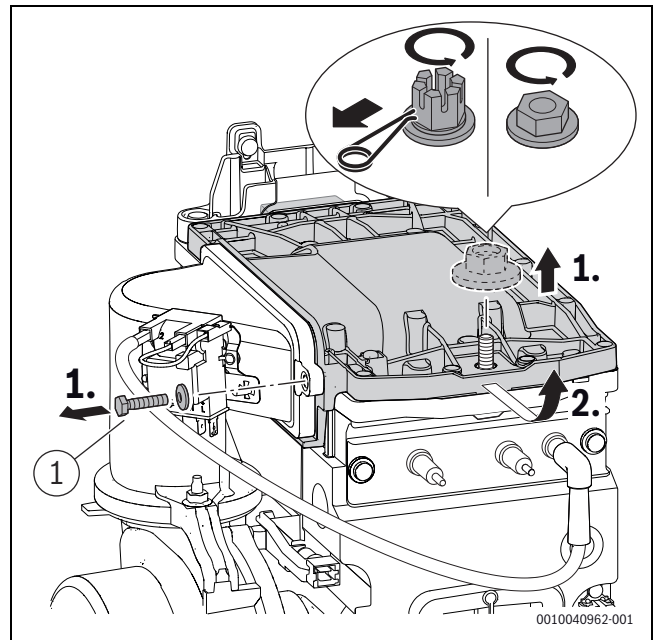


Bild 58 Brennerdeckel ausbauen

- ▶ Brenner herausnehmen und Teile reinigen.

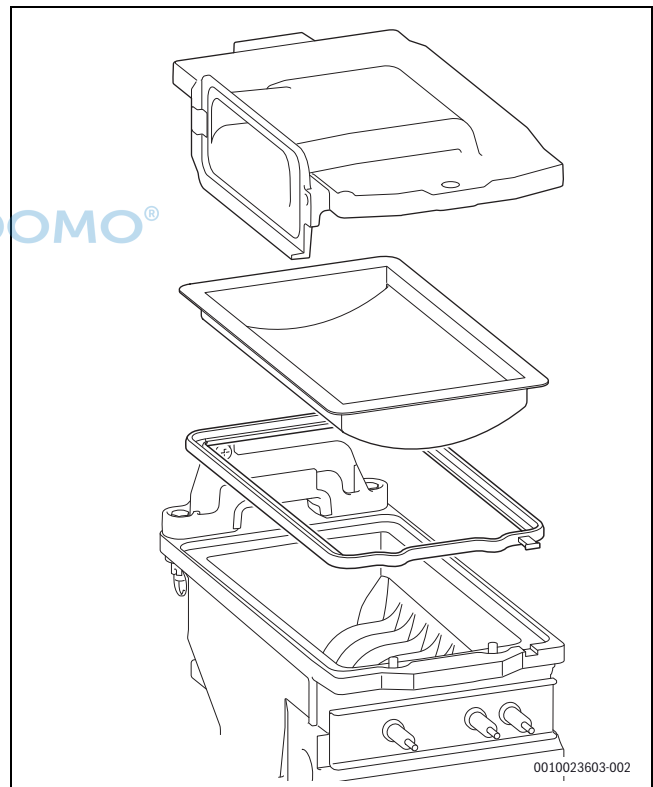


Bild 59 Brenner

- ▶ Brenner ggf. mit neuer Dichtung in umgekehrter Reihenfolge montieren.
- ▶ Brenner und Brennerdeckel einbauen.
- ▶ Schraube ([1], Bild 58) am Brennerdeckel mit 5,5+0,5 Nm festziehen.

- ▶ Mutter am Brennerdeckel mit 15+4 Nm festziehen.

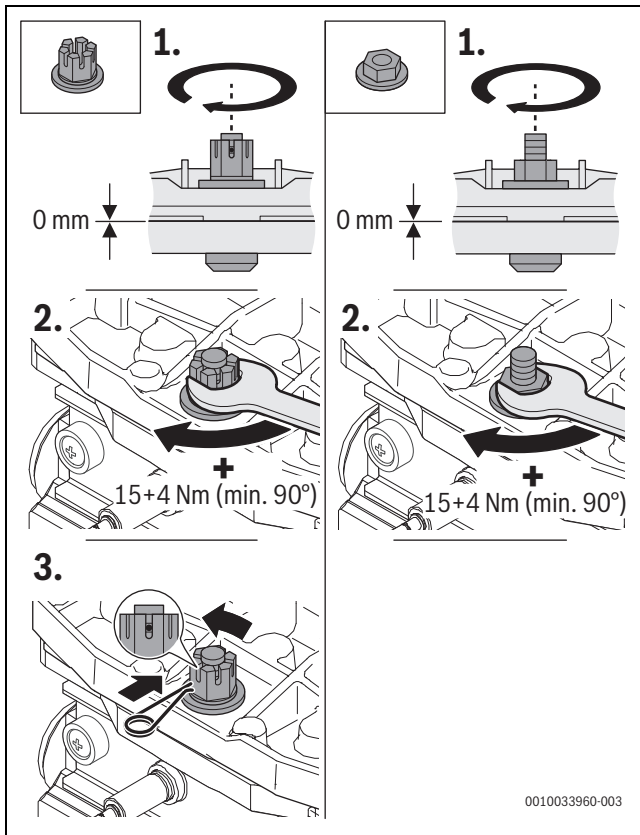


Bild 60 Mutter am Brennerdeckel festziehen

- ▶ Gas-Luft-Verhältnis prüfen.

9.10 Rückschlagklappe in der Mischeinrichtung prüfen

1. Trafo ausstecken.
2. Schraube [1] und Mutter [2] an der Mischeinrichtung lösen.
3. Mischeinrichtung entfernen.

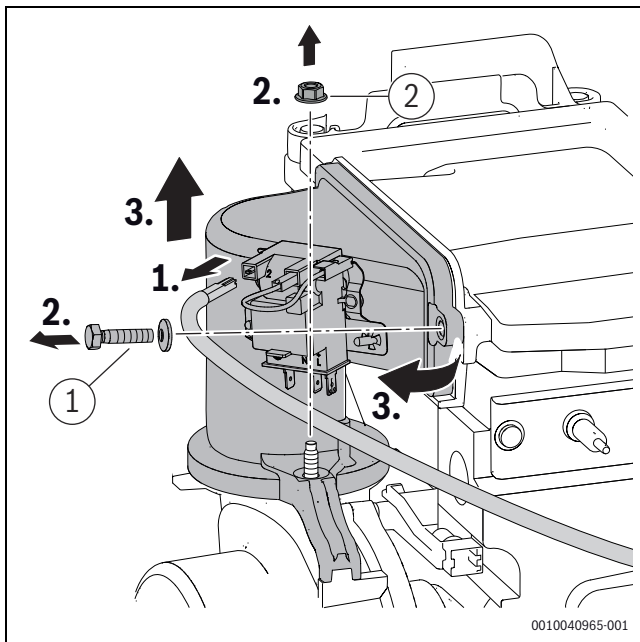


Bild 61 Mischeinrichtung ausbauen

1. Rückschlagklappe ausbauen.

2. Rückschlagklappe auf Verschmutzung und Risse prüfen.

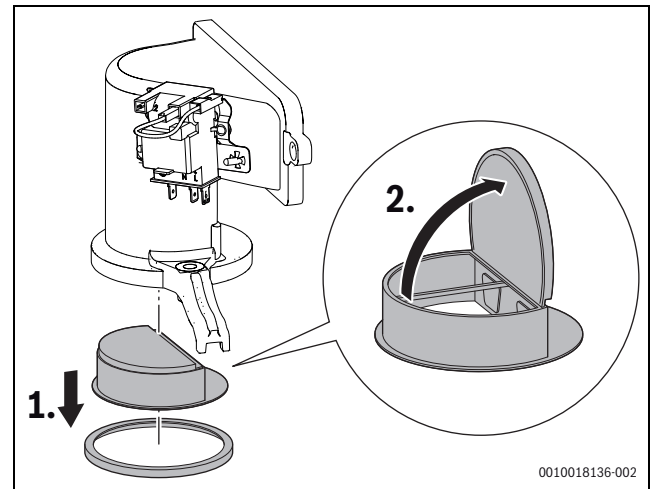


Bild 62 Rückschlagklappe in der Mischeinrichtung

- ▶ Rückschlagklappe einbauen.
- ▶ Mischeinrichtung einbauen.
- ▶ Schraube und Mutter ([1] und [2], Bild 61) an der Mischeinrichtung mit 5,5+0,5 Nm festziehen.

9.11 Elektrische Verdrahtung prüfen

- ▶ Elektrische Verdrahtung auf mechanische Beschädigungen prüfen.
- ▶ Defekte Kabel ersetzen.

9.12 Ausdehnungsgefäß prüfen

Das Ausdehnungsgefäß muss jährlich geprüft werden.

- ▶ Gerät drucklos machen.
- ▶ Ggf. Vordruck des Ausdehnungsgefäßes auf die statische Höhe der Heizungsanlage bringen.

9.13 Wärmeblock prüfen

- ▶ Kappe vom Messstutzen abnehmen.
- ▶ Druckmessgerät anschließen.

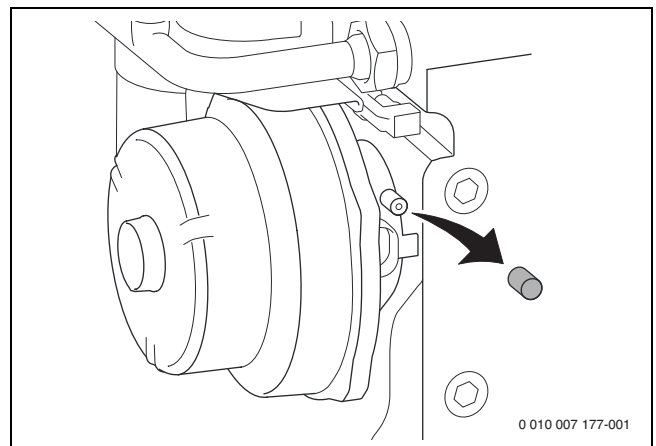


Bild 63 Messstutzen an der Mischeinrichtung

- ▶ Steuerdruck bei maximaler Nennwärmeleistung Warmwasser an der Mischeinrichtung prüfen.
- ▶ Wärmeblock bei folgendem Messergebnis reinigen:
 - GC9800iW 20 H < 3,5 mbar
 - GC9800iW 30 H < 5,2 mbar
 - GC9800iW 40 H < 5,2 mbar
 - GC9800iW 50 H < 5,2 mbar
- ▶ Druckmessgerät abnehmen.
- ▶ Kappe an Messstutzen anbringen.
- ▶ Gas-Luft-Verhältnis prüfen.

9.14 Wärmeblock reinigen



Verwenden Sie zur Reinigung des Wärmeblocks nur das Reinigungsbürsten-Set und das Reinigungsmesser, die als Zubehör erhältlich sind. Chemische Zusatzmittel für die heizgasseitige Reinigung sind nicht zugelassen.

- ▶ Kondensatsiphon ausbauen (→ Kapitel 9.15, Seite 44) und ein geeignetes Gefäß unterstellen.
- ▶ Deckel am Wärmeblock entfernen.
- ▶ Nur bei GC9800iW 20 H und GC9800iW 30 H: Mit dem Reinigungsmesser den Wärmeblock von unten nach oben säubern.

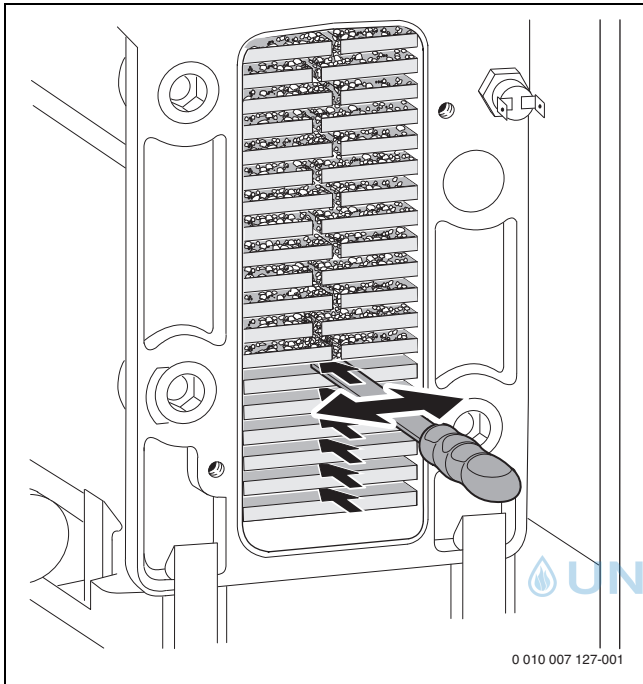


Bild 64 Wärmeblock mit dem Reinigungsmesser säubern (nur bei GC9800iW 20 H und GC9800iW 30 H)

- ▶ Bei allen Produkttypen: Mit der Bürste den Wärmeblock von oben nach unten reinigen.

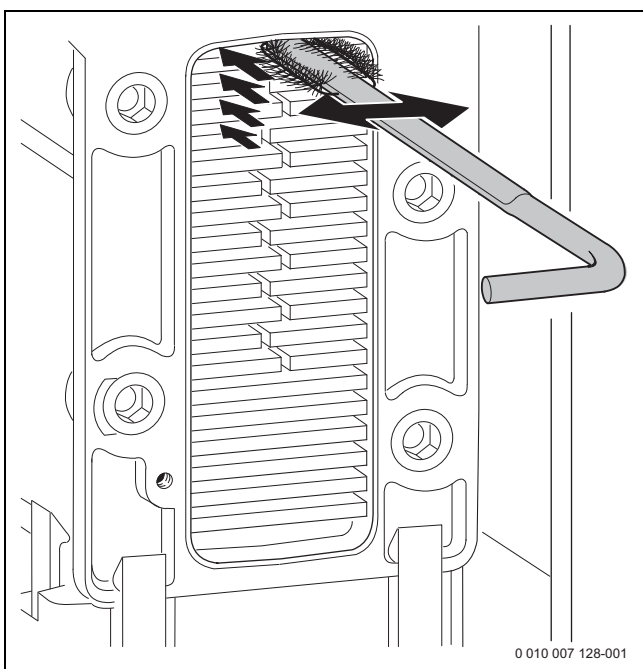


Bild 65 Wärmeblock mit der Reinigungsbürste reinigen

- ▶ Brenner ausbauen (→ Kapitel 9.9, Seite 42).
- ▶ Wärmeblock von oben spülen.

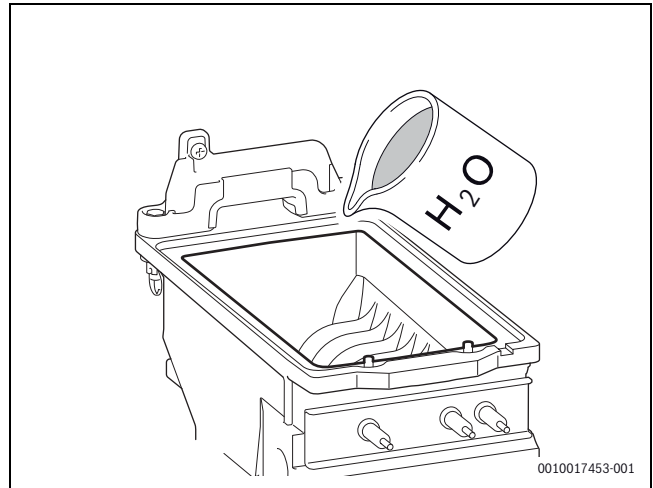


Bild 66 Wärmeblock mit Wasser spülen

- ▶ Kondensatwanne (mit umgedrehter Bürste) reinigen.

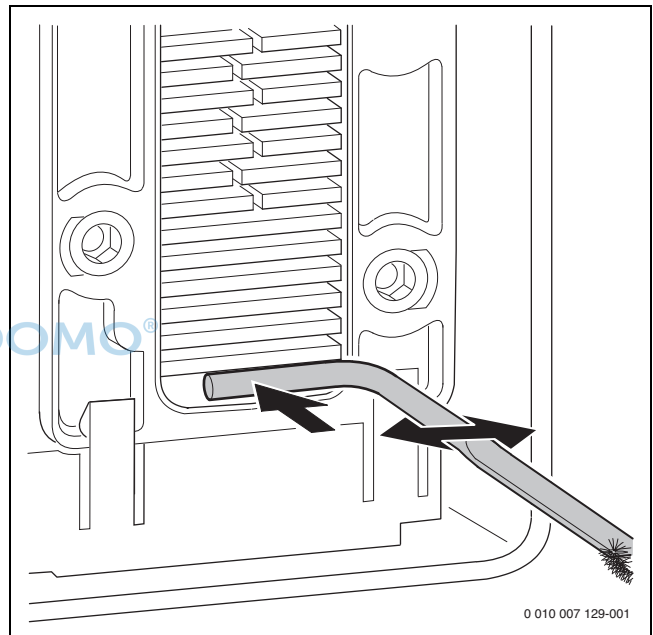


Bild 67 Kondensatwanne reinigen

- ▶ Wärmeblock von oben spülen.
- ▶ Brenner einbauen.
- ▶ Siphonanschluss reinigen.
- ▶ Kondensatsiphon einbauen.
- ▶ Deckel am Wärmeblock ggf. mit neuer Dichtung wieder montieren. Schrauben mit 5,5 + 3 Nm festziehen.

9.15 Kondensatsiphon reinigen



Lebensgefahr durch Vergiftung!

Bei einem nicht gefüllten Kondensatsiphon können giftige Abgase austreten.

- ▶ Siphonfüllprogramm nur bei einer Wartung ausschalten und am Ende der Wartung wieder einschalten.
- ▶ Sicherstellen, dass das Kondensat ordnungsgemäß abgeleitet wird.



Schäden, die durch einen ungenügend gereinigten Kondensatsiphon entstehen, sind von der Garantie ausgeschlossen.

- ▶ Kondensatsiphon regelmäßig reinigen.
- ▶ Kondensatsiphon entriegeln.
- ▶ Schlauch am Kondensatsiphon abziehen.
- ▶ Kondensatsiphon zum Entleeren gegen den Uhrzeigersinn kippen.

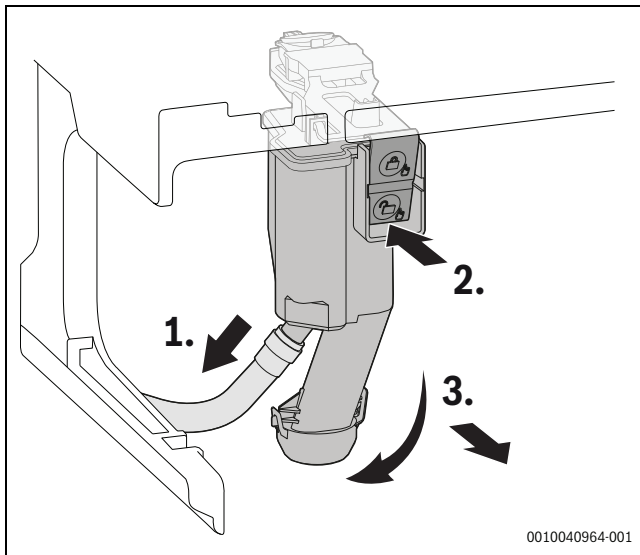


Bild 68 Kondensatsiphon ausbauen

- ▶ Kondensatsiphon reinigen.
- ▶ Schmutzfänger unten abnehmen und reinigen.
- ▶ Schmutzfänger wieder einsetzen und auf korrekten Sitz prüfen.
- ▶ Öffnung zum Wärmetauscher auf Durchgang prüfen.
- ▶ Dichtung oben am Kondensatsiphon entfernen.
- ▶ Dichtung auf Risse, Verformungen oder Brüche prüfen und ggf. ersetzen.
- ▶ Neue Dichtung korrekt am Kondensatsiphon ausrichten.

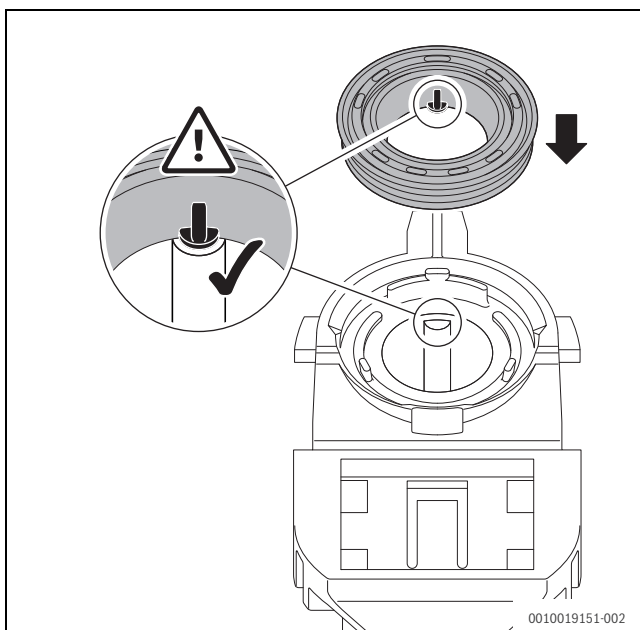


Bild 69 Neue Dichtung am Kondensatsiphon ausrichten

- ▶ Dichtung gemäß Reihenfolge andrücken. Der Stift ist bei korrekt eingelegter Dichtung in der Aussparung sichtbar und schließt mit der Oberkante der Dichtung bündig ab.

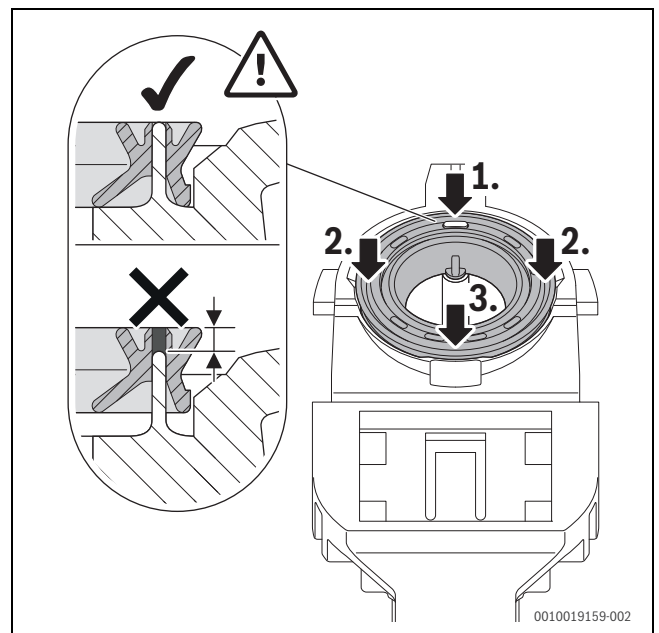


Bild 70 Dichtung andrücken

- ▶ Kondensatschlauch prüfen und ggf. reinigen.
- ▶ Kondensatsiphon mit ca. 250 ml Wasser füllen.
- ▶ Kondensatsiphon wieder einsetzen und auf festen Sitz prüfen.

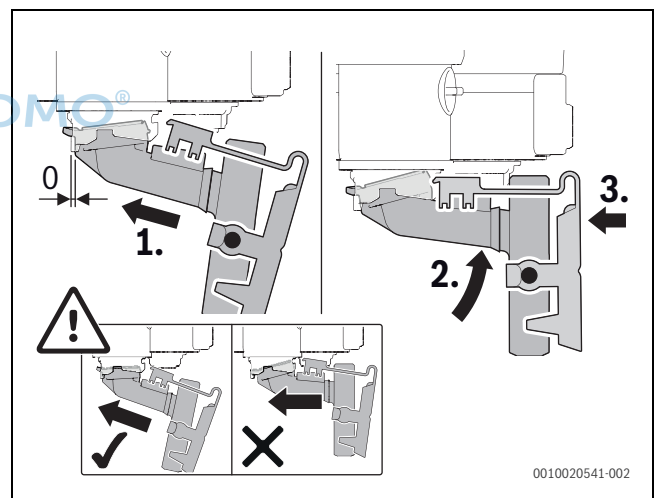


Bild 71 Kondensatsiphon einbauen

9.16 Betriebsdruck der Heizungsanlage einstellen

Anzeige am Manometer	
1 bar (rot)	Minimaler Fülldruck bei kalter Anlage
1 - 2 bar (grün)	Optimaler Fülldruck
3 bar (rot)	Maximaler Fülldruck bei höchster Temperatur des Heizwassers: der Wert darf nicht überschritten werden, da sonst das Sicherheitsventil öffnet.

Tab. 104

Wenn der Zeiger bei kalter Anlage unterhalb von 1 bar (rot) steht:

- ▶ Damit keine Luft ins Heizwasser eindringt, Schlauch mit Wasser füllen.
- ▶ Wasser nachfüllen, bis der Zeiger wieder zwischen 1 bar und 2 bar (grün) steht.

Wenn der Druck nicht gehalten wird:

- ▶ Ausdehnungsgefäß und Heizungsanlage auf Dichtheit prüfen.

9.17 Gasarmatur tauschen

- ▶ Gashahn schließen.
- 1. Bajonettverschluss lösen.
- 2. Überwurfmutter lösen.
- 3. Gasrohr abnehmen.

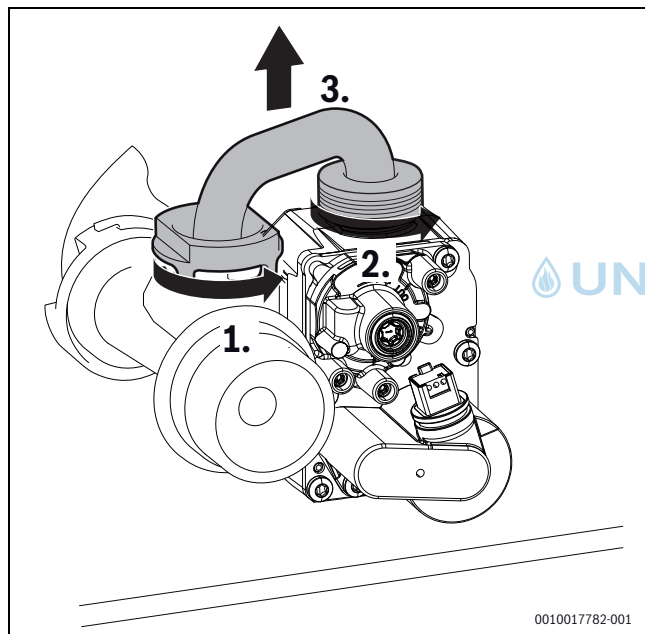


Bild 72 Gasrohr ausbauen

- 1. Stecker abziehen.

- 2. Überwurfmutter lösen.

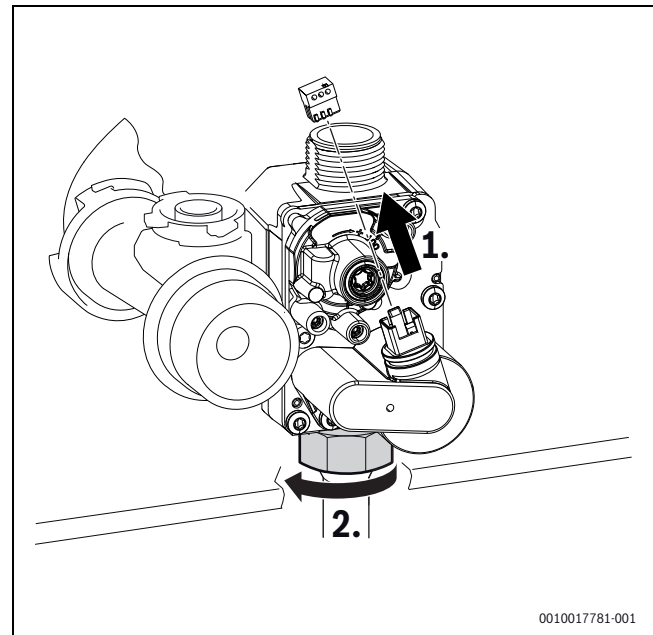


Bild 73 Stecker abziehen und Überwurfmutter lösen

- 1. 2 Schrauben entfernen.
- 2. Gasarmatur abnehmen.

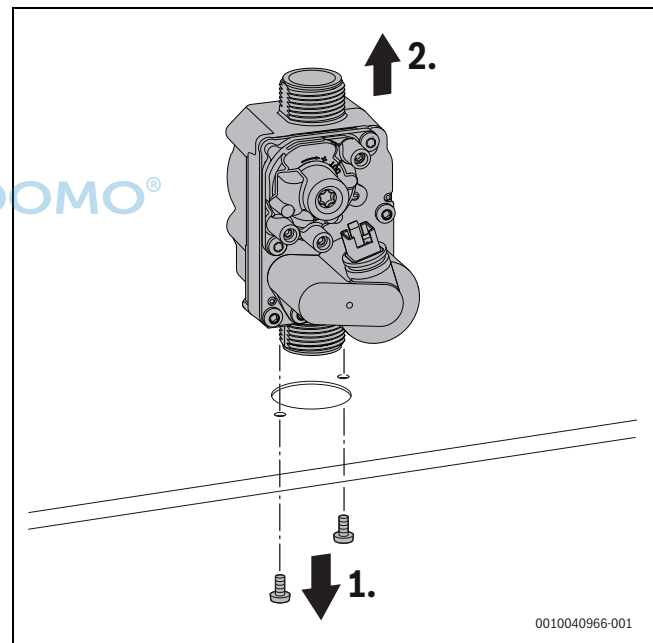


Bild 74 Gasarmatur ausbauen

- ▶ Gasarmatur in umgekehrter Reihenfolge montieren und Gas-Luft-Verhältnis prüfen.

9.18 Nach der Inspektion/Wartung

- ▶ Alle gelösten Schraubverbindungen nachziehen.
- ▶ Gerät wieder in Betrieb nehmen (→ Seite 31).
- ▶ Trennstellen auf Dichtheit prüfen.
- ▶ Gas-Luft-Verhältnis prüfen.
- ▶ Verkleidung montieren.

10 Störungsbehebung

10.1 Betriebs- und Störungsanzeigen

10.1.1 Allgemeines

Der **Störungs-Code** gibt die Störungsursache an.

Die **Störungsklasse** gibt die Auswirkung einer Störung auf den Gerätebetrieb an.

Störungsklasse O (Betriebs-Code)


Betriebs-Codes geben einen Betriebszustand im normalen Betrieb an.

Störungsklasse B (blockierende Störungen)

Blockierende Störungen führen zu einer zeitlich begrenzten Abschaltung der Heizungsanlage. Die Heizungsanlage läuft selbstständig wieder an, sobald die blockierende Störung nicht mehr vorhanden ist.

Störungsklasse V (verriegelnde Störungen)

Verriegelnde Störungen führen zu einer Abschaltung der Heizungsanlage, die erst nach einem Reset wieder anläuft.

Der Störungs-Code einer verriegelnden Störung wird zusammen mit dem Symbol  rot blinkend angezeigt.

- ▶ Prüfen, ob eine schwerwiegende Störung vorliegt.
- ▶ Gerät ausschalten und wieder einschalten.

-oder-

- ▶ Entriegelung erfolgt über  →  Schieben zum Entriegeln 
- Das Hauptmenü wird angezeigt.

Wenn sich eine Störung nach einem Reset nicht beseitigen lässt:

- ▶ Störungsursache entsprechend den Angaben in der Tabelle etwas weiter unten beheben.

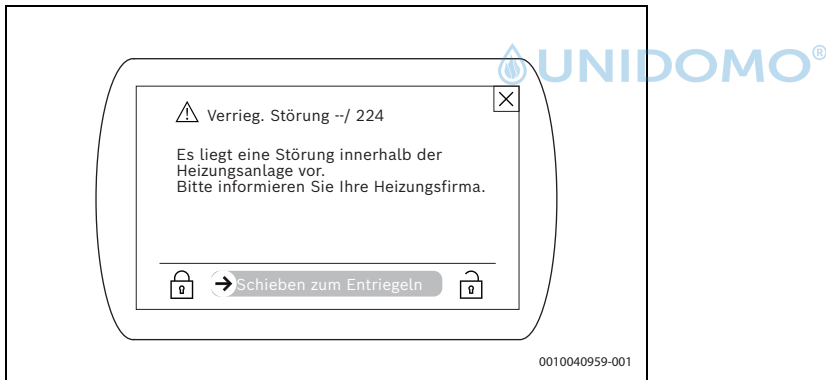


Bild 75

Störungsklasse W (Wartungsmeldungen)

Wartungsmeldungen zeigen an, dass eine Wartung oder Reparatur durchgeführt werden muss. Das Gerät ist weiterhin im Betrieb. Wenn die Wartungsmeldung durch einen Defekt verursacht wurde, läuft es unter Umständen mit eingeschränkten Funktionen weiter.

10.1.2 Tabelle der Störungs-Codes

Störungs-Code	Störungs-Klasse	Störungstext im Display, Beschreibung	Beseitigung
200	O	Wärmeerzeuger im Heizbetrieb	–
201	O	Wärmeerzeuger im WW-Betrieb	–
202	O	Gerät im Schaltoptimierungsprogramm	–
203	O	Gerät in Betriebsbereitschaft, kein Wärmebedarf vorhanden	–
204	O	Aktuelle Heizwassertemperatur des Wärmeerzeugers höher als Sollwert	–
208	O	Wärmeanforderung wegen Abgastest	–
214	V	Gebläse wird während Sicherheitszeit abgeschaltet	<ol style="list-style-type: none"> 1. Anschlussstecker am Gebläse überprüfen. 2. Anschlusskabel zum Gebläse überprüfen.
224	V	Sicherheitstemperaturbegrenzer hat ausgelöst	<p>Heizkreis:</p> <ol style="list-style-type: none"> 1. Umlauf des Heizwassers sicherstellen. 2. Geschlossenes Ventil im Heizkreis öffnen. 3. Wasser nachfüllen bis Vorgabedruck erreicht ist. 4. Anschlussstecker am Wärmeblock-Temperaturbegrenzer korrekt aufstecken. 5. Wärmeblock-Temperaturbegrenzer prüfen, ggf. ersetzen. <p>Trinkwasserkreis:</p> <p>Umlauf des Trinkwassers im Speicherkreis sicherstellen.</p>
227	V	Kein Flammensignal nach Zündung	<ol style="list-style-type: none"> 1. Hauptabsperreinrichtung öffnen. 2. Geräteabsperrrhahn öffnen. 3. Spannungsversorgung des Geräts unterbrechen und Gasleitung überprüfen. 4. Anschlussdruck der Gasleitung prüfen. 5. Brennerfunktion prüfen, ggf. Brenner einstellen. 6. CO₂-Gehalt der Verbrennungsluft prüfen, ggf. einstellen. 7. Schutzleiteranschluss (PE) im Schaltkasten herstellen. 8. Funktionstest für Zündung durchführen. 9. Funktionstest für Ionisation durchführen. 10. Anschlussstecker der Ionisationsstrecke und Zündstrecke korrekt aufstecken. 11. Anschlussstecker der Gasarmatur korrekt aufstecken. 12. Kondensatablauf prüfen. 13. Abgasseite des Wärmetauschers auf Verschmutzung prüfen. 14. Ionisationselektrode prüfen, ggf. ersetzen. 15. Zünderlektrode prüfen, ggf. ersetzen. 16. Anschlusskabel zur Zünderlektrode prüfen, ggf. ersetzen. 17. Anschlusskabel zur Ionisationselektrode prüfen, ggf. ersetzen. 18. Gasarmatur prüfen, ggf. ersetzen. 19. Steuergerät/Feuerungsautomat prüfen, ggf. ersetzen.
228	V	Flammensignal trotz nicht vorhandener Flamme	<ol style="list-style-type: none"> 1. Ionisationskabel prüfen, ggf. ersetzen. 2. Elektroden-Set prüfen, ggf. ersetzen. 3. Steuergerät ersetzen.
229	B	Flamme während Brennerbetrieb ausgefallen	<ol style="list-style-type: none"> 1. Hauptabsperreinrichtung öffnen. 2. Geräteabsperrrhahn öffnen. 3. Gerät stilllegen und Gasleitung überprüfen. 4. Signalauswertung auf Leiterplatte defekt. 5. Ionisationselektrode austauschen. 6. Schutzleiteranschluss (PE) im Schaltkasten herstellen. 7. Zündkabel austauschen. 8. Anschlusskabel zur Ionisationselektrode austauschen. 9. Gasarmatur austauschen. 10. Brenner korrekt einstellen oder Brennerdüsen austauschen. 11. Brenner bei minimaler Nennbelastung einstellen. 12. Abgasanlage umbauen. 13. Verbrennungsluftverbund zu klein oder zu geringe Größe der Lüftungsöffnung. 14. Wärmeblock abgasseitig reinigen. 15. Steuergerät/Feuerungsautomat austauschen.

Störungs-Code	Störungs-Klasse	Störungstext im Display, Beschreibung	Beseitigung
232	B	Wärmeerzeuger durch externen Schaltkontakt verriegelt	<ol style="list-style-type: none"> 1. Anschlussstecker für den externen Schaltkontakt aufstecken. 2. Brücke einbauen/ Kondensathebepumpe nach Herstellerangaben überprüfen. 3. Schaltpunkt des externen Temperaturwächters an das System anpassen. 4. Anschlusskabel zum externen Temperaturwächter austauschen. 5. Externer Temperaturwächter austauschen.
233	V	Kesselidentifikationsmodul oder Geräteelektronik Störung	<ol style="list-style-type: none"> 1. Kesselidentifikationsmodul/Kodierstecker einbauen. 2. Anschlussstecker am Kesselidentifikationsmodul/Kodierstecker aufstecken. 3. Kesselidentifikationsmodul/Kodierstecker austauschen (Bosch Kundendienst kontaktieren).
234	V	Elektrische Störung Gasarmatur	<ol style="list-style-type: none"> 1. Anschlusskabel austauschen und Reset nach dem Austausch. 2. Gasarmatur austauschen und Reset nach dem Austausch.
235	V	Versionskonflikt Geräteelektronik/ Kesselidentifikationsmodul	<ol style="list-style-type: none"> 1. Kesselidentifikationsmodul/Kodierstecker prüfen. 2. Gültige Kombination aus Steuergerät/Feuerungsautomat einbauen.
237	V	Systemstörung	<ol style="list-style-type: none"> 1. Kesselidentifikationsmodul/Kodierstecker austauschen. 2. Steuergerät/ Feuerungsautomat austauschen.
238	V	Geräteelektronik ist defekt	Steuergerät austauschen.
242 - 263	V	Systemstörung Geräteelektronik / Basiscontroller	<ol style="list-style-type: none"> 1. Kontaktproblem beseitigen. 2. Ggf. Steuergerät oder Kesselidentifikationsmodul/Kodierstecker austauschen (Bosch Kundendienst kontaktieren).
265	B	Wärmebedarf geringer als gelieferte Energie	-
268	O	Relaistest wurde aktiviert	-
269	V	Flammenüberwachung	Steuergerät/Feuerungsautomat austauschen.
273	B	Betriebsunterbrechung - Brenner und Gebläse	-
281	B	Pumpendruckerrhöhung zu niedrig	<ol style="list-style-type: none"> 1. Prüfen, ob die Pumpe blockiert ist, ggf. gangbar machen oder ersetzen. 2. Heizwasserumlauf sicherstellen. 3. Pumpe entlüften.
306	V	Flammensignal nach Schließen der Brennstoffversorgung	<ol style="list-style-type: none"> 1. Gasarmatur ersetzen. 2. Ionisationskabel ersetzen. 3. Steuergerät/Feuerungsautomat ersetzen.
358	O	Blockierschutz aktiv	-
360	V	Systemstörung Geräteelektronik / Basiscontroller	<ol style="list-style-type: none"> 1. Kesselidentifikationsmodul/Kodierstecker einbauen. 2. Anschlussstecker am Kesselidentifikationsmodul/Kodierstecker aufstecken. 3. Kesselidentifikationsmodul/Kodierstecker austauschen (Bosch Kundendienst kontaktieren).
362	V	Kesselidentifikationsmodul oder Geräteelektronik Störung	Kesselidentifikationsmodul/Kodierstecker austauschen (Bosch Kundendienst kontaktieren).
363	V	Systemstörung Geräteelektronik / Basiscontroller	Steuergerät/Feuerungsautomat austauschen.
811	A	Warmwasserbereitung: Thermische Desinfektion misslungen	<ol style="list-style-type: none"> 1. Eventuell ständige Warmwasserentnahme unterbinden. 2. Warmwasserfühler korrekt positionieren. 3. Kontakt des Warmwasserspeicher-Temperaturfühlers zum Speicher prüfen. 4. Speicherkreis entlüften. 5. Warmwasserbereitung auf "Vorrang" einstellen. 6. Plattenwärmetauscher auf Verkalkung prüfen. 7. Dimensionierung Zirkulationsleitung und Wärmeverluste prüfen.
815	W	Temperaturfühler hydr. Weiche defekt (Pumpeneffizienzmodul)	<ol style="list-style-type: none"> 1. Hydraulische Konfiguration prüfen, ggf. korrigieren. 2. Fühler auf Kurzschluss oder Unterbrechung prüfen, ggf. ersetzen.
1000		Systemkonfiguration nicht bestätigt	System vollständig konfigurieren und bestätigen.
1010	O	Keine Kommunikation über BUS-Verbindung EMS	<ol style="list-style-type: none"> 1. Verdrahtungsfehler beseitigen und Regelgerät Aus- und wieder Einschalten. 2. BUS-Leitung reparieren oder austauschen. 3. Defekten EMS-BUS-Teilnehmer austauschen.
1013	W	Maximaler Brennzeitpunkt ist erreicht	<ol style="list-style-type: none"> 1. Wartung durchführen. 2. Wartungsmeldung zurücksetzen.

Störungs-Code	Störungs-Klasse	Störungstext im Display, Beschreibung	Beseitigung
1017	W	Wasserdruck zu niedrig	<ol style="list-style-type: none"> 1. Wasser nachfüllen und Anlage entlüften. 2. Drucksensor prüfen, ggf. ersetzen.
1018	W	Wartungsintervall abgelaufen	<ol style="list-style-type: none"> 1. Wartung durchführen. 2. Wartungsmeldung zurücksetzen.
1019	W	Falscher Pumpentyp erkannt	<ol style="list-style-type: none"> 1. Verkabelung der Pumpe prüfen. 2. Korrekten Pumpentyp der Heizungspumpe im Gerät prüfen, ggf. ersetzen.
1022	W	Speichertemperaturfühler defekt oder Kontaktprobleme	<ol style="list-style-type: none"> 1. Anschlussstecker am Temperaturfühler korrekt aufstecken. 2. Anschlussstecker am Steuergerät korrekt aufstecken. 3. Temperaturfühler prüfen, ggf. ersetzen. 4. Anschlusskabel des Temperaturfühlers prüfen, ggf. ersetzen.
1023		Maximale Betriebsdauer einschließlich Standby-Zeit ist erreicht	<ol style="list-style-type: none"> 1. Wartung durchführen. 2. Wartungsmeldung zurücksetzen.
1037	W	Außentemperaturfühler defekt, Ersatzbetrieb Heizung aktiv	<ol style="list-style-type: none"> 1. Ist kein Außentemperaturfühler gewünscht. Konfiguration raumtemperaturgeführt im Regler wählen. 2. Wenn kein Durchgang vorhanden ist, die Störung beheben. 3. Korrodierte Anschlussklemmen im Außenfühlergehäuse reinigen. 4. Wenn Werte nicht übereinstimmen, dann den Fühler tauschen. 5. Wenn die Fühlerwerte gestimmt haben, aber die Spannungswerte nicht übereinstimmen, dann das Regelgerät austauschen.
1038		Zeit/Datum ungültiger Wert	<ol style="list-style-type: none"> 1. Datum/Zeit einstellen. 2. Spannungsausfälle vermeiden
1039		Ungemischte Heizkreise nicht für Estrich-trocknung geeignet	Ungemischte Heizkreise nicht für Estrichtrocknung geeignet
1040		Estrichtrocknung mit ungemischten Heizkreisen nur mit Gesamtanlage	Estrichtrocknung mit ungemischten Heizkreisen nur mit Gesamtanlage
1041		Spannungsausfall während Estrichtrocknung	Spannungsausfälle vermeiden.
1042		Interner Fehler: Zugriff auf Uhrenbaustein blockiert	Modul austauschen.
1065	W	Wasserdruckfühler defekt oder nicht angeschlossen	<ol style="list-style-type: none"> 1. Anschlussstecker am Drucksensor korrekt aufstecken. 2. Anschlusskabel des Drucksensors prüfen, ggf. ersetzen. 3. Drucksensor prüfen, ggf. ersetzen.
1068	W	Außentemperaturfühler oder Lambdasonde defekt.	<ol style="list-style-type: none"> 1. Anschlussstecker am Temperaturfühler korrekt aufstecken. 2. Anschlussstecker am Steuergerät korrekt aufstecken. 3. Temperaturfühler korrekt anbringen. 4. Temperaturfühler prüfen, ggf. ersetzen. 5. Anschlusskabel des Temperaturfühlers prüfen, ggf. ersetzen.
1075	W	Kurzschluss Wärmeblock-Temperaturfühler	<ol style="list-style-type: none"> 1. Anschlussstecker am Temperaturfühler korrekt aufstecken. 2. Temperaturfühler prüfen, ggf. ersetzen. 3. Anschlusskabel des Temperaturfühlers prüfen, ggf. ersetzen.
1076	W	Kein Signal vom Wärmeblock-Temperaturfühler	<ol style="list-style-type: none"> 1. Anschlussstecker am Temperaturfühler korrekt aufstecken. 2. Temperaturfühler prüfen, ggf. ersetzen. 3. Anschlusskabel des Temperaturfühlers prüfen, ggf. ersetzen.
2085	V	Interner Fehler	<ol style="list-style-type: none"> 1. Entriegeln. 2. Anlage für 30 Sekunden spannungsfrei schalten. 3. Feuerungsautomat ersetzen.
2908	V	Systemstörung Geräteelektronik / Basis-controller	Bleibt die Störung nach Reset erhalten, ist der Feuerungsautomat defekt und muss ausgetauscht werden.
2910	V	Fehler im Abgassystem	<ol style="list-style-type: none"> 1. Abgassystem montieren. 2. Ablagerungen im Abgassystem entfernen.
2914-2916	V	Systemstörung Geräteelektronik	Bleibt die Störung nach Reset erhalten, ist das Steuergerät defekt und muss ausgetauscht werden.
2920	V	Störung Flammenüberwachung	Steuergerät prüfen, ggf. ersetzen.

Störungs-Code	Störungs-Klasse	Störungstext im Display, Beschreibung	Beseitigung
2923-2926	V	Systemstörung Geräteelektronik	1. Verkabelung zur Gasarmatur prüfen. 2. Gasarmatur prüfen. Bleibt die Störung nach Reset erhalten, ist das Steuergerät oder die Gasarmatur defekt und muss ausgetauscht werden.
2927	B	Keine Flamme nach Zündung erkannt	1. Hauptabsperreinrichtung öffnen. 2. Geräteabsperrrhahn öffnen. 3. Spannungsversorgung des Geräts unterbrechen und Gasleitung überprüfen. 4. Funktionstest für Zündung durchführen. 5. Funktionstest für Ionisation durchführen. 6. Anschlussstecker der Ionisationsstrecke und Zündstrecke korrekt aufstecken. 7. Schutzleiteranschluss (PE) im Schaltkasten herstellen. 8. Ionisationselektrode prüfen, ggf. ersetzen. 9. Zündelektrode prüfen, ggf. ersetzen. 10. Anschlusskabel der Zündelektrode prüfen, ggf. ersetzen. 11. Anschlusskabel der Ionisationselektrode ersetzen. 12. Brenner korrekt einstellen bzw. Brennerdüsen ersetzen. 13. Brenner bei minimaler Nennbelastung einstellen. 14. Gasarmatur prüfen, ggf. ersetzen. 15. Abgasanlage prüfen, ggf. instandsetzen. 16. Verbrennungsluftverbund zu klein bzw. zu geringe Größe der Lüftungsöffnung. 17. Wärmeblock abgasseitig reinigen. 18. Steuergerät/Feuerungsautomat prüfen, ggf. ersetzen.
2928	V	Interner Fehler	1. Reset durchführen. 2. Steuergerät/Feuerungsautomat austauschen.
2931	V	Systemstörung Geräteelektronik / Basis-controller	1. Reset durchführen. 2. Steuergerät/Feuerungsautomat austauschen.
2940	V	Systemstörung Feuerungsautomat	1. Reset durchführen. 2. Steuergerät/Feuerungsautomat austauschen.
2946	V	Falscher Kodierstecker erkannt	Kesselidentifikationsmodul/Kodierstecker tauschen (Bosch Kundendienst kontaktieren).
2948	B	Kein Flammensignal bei kleiner Leistung	Brenner startet automatisch nach dem Spülen. Wenn dieser Fehler häufig vorkommt, CO ₂ -Einstellung prüfen.
2950	B	Kein Flammensignal nach dem Startvorgang	Brenner startet automatisch nach dem Spülen. Gas-Luft-Verhältnis korrekt einstellen.
2951	V	Zu viele Flammenabrisse	1. Hauptabsperreinrichtung öffnen. 2. Geräteabsperrrhahn öffnen. 3. Spannungsversorgung des Geräts unterbrechen und Gasleitung überprüfen. 4. Funktionstest für Ionisation durchführen. 5. Anschlussstecker der Ionisationsstrecke und Zündstrecke korrekt aufstecken. 6. Schutzleiteranschluss (PE) im Schaltkasten herstellen. 7. Ionisationselektrode prüfen, ggf. ersetzen. 8. Zündelektrode prüfen, ggf. ersetzen. 9. Anschlusskabel der Zündelektrode prüfen, ggf. ersetzen. 10. Anschlusskabel der Ionisationselektrode prüfen, ggf. ersetzen. 11. Brenner korrekt einstellen bzw. Brennerdüsen ersetzen. 12. Brenner bei minimaler Nennbelastung einstellen. 13. Gasarmatur prüfen, ggf. ersetzen. 14. Abgasanlage prüfen, ggf. instandsetzen. 15. Verbrennungsluftverbund zu klein bzw. zu geringe Größe der Lüftungsöffnung. 16. Wärmeblock abgasseitig reinigen. 17. Steuergerät/Feuerungsautomat prüfen, ggf. ersetzen.
2952	V	Interner Fehler beim Test des Ionisations-signales	1. Reset durchführen. 2. Steuergerät/Feuerungsautomat austauschen.
2955	B	Eingest. Parameter f. die hydr. Konfig. werden vom Wärmeerz. nicht unterst.	Hydraulikeinstellungen prüfen, ggf. ändern. <ul style="list-style-type: none"> • Hydraulische Weiche • Interner Warmwasserkreis (Speicherladekreis) • Heizkreis 1 • Heizungspumpe im Gerät

Störungs-Code	Störungs-Klasse	Störungstext im Display, Beschreibung	Beseitigung
2956	O	Hydraulische Konfiguration am Wärmerezeu-ger ist aktiviert	–
2957	V	Systemstörung Geräteelektronik	<ol style="list-style-type: none"> 1. Steuergerät/Feuerungsautomat zurücksetzen. 2. Elektrische Anschlüsse an Steuergerät/Feuerungsautomat wieder richtig anschließen. 3. Steuergerät/Feuerungsautomat ersetzen.
2961 2962	V	Kein Gebläsesignal vorhanden	<ol style="list-style-type: none"> 1. Gebläse und Anschlusskabel prüfen. 2. Netzspannung prüfen.
2963	B	Temperatur am Wärmeblock liegt außerh. des zulässigen Bereiches	<ol style="list-style-type: none"> 1. Anschlussstecker am Temperaturfühler korrekt aufstecken. 2. Anschlussstecker am Steuergerät korrekt aufstecken. 3. Temperaturfühler korrekt anbringen. 4. Temperaturfühler prüfen, ggf. ersetzen. 5. Anschlusskabel des Temperaturfühlers prüfen, ggf. ersetzen.
2965	B	Zu hohe Vorlauftemperatur	<ol style="list-style-type: none"> 1. Heizungsumlauf sicherstellen. 2. Pumpeneinstellung prüfen, ggf. an Heizungsanlage anpassen. 3. Anschlussstecker am Temperaturfühler korrekt aufstecken. 4. Anschlussstecker am Steuergerät korrekt aufstecken. 5. Temperaturfühler korrekt anbringen. 6. Temperaturfühler prüfen, ggf. ersetzen. 7. Anschlusskabel des Temperaturfühlers prüfen, ggf. ersetzen.
2966	B	Zu schneller Temperaturanstieg der Vorlauf-temperatur im Wärmeblock	<ol style="list-style-type: none"> 1. Heizungsumlauf sicherstellen. 2. Pumpeneinstellung prüfen, ggf. an Heizungsanlage anpassen. 3. Anschlussstecker am Temperaturfühler korrekt aufstecken. 4. Anschlussstecker am Steuergerät korrekt aufstecken. 5. Temperaturfühler korrekt anbringen. 6. Temperaturfühler prüfen, ggf. ersetzen. 7. Anschlusskabel des Temperaturfühlers prüfen, ggf. ersetzen.
2968		Heizungswasser wird nachgefüllt	–
2969		Maximale Anzahl von Nachfüllvorgängen erreicht	–
2971	B	Betriebsdruck zu niedrig	<ol style="list-style-type: none"> 1. Heizungsanlage entlüften. 2. Heizungsanlage auf Dichtheit prüfen. 3. Wasser nachfüllen, bis Solldruck erreicht ist. 4. Drucksensor prüfen, ggf. ersetzen. 5. Kabel zu Drucksensor prüfen, ggf. ersetzen.
2972		Netzspannung zu niedrig	<ol style="list-style-type: none"> 1. Versorgungsspannung von mindestens 196 VAC herstellen. 2. Feuerungsautomat austauschen.
2980	V	Das Gerät wurde aus Sicherheitsgründen gesperrt, nachdem mindestens fünf verriegelnde Störungen innerhalb von 15 Minuten aufgetreten sind.	<p>Die Sicherheitssperre darf nur ein Fachbetrieb oder der Kundendienst nach Beseitigung der Störungsursache und anschließender Anlagenprüfung vor Ort aufheben.</p> <ol style="list-style-type: none"> 1. Ursache der Störung feststellen und beseitigen. 2. Komplette Anlage inklusive Sensoren und Kabelbäumen prüfen. 3. Gerät aus- und wieder einschalten. Störungs-Code 2981 wird angezeigt.
2981	V	Das Gerät wurde bei bestehender Sicherheitssperre (Störungs-Code 2980) aus- und wieder eingeschaltet.	<p>Die Sicherheitssperre darf nur ein Fachbetrieb oder der Kundendienst nach Beseitigung der Störungsursache und anschließender Anlagenprüfung vor Ort aufheben.</p> <ol style="list-style-type: none"> 1. Störung innerhalb von 10 Minuten nach dem Einschalten zurücksetzen. 2. Störung nach 22 bis 28 Sekunden erneut zurücksetzen. Die Sperre wird aufgehoben und das Gerät kehrt zum Normalbetrieb zurück. 3. Die letzten 10 Störungen in der Störungshistorie prüfen, um sicherzustellen, dass alle Probleme behoben wurden.

Tab. 105 Betriebs- und Störungsanzeigen

10.1.3 Störungen, die nicht angezeigt werden

Gerätstörungen	Beseitigung
Verbrennungsgeräusche zu laut; Brummgeräusche	<ul style="list-style-type: none"> ▶ Gasart prüfen. ▶ Gas-Anschlussdruck prüfen. ▶ Abgasanlage prüfen, ggf. reinigen oder instandsetzen. ▶ Gas-Luft-Verhältnis prüfen. ▶ Gasarmatur prüfen, ggf. tauschen.
Strömungsgeräusche	<ul style="list-style-type: none"> ▶ Pumpenleistung oder Pumpenkennfeld korrekt einstellen und auf maximale Leistung anpassen.
Aufheizung dauert zu lange.	<ul style="list-style-type: none"> ▶ Pumpenleistung oder Pumpenkennfeld korrekt einstellen und auf maximale Leistung anpassen.
Abgaswerte nicht in Ordnung; CO-Gehalt zu hoch.	<ul style="list-style-type: none"> ▶ Gasart prüfen. ▶ Gas-Anschlussdruck prüfen. ▶ Abgasanlage prüfen, ggf. reinigen oder instandsetzen. ▶ Gas-Luft-Verhältnis prüfen. ▶ Gasarmatur prüfen, ggf. tauschen.
Zündung zu hart, zu schlecht.	<ul style="list-style-type: none"> ▶ Zündtrafo mit Servicefunktion t01 auf Aussetzer prüfen, ggf. tauschen. ▶ Gasart prüfen. ▶ Gas-Anschlussdruck prüfen. ▶ Netzanschluss prüfen. ▶ Elektroden mit Kabel prüfen, ggf. tauschen. ▶ Abgasanlage prüfen, ggf. reinigen oder instandsetzen. ▶ Gas-Luft-Verhältnis prüfen. ▶ Bei Erdgas: Externen Gas-Strömungswächter prüfen, ggf. tauschen. ▶ Brenner prüfen, ggf. tauschen. ▶ Gasarmatur prüfen, ggf. tauschen.
Kondensat im Luftkasten	<ul style="list-style-type: none"> ▶ Rückschlagklappe in der Mischeinrichtung prüfen, ggf. tauschen.
Längere Zeit kein Heizbetrieb, Gerät verhart in Speicherladung	<ul style="list-style-type: none"> ▶ Speichertemperaturfühler am Warmwasserspeicher auf korrekten Sitz prüfen.
Keine Funktion, das Display bleibt dunkel.	<ul style="list-style-type: none"> ▶ Elektrische Verdrahtung auf Beschädigung prüfen. ▶ Defekte Kabel ersetzen. ▶ Sicherung prüfen, ggf. tauschen.

Tab. 106 Störungen ohne Anzeige im Display

11 Außerbetriebnahme

11.1 Gerät ausschalten



Der Blockierschutz verhindert ein Festsitzen der Heizungspumpe und des 3-Wege-Ventils nach längerer Betriebspause. Bei ausgeschaltetem Gerät besteht kein Blockierschutz.

- ▶ Gerät am Schalter Ein/Aus ausschalten.
- ▶ Bei längerer Außerbetriebnahme: Frostschutz beachten.

11.2 Frostschutz einstellen



Weitere Informationen zum Frostschutz finden Sie in der Bedienungsanleitung für den Betreiber.

HINWEIS

Anlagenschaden durch Frost!

Die Heizungsanlage kann nach längerer Zeit einfrieren (z. B. bei einem Netzausfall, Ausschalten der Versorgungsspannung, fehlerhafter Brennstoffversorgung, Kesselstörung usw.).

- ▶ Sicherstellen, dass die Heizungsanlage ständig in Betrieb ist (insbesondere bei Frostgefahr).

Frostschutz bei ausgeschaltetem Gerät

- ▶ Frostschutzmittel ins Heizwasser mischen (→ Kapitel 5.4, Seite 24).
- ▶ Warmwasserkreis entleeren.

12 Umweltschutz und Entsorgung

Der Umweltschutz ist ein Unternehmensgrundsatz der Bosch-Gruppe. Qualität der Produkte, Wirtschaftlichkeit und Umweltschutz sind für uns gleichrangige Ziele. Gesetze und Vorschriften zum Umweltschutz werden strikt eingehalten.

Zum Schutz der Umwelt setzen wir unter Berücksichtigung wirtschaftlicher Gesichtspunkte bestmögliche Technik und Materialien ein.

Verpackung

Bei der Verpackung sind wir an den länderspezifischen Verwertungssystemen beteiligt, die ein optimales Recycling gewährleisten. Alle verwendeten Verpackungsmaterialien sind umweltverträglich und wiederverwertbar.

Altgerät

Altgeräte enthalten Wertstoffe, die wiederverwertet werden können. Die Baugruppen sind leicht zu trennen. Kunststoffe sind gekennzeichnet. Somit können die verschiedenen Baugruppen sortiert und wiederverwertet oder entsorgt werden.

Elektro- und Elektronik-Altgeräte



Dieses Symbol bedeutet, dass das Produkt nicht zusammen mit anderen Abfällen entsorgt werden darf, sondern zur Behandlung, Sammlung, Wiederverwertung und Entsorgung in die Abfallsammelstellen gebracht werden muss.

Das Symbol gilt für Länder mit Elektronikschrottvorschriften, z. B. „Europäische Richtlinie 2012/19/EG über Elektro- und Elektronik-Altgeräte“. Diese Vorschriften legen die Rahmenbedingungen fest, die für die Rückgabe und das Recycling von Elektronik-Altgeräten in den einzelnen Ländern gelten.

Da elektronische Geräte Gefahrstoffe enthalten können, müssen sie verantwortungsbewusst recycelt werden, um mögliche Umweltschäden

und Gefahren für die menschliche Gesundheit zu minimieren. Darüber hinaus trägt das Recycling von Elektronikschrott zur Schonung der natürlichen Ressourcen bei.

Für weitere Informationen zur umweltverträglichen Entsorgung von Elektro- und Elektronik-Altgeräten wenden Sie sich bitte an die zuständigen Behörden vor Ort, an Ihr Abfallentsorgungsunternehmen oder an den Händler, bei dem Sie das Produkt gekauft haben.

Weitere Informationen finden Sie hier:
www.weee.bosch-thermotechnology.com/

Batterien

Batterien dürfen nicht im Hausmüll entsorgt werden. Verbrauchte Batterien müssen in den örtlichen Sammelsystemen entsorgt werden.

13 Datenschutzhinweise



Wir, die **[DE] Bosch Thermotechnik GmbH, Sophienstraße 30-32, 35576 Wetzlar, Deutschland, [AT] Robert Bosch AG, Geschäftsbereich Thermotechnik, Göllnergasse 15-17, 1030 Wien, Österreich, [LU] Ferroknepper Buderus S.A., Z.I. Um Monkeler, 20, Op den Drieschen, B.P.201 L-4003**

Esch-sur-Alzette, Luxemburg verarbeiten Produkt- und Installationsinformationen, technische Daten und Verbindungsdaten, Kommunikationsdaten, Produktregistrierungsdaten und Daten zur Kundenhistorie zur Bereitstellung der Produktfunktionalität (Art. 6 Abs. 1 S. 1 b DSGVO), zur Erfüllung unserer Produktüberwachungspflicht und aus Produktsicherheitsgründen (Art. 6 Abs. 1 S. 1 f DSGVO), zur Wahrung unserer Rechte im Zusammenhang mit Gewährleistungs- und Produktregistrierungsfragen (Art. 6 Abs. 1 S. 1 f DSGVO), zur Analyse des Vertriebs unserer Produkte sowie zur Bereitstellung von individuellen und produktbezogenen Informationen und Angeboten (Art. 6 Abs. 1 S. 1 f DSGVO). Für die Erbringung von Dienstleistungen wie Vertriebs- und Marketingdienstleistungen, Vertragsmanagement, Zahlungsabwicklung, Programmierung, Datenhosting und Hotline-Services können wir externe Dienstleister und/oder mit Bosch verbundene Unternehmen beauftragen und Daten an diese übertragen. In bestimmten Fällen, jedoch nur, wenn ein angemessener Datenschutz gewährleistet ist, können personenbezogene Daten an Empfänger außerhalb des Europäischen Wirtschaftsraums übermittelt werden. Weitere Informationen werden auf Anfrage bereitgestellt. Sie können sich unter der folgenden Anschrift an unseren Datenschutzbeauftragten wenden: Datenschutzbeauftragter, Information Security and Privacy (C/ISP), Robert Bosch GmbH, Postfach 30 02 20, 70442 Stuttgart, DEUTSCHLAND.

Sie haben das Recht, der auf Art. 6 Abs. 1 S. 1 f DSGVO beruhenden Verarbeitung Ihrer personenbezogenen Daten aus Gründen, die sich aus Ihrer besonderen Situation ergeben, oder zu Zwecken der Direktwerbung jederzeit zu widersprechen. Zur Wahrnehmung Ihrer Rechte kontaktieren Sie uns bitte unter **[DE] privacy.tde@bosch.com, [AT] DPO@bosch.com, [LU] DPO@bosch.com**. Für weitere Informationen folgen Sie bitte dem QR-Code.

14 Technische Informationen und Protokolle

14.1 Technische Daten

	Einheit	GC9800iW 20 H		GC9800iW 30 H	
		Erdgas	Propan ¹⁾	Erdgas	Propan ¹⁾
Wärmeleistung/-belastung					
Modulationsbereich Wärmebelastung Q	kW	2,7 - 24,1	2,7 - 24,1	3,0 - 30,2	3,0 - 30,2
Nennwärmebelastung Warmwasser Q _{nW}	kW	24,1	24,1	30,2	30,2
Einstellbereich Nennwärmebelastung Heizung Q _n	kW	5,0 - 19,3	5,0 - 19,3	10,0 - 30,2	10,0 - 30,2
Einstellbereich Nennwärmeleistung (80/60 °C) P _n	kW	4,9 - 18,9	4,9 - 18,9	9,8 - 29,6	9,8 - 29,6
Einstellbereich Nennwärmeleistung (50/30 °C) P _{cond}	kW	5,4 - 20,3	5,4 - 20,3	10,7 - 31,1	10,7 - 31,1
Einstellbereich Nennwärmeleistung (40/30 °C)	kW	5,4 - 20,4	5,4 - 20,4	10,7 - 31,3	10,7 - 31,3
Gas-Anschlusswert					
Erdgas G20 (H _{i(15 °C)} = 9,5 kWh/m ³)	m ³ /h	2,6	–	3,2	–
Flüssiggas (H _i = 12,9 kWh/kg)	kg/s	–	1,9	–	2,3
Zulässiger Gas-Anschlussdruck	mbar	17 - 25	42,5 - 57,5	17 - 25	42,5 - 57,5
Rechenwerte für die Querschnittsberechnung nach EN 13384					
Abgasmassstrom bei max./min. Nennwärmeleistung	g/s	10,8/1,3	10,8/1,3	13,5/1,4	13,5/1,4
Abgastemperatur 80/60 °C bei max./min. Nennwärmeleistung	°C	63/56	63/56	68/56	68/56
Abgastemperatur 40/30 °C bei max./min. Nennwärmeleistung	°C	45/31	45/31	49/31	49/31
Restförderdruck	Pa	145	145	230	230
CO ₂ -Gehalt bei max. Nennwärmebelastung	%	9,5	10,8	9,5	10,8
CO ₂ -Gehalt bei min. Nennwärmebelastung	%	8,6	10,2	8,6	10,2
O ₂ -Gehalt bei max. Nennwärmebelastung	%	3,8	4,6	3,8	4,6
O ₂ -Gehalt bei min. Nennwärmebelastung	%	5,5	5,5	5,5	5,5
Abgaswertegruppe nach G 636/G 635	–	G ₆₁ /G ₆₂	G ₆₁ /G ₆₂	G ₆₁ /G ₆₂	G ₆₁ /G ₆₂
NO _x -Klasse	–	6	6	6	6
Kondensat					
Max. Kondensatmenge (T _R = 30 °C)	l/h	1,9	1,9	1,9	1,9
pH-Wert ca.	–	3,5 - 4,0	3,5 - 4,0	3,5 - 4,0	3,5 - 4,0
Zulassungsdaten					
Prod.-ID-Nr.	–	CE-0085DM0300			
Geräteklasse (Gasart)	–	Deutschland (DE): II _{2ELL3P} Österreich (AT): II _{2H3P} Luxemburg (LU): II _{2E3B/P}			
Installationstyp	–	B _{23(P)} , B ₃₃ , B _{53(P)} , C _{13(x)} , C _{33(x)} , C _{43(x)} , C _{53(x)} , C _{63(x)} , C _{83(x)} , C _{93(x)} , C _{(10)3x} , C _{(11)3x} , C _{(13)3x} , C _{(14)3x}			
Allgemeines					
Elektrische Spannung	AC ... V	230	230	230	230
Frequenz	Hz	50	50	50	50
Max. Leistungsaufnahme (Standby)	W	<3	<3	<3	<3
Max. Leistungsaufnahme (Heizung)	W	98	98	144	144
Max. Leistungsaufnahme	W	115	115	145	145
Energie-Effizienz-Index (EEI) Heizungspumpe	–	≤ 0,2	≤ 0,2	≤ 0,2	≤ 0,2
EMV-Grenzwertklasse	–	B	B	B	B
Schutzart	IP	X4D	X4D	X4D	X4D
Max. Vorlauftemperatur	°C	85	85	85	85
Max. zulässiger Betriebsdruck (PMS) Heizung	bar	3,0	3,0	3,0	3,0
Zulässige Umgebungstemperatur kurzfristig/langfristig	°C	0 - 50/40	0 - 50/40	0 - 50/40	0 - 50/40
Heizwassermenge	l	5,2	5,2	5,2	5,2
Gewicht (ohne Verpackung)	kg	43	43	43	43
Abmessungen B × H × T	mm	440 × 780 × 365	440 × 780 × 365	440 × 780 × 365	440 × 780 × 365
Maximale Installationshöhe	m	2000	2000	2000	2000

1) Gemisch aus Propan und Butan für ortsfeste Behälter bis 15 000 l Inhalt

Tab. 107

	Einheit	GC9800iW 40 H		GC9800iW 50 H	
		Erdgas	Propan ¹⁾	Erdgas	Propan ¹⁾
Wärmeleistung/-belastung					
Modulationsbereich Wärmebelastung Q	kW	5,1 - 40,8	5,1 - 40,8	6,3 - 48,9	6,3 - 48,9
Nennwärmebelastung Warmwasser Q _{nW}	kW	40,8	40,8	48,9	48,9
Einstellbereich Nennwärmebelastung Heizung Q _n	kW	20,0 - 40,8	20,0 - 40,8	20,0 - 48,9	20,0 - 48,9
Einstellbereich Nennwärmeleistung (80/60 °C) P _n	kW	19,6 - 39,8	19,6 - 39,8	19,6 - 47,8	19,6 - 47,8
Einstellbereich Nennwärmeleistung (50/30 °C) P _{cond}	kW	21,1 - 41,2	21,1 - 41,2	21,1 - 49,8	21,1 - 49,8
Einstellbereich Nennwärmeleistung (40/30 °C)	kW	21,2 - 41,5	21,2 - 41,5	21,2 - 50,0	21,2 - 50,0
Gas-Anschlusswert					
Erdgas G20 (H _{i(15 °C)} = 9,5 kWh/m ³)	m ³ /h	4,3	-	5,2	-
Flüssiggas (H _i = 12,9 kWh/kg)	kg/h	-	3,2	-	3,8
Zulässiger Gas-Anschlussdruck	mbar	17 - 25	42,5 - 57,5	17 - 25	42,5 - 57,5
Rechenwerte für die Querschnittsberechnung nach EN 13384					
Abgasmassenstrom bei max./min. Nennwärmeleistung	g/s	18,3/2,5	18,3/2,5	21,9/3,1	21,9/3,1
Abgastemperatur 80/60 °C bei max./min. Nennwärmeleistung	°C	79/56	79/56	76/56	76/56
Abgastemperatur 40/30 °C bei max./min. Nennwärmeleistung	°C	57/32	57/32	54/30	54/30
Restförderdruck	Pa	290	290	348	348
CO ₂ -Gehalt bei max. Nennwärmebelastung	%	9,5	10,8	9,5	10,8
CO ₂ -Gehalt bei min. Nennwärmebelastung	%	8,6	10,2	8,6	10,2
O ₂ -Gehalt bei max. Nennwärmebelastung	%	3,8	4,6	3,8	4,6
O ₂ -Gehalt bei min. Nennwärmebelastung	%	5,5	5,5	5,5	5,5
Abgaswertegruppe nach G 636/G 635	-	G ₆₁ /G ₆₂	G ₆₁ /G ₆₂	G ₆₁ /G ₆₂	G ₆₁ /G ₆₂
NO _x -Klasse	-	6	6	6	6
Kondensat					
Max. Kondensatmenge (T _R = 30 °C)	l/h	1,6	1,6	2,0	2,0
pH-Wert ca.	-	3,5 - 4,0	3,5 - 4,0	3,5 - 4,0	3,5 - 4,0
Zulassungsdaten					
Prod.-ID-Nr.	-	CE-0085DM0300			
Geräteklasse (Gasart)	-	Deutschland (DE): II _{2ELL3P} Österreich (AT): II _{2H3P} Luxemburg (LU): II _{2E3B/P}			
Installationstyp	-	B _{23(P)} , B ₃₃ , B _{53(P)} , C _{13(x)} , C _{33(x)} , C _{43(x)} , C _{53(x)} , C _{63(x)} , C _{83(x)} , C _{93(x)} , C _{(10)3x} , C _{(11)3x} , C _{(13)3x} , C _{(14)3x}			
Allgemeines					
Elektrische Spannung	AC ... V	230	230	230	230
Frequenz	Hz	50	50	50	50
Max. Leistungsaufnahme (Standby)	W	<3	<3	<3	<3
Max. Leistungsaufnahme (Heizung)	W	156	156	166	166
Max. Leistungsaufnahme	W	158	158	167	167
Energie-Effizienz-Index (EEI) Heizungspumpe	-	≤ 0,2	≤ 0,2	≤ 0,2	≤ 0,2
EMV-Grenzwertklasse	-	B	B	B	B
Schutzart	IP	X4D	X4D	X4D	X4D
Max. Vorlauftemperatur	°C	85	85	85	85
Max. zulässiger Betriebsdruck (PMS) Heizung	bar	3,0	3,0	3,0	3,0
Zulässige Umgebungstemperatur kurzfristig/langfristig	°C	0 - 50/40	0 - 50/40	0 - 50/40	0 - 50/40
Heizwassermenge	l	5,2	5,2	5,9	5,9
Gewicht (ohne Verpackung)	kg	43	43	46	46
Abmessungen B × H × T	mm	440 × 780 × 365	440 × 780 × 365	440 × 780 × 365	440 × 780 × 365
Maximale Installationshöhe	m	2000	2000	2000	2000

1) Gemisch aus Propan und Butan für ortsfeste Behälter bis 15 000 l Inhalt

Tab. 108

14.2 Fühlerwerte

Temperatur [°C ± 10 %]	Widerstand [Ω]
-20	2392
-16	2088
-12	1811
-8	1562
-4	1342
0	1149
4	984
8	842
12	720
16	616
20	528
24	454

Tab. 109 Außentemperaturfühler

Temperatur [°C ± 10 %]	Widerstand [Ω]
0	35 975
5	28 538
10	22 763
15	18 284
20	14 772
25	12 000
30	9 786
35	8 054
40	6 652
45	5 523
50	4 607
55	3 856
60	3 243
65	2 744
70	2 332
75	1 990
80	1 703
85	1 464
90	1 261
95	1 093
100	949

Tab. 110 Vorlauftemperaturfühler und Rücklaufaufemperaturfühler

Temperatur [°C ± 2 °C]	Widerstand [Ω ± 10 %]
0	35975
5	28516
10	22763
15	18279
20	14772
25	12000
30	9788
35	8047
40	6653
45	5523
50	4608
55	3856
60	3243
65	2744
70	2332

Tab. 111 Speichertemperaturfühler (Zubehör SF4, 12 kΩ)

14.3 Kodierstecker

Typ	Gasart	Nummer
GC9800iW 20 H	Erdgas	20353
GC9800iW 20 H	Flüssiggas	20354
GC9800iW 30 H	Erdgas	20397
GC9800iW 30 H	Flüssiggas	20398
GC9800iW 40 H	Erdgas	20350
GC9800iW 40 H	Flüssiggas	20352
GC9800iW 50 H	Erdgas	20349
GC9800iW 50 H	Flüssiggas	20351

Tab. 112 Kodierstecker

14.4 Pumpenkennfeld der Heizungspumpe

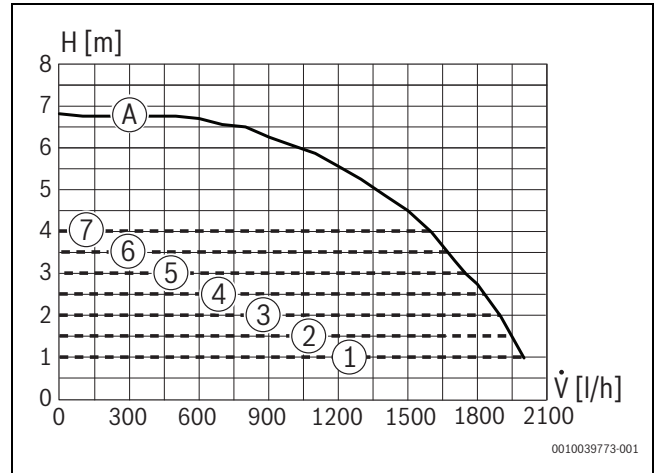


Bild 76 GC9800iW 20 H und GC9800iW 30 H: Pumpenkennfelder und Pumpenkennlinien

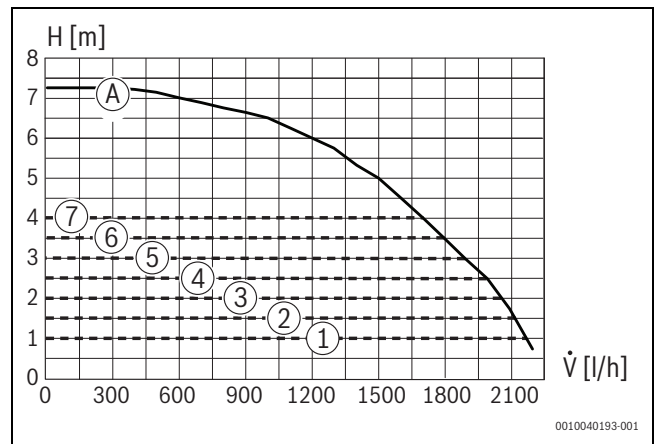


Bild 77 GC9800iW 40 H: Pumpenkennfelder und Pumpenkennlinien

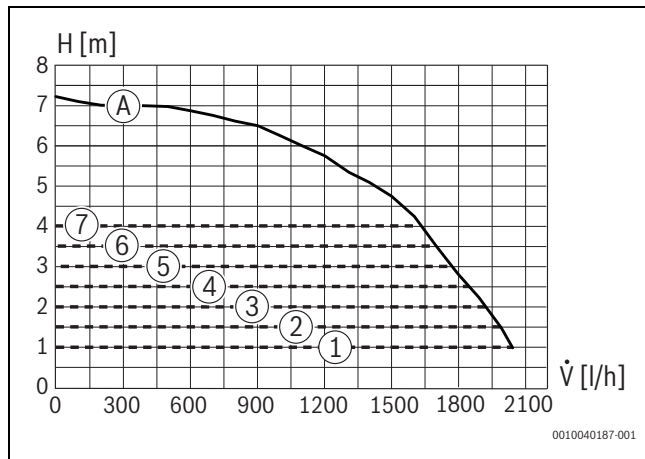


Bild 78 GC9800iW 50 H: Pumpenkennfelder und Pumpenkennlinien

Legende zu den Bildern 76 bis 78:

- [1] Pumpenkennfeld Konstantdruck 100 mbar
- [2] Pumpenkennfeld Konstantdruck 150 mbar (Grundeinstellung)
- [2] Pumpenkennfeld Konstantdruck 200 mbar
- [3] Pumpenkennfeld Konstantdruck 250 mbar
- [4] Pumpenkennfeld Konstantdruck 300 mbar
- [5] Pumpenkennfeld Konstantdruck 350 mbar
- [6] Pumpenkennfeld Konstantdruck 400 mbar
- [A] Pumpenkennlinie bei maximaler Pumpenleistung
- H Restförderhöhe
- \dot{V} Volumenstrom

14.5 Einstellwerte für Heiz-/Warmwasserleistung

Brennwert Heizwert Leistung [kW]	$H_{S(0^\circ\text{C})}$ [kWh/m ³] $H_{i(15^\circ\text{C})}$ [kWh/m ³]	Display [%]	Belastung [kW]	Erdgas L/LL (Kennziffer 21) und Erdgas H (Kennziffer 23)							
				9,3 7,9	9,8 8,3	10,2 8,7	10,7 9,1	11,2 9,5	11,6 9,9	12,1 10,3	12,6 10,7
				Gasmenge [l/min bei $T_V/T_R = 80/60^\circ\text{C}$]							
4.9	26	5.0	11	10	10	9	9	8	8	8	8
6.0	32	6.1	13	12	12	11	11	10	10	10	9
7.0	37	7.1	15	14	14	13	13	12	12	11	11
8.0	42	8.2	17	16	16	15	14	14	13	13	12
9.0	48	9.2	19	18	18	17	16	15	15	14	14
10.0	53	10.2	22	20	20	19	18	17	17	16	15
11.0	58	11.2	24	23	22	21	20	19	18	17	17
12.0	63	12.2	26	25	23	22	21	21	20	19	18
13.0	69	13.3	28	27	25	24	23	22	21	21	20
14.0	74	14.3	30	29	27	26	25	24	23	22	21
15.0	79	15.3	32	31	29	28	27	26	25	24	23
16.0	85	16.3	34	33	31	30	29	28	26	25	25
17.0	90	17.4	37	35	33	32	30	29	28	27	26
18.0	95	18.4	39	37	35	34	32	31	30	29	28
18.9	100	19.3	41	39	37	35	34	32	31	30	29

Tab. 113 GC9800iW 20H

Brennwert Heizwert Leistung [kW]	$H_{S(0\text{ °C})}$ [kWh/m ³]		Erdgas L/LL (Kennziffer 21) und Erdgas H (Kennziffer 23)								
	$H_{i(15\text{ °C})}$ [kWh/m ³]		9,3	9,8	10,2	10,7	11,2	11,6	12,1	12,6	13,0
	Display [%]	Belastung [kW]	7,9	8,3	8,7	9,1	9,5	9,9	10,3	10,7	11,1
Gasmenge [l/min bei $T_V/T_R = 80/60\text{ °C}$]											
9.8	33	10.0	21	20	19	18	18	17	16	16	15
11.0	37	11.2	24	23	22	21	20	19	18	17	17
12.0	41	12.2	26	25	23	22	21	21	20	19	18
13.0	44	13.3	28	27	25	24	23	22	21	21	20
14.0	47	14.3	30	29	27	26	25	24	23	22	21
15.0	51	15.3	32	31	29	28	27	26	25	24	23
16.0	54	16.3	34	33	31	30	29	27	26	25	25
17.0	57	17.3	37	35	33	32	30	29	28	27	26
18.0	61	18.4	39	37	35	34	32	31	30	29	28
19.0	64	19.4	41	39	37	36	34	33	31	30	29
20.0	68	20.4	43	41	39	37	36	34	33	32	31
21.0	71	21.4	45	43	41	39	38	36	35	33	32
22.0	74	22.4	47	45	43	41	39	38	36	35	34
23.0	78	23.5	50	47	45	43	41	40	38	37	35
24.0	81	24.5	52	49	47	45	43	41	40	38	37
25.0	84	25.5	54	51	49	47	45	43	41	40	38
26.0	88	26.5	56	53	51	49	47	45	43	41	40
27.0	91	27.5	58	55	53	50	48	46	45	43	41
28.0	95	28.6	60	57	55	52	50	48	46	44	43
29.0	98	29.6	62	59	57	54	52	50	48	46	44
29.6	100	30.2	64	61	58	55	53	51	49	47	45

Tab. 114 GC9800iW 30 H

Brennwert Heizwert Leistung [kW]	$H_{S(0\text{ °C})}$ [kWh/m ³]		Erdgas L/LL (Kennziffer 21) und Erdgas H (Kennziffer 23)								
	$H_{i(15\text{ °C})}$ [kWh/m ³]		9,3	9,8	10,2	10,7	11,2	11,6	12,1	12,6	13,0
	Display [%]	Belastung [kW]	7,9	8,3	8,7	9,1	9,5	9,9	10,3	10,7	11,1
Gasmenge [l/min bei $T_V/T_R = 80/60\text{ °C}$]											
19.6	49	20.0	42	40	38	37	35	34	32	31	30
21.0	53	21.4	45	43	41	39	38	36	35	33	32
22.0	55	22.5	47	45	43	41	39	38	36	35	34
23.0	58	23.5	50	47	45	43	41	40	38	37	35
24.0	60	24.5	52	49	47	45	43	41	40	38	37
25.0	63	25.5	54	51	49	47	45	43	41	40	38
26.0	65	26.6	56	53	51	49	47	45	43	41	40
27.0	68	27.6	58	55	53	51	48	46	45	43	41
28.0	70	28.6	60	57	55	52	50	48	46	45	43
29.0	73	29.7	63	60	57	54	52	50	48	46	45
30.0	75	30.7	65	62	59	56	54	52	50	48	46
31.0	78	31.7	67	64	61	58	56	53	51	49	48
32.0	80	32.7	69	66	63	60	57	55	53	51	49
33.0	83	33.8	71	68	65	62	59	57	55	53	51
34.0	85	34.8	73	70	67	64	61	59	56	54	52
35.0	88	35.8	76	72	69	66	63	60	58	56	54
36.0	90	36.9	78	74	71	68	65	62	60	57	55
37.0	93	37.9	80	76	73	69	67	64	61	59	57
38.0	95	38.9	82	78	75	71	68	66	63	61	58
39.0	98	40.0	84	80	77	73	70	67	65	62	60
39.8	100	40.8	86	82	78	75	72	69	66	64	61

Tab. 115 GC9800iW 40 H

Brennwert Heizwert Leistung [kW]	H _S (0 °C) [kWh/m ³]		Erdgas L/LL (Kennziffer 21) und Erdgas H (Kennziffer 23)								
	H _i (15 °C) [kWh/m ³]		9,3	9,8	10,2	10,7	11,2	11,6	12,1	12,6	13,0
	Display [%]	Belastung [kW]	7,9	8,3	8,7	9,1	9,5	9,9	10,3	10,7	11,1
Gasmenge [l/min bei T _V /T _R = 80/60 °C]											
19.6	41	20.0	42	40	38	37	35	34	32	31	30
21.0	44	21.4	45	43	41	39	38	36	35	33	32
22.0	46	22.5	47	45	43	41	39	38	36	35	34
23.0	48	23.5	50	47	45	43	41	40	38	37	35
24.0	50	24.5	52	49	47	45	43	41	40	38	37
25.0	52	25.5	54	51	49	47	45	43	41	40	38
26.0	54	26.5	56	53	51	49	47	45	43	41	40
27.0	56	27.6	58	55	53	50	48	46	45	43	41
28.0	58	28.6	60	57	55	52	50	48	46	45	43
29.0	61	29.6	62	59	57	54	52	50	48	46	44
30.0	63	30.6	65	62	59	56	54	52	50	48	46
31.0	65	31.7	67	64	61	58	56	53	51	49	48
32.0	67	32.7	69	66	63	60	57	55	53	51	49
33.0	69	33.7	71	68	65	62	59	57	55	53	51
34.0	71	34.7	73	70	67	64	61	58	56	54	52
35.0	73	35.8	75	72	69	66	63	60	58	56	54
36.0	75	36.8	78	74	70	67	65	62	60	57	55
37.0	77	37.8	80	76	72	69	66	64	61	59	57
38.0	79	38.8	82	78	74	71	68	65	63	60	58
39.0	82	39.9	84	80	76	73	70	67	65	62	60
40.0	84	40.9	86	82	78	75	72	69	66	64	61
41.0	86	41.9	88	84	80	77	74	71	68	65	63
42.0	88	42.9	91	86	82	79	75	72	69	67	64
43.0	90	44.0	93	88	84	81	77	74	71	68	66
44.0	92	45.0	95	90	86	82	79	76	73	70	68
45.0	94	46.0	97	92	88	84	81	77	74	72	69
46.0	96	47.1	99	94	90	86	83	79	76	73	71
47.0	98	48.1	101	97	92	88	84	81	78	75	72
47.8	100	48.9	103	98	94	90	86	82	79	76	73

Tab. 116 GC9800iW 50 H

14.6 Elektrische Verdrahtung

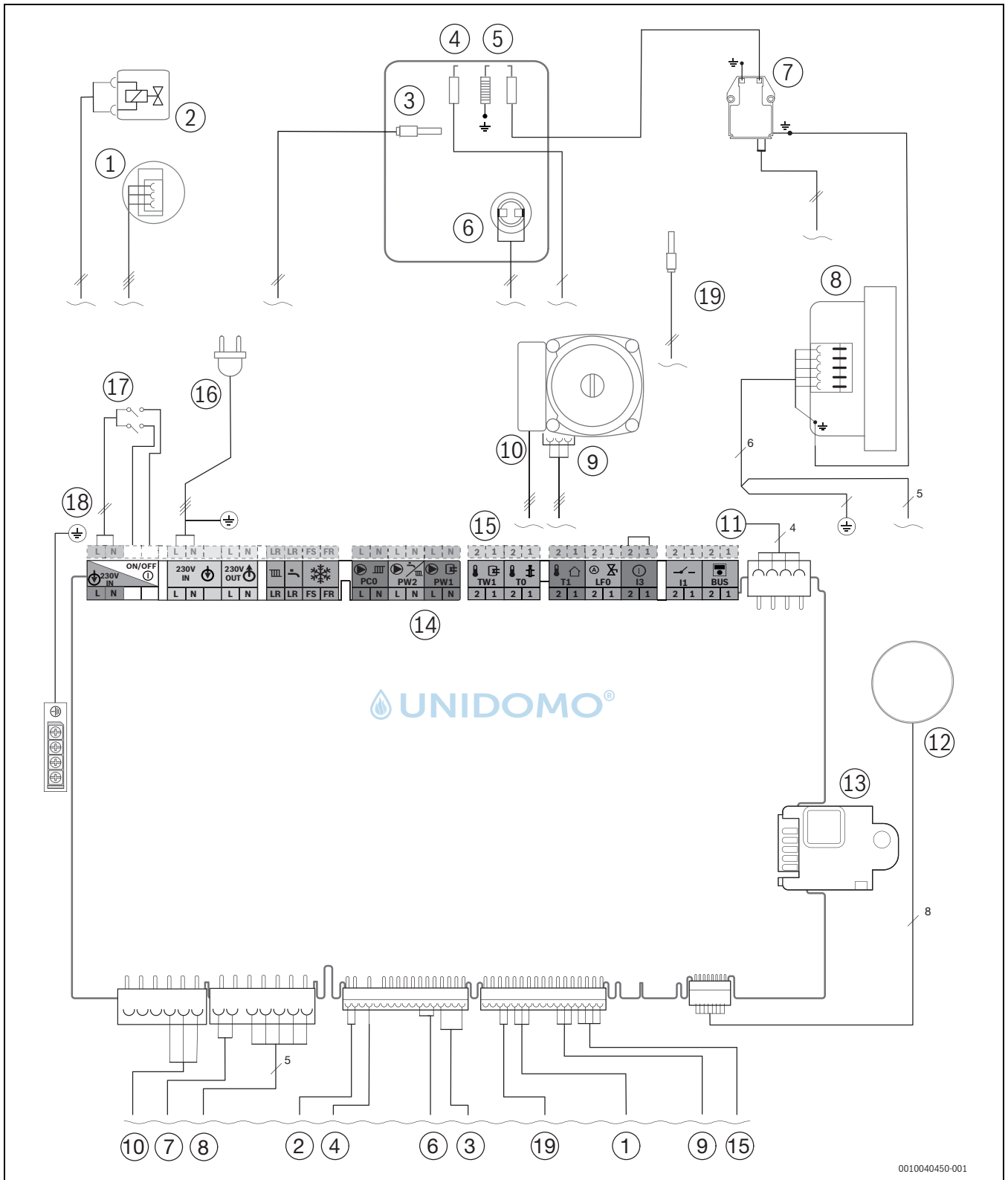


Bild 79 Elektrische Verdrahtung

- | | |
|--|---|
| [1] Druckfühler | [11] Anschlusskabel KEY-Steckplatz |
| [2] Gasarmatur | [12] Display |
| [3] Vorlauftemperaturfühler Wärmeblock | [13] Kodierstecker |
| [4] Überwachungselektrode | [14] Klemmleiste für externes Zubehör (→ Klemmenbelegung ab Seite 28) |
| [5] Zündelektrode | [15] Anschlussklemme für Speichertemperaturfühler |
| [6] Wärmeblock-Temperaturbegrenzer | [16] Anschlusskabel mit Stecker |
| [7] Zündtrafo | [17] Schalter Ein/Aus |
| [8] Gebläse | [18] Erdung (PE) |
| [9] Heizungspumpe Steuerleitung | [19] Rücklauftemperaturfühler |
| [10] Heizungspumpe 230 V | |

14.7 Inbetriebnahmeprotokoll für das Gerät

Kunde/Anlagenbetreiber:			
Name, Vorname		Straße, Nr.	
Telefon/Fax		PLZ, Ort	
Anlagenersteller:			
Auftragsnummer:			
Gerätetyp:		(Für jedes Gerät ein eigenes Protokoll ausfüllen!)	
Seriennummer:			
Datum der Inbetriebnahme:			
<input type="checkbox"/> Einzelgerät <input type="checkbox"/> Kaskade, Anzahl der Geräte:			
Aufstellraum: <input type="checkbox"/> Keller <input type="checkbox"/> Dachgeschoss <input type="checkbox"/> sonstiger:			
Lüftungsöffnungen: Anzahl:, Größe: ca.			cm ²
Abgasführung: <input type="checkbox"/> Doppelrohrsystem <input type="checkbox"/> LAS <input type="checkbox"/> Schacht <input type="checkbox"/> Getrenntrohrführung			
<input type="checkbox"/> Kunststoff <input type="checkbox"/> Aluminium <input type="checkbox"/> Edelstahl			
Gesamtlänge: ca. m Bogen 87°: Stück Bogen 15 - 45°: Stück			
Überprüfung der Dichtheit der Abgasleitung bei Gegenstrom: <input type="checkbox"/> ja <input type="checkbox"/> nein			
CO ₂ -Gehalt in der Verbrennungsluft bei maximaler Nennwärmeleistung:			%
O ₂ -Gehalt in der Verbrennungsluft bei maximaler Nennwärmeleistung:			%
Bemerkungen zu Unter- oder Überdruckbetrieb:			
Gaseinstellung und Abgasmessung:			
Eingestellte Gasart:			
Gas-Anschlussdruck:	mbar	Gas-Anschlussruhedruck:	mbar
Eingestellte maximale Nennwärmeleistung:	kW	Eingestellte minimale Nennwärmeleistung:	kW
Gas-Durchflussmenge bei maximaler Nennwärmeleistung:	l/min	Gas-Durchflussmenge bei minimaler Nennwärmeleistung:	l/min
Heizwert H _{IB} :	kWh/m ³		
CO ₂ bei maximaler Nennwärmeleistung:	%	CO ₂ bei minimaler Nennwärmeleistung:	%
O ₂ bei maximaler Nennwärmeleistung:	%	O ₂ bei minimaler Nennwärmeleistung:	%
CO bei maximaler Nennwärmeleistung:	ppm mg/kWh	CO bei minimaler Nennwärmeleistung:	ppm mg/kWh
Abgastemperatur bei maximaler Nennwärmeleistung:	°C	Abgastemperatur bei minimaler Nennwärmeleistung:	°C
Gemessene maximale Vorlauftemperatur:	°C	Gemessene minimale Vorlauftemperatur:	°C
Anlagenhydraulik:			
<input type="checkbox"/> Hydraulische Weiche, Typ:		<input type="checkbox"/> Zusätzliches Ausdehnungsgefäß Größe/Vordruck: Automatischer Entlüfter vorhanden? <input type="checkbox"/> ja <input type="checkbox"/> nein	
<input type="checkbox"/> Heizungspumpe:			
<input type="checkbox"/> Warmwasserspeicher/Typ/Anzahl/Heizflächenleistung:			
<input type="checkbox"/> Anlagenhydraulik geprüft, Bemerkungen:			

Geänderte Servicefunktionen:	
Hier die geänderten Servicefunktionen auslesen und Werte eintragen.	
<input type="checkbox"/> Aufkleber „Einstellungen im Servicemenü“ ausgefüllt und angebracht.	
Heizungsregelung:	
<input type="checkbox"/> Außentemperaturgeführte Regelung	<input type="checkbox"/> Raumtemperaturgeführte Regelung
<input type="checkbox"/> Fernbedienung × Stück, Kodierung Heizkreis(e):	
<input type="checkbox"/> Raumtemperaturgeführte Regelung × Stück, Kodierung Heizkreis(e):	
<input type="checkbox"/> Modul × Stück, Kodierung Heizkreis(e):	
Sonstiges:	
<input type="checkbox"/> Heizungsregelung eingestellt, Bemerkungen:	
<input type="checkbox"/> Geänderte Einstellungen der Heizungsregelung in der Bedienungs-/Installationsanleitung des Reglers dokumentiert	
Folgende Arbeiten wurden durchgeführt:	
<input type="checkbox"/> Elektrische Anschlüsse geprüft, Bemerkungen:	
<input type="checkbox"/> Kondensatsiphon gefüllt	<input type="checkbox"/> Verbrennungsluft/Abgasmessung durchgeführt
<input type="checkbox"/> Funktionsprüfung durchgeführt	<input type="checkbox"/> Gas- und wasserseitige Dichtheitsprüfung durchgeführt
Die Inbetriebnahme umfasst die Kontrolle der Einstellwerte, die optische Dichtheitsprüfung am Gerät sowie die Funktionskontrolle des Gerätes und der Regelung. Eine Prüfung der Heizungsanlage führt der Anlagenersteller durch.	
Die oben genannte Anlage wurde im vorbezeichneten Umfang geprüft.	Dem Betreiber wurden die Dokumente übergeben. Er wurde mit den Sicherheitshinweisen und der Bedienung des o.g. Heizgerätes inklusive Zubehör vertraut gemacht. Auf die Notwendigkeit einer regelmäßigen Wartung der oben genannten Heizungsanlage wurde hingewiesen.
Name des Service-Technikers	Datum, Unterschrift des Betreibers
Datum, Unterschrift des Anlagenerstellers	Hier Messprotokoll einkleben.

Tab. 117 Inbetriebnahmeprotokoll



DEUTSCHLAND

Bosch Thermotechnik GmbH
Postfach 1309
D-73243 Wernau
www.bosch-einfach-heizen.de

Betreuung Fachhandwerk

Telefon: (0 18 06) 337 335 ¹
Telefax: (0 18 03) 337 336 ²
Thermotechnik-Profis@de.bosch.com

Technische Beratung/Ersatzteil-Beratung

Telefon: (0 18 06) 337 330 ¹

Kundendienstannahme

(24-Stunden-Service)
Telefon: (0 18 06) 337 337 ¹
Telefax: (0 18 03) 337 339 ²
Thermotechnik-Kundendienst@de.bosch.com

Schulungsannahme

Telefon: (0 18 06) 003 250 ¹
Telefax: (0 18 03) 337 336 ²
Thermotechnik-Training@de.bosch.com

ÖSTERREICH

Robert Bosch AG
Geschäftsbereich Thermotechnik
Göllnergasse 15-17
A-1030 Wien

Allgemeine Anfragen: +43 1 79 722 8391
Technische Hotline: +43 1 79 722 8666

www.bosch-heizen.at
verkauf.heizen@at.bosch.com

SCHWEIZ

Vertrieb

Meier Tobler AG
Feldstrasse 11
CH-6244 Nebikon

Tel.: +41 44 806 41 41
ServiceLine Heizen 0800 846 846

www.meiertobler.ch
info@meiertobler.ch

¹ aus dem deutschen Festnetz 0,20 €/Gespräch,
aus nationalen Mobilfunknetzen 0,60 €/Gespräch.

² aus dem deutschen Festnetz 0,09 €/Minute