



6 720 647 667-00.1TTL

 UNIDOMO®

W 500-5X... | W 750-5X... | W 1000-5X...



BOSCH

| | | |
|------|---|----|
| [de] | Installations- und Wartungsanleitung für den Fachmann | 2 |
| [bg] | Ръководство за монтаж техническо обслужване за специалиста | 9 |
| [cs] | Návod k instalaci a údržbě pro odborníka | 17 |
| [en] | Installation and maintenance instructions for the contractor | 24 |
| [es] | Instrucciones de instalación y manejo para el técnico | 31 |
| [et] | Paigaldus- ja hooldusjuhend spetsialisti jaoks | 38 |
| [fl] | Installatie- en onderhoudshandleiding voor de vakman | 45 |
| [fr] | Notice d'installation et de maintenance pour le professionnel | 52 |
| [hr] | Upute za instalaciju i održavanje za stručnjaka | 59 |

Inhaltsverzeichnis

| | | |
|----------|---|----------|
| 1 | Symbolerklärung und Sicherheitshinweise | 2 |
| 1.1 | Symbolerklärung | 2 |
| 1.2 | Allgemeine Sicherheitshinweise | 2 |
| 2 | Angaben zum Produkt | 3 |
| 2.1 | Bestimmungsgemäße Verwendung | 3 |
| 2.2 | Lieferumfang | 3 |
| 2.3 | Technische Daten | 3 |
| 2.4 | Produktdaten zum Energieverbrauch | 4 |
| 2.5 | Produktbeschreibung | 4 |
| 2.6 | Typschild | 4 |
| 3 | Vorschriften | 4 |
| 4 | Transport | 5 |
| 5 | Montage | 5 |
| 5.1 | Aufstellraum | 5 |
| 5.2 | Warmwasserspeicher aufstellen, Wärmedämmung montieren | 5 |
| 5.3 | Hydraulischer Anschluss | 5 |
| 5.3.1 | Warmwasserspeicher hydraulisch anschließen | 6 |
| 5.3.2 | Sicherheitsventil einbauen (bauseitig) | 6 |
| 5.4 | Warmwasser-Temperaturfühler montieren | 6 |
| 6 | Inbetriebnahme | 6 |
| 6.1 | Warmwasserspeicher in Betrieb nehmen | 6 |
| 6.2 | Betreiber einweisen | 6 |
| 7 | Inspektion und Wartung | 7 |
| 7.1 | Inspektion | 7 |
| 7.2 | Wartung | 7 |
| 7.3 | Wartungsintervalle | 7 |
| 7.4 | Wartungen | 7 |
| 7.4.1 | Sicherheitsventil prüfen | 7 |
| 7.4.2 | Warmwasserspeicher entkalken/reinigen | 7 |
| 7.4.3 | Magnesiumanode prüfen | 7 |
| 8 | Umweltschutz/Entsorgung | 8 |
| 9 | Außerbetriebnahme | 8 |

1 Symbolerklärung und Sicherheitshinweise

1.1 Symbolerklärung

Warnhinweise



Warnhinweise im Text werden mit einem Warndreieck gekennzeichnet.
Zusätzlich kennzeichnen Signalwörter die Art und Schwere der Folgen, falls die Maßnahmen zur Abwendung der Gefahr nicht befolgt werden.

Folgende Signalwörter sind definiert und können im vorliegenden Dokument verwendet sein:

- **HINWEIS** bedeutet, dass Sachschäden auftreten können.
- **VORSICHT** bedeutet, dass leichte bis mittelschwere Personenschäden auftreten können.
- **WARNUNG** bedeutet, dass schwere bis lebensgefährliche Personenschäden auftreten können.
- **GEFAHR** bedeutet, dass schwere bis lebensgefährliche Personenschäden auftreten werden.

Wichtige Informationen



Wichtige Informationen ohne Gefahren für Menschen oder Sachen werden mit dem nebenstehenden Symbol gekennzeichnet.

Weitere Symbole

| Symbol | Bedeutung |
|--------|--|
| ▶ | Handlungsschritt |
| → | Querverweis auf eine andere Stelle im Dokument |
| • | Aufzählung/Listeneintrag |
| - | Aufzählung/Listeneintrag (2. Ebene) |

Tab. 1

1.2 Allgemeine Sicherheitshinweise

Allgemein

Diese Installations- und Wartungsanleitung richtet sich an den Fachhandwerker.

Nichtbeachten der Sicherheitshinweise kann zu schweren Personenschäden führen.

- ▶ Sicherheitshinweise lesen und enthaltene Anweisungen befolgen.
- ▶ Für den Transport und die Montage sind **mindestens zwei** Personen notwendig!

Um die einwandfreie Funktion zu gewährleisten:

- ▶ Anweisungen aus der Installations- und Wartungsanleitung einhalten.
- ▶ Wärmerezeuger und Zubehör entsprechend der zugehörigen Installationsanleitung montieren und in Betrieb nehmen.
- ▶ Keine offenen Ausdehnungsgefäße verwenden.
- ▶ **Sicherheitsventil keinesfalls verschließen!**

2 Angaben zum Produkt

2.1 Bestimmungsgemäße Verwendung

Emaillierte Warmwasserspeicher sind für das Erwärmen und Speichern von Trinkwasser bestimmt. Die für Trinkwasser geltenden länderspezifischen Vorschriften, Richtlinien und Normen sind zu beachten.

Die emaillierten Warmwasserspeicher dürfen nur in geschlossenen Systemen verwendet werden.

Eine andere Verwendung ist nicht bestimmungsgemäß. Aus einer nicht bestimmungsgemäßen Verwendung resultierende Schäden sind von der Haftung ausgeschlossen.

| Anforderungen an das Trinkwasser | | |
|----------------------------------|-----------------------|------------|
| Trinkwasser | Einheit | Wert |
| Wasserhärte | ppm CaCO ₃ | > 36 |
| | grain/US gallon | > 2,1 |
| | °dH | > 2 |
| | °fH | > 3,6 |
| pH-Wert | – | 6,5...9,5 |
| Leitfähigkeit | µS/cm | 130...1500 |

Tab. 2 Anforderungen an das Trinkwasser

2.2 Lieferumfang


500 Liter-Speicher

- Speicherbehälter in PU-Hartschaum geschäumt
- Wärmeschutz:
 - ErP "B": Zusätzlicher Wärmeschutz, 40 mm
 - ErP "C": Folienmantel auf Weichschaumunterlage
- Verkleidungsdeckel
- Obere Isolierung
- Handlochabdeckung
- Technische Dokumente

750/1000 Liter-Speicher

- Speicherbehälter
- PU-Hartschaumhälften
- Wärmeschutz:
 - ErP "B": Polystyrolmantel, separat verpackt
 - ErP "C": Folienmantel auf Weichschaumunterlage
- Verkleidungsdeckel
- Obere Isolierung
- Bodenisolierung
- runde Handlochabdeckung mit Isolierung
- Tüte mit Zubehör:
 - eckige Handlochabdeckung
 - Vlies-Streifen
 - Vlies-Ronde
 - Zirkel und Stopfen
- Technische Dokumente

2.3 Technische Daten

| | Einheit | W 500-5X B | W 500-5X C | W 750-5X B | W 750-5X C | W 1000-5X B | W 1000-5X C |
|--|---|------------|------------|------------|------------|-------------|-------------|
| Abmessung |  → Bild 1, Seite 66 | | | | | | |
| Speicher | | | | | | | |
| Nutzinhalt (gesamt) | l | 500 | 500 | 768 | 768 | 991 | 991 |
| Nutzbare Warmwassermenge ¹⁾ bei Warmwasser-Auslauftemperatur ²⁾ : | | | | | | | |
| 45 °C | l | 714 | 714 | 1104 | 1104 | 1449 | 1449 |
| 40 °C | l | 833 | 833 | 1288 | 1288 | 1690 | 1690 |
| Maximaler Durchfluss Kaltwasser | l/min | 50 | 50 | 77 | 77 | 101 | 101 |
| Maximale Warmwassertemperatur | °C | 95 | 95 | 95 | 95 | 95 | 95 |
| Maximaler Betriebsdruck Trinkwasser | bar | 10 | 10 | 10 | 10 | 10 | 10 |
| Höchster Auslegungsdruck (Kaltwasser) | bar | 7,8 | 7,8 | 7,8 | 7,8 | 7,8 | 7,8 |
| Maximaler Prüfdruck Warmwasser | bar | 10 | 10 | 10 | 10 | 10 | 10 |
| Leistungen un Verbindung mit externem Wärmetauscher SLP3 (500 Liter) oder SLP5 (750/1000 Liter) | | | | | | | |
| Dauerleistung | kW | 160 | 160 | 310 | 310 | 310 | 310 |
| (bei 70 °C Vorlauftemperatur, 45 °C Warmwasser-Auslauftemperatur und 10 °C Kaltwassertemperatur) | l/min | 66 | 66 | 127 | 127 | 127 | 127 |
| Leistungskennzahl N _L ³⁾⁴⁾ | kW | 55 | 55 | 126 | 126 | 140 | 140 |
| Aufheizzeit bei Nennleistung | min | 11 | 11 | 9 | 9 | 11 | 11 |

Tab. 3 Technische Daten W

1) Ohne Nachladung; eingestellte Speichertemperatur 60 °C

2) Gemischtes Wasser an Zapfstelle (bei 10 °C Kaltwassertemperatur)

3) Leistungskennzahl N_L = 1 nach DIN 4708 für 3,5 Personen, Normalwanne und Küchenspüle. Temperaturen: Speicher 60 °C, Warmwasser-Auslauftemperatur 45 °C und Kaltwasser 10 °C. Messung mit max. Beheizungsleistung. Bei Verringerung der Wärmeleistung wird N_L kleiner.

4) Leistungskennzahl N_L und Dauerleistung in Verbindung mit Ladesystem SLP5.

2.4 Produktdaten zum Energieverbrauch

Die folgenden Produktdaten entsprechen den Anforderungen der EU-Verordnung Nr. 811/2013 und Nr. 812/2013 zur Ergänzung der Richtlinie 2010/30/EU.

| Artikelnummer | Produkttyp | Speichervolumen (V) | Warmhalteverlust (S) | Warmwasseraufbereitungs-Energieeffizienzklasse |
|---------------|----------------|---------------------|----------------------|--|
| 7735500313 | W 500-5X B | 500 l | 78 W | B |
| 7735500312 | W 500-5X C | 500 l | 108 W | C |
| 7735501613 | W 750-5 PX1 B | 768 l | 88 W | B |
| 7735500292 | W 750-5X C | 768 l | 115 W | C |
| 7735501614 | W 1000-5 PX1 B | 991 l | 97 W | B |
| 7735500296 | W 1000-5X C | 991 l | 139 W | C |

Tab. 4 Energieverbrauch

2.5 Produktbeschreibung

Diese Installations- und Wartungsanleitung ist für folgende Typen gültig:

- Emaillierte Warmwasserspeicher ohne Wärmetauscher zum Anschluss an ein externes Ladesystem: W 500...1000-5X... Diese Typen können zusätzlich mit einem Elektro-Heizeinsatz (Einbau in vordere Prüföffnung) betrieben werden.

| Pos. | Beschreibung |
|------|--|
| 1 | Warmwasseraustritt |
| 2 | Muffe für Anschluss Ladesystem |
| 3 | Zirkulationsanschluss |
| 4 | Tauchhülse für Temperaturfühler (Einschaltfühler) |
| 5 | Tauchhülse für Temperaturfühler (Ausschaltfühler) |
| 6 | Kaltwassereintritt |
| 7 | Prüföffnung für Wartung und Reinigung an der Vorderseite |
| 8 | Speicherbehälter, emaillierter Stahl |
| 9a | Typschild, 500 l |
| 9b | Typschild, 750 l...1000 l |
| 10 | Elektrisch isoliert eingebaute Magnesiumanode |
| 11 | Verkleidungsdeckel |
| 12 | Wärmeschutz |

Tab. 5 Produktbeschreibung (→ Bild 2, Seite 67)

2.6 Typschild

Das Typschild befindet sich beim W 500-5X... oben und beim W 750-5X.../W 1000-5X... auf der Rückseite des Warmwasserspeichers und enthält folgende Angaben:

| Pos. | Beschreibung |
|------|---|
| 1 | Typ |
| 2 | Seriennummer |
| 3 | Nutzhalt (gesamt) |
| 4 | Bereitschaftswärmeaufwand |
| 5 | Erwärmtes Volumen durch Elektro-Heizeinsatz |
| 6 | Herstellungsjahr |
| 7 | Korrosionsschutz |
| 8 | Maximale Warmwassertemperatur |
| 9 | Maximale Vorlauftemperatur Heizwasser |
| 10 | Maximale Vorlauftemperatur Solar |
| 11 | Elektrische Anschlussleistung |
| 12 | Dauerleistung |
| 13 | Volumenstrom zur Erreichung der Dauerleistung |
| 14 | Mit 40 °C zapfbares Volumen durch Elektro-Heizeinsatz erwärmt |
| 15 | Maximaler Betriebsdruck Trinkwasserseite |

Tab. 6 Typschild

| Pos. | Beschreibung |
|------|---|
| 16 | Maximaler Auslegungsdruck (Kaltwasser) |
| 17 | Maximaler Betriebsdruck Heizwasser |
| 18 | Maximaler Betriebsdruck Solarseite |
| 19 | Maximaler Betriebsdruck Trinkwasserseite (nur CH) |
| 20 | Maximaler Prüfdruck Trinkwasserseite (nur CH) |
| 21 | Maximale Warmwassertemperatur bei Elektro-Heizeinsatz |

Tab. 6 Typschild

3 Vorschriften

Folgende Richtlinien und Normen beachten:

- Örtliche Vorschriften
- **EnEG** (in Deutschland)
- **EnEV** (in Deutschland).

Installation und Ausrüstung von Heizungs- und Warmwasserbereitungsanlagen:

- **DIN-** und **EN-Normen**
 - **DIN 4753-1** – Wassererwärmer ...; Anforderungen, Kennzeichnung, Ausrüstung und Prüfung
 - **DIN 4753-3** – Wassererwärmer ...; Wasserseitiger Korrosionsschutz durch Emaillierung; Anforderungen und Prüfung (Produktnorm)
 - **DIN 4753-7** – Trinkwassererwärmer, Behälter mit einem Volumen bis 1000 l, Anforderungen an die Herstellung, Wärmedämmung und den Korrosionsschutz
 - **DIN EN 12897** – Wasserversorgung - Bestimmung für ... Speicherwassererwärmer (Produktnorm)
 - **DIN 1988-100** – Technische Regeln für Trinkwasser-Installationen
 - **DIN EN 1717** – Schutz des Trinkwassers vor Verunreinigungen ...
 - **DIN EN 806-5** – Technische Regeln für Trinkwasserinstallationen
 - **DIN 4708** – Zentrale Wassererwärmungsanlagen
 - **EN 12975** – Thermische Solaranlagen und ihre Bauteile (Kollektoren).
- **DVGW**
 - Arbeitsblatt W 551 – Trinkwassererwärmungs- und Leitungsanlagen; technische Maßnahmen zur Verminderung des Legionellenwachstums in Neuanlagen; ...
 - Arbeitsblatt W 553 – Bemessung von Zirkulationssystemen ...

4 Transport



GEFAHR: Lebensgefahr durch herunterfallende Last!

- ▶ Nur Transportseile verwenden, die sich in einwandfreiem Zustand befinden.
- ▶ Haken nur in die dafür vorgesehenen Kranösen einhängen.



WARNUNG: Verletzungsgefahr durch Tragen schwerer Lasten und unsachgemäße Sicherung beim Transport!

- ▶ **Mindestens zwei** Personen sind für den Transport und die Montage notwendig.
- ▶ Geeignete Transportmittel verwenden.
- ▶ Warmwasserspeicher gegen Herunterfallen sichern.

Für den Transport ist ein Kran zweckmäßig. Alternativ kann der Speicher mit einem Hubwagen oder Gabelstapler transportiert werden.

- ▶ Speicher mit einem Hubwagen, Gabelstapler (alle) oder einem Kran (750/1000 Liter unverpackt) transportieren (→ Fig. 3, Seite 67).



Für 750/1000 Liter-Speicher gilt:

- ▶ Vor dem Transport Hartschaumschalen und Folienmantel entfernen (→ Kapitel 5.2, Seite 5).

5 Montage

- ▶ Warmwasserspeicher auf Unversehrtheit und Vollständigkeit prüfen.

5.1 Aufstellraum



HINWEIS: Anlagenschaden durch unzureichende Tragkraft der Aufstellfläche oder durch ungeeigneten Untergrund!

- ▶ Sicherstellen, dass die Aufstellfläche eben ist und ausreichend Tragkraft besitzt.

Wenn die Gefahr besteht, dass sich am Aufstellort Wasser am Boden ansammelt:

- ▶ Warmwasserspeicher auf einen Sockel stellen.
- ▶ Warmwasserspeicher in trockenen und in frostfreien Innenräumen aufstellen.
- ▶ Mindestraumhöhe (→ Tabelle 10, Seite 66) und Mindestwandabstände im Aufstellraum beachten (→ Fig. 4, Seite 67).

5.2 Warmwasserspeicher aufstellen, Wärmedämmung montieren



HINWEIS: Sachschaden durch eine zu geringe Umgebungstemperatur!

Bei einer Umgebungstemperatur unter 15 °C reißt der Folienmantel beim Schließen des Reißverschlusses.

- ▶ Folienmantel (im aufgewärmten Raum) auf über 15 °C erwärmen.



Für die Typen ErP "B" gilt:

- ▶ Der hydraulische Anschluss ist vor der Montage der Wärmedämmung möglich.

500 Liter-Speicher (→ Fig. 5ff, Seite 68)

- ▶ Verpackungsmaterial entfernen.
- ▶ Verkleidungsdeckel und obere Isolierung abnehmen.

- ▶ Wärmeschutz (ErP "B") bzw. Folienmantel (ErP "C") demontieren und zwischen lagern.
- ▶ Palette vom Speicher abschrauben.
- ▶ Optional: Verstellbare Füße (Zubehör) montieren.
- ▶ Speicher aufstellen und ausrichten.
- ▶ Wärmeschutz anbringen
 - ErP "B": Hydraulischen Anschluss herstellen, separaten Wärmeschutz umlegen. Mit Klettverschluss schließen.
 - ErP "C": Folienmantel umlegen. Reißverschluss zuziehen.
- ▶ Obere Isolierung und Verkleidungsdeckel auflegen.
- ▶ Vordere Handlochabdeckung anbringen.
- ▶ Kappe entfernen.
- ▶ Teflonband oder -faden anbringen.

750/1000 Liter-Speicher (→ Fig. 5ff, Seite 68)

- ▶ Verpackungsmaterial entfernen.
- ▶ Tüte mit Zubehör und Bodenisolierung zwischen lagern.
- ▶ Verkleidungsdeckel und obere Isolierung abnehmen.
- ▶ Wärmeschutz zwischen lagern:
 - ErP "B": Separat verpackter Polystyrolmantel.
 - ErP "C": Folienmantel demontieren.
- ▶ Spannbänder entfernen.
- ▶ PU-Hartschaumhälften abziehen.
- ▶ Speicher von der Palette schrauben.
- ▶ Speicher von der Palette heben.
- ▶ Optional: Verstellbare Füße (Zubehör) montieren.
- ▶ Speicher aufstellen und ausrichten.
- ▶ Bodenisolierung anbringen, auf die Schlitzlöcher für die Füße achten.
- ▶ Wärmeschutz anbringen
 - PU-Hartschaumhälften umlegen, mit Hilfe eines Ratschengurtes zusammenziehen, klopfen. Spannbänder umlegen. Ratschengurt entfernen.
 - ErP "B": Vlies-Streifen um die Anschlussrohre und Vlies-Ronde für den Deckel anbringen und fest ein drücken. Perforierung am Polystyrolmantel für die Stützen mit einem Cuttermesser raus trennen. Deckschicht umlegen, nach rechts abrollen. Auf die Positionierung der Stützen achten. Klettverschluss schließen
 - ErP "C": Folienmantel umlegen, Reißverschluss zuziehen
- ▶ Obere Isolierung und Verkleidungsdeckel auflegen.
- ▶ Logo anbringen.
- ▶ Vordere Handlochabdeckung anbringen.
- ▶ Kappe entfernen.
- ▶ Teflonband oder -faden anbringen.

5.3 Hydraulischer Anschluss



WARNUNG: Brandgefahr durch Löt- und Schweißarbeiten!

- ▶ Bei Löt- und Schweißarbeiten geeignete Schutzmaßnahmen ergreifen, da die Wärmedämmung brennbar ist (z. B. Wärmedämmung abdecken).



WARNUNG: Gesundheitsgefahr durch verschmutztes Wasser!

- ▶ Unsauber durchgeführte Montagearbeiten verschmutzen das Trinkwasser.
- ▶ Warmwasserspeicher hygienisch einwandfrei gemäß den länderspezifischen Normen und Richtlinien installieren und ausrüsten.

5.3.1 Warmwasserspeicher hydraulisch anschließen

Anlagenbeispiel mit allen empfohlenen Ventilen und Hähnen (→ Fig. 19, Seite 72).

- ▶ Installationsmaterial verwenden, das bis 160 °C (320 °F) temperaturbeständig ist.
- ▶ Keine offenen Ausdehnungsgefäße verwenden.
- ▶ Bei Trinkwasser-Erwärmungsanlagen mit Kunststoffleitungen metallische Anschlussverschraubungen verwenden.
- ▶ Entleerleitung entsprechend dem Anschluss dimensionieren.
- ▶ Um das Entschlammfen zu gewährleisten, keine Bögen in die Entleerleitung einbauen.
- ▶ Bei Verwendung eines Rückschlagventils in der Rohrleitung zum Kaltwassereintritt: Sicherheitsventil zwischen Rückschlagventil und Kaltwassereintritt einbauen.
- ▶ Wenn der Ruhedruck der Anlage > 5 bar beträgt, Druckminderer installieren.
- ▶ Alle nicht benutzten Anschlüsse verschließen.



- ▶ Warmwasserspeicher ausschließlich mit Trinkwasser befüllen.

- ▶ Während des Befüllens den am höchsten gelegenen Zapfhahn öffnen (→ Fig. 21, Seite 72).

5.3.2 Sicherheitsventil einbauen (bauseitig)

- ▶ Für Trinkwasser zugelassenes Sicherheitsventil (≥ DN 20) in die Kaltwasserleitung einbauen (→ Fig. 19, Seite 72).
- ▶ Installationsanleitung des Sicherheitsventils beachten.
- ▶ Abblaseleitung des Sicherheitsventils frei beobachtbar im frostsicheren Bereich über einer Entwässerungsstelle münden lassen.
 - Die Abblaseleitung muss mindestens dem Austrittsquerschnitt des Sicherheitsventils entsprechen.
 - Die Abblaseleitung muss mindestens den Volumenstrom abblasen können, der im Kaltwassereintritt möglich ist (→ Tabelle 3, Seite 3).
- ▶ Hinweisschild mit folgender Beschriftung am Sicherheitsventil anbringen: „Abblaseleitung nicht verschließen. Während der Beheizung kann betriebsbedingt Wasser austreten.“

Wenn der Ruhedruck der Anlage 80 % des Sicherheitsventil-Ansprechdrucks überschreitet:

- ▶ Druckminderer vorschalten (→ Fig. 19, Seite 72).

| Gas-Anschlussdruck (Ruhedruck) | Ansprechdruck Sicherheitsventil | Druckminderer | |
|--------------------------------|---------------------------------|--------------------|--------------------|
| | | Innerhalb der EU | Außerhalb der EU |
| < 4,8 bar | ≥ 6 bar | Nicht erforderlich | Nicht erforderlich |
| 5 bar | 6 bar | ≤ 4,8 bar | ≤ 4,8 bar |
| 5 bar | ≥ 8 bar | Nicht erforderlich | Nicht erforderlich |
| 6 bar | ≥ 8 bar | ≤ 5,0 bar | Nicht erforderlich |
| 7,8 bar | 10 bar | ≤ 5,0 bar | Nicht erforderlich |

Tab. 7 Auswahl eines geeigneten Druckminderers

5.4 Warmwasser-Temperaturfühler montieren

Zur Messung und Überwachung der Warmwassertemperatur am Speicher:

- ▶ Warmwasser-Temperaturfühler montieren (→ Fig. 20, Seite 72).

Positionen der Messstellen:

- W 500...1000-5X... (→ Fig. 2, Seite 67): Ein- und Ausschaltfühler an Position 4 und 5 montieren.



- ▶ Darauf achten, dass die Fühlerfläche auf der gesamten Länge Kontakt zur Tauchhülsefläche hat.

6 Inbetriebnahme



HINWEIS: Anlagenschaden durch Überdruck!

Durch Überdruck können Spannungsrisse in der Emailierung entstehen.

- ▶ Abblaseleitung des Sicherheitsventils nicht verschließen.

- ▶ Alle Baugruppen und Zubehöre nach den Hinweisen des Herstellers in den technischen Dokumenten in Betrieb nehmen.



Die Dichtheitsprüfung des Warmwasserspeichers ausschließlich mit Trinkwasser durchführen.

6.1 Warmwasserspeicher in Betrieb nehmen

Nach der Befüllung muss der Speicher einer Druckprüfung unterzogen werden. Der Prüfdruck darf warmwasserseitig maximal 10 bar (150 psi) Überdruck betragen.

- ▶ Dichtheitsprüfung durchführen (→ Fig. 23, Seite 73).
- ▶ Rohrleitungen und Warmwasserspeicher vor der Inbetriebnahme gründlich spülen (→ Fig. 24, Seite 73).

6.2 Betreiber einweisen



WARNUNG: Verbrühungsgefahr an den Warmwasser-Zapfstellen!

Während der thermischen Desinfektion und wenn die Warmwassertemperatur über 60 °C eingestellt ist, besteht Verbrühungsgefahr an den Warmwasser-Zapfstellen.

- ▶ Betreiber darauf hinweisen, dass er nur gemischtes Wasser aufdreht.

- ▶ Wirkungsweise und Handhabung der Heizungsanlage, des Ladesystems und des Warmwasserspeichers erklären und auf sicherheitstechnische Punkte besonders hinweisen.
- ▶ Funktionsweise und Prüfung des Sicherheitsventils erklären.
- ▶ Alle beigelegten Dokumente dem Betreiber aushändigen.
- ▶ **Empfehlung für den Betreiber:** Wartungs- und Inspektionsvertrag mit einem zugelassenen Fachbetrieb abschließen. Den Warmwasserspeicher gemäß den vorgegebenen Wartungsintervallen (→ Tabelle 8, Seite 7) warten und jährlich inspizieren.
- ▶ Betreiber auf folgende Punkte hinweisen:
 - ▶ Warmwassertemperatur einstellen.
 - Beim Aufheizen kann Wasser am Sicherheitsventil austreten.
 - Die Abblaseleitung des Sicherheitsventils muss stets offen gehalten werden.
 - Wartungsintervalle müssen eingehalten werden (→ Tabelle 8, Seite 7).
 - **Bei Frostgefahr und kurzzeitiger Abwesenheit des Betreibers:** Heizungsanlage in Betrieb lassen und die niedrigste Warmwassertemperatur einstellen.

7 Inspektion und Wartung



WARNUNG: Verbrühungsgefahr durch heißes Wasser!
 ► Warmwasserspeicher ausreichend abkühlen lassen.

- Vor allen Wartungen den Warmwasserspeicher abkühlen lassen.
- Reinigung und Wartung in den angegebenen Intervallen durchführen.
- Mängel sofort beheben.
- Nur Originalersatzteile verwenden!

7.1 Inspektion

Gemäß DIN EN 806-5 ist an Warmwasserspeichern alle 2 Monate eine Inspektion durchzuführen. Dabei ist die eingestellte Temperatur zu kontrollieren und mit der tatsächlichen Temperatur des erwärmten Wassers zu vergleichen.

7.2 Wartung

Gemäß DIN EN 806-5, Anhang A, Tabelle A1, Zeile 42 ist eine jährliche Wartung durchzuführen. Dazu gehören folgende Arbeiten:

- Funktionskontrolle des Sicherheitsventils
- Dichtheitsprüfung aller Anschlüsse
- Reinigung des Speichers
- Überprüfung der Anode

7.3 Wartungsintervalle

Die Wartung muss in Abhängigkeit von Durchfluss, Betriebstemperatur und Wasserhärte durchgeführt werden (→ Tabelle 8). Aufgrund unserer langjährigen Erfahrung empfehlen wir daher die Wartungsintervalle gemäß Tabelle 8 zu wählen.

Die Verwendung von chloriertem Trinkwasser oder Enthärtungsanlagen verkürzt die Wartungsintervalle.

Die Wasserbeschaffenheit kann beim örtlichen Wasserversorger erfragt werden.

Je nach Wasserzusammensetzung sind Abweichungen von den genannten Anhaltswerten sinnvoll.

| Wasserhärte [°dH] | 3...8,4 | 8,5...14 | > 14 |
|---|-----------|-----------|-------|
| Calciumcarbonatkonzentration [mol/ m ³] | 0,6...1,5 | 1,6...2,5 | > 2,5 |
| Temperaturen | Monate | | |
| Bei normalem Durchfluss (< Speicherinhalt/24 h) | | | |
| < 60°C | 24 | 21 | 15 |
| 60...70°C | 21 | 18 | 12 |
| > 70°C | 15 | 12 | 6 |
| Bei erhöhtem Durchfluss (> Speicherinhalt/24 h) | | | |
| < 60°C | 21 | 18 | 12 |
| 60...70°C | 18 | 15 | 9 |
| > 70°C | 12 | 9 | 6 |

Tab. 8 Wartungsintervalle in Monaten

7.4 Wartungen

7.4.1 Sicherheitsventil prüfen

- Sicherheitsventil jährlich prüfen.

7.4.2 Warmwasserspeicher entkalken/reinigen

- Warmwasserspeicher trinkwasserseitig vom Netz nehmen.
- Absperrventile schließen und bei Verwendung eines Elektro-Heizeinsatzes diesen vom Stromnetz trennen (→ Fig. 24, Seite 73).
- Warmwasserspeicher entleeren (→ Fig. 25, Seite 73).
- Prüfoffnung am Speicher öffnen (→ Fig. 28, Seite 74).

- Innenraum des Warmwasserspeichers auf Verunreinigung (Kalkablagerungen) untersuchen.

-oder-

► Bei kalkarmem Wasser:

- Behälter regelmäßig prüfen und von Kalkablagerungen reinigen.

-oder-

► Bei kalkhaltigem Wasser oder starker Verschmutzung:

- Warmwasserspeicher entsprechend anfallender Kalkmenge regelmäßig durch eine chemische Reinigung entkalken (z. B. mit einem geeigneten kalklösenden Mittel auf Zitronensäurebasis).
- Warmwasserspeicher ausspritzen (→ Fig. 29, Seite 74).
- Rückstände mit einem Nass-/Trockensauger mit Kunststoffansaugrohr entfernen.
- Prüfoffnung mit neuer Dichtung schließen (→ Fig. 30 und 31, Seite 75).
- Warmwasserspeicher wieder in Betrieb nehmen (→ Kapitel 6.1, Seite 6).

7.4.3 Magnesiumanode prüfen



Die Magnesiumanode ist eine Schutzanode, die sich durch den Betrieb des Warmwasserspeichers verbraucht.

Wenn die Magnesiumanode nicht fachgerecht gewartet wird, erlischt die Garantie des Warmwasserspeichers.

Wir empfehlen, jährlich den Schutzstrom mit dem Anodenprüfer zu messen (→ Fig. 32, Seite 75). Der Anodenprüfer ist als Zubehör erhältlich.

Prüfung mit Anodenprüfer



Die Bedienungsanleitung des Anodenprüfers ist zu beachten.

Bei Verwendung eines Anodenprüfers ist für eine Schutzstrommessung der isolierte Einbau der Magnesiumanode Voraussetzung (→ Fig. 32, Seite 75).

Die Schutzstrommessung ist nur bei wassergefülltem Speicher möglich. Auf einwandfreien Kontakt der Anschlussklemmen ist zu achten. Anschlussklemmen nur an metallisch blanken Flächen anschließen.

- Erdungskabel (Kontaktkabel zwischen Anode und Speicher) an einer der beiden Anschlussstellen lösen.
- Rotes Kabel an die Anode, schwarzes Kabel an den Speicher anstecken.
- Bei Erdungskabel mit Stecker: Rotes Kabel am Gewinde der Magnesiumanode anschließen.
- Erdungskabel für den Messvorgang entfernen.
- Nach jeder Prüfung das Erdungskabel wieder vorschriftsmäßig anschließen.

Wenn der Anodenstrom < 0,3 mA beträgt:

- Magnesiumanode austauschen.

| Pos. | Beschreibung |
|------|---------------------------|
| 1 | Rotes Kabel |
| 2 | Schraube für Erdungskabel |
| 3 | Handlochdeckel |
| 4 | Magnesiumanode |
| 5 | Gewinde |
| 6 | Erdungskabel |
| 7 | Schwarzes Kabel |

Tab. 9 Prüfung mit Anodenprüfer (→ Fig. 32, Seite 75)

Visuelle Prüfung



Oberfläche der Magnesiumanode nicht mit Öl oder Fett in Berührung bringen.

- ▶ Auf Sauberkeit achten.

- ▶ Kaltwassereintritt absperren.
- ▶ Warmwasserspeicher drucklos machen (→ Fig. 24, Seite 73).
- ▶ Magnesiumanode ausbauen und prüfen (→ Fig. 33, Seite 75 und Fig. 34, Seite 76).

Wenn der Durchmesser < 15 mm ist:

- ▶ Magnesiumanode austauschen (→ Fig. 34, Seite 76).
- ▶ Übergangswiderstand zwischen dem Schutzleiteranschluss und der Magnesiumanode prüfen.

8 Umweltschutz/Entsorgung

Umweltschutz ist ein Unternehmensgrundsatz der Bosch Gruppe. Qualität der Produkte, Wirtschaftlichkeit und Umweltschutz sind für uns gleichrangige Ziele. Gesetze und Vorschriften zum Umweltschutz werden strikt eingehalten.

Zum Schutz der Umwelt setzen wir unter Berücksichtigung wirtschaftlicher Gesichtspunkte bestmögliche Technik und Materialien ein.

Verpackung

Bei der Verpackung sind wir an den länderspezifischen Verwertungssystemen beteiligt, die ein optimales Recycling gewährleisten. Alle verwendeten Verpackungsmaterialien sind umweltverträglich und wiederverwertbar.

Altgerät

Altgeräte enthalten Wertstoffe, die dem Recycling zuzuführen sind. Die Baugruppen sind leicht zu trennen und die Kunststoffe sind gekennzeichnet. Somit können die verschiedenen Baugruppen sortiert und dem Recycling oder der Entsorgung zugeführt werden.

9 Außerbetriebnahme

- ▶ Bei installiertem Elektro-Heizeinsatz (Zubehör) den Warmwasserspeicher stromlos schalten.
- ▶ Temperaturregler am Regelgerät ausschalten.



WARNUNG: Verbrühung durch heißes Wasser!

- ▶ Warmwasserspeicher ausreichend abkühlen lassen.

- ▶ Warmwasserspeicher entleeren (→ Fig. 25, Seite 73).
- ▶ Alle Baugruppen und Zubehöre der Heizungsanlage nach den Hinweisen des Herstellers in den technischen Dokumenten außer Betrieb nehmen.
- ▶ Absperrventile schließen (→ Fig. 26, Seite 74 und Fig. 26, Seite 74).
- ▶ Oberen und unteren Wärmetauscher druckfrei machen.
- ▶ Oberen und unteren Wärmetauscher entleeren und ausblasen (→ Fig. 27, Seite 74).

Um Korrosion zu vermeiden:

- ▶ Deckel der Prüföffnung geöffnet lassen, damit der Innenraum gut austrocknen kann.

Съдържание

| | | |
|----------|--|-----------|
| 1 | Обяснение на символите и указания за безопасност | 9 |
| 1.1 | Обяснение на символите | 9 |
| 1.2 | Общи указания за безопасност | 9 |
| 2 | Данни за продукта | 10 |
| 2.1 | Употреба по предназначение | 10 |
| 2.2 | Обхват на доставката | 10 |
| 2.3 | Технически данни | 10 |
| 2.4 | Данни за продуктите за разхода на енергия | 11 |
| 2.5 | Описание на продукта | 11 |
| 2.6 | Табелка с техническите данни | 11 |
| 3 | Предписания | 12 |
| 4 | Транспорт | 12 |
| 5 | Монтаж | 12 |
| 5.1 | Помещение за монтаж | 12 |
| 5.2 | Поставяне на бойлера за топла вода, монтиране на топлинна изолация | 12 |
| 5.3 | Хидравлична връзка | 13 |
| 5.3.1 | Хидравлично свързване на бойлера за топла вода | 13 |
| 5.3.2 | Монтаж на предпазен вентил (от двете страни) | 13 |
| 5.4 | Монтаж на температурния датчик на топлата вода | 14 |
| 6 | Пускане в експлоатация | 14 |
| 6.1 | Въвеждане в експлоатация на бойлера за топла вода | 14 |
| 6.2 | Инструктиране на потребителя | 14 |
| 7 | Инспекция и техническо обслужване | 15 |
| 7.1 | Инспекция | 15 |
| 7.2 | Техническо обслужване | 15 |
| 7.3 | Интервали на техническо обслужване | 15 |
| 7.4 | Техническо обслужване | 15 |
| 7.4.1 | Проверка на предпазния вентил | 15 |
| 7.4.2 | Отстраняване на варовика/почистване на бойлера за топла вода | 15 |
| 7.4.3 | Проверка на магнезиевия анод | 15 |
| 8 | Опазване на околната среда/утилизация | 16 |
| 9 | Извеждане от експлоатация | 16 |

1 Обяснение на символите и указания за безопасност

1.1 Обяснение на символите

Предупредителни указания



Предупредителните указания в текста се обозначават с предупредителен триъгълник. Допълнително сигналните думи обозначават начина и тежестта на последиците, ако не се следват мерките за предотвратяването на опасността.

Дефинирани са следните сигнални думи и същите могат да бъдат използвани в настоящия документ:

- **УКАЗАНИЕ** означава, че могат да възникнат материални щети.
- **ВНИМАНИЕ** означава, че могат да настъпят леки до средно тежки наранявания.
- **ПРЕДУПРЕЖДЕНИЕ** означава, че могат да настъпят от тежки до опасни за живота наранявания.
- **ОПАСНОСТ** означава, че могат да настъпят тежки до опасни за живота наранявания.

Важна информация



Важна информация без опасности за хора или вещи се обозначават с показания вляво символ.

Други символи

| Символ | Значение |
|--------|---------------------------------------|
| ▶ | Стъпка на действие |
| → | Препратка към друго място в документа |
| • | Изброяване/запис в списък |
| - | Изброяване/запис в списък (2. Ниво) |

Табл. 1

1.2 Общи указания за безопасност

Общи положения

Това ръководство за монтаж и техническо обслужване е предназначено за специалисти.

Неспазването на указанията за безопасност може да доведе до тежки наранявания на хора.

- ▶ Прочетете указанията за безопасност и спазвайте съдържащите се в тях инструкции.
- ▶ За транспортирането и монтажа са необходими **най-малко двама души!**

За да се гарантира безупречната функция:

- ▶ Спазвайте указанията от ръководството за монтаж и техническо обслужване.
- ▶ Монтирайте и въведете в експлоатация отоплителното съоръжение и допълнителните принадлежности съгласно принадлежащото ръководство за монтаж.
- ▶ Не използвайте отворени разширителни съдове.
- ▶ **В никакъв случай не затваряйте предпазния вентил!**

2 Данни за продукта

2.1 Употреба по предназначение

Емайлираните бойлери за топла вода са предназначени за загряване и съхраняване на питейна вода. Трябва да се спазват валидните специфични за страната предписания, норми и директиви за питейна вода.

Емайлираните бойлери за топла вода могат да се използват само в затворени системи.

Всяко друго приложение не е използване по предназначение.

Всички повреди, възникнали вследствие на употреба не по предназначение, се изключват от гаранцията.

| Изисквания към питейната вода | Мерна единица | Стойност |
|-------------------------------|-----------------------|------------|
| Твърдост на водата | ppm CaCO ₃ | > 36 |
| | grain/US gallon | > 2,1 |
| | °dH | > 2 |
| | °fH | > 3,6 |
| Стойност на рН | – | 6,5...9,5 |
| Проводимост | µS/cm | 130...1500 |

Табл. 2 Изисквания към питейната вода

2.2 Обхват на доставката

500 литров бойлер

- Водосъдържател, облечен в полиуретанова твърда пяна
- Топлинна защита:
 - ЕгР "В": Допълнителна топлинна защита, 40 mm
 - ЕгР "С": Обвивка от фолио върху мека подложка от пяна
- Капак на облицовката
- Горна изолация
- Капак на отвора за ръцете
- Технически документи

750/1000 литров бойлер

- Водосъдържател
- Облицовка от твърд полиуретан
- Топлинна защита:
 - ЕгР "В": Полистиролна обвивка, отделно опакована
 - ЕгР "С": Обвивка от фолио върху мека подложка от пяна
- Капак на облицовката
- Горна изолация
- Подова изолация
- кръгъл капак на отвора за ръцете с изолация
- Торбичка с допълнителни принадлежности:
 - ъглов капак на отвора за ръцете
 - Ленти нетъкан текстил
 - Кръгла заготовка от нетъкан текстил
 - Пергел и тапа
- Технически документи

2.3 Технически данни

| | Единица | W 500-5X B | W 500-5X C | W 750-5X B | W 750-5X C | W 1000-5X B | W 1000-5X C |
|--|-------------------------------|------------|------------|------------|------------|-------------|-------------|
| Размер | UNIDOMO → Фиг. 1, страница 66 | | | | | | |
| Бойлер | | | | | | | |
| Полезен обем (общ) | l | 500 | 500 | 768 | 768 | 991 | 991 |
| Използваемо количество топла вода ¹⁾ при съответна температура на топлата вода на изхода ²⁾ : | | | | | | | |
| 45 °C | l | 714 | 714 | 1104 | 1104 | 1449 | 1449 |
| 40 °C | l | 833 | 833 | 1288 | 1288 | 1690 | 1690 |
| Максимално количество дебит на студена вода | l/min | 50 | 50 | 77 | 77 | 101 | 101 |
| Максимална температура на топлата вода | °C | 95 | 95 | 95 | 95 | 95 | 95 |
| Максимално работно налягане на питейната вода | bar | 10 | 10 | 10 | 10 | 10 | 10 |
| Максимално разчетно налягане (студена вода) | bar | 7,8 | 7,8 | 7,8 | 7,8 | 7,8 | 7,8 |
| Максимално контролно налягане на топлата вода | bar | 10 | 10 | 10 | 10 | 10 | 10 |
| Мощности и свързване с външен топлообменник SLP3 (500 литра) или SLP5 (750/1000 литра) | | | | | | | |
| Мощност в непрекъснат режим (при температура на подаване 70 °C, температура на топлата вода на изхода 45 °C и температура на студената вода 10 °C) | kW | 160 | 160 | 310 | 310 | 310 | 310 |
| | l/min | 66 | 66 | 127 | 127 | 127 | 127 |
| Коефициент на ефективност N_L ³⁾⁴⁾ | kW | 55 | 55 | 126 | 126 | 140 | 140 |
| Време за нагряване при номинална мощност | мин. | 11 | 11 | 9 | 9 | 11 | 11 |

Табл. 3 Технически данни W

- 1) Без допълнително пълнене; зададена температура на бойлера 60 °C
- 2) Смесена вода в мястото за източване (при 10 °C температура на студената вода)
- 3) Показател за производителност $N_L = 1$ съгласно DIN 4708 за 3,5 лица, нормална вана и кухненска мивка. Температури: Бойлер 60 °C, температура на топлата вода на изхода 45 °C и студена вода 10 °C. Измерване при максимална мощност на нагряване. При намаляване на топлинната мощност на нагряване N_L ще бъде по-малък.
- 4) Показател за производителност N_L и постоянна мощност във връзка със зареждаща система SLP5.

2.4 Данни за продуктите за разхода на енергия

Следните данни за продуктите съответстват на изискванията на Регламент (ЕС) № 811/2013 и № 812/2013 за допълнение на Директива 2010/30/ЕС.

| Номер за поръчка | Тип | Полезен обем (V) | Загуба при нулев товар (S) | Клас на енергийна ефективност на подготовката на топла вода |
|------------------|----------------|------------------|----------------------------|---|
| 7735500313 | W 500-5X B | 500 l | 78 W | B |
| 7735500312 | W 500-5X C | 500 l | 108 W | C |
| 7735501613 | W 750-5 PX1 B | 768 l | 88 W | B |
| 7735500292 | W 750-5X C | 768 l | 115 W | C |
| 7735501614 | W 1000-5 PX1 B | 991 l | 97 W | B |
| 7735500296 | W 1000-5X C | 991 l | 139 W | C |

Табл. 4 Разход на енергия

2.5 Описание на продукта

Това ръководство за монтаж и техническо обслужване е в сила за следните типове:

- Емаилиран бойлер за топла вода без топлообменник за свързване към външна зареждаща система: W 500...1000-5X... Тези типове могат допълнително да работят с електрически нагревателен елемент (монтиране в преден ревизионен отвор).

| Поз. | Описание |
|------|--|
| 1 | Изход за топлата вода |
| 2 | Муфа за присъединяване на зареждащата система |
| 3 | Циркулационно съединение |
| 4 | Потопяема гилза за датчика за температура (включващ датчик) |
| 5 | Потопяема гилза за датчика за температура (изключващ датчик) |
| 6 | Вход за студената вода |
| 7 | Контролен отвор за техническо обслужване и почистване на предната страна |
| 8 | Водосъдържател, емаилирана стомана |
| 9a | Табелка с техническите данни, 500 литра |
| 9b | Табелка с техническите данни, 750 l...1000 l |
| 10 | Вграден електрически изолиран магнезиев анод |
| 11 | Капак на облицовката |
| 12 | Топлинна защита |

Табл. 5 Описание на продукта (→ фиг. 2, стр. 67)

2.6 Табелка с техническите данни

Табелката с техническите данни се намира в горната част при W 500-5X... и на задната страна на бойлера за топла вода при W 750-5X.../W 1000-5X... и съдържа следните данни:

| Поз. | Описание |
|------|---|
| 1 | Тип |
| 2 | Сериен номер |
| 3 | Полезен обем (общ) |
| 4 | Разход на топлина в режим на готовност |
| 5 | Загрят обем чрез електрически нагревателен елемент |
| 6 | Година на производство |
| 7 | Защита от корозия |
| 8 | Максимална температура на топлата вода |
| 9 | Максимална температура на подаване отоплителна вода |
| 10 | Максимална температура на входа, солар |
| 11 | Електрическа мощност на свързване |
| 12 | Мощност в непрекъснат режим |
| 13 | Дебит за достигане на мощността в непрекъснат режим |
| 14 | Регулиранят с кран обем се загрява при 40 °C чрез електрически нагревателен елемент |
| 15 | Макс. работно налягане от страната на питейната вода |
| 16 | Максимално разчетно налягане (студена вода) |
| 17 | Максимално работно налягане на отоплителната вода |
| 18 | Максимално работно налягане, соларна страна |
| 19 | Максимално работно налягане от страна на питейната вода (само CH) |
| 20 | Максимално контролно налягане от страна на питейната вода (само CH) |
| 21 | Максимална температура на топлата вода при електрически нагревателен елемент |

Табл. 6 Табелка с техническите данни

3 Предписания

Спазвайте следните стандарти и директиви:

- местни предписания
- **EnEG** (в Германия)
- **EnEV** (в Германия).

Монтаж и оборудване на инсталации за отопление и подготовка на топла вода:

- Стандарти **DIN**- и **EN**
 - **DIN 4753-1** – Нагреватели за вода ...; изисквания, маркировка, оборудване и изпитание
 - **DIN 4753-3** – Нагреватели за вода ...; защита от корозия откъм страната на водата чрез емайлиране; изисквания и изпитание (стандарт за продукта)
 - **DIN 4753-7** – Нагревател за топла вода, резервоар с обем до 1000 литра, изисквания към производството, топлинната изолация и защитата от корозия
 - **DIN EN 12897** – Захранване с вода - Предписание за ... Акумулаторен бойлер (стандарт за продукта)
 - **DIN 1988-100** – Технически правила за инсталации за питейна вода
 - **DIN EN 1717** – Защита на питейната вода от замърсявания ...
 - **DIN EN 806-5** – Технически правила за инсталации за питейна вода
 - **DIN 4708** – Централни водонагревателни съоръжения
 - **EN 12975** – Термични соларни инсталации и техните съставни части (колектори).
- **DVGW**
 - Работен лист W 551 – Съоръжения за нагряване и водопроводни съоръжения на питейна вода; технически мерки за намаляването на растежа на легионели в нови съоръжения;...
 - Работен лист W 553 – Определяне на параметрите на циркуляционни системи ...

4 Транспорт



ОПАСНОСТ: Опасност за живота от падащ товар!

- ▶ Използвайте само транспортни въжета, които са в безупречно състояние.
- ▶ Кукиите да се закачват само в предвидените за това халки на крана.



ПРЕДУПРЕЖДЕНИЕ: Опасност от нараняване поради носене на тежки товари и неправилно обезопасяване при транспорт!

- ▶ За транспортирането и монтажа са необходими **най-малко двама** души.
- ▶ Използвайте подходящи транспортни средства.
- ▶ Обезопасете бойлера за топла вода срещу падане.

За транспорта е подходящ кран. Бойлерът може да бъде транспортиран с количка нископовдигач или вилков високоповдигач.

- ▶ Транспортирайте бойлера с палетна количка, вилков високоповдигач (всички видове) или кран (750/1000 литра, неопакван) (→ фиг. 3, стр. 67).



За 750/1000 литров бойлер важи:

- ▶ Преди транспортиране свалете обвивката от фолио и черупките от твърда пяна (→ глава 5.2, страница 12).

5 Монтаж

- ▶ Проверете целостта и невредимостта на бойлера за топла вода.

5.1 Помещение за монтаж



УКАЗАНИЕ: Повреди на съоръжението вследствие на недостатъчна товароносимост на монтажната повърхност или на неподходящ фундамент!

- ▶ Уверете се, че монтажната повърхност е равна и е с достатъчна товароносимост.

Ако има опасност от събиране на вода на пода на мястото на монтаж:

- ▶ Монтирайте бойлера за топла вода върху постамент.
- ▶ Поставете бойлера за топла вода в сухи закрити помещения, в които няма опасност от замръзване.
- ▶ Спазвайте минималната височина на помещението (→ табл. 10, стр. 66) и минималните разстояния от стената в помещението за монтаж (→ фиг. 4, стр. 67).

5.2 Поставяне на бойлера за топла вода, монтиране на топлинна изолация



УКАЗАНИЕ: Материални щети вследствие на ниска температура на околната среда!

- ▶ При температура на околната среда под 15 °C се скъсва обвивката от фолио при затваряне на ципа.
- ▶ Затоплете обвивката от фолио (в затоплено помещение) до над 15 °C.



За типове ЕгР "В" важи:

- ▶ Хидравличната връзка е възможна преди монтажа на топлинната изолация.

500 литров бойлер (→ фиг. 5сл., страница 68)

- ▶ Отстранете опаковъчния материал.
- ▶ Свалете горната изолация и капака на облицовката.
- ▶ Демонтирайте топлинната защита (ЕгР "В") или обвивката от фолио (ЕгР "С") и съхранете.
- ▶ Отстранете палета от бойлера.
- ▶ Опционално: Монтирайте регулируемите крака (допълнителна принадлежност).
- ▶ Поставете и нивелирайте бойлера.
- ▶ Поставяне на термоизолацията
 - ЕгР "В": Осъществете хидравлична връзка, поставете отделната топлинна защита. Затворете със самозалепваща се лента.
 - ЕгР "С": Поставете обвивката от фолио. Затворете ципа.
- ▶ Поставете горна изолация и капак на облицовката.
- ▶ Поставете предния капак на отвора за ръцете.
- ▶ Отстранете шапката.
- ▶ Поставете тefлонова лента или тefлоново влакно.

750/1000 литров бойлер (→ фиг. 5сл., страница 68)

- ▶ Отстранете опаковъчния материал.
- ▶ Торбичка с допълнителни принадлежности.
- ▶ Свалете горната изолация и капака на облицовката.
- ▶ Съхранете топлинната защита:
 - ЕгР "В": Полистиролна обвивка, отделно опакована.
 - ЕгР "С": Демонтирайте обвивката от фолио.
- ▶ Отстранете лентите за затягане.
- ▶ Махнете облицовка от твърд полиуретан.
- ▶ Освободете бойлера от палета.
- ▶ Повдигнете бойлера от палета.
- ▶ Опционално: Монтирайте регулируемите крака (допълнителна принадлежност).
- ▶ Поставете и нивелирайте бойлера.
- ▶ Поставете подовата изолация, обърнете внимание на процепите за краката.
- ▶ Поставяне на термоизолацията
 - Поставете облицовката от полиуретанова твърда пена, стегнете с помощта на затягащ колан, почукайте. Поставете лентите за затягане. Отстранете затягащия колан.
 - ЕгР "В": Поставете ленти от нетъкан текстил около присъединителните тръби и кръглата заготовка от нетъкан текстил за капака и притиснете добре. С макетен нож изрежете перфорацията на обвивката от полистирол за щучера. Поставете покривния слой, развийте надясно. Внимавайте за позиционирането на щучера. Затваряне на самозалепващата се лента
 - ЕгР "С": Поставете обвивката от фолио, затворете ципа
- ▶ Поставете горна изолация и капак на облицовката.
- ▶ Поставете логото.
- ▶ Поставете предния капак на отвора за ръцете.
- ▶ Отстранете шапката.
- ▶ Поставете тefлонова лента или тefлоново влакно.

5.3 Хидравлична връзка



ПРЕДУПРЕЖДЕНИЕ: Опасност от пожар при работи по запояване и заваряване!

- ▶ При работи по запояване и заваряване вземете подходящи предпазни мерки, тъй като топлинната изолация е горима, (например покрийте топлинната изолация).



ПРЕДУПРЕЖДЕНИЕ: Опасност за здравето от замърсена вода!

Нечисто изпълнените монтажни работи водят до замърсяване на питейната вода.

- ▶ Бойлерът за топла вода трябва да се монтира и оборудва безупречно в хигиенно отношение съгласно специфичните за страната норми и предписания.

5.3.1 Хидравлично свързване на бойлера за топла вода

Пример на инсталация с всички препоръчителни вентили и кранове (→ фиг. 19, страница 72).

- ▶ Използвайте инсталационен материал, който е термоустойчив до 160 °C (320 °F).
- ▶ Не използвайте отворени разширителни съдове.
- ▶ При инсталации за нагряване на питейна вода с пластмасови тръбопроводи непременно използвайте метални винтови съединения.
- ▶ Определете размера на тръбопровода за изпразването съгласно съединението.
- ▶ За да се осигури изтичането на утайките, в линиите за източване не трябва да се вграждат колена.
- ▶ При използване на възвратен клапан в тръбопровода към входа за студена вода: монтирайте предпазен клапан между възвратния клапан и входа за студена вода.
- ▶ Когато статичното налягане на инсталацията е > 5 bar, монтирайте редуциращ клапан.
- ▶ Затворете всички неизползвани съединения.



- ▶ Пълнете бойлера изключително с питейна вода.

- ▶ По време на пълненето отворете най-високо разположения кран (→ фиг. 21, страница 72).

5.3.2 Монтаж на предпазен вентил (от двете страни)

- ▶ Монтирайте одобрен за питейна вода предпазен вентил (≥ DN 20) в тръбопровода за студена вода (→ фиг. 19, страница 72).
- ▶ Съблюдавайте ръководството за монтаж на предпазния вентил.
- ▶ Изпускателният тръбопровод от предпазния вентил да бъде отворен, на видимо място в защитена от замръзване област над мястото за обезводняване.
 - Сечението на изпускателния тръбопровод трябва да съответства най-малко на сечението на изхода на предпазния вентил.
 - Изпускателният тръбопровод трябва да може да пропуска обменен поток, равен най-малко на този, който може да преминава през входа на студена вода (→ Таблица 3, страница 10).
- ▶ Закрепете към предпазния клапан табелка със следния надпис: "Изпускателна тръба - не затваряйте. По време на нагряването поради технологични причини може да излезе вода."

Когато налягането на сработване на инсталацията превишава 80 % от налягането, при което се задейства предпазният вентил:

- ▶ Монтирайте пред него редуциращ клапан (→ фиг. 19, страница 72).

| Присъединително налягане на газа (статично налягане) | Налягане на сработване на предпазния вентил | Редуциращ клапан | |
|--|---|------------------|----------------|
| | | В рамките на ЕС | извън ЕС |
| < 4,8 bar | ≥ 6 bar | Не е необходим | Не е необходим |
| 5 bar | 6 bar | ≤ 4,8 bar | ≤ 4,8 bar |
| 5 bar | ≥ 8 bar | Не е необходим | Не е необходим |
| 6 bar | ≥ 8 bar | ≤ 5,0 bar | Не е необходим |
| 7,8 bar | 10 bar | ≤ 5,0 bar | Не е необходим |

Табл. 7 Избор на подходящ редуциращ клапан

5.4 Монтаж на температурния датчик на топлата вода

За измерване и контрол на температурата на топлата вода монтирайте на бойлера:

- ▶ Датчика за температура на топлата вода (→ фиг. 20, стр. 72).

Позиции на точките на измерване:

- W 500...1000-5X... (→ Фиг. 2, страница 67):
Монтирайте сензор за включване и изключване на позиция 4 и 5.



- ▶ Трябва непременно да се осигури контакт на повърхността на датчика с повърхността на потопяемата гилза по цялата ѝ дължина.

6 Пускане в експлоатация



УКАЗАНИЕ: Повреда на бойлера от свръхналягане!
При свръхналягане могат да се получат пукнатини от напрежение в емайла.

- ▶ Не затваряйте изпускателния тръбопровод на предпазния вентил.

- ▶ Пускайте в експлоатация всички конструктивни възли и принадлежности съгласно указанията на производителя в техническите документи.



Извършвайте проверката за херметичност на бойлера за топла вода само с питейна вода.

6.1 Въвеждане в експлоатация на бойлера за топла вода

След пълненето бойлерът трябва да бъде подложен на изпитване с налягане. Контролното налягане откъм страната на топлата вода трябва да бъде максимално 10 bar (150 psi).

- ▶ Извършване на проверка за уплътненост (→ фиг. 23, страница 73).
- ▶ Преди въвеждането в експлоатация промийте основно тръбопроводите и бойлера за топла вода (→ фиг. 24, стр. 73).

6.2 Инструктиране на потребителя



ПРЕДУПРЕЖДЕНИЕ: Опасност от изгаряне при местата за източване на топла вода!
По време на термичната дезинфекция и при зададена температура на топлата вода, по-висока от 60 °C, е налице опасност от изгаряне при местата за източване на топла вода.

- ▶ Инструктирайте потребителя да отваря само кранове със смесена вода.

- ▶ Обяснете начина на работа и обслужването на отоплителната инсталация и на системата за зареждане, и на бойлера за топла вода, като наблегнете специално на свързаните с безопасността точки.
- ▶ Обяснете принципа на действие и проверката на предпазния вентил.
- ▶ Предайте на клиента всички приложени документи.
- ▶ **Препоръка към потребителя:** Сключете договор за техническо обслужване и инспекция с оторизирана сервизна фирма. Обслужвайте бойлера за топла вода съгласно предписаните интервали (→ табл. 8, страница 15) и го инспектирайте ежегодно.
- ▶ Инструктирайте потребителя за следните точки: настройка на температурата на топлата вода.
 - При нагряването може да излезе вода от предпазния вентил.
 - Изпускателният тръбопровод на предпазния вентил трябва да се държи непрекъснато отворен.
 - Трябва да се спазват интервалите за техническо обслужване (→ табл. 8, страница 15)
 - **При опасност от замръзване и краткотрайно отсъствие на потребителя:** оставете отоплителната инсталация да работи и задайте най-ниската температура на топлата вода.

7 Инспекция и техническо обслужване



ПРЕДУПРЕЖДЕНИЕ: Опасност от попарване с гореща вода!

- ▶ Оставете бойлера за топла вода да се охлади достатъчно.

- ▶ Оставете бойлера за топла вода да се охлади достатъчно преди всяко техническо обслужване.
- ▶ Извършвайте почистване и техническо обслужване на посочените интервали.
- ▶ Отстранявайте неизправностите незабавно.
- ▶ Използвайте само оригинални резервни части!

7.1 Инспекция

Съгласно DIN EN 806-5 на бойлера за топла вода на всеки 2 месеца трябва да се провежда инспекция. При това трябва да се контролира настроената температура и да се сравнява с действителната температура на затоплената вода.

7.2 Техническо обслужване

Съгласно DIN EN 806-5, Приложение А, таблица А1, ред 42 трябва да се извършва годишно техническо обслужване. Това включва следните работи:

- Функционален контрол на предпазния вентил
- Проверка за уплътненост на всички изводи за свързване
- Почистване на бойлера
- Проверка на защитния анод

7.3 Интервали на техническо обслужване

Техническото обслужване трябва да се извършва в зависимост от количеството дебит, работната температура и твърдостта на водата (→ Таблица 8). На основание на нашия дългогодишен опит ние препоръчваме поради това да изберете интервали за техническо обслужване съгласно таблица 8.

Използването на хлорирана питейна вода или уреди за омекотяване на водата съкращава интервалите на техническо обслужване.

За качествените показатели на водата можете да се осведомите в местното водоснабдително предприятие.

В зависимост от състава на водата са уместни отклонения от упоменатите прогнозни стойности.

| Твърдост на водата [dH] | 3...8,4 | 8,5...14 | > 14 |
|--|-----------|-----------|-------|
| Концентрация на калциев карбонат в [mol/ m ³] | 0,6...1,5 | 1,6...2,5 | > 2,5 |
| Температури | Месеци | | |
| При нормално количество дебит (< от обема на бойлера/24 h) | | | |
| < 60 °C | 24 | 21 | 15 |
| 60...70 °C | 21 | 18 | 12 |
| > 70 °C | 15 | 12 | 6 |
| При повишено количество дебит (> от обема на бойлера/24 h) | | | |
| < 60 °C | 21 | 18 | 12 |
| 60...70 °C | 18 | 15 | 9 |
| > 70 °C | 12 | 9 | 6 |

Табл. 8 Интервали на техническо обслужване в месеци

7.4 Техническо обслужване

7.4.1 Проверка на предпазния вентил

- ▶ Проверявайте предпазния вентил ежегодно.

7.4.2 Отстраняване на варовика/почистване на бойлера за топла вода

- ▶ Отделете бойлера за топла вода откъм страната на водопроводната мрежа.
- ▶ Затворете спирателните вентили, а при използване на електрически нагревателен елемент, откачете същия от захранващата мрежа (→ фиг. 24, страница 73).
- ▶ Изпразнете бойлера за топла вода (→ фиг. 25, страница 73).
- ▶ Отворете контролния отвор на бойлера (→ фиг. 28, стр. 74).
- ▶ Проверете вътрешното пространство на бойлера за топла вода за замърсявания (котлен камък).

-или-

▶ При слабо варовита вода:

Проверявайте редовно резервоара и го почиствайте от котлен камък.

-или-

▶ При съдържаща варовик вода, съотв. силно замърсяване:

В зависимост от наличното отлагане на варовик редовно почиствайте от варовик бойлера за топла вода с химически средства (напр. чрез подходящо средство за разтваряне на варовик на базата на лимонена киселина).

- ▶ Напръскайте бойлера за топла вода (→ фиг. 29, стр. 74).
- ▶ Отстранете остатъците с прахосмукачка за сухо/мокро почистване с пластмасова смукателна тръба.
- ▶ Затворете контролния отвор с ново уплътнение (→ фиг. 30 и 31, стр. 75).
- ▶ Повторно въвеждане в експлоатация на бойлера за топла вода (→ глава 6.1, страница 14).

7.4.3 Проверка на магнезиевия анод



Магнезиевият анод е защитен анод, който се изхвърля при експлоатация на бойлера за топла вода. Ако магнезиевите аноди не се поддържат надлежно, гаранцията на бойлера за топла вода се прекратява.

Препоръчваме ежегодно да се измерва допълнително защитният ток с уред за проверка на аноди (→ фиг. 32, страница 75). Уредът за проверка на аноди може да се получи като допълнителна принадлежност.

Изпитване с уред за проверка на аноди



Трябва да се спазва ръководството за обслужване на уреда за проверка на аноди.

При употребата на уред за проверка на аноди предпоставка за замерване на предпазния ток е изолираното вграждане на магнезиевия анод (→ фиг. 32, страница 75).

Замерването на предпазния ток е възможно само при напълнен с вода бойлер. Трябва да се внимава за безпроблемния контакт на свързващите клеми. Свързващите клеми могат да се присъединяват само към чисти до метал повърхности.

- ▶ Заземителният кабел (контактен кабел между анодите и бойлера) трябва да се освободи на едно от двете места на присъединяване.
- ▶ Червеният кабел трябва да се свърже с анода, черният кабел – с бойлера.
- ▶ При заземителни кабели с щепсел червеният кабел трябва да се свърже към резбата на магнезиевия анод.
- ▶ Заземителният кабел за процеса на измерване трябва да се отстрани.
- ▶ След всяко изпитване заземителният кабел трябва отново да се свърже съобразно предписанията.

Ако анодният ток е < 0,3 mA:

- ▶ Сменете магнезиевия анод.

| Поз. | Описание |
|------|-------------------------------|
| 1 | Червен кабел |
| 2 | Болт за заземителен кабел |
| 3 | Капак на отвора за обслужване |
| 4 | Магнезиев анод |
| 5 | Резба |
| 6 | Кабел за заземяване |
| 7 | Черен кабел |

Табл. 9 Изпитване с уред за проверка на аноди
(→ фиг. 32, страница 75)

Визуално изпитване



Не допускате контакт на външната повърхност на магнезиевия анод с течно гориво или грес.

- ▶ Следете за чистотата.

- ▶ Затворете входа на студена вода.
- ▶ Изпуснете налягането на бойлера за топла вода (→ фиг. 24, стр. 73).
- ▶ Демонтирайте и проверете магнезиевия анод (→ фиг. 33, страница 75 и фиг. 34, страница 76).

Ако диаметърът е < 15 mm:

- ▶ Сменете магнезиевия анод (→ фиг. 34, страница 76).
- ▶ Проверете преходното съпротивление между заземяващия извод и магнезиевия анод.

8 Опазване на околната среда/утилизация

Опазването на околната среда е основен принцип на групата Bosch. За Bosch качеството на продуктите, ефективността и опазването на околната среда са равнопоставени цели. Законите и разпоредбите за опазване на околната среда се спазват стриктно.

За опазването на околната среда използваме най-добрата възможна техника и материали, като отчитаме аргументите от гледна точка на икономическата ефективност.

Опаковка

По отношение на опаковката ние участваме в специфичните системи за утилизация, гарантиращи оптимално рециклиране. Всички използвани за амбалажа материали са екологично чисти и могат да се използват многократно.

Излязъл от употреба уред

Излезлите от употреба уреди съдържат ценни материали, които трябва да се подложат на рециклиране.

Конструктивните възли се отделят лесно, а пластмасовите детайли са обозначени. По този начин различните конструктивни възли могат да се сортират и да се предадат за рециклиране или изхвърляне.

9 Извеждане от експлоатация

- ▶ При монтиран електрически нагревателен елемент (допълнителна принадлежност) изключете захранването на бойлера за топла вода.
- ▶ Изключете терморегулатора на термоуправлението.



ПРЕДУПРЕЖДЕНИЕ: Изгаряне с гореща вода!

- ▶ Оставете бойлера за топла вода да се охлади достатъчно.

- ▶ Изпразнете бойлера за топла вода (→ фиг. 25, страница 73).
- ▶ Изведете от експлоатация всички конструктивни възли и принадлежности на отоплителната инсталация съгласно указанията на производителя в техническите документи.
- ▶ Затворете спирателните клапани (→ фиг. 26, страница 74 и фиг. 26, страница 74).
- ▶ Изпуснете налягането на горния и долния топлообменник.
- ▶ Изпразнете горния и долния топлообменник и ги продухайте (→ фиг. 27, стр. 74).

За да се предотврати корозия:

- ▶ Оставете отворен капака на контролния отвор, за да се изсуши добре вътрешността.

Obsah

| | | |
|----------|--|-----------|
| 1 | Vysvětlení symbolů a bezpečnostní pokyny | 17 |
| 1.1 | Použité symboly | 17 |
| 1.2 | Všeobecné bezpečnostní pokyny | 17 |
| 2 | Údaje o výrobku | 18 |
| 2.1 | Užívání k určenému účelu | 18 |
| 2.2 | Rozsah dodávky | 18 |
| 2.3 | Technické údaje | 18 |
| 2.4 | Údaje o výrobku s ohledem na spotřebu energie | 19 |
| 2.5 | Popis výrobku | 19 |
| 2.6 | Typový štítek | 19 |
| 3 | Předpisy | 20 |
| 4 | Přeprava | 20 |
| 5 | Montáž | 20 |
| 5.1 | Prostor instalace | 20 |
| 5.2 | Umístění zásobníku teplé vody, montáž tepelné izolace | 20 |
| 5.3 | Hydraulické připojení | 21 |
| 5.3.1 | Hydraulické připojení zásobníku teplé vody | 21 |
| 5.3.2 | Montáž pojistného ventilu (ze strany stavby) | 21 |
| 5.4 | Montáž čidla výstupní teploty teplé vody | 21 |
| 6 | Uvedení do provozu | 22 |
| 6.1 | Uvedení zásobníku teplé vody do provozu | 22 |
| 6.2 | Zaškolení provozovatele | 22 |
| 7 | Servisní prohlídky a údržba | 22 |
| 7.1 | Servisní prohlídka | 22 |
| 7.2 | Údržba | 22 |
| 7.3 | Intervaly údržby | 22 |
| 7.4 | Práce při údržbě | 22 |
| 7.4.1 | Kontrola pojistného ventilu | 22 |
| 7.4.2 | Čištění / odvápnění zásobníku teplé vody | 22 |
| 7.4.3 | Kontrola hořčkové anody | 23 |
| 8 | Ochrana životního prostředí a likvidace odpadu | 23 |
| 9 | Odstavení z provozu | 23 |

1 Vysvětlení symbolů a bezpečnostní pokyny

1.1 Použité symboly

Výstražné pokyny



Výstražná upozornění uvedená v textu jsou označena výstražným trojúhelníkem. Signální výrazy dodatečně označují druh a závažnost následků, které mohou nastat, nebude-li postupováno podle opatření k odvrácení nebezpečí.

Definovány jsou následující výstražné výrazy, které v tomto dokumentu mohou být použity:

- **OZNÁMENÍ** znamená, že může dojít k materiálním škodám.
- **UPOZORNĚNÍ** znamená, že může dojít k lehkým až středně těžkým újmám na zdraví osob.
- **VAROVÁNÍ** znamená, že může dojít ke vzniku těžkých až život ohrožujících poranění osob.
- **NEBEZPEČÍ** znamená, že může dojít k těžkým až život ohrožujícím újmám na zdraví osob.

Důležité informace



Důležité informace neobsahující ohrožení člověka nebo materiálních hodnot jsou označeny vedle uvedeným symbolem.

Další symboly

| Symbol | Význam |
|--------|-----------------------------------|
| ▶ | požadovaný úkon |
| → | odkaz na jiné místo v dokumentu |
| • | výčet/položka seznamu |
| – | výčet/položka seznamu (2. rovina) |

Tab. 1

1.2 Všeobecné bezpečnostní pokyny

Všeobecné informace

Tento návod k instalaci a údržbě je určen pro odborníka.

Nedodržování bezpečnostních upozornění může vést k těžkým újmám na zdraví.

- ▶ Přečtěte si bezpečnostní upozornění a dodržujte pokyny, které jsou v nich uvedené.
- ▶ K uskutečnění přepravy a montáže je zapotřebí **nejméně dvou** osob!

Pro zaručení bezchybné funkce:

- ▶ Řiďte se pokyny uvedenými v návodu k instalaci a údržbě.
- ▶ Zdroj tepla a příslušenství namontujte a uveďte do provozu podle příslušného návodu k instalaci.
- ▶ Nepoužívejte otevřené expanzní nádoby.
- ▶ **Pojistný ventil nikdy nezavírejte!**

2 Údaje o výrobku

2.1 Užívání k určenému účelu

Smaltované zásobníky teplé vody jsou určeny k ohřevu a akumulaci pitné vody. Dodržujte předpisy, normy a směrnice platné v příslušné zemi pro pitnou vodu.

Smaltované zásobníky teplé vody se smějí používat pouze v uzavřených systémech.

Každé jiné použití se považuje za použití v rozporu se stanoveným účelem. Škody, které vzniknou v důsledku používání, které je v rozporu se stanoveným účelem, jsou vyloučeny ze záruky.

| Požadavky na pitnou vodu | Jednotka | Hodnota |
|--------------------------|-----------------------|------------|
| Tvrdost vody | ppm CaCO ₃ | > 36 |
| | grain/US gallon | > 2,1 |
| | °dH | > 2 |
| | °fH | > 3,6 |
| pH | – | 6,5...9,5 |
| Vodivost | µS/cm | 130...1500 |

Tab. 2 Požadavky na pitnou vodu

2.2 Rozsah dodávky


Zásobník o obsahu 500 litrů

- Nádrž zásobníku obalena do tvrdé PU pěny
- Tepelná izolace:
 - ErP "B": dodatečná tepelná izolace, 40 mm
 - ErP "C": fóliové opláštění na podkladu z měkké pěny
- Víko opláštění
- Horní izolace
- Kryt čistícího otvoru
- Technická dokumentace

Zásobník o obsahu 750/1000 litrů

- Zásobník
- Dělená izolace z tvrdé PU pěny
- Tepelná izolace:
 - ErP "B": polystyrenový plášť, baleno odděleně
 - ErP "C": fóliové opláštění na podkladu z měkké pěny
- Víko opláštění
- Horní izolace
- Izolace dna
- Kruhový kryt čistícího otvoru s izolací
- Sáček s příslušenstvím:
 - hranatý kryt čistícího otvoru,
 - pás z netkané textilie,
 - kotouč z netkané textilie,
 - kružítko a záslepka.
- Technická dokumentace

2.3 Technické údaje

| | Jednotka | W 500-5X B | W 500-5X C | W 750-5X B | W 750-5X C | W 1000-5X B | W 1000-5X C |
|---|----------|--|------------|------------|------------|-------------|-------------|
| Rozměr | |  → Obr. 1, strana 66 | | | | | |
| Zásobník | | | | | | | |
| Užitečný objem (celkový) | l | 500 | 500 | 768 | 768 | 991 | 991 |
| Užitečné množství teplé vody ¹⁾ při výstupní teplotě teplé vody ²⁾ : | | | | | | | |
| 45 °C | l | 714 | 714 | 1104 | 1104 | 1449 | 1449 |
| 40 °C | l | 833 | 833 | 1288 | 1288 | 1690 | 1690 |
| Maximální průtok studené vody | l/min | 50 | 50 | 77 | 77 | 101 | 101 |
| Maximální teplota teplé vody | °C | 95 | 95 | 95 | 95 | 95 | 95 |
| Maximální provozní tlak pitné vody | bar | 10 | 10 | 10 | 10 | 10 | 10 |
| Nejvyšší dimenzovaný tlak (studená voda) | bar | 7,8 | 7,8 | 7,8 | 7,8 | 7,8 | 7,8 |
| Maximální zkušební tlak teplé vody | bar | 10 | 10 | 10 | 10 | 10 | 10 |
| Výkony a spojení s externím výměníkem tepla SLP3 (500 litrů) nebo SLP5 (750/1000 litrů) | | | | | | | |
| Trvalý výkon (při teplotě na výstupu 70 °C, výtokové teplotě teplé vody 45 °C a teplotě studené vody 10 °C) | kW | 160 | 160 | 310 | 310 | 310 | 310 |
| | l/min | 66 | 66 | 127 | 127 | 127 | 127 |
| Výkonové číslo N _L ³⁾⁴⁾ | kW | 55 | 55 | 126 | 126 | 140 | 140 |
| Doba ohřevu při jmenovitém výkonu | min | 11 | 11 | 9 | 9 | 11 | 11 |

Tab. 3 Technické údaje pro W

1) Bez dobití; nastavená teplota zásobníku 60 °C

2) Smíšená voda v místě odběru (při teplotě studené vody 10 °C)

3) Výkonový ukazatel N_L = 1 dle DIN 4708 pro 3,5 osoby, normální vanu a kuchyňský dřez. Teploty: Zásobník 60 °C, výtoková teplota teplé vody 45 °C a studená voda 10 °C. Měření s max. vytápěcím výkonem. Při snížení tepelného výkonu se zmenší N_L.

4) Výkonový ukazatel N_L a trvalý výkon v kombinaci s nabíjecím systémem SLP5.

2.4 Údaje o výrobku s ohledem na spotřebu energie

Následující údaje o výrobku vyhovují požadavkům nařízení EU č. 811/2013 a č. 812/2013, kterými se doplňuje směrnice 2010/30/EU.

| Objednací číslo | Typ výrobku | Obsah zásobníku (V) | Pohotovostní ztráta energie (S) | Třída energetické účinnosti přípravy teplé vody |
|-----------------|----------------|---------------------|---------------------------------|---|
| 7735500313 | W 500-5X B | 500 l | 78 W | B |
| 7735500312 | W 500-5X C | 500 l | 108 W | C |
| 7735501613 | W 750-5 PX1 B | 768 l | 88 W | B |
| 7735500292 | W 750-5X C | 768 l | 115 W | C |
| 7735501614 | W 1000-5 PX1 B | 991 l | 97 W | B |
| 7735500296 | W 1000-5X C | 991 l | 139 W | C |

Tab. 4 Spotřeba energie

2.5 Popis výrobku

Tento návod k instalaci a údržbě platí pro následující typy:

- Smaltované zásobníky teplé vody bez výměníku tepla pro připojení na externí systém nabíjení: W 500...1000-5X...
Tyto typy mohou navíc pracovat s elektrickou topnou vložkou (montáž do předního revizního otvoru).

| Poz. | Popis |
|------|---|
| 1 | Výstup teplé vody |
| 2 | Hrdlo pro připojení nabíjecího systému |
| 3 | Připojení cirkulačního okruhu |
| 4 | Jímka pro čidlo teploty (zapínací čidlo) |
| 5 | Jímka pro čidlo teploty (vypínací čidlo) |
| 6 | Vstup studené vody |
| 7 | Revizní otvor pro údržbu a čištění na přední straně |
| 8 | Nádrž zásobníku, smaltovaná ocel |
| 9a | Typový štítek, 500 l |
| 9b | Typový štítek, 750 l...1000 l |
| 10 | Elektricky izolovaná vestavěná hořčíková anoda |
| 11 | Víko opláštění |
| 12 | Tepelná izolace |

Tab. 5 Popis výrobku (→ obr. 2, str. 67)

2.6 Typový štítek

Typový štítek se u W 500-5X... nachází nahoře a u W 750-5X.../ W 1000-5X... na zadní straně zásobníku teplé vody a obsahuje tyto údaje:

| Poz. | Popis |
|------|---|
| 1 | Typ |
| 2 | Výrobní číslo |
| 3 | Užitečný objem (celkový) |
| 4 | Pohotovostní spotřeba energie |
| 5 | Objem ohřátý topnou vložkou |
| 6 | Rok výroby |
| 7 | Protikoroze ochrana |
| 8 | Maximální teplota teplé vody |
| 9 | Nejvyšší výstupní teplota topné vody |
| 10 | Maximální teplota na výstupu solárního systému |
| 11 | Elektrický připojovací výkon |
| 12 | Trvalý výkon |
| 13 | Průtok potřebný pro dosažení trvalého výkonu |
| 14 | Odebíratelný objem ohřátý topnou vložkou na 40 °C |
| 15 | Max. provozní tlak na straně pitné vody |
| 16 | Maximální dimenzovaný tlak (studená voda) |
| 17 | Maximální provozní tlak otopné vody |
| 18 | Maximální provozní tlak na straně solárního systému |
| 19 | Max. provozní tlak na straně pitné vody (pouze CH) |
| 20 | Maximální zkušební tlak na straně pitné vody (pouze CH) |
| 21 | Maximální teplota teplé vody u elektrické topné vložky |

Tab. 6 Typový štítek

3 Předpisy

Dodržujte tyto směrnice a normy:

- Místní předpisy
- **EnEG** (v Německu)
- **EnEV** (v Německu).

Instalace a vybavení zařízení pro vytápění a přípravu teplé vody:

- Normy **DIN** a **EN**
 - **DIN 4753-1** – Ohříváče teplé vody ...; požadavky, označování, vybavení a zkoušení
 - **DIN 4753-3** – Ohříváče vody ...; Protikorozní ochrana smaltováním; Požadavky a zkoušení (výrobková norma)
 - **DIN 4753-7** – Ohříváče vody, nádrže o objemu do 1000 l, požadavky na výrobu, tepelnou izolaci a ochranu proti korozi
 - **DIN EN 12897** – Zásobování vodou - předpisy pro ... Zásobníky teplé vody (výrobková norma)
 - **DIN 1988-100** – Technická pravidla pro instalace pitné vody
 - **DIN EN 1717** – Ochrana pitné vody před znečištěním ...
 - **DIN EN 806-5** – Technická pravidla pro instalace pitné vody
 - **DIN 4708** – Centrální zařízení pro ohřev teplé vody
 - **EN 12975** – Tepelná solární zařízení a jejich součástí (kolektory).
- **DVGW**
 - Pracovní list W 551 – Zařízení pro přípravu a vedení teplé vody; technická opatření ke snížení růstu bakterií typu Legionella v nových zařízeních; ...
 - Pracovní list W 553 – Dimenzování cirkulačních systémů ...

4 Přeprava



NEBEZPEČÍ: Hrozí nebezpečí ohrožení života padajícím břemenem!

- ▶ Používejte pouze taková přepravní lana, která jsou v bezvadném stavu.
- ▶ Háky zavěšujte pouze do jeřábových ok, která jsou k tomu určena.



VAROVÁNÍ: Nebezpečí úrazu při přenášení příliš těžkých břemen a neodborném zajištění při přepravě!

- ▶ K uskutečnění přepravy a montáže je zapotřebí **nejméně dvou osob**.
- ▶ Používejte vhodné přepravní prostředky.
- ▶ Při přepravě zajistěte zásobník teplé vody proti spadnutí.

K přepravě je vhodné použít jeřáb. Alternativně lze zásobník přepravovat nízkozdvížným nebo vysokozdvížným vozíkem.

- ▶ Zásobníky přepravujte nízkozdvížným vozíkem, vysokozdvížným vozíkem (všechny) nebo jeřábem (750/1000 litrů bez obalu) (→ obr. 3, str. 67).



Pro zásobník o obsahu 750/1000 litrů platí:

- ▶ Před započítím přepravy odstraňte půlky izolace z tvrdé pěny a fóliový plášť (→ kapitola 5.2, str. 20).

5 Montáž

- ▶ Zkontrolujte, zda zásobník teplé vody nebyl poškozen a zda je úplný.

5.1 Prostor instalace



OZNÁMENÍ: Možnost poškození zařízení v důsledku nedostatečné nosnosti instalační plochy nebo nevhodného podkladu!

- ▶ Zajistěte, aby instalační plocha byla rovná a měla dostatečnou nosnost.

Hrozí-li nebezpečí, že se na zemi v místě instalace bude shromažďovat voda:

- ▶ Zásobník teplé vody postavte na podezdívku.
- ▶ Zásobník teplé vody umístěte do suché místnosti chráněné před mrazem.
- ▶ Dodržujte minimální výšku místnosti (→ tab. 10, str. 66) a minimální odstupy od stěn v prostoru instalace (→ obr. 4, str. 67).

5.2 Umístění zásobníku teplé vody, montáž tepelné izolace



OZNÁMENÍ: Možnost vzniku materiální škody v důsledku nedostatečné teploty okolí!

Je-li teplota okolí nižší než 15 °C, dochází k potrhání fóliového pláště při zavírání zipu.

- ▶ Fóliový plášť zahřejte (ve vyhřáté místnosti) na teplotu vyšší než 15 °C.



Pro typy ErP "B" platí:

- ▶ Hydraulické připojení lze provést před montáží tepelné izolace.

Zásobník o obsahu 500 litrů (→ obr. 5ff, str. 68)


- ▶ Odstraňte obalový materiál.
- ▶ Sejměte víko opláštění a horní izolaci.
- ▶ Demontujte tepelnou izolaci (ErP "B"), popř. (ErP "C") a prozatímně uskladněte.
- ▶ Od zásobníku odšroubujte paletu.
- ▶ Alternativa: Namontujte stavitelné nohy (příslušenství).
- ▶ Zásobník postavte a vyrovnejte.
- ▶ Připevnění tepelné izolace
 - ErP "B": Proveďte hydraulické připojení a obložte oddělenou tepelnou izolaci. Uzavřete suchým zipem.
 - ErP "C": Obložte fóliový plášť. Zatáhněte zip.
- ▶ Nasadte horní izolaci a víko opláštění. Nasadte horní izolaci a víko opláštění.
- ▶ Nasadte přední kryt čistícího otvoru.
- ▶ Odstraňte krytku.
- ▶ Namotejte teflonovou pásku nebo teflonovou nit.

Zásobník o obsahu 750/1000 litrů (→ obr. 5ff, str. 68)

- ▶ Odstraňte obalový materiál.
- ▶ Sáček s příslušenstvím a podlahovou izolační desku prozatímně uskladněte.
- ▶ Sejměte víko opláštění a horní izolaci.
- ▶ Prozatímní uskladnění tepelné izolace:
 - ErP "B": odděleně balený polystyrenový plášť.
 - ErP "C": Demontujte fóliový plášť.
- ▶ Odstraňte vázací pásky.
- ▶ Stáhněte dělenou izolaci z tvrdé PU pěny.
- ▶ Odšroubujte zásobník z palety.


- ▶ Zvedněte zásobník z palety.
- ▶ Alternativa: Namontujte stavitelné nohy (příslušenství).
- ▶ Zásobník postavte a vyrovnejte.
- ▶ Připevněte podlahovou izolační desku a dbejte přitom na zářezy pro nohy.
- ▶ Připevnění tepelné izolace
 - Přiložte dělenou izolaci z tvrdé PU pěny, stáhněte ji popruhem s řehačkou a poklepejte. Přiložte upínací pásky. Odstraňte popruh.
 - ErP "B": Pás z netkané textilie připevněte kolem připojovacích trubek a nasad'te kotouč z netkané textilie a pevně jej přitlačte. V místě perforace na polystyrenovém plášti vyřízněte vylamovacím nožem otvory pro hrdla. Přiložte krycí vrstvu a odvíjejte ji doprava. Dbejte na správnou polohu hrdel. Uzavřete suchý zip.
 - ErP "C": Obložte fóliový plášť, stáhněte zip.
- ▶ Nasad'te horní izolaci a víko opláštění.
- ▶ Připevněte logo.
- ▶ Nasad'te přední kryt čistícího otvoru.
- ▶ Odstraňte krytku.
- ▶ Namotejte teflonovou pásku nebo teflonovou nit.

5.3 Hydraulické připojení



VAROVÁNÍ: Při pájení a svařování hrozí nebezpečí vzniku požáru!

- ▶ Jelikož je tepelná izolace hořlavá, učiňte při pájení a svařování vhodná ochranná opatření (např. tepelnou izolaci zakryjte).



VAROVÁNÍ: Nebezpečí poškození zdraví znečištěnou vodou!


Nečistě provedené montážní práce mohou znečistit pitnou vodu.

- ▶ Zajistěte hygienicky nezávadnou instalaci a vybavení zásobníku teplé vody v souladu s normami a směrnici platnými v příslušné zemi.

5.3.1 Hydraulické připojení zásobníku teplé vody

Příklad zařízení se všemi doporučenými ventily a kohouty (→ obr. 19, str. 72).

- ▶ Používejte instalační materiál, který je odolný do teploty 160 °C (320 °F).
- ▶ Nepoužívejte otevřené expanzní nádoby.
- ▶ U systémů ohřívajících pitnou vodu s plastovým potrubím použijte kovová připojovací šroubení.
- ▶ Vypouštěcí potrubí dimenzujte podle připojení.
- ▶ Pro zajištění řádného odkalování nekládejte do vypouštěcího potrubí žádná kolena.
- ▶ Při použití zpětného ventilu v potrubí ke vstupu studené vody: mezi zpětný ventil a vstup studené vody namontujte pojistný ventil.
- ▶ Činí-li klidový tlak systému > 5 barů, instalujte regulátor tlaku.
- ▶ Všechny nevyužitá přípojky uzavřete.



- ▶ Zásobník teplé vody plňte výhradně pitnou vodou.

- ▶ Během plnění otevřete nejvýše položený odběrný kohout (→ obr. 21, str. 72).

5.3.2 Montáž pojistného ventilu (ze strany stavby)

- ▶ Do potrubí studené vody namontujte pojistný ventil (≥ DN 20) schválený pro pitnou vodu (→ obr. 19, str. 72).

- ▶ Postupujte podle návodu k montáži pojistného ventilu.
- ▶ Pojistné potrubí pojistného ventilu musí volně ústít do odtoku umístěného v nezámrzném prostoru nad odvodňovacím místem. Výstup musí být možno pozorovat.
 - Průřez pojistného potrubí musí minimálně odpovídat výstupnímu průřezu pojistného ventilu.
 - Pojistné potrubí musí být schopné zajistit alespoň takový průtok, který je možný na vstupu studené vody (→ tab. 3, str. 18).
- ▶ Na pojistný ventil umístěte informační štítek s tímto popisem: "Pojistné potrubí nezavírejte. Během vytápění z něj z provozních důvodů může vytékat voda."

Překročí-li klidový tlak v systému 80 % tlaku pro aktivaci pojistného ventilu:

- ▶ Zapojte regulátor tlaku (→ obr. 19, str. 72).

| Měření připojovacího přetlaku plynu (klidový tlak) | Otevírací tlak pojistného ventilu | Regulátor tlaku | |
|--|--------------------------------------|-----------------|---------------|
| | | V rámci EU | Mimo EU |
| < 4,8 barů | ≥ 6 barů | není nutný | není nutný |
| 5 barů | 6 barů | ≤ 4,8 barů | ≤ 4,8 barů |
| 5 barů | ≥ 8 barů | není nutný | není nutný |
| 6 barů | ≥ 8 barů | ≤ 5,0 barů | Není nutný |
| 7,8 barů | 10 barů | ≤ 5,0 barů | Není nutný |

Tab. 7 Volba vhodného regulátoru tlaku


5.4 Montáž čidla výstupní teploty teplé vody

K měření a hlídání teploty TV namontujte na zásobník:

- ▶ čidlo teploty teplé vody (→ obr. 20, str. 72).

Polohy měřicích míst:

- W 500...1000-5X... (→ obr. 2, str. 67):
Zapínací a vypínací čidlo namontujte do polohy 4 a 5.



- ▶ Dbejte na to, aby plocha čidla měla po celé délce kontakt s plochou jímkou.

6 Uvedení do provozu



OZNÁMENÍ: Možnost poškození zařízení nadměrným tlakem!

Přetlak může způsobit popraskání smaltu.

- ▶ Pojistné potrubí pojistného ventilu neuzavírejte.

- ▶ Všechny montážní skupiny a příslušenství uveďte do provozu podle pokynů výrobce uvedených v technické dokumentaci.



Zkoušku těsnosti zásobníku TV provádějte výhradně pitnou vodou.

6.1 Uvedení zásobníku teplé vody do provozu

Po napuštění je nutné provést tlakovou zkoušku zásobníku. Zkušební přetlak smí na straně teplé vody činit maximálně 10 barů (150 psi).

- ▶ Proveďte zkoušku těsnosti (→ obr. 23, str. 73).
- ▶ Potrubí a zásobník teplé vody před uvedením do provozu důkladně propláchněte (→ obr. 24, str. 73).

6.2 Zaškolení provozovatele



VAROVÁNÍ: Nebezpečí opaření v místech odběru teplé vody!

Během termické dezinfekce a je-li teplota teplé vody nastavena na hodnotu vyšší než 60 °C, hrozí v odběrných místech teplé vody nebezpečí opaření.

- ▶ Upozorněte provozovatele na to, aby použít jen teplou vodu smíchanou se studenou.

- ▶ Vysvětlete mu způsob činnosti topného systému, nabíjecího systému a zásobníku teplé vody a jejich obsluhu a upozorněte jej zejména na bezpečnostně-technické aspekty.
- ▶ Vysvětlete mu funkci a kontrolu pojistného ventilu.
- ▶ Všechny příložené dokumenty předejte provozovateli.
- ▶ **Doporučení pro provozovatele:** S autorizovanou odbornou firmou uzavřete smlouvu o údržbě a servisu. U zásobníku teplé vody provádějte údržbu podle stanovených intervalů a jednou za rok nechejte provést servisní prohlídku (→ tab. 8, str. 22).
- ▶ Upozorněte provozovatele na tyto skutečnosti: Nastavení teploty teplé vody.
 - Při ohřevu může z pojistného ventilu vytékat voda.
 - Výfukové potrubí pojistného ventilu musí stále zůstat otevřené.
 - Intervaly údržby je nutné dodržovat (→ tab. 8, str. 22).
 - **Při nebezpečí mrazu a krátkodobé nepřítomnosti provozovatele:** Ponechejte otopnou soustavu v provozu a nastavte nejnižší teplotu teplé vody.

7 Servisní prohlídky a údržba



VAROVÁNÍ: Nebezpečí opaření horkou vodou!

- ▶ Zásobník teplé vody nechte dostatečně vychladnout.

- ▶ Zásobník teplé vody nechte před každou údržbou dostatečně vychladnout.
- ▶ Čištění a údržbu provádějte v uvedených intervalech.
- ▶ Závady odstraňujte bezodkladně.
- ▶ Používejte pouze originální náhradní díly!

7.1 Servisní prohlídka

Podle DIN EN 806-5 je třeba u zásobníků teplé vody provádět prohlídku každé 2 měsíce. Přitom je třeba kontrolovat nastavenou teplotu a porovnat ji se skutečnou teplotou ohřáté vody.

7.2 Údržba

Podle DIN EN 806-5, příloha A, tabulka A1, řádek 42 je nutné každý rok provádět údržbu. K tomu patří tyto činnosti:

- kontrola funkce pojistného ventilu,
- zkouška těsnosti všech přípojek,
- čištění zásobníku,
- kontrola anody.

7.3 Intervaly údržby

Údržba musí být prováděna v závislosti na průtoku, provozní teplotě a tvrdosti vody (→ tab. 8). Podle našich dlouholetých zkušeností doporučujeme proto volit intervaly údržby podle tab. 8.

Použití chlorované pitné vody nebo zařízení na změkčování vody zkracuje intervaly údržby.

Na kvalitu vody se můžete dotázat u místního dodavatele vody.

Podle složení vody jsou účelné odchylky od uvedených orientačních hodnot.

| Tvrdost vody [°dH] | 3...8,4 | 8,5...14 | > 14 |
|--|-----------|-----------|-------|
| Koncentrace uhličitánu vápenatého [mol/ m ³] | 0,6...1,5 | 1,6...2,5 | > 2,5 |
| Teploty | Měsíce | | |
| Při normálním průtoku (< obsah zásobníku/24 h) | | | |
| < 60 °C | 24 | 21 | 15 |
| 60...70 °C | 21 | 18 | 12 |
| > 70 °C | 15 | 12 | 6 |
| Při zvýšeném průtoku (> obsah zásobníku/24 h) | | | |
| < 60 °C | 21 | 18 | 12 |
| 60...70 °C | 18 | 15 | 9 |
| > 70 °C | 12 | 9 | 6 |

Tab. 8 Intervaly údržby v měsících

7.4 Práce při údržbě

7.4.1 Kontrola pojistného ventilu

- ▶ Pojistný ventil kontrolujte jednou za rok.

7.4.2 Čištění / odvápnění zásobníku teplé vody

- ▶ Zásobník teplé vody odpojte od přívodu pitné vody.
- ▶ Uzavřete uzavírací ventily a byla-li použita elektrická topná vložka, odpojte tuto vložku od sítě (→ obr. 24, str. 73).
- ▶ Vypusťte zásobník teplé vody (→ obr. 25, str. 73).
- ▶ Otevřete revizní otvor na zásobníku (→ obr. 28, str. 74).
- ▶ Zkontrolujte, zda se ve vnitřním prostoru zásobníku teplé vody nevyskytují nečistoty (vápenaté usazeniny).

-nebo-

► Obsahuje-li voda málo vápníku:

Nádrž kontrolujte pravidelně a zbavujte ji vápenatých usazenin.

-nebo-

► Má-li voda vyšší obsah vápníku, popř. při silném znečištění:

Podle vytvořeného množství vápníku odvápnějte zásobník teplé vody pravidelně chemickým vyčištěním (např. vhodným prostředkem rozpouštějícím vápník na bázi kyseliny citrónové).

- Vystříkejte zásobník teplé vody (→ obr. 29, str. 74).
- Zbytky odstraňte vysavačem pro mokré i suché vysávání pomocí plastové sací trubky.
- Revizní otvor před uzavřením opatřete novým těsněním (→ obr. 30 a 31, str. 75).
- Zásobník teplé vody uveďte opět do provozu (→ kapitola 6.1, str. 22).

7.4.3 Kontrola hořčikové anody

Hořčiková anoda je ochranná anoda, která se provozem zásobníku teplé vody spotřebovává. Pokud se neprovádí odborná údržba hořčikové anody, zaniká záruka na zásobník teplé vody.

Doporučujeme změřit každý rok zkoušečkou anod ochranný proud (→ obr. 32, str. 75). Zkoušečka anod je k dodání jako příslušenství.

Zkoušení zkoušečkou anod

Dodržujte návod k obsluze zkoušečky anod.

Při použití zkoušečky anod je při měření ochranného proudu předpokladem izolovaná montáž hořčikové anody (→ obr. 32, str. 75). Měření ochranného proudu je možné pouze tehdy, je-li zásobník naplněn vodou. Dbejte na to, aby přípojovací svorky měly dokonalý kontakt. Přípojovací svorky připojte pouze na kovové čisté plochy.

- Uzemňovací kabel (kontaktní kabel mezi anodou a zásobníkem) je nutné na jednom z obou přípojovacích míst uvolnit.
- Červený kabel se připojí na anodu, černý kabel na zásobník.
- U uzemňovacího kabelu s konektorem je červený kabel nutné připojit na závit hořčikové anody.
- Uzemňovací kabel je za účelem měření nutno odstranit.
- Po každé zkoušce opět řádně připojte uzemňovací kabel.

Činí-li anodový proud < 0,3 mA:

- Vyměňte hořčikovou anodu.

| Poz. | Popis |
|------|----------------------------|
| 1 | červený kabel |
| 2 | šroub pro uzemňovací kabel |
| 3 | víko revizního otvoru |
| 4 | hořčiková anoda |
| 5 | závit |
| 6 | uzemňovací kabel |
| 7 | černý kabel |

Tab. 9 Zkoušení zkoušečkou anod (→ obr. 32, str. 75)

Vizuální kontrola

Povrch hořčikové anody nesmí přijít do styku s olejem nebo tukem.

- Dbejte na čistotu.

- Uzavřete vstup studené vody.
- Ze zásobníku teplé vody vypusťte tlak (→ obr. 24, str. 73).
- Vymontujte hořčikovou anodu a zkontrolujte ji (→ obr. 33, str. 75 a obr. 34, str. 76).

Je-li její průměr < 15 mm:

- Vyměňte hořčikovou anodu (→ obr. 34, str. 76).
- Změřte přechodový odpor mezi připojením ochranného vodiče a hořčikovou anodou.

8 Ochrana životního prostředí a likvidace odpadu

Ochrana životního prostředí je podniková zásada skupiny Bosch. Kvalita výrobků, hospodárnost provozu a ochrana životního prostředí jsou pro nás rovnocenné cíle. Zákony a předpisy týkající se ochrany životního prostředí jsou přísně dodržovány. K ochraně životního prostředí používáme s důrazem na hospodárnost nejlepší možnou technologii a materiály.

Balení

Obal splňuje podmínky pro recyklaci v jednotlivých zemích, všechny použité komponenty a materiály jsou ekologické a nadále využitelné. Všechny použité obalové materiály jsou šetrné vůči životnímu prostředí a lze je znovu užítkovat.

Starý přístroj

Staré přístroje obsahují materiály, které je třeba recyklovat. Konstrukční skupiny lze snadno oddělit a plasty jsou označeny. Takto lze rozdílné konstrukční skupiny roztřídit a provést jejich recyklaci nebo likvidaci.

9 Odstavení z provozu

- Při instalované elektrické topné vložce (příslušenství) odpojte zásobník teplé vody od napětí.
- Vypněte regulátor teploty na regulačním přístroji.



VAROVÁNÍ: Možnost opaření horkou vodou!

- Zásobník teplé vody nechte dostatečně vychladnout.

- Vypusťte zásobník teplé vody (→ obr. 25, str. 73).
- Všechny montážní skupiny a příslušenství topného systému odstavte podle pokynů výrobce uvedených v technické dokumentaci z provozu.
- Zavřete uzavírací ventily (→ obr. 26, str. 74 a obr. 26, str. 74).
- Vypusťte tlak z horního a dolního výměníku tepla.
- Horní a dolní výměník tepla vypusťte a vyfoukejte (→ obr. 27, str. 74).

K zamezení vzniku koroze:

- Nechte víko revizního otvoru otevřené, aby vnitřní prostor mohl dobře vyschnout.

Contents

1 Explanation of symbols and safety instructions 24

1.1 Key to symbols 24

1.2 General safety instructions 24

2 Product information 25

2.1 Determined use 25

2.2 Scope of delivery 25

2.3 Specification 25

2.4 Product data for energy consumption 26

2.5 Product Description 26

2.6 Type plate 26

3 Regulations 26

4 Transport 27

5 Installation 27

5.1 Installation location 27

5.2 Positioning the DHW cylinder, fitting the thermal insulation 27

5.3 Hydraulic connection 27

5.3.1 Connecting the DHW cylinder on the water side 27

5.3.2 Installing a pressure relief valve (provided by the customer) 28

5.4 Fitting the hot water temperature sensor 28

6 Commissioning 28

6.1 Commissioning the DHW cylinder 28

6.2 Instructing users 28

7 Inspection and servicing 29

7.1 Inspection 29

7.2 Service work 29

7.3 Maintenance intervals 29

7.4 Maintenance 29

7.4.1 Checking the pressure relief valve 29

7.4.2 Descaling/cleaning the DHW cylinder 29

7.4.3 Checking the magnesium anode 29


8 Environment/disposal 30

9 Shutdown 30

1 Explanation of symbols and safety instructions

1.1 Key to symbols

Warnings




Warnings in the text are indicated by a warning triangle. In addition, signal words are used to indicate the type and seriousness of the ensuing risk if measures for minimising the danger are not taken.

The following signal words are defined and can be used in this document:

- **NOTICE** indicates that material damage may occur.
- **CAUTION** indicates that minor to medium personal injury may occur.
- **WARNING** indicates that severe to life-threatening personal injury may occur.
- **DANGER** indicates that severe to life-threatening personal injury will occur.

Important information



This symbol indicates important information where there is no risk to people or property.

Additional symbols

| Symbol | Explanation |
|--------|---|
| ▶ | Step in an action sequence |
| → | Cross-reference to another part of the document |
| • | List entry |
| – | List entry (second level) |

Table 1

1.2 General safety instructions

General

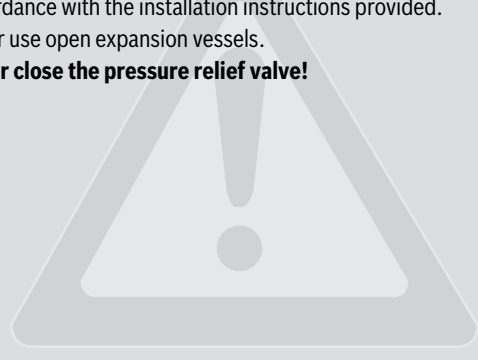
These installation and maintenance instructions are intended for contractors.

Failure to observe the safety instructions can result in personal injury.

- ▶ Read and follow the safety instructions.
- ▶ **At least two** persons are required for transportation and installation!

To ensure trouble-free operation:

- ▶ Observe these installation and maintenance instructions.
- ▶ Install and commission heat sources and their accessories in accordance with the installation instructions provided.
- ▶ Never use open expansion vessels.
- ▶ **Never close the pressure relief valve!**



2 Product information

2.1 Determined use

Enamelled DHW cylinders are designed for heating and storing potable water. Country-specific regulations, guidelines and standards for potable water must be observed.

Enamelled DHW cylinders may only be used in sealed unvented systems.

Any other use is considered incorrect. Any damage resulting from non-intended use is excluded from liability.

| Requirements for potable water | Unit | Value |
|--------------------------------|-----------------------|------------|
| Water hardness | ppm CaCO ₃ | > 36 |
| | grain/US gallon | > 2.1 |
| | °dH | > 2 |
| | °fH | > 3.6 |
| pH value | – | 6.5...9.5 |
| Conductivity | µS/cm | 130...1500 |

Table 2 Requirements for potable water

2.2 Scope of delivery

500 litre cylinder

- Storage cylinder made of PU rigid foam
- Thermal insulation:
 - ErP “B”: additional thermal insulation 40 mm
 - ErP “C”: foil jacket on flexible foam underlayer
- Casing lid
- Upper insulation
- Hand-hole cover
- Technical documents

750/1000 litre cylinder

- Storage tank
- PU rigid foam halves
- Thermal insulation:
 - ErP “B”: polystyrene jacket, packaged separately
 - ErP “C”: foil jacket on flexible foam underlayer
- Casing lid
- Upper insulation
- Floor insulation
- Round hand-hole cover with insulation
- Bag with accessories:
 - Rectangular hand-hole cover
 - Fleece strip
 - Fleece circular blank
 - Compass and plug
- Technical documents

2.3 Specification


| | Unit | W 500-5X B | W 500-5X C | W 750-5X B | W 750-5X C | W 1000-5X B | W 1000-5X C | |
|--|-------|---|------------|------------|------------|-------------|-------------|------|
| Dimension | |  → Fig. 1, page 66 | | | | | | |
| Memory | | | | | | | | |
| Available capacity (total) | ltr | 500 | 500 | 768 | 768 | 991 | 991 | |
| Usable DHW volume ¹⁾ at DHW outlet temperature ²⁾ : | | | | | | | | |
| | 45 °C | ltr | 714 | 714 | 1104 | 1104 | 1449 | 1449 |
| | 40 °C | ltr | 833 | 833 | 1288 | 1288 | 1690 | 1690 |
| Maximum cold water flow rate | l/min | 50 | 50 | 77 | 77 | 101 | 101 | |
| Maximum DHW temperature | °C | 95 | 95 | 95 | 95 | 95 | 95 | |
| Maximum operating pressure, potable water | bar | 10 | 10 | 10 | 10 | 10 | 10 | |
| Highest design pressure (cold water) | bar | 7.8 | 7.8 | 7.8 | 7.8 | 7.8 | 7.8 | |
| Maximum DHW test pressure | bar | 10 | 10 | 10 | 10 | 10 | 10 | |
| Outputs in conjunction with an external SLP3 (500 litres) or SLP5 (750/1000 litres) heat exchanger | | | | | | | | |
| Continuous output (at 70 °C flow temperature, 45 °C DHW outlet temperature and 10 °C cold water temperature) | kW | 160 | 160 | 310 | 310 | 310 | 310 | |
| | l/min | 66 | 66 | 127 | 127 | 127 | 127 | |
| Performance factor N _L ³⁾⁴⁾ | kW | 55 | 55 | 126 | 126 | 140 | 140 | |
| Heat-up time at rated output | min | 11 | 11 | 9 | 9 | 11 | 11 | |

Table 3 W specifications

- 1) Without recharging; set cylinder temperature 60 °C
- 2) Mixed water at draw-off point (at 10 °C cold water temperature)
- 3) Performance factor N_L = 1 in accordance with DIN 4708 for 3.5 occupants, standard bath tub and kitchen sink. Temperatures: cylinder 60 °C, DHW outlet temperature 45 °C and cold water 10 °C. Measured at max. heat output. If the output is reduced, N_L becomes smaller.
- 4) Performance factor N_L and continuous output in conjunction with SLP5 primary store system.

2.4 Product data for energy consumption

The following product data complies with the requirements of EU Regulations 811/2013 and 812/2013 as a supplement to Directive 2010/30/EU.

| Part number | Product type | Cylinder volume (V) | Heat retention loss (S) | Energy efficiency class for DHW treatment |
|-------------|----------------|---------------------|-------------------------|---|
| 7735500313 | W 500-5X B | 500 l | 78 W | B |
| 7735500312 | W 500-5X C | 500 l | 108 W | C |
| 7735501613 | W 750-5 PX1 B | 768 l | 88 W | B |
| 7735500292 | W 750-5X C | 768 l | 115 W | C |
| 7735501614 | W 1000-5 PX1 B | 991 l | 97 W | B |
| 7735500296 | W 1000-5X C | 991 l | 139 W | C |

Table 4 Energy consumption

2.5 Product Description

These installation and maintenance instructions apply to the following types:

- Enamelled DHW cylinders without heat exchanger for connection to an external primary store system: W 500...1000-5X...
These types can also be operated with an immersion heater (installation in front inspection port).

| Item | Description |
|------|--|
| 1 | Hot water outlet |
| 2 | Female connection for connecting to primary store system |
| 3 | DHW circulation connection |
| 4 | Sensor pocket for temperature sensor (activation sensor) |
| 5 | Sensor pocket for temperature sensor (deactivation sensor) |
| 6 | Cold water inlet |
| 7 | Inspection port for maintenance and cleaning at the front |
| 8 | Cylinder tank, enamelled steel |
| 9a | Data plate, 500 l |
| 9b | Data plate, 750 l...1000 l |
| 10 | Fitted magnesium anode with electrical insulation |
| 11 | Casing lid |
| 12 | Thermal insulation |

Table 5 Product description (→ Fig. 2, page 67)

2.6 Type plate

The data plate is located at the top of the DHW cylinder in the case of the W 500-5X... and at the rear in the case of the W 750-5X.../W 1000-5X... and includes the following details:

| Item | Description |
|------|--|
| 1 | Type |
| 2 | Serial number |
| 3 | Available capacity (total) |
| 4 | Standby heat loss |
| 5 | Volume heated by immersion heater |
| 6 | Year of manufacture |
| 7 | Corrosion protection |
| 8 | Maximum DHW temperature |
| 9 | Maximum heating water flow temperature |
| 10 | Maximum flow temperature, solar |
| 11 | Connected electrical load |

Table 6 Type plate

| Item | Description |
|------|---|
| 12 | Continuous output |
| 13 | Flow rate to reach continuous output |
| 14 | Volume heated by immersion heater with 40 °C draw-off temperature |
| 15 | Maximum operating pressure on the potable water side |
| 16 | Maximum design pressure (cold water) |
| 17 | Maximum operating pressure of the heating water |
| 18 | Maximum operating pressure on the solar side |
| 19 | Maximum operating pressure on the potable water side (only CH) |
| 20 | Maximum test pressure on the potable water side (only CH) |
| 21 | Maximum DHW temperature with immersion heater |

Table 6 Type plate

3 Regulations

Observe the following directives and standards:

- Local regulations
- EnEG** (in Germany)
- EnEV** (in Germany).

Installation of, and equipment for, heating and water heating systems:

- DIN** and **EN** standards
 - DIN 4753-1** – Water heaters ...; requirements, identification, equipment and testing
 - DIN 4753-3** – Water heaters ...; corrosion protection on the water side through enamel coating; requirements and testing (product standard)
 - DIN 4753-7** – Potable water heaters, tanks with a volume up to 1000 l, requirements for manufacturing, heat insulation and corrosion protection
 - DIN EN 12897** – Water supply - regulation for ... Cylinder water heaters (product standard)
 - DIN 1988-100** – Technical rules for potable water installations
 - DIN EN 1717** – Protection of potable water against contamination ...
 - DIN EN 806-5** – Technical rules for potable water installations
 - DIN 4708** – Central DHW heating systems
 - EN 12975** – Solar thermal systems and their components (collectors).
- DVGW**
 - Code of Practice W 551 – Potable water heating and pipework systems; technical measures to inhibit the growth of legionella bacteria in new systems; ...
 - Code of Practice W 553 – Sizing DHW circulation systems ...

4 Transport



DANGER: Risk to life through falling load.

- ▶ Only use lifting cables that are in a faultless condition.
- ▶ Only insert hooks into the lifting eyes provided.



WARNING: Risk of injury through carrying heavy loads and inadequately securing loads for transport!

- ▶ **At least two** persons are required for transportation and installation.
- ▶ Use suitable means of transport.
- ▶ Secure the DHW cylinder against falling.

A crane is appropriate for transport. Alternatively the cylinder can be transported using a pallet truck or forklift truck.

- ▶ Transport the cylinder with a pallet truck, forklift truck (all) or with a crane (750/1000 litres unpackaged) (→ Fig. 3, page 67).



Applies to 750/1000 litre cylinders:

- ▶ Remove the foil jacket and rigid foam shells before transporting (→ Chapter 5.2, page 27).

5 Installation

- ▶ Check that the DHW cylinder is complete and undamaged.

5.1 Installation location



NOTICE: System damage due to inadequate load-bearing capacity of the installation surface or unsuitable substrate!

- ▶ Ensure that the installation surface is level and offers sufficient load-bearing capacity.

If there is a danger that water may collect on the floor of the installation site:

- ▶ Place DHW cylinder on a plinth.
- ▶ Position the DHW cylinder in dry internal areas that are free from the risk of frost.
- ▶ Observe the minimum room height (→ tab. 10, page 66) and the minimum wall clearances in the installation location (→ Fig. 4, page 67).

5.2 Positioning the DHW cylinder, fitting the thermal insulation



NOTICE: Material damage from a low ambient temperature.

If the ambient temperature is below 15 °C, the foil jacket tears while closing the zipper.

- ▶ Warm the foil jacket (in a warmed-up room) to above 15 °C.



The following applies for the ErP "B" type:

- ▶ The hydraulic connection can be established before the thermal insulation is installed.

500 litre cylinder (→ Fig. 5ff, page 68)

- ▶ Remove packaging.
- ▶ Remove casing lid and top insulation.

- ▶ Remove thermal insulation (ErP "B") or foil jacket (ErP "C") and store provisionally.
- ▶ Unscrew the cylinder from the pallet.
- ▶ Optional: fit the adjustable feet (accessory).
- ▶ Position and align the cylinder.
- ▶ Fitting the thermal insulation
 - ErP "B": establish hydraulic connection, fit separate thermal insulation. Close with Velcro fastener.
 - ErP "C": fit foil jacket. Close the zipper.
- ▶ Place the top insulation and casing lid on.
- ▶ Attach the front hand-hole cover.
- ▶ Remove the cap.
- ▶ Attach Teflon tape or thread.

750/1000 litre cylinder (→ Fig. 5ff, page 68)

- ▶ Remove packaging.
- ▶ Provisionally store bag with accessories and floor insulation panel.
- ▶ Remove casing lid and top insulation.
- ▶ Provisionally store thermal insulation:
 - ErP "B": separately packaged polystyrene jacket.
 - ErP "C": remove foil jacket.
- ▶ Remove fixing straps.
- ▶ Pull off the PU rigid foam halves.
- ▶ Unscrew cylinder from the pallet.
- ▶ Lift the cylinder off the pallet.
- ▶ Optional: fit the adjustable feet (accessory).
- ▶ Position and align the cylinder.
- ▶ Attach floor insulation panel, paying attention to the slots for the feet.
- ▶ Fitting the thermal insulation
 - Fit PU rigid foam half-shells, draw together using a ratchet strap, tap. Fit fixing straps. Remove ratchet strap.
 - ErP "B": fit fleece strip round the connector pipes and attach fleece circular blank for the cover and push in firmly. Make a hole for the connector in the polystyrene jacket by cutting round the perforation with a cutter knife. Fold down top layer, unroll to the right. Pay attention to the position of the connector. Close Velcro fastener
 - ErP "C": fit foil jacket, pull zipper shut
- ▶ Place the top insulation and casing lid on.
- ▶ Mount logo.
- ▶ Attach the front hand-hole cover.
- ▶ Remove the cap.
- ▶ Attach Teflon tape or thread.

5.3 Hydraulic connection



WARNING: Risk of fire from soldering and welding!

- ▶ When soldering or welding, apply suitable protective measures (e.g. cover the thermal insulation), since the thermal insulation is combustible.



WARNING: Risk to health through contaminated water!

Work carried out without due care for cleanliness contaminates the potable water.

- ▶ Install and equip the DHW cylinder hygienically in accordance with national standards and guidelines.

5.3.1 Connecting the DHW cylinder on the water side

System example with all recommended valves and stopcocks (→ Fig. 19, page 72).

- ▶ Use installation material that is temperature-resistant up to 160 °C (320 °F).
- ▶ Never use open expansion vessels.

- ▶ Use metal connection fittings in potable water heating systems with plastic pipes.
- ▶ Size the drain line in accordance with the connection.
- ▶ To facilitate blow-down, never install elbows in the drain pipe.
- ▶ If using a non-return valve in the pipework to the cold water inlet: install a pressure relief valve between the non-return valve and the cold water inlet.
- ▶ Install a pressure reducer, if the static pressure in the system is > 5 bar.
- ▶ Seal all unused connections.



- ▶ Only fill DHW cylinders with potable water.

- ▶ During filling, open the highest positioned tap (→ Fig. 21, page 72).

5.3.2 Installing a pressure relief valve (provided by the customer)

- ▶ Install a pressure relief valve that is approved for potable water (\geq DN 20) in the cold water pipe (→ Fig. 19, page 72).
- ▶ Observe the installation instructions for the pressure relief valve.
- ▶ Terminate the discharge pipe of the pressure relief valve via a dewatering point, which is located in a frost-proof area that is easily visible.
 - The discharge pipe must be at least equal to the outlet cross-section of the pressure relief valve.
 - The discharge pipe must be able to discharge at least the flow rate, which may possibly arise at the cold water inlet (→ tab. 3, page 25).
- ▶ Attach a notice with the following text to the pressure relief valve: "Never close the discharge pipe. During heating, water may be discharged for operational reasons."

If the static pressure in the system exceeds 80 % of the response pressure for the pressure relief valve:

- ▶ Install a pressure reducer upstream (→ Fig. 19, page 72).

| Gas supply pressure (static pressure) | Excess pressure for pressure relief valve | Pressure reducer | |
|---------------------------------------|---|------------------|----------------|
| | | Within the EU | Outside the EU |
| < 4.8 bar | \geq 6 bar | Not required | Not required |
| 5 bar | 6 bar | \leq 4.8 bar | \leq 4.8 bar |
| 5 bar | \geq 8 bar | Not required | Not required |
| 6 bar | \geq 8 bar | \leq 5.0 bar | Not required |
| 7.8 bar | 10 bar | \leq 5.0 bar | Not required |

Table 7 Selection of a suitable pressure reducer

5.4 Fitting the hot water temperature sensor

For measuring and monitoring the DHW temperature at the cylinder:

- ▶ Fitting the DHW temperature sensor (→ Fig. 20, page 72).

Positions of the test points:

- W 500...1000-5X... (→ Fig. 2, page 67):
Fit activation and deactivation sensors at position 4 and 5.



- ▶ Ensure that the sensor area has contact with the sensor pocket area for the sensor's full length.

6 Commissioning



NOTICE: Risk of system damage from excessive pressure.
Excessive pressure can result in tension cracks in the enamel coating.

- ▶ Never close the blow-off line of the safety relief valve.

- ▶ Commission all assemblies and accessories as specified in the manufacturer's technical documents.



Only carry out the leak test for the DHW cylinder with potable water.

6.1 Commissioning the DHW cylinder

After the cylinder has been filled, it must be subjected to a pressure test. On the DHW side, the test pressure must not exceed 10 bar (150 psi) positive pressure.

- ▶ Carrying out the leak test (→ Fig. 23, page 73).
- ▶ Flush the DHW cylinder and pipework thoroughly prior to commissioning (→ Fig. 24, page 73).

6.2 Instructing users



WARNING: Risk of scalding at the DHW draw-off points!
There is a risk of scalding at the DHW draw-off points during thermal disinfection and if the DHW temperature is set above 60 °C.

- ▶ Advise users that they should only draw off mixed water.

- ▶ Explain the operation and handling of the heating system, the primary store system and the DHW cylinder, making a particular point of safety-relevant features.
- ▶ Explain the function and checking of the pressure relief valve.
- ▶ Hand all enclosed documents over to the owner/operator.
- ▶ **Recommendation for the user:** Sign a maintenance and inspection contract with an approved contractor. Have the DHW cylinder serviced and inspected annually at the specified service intervals (→ tab. 8, page 29).
- ▶ Highlight the following points to the user: setting the DHW temperature.
 - When heating-up, water may be discharged from the pressure relief valve.
 - The discharge pipe for the pressure relief valve must always be kept open.
 - Service intervals must be observed (→ tab. 8, page 29).
 - **Where there is a risk of frost and when the user is briefly away:** Keep the heating system in operation and set the lowest possible DHW temperature.

7 Inspection and servicing



WARNING: Risk of scalding from hot water!
▶ Let the DHW cylinder cool down sufficiently.

- ▶ Let the DHW cylinder cool down sufficiently prior to any maintenance work.
- ▶ Carry out cleaning and maintenance procedures at the specified intervals.
- ▶ Remedy all faults immediately.
- ▶ Only use genuine spare parts.

7.1 Inspection

An inspection of DHW cylinders must be carried out every 2 months in accordance with DIN EN 806-5. During this the set temperature should be checked and compared with the actual temperature of the heated water.

7.2 Service work

Annual maintenance should be carried out in accordance with DIN EN 806-5, Appendix A, tab. A1, line 42. This includes the following work:

- Functional check of the pressure relief valve
- Leak test of all connections
- Cleaning of the cylinder
- Checking of the anode

7.3 Maintenance intervals

Maintenance must be carried out based on the flow rate, operating temperature and water hardness (→ tab. 8). Based on our many years of experience, we recommend that service intervals are selected according to tab. 8.

The use of chlorinated potable water or a water softener unit reduces the service intervals.

You can check the water quality with your water supply utility.

Depending on the composition of the water, it may be sensible to deviate from the indicated values given.

| Water hardness [°dH] | 3...8.4 | 8.5...14 | > 14 |
|--|-----------|-----------|-------|
| Calcium carbonate concentration [mol/ m ³] | 0.6...1.5 | 1.6...2.5 | > 2.5 |
| Temperatures | Months | | |
| At a normal flow rate (< cylinder capacity/24 h) | | | |
| < 60 °C | 24 | 21 | 15 |
| 60...70 °C | 21 | 18 | 12 |
| > 70 °C | 15 | 12 | 6 |
| At an increased flow rate (> cylinder capacity/24 h) | | | |
| < 60 °C | 21 | 18 | 12 |
| 60...70 °C | 18 | 15 | 9 |
| > 70 °C | 12 | 9 | 6 |

Table 8 Service intervals in months

7.4 Maintenance

7.4.1 Checking the pressure relief valve

- ▶ Check the pressure relief valve annually.

7.4.2 Descaling/cleaning the DHW cylinder

- ▶ Disconnect the DHW cylinder on the potable water side from the mains.
- ▶ Close the shut-off valves and isolate the immersion heater (if used) from the mains power supply (→ Fig. 24, page 73).
- ▶ Drain the DHW cylinder (→ Fig. 25, page 73).
- ▶ Open the inspection port on the cylinder (→ Fig. 28, page 74).
- ▶ Inspect the interior of the DHW cylinder for contamination (limescale deposits).

-or-

▶ In the case of soft water:

Check the tank regularly and clean out any limescale deposits.

-or-

▶ In the case of hard water or severe contamination:

Regularly descale the DHW cylinder in line with the actual amount of limescale, using chemical cleaning methods (e.g. with a suitable descaling agent based on citric acid).

- ▶ Clean out the DHW cylinder interior with a water jet (→ Fig. 29, page 74).
- ▶ Use a wet/dry vacuum appliance with a plastic suction pipe to remove any residues.
- ▶ Close the inspection port using a new gasket (→ Fig. 30 and 31, page 75).
- ▶ Re-commission the DHW tank (→ Chapter 6.1, page 28).

7.4.3 Checking the magnesium anode



The magnesium anode is a sacrificial anode, which is consumed during operation of the DHW cylinder. The DHW cylinder warranty is void if the magnesium anode is not correctly maintained.

We recommend that the protection current is measured annually using an anode tester (→ Fig. 32, page 75). The anode tester is available as an accessory.

Testing with the anode tester



Observe the operating instructions for the anode tester.

There must be an insulated installation of the magnesium anode when using an anode tester to measure the protection current (→ Fig. 32, page 75).

The protection current can only be measured if the cylinder is filled with water. Ensure that there is proper contact of the terminals. Only connect terminals to shiny metal surfaces.

- ▶ Release the ground wire (contact cable between the anode and cylinder) at one of the two connection points.
- ▶ Attach the red cable to the anode and the black cable to the cylinder.
- ▶ If the ground wire has a plug: Connect the red cable to the thread of the magnesium anode.
- ▶ Remove the ground wire for the measuring procedure.
- ▶ Connect the ground wire correctly again after every test.

If the anode current is < 0.3 mA:

- ▶ Replace the magnesium anode.

| Item | Description |
|------|-----------------------|
| 1 | Red cable |
| 2 | Screw for ground wire |
| 3 | Hand-hole cover |
| 4 | Magnesium anode |
| 5 | Thread |
| 6 | Ground wiring |
| 7 | Black cable |

Table 9 Testing with the anode tester (→ Fig. 32, page 75)

Visual check



Never bring the surface of the magnesium anode into contact with oil or grease.

- ▶ Keep everything clean.

- ▶ Shut off the cold water inlet.
- ▶ Depressurize the DHW cylinder (→ Fig. 24, page 73).
- ▶ Remove and check the magnesium anode (→ Fig. 33, page 75 and Fig. 34, page 76).

If the diameter is < 15 mm:

- ▶ Replace the magnesium anode (→ Fig. 34, page 76).
- ▶ Check the transfer resistance between the earth connection and the magnesium anode.

8 Environment/disposal

Environmental protection is a key commitment of the Bosch Group. Quality of products, efficiency and environmental protection are equally important objectives for us. Environmental protection laws and regulations are strictly observed.

To protect the environment, we use the best possible technology and materials while taking into account economic considerations.

Packaging

Where packaging is concerned, we participate in country-specific recycling systems that ensure optimum recycling.

All of our packaging materials are environmentally compatible and can be recycled.

Used appliances

Old appliances contain materials that must be recycled.

The relevant assemblies are easy to separate and all plastics are marked. In this way the individual assemblies can be easily sorted and directed to recycling or disposal.

9 Shutdown

- ▶ If an immersion heater has been installed (accessory), isolate the DHW cylinder from the power supply.
- ▶ Switch off the temperature controller at the control unit.



WARNING: Risk of scalding from hot water.

- ▶ Let the DHW cylinder cool down sufficiently.

- ▶ Drain the DHW cylinder (→ Fig. 25, page 73).
- ▶ Shut down all the assemblies and accessories of the heating system as specified in the manufacturer's technical documents.
- ▶ Close the shut-off valves (→ Fig. 26, page 74 and Fig. 26, page 74).
- ▶ Depressurize the upper and lower indirect coils.
- ▶ Drain and blow out the upper and lower heat exchangers (→ Fig. 27, page 74).

To prevent corrosion:

- ▶ Leave the cover of the inspection port open, so that the interior can dry out well.

Índice

| | | |
|----------|---|-----------|
| 1 | Explicación de los símbolos e indicaciones de seguridad .. | 31 |
| 1.1 | Explicación de los símbolos | 31 |
| 1.2 | Indicaciones de seguridad generales | 31 |
| 2 | Datos sobre el producto | 32 |
| 2.1 | Uso conforme al empleo previsto | 32 |
| 2.2 | Volumen de suministro | 32 |
| 2.3 | Datos técnicos | 32 |
| 2.4 | Datos de producto sobre eficiencia energética | 33 |
| 2.5 | Descripción del producto | 33 |
| 2.6 | Placa de características | 33 |
| 3 | Prescripciones | 33 |
| 4 | Transporte | 34 |
| 5 | Instalación | 34 |
| 5.1 | Sala de instalación | 34 |
| 5.2 | Colocar el acumulador de agua caliente, montar el aislamiento térmico | 34 |
| 5.3 | Conexión hidráulica | 35 |
| 5.3.1 | Conexión hidráulica del acumulador de agua caliente | 35 |
| 5.3.2 | Montaje de la válvula de seguridad (de la instalación) | 35 |
| 5.4 | Montaje de la sonda de temperatura del agua caliente | 35 |
| 6 | Puesta en funcionamiento | 35 |
| 6.1 | Puesta en marcha del acumulador de agua caliente .. | 35 |
| 6.2 | Instrucción del usuario | 35 |
| 7 | Inspección y mantenimiento | 36 |
| 7.1 | Inspección | 36 |
| 7.2 | Mantenimiento | 36 |
| 7.3 | Intervalos de mantenimiento | 36 |
| 7.4 | Mantenimiento | 36 |
| 7.4.1 | Comprobación de la válvula de seguridad | 36 |
| 7.4.2 | Descalcificación/limpieza del acumulador de agua caliente | 36 |
| 7.4.3 | Comprobar el ánodo de magnesio | 36 |
| 8 | Protección del medio ambiente/Eliminación | 37 |
| 9 | Fuera de servicio | 37 |

1 Explicación de los símbolos e indicaciones de seguridad

1.1 Explicación de los símbolos

Advertencias



Las advertencias están marcadas en el texto con un triángulo.

Adicionalmente, las palabras de señalización indican el tipo y la gravedad de las consecuencias que conlleva la inobservancia de las medidas de seguridad indicadas para evitar peligros.

Las siguientes palabras de señalización están definidas y pueden haber sido utilizadas en el presente documento:

- **AVISO** significa que puede haber daños materiales.
- **ATENCIÓN** significa que puede haber daños personales leves o de gravedad media.
- **ADVERTENCIA** significa que puede haber daños personales graves.
- **PELIGRO** significa que puede haber daños personales mortales.

Información importante



La información importante que no conlleve riesgos personales o materiales se indicará con el símbolo que se muestra a continuación.

Otros símbolos

| Símbolo | Significado |
|---------|---|
| ▶ | Procedimiento |
| → | Referencia cruzada a otro punto del documento |
| • | Enumeración/punto de la lista |
| - | Enumeración/punto de la lista (2.º nivel) |

Tab. 1

1.2 Indicaciones de seguridad generales

General

Estas instrucciones de instalación y de mantenimiento están dirigidas a los técnicos.

La inobservancia de las indicaciones de seguridad puede provocar daños personales graves.

- ▶ Lea las instrucciones de seguridad y siga las indicaciones.
- ▶ Para el transporte y para el montaje se necesitan **por lo menos dos personas**.

Para garantizar un funcionamiento correcto:

- ▶ Siga las indicaciones de las instrucciones de instalación y de mantenimiento.
- ▶ Monte y ponga en servicio el generador de calor y los accesorios de conformidad con el manual de instalación correspondiente.
- ▶ No utilice vasos de expansión abiertos.
- ▶ **¡No cierre la válvula de seguridad en ningún caso!**

2 Datos sobre el producto

2.1 Uso conforme al empleo previsto

Los acumuladores de agua caliente esmaltados han sido diseñados para el calentamiento y el almacenamiento de agua potable. Tenga en cuenta las prescripciones, directrices y normas sobre agua potable específicas del país.

Utilizar los acumuladores esmaltados de agua únicamente en sistemas cerrados.

Cualquier otro uso se considera inapropiado. Los daños que resulten como consecuencia de una utilización no adecuada no están incluidos en la garantía.

| Requisitos del agua potable | Unidad | Valor |
|-----------------------------|-----------------------|------------|
| Dureza del agua | ppm CaCO ₃ | > 36 |
| | grain/US gallon | > 2,1 |
| | °dH | > 2 |
| | °fH | > 3,6 |
| Valor pH | – | 6,5...9,5 |
| Conductibilidad | µS/cm | 130...1500 |

Tab. 2 Requisitos del agua potable

2.2 Volumen de suministro

Acumulador de 500 litros

- Depósito del acumulador producido en espuma rígida de PU
- Aislamiento térmico:
 - ErP "B": Aislamiento térmico adicional 40 mm
 - ErP "C": Plástico de protección en soporte de espuma suave
- Tapa de revestimiento
- Aislamiento superior
- Cubierta de perforación parra mano
- Documentos técnicos

Acumulador de 750/1000 litros

- Depósito del acumulador
- Mitades de espuma rígida PU
- Aislamiento térmico:
 - ErP "B": Camisa de poliestirol, embalada por separado
 - ErP "C": Plástico de protección en soporte de espuma suave
- Tapa de revestimiento
- Aislamiento superior
- Aislamiento de suelo
- Cubierta de perforación para mano redonda con aislamiento
- Bolsa con accesorios:
 - Cubierta de perforación parra mano rectangular
 - Tira de velcro
 - Ronda de velcro
 - Círculo y tapón
- Documentos técnicos

2.3 Datos técnicos

| Dimensión | Unidad de medida | W 500-5X B | W 500-5X C | W 750-5X B | W 750-5X C | W 1000-5X B | W 1000-5X C |
|--|------------------|---------------------|------------|------------|------------|-------------|-------------|
| | | → Fig. 1, página 66 | | | | | |
| Acumulador | | | | | | | |
| Contenido útil (total) | l | 500 | 500 | 768 | 768 | 991 | 991 |
| Cantidad útil de agua caliente ¹⁾ en temperatura de salida de agua caliente ²⁾ : | | | | | | | |
| 45 °C | l | 714 | 714 | 1104 | 1104 | 1449 | 1449 |
| 40 °C | l | 833 | 833 | 1288 | 1288 | 1690 | 1690 |
| Caudal máximo de agua fría | l/min | 50 | 50 | 77 | 77 | 101 | 101 |
| Temperatura máxima del agua caliente | °C | 95 | 95 | 95 | 95 | 95 | 95 |
| Presión de servicio máxima del agua potable | bar | 10 | 10 | 10 | 10 | 10 | 10 |
| Presión nominal máxima (agua fría) | bar | 7,8 | 7,8 | 7,8 | 7,8 | 7,8 | 7,8 |
| Presión de prueba máxima del agua caliente | bar | 10 | 10 | 10 | 10 | 10 | 10 |
| Rendimiento junto con un intercambiador de calor SLP3(500 litros) o SLP5(750/1000 litros) | | | | | | | |
| Potencia continua (a 70 °C de temperatura de impulsión, 45 °C de temperatura de salida de agua caliente y 10 °C de temperatura de agua fría) | kW | 160 | 160 | 310 | 310 | 310 | 310 |
| | l/min | 66 | 66 | 127 | 127 | 127 | 127 |
| Cifra de potencia N _L ³⁾⁴⁾ | kW | 55 | 55 | 126 | 126 | 140 | 140 |
| Tiempo de calentamiento con la potencia nominal | min | 11 | 11 | 9 | 9 | 11 | 11 |

Tab. 3 Datos técnicos W

- 1) Sin recarga, temperatura del acumulador ajustada 60 °C
- 2) Agua mezclada en la toma de agua (con temperatura de agua fría de 10 °C)
- 3) Cifra de potencia N_L = 1 según DIN 4708 para 3,5 personas, bañera normal y fregadero en la cocina. Temperaturas: acumulador 60 °C, temperatura de salida de agua caliente 45 °C y agua fría 10 °C. Medición con potencia máx. de calentamiento. Al reducirse la potencia calorífica, N_L disminuye.
- 4) Cifra de potencia N_L y potencia continua en combinación con un sistema de carga SLP5.

2.4 Datos de producto sobre eficiencia energética

Los siguientes datos del producto corresponden los requisitos de los Reglamentos de UE n.º 811/2013 y 812/2013 como ampliación de la directiva 2010/30/UE.

| Número de artículo | Tipo de producto | Volumen de almacenamiento (V) | Pérdida estática del depósito de agua caliente (S) | Clases de eficiencia energética de agua caliente |
|--------------------|------------------|-------------------------------|--|--|
| 7735500313 | W 500-5X B | 500 l | 78 W | B |
| 7735500312 | W 500-5X C | 500 l | 108 W | C |
| 7735501613 | W 750-5 PX1 B | 768 l | 88 W | B |
| 7735500292 | W 750-5X C | 768 l | 115 W | C |
| 7735501614 | W 1000-5 PX1 B | 991 l | 97 W | B |
| 7735500296 | W 1000-5X C | 991 l | 139 W | C |

Tab. 4 Consumo energético

2.5 Descripción del producto

Estas instrucciones de montaje y mantenimiento son válidas para los siguientes tipos:

- Acumuladores esmaltados de agua caliente sin intercambiador de calor para conectar a un sistema externo de carga: W 500...1000-5X...
Es posible usar este tipo adicionalmente con una resistencia eléctrica (montaje en la apertura de inspección delantera).

| Pos. | Descripción |
|------|--|
| 1 | Salida de agua caliente |
| 2 | Manguito para conexión del sistema de carga |
| 3 | Conexión de recirculación |
| 4 | Vaina de inmersión para la sonda de temperatura (sensor de conexión) |
| 5 | Vaina de inmersión para el sensor de temperatura (sensor de desconexión) |
| 6 | Entrada del agua fría |
| 7 | Abertura de inspección para el mantenimiento y la limpieza en la parte delantera |
| 8 | Depósito del acumulador, acero esmaltado |
| 9a | Placa de características, 500 l |
| 9b | Placa de características, 750 l...1000 l |
| 10 | Ánodo de magnesio incorporado con aislamiento eléctrico |
| 11 | Tapa de revestimiento |
| 12 | Aislamiento térmico |

Tab. 5 Descripción del producto (→ fig. 2, pág. 67)

2.6 Placa de características

La placa de características se encuentra en el W 500-5X... en la parte superior y en el W 750-5X.../W 1000-5X... en la parte trasera del acumulador de agua caliente y contiene los siguientes datos:

| Pos. | Descripción |
|------|---|
| 1 | Tipo |
| 2 | Número de serie |
| 3 | Contenido útil (total) |
| 4 | Consumo térmico por disponibilidad de servicio |
| 5 | Volumen calentado mediante resistencia eléctrica |
| 6 | Año de fabricación |
| 7 | Protector contra la corrosión |
| 8 | Temperatura máxima del agua caliente |
| 9 | Temperatura máxima de impulsión del agua de calefacción |
| 10 | Temperatura de impulsión máxima solar |
| 11 | Regleta de conexiones eléctrica |

Tab. 6 Placa de características

| Pos. | Descripción |
|------|--|
| 12 | Potencia continua |
| 13 | Caudal para alcanzar la potencia continua |
| 14 | Con volumen extraíble a 40 °C calentado mediante resistencia eléctrica |
| 15 | Presión máxima de servicio en el lado de agua sanitaria |
| 16 | Presión nominal máxima (agua fría) |
| 17 | Presión de servicio máxima agua de calefacción |
| 18 | Presión de servicio máxima en el lado solar |
| 19 | Presión máxima de servicio en el lado de agua sanitaria (sólo CH) |
| 20 | Presión máxima de prueba en el lado de agua sanitaria (sólo CH) |
| 21 | Temperatura máxima del agua caliente con resistencia eléctrica |

Tab. 6 Placa de características

3 Prescripciones

Ténganse en cuenta las siguientes normas y directivas:

- Disposiciones de la comunidad
- EnEG** (en Alemania)
- EnEV** (en Alemania).

Instalación y equipamiento de instalaciones de calefacción y de producción de agua caliente:

- Normas **DIN** y **EN**
 - DIN 4753-1** – Calentadores de agua ...; requisitos, marcado, equipamiento y control
 - DIN 4753-3** – Calentadores de agua ...; protección contra corrosión por agua mediante esmalte; requisitos y control (norma de producto)
 - DIN 4753-7** – Calentadores de agua...; Depósito con un volumen de hasta 1000 l, Requerimientos a la producción, el aislamiento térmico y la protección anticorrosiva
 - DIN EN 12897** – Suministro de agua - Especificaciones para ... calentadores de agua acumuladores (norma de producto)
 - DIN 1988-100** – Normas técnicas para instalaciones de agua potable
 - DIN EN 1717** – Protección contra la contaminación del agua potable...
 - DIN EN 806-5** – Normas técnicas para instalaciones de agua potable
 - DIN 4708** – Instalaciones centrales de calentamiento de agua
 - EN 12975** – Sistemas solares térmicos y sus componentes (colectores).

• DVGW

- Hoja de trabajo W 551 – instalaciones de calentamiento de agua potable y de tuberías; medidas técnicas para evitar la aparición de legionela en las nuevas instalaciones; ...
- Hoja de trabajo W 553 – Dimensionado de sistemas de circulación....

4 Transporte



PELIGRO: Peligro de muerte debido a la caída de la carga.

- ▶ Utilice sólo cables de transporte que estén en perfecto estado.
- ▶ Cuelgue el mástil de refuerzo únicamente en las orejetas para izar previstas para ello.



ADVERTENCIA: Peligro de lesiones por traslado de cargas pesadas y seguridad inadecuada durante el transporte.

- ▶ **Por lo menos dos** personas son necesarias para el transporte y para el montaje.
- ▶ Usar medios de transporte adecuados.
- ▶ Asegure el acumulador de agua caliente para evitar que se caiga.

Para el transporte es útil una grúa. De forma alternativa, el acumulador puede transportarse con una carretilla elevadora o carretilla de horquilla.

- ▶ Transportar el acumulador con un transpaleta, una carretilla de horquilla elevadora (todos) o con una grúa (750/1000 litros sin embalaje) (fig. 3, página 67).



Para acumuladores de 750/1000 litros vale:

- ▶ Previo al transporte retirar las mitades de espuma rígida y el plástico de protección (→ cap. 5.2, pág. 34).

5 Instalación

- ▶ Compruebe que el acumulador de agua caliente esté en buen estado y completo.

5.1 Sala de instalación



AVISO: Daños en la instalación debido a fuerza de carga insuficiente de la superficie de emplazamiento o debido a una base inadecuada.

- ▶ Asegúrese de que la superficie de emplazamiento sea plana y de que tenga suficiente fuerza de carga.

Si existe peligro de que se acumule agua en el suelo del lugar de emplazamiento:

- ▶ Coloque el acumulador de agua caliente sobre un pedestal.
- ▶ Instale el acumulador de agua caliente seco y en estancias interiores libres de heladas.
- ▶ Tenga en cuenta la altura mínima (→ tab. 10, pág. 66) y las distancias mínimas respecto a la pared en la sala de instalación (→ fig. 4, pág. 67).

5.2 Colocar el acumulador de agua caliente, montar el aislamiento térmico



AVISO: ¡Daños materiales por temperatura ambiente demasiado baja!

Con una temperatura de entorno de menos de 15 °C se rompe el plástico de protección al cerrar la cremallera.

- ▶ Calentar el plástico de protección (en un entorno caliente) a más de 15 °C.



Para los tipos ErP "B" vale:

- ▶ La conexión hidráulica puede realizarse antes de montar el aislamiento térmico.

Acumulador de 500 litros (→ fig. 5ss., página 68)

- ▶ Retirar el material de embalaje.
- ▶ Retirar el aislamiento superior y la tapa de revestimiento.
- ▶ Desmontar el aislamiento térmico (ErP "B") o el plástico de protección (ErP "C") y almacenarlo.
- ▶ Destornillar el palet del acumulador.
- ▶ Opcional: Montar los pies ajustables (accesorios).
- ▶ Montar y alinear el acumulador.
- ▶ Colocación del aislamiento térmico
 - ErP "B": Establecer conexión hidráulica, colocar el aislamiento térmico separado. Cerrar con cierre de velcro.
 - ErP "C": Colocar el plástico de protección. Cerrar el cierre.
- ▶ Colocar el aislamiento superior y la tapa de revestimiento.
- ▶ Colocar la cubierta de perforación para mano delantera.
- ▶ Retirar la tapa.
- ▶ Coloque una cinta o un hilo de teflón.

Acumulador de 750/1000 litros (→ fig. 5ss., pág. 68)

- ▶ Retirar el material de embalaje.
- ▶ Almacenar la funda con los accesorios y el aislamiento de suelo.
- ▶ Retirar el aislamiento superior y la tapa de revestimiento.
- ▶ Almacenar el aislamiento térmico:
 - ErP "B": Camisa de poliestirol, embalada por separado.
 - ErP "C": Desmontar el plástico de protección.
- ▶ Retirar las cintas de sujeción.
- ▶ Retirar mitades de espuma rígida PU
- ▶ Desatornillar el acumulador del palet.
- ▶ Levantar el acumulador del palet.
- ▶ Opcional: Montar los pies ajustables (accesorios).
- ▶ Montar y alinear el acumulador.
- ▶ Colocar el aislamiento de suelo, tener en cuenta las ranuras de los pies.
- ▶ Colocación del aislamiento térmico
 - Colocar mitades de espuma rígida PU, unir usando una correa con rache, dar golpes. Colocar cintas de sujeción. Retirar correa con rache.
 - ErP "B": Colocar las tiras de velcro alrededor de los tubos de conexión y colocar la ronda de velcro para la tapa y comprimir. Retirar perforaciones en la camisa de poliestirol para los tubos de empalme con una cuchilla. Doblar la cubierta, retirarla hacia la derecha. Tener en cuenta el posicionamiento de los tubos de empalme. Cerrar cierre de velcro
 - ErP "C": Colocar el plástico de protección, cerrar cremallera
- ▶ Colocar el aislamiento superior y la tapa de revestimiento.
- ▶ Colocar logotipo.
- ▶ Colocar la cubierta de perforación para mano delantera.
- ▶ Retirar la tapa.
- ▶ Coloque una cinta o un hilo de teflón.

5.3 Conexión hidráulica



ADVERTENCIA: Peligro de quemaduras por trabajos de soldadura.

- ▶ Tome las medidas de precaución adecuadas cuando realice trabajos de soldadura, ya que el aislamiento térmico es inflamable (p. ej., cubrir el aislamiento térmico).



ADVERTENCIA: Peligro para la salud por agua sucia. Los trabajos de montaje realizados de forma inadecuada contaminan el agua potable.

- ▶ Instale y equipe el acumulador de agua caliente de manera higiénica de acuerdo con las normas y directrices específicas nacionales.

5.3.1 Conexión hidráulica del acumulador de agua caliente

Ejemplo de instalación con todas las válvulas y llaves de paso recomendadas (→ fig. 19, pág. 72).

- ▶ Utilizar material de instalación que sea resistente a una temperatura de 160 °C (320 °F).
- ▶ No utilice vasos de expansión abiertos.
- ▶ En las instalaciones de calentamiento de agua potable con conductos de plástico, utilice siempre racores de conexión metálicos.
- ▶ Utilice un conducto de vaciado de un tamaño adecuado a la conexión.
- ▶ Para garantizar la limpieza de fangos, no monte codos en el conducto de vaciado.
- ▶ En caso de utilizar una válvula de retención en la tubería que va a la entrada del agua fría: instale una válvula de seguridad entre la válvula de retención y la entrada del agua fría.
- ▶ Si la presión estática de la instalación es > 5 bar, instale un reductor de presión.
- ▶ Cierre todas las conexiones que no se utilicen.



- ▶ Llene el acumulador de agua caliente únicamente con agua potable.

- ▶ Durante el llenado, abra la llave que se encuentra más alta (→ fig. 21, pág. 72).

5.3.2 Montaje de la válvula de seguridad (de la instalación)

- ▶ Instalar una válvula de seguridad aprobada para su uso con agua potable (\geq DN 20) en la tubería de agua fría (→ fig. 19, pág. 72).
- ▶ Tenga en cuenta el manual de instalación de la válvula de seguridad.
- ▶ Deje que el conducto de vaciado de la válvula de seguridad se derrame en un área visible sin peligro de heladas a través de un punto de desagüe.
 - El conducto de vaciado debe coincidir, como mínimo, con la sección transversal de salida de la válvula de seguridad.
 - El conducto de vaciado debe poder evacuar, como mínimo, el caudal permitido en la entrada del agua fría (→ tab. 3, pág. 32).
- ▶ Coloque en la válvula de seguridad un cartel con las siguientes indicaciones: "No cerrar el conducto de vaciado. Durante el calentamiento podría producirse una expulsión de agua por motivos de servicio."

Si la presión mínima de la instalación supera el 80 % de la presión de aplicación de la válvula de seguridad:

- ▶ Conectar un reductor de presión (→ fig. 19, pág. 72).

| Presión de la red (presión estática) | Presión de apertura de la válvula de seguridad | Reductor de presión | |
|--------------------------------------|--|---------------------|----------------|
| | | Dentro de la UE | Fuera de la UE |
| < 4,8 bar | \geq 6 bar | No necesario | No necesario |
| 5 bar | 6 bar | \leq 4,8 bar | \leq 4,8 bar |
| 5 bar | \geq 8 bar | No necesario | No necesario |
| 6 bar | \geq 8 bar | \leq 5,0 bar | No necesario |
| 7,8 bar | 10 bar | \leq 5,0 bar | No necesario |

Tab. 7 Selección del reductor de presión adecuado

5.4 Montaje de la sonda de temperatura del agua caliente

Para medir y vigilar la temperatura del agua caliente del acumulador:

- ▶ Montar la sonda de temperatura del agua caliente (→ fig. 20, pág. 72).

Posiciones de los puntos de medición:

- W 500...1000-5X... (→ Fig. 2, pág. 67):
Montar sensor de conexión y de desconexión en la posición 4 y 5.



- ▶ Preste atención a que la superficie de la sonda haga contacto en toda su longitud con la superficie de la vaina de inmersión.

6 Puesta en funcionamiento



AVISO: ¡Daño a equipo por exceso de presión!

Una presión excesiva puede producir fisuras en el esmalte.

- ▶ No cierre el conjunto de vaciado de la válvula de seguridad.

- ▶ Ponga en marcha todos los componentes y los accesorios según las indicaciones del fabricante recogidas en la documentación técnica.



Realice la prueba de estanqueidad del acumulador de agua caliente exclusivamente con agua potable.

6.1 Puesta en marcha del acumulador de agua caliente

Después de haberlo llenado, es necesario realizar una prueba de presión del acumulador. La presión de prueba debe ser de 10 bar (150 psi) de sobrepresión como máximo para el agua caliente.

- ▶ Realizar la prueba de estanqueidad (→ fig. 23, pág. 73).
- ▶ Enjuague a fondo las tuberías y el acumulador de agua caliente antes de la puesta en marcha (→ fig. 24, pág. 73).

6.2 Instrucción del usuario



ADVERTENCIA: ¡Peligro de sufrir quemaduras en las tomas de agua caliente!

Durante la desinfección térmica y cuando la temperatura del agua de calefacción está ajustada a más de 60 °C, existe peligro de quemarse en las tomas de agua caliente.

- ▶ Indicar al usuario que abra el grifo de manera que sólo salga agua templada.

- ▶ Explicar el funcionamiento y el manejo de la instalación de calefacción, del sistema de carga y del acumulador de agua caliente y hacer hincapié en los puntos técnicos de seguridad.

- ▶ Explique el funcionamiento y la comprobación de la válvula de seguridad.
- ▶ Entregar al usuario toda la documentación adjunta.
- ▶ **Recomendación para el usuario:** formalizar un contrato de inspección y mantenimiento con una empresa autorizada. Realice las tareas de mantenimiento del acumulador de agua caliente según los intervalos de mantenimiento especificados (→ tab. 8, pág. 36) y revíselo una vez al año.
- ▶ Informar al usuario de los siguientes puntos: Ajustar la temperatura de agua caliente.
 - Durante el calentamiento, es posible que salga agua por la válvula de seguridad.
 - El conducto de vaciado de la válvula de seguridad debe mantenerse siempre abierto.
 - Se deben respetar los intervalos de mantenimiento (→ tab. 8, pág. 36).
 - **En caso de que exista riesgo de heladas y el usuario se haya ausentado brevemente:** dejar la instalación de calefacción en marcha y ajustar la temperatura de agua al mínimo.

7 Inspección y mantenimiento



ADVERTENCIA: ¡Peligro de quemaduras por agua caliente!

- ▶ Dejar que el acumulador de agua caliente se enfríe suficientemente.

- ▶ Deje enfriar el acumulador de agua caliente antes de realizar cualquier tarea de mantenimiento.
- ▶ Efectúe los trabajos de limpieza y mantenimiento en los intervalos establecidos.
- ▶ Subsanan los fallos inmediatamente.
- ▶ Utilizar únicamente piezas de repuesto originales.

7.1 Inspección

Según la norma DIN EN 806-5 debe realizarse una inspección de los acumuladores de agua caliente cada 2 meses. Controlar para ello la temperatura ajustada y compararla con la temperatura real del agua caliente.

7.2 Mantenimiento

Según la norma DIN EN 806-5, anexo A, tab. A1, línea 42 es necesario realizar el mantenimiento una vez al año. Esto incluye los siguientes trabajos:

- Control funcional de la válvula de seguridad
- Prueba de estanqueidad de todas las conexiones
- Limpieza del acumulador
- Control del ánodo

7.3 Intervalos de mantenimiento

El mantenimiento debe efectuarse en función del caudal, la temperatura de servicio y la dureza del agua (→ tab. 8). Debido a nuestra experiencia recomendamos por ello seleccionar los intervalos de mantenimiento según la lista 8.

El uso de agua potable clorada o de instalaciones de descalcificación reduce los intervalos de mantenimiento.

Puede consultar la composición del agua al proveedor de agua local.

Dependiendo de la composición del agua, los valores de referencia mencionados pueden variar.

| Dureza del agua [°dH] | 3...8,4 | 8,5...14 | > 14 |
|---|-----------|-----------|-------|
| Concentración de carbonato de calcio en [mol/ m³] | 0,6...1,5 | 1,6...2,5 | > 2,5 |
| Temperaturas | Meses | | |
| Con un caudal normal (< contenido del acumulador/24 h) | | | |
| < 60 °C | 24 | 21 | 15 |
| 60...70 °C | 21 | 18 | 12 |
| > 70 °C | 15 | 12 | 6 |
| Con un caudal elevado (> contenido del acumulador/24 h) | | | |
| < 60 °C | 21 | 18 | 12 |
| 60...70 °C | 18 | 15 | 9 |
| > 70 °C | 12 | 9 | 6 |

Tab. 8 Intervalos de mantenimiento en meses

7.4 Mantenimiento

7.4.1 Comprobación de la válvula de seguridad

- ▶ Revise la válvula de seguridad una vez al año.

7.4.2 Descalcificación/limpieza del acumulador de agua caliente

- ▶ Desconecte el acumulador de agua caliente de la red de agua potable.
- ▶ Cierre las válvulas de corte y, en caso de utilizar un elemento calefactor eléctrico, desconéctelo de la red eléctrica (→ fig. 24, pág. 73).
- ▶ Vacíe el acumulador de agua caliente (→ fig. 25, pág. 73).
- ▶ Abra la abertura de inspección del acumulador (→ fig. 28, pág. 74).
- ▶ Revisar el interior del acumulador de agua caliente para comprobar si está sucio (incrustaciones de cal).

-o-

▶ En caso de que el agua no tenga cal:

Revise con regularidad el depósito y elimine las incrustaciones de cal.

-o-

▶ En caso de que el agua tenga cal o esté muy sucia:

Descalcifique el acumulador de agua caliente con regularidad en función de la cantidad de cal acumulada realizando una limpieza química (p. ej. con un producto descalcificador adecuado a base de ácido cítrico).

- ▶ Limpiar el acumulador de agua caliente con un chorro de agua (→ fig. 29, pág. 74).
- ▶ Eliminar los residuos con un aspirador en seco y húmedo equipado con un tubo de aspiración de plástico.
- ▶ Cierre la abertura de inspección con la junta nueva (→ fig. 30 y 31, pág. 75).
- ▶ Vuelva a poner en marcha el acumulador de agua caliente (→ cap. 6.1, pág. 35).

7.4.3 Comprobar el ánodo de magnesio



El ánodo de magnesio es un ánodo protector que se desgasta con el funcionamiento del acumulador de agua caliente.

Si el ánodo de magnesio no ha sido sometido a trabajos de mantenimiento especializados, la garantía del acumulador de agua caliente quedará invalidada.

Le recomendamos medir anualmente la corriente de protección con el inspector de ánodos (→ fig. 32, pág. 75). El comprobador de ánodo está disponible como accesorio.

Comprobación con el comprobador de ánodos



Tenga en cuenta las instrucciones del comprobador de ánodos.

Al emplear un comprobador de ánodos es imprescindible que el ánodo de magnesio esté instalado de forma aislada para una medición de corriente de protección (→ fig. 32, pág. 75).

La medición de corriente de protección solamente es posible para un acumulador relleno con agua. Debe observarse que el contacto de los bornes de conexión no presente fallos. Conecte los bornes de conexión únicamente a superficies metálicas y sin pulir.

- ▶ Debe soltarse el cable de toma a tierra (cable de contacto entre el ánodo y el acumulador) por uno de los dos puntos de conexión.
- ▶ El cable rojo debe conectarse al ánodo y el negro, al acumulador.
- ▶ Para el cable de toma a tierra con el enchufe, el cable rojo debe conectarse a la rosca del ánodo de magnesio.
- ▶ El cable de toma a tierra debe retirarse para el proceso de medición.
- ▶ Tras cada comprobación debe volver a conectarse siempre el cable de toma a tierra cuidadosamente.

En caso de que la corriente del ánodo sea < 0,3 mA:

- ▶ Sustituya el ánodo de magnesio.

| Pos. | Descripción |
|------|--------------------------------------|
| 1 | Cable rojo |
| 2 | Tornillo para cable de toma a tierra |
| 3 | Tapa del registro de acceso manual |
| 4 | Ánodo de magnesio |
| 5 | Rosca |
| 6 | Cable de toma a tierra |
| 7 | Cable negro |

Tab. 9 Comprobación con el comprobador de ánodos (→ fig. 32, pág. 75)

Comprobación visual



Las superficies del ánodo de magnesio no pueden entrar en contacto ni con gasóleo ni con grasa.

- ▶ Compruebe que está limpio.

- ▶ Cierre la entrada del agua fría.
- ▶ Despresurice el acumulador de agua caliente (→ fig. 24, pág. 73).
- ▶ Desmontar y comprobar el ánodo de magnesio (→ fig. 33, pág. 75 y fig. 34, pág. 76).

En caso de que el diámetro sea < 15 mm:

- ▶ Sustituya el ánodo de magnesio (→ fig. 34, pág. 76).
- ▶ Compruebe la resistencia de paso entre la conexión de puesta a tierra y el ánodo de magnesio.

8 Protección del medio ambiente/Eliminación

La protección del medio ambiente es un principio de empresa del grupo Bosch.

La calidad de los productos, la productividad y la protección del medio ambiente representan para nosotros objetivos del mismo rango. Cumplimos estrictamente las leyes y disposiciones sobre la protección del medio ambiente.

Para la protección del medio ambiente, y teniendo en cuenta los aspectos económicos, empleamos la mejor técnica y los mejores materiales posibles.

Embalaje

En lo que se refiere al embalaje, participamos en los sistemas de aprovechamiento específicos de cada país que garantizan un reciclaje óptimo. Todos los materiales utilizados son compatibles con el medio ambiente y recuperables.

Aparatos usados

Los aparatos usados contienen materiales que se deben reciclar. Los componentes son fáciles de separar y los materiales plásticos están señalados. Así pueden clasificarse los diferentes grupos de construcción y llevarse a reciclar o ser eliminados.

9 Fuera de servicio

- ▶ Si se ha instalado una resistencia eléctrica (accesorio), desconecte el acumulador de agua caliente de la red eléctrica.
- ▶ Desconecte el regulador de temperatura del aparato de regulación.



ADVERTENCIA: ¡Quemaduras por agua caliente!

- ▶ Dejar que el acumulador de agua caliente se enfríe suficientemente.

- ▶ Vacíe el acumulador de agua caliente (→ fig. 25, pág. 73).
- ▶ Desconecte todos los componentes y los accesorios de la instalación de calefacción según las indicaciones del fabricante recogidas en la documentación técnica.
- ▶ Cierre las válvulas de corte (→ fig. 26, pág. 74 y fig. 26, pág. 74).
- ▶ Despresurice los intercambiadores de calor superior e inferior.
- ▶ Vacíe los intercambiadores de calor superior e inferior y límpielos con aire (→ fig. 27, pág. 74).

Para evitar corrosión:

- ▶ Dejar abierta la tapa de la abertura de inspección para que el interior pueda secarse correctamente.

Sisukord

| | | |
|----------|--|-----------|
| 1 | Tähiste seletus ja ohutusjuhised | 38 |
| 1.1 | Sümbolite selgitus | 38 |
| 1.2 | Üldised ohutusjuhised | 38 |
| 2 | Seadme andmed | 39 |
| 2.1 | Ettenähtud kasutamine | 39 |
| 2.2 | Tarnekomplekt | 39 |
| 2.3 | Tehnilised andmed | 39 |
| 2.4 | Seadme energiatarbe andmed | 40 |
| 2.5 | Seadme kirjeldus | 40 |
| 2.6 | Andmesilt | 40 |
| 3 | Normdokumendid | 40 |
| 4 | Teisaldamine | 41 |
| 5 | Montaaž | 41 |
| 5.1 | Paigaldusruum | 41 |
| 5.2 | Boileri kohalepaigutamine, soojusisolatsiooni paigaldamine | 41 |
| 5.3 | Veetorude ühendamine | 41 |
| 5.3.1 | Boileri veetorude ühendamine | 41 |
| 5.3.2 | Kaitseklapi paigaldamine (kohapeal) | 42 |
| 5.4 | Sooja vee temperatuuriannduri paigaldamine | 42 |
| 6 | Kasutuselevõtmine | 42 |
| 6.1 | Boileri kasutuselevõtmine | 42 |
| 6.2 | Kasutaja juhendamine | 42 |
| 7 | Ülevaatus ja hooldus | 43 |
| 7.1 | Ülevaatus | 43 |
| 7.2 | Hooldus | 43 |
| 7.3 | Hooldusvälbad | 43 |
| 7.4 | Hooldustööd | 43 |
| 7.4.1 | Kaitseklapi kontrollimine | 43 |
| 7.4.2 | Katlakivi eemaldamine / boileri puhastamine | 43 |
| 7.4.3 | Magneesiumanoodi kontrollimine | 43 |
| 8 | Loodushoid / kasutuselt kõrvaldamine | 44 |
| 9 | Seismajätmine | 44 |

1 Tähisteseletus ja ohutusjuhised

1.1 Sümbolite selgitus

Hoiatused



Tekstis esitatud hoiatused on tähistatud hoiatuskolmnurgaga. Peale selle näitavad hoiatussõnad ohutusmeetmete järgimata jätmisel tekkivate ohtude laadi ja raskusastet.

Selles dokumendis kasutatakse alljärgnevaid märksõnu, millel on kirjeldatud tähendus.

- **MÄRKUS** tähendab, et tekkida võib varaline kahju.
- **ETTEVAATUST** tähendab inimestele keskmise raskusega vigastuste ohtu.
- **HOIATUS** tähendab inimestele raskete kuni eluohtlike vigastuste ohtu.
- **OHTLIK** tähendab inimestele raskete kuni eluohtlike vigastuste ohtu.

Oluline teave



Kõrvalolev tähis näitab olulist infot, mis pole seotud ohuga inimestele ega esemetele.

Muud tähised

| Tähis | Tähendus |
|-------|--|
| ▶ | Toimingu samm |
| → | Viide mingile muule kohale selles dokumendis |
| • | Loend/loendipunkt |
| – | Loend/loendipunkt (2. tase) |

Tab. 1

1.2 Üldised ohutusjuhised

Üldist

See paigaldus- ja hooldusjuhend on mõeldud kasutamiseks erialaspetsialistile.

Ohutusjuhiste järgimata jätmine võib inimestele põhjustada raskeid vigastusi.

- ▶ Ohutusjuhised tuleb läbi lugeda ja neid edaspidi järgida.
- ▶ Transpordiks ja paigalduseks on vaja **vähemalt kaht** inimest!

Seadme laitmatu funktsioneerimise tagamiseks

- ▶ tuleb järgida paigaldus- ja hooldusjuhendis antud juhiseid.
- ▶ Kütteseade ja lisavarustus paigaldada vastavalt kaasasolevale paigaldusjuhendile ja rakendada tööle.
- ▶ Lahtiseid paisupaake ei ole lubatud kasutada.
- ▶ **Kaitseklappi ei tohi mingil juhul sulgeda!**

2 Seadme andmed

2.1 Ettenähtud kasutamine

Emailitud boilerid on ette nähtud tarbevee soojendamiseks ja hoidmiseks. Järgida tuleb tarbevee kohta konkreetse riigis kehtivaid normdokumente, eeskirju ja nõudeid.

Emailitud boilereid tohib kasutada ainult suletud süsteemides.

Mis tahes muul viisil kasutamine ei ole lubatud. Tootja ei vastuta sobimatust kasutamisest tulenevate kahjude eest.

| Nõuded joogiveele | Ühik | Väärtus |
|-------------------|-----------------------|------------|
| Vee karedus | ppm CaCO ₃ | > 36 |
| | gpg | > 2,1 |
| | °dH | > 2 |
| | °fH | > 3,6 |
| pH-väärtus | – | 6,5...9,5 |
| Elektrijuhtivus | µS/cm | 130...1500 |

Tab. 2 Nõuded tarbeveele

2.2 Tarnekomplekt


500-liitrine boiler

- Boileri mahuti on kaetud jäiga poliüuretaanvahuga
- Soojusisolatsioon:
 - ErP "B": täiendav soojusisolatsioon, 40 mm
 - ErP "C": fooliumkate pehmel vahtalusel
- Ülapaneel
- Ülemine isolatsioon
- Ava kaitsekate
- Tehnilised dokumendid

750/1000-liitrine boiler

- Boiler
- Jäigast poliüuretaanvahust katted
- Soojusisolatsioon:
 - ErP "B": polüstüroolümbris, eraldi pakitud
 - ErP "C": fooliumkate pehmel vahtalusel
- Ülapaneel
- Ülemine isolatsioon
- Põhja soojusisolatsioon
- Ümmargune kaitsekate koos isolatsiooniga
- Kott lisavarustusega:
 - kandiline avakaitsekate
 - fliisriba
 - fliisrõngas
 - sirkel ja kork
- Tehnilised dokumendid

2.3 Tehnilised andmed

| Seade | W 500-5X B | W 500-5X C | W 750-5X B | W 750-5X C | W 1000-5X B | W 1000-5X C |
|---|---|------------|------------|------------|-------------|-------------|
| Mootmed |  joon. 1, lk 66 | | | | | |
| Boiler | | | | | | |
| Kasulik maht (kokku) | l | 500 | 500 | 768 | 768 | 991 |
| Kasutatav sooja vee hulk ¹⁾ , kui sooja vee väljavoolutemperatuur on ²⁾ : | | | | | | |
| 45 °C | l | 714 | 714 | 1104 | 1104 | 1449 |
| 40 °C | l | 833 | 833 | 1288 | 1288 | 1690 |
| Külma vee maksimaalne vooluhulk | l/min | 50 | 50 | 77 | 77 | 101 |
| Sooja vee maksimaalne temperatuur | °C | 95 | 95 | 95 | 95 | 95 |
| Tarbevee maksimaalne töö rõhk | bar | 10 | 10 | 10 | 10 | 10 |
| Projektkohane maksimumrõhk (külm vesi) | bar | 7,8 | 7,8 | 7,8 | 7,8 | 7,8 |
| Maksimaalne katsetusrõhk sooja tarbevee süsteemis | bar | 10 | 10 | 10 | 10 | 10 |
| Võimsused koos välise soojusvahetiga SLP3 (500 liitrit) või SLP5 (750/1000 liitrit) | | | | | | |
| Võimsus pideval töötamisel (kui pealevoolutemperatuur on 70 °C, sooja vee väljavoolutemperatuur 45 °C ja külma vee temperatuur 10 °C) | kW | 160 | 160 | 310 | 310 | 310 |
| | l/min | 66 | 66 | 127 | 127 | 127 |
| Võimsustegur N _L ³⁾⁴⁾ | kW | 55 | 55 | 126 | 126 | 140 |
| Soojenemisaeg nimivõimsuse korral | min. | 11 | 11 | 9 | 9 | 11 |

Tab. 3 Tehnilised andmed W

- Ilma lisasoojendamiseta; boileri jaoks seatud temperatuur on 60 °C
- Segatud vesi tarbimiskohas (kui külma vee temperatuur on 10 °C)
- Võimsustegur NL = 1 vastavalt standardile DIN 4708 tavalise vanni ja köögivalamu jaoks 3,5 inimesele. Temperatuurid: boiler 60 °C, sooja vee väljavoolutemperatuur 45 °C ja külm vesi 10 °C. Mõõdetud maksimaalsel soojendusvõimsusel. Soojusvõimsuse vähenemisel väheneb ka NL.
- Võimsustegur NL ja püsivõimsus ühenduses soojendusüsteemiga SLP5.

2.4 Seadme energiatarbe andmed

Järgmised toote andmed vastavad direktiivi 2010/30/EL täiendavate EL-i määruste nr 811/2013 ja 812/2013 nõuetele.

| Tootekood | Seadme tüüp | Boileri maht (V) | Soojana hoidmise kadu (S) | Tarbevee soojendamise energiatõhususe klass |
|------------|----------------|------------------|---------------------------|---|
| 7735500313 | W 500-5X B | 500 l | 78 W | B |
| 7735500312 | W 500-5X C | 500 l | 108 W | C |
| 7735501613 | W 750-5 PX1 B | 768 l | 88 W | B |
| 7735500292 | W 750-5X C | 768 l | 115 W | C |
| 7735501614 | W 1000-5 PX1 B | 991 l | 97 W | B |
| 7735500296 | W 1000-5X C | 991 l | 139 W | C |

Tab. 4 Energiatarve

2.5 Seadme kirjeldus

See paigaldus- ja hooldusjuhend kehtib järgmiste tüüpide kohta:

- Emailitud, ilma soojusvahetita boiler ühendamiseks välise soojendussüsteemiga: W 500...1000-5X...
Neid tüüpe saab täiendavalt kasutada koos elektriküttekehaga (paigaldamine eesmisesse kontrollivasse).

| Nr | Kirjeldus |
|----|---|
| 1 | Sooja vee väljavool |
| 2 | Soojendamise süsteemi ühendamise muhv |
| 3 | Tagasivool |
| 4 | Tasku temperatuurianduri (sisselülitamisanduri) jaoks |
| 5 | Tasku temperatuurianduri (väljalülitamisanduri) jaoks |
| 6 | Külma vee sissevool |
| 7 | Kontrollimisava hooldamiseks ja puhastamiseks (esiküljel) |
| 8 | Boileri mahuti, emailitud teras |
| 9a | Andmesilt, 500 l |
| 9b | Andmesilt, 750 l...1000 l |
| 10 | Elektriliselt isoleeritult paigaldatud magneesiumanood |
| 11 | Ülapaneel |
| 12 | Ülekuumenemiskaitse |

Tab. 5 Toote kirjeldus (→ joon. 2, lk. 67)

2.6 Andmesilt

Andmesilt on mudelil W 500-5X... boileri ülapiinal ja mudelil W 750-5X.../W 1000-5X... tagaküljel ning sisaldab järgmisi andmeid:

| Nr | Kirjeldus |
|----|--|
| 1 | Tüüp |
| 2 | Seerianumber |
| 3 | Kasulik maht (kokku) |
| 4 | Ooterežiimi soojuskulu |
| 5 | Elektriga soojendatud väljalastava vee hulk |
| 6 | Tootmisaasta |
| 7 | Kaitse korrosiooni eest |
| 8 | Sooja vee maksimaalne temperatuur |
| 9 | Kütteevee maksimaalne pealevoolutemperatuur |
| 10 | Maksimaalne pealevoolutemperatuur, päikeseküttesüsteem |
| 11 | Tarbitav elektrivõimsus |

Tab. 6 Andmesilt

| Nr | Kirjeldus |
|----|--|
| 12 | Püsivõimsus |
| 13 | Vooluhulk püsivõimsuse saavutamiseks |
| 14 | Elektriküttekehaga soojendatud 40 °C väljalastava vee hulk |
| 15 | Tarbevee maksimaalne töörohk |
| 16 | Arvutuslik maksimumrõhk (külm vesi) |
| 17 | Maksimaalne töörohk küttesüsteemis |
| 18 | Maksimaalne töörohk, päikeseküttekontuur |
| 19 | Maksimaalne töörohk tarbeveepoolel (ainult CH) |
| 20 | Maksimaalne katsetusrõhk tarbeveepoolel (ainult CH) |
| 21 | Sooja vee maksimumtemperatuur elektrisoojenduse korral |

Tab. 6 Andmesilt

3 Normdokumendid

Järgida tuleb järgmisi direktiive ja normdokumente:

- Kohalikud eeskirjad
- **EnEG** (Saksamaa energiasäästuseadus)
- **EnEV** (Saksamaa energiasäästumäärus).

Kütte- ja tarbevee soojendussüsteemide paigaldamine ja varustus:

- **DIN ja EN standardid**
 - **DIN 4753-1** – Boilerid ..., Nõuded, märgistamine, varustus ja kontrollimine
 - **DIN 4753-3** – Boilerid ... Veega kokkupuutuvate pindade korrosioonivastane emailkaitse. Nõuded ja kontrollimine (tootestandard)
 - **DIN 4753-7** – Tarbeveesoojendid, anumad mahuga kuni 1000 l, nõuded valmistamise, soojusisolatsiooni ja korrosioonitõrje kohta
 - **DIN EN 12897** – Veevarustus. Boilerite nõuded boileritele (tootestandard)
 - **DIN 1988-100** – Joogiveepaigaldiste tehnilised eeskirjad
 - **DIN EN 1717** – Joogivee kaitsmine mustuse eest ...
 - **DIN EN 806-5** – Tarbeveepaigaldiste tehnilised eeskirjad
 - **DIN 4708** – Tsentraalsed veesoojendussüsteemid
 - **EN 12975** – Päikeseküttesüsteemid ja nende komponendid (päikesekollektorid).
- **DVGW**
 - Tööleht W 551 – Joogivee soojendussüsteemid ja torustikud. Tehnilised meetmed legionella bakterite paljunemise piiramiseks uutes süsteemides ...
 - Tööleht W 553 – Ringlussüsteemide dimensioonimine ...

4 Teisaldamine



OHTLIK: Koorma mahakukkumine on eluohtlik!

- ▶ Kasutatavad tõstetrossid peavad alati olema laitmatus seisukorras.
- ▶ Konksud tuleb alati kinnitada selleks ettenähtud tõsteasadesse.



HOIATUS: Asjatundmatu kinnitamise ja raske koorma korral tekib teisaldamisel vigastuste oht!

- ▶ Transpordiks ja paigalduseks on vaja **vähemalt kaht** inimest.
- ▶ Kasutada tuleb sobivat teisaldusvahendit.
- ▶ Boiler tuleb mahakukkumise vältimiseks kinnitada.

Teisaldamiseks on otstarbekas kasutada kraanat. Teise võimalusena saab boileri teisaldamiseks kasutada kärutõstukit või kahveltõstukit.

- ▶ Boileri teisaldamiseks tuleb kasutada kärutõstukit, kahveltõstukit (kõik) või kraanat (750/1000 liitrit pakendita) (→ joon. 3, lk. 67).



750/1000-liitriste boilerite korral:

- ▶ Enne teisaldamist eemaldada jäigast polüuretaanvahust pooled ja fooliumkate (→ peatükk 5.2, lk. 41).

5 Montaaž

- ▶ Kontrollida üle, et boiler ei ole saanud kahjustada ja kõik tarnekomplekti kuuluv on olemas.

5.1 Paigaldusruum



TEATIS: Süsteemi kahjustamise oht sobimatu või ebapiisava kandevõimega aluspinna korral!

- ▶ Kontrollige üle, kas aluspind on ühetasane ja piisava kandevõimega.

Kui paigalduskohas esineb oht, et põrandale võib koguneda vett:

- ▶ paigutage boiler kõrgemale alusele.
- ▶ Boiler tuleb paigaldada kuiva ruumi, kus ei ole külmumisohtu.
- ▶ Järgige paigaldusruumi minimaalset kõrgust (→ tab. 10, lk. 66) ja minimaalseid kaugusi seintest (→ joon. 4, lk. 67).

5.2 Boileri kohalepaigutamine, soojusisolatsiooni paigaldamine



TEATIS: Süsteemi kahjustamise oht ümbritseva õhu liiga madala temperatuuri korral!

Kui ümbritseva õhu temperatuur on alla 15 °C, rebeneb fooliumümbris tõmbluku sulgemisel.

- ▶ Fooliumümbris tuleb soojendada sooja ruumis temperatuurini vähemalt 15 °C.



Tüübi ErP "B" kohta kehtib:

- ▶ Hüdraulikaühendus on võimalik enne soojusisolatsiooni monteerimist.

500-liitriste boilerid (→ joon. 5jj, lk. 68)

- ▶ Eemaldage pakend.
- ▶ Eemaldage ülemine soojusisolatsioon ja ülapaneeel.
- ▶ Paigaldamisel tuleb kasutada sellist materjali, mis on kuni 160 °C

- ▶ Demonteerige ja pange hoiule soojusisolatsioon (ErP "B") või kileümbris (ErP "C").
- ▶ Kruvige boileri küljest ära kaubaalus.
- ▶ Soovi korral: paigaldage reguleeritavad jalad (lisavarustus).
- ▶ Pange üles ja joondage boiler.
- ▶ Soojusisolatsiooni paigaldamine
 - ErP "B": ühendage torustikuga, paigaldage eraldi soojusisolatsioon. Sulgege takjakinnitusega.
 - ErP "C": paigaldage kileümbris. Tõmmake tõmblukki kinni.
- ▶ Paigaldage ülemine soojusisolatsioon ja ülapaneeel.
- ▶ Paigaldage eesmine ava kate.
- ▶ Eemaldage kate.
- ▶ Paigaldage teflonlint või teflonnõör.

750/1000-liitriste boilerid (→ joon. 5jj, lk. 68)

- ▶ Eemaldage pakend.
- ▶ Pange tarvikute kott ja põrandaisolatsioon hoiule.
- ▶ Eemaldage ülemine soojusisolatsioon ja ülapaneeel.
- ▶ Soojusisolatsiooni vaheladustamine:
 - ErP "B": eraldi pakitud polüstüroolümbris
 - ErP "C": eemaldage kileümbris.
- ▶ Eemaldage kinnituslindid.
- ▶ Eemaldage jäigast polüuretaanvahust katted.
- ▶ Kruvige boiler aluselt lahti.
- ▶ Tõstke boiler aluselt ära.
- ▶ Soovi korral: paigaldage reguleeritavad jalad (lisavarustus).
- ▶ Pange üles ja joondage boiler.
- ▶ Paigaldage põhja soojusisolatsioon, jälgige jalgade pilu.
- ▶ Soojusisolatsiooni paigaldamine
 - Pange ümber kõvast polüuretaanvahust katted, tõmmake kokku pörmehhanismiga rihma abil, koputage. Pange ümber kinnituslindid. Eemaldage pörmehhanismiga rihm.
 - ErP "B": paigaldage fliisribad ümber ühendustoru ning paigaldage ja vajutage tugevalt sisse kaane fliisrõngas. Eraldage tutsi polüstüroolümbrise perforatsioon lõikurnoaga. Paigaldage kattekiht, rullige paremale. Jälgige tutside õiget paigutust. Sulgege takjakinnitus
 - ErP "C": paigaldage kileümbris, tõmmake lukki kinni
- ▶ Paigaldage ülemine soojusisolatsioon ja ülapaneeel.
- ▶ Paigaldage logo.
- ▶ Paigaldage eesmine ava kate.
- ▶ Eemaldage kate.
- ▶ Paigaldage teflonlint või teflonnõör.

5.3 Veetorude ühendamine



HOIATUS: Tuleoht jootmis- ja keevitustöödel!

- ▶ Jootmis- ja keevitustöödel tuleb rakendada asjakohaseid kaitsemeetmeid, nt katta soojusisolatsioon kinni, sest see on valmistatud kergesti süttivast materjalist.



HOIATUS: Vette sattunud mustus on terviseohtlik! Hooletult tehtud paigaldustööde tõttu võib tarbevesi saastuda.

- ▶ Boiler tuleb paigaldada ja selle varustus valida sanitaarnõuetele vastavalt, järgides konkreetsetes riigis kehtivaid standardeid ja eeskirju.

5.3.1 Boileri veetorude ühendamine

Süsteemi näide koos kõigi soovitatavate ventiilide ja kraanidega (→ joon. 19, lk. 72).

(320 °F) kuumuskindel.

- ▶ Lahtiseid paisupaake ei ole lubatud kasutada.
- ▶ Plasttorudega tarbevee-soojendussüsteemide korral tuleb tingimata kasutada metallist keermesliitmikke.
- ▶ Tühjendustoru läbimõõt tuleb valida vastavalt ühenduskohale.
- ▶ Et vältida mustuse kogunemist, ei tohi tühjendustorusse paigaldada torupõlvi.
- ▶ Kui külma vee juurdevoolutorus kasutatakse tagasilöögiklappi, tuleb tagasilöögiklapi ja külma vee sissevooluühenduse vahele paigaldada kaitseklapp.
- ▶ Kui süsteemi staatiline rõhk on > 5 bar, siis tuleb paigaldada rõhualandusventiil.
- ▶ Kõik kasutamata ühendused tuleb sulgeda.



- ▶ Soojaveeboilerit tohib täita ainult tarbeveega.

- ▶ Täitmise ajaks tuleb avada kõige kõrgemal paiknev kraan (→ joon. 21, lk. 72).

5.3.2 Kaitseklapi paigaldamine (kohapeal)

- ▶ Külmaveetorusse tuleb paigaldada joogiveetorudes kasutamiseks lubatud kaitseklapp (≥ DN 20) (→ joon. 19, lk. 72).
- ▶ Järgida tuleb kaitseklapi paigaldusjuhendit.
- ▶ Kaitseklapi äravoolutoru peab kanalisatsiooni suubuma kohas, kus ei ole külmumisohtu ja mida saab jälgida.
 - Äravoolutoru läbimõõt ei tohi olla väiksem kaitseklapi äravooluava läbimõõdust.
 - Äravoolutoru peab läbi laskma vähemalt külma vee sissevoolust tulla võiva vooluhulga (→ tab. 3, lk. 39).
- ▶ Kaitseklapile tuleb kinnitada silt järgmise kirjaga: "Äravoolutoru ei tohi sulgeda. Soojenemise ajal võib sealt tehnoloogilistel põhjustel välja tulla vett."

Kui süsteemi staatiline rõhk on suurem kui 80 % kaitseklapi rakendumisrõhust:

- ▶ Paigaldage süsteemis selle ette rõhualandusventiil (→ joon. 19, lk. 72).

| Gaasivarustuse rõhk (staatiline rõhk) | Kaitseklapi rakendumisrõhk | Rõhualandusventiil | |
|---------------------------------------|----------------------------|--------------------|-----------------|
| | | EL-is | Väljaspool EL-i |
| < 4,8 bar | ≥ 6 bar | Ei ole vajalik | Ei ole vajalik |
| 5 bar | 6 bar | ≤ 4,8 bar | ≤ 4,8 bar |
| 5 bar | ≥ 8 bar | Ei ole vajalik | Ei ole vajalik |
| 6 bar | ≥ 8 bar | ≤ 5,0 bar | Ei ole vaja |
| 7,8 bar | 10 bar | ≤ 5,0 bar | Ei ole vaja |

Tab. 7 Sobiva rõhualandusventiili valimine

5.4 Sooja vee temperatuurianduri paigaldamine

Boileri sooja vee temperatuuri mõõtmiseks ja jälgimiseks:

- ▶ Paigaldage sooja vee temperatuuriandur (→ joon. 20, lk. 72).

Mõõtekohtade paigutus:

- W 500...1000-5X... (→ joon. 2, lk. 67):
Paigaldage sisse- ja väljalülitusandurid kohtadele 4 ja 5.



- ▶ Jälgida tuleb seda, et anduri pind puutuks kogu pikkuse ulatuses kokku tasku pinnaga.

6 Kasutuselevõtmine



TEATIS: Liiga suur rõhk võib süsteemi kahjustada!

Liiga suure rõhu tõttu võib email mõraneda.

- ▶ Kaitseklapi äravoolutoru ei tohi sulgeda.

- ▶ Mis tahes komponendi ja lisavarustuse kasutuselevõtmisel tuleb järgida tootja juhiseid asjakohases tehnilises dokumentatsioonis.



Boileri hermeetilisuse kontrollimiseks tohib kasutada eranditult ainult tarbevett.

6.1 Boileri kasutuselevõtmine

Täitmise järel tuleb boilerile teha surveproov. Sooja vee poolel maksimaalsena lubatud katsetusrõhk on 10 bar (150 psi).

- ▶ Kontrollige lekete puudumist (→ joon. 23, lk. 73).
- ▶ Enne kasutuselevõtmist tuleb boiler ja torustik põhjalikult läbi pesta (→ joon. 24, lk. 73).

6.2 Kasutaja juhendamine



HOIATUS: Soojaveekraanide juures on oht end kuuma veega põletada!

Termodesinfitseerimise ajal ja kui sooja vee temperatuuriks on seatud üle 60 °C, tuleb põletusohu tõttu olla veekraanide juures ettevaatlik.

- ▶ Kasutajate tähelepanu tuleb juhtida sellele, et nad kasutaksid sooja vett üksnes külma veega segatuna.

- ▶ Selgitada tuleb küttesüsteemi, soojendussüsteemi ja boileri tööpõhimõtet ning kuidas neid kasutada, pöörates erilist tähelepanu ohutushoiu küsimustele.
- ▶ Tutvustada tuleb kaitseklapi tööpõhimõtet ja kontrollimist.
- ▶ Kasutajale tuleb üle anda kõik kaasasolevad dokumendid.
- ▶ **Soovitus kasutajale:** Sõlmida kütteseadmetele spetsialiseerunud ettevõttega hoolduse ja ülevaatuse leping. Boilerit tuleb ettenähtud hooldusvälpade järel (→ tab. 8, lk. 43) hooldada ja kord aastas üle vaadata.
- ▶ Kasutajale tuleb selgitada järgmist: sooja vee temperatuuri seadmine.
 - Boileri soojenemisel võib kaitseklapist välja tulla vett.
 - Kaitseklapi äravoolutoru peab alati jääma avatuks.
 - Hooldusvälpasid tuleb järgida (→ tabel 8, lk 43).
 - **Soovitus külmumisohtu ja kasutaja lühiajalise äraoleku korral:** jätta kütteseade tööle, seades sellele madalaima sooja vee temperatuuri.

7 Ülevaatus ja hooldus



HOIATUS: Kuuma veega põletamise oht!

- ▶ Boileril tuleb lasta piisavalt jahtuda.

- ▶ Enne hooldustööde alustamist tuleb boileril alati lasta jahtuda.
- ▶ Puhastada ja hooldada tuleb ettenähtud välpade järel.
- ▶ Puudused tuleb kohe kõrvaldada.
- ▶ Kasutada on lubatud ainult originaalvaruosi!

7.1 Ülevaatus

Standardi DIN EN 806-5 kohaselt tuleb iga 2 kuu tagant teha boileri ülevaatus. Seejuures tuleb kontrollida seatud temperatuuri ja võrrelda seda soovendatud vee tegeliku temperatuuriga.

7.2 Hooldus

Vastavalt standardile DIN EN 806-5, lisa A, tabel A1, rida 42 tuleb teha iga-aastane hooldus. Nende hulka kuuluvad järgmised tööd:

- Kaitseklapi toimimise kontrollimine
- Kõigi ühenduste lekete puudumise kontrollimine
- Boileri puhastamine
- Anoodi kontrollimine

7.3 Hooldusvälbad

Hooldus tuleb teha olenevalt vee läbivoolust, töötemperatuurist ja vee karedusest (→ tab. 8). Tootja pikaajalise kogemuse põhjal on soovitatav valida hooldusvälb vastavalt tabelile 8.

Klooritud tarbevee või veepuhendusvahendite kasutamine lühendab hooldusvälpsid.

Vee omaduste kohta konkreetsetes kohas saab teavet kohalikult veevarustusettevõttelt.

Näidatud orienteeruvaid väärtusi tasub vee koostisest lähtudes täpsustada.

| Vee karedus [°dH] | 3...8,4 | 8,5...14 | > 14 |
|--|-----------|-----------|-------|
| Kaltsiumkarbonaadi kontsentratsioon [mol/ m ³] | 0,6...1,5 | 1,6...2,5 | > 2,5 |
| Temperatuurid | Kuu | | |
| Tavalise vooluhulga korral (< boileri maht / 24 h) | | | |
| < 60 °C | 24 | 21 | 15 |
| 60...70 °C | 21 | 18 | 12 |
| > 70 °C | 15 | 12 | 6 |
| Suurema vooluhulga korral (> boileri maht / 24 h) | | | |
| < 60 °C | 21 | 18 | 12 |
| 60...70 °C | 18 | 15 | 9 |
| > 70 °C | 12 | 9 | 6 |

Tab. 8 Hooldusvälbad kuudes

7.4 Hooldustööd

7.4.1 Kaitseklapi kontrollimine

- ▶ Kaitseklappi tuleb kontrollida kord aastas.

7.4.2 Katlakivi eemaldamine / boileri puhastamine

- ▶ Ühendage lahti boileri tarbeveeühendused.
- ▶ Sulgege sulgeventiilid ja elektrikuttekeha kasutamise korral ühendage see vooluvõrgust lahti (→ joon. 24, lk. 73).
- ▶ Tühjendage boiler (→ joon. 25, lk. 73).
- ▶ Avage boileri kontrollimisava (→ joon. 28, lk. 74).
- ▶ Kontrollige, et boileri sisemuses ei leidu mustust (lubjadestisi).

-või-

▶ Vähesese lubjasisaldusega vee korral:

Kontrollige mahutit regulaarselt ja puhastage ladestustest.

-või-

▶ Lubjarikka vee või tugeva saastumise korral:

Eemaldage lubjadestust vastavalt tekkivale lubjakogusele keemiliselt puhastades (nt sobiva lupja lahustava sidrunihappepõhise vahendiga).

- ▶ Pihustage boilerisse vahendit (→ joon. 29, lk. 74).
- ▶ Tekkinud jäägid tuleb eemaldada märja-kuivaimuriga, millel on plasttoru.
- ▶ Kontrollimisava tuleb sulgeda uue tihendiga (→ joon. 30 ja 31, lk. 75).
- ▶ Rakendage boiler taas tööle (→ peatükk 6.1, lk. 42).

7.4.3 Magneesiumanoodi kontrollimine



Magneesiumanood on kaitseanood, mille mass boileri kasutamisel pidevalt väheneb.

Kui magneesiumanoodi asjatundlikult ei hooldata, kaotab boileri garantii kehtivuse.

Soovitatav on mõõta kord aastas anoodikontrollimisvahendiga kaitsevoolu (→ joon. 32, lk. 75). Anoodikontrollimisvahend on saadaval lisavarustusena.

Kontrollimine



Järgige anoodikontrollimisvahendi kasutusjuhendit.

Anoodikontrollimisvahendi kaitsevoolumõõtmiseks kasutamise eelduseks on magneesiumanoodi isoleeritud paigaldamine (→ joon. 32, lk. 75).

Kaitsevoolu saab mõõta ainult veega täidetud boileri korral. Kontrollige, et ühendusklemmide kontakt on laitmatu. Ühendage ühendusklemmid ainult puhaste metallipindadega.

- ▶ Maandusjuhe (anoodi ja boileri vaheline kontaktkabel) tuleb mõlemast ühenduskohast lahti ühendada.
- ▶ Punane kaabel ühendada anoodiga, must kaabel boileriga.
- ▶ Pistikuga maandusjuhtme korral: ühendage punane kaabel magneesiumanoodi keermega.
- ▶ Mõõtmistoiminguks tuleb maandusjuhe eemaldada.
- ▶ Iga kontrollimise järel tuleb maandusjuhe jälle nõuetekohaselt ühendada.

Kui anoodvool on < 0,3 mA:

- ▶ vahetage magneesiumanood välja.

| Nr | Kirjeldus |
|----|----------------------|
| 1 | Punane kaabel |
| 2 | Maandusjuhtme polt |
| 3 | Kontrollimisava kate |
| 4 | Magneesiumanood |
| 5 | Keere |
| 6 | Maandusjuhe |
| 7 | Must juhe |

Tab. 9 Kontrollimine anoodikontrollimisvahendiga
(→ joon. 32, lk. 75)

Visuaalne kontroll



Magneesiumanoodi pind ei tohi kokku puutuda õli ega määrdega.

- ▶ Hoida puhtust.

- ▶ Külma vee sissevool tuleb sulgeda.
- ▶ Vabastage boiler rõhu alt (→ joon. 24, lk. 73).
- ▶ Võtke magneesiumanood välja ja kontrollige (→ joon. 33, lk. 75 ja joon. 34, lk. 76).

Kui läbimõõt on < 15 mm:

- ▶ Vahetage magneesiumanood välja (→ joon. 34, lk. 76).
- ▶ Kontrollige üleminekutakistust kaitsejuhiühenduse ja magneesiumanoodi vahel.

8 Loodushoid / kasutuselt kõrvaldamine

Keskonnahoid on üks Boschi kontserni tegevuse põhilustest. Toodete kvaliteet, ökonoomsus ja loodushoid on meie jaoks võrdväärse tähtsusega eesmärgid. Loodushoiu seadusi ja eeskirju järgitakse rangelt.

Keskonnahoidu arvestades kasutame me parimaid võimalikke tehnilisi lahendusi ja materjale, pidades samal ajal silmas ka ökonoomsust.

Pakend

Pakendid tuleb saata asukohariigi ümbertöötlussüsteemi, mis tagab nende optimaalse taaskasutamise.

Kõik kasutatud pakkematerjalid on keskkonnahoidlikud ja taaskasutatavad.

Vana seade

Vanad seadmed sisaldavad kasutuskõlblikke materjale, mis tuleb saata taaskasutusse.

Konstruksiooniosi on lihtne eraldada ja plastmaterjalid on märgistatud. Nii saab erinevaid komponente sorteerida ja taaskasutusse või jäätmekäitlusse suunata.

9 Seismajätmine

- ▶ Kui paigaldatud on elektriküttekeha (lisavarustus), tuleb boileri elektritoide välja lülitada.
- ▶ Lülitage välja juhtseadme temperatuuriregulaator.



HOIATUS: Kuuma veega põletamise oht!

- ▶ Boileril tuleb lasta piisavalt jahtuda.



- ▶ Tühjendage boiler (→ joon. 25, lk. 73).
- ▶ Küttesüsteemi mis tahes komponendi või lisavarustuse väljalülitamisel tuleb järgida tootja juhiseid vastavas tehnilises dokumentatsioonis.
- ▶ Sulgege sulgeventiil (→ joon. 26, lk. 74 ja joon. 26, lk. 74).
- ▶ Ülemine ja alumine soojusvaheti tuleb rõhu alt vabastada.
- ▶ Tühjendage ja puhuge läbi ülemine ja alumine soojusvaheti (→ joon. 27, lk. 74).

Korrosiooni vältimiseks:

- ▶ Jätke kontrollava kaas avatuks, et boileri sisemus saaks korralikult kuivada.

Inhoudsopgave

| | | |
|----------|---|-----------|
| 1 | Toelichting bij de symbolen en veiligheidsvoorschriften .. | 45 |
| 1.1 | Uitleg van de symbolen | 45 |
| 1.2 | Algemene veiligheidsvoorschriften | 45 |
| 2 | Gegevens betreffende het product | 46 |
| 2.1 | Gebruik volgens de voorschriften | 46 |
| 2.2 | Leveringsomvang | 46 |
| 2.3 | Technische gegevens | 46 |
| 2.4 | Productgegevens voor energieverbruik | 47 |
| 2.5 | Productbeschrijving | 47 |
| 2.6 | Typeplaat | 47 |
| 3 | Voorschriften | 47 |
| 4 | Transport | 48 |
| 5 | Montage | 48 |
| 5.1 | Opstellingsruimte | 48 |
| 5.2 | Boiler opstellen, warmte-isolatie monteren | 48 |
| 5.3 | Hydraulische aansluiting | 48 |
| 5.3.1 | Sluit de boiler hydraulisch aan | 48 |
| 5.3.2 | Overstortventiel inbouwen (bouwzijdig) | 49 |
| 5.4 | Warmwatertemperatuursensor monteren | 49 |
| 6 | Inbedrijfstelling | 49 |
| 6.1 | Boiler in bedrijf stellen | 49 |
| 6.2 | Gebruiker instrueren | 49 |
| 7 | Inspectie en onderhoud | 50 |
| 7.1 | Inspectie | 50 |
| 7.2 | Onderhoud | 50 |
| 7.3 | Onderhoudsintervallen | 50 |
| 7.4 | Onderhoud | 50 |
| 7.4.1 | Overstortventiel controleren | 50 |
| 7.4.2 | Boiler ontkalken/reinigen | 50 |
| 7.4.3 | Magnesiumanode controleren | 50 |
| 8 | Milieubescherming/afvoeren | 51 |
| 9 | Buitenbedrijfstelling | 51 |

1 Toelichting bij de symbolen en veiligheidsvoorschriften

1.1 Uitleg van de symbolen

Waarschuwingen



Veiligheidsvoorschriften in de tekst worden aangegeven met een veiligheidsdriehoek. Bovendien geven signaalwoorden voor een waarschuwing de soort en de ernst van de gevolgen aan indien de maatregelen ter voorkoming van het gevaar niet worden opgevolgd.

De volgende signaalwoorden zijn vastgelegd en kunnen in dit document worden gebruikt:

- **OPMERKING** betekent dat materiële schade kan ontstaan.
- **OPGELET** betekent dat licht tot middelzwaar lichamelijk letsel kan ontstaan.
- **WAARSCHUWING** betekent dat zwaar tot levensgevaarlijk lichamelijk letsel kan ontstaan.
- **GEVAAR** betekent dat er ernstig tot levensgevaarlijk persoonlijk letsel kan ontstaan.

Belangrijke informatie



Belangrijke informatie zonder gevaar voor mens of materialen wordt met het nevenstaande symbool gemarkeerd.

Aanvullende symbolen

| Symbool | Betekenis |
|---------|---|
| ▶ | Handeling |
| → | Verwijzing naar een andere plaats in het document |
| • | Opsomming |
| – | Opsomming (2 ^e niveau) |

Tabel 1

1.2 Algemene veiligheidsvoorschriften

Algemeen

Deze installatie- en onderhoudshandleiding is bedoeld voor de vakman. Niet respecteren van de veiligheidsvoorschriften kan ernstig lichamelijk letsel tot gevolg hebben.

- ▶ Lees de veiligheidsvoorschriften en volg deze op.
- ▶ Voor vervoer en montage zijn **minstens twee** personen nodig!

Om de optimale werking te waarborgen:

- ▶ Instructies van de installatie- en onderhoudshandleiding naleven.
- ▶ Monteer en stel de warmteproducent en toebehoren conform de bijbehorende installatiehandleiding in bedrijf.
- ▶ Gebruik geen open expansievaten.
- ▶ **Sluit het overstortventiel in geen geval af!**

2 Gegevens betreffende het product

2.1 Gebruik volgens de voorschriften

Geëmailleerde boilers zijn bestemd voor de opwarming en opslag van drinkwater. De voor drinkwater geldende nationale voorschriften, richtlijnen en normen dienen aangehouden te worden.

Gebruik de geëmailleerde warmwaterboilers alleen in gesloten systemen.

Een andere toepassing is niet voorgeschreven. Schade die ontstaat door verkeerd gebruik is uitgesloten van de aansprakelijkheid.

| Eisen aan het drinkwater | Eenheid | Waarde |
|--------------------------|-----------------------|------------|
| Waterhardheid | ppm CaCO ₃ | > 36 |
| | grain/US gallon | > 2,1 |
| | °dH | > 2 |
| | °fH | > 3,6 |
| pH-waarde | – | 6,5...9,5 |
| Geleidbaarheid | µS/cm | 130...1500 |

Tabel 2 Eisen aan het drinkwater

2.2 Leveringsomvang


500 liter boiler

- Boilervat in PU-hardschuim gevat
- Thermische isolatie:
 - Erp "B": extra isolatie, 40 mm
 - Erp "C": foliemantel op zachtschuimen onderlaag
- Deksel van de ommanteling
- Bovenste isolatie
- Afdekking handopening
- Technische documenten

750/1000 liter boiler

- Boilervat
- Helften van PU-hardschuim
- Thermische isolatie:
 - Erp "B": polystyrolmantel, apart verpakt
 - Erp "C": foliemantel op zachtschuimen onderlaag
- Deksel van de ommanteling
- Bovenste isolatie
- Vloerisolatie
- Rond handgatdeksel met isolatie
- Zakje met toebehoren:
 - Vierkant handgatdeksel
 - Vliesstroken
 - Vlies rond
 - Cirkel en stops
- Technische documenten

2.3 Technische gegevens

| | Eenheid | W 500-5X B | W 500-5X C | W 750-5X B | W 750-5X C | W 1000-5X B | W 1000-5X C |
|---|---------|---|------------|------------|------------|-------------|-------------|
| Afmeting | |  → Afb. 1, pagina 66 | | | | | |
| Boiler | | | | | | | |
| Effectieve inhoud (totaal) | l | 500 | 500 | 768 | 768 | 991 | 991 |
| Effectief warmwatervolume ¹⁾ Bij uitlooptemperatuur warmwater ²⁾ : | | | | | | | |
| 45 °C | l | 714 | 714 | 1104 | 1104 | 1449 | 1449 |
| 40 °C | l | 833 | 833 | 1288 | 1288 | 1690 | 1690 |
| Maximaal debiet koud water | l/min | 50 | 50 | 77 | 77 | 101 | 101 |
| Maximale warmwatertemperatuur | °C | 95 | 95 | 95 | 95 | 95 | 95 |
| Maximale bedrijfsdruk drinkwater | bar | 10 | 10 | 10 | 10 | 10 | 10 |
| Hoogste ontwerpdruk (koud water) | bar | 7,8 | 7,8 | 7,8 | 7,8 | 7,8 | 7,8 |
| Maximale testdruk warm water | bar | 10 | 10 | 10 | 10 | 10 | 10 |
| Vermogen in combinatie met externe warmtewisselaars SLP3 (500 liter) of SLP5 (750/1000 liter) | | | | | | | |
| Continu vermogen (bij 70 °C aanvoertemperatuur, 45 °C uitlooptemperatuur warmwater en 10 °C koudwatertemperatuur) | kW | 160 | 160 | 310 | 310 | 310 | 310 |
| | l/min | 66 | 66 | 127 | 127 | 127 | 127 |
| Vermogenskengetal N _L ³⁾⁴⁾ | kW | 55 | 55 | 126 | 126 | 140 | 140 |
| Opwarmtijd bij nominaal vermogen | min | 11 | 11 | 9 | 9 | 11 | 11 |

Tabel 3 Technische gegevens W

- 1) Zonder bijladen; ingestelde boiler temperatuur 60 °C
- 2) Gemengd water aan tappunt (bij 10 °C koudwatertemperatuur)
- 3) Vermogenskengetal NL = 1 conform DIN 4708 voor 3,5 personen, normaal bad en gootsteen. Temperaturen: boiler 60 °C, uitlooptemperatuur warmwater 45 °C en koud water 10 °C. Meting met max. verwarmingsvermogen. Bij verlaging van het verwarmingsvermogen wordt NL kleiner.
- 4) Vermogenskengetal NL en continu vermogen in combinatie met laadsysteem SLP5.

2.4 Productgegevens voor energieverbruik

De volgende productgegevens voldoen aan de eisen van de EU-verordeningen nr. 811/2013 en nr. 812/2013 als aanvulling op de richtlijn 2010/30/EU.

| Artikelnummer | Type | Opslagvolume (V) | Warmhoudverlies (S) | Warmwaterbereiding-energie-efficiëntieklasse |
|---------------|----------------|------------------|---------------------|--|
| 7735500313 | W 500-5X B | 500 l | 78 W | B |
| 7735500312 | W 500-5X C | 500 l | 108 W | C |
| 7735501613 | W 750-5 PX1 B | 768 l | 88 W | B |
| 7735500292 | W 750-5X C | 768 l | 115 W | C |
| 7735501614 | W 1000-5 PX1 B | 991 l | 97 W | B |
| 7735500296 | W 1000-5X C | 991 l | 139 W | C |

Tabel 4 Energieverbruik

2.5 Productbeschrijving

Deze installatie- en onderhoudshandleiding geldt voor de volgende typen:

- Geëmailleerde boiler zonder warmtewisselaar voor aansluiting op een extern laadsysteem: W 500...1000-5X...
Deze typen kunnen bovendien met een elektrische weerstand (inbouw in voorste inspectieopening) worden gebruikt.

| Pos. | Omschrijving |
|------|---|
| 1 | Warmwateruitgang |
| 2 | Mof voor aansluiting laadsysteem |
| 3 | Circulatieaansluiting |
| 4 | Dompelhuls voor temperatuursensor (inschakelsensor) |
| 5 | Dompelhuls voor temperatuursensor (uitschakelsensor) |
| 6 | Koudwateringang |
| 7 | Inspectieopening voor onderhoud en reiniging aan de voorzijde |
| 8 | Boilervat, geëmailleerd staal |
| 9a | Typeplaat, 500 l |
| 9b | Typeplaat, 750 l...1000 l |
| 10 | Elektrisch geïsoleerde ingebouwde magnesiumanode |
| 11 | Deksel van de ommanteling |
| 12 | Thermische isolatie |

Tabel 5 Productbeschrijving (→ afb. 2, pagina 67)

2.6 Typeplaat

De typeplaat bevindt zich bij de W 500-5X... boven en bij de W 750-5X.../W 1000-5X... aan de achterzijde van de boiler en bevat de volgende informatie:

| Pos. | Omschrijving |
|------|---|
| 1 | Type |
| 2 | Serienummer |
| 3 | Nuttige inhoud (totaal) |
| 4 | Standby-warmtevoorziening |
| 5 | Verwamd volume door elektrische weerstand |
| 6 | Fabricagejaar |
| 7 | Corrosiebeveiliging |
| 8 | Maximale warmwatertemperatuur |
| 9 | Maximale aanvoertemperatuur cv-water |
| 10 | Maximale aanvoertemperatuur solar |
| 11 | Elektrisch aansluitvermogen |

Tabel 6 Typeplaat

| Pos. | Omschrijving |
|------|--|
| 12 | Continu vermogen |
| 13 | Debiet voor bereiken van het continu vermogen |
| 14 | Met 40 °C aftapbaar volume door elektrische weerstand verwarmd |
| 15 | Maximale bedrijfsdruk drinkwaterzijde |
| 16 | Maximale ontwerpdruk (koud water) |
| 17 | Maximale bedrijfsdruk cv-water |
| 18 | Maximale bedrijfsdruk zonnepijp |
| 19 | Maximale bedrijfsdruk drinkwaterzijde (alleen CH) |
| 20 | Maximale testdruk drinkwaterzijde (alleen CH) |
| 21 | Maximale warmwatertemperatuur bij elektrische weerstand |

Tabel 6 Typeplaat

3 Voorschriften

Respecteer de volgende richtlijnen en normen:

- Plaatselijke voorschriften
- **EnEG** (in Duitsland)
- **EnEV** (in Duitsland).

Installatie en uitrusting van cv- en warmwatertoestellen:

- **DIN- en EN-normen**
 - **DIN 4753-1** – Waterverwarming ...; eisen, markering, uitrusting en test
 - **DIN 4753-3** – Waterverwarmer ...; waterzijdige corrosiebescherming door emailering; eisen en beproeving (productnorm)
 - **DIN 4753-7** – Drinkwaterverwarmer, reservoir met een volume tot 1000 l, eisen aan de fabricage, warmte-isolatie en de corrosiebeveiliging
 - **DIN EN 12897** – Watervoorziening - bepaling voor ... Boiler (productnorm)
 - **DIN 1988-100** – Technische regels voor drinkwaterinstallaties
 - **DIN EN 1717** – Bescherming van het drinkwater tegen verontreinigingen ...
 - **DIN EN 806-5** – Technische regels voor drinkwaterinstallaties
 - **DIN 4708** – Centrale waterverwarmingsinstallaties
 - **EN 12975** – Thermische solarinstallaties en hun bestanddelen (collectors).
- **DVGW**
 - Werkblad W 551 – : warmwaterbereidings- en leidinginstallaties; technische maatregelen om legionellagroei in nieuwe installaties te verminderen; ...
 - Werkblad W 553 – Meten van circulatiesystemen ...

4 Transport



GEVAAR: Levensgevaar door vallende last!

- ▶ Maak uitsluitend gebruik van transportkabels die in perfecte staat zijn.
- ▶ Hang haken alleen in de daarvoor bedoelde hijsogen.



WAARSCHUWING: Gevaar voor lichamelijk letsel door dragen van zware lasten en onvoldoende beveiliging tijdens transport!

- ▶ Voor vervoer en montage zijn **minstens twee** personen nodig.
- ▶ Geschikte transportmiddelen gebruiken.
- ▶ Zorg ervoor dat de boiler tijdens het transport niet kan vallen.

Voor het transport is een kraan handig. Als alternatief kan de boiler met een hefwagen of een vorkheftruck worden getransporteerd.

- ▶ Transporteer de boiler met een hefwagen, vorkheftruck (alle) of kraan (750/1000 liter onverpakt) (→ afb. 3, pagina 67).



Voor boiler 750/1000 liter geldt:

- ▶ Voor het transport verwijdert u de hardschuimschalen en foliemantel (→ hoofdstuk 5.2, pagina 48).

5 Montage

- ▶ Boiler op schade en volledigheid controleren.

5.1 Opstellingsruimte



OPMERKING: Schade aan de installatie door onvoldoende draagkracht van het opstellingsvlak of door een ongeschikte ondergrond!

- ▶ Waarborg dat het opstellingsvlak vlak is en voldoende draagkracht heeft.

Wanneer het gevaar bestaat dat op de opstellingsplaats water op de vloer kan verzamelen:

- ▶ Plaats de boiler op een sokkel.
- ▶ Stel de boiler in droge en vorstvrije binnenruimten op.
- ▶ Minimale kamerhoogte (→ tab. 10, pagina 66 en tab., pagina) en minimale wandafstanden in opstellingsruimte respecteren (→ afb. 4, pagina 67).

5.2 Boiler opstellen, warmte-isolatie monteren



OPMERKING: Materiële schade door een te lage omgevingstemperatuur!

Bij een omgevingstemperatuur onder 15 °C scheurt de foliemantel bij het sluiten van de ritssluiting.

- ▶ Warm de foliemantel (in opgewarmde ruimte) tot meer dan 15 °C op.



Voor de typen ErP "B" geldt:

- ▶ De hydraulische aansluiting is voor montage van de warmte-isolatie mogelijk.

500 liter boiler (→ afb. 5ev., pagina 68)

- ▶ Verwijder het verpakkingsmateriaal.
- ▶ Neem het deksel van de ommanteling en de bovenste isolatie weg.

- ▶ Demonteer de isolatie (ErP "B") resp. foliemantel (ErP "C") en berg deze tijdelijk op.
- ▶ Schroef het pallet los van de boiler.
- ▶ Optie: monteer de verstelbare voeten (toebehoren).
- ▶ Stel de boiler op en lijn deze uit.
- ▶ Warmte-isolatie aanbrengen
 - ErP "B": maak de hydraulische aansluiting, bevestig de aparte isolatie. Sluit met klittenband.
 - ErP "C": plaats de foliemantel. Sluit de ritssluiting.
- ▶ Beng de bovenste isolatie en het deksel van de ommanteling aan.
- ▶ Breng de voorste afdekking handopening aan.
- ▶ Verwijder de kap.
- ▶ Breng teflonband of -koord aan.

750/1000 liter boiler (→ afb. 5ev., pagina 68)

- ▶ Verwijder het verpakkingsmateriaal.
- ▶ Berg de zak met toebehoren en bodemisolatieplaat tijdelijk op.
- ▶ Neem het deksel van de ommanteling en de bovenste isolatie weg.
- ▶ Berg de isolatie tijdelijk op:
 - ErP "B": apart verpakte polystyrolmantel.
 - ErP "C": verwijder de foliemantel.
- ▶ Verwijder de spanbanden.
- ▶ Haal de PU-hardschuimhelften los.
- ▶ Schroef de boiler van het pallet los.
- ▶ Til de boiler van het pallet.
- ▶ Optie: monteer de verstelbare voeten (toebehoren).
- ▶ Stel de boiler op en lijn deze uit.
- ▶ Breng de bodemisolatieplaat aan, let op de gleuven voor de poten.
- ▶ Warmte-isolatie aanbrengen
 - Plaats de PU-hardschuimhelften, trek ze met een ratelband samen en klop erop met een hamer. Leg de spanbanden om. Verwijder de ratelband.
 - ErP "B": breng de vliesstroken rond de aansluitbuizen en rond vlies voor het deksel aan en druk ze vast aan. Verwijder de perforatie op de polystyrolmantel voor de sokken met een Stanley mes. Plaats de deklaag en rol deze naar rechts af. Let op de plaatsing van de sokken. Sluit de klittenband
 - ErP "C": plaats de foliemantel, sluit de ritssluiting
- ▶ Beng de bovenste isolatie en het deksel van de ommanteling aan.
- ▶ Breng het logo aan.
- ▶ Breng de voorste afdekking handopening aan.
- ▶ Verwijder de kap.
- ▶ Breng teflonband of -koord aan.

5.3 Hydraulische aansluiting



WAARSCHUWING: Brandgevaar door soldeer- en laswerkzaamheden!

- ▶ Tref bij soldeer- en laswerk de gepaste veiligheidsmaatregelen, aangezien de warmte-isolatie brandbaar is (bijvoorbeeld warmte-isolatie afdekken).



WAARSCHUWING: Gevaar voor de gezondheid door vervuild water!

Onzorgvuldig uitgevoerde montagewerkzaamheden vervuilen het drinkwater.

- ▶ Installeer de boiler hygiënisch conform de nationale normen en richtlijnen.

5.3.1 Sluit de boiler hydraulisch aan

Installatievoorbeeld met alle aanbevolen ventielen en kranen (→ afb. 19, pagina 72).

- ▶ Gebruik installatiemateriaal dat tot 160 °C (320 °F) temperatuurbestendig is.
- ▶ Gebruik geen open expansievaten.
- ▶ Bij drinkwater-verwarmingsinstallaties met leidingen in kunststof gebruikt u metalen aansluitkoppelingen.
- ▶ Aftapleiding conform de aansluiting dimensioneren.
- ▶ Bouw geen bochten in de aftapleiding in, anders kan de installatie niet goed gespuid worden.
- ▶ Bij gebruik van een terugslagklep in de leiding naar de koudwateringang: overstortventiel tussen terugslagklep en koudwateringang inbouwen.
- ▶ Wanneer de rustdruk van de installatie hoger is dan 5 bar, een drukverminderaar inbouwen.
- ▶ Alle niet gebruikte aansluitingen afsluiten.



- ▶ Vul de boiler uitsluitend met drinkwater.

- ▶ Tijdens het vullen opent u de op het hoogste punt gelegen tapkraan (→ afb. 21, pagina 72).

5.3.2 Overstortventiel inbouwen (bouwzijdig)

- ▶ Bouw een voor drinkwater toegelaten overstortventiel (\geq DN 20) in de koudwaterleiding in (→ afb. 19, pagina 72).
- ▶ Installatiehandleiding van het overstortventiel respecteren.
- ▶ De uitblaasleiding van het overstortventiel moet in het tegen bevriezing beschermde gebied via een afwatering uitmonden, waarbij de plaats vrij moet kunnen worden geobserveerd.
 - De uitblaasleiding moet minimaal overeenkomen met de uitlaatdiameter van het overstortventiel.
 - De uitblaasleiding moet minimaal het debiet kunnen afblazen dat in de koudwateringang mogelijk is (→ tab. 3, pagina 46).
- ▶ Breng een instructiebord met de volgende tekst op het overstortventiel aan: "Uitblaasleiding niet afsluiten. Tijdens het verwarmen kan bedrijfsmatig water ontsnappen."

Wanneer de rustdruk van de installatie hoger wordt dan 80 % van de activeringsdruk van het overstortventiel:

- ▶ Drukverminderaar voorschakelen (→ afb. 19, pagina 72).

| Meet de gasaansluitdruk (rustdruk) | Activeringsdruk overstortventiel | Drukverminderaar | |
|------------------------------------|----------------------------------|------------------|----------------|
| | | Binnen de EU | Buiten de EU |
| < 4,8 bar | \geq 6 bar | Niet nodig | Niet nodig |
| 5 bar | 6 bar | \leq 4,8 bar | \leq 4,8 bar |
| 5 bar | \geq 8 bar | Niet nodig | Niet nodig |
| 6 bar | \geq 8 bar | \leq 5,0 bar | Niet nodig |
| 7,8 bar | 10 bar | \leq 5,0 bar | Niet nodig |

Tabel 7 Keuze van een geschikte drukverminderaar

5.4 Warmwatertemperatuursensor monteren

Voor de meting en controle van de warmwatertemperatuur in de boiler:

- ▶ Warmwatertemperatuursensor monteren (→ afb. 20, pagina 72).

Posities van de meetpunten:

- W 500...1000-5X... (→ afb. 2, pagina 67): In- en uitschakelsensor op positie 4 en 5 monteren.



- ▶ Let erop dat het sensorvlak over de gehele lengte contact heeft met het dompelhulsvlak.

6 Inbedrijfstelling



OPMERKING: Schade aan de boiler door overdruk!

- ▶ Uitblaasleiding van het overstortventiel niet afsluiten.

- ▶ Stel alle bouwgroepen en toebehoren conform de instructies van de leverancier in de technische documenten in bedrijf.



Voer de dichtheidscontrole van de boiler uitsluitend met drinkwater uit.

6.1 Boiler in bedrijf stellen

Na het vullen moet de boiler aan een druktest worden onderworpen. De testdruk mag aan de warmwaterzijde maximaal 10 bar (150 psi) overdruk zijn.

- ▶ Voer de dichtheidscontrole uit (→ afb. 23, pagina 73).
- ▶ Spoel de leidingen en boiler voor de inbedrijfstelling grondig door (→ afb. 24, pagina 73).

6.2 Gebruiker instrueren



WAARSCHUWING: Verbrandingsgevaar aan de tappunten van het warm water!

Tijdens de thermische desinfectie en wanneer de warmwatertemperatuur is ingesteld boven 60 °C, bestaat verbrandingsgevaar aan de warmwatertappunten.

- ▶ Wijs de gebruiker erop dat hij alleen gemengd water gebruikt.

- ▶ Leg de werking en het gebruik van de cv-installatie, het laadsysteem en de boiler uit en wijs op de veiligheidstechnische aspecten.
- ▶ Leg de werking en controle van het overstortventiel uit.
- ▶ Overhandig alle bijbehorende documenten aan de gebruiker.
- ▶ **Aanbeveling voor de gebruiker:** sluit een onderhouds- en inspectiecontract af met een erkend vakman. Onderhoud de boiler conform de gegeven onderhoudsintervallen (→ tab. 8, pagina 50) en inspecteer hem jaarlijks.
- ▶ Wijs de gebruiker op de volgende punten: instellen warmwatertemperatuur.
 - Bij opwarmen kan water uit het overstortventiel ontsnappen.
 - De uitblaasleiding van het overstortventiel moet altijd open worden gehouden.
 - Onderhoudsintervallen moeten worden gerespecteerd (→ tab. 8, pagina 50).
 - **Aanbeveling bij vorstgevaar en kortstondige afwezigheid van de gebruiker:** laat de cv-installatie in bedrijf en stel de laagste warmwatertemperatuur in.

7 Inspectie en onderhoud



WAARSCHUWING: Verbrandingsgevaar door heet water!

- ▶ Boiler voldoende laten afkoelen.

- ▶ Voor alle onderhoudswerkzaamheden laat u de boiler afkoelen.
- ▶ Reiniging en onderhoud in de opgegeven intervallen uitvoeren.
- ▶ Gebreken onmiddellijk herstellen.
- ▶ Gebruik alleen originele wisselstukken!

7.1 Inspectie

Overeenkomstig DIN EN 806-5 moeten boilers elke 2 maanden worden gecontroleerd. Controleer daarbij de ingestelde temperatuur en vergelijk deze met de feitelijke temperatuur van het verwarmde water.

7.2 Onderhoud

Overeenkomstig DIN EN 806-5, bijlage A, tabel A1, regel 42 is jaarlijks onderhoud vereist. Daaronder vallen de volgende werkzaamheden:

- Functiecontrole van het overstortventiel
- Dichtheidscontrole van alle aansluitingen
- Reiniging van de boiler
- Controle van de anode

7.3 Onderhoudsintervallen

Het onderhoud moet afhankelijk van debiet, bedrijfstemperatuur en waterhardheid worden uitgevoerd (→ tabel 8). Op grond van onze jarenlange ervaring adviseren wij daarom het gebruik van de onderhoudsintervallen volgens tabel 8.

Het gebruik van gechloreerd drinkwater of waterontharders verkort de onderhoudsintervallen.

De waterkwaliteit kan bij het plaatselijke waterbedrijf worden opgevraagd.

Afhankelijk van de watersamenstelling zijn afwijkingen van de genoemde waarden zinvol.

| Waterhardheid [°Dh] | 3...8,4 | 8,5...14 | > 14 |
|---|-----------|-----------|-------|
| Calciumcarbonaatconcentratie in [mol/m ³] | 0,6...1,5 | 1,6...2,5 | > 2,5 |
| Temperaturen | Maanden | | |
| Bij normaal debiet (< boilerinhoud/24 h) | | | |
| < 60 °C | 24 | 21 | 15 |
| 60...70 °C | 21 | 18 | 12 |
| > 70 °C | 15 | 12 | 6 |
| Bij verhoogd debiet (> boilerinhoud/24 h) | | | |
| < 60 °C | 21 | 18 | 12 |
| 60...70 °C | 18 | 15 | 9 |
| > 70 °C | 12 | 9 | 6 |

Tabel 8 Onderhoudsintervallen in maanden

7.4 Onderhoud

7.4.1 Overstortventiel controleren

- ▶ Overstortventiel jaarlijks controleren.

7.4.2 Boiler ontkalken/reinigen

- ▶ Maak de boiler aan de drinkwaterzijde van het net los.
- ▶ Sluit de afsluiters en bij gebruik van een elektrische weerstand maakt u deze van het elektriciteitsnet los (→ afb. 24, pagina 73).
- ▶ Boiler aftappen (→ afb. 25, pagina 73).
- ▶ Open de inspectieopening op de boiler (→ afb. 28, pagina 74).
- ▶ Onderzoek de binnenruimte van de boiler op verontreinigingen (kalkaanslag).

-of-

▶ Bij kalkarm water:

controleer het reservoir regelmatig en verwijder kalkaanslag.

-of-

▶ Bij kalkhoudend water respectievelijk sterke verontreiniging:

- ontkalk de boiler afhankelijk van de optredende kalkhoeveelheid regelmatig via een chemische reiniging (bijvoorbeeld met een geschikt kalkoplossend middel op citroenzuurbasis).
- ▶ Boiler uitspuiten (→ afb. 29, pagina 74).
- ▶ Verwijder resten met een natte/droge zuiger met kunststof aanzuigbuis.
- ▶ Inspectieopening met nieuwe dichting sluiten (→ afb. 30 en 31, pagina 75).
- ▶ Neem de boiler weer in bedrijf (→ hoofdstuk 6.1, pagina 49).

7.4.3 Magnesiumanode controleren



De magnesiumanode is een beschermende anode, die door het gebruik van de boiler wordt verbruikt. Wanneer de magnesiumanode niet goed worden onderhouden, komt de garantie van de boiler te vervallen.

Wij adviseren, jaarlijks de stroom met de anodetester te meten (→ afb. 32, pagina 75). De anodetester is als toebehoren leverbaar.

Testen met de anodetester



De bedieningshandleiding van de anodetester moet worden gerespecteerd.

Bouw bij gebruik van een anodetester voor een goede meting de magnesiumanode geïsoleerd in (→ afb. 32, pagina 75).

De veiligheidsstroommeting is alleen mogelijk bij een met water gevulde boiler. Let op een goed contact van de aansluitklemmen. Sluit de aansluitklemmen alleen aan op metaal blanke oppervlakken.

- ▶ Maak de aardkabel (contactkabel tussen anode en boiler) los aan één van beide aansluitpunten.
- ▶ Sluit de rode kabel aan op de anode, de zwarte kabel op de boiler.
- ▶ Bij gebruik van een aardingskabel met stekker: sluit de rode kabel aan op de schroefdraad van de magnesiumanode.
- ▶ Verwijder de aardkabel voor de meetprocedure.
- ▶ Sluit na iedere test de aardkabel weer aan conform de voorschriften.

Als de anodestroom < 0,3 mA is:

- ▶ Magnesiumanode vervangen.

| Pos. | Omschrijving |
|------|------------------------|
| 1 | Rode kabel |
| 2 | Schroef voor aardkabel |
| 3 | Handgatdeksel |
| 4 | Magnesiumanode |
| 5 | Schroefdraad |
| 6 | Aardkabel |
| 7 | Zwarte kabel |

Tabel 9 Testen met de anodetester (→ afb. 32, pagina 75)

Visuele inspectie



Laat het oppervlak van de magnesiumanode niet met olie of vet in contact komen.

- ▶ Let op eventuele vervuiling.

- ▶ Koudwateringang afsluiten.
- ▶ Boiler drukloos maken (→ afb. 24, pagina 73).
- ▶ Demonteer de magnesiumanode en controleer deze (→ afb. 33, pagina 75 en afb. 34, pagina 76).

Als de diameter < 15 mm is:

- ▶ Magnesiumanode vervangen (→ afb. 34, pagina 76).
- ▶ Overgangsweerstand tussen de aarding en de magnesiumanode controleren.

8 Milieubescherming/afvoeren

Milieubescherming is een ondernemingsprincipe van de Bosch groep. Kwaliteit van de producten, rendement en milieubescherming zijn even belangrijke doelen voor ons. Wetten en voorschriften op het gebied van de milieubescherming worden strikt gerespecteerd.

Ter bescherming van het milieu gebruiken wij, rekening houdend met bedrijfseconomische gezichtspunten, de best mogelijke techniek en materialen.

Verpakking

Voor wat de verpakking betreft, nemen wij deel aan de nationale verwerkingssystemen die een optimale recyclage waarborgen.

Alle gebruikte verpakkingsmaterialen zijn milieuvriendelijk en kunnen worden hergebruikt.

Oud apparaat

Oude apparaten bevatten waardevolle materialen, die kunnen worden hergebruikt.

De modules kunnen gemakkelijk worden gescheiden en de kunststoffen zijn gekenmerkt. Daardoor kunnen de verschillende componenten worden gesorteerd en voor recycling of afvalverwerking worden afgegeven.

9 Buitenbedrijfstelling

- ▶ Bij geïnstalleerde elektrische weerstand (toebehoren) schakelt u de boiler spanningsloos.
- ▶ Schakel de temperatuurregelaar op het regeltoestel uit.



WAARSCHUWING: Verbranding door heet water!

- ▶ Boiler voldoende laten afkoelen.

- ▶ Boiler aftappen (→ afb. 25, pagina 73).
- ▶ Stel alle bouwgroepen en toebehoren van de cv-installatie conform de instructies van de fabrikant in de technische documenten buiten bedrijf.
- ▶ Afsluiters sluiten (→ afb. 26 pagina 74 en afb. 26, pagina 74).
- ▶ Bovenste en onderste warmtewisselaar drukloos maken.
- ▶ Tap de bovenste en onderste warmtewisselaar af en blaas ze uit (→ afb. 27, pagina 74).

Om corrosie te voorkomen:

- ▶ Houd het deksel van de inspectieopening geopend zodat de binnenruimte goed kan drogen.

Table des matières

| | | |
|----------|---|-----------|
| 1 | Explication des symboles et mesures de sécurité | 52 |
| 1.1 | Explication des symboles | 52 |
| 1.2 | Consignes générales de sécurité | 52 |
| 2 | Informations produit | 53 |
| 2.1 | Utilisation conforme à l'usage prévu | 53 |
| 2.2 | Contenu de la livraison | 53 |
| 2.3 | Caractéristiques techniques | 53 |
| 2.4 | Caractéristiques du produit relatives à la consommation énergétique | 54 |
| 2.5 | Description du produit | 54 |
| 2.6 | Plaque signalétique | 54 |
| 3 | Prescriptions | 55 |
| 4 | Transport | 55 |
| 5 | Montage | 55 |
| 5.1 | Local d'installation | 55 |
| 5.2 | Mise en place du ballon d'eau chaude sanitaire, montage de l'isolation thermique | 55 |
| 5.3 | Raccordements hydrauliques | 56 |
| 5.3.1 | Effectuer le raccordement hydraulique du ballon d'eau chaude sanitaire | 56 |
| 5.3.2 | Installer une soupape de sécurité (sur site) | 56 |
| 5.4 | Montage de la sonde de température d'eau chaude sanitaire | 56 |
| 6 | Mise en service | 56 |
| 6.1 | Mise en service du ballon d'eau chaude sanitaire | 57 |
| 6.2 | Informations à l'utilisateur | 57 |
| 7 | Inspection et entretien | 57 |
| 7.1 | Révision | 57 |
| 7.2 | Entretien | 57 |
| 7.3 | Cycles d'entretien | 57 |
| 7.4 | Entretiens | 57 |
| 7.4.1 | Contrôler la soupape de sécurité | 57 |
| 7.4.2 | Détartrer/nettoyer le ballon d'eau chaude sanitaire .. | 57 |
| 7.4.3 | Contrôler l'anode en magnésium | 58 |
| 8 | Protection de l'environnement / Recyclage | 58 |
| 9 | Mise hors service | 58 |

1 Explication des symboles et mesures de sécurité

1.1 Explication des symboles

Avertissements



Les avertissements sont indiqués dans le texte par un triangle de signalisation.
En outre, les mots de signalement caractérisent le type et l'importance des conséquences éventuelles si les mesures nécessaires pour éviter le danger ne sont pas respectées.

Les mots de signalement suivants sont définis et peuvent être utilisés dans le présent document :

- **AVIS** signale le risque de dégâts matériels.
- **PRUDENCE** signale le risque d'accidents corporels légers à moyens.
- **AVERTISSEMENT** signale le risque d'accidents corporels graves à mortels.
- **DANGER** signale le risque d'accidents graves voire mortels.

Informations importantes



Les informations importantes ne concernant pas de situations à risques pour l'homme ou le matériel sont signalées par le symbole ci-contre.

Autres symboles

| Symbole | Signification |
|---------|--|
| ▶ | Etape à suivre |
| → | Renvois à un autre passage dans le document |
| • | Énumération/Enregistrement dans la liste |
| • | Énumération/Enregistrement dans la liste (2e niveau) |

Tab. 1

1.2 Consignes générales de sécurité

Généralités

Cette notice d'installation et d'entretien s'adresse au professionnel.

Le non-respect des consignes de sécurité peut provoquer des blessures graves.

- ▶ Lire les consignes de sécurité et suivre les recommandations indiquées.
- ▶ Le transport et le montage doivent être réalisés à **deux** personnes au moins !

Pour garantir un fonctionnement parfait :

- ▶ Respecter les instructions fournies par la notice d'installation et d'entretien.
- ▶ Monter et mettre en service le générateur de chaleur et les accessoires selon la notice d'installation correspondante.
- ▶ Ne pas utiliser de vase d'expansion ouvert.
- ▶ **Ne fermer en aucun cas la soupape de sécurité !**

2 Informations produit

2.1 Utilisation conforme à l'usage prévu

Les ballons d'eau chaude sanitaire thermovitrifiés ont été conçus pour le réchauffage et le stockage de l'eau potable. Les prescriptions, directives et normes nationales en vigueur pour l'eau potable doivent être respectées.

Utiliser le ballon d'eau chaude sanitaire thermovitrifiés exclusivement dans des systèmes fermés.

Toute autre utilisation n'est pas conforme. En cas d'utilisation non conforme, les dégâts éventuels qui en résulteraient sont exclus de la garantie.

| Exigences requises pour l'eau potable | Unité | Valeur |
|---------------------------------------|-----------------------|-------------|
| Dureté de l'eau | ppm CaCO ₃ | > 36 |
| | grain/US gallon | > 2,1 |
| | °dH | > 2 |
| | °fH | > 3,6 |
| pH | – | 6,5...9,5 |
| Conductivité | µS/cm | 130...1 500 |

Tab. 2 Exigences requises pour l'eau potable

2.2 Contenu de la livraison


Ballon de 500 litres

- Réservoir ballon en mousse rigide PU
- Isolation thermique :
 - ErP « B » : isolation thermique supplémentaire, 40 mm
 - ErP « C » : habillage film sur rembourrage de mousse souple
- Couvercle de l'habillage
- Isolation supérieure
- Couvercle de la trappe de visite
- Documentation technique

Ballon de 750/1 000 litres

- Réservoir ballon
- Demi-coquilles en mousse dure PU
- Isolation thermique :
 - ErP « B » : habillage en polystyrène, emballé séparément
 - ErP « C » : habillage film sur rembourrage de mousse souple
- Couvercle de l'habillage
- Isolation supérieure
- Isolation du fond
- Couvercle rond de la trappe de visite avec isolation
- Sachet avec accessoires :
 - Couvercle angulaire de la trappe de visite
 - Bande de non-tissé
 - Rond de non-tissé
 - Cercles et bouchons
- Documentation technique

2.3 Caractéristiques techniques

| | Unité | W 500-5X B | W 500-5X C | W 750-5X B | W 750-5X C | W 1000-5X B | W 1000-5X C |
|---|--|------------|------------|------------|------------|-------------|-------------|
| Dimension |  → fig. 1, page 66 | | | | | | |
| Ballon | | | | | | | |
| Contenance utile (totale) | l | 500 | 500 | 768 | 768 | 991 | 991 |
| Quantité d'eau chaude utilisable ¹⁾ pour une température d'écoulement ECS ²⁾ : | | | | | | | |
| 45 °C | l | 714 | 714 | 1 104 | 1 104 | 1 449 | 1 449 |
| 40 °C | l | 833 | 833 | 1 288 | 1 288 | 1 690 | 1 690 |
| Débit maximum d'eau froide | l/mn | 50 | 50 | 77 | 77 | 101 | 101 |
| Température ECS maximum | °C | 95 | 95 | 95 | 95 | 95 | 95 |
| Pression de service maximale de l'eau potable | bar | 10 | 10 | 10 | 10 | 10 | 10 |
| Pression de détermination maximale (eau froide) | bar | 7,8 | 7,8 | 7,8 | 7,8 | 7,8 | 7,8 |
| Pression d'essai maximale eau chaude sanitaire | bar | 10 | 10 | 10 | 10 | 10 | 10 |
| Puissances et connexion avec un échangeur thermique externe SLP3 (500 litres) ou SLP5 (750/1 000 litres) | | | | | | | |
| Puissance continue (avec température de départ de 70 °C, température de distribution ECS 45 °C et température d'eau froide 10 °C) | kW | 160 | 160 | 310 | 310 | 310 | 310 |
| | l/mn | 66 | 66 | 127 | 127 | 127 | 127 |
| Indice de performance N _L ³⁾⁴⁾ | kW | 55 | 55 | 126 | 126 | 140 | 140 |
| Durée de mise en température à puissance nominale | Min | 11 | 11 | 9 | 9 | 11 | 11 |

Tab. 3 Caractéristiques techniques W

- 1) Sans chargement d'appoint ; température de ballon réglée 60 °C
- 2) Mélange d'eau aux points de puisage (pour une température d'eau froide de 10 °C)
- 3) Coefficient de performance N_L = 1 selon DIN 4708 pour 3,5 personnes, baignoire normale et évier. Températures : ballon 60 °C, température de distribution ECS 45 °C et eau froide 10 °C. Mesure avec puissance de chauffage max. N_L diminue quand la puissance thermique diminue.
- 4) Coefficient de performance N_L et puissance continue en lien avec le système de chargement SLP5.

2.4 Caractéristiques du produit relatives à la consommation énergétique

Les données indiquées ci-dessous satisfont les exigences des réglementations UE n° 811/2013 et n° 812/2013 en complément de la directive 2010/30/UE.

| Référence | Type de produit | Volume du tampon (V) | Pertes thermique en régime stabilisé (S) | Classe d'efficacité énergétique pour le chauffage de l'eau |
|------------|-----------------|----------------------|--|--|
| 7735500313 | W 500-5X B | 500 l | 78 W | B |
| 7735500312 | W 500-5X C | 500 l | 108 W | C |
| 7735501613 | W 750-5 PX1 B | 768 l | 88 W | B |
| 7735500292 | W 750-5X C | 768 l | 115 W | C |
| 7735501614 | W 1000-5 PX1 B | 991 l | 97 W | B |
| 7735500296 | W 1000-5X C | 991 l | 139 W | C |

Tab. 4 Consommation énergétique

2.5 Description du produit

Cette notice d'installation et d'entretien est valable pour les modèles suivants :

- Ballon d'eau chaude sanitaire thermovitrifié sans échangeur thermique pour le raccordement à un système de chargement externe : W 500...1000-5X...
Ces types peuvent aussi fonctionner avec un élément chauffant électrique (montage dans la trappe de visite avant).

| Pos. | Description |
|------|---|
| 1 | Sortie eau chaude |
| 2 | Manchon femelle pour raccordement du système de charge |
| 3 | Raccord bouclage |
| 4 | Support de sonde pour la sonde de température (sonde d'enclenchement) |
| 5 | Support de sonde pour la sonde de température (sonde d'arrêt) |
| 6 | Entrée eau froide |
| 7 | Trappe de visite pour entretien et nettoyage à l'avant |
| 8 | Réservoir ballon, acier émaillé |
| 9a | Plaque signalétique, 500 l |
| 9b | Plaque signalétique, 750 l...1 000 l |
| 10 | Anode en magnésium électrique intégrée avec isolation |
| 11 | Couvercle de l'habillage |
| 12 | Isolation thermique |

Tab. 5 Description du produit (→ fig. 2, page 67)

2.6 Plaque signalétique

Sur le W 500-5X... la plaque signalétique se trouve dans la partie supérieure et sur le W 750-5X.../W 1000-5X... à l'arrière du ballon d'eau chaude sanitaire, et comprend les indications suivantes :

| Pos. | Description |
|------|--|
| 1 | Type |
| 2 | Numéro de série |
| 3 | Contenance utile (totale) |
| 4 | Pertes à l'arrêt |
| 5 | Volume chauffé grâce à l'élément chauffant électrique |
| 6 | Année de fabrication |
| 7 | Protection anti-corrosion |
| 8 | Température ECS maximum |
| 9 | Température de départ maximale de l'eau de chauffage |
| 10 | Température de départ maximale du solaire |
| 11 | Puissance électrique |
| 12 | Puissance continue |
| 13 | Débit pour l'atteinte de la puissance continue |
| 14 | Chauffé par un élément chauffant électrique pour un volume de puisage de 40 °C |
| 15 | Pression de service maximale côté eau potable |
| 16 | Pression de détermination maximale (eau froide) |
| 17 | Pression de service maximale de l'eau de chauffage |
| 18 | Pression de service maximale côté solaire |
| 19 | Pression de service maximale côté eau potable (uniquement CH) |
| 20 | Pression d'essai maximale côté eau potable (uniquement CH) |
| 21 | Température ECS maximale avec élément chauffant électrique |

Tab. 6 Plaque signalétique

3 Prescriptions

Respecter les directives et normes suivantes :

- Prescriptions nationales et locales
- **EnEG** (en Allemagne)
- **EnEV** (en Allemagne).

Installation et équipement des installations de chauffage et de production d'eau chaude sanitaire :

- Normes DIN et **EN**
 - **DIN 4753-1** – Ballon d'eau chaude sanitaire ... ; exigences, désignation, équipement et contrôle
 - **DIN 4753-3** – Chauffe-eau ... ; protection anti-corrosion côté eau par émailage ; exigences et contrôle (norme produit)
 - **DIN 4753-7** – préparateur d'eau potable, ballon de stockage d'un volume jusqu'à 1 000 l, exigences requises pour la fabrication, l'isolation thermique et la protection anti-corrosion
 - **DIN EN 12897** – Alimentation en eau - Directives relatives à ... Ballon d'eau chaude sanitaire (norme produit)
 - **DIN 1988-100** – Réglementation technique relative aux installations d'eau potable
 - **DIN EN 1717** – Protection anti-impuretés de l'eau potable ...
 - **DIN EN 806-5** – Réglementation technique pour les installations d'eau potable
 - DIN 4708 – Installations centrales de production d'eau chaude sanitaire
 - **EN 12975** – Installations thermiques solaires et leurs composants (capteurs).
- **DVGW**
 - Fiche de travail W 551 – : installations de production d'eau potable et de tuyauterie ; mesures techniques en vue de diminuer la production des légionnelles sur les installations neuves ; ...
 - Fiche de travail W 553 – Mesure des systèmes de circulation ...

4 Transport



DANGER : Danger de mort due à des chutes de charges !

- ▶ Utiliser uniquement des sangles en parfait état.
- ▶ Accrocher les crochets uniquement dans les œillets de grue prévus à cet effet.



AVERTISSEMENT : Risques d'accidents dus au soulèvement de charges lourdes et une fixation non conforme lors du transport !

- ▶ Le transport et le montage doivent être réalisés à **deux** personnes au moins.
- ▶ Utiliser des moyens de transport adaptés.
- ▶ Sécuriser le ballon d'eau chaude sanitaire contre les chutes.

Le transport nécessite une grue. Le ballon peut également être transporté avec un chariot élévateur ou à fourches.

- ▶ Transporter le ballon avec un chariot, un chariot élévateur à fourche (tous) ou une grue (750/1 000 litres non emballés) (→ fig. 3, page 67).



Valable pour les ballons de 750/1 000 litres :

- ▶ Avant le transport, retirer les coquilles en mousse dure et l'habillage film (→ chap. 5.2, page 55).

5 Montage

- ▶ Vérifier si le ballon d'eau chaude sanitaire est complet et en bon état.

5.1 Local d'installation



AVIS : Dégâts sur l'installation dus à une force portante insuffisante de la surface de pose ou un sol non approprié !

- ▶ S'assurer que la surface de pose est plane et suffisamment porteuse.

Si de l'eau risque d'inonder le sol du local :

- ▶ Poser le ballon d'eau chaude sanitaire sur un socle.
- ▶ Installer le ballon d'eau chaude sanitaire dans des locaux internes secs et à l'abri du gel.
- ▶ Respecter la hauteur minimale du local (→ tabl. 10, page 66) et les distances minimales par rapport aux murs dans le local d'installation (→ fig. 4, page 67).

5.2 Mise en place du ballon d'eau chaude sanitaire, montage de l'isolation thermique



AVIS : Dommages matériels dus à une température d'ambiance trop faible !

Si la température d'ambiance est inférieure à 15 °C, l'enveloppe se casse lors de la fermeture de la fermeture éclair.

- ▶ Chauffer l'habillage film (dans une pièce chauffée) jusqu'à une température supérieure à 15 °C.



Pour les types ErP « P » :

- ▶ Le raccordement hydraulique est possible avant le montage de l'isolation thermique.

Ballon de 500 litres (→ fig. 5et suiv., page 68)


- ▶ Retirer l'emballage.
- ▶ Retirer le couvercle de l'habillage et l'isolation supérieure.
- ▶ Démonter l'isolation thermique (ErP « B ») ou l'habillage film (ErP « C ») et l'entreposer provisoirement.
- ▶ Dévisser la palette du ballon.
- ▶ En option : monter les pieds réglables (accessoires).
- ▶ Placer et positionner le ballon verticalement.
- ▶ Installation de l'isolation thermique
 - ErP « B » : effectuer le raccordement hydraulique, poser l'isolation thermique séparément. Fermer avec la fermeture à scratch.
 - ErP « C » : poser l'habillage film. Fermer la fermeture éclair.
- ▶ Poser l'isolation supérieure et le couvercle de l'habillage.
- ▶ Mettre le couvercle de la trappe de visite avant en place.
- ▶ Retirer le capuchon.
- ▶ Monter la bande ou le cordon téflon.

Ballon de 750/1 000 litres (→ fig. 5et suiv., page 68)

- ▶ Retirer l'emballage.
- ▶ Entreposer provisoirement le sachet avec les accessoires et l'isolation du fond.
- ▶ Retirer le couvercle de l'habillage et l'isolation supérieure.
- ▶ Entreposer provisoirement l'isolation thermique :
 - ErP « B » : habillage en polystyrène emballé séparément.
 - ErP « C » : démonter l'habillage film.
- ▶ Retirer les sangles.
- ▶ Retirer les demi-coquilles en mousse dure PU.
- ▶ Visser le ballon de la palette.


- ▶ Soulever le ballon de la palette.
- ▶ En option : monter les pieds réglables (accessoires).
- ▶ Placer et positionner le ballon verticalement.
- ▶ Monter l'isolation du fond, faire attention aux fentes pour les pieds.
- ▶ Installation de l'isolation thermique
 - Poser les demi-coquilles en mousse dure PU, les resserrer et les enclencher à l'aide d'une sangle à cliquet. Retirer les sangles. Retirer la sangle à cliquet.
 - ErP « B » : placer les bandes de non-tissé autour des tuyaux de raccordement et le rond de non-tissé pour le couvercle et les presser fermement. Découper la perforation pour la buse sur l'habillage en polystyrène à l'aide d'un cutter. Poser le revêtement, le dérouler vers la droite. Faire attention au positionnement de la buse. Fermer la fermeture à scratch
 - ErP « C » : poser l'habillage film, fermer la fermeture éclair
- ▶ Poser l'isolation supérieure et le couvercle de l'habillage.
- ▶ Apposer le logo.
- ▶ Mettre le couvercle de la trappe de visite avant en place.
- ▶ Retirer le capuchon.
- ▶ Monter la bande ou le cordon téflon.

5.3 Raccordements hydrauliques



AVERTISSEMENT : Risque d'incendie en raison des travaux de soudure !

- ▶ L'isolation thermique étant inflammable, prendre des mesures de sécurité appropriées pour effectuer les travaux de soudure (par ex. recouvrir l'isolation thermique).



AVERTISSEMENT : Danger pour la santé en raison d'une eau polluée !


L'eau potable risque d'être polluée si les travaux de montage ne sont pas réalisés proprement.

- ▶ Installer et équiper le ballon d'eau chaude sanitaire en respectant une hygiène parfaite selon les normes et directives nationales en vigueur.

5.3.1 Effectuer le raccordement hydraulique du ballon d'eau chaude sanitaire

Exemple d'installation avec toutes les vannes et robinets recommandés (→ fig. 19, page 72).

- ▶ Utiliser des matériaux résistant à des températures allant jusqu'à 160 °C (320 °F).
- ▶ Ne pas utiliser de vase d'expansion ouvert.
- ▶ Utiliser impérativement des raccords-unions métalliques pour les installations de production d'eau chaude sanitaire dotées de conduites en plastique.
- ▶ Dimensionner la conduite de vidange en fonction du raccord.
- ▶ Ne pas monter de coudes dans les conduites de vidange afin de garantir le débouage.
- ▶ Si vous utilisez un clapet anti-retour dans la conduite vers l'entrée d'eau froide : monter une soupape de sécurité entre le clapet anti-retour et l'entrée d'eau froide.
- ▶ Si la pression au repos de l'installation est > à 5 bars, installer un réducteur de pression.
- ▶ Fermer tous les raccords non utilisés.



- ▶ Remplir le ballon d'eau chaude sanitaire avec de l'eau potable uniquement.

- ▶ Pendant le remplissage, ouvrir le robinet de puisage situé au point le plus haut du ballon (→ fig. 21, page 72).

5.3.2 Installer une soupape de sécurité (sur site)

- ▶ Installer dans la conduite d'eau froide une soupape de sécurité homologuée pour l'eau potable (\geq DN 20) (→ fig. 19, page 72).
- ▶ Tenir compte de la notice d'installation de la soupape de sécurité.
- ▶ Faire déboucher la conduite de purge de la soupape de sécurité de manière bien visible dans la zone protégée contre le gel, par un point d'évacuation d'eau.
 - La conduite de purge doit au moins correspondre à la section de sortie de la soupape de sécurité.
 - La conduite d'échappement doit au moins assurer le débit possible par l'entrée d'eau froide (→ tabl. 3, page 53).
- ▶ Poser la plaque signalétique sur la soupape de sécurité avec l'inscription suivante : "Ne pas fermer la conduite d'échappement. Pendant le chauffage, de l'eau risque de s'écouler selon le fonctionnement en cours."

Si la pression de repos de l'installation dépasse 80 % de la pression admissible de la soupape de sécurité :

- ▶ Installer un réducteur de pression en amont (→ fig. 19, page 72).

| Pression de raccordement du gaz (pression au repos) | Pression de décharge Soupape de sécurité | Réducteur de pression | |
|---|--|-----------------------|-------------------|
| | | Dans l'UE | En dehors de l'UE |
| < 4,8 bars | \geq 6 bars | Pas nécessaire | Pas nécessaire |
| 5 bars | 6 bars | \leq 4,8 bars | \leq 4,8 bars |
| 5 bars | \geq 8 bars | Pas nécessaire | Pas nécessaire |
| 6 bars | \geq 8 bars | \leq 5,0 bars | Pas nécessaire |
| 7,8 bars | 10 bars | \leq 5,0 bars | Pas nécessaire |

Tab. 7 Choix d'un réducteur de pression approprié


5.4 Montage de la sonde de température d'eau chaude sanitaire

Pour mesurer et contrôler la température d'eau chaude sanitaire sur le ballon :

- ▶ Monter la sonde de température ECS (→ fig. 20, page 72).


Positions des points de mesure :

- W 500...1000-5X... (→ fig. 2, page 67):
Monter la sonde d'enclenchement et d'arrêt aux positions 4 et 5.



- ▶ Veiller à ce que la surface de la sonde soit en contact avec la surface du doigt de gant sur toute la longueur.


6 Mise en service



AVIS : Dégâts sur l'installation dus à une surpression !
La surpression peut provoquer des fissures dans l'émailage.

- ▶ Ne pas obturer la conduite de purge de la soupape de sécurité.

- ▶ Mettre tous les modules et accessoires en service selon les recommandations du fabricant indiquées dans la documentation technique.



Effectuer le contrôle d'étanchéité du ballon d'eau chaude sanitaire exclusivement avec de l'eau potable.

6.1 Mise en service du ballon d'eau chaude sanitaire

Une fois le remplissage terminé, le ballon doit être soumis à un test de pression. La pression d'essai ne doit pas dépasser une surpression maximale de 10 bars (150 psi).

- ▶ Effectuer le contrôle d'étanchéité (→ fig. 23, page 73).
- ▶ Rincer à fond les conduites et le ballon avant la mise en service (→ fig. 24, page 73).

6.2 Informer l'utilisateur



AVERTISSEMENT : Risques de brûlure aux points de puisage de l'eau chaude sanitaire !
Lorsque les températures d'eau chaude sanitaire peuvent être réglées à des valeurs supérieures à 60 °C et pendant la désinfection thermique, il y a risque d'ébullition aux points de puisage de l'eau chaude sanitaire.

- ▶ Attirer l'attention du client sur le fait que l'eau chaude ne peut pas être ouverte sans la mélanger avec de l'eau froide.

- ▶ Expliquer comment utiliser et manipuler l'installation de chauffage, le système de chargement et le ballon d'eau chaude sanitaire, et attirer l'attention sur les problèmes de sécurité technique.
- ▶ Expliquer le fonctionnement et le contrôle de la soupape de sécurité.
- ▶ Remettre à l'exploitant tous les documents ci-joints.
- ▶ **Recommandation destinée à l'exploitant** : conclure un contrat d'entretien et d'inspection avec un professionnel agréé. Le ballon d'eau chaude sanitaire doit subir un entretien et une inspection annuelle aux intervalles prescrits (→ tabl. 8, page 57).
- ▶ Attirer l'attention de l'exploitant sur les points suivants : régler la température d'eau chaude sanitaire.
 - Pendant la mise en température, de l'eau peut s'écouler par la soupape de sécurité.
 - La conduite d'évacuation de la soupape de sécurité doit toujours rester ouverte.
 - Les cycles d'entretien doivent être respectés (→ tabl. 8, page 57).
 - **Recommandation en cas de risque de gel et d'absence provisoire de l'utilisateur** : laisser l'installation de chauffage en marche et régler la température d'eau chaude sanitaire minimale.

7 Inspection et entretien



AVERTISSEMENT : Risque d'ébullition dû à l'eau chaude !
▶ Laisser le ballon d'eau chaude sanitaire se refroidir suffisamment.

- ▶ Laisser refroidir le ballon d'eau chaude sanitaire avant toute tâche d'entretien.
- ▶ Le nettoyage et l'entretien doivent être effectués selon les cycles indiqués.
- ▶ Éliminer immédiatement les défauts.
- ▶ N'utiliser que des pièces de rechange d'origine !

7.1 Révision

Selon DIN EN 806-5, les ballons d'eau chaude sanitaire doivent être soumis à une inspection une fois tous les 2 mois. La température réglée doit alors être contrôlée et comparée à la température réelle de l'eau réchauffée.

7.2 Entretien

Selon DIN EN 806-5, annexe A, tabl. A1, ligne 42, il faut effectuer un entretien une fois par an. Les opérations suivantes doivent être réalisées dans ce cadre :

- Contrôler le fonctionnement de la soupape de sécurité
- Contrôler l'étanchéité de tous les raccords
- Nettoyer le ballon
- Contrôler l'anode

7.3 Cycles d'entretien

L'entretien doit être effectué en fonction du débit, de la température de fonctionnement et de la dureté de l'eau (→ tabl. 8). En raison de notre longue expérience, nous recommandons de choisir les cycles d'entretien selon le tableau 8.

L'utilisation d'eau potable chlorée ou d'adoucisseurs raccourcit les cycles d'entretien.

Il est possible de se renseigner sur la qualité de l'eau auprès du fournisseur en eau local.

Selon la composition de l'eau, les valeurs peuvent différer des références indiquées.

| Dureté de l'eau [°dH] | 3...8,4 | 8,5...14 | > 14 |
|---|-----------|-----------|-------|
| Concentration de carbonate de calcium [mol/m ³] | 0,6...1,5 | 1,6...2,5 | > 2,5 |
| Températures | Mois | | |
| Avec un débit normal (< volume du ballon/24 h) | | | |
| < 60 °C | 24 | 21 | 15 |
| 60...70 °C | 21 | 18 | 12 |
| > 70 °C | 15 | 12 | 6 |
| Avec un débit élevé (> volume du ballon/24 h) | | | |
| < 60 °C | 21 | 18 | 12 |
| 60...70 °C | 18 | 15 | 9 |
| > 70 °C | 12 | 9 | 6 |

Tab. 8 Cycles d'entretien en mois

7.4 Entretiens

7.4.1 Contrôler la soupape de sécurité

- ▶ Contrôler la soupape de sécurité une fois par an.

7.4.2 Détartre/nettoyer le ballon d'eau chaude sanitaire

- ▶ Couper le ballon d'eau chaude sanitaire du réseau côté eau potable.
- ▶ Fermer les vannes d'arrêt et débrancher l'élément chauffant électrique éventuel (→ fig. 24, page 73).
- ▶ Vidanger le ballon d'eau chaude sanitaire (→ fig. 25, page 73).
- ▶ Ouvrir la trappe de visite sur le ballon (→ fig. 28, page 74).
- ▶ Vérifier la présence éventuelle d'impuretés (dépôts calcaires) à l'intérieur du ballon d'eau chaude sanitaire.

-ou-

▶ Si l'eau est peu calcaire :

contrôler régulièrement le ballon de stockage et le nettoyer de ses dépôts calcaires.

-ou-

▶ Si l'eau est calcaire ou très encrassée :

faire détartrer le ballon d'eau chaude sanitaire régulièrement par un nettoyage chimique selon le taux de calcaire réel (par ex. avec un produit approprié à base d'acide citrique).

- ▶ Rincer le ballon d'eau chaude sanitaire par pulvérisation (→ fig. 29, page 74).
- ▶ Éliminer les résidus avec un aspirateur humide/sec à tuyau d'aspiration en matière plastique.
- ▶ Fermer la trappe de visite avec un nouveau joint (→ fig. 30 et 31, page 75).
- ▶ Remettre le ballon d'eau chaude sanitaire en service (→ chap. 6.1, page 57).

7.4.3 Contrôler l'anode en magnésium



L'anode au magnésium est une anode de protection qui se détériore avec le fonctionnement du ballon d'eau chaude sanitaire.

Si l'anode en magnésium n'est pas entretenue correctement, la garantie du ballon d'eau chaude sanitaire est annulée.

Nous recommandons de mesurer une fois par an le courant de protection avec le contrôleur d'anode (→ fig. 32, page 75). Le contrôleur d'anode est disponible en tant qu'accessoire.

Contrôle avec l'appareil de contrôle de l'anode



Respecter la notice d'utilisation du contrôleur d'anode.

En cas d'utilisation d'un contrôleur d'anode, le montage avec isolation de l'anode au magnésium est nécessaire pour pouvoir mesurer le courant de protection (→ fig. 32, page 75).

La mesure du courant de protection n'est possible que lorsque le ballon est rempli d'eau. Veiller au parfait contact des bornes de raccordement. Ne raccorder les bornes qu'à des surfaces métalliques brutes.

- ▶ Détacher le câble de mise à la terre (câble de contact entre l'anode et le ballon) à l'un des deux points de raccordement.
- ▶ Insérer le câble rouge dans l'anode et le câble noir dans le ballon.
- ▶ Si le câble de mise à la terre est muni d'un connecteur : raccorder le câble rouge au filetage de l'anode au magnésium.
- ▶ Retirer le câble de mise à la terre pour le processus de mesure.
- ▶ Après chaque contrôle, le câble de mise à la terre doit impérativement être raccordé de manière conforme.

Si le courant de l'anode est $< 0,3$ mA :

- ▶ Remplacer l'anode au magnésium.

| Pos. | Description |
|------|----------------------------------|
| 1 | Câble rouge |
| 2 | Vis pour câble de raccordement |
| 3 | Couvercle de la trappe de visite |
| 4 | Anode en magnésium |
| 5 | Filetage |
| 6 | Câble de mise à la terre |
| 7 | Câble noir |

Tab. 9 Contrôle avec le contrôleur d'anode (→ fig. 32, page 75)

Contrôle visuel



La surface des anodes en magnésium ne doit pas entrer en contact avec du mazout ou de la graisse.

- ▶ Travailler dans un souci de propreté absolue.

- ▶ Fermer l'entrée eau froide.
- ▶ Mettre le ballon d'eau chaude sanitaire hors pression (→ fig. 24, page 73).
- ▶ Démontez et contrôlez l'anode en magnésium (→ fig. 33, page 75 et fig. 34, page 76).

Si le diamètre est < 15 mm :

- ▶ Remplacer l'anode au magnésium (→ fig. 34, page 76).
- ▶ Contrôler la perte de tension au passage entre le raccord du conducteur de protection et l'anode en magnésium.

8 Protection de l'environnement / Recyclage

La protection de l'environnement est une valeur de base du groupe Bosch.

Nous accordons une importance égale à la qualité de nos produits, à leur rentabilité et à la protection de l'environnement. Les lois et prescriptions concernant la protection de l'environnement sont strictement observées.

Pour la protection de l'environnement, nous utilisons, tout en respectant les aspects économiques, les meilleures technologies et matériaux possibles.

Emballages

En matière d'emballages, nous participons aux systèmes de mise en valeur spécifiques à chaque pays, qui visent à garantir un recyclage optimal.

Tous les matériaux d'emballage utilisés respectent l'environnement et sont recyclables.

Appareil usagé

Les appareils usagés contiennent des matériaux qui doivent être recyclés.

Ces modules peuvent s'enlever facilement et le plastique est marqué. Il est ainsi possible de trier les différents modules en vue de leur recyclage ou de leur élimination.

9 Mise hors service

- ▶ Si une résistance électrique est installée (accessoire), mettre le ballon hors tension.
- ▶ Couper le thermostat de l'appareil de régulation.



AVERTISSEMENT : Brûlures dues à l'eau chaude !

- ▶ Laisser le ballon d'eau chaude sanitaire se refroidir suffisamment.

- ▶ Vidanger le ballon d'eau chaude sanitaire (→ fig. 25, page 73).
- ▶ Mettre tous les modules et accessoires de l'installation de chauffage hors service selon les recommandations du fabricant indiquées dans la documentation technique.
- ▶ Fermer les vannes d'arrêt (→ fig. 26, page 74 et fig. 26, page 74).
- ▶ Mettre les échangeurs thermiques supérieur et inférieur hors pression.
- ▶ Vidanger et purger les échangeurs thermiques supérieur et inférieur (→ fig. 27, page 74).

Pour éviter la corrosion :

- ▶ Laisser la trappe de visite ouverte pour que la partie interne puisse sécher correctement.

Sadržaj

| | | |
|----------|--|-----------|
| 1 | Objašnjenje simbola i upute za siguran rad | 59 |
| 1.1 | Objašnjenje simbola | 59 |
| 1.2 | Opće sigurnosne upute | 59 |
| 2 | Podaci o proizvodu | 60 |
| 2.1 | Pravilna uporaba | 60 |
| 2.2 | Opseg isporuke | 60 |
| 2.3 | Tehnički podaci | 60 |
| 2.4 | Proizvodni podaci o potrošnji energije | 61 |
| 2.5 | Opis proizvoda | 61 |
| 2.6 | Tipka pločica | 61 |
| 3 | Propisi | 62 |
| 4 | Transport | 62 |
| 5 | Montaža | 62 |
| 5.1 | Prostorija za postavljanje | 62 |
| 5.2 | Postavljanje spremnika tople vode, montaža toplinske izolacije | 62 |
| 5.3 | Hidraulički priključak | 63 |
| 5.3.1 | Hidraulički priključak spremnika tople vode | 63 |
| 5.3.2 | Ugradnja sigurnosnog ventila (na mjestu instaliranja) | 63 |
| 5.4 | Montaža temperaturnog osjetnika tople vode | 63 |
| 6 | Stavljanje u pogon | 64 |
| 6.1 | Stavljanje u pogon spremnika tople vode | 64 |
| 6.2 | Upute korisniku | 64 |
| 7 | Inspekcija i održavanje | 64 |
| 7.1 | Kontrolni pregled | 64 |
| 7.2 | Održavanje | 64 |
| 7.3 | Intervali održavanja | 64 |
| 7.4 | Održavanja | 64 |
| 7.4.1 | Provjera sigurnosnog ventila grijanja | 64 |
| 7.4.2 | Čišćenje spremnika tople vode i uklanjanje vapnenca | 64 |
| 7.4.3 | Kontrola magnezijeve anode | 65 |
| 8 | Zaštita okoliša / odlaganje otpada | 65 |
| 9 | Stavljanje izvan pogona | 65 |

1 Objašnjenje simbola i upute za siguran rad

1.1 Objašnjenje simbola

Upute upozorenja



Upute upozorenja u tekstu označene su signalnim trokutom.
Dodatno signalne riječi označavaju vrstu i težinu posljedica, ako se ne budu slijedile mjere za otklanjanje opasnosti.

Sljedeće signalne riječi definirane su i mogu biti upotrijebljene u ovom dokumentu:

- **NAPOMENA** znači da se mogu pojaviti materijalne štete.
- **OPREZ** znači da se mogu pojaviti manje do srednje ozljede.
- **UPOZORENJE** znači da se mogu pojaviti teške do po život opasne ozljede.
- **OPASNOST** znači da se mogu pojaviti teške do po život opasne tjelesne ozljede.

Važne informacije



Važne se informacije, koje ne znače opasnost za ljude ili stvari, označavaju simbolom koji je prikazan u nastavku teksta.

Daljnji simboli

| Simbol | Značenje |
|--------|---|
| ▶ | Korak radnje |
| → | Upućivanje na neko drugo mjesto u dokumentu |
| • | Nabrajanje/Upis iz liste |
| – | Nabrajanje/Upis iz liste (2. razina) |

tab. 1

1.2 Opće sigurnosne upute

Općenito

Ove upute instalacije i održavanja namijenjene su stručnjaku.

Nepridržavanje sigurnosnih uputa može dovesti do teških ozljeda.

- ▶ Pročitati sadržane sigurnosne upute i pridržavati ih se.
- ▶ Za transport i montažu potrebne su **najmanje dvije osobe!**

Kako bi se omogućilo nesmetano funkcioniranje:

- ▶ Pridržavati se uputa za instalaciju i održavanje.
- ▶ Montirati i upogoniti uređaj za grijanje i pribor prema priloženim uputama za montažu.
- ▶ Ne upotrebljavati otvorene ekspanzijske posude.
- ▶ **Nikako ne zatvarati sigurnosni ventil!**

2 Podaci o proizvodu

2.1 Pravilna uporaba

Emajlirani spremnici tople vode predviđeni su za zagrijavanje i spremanje pitke vode. Pridržavati se važećih propisa zemlje korisnika i propisa za pitku vodu.

Emajlirani spremnici tople vode smiju se upotrebljavati samo u zatvorenim sustavima.

Neka druga primjena nije propisna. Zbog nepravilne uporabe, nastale štete ne podliježu jamstvu.

| Zahtjevi za pitku vodu | Jedinica | Vrijednost |
|------------------------|-----------------------|------------|
| Tvrdoća vode | ppm CaCO ₃ | > 36 |
| | grain/US gallon | > 2,1 |
| | °dH | > 2 |
| | °fH | > 3,6 |
| pH-vrijednost | – | 6,5...9,5 |
| Provodljivost | µS/cm | 130...1500 |

tab. 2 Zahtjevi za pitku vodu

2.2 Opseg isporuke


500 litara spremnika

- Posuda spremnika zapjenjena u PU tvrdj pjeni
- Toplinska zaštita:
 - ErP "B": Dodatna toplinska zaštita, 40 mm
 - ErP "C": Folijski mantil od podloge meke pjene
- Poklopac oplate
- Gornja izolacija
- Pokrov ručnog otvora
- Tehnička dokumentacija

750/1000 litara spremnika

- Posuda spremnika
- PU polovice od tvrde pjene
- Toplinska zaštita:
 - ErP "B": Oplata od polistirola, odvojeno zapakirana
 - ErP "C": Folijski mantil od podloge meke pjene
- Poklopac oplate
- Gornja izolacija
- Podna izolacija
- okrugli pokrov ručnog otvora s izolacijom
- Vrećica s priborom:
 - pravokutni pokrov ručnog otvora
 - traka od runa
 - okruglo runo
 - šestar i čepić
- Tehnička dokumentacija

2.3 Tehnički podaci

| | Jedinica | W 500-5X B | W 500-5X C | W 750-5X B | W 750-5X C | W 1000-5X B | W 1000-5X C |
|---|----------|---|------------|------------|------------|-------------|-------------|
| Dimenzije | |  → Sl. 1, str. 66 | | | | | |
| Spremnik | | | | | | | |
| Iskoristivi volumen (ukupno) | l | 500 | 500 | 768 | 768 | 991 | 991 |
| Korisna količina tople vode ¹⁾ pri ispusnoj temp. tople vode ²⁾ : | | | | | | | |
| 45 °C | l | 714 | 714 | 1104 | 1104 | 1449 | 1449 |
| 40 °C | l | 833 | 833 | 1288 | 1288 | 1690 | 1690 |
| Maksimalni protok hladne vode | l/min | 50 | 50 | 77 | 77 | 101 | 101 |
| Maksimalna temperatura tople vode | °C | 95 | 95 | 95 | 95 | 95 | 95 |
| Maksimalni radni tlak pitke vode | bar | 10 | 10 | 10 | 10 | 10 | 10 |
| Najviši nazivni tlak (hladna voda) | bar | 7,8 | 7,8 | 7,8 | 7,8 | 7,8 | 7,8 |
| Maksimalni ispitni tlak tople vode | bar | 10 | 10 | 10 | 10 | 10 | 10 |
| Snaga i spoj s vanjskim izmjenjivačem topline SLP3 (500 litara) ili SLP5 (750/1000 litara) | | | | | | | |
| Trajna snaga | kW | 160 | 160 | 310 | 310 | 310 | 310 |
| (kod 70 °C temperatura polaznog voda, 45 °C izlazna temperatura tople vode i 10 °C temperatura hladne vode) | l/min | 66 | 66 | 127 | 127 | 127 | 127 |
| Oznaka učinka N _L ³⁾⁴⁾ | kW | 55 | 55 | 126 | 126 | 140 | 140 |
| Vrijeme grijanja kod nazivnog učinka | min | 11 | 11 | 9 | 9 | 11 | 11 |

tab. 3 Tehnički podaci W

- 1) Bez nadopunjavanja, podešena temperatura spremnika 60 °C
- 2) Miješana voda na odvodnoj točki (pri 10 °C temp. hladne vode)
- 3) Brojčani pokazatelj učinka N_L = 1 prema DIN 4708 za 3,5 osobe, obična posuda i kuhinjski sudoper. Temperature: spremnik 60 °C, izlazna temp. tople vode 45 °C i hladna voda 10 °C. Mjerenje s maks. snagom grijanja. Smanjenjem toplinskog učinka smanjuje se nazivna snaga.
- 4) Brojčani pokazatelj učinka nazivne snage i trajne snage u vezi sa sustavom punjenja SLP5.

2.4 Proizvodni podaci o potrošnji energije

Sljedeći podaci o proizvodu odgovaraju zahtjevima odredbe EU br. 811/2013 i 812/2013 kao nadopuna direktive 2010/30/EU.

| Broj artikla | Vrsta proizvoda | Volumen spremnika (V) | Gubitak zagrijavanja (S) | Klasa energetske učinkovitosti pripreme tople vode |
|--------------|-----------------|-----------------------|--------------------------|--|
| 7735500313 | W 500-5X B | 500 l | 78 W | B |
| 7735500312 | W 500-5X C | 500 l | 108 W | C |
| 7735501613 | W 750-5 PX1 B | 768 l | 88 W | B |
| 7735500292 | W 750-5X C | 768 l | 115 W | C |
| 7735501614 | W 1000-5 PX1 B | 991 l | 97 W | B |
| 7735500296 | W 1000-5X C | 991 l | 139 W | C |

tab. 4 Trošenje energije

2.5 Opis proizvoda

Ove upute za instalaciju i održavanje važe za sljedeće tipove:

- Emajlirani spremnik tople vode bez izmjenjivača topline za priključak na vanjski sustav punjenja: W 500...1000-5X...
Ove vrste mogu raditi dodatno uz električni grijač (ugradnja u prednji ispitni otvor).

| Poz. | Opis |
|------|--|
| 1 | Izlaz tople vode |
| 2 | Nazuvica za priključak sustava punjenja |
| 3 | Cirkulacijski priključak |
| 4 | Uronska čahura za temperaturni osjetnik (osjetnik uključivanja) |
| 5 | Uronska čahura za temperaturni osjetnik (osjetnik isključivanja) |
| 6 | Ulaz hladne vode |
| 7 | Poklopac kontrolnog otvora za održavanje i čišćenje na prednjoj strani |
| 8 | Posuda spremnika, emajlirani čelik |
| 9A | Tipska pločica, 500 l |
| 9b | Tipska pločica, 750 l...1000 l |
| 10 | Električno izolirane ugrađene magnezijske anode |
| 11 | Poklopac oplate |
| 12 | Toplinska zaštita |

tab. 5 Opis proizvoda (→ sl. 2, str. 67)

2.6 Tipska pločica

Tipska pločica nalazi se na W 500-5X... gore i na W 750-5X.../ W 1000-5X... na stražnjoj strani spremnika za toplu vodu i sadrži sljedeće podatke:

| Poz. | Opis |
|------|---|
| 1 | plamenika |
| 2 | Serijski broj |
| 3 | Iskoristivi volumen (ukupno) |
| 4 | Utrošak topline u pripravnosti |
| 5 | Volumen zagrijavan električnim grijačem |
| 6 | Godina proizvodnje |
| 7 | Zaštita od korozije |
| 8 | Maksimalna temperatura tople vode |
| 9 | Maksimalna temperatura polaznog voda tople vode |
| 10 | Maksimalna temperatura polaznog voda solara |
| 11 | Električni učinak priključka |
| 12 | Trajna snaga |
| 13 | Protok za postizanje konstantne snage |
| 14 | Zagrijavano električnim grijačem uz točivi volumen od 40 °C |
| 15 | Maks. pogonski tlak strane pitke vode |
| 16 | Maksimalni nazivni tlak (hladna voda) |
| 17 | Maksimalni radni tlak ogrjevnice |
| 18 | Maksimalni radni tlak na strani solara |
| 19 | Maks. radni tlak strane pitke vode (samo CH) |
| 20 | Maks. ispitni tlak strane pitke vode (samo CH) |
| 21 | Maksimalna temperatura tople vode kod električnih grijalica |

tab. 6 Tipska pločica

3 Propisi

Pazite na sljedeće norme i smjernice:

- Lokalni propisi
- **EnEG** (u Njemačkoj)
- **EnEV** (u Njemačkoj).

Instaliranje i opremanje instalacija grijanja i pripreme tople vode:

- **DIN**- i **EN**-norme
 - **DIN 4753-1** – Zagrijač vode ...; Zahtjevi, označavanje, opremanje i ispitivanje
 - **DIN 4753-3** – Zagrijači vode ...; zaštita od korozije na strani vode emajliranjem; zahtjevi i ispitivanje (norma proizvoda)
 - **DIN 4753-7** – Grijač tople vode, spremnik s volumenom do 1000 l, zahtjevi za proizvodnjom, toplinskom izolacijom i zaštitom od korozije
 - **DIN EN 12897** – Opskrba vodom - Odrednica za ... Zagrijač spremne vode (norma proizvoda)
 - **DIN 1988-100** – Tehnička pravila za instalacije pitke vode
 - **DIN EN 1717** – Zaštita pitke vode od nečistoća ...
 - **DIN EN 806-5** – Tehnička pravila za instalacije pitke vode
 - **DIN 4708** – Instalacije za centralno zagrijavanje pitke vode
 - **EN 12975** – Toplinske solarne instalacije i njihovi dijelovi (kolektori).
- **DVGW**
 - Radni list W 551 – Instalacije za zagrijavanje pitke vode i instalacije vodova; tehnički zahvati za smanjenje rasta bakterija u novim instalacijama; ...
 - Radni list W 553 – mjerenja cirkulacijskih sustava ...

4 Transport



OPASNOST: Životna opasnost od padajućeg tereta!

- ▶ Upotrebljavati samo transportna uža, koja se nalaze u besprijekornom stanju.
- ▶ Kuke zahvatiti samo u predviđene ušice dizalice.



UPOZORENJE: Opasnost od ozljede zbog nošenja teškog tereta i od nestručnog osiguranja tokom transporta!

- ▶ Za transport i montažu potrebne su **najmanje dvije** osobe.
- ▶ Upotrebljavati prikladna transportna sredstva.
- ▶ Osigurati spremnik tople vode od prevrtanja.

Za prijevoz je korisna dizalica. Spremnik se može transportirati s pomoću viličara ili niskopodiznih transportnih vozila.

- ▶ Spremnik transportirati niskopodiznim transportnim vozilom, viličarom (svi) ili dizalicom (750/1000 litara nezapakirano) (→ sl. 3, str. 67).



Za 750/1000 litara spremnika važi:

- ▶ Prije transporta ukloniti slojeve tvrde pjene i folijski mantil (→ poglavlje 5.2, str. 62).

5 Montaža

- ▶ Provjeriti spremnik tople vode na cjelovitost i neoštećenost.

5.1 Prostorija za postavljanje



NAPOMENA: Oštećenje instalacije zbog nedovoljne nosivosti podloge za postavljanje i zbog neprikladne podloge!

- ▶ Osigurati da je podloga za postavljanje ravna i da može podnijeti potreban teret.

Ako postoji opasnost da se na mjestu postavljanja sakuplja voda:

- ▶ Spremnik tople vode staviti na postolje.
- ▶ Spremnik tople vode postaviti u suhu prostoriju zaštićenu od smrzavanja.
- ▶ Uzeti u obzir najmanju visinu prostorije (→ tab. 10, str. 66) i najmanje odstoje od zida (→ sl. 4, str. 67) u sobi za postavljanje.

5.2 Postavljanje spremnika tople vode, montaža toplinske izolacije



NAPOMENA: Oštećenja imovine uslijed niske temperature okoline!

Pri temperaturi okoline ispod 15 °C prilikom zatvaranja patentnog zatvarača trga se folijski mantil.

- ▶ Folijski mantil (u zagrijanoj prostoriji) zagrijati na preko 15 °C.



Za tipove ErP "B" vrijedi:

- ▶ Hidraulički priključak moguć je prije montaže toplinske izolacije.

500 litara-spremnik (→ sl. 5ff, str. 68)


- ▶ Ukloniti ambalažni materijal.
- ▶ Skinuti poklopac oplata i gornju izolaciju.
- ▶ Toplinska zaštita (ErP "B") odn. folijski mantil (ErP "C") pohraniti.
- ▶ Odviti paletu sa spremnika.
- ▶ Opcija: Montirati podesive nožice (pribor).
- ▶ Postaviti i poravnati spremnik.
- ▶ Stavljanje toplinske zaštite
 - ErP "B": Uspostaviti hidraulični priključak, postaviti odvojenu toplinsku zaštitu. Zatvoriti čičak trakom.
 - ErP "C": Postaviti folijski mantil. Povuci patentni zatvarač.
- ▶ Staviti gornju izolaciju i poklopac oplata.
- ▶ Staviti prednji pokrov ručnog otvora.
- ▶ Ukloniti kapu.
- ▶ Staviti teflonsku traku ili teflonsku nit.

750/1000 litara-spremnik (→ sl. 5ff, str. 68)

- ▶ Ukloniti ambalažni materijal.
- ▶ Vrećicu s priborom i izolacijom tla pohraniti.
- ▶ Skinuti poklopac oplata i gornju izolaciju.
- ▶ Pohraniti toplinsku zaštitu:
 - ErP "B": Odvojeno zapakirana oplata od polistirola.
 - ErP "C": Skinuti folijski mantil.
- ▶ Ukloniti zatezne trake.
- ▶ Skinuti PU polovice od tvrde pjene.
- ▶ Odvrnuti spremnik s palete.
- ▶ Podići spremnik s palete.
- ▶ Opcija: Montirati podesive nožice (pribor).
- ▶ Postaviti i poravnati spremnik.


- ▶ Staviti izolaciju tla, paziti na otvore za nožice.
- ▶ Stavljanje toplinske zaštite
 - Postaviti PU polovice od tvrde pjene, privući s pomoću zateznog remena, kucati. Postaviti zatezne trake. Ukloniti zatezni remen.
 - ErP "B": Postaviti traku od runa oko priključnih cijevi i okruglo runo za poklopac i čvrsto utisnuti. Odvojiti perforaciju na oplati od polistirola za nastavke skalpelom. Postaviti pokrovni sloj, odmotati udesno. Paziti na pozicioniranje nastavaka. Zatvaranje čičak trake
 - ErP "C": Postaviti folijski mantil, zatvoriti patentni zatvarač
- ▶ Staviti gornju izolaciju i poklopac oplate.
- ▶ Postaviti logotip.
- ▶ Staviti prednji pokrov ručnog otvora.
- ▶ Ukloniti kapu.
- ▶ Staviti teflonsku traku ili teflonsku nit.

5.3 Hidraulički priključak



UPOZORENJE: Opasnosti od požara zbog lemljenja i zavarivanja!

- ▶ Kod radova lemljenja i zavarivanja pripaziti na zaštitne mjere jer je toplinska izolacija zapaljiva, (npr. pokriti toplinsku izolaciju).



UPOZORENJE: Opasnost po zdravlje zbog onečišćene vode!


Zbog neuredno izvedenih radova montaže može se onečistiti pitka voda.

- ▶ Spremnik tople vode besprijekorno instalirati i opremiti sukladno svim higijenskim normama i smjernicama, koje vrijede za dotičnu zemlju.

5.3.1 Hidraulički priključak spremnika tople vode

Primjer instalacije sa svim preporučenim ventilima i pipcima (→sl. 19, str. 72).

- ▶ Upotrebljavati onaj instalacijski materijal koji je otporan na temperaturu do 160 °C (320 °F).
- ▶ Ne upotrebljavati otvorene ekspanzijske posude.
- ▶ Kod instalacija zagrijavanja tople vode s plastičnim cijevima obavezno upotrijebiti metalne priključne vijčane spojeve.
- ▶ Dimenzionirati vod za pražnjenje prema priključku.
- ▶ Na vod za pražnjenje ne ugrađivati nikakve lukove kako bi se osiguralo uklanjanje mulja.
- ▶ Kod uporabe povratnog ventila u cjevovodu do ulaza hladne vode: ugraditi sigurnosni ventil između povratnog ventila i ulaza hladne vode.
- ▶ Kada tlak mirovanja instalacije iznosi > 5 bara, instalirati smanjivač pritiska.
- ▶ Zatvoriti sve priključne koji nisu upotrijebljeni.



- ▶ Spremnik tople vode smije se puniti isključivo pitkom vodom.

- ▶ Za vrijeme punjenja otvoriti najvišu slavinu (→ sl. 21, str. 72).

5.3.2 Ugradnja sigurnosnog ventila (na mjestu instaliranja)

- ▶ Ugraditi jedan ispitan i za pitku vodu odobren sigurnosni ventil (\geq DN 20) u vod za hladnu vodu (→ sl. 19, str. 72).
- ▶ Pridržavati se uputa za instalaciju sigurnosnog ventila.
- ▶ Ispusni vodovi sigurnosnog ventila moraju preko mjesta za odvodnju utjecati u područje osigurano od smrzavanja koje je vidljivo.
 - Ispusni vod treba odgovarati izlaznom presjeku sigurnosnog ventila.
 - Ispušni vod najmanje mora ispustiti volumetrijski protok koji je moguć u ulazu hladne vode (→ tab. 3, str. 60).
- ▶ Na sigurnosni ventil treba staviti natpis sa sljedećom obavijesti: "Ne zatvarati ispusni vod. Tijekom grijanja može zbog pogonskih razloga izlaziti voda."

Kada tlak mirovanja instalacije prelazi 80 % početnog tlaka sigurnosnog ventila:

- ▶ Preduklopiti smanjivač pritiska (→ sl. 19, str. 72).

| Priključni tlak plina (tlak mirovanja) | Početni tlak sigurnosnog ventila | Reduktor tlaka | |
|--|----------------------------------|-----------------|-----------------|
| | | Unutar EU | Izvan EU |
| < 4,8 bara | \geq 6 bara | Nije potrebno | Nije potrebno |
| 5 bara | 6 bara | \leq 4,8 bara | \leq 4,8 bara |
| 5 bara | \geq 8 bara | Nije potrebno | Nije potrebno |
| 6 bara | \geq 8 bara | \leq 5,0 bara | Nije potrebno |
| 7,8 bara | 10 bara | \leq 5,0 bara | Nije potrebno |

tab. 7 Izbor odgovarajućeg smanjivača tlaka

5.4 Montaža temperaturnog osjetnika tople vode

Za mjerenje i nadzor temperature tople vode na spremniku tople vode:

- ▶ Montirati temperaturni osjetnik tople vode (→ sl. 20, str. 72).

Položaji mjernih mjesta:

- W 500...1000-5X... (→ sl. 2, str. 67):
Montirati osjetnik za uključenje i isključenje na položaj 4 i 5.



- ▶ Paziti da površina osjetnika po čitavoj dužini ima kontakt s površinom uronske čahure.

6 Stavljanje u pogon



NAPOMENA: Štete na instalaciji od pretlaka!
Zbog prekoračenja tlaka, u emajlu mogu nastati pukotine zbog napetosti.

- ▶ Ne zatvarati ispušni vod na sigurnosnom ventilu.

- ▶ Sve konstrukcijske grupe i pribore upogoniti prema uputama proizvođača u tehničkim dokumentima.



Ispitivanje nepropusnosti spremnika tople vode izvoditi isključivo pitkom vodom.

6.1 Stavljanje u pogon spremnika tople vode

Nakon punjenja, spremnik mora biti podvrgnut tlačnoj provjeri. Ispitni tlak smije na strani vode iznositi maks. 10 bara (150 psi) pretlaka.

- ▶ Provesti ispitivanje nepropusnosti (→ sl. 23, str. 73).
- ▶ Cjevovode i spremnik tople vode temeljito isprati prije stavljanja u pogon (→ sl. 24, str. 73).

6.2 Upute korisniku



UPOZORENJE: Opasnost od opekline na izljevnom mjestima!
Ako se mogu podesiti temperature tople vode više od 60 °C i za vrijeme toplinske dezinfekcije, postoji opasnost od opekline na izljevnom mjestu.

- ▶ Uputiti korisnika da upotrebljava samo miješanu toplu vodu.

- ▶ Objasniti mu način rada i rukovanje uređajem za grijanje, sustavom za punjenje i spremnikom tople vode i posebno ga uputiti u sigurnosno-tehničke točke.
- ▶ Objasniti način djelovanja i kontrolu sigurnosnog ventila.
- ▶ Svu priloženu dokumentaciju isporučiti korisniku.
- ▶ **Preporuka za korisnika:** Sklopiti s ovlaštenim stručnim poduzećem ugovor o održavanju i kontrolnom pregledu. Spremnik tople vode potrebno je održavati i provjeriti godišnje prema zadanim intervalima održavanja (→ tab. 8, str. 64).
- ▶ Uputiti korisnika na sljedeće točke: Postavljanje temperature tople vode.
 - Za vrijeme zagrijavanja može izaći nešto vode kroz sigurnosni ventil.
 - Ispušni vod sigurnosnog ventila mora uvijek ostati otvoren.
 - Pridržavati se intervala održavanja (→ tab. 8, str. 64).
 - **Preporuka za opasnost od smrzavanja i kratku odsutnost korisnika:** instalaciju grijanja pustiti u pogon i postaviti najnižu temperaturu vode.

7 Inspekcija i održavanje



UPOZORENJE: Opasnost od opekline vrućom vodom!
▶ Spremnik tople vode u dovoljnoj mjeri ohladiti.

- ▶ Prije svih održavanja ohladiti spremnik tople vode.
- ▶ Čišćenje i održavanje provoditi u navedenim intervalima jednom godišnje.
- ▶ Nedostatke odmah ukloniti.
- ▶ Upotrebljavati samo originalne rezervne dijelove!

7.1 Kontrolni pregled

Sukladno DIN EN 806-5, na spremnicima tople vode mora se provesti inspekcija svaka 2 mjeseca. Pritom se mora kontrolirati postavljena temperatura i usporediti sa stvarnom temperaturom zagrijane vode.

7.2 Održavanje

Sukladno DIN EN 806-5, prilog A, tablica A1, redak 42, potrebno je provesti godišnje održavanje. U to spadaju sljedeći poslovi:

- Funkcijska kontrola sigurnosnog ventila
- Ispitivanje nepropusnosti svih priključaka
- Čišćenje spremnika
- Ispitivanje anode

7.3 Intervali održavanja

Održavanje provoditi ovisno o protoku, radnoj temperaturi i tvrdoći vode (→ tab. 8). Zbog dugogodišnjeg iskustva preporučamo provođenje svih intervala održavanja sukladno tablici 8.

Uporaba klorirane pitke vode ili instalacija za omekšavanje skraćuje intervale održavanja.

Svojstva vode može se preispitati kod lokalne vodoopskrbe.

Ovisno o sastavu vode, smislena su odstupanja od navedenih polazišnih vrijednosti.

| Tvrdoća vode [°dH] | 3...8,4 | 8,5...14 | > 14 |
|--|-----------|-----------|-------|
| Koncentracija kalcij karbonata [mol/m ³] | 0,6...1,5 | 1,6...2,5 | > 2,5 |
| Temperature | Mjeseci | | |
| Kod normalnog protoka (< sadržaj spremnika/24 h) | | | |
| < 60 °C | 24 | 21 | 15 |
| 60...70 °C | 21 | 18 | 12 |
| > 70 °C | 15 | 12 | 6 |
| Kod povišenog protoka (> sadržaj spremnika/24 h) | | | |
| < 60 °C | 21 | 18 | 12 |
| 60...70 °C | 18 | 15 | 9 |
| > 70 °C | 12 | 9 | 6 |

tab. 8 Intervali održavanja u mjesecima

7.4 Održavanja

7.4.1 Provjera sigurnosnog ventila grijanja

- ▶ Provjeriti sigurnosni ventil jednom godišnje.

7.4.2 Čišćenje spremnika tople vode i uklanjanje vapnenca

- ▶ Spremnik tople vode oduzeti od mreže sa strane pitke vode.
- ▶ Pri uporabi električnog grijača zatvoriti zaporne ventile i odvojiti ga od električne mreže (→ sl. 24, str. 73).
- ▶ Ispraznit spremnik tople vode (→ sl. 25, str. 73).
- ▶ Otvoriti ispitne otvore na spremniku (→ sl. 28, str. 74).
- ▶ Unutrašnjost spremnika tople vode ispitati na nečistoće (naslaga vapnenca).

-ili-

► **Kod vode siromašne vapnencem:**

Redovito kontrolirati spremnik i čistiti od nataloženog kamenca.

-ili-

► **Kod vapnene vode ili jakog onečišćenja:**

Redovito uklanjati vapnenac iz spremnika tople vode s kemijskim čišćenjem ovisno o količini vapnenca (npr. primjerenim sredstvom za čišćenje vapnenca na bazi limuna).

- Prskanje spremnika tople vode (→ sl. 29, str. 74).
- Ukloniti ostatke s pomoću usisavača za suho/mokro s plastičnom usisnom cijevi.
- Kontrolni otvor zatvoriti novom brtvom (→ sl. 30 i 31, str. 75.).
- Ponovno staviti u pogon spremnik tople vode (→ poglavlje 6.1, str. 64).

7.4.3 Kontrola magnezijeve anode



Magnezijeva anoda zaštitna je anoda koja se troši tijekom pogona spremnika tople vode.

Ako magnezijeve anode nisu stručno održavane, ukida se jamstvo na spremnik tople vode.

Preporučamo da se godišnje izmjeri zaštitna struja s pomoću anodnog ispitivača (→ sl. 32, str. 75). Ispitivač anode može se dobiti kao pribor.

Ispitivanje anodnim ispitivačem



Treba se pridržavati uputa za uporabu ispitnog anodnog uređaja.

Kod primjene ispitnog anodnog uređaja za anode, za mjerenje zaštitne struje preduvjet je izolirana ugradnja magnezijske anode (→ sl. 32, str. 75).

Mjerenje zaštitne struje moguće je samo na vodom napunjenom spremniku. Treba osigurati besprijekorni kontakt priključnih stezaljki. Priključne stezaljke treba priključiti samo na metalno čistim površinama.

- Kabel uzemljenja (kontaktni kabel između anode i spremnika) treba otpustiti na jednom od oba priključna mjesta.
- Crveni kabel utaknuti na anodu, crni kabel na spremnik.
- Kod kabela za uzemljenje s utikačem: Crveni kabel priključiti na navoj magnezijske anode.
- Odstraniti kabel uzemljenja zbog mjernog procesa.
- Nakon svakog ispitivanja treba ponovno propisno priključiti kabel uzemljenja.

Ako struja anode iznosi < 0,3 mA:

- Zamjena magnezijeve anode.

| Poz. | Opis |
|------|---------------------------|
| 1 | Crveni kabel |
| 2 | Vijak za kabel uzemljenja |
| 3 | Poklopac montažnog otvora |
| 4 | Magnezijeva anoda |
| 5 | Navoj |
| 6 | Kabel uzemljenja |
| 7 | Crni kabel |

tab. 9 Ispitivanje anodnim ispitivačem (→ sl. 32, str. 75)

Vizualna kontrola



Gornja površina magnezijevih anoda ne smije doći u dodir s uljem ili mašću.

- Trebate paziti na čistoću.

- Zatvoriti ulaz hladne vode.
- Spremnik tople vode namjestiti bestlačno (→ sl. 24, str. 73).

- Ispitati i izvaditi magnezijevu anodu (→ sl. 33, str. 75 i sl. 34, str. 76).

Ako je promjer < 15 mm:

- Zamijeniti magnezijevu anodu (→ sl. 34, str. 76).
- Ispitati kontaktni otpor između priključka zaštitnog vodiča i magnezijeve anode.

8 Zaštita okoliša / odlaganje otpada

Zaštita okoliša osnovno je načelo poslovanja Bosch grupe. Kvaliteta proizvoda, ekonomičnost i zaštita okoliša jednako su važni za nas. Striktno se pridržavamo zakona i propisa o zaštiti okoliša. U svrhu zaštite okoliša te poštivanja ekonomskih načela upotrebljavamo samo najbolju tehniku i materijale.

Ambalaža

Kod ambalaže se držimo sustava recikliranja koji su specifični za određene države te koje osiguravaju optimalnu reciklažu. Svi upotrijebljeni materijali za ambalažu ne štete okolini i mogu se reciklirati.

Stari uređaj

Stari uređaji sadrže resurse koji se mogu ponovno upotrijebiti. Sklopovi se mogu lako odvojiti, a plastični su dijelovi označeni. Na taj se način različiti sklopovi mogu sortirati i odvesti na recikliranje, odnosno odlaganje.

9 Stavlanje izvan pogona

- Kod instaliranog električnog grijača (pribor), sa struje isključiti spremnik tope vode.
- Isključiti regulator temperature na regulacijskom uređaju.



UPOZORENJE: Opekline od vrele vode!

- Spremnik tople vode u dovoljnoj mjeri ohladiti.

- Isprazniti spremnik tople vode (→ sl. 25, str. 73).
- Sve konstrukcijske skupine i pribore instalacije za grijanje staviti izvan pogona prema napomenama proizvođača u tehničkim dokumentima.
- Zatvoriti zaporne ventile (→ sl. 26, str. 74 i sl. 26, str. 74).
- Gornji i donji izmjenjivač topline stavite van pritiska.
- Gornji i donji izmjenjivač topline isprazniti i ispuhati (→ sl. 27, str. 74).

Za izbjegavanje korozije:

- Poklopac ispitnog otvora ostaviti otvorenim kako bi se unutrašnjost mogla osušiti.

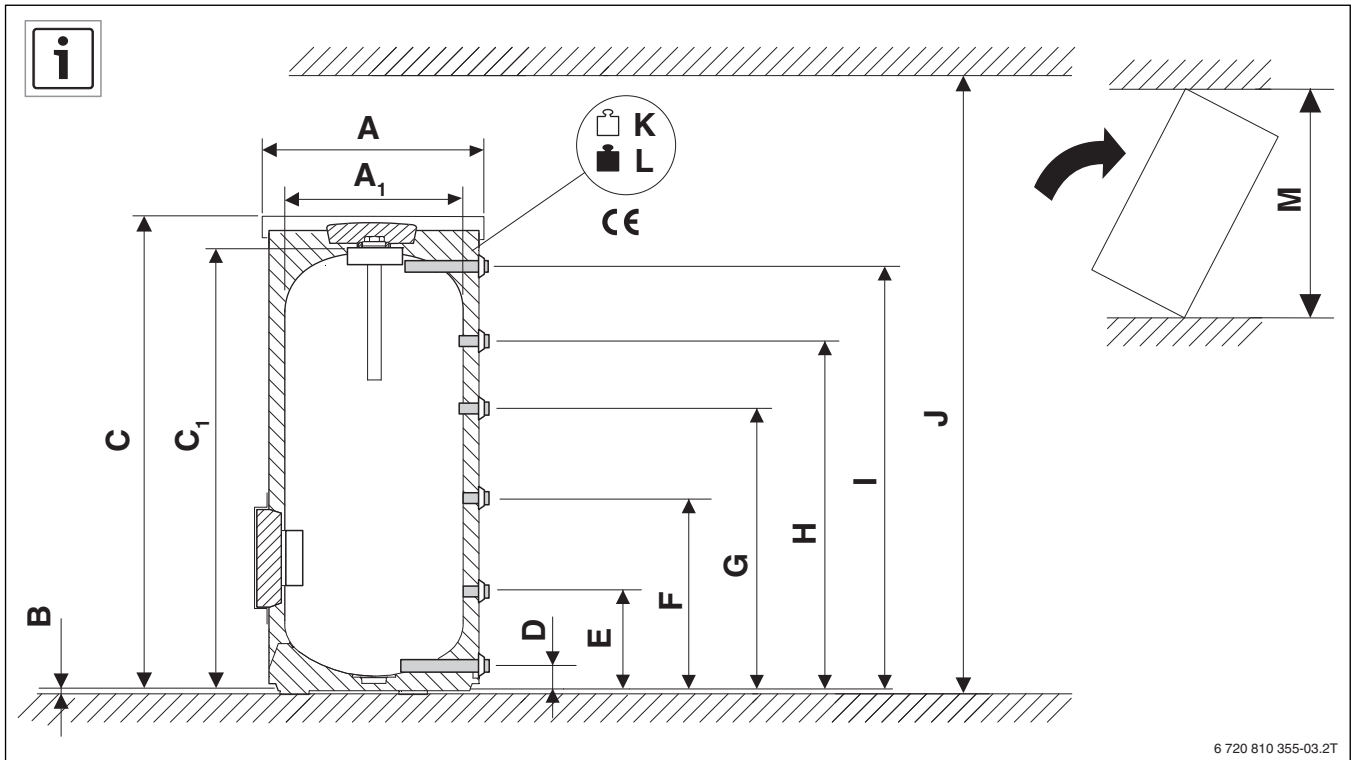
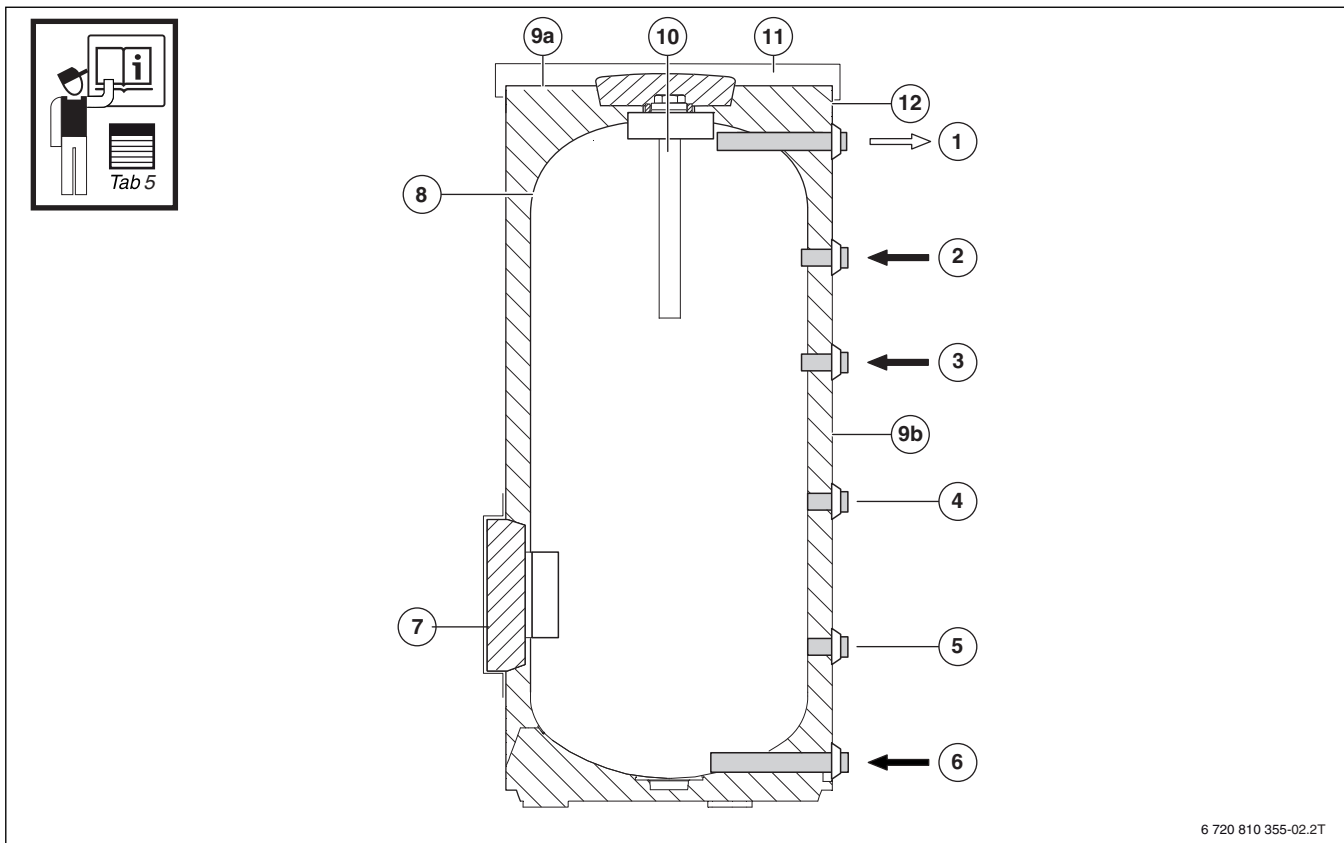


Fig. 1

| | Unit | W 500-5X B | W 500-5X C | W 750-5X B | W 750-5X C | W 1000-5X B | W 1000-5X C |
|----------------|------|------------|------------|------------|------------|-------------|-------------|
| A | mm | 850 | 780 | 1020 | 960 | 1130 | 1070 |
| A ₁ | mm | - | - | 790 | 790 | 900 | 900 |
| B | mm | 12 | 12 | 12 | 12 | 12 | 12 |
| C | mm | 1870 | 1870 | 1920 | 1920 | 1920 | 1920 |
| C ₁ | mm | - | - | 1820 | 1820 | 1820 | 1820 |
| D | mm | 131 | 131 | 144 | 144 | 152 | 152 |
| | R | 1¼ | 1¼ | 1½ | 1½ | 1½ | 1½ |
| E | mm | 292 | 292 | 314 | 314 | 330 | 330 |
| F | mm | 731 | 731 | 754 | 754 | 858 | 858 |
| G | mm | 1128 | 1128 | 1114 | 1114 | 1147 | 1147 |
| | R | ¾ | ¾ | ¾ | ¾ | ¾ | ¾ |
| H | mm | 1461 | 1461 | 1417 | 1417 | 1377 | 1377 |
| | R | 1¼ | 1¼ | 1½ | 1½ | 1½ | 1½ |
| I | mm | 1731 | 1731 | 1698 | 1698 | 1665 | 1665 |
| | R | 1¼ | 1¼ | 1¼ | 1¼ | 1½ | 1½ |
| J | mm | 2300 | 2300 | 2450 | 2450 | 2500 | 2500 |
| K | kg | 151 | 151 | 211 | 202 | 263 | 253 |
| L | kg | 651 | 651 | 979 | 970 | 1254 | 1244 |
| M | mm | 1941 | 1941 | 1851 | 1851 | 1883 | 1883 |



6 720 810 355-02.2T

Fig. 2

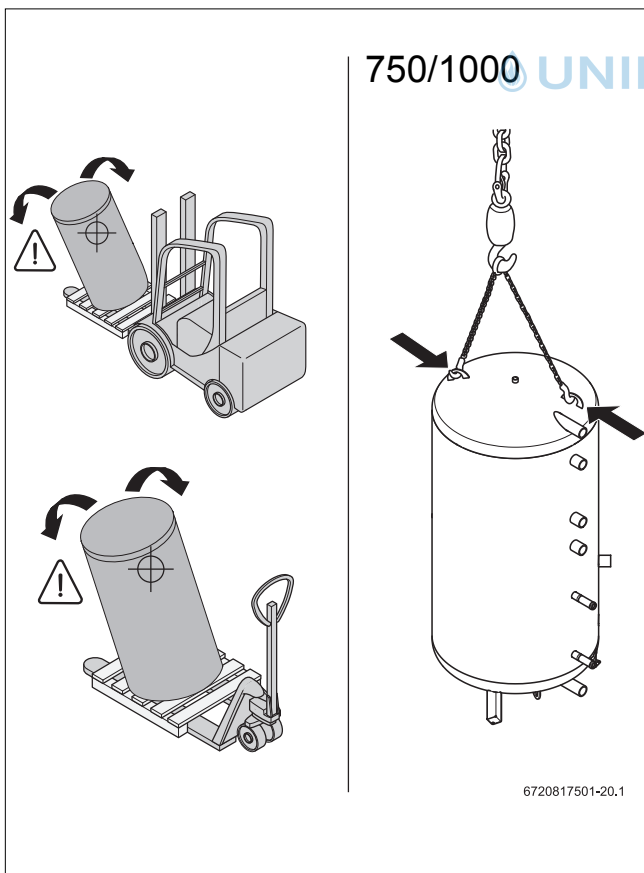


Fig. 3

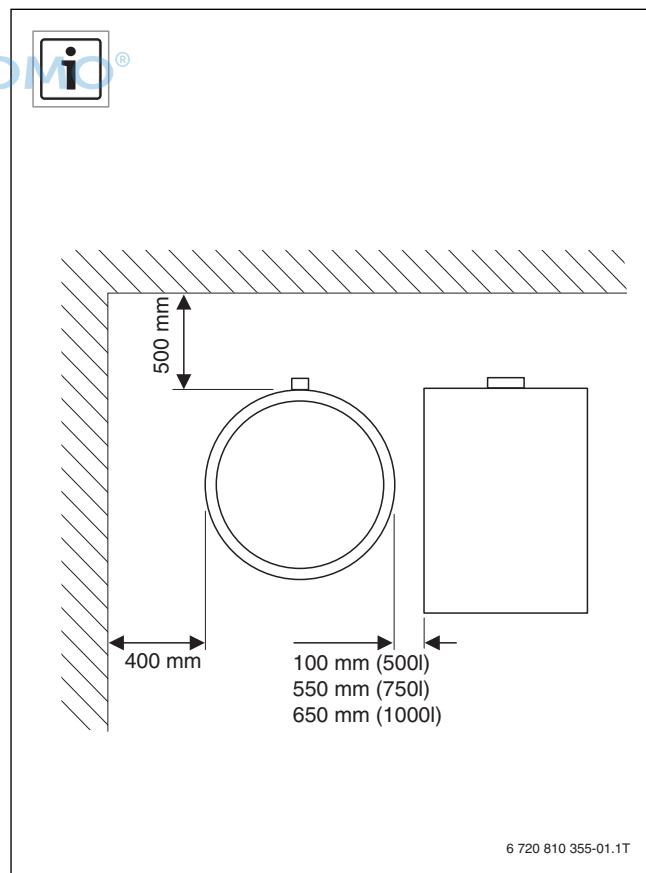


Fig. 4

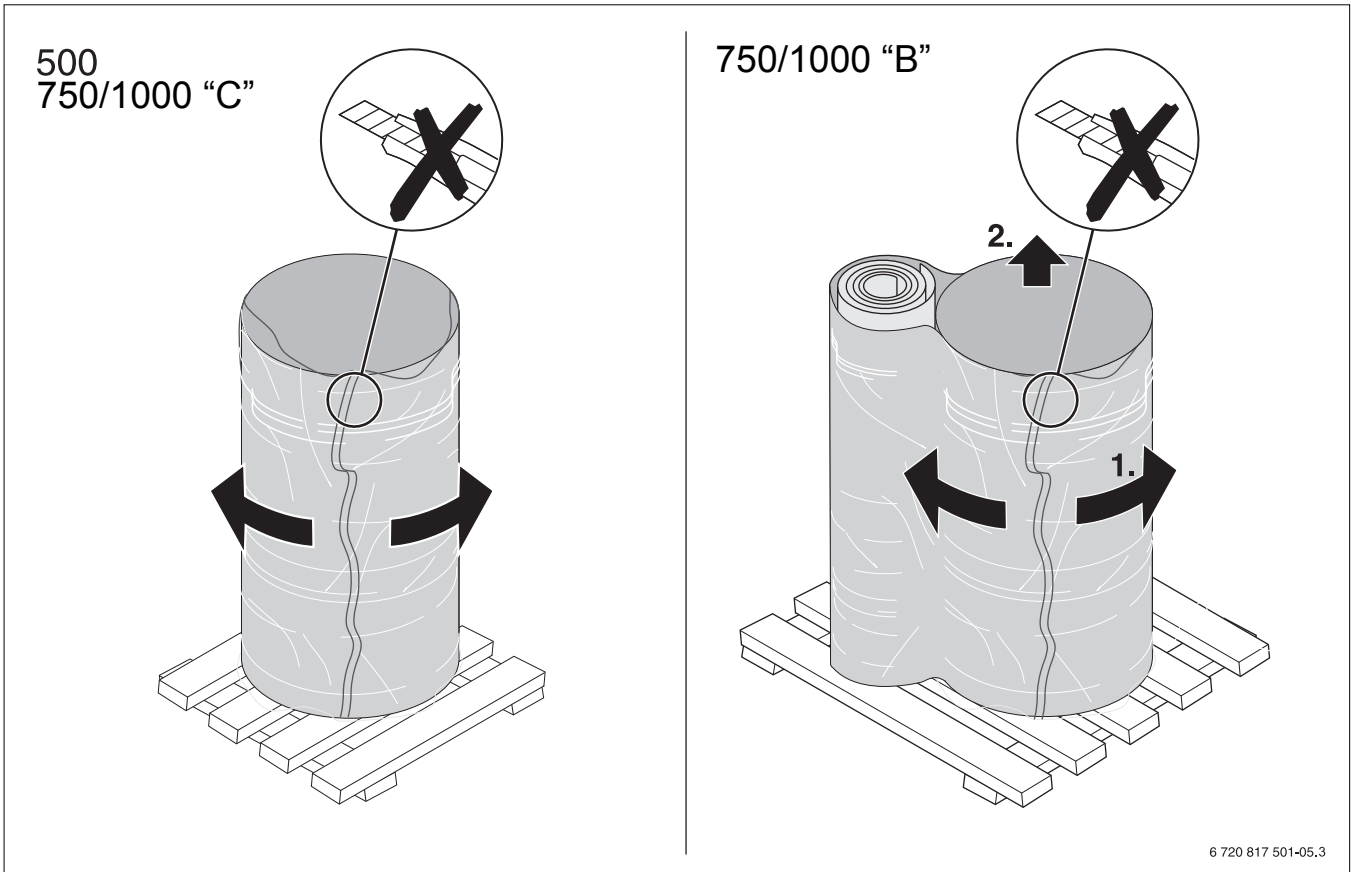


Fig. 5

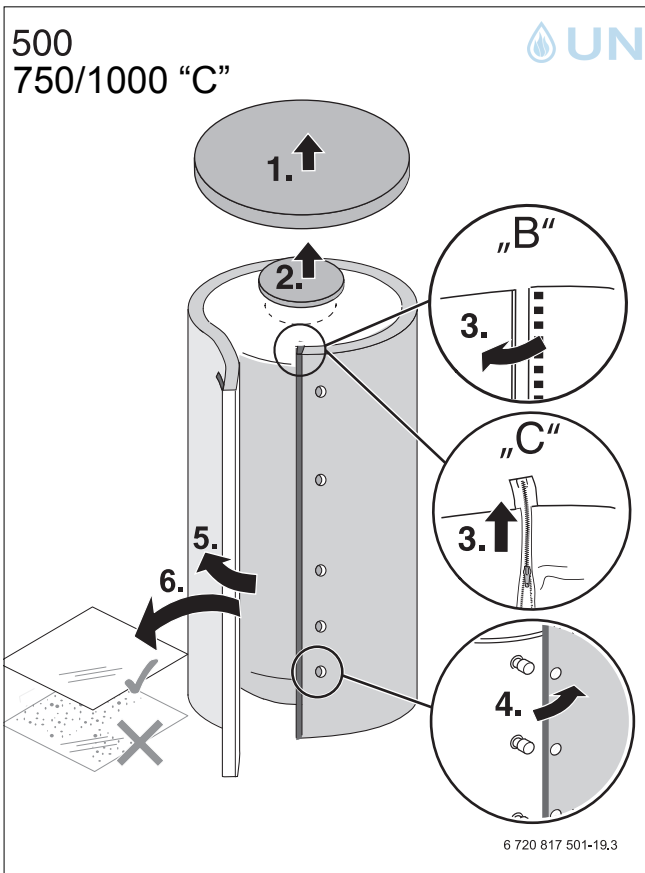


Fig. 6

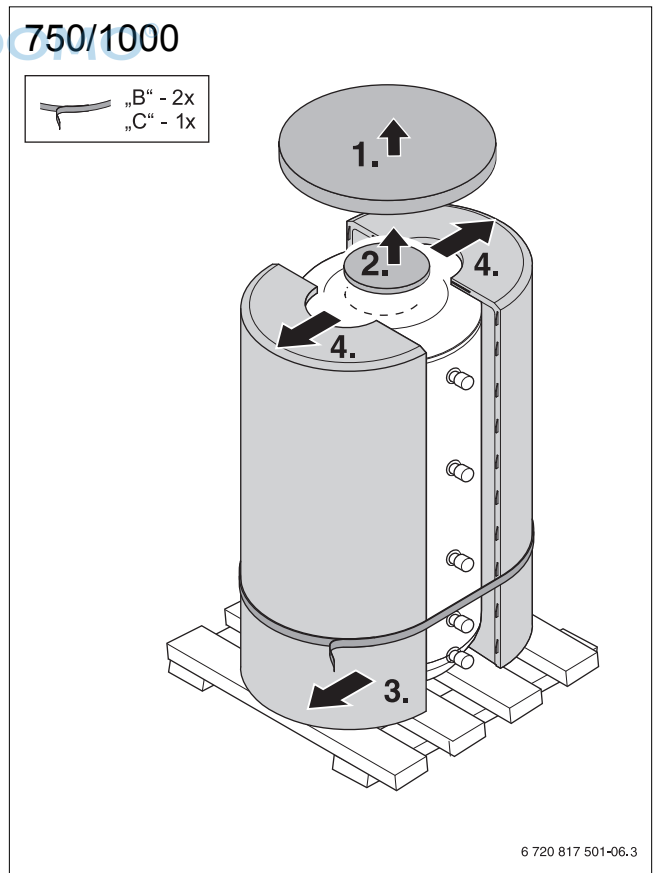


Fig. 7

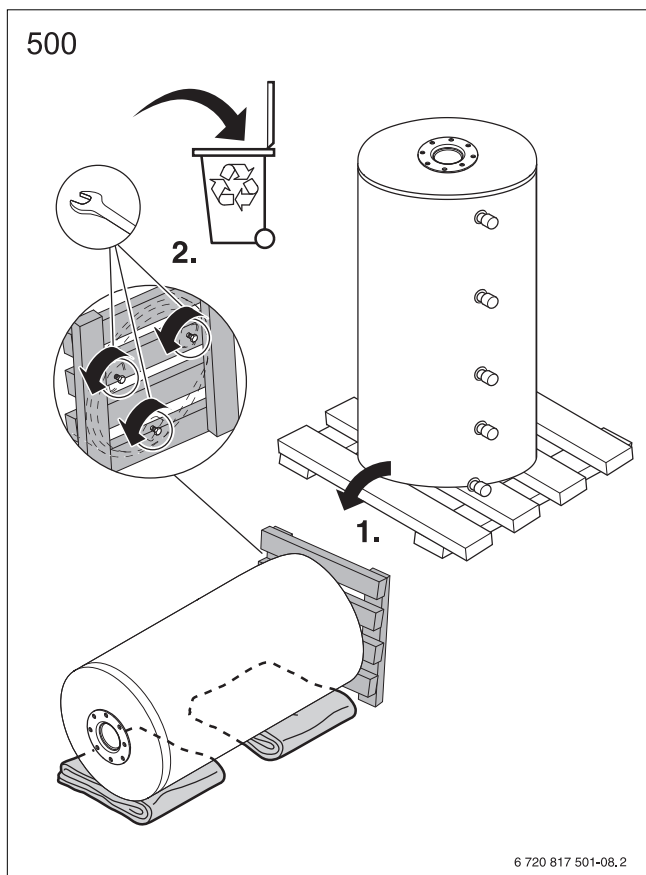


Fig. 8

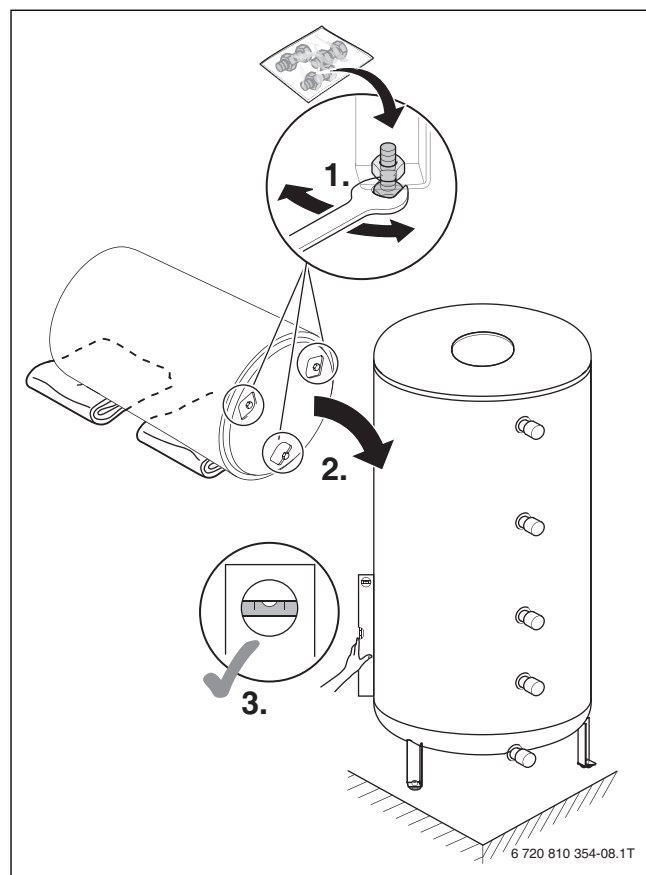


Fig. 10

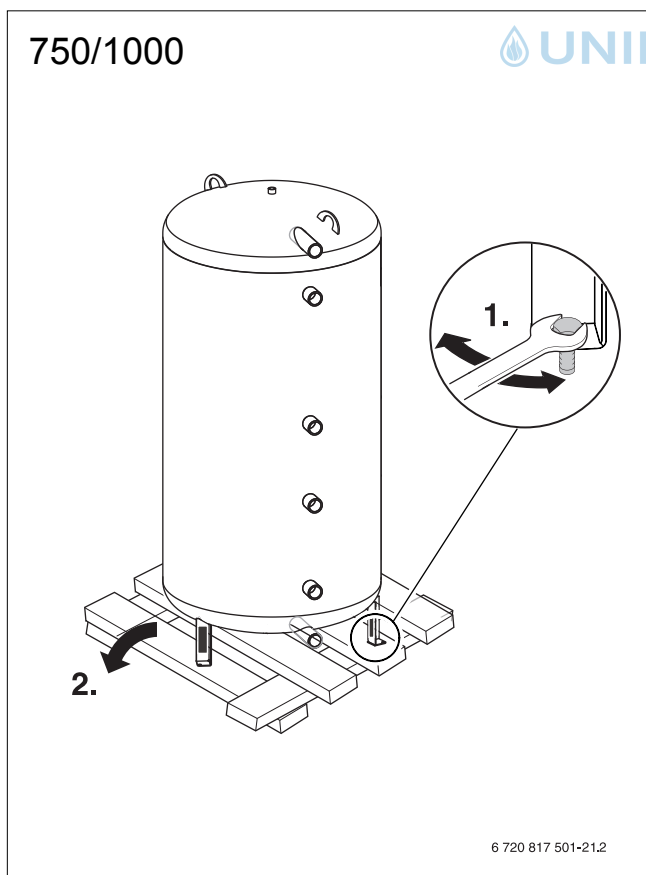


Fig. 9

UNIDOMO®

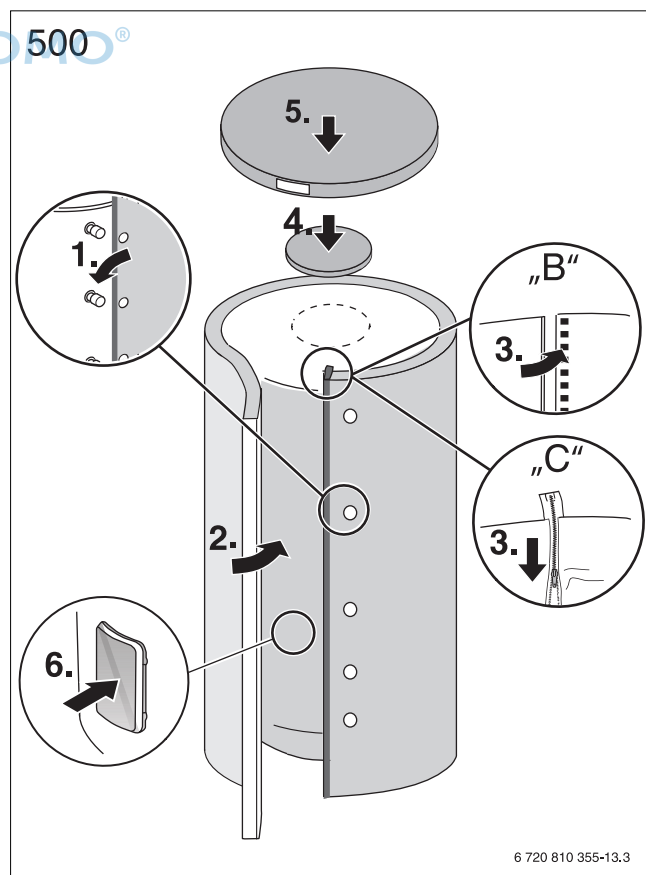


Fig. 11

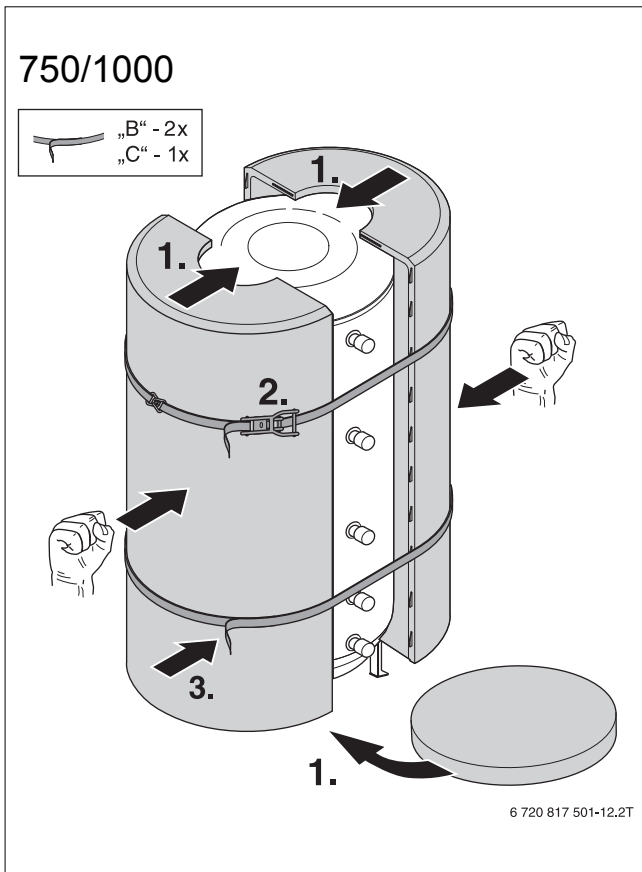


Fig. 12

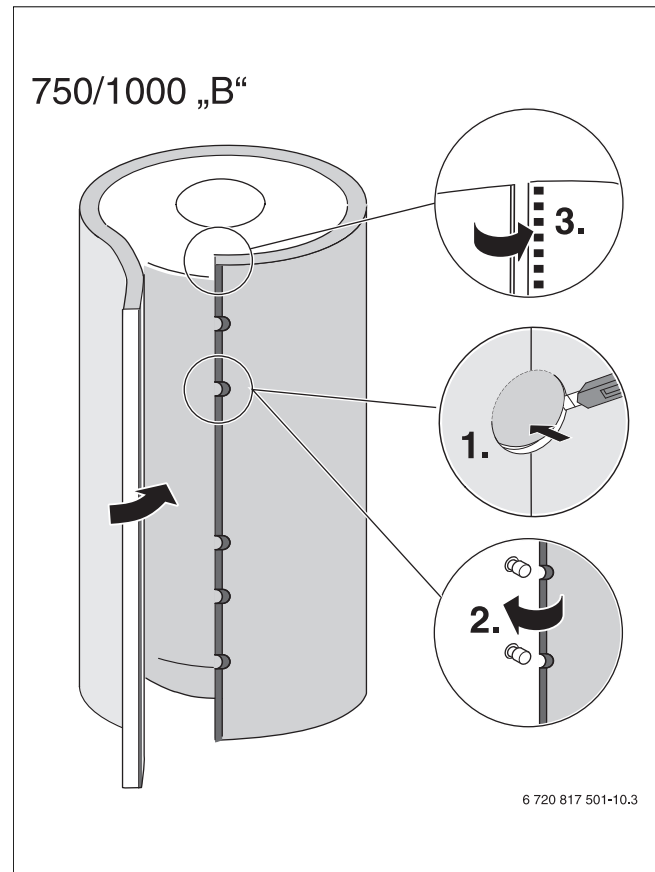


Fig. 14

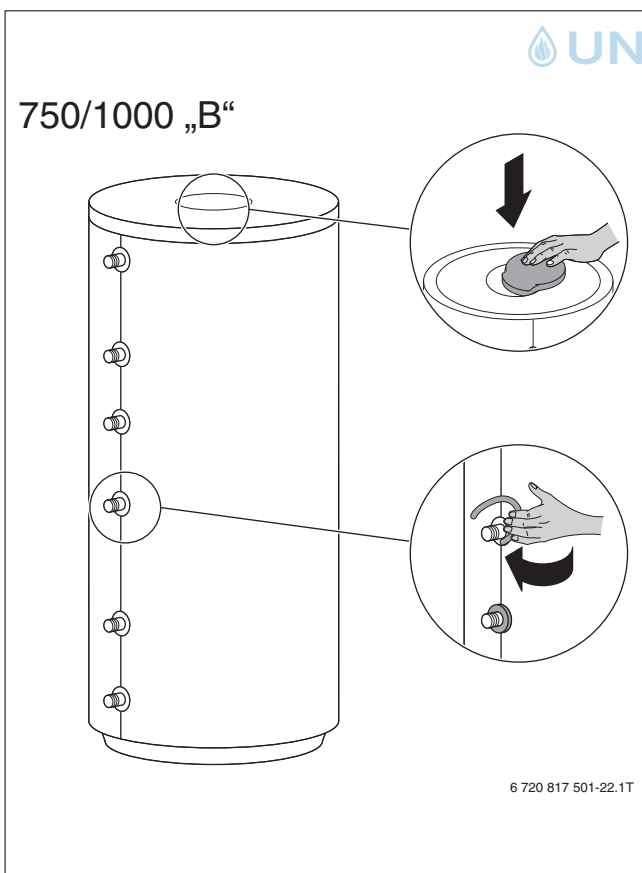


Fig. 13

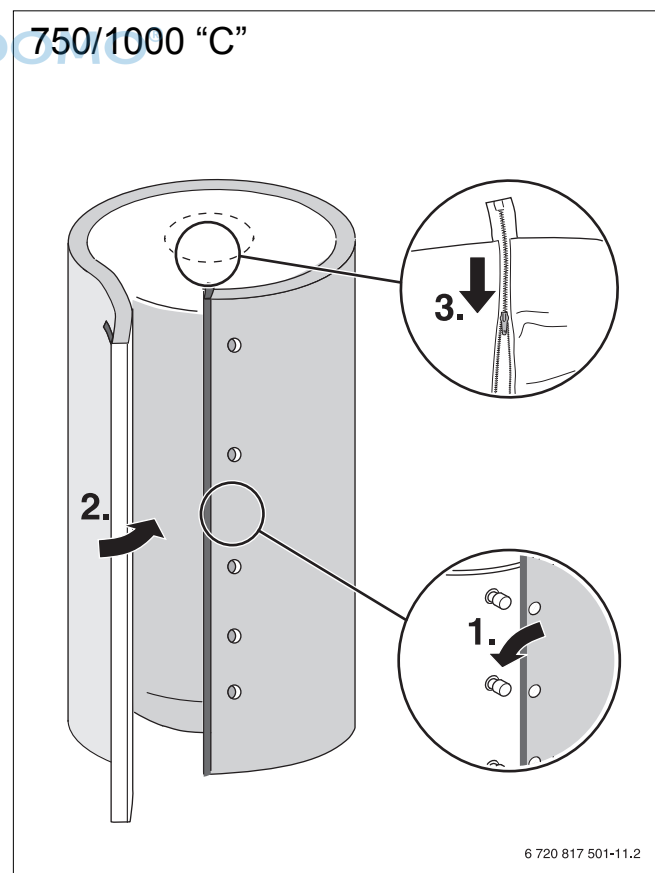


Fig. 15

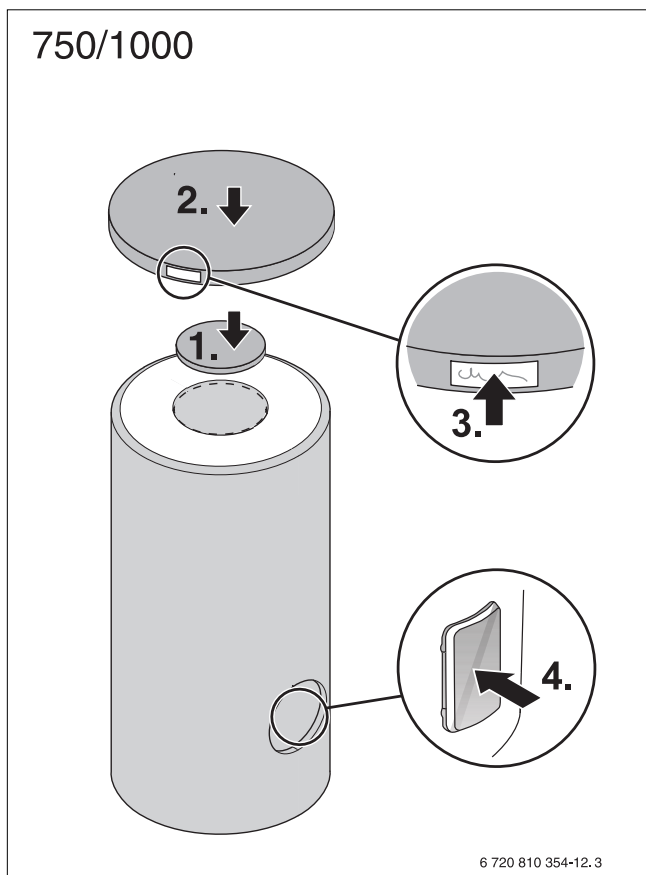


Fig. 16

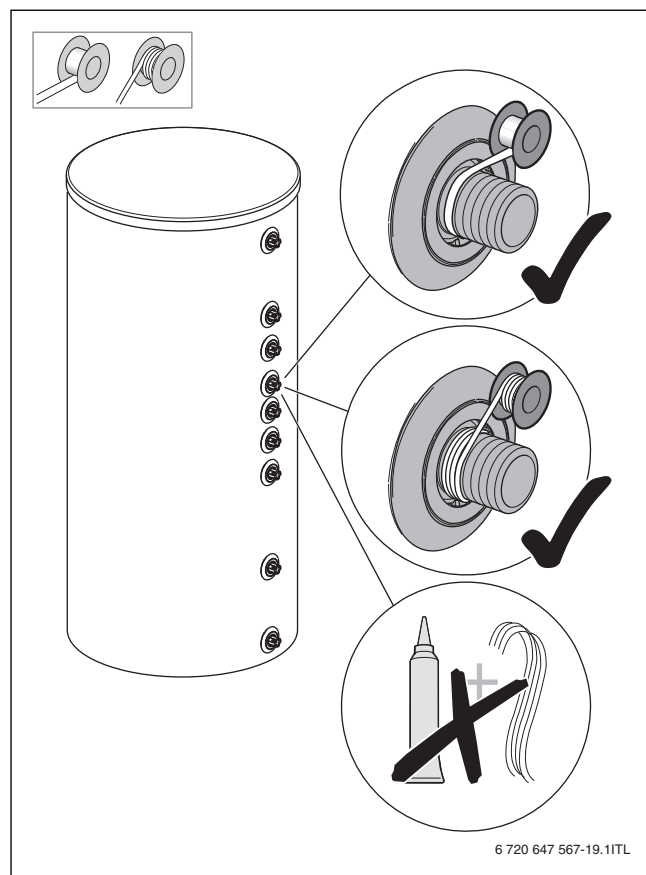


Fig. 18

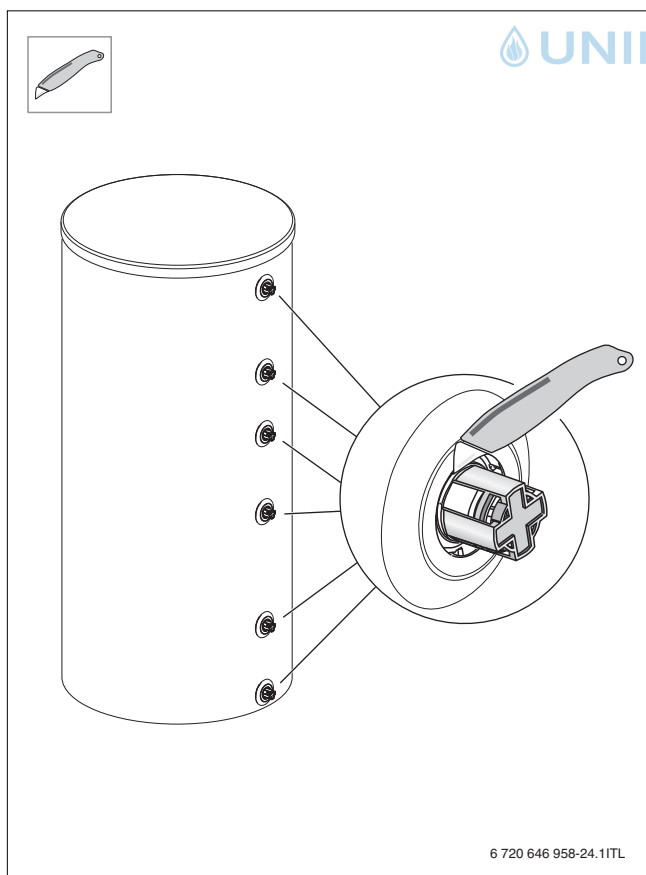


Fig. 17

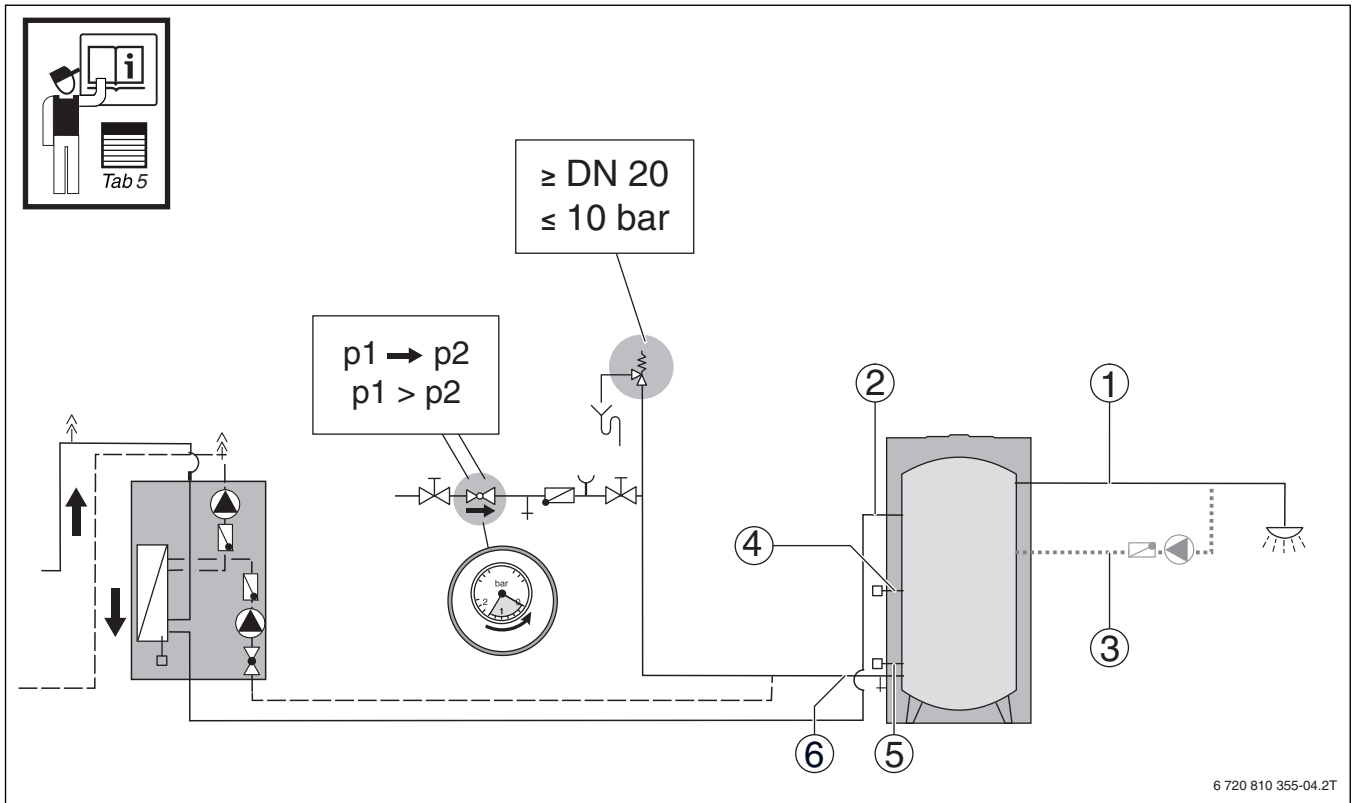


Fig. 19

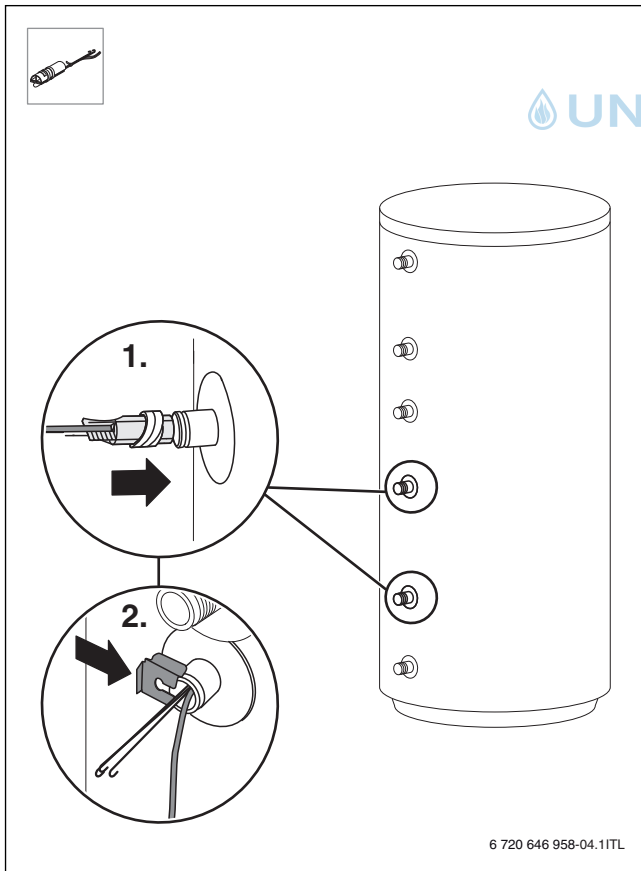


Fig. 20

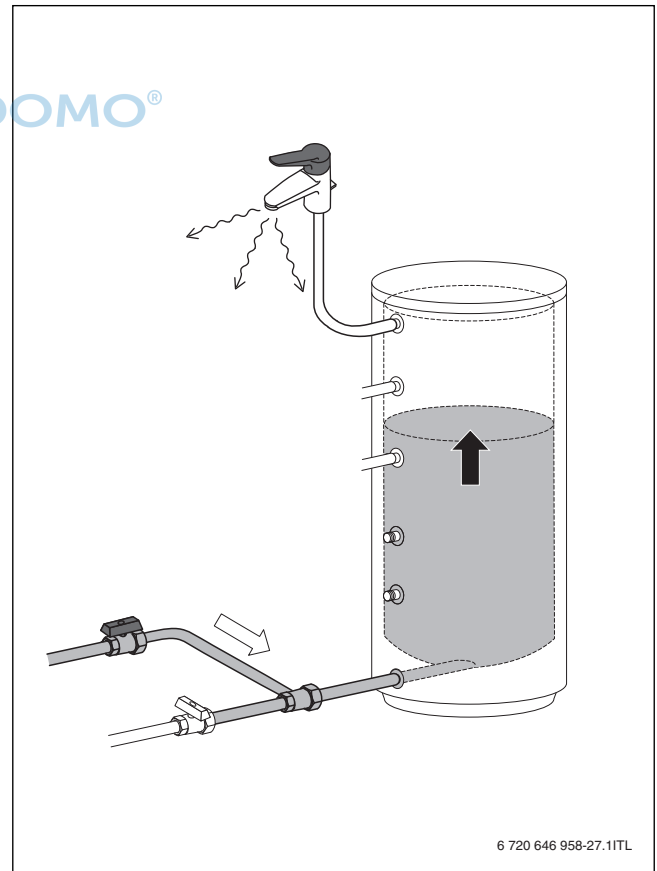


Fig. 21

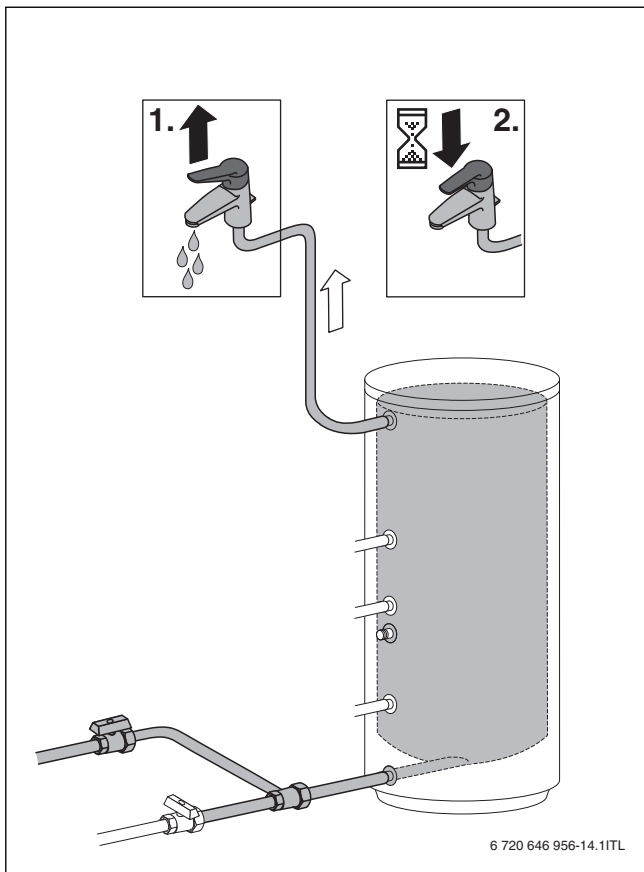


Fig. 22

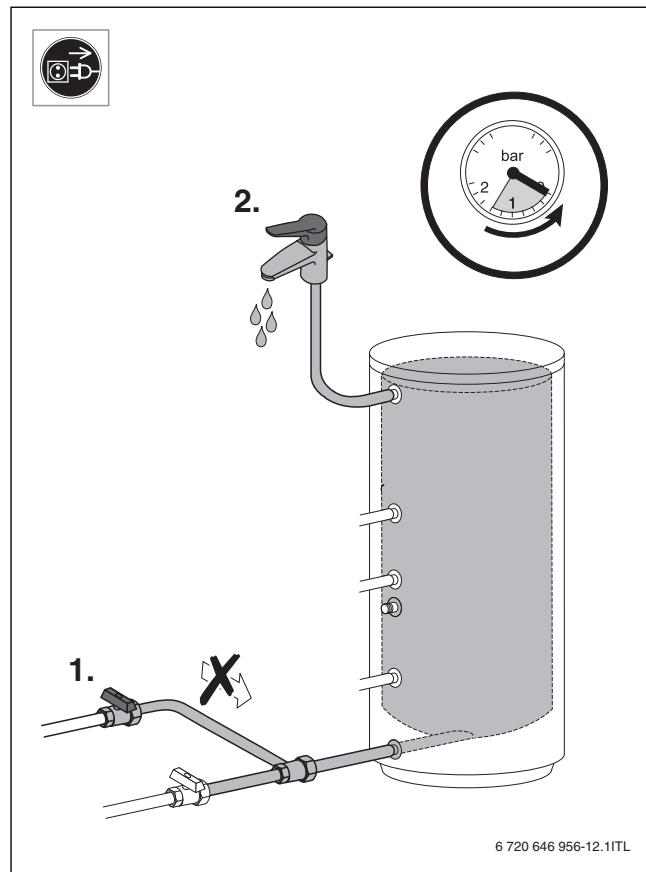


Fig. 24

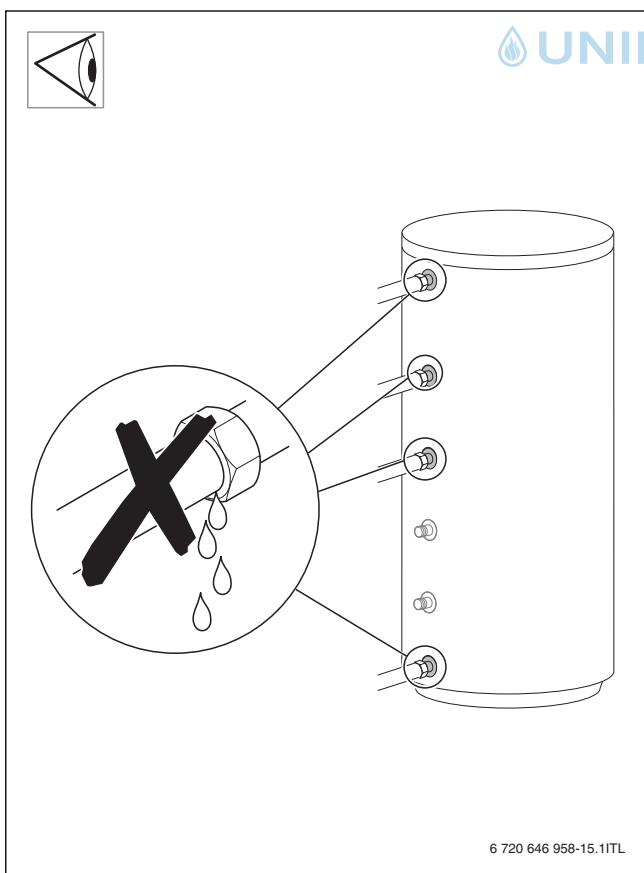


Fig. 23

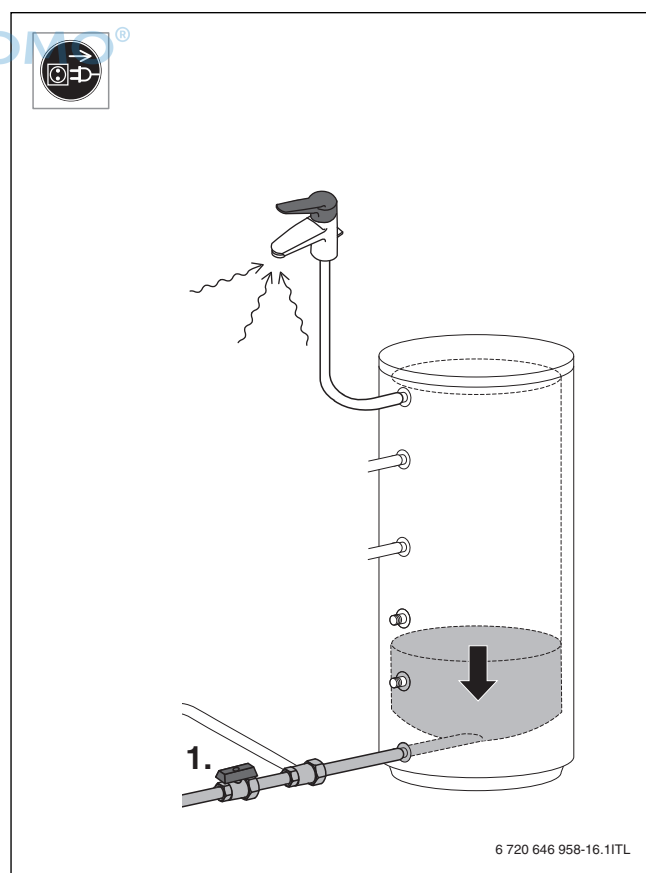


Fig. 25

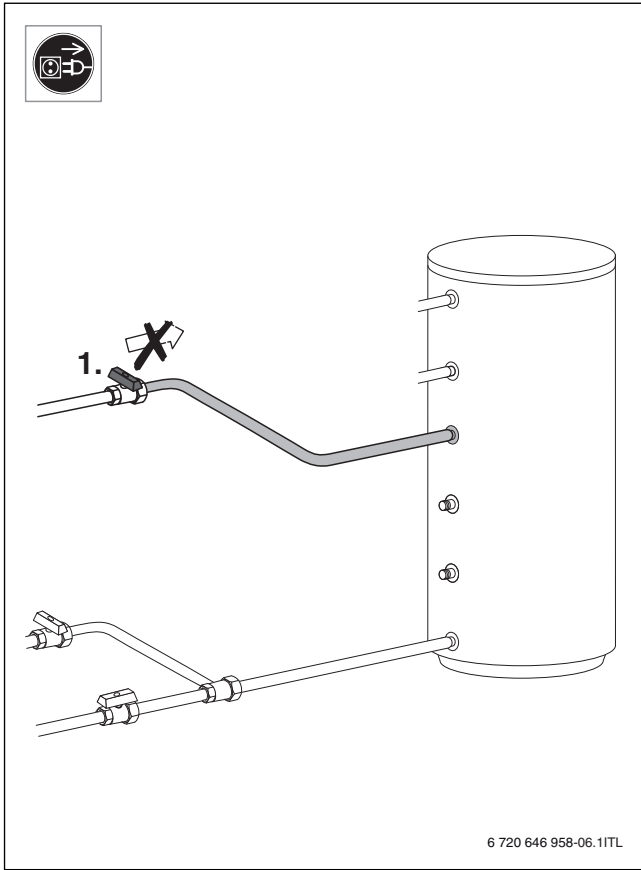


Fig. 26

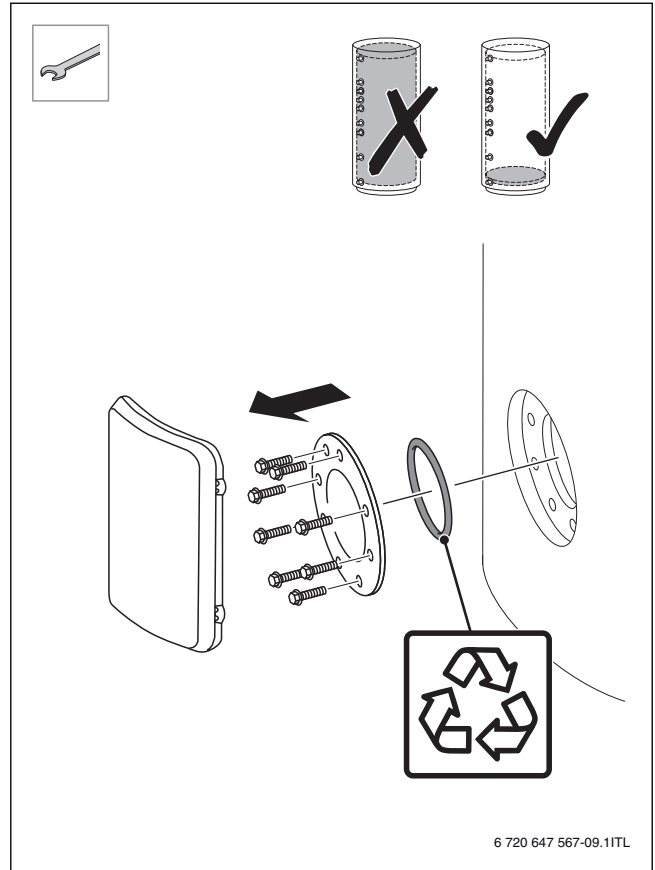


Fig. 28

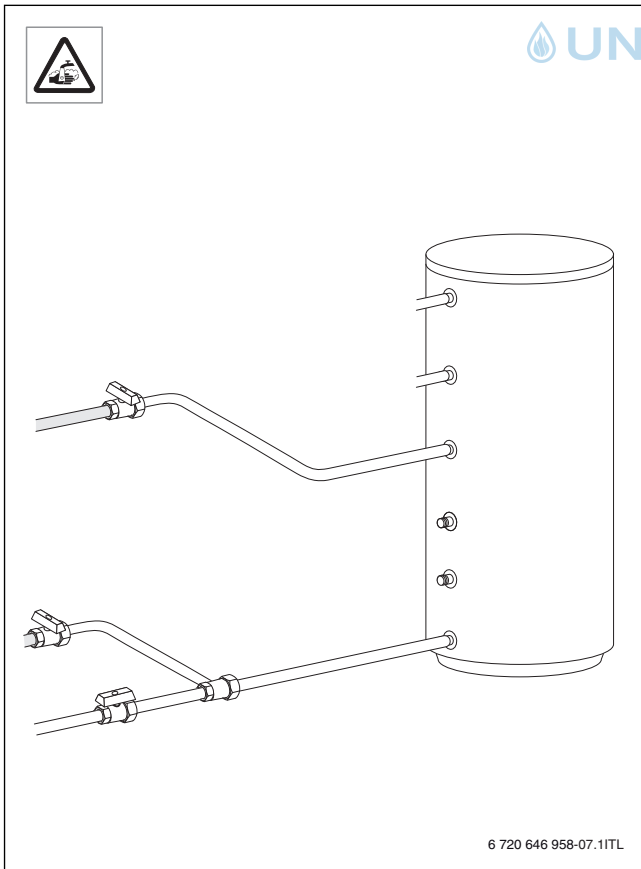


Fig. 27

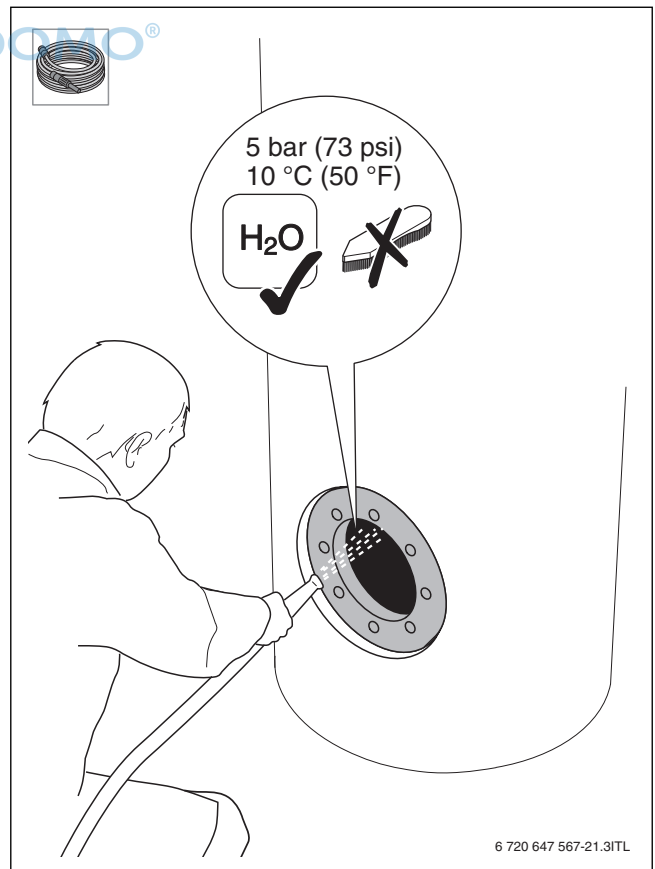


Fig. 29

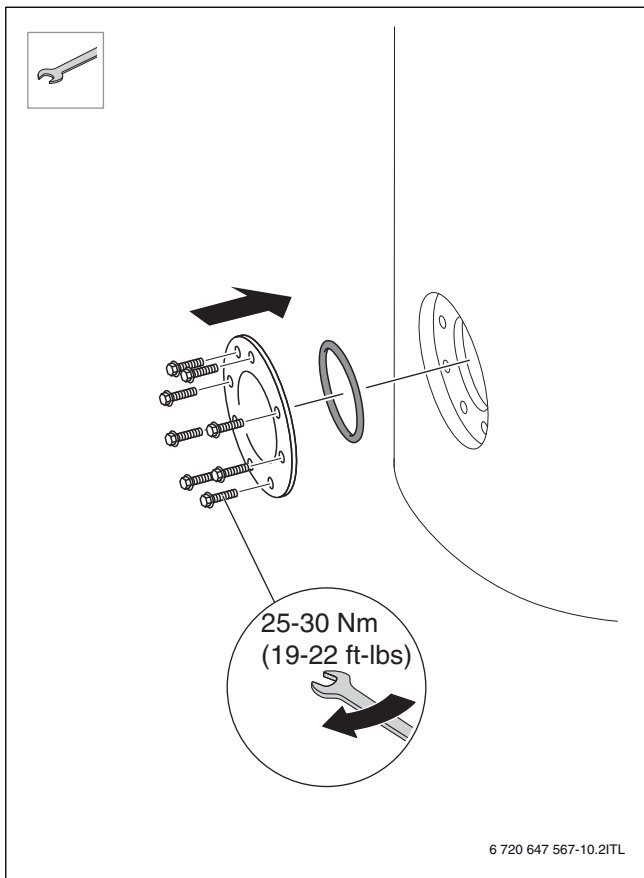


Fig. 30

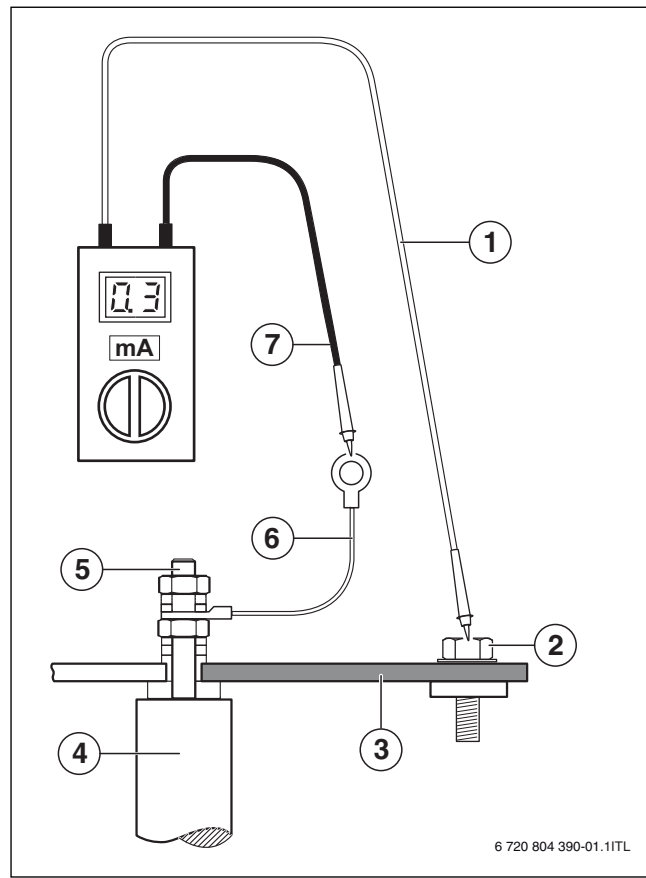


Fig. 32

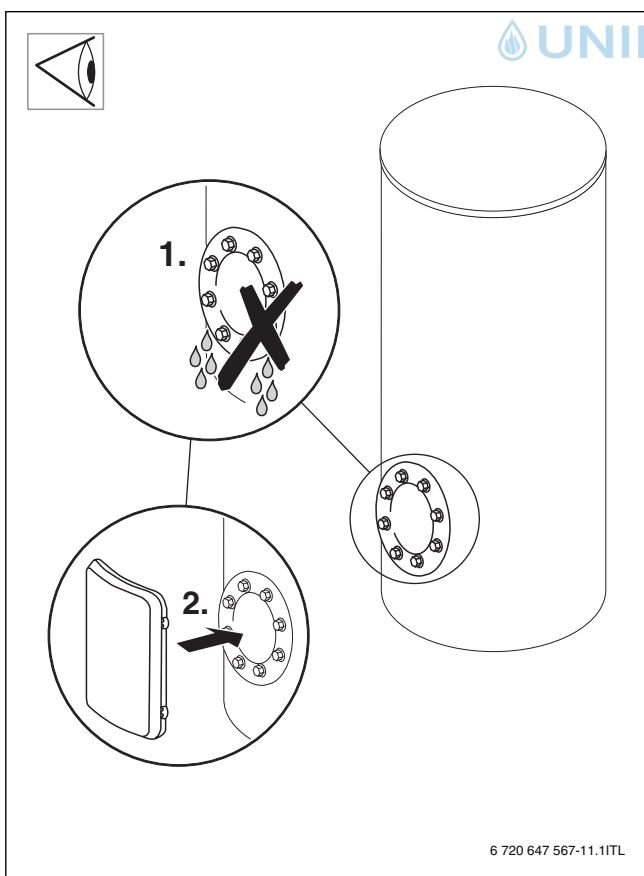


Fig. 31

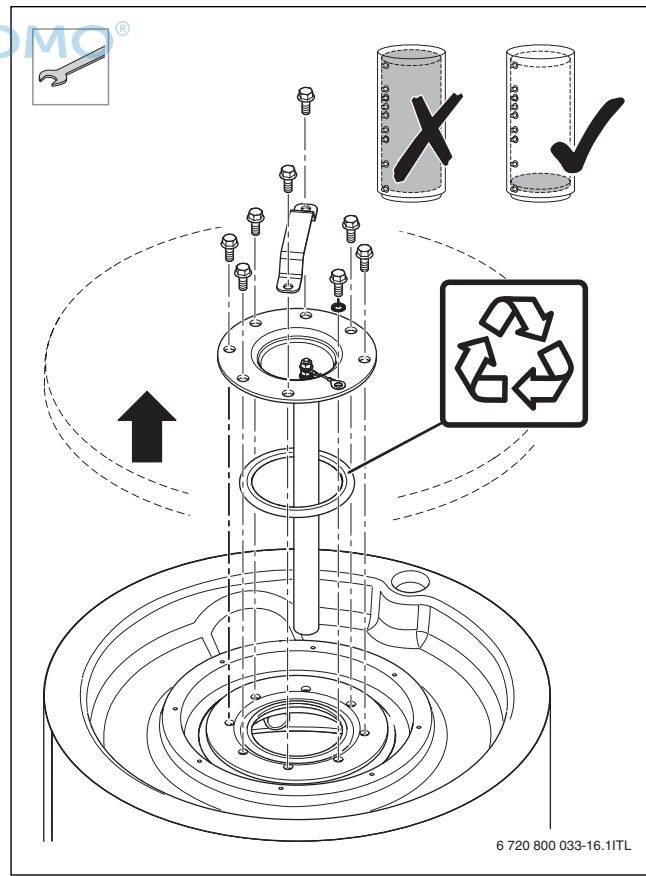


Fig. 33

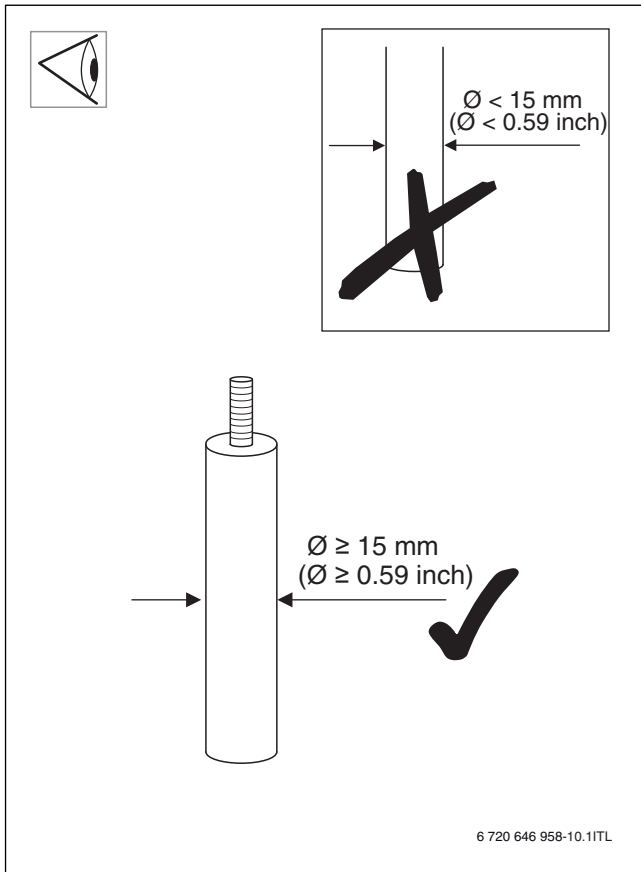


Fig. 34

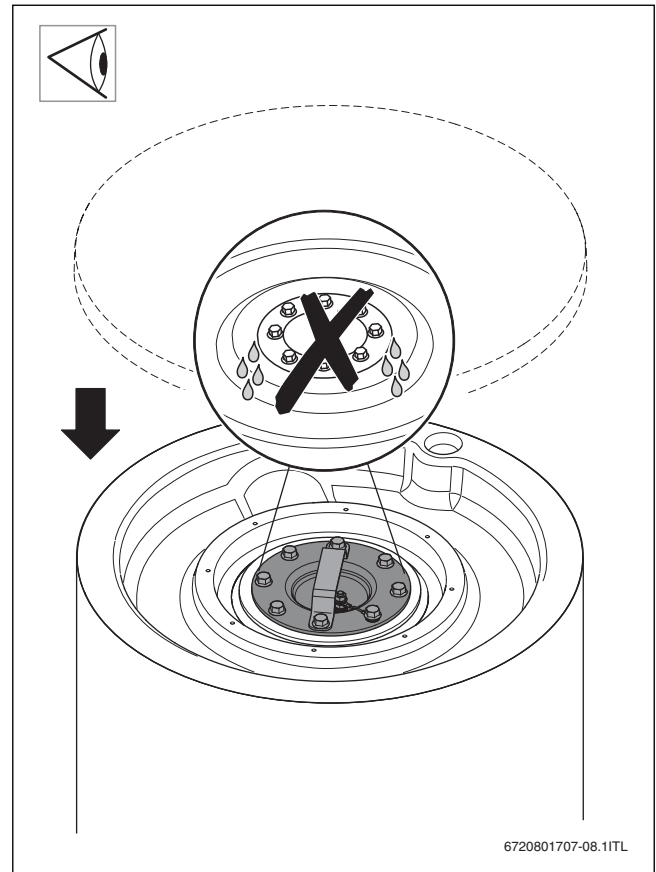


Fig. 36

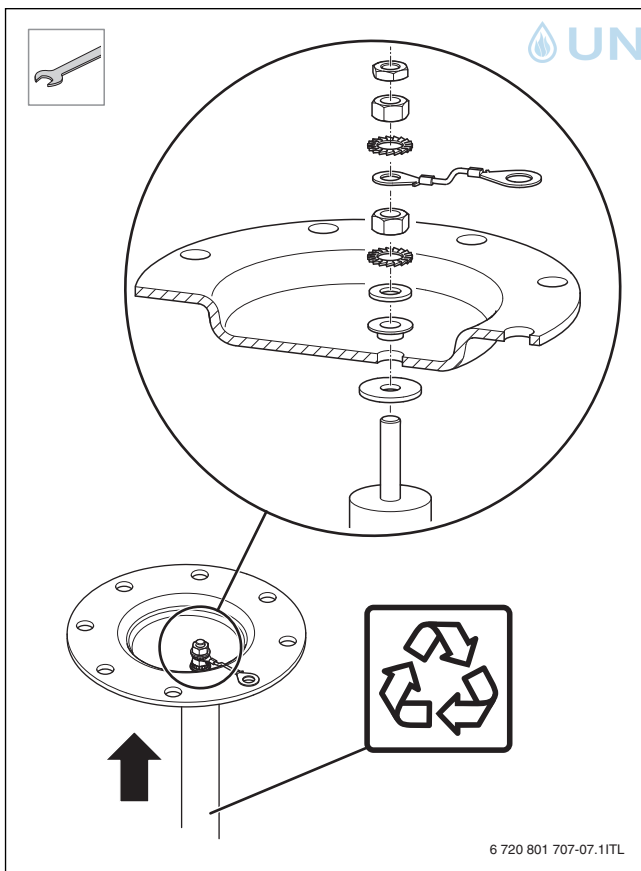


Fig. 35









Bosch Thermotechnik GmbH
Junkersstrasse 20-24
D-73249 Wernau

www.bosch-thermotechnology.com