



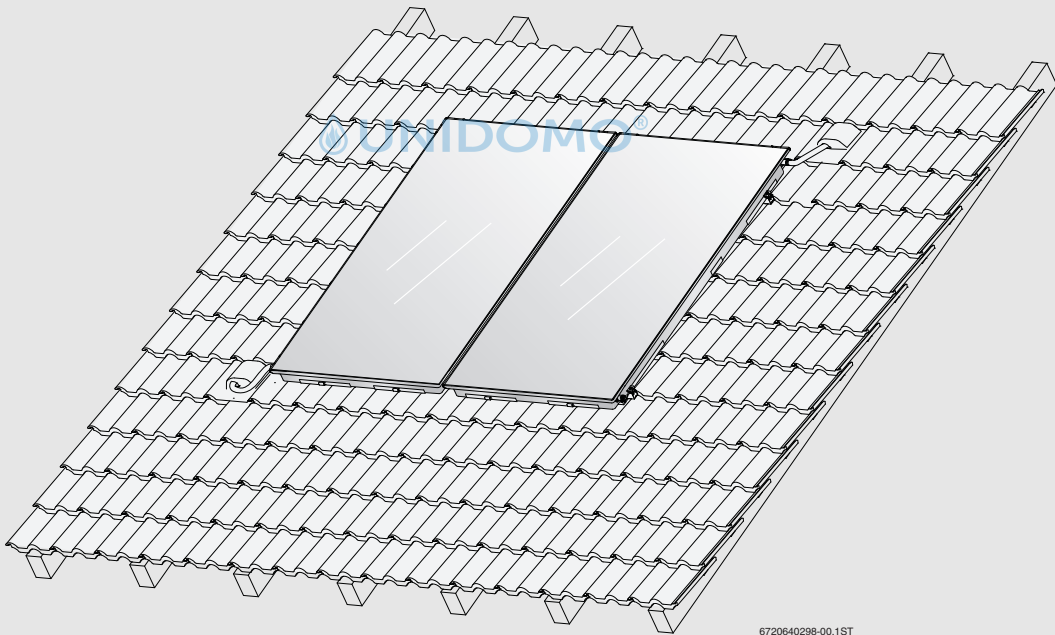
BOSCH

Installations- und Wartungsanleitung für die Fachkraft / Hinweise für den Betreiber

Flachkollektor Aufdachmontage

SO 5000 TF

FKC-2



6720640298-00.1ST



Inhaltsverzeichnis

1	Symbolerklärung und Sicherheitshinweise	2
1.1	Symbolerklärung	2
1.2	Allgemeine Sicherheitshinweise	2
2	Hinweise für den Betreiber	3
3	Angaben zum Produkt	3
3.1	Dachanbindung	3
3.2	Kollektor	4
3.3	Konformitätserklärung	4
3.4	Produktdaten zum Energieverbrauch	4
3.7	Bauteile und technische Dokumente	7
3.5	Lieferumfang	5
3.6	Zubehör	6
4	Vorschriften	7
5	Voraussetzungen für die Montage	7
5.1	Allgemeine Hinweise	7
5.2	Anforderungen an den Installationsort	7
5.3	Anordnung der Kollektoren	8
5.4	Platzbedarf am Dach	9
5.5	Blitzschutz	9
5.6	Benötigte Werkzeuge	9
6	Transport	10
7	Montage der Dachanbindung	11
7.1	Drei waagerechte Kollektoren übereinander	11
7.2	Abstände festlegen	11
7.3	Dachhaken bei Dachziegeln montieren	12
7.4	Dachhaken bei Biberschwanzziegeln montieren	13
7.5	Sonderdachhaken bei Schiefer-/Schindel-Platten montieren	14
7.6	Stockschrauben beim Blechdach montieren	15
7.7	Stockschrauben bei Wellplatten montieren	15
8	Montage des Zubehörs für höhere Lasten	16
9	Montage der Profilschienen	17
10	Montage der Kollektoren	18
10.1	Kollektormontage am Boden vorbereiten	18
10.2	Kollektoren befestigen	19
10.3	Kollektortemperaturfühler montieren	21
11	Hydraulischer Anschluss	22
11.1	Solarschlauch ohne Entlüfter am Dach anschließen	23
11.2	Solarschlauch mit Entlüfter anschließen	23
11.3	Verbindungs-Set für 2 Reihen montieren (Zubehör)	24
12	Abschlussarbeiten	25
13	Umweltschutz, Außerbetriebnahme, Entsorgung	26
14	Datenschutzhinweise	26
15	Inspektion und Wartung	26

1 Symbolerklärung und Sicherheitshinweise

1.1 Symbolerklärung

Warnhinweise

In Warnhinweisen kennzeichnen Signalwörter die Art und Schwere der Folgen, falls die Maßnahmen zur Abwendung der Gefahr nicht befolgt werden.

Folgende Signalwörter sind definiert und können im vorliegenden Dokument verwendet sein:



GEFAHR bedeutet, dass schwere bis lebensgefährliche Personenschäden auftreten werden.



WARNUNG bedeutet, dass schwere bis lebensgefährliche Personenschäden auftreten können.



VORSICHT bedeutet, dass leichte bis mittelschwere Personenschäden auftreten können.

HINWEIS

HINWEIS bedeutet, dass Sachschäden auftreten können.

Wichtige Informationen



Wichtige Informationen ohne Gefahren für Menschen oder Sachen werden mit dem gezeigten Info-Symbol gekennzeichnet.

Weitere Symbole

Symbol	Bedeutung
▶	Handlungsschritt
→	Querverweis auf eine andere Stelle im Dokument
•	Aufzählung/Listeneintrag
-	Aufzählung/Listeneintrag (2. Ebene)

Tab. 1

1.2 Allgemeine Sicherheitshinweise

⚠ Hinweis für die Zielgruppe

Das Kapitel "Hinweise für den Betreiber" enthält wichtige Informationen für den Betreiber der Solaranlage. Diese Installationsanleitung richtet sich an Fachleute für Wasserinstallationen, Heizungs- und Elektrotechnik.

- ▶ Installationsanleitung vor der Installation lesen.
- ▶ Sicherheits- und Warnhinweise beachten.
- ▶ Nationale und regionale Vorschriften, technische Regeln und Richtlinien beachten.
- ▶ Ausgeführte Arbeiten dokumentieren.

⚠ Bestimmungsgemäße Verwendung

Die Kollektoren dienen als Wärmeerzeuger in einer thermischen Solaranlage. Das Montage-Set ist ausschließlich für die sichere Montage der Kollektoren bestimmt. Jede andere Anwendung ist nicht bestimmungsgemäß und somit von der Haftung ausgeschlossen.

- ▶ Keine Veränderung an den Bauteilen durchführen.
- ▶ Kollektoren nur in hydraulisch geschlossenen Solaranlagen (kein Kontakt zu Sauerstoff in den Rohrleitungen) betreiben.
- ▶ Kollektoren nur mit geeigneten Solarreglern betreiben.
- ▶ Kollektoren nicht mit Gegenständen belasten.

⚠ Lagerung der Bauteile

Bei Sonnenstrahlung besteht Verbrennungsgefahr an den gelieferten Bauteilen.

- ▶ Bauteile vor Sonnenstrahlung schützen. Persönliche Schutzausrüstung tragen.
- ▶ Kollektoren trocken lagern. Bei Lagerung im Freien mit Regenschutz abdecken.
- ▶ Nicht auf die Kollektoren treten.

⚠ Arbeiten auf dem Dach

Wenn die Maßnahmen zum Unfallschutz nicht beachtet werden, besteht bei Arbeiten auf dem Dach Absturzgefahr.

- ▶ Wenn keine personenunabhängige Absturzsicherung vorhanden ist, persönliche Schutzkleidung oder Schutzausrüstung tragen.
- ▶ Unfallverhütungsvorschriften beachten.

⚠ Tragfähigkeit des Daches

- ▶ Das Produkt nur auf einem ausreichend tragfähigen Dach montieren.
- ▶ Im Zweifelsfall einen Tragwerksplaner und/oder Dachdecker hinzuziehen.

⚠ Übergabe an den Betreiber

Weisen Sie den Betreiber bei der Übergabe in die Bedienung und die Betriebsbedingungen der Solaranlage ein.

- ▶ Bedienung erklären – dabei besonders auf alle sicherheitsrelevanten Handlungen eingehen.
- ▶ Darauf hinweisen, dass Umbau oder Instandsetzungen nur von einem zugelassenen Fachbetrieb ausgeführt werden dürfen.
- ▶ Auf die Notwendigkeit von Inspektion und Wartung für den sicheren und umweltverträglichen Betrieb hinweisen.
- ▶ Installations- und Bedienungsanleitungen zur Aufbewahrung an den Betreiber übergeben.

2 Hinweise für den Betreiber

⚠ Zu diesem Kapitel

Dieses Kapitel und das Kapitel "Datenschutzhinweise" enthält wichtige Informationen und Hinweise für den Betreiber der Solaranlage. Alle anderen Kapitel richten sich ausschließlich an die Fachkraft für Wasserinstallationen, Heizungs- und Elektrotechnik.

⚠ Sicherheitshinweise

Die folgenden Hinweise müssen eingehalten werden. Bei Nichtbachten können Sach- und Personenschäden bis hin zur Lebensgefahr entstehen.

- ▶ Das Montagesystem, die Anschlusstechnik, die Rohrleitungen und der Kollektor können sehr heiß werden. Daher besteht Verbrennungsgefahr an diesen Teilen. Besonders Kleinkinder von diesen Teilen fernhalten.
- ▶ Das System erstmalig nach 500 Betriebsstunden von der Fachkraft überprüfen lassen. Danach in einem Intervall von 1-2 Jahren.
- ▶ Die Montage, die Wartung, den Umbau oder Instandsetzungen nur von einem zugelassenen Fachbetrieb ausführen lassen.
- ▶ Dem Solarregler liegt eine Bedienungsanleitung für den Betreiber bei. Auch die Hinweise in dieser Anleitung beachten!
- ▶ Installationsanleitungen aufbewahren.

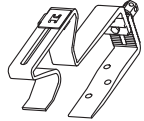
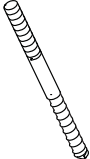
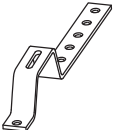


3 Angaben zum Produkt

Der Flachkollektor SO 5000 TF wird in dieser Anleitung kurz als Kollektor bezeichnet. Dachpfannen, -ziegel, -steine usw. werden einheitlich als Dachziegel bezeichnet.

3.1 Dachanbindung

Die Grafiken dieser Anleitung zeigen beispielhaft ein Dachziegel-Dach und die Dachanbindung für dieses Dach. Wenn die Montage für andere Dächer abweicht, wird darauf hingewiesen.

Dachziegel, Biberschwanzziegel	Blech, Wellplatte	Schiefer/Schindel
		

Tab. 2 Dachanbindungen entsprechend der Dacheindeckung

3.2 Kollektor

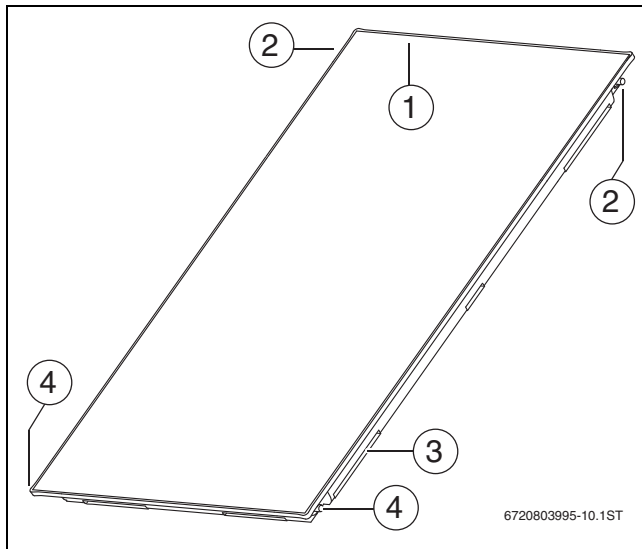




Bild 1 Kollektortyp senkrecht

- [1] Tauchhülse für Kollektortemperaturfühler
- [2] Kollektoranschluss, Vorlauf
- [3] Montagetasche im Gehäuse (zur Befestigung des Kollektors)
- [4] Kollektoranschluss, Rücklauf

In den Grafiken dieser Anleitung werden senkrechte Kollektoren gezeigt. Wenn die Montage waagerechter Kollektoren von der Montage senkrechter Kollektoren abweicht, wird darauf hingewiesen.

- SO 5000 TF FKC-2 senkrecht, Artikel-Nr. 8718530954
- SO 5000 TF, FKC-2 waagrecht, Artikel-Nr. 8718530955

Technische Daten

FKC-2		
Zertifikate: CE-Kennzeichnung, Solar Keymark Register-Nr.: 011-7S2215 F, 011-7S2243 F		
		
Länge	mm	2017
Breite	mm	1175
Höhe	mm	87
Abstand zwischen den Kollektoren	mm	25
Kollektoranschluss (als Tülle verformt)	mm	23
Absorberinhalt (V_F), Typ senkrecht	l	0,94
Absorberinhalt (V_F), Typ waagrecht	l	1,35
Kollektorgesamtfläche (Bruttofläche A_G)	m ²	2,37
Absorberfläche (Nettofläche, A_A)	m ²	2,18
Aperturfläche (Fläche, auf der nutzbares Sonnenlicht einfällt, A_a)	m ²	2,25
Gewicht netto, ohne Verpackung (m)	kg	40
zulässiger Betriebsdruck Kollektor	bar	6

Tab. 3 Technische Daten

Typschild

Das Typschild des Kollektors befindet sich am Kollektorgehäuse.

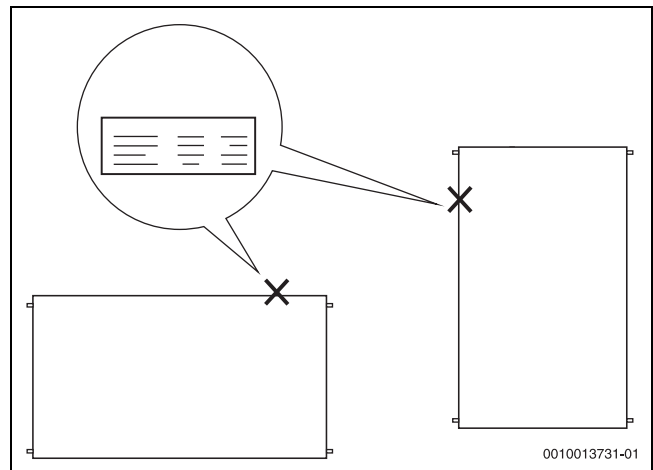


Bild 2 Position des Typschildes am Kollektorgehäuse

Druckverlust

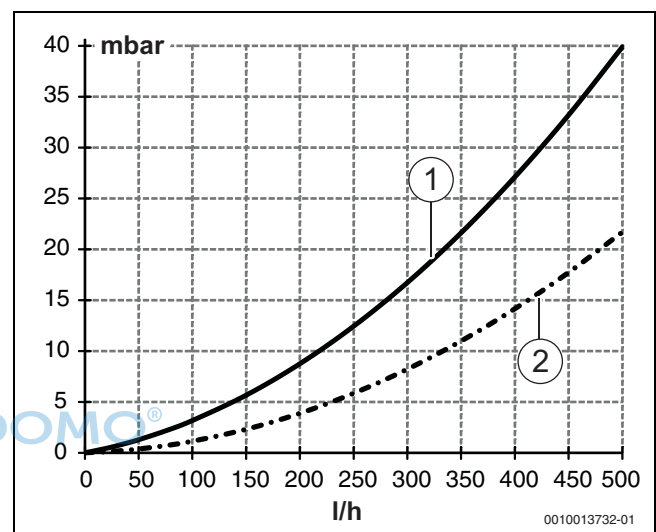



Bild 3 Druckverlustkurve (Wasser-Glykol-Gemisch)

- [1] Druckverlustkurve für Typ senkrecht
- [2] Druckverlustkurve für Typ waagrecht

3.3 Konformitätserklärung

 Dieses Produkt entspricht in Konstruktion und Betriebsverhalten den europäischen Richtlinien sowie den ergänzenden nationalen Anforderungen. Die Konformität wurde mit der CE-Kennzeichnung nachgewiesen.

Sie können die Konformitätserklärung des Produkts anfordern. Wenden Sie sich dazu an die Adresse auf der Rückseite dieser Anleitung.

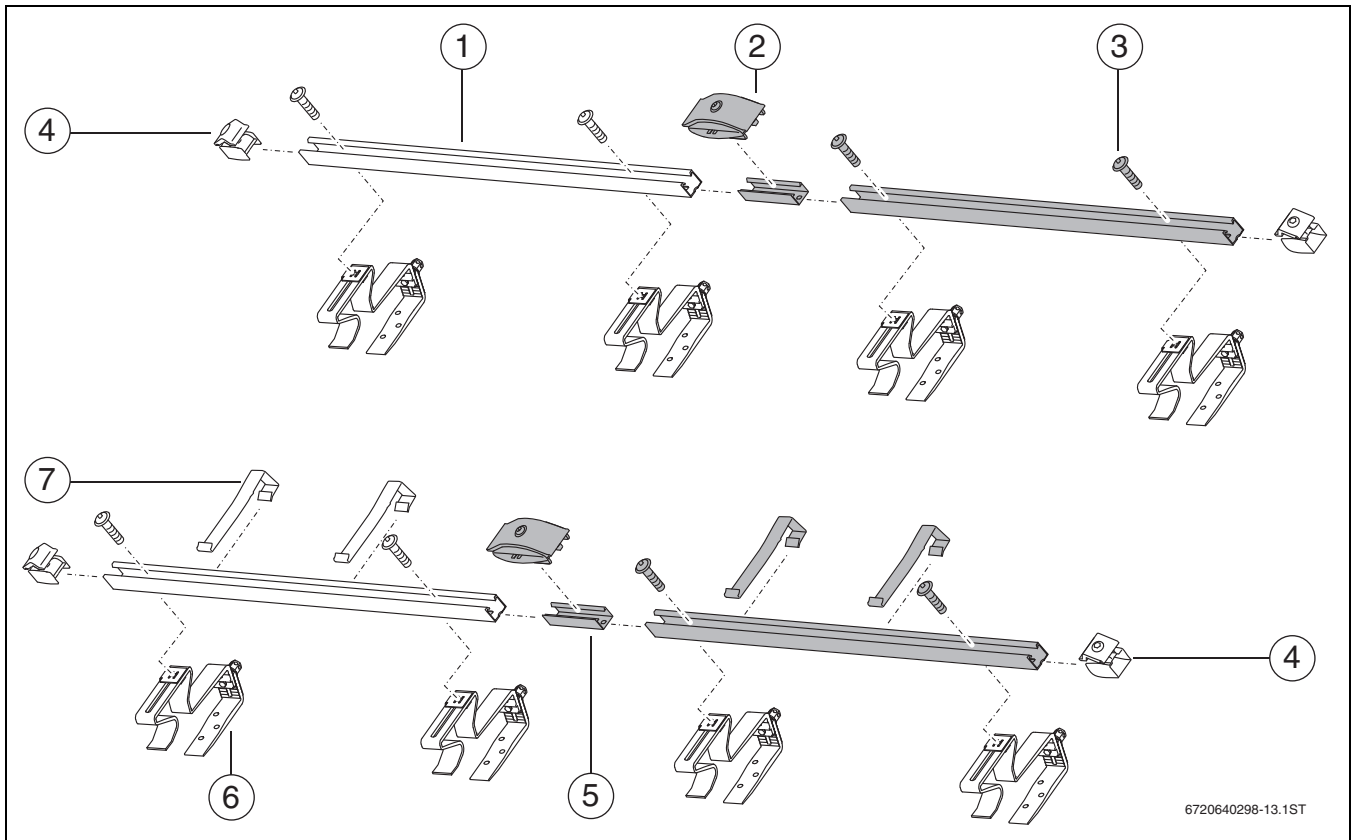
3.4 Produktdaten zum Energieverbrauch

Ausführliche Informationen zum Energieverbrauch finden Sie auf unserer Internetseite.

3.5 Lieferumfang

► Lieferungen auf Unversehrtheit und Vollständigkeit prüfen.

Montage-Set für die Kollektoren



6720640298-13.1ST

Bild 4 Montage-Set für 2 Kollektoren: 1 Montage-Set Grundauführung, 1 Montage-Set Erweiterung (grau) und 2 Montage-Sets für Dachziegel

Nr.	Bauteil	Stück
1	Profilschiene	2
4	Einseitiger Kollektorspanner	4
7	Abrutschsicherung	2
3	Schraube M8	4

Tab. 4 Montage-Set Grundauführung, je Kollektorreihe und für den ersten Kollektor

Nr.	Bauteil	Stück
1	Profilschiene	2
2	Doppelseitiger Kollektorspanner	2
7	Abrutschsicherung	2
5	Steckverbinder	2
3	Schraube M8	4

Tab. 5 Montage-Set Erweiterung, je weiteren Kollektor

Nr.	Bauteil	Stück
6	Dachhaken für Dachziegel ¹⁾ einstellbar	4

1) Montage-Sets für andere Dächer sind im Kapitel "Montage der Dachanbindung" beschrieben

Tab. 6 Montage-Set für Dachziegel, je Kollektor

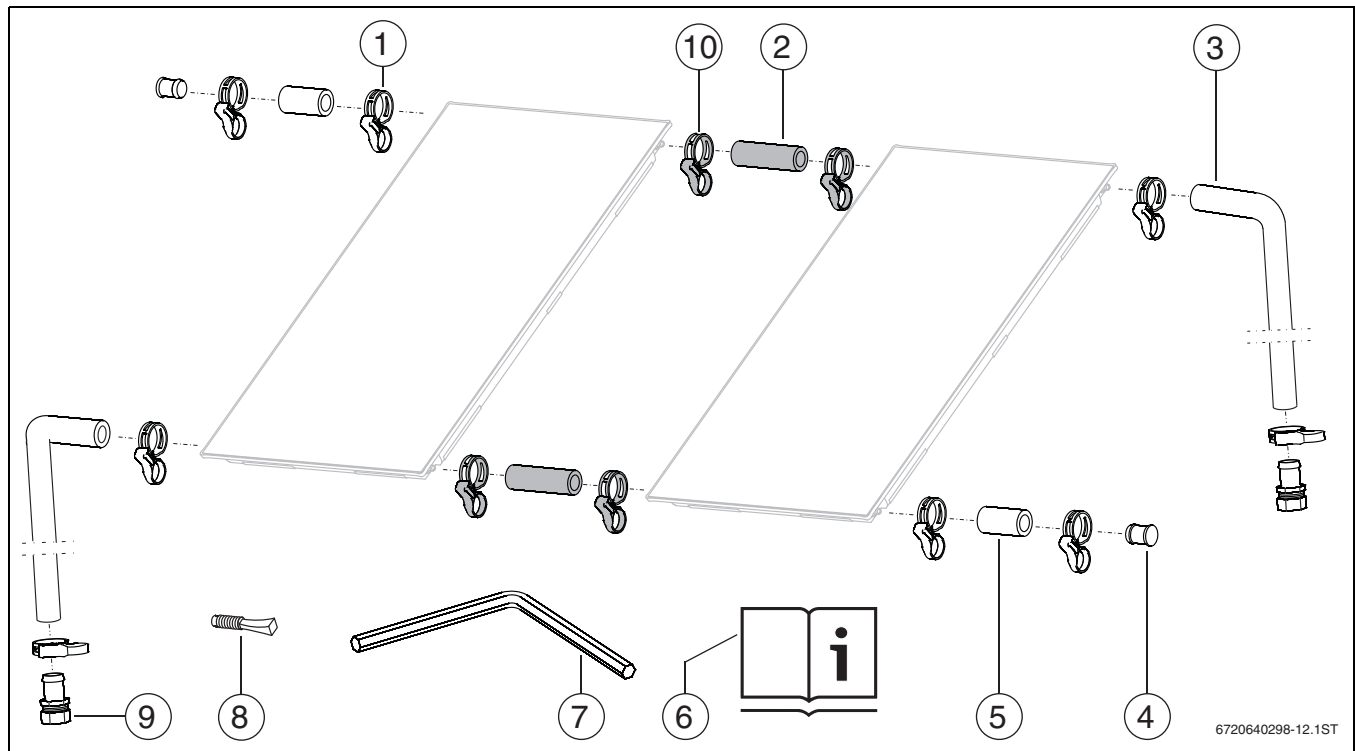
Anschluss-Set


Bild 5 1 Anschluss-Set Aufdach und 2 Verbindungs-Sets (grau)

Nr.	Bauteil	Stück
1	Federbandschelle (1 × als Ersatz)	5
3	Solarschlauch 1000 mm lang	2
4	Blindstopfen	2
5	Solarschlauch 55 mm mit Stopfen	2
6	Installations- und Wartungsanleitung	1
7	Innensechskantschlüssel 5 mm	1
8	Stopfen für Tauchhülse (Kollektorfühler)	1
9	Schlauchtülle R $\frac{3}{4}$ mit 18 mm Klemmringverschraubung	2

Tab. 7 Anschluss-Set für ein Kollektorfeld

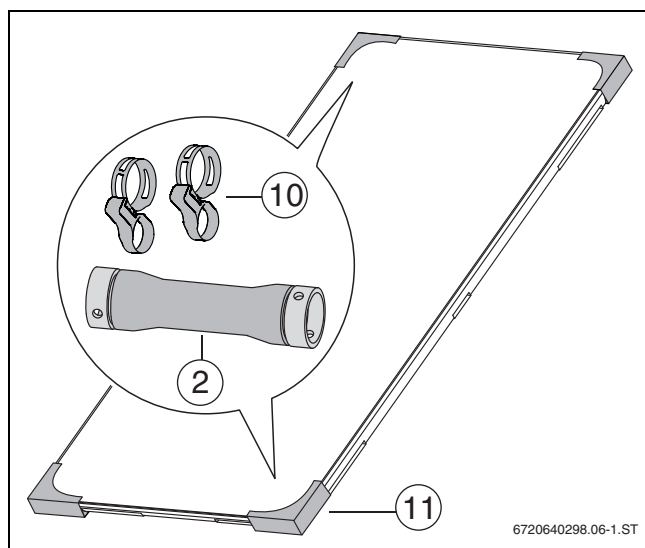
Kollektor mit 2 Verbindungs-Sets


Bild 6 2 Transportschutzecken beinhalten je 1 Verbindungs-Set (1 Verbindungs-Set enthält 2 Federbandschellen und 1 Solarschlauch)

Nr.	Bauteil	Stück
2	Solarschlauch 145 mm mit Stopfen	2
10	Federbandschelle	4
11	Transportschutzecke mit Verbindungs-Set	2

Tab. 8

3.6 Zubehör

Eine vollständige Übersicht aller lieferbaren Zubehöre finden Sie in unserem Gesamtkatalog.

3.7 Bauteile und technische Dokumente

Die thermische Solaranlage dient der Warmwasserbereitung und bei Bedarf zusätzlich der Heizungsunterstützung und Schwimmbaderwärmung. Sie besteht aus verschiedenen Bauteilen, die ebenfalls Installationsanleitungen enthalten. Weitere Anleitungen können sich bei den Zubehören befinden.

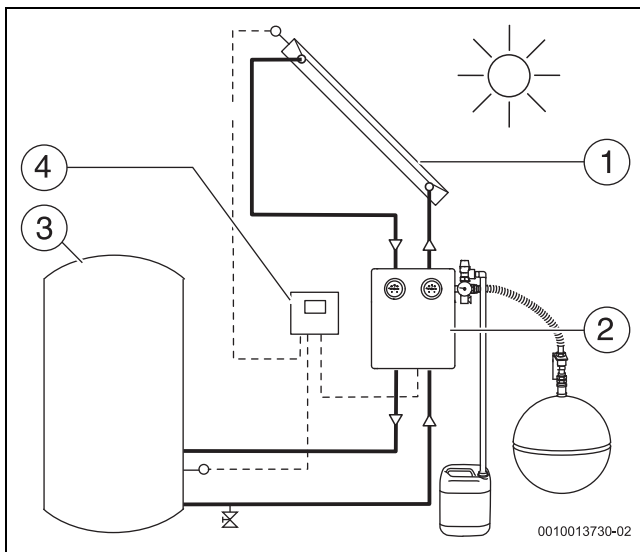


Bild 7 Beispielhafte Darstellung einer Solaranlage

- [1] Kollektor mit Kollektortemperaturfühler oben
- [2] Solarstation mit Ausdehnungsgefäß, Temperatur- und Sicherheitseinrichtungen
- [3] Solarspeicher
- [4] Solarregler

4 Vorschriften

- ▶ Geänderte Vorschriften oder Ergänzungen beachten. Diese Vorschriften sind ebenfalls zum Zeitpunkt der Installation gültig.
- ▶ Für die Montage und den Betrieb der Anlage die landesspezifischen und örtlichen Normen und Richtlinien beachten.

Regeln der Technik in Deutschland für die Installation von Kollektoren

- Montage auf den Dächern:
 - DIN 18338, VOB, Teil C: Dachdeckungs- und Dachdichtungsarbeiten
 - DIN 18339, VOB, Teil C: Klempnerarbeiten
 - DIN 18451, VOB, Teil C: Gerüstarbeiten
 - DIN EN 1991: Einwirkungen auf Tragwerke
- Anschluss von thermischen Solaranlagen:
 - EN 12976: Thermische Solaranlagen und ihre Bauteile (vorgefertigte Anlagen)
 - EN 12977: Thermische Solaranlagen und ihre Bauteile (kundenspezifisch gefertigte Anlagen)
 - DIN 1988: Technische Regeln für Trinkwasserinstallation (TRWI)
- Elektrischer Anschluss:
 - DIN EN 62305 Teil 3 / VDE 0185-305-3: Blitzschutz, Schutz von baulichen Anlagen und Personen

5 Voraussetzungen für die Montage

5.1 Allgemeine Hinweise



Da Dachdeckerbetriebe Erfahrungen mit Dacharbeiten, Dachdichtheit und Gefährdungen durch Absturz haben, empfehlen wir mit diesen Betrieben zu kooperieren.

- ▶ Informationen über die bauseitigen Bedingungen und örtlichen Vorschriften einholen.

Kollektorschutz

Die Kollektoren sind ausgelegt für den Betrieb mit Solarflüssigkeit.

- ▶ Wenn die installierten Kollektoren nicht nach 4 Wochen in Betrieb genommen werden, die Kollektoren abdecken (z. B. mit einer Abdeckplane).

Zulässiges Wärmeträgermedium

- ▶ Kollektoren zum Schutz vor Frost- und Korrosionsschäden mit Solarflüssigkeit L oder LS betreiben.

Korrosionsschutz

Alle gelieferten Bauteile sind durch das Material (z. B. Aluminium, Kunststoff) gegen Korrosion geschützt.

- ▶ Nur bauseitige Materialien einsetzen, die den örtlichen Witterungen standhalten.

5.2 Anforderungen an den Installationsort

- ▶ Informationen über die bauseitigen Bedingungen und örtliche Vorschriften einholen.

Zulässige Dacheindeckungen

Diese Anleitung beschreibt die Montage des Kollektors auf den Schrägdächern mit Dachziegel, Biberschwanzziegel, Schiefer-/Schindel-Platten, Blech und Wellplatten.

- ▶ Montage-Sets nur auf diesen Dächern und Fassaden montieren.

Maximale Dachziegel- und Dachlattenstärke

Das maximale Öffnungsmaß des Dachhakens beträgt 70 mm. Daher darf zum Einhängen des Dachhakens die Dachziegelstärke zusammen mit der Dachlattenstärke max. 70 mm betragen.

- ▶ Wenn das Öffnungsmaß des Dachhakens zu klein ist, den Dachhaken als Sparrenanker verwenden (→Montage der Dachanbindung).

Zulässige Dachneigungen

- ▶ Montage-Set auf folgende Dächer montieren:
 - Dachhaken: zulässige Dachneigung 25° bis 65°
 - Stockschrauben: zulässige Dachneigung 5° bis 65°
- ▶ Bei Montage auf Dächern mit Dachneigungen kleiner 25° die Dachdichtigkeit von einem Dachdecker gewährleisten lassen.

Zulässige Dachlattenabstände

- ▶ Kollektortyp waagrecht auf Dächern mit einem Dachlattenabstand von max. 420 mm montieren.

Zulässige Lasten

- ▶ Kollektoren nur an Standorten mit niedrigeren Werten als in der Tabelle angegeben, montieren. Bei Bedarf einen Tragwerksplaner hinzuziehen.

Das Montage-Set ist geeignet für folgende maximale Lasten (in Anlehnung an die DIN EN 1991, Teil 3 und 4):

maximale Bodenschneelast	maximale Windgeschwindigkeit	zusätzlich erforderliches Zubehör ¹⁾
Kollektortyp senkrecht:		
2,0 kN/m ²	151 km/h ²⁾	--
3,1 kN/m ²	151 km/h	2 × Dachanbindung 2 × Schneelastprofil 1 × Profilschiene ³⁾
Kollektortyp waagrecht:		
2,0 kN/m ²	151 km/h	--

- 1) Je Kollektor
- 2) Entspricht einem Böengeschwindigkeitsdruck von 1,1 kN/m²
- 3) Inklusive Kollektorspanner

Tab. 9 Maximal zulässige Lasten

- ▶ Zur Ermittlung der maximalen Windgeschwindigkeit folgende Faktoren berücksichtigen:
 - Standort der Solaranlage
 - geografische Höhe des Geländes
 - Gebäudehöhe
 - Topografie (Gelände/Bebauung)

Die maximale Schneelast ergibt sich aus den regionalen Zonen (Schneelastzonen) und der Geländehöhe.

- ▶ Nach den örtlichen Schneelasten erkundigen (→ Planungsunterlage).

Das Ansammeln von Schneemengen oberhalb des Kollektors verhindern:

- ▶ Schneefanggitter oberhalb des Kollektors montieren (Abstand von maximal 1 m zwischen Kollektor und Schneefanggitter einhalten).

-oder-

- ▶ Schneemengen regelmäßig räumen.

Kollektoren ausrichten

- ▶ Kollektoren optimal ausrichten. Hierbei besonders beachten:
 - Kollektorfeld möglichst südlich ausrichten und Verschattungen durch Nebengebäude, Bäume etc. vermeiden.
 - Hydraulischen Anschluss an die Rohrleitung beachten.
 - Platzbedarf auf dem Dach berücksichtigen.
 - Kollektortreihe auf geneigten Dächern parallel zum First ausrichten.

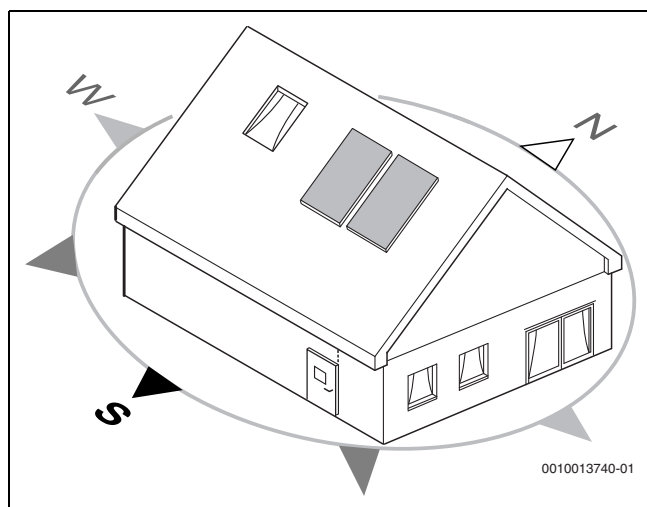


Bild 8 Kollektorfeld ausrichten

5.3 Anordnung der Kollektoren

Der Vorlauf kann entweder rechts oder links am Kollektorfeld montiert werden.

- ▶ Kollektorfeld wechselseitig anschließen.



Detaillierte Informationen zur Planung der Anlagenhydraulik und der Bauteile der Planungsunterlage Solartechnik entnehmen.

Zulässige Anordnung und Ausrichtung

- ▶ Für die Kollektormontage berücksichtigen, dass die Tauchhülse für den Kollektortemperaturfühler oben liegt [1].
- ▶ Verlegung des Kollektorfühlerkabels so planen, dass der Kollektortemperaturfühler in dem Kollektor mit dem angeschlossenen Vorlauf montiert wird [5].

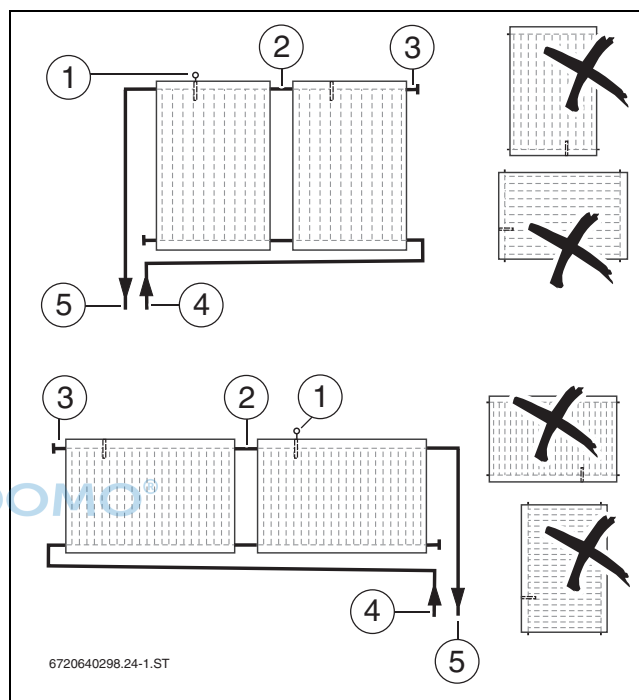


Bild 9 Anordnung senkrechter und waagerechter Kollektoren

- [1] Kollektortemperaturfühler in Tauchhülse (immer oben am Kollektor mit dem angeschlossenen Vorlauf)
- [2] Solarschlauch 145 mm
- [3] Solarschlauch 55 mm und Stopfen
- [4] Rücklauf (vom Speicher)
- [5] Vorlauf (zum Speicher)

Maximale Kollektorzahl und mehrreihige Kollektorfelder

- ▶ Maximal 10 Kollektoren in einer Reihe einplanen.
- ▶ Mehrreihige Kollektorfelder mit der gleichen Anzahl von Kollektoren je Reihe nach dem Tichelmann-Prinzip anschließen. Hierbei ist die Summe aller Widerstände (z. B. Rohrleitungslängen mit gleichem Querschnitt) zwischen den ersten und letzten Abzweigen gleich.

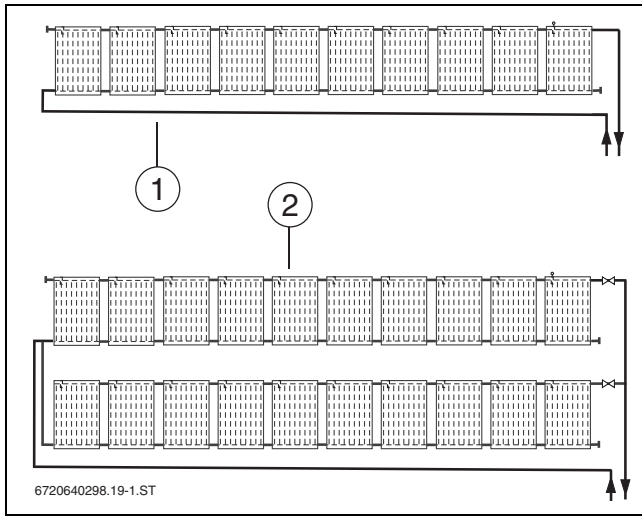


Bild 10 Hydraulischer Anschluss

- [1] Anschluss einer Reihe
- [2] Anschluss von mehr als 10 Kollektoren; Parallelschaltung von zwei Reihen mit der gleichen Anzahl von Kollektoren nach dem Tichelmann-Prinzip

5.4 Platzbedarf am Dach



WARNUNG

Lebensgefahr durch falsch montierte Kollektoren!

Am Randbereich des Daches sind die Windkräfte besonders hoch.

- ▶ Mindestabstand zum Randbereich des Daches und Dachaufbauten einhalten.

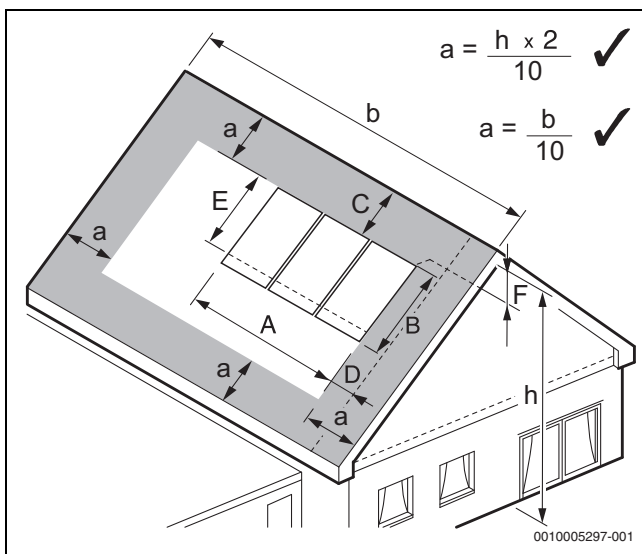


Bild 11 Platzbedarf am Dach

- **Maß a:** Beide Formeln sind möglich. Der kleinere Wert kann angewendet werden.
- **Maß A und B:** → Tabelle
- **Maß C:** Mindestens zwei Dachziegelreihen bis zum First/Kamin.

- **Maß D:** Mindestens 0,5 m für den Vorlauf rechts oder links neben dem Kollektorfeld.
- **Maß E:** Entspricht 1,8 m (Typ waagrecht: 1,0 m) und ist der Mindestabstand von Oberkante Kollektor bis zur unteren Profilschiene, die zuerst montiert wird.
- **Maß F:** Wenn ein Entlüfter am Dach erforderlich ist, mindestens 0,4 m für den Vorlauf einplanen.

Anzahl Kollektoren	Maß A		Maß B	
1	1,18 m	2,02 m	2,02 m	1,18 m
2	2,38 m	2,02 m	4,06 m	1,18 m
3	3,58 m	2,02 m	6,11 m	1,18 m
4	4,78 m	2,02 m	8,15 m	1,18 m
5	5,98 m	2,02 m	10,19 m	1,18 m
6	7,18 m	2,02 m	12,23 m	1,18 m
7	8,38 m	2,02 m	14,27 m	1,18 m
8	9,58 m	2,02 m	16,32 m	1,18 m
9	10,78 m	2,02 m	18,36 m	1,18 m
10	11,98 m	2,02 m	20,40 m	1,18 m

Tab. 10 Platzbedarf für Typ senkrecht und waagrecht

5.5 Blitzschutz

- ▶ Nach den regionalen Vorschriften erkundigen, ob eine Blitzschutzanlage erforderlich ist.

Häufig wird der Blitzschutz z. B. für Gebäude gefordert, die eine Höhe von 20 m übersteigen.

- ▶ Installation eines Blitzschutzes von einem Elektro-Fachhandwerker ausführen lassen.
- ▶ Wenn eine Blitzschutzanlage vorhanden ist, die Einbindung der Solaranlage an diese Einrichtung prüfen.

5.6 Benötigte Werkzeuge

- Innensechskantschlüssel 5 mm (liegt bei)
- Schraubenschlüssel 27 und 30 für den Anschluss der Rohrleitungen
- Schraubenschlüssel 24 und 36 für das Set 2 Reihen (Zubehör)
- Schraubenschlüssel 15 und 19 sowie Holzbohrer 6 mm und Metallbohrer 13 mm für Dachanbindung mit Stockschrauben
- Wasserwaage, Maurerschnur, Winkeltrennschleifer

6 Transport

! GEFAHR

Lebensgefahr durch Sturz vom Dach!

- ▶ Keine Leiter zum Transport auf dem Dach verwenden, da das Montagematerial und der Kollektor schwer und unhandlich sind.
- ▶ Bei allen Arbeiten auf dem Dach gegen Absturz sichern.
- ▶ Wenn keine personenunabhängige Absturzsicherung vorhanden ist, persönliche Schutzausrüstung tragen.

! WARNUNG

Verletzungsgefahr durch herunterfallende Teile!

- ▶ Kollektoren und Montagematerial während des Transports gegen Herunterfallen sichern.
- ▶ Nach Abschluss der Montage den sicheren Sitz des Montage-Sets und der Kollektoren kontrollieren.

! VORSICHT

Verbrennungsgefahr an heißen Bauteilen!

Wenn der Kollektor und das Montagematerial längere Zeit der Sonnenstrahlung ausgesetzt werden, können sie sehr heiß werden.

- ▶ Persönliche Schutzausrüstung tragen.
- ▶ Kollektor und Montagematerial vor Sonnenstrahlung schützen.



Zwei der vier Transportschutzecken des Kollektors enthalten wichtige Bauteile!



Alle verwendeten Verpackungsmaterialien sind umweltverträglich und wiederverwertbar.

- ▶ Transportverpackungen mit dem umweltverträglichsten Recyclingverfahren entsorgen.

HINWEIS

Kollektorschaden durch nicht sachgerechten Transport!

- ▶ An den Kollektoranschlüssen keine Bänder, Gurte etc. befestigen.
- ▶ Zum Tragen des Kollektors mit den Händen in Griffmulde oder Kollektorkante des Kollektors greifen.

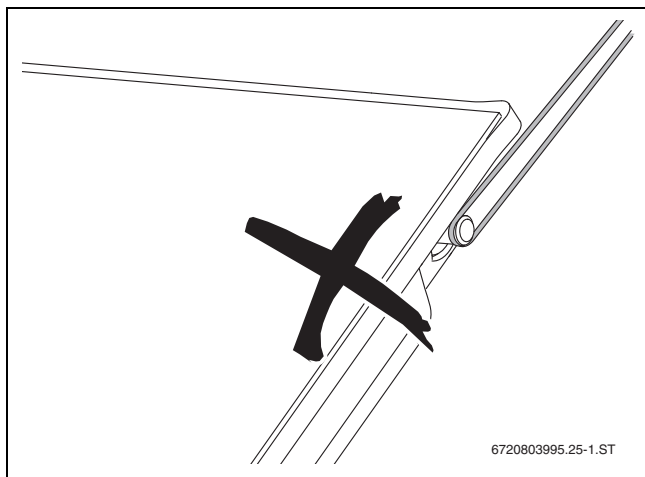


Bild 12 Kollektoranschlüsse nicht als Transporthilfe nutzen

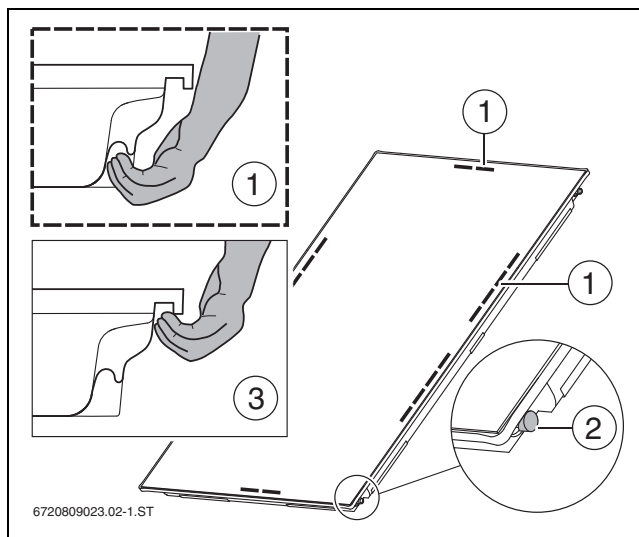


Bild 13 Kollektor tragen

- [1] Bereich der Griffmulde zum Tragen des Kollektors
- [2] Kappen erst auf dem Dach entfernen
- [3] Kollektorkante umlaufend

- ▶ Damit der Transport der Kollektoren und der Montagematerialien erleichtert wird, bei Bedarf folgende ausreichend tragfähigen Hilfsmittel nutzen:
 - Tragegurt
 - 3-Punkt-Saugheber
 - Dachdeckerleiter oder Einrichtungen für Schornsteinfeger
 - Anlegeaufzug
 - Baugerüst



Die Solarschläuche [1] in den Transportecken werden mit eingefetteten Stopfen [2] ausgeliefert. Diese Stopfen weiten den Solarschlauch auf und erleichtern die Montage auf den Kollektoranschluss.

- ▶ Stopfen [2] erst direkt vor der Montage des Solarschlauches entfernen.

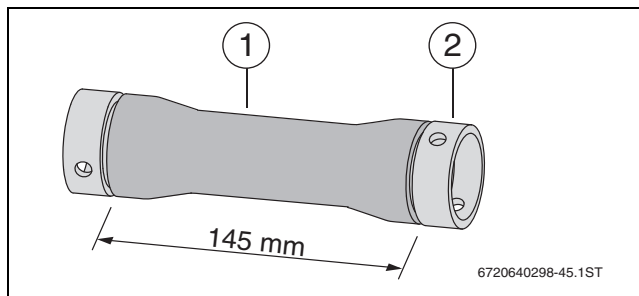


Bild 14 Solarschlauch mit Stopfen

7 Montage der Dachanbindung

Je nach Dacheindeckung wird die Dachanbindung mit unterschiedlichen Dachhaken oder Stockschrauben hergestellt.

- ▶ Zur besseren Begehbarkeit des Daches eine Dachdeckerleiter verwenden oder/und einzelne Dachziegel hochschieben.
- ▶ Brüchige Dachziegel, Schindeln, Platten usw. entfernen und ersetzen.

7.1 Drei waagrechte Kollektoren übereinander

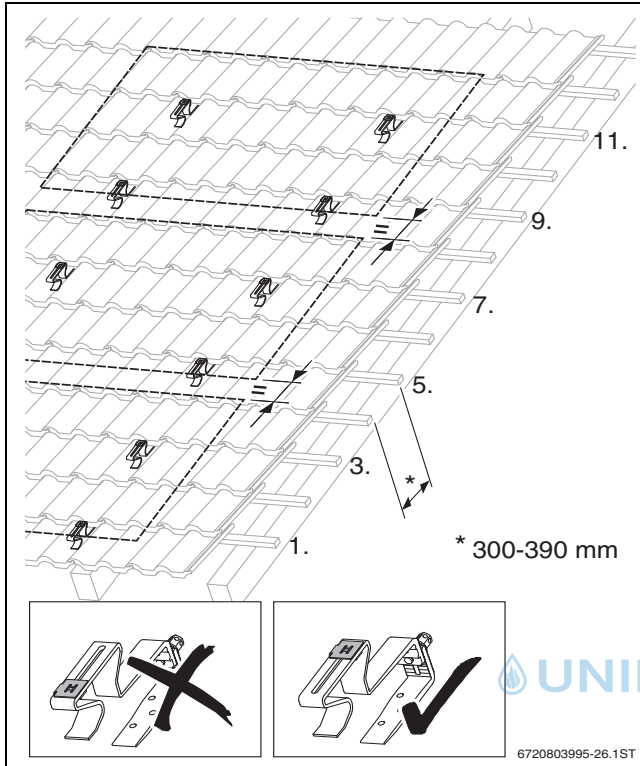


Bild 15 Abstände der Dachhaken bei 3 waagrecht übereinander angeordneten Kollektoren

7.2 Abstände festlegen

HINWEIS

Schäden an Dacheindeckung durch überlastete Dachziegel.

- ▶ Abstände so wählen, dass auf einem Dachziegel nur ein Dachhaken aufliegt (nicht zwei).

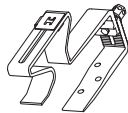

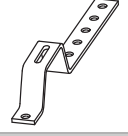


Bei Dächern mit Dachziegeln bestimmen die Wellentäler, bei Dächern mit Wellplatten die Wellenberge den wahren Abstand zwischen den Dachhaken/Stockschrauben.



Die waagrechte Montage ist nur bis zu einem Dachlattenabstand von max. 420 mm möglich.

- ▶ Dachhaken-Positionen festlegen und auf das Dach übertragen.

Kollektor- typ	Maß W		
			
senkrecht	1360 - 1745	1455 - 1645	1455 - 1645
waagrecht	590 - 900	685 - 805	685 - 805

Tab. 11 Maß W (in mm)

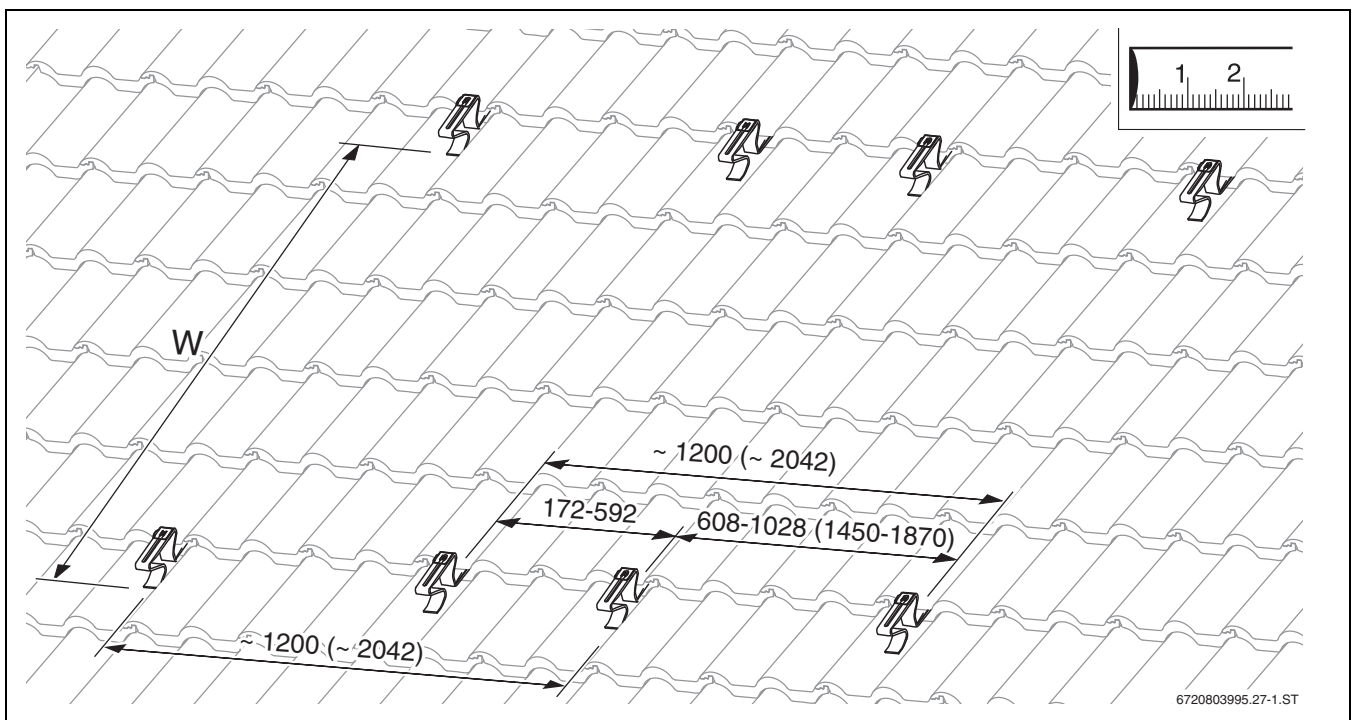


Bild 16 Dachhaken für zwei Kollektoren (Maße in Klammern beziehen sich auf waagrecht übereinander angeordnete Kollektoren; Maße in mm)

7.3 Dachhaken bei Dachziegeln montieren



WARNUNG

Anlagenschaden durch nachträgliches Lösen der langen Mutter am Dachhaken!

Beim Festdrehen der Mutter wird eine Sicherung aktiviert.

- ▶ Wenn die lange Mutter mehr als einmal gelöst wird, bauseitige Schraubensicherung vornehmen (z. B. geeigneten Klebstoff).
- ▶ Um das Dachhaken-Unterteil [1] zu drehen oder umzusetzen, Mutter mit Innensechskantschlüssel 5 mm lösen.
- ▶ Wenn die Dachziegel- und Dachlattenstärke zusammen 70 mm übersteigt, Dachhaken als Sparrenanker verwenden.

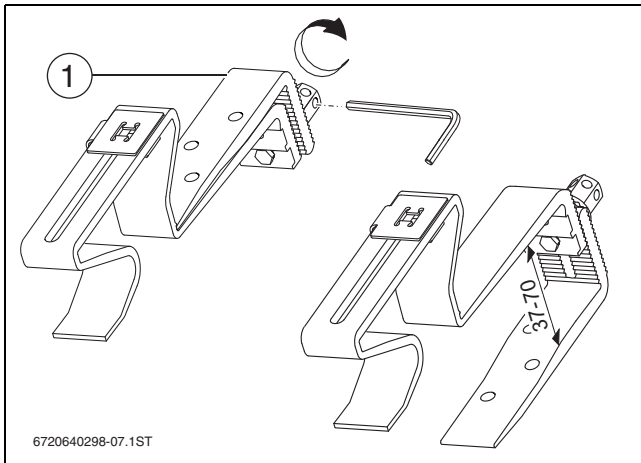


Bild 17 Dachhaken-Unterteil drehen, Maße in mm

Dachhaken an Dachlatte einhängen

- ▶ Im Bereich der Dachhaken-Positionen Dachziegel hochschieben.
- ▶ Dachhaken in Wellental einlegen und an Dachlatte einhängen.

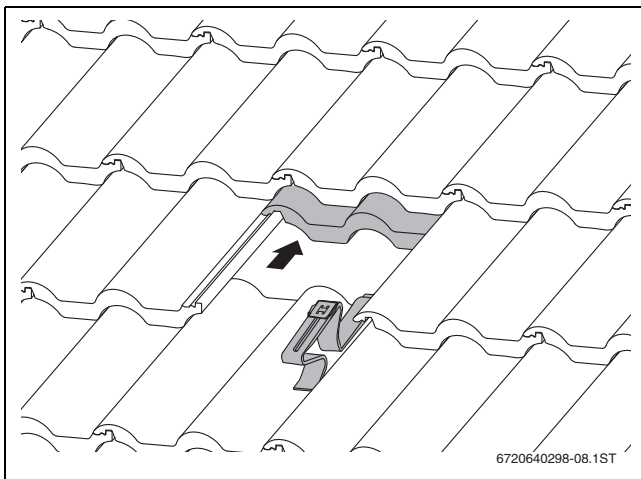


Bild 18 Einghängter Dachhaken

- ▶ Dachhaken-Unterteil [1] bis zur Dachlatte hochschieben.

- ▶ Wenn die verzahnte Unterlegscheibe [3] in die Verzahnung des Dachhaken-Unterteils greift, Mutter [2] festdrehen.

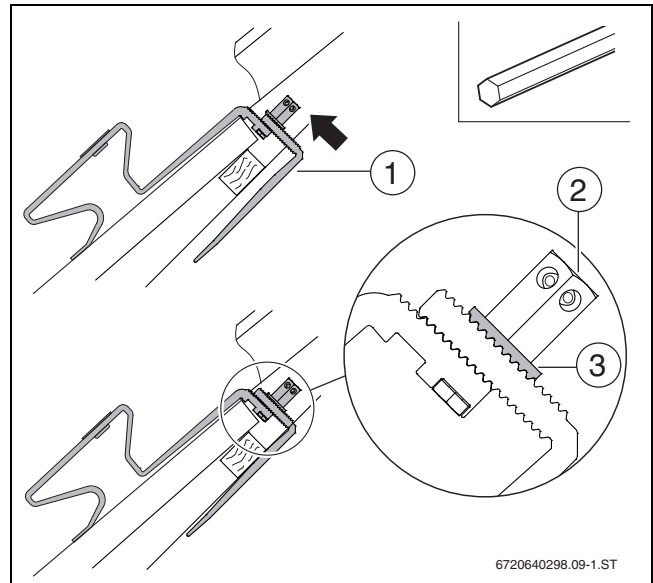


Bild 19 Dachhaken-Unterteil hochschieben

Damit kein Flugschnee eindringen kann:

- ▶ Auflagepunkte der Dachziegel im Bereich des Dachhakens vorsichtig entfernen.

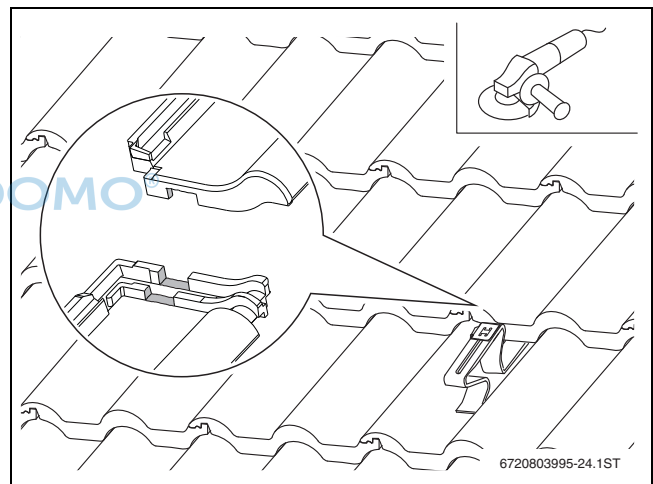


Bild 20 Dachziegel anpassen

Dachhaken als Sparrenanker montieren

HINWEIS

Anlagenschaden durch Bruch des Dachhakens!

- ▶ Dachhaken-Unterteil in das obere Loch umstecken.
- ▶ Dachhaken-Unterteil [1] mit Schraube in das obere Loch [2] umstecken. Mutter noch nicht festdrehen.

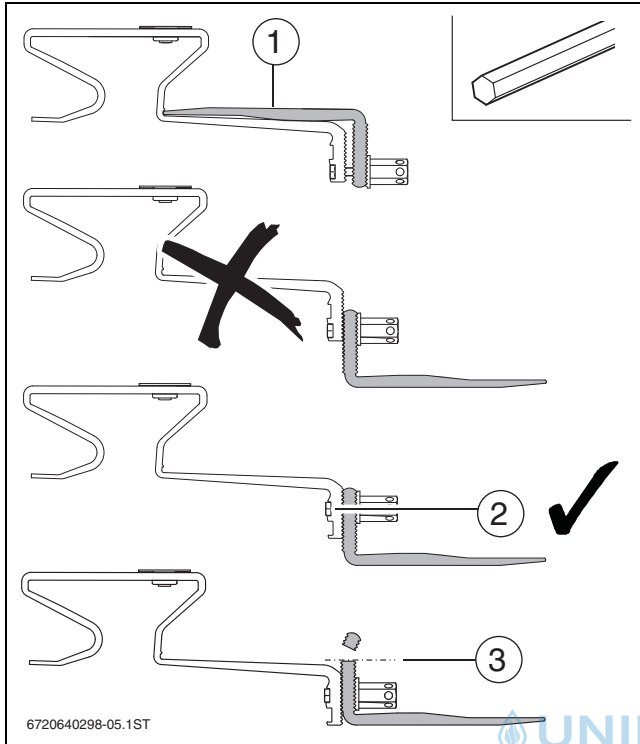


Bild 21 Sparrenanker vorbereiten

- [1] Dachhaken-Unterteil
- [2] Oberes Loch verwenden
- [3] Abtrennen, wenn erforderlich

- ▶ Wenn erforderlich, auf den Dachsparren ausreichend tragfähige Bretter/Bohlen (Mindeststärke 30 mm) befestigen [1]. Wenn erforderlich, Konterlattung in diesem Bereich entfernen.
- ▶ Abstützung vorne so auf den Dachziegel legen, dass die Abstützung bei Belastung in einem Wellental aufliegt [2].

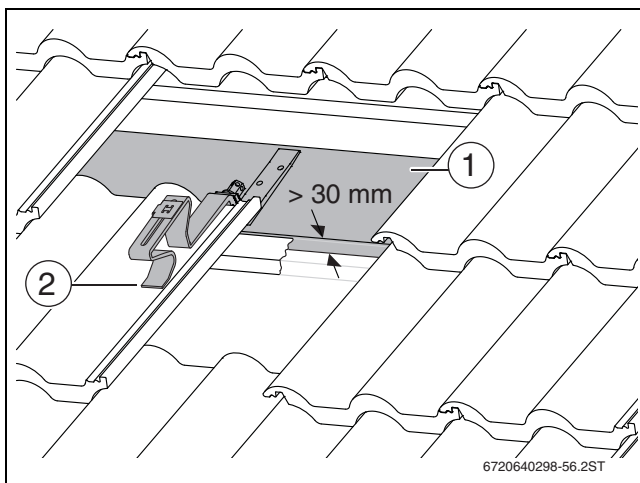


Bild 22 Sparrenanker auf Brett/Bohle montieren

Der Dachhaken benötigt an der Dachziegeloberkante etwas Spiel [1].

- ▶ Wenn erforderlich, Dachziegel oben anpassen.

- ▶ Damit der Dachhaken vorne auf dem Dachziegel aufliegt [4], den Dachhaken bei Bedarf am Unterteil mit Brettern/Bohlen unterfütern.

Wenn die verzahnte Unterlegscheibe [2] in die Verzahnung des Dachhaken-Unterteils greift:

- ▶ Mutter festdrehen.
- ▶ Unterteil mit drei bauseitigen, geeigneten Schrauben (z. B. 5 × 50 DIN EN 14592) am Dachsparren (Bretter/Bohlen) befestigen [3].

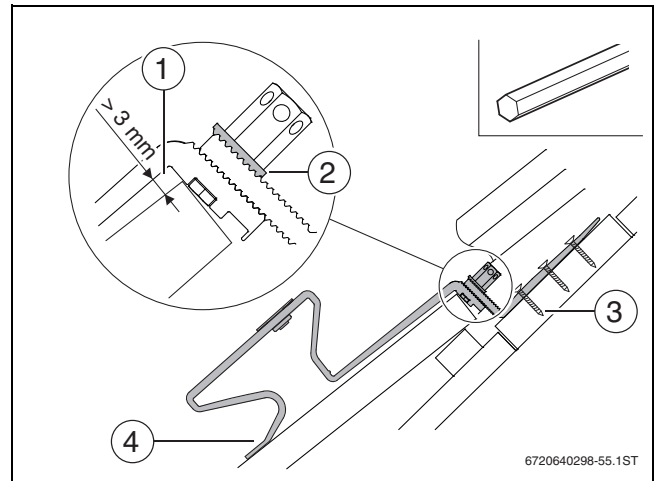


Bild 23 Sparrenanker befestigen

Damit kein Flugschnee eindringen kann:

- ▶ Auflagepunkte der Dachziegel im Bereich des Dachhakens vorsichtig entfernen (→ Bild 20).

7.4 Dachhaken bei Biberschwanzziegeln montieren

HINWEIS

Dachundichtigkeit durch nicht fachgerechte Arbeit!

- ▶ Von einem Dachdecker beraten und unterstützen lassen.

! WARNUNG

Anlagenschaden durch nachträgliches Lösen der langen Mutter am Dachhaken!

Beim Festdrehen der Mutter wird eine Sicherung aktiviert.

- ▶ Wenn die lange Mutter mehr als einmal gelöst wird, bauseitige Schraubensicherung vornehmen (z. B. geeigneten Klebstoff).
- ▶ Dachhaken-Unterteil in das obere Loch des Dachhakens umstecken. Mutter noch nicht festdrehen (→ Bild 21).

HINWEIS

Dachundichtigkeit durch falsch positionierten Dachhaken!

- ▶ Dachhaken mittig auf Dachziegel legen. Das Unterteil liegt dabei auf den Dachsparren (Bretter/Bohlen).
- ▶ Wenn erforderlich, auf den Dachsparren ausreichend tragfähige Bretter/Bohlen befestigen. Bei Bedarf Konterlattung in diesem Bereich entfernen.

Wenn die verzahnte Unterlegscheibe [2] in die Verzahnung des Dachhaken-Unterteils greift:

- ▶ Mutter festdrehen [1].
- ▶ Unterteil mit drei bauseitigen, geeigneten Schrauben (z. B. 5 × 50 DIN EN 14592) am Dachsparren (Bretter/Bohlen) befestigen [3].

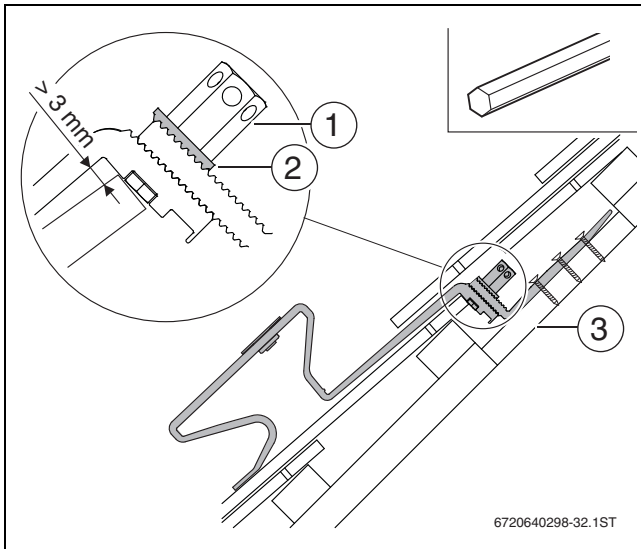


Bild 24 Sparrenanker montieren

- ▶ Anliegende Dachziegel zuschneiden (gestrichelte Linien [1]).

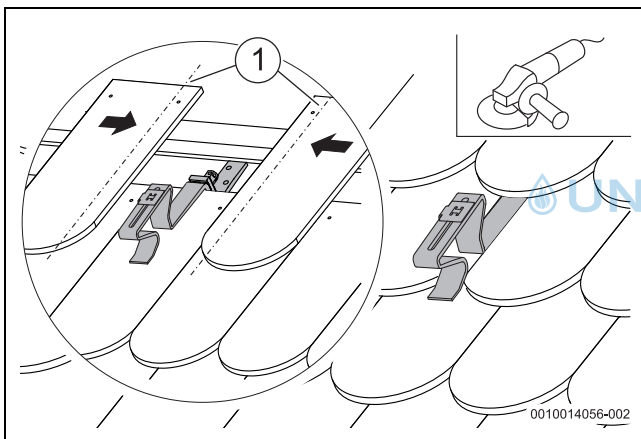


Bild 25 Biberschwanzziegel anpassen

7.5 Sonderdachhaken bei Schiefer-/Schindel-Platten montieren

HINWEIS

Dachundichtigkeit durch nicht fachgerechte Arbeit!

- ▶ Montage von einem Dachdecker durchführen lassen.
- ▶ Für eine wasserdichte Montage bauseitiges Blech [3] unter dem Sonderdachhaken montieren.
- ▶ Sonderdachhaken vorne mit den Dichtungen [2] und der Schraube [1] montieren.

- ▶ Sonderdachhaken hinten ausreichend auf dem Dachuntergrund befestigen.

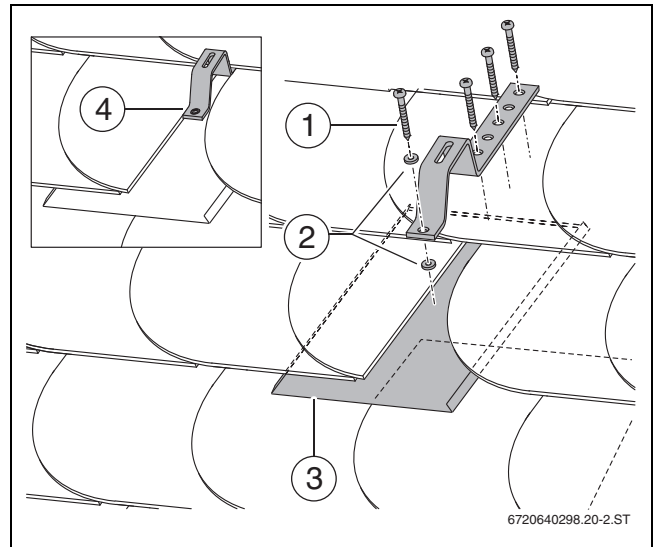


Bild 26 Beispielhafte Abbildung

- [1] Schraube
- [2] Dichtungen (bauseits)
- [3] Blech (bauseits)
- [4] Montierter Sonderdachhaken

UNIDOMO®

7.6 Stockschraben beim Blechdach montieren

HINWEIS

Dachundichtigkeit durch nicht fachgerechte Arbeit!

- Montage von einem Dachdecker durchführen lassen.
- Für die Stockschraben bauseitige Hülsen auf das Blechdach löten. Damit wird die Dachdichtigkeit gewährleistet.



Die Montage der Stockschraben erfolgt analog zur Montage auf dem Wellplatten-Dach (→ Kapitel: Stockschraben bei Wellplatten montieren).

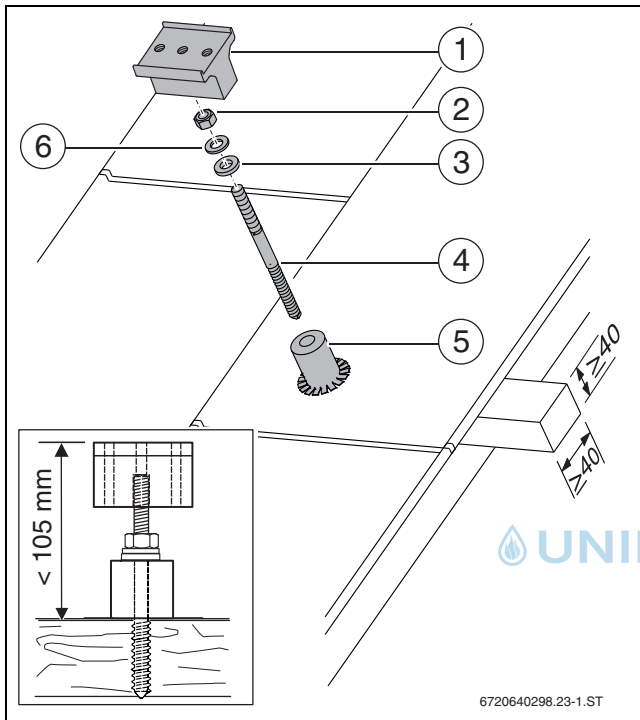


Bild 27 Stockschraube montieren

- [1] Haltebock
- [2] Mutter M12
- [3] Dichtscheibe
- [4] Stockschraube M12
- [5] Hülse (bauseits)
- [6] Unterlegscheibe

7.7 Stockschraben bei Wellplatten montieren

! WARNUNG

Lebensgefahr durch das Einatmen asbesthaltiger Fasern!

- Landesspezifische Regeln im Umgang mit Asbest beachten.
- Persönliche Schutzausrüstung tragen (z. B. Atemschutzgerät).

HINWEIS

Anlagenschaden durch nicht tragfähige Konstruktion!

- Für die Stockschraben Kanthölzer von mindestens $40 \times 40\text{ mm}$ verwenden.



Damit ein genaues senkrecht Bohren möglich ist, empfehlen wir eine Bohrschablone anzufertigen.

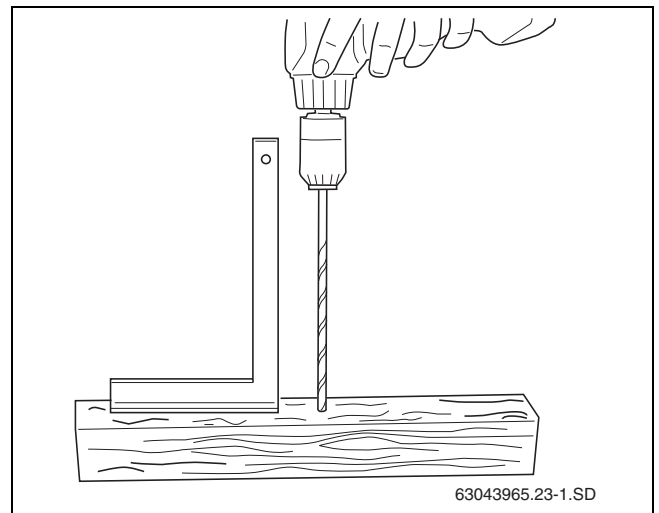


Bild 28 Bohrschablone herstellen

1. Mit Metallbohrer 13 mm auf den Wellenberg durch die Wellplatten bohren. Nicht jedoch in das Holz darunter!
2. Mit Holzbohrer 6 mm genau senkrecht durch die Bohrschablone [1] und Unterkonstruktion bohren.

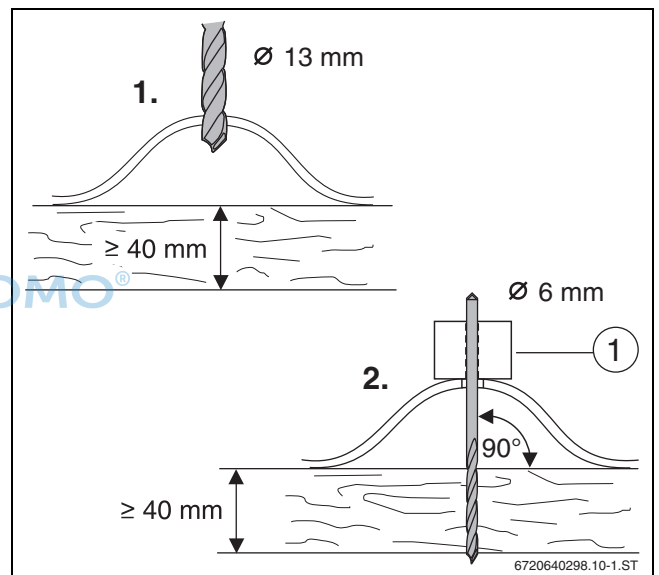


Bild 29 Wellplatte und Holz bohren

- Vormontierte Stockschraube am Haltebock mit Schraubenschlüssel 19 mm so weit eindrehen, bis Maß Z (→ Tabelle) erreicht ist.

HINWEIS

Dachundichtigkeit durch beschädigte Dichtscheibe!

- Mutter über der Dichtscheibe nur **handfest** auf die Unterlegscheibe drehen.

- ▶ Mutter [2] mit Hand so weit festdrehen, bis die Dichtscheibe [4] auf der Wellplatte aufliegt. Mutter mit Schraubenschlüssel eine ¼ bis ½-Umdrehung nachziehen.

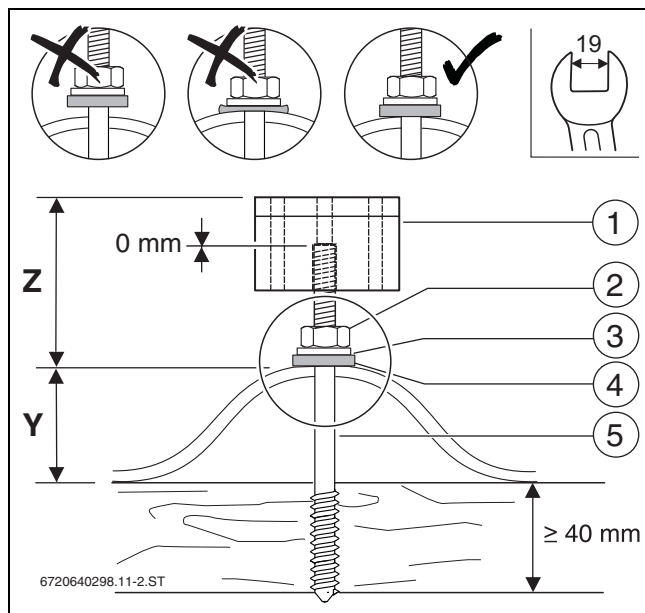


Bild 30 Montierte Stockschraube mit Haltebock

- [1] Haltebock
- [2] Mutter M12
- [3] Unterlegscheibe
- [4] Dichtscheibe
- [5] Stockschraube M12

Höhe Welle, Maß Y	Maß Z
35 mm	70 mm
40 mm	65 mm
45 mm	60 mm
50 mm	55 mm
55 mm	50 mm
60 mm	45 mm

Tab. 12 Maß Y und Z

Die Profilschienen dürfen nicht durchhängen.

- ▶ Wenn erforderlich, Profilschienen am Haltebock unterfüttern.
- ▶ Profilschienen jeweils mit 2 Schrauben befestigen.

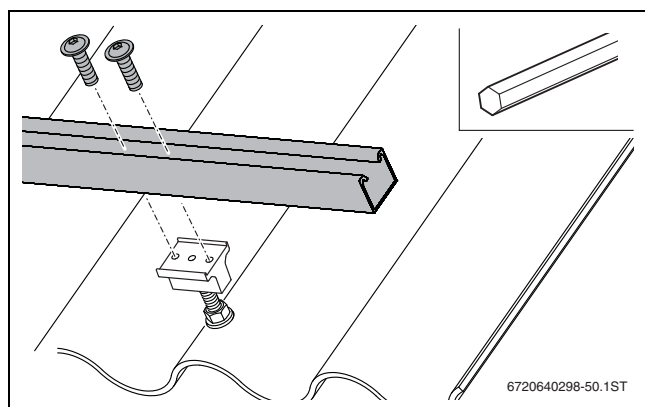


Bild 31 Profilschienen montieren

Weiter mit "Profilschienen ausrichten" (Kap. 9 "Montage der Profilschienen").

8 Montage des Zubehörs für höhere Lasten

Durch die Montage von zusätzlichen Dachhaken und Schienen kann das Montagesystem für den senkrechten Kollektor höhere Lasten aufnehmen.

Als Beispiel wird die Montage auf ein Dach mit Dachziegeln gezeigt.

Dachanbindung (z. B. Dachhaken)	2 ×
Schneelastprofil	2 ×
Profilschiene	1 ×

Tab. 13 Lieferumfang je Kollektor (zusätzlich Kleinteile)

Zusätzliche Dachhaken montieren

- ▶ Zusätzliche Dachhaken [1] möglichst mittig zwischen den bereits montierten oberen und unteren Dachhaken montieren.

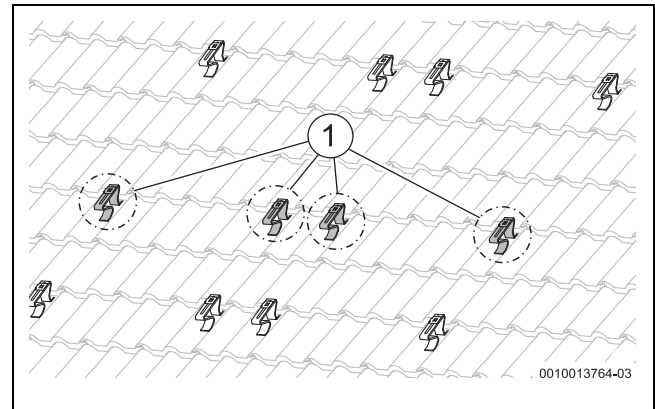


Bild 32 Zusätzliche Dachhaken für zwei Kollektoren nebeneinander

Schneelastprofil montieren

- ▶ Schneelastprofil [1] auf Dachhaken legen und mit Schraube M8 handfest verschrauben.
- ▶ Schneelastprofile zueinander waagrecht in einer Flucht ausrichten (Mauerschnur verwenden). Anschließend Schrauben festdrehen.

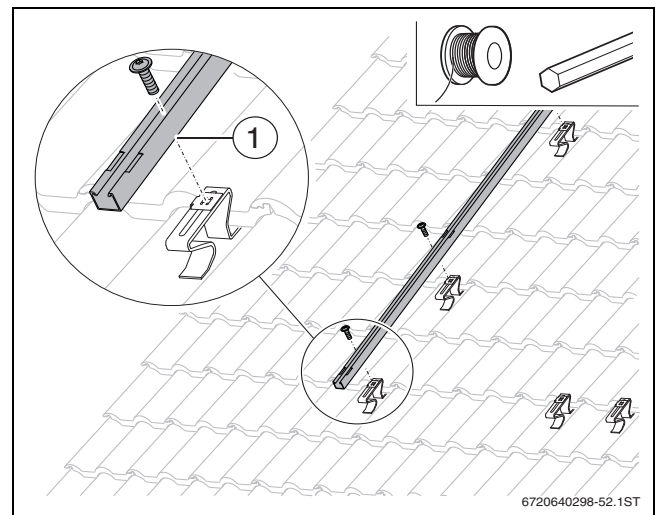


Bild 33 Schneelastprofil montieren

Profilschienen montieren

- ▶ Profilschienen verbinden (→ Kapitel 9 "Montage der Profilschienen").
- ▶ Profilschienen [1] in die Einkerbungen der Schneelastprofile legen und mit der Alu-Mutter [2] nur handfest verschrauben.

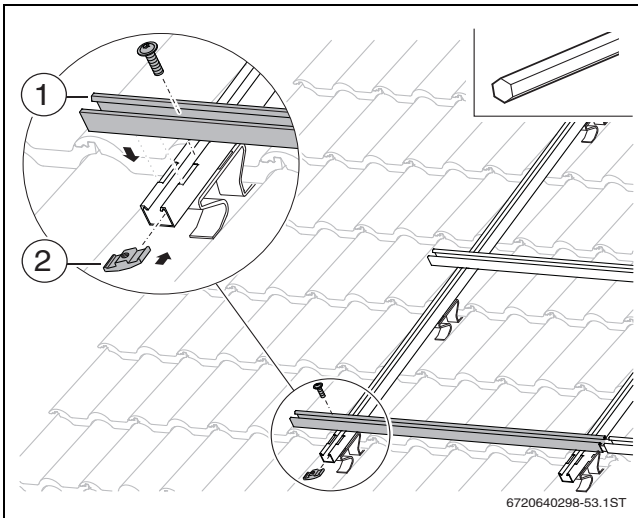


Bild 34 Profilschienen montieren

Weiter mit "Profilschienen ausrichten" Kapitel 9 "Montage der Profilschienen".

9 Montage der Profilschienen

Profilschienen verbinden

- ▶ Profilschienen [2] auf Steckverbinder [1] schieben, bis sie einrasten.

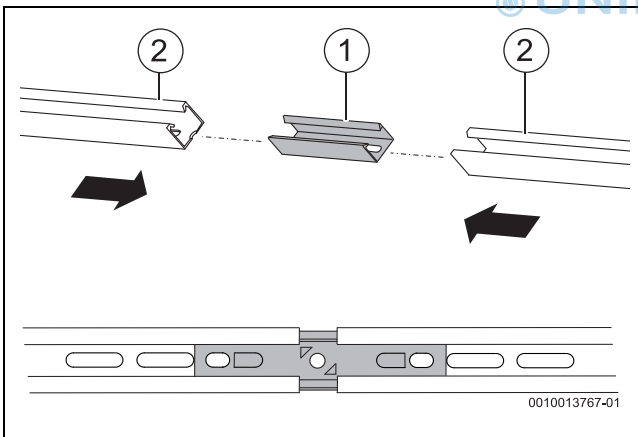


Bild 35 Profilschienen verbinden

Profilschienen montieren

- ▶ Profilschiene möglichst weit oben im Langloch des Dachhakens mit Schraube M8 verbinden.

- ▶ Wenn die Profilschiene ausgerichtet ist, Schraube festdrehen.

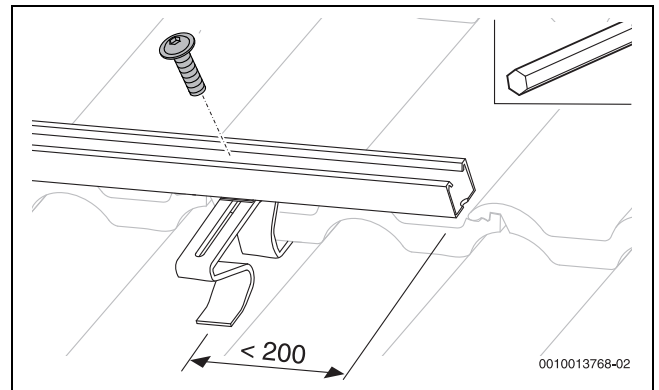


Bild 36 Profilschiene montieren

Profilschienen ausrichten



Für die anschließende Kollektormontage ist es wichtig, dass die Profilschienen genau ausgerichtet werden!

- ▶ Profilschienen waagrecht und im angegebenen Abstand ausrichten. Wasserwaage benutzen.
- ▶ Obere und untere Profilschienen seitlich in einer Flucht zueinander ausrichten.
- ▶ Rechtwinkligkeit prüfen. Diagonale messen oder z. B. eine Dachlatte [1] an die Enden der Profilschienen legen.
- ▶ Schrauben M8 festdrehen.

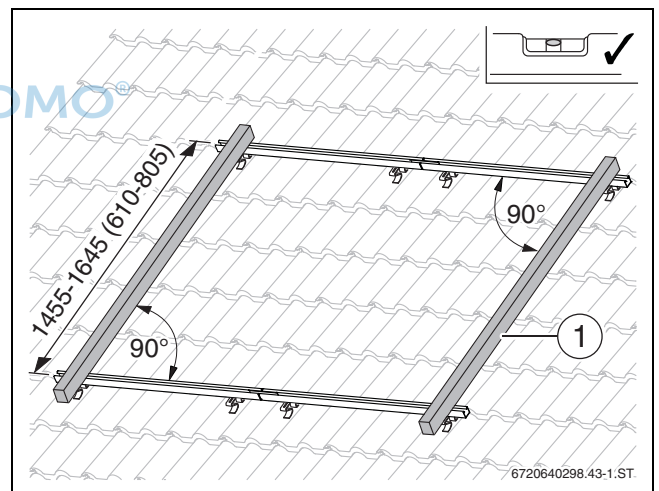


Bild 37 Profilschienen ausrichten (Klammerwert gilt für Kollektortyp waagrecht, Maß in mm)

Abrutschsicherung montieren

Die beiden inneren Langlöcher [1] zur Montage der beiden Abrutschsicherungen nutzen.

- ▶ Abrutschsicherung über die Profilschiene schieben und im Langloch einrasten lassen [2].

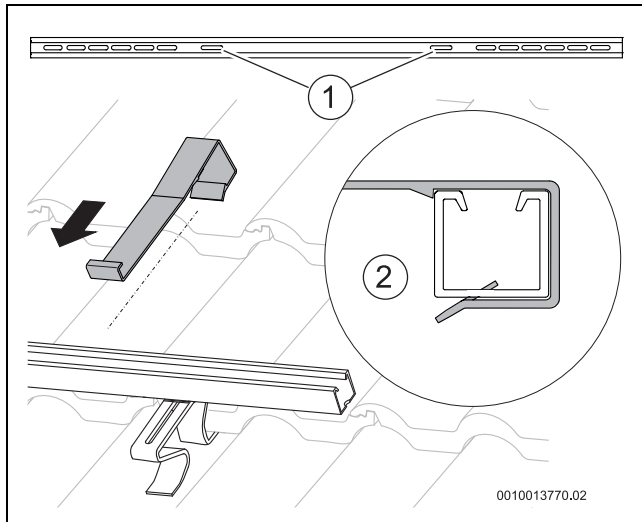


Bild 38 Abrutschsicherung montieren

10 Montage der Kollektoren

! GEFAHR

Lebensgefahr durch Sturz vom Dach!

- ▶ Keine Leiter zum Transport auf dem Dach verwenden, da das Montagematerial und der Kollektor schwer und unhandlich sind.
- ▶ Bei allen Arbeiten auf dem Dach gegen Absturz sichern.
- ▶ Wenn keine personenunabhängige Absturzsicherung vorhanden ist, persönliche Schutzausrüstung tragen.

! WARNUNG

Verletzungsgefahr durch herunterfallende Teile!

- ▶ Kollektoren und Montagematerial während des Transports gegen Herunterfallen sichern.
- ▶ Nach Abschluss der Montage den sicheren Sitz des Montage-Sets und der Kollektoren kontrollieren.

Wichtige Hinweise im Umgang mit Solarschläuchen

! VORSICHT

Verletzungsgefahr durch gezogenen Sicherungsring im nicht montierten Zustand!

- ▶ Erst wenn die Federbandschelle über dem Solarschlauch liegt, Sicherungsring ziehen.

HINWEIS

Undichtigkeiten am Kollektoranschluss!

Ein nachträgliches Lösen der Federbandschelle kann die Spannkraft beeinträchtigen.

- ▶ Federbandschelle direkt vor die Wulst des Kollektoranschlusses schieben. Erst dann den Sicherungsring ziehen.

HINWEIS

Undichtigkeiten durch beschädigten Solarschlauch!

- ▶ Bei Bedarf empfehlen wir die Solarschläuche in heißes Wasser zu legen. Damit wird die Montage erleichtert.
- ▶ Keine mineralöhlhaltigen Schmierstoffe (z. B. Gewindedichtpaste) verwenden.

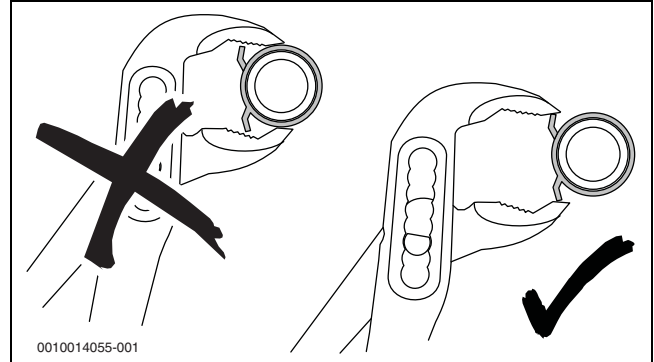


Bild 39 Federbandschelle ohne Sicherungsring versetzen

In den Solarschläuchen zur Verbindung der Kollektoren untereinander sind Stopfen eingesetzt.

1. Stopfen erst direkt vor der Montage des Solarschlauches herausziehen.
2. Solarschlauch mit Federbandschelle auf den Kollektoranschluss schieben.
3. Wenn sich die Federbandschelle direkt vor der Wulst befindet, Sicherungsring ziehen.

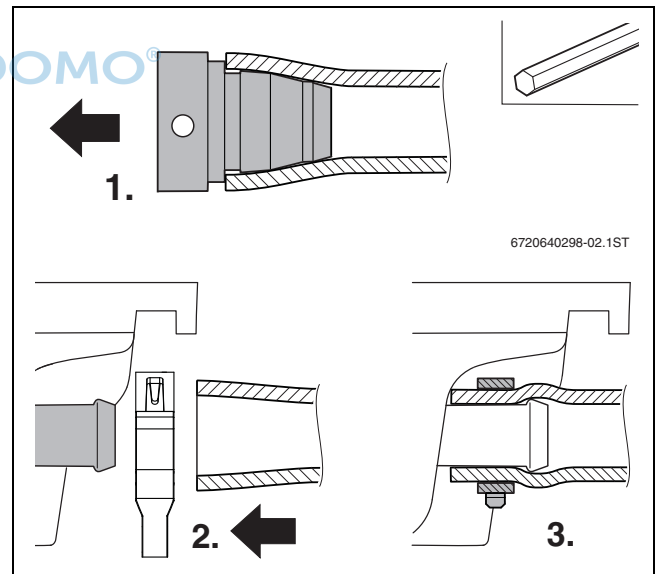


Bild 40 Montage des Solarschlauches

10.1 Kollektormontage am Boden vorbereiten

- ▶ Hinweise aus dem Kapitel "Anordnung der Kollektoren" beachten. Beispielhaft wird im Folgenden der Vorlauf auf der rechten Kollektorfeldseite gezeigt und der erste Kollektor rechts montiert.

Stopfen montieren

! VORSICHT

Verletzungsgefahr und Undichtigkeiten durch ungesicherte Solarschläuche, da Solarflüssigkeit austreten kann.

- ▶ Jeden Solarschlauch am Kollektoranschluss mit einer Federbandschelle sichern.

- ▶ Solarschläuche [2] mit vormontierten Stopfen auf die freien Kollektoranschlüsse stecken.
- ▶ Wenn sich die Federbandschelle [1] direkt vor der Wulst befindet, den Sicherungsring ziehen.

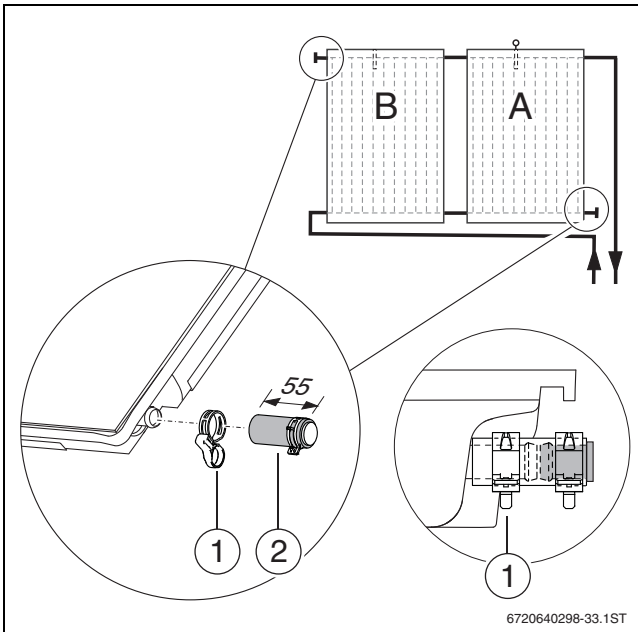


Bild 41 Stopfen montieren

Verbindungs-Set montieren

- ▶ Verbindungs-Set aus den Transportecken entnehmen.
- 1. Nur einen Stopfen mit Innensechskantschlüssel 5 mm herausziehen.
- 2. Solarschlauch [2] mit Federbandschellen auf den Kollektoranschluss stecken.
- 3. Wenn sich die Federbandschelle [1] direkt vor der Wulst befindet, den Sicherungsring ziehen.

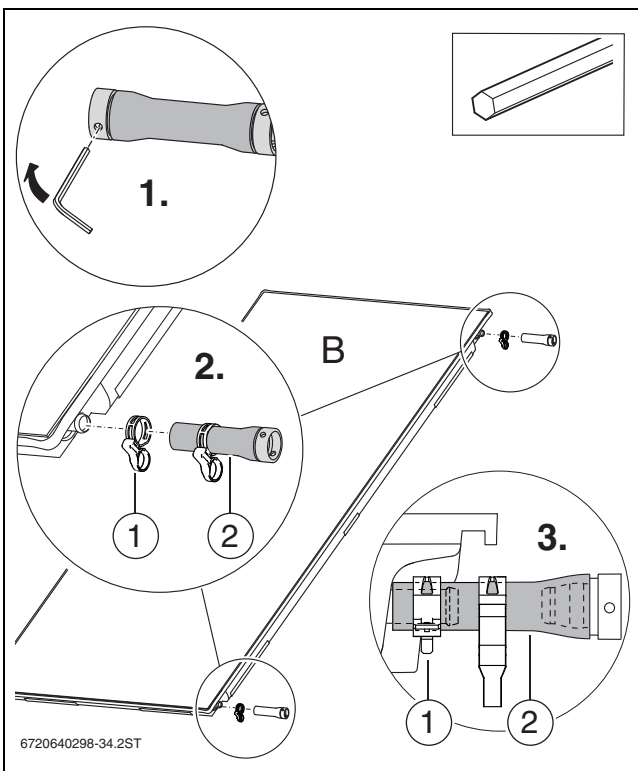


Bild 42 Verbindungs-Set am zweiten Kollektor und alle weiteren montieren

10.2 Kollektoren befestigen

! WARNUNG

Verletzungsgefahr durch herunterfallende Kollektoren.

Die Abrutschsicherungen greifen in die Montagetaschen.

- ▶ Sicherstellen, dass die Montagetaschen frei von Beschädigungen und frei zugänglich sind.

i

Die Kunststoffteile an den Kollektorspannern haben keine tragende Funktion. Sie erleichtern nur die Montage.

Kollektorspanner rechts montieren

i

Erst wenn der letzte Kollektor montiert ist, den einseitigen Kollektorspanner links montieren.

- ▶ Kollektorspanner in die Profilschienen schieben und in das Langloch einrasten lassen.

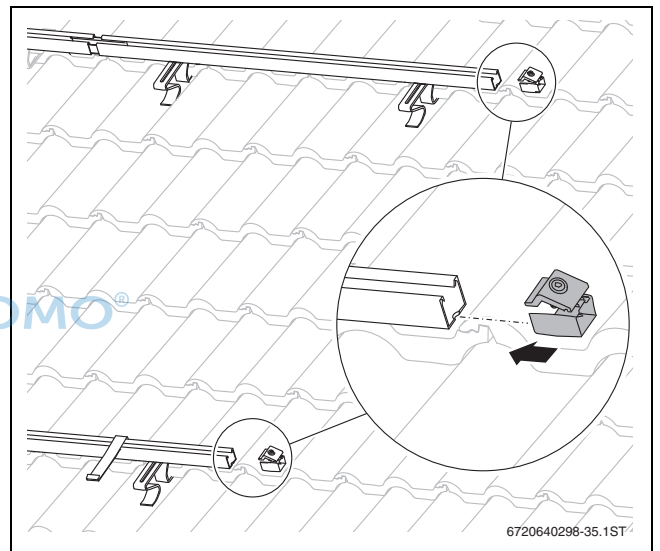


Bild 43 Kollektorspanner rechts montieren

Ersten Kollektor auf die Profilschienen legen

- ▶ Kollektor so drehen, dass die Tauchhülse für den Kollektortemperaturfühler **oben** am Kollektor ist.

! WARNUNG

Verletzungsgefahr durch herunterfallende Kollektoren.

- ▶ Sicherstellen, dass die Abrutschsicherungen in den Montagetaschen greifen.

- ▶ Kollektor rechts auf die Profilschienen legen und Montagetaschen [2] in die Abrutschsicherungen [1] gleiten lassen.

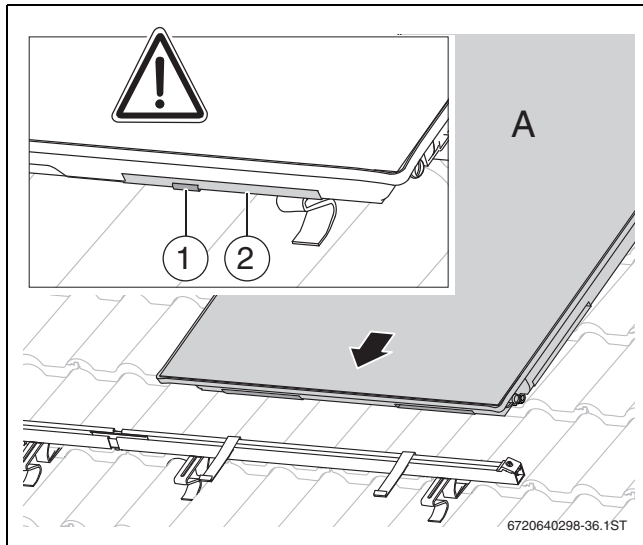


Bild 44 Kollektor in die Abrutschsicherungen gleiten lassen

- ▶ Kollektor vorsichtig an die Kollektorspanner schieben und waagrecht ausrichten.

Der Niederhalter [1] des Kollektorspanners darf sich nicht verdrehen. Wenn erforderlich, am Niederhalter gegenhalten.

- ▶ Schraube des Kollektorspanners mit Innensechskantschlüssel 5 mm festdrehen.

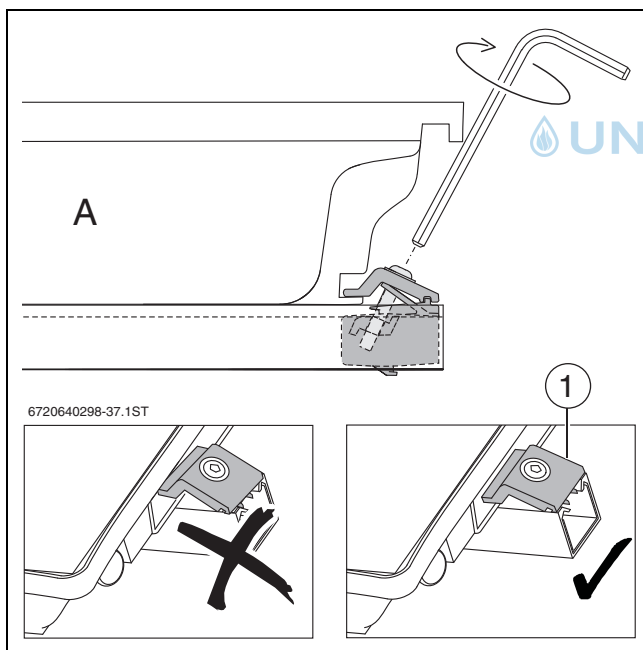


Bild 45 Kollektorspanner festdrehen

Doppelseitigen Kollektorspanner einlegen

- ▶ Doppelseitigen Kollektorspanner auf die Profilschienen legen und an den Kollektor schieben.

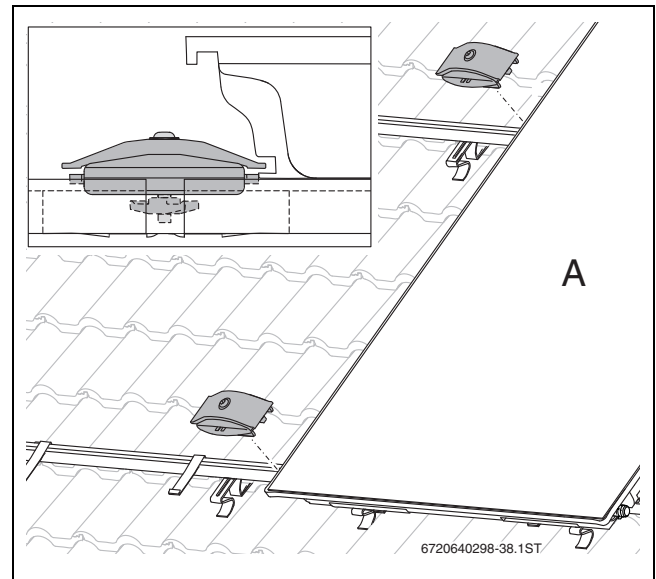


Bild 46 Doppelseitigen Kollektorspanner einlegen

Zweiten Kollektor auf die Profilschienen legen

- ▶ Zweiten Kollektor [1] mit den vormontierten Solarschläuchen auf die Profilschienen legen und in die Abrutschsicherungen gleiten lassen.
- ▶ Stopfen aus den Solarschläuchen ziehen.
- ▶ Die zweiten Federbandschellen [2] auf den Solarschläuchen schieben.

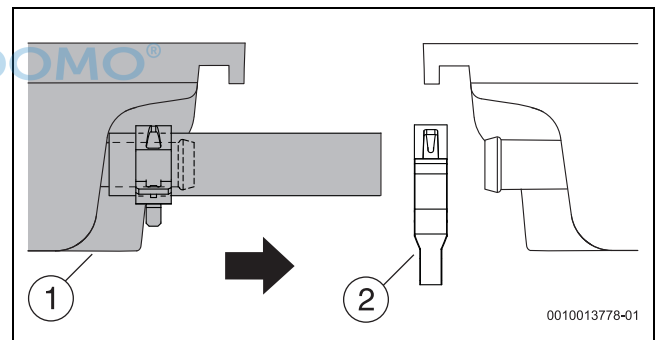


Bild 47 Zweiten Kollektor an den ersten Kollektor schieben

- ▶ Zweiten Kollektor so an den Ersten schieben, dass die Solarschläuche auf die Kollektoranschlüsse geschoben werden.

Wenn sich die vier Öffnungen am doppelseitigen Kollektorspanner vollständig mit Grün gefüllt haben, sind die Kollektoren ausreichend zusammen geschoben [2].

- Schraube des doppelseitigen Kollektorspanners mit Innensechskantschlüssel 5 mm festdrehen.

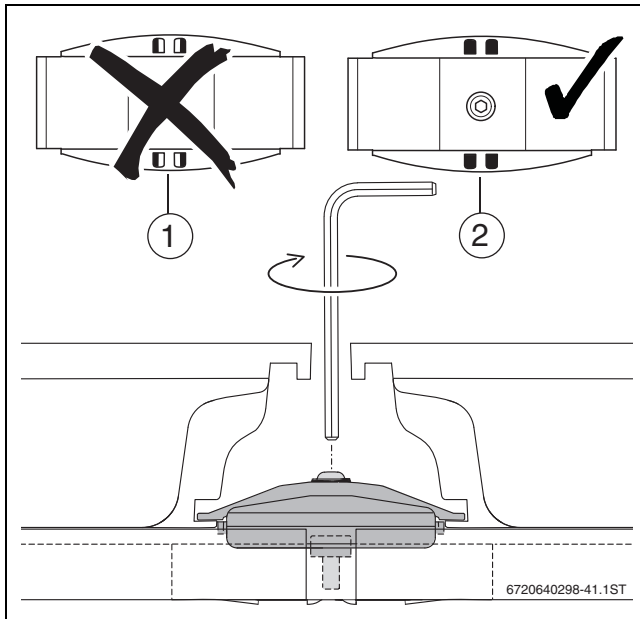


Bild 48 Kollektorspanner montiert

- [1] Kollektoren nicht ausreichend an Kollektorspanner geschoben
- [2] Kollektoren korrekt montiert; Schraube kann festgedreht werden

! VORSICHT

Verletzungsgefahr und Undichtigkeiten durch ungesicherte Solarschläuche, da Solarflüssigkeit austreten kann.

- Jeden Solar Schlauch am Kollektoranschluss mit einer Federbandschelle sichern.
- Wenn die Federbandschelle direkt vor der Wulst liegt, den Sicherungsring ziehen.
- Alle weiteren Kollektoren genauso montieren.

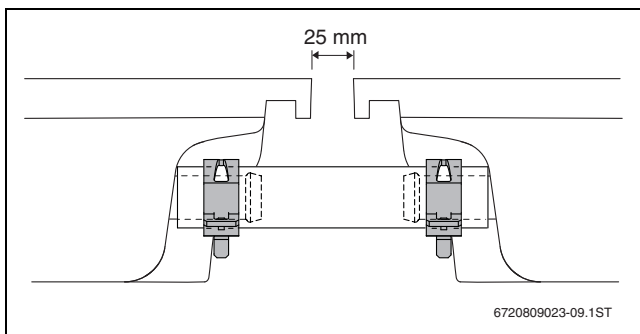


Bild 49 Kollektoren zusammengeschoben

Kollektorspanner links montieren

- Kollektorspanner [1] in die Profilschienen schieben und in das Langloch einrasten lassen.

Der Niederhalter [2] des Kollektorspanners darf nicht verdrehen. Wenn erforderlich, am Niederhalter gegenhalten.

- Schraube des Kollektorspanners mit Innensechskantschlüssel 5 mm festdrehen.

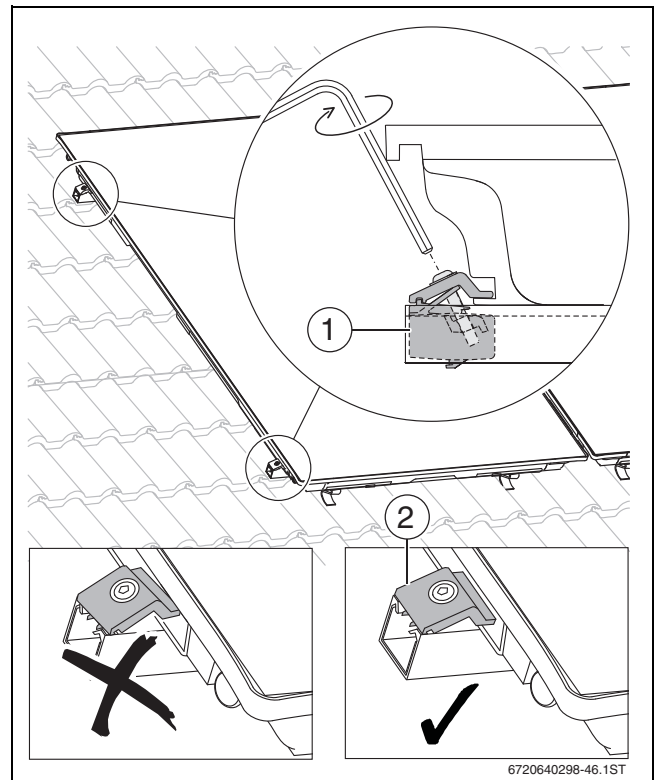


Bild 50 Kollektorspanner links montieren

10.3 Kolleortemperaturfühler montieren

Der Kolleortemperaturfühler liegt dem Solarregler bei.

! VORSICHT

Ausfall der Anlage durch defektes Fühlerkabel!

- Fühlerkabel vor möglichen Schäden, z. B. Marderfraß, schützen.
- Kolleortemperaturfühler in den Kollektor mit dem angeschlossenen Vorlauf montieren.

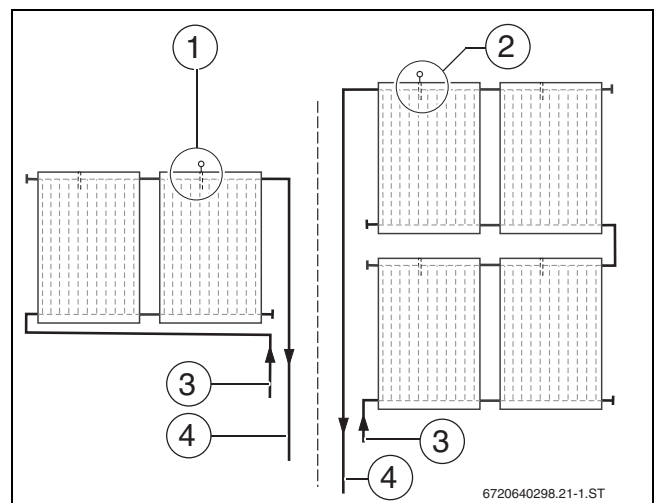


Bild 51 Position des Kolleortemperaturfühlers

- [1] Kolleortemperaturfühlerposition bei einreihigen Feldern
- [2] Kolleortemperaturfühlerposition bei zweireihigen Feldern
- [3] Rücklauf
- [4] Vorlauf

- Dichtungsschicht der Tauchhülse [1] z. B. mit einem Schraubendreher durchstoßen und Kollektortemperaturfühler bis zum Anschlag einschieben (entspricht 165 mm).

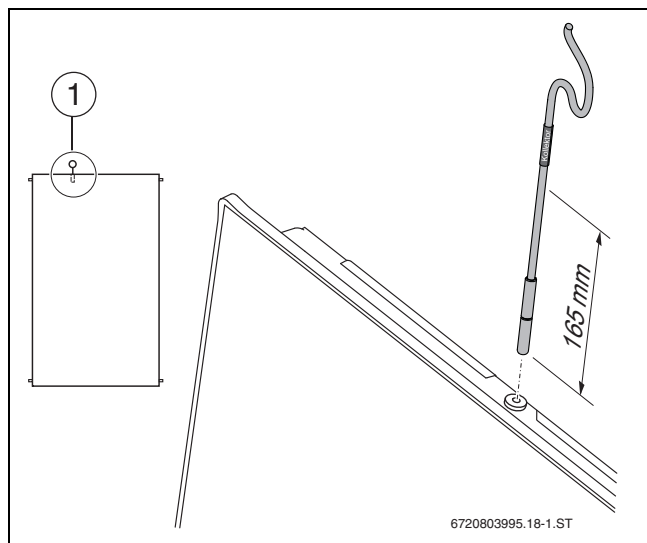


Bild 52 Kollektortemperaturfühler montieren



Wenn die Tauchhülse eines falschen Kollektors durchstoßen wurde, diese Tauchhülse mit dem Stopfen aus dem Anschluss-Set abdichten.

11 Hydraulischer Anschluss



WARNUNG

Lebensgefahr durch Sturz vom Dach!

- Montage der Kollektoren auf dem Dach mit mindestens 2 Personen durchführen.



WARNUNG

Brandgefahr durch ungedämmte Rohrleitungen!

Rohrleitungen, die nicht gedämmt sind, dürfen nicht mit brennbaren Werkstoffen (z. B. Holz) in Berührung kommen.

- Rohrleitungen ausreichend dämmen.



WARNUNG

Verletzungsgefahr durch herunterfallende Teile!

- Kollektoren und Montagematerial während des Transports gegen Herunterfallen sichern.
- Nach Abschluss der Montage den sicheren Sitz des Montage-Sets und der Kollektoren kontrollieren.



Wir empfehlen Standard-Entlüftungsziegel oder Antennendurchgänge zum Verlegen der Solarschläuche unter dem Dach zu verwenden.

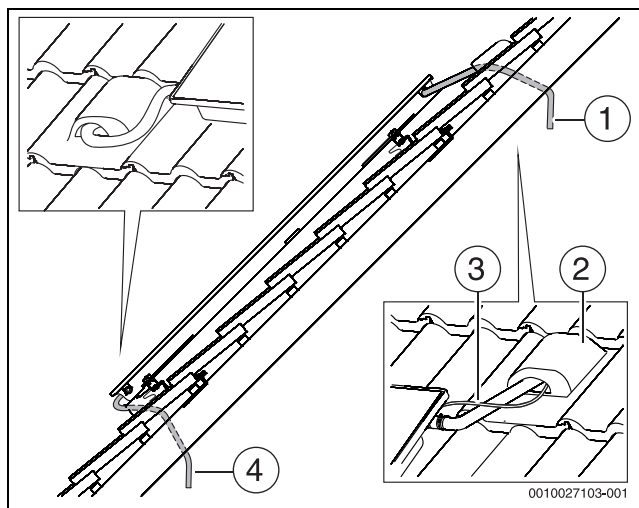


Bild 53 Solarschlauch durch das Dach führen

- [1] Solarschlauch (Vorlauf)
- [2] Standard-Entlüftungsziegel
- [3] Fühlerkabel
- [4] Solarschlauch (Rücklauf)

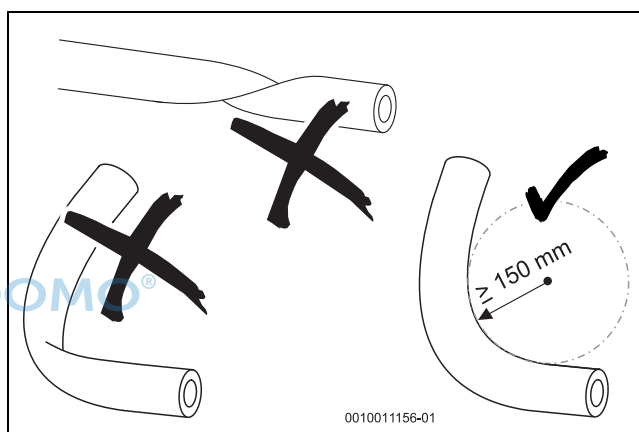


Bild 54 Mindestradius von 150 mm einhalten; Solarschlauch nicht knicken oder verdrehen

11.1 Solarschlauch ohne Entlüfter am Dach anschließen

- ▶ Solarschlauch [1] mit Federbandschelle auf den Kollektoranschluss schieben.
- ▶ Wenn sich die Federbandschelle direkt vor der Wulst befindet, den Sicherungsring ziehen.
- ▶ Am anderen Ende des Solarschlauches die Schlauchtülle [3] mit Federbandschelle [2] bis zum Anschlag in den Solarschlauch stecken.
- ▶ Wenn sich die Federbandschelle direkt vor der Wulst befindet, den Sicherungsring ziehen.
- ▶ Montierten Solarschlauch zusammen mit dem Fühlerkabel durch das Dach führen.
- ▶ Rohrleitung [4] in die Klemmringverschraubung 18 mm stecken und Verschraubung festdrehen.

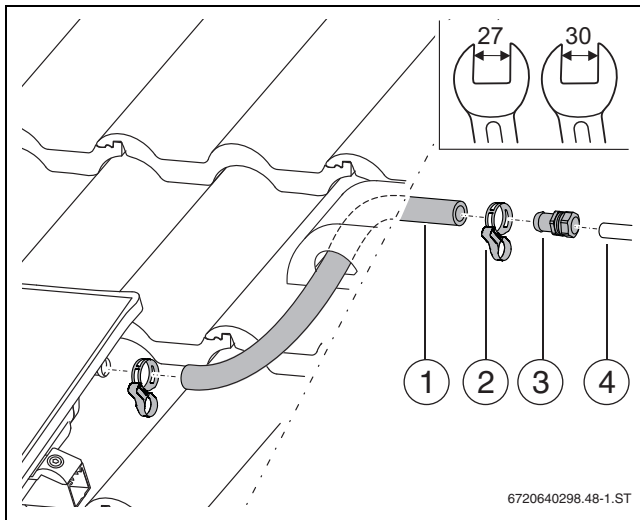


Bild 55 Solarschlauch (Vorlauf) durch das Dach führen

- [1] Solarschlauch (Vorlauf)
- [2] Federbandschelle
- [3] Schlauchtülle R $\frac{3}{4}$ mit 18 mm Klemmring
- [4] Rohrleitung

▶ Solarschlauch für den Rücklauf genauso montieren.

11.2 Solarschlauch mit Entlüfter anschließen

Für die einwandfreie Funktion des automatischen Entlüfters [1] (Zubehör) Folgendes berücksichtigen:

- ▶ Vorlauf [2] mit Steigung zum Entlüfter am höchsten Punkt der Anlage verlegen.
- ▶ Rücklauf mit Steigung zum Kollektorfeld verlegen.
- ▶ Bei jedem Richtungswechsel nach unten und erneuter Steigung einen weiteren Entlüfter montieren.
- ▶ Wenn kein Platz unter dem Dach zur Verfügung steht, einen ausreichend temperaturbeständigen Hand-Entlüfter montieren.

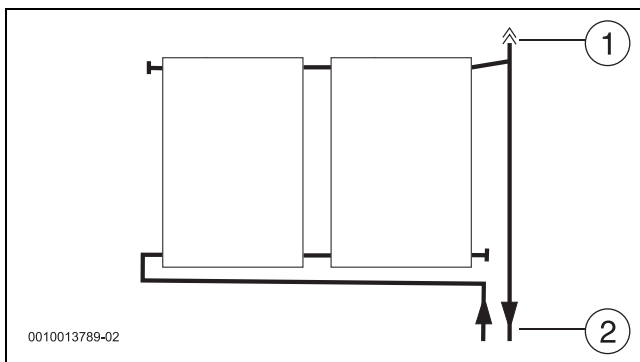


Bild 56 Hydraulischer Anschluss mit Entlüfter (Vorlauf rechts)

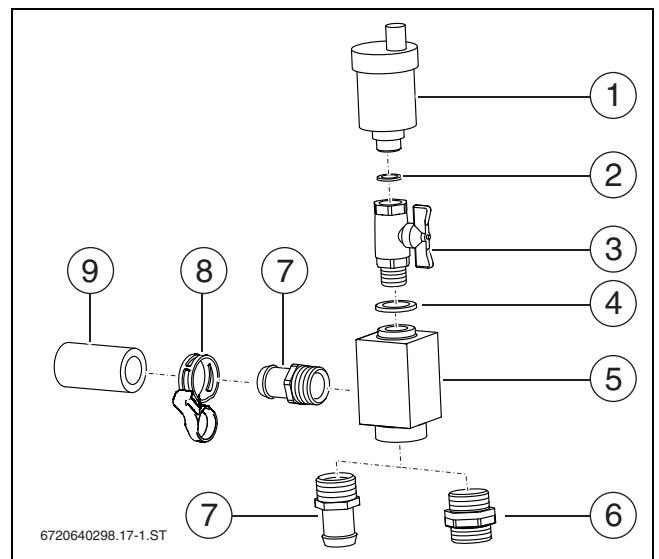


Bild 57 Lieferumfang Entlüfter-Set (Zubehör)

- [1] Automatischer Entlüfter mit Verschlusschraube (1 ×)
- [2] Dichtung 9 × 15 mm (1 ×)
- [3] Kugelhahn (1 ×)
- [4] Dichtung (1 ×)
- [5] Entlüfertopf (1 ×)
- [6] Doppelnippel (1 ×)
- [7] Schlauchtülle (2 ×)
- [8] Federbandschelle (1 ×)
- [9] Solarschlauch 55 mm (1 ×)

Entlüfter unter Dach montieren

- ▶ Solarschlauch [1] mit Federbandschelle auf den Kollektoranschluss schieben.
- ▶ Solarschlauch mit Fühlerkabel durch das Dach führen.
- ▶ Solarschlauch für Rücklauf genauso montieren.
- ▶ Schlauchtülle R $\frac{3}{4}$ mit O-Ring [2] und Doppelnippel [3] in den Entlüfertopf schrauben.
- ▶ Schlauchtülle R $\frac{3}{4}$ [2] bis zum Anschlag in den Solarschlauch schieben und mit Federbandschelle sichern.
- ▶ Klemmring und Überwurfmutter [4] aus dem Anschluss-Set nehmen. Rohrleitung [5] in die Klemmringverschraubung 18 mm stecken und Verschraubung festdrehen.

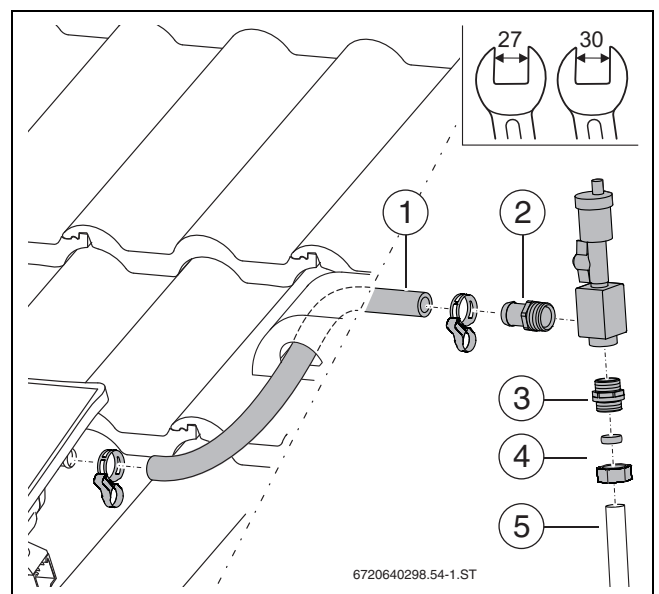


Bild 58 Vorlauf mit Entlüfter unter Dach

Entlüfter über Dach montieren

- ▶ Solarschlauch 55 mm [1] mit Federbandschelle auf den Kollektoranschluss schieben.
- ▶ Schlauchtülle R $\frac{3}{4}$ mit O-Ring [2] in den Entlüftertopf schrauben.
- ▶ Langen Solarschlauch an Schlauchtülle befestigen und zusammen mit dem Fühlerkabel durch das Dach führen.
- ▶ Schlauchtülle mit Klemmringverschraubung [3] in langen Solarschlauch stecken und mit Federbandschelle befestigen.
- ▶ Rohrleitung [4] in die Klemmringverschraubung 18 mm stecken und Verschraubung festdrehen.

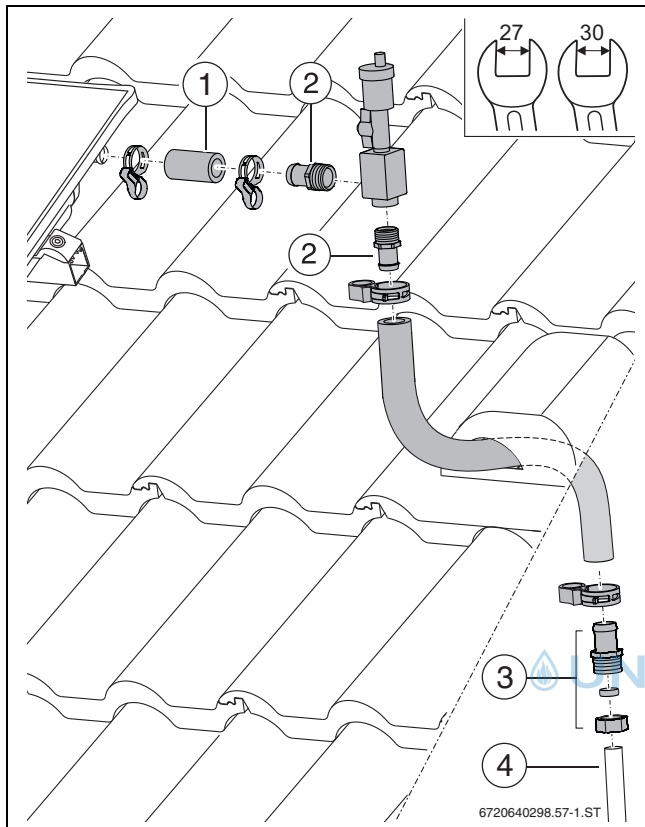


Bild 59 Vorlauf mit Entlüfter über Dach

11.3 Verbindungs-Set für 2 Reihen montieren (Zubehör)

Das Verbindungs-Set ermöglicht die hydraulische Verbindung der oberen mit der unteren Kollektorreihe.

Lieferumfang

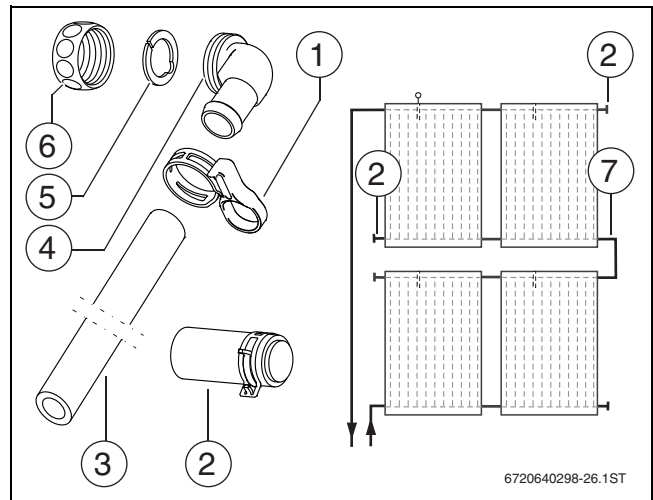


Bild 60 Lieferumfang Verbindungs-Set 2 Reihen

- [1] Federbandschelle (2 ×)
- [2] Solarschlauch 55 mm mit Stopfen (2 ×)
- [3] Solarschlauch 1000 mm (1 ×)
- [4] Winkeltülle (2 ×)
- [5] Klemmscheibe (2 ×)
- [6] Überwurfmutter G1 (2 ×)
- [7] Verbindungs-Set

Zusätzliche Stopfen montieren

- ▶ Solarschlauch mit vormontiertem Stopfen [2] auf die freien Kollektoranschlüsse stecken.
- ▶ Wenn sich die Federbandschelle [1] direkt vor der Wulst befindet, den Sicherungsring ziehen.

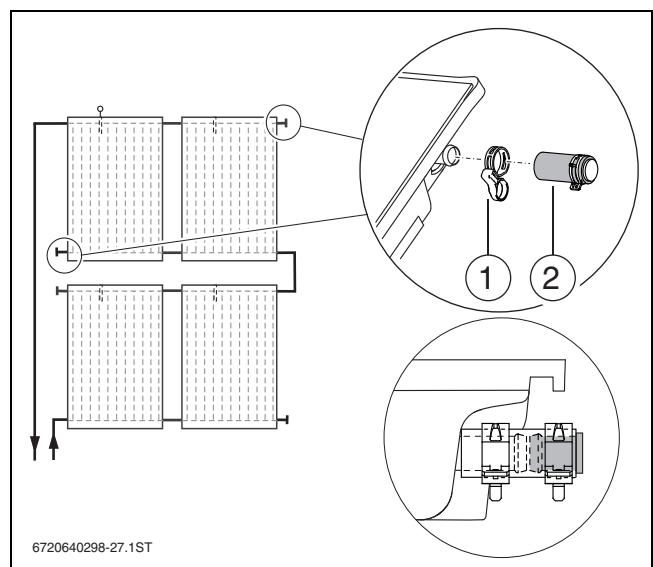


Bild 61 Stopfen montieren

Verbindungs-Set montieren

- ▶ Überwurfmutter [6] über Kollektoranschluss schieben.
- ▶ Klemmscheibe [5] hinter die Wulst des Kollektoranschlusses legen und zusammendrücken.

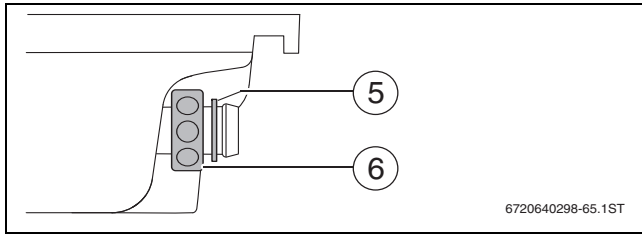


Bild 62 Überwurfmutter montieren

HINWEIS

Kollektorschaden durch verdrehte Rohre!

- ▶ Beim Festdrehen der Verschraubungen an der Winkeltülle gegenhalten.
- ▶ Winkeltülle [4] mit O-Ring an Kollektoranschluss drücken, ausrichten und mit Überwurfmutter [6] verschrauben.
- ▶ Abstand zwischen Winkeltüllen (Maß X) messen und Solarschlauch auf dieses Maß zuschneiden.
- ▶ Solarschlauch [3] mit Federbandschellen [1] auf die Winkeltüllen stecken.
- ▶ Wenn sich die Federbandschelle direkt vor der Wulst befindet, den Sicherungsring ziehen.

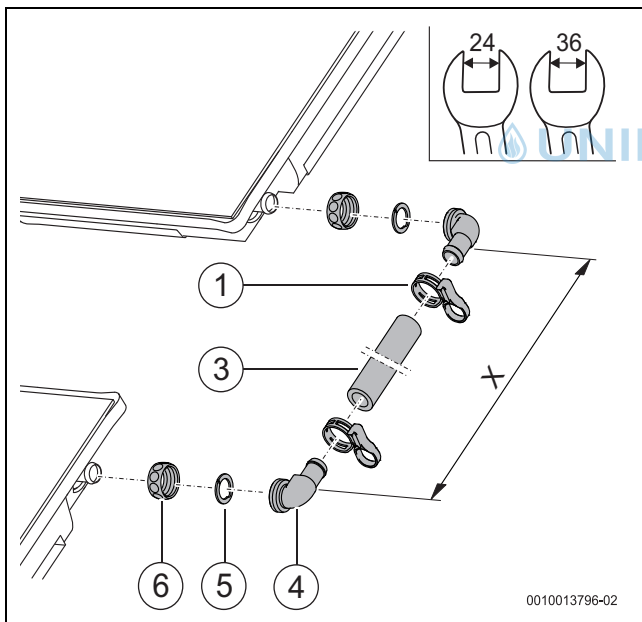


Bild 63 Verbindungs-Set montieren

12 Abschlussarbeiten

Installation kontrollieren

HINWEIS

Anlagenschaden durch Korrosion!

Wenn Wasserreste nach dem Spülen oder der Druckprüfung längere Zeit in der Solaranlage stehen bleiben, kann Korrosion entstehen.

- ▶ Solaranlage direkt nach der Druckprüfung mit Solarflüssigkeit in Betrieb nehmen (Anleitung Solarstation).

Kontrollarbeiten

1.	Profilschienen mit Dachhaken (oder Haltebock) verbunden und Schrauben angezogen?	<input type="checkbox"/>
2.	Abrutschsicherung montiert?	<input type="checkbox"/>
3.	Kollektorspanner montiert und Schrauben angezogen?	<input type="checkbox"/>
4.	Solarschläuche korrekt montiert (nicht gedreht, gequetscht, geknickt)?	<input type="checkbox"/>
5.	Solarschläuche mit Federbandschellen gesichert?	<input type="checkbox"/>
6.	Kollektorfühler bis zum Anschlag eingeschoben?	<input type="checkbox"/>
7.	Druckprobe durchgeführt und alle Anschlüsse auf Dichtigkeit geprüft? (→Anleitung Solarstation)	<input type="checkbox"/>

Tab. 14 Kontrollarbeiten durchführen



Wenn Sie die Entlüftung der Solaranlage mit einem automatischen Entlüfter am Dach (Zubehör) durchführen, müssen Sie nach dem Entlüftungsvorgang den Kugelhahn schließen (→Anleitung Solarstation).



Die Inbetriebnahme der Solaranlage erfolgt nach den Angaben der Installations- und Wartungsanleitung der Solarstation.

Anschluss- und Rohrleitungen dämmen



WARNUNG

Brandgefahr durch ungedämmte Rohrleitungen!

Rohrleitungen, die nicht gedämmt sind, dürfen nicht mit brennbaren Werkstoffen (z. B. Holz) in Berührung kommen.

- ▶ Rohrleitungen ausreichend dämmen.

- ▶ Rohrleitungen im gesamten Solarkreis nach den landesspezifischen Normen und Richtlinien dämmen.
- ▶ Rohrleitungen im Außenbereich mit UV-, wetter- und hochtemperaturbeständigem Material (150 °C) dämmen. Schnittstellen vor Wassereintritt schützen.
- ▶ Rohrleitungen im Innenbereich mit hochtemperaturbeständigem Material (150 °C) dämmen.
- ▶ Dämmungen bei Bedarf vor Vogelfraß schützen.
- ▶ Örtliche Beanspruchungen beachten (z. B. Sand).

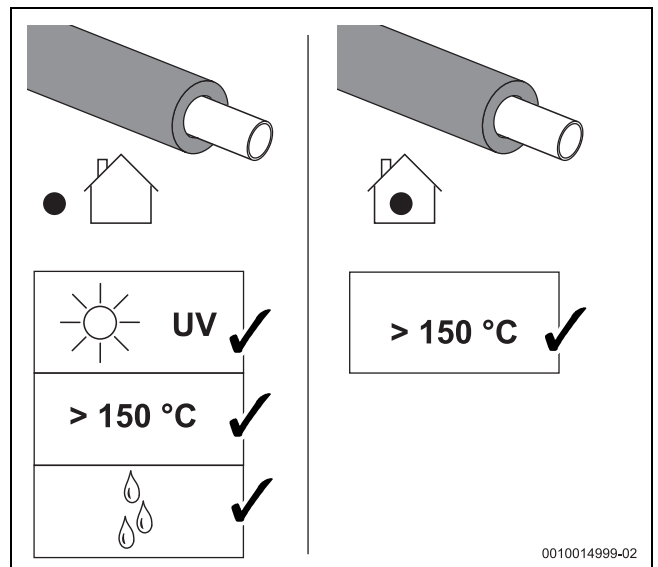


Bild 64

13 Umweltschutz, Außerbetriebnahme, Entsorgung

Der Umweltschutz ist ein Unternehmensgrundsatz der Bosch-Gruppe. Qualität der Produkte, Wirtschaftlichkeit und Umweltschutz sind für uns gleichrangige Ziele. Gesetze und Vorschriften zum Umweltschutz werden strikt eingehalten.

Zum Schutz der Umwelt setzen wir unter Berücksichtigung wirtschaftlicher Gesichtspunkte bestmögliche Technik und Materialien ein.

Kollektoren demontieren



GEFAHR

Lebensgefahr durch Sturz vom Dach!

- ▶ Bei allen Arbeiten auf dem Dach gegen Absturz sichern.
 - ▶ Wenn keine personenunabhängige Absturzsicherung vorhanden ist, persönliche Schutzausrüstung tragen.
 - ▶ Unfallverhütungsvorschriften beachten.
-
- ▶ Rohrleitungen entleeren.
 - ▶ Kollektorspanner seitlich und zwischen den Kollektoren lösen.
 - ▶ Steckverbinder und Anschlussrohre entfernen.
 - ▶ Hilfsmittel zum Transport der Kollektor nutzen (→ Transport).

Kollektoren entsorgen

Nach Ende der Lebensdauer können die Kollektoren dem Hersteller zurückgegeben werden. Die Wertstoffe werden dann dem umweltverträglichsten Recyclingverfahren zugeführt.

14 Datenschutzhinweise



Wir, die **[DE] Bosch Thermotechnik GmbH, Sophienstraße 30-32, 35576 Wetzlar, Deutschland, [AT] Robert Bosch AG, Geschäftsbereich Thermotechnik, Göllnergasse 15-17, 1030 Wien, Österreich, [LU] Ferroknepper Buderus S.A., Z.I. Um Monkeler, 20, Op den Drieschen, B.P.201 L-4003**

Esch-sur-Alzette, Luxemburg verarbeiten Produkt- und Installationsinformationen, technische Daten und Verbindungsdaten, Kommunikationsdaten, Produktregistrierungsdaten und Daten zur Kundenhistorie zur Bereitstellung der Produktfunktionalität (Art. 6 Abs. 1 S. 1 b DSGVO), zur Erfüllung unserer Produktüberwachungspflicht und aus Produktsicherheitsgründen (Art. 6 Abs. 1 S. 1 f DSGVO), zur Wahrung unserer Rechte im Zusammenhang mit Gewährleistungs- und Produktregistrierungsfragen (Art. 6 Abs. 1 S. 1 f DSGVO), zur Analyse des Vertriebs unserer Produkte sowie zur Bereitstellung von individuellen und produktbezogenen Informationen und Angeboten (Art. 6 Abs. 1 S. 1 f DSGVO). Für die Erbringung von Dienstleistungen wie Vertriebs- und Marketingdienstleistungen, Vertragsmanagement, Zahlungsabwicklung, Programmierung, Datenhosting und Hotline-Services können wir externe Dienstleister und/oder mit Bosch verbundene Unternehmen beauftragen und Daten an diese übertragen. In bestimmten Fällen, jedoch nur, wenn ein angemessener Datenschutz gewährleistet ist, können personenbezogene Daten an Empfänger außerhalb des Europäischen Wirtschaftsraums übermittelt werden. Weitere Informationen werden auf Anfrage bereitgestellt. Sie können sich unter der folgenden Anschrift an unseren Datenschutzbeauftragten wenden: Datenschutzbeauftragter, Information Security and Privacy (C/ISP), Robert Bosch GmbH, Postfach 30 02 20, 70442 Stuttgart, DEUTSCHLAND.

Sie haben das Recht, der auf Art. 6 Abs. 1 S. 1 f DSGVO beruhenden Verarbeitung Ihrer personenbezogenen Daten aus Gründen, die sich aus Ihrer besonderen Situation ergeben, oder zu Zwecken der Direktwerbung jederzeit zu widersprechen. Zur Wahrnehmung Ihrer Rechte kontaktieren Sie uns bitte unter **[DE] privacy.ttde@bosch.com, [AT] DPO@bosch.com, [LU] DPO@bosch.com**. Für weitere Informationen folgen Sie bitte dem QR-Code.



15 Inspektion und Wartung



GEFAHR

Lebensgefahr durch Sturz vom Dach!

- ▶ Bei allen Arbeiten auf dem Dach gegen Absturz sichern.
- ▶ Wenn keine personenunabhängige Absturzsicherung vorhanden ist, persönliche Schutzausrüstung tragen.
- ▶ Unfallverhütungsvorschriften beachten.

HINWEIS

Kollektorschaden durch Verdampfung im Solarkreis !

- ▶ Inspektions- oder Wartungsarbeiten erst dann durchführen, wenn die Sonne nicht auf die Kollektoren scheint oder die Kollektoren abgedeckt sind.




Die Installations- und Wartungsanleitung der Solarstation enthält Angaben zur Wartung der Gesamtanlage. Auch diese Angaben beachten.

- ▶ Tabelle als Kopiervorlage für weitere Dokumentationen nutzen.
- ▶ Nach 500 Betriebsstunden erstmalig das Kollektorfeld überprüfen (Inspektion). Danach in einem Intervall von 1-2 Jahren. Mängel sofort abstellen (Wartung).

- ▶ Protokoll ausfüllen und die durchgeführten Arbeiten abhaken.

Betreiber:	Anlagenstandort:
------------	------------------

Tab. 15

Inbetriebnahme-, Inspektions- und Wartungsarbeiten	Inspektion/Wartung				
Datum:					
Sichtprüfung der Kollektoren, der hydraulischen Verbindungen und des Montagesystems durchgeführt (sicherer Sitz, optischer Eindruck z. B. Korrosion)?	<input type="checkbox"/>	<input type="checkbox"/>	<input type="checkbox"/>	<input type="checkbox"/>	<input type="checkbox"/>
Solarschläuche kontrolliert? Bei Quetschungen, Knickstellen, Risse, Verformungen: Solarschlauch austauschen.	<input type="checkbox"/>	<input type="checkbox"/>	<input type="checkbox"/>	<input type="checkbox"/>	<input type="checkbox"/>
Kollektorfühler richtig positioniert und bis zum Anschlag in die Tauchhülse eingeschoben?	<input type="checkbox"/>	<input type="checkbox"/>	<input type="checkbox"/>	<input type="checkbox"/>	<input type="checkbox"/>
Sichtprüfung der Übergänge zwischen dem Montagesystem und des Daches auf Dichtheit durchgeführt?	<input type="checkbox"/>	<input type="checkbox"/>	<input type="checkbox"/>	<input type="checkbox"/>	<input type="checkbox"/>
Sichtprüfung der Rohrleitungsdämmung auf dem Dach durchgeführt?	<input type="checkbox"/>	<input type="checkbox"/>	<input type="checkbox"/>	<input type="checkbox"/>	<input type="checkbox"/>
Sichtprüfung der Glasscheiben. Reinigung bei starker Verschmutzung.	<input type="checkbox"/>	<input type="checkbox"/>	<input type="checkbox"/>	<input type="checkbox"/>	<input type="checkbox"/>
Bemerkungen:					
Firmenstempel / Datum / Unterschrift					

Tab. 16 Inbetriebnahme-, Inspektions- und Wartungsarbeiten

Glasscheiben reinigen

Die Glasscheiben sind in der Regel bei einer Kollektorneigung von 15° und größer selbstreinigend.

- ▶ Bei starker Verschmutzung: Glasscheiben mit Wasser reinigen. **Kein** Aceton oder Glasreiniger verwenden.

Belüftungsöffnungen reinigen

Durch die Belüftungsöffnungen [1] an jeder Ecke des Kollektors kann die nächtliche Feuchtigkeit (Kondensat) aus dem Kollektor entweichen. Durch Umwelteinflüsse können sich die Öffnungen zusetzen.

- ▶ Wenn der Kollektor trotz intensiver Sonnenstrahlung nach 4 Stunden noch beschlagen ist, Belüftungsöffnungen [1] z. B. mit einem dünnen Nagel reinigen.

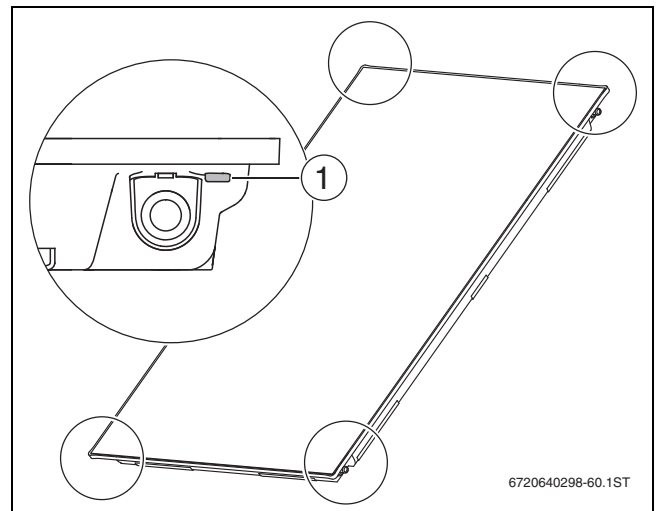


Bild 65 Belüftungsöffnungen



DEUTSCHLAND

Bosch Thermotechnik GmbH
Postfach 1309
D-73243 Wernau
www.bosch-einfach-heizen.de

Betreuung Fachhandwerk

Telefon: (0 18 06) 337 335 ¹
Telefax: (0 18 03) 337 336 ²
Thermotechnik-Profis@de.bosch.com

Technische Beratung/Ersatzteil-Beratung

Telefon: (0 18 06) 337 330 ¹

Kundendienstannahme

(24-Stunden-Service)
Telefon: (0 18 06) 337 337 ¹
Telefax: (0 18 03) 337 339 ²
Thermotechnik-Kundendienst@de.bosch.com

Schulungsannahme

Telefon: (0 18 06) 003 250 ¹
Telefax: (0 18 03) 337 336 ²
Thermotechnik-Training@de.bosch.com

¹ aus dem deutschen Festnetz 0,20 €/Gespräch,
aus nationalen Mobilfunknetzen 0,60 €/Gespräch.

² aus dem deutschen Festnetz 0,09 €/Minute

ÖSTERREICH

Robert Bosch AG
Geschäftsbereich Thermotechnik
Göllnergasse 15-17
A-1030 Wien

Allgemeine Anfragen: +43 1 79 722 8391
Technische Hotline: +43 1 79 722 8666

www.bosch-heizen.at
verkauf.heizen@at.bosch.com

SCHWEIZ

Vertrieb

Meier Tobler AG
Feldstrasse 11
CH-6244 Nebikon

Tel.: +41 44 806 41 41
ServiceLine Heizen 0800 846 846

www.meiertobler.ch
info@meiertobler.ch