

 UNIDOMO®

Flachkollektor für solarthermische Anlagen

SO 7000 TF

FT226-2 - Indachmontage


 **BOSCH**

Installations- und Wartungsanleitung

1 Symbolerklärung und Sicherheitshinweise

1.1 Symbolerklärung

Warnhinweise




Warnhinweise im Text werden mit einem Warndreieck gekennzeichnet. Zusätzlich kennzeichnen Signalwörter die Art und Schwere der Folgen, falls die Maßnahmen zur Abwendung der Gefahr nicht befolgt werden.

Folgende Signalwörter sind definiert und können im vorliegenden Dokument verwendet sein:

- **HINWEIS** bedeutet, dass Sachschäden auftreten können.
- **VORSICHT** bedeutet, dass leichte bis mittelschwere Personenschäden auftreten können.
- **WARNUNG** bedeutet, dass schwere bis lebensgefährliche Personenschäden auftreten können.
- **GEFAHR** bedeutet, dass schwere bis lebensgefährliche Personenschäden auftreten werden.

Wichtige Informationen



Wichtige Informationen ohne Gefahren für Menschen oder Sachen werden mit dem nebenstehenden Symbol gekennzeichnet.

Weitere Symbole

Symbol	Bedeutung
▶	Handlungsschritt
→	Querverweis auf eine andere Stelle im Dokument
•	Aufzählung/Listeneintrag
–	Aufzählung/Listeneintrag (2. Ebene)

Tab. 1

1.2 Allgemeine Sicherheitshinweise

Diese Installationsanleitung richtet sich an Fachleute für Gas- und Wasserinstallationen.

- ▶ Installationsanleitungen (Kollektor, Solarstation, Solarregler, usw.) vor der Installation lesen.
- ▶ Sicherheits- und Warnhinweise beachten.
- ▶ Nationale und regionale Vorschriften, technische Regeln und Richtlinien beachten.
- ▶ Ausgeführte Arbeiten dokumentieren.

Bestimmungsgemäße Verwendung

Die Kollektoren dienen als Wärmeerzeuger in einer thermischen Solaranlage. Das Montage-Set ist ausschließlich für die sichere Montage der Kollektoren bestimmt.

- ▶ Kollektoren nur in eigensicheren geschlossenen Solaranlagen (kein Kontakt zu Sauerstoff) betreiben.
- ▶ Kollektoren nur mit geeigneten Solarreglern betreiben.

Lagerung der Kollektoren

Bei Sonnenstrahlung besteht Verbrennungsgefahr an den Kollektoren und dem Montagematerial.

- ▶ Kollektoren und Montagematerial vor Sonnenstrahlung schützen (z. B. mit einer Abdeckplane).
- ▶ Kollektoren trocken lagern, bei Lagerung im Freien mit Regenschutz abdecken.
- ▶ Nicht auf die Kollektoren treten.

Arbeiten auf dem Dach

Bei Arbeiten auf dem Dach besteht Absturzgefahr, wenn die Maßnahmen zum Unfallschutz nicht beachtet werden.

- ▶ Persönliche Schutzkleidung oder Schutzausrüstung tragen, wenn keine personenunabhängige Absturzsicherung vorhanden ist.
- ▶ Unfallverhütungsvorschriften beachten.

Tragfähigkeit des Dachs

- ▶ Kollektoren nur auf einem ausreichend tragfähigen Dach montieren.
- ▶ Im Zweifelsfall einen Statiker und/oder Dachdecker hinzuziehen.

Übergabe an den Betreiber

Weisen Sie den Betreiber bei der Übergabe in die Bedienung und die Betriebsbedingungen der Solaranlage ein.

- ▶ Bedienung erklären – dabei besonders auf alle sicherheitsrelevanten Handlungen eingehen.
- ▶ Darauf hinweisen, dass Umbau oder Instandsetzungen nur von einem zugelassenen Fachbetrieb ausgeführt werden dürfen.
- ▶ Auf die Notwendigkeit von Inspektion und Wartung für den sicheren und umweltverträglichen Betrieb hinweisen.
- ▶ Installations- und Bedienungsanleitungen zur Aufbewahrung an den Betreiber übergeben. Für die Aufbewahrung gilt:
 - Aufbewahrung an einer sichtbaren Stelle, geschützt vor Hitze, Wasser und Staub,
 - Weitergabe an nachfolgende Besitzer/Benutzer.

2 Angaben zum Kollektor und Zubehör

Der Flachkollektor FT226-2 wird in dieser Anleitung kurz als Kollektor bezeichnet.

2.1 Kollektor

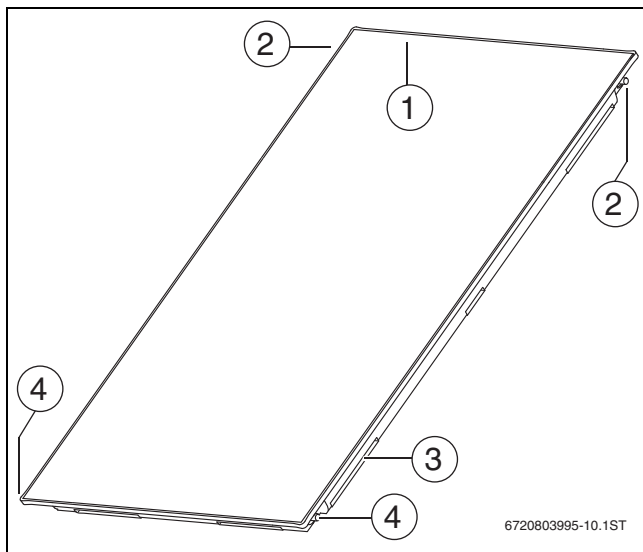


Bild 1 Kollektortyp senkrecht

- [1] Tauchhülse für Kollektorfühler
- [2] Kollektoranschluss, Vorlauf
- [3] Montagetasche im Gehäuse (zur Befestigung des Kollektors)
- [4] Kollektoranschluss, Rücklauf



In den Grafiken dieser Anleitung werden senkrechte Kollektoren gezeigt. Wenn die Montage waagerechter Kollektoren von der Montage senkrechter Kollektoren abweicht, wird darauf hingewiesen.

2.1.1 Technische Daten

FT226-2	
Zertifikate: CE-Kennzeichnung, Solar Keymark Register-Nr. 011-7S2072F, 0117S2079F	
Länge	2170 mm
Breite	1175 mm
Höhe	87 mm
Abstand zwischen den Kollektoren	25 mm
Kollektoranschluss (Nenndurchmesser)	DN 15
Absorberinhalt, Typ senkrecht (V_f)	1,61 l
Absorberinhalt, Typ waagrecht (V_f)	1,95 l
Außenfläche (Bruttofläche, A_G)	2,55 m ²
Absorberfläche (Nettofläche, A_A)	2,35 m ²
Aperturfläche (lichtdurchlässige Fläche, A_a)	2,43 m ²
Gewicht netto (m)	45 kg
zulässiger Betriebsdruck Kollektor (p_{max})	10 bar

Tab. 2

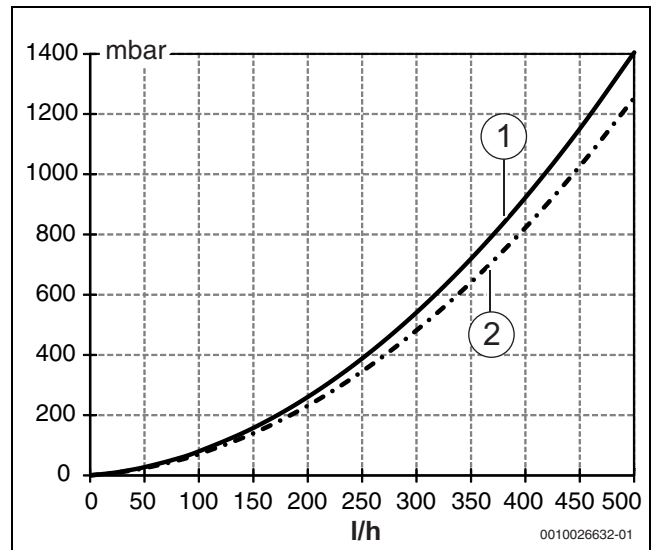


Bild 2 Druckverluste der Kollektoren

- [1] Druckverlustkurve für Typ senkrecht
- [2] Druckverlustkurve für Typ waagrecht

2.1.2 Typschild

Das Typschild des Kollektors befindet sich am Kollektorgehäuse.

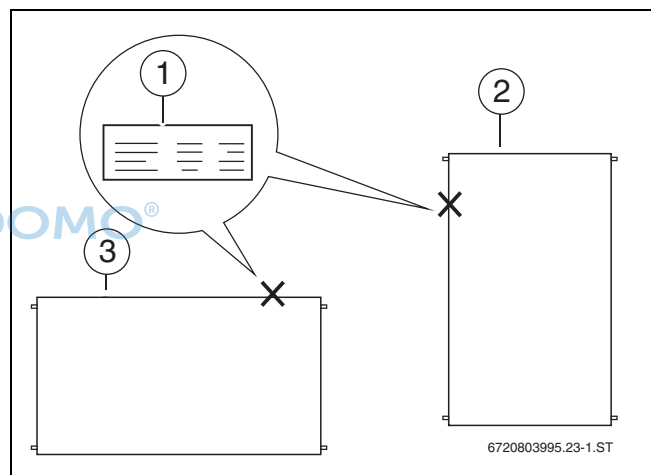


Bild 3 Position des Typschildes

- [1] Typschild am Kollektorgehäuse
- [2] Tauchhülse Kollektorfühler, Kollektortyp senkrecht
- [3] Tauchhülse Kollektorfühler, Kollektortyp waagrecht

2.2 Produktdaten zum Energieverbrauch

Ausführliche Informationen zum Energieverbrauch finden Sie auf unserer Internetseite.

2.3 Bestimmungsgemäße Verwendung

Das Montage-Set ist ausschließlich für die sichere Befestigung der Kollektoren bestimmt.

- ▶ Keine Veränderungen an den Bauteilen vornehmen.

Kollektorschutz

- ▶ Kollektoren zum Schutz vor Frost- und Korrosionsschäden mit Solarflüssigkeit L oder LS betreiben.

Die Kollektoren sind ausgelegt für den Betrieb mit Solarflüssigkeit.

- ▶ Wenn Sie die installierten Kollektoren nicht nach 4 Wochen mit Solarflüssigkeit in Betrieb nehmen können, die Kollektoren abdecken (z. B. mit einer Abdeckplane).

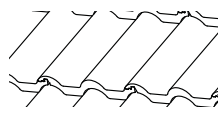

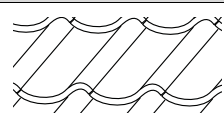
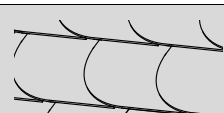
Zulässige Dacheindeckungen

Diese Anleitung beschreibt die Montage des Kollektors auf den Schrägdächern mit Dachziegel, Biberschwanzziegel, Hohlfalz, Schiefer-/Schindel-Platten (→ Tab. 3).

- ▶ Montage-Set nur auf diesen Dächern montieren.

Zulässige Dachneigungen

- ▶ Bei Montage auf Dächern mit anderen Dachneigungen als in Tab. 3 angegeben, die Dachdichtigkeit von einem Dachdecker gewährleisten lassen.
- ▶ Montage-Set nur auf Dächern mit folgenden Dachneigungen montieren.

Dacheindeckung		Dachneigung
Dachziegel		25°–65°
Biberschwanzziegel		25°–65°
Hohlfalzziegel		17°–65°
Schiefer-/Schindelplatten		25°–65°

Tab. 3

Zulässige Lasten

- ▶ Kollektoren nur an Standorten mit niedrigeren Werten als in Tab. 4 angegeben, montieren. Bei Bedarf einen Gebäudestatiker hinzuziehen.

Das Montage-Set ist geeignet für folgende maximale Lasten (in Anlehnung an die DIN EN 1991, Teil 3 und 4):

maximale Bodenschneelast	maximale Windgeschwindigkeit
3,8 kN/m²	151 km/h, entspricht einem Staudruck von 1,1 kN/m²

Tab. 4

- ▶ Zur Ermittlung der maximalen Windgeschwindigkeit folgende Faktoren berücksichtigen:
 - Standort der Solaranlage
 - geografische Höhe des Geländes
 - Topografie (Gelände/Bebauung)
 - Gebäudehöhe

Die maximale Schneelast ergibt sich aus den regionalen Zonen (Schneelastzonen) und der Geländehöhe.

- ▶ Nach den örtlichen Schneelasten erkundigen.

Das Ansammeln von Schneemengen oberhalb des Kollektors verhindern:

- ▶ Schneefanggitter oberhalb des Kollektors montieren (Abstand von maximal 1 m zwischen Kollektor und Schneefanggitter einhalten). -oder-
- ▶ Schneemengen regelmäßig räumen.

2.4 Zubehör

Eine aktuelle vollständige Übersicht steht im Gesamtkatalog und in der Planungsunterlage.

2.5 EG-Konformitätserklärung

Dieses Produkt entspricht in Konstruktion und Betriebsverhalten den europäischen Richtlinien sowie den ergänzenden nationalen Anforderungen. Die Konformität wurde mit der CE-Kennzeichnung nachgewiesen. Die Konformitätserklärung kann beim Hersteller angefordert werden (Adresse siehe Rückseite).

2.6 Bauteile und Technische Dokumente

Die thermische Solaranlage dient der Warmwasserbereitung und bei Bedarf zusätzlich der Heizungsunterstützung. Sie besteht aus verschiedenen Bauteilen, die ebenfalls Installationsanleitungen enthalten. Weitere Anleitungen können sich bei den Zubehören befinden.

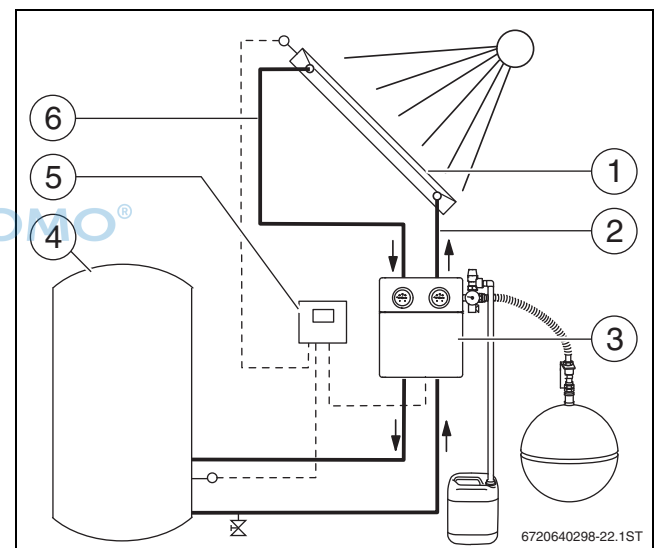


Bild 4 Bauteile einer Solaranlage

- [1] Kollektor mit Kollektorfühler oben
- [2] Rohrleitung (Rücklauf)
- [3] Solarstation mit Ausdehnungsgefäß, Temperatur- und Sicherheitseinrichtungen
- [4] Solarspeicher
- [5] Solarregler
- [6] Rohrleitung (Vorlauf)

2.7 Lieferumfang

► Lieferungen auf Unversehrtheit und Vollständigkeit prüfen.

Einzelne Bauteile des Montage-Sets sind je nach Kollektortyp (senkrecht/waagrecht) und Dacheindeckung unterschiedlich ausgeführt.

2.7.1 Montage-Set für senkrechte Kollektoren

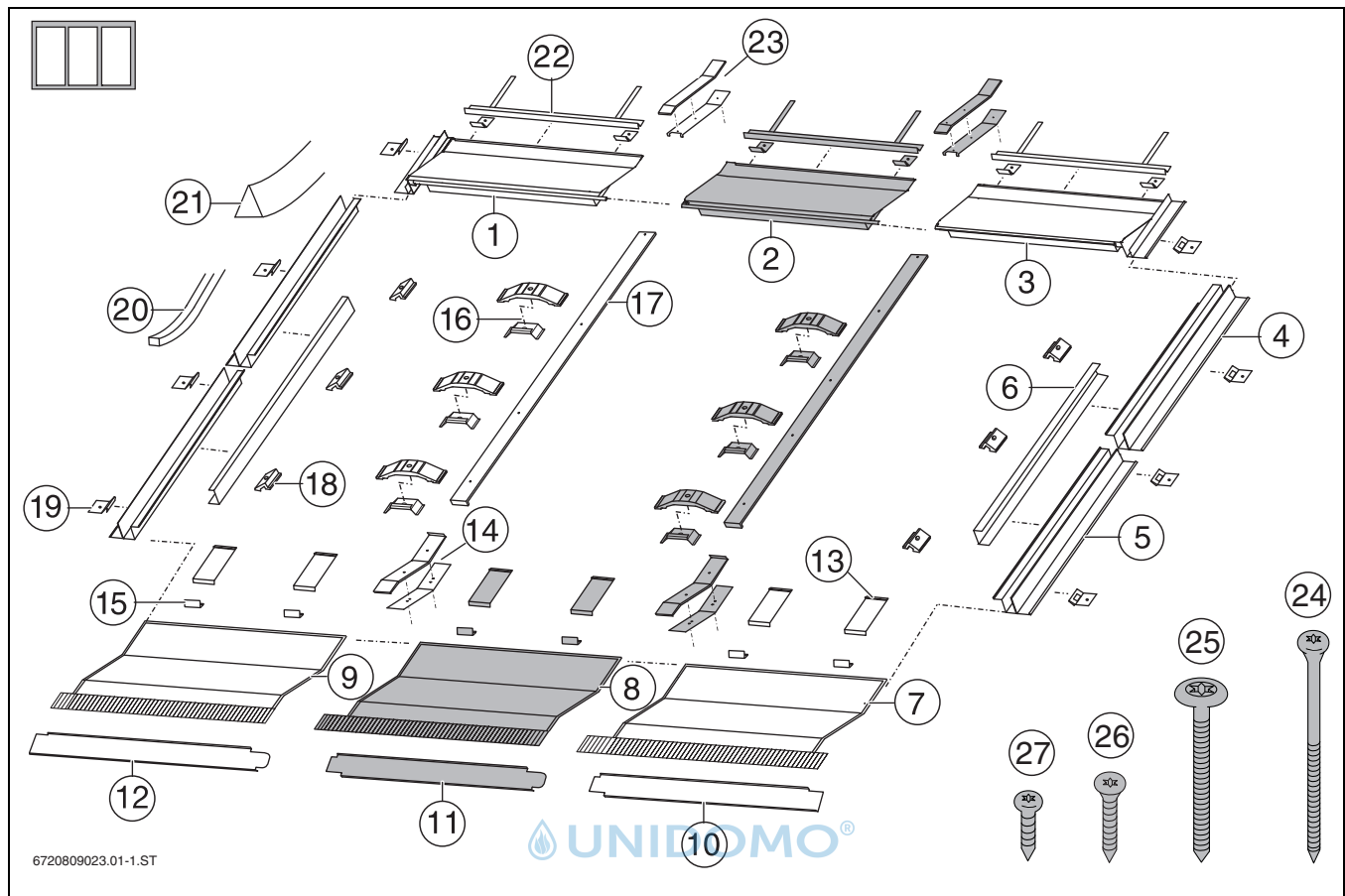


Bild 5 Montage-Set für 3 senkrechte Kollektoren: 1 x Grundauführung für die ersten beiden Kollektoren und 1 x Montage-Set Erweiterung (grau) für jeden weiteren Kollektor

Nr.	Bauteil	Grundauf- führung	Erweite- rung
1	Oberes Eindeckblech, links	1 x	
2	Oberes Eindeckblech, mittig		1 x
3	Oberes Eindeckblech, rechts	1 x	
4	Seitliches Eindeckblech, oben links	1 x	
	Seitliches Eindeckblech, oben rechts	1 x	
5	Seitliches Eindeckblech, unten	2 x	
6	Seitliches Stützblech	2 x	
7	Unteres Eindeckblech, rechts	1 x	
8	Unteres Eindeckblech, mittig		1 x
9	Unteres Eindeckblech, links	1 x	
10	Blende, rechts	1 x	
11	Blende, mittig		1 x
12	Blende, links	1 x	
13	Montagehalter	4 x	2 x
14	Verbinder für Unteres Eindeckblech	1 x	1 x
15	Abrutschsicherung	4 x	2 x
16	Niederhalter, doppelseitig	3 x	3 x
17	Mittlere Abdeckleiste	1 x	1 x
18	Niederhalter, einseitig	6 x	

Tab. 5

Nr.	Bauteil	Grundauf- führung	Erweite- rung
19	Hafter	12 x	6 x
20	Dichtungsband (Rolle); für Hohlfalzzie- gel/Dachziegel	1 x	
21	Dreieckdichtband; für Hohlfalzziegel	6 x	1 x
	Dreieckdichtband; für Dachziegel	4 x	
22	Dachziegelauflage	2 x	1 x
23	Verbinder für oberes Eindeckblech	1 x	1 x
24	Schraube 5x120	1 x	1 x
25	Schraube 6x60	9 x	3 x
26	Schraube 5x30	18 x	8 x
27	Schraube 5x13	4 x	2 x

Tab. 5



Bei Dacheindeckung **Schiefer/Schindel**: Die unteren Eindeckbleche haben keine Bleischürze. Zusätzlich wird eine Rolle Klebeschnur mitgeliefert.

2.7.2 Montage-Set für waagerechte Kollektoren

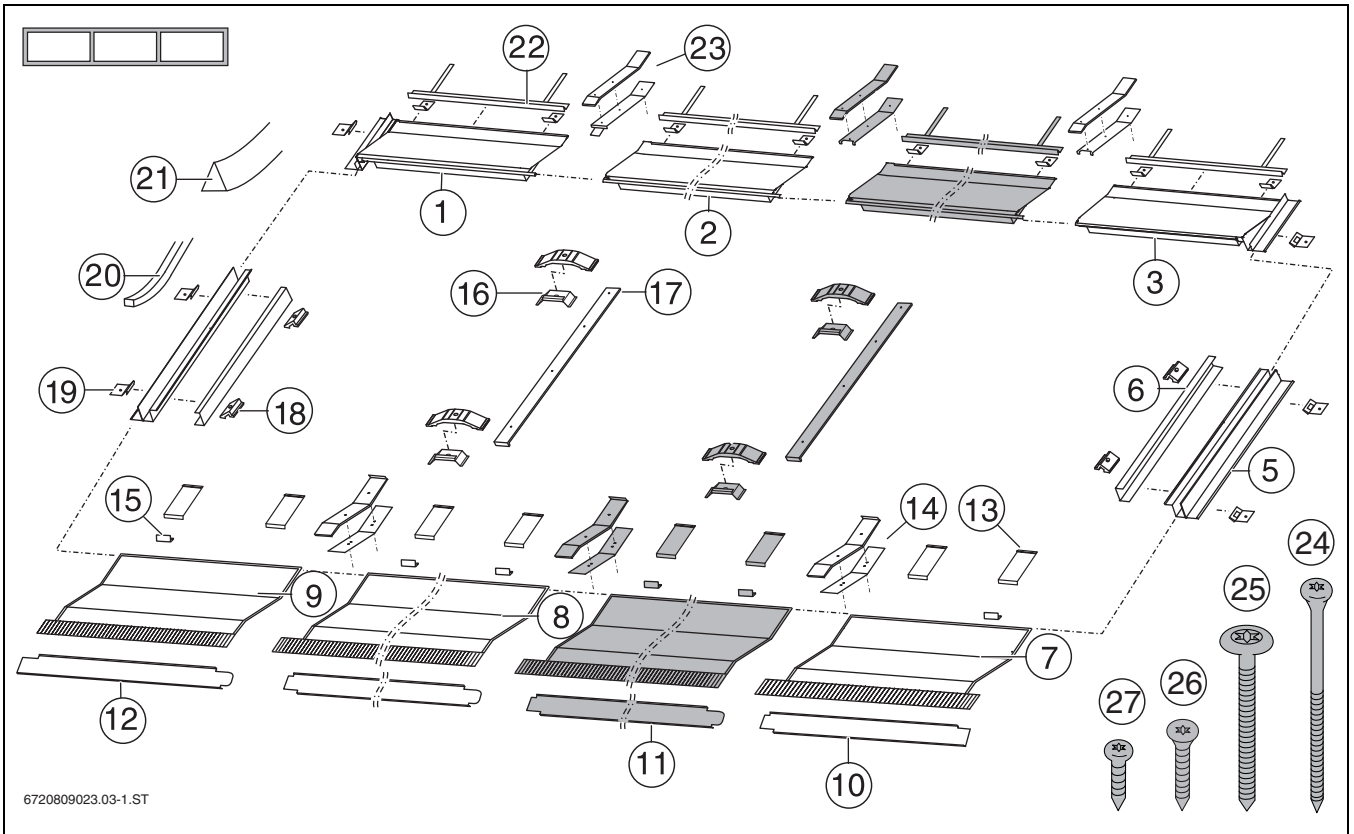


Bild 6 Montage-Set für 3 waagerechte Kollektoren: 1 Montage-Set Grundauführung für die ersten beiden Kollektoren und 1 x Montage-Set Erweiterung (grau) für jeden weiteren Kollektor

Nr.	Bauteil	Grundauführung	Erweiterung
1	Oberes Eindeckblech, links	1 x	
2	Oberes Eindeckblech, mittig	1 x	1 x
3	Oberes Eindeckblech, rechts	1 x	
5	Seitliches Eindeckblech, links	1 x	
	Seitliches Eindeckblech, rechts	1 x	
6	Seitliches Stützblech	2 x	
7	Unteres Eindeckblech, rechts	1 x	
8	Unteres Eindeckblech, mittig		1 x
9	Unteres Eindeckblech, links		1 x
10	Blende, rechts	1 x	
11	Blende, mittig		1 x
12	Blende, links	1 x	
13	Montagehalter	6 x	2 x
14	Verbinder für Unteres Eindeckblech	2 x	1 x
15	Abrutschsicherung	4 x	2 x
16	Niederhalter, doppelseitig	2 x	2 x
17	Mittlere Abdeckleiste	1 x	1 x
18	Niederhalter, einseitig	4 x	

Tab. 6

Nr.	Bauteil	Grundauführung	Erweiterung
19	Hafter	12 x	6 x
20	Dichtungsband (Rolle); für Hohlfalzziegel/Dachziegel	1 x	
21	Dreieckdichtband; für Hohlfalzziegel	6 x	2 x
	Dreieckdichtband; für Dachziegel	2 x	
22	Dachziegelauflage	4 x	2 x
23	Verbinder für oberes Eindeckblech	2 x	1 x
24	Schraube 5x120	2 x	1 x
25	Schraube 6x60	6 x	2 x
26	Schraube 5x30	22 x	8 x
27	Schraube 5x13	4 x	2 x

Tab. 6



Bei Dacheindeckung **Schiefer/Schindel**: Die unteren Eindeckbleche haben keine Bleischürze. Zusätzlich wird eine Rolle Klebeschnur mitgeliefert.

2.7.3 Montage-Set für einen Single-Kollektor

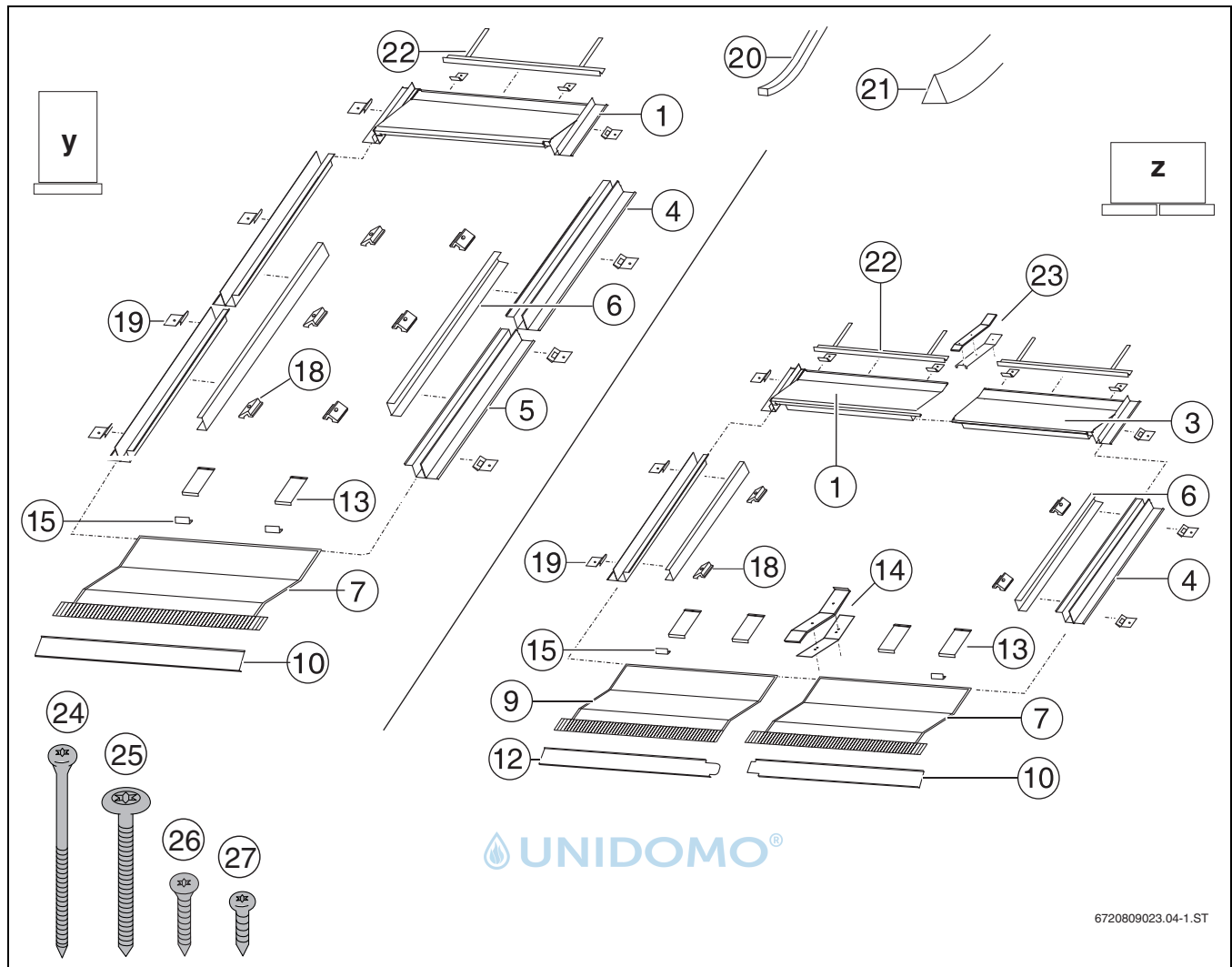


Bild 7 Montage-Set für 1 senkrechten (links) und waagerechten (rechts) Kollektor

- [y] Single-Kollektor, senkrecht
- [z] Single-Kollektor, waagrecht

Nr.	Bauteil	senkrecht	waagrecht
1	Oberes Eindeckblech	1 x	1 x
3	Oberes Eindeckblech, rechts		1 x
4	Seitliches Eindeckblech, oben links	1 x	1 x
	Seitliches Eindeckblech, oben rechts	1 x	1 x
5	Seitliches Eindeckblech, unten	2 x	
6	Seitliches Stützblech	2 x	2 x
7	Unteres Eindeckblech	1 x	1 x
9	Unteres Eindeckblech, links		1 x
10	Blende	1 x	1 x
12	Blende, links		1 x
13	Montagehalter	2 x	4 x
14	Verbinder für Unteres Eindeckblech		1 x
15	Abrutschsicherung	2 x	2 x
18	Niederhalter, einseitig	6 x	4 x

Tab. 7

Nr.	Bauteil	senkrecht	waagrecht
19	Hafter	12 x	12 x
20	Dichtungsband (Rolle)	1 x	1 x
21	Dreieckdichtband; für Hohlfalzziegel	5 x	4 x
	Dreieckdichtband; für Dachziegel	4 x	2 x
22	Dachziegelaufgabe	1 x	2 x
23	Verbinder für oberes Eindeckblech		1 x
24	Schraube 5x120		1 x
25	Schraube 6x60	6 x	4 x
26	Schraube 5x30	10 x	14 x
27	Schraube 5x13	2 x	2 x

Tab. 7



Bei Dacheindeckung **Schiefer/Schindel**: Die unteren Eindeckbleche haben keine Bleischürze. Zusätzlich wird eine Rolle Klebeschnur mitgeliefert.

2.7.4 Anschluss-Set

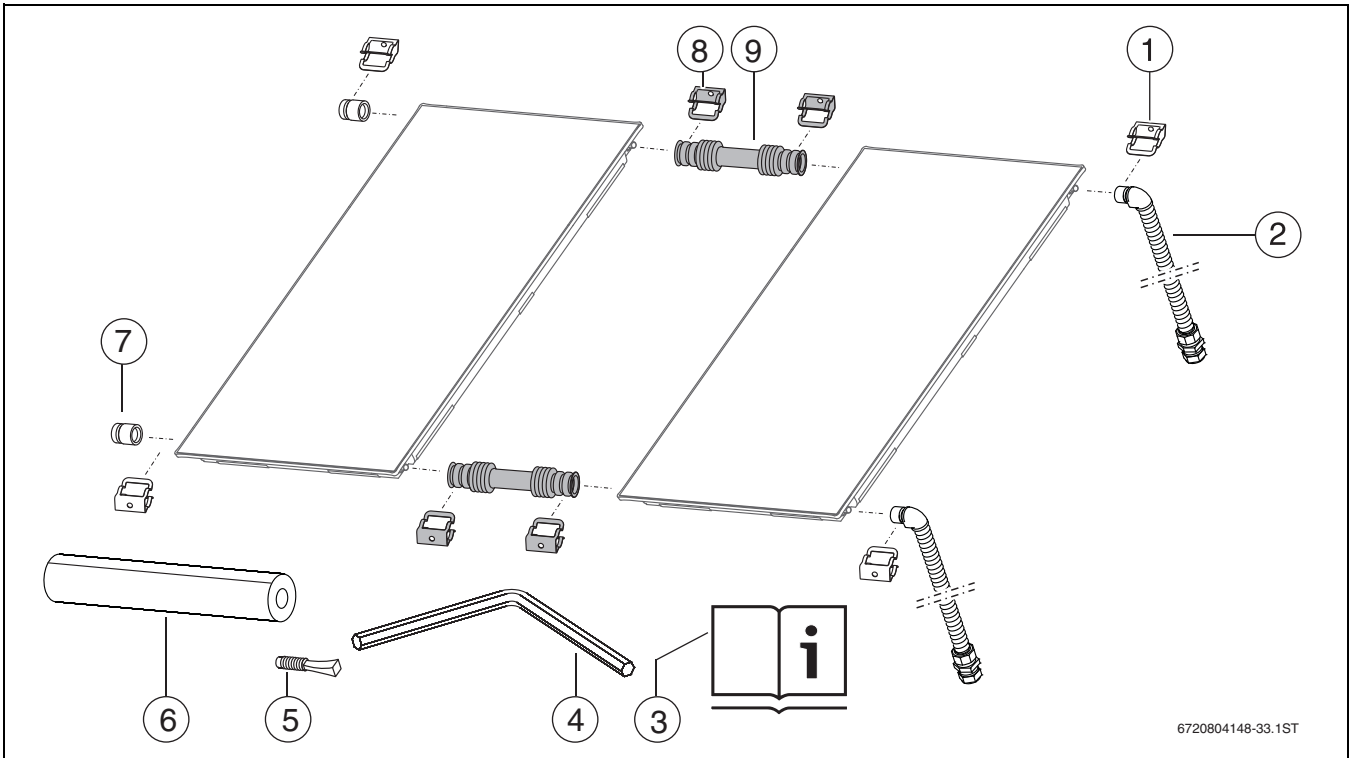


Bild 8 1 Anschluss-Set Indach und 2 Verbindungs-Sets (grau)

Anschluss-Set für ein Kollektorfeld:

Pos. 1	Klammer (Ersatz)	2 x
Pos. 2	Anschlussrohr (Dämmung nicht abgebildet)	2 x
Pos. 3	Installations- und Wartungsanleitung	1 x
Pos. 4	Innensechskantschlüssel 5 mm	1 x
Pos. 5	Stopfen für Tauchhülse (Kollektorfühler)	1 x
Pos. 6	Dämmung für Wellrohrverbinder 710 mm	1 x
Pos. 7	Kappe	2 x

Tab. 8

2.7.5 Kollektor mit 2 Verbindungs-Sets

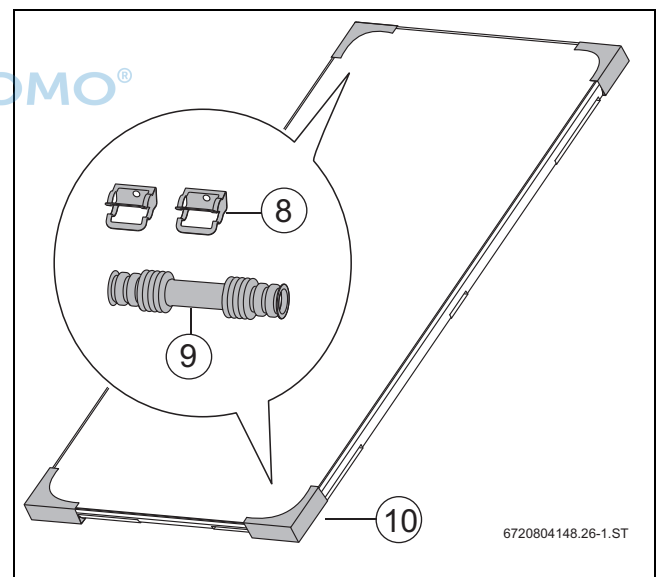


Bild 9 2 Transportschutzecken beinhalten je 1 Verbindungs-Set (1 Verbindungs-Set enthält 2 Klammern und 1 Wellrohrverbinder)

Pos. 8	Klammer	4 x
Pos. 9	Wellrohrverbinder	2 x
Pos. 10	Transporecke mit Verbindungs-Set	2 x

Tab. 9

3 Vorschriften

3.1 Gültigkeit der Vorschriften

- ▶ Geänderte Vorschriften oder Ergänzungen beachten. Diese Vorschriften sind ebenfalls zum Zeitpunkt der Installation gültig.

3.2 Normen, Vorschriften, Richtlinien

- ▶ Für die Montage und den Betrieb der Anlage die landesspezifischen und örtlichen Normen und Richtlinien beachten.

Regeln der Technik in Deutschland für die Installation von Kollektoren:

- Montage auf den Dächern:
 - DIN 18338, VOB, Teil C¹⁾: Dachdeckungs- und Dachdichtungsarbeiten
 - DIN 18339, VOB, Teil C: Klempnerarbeiten
 - DIN 18451, VOB, Teil C: Gerüstarbeiten
 - DIN 1055: Einwirkungen auf Tragwerke
- Anschluss von thermischen Solaranlagen:
 - EN 12976: Thermische Solaranlagen und ihre Bauteile (vorgefertigte Anlagen)
 - EN 12977: Thermische Solaranlagen und ihre Bauteile (kundenspezifisch gefertigte Anlagen)
 - DIN 1988: Technische Regeln für Trinkwasserinstallation (TRWI)
- Elektrischer Anschluss:
 - DIN EN 62305 Teil 3 / VDE 0185-305-3: Blitzschutz, Schutz von baulichen Anlagen und Personen

4 Transport

GEFAHR: Lebensgefahr durch Sturz vom Dach!

- ▶ Keine Leiter zum Transport auf das Dach verwenden, da das Montagematerial und die Kollektoren schwer und unhandlich sind.
- ▶ Bei allen Arbeiten auf dem Dach gegen Absturz sichern.
- ▶ Wenn keine personenunabhängigen Absturzsicherungen vorhanden sind, persönliche Schutzausrüstung tragen.

WARNUNG: Verletzungsgefahr durch herunterfallende Teile!

- ▶ Kollektoren und Montagematerial während des Transports gegen Herunterfallen sichern.

HINWEIS: Undichtigkeit durch Beschädigung der Dichtfläche an den Kollektoranschlüssen!

- ▶ Schutzkappen erst direkt vor der Montage auf dem Dach entfernen.

i Zwei der vier Transportecken des Kollektors enthalten wichtige Bauteile (→ Bild 9, Seite 9).



Alle verwendeten Verpackungsmaterialien sind umweltverträglich und wiederverwertbar.

- ▶ Transportverpackungen mit dem umweltfreundlichsten Recyclingverfahren entsorgen.



HINWEIS: Beschädigungen an den Kollektoranschlüssen durch Fehlanwendung!

- ▶ Die Kollektoranschlüsse nicht als Transporthilfe nutzen.
- ▶ Zum Tragen des Kollektors mit den Händen in Griffmulde oder Kollektorkante des Kollektors greifen.

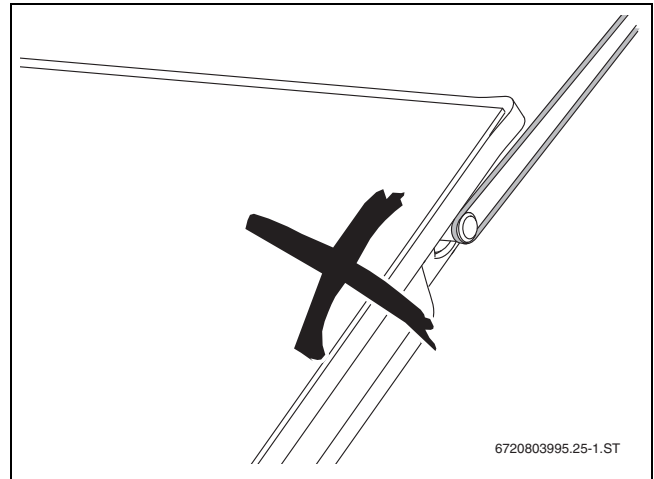


Bild 10 Kollektoranschlüsse nicht als Transporthilfe nutzen

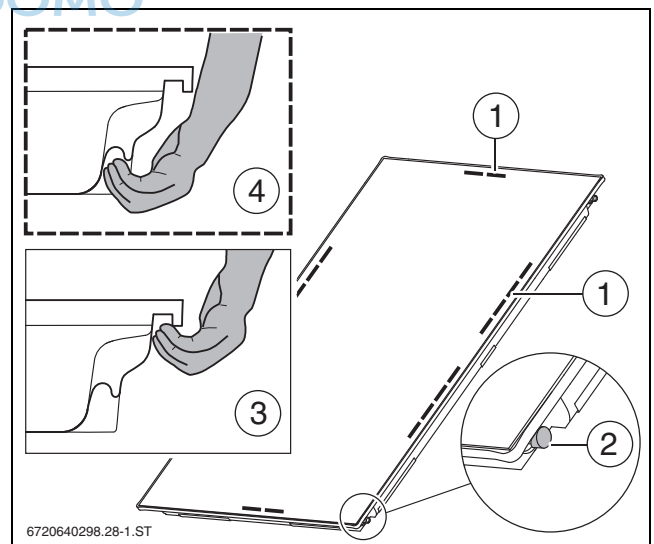


Bild 11 Kollektor tragen

- [1] Bereiche der Griffmulde
- [2] Schutzkappen erst auf dem Dach entfernen
- [3] Kollektor tragen: Kollektorkante umlaufend
- [4] Kollektor tragen: Griffmulde

- ▶ Damit der Transport der Kollektoren und der Montagematerialien erleichtert wird, bei Bedarf folgende ausreichend tragfähigen Hilfsmittel nutzen:
 - Tragegurt
 - 3-Punkt-Saugheber
 - Dachdeckerleiter oder Einrichtungen für Schornsteinfegerarbeiten
 - Anlegeaufzug
 - Baugerüst

1) VOB: Verdingungsordnung für Bauleistungen, Teil C: Allgemeine technische Vertragsbedingungen für Bauleistungen (ADV)

5 Vor der Montage

5.1 Allgemeine Hinweise



WARNUNG: Wenn der Kollektor und das Montagematerial längere Zeit der Sonnenstrahlung ausgesetzt sind, besteht Verbrennungsgefahr an diesen Teilen!

- ▶ Persönliche Schutzausrüstung tragen.
- ▶ Kollektor und Montagematerial vor Sonnenstrahlung schützen.



Da Dachdeckerbetriebe Erfahrungen mit Dacharbeiten und Gefährdungen durch Absturz haben, empfehlen wir mit diesen Betrieben zu kooperieren.



Wir empfehlen, bei der Montage der Kollektoren zusätzlich eine wasserdichte Unterspannbahn zu verwenden.

- ▶ Informationen über die bauseitigen Bedingungen und örtlichen Vorschriften einholen.
- ▶ Kollektoren optimal auf dem Dach anordnen. Hierbei besonders beachten:
 - Kollektorfeld möglichst südlich ausrichten (→ Bild 12).
 - Kollektorfeld so ausrichten, dass es mit Fenstern, Türen usw. fluchtet (→ Bild 12).
 - Mögliche Beschattungen vermeiden (→ Bild 13).
 - Hydraulischen Anschluss an die Rohrleitung beachten (→ Kapitel 8).
 - Platzbedarf auf dem Dach berücksichtigen (→ Kapitel 5.5).

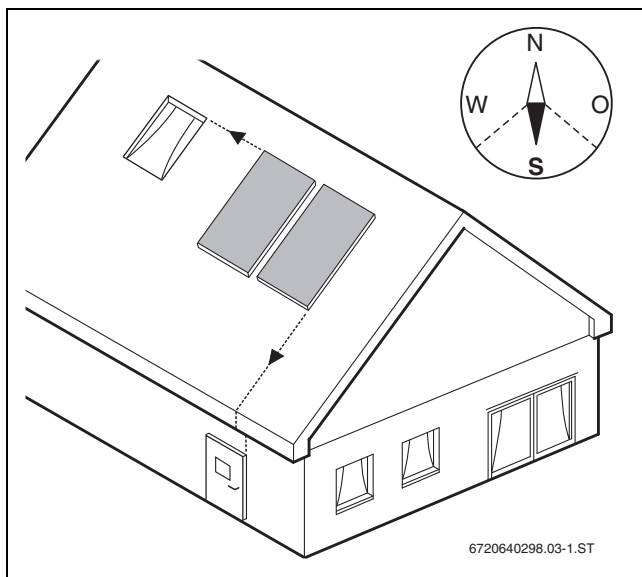


Bild 12 Kollektoren sorgfältig ausrichten

- ▶ Beschattungen des Kollektorfeldes durch Nebengebäude, Bäume usw. vermeiden.

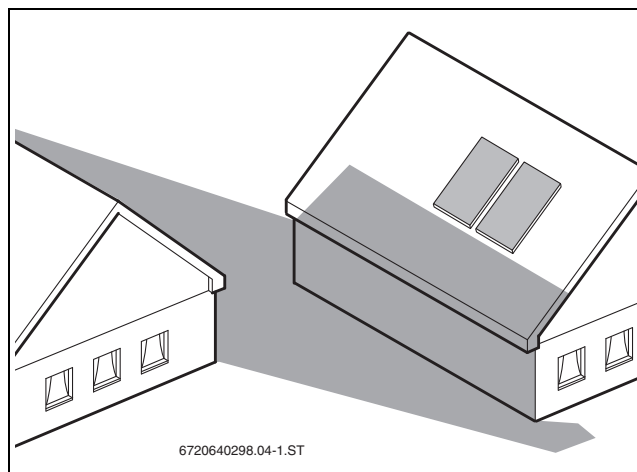


Bild 13 Beschattungen vermeiden

Solarstation nicht unterhalb des Kollektorfeldes

In einigen Fällen kann die Solarstation [1] nicht unterhalb des Kollektorfeldes montiert werden (z. B. bei Dachheizzentralen).

Um bei diesen Anlagen Überhitzungen zu vermeiden:

- ▶ Vorlauf erst bis auf Höhe des Kollektor-Rücklaufanschlusses [2] verlegen. Anschließend bis zur Solarstation führen.

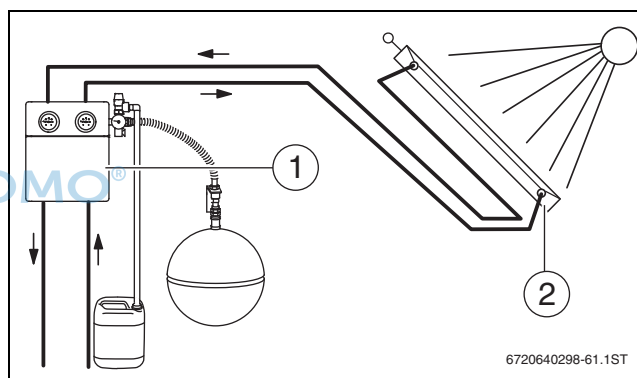


Bild 14 Vorlauf bei Dachheizzentrale

5.2 Anordnung der Kollektoren

Detaillierte Informationen zur Planung der Anlagenhydraulik und der Bauteile der Planungsunterlagen Solartechnik entnehmen.

Zulässige Anordnung und Ausrichtung

- ▶ Verlegung des Kollektorfühlerkabels so planen, dass der Kollektorfühler in dem Kollektor mit dem angeschlossenen Vorlauf [3] montiert werden kann.

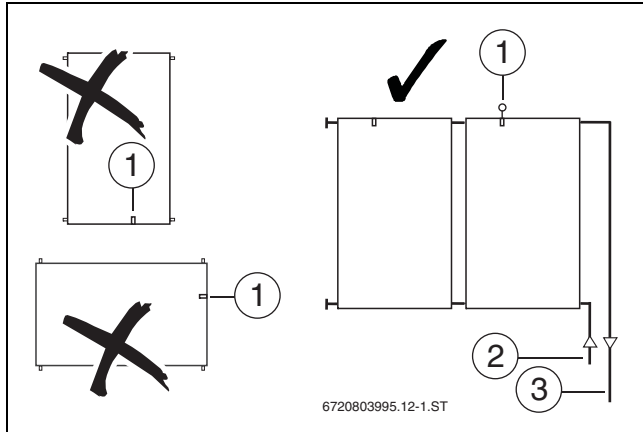


Bild 15 Kollektoranordnung

- [1] Kollektorfühler in Tauchhülse: immer oben am Kollektor mit dem angeschlossenen Vorlauf
- [2] Rücklauf (vom Speicher)
- [3] Vorlauf (zum Speicher)

- ▶ 1 Reihe, gleichseitiger Anschluss: maximal 5 Kollektoren einplanen.

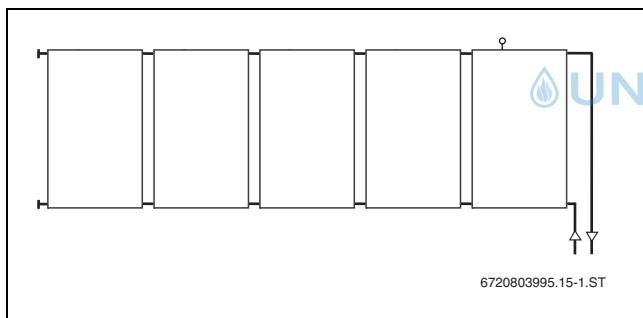


Bild 16 Gleichseitiger Anschluss rechts oder links (1 Reihe)

- ▶ 1 Reihe, wechselseitiger Anschluss: maximal 10 Kollektoren einplanen.

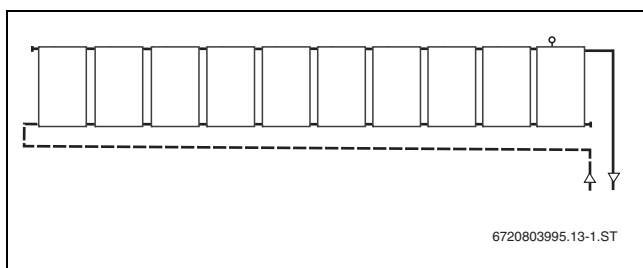


Bild 17 Wechselseitiger Anschluss (1 Reihe)

5.3 Blitzschutz

- ▶ Nach den regionalen Vorschriften erkundigen, ob eine Blitzschutzanlage erforderlich ist.
- Häufig wird der Blitzschutz z. B. für Gebäude gefordert, die eine Höhe von 20 m übersteigen.
- ▶ Installation eines Blitzschutzes von einem Elektro-Fachhandwerker ausführen lassen.
- ▶ Wenn eine Blitzschutzeinrichtung vorhanden ist, die Einbindung der Solaranlage an diese Einrichtung prüfen.

5.4 Benötigte Werkzeuge und Zubehör

- Schlüssel SW8 (für Abdeckleiste)
- Akku-Schrauber
- Hammer
- Anschlagwinkel
- Torx-Bits TX25 (und Verlängerung)
- Dreipunktsauger
- Schlüssel SW27 und 30 (für Anschluss der Rohrleitung)
- Winkeltrennschleifer (zur Anpassung der Dachziegel)
- Wasserwaage
- Maurerschnur
- Material zur Rohrdämmung

5.5 Platzbedarf am Dach



GEFAHR: Lebensgefahr durch Kollektoren, die den Wind- und Sogspitzen nicht standhalten!

- ▶ Mindestabstand zum Randbereich des Daches einhalten (Maß a).

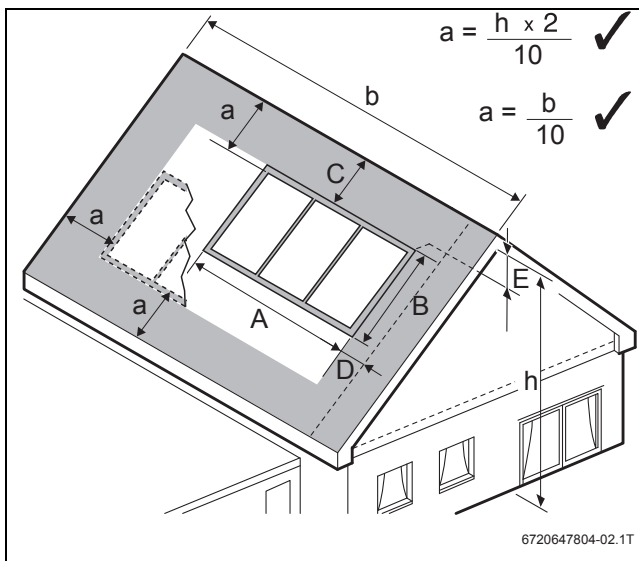


Bild 18 Abstandsmaße auf dem Dach

- **Maß a:** Beide Formeln sind möglich. Der kleinere Wert kann angewendet werden.
- **Maß A:** Platzbedarf inkl. Blech → Tabelle 10
- **Maß B:** Platzbedarf inkl. Blech → Tabelle 11
- **Maß C:** Mindestens zwei Dachziegelreihen bis zum First/Kamin.
- **Maß D:** Mindestens 0,5 m für den Vorlauf rechts oder links neben dem Kollektorfeld.
- **Maß E:** Wenn ein Entlüfter am Dach erforderlich ist, mindestens 0,4 m für den Vorlauf.



Zwischen zwei Kollektorfeldern einen Abstand von mindestens 3 Dachziegelreihen einplanen.

Anzahl Kollektoren	Maß A, inkl. Eindeckbleche [m]			
	Dachziegel/Schiefer		Hohlfalz	
	senkrecht	waagrecht	senkrecht	waagrecht
1	1,54	2,53	1,61	2,60
2	2,74	4,73	2,81	4,80
3	3,94	6,92	4,01	6,99
4	5,14	9,11	5,21	9,19
5	6,34	11,32	6,41	11,39
6	7,54	13,51	7,61	13,59
7	8,74	15,70	8,81	15,77
8	9,94	17,89	10,01	17,96
9	11,14	20,09	11,21	20,16
10	12,34	22,29	12,41	22,36

Tab. 10 Platzbedarf für Typ senkrecht und waagrecht

	Maß B, inkl. Eindeckbleche [m]					
	Dachziegel		Hohlfalz		Schiefer	
	senkrecht	waagrecht	senkrecht	waagrecht	senkrecht	waagrecht
ohne Bleischürze	2,74	1,75	3,01	2,02	2,76	1,77
mit Bleischürze	2,85	1,86	3,21	2,22	--	--

Tab. 11 Platzbedarf für Typ senkrecht und waagrecht

6 Dach für die Montage vorbereiten



GEFAHR: Lebensgefahr durch Sturz vom Dach!

- ▶ Bei allen Arbeiten auf dem Dach gegen Absturz sichern.
- ▶ Wenn keine personenunabhängigen Absturzsicherungen vorhanden sind, persönliche Schutzausrüstung tragen.

- ▶ Zur besseren Begehbarkeit des Daches eine Dachdeckerleiter verwenden oder einzelne Dachziegel hochschieben.
- ▶ Brüchige Dachziegel, Schindeln, Platten usw. entfernen und ersetzen.

6.1 Ausgangsposition festlegen

Lage des Kollektorfelds

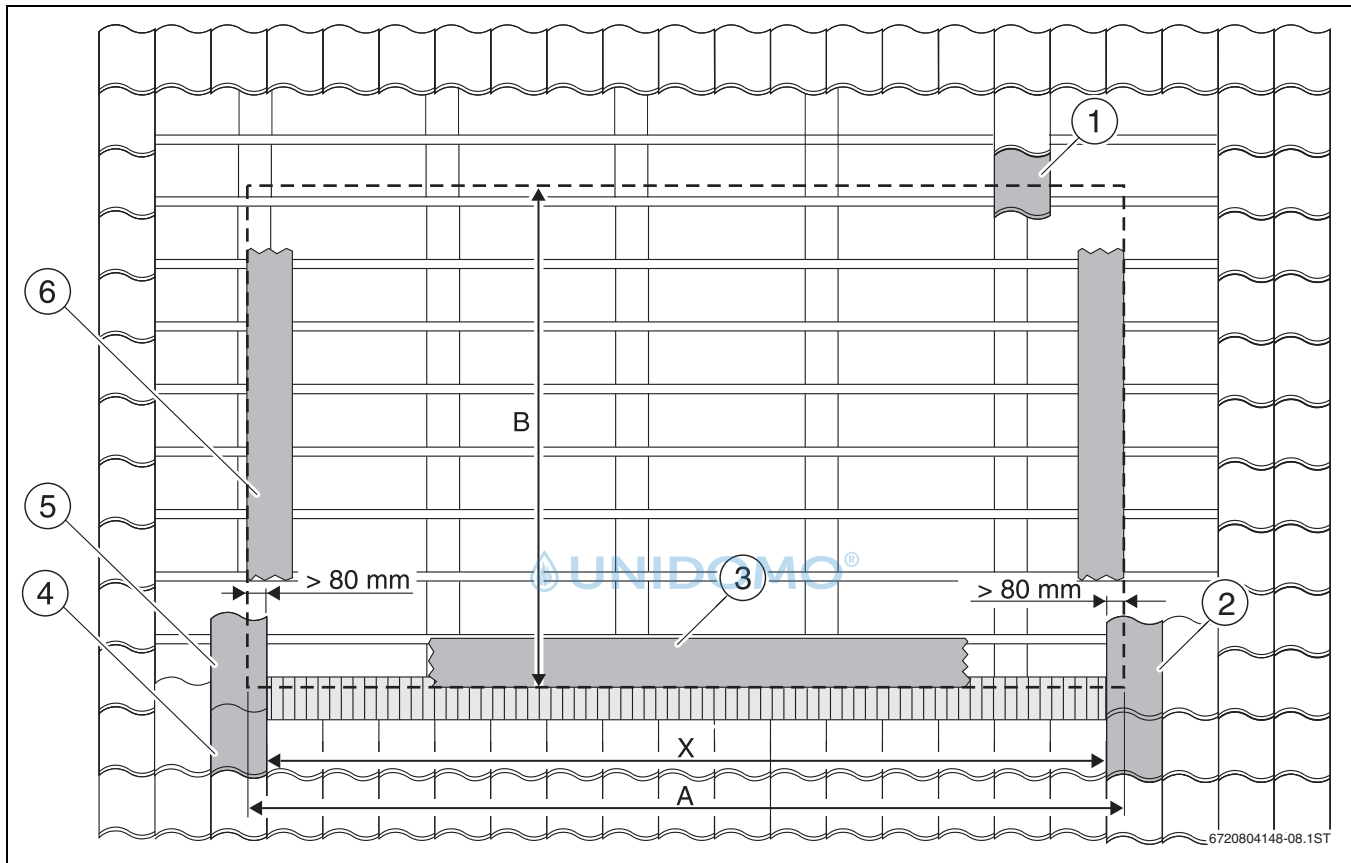


Bild 19 Lage des Kollektorfelds

- [1] Obere Dachziegelreihe
- [2] Rechte Dachziegelreihe
- [3] Unteres Eindeckblech (mit Bleischürze)
- [4] Untere Dachziegelreihe
- [5] Linke Dachziegelreihe
- [6] Seitliches Eindeckblech
- [A] Breite des Kollektorfelds inkl. Eindeckblech
- [B] Höhe des Kollektorfelds inkl. Eindeckblech, ohne Bleischürze
- [X] Abstand zwischen den Eindeckungen, die auf den seitlichen Eindeckblechen liegen

Maß B, Höhe des Kollektorfelds

Eindeckung	Maß B, inkl. Eindeckbleche, ohne Bleischürze [m]	
	senkrecht	waagrecht
Dachziegel	2,74	1,75
Hohlfalz	3,01	2,02
Schiefer/Schindel	2,76	1,77

Tab. 12

Maß X, Abstand zwischen den Eindeckungen

Kollektoren	Maß X, Dachziegel [m]		Maß X, Hohlfalz [m]	
	senkrecht	waagrecht	senkrecht	waagrecht
1	1,36 – 1,38	2,35 – 2,37	1,36 – 1,46	2,35 – 2,45
2	2,56 – 2,58	4,55 – 4,57	2,56 – 2,66	4,55 – 4,65
3	3,76 – 3,78	6,74 – 6,76	3,76 – 3,86	6,74 – 6,84
4	4,96 – 4,98	8,94 – 8,96	4,96 – 5,06	8,94 – 9,04
5	6,16 – 6,18	11,13 – 11,15	6,16 – 6,26	11,13 – 11,23
6	7,36 – 7,38	13,33 – 13,35	7,36 – 7,46	13,33 – 13,43
7	8,56 – 8,58	15,52 – 15,54	8,56 – 8,66	15,52 – 15,62
8	9,76 – 9,78	17,72 – 17,74	9,76 – 9,86	17,72 – 17,82
9	10,96 – 10,98	19,91 – 19,93	10,96 – 11,06	19,91 – 20,01
10	12,16 – 12,18	22,11 – 22,13	12,16 – 12,26	22,11 – 22,21

Tab. 13

6.1.1 Horizontale Ausgangsposition festlegen



Die horizontale Ausgangsposition so wählen, dass die Dachziegel beim Eindecken des Dachs möglichst nur am rechten Rand des Kollektorfelds geschnitten werden.

- Sicherstellen, dass die Dachziegel nur im Wellental geschnitten werden und mindestens die Hälfte des Dachziegels stehen bleibt.

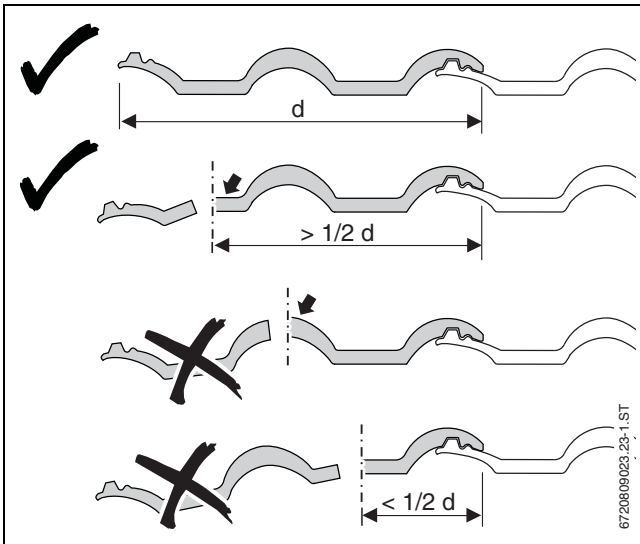


Bild 20 Im Wellental schneiden und mindestens halbe Dachziegel stehen lassen

- Maß X auf das Dach übertragen und linke Dachziegelreihe (→ Bild 19, [5]) festlegen.
- Rechte Dachziegelreihe (→ Bild 19, [2]), die bei Bedarf später beim Eindecken geschnitten werden muss, festlegen.

6.1.2 Vertikale Ausgangsposition festlegen

- Unter Berücksichtigung von Maß B untere Dachziegelreihe (→ Bild 19, [4]) festlegen.
- Obere Dachziegelreihe, die bei Bedarf später beim Eindecken geschnitten werden muss, (→ Bild 19, [1]) festlegen.

6.2 Dach abdecken

- Dachziegel im Kollektorfeld ausgehend von den festgelegten Dachziegelreihen abdecken.
- Beim Abdecken der Dachziegelreihe [1] auf der linken Kollektorfeldseite Maß X auf die unter der Eindeckung liegende Dachlatte übertragen.

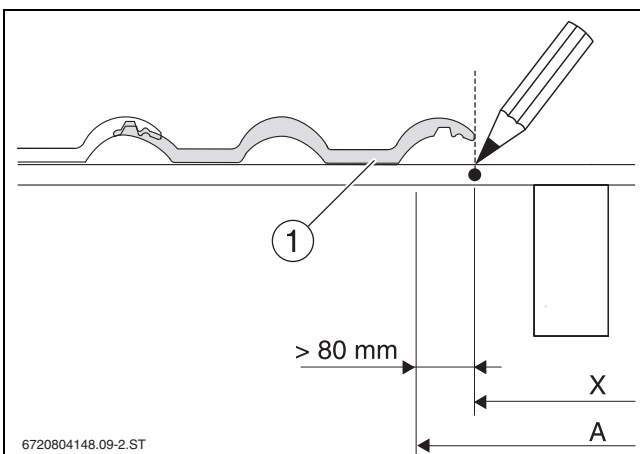


Bild 21 Maß X

- Auf jeder Seite des Kollektorfelds bei Bedarf zusätzliche Dachziegelreihen für ausreichende Trittsicherheit abdecken.

Untere Reihe der Eindeckung bei Bedarf anpassen



HINWEIS: Dachdichtigkeit durch fehlerhafte Montage des unteren Eindeckbleches!

Die Dachdichtigkeit ist nicht gewährleistet, wenn
 – das Eindeckblech nicht auf der Eindeckung liegt oder
 – die Bleischürze vorne (Klebestreifen) nicht vollständig aufliegt.

- Dachdichtigkeit von einem Dachdecker herstellen lassen.

Wenn die Eindeckung (Maß H) höher ist als der maximal zulässige Wert:

- Obere Kante der Eindeckung so weit abschrägen, bis Maß H erreicht wird.
 Dadurch entsteht ein positives Gefälle und das Wasser kann ablaufen.

Dachneigung	Maße H - Maximale Höhe der Eindeckung (Oberkante Dachlatte bis Oberkante Eindeckung)	
	L = 130 mm	L = 275 mm
17°	31 mm	67 mm
19°	36 mm	76 mm
21°	40 mm	85 mm
23°	44 mm	94 mm
25°	49 mm	103 mm
27°	53 mm	112 mm
29°	57 mm	121 mm
32°	63 mm	133 mm
34°	67 mm	142 mm

Tab. 14

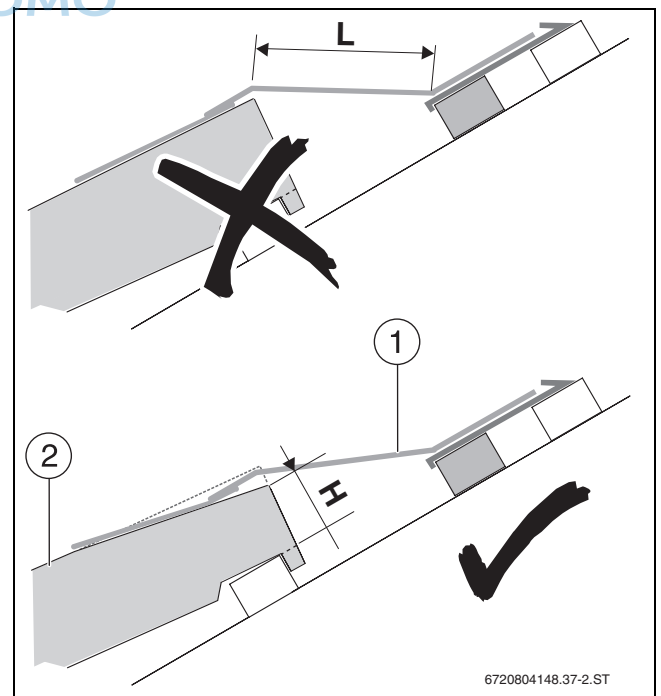


Bild 22 Untere Reihe: maximale Höhe der Eindeckung ab Dachlatte

- [1] Unteres Eindeckblech
- [2] Eindeckung

6.3 Zusätzliche Dachlatten montieren

Bei Montage auf einem verschalten Dach sind keine zusätzlichen Dachlatten erforderlich. Die Montage Maße werden auf der vorhandenen Verschalung angebracht.

6.3.1 Länge der zusätzlichen Dachlatten

Für die Auflage der Eindeckbleche und der Kollektoren werden bauseits zusätzliche Dachlatten der gleichen Höhe wie die vorhandenen benötigt.

Mindestlänge der zusätzlichen Dachlatten [2]: Länge = Maß A + ca. 10 cm (für seitliche Hafter [1]).

- Länge der zusätzlichen Dachlatten anpassen, so dass die Lattenstöße auf den Dachsparren befestigt werden können.



Alternativ zu zusätzlichen Dachlatten kann die vorhandene Dachlattung im Bereich des Kollektorfelds auf die Maße der zusätzlichen Dachlatten versetzt werden. Im Folgenden wird die Montage mit zusätzlichen Dachlatten beschrieben.

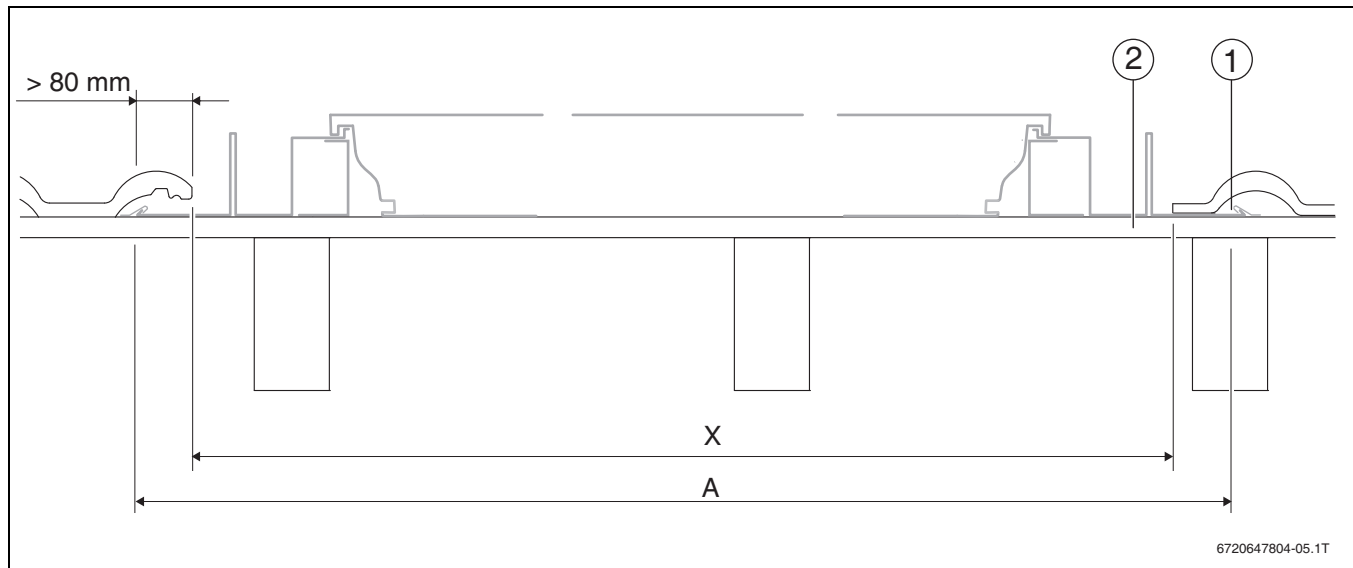


Bild 23 Kollektorfeldbreite

- [1] Hafter
- [2] zusätzliche Dachlatte

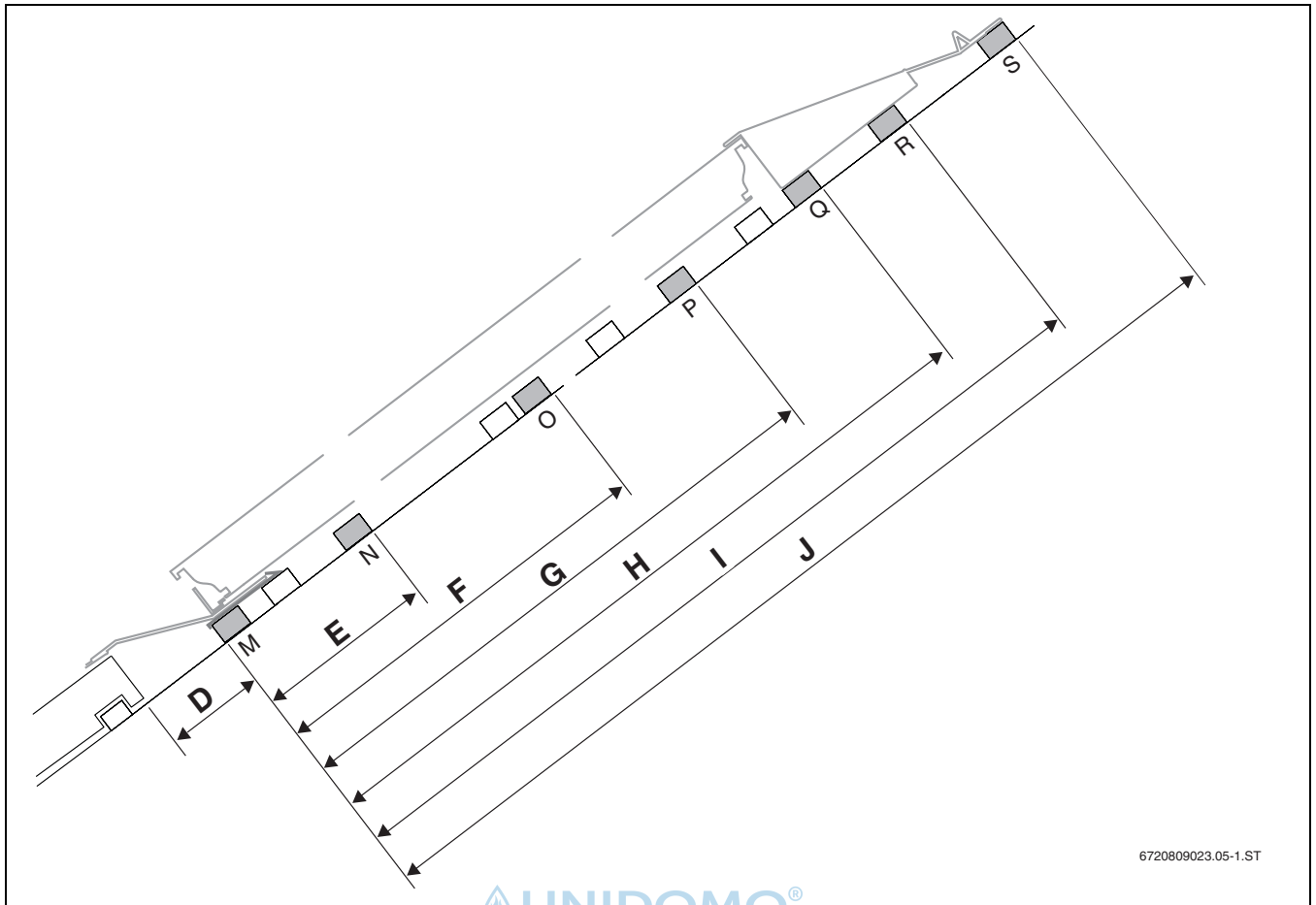


Maß A, Kollektorfeldbreite inkl. Eindeckblech

Anzahl Kollektoren	Maß A, inkl. Eindeckbleche [m]			
	Dachziegel/Schiefer		Hohlfalz	
	senkrecht	waagrecht	senkrecht	waagrecht
1	1,54	2,53	1,61	2,60
2	2,74	4,73	2,81	4,80
3	3,94	6,92	4,01	6,99
4	5,14	9,11	5,21	9,19
5	6,34	11,32	6,41	11,39
6	7,54	13,51	7,61	13,59
7	8,74	15,70	8,81	15,77
8	9,94	17,89	10,01	17,96
9	11,14	20,09	11,21	20,16
10	12,34	22,29	12,41	22,36

Tab. 15 Platzbedarf für Kolleortyp senkrecht und waagrecht

6.3.2 Position/Abstände der zusätzlichen Dachlatten



6720809023.05-1.ST

UNIDOMO®

Bild 24 Position der zusätzlichen Dachlatten

- [D] Abstand zur Dachlatte für Montagehalter
- [E] Abstand zur Dachlatte für Niederhalter an unterer Montagetasche
- [F] Abstand zur Dachlatte für Niederhalter an mittlerer Montagetasche (entfällt bei Kollektortyp waagrecht)
- [G] Abstand zur Dachlatte für Niederhalter an oberer Montagetasche
- [H] Abstand zur Dachlatte für Styroporkeil am oberen Eindeckblech
- [I] Abstand zur Dachlatte für Styroporkeil am oberen Eindeckblech
- [J] Abstand zur Dachlatte für oberes Eindeckblech

Abstände	Abstände der zusätzlichen Dachlatten [mm]					
	Dachziegel senkrecht	waagrecht	Hohlfalz senkrecht	waagrecht	Schiefer senkrecht	waagrecht
D	140	140	280	280	140	140
E	200–380	200–380	200–380	200–380	200–380	200–380
F	1030	–	1030	–	1030	–
G	1808–1988	810–998	1808–1988	810–998	1808–1988	810–998
H	2230	1230	2230	1230	2230	1230
I	2400	1380	2370	1500	2400	1380
J	2600	1600	2720	1730	2600	1600

Tab. 16 Abstände der zusätzlichen Dachlatten

6.3.3 Zusätzliche Dachlatten montieren



VORSICHT: Gebäudeschaden durch Dachundichtigkeiten!

- ▶ Lattenstöße auf den Sparren befestigen.
- ▶ Lattenstöße ausreichend verbinden, z.B. durch Kontern mit vorhandenen Dachlatten.
- ▶ Niveauunterschiede der Sparren bauseits ausgleichen.



Bei der Montage der zusätzlichen Dachlatten genau oberhalb von vorhandenen Dachlatten:

- ▶ Zusätzliche Dachlatte so weit nach oben verschieben, dass ausreichend Platz für das Einhängen der Dachziegel bleibt.



Wenn eine zusätzliche Dachlatte an einer Position montiert werden muss, die sich mit einer vorhandenen Dachlatte im Kollektorfeld überdeckt:

- ▶ Vorhandene Dachlatte versetzen.

- ▶ Zusätzliche Dachlatte montieren (→ Bild 24).



Die genaue Ausrichtung der Dachlatte für Montagehalter (→ Bild 24 Maß D) ist abhängig von der Ausrichtung der Eindeckung.

- ▶ Dachlatte über die gesamte Länge der Oberkante der unteren Eindeckung ausrichten. Dazu bei Bedarf eine Lotschnur verwenden.

Vorhandene Dachlatten versetzen

- ▶ Vorhandene Dachlatte [4] im Kollektorfeld [1] versetzen und bei Bedarf mit Konterlattung [3] sichern.

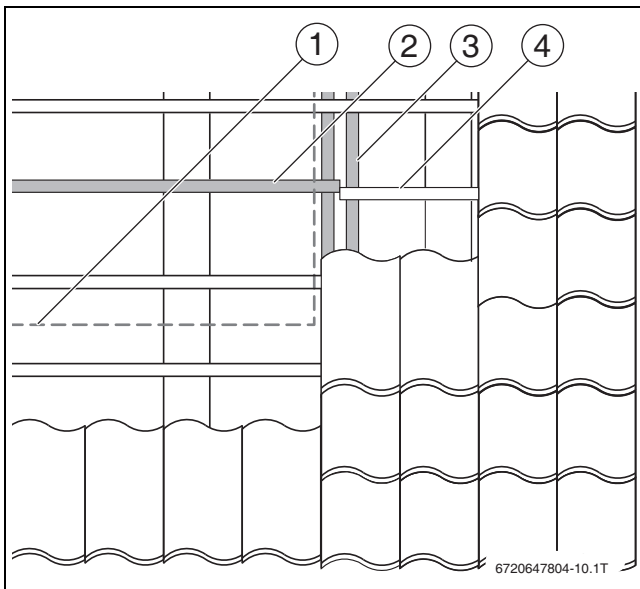


Bild 25 Dachlatte versetzen

- [1] Kollektorfeld
- [2] Versetzte Dachlatte
- [3] Konterlattung
- [4] Vorhandene Dachlatte

6.4 Anordnung der unteren Eindeckbleche



VORSICHT: Gebäudeschaden durch Dachundichtigkeiten!

- ▶ Halter, Verbinder und Eindeckbleche sehr sorgfältig montieren, um Undichtigkeiten im Kollektorfeld zu vermeiden.

Die Anzahl und Länge der unteren Eindeckbleche ist je nach Kollektortyp und Anordnung unterschiedlich.

Senkrechte Anordnung der Kollektoren

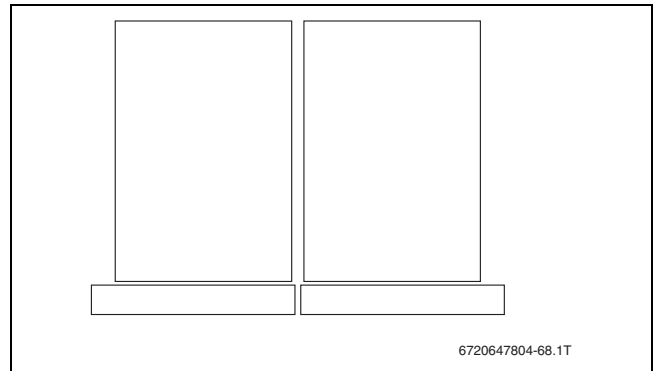


Bild 26 Anordnung bei 2 Kollektoren

Waagerechte Anordnung der Kollektoren

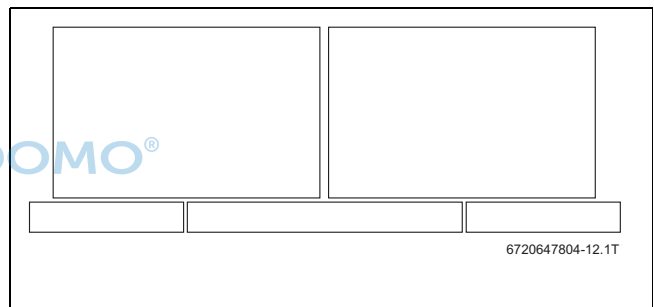


Bild 27 Anordnung bei 2 Kollektoren

Anordnung bei Single-Kollektor

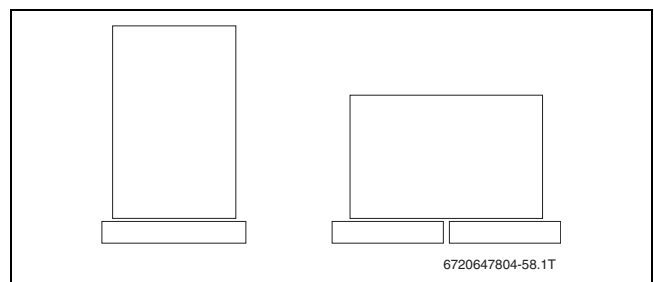


Bild 28 Anordnung bei Single-Kollektor (links: senkrecht; rechts: waagrecht)

6.6 Untere Eindeckbleche montieren



VORSICHT: Verletzungsgefahr durch scharfkantige Bleche!

- Geeignete Schutzausrüstung bei der Montage der Bleche tragen, z. B. Handschuhe.



Bei Schiefereindeckung befinden sich keine Bleischürzen an den unteren Eindeckblechen.



HINWEIS: Kratzer an den Eindeckblechen und Bleischürzen!

- Sicherstellen, dass der Untergrund beim Umbiegen der Bleischürzen sauber ist.

- Bleischürzen aller Eindeckbleche nach vorne biegen.

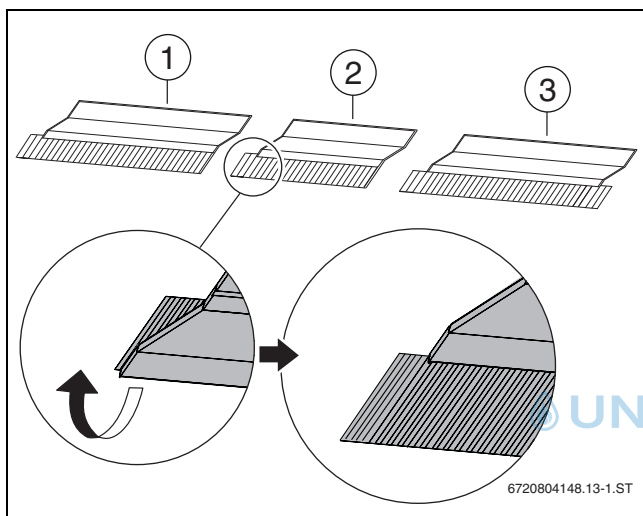


Bild 31 Unterschiedliche Formen von Eindeckblechen unten

- [1] Linkes Eindeckblech unten
- [2] Mittleres Eindeckblech unten
- [3] Rechtes Eindeckblech unten

1. **Rechtes** unteres Eindeckblech in Montagehalter einschieben. Beim Einschieben ist ein deutliches Klicken zu hören.
2. **Linkes** unteres Eindeckblech in Montagehalter einschieben. Beim Einschieben ist ein deutliches Klicken zu hören.
3. Linkes Eindeckblech so weit über das Unterteil des Verbinders schieben, dass die Bohrungen im Unterteil noch sichtbar sind (Abstand zwischen den Blechen: ca. 10 mm).

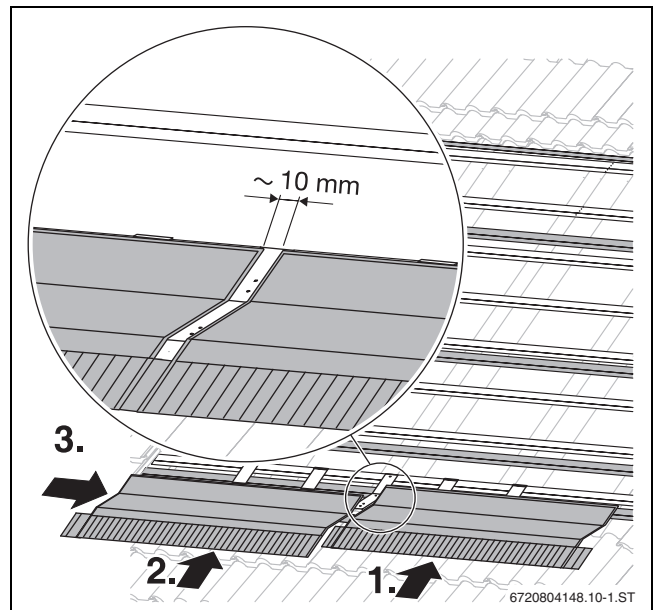


Bild 32 Eindeckbleche für 2 Kollektoren

1. Schutzfolie von Abrutschsicherung abziehen.
2. Abrutschsicherung so auf das untere Eindeckblech kleben, dass die Abrutschsicherungen mit den Montagehaltern fluchten.
3. Abrutschsicherung muss genau in der Abkantung des Eindeckblechs liegen.



Die Nase der Abrutschsicherung [1] bildet einen definierten Abstand zwischen den später zu montierenden Blenden und dem Eindeckblech.

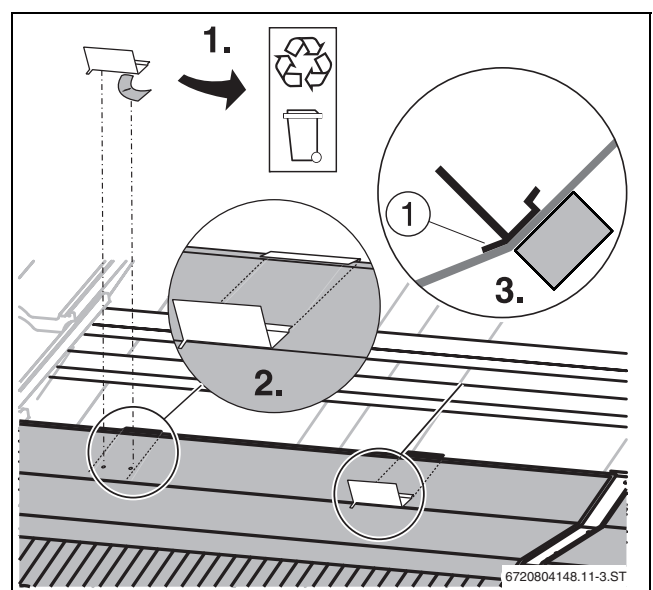


Bild 33 Abrutschsicherungen positionieren und aufkleben

- Untere Eindeckbleche durch die Bohrungen der Abrutschsicherung mit 2 Schrauben auf der Dachlatte befestigen.

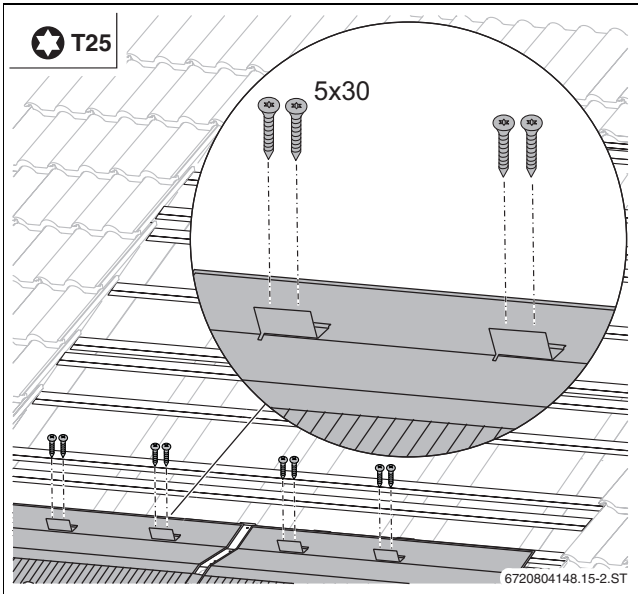


Bild 34 Abrutschsicherungen befestigen

1. Oberteil des Verbinders an unterer Kante der Eindeckbleche einhaken.
2. Oberteil andrücken.
3. Oberteil mit 2 Dichtscheiben und Schrauben auf Unterteil schrauben. Dabei die Schrauben **nicht** zu fest anziehen. Akkuschauber: niedrige Geschwindigkeit einstellen.

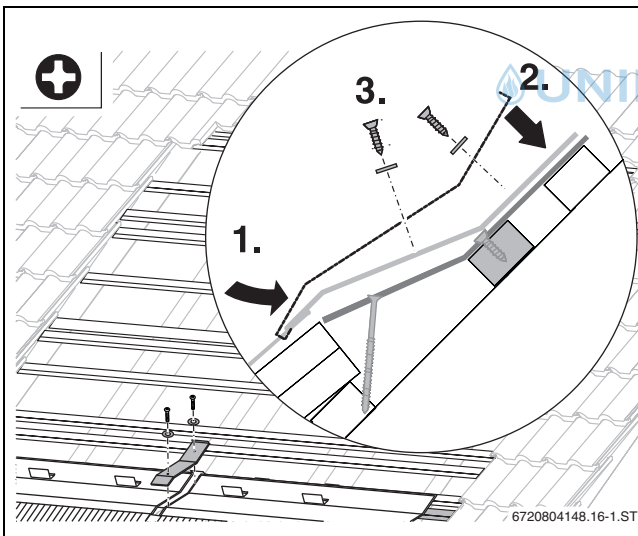


Bild 35 Oberteil montieren

7 Montage der Kollektoren



GEFAHR: Lebensgefahr durch Sturz vom Dach!

- Montage auf dem Dach mit mindestens 2 Personen durchführen.



WARNUNG: Verletzungsgefahr durch herunterfallende Kollektoren!

- Kollektoren während des Transports und der Montage gegen Herunterfallen sichern.
- Nach Abschluss der Montage den sicheren Sitz des Montage-Sets und der Kollektoren kontrollieren.



HINWEIS: Kollektorschaden durch Undichtigkeiten am Kollektoranschluss!

- Schutzkappen an den Kollektoranschlüssen erst direkt vor dem hydraulischen Anschluss entfernen.
- Sicherstellen, dass die Wellrohrverbinder, Winkelverschraubungen und Kollektoranschlüsse keine Beschädigungen und Verschmutzungen aufweisen.



HINWEIS: Undichtigkeit durch beschädigte O-Ringe! Keine mineralöhlhaltigen Schmierstoffe (z. B. Gewindedichtpaste) verwenden. Die Wellrohrverbinder sind ab Werk ausreichend geschmiert.

7.1 Kollektormontage am Boden vorbereiten

- Hinweise aus dem Kapitel 5.2, Seite 12 zur Anordnung der Kollektoren beachten.

Beispielhaft wird im Folgenden der Vor- und Rücklauf auf der rechten Kollektorfeldseite gezeigt und der erste Kollektor links montiert.

7.1.1 Kappen montieren



WARNUNG: Verletzungsgefahr durch ungesicherte Kappen!

- Sicherstellen, dass jede Kappe mit einer Klammer gesichert ist.

- Schutzkappen von den Kollektoranschlüssen entfernen.

1. Kappen mit den O-Ringen auf den Kollektoranschluss schieben.
2. Klammern zur Sicherung des Anschlusses über Kappen und Kollektoranschlüsse schieben. Richtigen Sitz der Klammern prüfen.

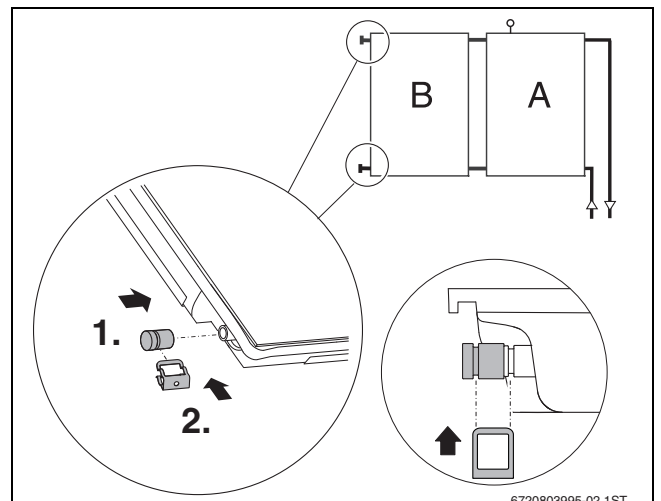


Bild 36 Kappen montieren

7.1.2 Dichtband in Kollektorrahmen einlegen

- ▶ Kollektorkante [3] des Kollektors säubern.
- ▶ Schutzfolie vom Dichtband abziehen.
- ▶ Dichtband [2] mit der klebenden Seite in die Kollektorkante der linken und rechten Außenseiten [1] des Kollektorfelds anbringen.

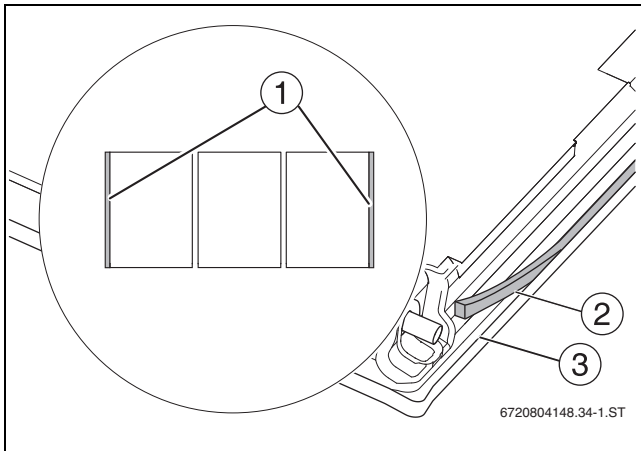


Bild 37 Dichtband einlegen (Kollektorrückseite)

7.1.3 Verbindungs-Set montieren

- ▶ Verbindungs-Set aus den Transportschutzecken entnehmen.
- ▶ Kappen von den Kollektoranschlüssen entfernen.

HINWEIS: Schäden am Kollektor und Undichtigkeiten durch beschädigte Wellrohrverbinder.

- ▶ Keine Hilfswerkzeuge (z. B. Zangen) bei der Montage verwenden.

1. Wellrohrverbinder auf den Kollektoranschluss stecken.
2. Klammer zur Sicherung des Anschlusses über Wellrohrverbinder und Kollektoranschluss schieben.

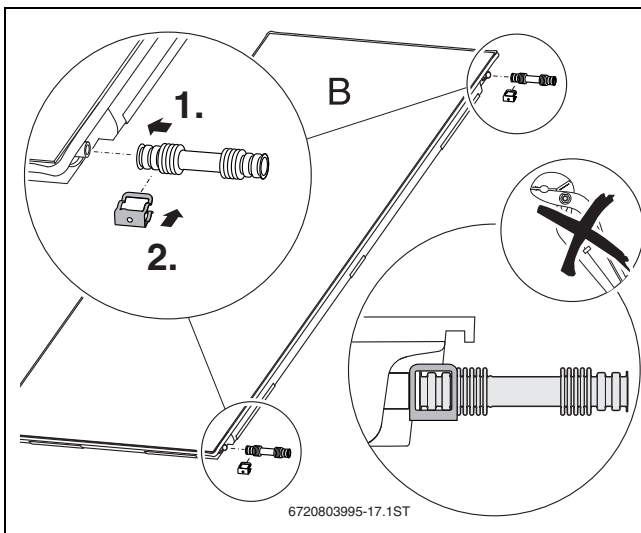


Bild 38 Verbindungs-Set am zweiten und allen weiteren Kollektoren

7.2 Linken Kollektoren montieren

- ▶ Kollektor so drehen, dass die Tauchhülse für den Kollektorfühler **oben** am Kollektor ist.

WARNUNG: Verletzungsgefahr durch herunterfallende Kollektoren!

- ▶ Sicherstellen, dass die Abrutschsicherungen in die Montagetaschen greifen.

- ▶ Linken Kollektor auflegen und mit den unteren Montagetaschen in die Abrutschsicherungen gleiten lassen.

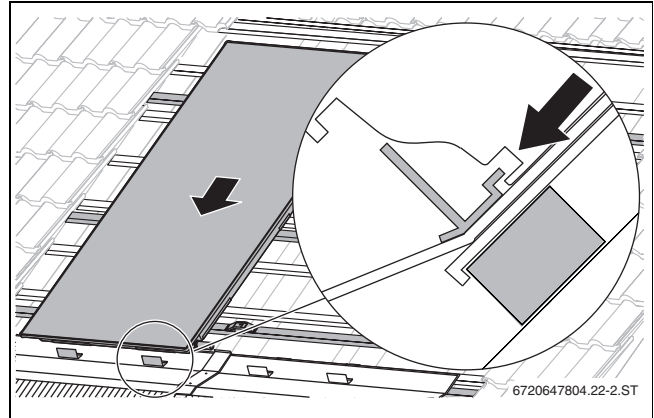


Bild 39 Linken Kollektor auflegen

1. Kollektor nach rechts schieben.
2. Der Niederhalter muss in die seitliche Montagetasche greifen. Lage und Ausrichtung des Kollektors genau prüfen.

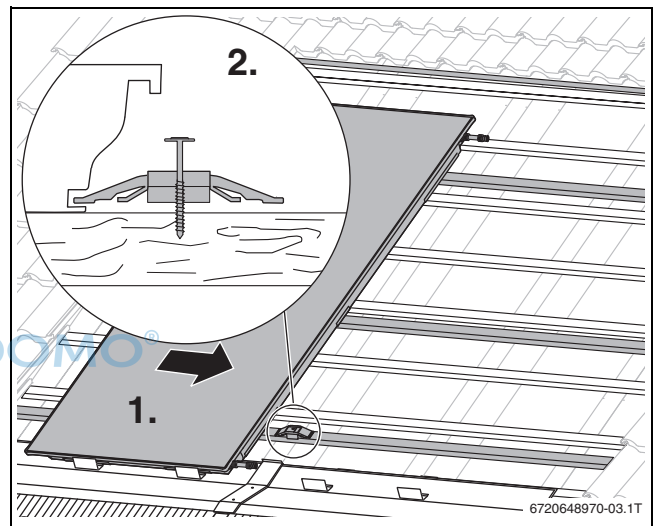


Bild 40 Kollektor nach rechts schieben

i Beim Single-Kollektor wird statt des doppelseitigen Niederhalters ein einseitiger Niederhalter montiert.

- ▶ **Single-Kollektor, senkrecht:** 2 weitere einseitige Niederhalter montieren.
- ▶ **Single-Kollektor, waagrecht:** 1 weiteren einseitigen Niederhalter montieren.

1. Weitere doppelseitige Niederhalter auf die Dachlatten schrauben und so positionieren, dass die Niederhalter in die seitlichen Montagetaschen greifen und bündig sitzen.
2. Schrauben nur leicht anziehen.
 - **Senkrechte Anordnung:** 2 weitere Niederhalter
 - **Waagerechte Anordnung:** 1 weiteren Niederhalter

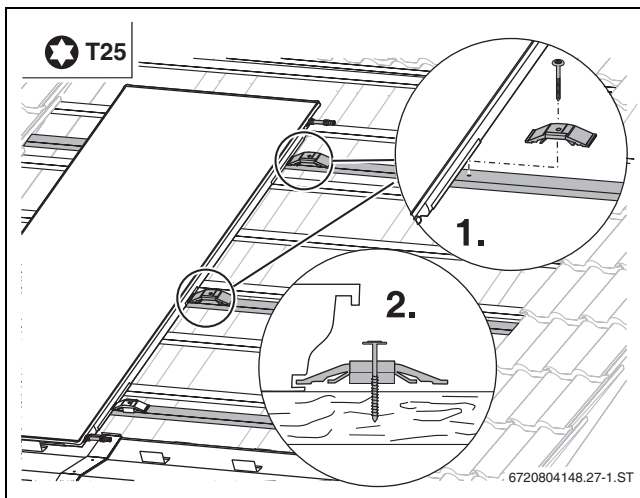


Bild 41 Niederhalter nur leicht anziehen

Der Niederhalter [1] darf sich **nicht** verdrehen. Wenn erforderlich, am Niederhalter gehalten.

- ▶ Linke Seite: einseitige Niederhalter in die Montagetaschen des Kollektors legen und festschrauben.
 - **Senkrechte Anordnung:** 3 einseitige Niederhalter
 - **Waagerechte Anordnung:** 2 einseitige Niederhalter
 - **Single-Kollektor, senkrecht:** 3 einseitige Niederhalter
 - **Single-Kollektor, waagrecht:** 2 einseitige Niederhalter

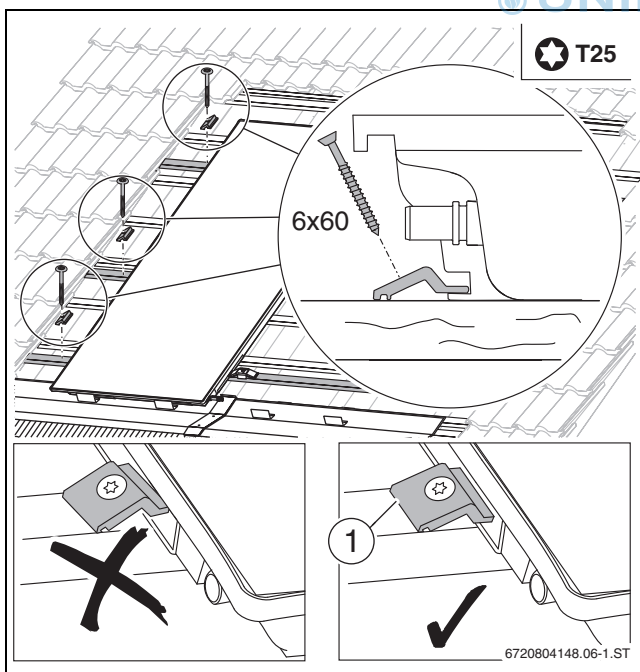


Bild 42 Niederhalter festschrauben

7.3 Weitere Kollektoren montieren

- ▶ **Senkrechte Anordnung:** Mit Lotschnur Montageposition der doppelseitigen Niederhalter [2] auf zusätzliche Dachlatte [1] für oberen Verbinder übertragen.

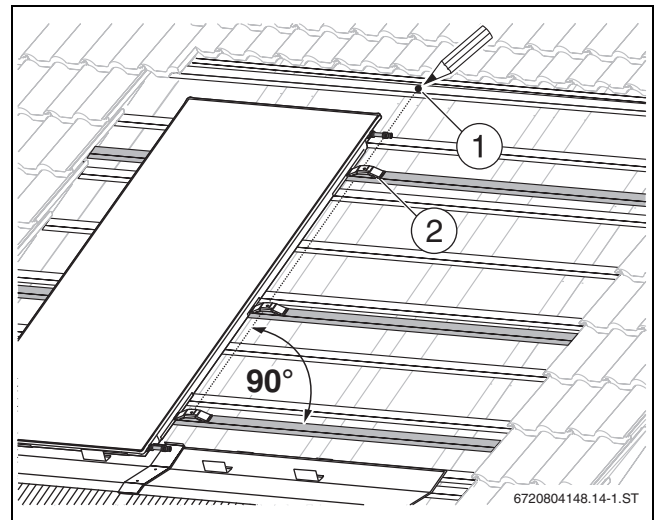


Bild 43 Montageposition des oberen Verbinders

- ▶ **Waagerechte Anordnung:** Mit Lotschnur Montageposition der doppelseitigen Niederhalter [2] auf zusätzliche Dachlatte für oberen Verbinder übertragen.

- ▶ Montageposition für oberen Verbinder markieren [1].

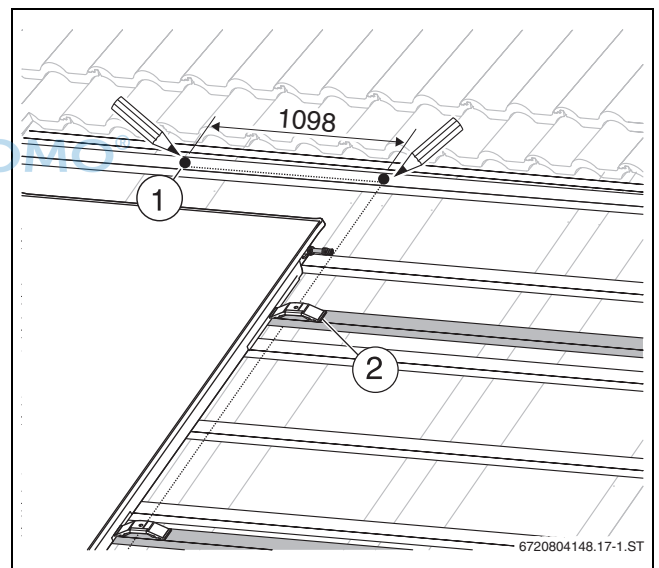


Bild 44 Montageposition des oberen Verbinders bei waagerechten Kollektoren

- ▶ Rechten Kollektor auflegen und mit den unteren Montagetaschen in die Abrutschsicherungen gleiten lassen.

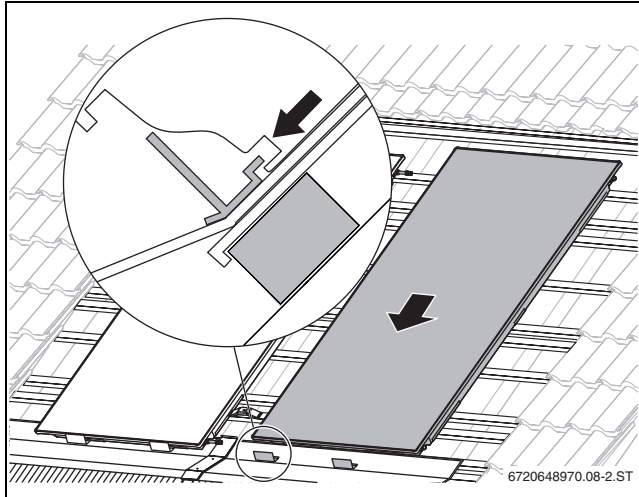


Bild 45 Rechten Kollektor auflegen

- ▶ Kollektor nach links schieben, bis die Niederhalter in die seitlichen Montagetaschen greifen und bündig sitzen.

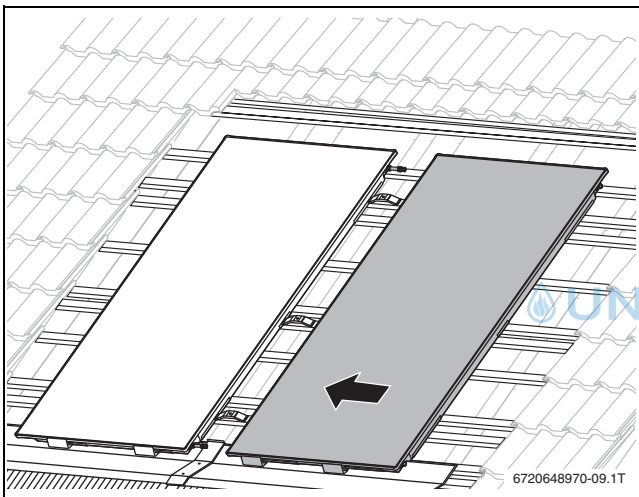


Bild 46 Rechten Kollektor nach links schieben

- ▶ Dabei sicherstellen, dass die Anschlüsse auf die vormontierten Wellrohrverbinder [2] am linken Kollektor geschoben werden und die hydraulische Verbindung hergestellt ist.
- ▶ Zweite Klammer [3] über den Wellrohrverbinder schieben.

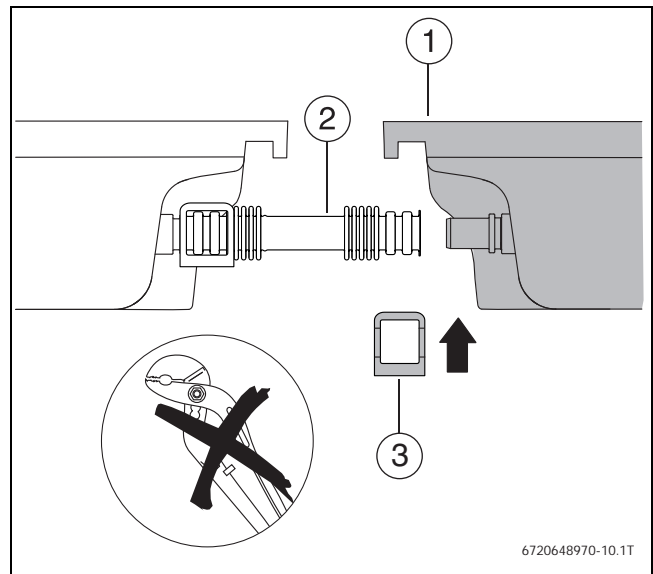


Bild 47 Wellrohrverbinder sichern



VORSICHT: Verletzungsgefahr und Undichtigkeiten durch ungesicherte Wellrohrverbinder, da Solarflüssigkeit austreten kann!

- ▶ Jeden Wellrohrverbinder am Kollektoranschluss mit zwei Klammern sichern.

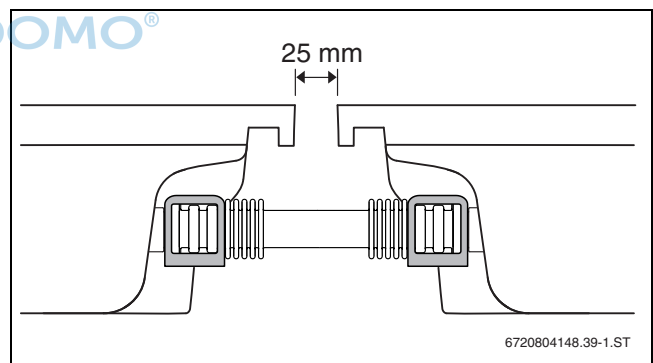


Bild 48 Gesicherter Wellrohrverbinder

- ▶ Schrauben der Niederhalter festziehen.

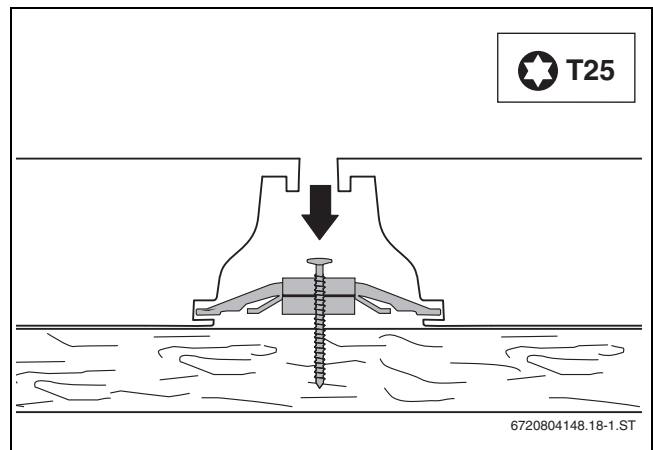


Bild 49 Schrauben festziehen

1. **Bei Feldern mit >2 Kollektoren:** Weitere doppelseitige Niederhalter mit Schrauben 6x60 montieren.
2. Niederhalter so positionieren, dass sie in die seitlichen Montagetaschen greifen und bündig sitzen. Dabei Schrauben nur leicht anziehen.

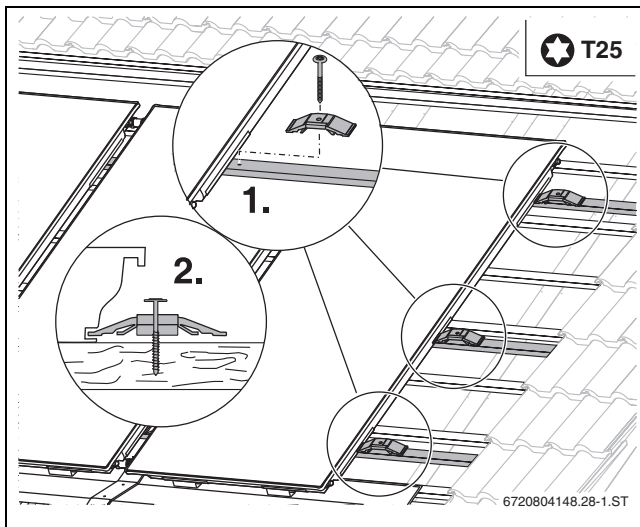


Bild 50 Weitere Niederhalter montieren

- Weitere Kollektoren montieren: Montageschritte für jeden Kollektor wiederholen, wie in → Kapitel 7.3 beschrieben.

Der Niederhalter [1] darf sich **nicht** verdrehen. Wenn erforderlich, am Niederhalter gegenhalten.

- **Beim letzten Kollektor im Feld:** Auf der rechten Seite des Kollektors die einseitigen Niederhalter in die seitlichen Montagetaschen des Kollektors einlegen und auf die Dachlatten schrauben.

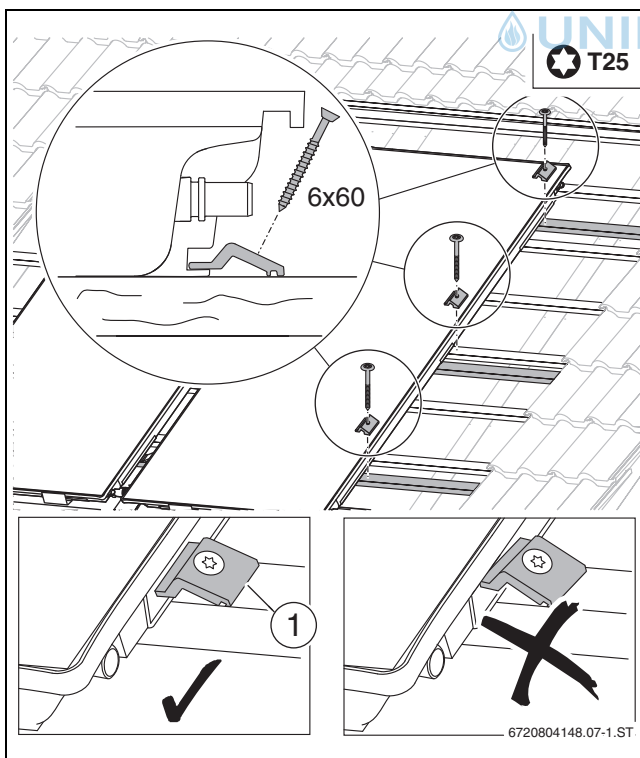


Bild 51 Niederhalter festschrauben

7.4 Kollektorfühler montieren

Der Kollektorfühler liegt dem Solarregler bei.



HINWEIS: Ausfall der Anlage durch defektes Fühlerkabel!

- Fühlerkabel vor möglichen Schäden, z. B. Marderrfraß, schützen.

- Kollektorfühler in den Kollektor mit dem angeschlossenen Vorlauf montieren.

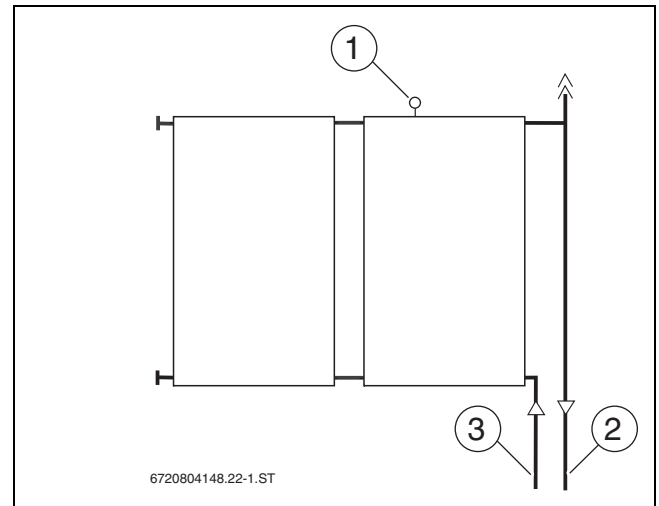


Bild 52 Position des Kollektorfühlers

- [1] Kollektorfühlerposition
- [2] Vorlauf
- [3] Rücklauf

- Mit Kollektorfühler Dichtungsschicht der Tauchhülse durchstoßen und bis zum Anschlag einschieben (entspricht 165 mm).

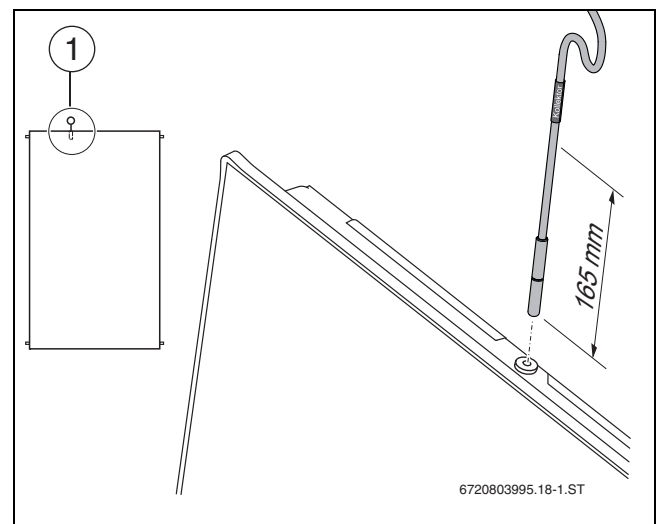


Bild 53 Kollektorfühler montieren

- [1] Position der Tauchhülse für den Kollektorfühler



Wenn die Tauchhülse eines falschen Kollektors durchstoßen wurde, diese Tauchhülse mit dem Stopfen aus dem Anschluss-Set abdichten.

8 Hydraulischer Anschluss

Informationen zum Verlegen der Rohrleitungen zum Kollektor befinden sich in der Anleitung der Solarstation.



WARNUNG: Brandgefahr durch ungedämmte Rohrleitungen!
Rohrleitungen, die nicht gedämmt sind, dürfen nicht mit brennbaren Werkstoffen (z. B. Holz) in Berührung kommen.

- ▶ Rohrleitungen ausreichend dämmen.



HINWEIS: Kollektorschaden durch Undichtigkeiten!
Durch thermische Ausdehnung können beim Anschluss einer **starr**en Rohrleitung an den Kollektor Undichtigkeiten auftreten.

- ▶ Rohrleitungen mit bauseitigen Ausgleichsmöglichkeiten montieren.

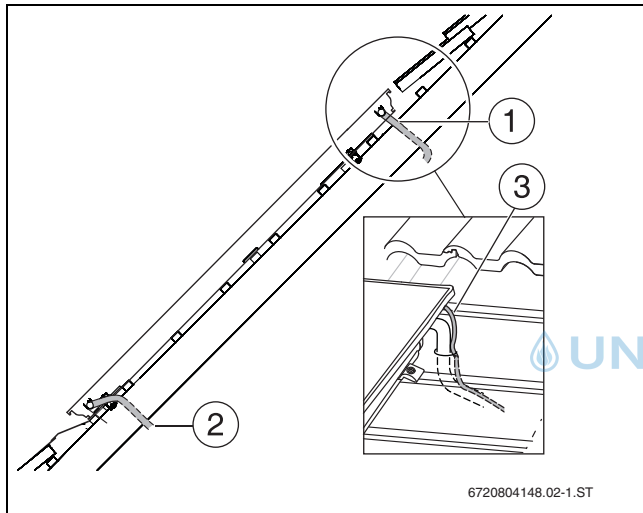


Bild 54 Vorlauf und Rücklauf

- [1] Rohrleitung, bauseits (Vorlauf)
- [2] Rohrleitung, bauseits (Rücklauf)
- [3] Fühlerkabel



Wenn Sie die Entlüftung der Solaranlage mit einem automatischen Entlüfter am Dach (Zubehör) durchführen, müssen Sie nach dem Entlüftungsvorgang den Kugelhahn schließen (→ Anleitung Solarstation).

8.1 Rohrleitung ohne Entlüfter am Dach anschließen

- ▶ Anschlussrohr auf den Kollektoranschluss schieben und mit Klammer sichern.
- ▶ Rohrleitung [2] in Klemmringverschraubung stecken [1] und Verschraubung festdrehen.

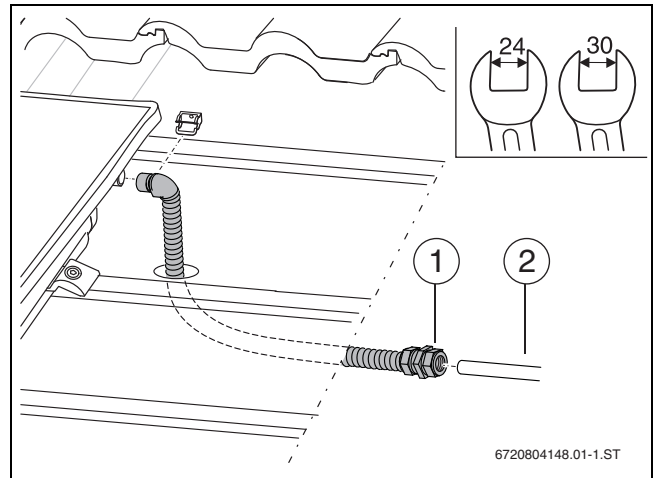


Bild 55 Rohrleitung (Vorlauf) durch das Dach führen

- ▶ Rohrleitung für den Rücklauf genauso montieren.

8.2 Rohrleitung mit Entlüfter (Zubehör) am Dach anschließen

Für die einwandfreie Funktion des automatischen Entlüfters [1] Folgendes berücksichtigen:

- ▶ Vorlauf [2] mit Steigung zum Entlüfter am höchsten Punkt der Anlage verlegen.
- ▶ Rücklauf mit Steigung zum Kollektorfeld verlegen.
- ▶ Bei jedem Richtungswechsel nach unten und erneuter Steigung einen weiteren Entlüfter montieren.
- ▶ Wenn kein Platz unter dem Dach zur Verfügung steht, einen ausreichend temperaturbeständigen Hand-Entlüfter montieren.

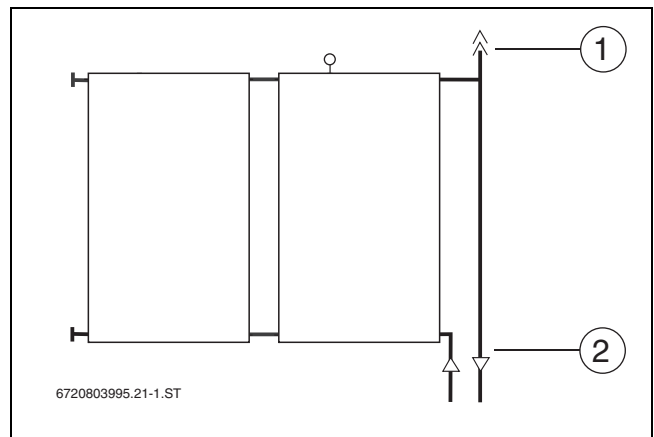


Bild 56 Hydraulik mit Entlüfter

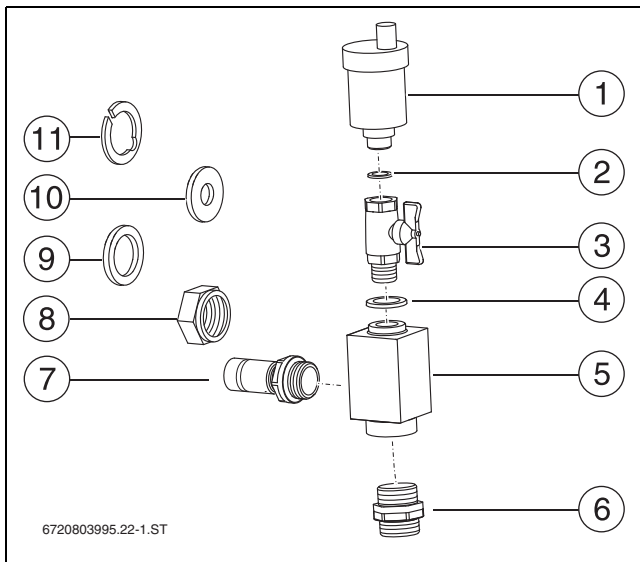


Bild 57 Lieferumfang Entlüfter-Set

- [1] Automatischer Entlüfter mit Verschlusschraube (1x)
- [2] Dichtung 9 x 15 mm (1x)
- [3] Kugelhahn (1x)
- [4] Dichtung 17 x 24 mm (1x)
- [5] Entlüfertopf (1x)
- [6] Doppelnippel G $\frac{3}{4}$ mit O-Ring (1x)
- [7] Nippel R $\frac{3}{4}$ (1x, wird nicht benötigt)
- [8] Überwurfmutter (2x, wird nicht benötigt)
- [9] Dichtung 17 x 24 mm (1x, wird nicht benötigt)
- [10] Unterlegscheibe (1x, wird nicht benötigt)
- [11] Klemmscheibe (1x, wird nicht benötigt)

- ▶ Anschlussrohr auf den Kollektoranschluss schieben und mit Klammer sichern.
- ▶ Anschlussrohr und Doppelnippel [1] in den Lufttopf schrauben.
- ▶ Rohrleitung [3] in die Klemmringverschraubung 18 mm stecken und Verschraubung festdrehen.

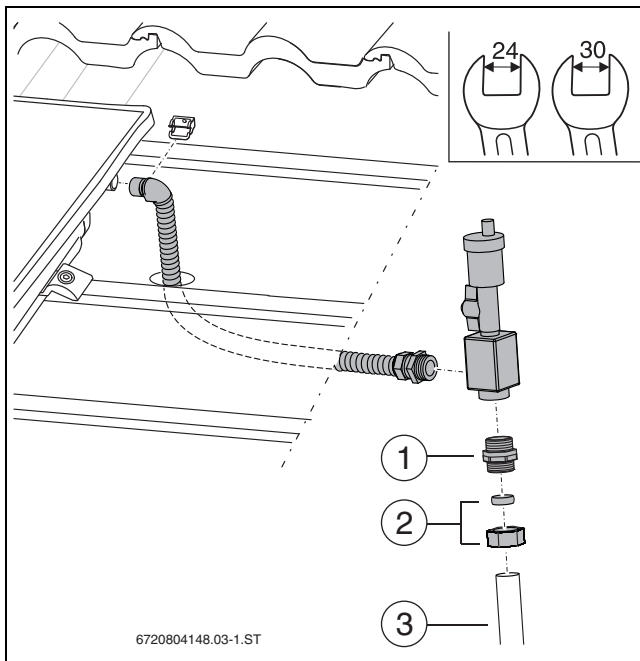


Bild 58 Automatischen Entlüfter unter dem Dach montieren

- [1] Doppelnippel G $\frac{3}{4}$ mit O-Ring
- [2] Klemmring und Überwurfmutter (aus dem Anschluss-Set entnehmen)
- [3] Rohrleitung 18 mm, bauseits

9 Montage der Eindeckbleche

- ▶ Bisherige Installation kontrollieren.

Kontrollarbeiten

1.	Abrutschsicherungen montiert?	<input type="radio"/>
2.	Niederhalter montiert und Schrauben angezogen?	<input type="radio"/>
3.	Wellrohrverbinder mit Klammern gesichert?	<input type="radio"/>
4.	Kollektorfühler bis zum Anschlag eingeschoben?	<input type="radio"/>
5.	Dichtheitsprüfung durchgeführt und alle Anschlüsse auf Dichtheit überprüft (siehe Anleitung Solarstation)?	<input type="radio"/>

Tab. 17



Wenn Sie die aufgeführten Kontrollarbeiten durchgeführt haben, können Sie die Eindeckbleche montieren.

9.1 Rohrleitungen dämmen

- ▶ Rohrleitungen im gesamten Solarkreis nach Wärmeschutzverordnung dämmen.
- ▶ Rohrleitungen im Außenbereich mit UV-, wetter- und hochtemperaturbeständigem Material (150 °C) dämmen.
- ▶ Rohrleitungen im Innenbereich mit hochtemperaturbeständigem Material (150 °C) dämmen.
- ▶ Dämmungen bei Bedarf vor Vogelfraß schützen.

9.2 Seitliche Stützbleche montieren



Bei Kollisionen zwischen Stützblechen und Rohrführung kann das Stützblech angepasst werden.

- ▶ Seitliche Stützbleche auf der linken und rechten Außenseite der Kollektoren ungefähr mittig ausrichten, gegen die einseitigen Niederhalter anschlagen und mit zwei Schrauben 5x30 anschrauben.

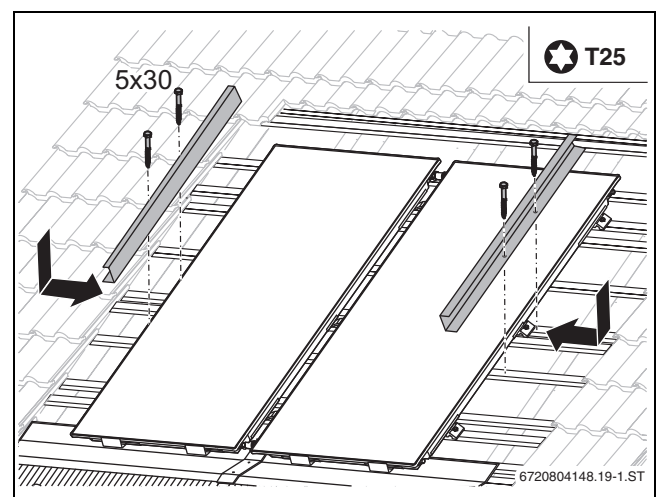


Bild 59 Seitliche Stützbleche montieren

9.3 Seitliche Eindeckbleche montieren

Daran erkennen Sie die Eindeckbleche:

- Die waagerechte Ausführung ist einteilig.
- Die senkrechte Ausführung ist zweiteilig.
- Die Teile für die linke und rechte Seite des Kollektorfelds sind mit „R“ (rechts) und „L“ (links) gekennzeichnet.
- Das obere Teil ist am ausgeschnittenen Falz erkennbar [1].
- ▶ Senkrechte Ausführung: Zweigeteiltes seitliches Eindeckblech ineinanderschieben.

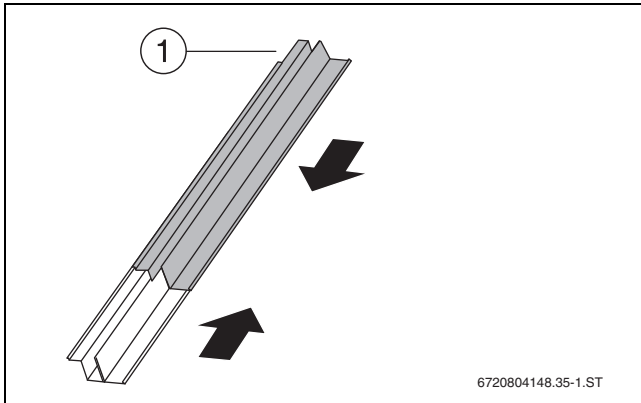


Bild 60 Seitliche Eindeckbleche ineinanderschieben (senkrecht)

1. Seitliches Eindeckblech schrägstellen und zwischen Kollektorkante und Oberkante des Stützblechs einführen.
2. Eindeckblech nach unten drücken.

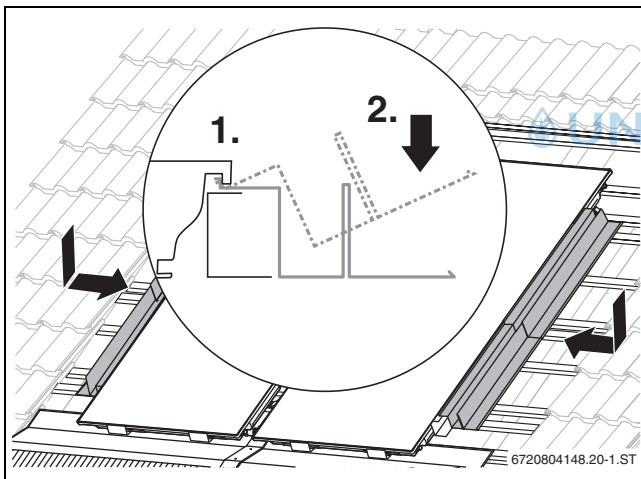


Bild 61 Seitliche Eindeckbleche montieren

- ▶ Senkrechte Anordnung: Beide Teile des Eindeckblechs so weit auseinander ziehen, bis sie oben und unten am Kollektorrahmen **hörbar** anschlagen.

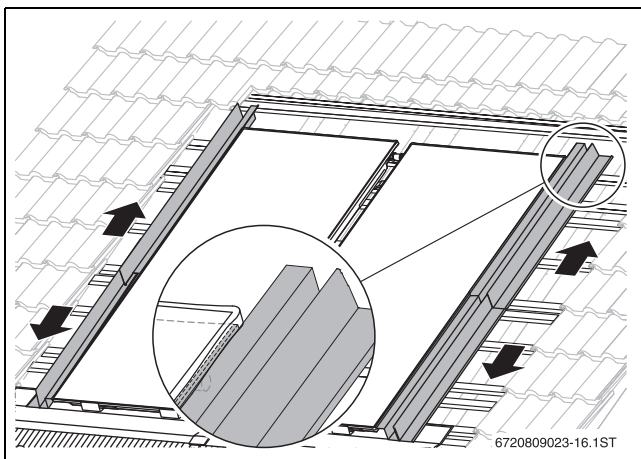


Bild 62 Seitliche Eindeckbleche auseinanderziehen (senkrecht)

- ▶ Senkrecht: Seitliche Eindeckbleche mit 3 Haftern fixieren.
- ▶ Waagrecht: Seitliche Eindeckbleche mit 2Haftern fixieren.

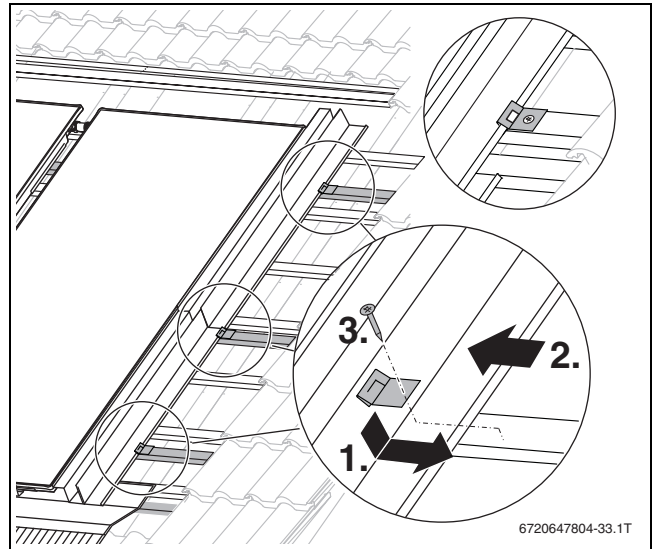


Bild 63 Hafter montieren

9.4 Blenden montieren

- ▶ Blendenteile ineinanderstecken.

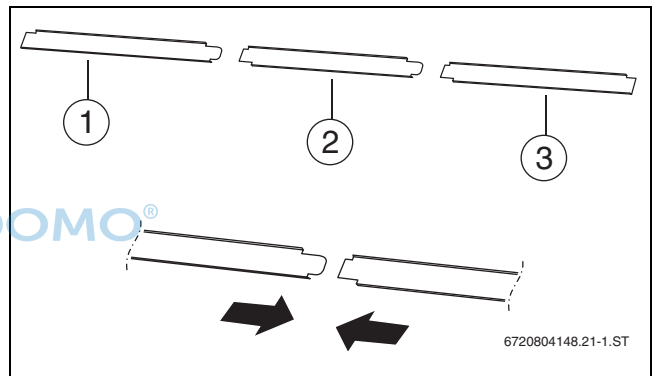


Bild 64 Unterschiedliche Formen von Blenden (hier: Typ senkrecht für 3 Kollektoren)

- [1] Linke Blende
- [2] Mittlere Blende
- [3] Rechte Blende

1. Linke Blende schrägstellen, mit der Oberkante unter die Kollektorkante schieben und andrücken.
2. Rechte Blende in gleicher Weise montieren, dabei in das linke Blendenteil einstecken.
3. Blendenteile ausrichten.
4. Blende mit selbstschneidenden Schrauben 5x13 an den Körnungspunkten an der Abrutschsicherung festschrauben.

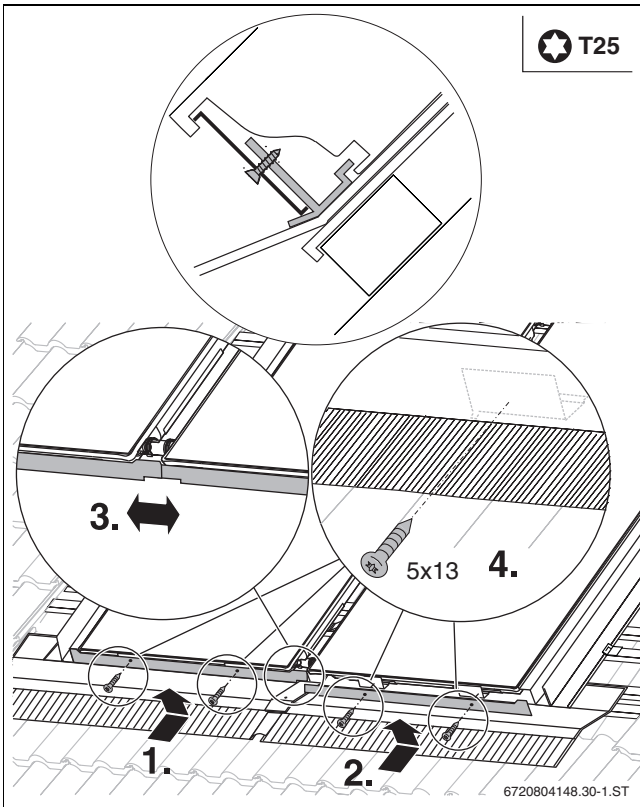


Bild 65 Blenden festschrauben

9.5 Mittlere Abdeckleiste montieren

► Alle Nutensteine der Abdeckleiste in eine senkrechte Position bringen.

1. Abdeckleiste am unteren Rand der Kollektoren einhängen, andrücken und mittig ausrichten.
2. Schrauben von unten beginnend so weit anziehen, bis die Nutensteine verkantet und die Abdeckleiste an die Kollektoren drücken. Dabei die Schrauben **nicht** zu fest anziehen und sicherstellen, dass sich die Abdeckleiste nicht verzieht.

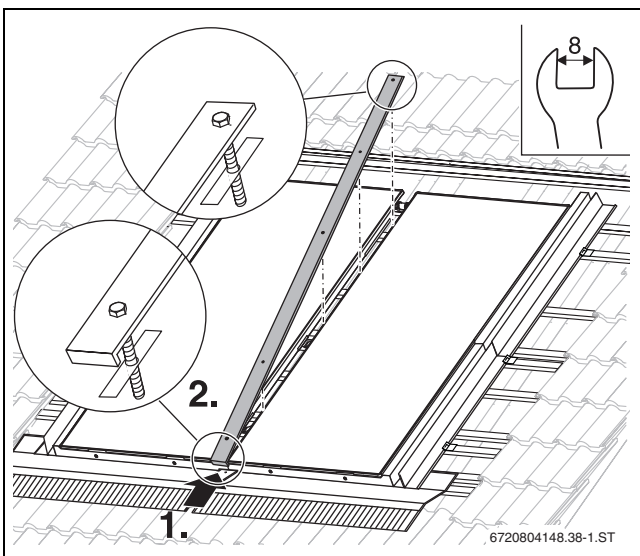


Bild 66 Abdeckleiste montieren

9.6 Obere Eindeckbleche montieren

- Unterteil des Verbinders in Kollektorrahmen einhaken [1] und genau an markierter Position auf Dachlatte legen.
- Unterteil mit Schraube 5x30 auf Dachlatte befestigen.



Bei senkrechten und waagerechten Kollektoren ist die Montageposition am oberen Kollektorrand unterschiedlich.

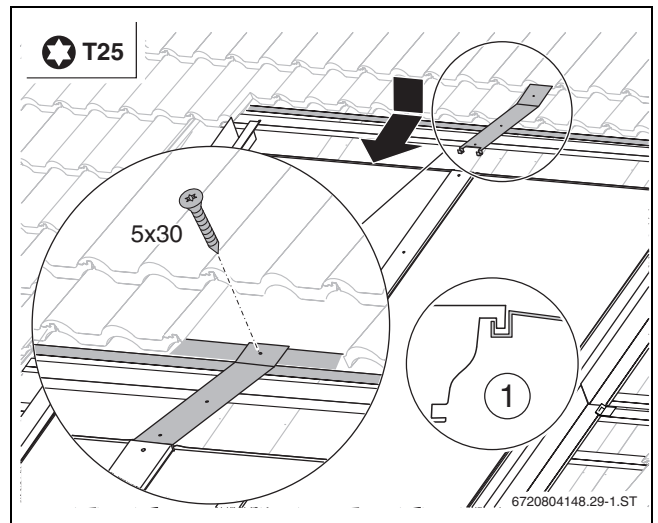


Bild 67 Senkrechte Ausführung

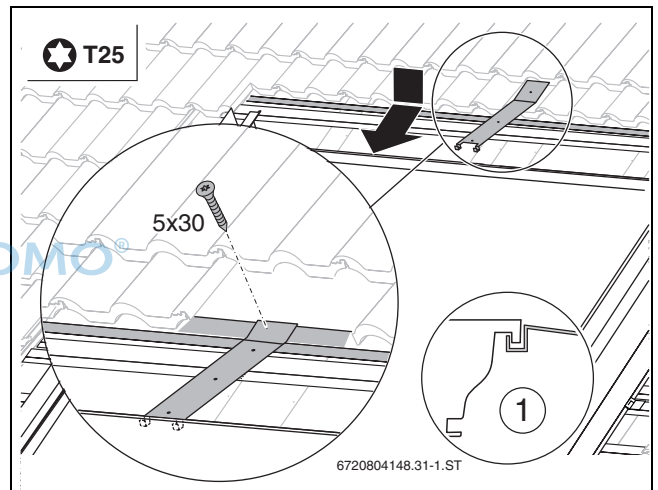


Bild 68 Waagerechte Ausführung

1. Rechtes oberes Eindeckblech in den Kollektorrahmen einrasten.
2. Eindeckblech von oben andrücken.
Beim Einrasten ist ein deutliches Klicken zu hören.

► Sicherstellen, dass die Dichtlippe auf der Glasoberfläche aufliegt.

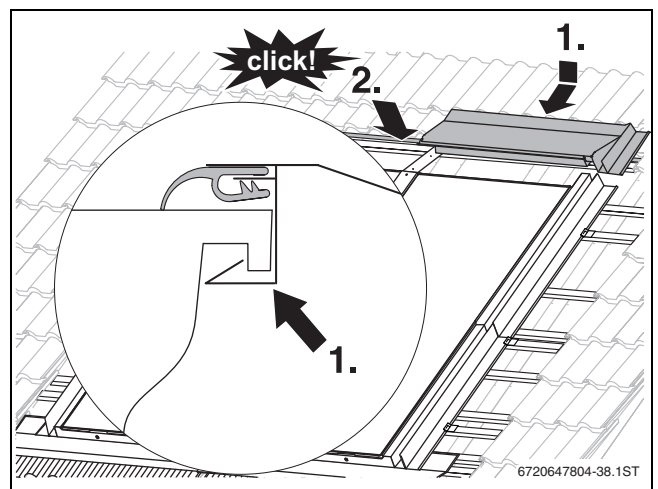


Bild 69 Rechtes oberes Eindeckblech montieren

1. Linkes oberes Eindeckblech neben das rechte obere Eindeckblech auflegen.
2. Durch Druck von oben das Eindeckblech am Kollektorrahmen einrasten. Sicherstellen, dass die Dichtlippe auf der Glasoberfläche aufliegt.

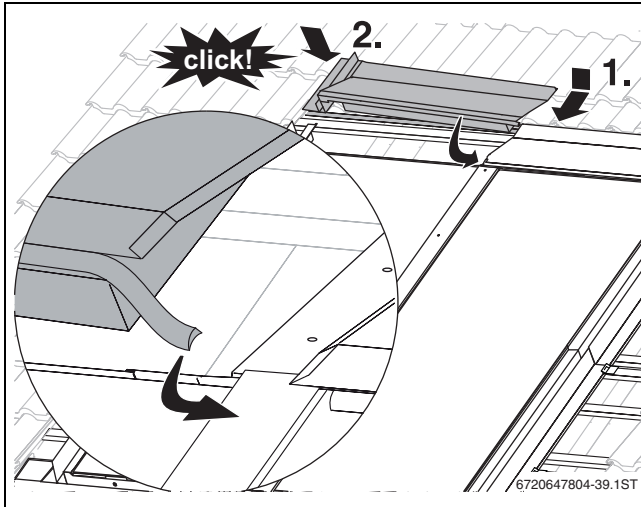


Bild 70 Linkes oberes Eindeckblech montieren

- ▶ Obere Eindeckbleche so ausrichten, dass die Bohrungen im Unterteil des Verbinders noch sichtbar sind und die Eindeckbleche an den Außenkanten des Kollektors hörbar anschlagen.

1. Dichtlippen ablängen.
2. Dichtlippen unter das Eindeckblech einfädeln. Dabei sicherstellen, dass die Dichtlippen aneinanderstoßen.

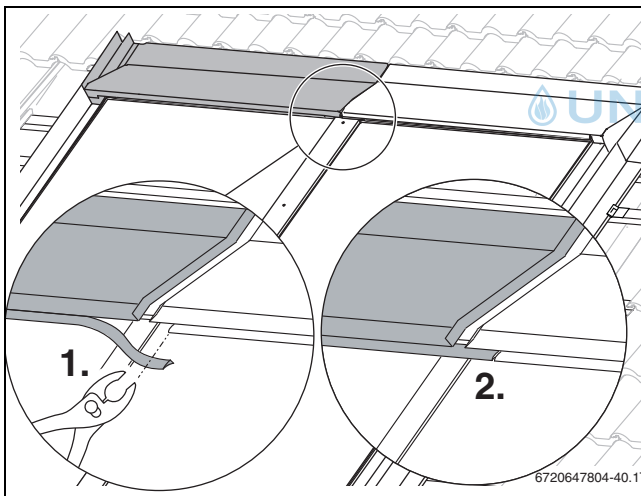


Bild 71 Dichtlippe anpassen

- ▶ Obere Eindeckbleche mit Haftern fixieren.

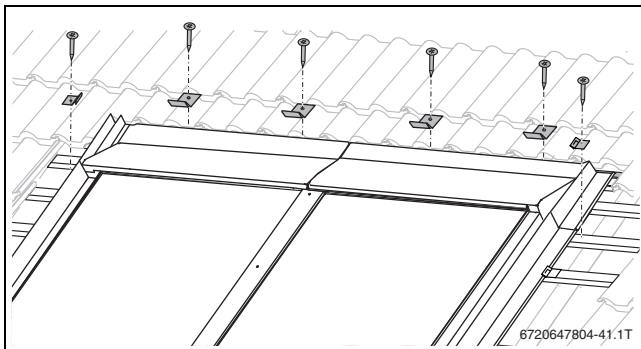


Bild 72 Obere Eindeckbleche mit Haftern fixieren

1. Oberteil des Verbinders mit dem Falz an der Unterkante zwischen Dichtlippe und Blechkante des oberen Eindeckblechs einrasten.
2. Oberteil andrücken.
3. Oberteil mit Dichtscheiben anschrauben.

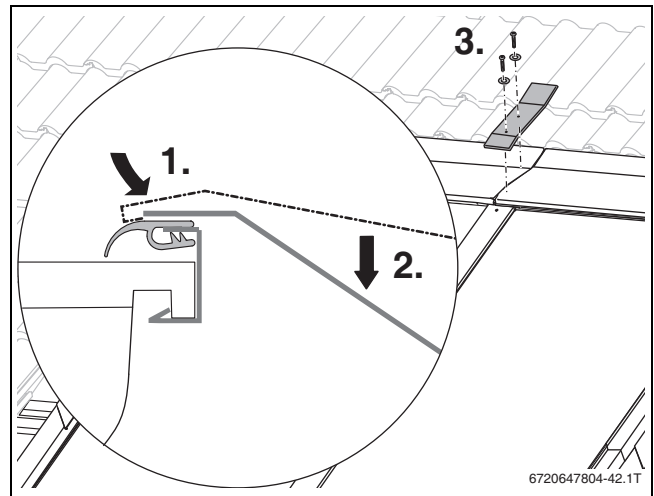


Bild 73 Oberteil des Verbinders montieren

9.7 Dreieckdichtband montieren



Das Dreiecksdichtband wird nur bei Eindeckung mit Dachziegel/Hohlfalz verwendet.

- ▶ Dreiecksdichtband auf Länge der Kollektoren zuschneiden und in die äußeren Kanten [1] der seitlichen Eindeckbleche legen.



Bei Eindeckung mit Hohlfalz kann das Dreiecksdichtband in die obere Kante [2] eingelegt werden.

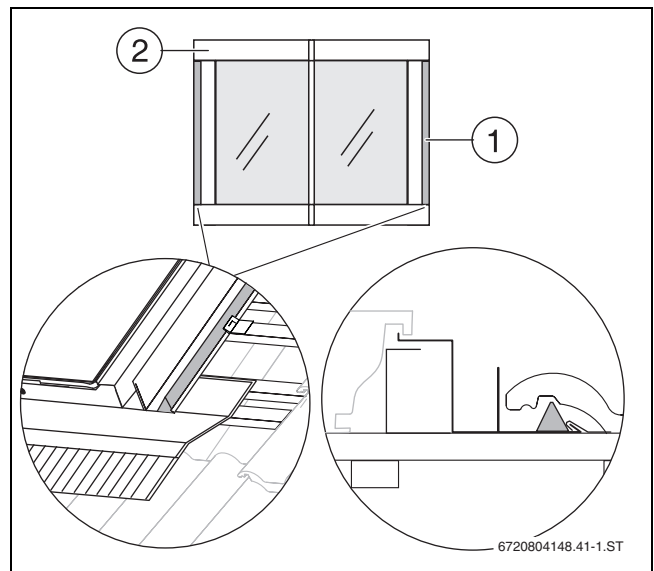


Bild 74 Dreieckdichtband einlegen

- ▶ Dreieckdichtband nach jeder Dachziegel einschneiden.

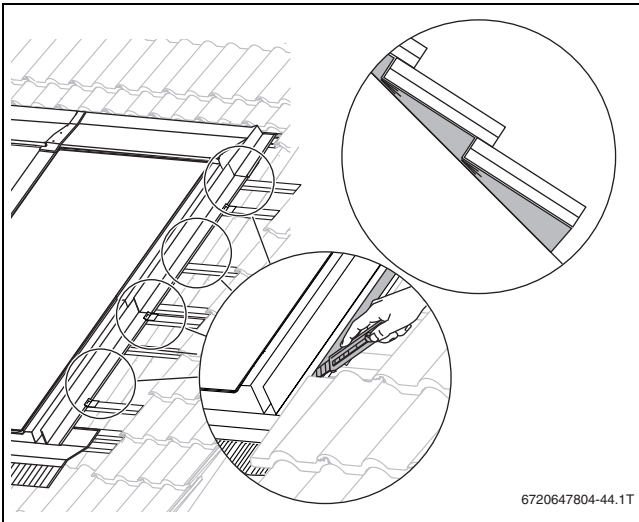


Bild 75 Dreieckdichtband einschneiden

9.8 Bleischürze unten an Dacheindeckung anpassen

- ▶ Beim Montieren die Verarbeitungshinweise beachten.

Damit der Klebstoff an der Bleischürze auch bei niedrigen Temperaturen an den Dachziegeln haftet:

- ▶ Bleischürze mit geeignetem Gerät erwärmen.

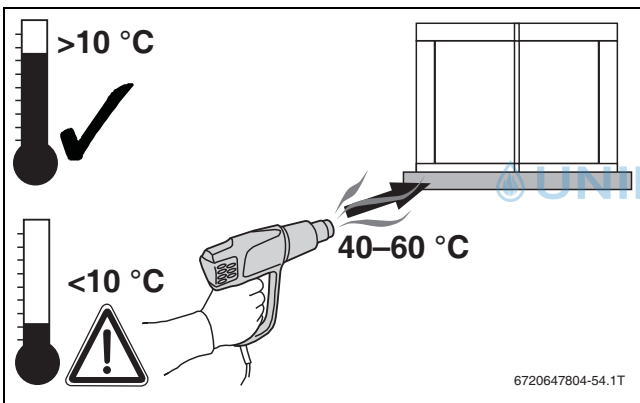


Bild 76 Bleischürze erwärmen, falls erforderlich

Bei Eindeckung mit Hohlfalz/Dachziegel

Bei den unteren Eindeckblechen ist für die Eindeckung mit Hohlfalz/Dachziegel bereits ein Dichtband mit Klebefläche angebracht.

1. Schutzfolie von der Klebefläche am Dichtband abziehen.
2. Bleischürze im vorderen Bereich vorsichtig durch Druck der Handflächen an die Dachziegelkontur anpassen. Das Eindeckblech wird dabei mit dem Dichtband auf die Dachziegel geklebt.

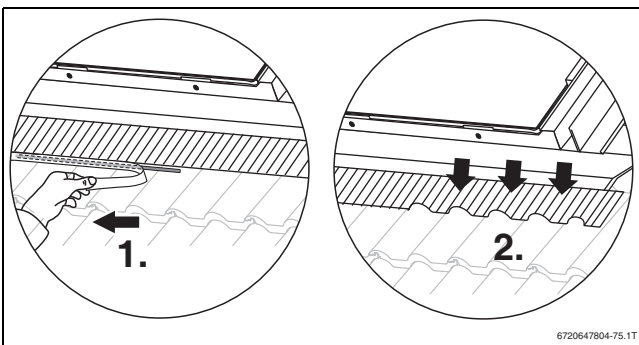


Bild 77 Bleischürzenauf Eindeckung kleben

Bei Eindeckung mit Schiefer

- ▶ Klebeschnur für unteres Eindeckblech zuschneiden. Bei Bedarf stückeln, so dass je Eindeckblech mindestens 50 cm Klebeschnur vorhanden sind.

1. Unterkante des unteren Eindeckblechs leicht anheben und Klebeschnur auf Eindeckung drücken.
2. Schutzfolie von der Klebeschnur abziehen.
3. Unteres Eindeckblech wieder nach unten drücken. Das Blech wird mit dem Dichtband auf die Schiefer-Eindeckung geklebt.

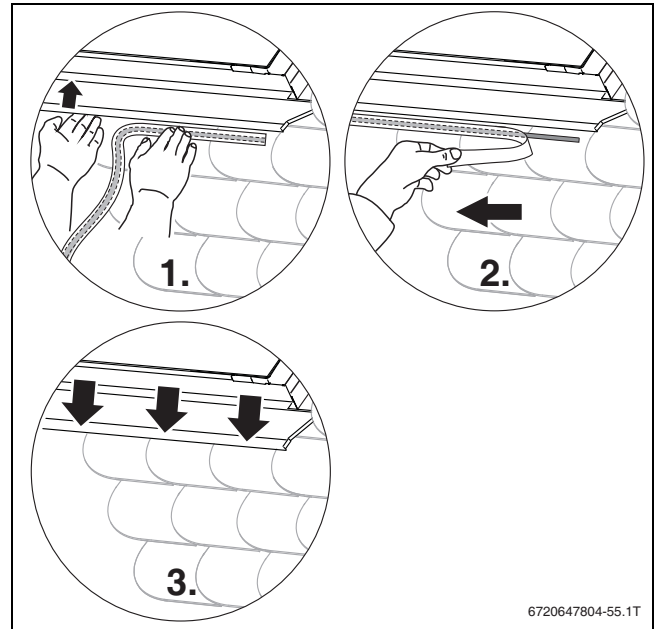


Bild 78 Unteres Eindeckblech auf Eindeckung kleben

10 Abschlussarbeiten

10.1 Dach eindecken



Befestigung zugeschnittener Dachziegel:

- ▶ Zugeschnittene Enden der Dachziegel bei Bedarf mit entsprechenden Klammern aus dem Dachdeckerhandel befestigen.



VORSICHT: Gebäudeschaden durch Dachundichtigkeiten.

- ▶ Sicherstellen, dass die Dachziegel beim Eindecken weit genug auf den Eindeckblechen aufliegen.

10.1.1 Obere Dachziegel



Bei Eindeckung mit Schiefer können die Schieferplatten direkt auf das Eindeckblech gelegt werden. Die Dachziegelauflage ist nicht erforderlich.

Zuschnitt der oberen Dachziegel und Position der Dachziegelauflage ermitteln

- ▶ Dachziegelauflage auf das Eindeckblech legen, jedoch noch nicht befestigen.
- ▶ Ganzen Dachziegel oben auf das Eindeckblech und die Dachziegelauflage legen.
- ▶ Zuschnitt der Dachziegel so festlegen, dass folgende Bedingungen erfüllt sind:
 - Der Dachziegel deckt das Eindeckblech möglichst weit ab, berührt das Eindeckblech jedoch nicht.
 - Der zugeschnittene Dachziegel liegt im gleichen Winkel auf wie die ungeschnittenen außerhalb des Kollektorfelds.
- ▶ Dachziegelauflage bei Bedarf verschieben, um den Winkel zu korrigieren.
So ist gewährleistet, dass die Dachziegel komplett im Pfannenlabyrinth aufliegen.

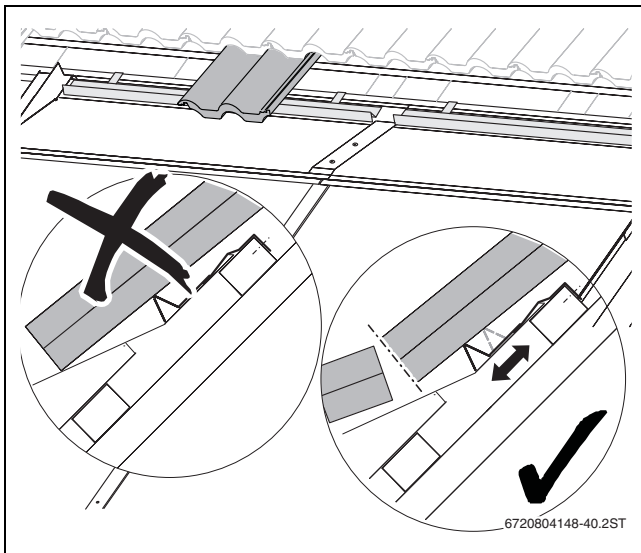


Bild 79 Dachziegelauflage positionieren

- ▶ Obere Dachziegel gemäß markiertem Zuschnitt zuschneiden.

Dachziegelauflage montieren und obere Dachziegel auflegen

- ▶ Dachziegelauflage entsprechend der ermittelten Position auflegen und an Dachlatte befestigen.

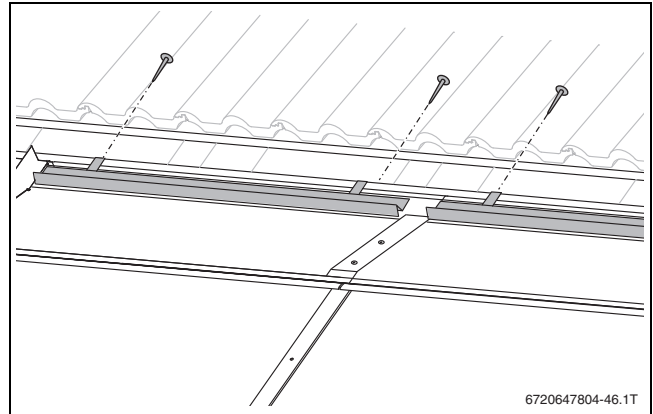


Bild 80 Dachziegelauflage befestigen

- ▶ Zugeschnittene Dachziegel oben auflegen.

10.1.2 Seitliche Dachziegel



Zuschneiden von Dachziegeln

- ▶ Dachziegel nur im Wellental schneiden. Dabei sicherstellen, dass mindestens die Hälfte jedes Dachziegels stehen bleibt.

- ▶ Dachziegel gemäß Maß X (→ Kap. 6.1, Seite 14) zuschneiden und auflegen.

10.2 Installation kontrollieren



HINWEIS: Anlagenschaden durch Korrosion!

Wenn Wasserreste nach dem Spülen oder der Dichtheitsprüfung längere Zeit in der Solaranlage stehen bleiben, kann Korrosion entstehen.

- ▶ Solaranlage direkt nach der Dichtheitsprüfung (→ Anleitung Solarstation) mit Solarflüssigkeit in Betrieb nehmen.



Wenn Sie die aufgeführten Kontrollarbeiten durchgeführt haben, abschließende Dämmarbeiten ausführen.

Kontrollarbeiten:

1.	Alle Übergänge zum Kollektor und zur Dacheindeckung schnee- und regendicht ausgeführt?	<input type="radio"/>
----	--	-----------------------

Tab. 18



Wenn Sie die Entlüftung der Solaranlage mit einem automatischen Entlüfter am Dach (Zubehör) durchführen, müssen Sie nach dem Entlüftungsvorgang den Kugelhahn schließen (→ Anleitung Solarstation).



Die Inbetriebnahme der Solaranlage erfolgt nach den Angaben der Installations- und Wartungsanleitung der Solarstation.

11 Umweltschutz und Entsorgung

Umweltschutz ist unser Unternehmensgrundsatz.

Qualität der Produkte, Wirtschaftlichkeit und Umweltschutz sind für uns gleichrangige Ziele. Gesetze und Verordnungen zum Umweltschutz werden strikt eingehalten. Zum Schutz der Umwelt setzen wir unter Berücksichtigung wirtschaftlicher Gesichtspunkte bestmögliche Technik und Materialien ein.

Kollektoren demontieren



GEFAHR: Lebensgefahr durch Stürze!

- ▶ Bei allen Arbeiten auf dem Dach gegen Absturz sichern.
- ▶ Wenn keine personenunabhängigen Absturzsicherungen vorhanden sind, persönliche Schutzausrüstung tragen.

- ▶ Rohrleitungen entleeren.
- ▶ Eindeckbleche entfernen (→ Kapitel 12.1, Seite 35).
- ▶ Einseitige und doppelseitige Niederhalter zwischen den Kollektoren lösen.
- ▶ Wellrohrverbinder entfernen.
- ▶ Hilfsmittel zum Transport der Kollektoren nutzen (→ Kapitel 4, Seite 10).

Kollektoren entsorgen

Nach Ende der Lebensdauer können die Kollektoren dem Hersteller zurückgegeben werden. Die Wertstoffe werden dann dem umweltverträglichsten Recyclingverfahren zugeführt.



12 **Wartung/Inspektion**



GEFAHR: Lebensgefahr durch Stürze!

- ▶ Bei allen Arbeiten auf dem Dach gegen Absturz sichern.
- ▶ Wenn keine personenunabhängigen Absturzsicherungen vorhanden sind, persönliche Schutzausrüstung tragen.



HINWEIS: Kollektorschaden durch Verdampfung im Solarkreis!

- ▶ Inspektions- oder Wartungsarbeiten erst dann durchführen, wenn die Sonnen nicht auf die Kollektoren scheint oder die Kollektoren abgedeckt sind.



Die Installations- und Wartungsanleitung der Solarstation enthält Angaben zur Wartung der Gesamtanlage. Auch diese Angaben beachten.

Wir empfehlen, nach ca. 500 Betriebsstunden die erste Wartung/Inspektion durchzuführen, danach in einem Intervall von 1-2 Jahren.

Damit auch nach der 3. Wartung eine Dokumentation vorliegt, die Tabelle als Kopiervorlage nutzen.

- ▶ Kollektorfeld in regelmäßigen Abständen überprüfen (Inspektion). Mängel sofort abstellen (Wartung).
- ▶ Protokoll ausfüllen und die durchgeführten Arbeiten abhaken.

Betreiber:

Anlagenstandort:

Wartungs- und Inspektionsarbeiten		Seite	Wartung/Inspektion		
Datum:					
1.	Sichtprüfung der Kollektoren durchgeführt (sicherer Sitz, optischer Eindruck, Korrosion)?		<input type="radio"/>	<input type="radio"/>	<input type="radio"/>
2.	Sichtprüfung des Montagesystems durchgeführt?		<input type="radio"/>	<input type="radio"/>	<input type="radio"/>
3.	Sichtprüfung der Übergänge zwischen dem Montagesystem und dem Dach auf Dichtheit durchgeführt?		<input type="radio"/>	<input type="radio"/>	<input type="radio"/>
4.	Sichtprüfung der Glasscheiben. Reinigung bei starker Verschmutzung.	35			
Bemerkungen					
	Das Kollektorfeld wurde gemäß dieser Anleitung gewartet.		<input type="radio"/>	<input type="radio"/>	<input type="radio"/>
			Datum, Stempel, Unterschrift	Datum, Stempel, Unterschrift	Datum, Stempel, Unterschrift

Tab. 19

12.1 Demontage der oberen Eindeckbleche

- ▶ Oberteil des Verbinders [2] und Abdeckleiste [1] entfernen.
- ▶ Dichtlippe vom oberen Eindeckblech abziehen [1].

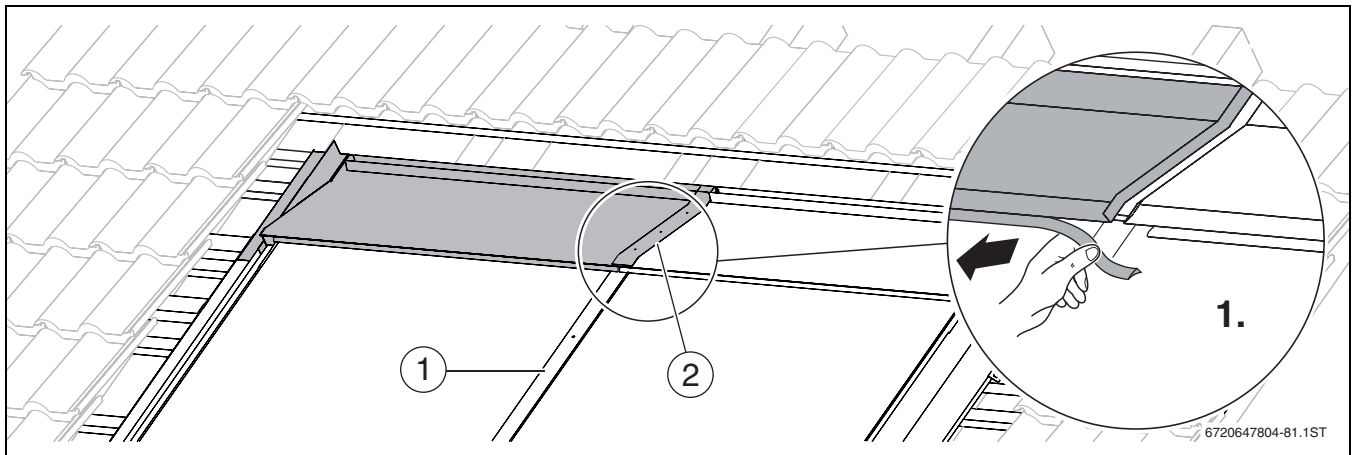


Bild 81 Dichtlippe abziehen

1. Von oben auf das obere Eindeckblech drücken.
2. Oberes Eindeckblech nach hinten abziehen.

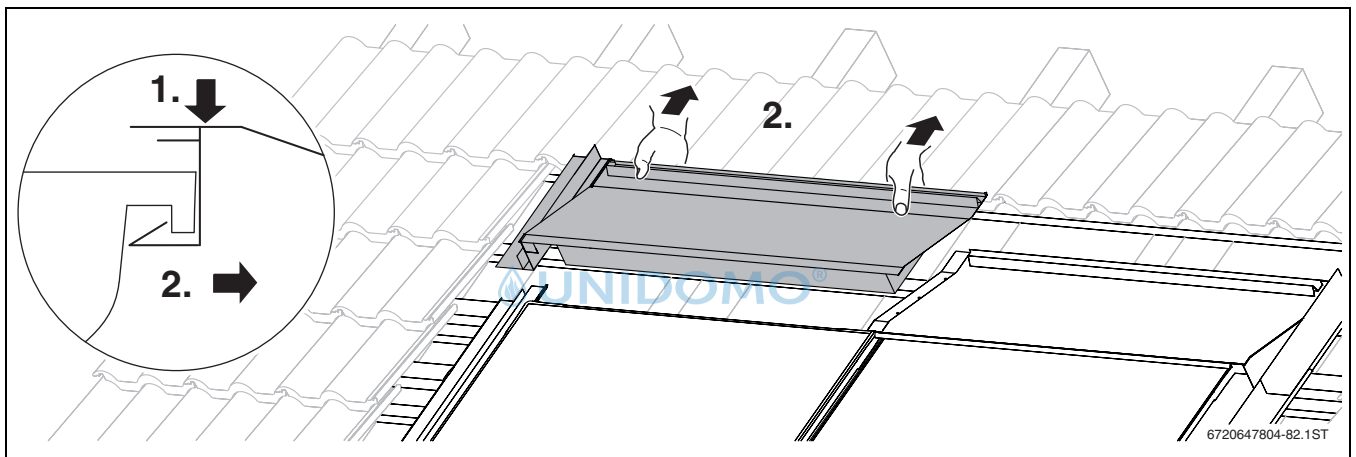


Bild 82 Eindeckblech abziehen

12.2 Reinigung der Kollektoren

Glasscheiben reinigen

Die Glasscheiben sind in der Regel bei einer Dachneigung von 15° und größer selbstreinigend.

- ▶ Bei starker Verschmutzung: Glasscheiben mit Wasser reinigen. **Kein** Aceton oder Glasreiniger verwenden.



Bosch Thermotechnik GmbH
Junkers Bosch Deutschland
Junkersstraße 20-24
D-73249 Wernau
www.bosch-einfach-heizen.de

Robert Bosch AG
Geschäftsbereich Thermotechnik
Göllnergasse 15-17
A-1030 Wien
Allgemeine Anfragen: +43 810 200 313
Technische Hotline: +43 179 722 8666
www.bosch-heizen.at
Verkauf.Heizen@at.bosch.com

Meier Tobler AG
Feldstrasse 11
CH-6244 Nebikon
Tel.: +41 44 806 41 41
www.meiertobler.ch
info@meiertobler.ch
ServiceLine Heizen 0800 846 846