

1 [da] Tillæg BH200/BH300 og BST200/300

En forkert placeret TO-føler kan medføre overtemperatur i varmekredsen.

For at sikre at TO-føleren angiver en nøjagtig måling af temperaturen, der leveres til varmekredsen, skal der være en afstand på 4 cm i bunden af nedsænkingsbøsningen på bufferlager BH200, BH300, BST200 og BST300 (→ se fig. 1). Fastgør føleren til følerlommen, og installer en 4 cm lang afstandsholder for at sikre, at TO-føleren er placeret korrekt.

1 [de] Zusatzblatt BH200/BH300 und BST200/300

Um eine korrekte Messung der Vorlauftemperatur zum Heizkreis über den Temperaturfühler TO zu gewährleisten, ist bei den Pufferspeichern BH200, BH 300, BST200 und BST300 ein Abstand von 4 cm zum Boden der Tauchhülse zu berücksichtigen (→ Details siehe Abb. 1). Die korrekte Position des TO-Fühlers kann durch Einsetzen eines 4 cm langen Abstandshalters und der Fixierung des Temperaturfühlers in der Fühlertasche sichergestellt werden. Ein nicht korrekt positionierter TO-Fühler kann zu einer Übertemperatur im Heizkreis führen.

1 [en] Addendum BH200/BH300 and BST200/300

An incorrectly placed TO sensor can result in overtemperature in the heating circuit.

To ensure that the TO sensor provides an accurate measurement of the temperature that is supplied to the heating circuit, make sure to leave a 4cm gap in the bottom of the immersion sleeve of the buffer storages BH200, BH300, BST200 and BST300 (→ see Fig. 1). Fix the sensor to the sensor pocket and install a 4cm long spacer to ensure that the TO sensor is positioned correctly.

1 [fr] Annexe BH200/BH300 et BST200/300

Une sonde TO mal placée peut entraîner une surchauffe dans le circuit de chauffage.

Afin d'assurer que la sonde TO affiche une valeur de mesure précise de la température fournie au circuit de chauffage, veiller à laisser un écart de 4 cm en bas de la douille d'immersion des stockages tampon BH200, BH300, BST200 et BST300 (→ voir fig. 1). Fixer la sonde à son support et installer une entretoise de 4 cm pour assurer le positionnement correct de la sonde TO.

1 [it] Addendum BH200/BH300 e BST200/300

L'errato posizionamento della sonda TO può provocare una temperatura eccessiva nel circuito di riscaldamento.

Per garantire una misurazione accurata della temperatura di mandata al circuito di riscaldamento da parte della sonda TO, lasciare uno spazio libero di 4 cm alla base del manicotto a immersione degli accumulatori inerziali BH200, BH300, BST200 e BST300 (→ vedere fig. 1). Fissare il sensore al pozzetto a immersione e installare un distanziale lungo 4 cm, per garantire il corretto posizionamento della sonda TO.

1 [nl] Bijlage BH200/BH300 en BST200/300

Een verkeerd geplaatste TO-sensor kan leiden tot een te hoge temperatuur in het verwarmingscircuit.

Om ervoor te zorgen dat de TO-sensor een nauwkeurige meting geeft van de temperatuur die aan het verwarmingscircuit wordt aangevoerd, moet een ruimte van 4 cm worden vrijgelaten in de bodem van de dopelhuls van de bufferopslag BH200, BH300, BST200 en BST300 (→ zie afb. 1). Bevestig de sensor in de dopelhuls en installeer een 4 cm lange afstandhouder om ervoor te zorgen dat de TO-sensor correct wordt gepositioneerd.

1 [pl] Dodatek BH200/BH300 i BST200/300

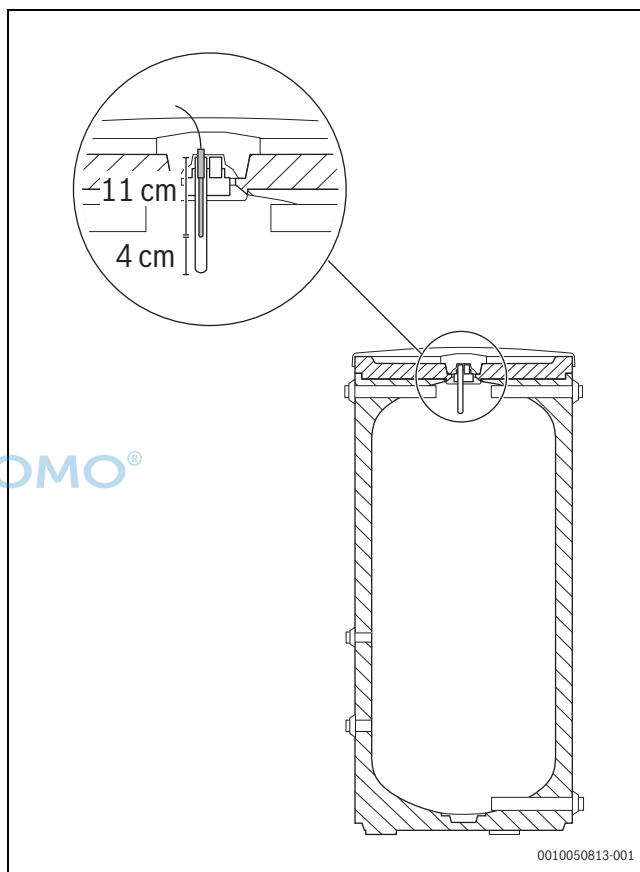
Nieprawidłowe umieszczenie czujnika TO może skutkować przegrzaniem obiegu grzewczego.

Aby zagwarantować, że czujnik TO wykonuje prawidłowe pomiary temperatury doprowadzanej do obiegu grzewczego, pozostaw 4 cm odstępu u dołu tulei zanurzeniowej zbiorników buforowych BH200, BH300, BST200 i BST300 (→ patrz rys. 1). Przymocuj czujnik do tulei zanurzeniowej i zamontuj rozpórkę o długości 4 cm, aby mieć pewność, że czujnik TO jest ustawiony prawidłowo.

1 [sv] Bilaga BH200/BH300 och BST200/300

Om en TO-sensor är felplacerad kan det leda till för hög temperatur i varmekretsen.

För buffertlagren BH200, BH300, BST200 och BST300 ska du se till att lämna ett avstånd på 4 cm i botten av sänkhylsan för att säkerställa att TO-sensorn ger en exakt mätning av temperaturen som tillförs varmekretsen (→ se figur 1). Fäst sensorn i sensorfickan och montera en bricka på 4 cm för att säkerställa att TO-sensorn sitter rätt.



1