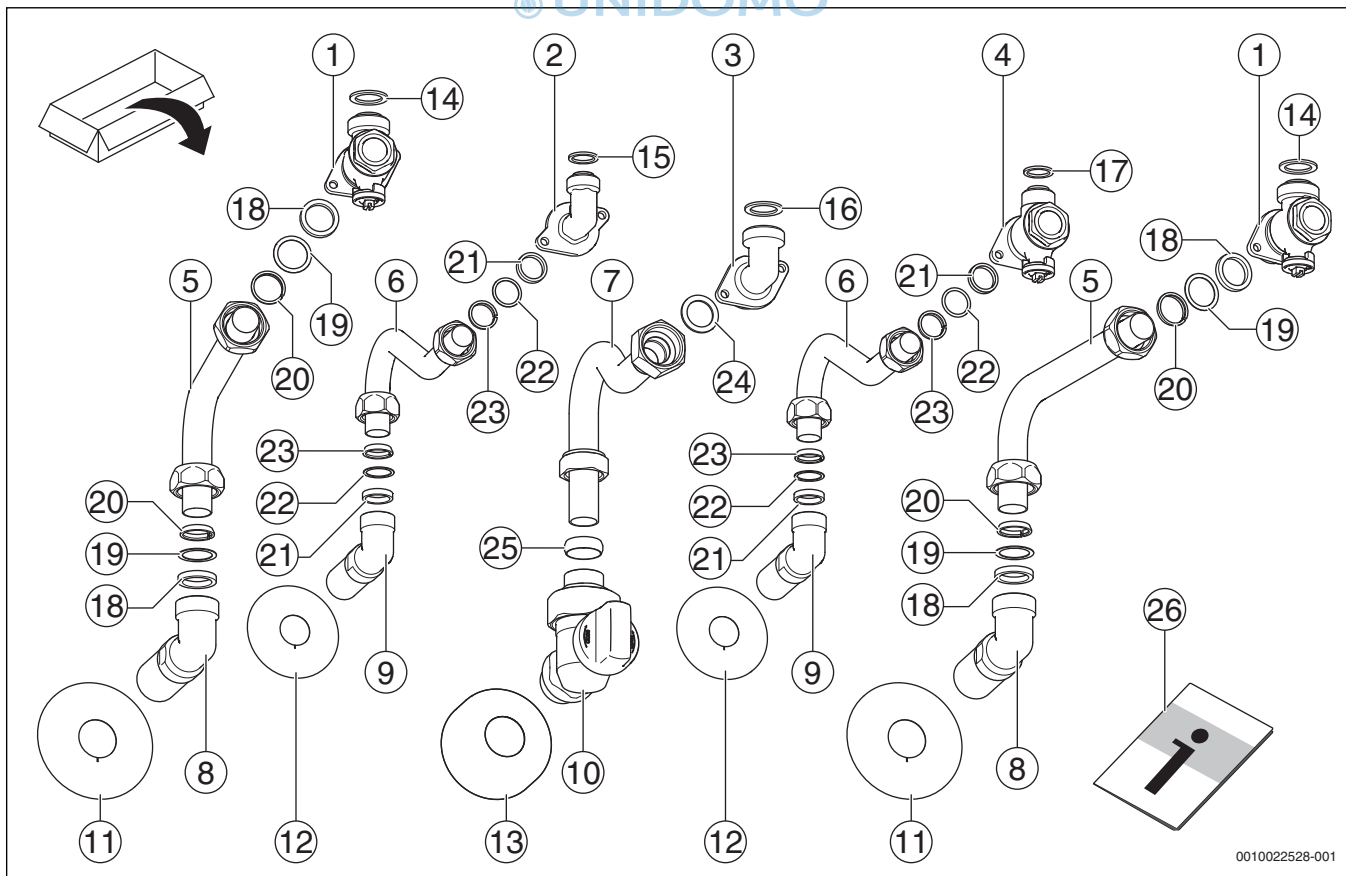


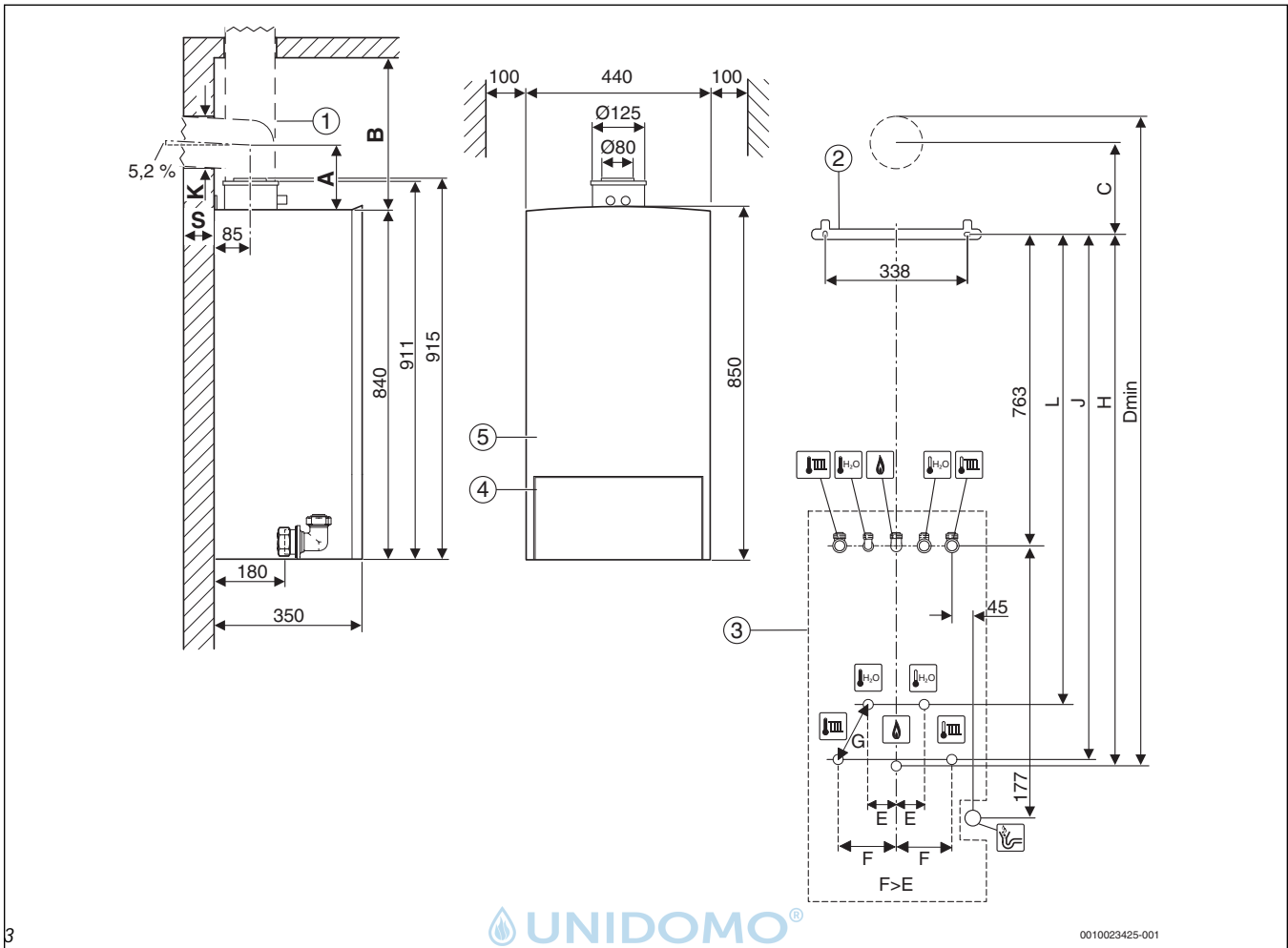
0010022527-001

1



0010022528-001

2



Abgaszubehör für waagrechtes Abgasrohr		A [mm]	C [mm]	D _{min} [mm]
	Ø 80/125 mm Revisionsbogen 87°	150	216	1148 (wenn K=155)
	Ø 60/100 mm Adapter inkl. Prüfstützen 87°	82	146	1065 (wenn K=130)
	Ø 80/125 mm Adapter inkl. Prüfstützen 87°	114	176	1108 (wenn K=155)

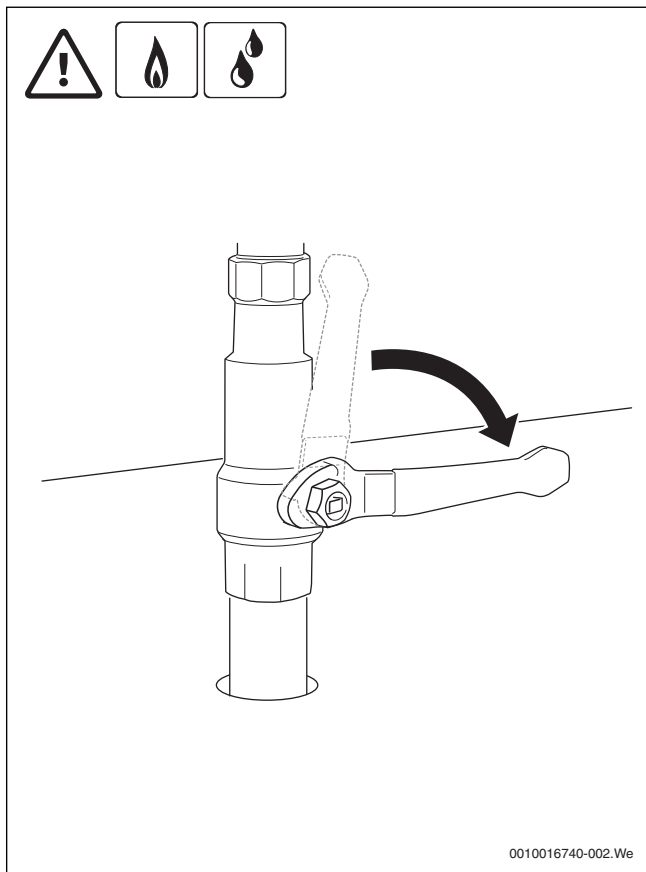
1

	Min. [mm]	Max. [mm]
E	30	115
F	80	210
G _{min}	60	-
H	854	954
J	844	934
K	→ Tabelle	
L	781	871

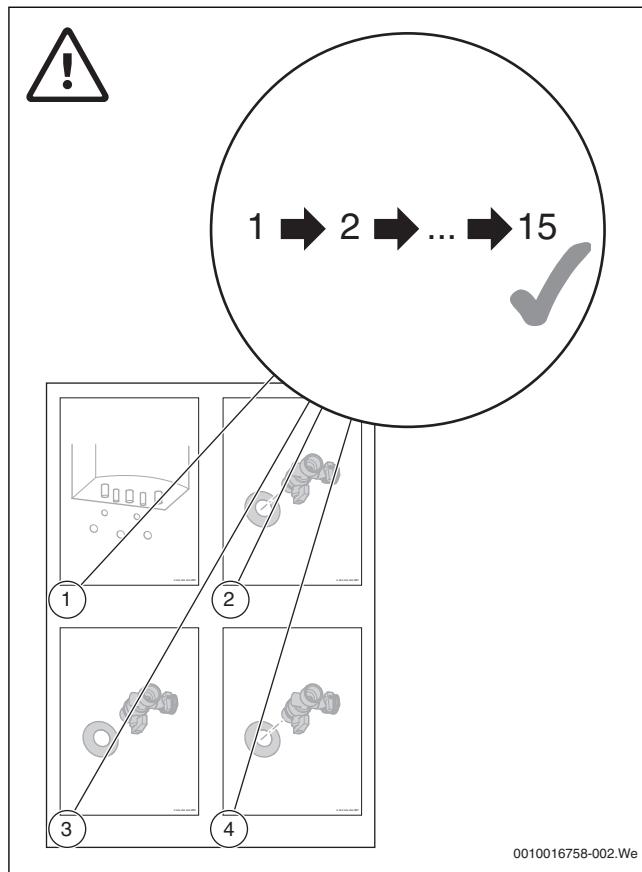
2

Wandstärke S	K [mm] für Ø Abgaszubehör [mm]		
	Ø 60/100	Ø 80	Ø 80/125
15 - 24 cm	130	110	155
24 - 33 cm	135	115	160
33 - 42 cm	140	120	165
42 - 50 cm	145	145	170

3

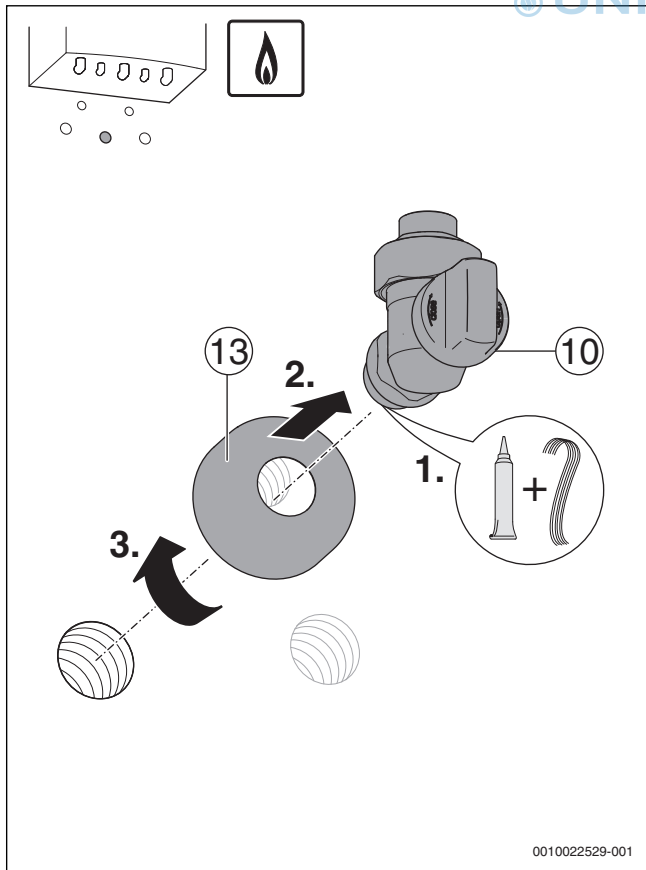


4

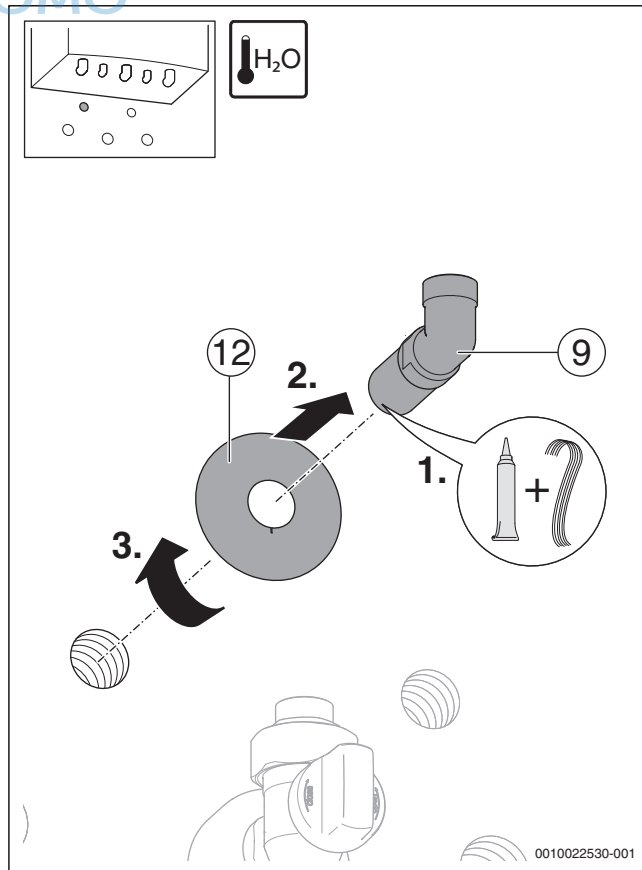


5

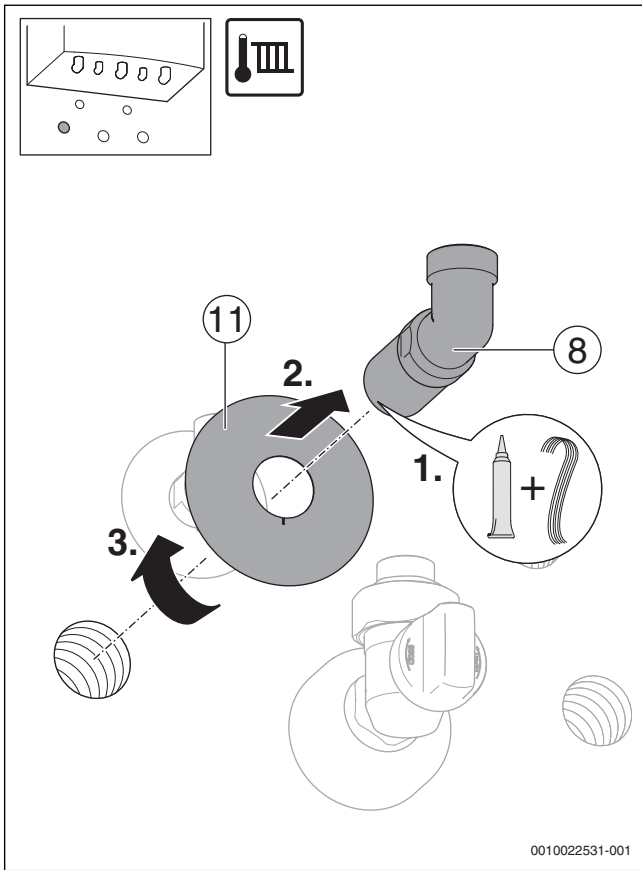
UNIDOMO®



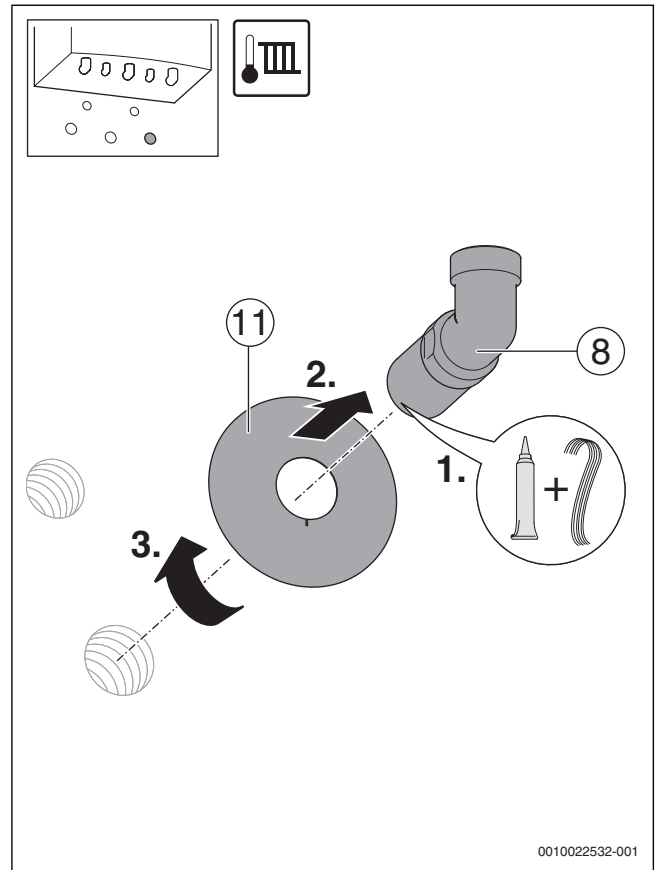
6



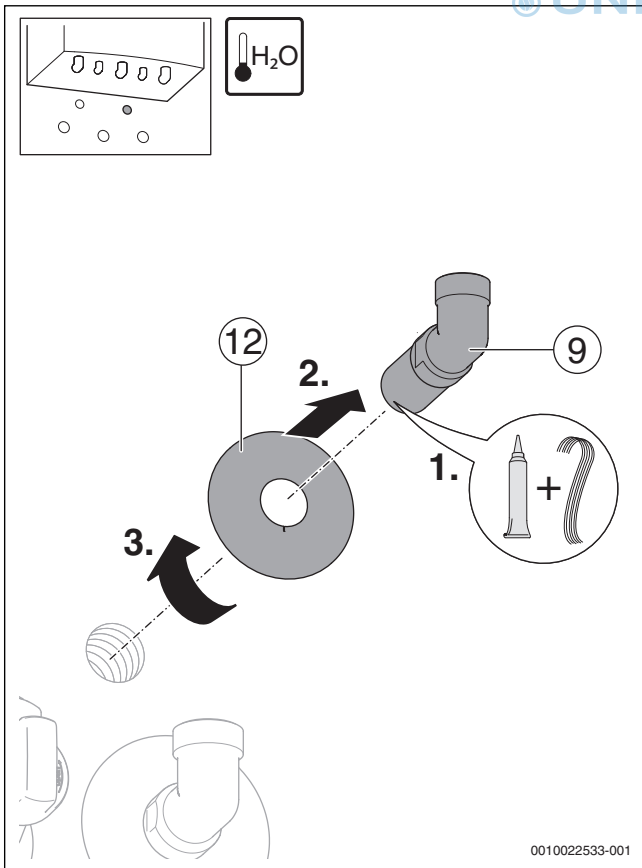
7



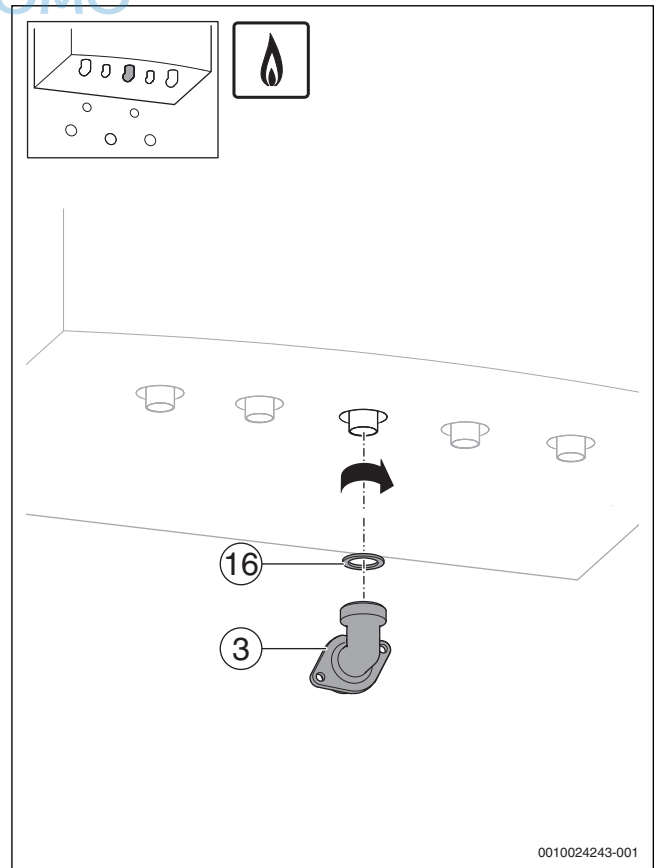
8



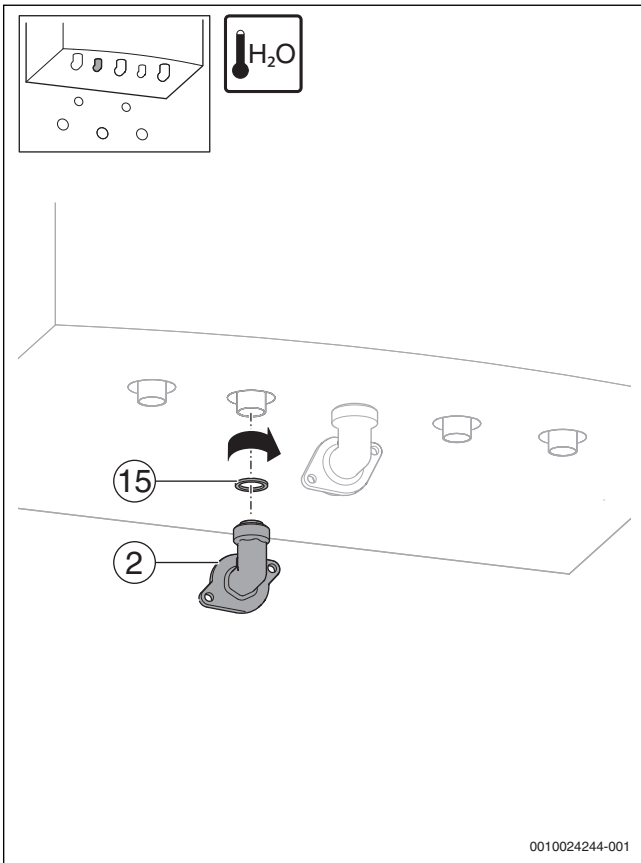
9



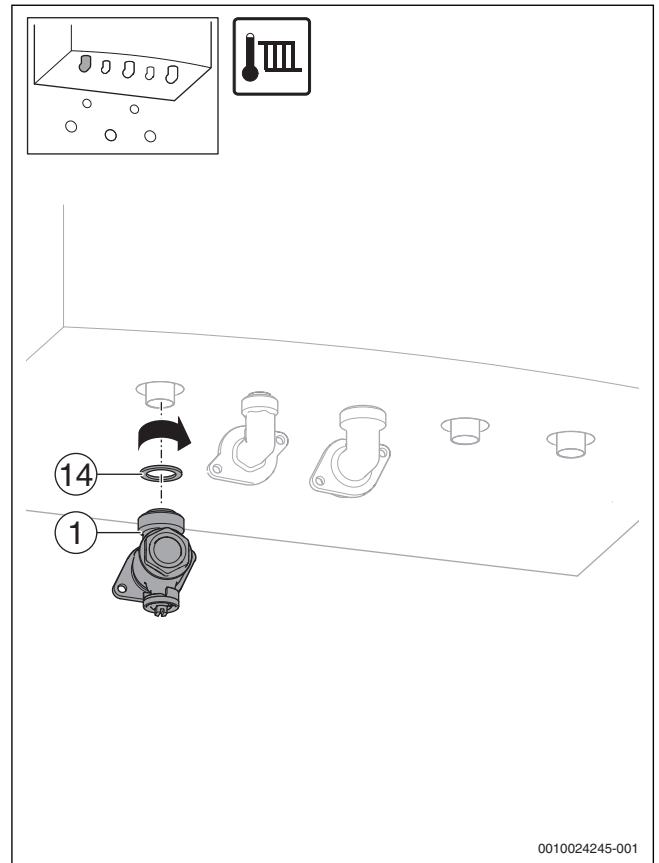
10



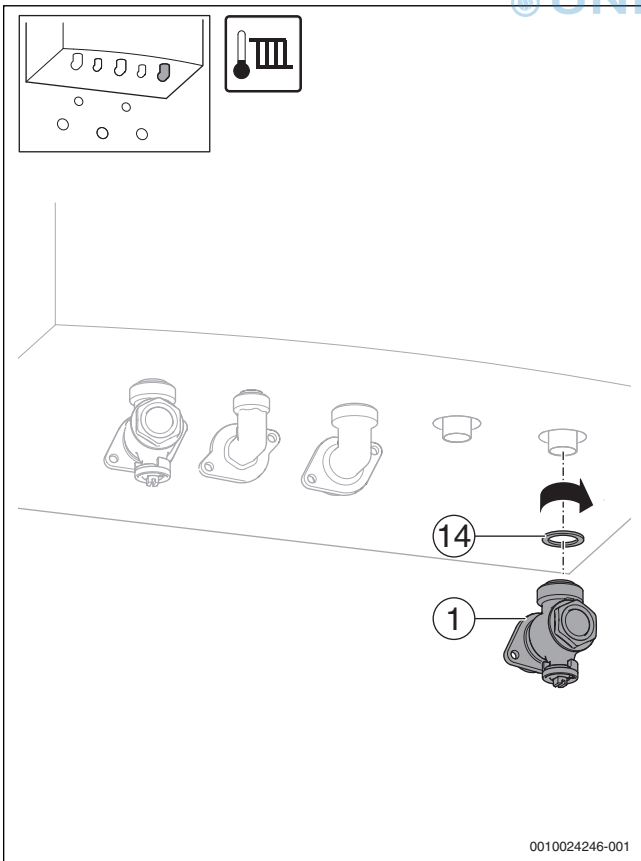
11



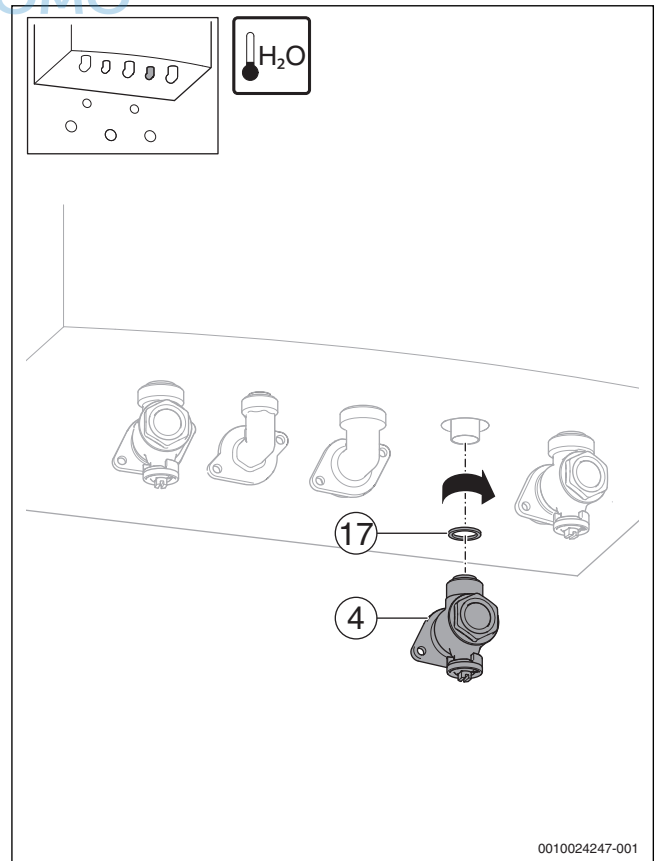
12



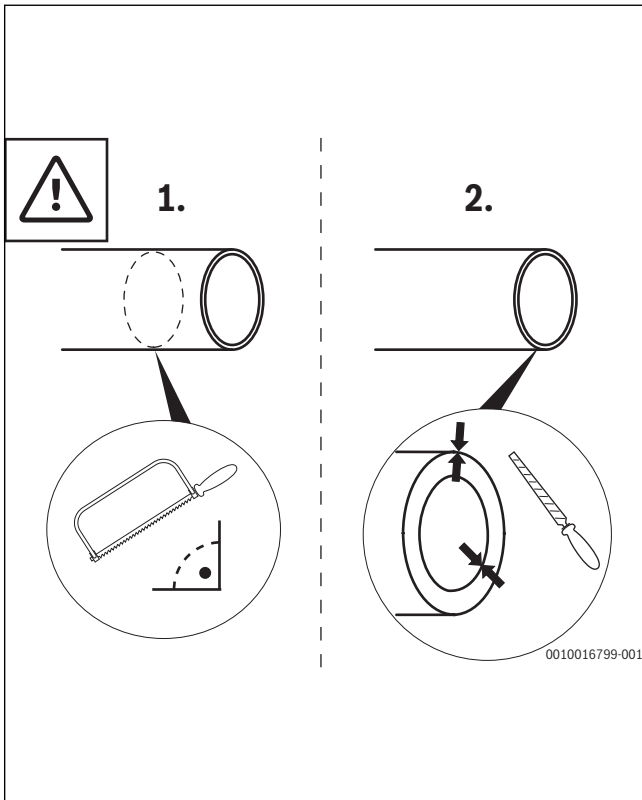
13



14

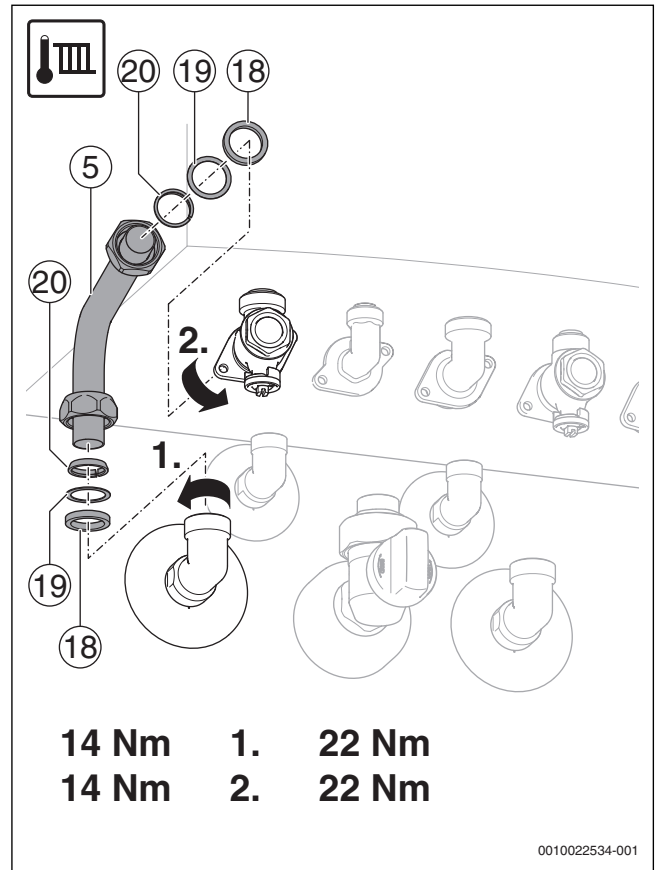


15

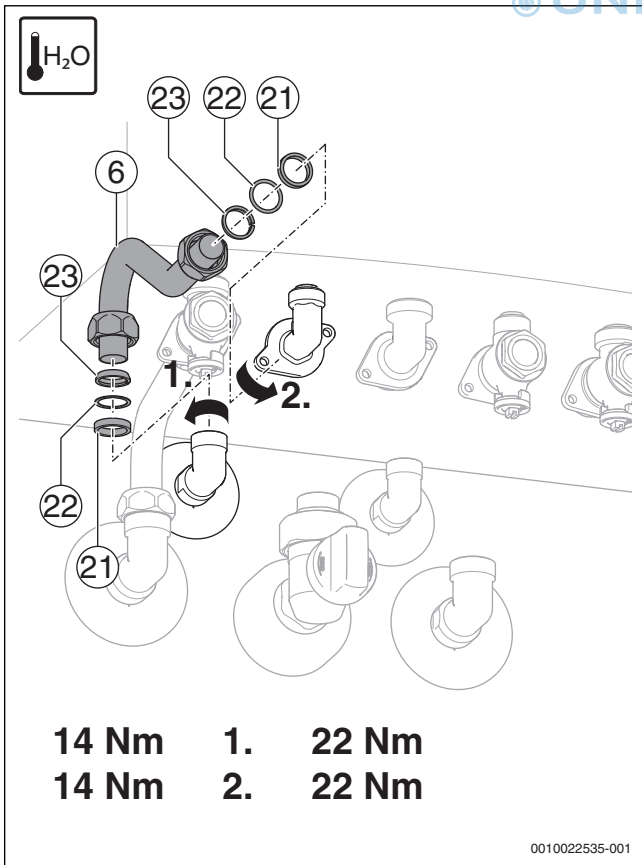


16

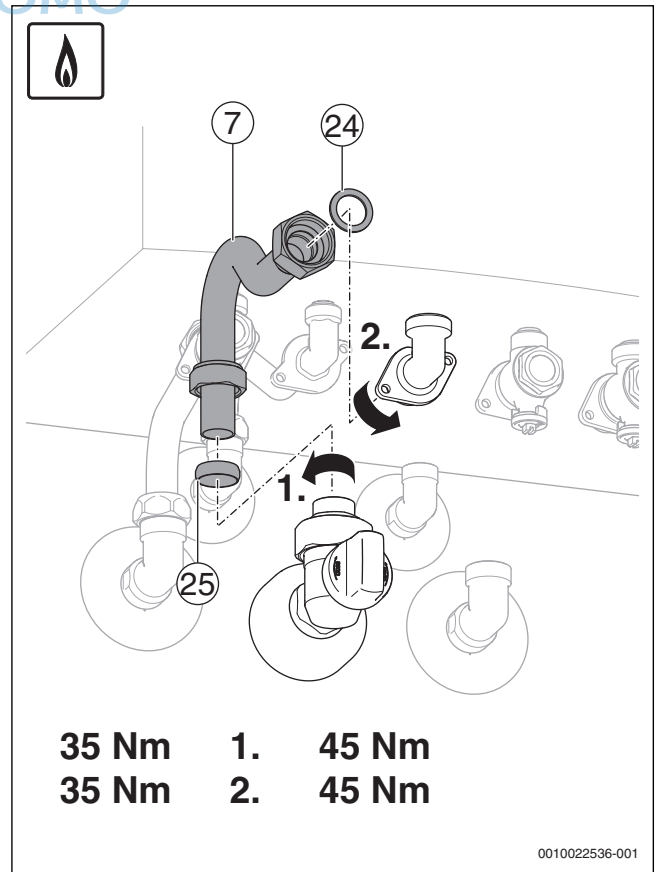
Das Rohr muss entsprechend geltender Installationsvorschriften von einer Fachkraft gekürzt und entgratet werden.



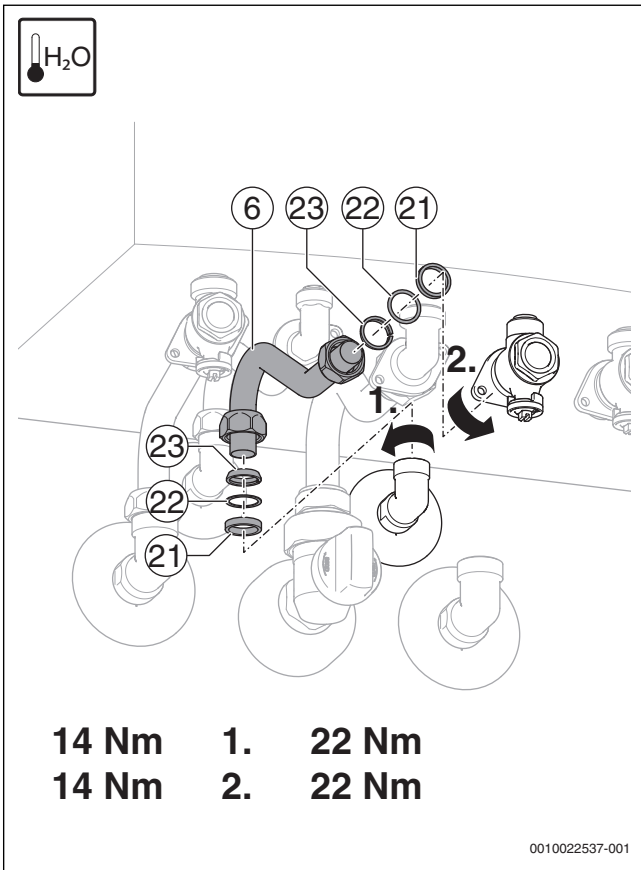
17



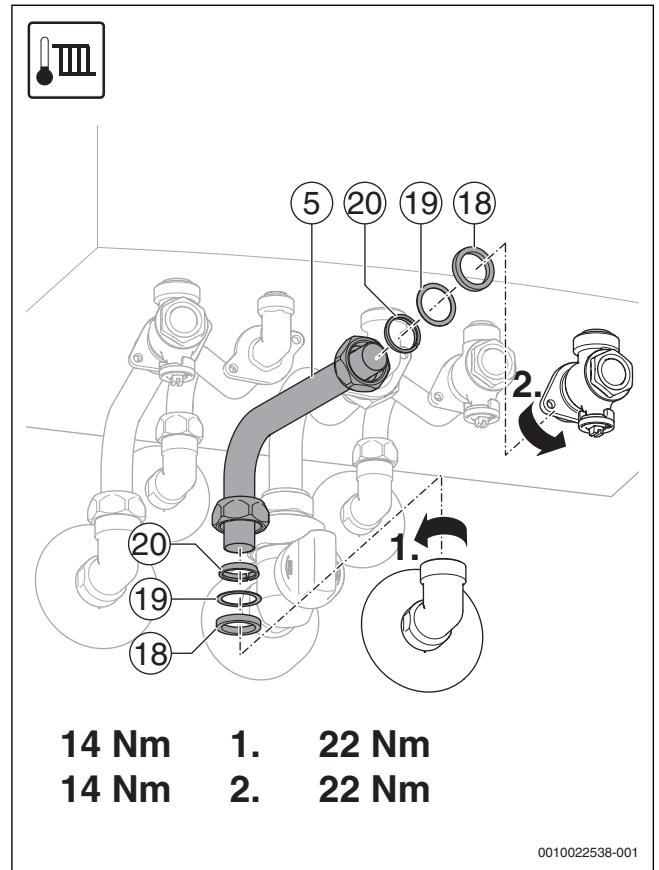
18



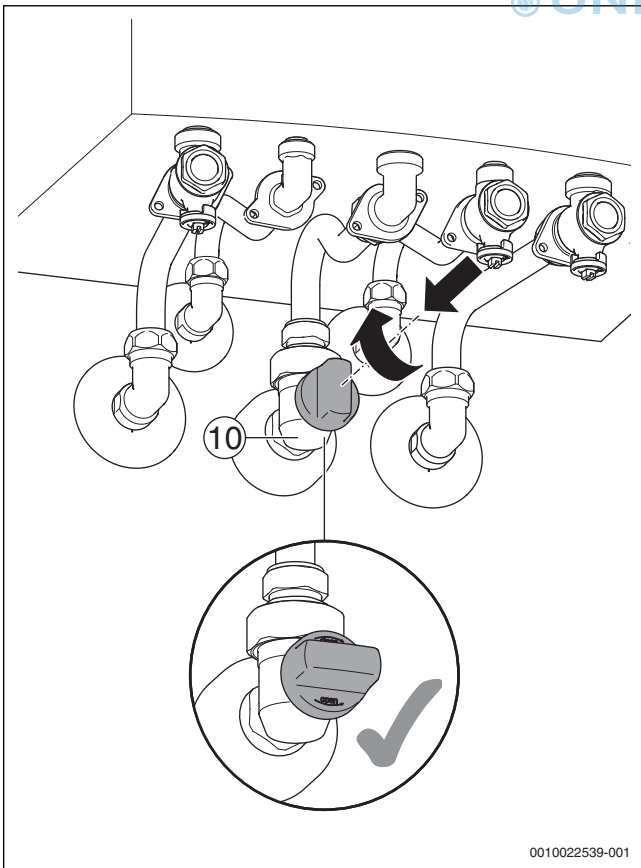
19



20



21



22

[de] Wichtige Hinweise zur Installation/Montage

Die Installation/Montage muss durch eine für die Arbeiten zugelassene Fachkraft unter Beachtung der geltenden Vorschriften erfolgen. Nichtbeachten der Vorgaben kann zu Sachschäden und/oder Personenschäden bis hin zur Lebensgefahr führen.

- ▶ Lieferumfang auf Unversehrtheit prüfen. Nur einwandfreie Teile einbauen.
- ▶ Mitgeltende Anleitungen von Anlagenkomponenten, Zubehör und Ersatzteilen beachten.
- ▶ Vor allen Arbeiten: Anlage allpolig spannungsfrei machen.
- ▶ Stets alle für das betroffene Gerät beschriebenen Teile verbauen.
- ▶ Ausgetauschte Teile nicht wiederverwenden.
- ▶ Erforderliche Einstellungen, Funktions- und Sicherheitsprüfungen durchführen.
- ▶ Dichtstellen gas-, abgas-, wasser- oder ölführender Teile auf Dichtheit prüfen.
- ▶ Vorgenommene Änderungen dokumentieren.

**VORSICHT:****Explosionsgefahr durch austretendes Gas!**

Spannungsrisskorrosion am Messinggashahn kann zu Gas-Leckagen führen.

- ▶ Gasgeräte mit Messinggashähnen nicht in Räumen mit einer erhöhten und dauerhaften Ammoniakkonzentration (z.B. Viehställe oder Lagerräume für Düngemittel) verwenden.



Original Quality by Bosch Thermotechnik GmbH
Sophienstraße 30-32; D-35576 Wetzlar/Germany