

Planungsunterlage

Erdwärmepumpe für Heizung und Warmwasserbereitung

# **SUPRAECO T/Compress 7000i LW**



STM 60-1 ... STM 100-1  
STE 60-1 ... STE 170-1  
CS7000iLW 12 M/MS

Wärmeleistung 6 kW ... 17 kW

 **JUNKERS**



**BOSCH**



**UNIDOMO®**

**Web:** [www.unidomo.de](http://www.unidomo.de)

**Telefon:** 04621- 30 60 89 0

**Mail:** [info@unidomo.com](mailto:info@unidomo.com)

**Öffnungszeiten:** Mo.-Fr. 8:00-17:00 Uhr

**VIESMANN**

**Buderus**

 **Vaillant**

**WOLF**

 **JUNKERS**  **BOSCH**

 **remeha**

 **DAIKIN**

**ROTEX**

a member of DAIKIN group



-  Individuelle Beratung
-  Kostenloser Versand
-  Hochwertige Produkte

-  Komplettpakete
-  Über 15 Jahre Erfahrung
-  Markenhersteller

## Inhaltsverzeichnis

<b>1</b>	<b>Das Junkers/Bosch Erdwärmepumpen-System</b>	<b>5</b>
1.1	Bauarten und Leistungsgrößen	5
1.2	Anwendungsmöglichkeiten	5
1.3	Merkmale und Besonderheiten	5
1.4	Systemübersicht	6
<b>2</b>	<b>Anlagenschemas</b>	<b>7</b>
2.1	Symbolerklärung	7
2.2	Anlagenschema 1: Erdwärmepumpenanlage STM ...-1 mit Pufferspeicher und ungemischtem sowie gemischtem Heizkreis	8
2.3	Anlagenschema 2: Erdwärmepumpenanlage CS7000iLW mit Pufferspeicher, einem gemischten und einem ungemischtem Heizkreis	10
2.4	Anlagenschema 3: Erdwärmepumpenanlage CS7000iLW mit ungemischtem und gemischtem Heizkreis	12
2.5	Anlagenschema 4: Erdwärmepumpenanlage STE-1 mit Pufferspeicher, externem Warmwasserspeicher und ungemischtem Heizkreis	14
2.6	Anlagenschema 5: Erdwärmepumpenanlage STE-1 mit Pufferspeicher, externem Warmwasserspeicher, einem ungemischtem sowie 3 gemischten Heizkreisen	16
2.7	Anlagenschema 6: Bivalente Erdwärmepumpenanlage STE-1 mit Gas-Brennwertgerät und Pufferspeicher, externem Warmwasserspeicher sowie ungemischtem Heizkreis	18
2.8	Anlagenschema 7: Erdwärmepumpenanlage STE-1 mit natürlicher Kühlung, Pufferspeicher, externem Warmwasserspeicher sowie gemischtem und ungemischtem Heiz-/Kühlkreis	20
2.9	Anlagenschema 8: Erdwärmepumpenanlage STE-1 mit natürlicher Kühlung, Fußbodenheizung und Gebläsekonvektoren	22
2.10	Anlagenschema 9: Erdwärmepumpenanlage STE-1 mit Schwimmbadbeheizung, Pufferspeicher, externem Warmwasserspeicher und ungemischtem Heizkreis	24
2.11	Anlagenschema 10: Erdwärmepumpenanlage STE-1 mit Pufferspeicher, externem Warmwasserspeicher und solarer Warmwasserunterstützung	26
2.12	Anlagenschema 11: Erdwärmepumpenanlage STE-1 mit solarer Einbindung für Heizung und Warmwasser	28
2.13	Anlagenschema 12: Erdwärmepumpenanlage STE-1 mit Einbindung Festbrennstoff-Kessel für Heizung und Warmwasser	30
2.14	Anlagenschema 13: Erdwärmepumpenanlage STE-1 mit Frischwasserstation	32

2.15	Anlagenschema 14: Erdwärmepumpenanlage STE-1 mit Frischwasserstation für solare Warmwasserbereitung	34
------	---	----

<b>3</b>	<b>Grundlagen</b>	<b>36</b>
3.1	Betriebsweisen von Wärmepumpen	36
3.1.1	Monovalente Betriebsweise	36
3.1.2	Bivalente Betriebsweise	36
3.1.3	Monoenergetische Betriebsweise	36
3.2	Wärmequellen	36
3.2.1	Erdreich	36
3.3	Wärmeabgabe- und Verteilsystem	40
3.3.1	Wärmeabgabesystem/Fußbodenheizung	40
3.3.2	Pufferspeicher	40
3.3.3	Nennumlaufwassermenge	40
3.4	Effizienz – Jahresarbeitszahl	41

<b>4</b>	<b>Technische Beschreibung</b>	<b>42</b>
4.1	Wärmepumpen STM 60-1 ... STM 100-1	42
4.1.1	Eigenschaften	42
4.1.2	Produktübersicht	42
4.1.3	Gerätemaße	43
4.1.4	Lieferumfang	44
4.1.5	Technische Daten	45
4.1.6	Produktdaten zum Energieverbrauch	46
4.1.7	Leistungsdiagramme	47
4.1.8	Pumpenkennlinien	48
4.2	Wärmepumpen CS7000iLW	49
4.2.1	Eigenschaften	49
4.2.2	Produktübersicht	50
4.2.3	Gerätemaße	51
4.2.4	Lieferumfang	53
4.2.5	Technische Daten	54
4.2.6	Produktdaten zum Energieverbrauch	55
4.2.7	Pumpenkennlinien und Restförderhöhen	55
4.2.8	Leistungsdiagramme CS7000iLW	57
4.3	Wärmepumpen STE 60-1 ... STE 170-1	58
4.3.1	Eigenschaften	58
4.3.2	Produktübersicht	58
4.3.3	Gerätemaße	59
4.3.4	Lieferumfang	60
4.3.5	Technische Daten	61
4.3.6	Produktdaten zum Energieverbrauch	62
4.3.7	Leistungsdiagramme	63
4.3.8	Pumpenkennlinien	65

<b>5</b>	<b>Planung und Auslegung von Wärmepumpen</b>	<b>67</b>
5.1	Genehmigungsverfahren	67
5.2	Beteiligte Gewerke	67
5.3	Planungsschritte (Übersicht)	68
5.4	Ermittlung der Gebäudeheizlast (Wärmebedarf)	69
5.5	Warmwasserbereitung und Speicherauswahl	69
5.6	Zusatzleistung für Sperrzeiten der EVU	70
5.7	Auswahl der Wärmequelle	71
5.7.1	Beispiel Erdsonde	71
5.7.2	Beispiel Erdkollektor	74
5.7.3	Beispiel Grundwasserbrunnen	75
5.8	Auslegung der Wärmepumpe	77
5.8.1	Monovalente Betriebsweise	77
5.8.2	Monoenergetische Betriebsweise	78
5.8.3	Bivalente Betriebsweise	79
5.8.4	Auswahl der Wärmepumpe	79
5.8.5	Vorlauftemperatur	80
5.8.6	Sole- und Heizkreistemperaturen	80
5.8.7	Pufferspeicher	80
5.8.8	Anschluss des Pufferspeichers	81
5.9	Bypass	81
5.10	Hydraulische Einbindung	82
5.10.1	Mischerdimensionierung für typische Einsatzbereiche	83
5.11	Aufstellung der Wärmepumpe	84
5.11.1	Anforderungen an den Aufstellort	84
5.11.2	Mindestabstände STM ...-1	84
5.11.3	Mindestabstände CS7000iLW	85
5.11.4	Mindestabstände STE ...-1	85
5.12	Normen und Vorschriften	86
5.13	Energieeffizienz	87
<b>6</b>	<b>Wärmepumpenmanagement</b>	<b>88</b>
6.1	Regelsystem STM ...-1 und STE ...-1	88
6.1.1	Regelung SEC 10-1	89
6.1.2	Externe Verdrahtung der Wärmepumpenregelung	92
6.2	Regelsystem CS7000iLW	94
6.2.1	Anlagenmöglichkeiten	94
6.2.2	HPC 400	95
6.2.3	PV-Funktion	96
6.2.4	Smart-Grid-Funktion	96
6.2.5	App-Funktion	97
6.2.6	Fernbedienung CR 10	98
6.2.7	Heizkreismodul MM100	99
6.2.8	Heizkreismodul MM 200	101
6.2.9	Schwimmbadmodul MP 100	105
6.3	Externe Verdrahtung	107
6.3.1	Schaltplan Installationsmodul	107
6.3.2	CAN-BUS und EMS – Überblick	109
6.3.3	Anschlussplan für EVU/SG	110
6.3.4	EVU 1, Abschaltung von Kompressor und elektrischem Zuheizler	111
6.3.5	EVU 2, nur Abschaltung des Kompressors	112
6.3.6	EVU 3, nur Abschaltung des elektrischen Zuheizers	113
<b>7</b>	<b>Warmwasserbereitung und Wärmespeicherung</b>	<b>114</b>
7.1	Hinweise zu Speichern für Wärmepumpen	114
7.1.1	Wärmetauscher	114
7.1.2	Durchflussbegrenzung	114
7.1.3	Legionellenschaltung (Thermische Desinfektion)	114
7.1.4	Zirkulationsleitung	114
7.1.5	Speicherauslegung in Einfamilienhäusern	115
7.1.6	Speicherauslegung in Mehrfamilienhäusern	115
7.2	Warmwasserspeicher SW 290-1, SW 370-1, SW 400-1 und SW 450-1	116
7.2.1	Beschreibung und Lieferumfang	116
7.2.2	Bau- und Anschlussmaße	117
7.2.3	Technische Daten	118
7.2.4	Produktdaten zum Energieverbrauch SW 290-1, SW 370-1, SW 400-1 und SW 450-1	118
7.2.5	Leistungsdiagramm	119
7.3	Bivalente Speicher SWE 400-5 solar und SWE 500-5 solar	120
7.3.1	Beschreibung und Lieferumfang	120
7.3.2	Anschlussmaße und Abmessungen	121
7.3.3	Technische Daten	122
7.3.4	Produktdaten zum Energieverbrauch SWE 400-5 solar C/SWE 500-5 solar C und SWE 400-5 solar B/ SWE 500-5 solar B	122
7.4	Pufferspeicher PSW 120/200/300/500/750-5	123
7.4.1	Ausstattungsübersicht	123
7.4.2	Abmessungen und technische Daten PSW 120/200/300-5	125
7.4.3	Anschlussmaße und technische Daten PSW 500/750-5	126
7.4.4	Produktdaten zum Energieverbrauch PSW 120/200/300/500/750-5	127
7.5	Elektrischer Zuheizler THKW für Warmwasserspeicher SW ...-1	128
7.6	Elektrischer Zuheizler ESH für Solarspeicher SW ...-1 solar	128

---

<b>8</b>	<b>Kühlung</b>	<b>129</b>
8.1	Kühlung	129
8.2	Kühlleistung	130
8.3	Natürliche Kühlstation NKS-1	132
8.3.1	Aufbau und Lieferumfang	132
8.3.2	Abmessungen und technische Daten	133
8.3.3	Installationsbeispiel	134
8.3.4	Leistungsdiagramm	134
8.4	Sauter Komplett-Regelung für die Kühlung mit NKS-1 über die Fußbodenheizung	135
8.5	Kühlkonvektor PK ...	136
8.5.1	Aufbau und Lieferumfang	136
8.5.2	Anschluss	136
8.5.3	Technische Daten	136

---

<b>9</b>	<b>Installationszubehör</b>	<b>137</b>
9.1	Plattenwärmeübertrager	137
9.2	Sole-Ausdehnungsgefäß	138
9.3	Sicherheitsgruppe für den Solekreis	139
9.4	Füll- und Spüleinrichtung	139
9.5	Solebefüllpumpe	139



# 1 Das Junkers/Bosch Erdwärmepumpen-System

## 1.1 Bauarten und Leistungsgrößen

Die Erdwärmepumpen STM 60-1 ... STM 100-1 und CS7000iLW 12 M besitzen einen integrierten Warmwasserspeicher. Die Erdwärmepumpe CS7000iLW 12 MS besitzt einen integrierten Solar-Warmwasserspeicher.









Die Wärmepumpen STM ...-1/CS7000iLW sind in 4 Größen mit verschiedenen Nennwärmeleistungen erhältlich:

- STM 60-1 mit 6 kW
- STM 80-1 mit 8 kW
- STM 100-1 mit 10 kW
- CS7000iLW mit maximal 12 kW (modulierend)











Die Erdwärmepumpen STE 60-1 ... STE 170-1 sind Geräte der Kompaktserie, die mit einem externen Warmwasserspeicher kombiniert werden können.

Die Wärmepumpen sind in 5 Größen mit verschiedenen Nennwärmeleistungen erhältlich:

- STE 60-1 mit 6 kW
- STE 80-1 mit 8 kW
- STE 100-1 mit 10 kW
- STE 130-1 mit 13 kW
- STE 170-1 mit 17 kW

SupraEco T	Energieeffizienz bei 55 °C	
STM 60-1		
STM 80-1		
STM 100-1		
CS7000iLW		

Tab. 1 Energieeffizienz STM 60-1 ... STM 100-1 und CS7000iLW

SupraEco T	Energieeffizienz bei 55 °C	Energieeffizienz bei 35 °C
STE 60-1		
STE 80-1		
STE 100-1		
STE 130-1		
STE 170-1		

Tab. 2 Energieeffizienz STE 60-1 ... STE 170-1

## 1.2 Anwendungsmöglichkeiten

Junkers Erdwärmepumpen der Serien STM ...-1 und STE ...-1 sowie Bosch Erdwärmepumpen der Serie CS7000iLW dienen zur Raumbeheizung und Warmwassersbereitung in Ein-, Zwei- und Mehrfamilienhäusern.

Sie können bei Bedarf mit einer thermischen Solaranlage oder mit weiteren Wärmeerzeugern kombiniert werden (bivalenter Betrieb). So kann z. B. ein Festbrennstoff-Kessel oder ein konventionelles Gas-/Öl-Heizgerät in die Heizungsanlage integriert werden.

## 1.3 Merkmale und Besonderheiten

### Beruhigend sicher

- Junkers/Bosch Erdwärmepumpen erfüllen die Bosch Qualitätsanforderungen für höchste Funktionalität und Lebensdauer.
- Die Geräte werden im Werk geprüft und getestet.
- Hotline für alle Fragen
- Sicherheit der großen Marke: Ersatzteile und Service auch noch in 15 Jahren.

### In hohem Maß ökologisch

- Im Betrieb der Wärmepumpe sind ca. 75 % der Heizenergie regenerativ, bei Verwendung von „grünem Strom“ (Wind-, Wasser-, Solarenergie) bis zu 100 %.
- Keine Emission bei Betrieb
- Sehr gute Bewertung bei der EnEV

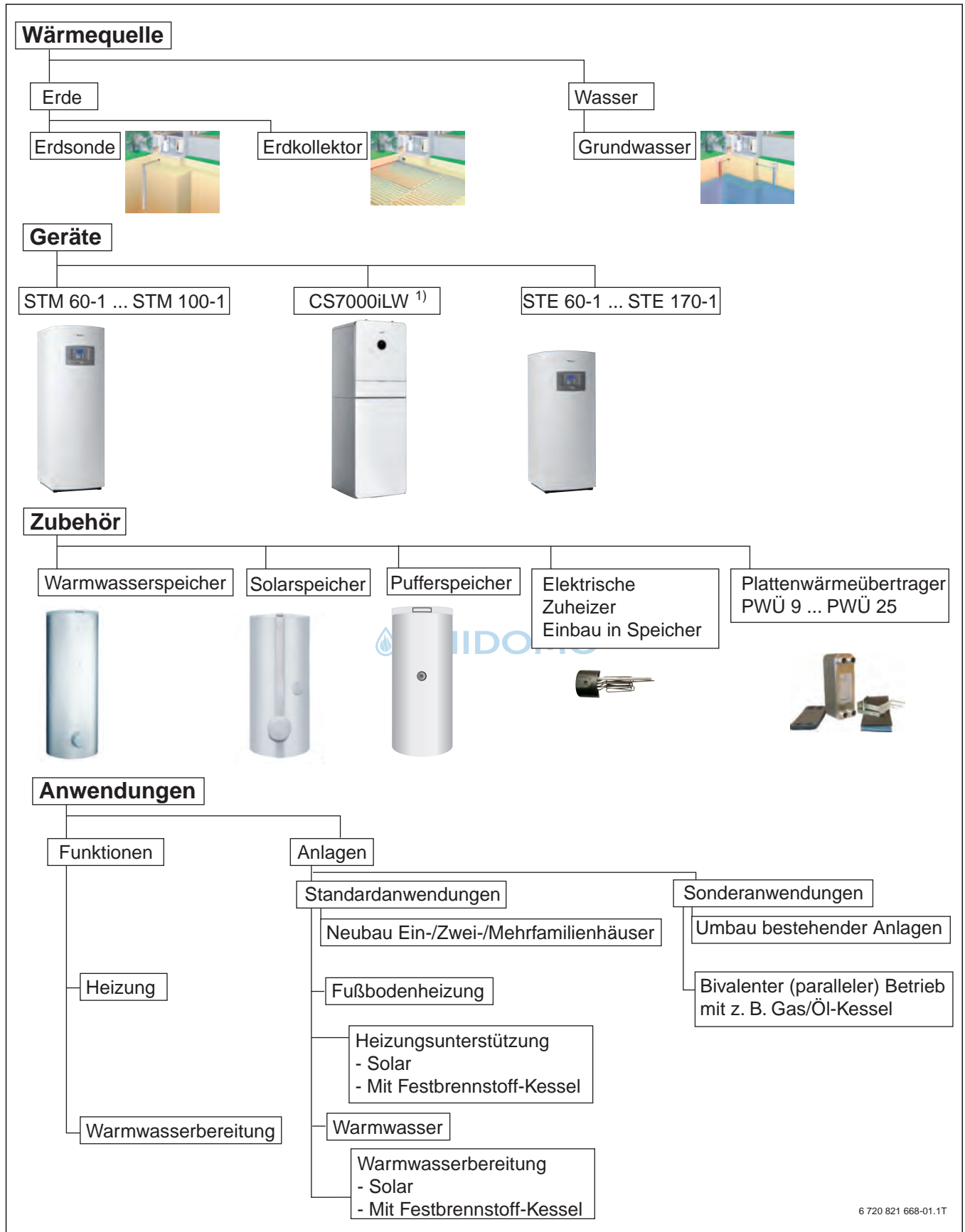
### Völlig unabhängig und zukunftssicher

- Unabhängig von Öl und Gas
- Abgekoppelt von der Preisentwicklung bei Öl und Gas
- Unbeeinflusst von Umweltfaktoren: Erdwärme ist nicht von Sonne oder Wind abhängig, sondern steht 365 Tage im Jahr zuverlässig zur Verfügung.

### Extrem wirtschaftlich

- Bis zu 50 % geringere Betriebskosten gegenüber Öl oder Gas
- Wartungsfreie, langlebige Technik mit geschlossenen Kreisläufen
- Keine laufenden Kosten (z. B. Brennerwartung, Filterwechsel, Schornsteinfeger)
- Investitionen in Heizraum und Kamin entfallen

## 1.4 Systemübersicht



6 720 821 668-01.1T

Bild 1 Systemübersicht

1) Betrieb Wasser/Wasser und Kühlfunktion nicht möglich

## 2 Anlagenschemas

### 2.1 Symbolerklärung

Symbol	Bezeichnung	Symbol	Bezeichnung	Symbol	Bezeichnung
<b>Rohrleitungen/Elektrische Leitungen</b>					
	Vorlauf - Heizung/Solar		Rücklauf Sole		Warmwasserzirkulation
	Rücklauf - Heizung/Solar		Trinkwasser		Elektrische Verdrahtung
	Vorlauf Sole		Warmwasser		Elektrische Verdrahtung mit Unterbrechung
<b>Stellglieder/Ventile/Temperaturfühler/Pumpen</b>					
	Ventil		Differenzdruckregler		Pumpe
	Revisionsbypass		Sicherheitsventil		Rückschlagklappe
	Strangreguliertventil		Sicherheitsgruppe		Temperaturfühler/-wächter
	Überströmventil		3-Wege-Stellglied (mischen/verteilen)		Sicherheitstemperaturbegrenzer
	Filter-Absperrventil		Warmwassermischer, thermostatisch		Abgastemperaturfühler/-wächter
	Kappenventil		3-Wege-Stellglied (umschalten)		Abgastemperaturbegrenzer
	Ventil, motorisch gesteuert		3-Wege-Stellglied (umschalten, stromlos geschlossen zu II)		Außentemperaturfühler
	Ventil, thermisch gesteuert		3-Wege-Stellglied (umschalten, stromlos geschlossen zu A)		Funk-Außentemperaturfühler
	Absperrventil, magnetisch gesteuert		4-Wege-Stellglied		...Funk...
<b>Diverses</b>					
	Thermometer		Ablauftrichter mit Siphon		Hydraulische Weiche mit Fühler
	Manometer		Systemtrennung nach EN1717		Wärmetauscher
	Füll-/Entleerhahn		Ausdehnungsgefäß mit Kappenventil		Volumenstrommesseinrichtung
	Wasserfilter		Magnetitabscheider		Auffangbehälter
	Wärmemengenzähler		Luftabscheider		Heizkreis
	Warmwasseraustritt		Automatischer Entlüfter		Fußboden-Heizkreis
	Relais		Kompensator		Hydraulische Weiche
	Elektro-Heizeinsatz				

Tab. 3 Hydraulische Symbole



Schaltungsvorschläge ohne Anspruch auf Vollständigkeit! Auslegung, Einsatz und Verantwortung für Funktion und Sicherheit obliegt dem Projektanten der jeweils ausführenden Firma.

## 2.2 Anlagenschema 1: Erdwärmepumpenanlage STM ...-1 mit Pufferspeicher und ungemischtem sowie gemischtem Heizkreis

### Komponenten der Heizungsanlage

- Erdwärmepumpe STM 60-1 ... STM 100-1
- Pufferspeicher PSW 120 ... PSW 300
- Ein ungemischter Heizkreis
- Ein gemischter Heizkreis

### Merkmale

- Der Pufferspeicher wird als Trennspeicher zwischen Wärmepumpe und Verbraucher eingebunden.
- Bei der Auslegung des Ausdehnungsgefäßes ist das Heizwasservolumen des Pufferspeichers zu beachten.
- Die Heizungspumpe Primärkreis versorgt den Pufferspeicher mit Wärme.
- Die Heizungspumpen Sekundärkreis versorgen die angeschlossenen Heizkreise aus dem Pufferspeicher mit Wärme.

### Funktionsbeschreibung

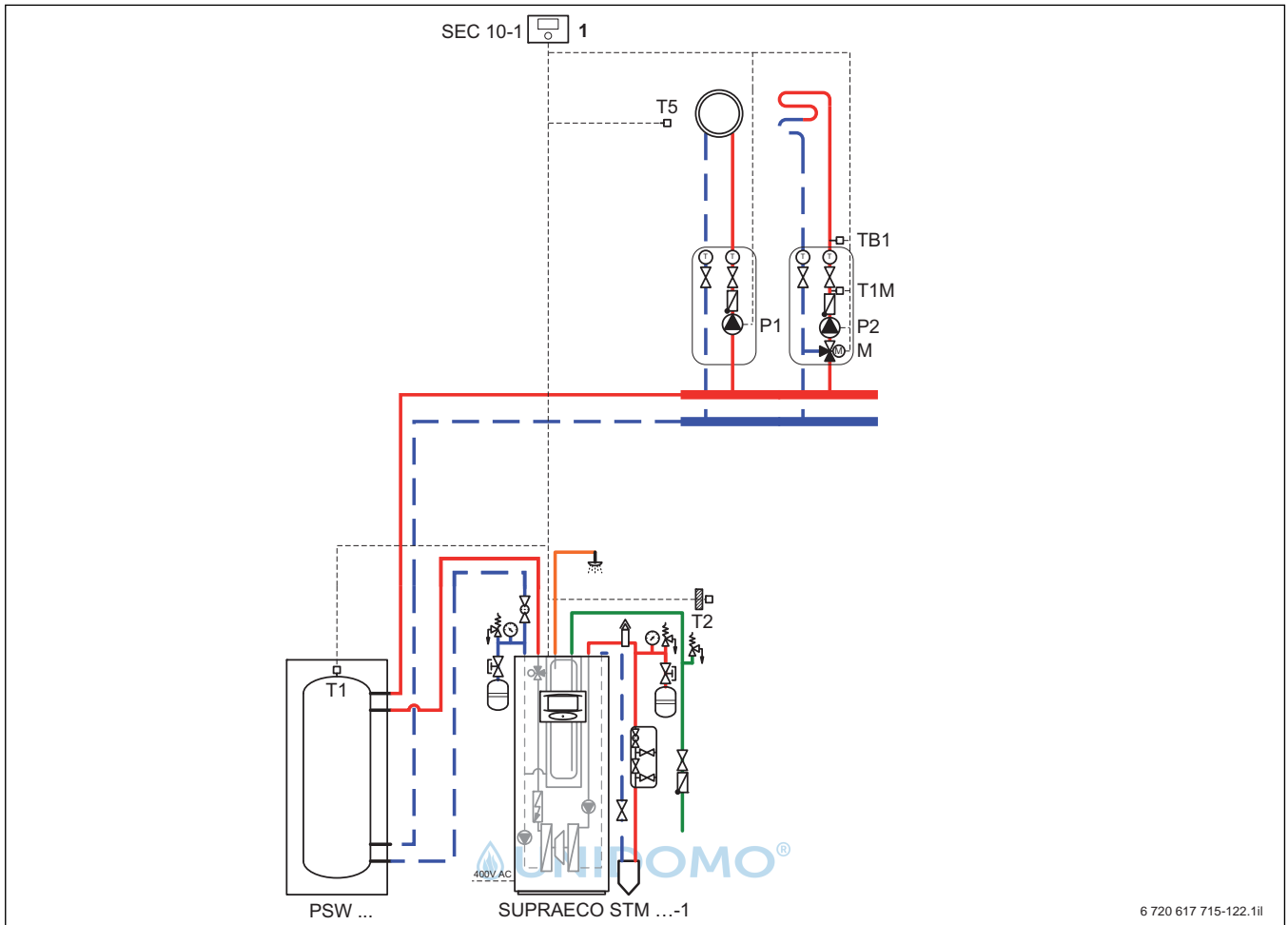
Bei der Erdwärmepumpenanlage erfolgt die Wärmeerzeugung ausschließlich über die Wärmepumpe sowie – falls erforderlich – über den integrierten elektrischen Zuheizer.

Der in der Wärmepumpe integrierte Warmwasserspeicher versorgt die angeschlossenen Zapfstellen mit Warmwasser. Der Pufferspeicher hingegen übernimmt die Versorgung des angeschlossenen ungemischten sowie des gemischten Heizkreises mit Heizwärme.

Zur Sicherstellung einer Mindest-Heizwassermenge muss bei einem Radiatorenkreis ein Überströmventil eingebaut werden. Ebenso ist im Fußboden-Heizkreis ein Überströmventil bei einer Einzelraumregelung vorzusehen. Wenn eine drehzahlgeregelte Hocheffizienzpumpe zum Einsatz kommt, ist kein Überströmventil erforderlich.



## Anlagenschema



6 720 617 715-122.1il

Bild 2 Anlagenschema

[1]	Position: am Wärmeerzeuger
M	3-Wege-Mischer
P1,2	Heizungspumpe (Sekundärkreis)
SEC 10-1	Regelung (Wärmepumpe)
TB1	Temperaturwächter
T1	Vorlauftemperaturenfühler (Pufferspeicher)
T1M	Vorlauftemperaturenfühler (GT4) gemischter Heizkreis
T2	Außentemperaturenfühler
T5	Raumtemperaturenfühler

## 2.3 Anlagenschema 2: Erdwärmepumpenanlage CS7000iLW mit Pufferspeicher, einem gemischten und einem ungemischten Heizkreis

### Komponenten der Heizungsanlage

- Reversible Sole-Wasser-Wärmepumpe CS7000iLW inklusive Bedieneinheit HPC 400
- Bypass zwischen Vor- und Rücklauf über das Ventil VC0
- Pufferspeicher PSW ...-5
- Ein ungemischter Heizkreis mit Fernbedienung CR 10
- Ein gemischter Heizkreis mit Heizkreismodul MM 100 und Fernbedienung CR 10

### Anwendungsbereich

- Einfamilienhaus

### Funktionsbeschreibung

#### Wärmepumpe

- Bei der monoenergetischen Betriebsweise von Anlagen mit Sole-Wasser-Wärmepumpe erfolgt die Wärmeerzeugung über die Wärmepumpe sowie – falls erforderlich – über den in der Wärmepumpe integrierten elektrischen Zuheizung.

#### Regelung und Bedieneinheit

- Bedieneinheit HPC 400:
  - In der Wärmepumpe eingebaut, kann nicht entnommen werden
  - Regelt die beiden Heizkreise und die Warmwasserbereitung
  - Mit integrierter Wärmemengenerfassung
  - Wird mit dem Heizkreismodul MM 100 über eine EMS-2-BUS-Leitung verbunden
- Alle Heizkreise können mit einer Fernbedienung CR 10 ausgestattet werden.



#### Heizbetrieb

- Die Wärme für den Heizkreis 2 wird über den Mischer VC1 auf die eingestellte Temperatur reguliert. Zur Steuerung des Mixers ist ein Vorlauftemperaturfühler TC1 erforderlich.
- Ein Fußboden-Temperaturbegrenzer MC1 kann zusätzlich an jedem Heizkreis zum Schutz einer Fußbodenheizung installiert werden.

#### Warmwasserbetrieb

- Der integrierte Warmwasserspeicher wird von der Wärmepumpe beheizt und versorgt die angeschlossenen Zapfstellen mit Warmwasser.
- Wenn die Temperatur am Speichertemperaturfühler (in CS7000iLW) den eingestellten Sollwert unterschreitet, startet der Kompressor. Die Warmwasserbereitung läuft so lange, bis die eingestellte Stopp-Temperatur erreicht ist.
- Über das Umschaltventil VC0 wird der Vorlauf während der Warmwasserbereitung so lange im Kurzschluss gefahren, bis die Vorlauftemperatur so hoch ist wie die Temperatur am Speichertemperaturfühler (TW1, in CS7000iLW integriert). Mit dieser Maßnahme wird das Abkühlen des Pufferspeichers beim Start der Wärmepumpe verhindert und ein effizienterer Betrieb der Wärmepumpe erreicht.

### Pumpen

- Hocheffizienzpumpen können ohne Trennrelais an SEC 20 und MM 100 angeschlossen werden.

### Anschlussklemmen

- Am Installationsmodul SEC 20 werden angeschlossen:
  - Temperaturfühler T0 und T1
  - Externes Umschaltventil VC0
  - Zirkulationspumpe PW2 und Heizkreispumpe PC1 des ersten Heizkreises
- An den Heizkreismodulen MM 100 werden angeschlossen:
  - Komponenten TC1, PC1 und MC1 des zweiten Heizkreises

## Anlagenschema

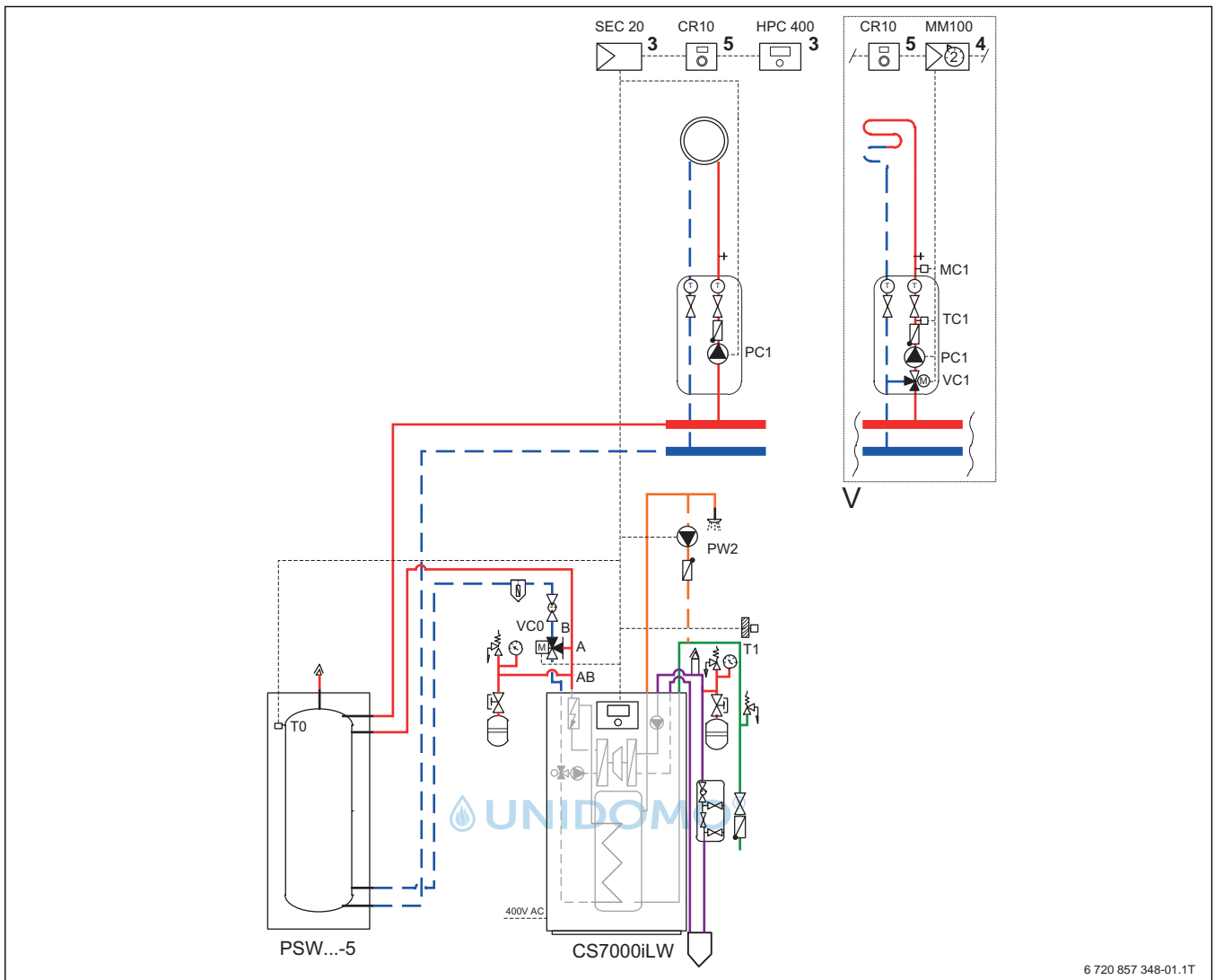


Bild 3 Anlagenschema

[3]	Position: in der Station
[4]	Position: in der Station oder an der Wand
[5]	Position: an der Wand
SEC 20	Installationsmodul
CR 10	Fernbedienung für Bedieneinheit
HPC 400	Bedieneinheit
MM100	Heizkreismodul
PC1	Heizkreispumpe
MC1	Temperaturwächter Fußbodenheizung
TC1	Vorlauftemperaturfühler
VC1	Mischer
PW2	Zirkulationspumpe
T1	Außentemperaturfühler
T0	Vorlauftemperaturfühler (Pufferspeicher)
VC0	Bypassventil

## 2.4 Anlagenschema 3: Erdwärmepumpenanlage CS7000iLW mit ungemischtem und gemischtem Heizkreis

### Komponenten der Heizungsanlage

- Reversible Sole-Wasser-Wärmepumpe CS7000iLW inklusive Bedieneinheit HPC 400
- Bypass zwischen Vor- und Rücklauf (im Lieferumfang enthalten)
- Ein ungemischter und ein gemischter Heizkreis mit jeweils einer Fernbedienung CR 10

### Anwendungsbereich

- Einfamilienhaus

### Funktionsbeschreibung

#### Wärmepumpe

- Bei der monoenergetischen Betriebsweise von Anlagen mit Sole-Wasser-Wärmepumpe erfolgt die Wärmeerzeugung über die Wärmepumpe sowie – falls erforderlich – über den in der Wärmepumpe integrierten elektrischen Zuheizung.

#### Regelung und Bedieneinheit

- Bedieneinheit HPC 400:
  - In der Wärmepumpe eingebaut, kann nicht entnommen werden
  - Regelt die beiden Heizkreise und die Warmwasserbereitung
  - Mit integrierter Wärmemengenerfassung
  - Wird mit dem Heizkreismodul MM 100 über eine EMS-2-BUS-Leitung verbunden
- Alle Heizkreise können mit einer Fernbedienung CR 10 ausgestattet werden.



#### Heizbetrieb

- Zur Trennung zwischen Erzeuger- und Verbraucherkreis ist ein Bypass (im Lieferumfang der CS7000iLW enthalten) zwischen Vor- und Rücklauf erforderlich, um den Mindestvolumenstrom bei geringer Abnahme im Heizkreis sicherzustellen. Alternativ kann auch ein Pufferspeicher verwendet werden (→ Anlagenschema, Bild 3, Seite 11).
- Die Wärme für den zweiten Heizkreis wird über den eigenen Mischer VC1 auf die eingestellte Temperatur reguliert. Zur Steuerung des Mixers ist ein Vorlauf-temperaturfühler TC1 erforderlich.
- Ein Fußboden-Temperaturbegrenzer MC1 kann zusätzlich an jedem Heizkreis zum Schutz einer Fußbodenheizung installiert werden.

#### Warmwasserbetrieb

- Der integrierte Warmwasserspeicher wird von der Wärmepumpe beheizt und versorgt die angeschlossenen Zapfstellen mit Warmwasser.
- Wenn die Temperatur am Speichertemperaturfühler (in CS7000iLW) den eingestellten Sollwert unterschreitet, startet der Kompressor. Die Warmwasserbereitung läuft so lange, bis die eingestellte Stopp-Temperatur erreicht ist.
- In der Startphase der Warmwasserbereitung werden die Heizkreispumpen so lange weggeschaltet, bis die Vorlauftemperatur der Wärmepumpe größer ist als die Temperatur am Warmwasser-Temperaturfühler (in CS7000iLW). Der Volumenstrom zirkuliert in dieser Zeit über den Bypass der Sicherheitsbaugruppe. Anschließend schaltet das Warmwasser-Umschaltventil

(in CS7000iLW) in den Warmwasserbetrieb um und die Heizkreispumpen werden wieder zugeschaltet. Mit dieser Funktion wird ein effizienterer Betrieb der Wärmepumpe erreicht.

#### Pumpen

- Hocheffizienzpumpen können ohne Trennrelais an SEC 20 und MM 100 angeschlossen werden.

#### Anschlussklemmen

- Am Installationsmodul SEC 20 werden angeschlossen:
  - Temperaturfühler T0 und T1
  - Zirkulationspumpe PW2
  - Heizkreispumpe PC1 des ersten Heizkreises
- An den Heizkreismodulen MM 100 werden angeschlossen:
  - Komponenten TC1, PC1 und MC1 des zweiten Heizkreises

## Anlagenschema

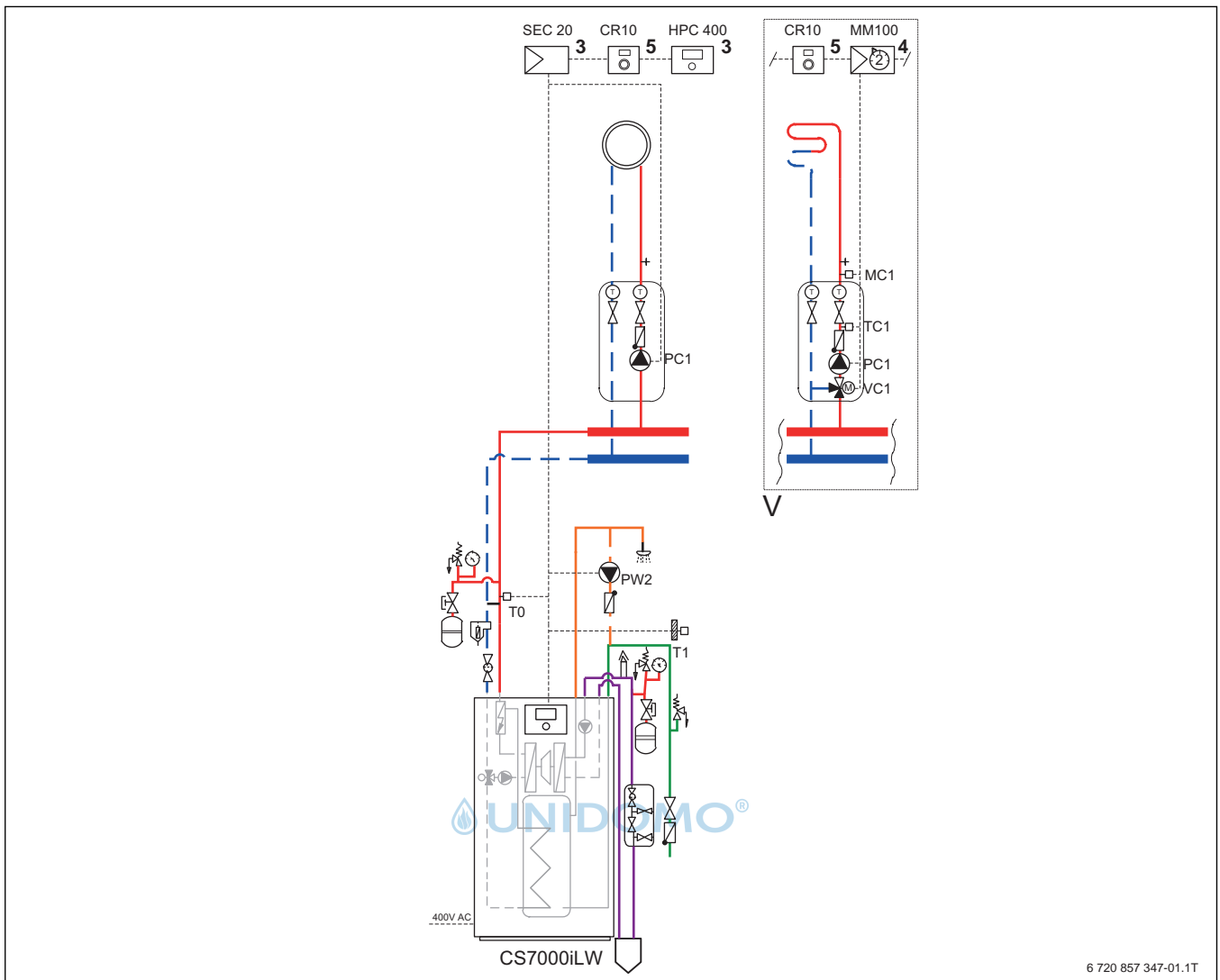


Bild 4 Anlagenschema

[3]	Position: in der Station
[4]	Position: in der Station oder an der Wand
[5]	Position: an der Wand
SEC 20	Installationsmodul
CR 10	Fernbedienung für Bedieneinheit
HPC 400	Bedieneinheit
MM100	Heizkreismodul
PC1	Heizkreispumpe
MC1	Temperaturwächter Fußbodenheizung
TC1	Vorlauftemperaturfühler
VC1	Mischer
PW2	Zirkulationspumpe
T1	Außentemperaturfühler
T0	Vorlauftemperaturfühler

## 2.5 Anlagenschema 4: Erdwärmepumpenanlage STE-1 mit Pufferspeicher, externem Warmwasserspeicher und ungemischtem Heizkreis

### Komponenten der Heizungsanlage

- Erdwärmepumpe STE 60-1 ... STE 170-1
- Pufferspeicher PSW 120 ... PSW 750
- Warmwasserspeicher SW 290-1 ... SW 450-1
- Ein ungemischter Heizkreis

### Merkmale

- Der Pufferspeicher wird als Trennspeicher zwischen Wärmepumpe und Verbraucher eingebunden.
- Bei der Auslegung des Ausdehnungsgefäßes ist das Heizwasservolumen des Pufferspeichers zu beachten.
- Die Heizungspumpe Primärkreis versorgt den Pufferspeicher mit Wärme.
- Die Heizungspumpe Sekundärkreis versorgt den angeschlossenen Heizkreis aus dem Pufferspeicher mit Wärme.
- Der externe Warmwasserspeicher wird von der Wärmepumpe gespeist und übernimmt die Warmwasserbereitung.

### Funktionsbeschreibung

Bei der Erdwärmepumpenanlage erfolgt die Wärmeerzeugung ausschließlich über die Wärmepumpe sowie – falls erforderlich – über den integrierten elektrischen Zuheizer.

Der externe Warmwasserspeicher wird von der Wärmepumpe beheizt und versorgt die angeschlossenen Zapfstellen mit Warmwasser. Der Pufferspeicher hingegen übernimmt die Versorgung des angeschlossenen ungemischten Heizkreises mit Heizwärme.



Zur Sicherstellung einer Mindest-Heizwassermenge muss im Radiatorenkreis ein Überströmventil eingebaut werden. Wenn eine drehzahlgeregelte Hocheffizienzpumpe zum Einsatz kommt, ist kein Überströmventil erforderlich.

## Anlagenschema

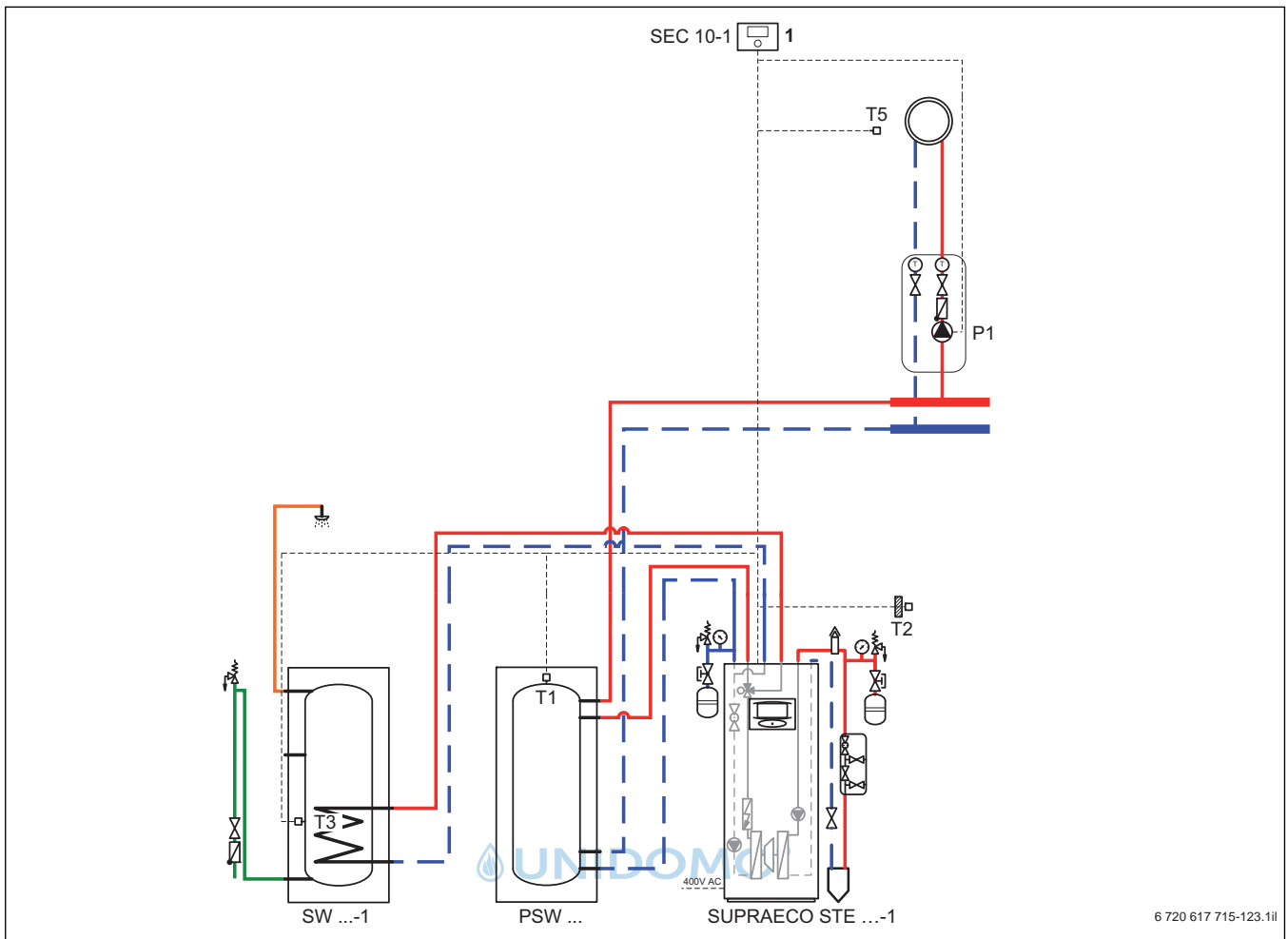


Bild 5 Anlagenschema

[1]	Position: am Wärmeerzeuger
P1	Heizungspumpe (Sekundärkreis)
SEC 10-1	Regelung (Wärmepumpe)
T1	Vorlauftemperaturenfühler (Pufferspeicher)
T2	Außentemperaturenfühler
T3	Speichertemperaturenfühler
T5	Raumtemperaturenfühler

## 2.6 Anlagenschema 5: Erdwärmepumpenanlage STE-1 mit Pufferspeicher, externem Warmwasserspeicher, einem ungemischten sowie 3 gemischten Heizkreisen

### Komponenten der Heizungsanlage

- Erdwärmepumpe STE 60-1 ... STE 170-1
- Pufferspeicher PSW 120 ... PSW 750
- Warmwasserspeicher SW 290-1 ... SW 450-1
- Ein ungemischter Heizkreis
- 3 gemischte Heizkreise
- 2 Multimodule SEM-1

### Merkmale

- Der Pufferspeicher wird als Trennspeicher zwischen Wärmepumpe und Verbraucher eingebunden.
- Bei der Auslegung des Ausdehnungsgefäßes ist das Heizwasservolumen des Pufferspeichers zu beachten.
- Die Heizungspumpe Primärkreis versorgt den Pufferspeicher mit Wärme.
- Die Heizungspumpen Sekundärkreis versorgen die angeschlossenen Heizkreise aus dem Pufferspeicher mit Wärme.
- Der externe Warmwasserspeicher wird von der Wärmepumpe gespeist und übernimmt die Warmwasserbereitung.

### Funktionsbeschreibung

Bei der Erdwärmepumpenanlage erfolgt die Wärmeerzeugung ausschließlich über die Wärmepumpe sowie – falls erforderlich – über den integrierten elektrischen Zuheizer.

Der externe Warmwasserspeicher wird von der Wärmepumpe beheizt und versorgt die angeschlossenen Zapfstellen mit Warmwasser. Der Pufferspeicher hingegen übernimmt die Versorgung der angeschlossenen gemischten Heizkreise sowie des ungemischten Heizkreises mit Heizwärme.

Zur Sicherstellung einer Mindest-Heizwassermenge muss im Radiatorenkreis ein Überströmventil eingebaut werden. Wenn eine drehzahlregelte Hocheffizienzpumpe zum Einsatz kommt, ist kein Überströmventil erforderlich.

Die Heizkreise 1 und 2 werden von der Wärmepumpe gesteuert. Die Heizkreise 3 und 4 werden von den beiden zusätzlich erforderlichen Multimodulen SEM-1 gesteuert.

Die als Zubehör verfügbaren Raumtemperaturregler FB 20 B (CAN-BUS) zur Einstellung des Raumtemperatur-Sollwerts werden mit der Wärmepumpe verbunden. Für Heizkreis 3 und 4 sind sie mit dem jeweiligen Multimodul SEM-1 verbunden.



## Anlagenschema

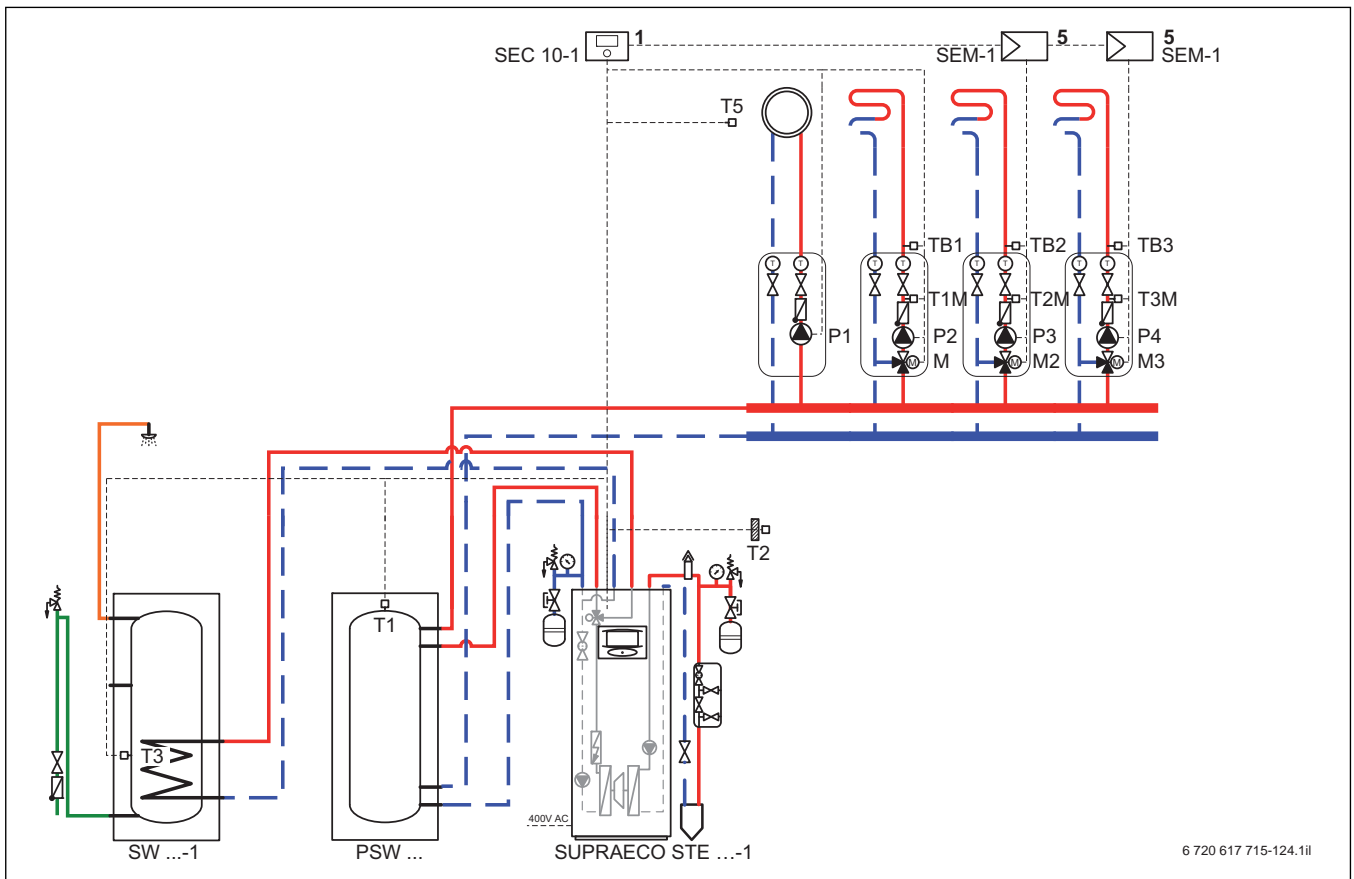


Bild 6 Anlagenschema



- [1] Position: am Wärmeerzeuger
- [5] Position: an der Wand
- M,2,3 3-Wege-Mischer
- P1,2,3,4 Heizungspumpe (Sekundärkreis)
- SEC 10-1 Regelung (Wärmepumpe)
- SEM-1 Multimodul
- TB1,2,3 Temperaturwächter
- T1 Vorlauftemperaturfühler (Pufferspeicher)
- T1,2,3M Vorlauftemperaturfühler (GT4) gemischter Heizkreis
- T2 Außentemperaturfühler
- T3 Speichertemperaturfühler
- T5 Raumtemperaturfühler



Es sind 2 Multimodule SEM-1 erforderlich.

## 2.7 Anlagenschema 6: Bivalente Erdwärmepumpenanlage STE-1 mit Gas-Brennwertgerät und Pufferspeicher, externem Warmwasserspeicher sowie ungemischtem Heizkreis

### Komponenten der Heizungsanlage

- Erdwärmepumpe STE 60-1 ... STE 170-1
- Gas-Brennwertgerät
- Pufferspeicher PSW 120 ... PSW 750
- Warmwasserspeicher SW 290-1 ... SW 450-1
- Ein ungemischter Heizkreis
- Hydraulische Weiche
- Ein Multimodul SEM-1

### Merkmale

- Der Pufferspeicher wird als Trennspeicher zwischen Wärmepumpe und Verbraucher eingebunden.
- Bei der Auslegung des Ausdehnungsgefäßes ist das Heizwasservolumen des Pufferspeichers zu beachten.
- Die Heizungspumpe Primärkreis versorgt den Pufferspeicher mit Wärme.
- Die Heizungspumpe Sekundärkreis versorgt den angeschlossenen Heizkreis aus dem Pufferspeicher mit Wärme.
- Der externe Warmwasserspeicher wird von der Wärmepumpe gespeist und übernimmt die Warmwasserbereitung.
- Das Gas-Brennwertgerät heizt bei Bedarf zu und unterstützt den Heizbetrieb.

### Funktionsbeschreibung

Bei der bivalenten Erdwärmepumpenanlage erfolgt die Wärmeerzeugung zur Abdeckung der Grundlast über die Wärmepumpe. Bei Bedarf kann zusätzlich über das Gas-Brennwertgerät nachgeheizt werden (Spitzenlastabdeckung). Die Regelung der Wärmepumpe steuert dabei ein Relais an (230 V), das das Gas-Brennwertgerät mit Hilfe eines potenzialfreien Kontakts ein- und ausschaltet. Über den 3-Wege-Mischer wird die Vorlauftemperatur auf den geforderten Wert geregelt. Darüber hinaus ist der 3-Wege-Mischer so geschaltet, dass das Gas-Brennwertgerät nur durchströmt wird, wenn er zuheizt. Der 3-Wege-Mischer wird über ein Multimodul SEM-1 angesteuert.

Der externe Warmwasserspeicher wird von der Wärmepumpe beheizt und versorgt die angeschlossenen Zapfstellen mit Warmwasser. Der Pufferspeicher hingegen übernimmt die Versorgung des angeschlossenen ungemischten Heizkreises mit Heizwärme.

Zur Sicherstellung einer Mindest-Heizwassermenge muss im Radiatorenkreis ein Überströmventil eingebaut werden. Wenn eine drehzahlgeregelte Hocheffizienzpumpe zum Einsatz kommt, ist kein Überströmventil erforderlich.



## Anlagenschema

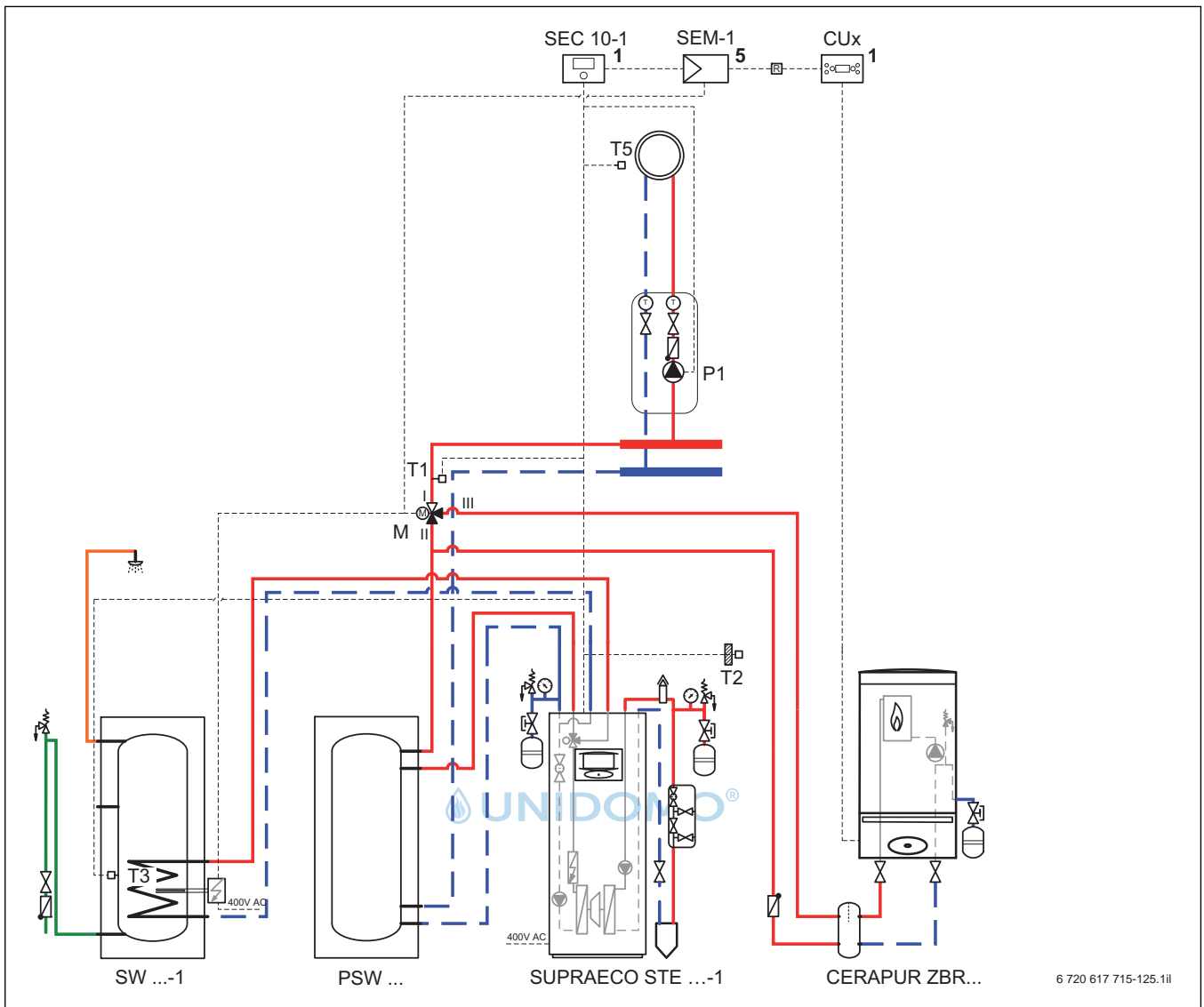


Bild 7 Anlagenschema

[1]	Position: am Wärmeerzeuger
[5]	Position: an der Wand
CUx	Regelung (Gas-Brennwertgerät)
M	3-Wege-Mischer (I = ■, II = □, III = ●)
P1	Heizungspumpe (Sekundärkreis)
SEC 10-1	Regelung (Wärmepumpe)
SEM-1	Multimodul
T1	Vorlauftemperaturfühler
T2	Außentemperaturfühler
T3	Speichertemperaturfühler
T5	Raumtemperaturfühler



Zur thermischen Desinfektion des Trinkwassers muss in den Warmwasserspeicher ein elektrischer Zuheizler eingebaut werden (Zubehör).

## 2.8 Anlagenschema 7: Erdwärmepumpenanlage STE-1 mit natürlicher Kühlung, Pufferspeicher, externem Warmwasserspeicher sowie gemischtem und ungemischtem Heiz-/Kühlkreis

### Komponenten der Heizungsanlage

- Erdwärmepumpe STE 60-1 ... STE 170-1
- Natürliche Kühlstation NKS-1
- Pufferspeicher PSW 120 ... PSW 750
- Warmwasserspeicher SW 290-1 ... SW 450-1
- Ein ungemischter Heizkreis
- 2 gemischte Heizkreise
- 2 Multimodule SEM-1 pro gemischtem, gekühltem Heizkreis



Bei Verwendung der Kühlstation NKS-1 sind maximal 2 gemischte Heizkreise möglich, die auch zur Kühlung verwendet werden sollen. Für jeden gemischten, gekühlten Heizkreis sind 2 Multimodule SEM-1 als Zubehör notwendig.

Der in der Regelung SEC 10-1 integrierte gemischte Heizkreis kann nicht zur Kühlung verwendet werden, sondern nur als Heizkreis.

### Merkmale

- Der Pufferspeicher wird als Trennspeicher zwischen Wärmepumpe und Verbraucher eingebunden.
- Bei der Auslegung des Ausdehnungsgefäßes ist das Heizwasservolumen des Pufferspeichers zu beachten.
- Die Heizungspumpe Primärkreis versorgt den Pufferspeicher mit Wärme.
- Die Heizungspumpen Sekundärkreis versorgen die angeschlossenen gemischten und ungemischten Heizkreise aus dem Pufferspeicher mit Wärme.
- Der externe Warmwasserspeicher wird von der Wärmepumpe gespeist und übernimmt die Warmwasserbereitung.
- Die natürliche Kühlstation NKS-1 wird zwischen Solekreis und den beiden Heiz- bzw. Kühlkreisen eingebunden.



Bei Kühlbetrieb darf der ungemischte Heizkreis (hier HK1) kein Radiatorkreis sein oder die Heizungspumpe muss bauseits außer Betrieb genommen werden.



Bei Anlagen mit mehr als einem Heiz-/Kühlkreis müssen die Heizungspumpen der Kreise, die nicht zur Kühlung verwendet werden, im Kühlfall durch ein bauseitiges Relais unterbrochen werden.

### Funktionsbeschreibung

Bei der Erdwärmepumpenanlage erfolgt die Wärmeerzeugung ausschließlich über die Wärmepumpe sowie – falls erforderlich – über den integrierten elektrischen Zuheizler.

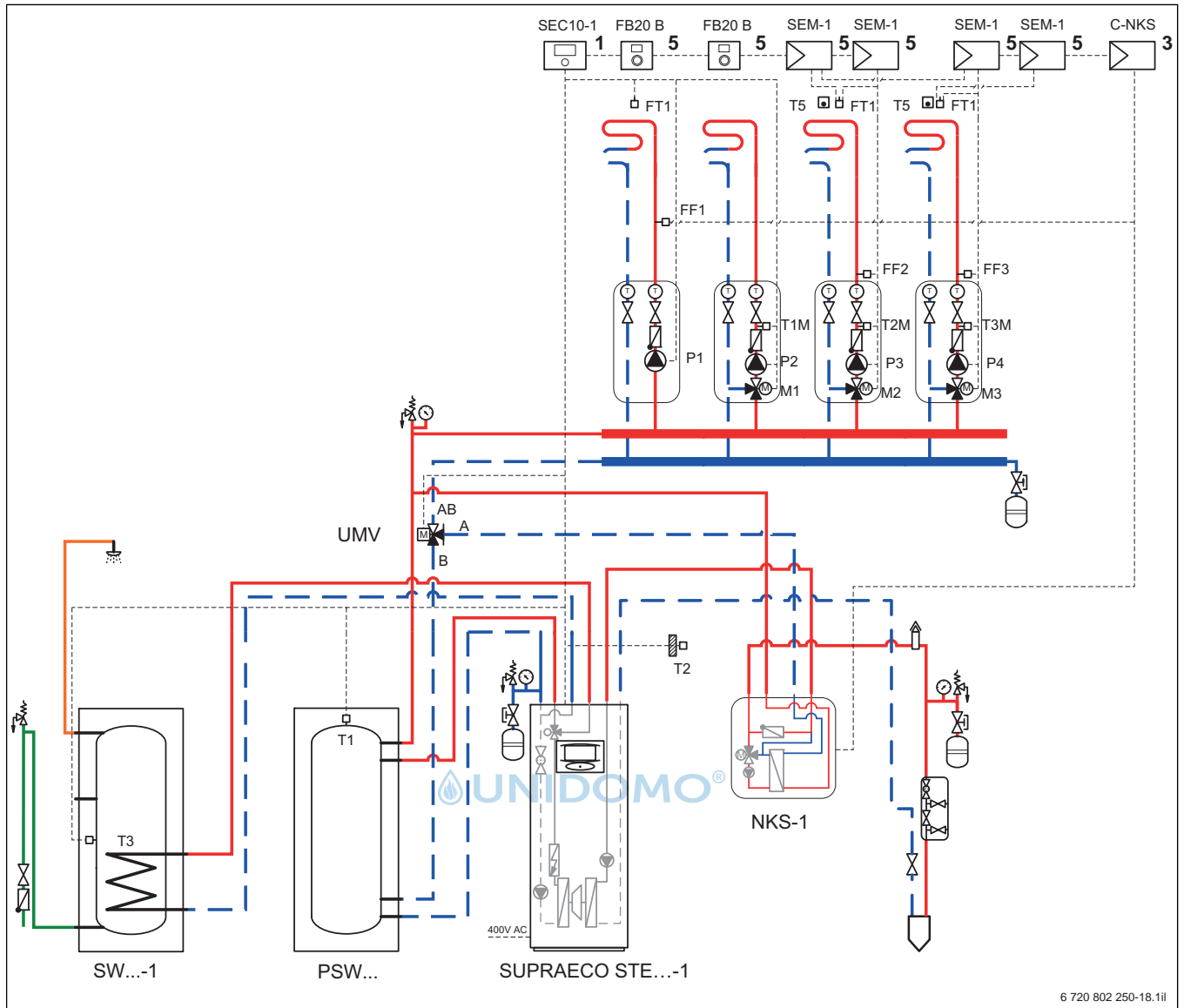
Der externe Warmwasserspeicher wird von der Wärmepumpe beheizt und versorgt die angeschlossenen Zapfstellen mit Warmwasser. Der Pufferspeicher hingegen übernimmt die Versorgung des angeschlossenen ungemischten Heizkreises sowie des gemischten Heizkreises mit Heizwärme.

Die natürliche Kühlstation NKS-1 überträgt die niedrige Temperatur der Sole im Sommer auf die angeschlossenen Heiz-/Kühlkreise. Beim Heizbetrieb im Winter wird die Kühlstation nicht vom Heizwasser durchströmt und trägt somit nicht zur Erhöhung des Widerstands im Heiznetz bei.

Zur Sicherstellung einer Mindest-Heizwassermenge muss im Radiatorenkreis ein Überströmventil eingebaut werden. Ebenso ist im Fußboden-Heizkreis ein Überströmventil bei einer Einzelraumregelung vorzusehen. Wenn eine drehzahlgeregelte Hocheffizienzpumpe zum Einsatz kommt, ist kein Überströmventil erforderlich.

Bei Anlagen mit einem ungemischten und 3 gemischten Heizkreisen (HK) können nur HK1, HK3 und HK4 zum Kühlen verwendet werden. Für HK3 und HK4 sind in diesem Fall jeweils 2 Multimodule SEM-1 und CAN-BUS-Kabel erforderlich.

## Anlagenschema



6 720 802 250-18.11l

Bild 8 Anlagenschema

- [1] Position: am Wärmeerzeuger  
 [3] Position: in der Kühlstation  
 [5] Position: an der Wand

C-NKS	Regelung (Natürliche Kühlstation)
FB 20 B	Raumtemperaturregler
FF1,2,3	Taupunktwärter
FT1	Klimastation-Raummessumformer
M1,2,3	3-Wege-Mischer
P1,2,3,4	Heizungspumpe (Heizkreis/Kühlkreis)
SEC 10-1	Regelung (Wärmepumpe)
SEM-1	Multimodul
T1	Vorlauftemperaturfühler (Pufferspeicher)
T1,2,3M	Vorlauftemperaturfühler (GT4) Heizkreis/Kühlkreis
T2	Außentemperaturfühler
T3	Speichertemperaturfühler
T5	Raumtemperaturfühler
UMV	3-Wege-Umschaltventil (I = AB, II = A, III = B)



Für eine Taupunktüberwachung mit elektronischem Taupunktwärter (Nr. 1454) und Taupunktfühler (Nr. 1455) ist ein zusätzliches Multimodul SEM-1 erforderlich.

## 2.9 Anlagenschema 8: Erdwärmepumpenanlage STE-1 mit natürlicher Kühlung, Fußbodenheizung und Gebläsekonvektoren

### Komponenten der Heizungsanlage

- Erdwärmepumpe STE 60-1 ... STE 170-1
- Natürliche Kühlstation NKS-1
- Pufferspeicher PSW 120 ... PSW 750
- Warmwasserspeicher SW 290-1 ... SW 450-1
- 2 Heizkreise mit Fußbodenheizung
- 2 Kühlkreise mit Gebläsekonvektoren
- 2 Multimodule SEM-1 pro gemischtem, gekühltem Heizkreis



Bei Verwendung der Kühlstation NKS-1 sind maximal 2 gemischte Heizkreise möglich, die zur Kühlung verwendet werden sollen. Für jeden gemischten, gekühlten Heizkreis sind 2 Multimodule SEM-1 als Zubehör notwendig. Der in der Regelung SEC 10-1 integrierte gemischte Heizkreis kann nicht zur Kühlung verwendet werden, sondern nur als Heizkreis.

### Merkmale

- Der Pufferspeicher wird als Trennspeicher zwischen Wärmepumpe und Verbraucher eingebunden.
- Bei der Auslegung des Ausdehnungsgefäßes ist das Heizwasservolumen des Pufferspeichers zu beachten.
- Die Heizungspumpe Primärkreis versorgt den Pufferspeicher mit Wärme.
- Der externe Warmwasserspeicher wird von der Wärmepumpe gespeist und übernimmt die Warmwasserbereitung.
- Die natürliche Kühlstation NKS-1 wird zwischen Solekreis und den Kühlkreisen eingebunden.
- Die Kühlung erfolgt ausschließlich über Gebläsekonvektoren.
- Die Gebläsekonvektoren können nicht zum Heizen eingesetzt werden.



Die Kreise 1 und 2 werden nur zur Heizung genutzt, die Kreise 3 und 4 nur zur Kühlung. Kreis 3 wird direkt an der NKS-1 angeschlossen, Kreis 4 über das als Zubehör erhältliche Multimodul SEM-1. Beide Kreise verfügen über Raumtemperaturfühler, Taupunktfühler sowie Klimastation-Raummessumformer. Alternativ kann auf Taupunktfühler und Klimastation-Raummessumformer inklusive zweitem SEM-1 verzichtet werden, wenn eine ausreichend hohe Vorlauftemperatur eingestellt ist, bei der kein Kondensat auftritt, oder Kondensatabfluss/Isolierung vorgesehen ist.

### Funktionsbeschreibung

Bei der Erdwärmepumpenanlage erfolgt die Wärmeerzeugung ausschließlich über die Wärmepumpe sowie – falls erforderlich – über den integrierten elektrischen Zuheizer.

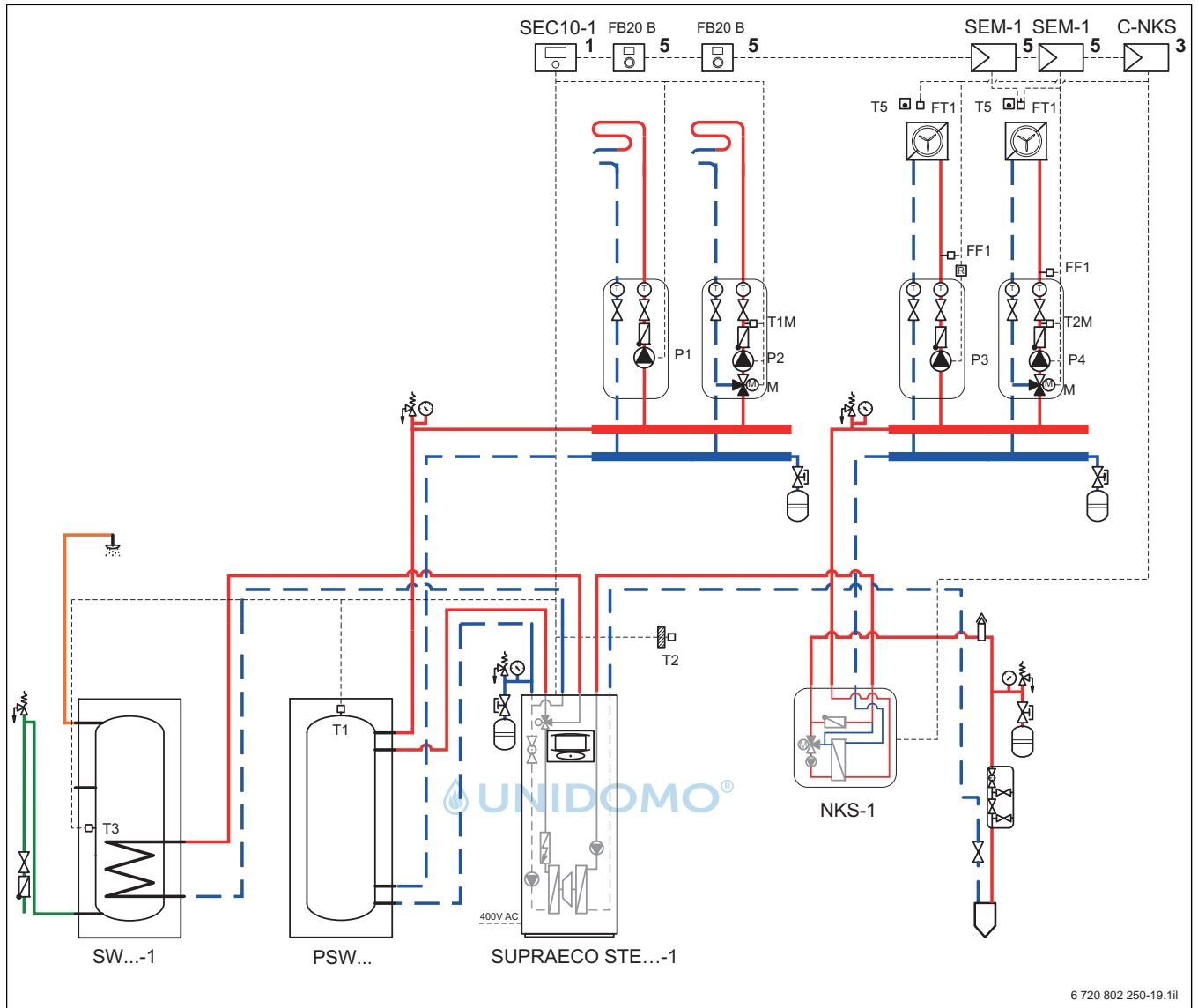
Der externe Warmwasserspeicher wird von der Wärmepumpe beheizt und versorgt die angeschlossenen Zapfstellen mit Warmwasser. Der Pufferspeicher hingegen übernimmt die Versorgung des angeschlossenen ungemischten sowie des gemischten Heizkreises mit Heizwärme.

Die natürliche Kühlstation NKS-1 überträgt die niedrige Temperatur der Sole im Sommer auf die angeschlossenen Heiz-/Kühlkreise. Beim Heizbetrieb im Winter wird die Kühlstation nicht vom Heizwasser durchströmt und trägt somit nicht zur Erhöhung des Widerstands im Heiznetz bei.

Zur Sicherstellung einer Mindest-Heizwassermenge muss im Radiatorenkreis ein Überströmventil eingebaut werden. Ebenso ist im Fußboden-Heizkreis ein Überströmventil bei einer Einzelraumregelung vorzusehen. Wenn eine drehzahlgeregelte Hocheffizienzpumpe zum Einsatz kommt, ist kein Überströmventil erforderlich.

UNIDOMO®

## Anlagenschema



6 720 802 250-19.1il

Bild 9 Anlagenschema

[1]	Position: am Wärmeerzeuger
[3]	Position: in der Kühlstation
[5]	Position: an der Wand
C-NKS	Regelung (Natürliche Kühlstation)
FB 20 B	Raumtemperaturregler
FF1	Taupunktwärter
FT1	Klimastation-Raummessumformer
M	3-Wege-Mischer
P1,2,3,4	Heizungspumpe (Heizkreis/Kühlkreis)
SEC 10-1	Regelung (Wärmepumpe)
SEM-1	Multimodul
T1	Vorlauftemperaturfühler (Pufferspeicher)
T1,2M	Vorlauftemperaturfühler (GT4) Heizkreis/Kühlkreis
T2	Außentemperaturfühler
T3	Speichertemperaturfühler
T5	Raumtemperaturfühler



Die Gebläsekonvektoren müssen zur Kühlung geeignet sein. Auf Taupunktfühler und Klimastation-Raummessumformer inklusive zweitem SEM-1 kann verzichtet werden, wenn eine ausreichend hohe Vorlauftemperatur eingestellt ist, bei der kein Kondensat auftritt, oder Kondensatabfluss/Isolierung vorgesehen ist.

## 2.10 Anlagenschema 9: Erdwärmepumpenanlage STE-1 mit Schwimmbadbeheizung, Pufferspeicher, externem Warmwasserspeicher und ungemischtem Heizkreis

### Komponenten der Heizungsanlage

- Erdwärmepumpe STE 60-1 ... STE 170-1
- Pufferspeicher PSW 120 ... PSW 750
- Warmwasserspeicher SW 290-1 ... SW 450-1
- Ein ungemischter Heizkreis
- Schwimmbadbeheizung
- Ein Multimodul SEM-1

### Merkmale

- Der Pufferspeicher wird als Trennspeicher zwischen Wärmepumpe und Verbraucher eingebunden.
- Bei der Auslegung des Ausdehnungsgefäßes ist das Heizwasservolumen des Pufferspeichers zu beachten.
- Die Heizungspumpe Primärkreis versorgt den Pufferspeicher mit Wärme.
- Die Heizungspumpe Sekundärkreis versorgt den angeschlossenen Heizkreis aus dem Pufferspeicher mit Wärme.
- Der externe Warmwasserspeicher wird von der Wärmepumpe gespeist und übernimmt die Warmwasserbereitung.
- Die Beheizung des Schwimmbades wird über das 3-Wege-Umschaltventil zwischen Pufferspeicher und Schwimmbad-Wärmetauscher gesteuert.

### Funktionsbeschreibung

Bei der Erdwärmepumpenanlage erfolgt die Wärmeerzeugung ausschließlich über die Wärmepumpe sowie – falls erforderlich – über den integrierten elektrischen Zuheizer.

Der externe Warmwasserspeicher wird von der Wärmepumpe beheizt und versorgt die angeschlossenen Zapfstellen mit Warmwasser. Der Pufferspeicher hingegen übernimmt die Versorgung des angeschlossenen ungemischten Heizkreises mit Heizwärme.

Die kontinuierliche Beheizung des Schwimmbads wird durch eine Warmwasseranforderung unterbrochen. Ebenso wird bei einer Heizwärmeanforderung zuerst der Heizkreis versorgt und die überschüssige Wärme an das Schwimmbad geliefert.

Zur Sicherstellung einer Mindest-Heizwassermenge muss im Radiatorenkreis ein Überströmventil eingebaut werden. Wenn eine drehzahlgeregelte Hocheffizienzpumpe zum Einsatz kommt, ist kein Überströmventil erforderlich.

Der ungemischte Heizkreis wird von der Wärmepumpe gesteuert. Die Steuerung der Schwimmbadbeheizung erfolgt über das Multimodul SEM-1.



## Anlagenschema

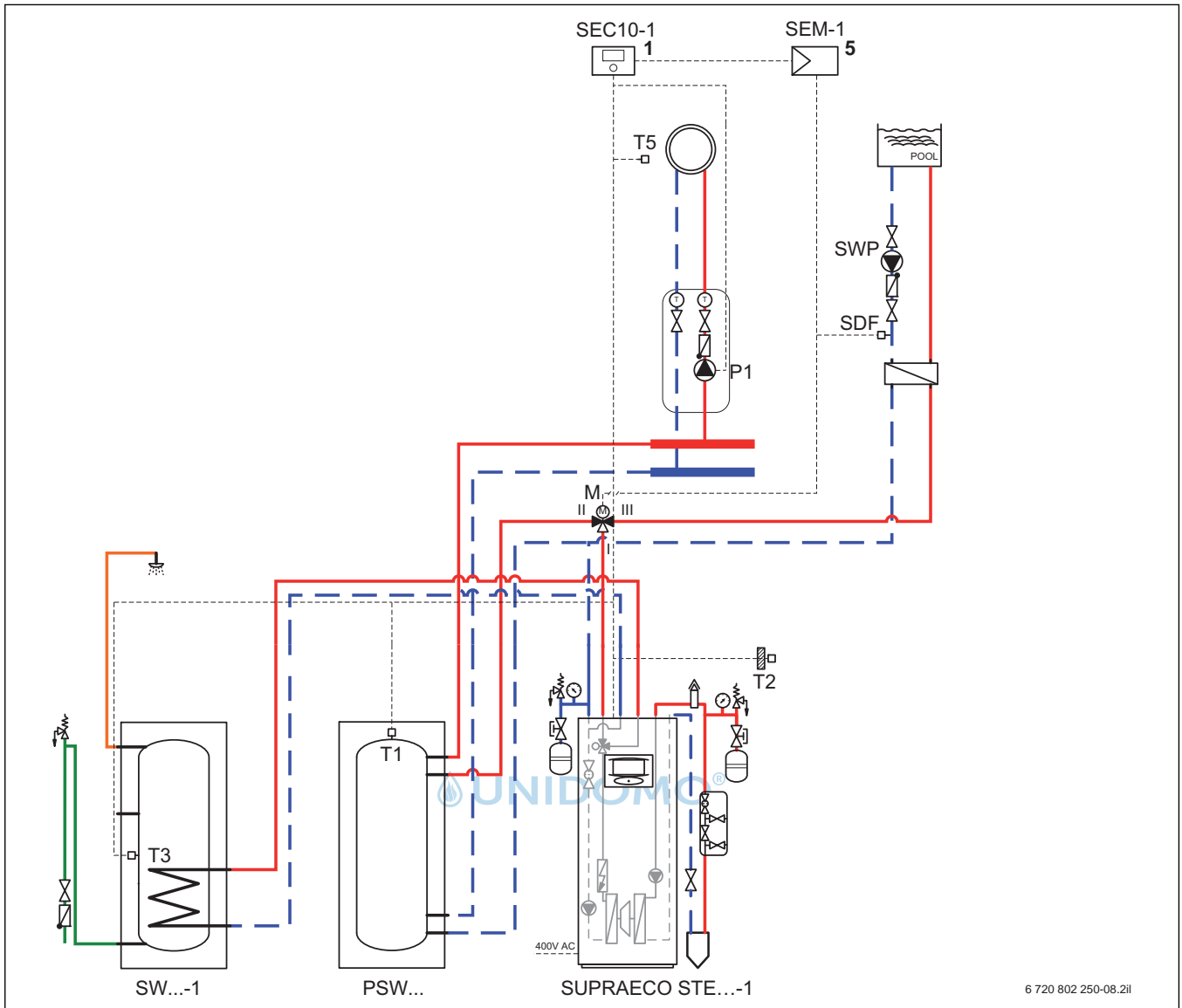


Bild 10 Anlagenschema

[1]	Position: am Wärmeerzeuger
[5]	Position: an der Wand
M	3-Wege-Mischer (I = ■, II = □, III = ●)
P1	Heizungspumpe (Sekundärkreis)
SDF	Temperaturfühler (Schwimmbad)
SEC 10-1	Regelung (Wärmepumpe)
SEM-1	Multimodul
SWP	Schwimmbadpumpe
T1	Vorlauftemperaturfühler (Pufferspeicher)
T2	Außentemperaturfühler
T3	Speichertemperaturfühler
T5	Raumtemperaturfühler



Für das Schwimmbad ist ein Multimodul SEM-1 erforderlich. Unter Verwendung weiterer Multimodule SEM-1 sind maximal 2 zusätzliche gemischte Heizkreise möglich.

## 2.11 Anlagenschema 10: Erdwärmepumpenanlage STE-1 mit Pufferspeicher, externem Warmwasserspeicher und solarer Warmwasserunterstützung

### Komponenten der Heizungsanlage

- Erdwärmepumpe STE 60-1 ... STE 170-1
- Pufferspeicher PSW 120 ... PSW 750
- Bivalenter Warmwasserspeicher SW 400-1 solar ... SW 500-1 solar
- Solarkollektoren, z. B. FKT-1S oder FKC-1S
- Solarstation AGS 5
- Solarregler TDS 100
- Ein ungemischter Heizkreis
- Ein gemischter Heizkreis

### Merkmale

- Der Pufferspeicher wird als Trennspeicher zwischen Wärmepumpe und Verbraucher eingebunden.
- Bei der Auslegung des Ausdehnungsgefäßes ist das Heizwasservolumen des Pufferspeichers zu beachten.
- Die Heizungspumpe Primärkreis versorgt den Pufferspeicher mit Wärme.
- Die Heizungspumpen Sekundärkreis versorgen die angeschlossenen Heizkreise aus dem Pufferspeicher mit Wärme.
- Die Solarkollektoren versorgen den bivalenten Solarwärmespeicher mit Wärme.
- Der bivalente Solar-Warmwasserspeicher wird von der Wärmepumpe gespeist.

### Funktionsbeschreibung

Bei der Erdwärmepumpenanlage erfolgt die Wärmeerzeugung ausschließlich über die Wärmepumpe sowie – falls erforderlich – über den integrierten elektrischen Zuheizer.

Der bivalente Solar-Warmwasserspeicher wird von der Wärmepumpe beheizt und versorgt die angeschlossenen Zapfstellen mit Warmwasser.

Die Solarkollektoren versorgen den bivalenten Solar-Warmwasserspeicher ebenfalls mit Wärme.

Der Pufferspeicher übernimmt die Versorgung der angeschlossenen Heizkreise mit Heizwärme.

Zur Sicherstellung einer Mindest-Heizwassermenge muss im Radiatorenkreis ein Überströmventil eingebaut werden. Ebenso ist im Fußboden-Heizkreis ein Überströmventil bei einer Einzelraumregelung vorzusehen. Wenn eine drehzahlgeregelte Hocheffizienzpumpe zum Einsatz kommt, ist kein Überströmventil erforderlich.



## Anlagenschema

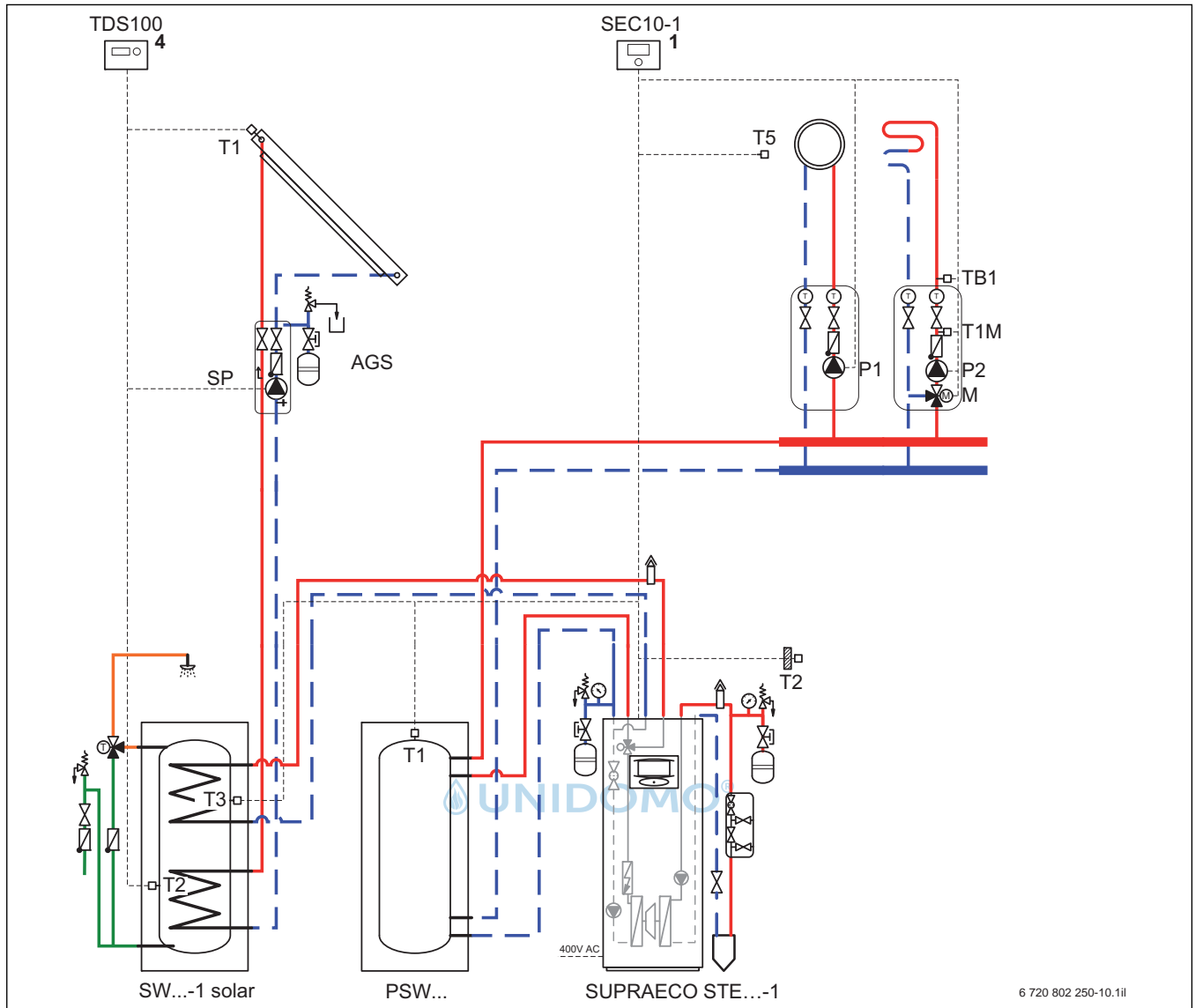


Bild 11 Anlagenschema

[1]	Position: am Wärmeerzeuger
[4]	Position: in der Solarstation oder an der Wand
AGS	Solarstation
M	3-Wege-Mischer
P1,2	Heizungspumpe (Sekundärkreis)
SEC 10-1	Regelung (Wärmepumpe)
SP	Solarpumpe
TB1	Temperaturwächter
TDS 100	Solarregler
T1	Kollektortemperaturfühler (an TDS 100)
T1	Vorlauftemperaturefühler (Pufferspeicher, an SEC 10-1)
T1M	Vorlauftemperaturefühler (GT4) gemischter Heizkreis
T2	Außentemperaturefühler (an SEC 10-1)
T2	Speichertemperaturefühler unten (Solarspeicher, an TDS 100)
T3	Speichertemperaturefühler
T5	Raumtemperaturefühler



**GEFAHR:** Verbrühungen durch zu hohe Warmwassertemperaturen!  
 ► Thermostatischen Trinkwassermischer TWM einbauen und auf maximal 60 °C einstellen!

## 2.12 Anlagenschema 11: Erdwärmepumpenanlage STE-1 mit solarer Einbindung für Heizung und Warmwasser

### Komponenten der Heizungsanlage

- Erdwärmepumpe STE 60-1 ... STE 170-1
- Pufferspeicher P 500 S solar ... P 1000 S solar
- Bivalenter Warmwasserspeicher SW 400-1 solar ... SW 500-1 solar
- Solarkollektoren, z. B. FKT-1S oder FKC-1S
- Solarstation AGS 5
- Solarregler TDS 300
- 2 gemischte Heizkreise
- Ein Multimodul SEM-1

### Merkmale

- Der Solar-Pufferspeicher wird als Trennspeicher zwischen Wärmepumpe und Verbraucher eingebunden.
- Bei der Auslegung des Ausdehnungsgefäßes ist das Heizwasservolumen des Pufferspeichers zu beachten.
- Die Heizungspumpe Primärkreis versorgt den Pufferspeicher mit Wärme.
- Die Heizungspumpen Sekundärkreis versorgen die angeschlossenen Heizkreise aus dem Pufferspeicher mit Wärme.
- Die Solarkollektoren in Verbindung mit dem Solar-Pufferspeicher und bivalenten Warmwasserspeicher unterstützen sowohl den Heizbetrieb als auch die Warmwasserbereitung.

### Funktionsbeschreibung

Bei der Erdwärmepumpenanlage erfolgt die Wärmeerzeugung über die Wärmepumpe sowie – falls erforderlich – über den integrierten elektrischen Zuheizung.

Die Solarkollektoren versorgen den Solar-Pufferspeicher und den bivalenten Warmwasserspeicher mit Wärme. Vorrang hat hierbei die Warmwasserbereitung. Damit ist die solare Unterstützung der Heizung und der Warmwasserbereitung sichergestellt.

Der bivalente Warmwasserspeicher versorgt die angeschlossenen Zapfstellen mit Warmwasser.

Der Pufferspeicher hingegen übernimmt die Versorgung der angeschlossenen gemischten Heizkreise mit Wärme.

Zur Sicherstellung einer Mindest-Heizwassermenge muss im Radiatorenkreis ein Überströmventil eingebaut werden. Ebenso ist im Fußboden-Heizkreis ein Überströmventil bei einer Einzelraumregelung vorzusehen. Wenn eine drehzahlgeregelte Hocheffizienzpumpe zum Einsatz kommt, ist kein Überströmventil erforderlich.



## Anlagenschema

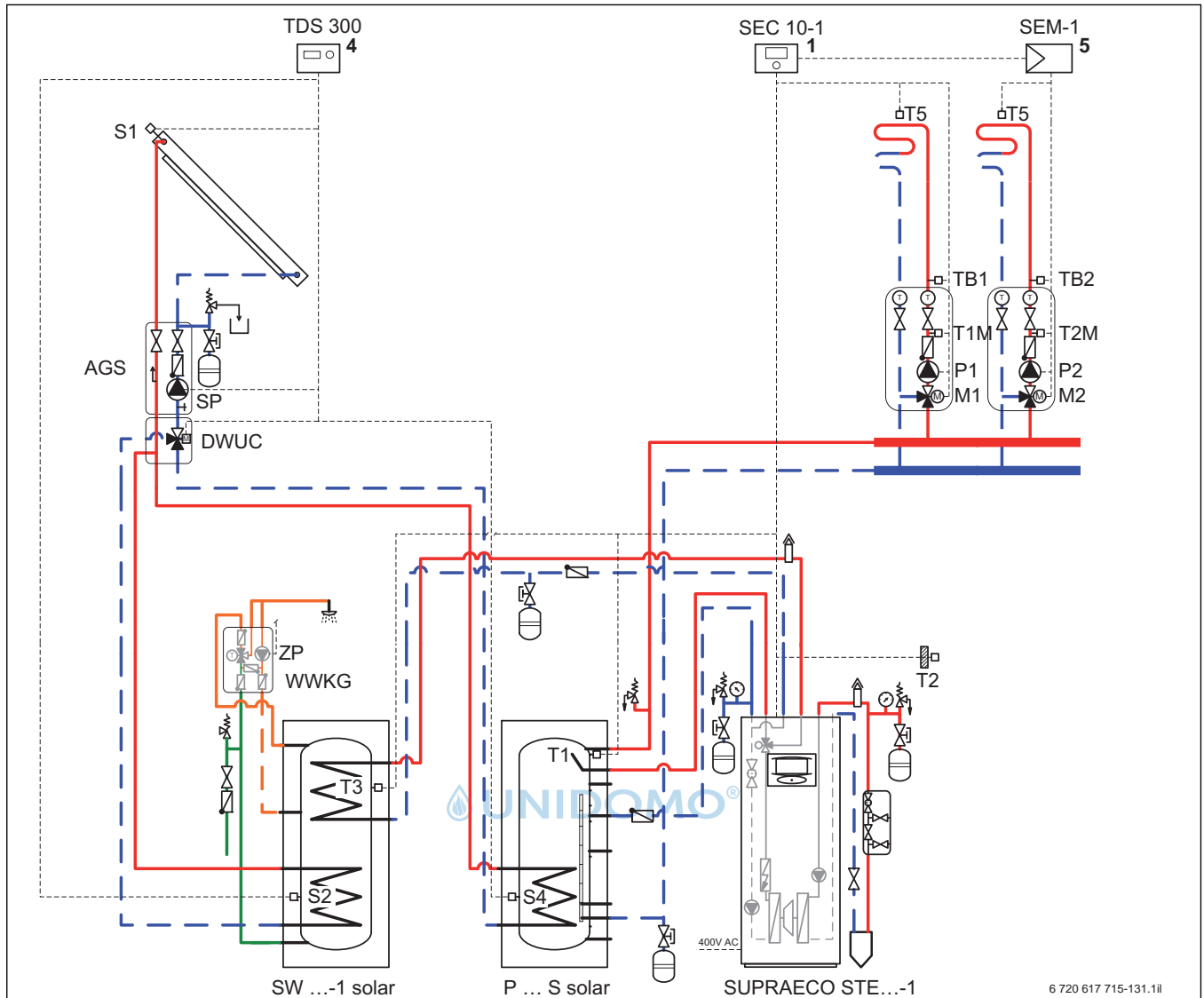


Bild 12 Anlagenschema

[1]	Position: am Wärmeerzeuger
[4]	Position: in der Solarstation oder an der Wand
[5]	Position: an der Wand
AGS	Solarstation
DWUC	3-Wege-Umschaltventil (zwischen 2 Abnehmern)
M1,2	3-Wege-Mischer
P1,2	Heizungspumpe (Sekundärkreis)
SEC 10-1	Regelung (Wärmepumpe)
SEM-1	Multimodul
SP	Solarpumpe
S1	Kollektortemperaturfühler
S2	Speichertemperaturfühler unten (Solar-speicher)
S4	Speichertemperaturfühler unten (M7 an Pufferspeicher)
TB1,2	Temperaturwächter
TDS 300	Solarregler
T1	Vorlauftemperaturfühler (M1 an Puffer-speicher)
T1,2M	Vorlauftemperaturfühler (GT4) ge-mischter Heizkreis

T2	Außentemperaturfühler
T3	Speichertemperaturfühler
T5	Raumtemperaturfühler
WWKG	Warmwasser-Komfortgruppe
ZP	Zirkulationspumpe



**GEFAHR:** Verbrühungen durch zu hohe Warmwassertemperaturen!

► Thermostatischen Trinkwassermischer TWM einbauen und auf maximal 60 °C einstellen!



Alle Heizkreise müssen als gemischte Heizkreise ausgeführt werden. Die Regelung muss der Anlage entsprechend konfiguriert werden.



Am Solarregler TDS 300 muss das Programm 1-C p-v gewählt werden.

## 2.13 Anlagenschema 12: Erdwärmepumpenanlage STE-1 mit Einbindung Festbrennstoff-Kessel für Heizung und Warmwasser

### Komponenten der Heizungsanlage

- Erdwärmepumpe STE 60-1 ... STE 170-1
- Pufferspeicher P 500 S ... P 1000 S
- Bivalenter Warmwasserspeicher SW 400-1 solar ... SW 500-1 solar
- Festbrennstoff-Kessel
- 2 gemischte Heizkreise
- Solarregler TDS 100
- Ein Multimodul SEM-1

### Merkmale

- Der Pufferspeicher wird als Trennspeicher zwischen Wärmepumpe und Verbraucher eingebunden.
- Bei der Auslegung des Ausdehnungsgefäßes ist das Heizwasservolumen des Pufferspeichers zu beachten.
- Die Heizungspumpe Primärkreis versorgt den Pufferspeicher mit Wärme.
- Die Heizungspumpen Sekundärkreis versorgen die angeschlossenen Heizkreise aus dem Pufferspeicher mit Wärme.
- Der Festbrennstoff-Kessel in Verbindung mit dem Pufferspeicher und dem bivalenten Warmwasserspeicher unterstützt sowohl den Heizbetrieb als auch die Warmwasserbereitung.

### Funktionsbeschreibung

Bei der Erdwärmepumpenanlage erfolgt die Wärmeerzeugung über die Wärmepumpe sowie – falls erforderlich – über den integrierten elektrischen Zuheizung.

Der Festbrennstoff-Kessel versorgt den Pufferspeicher und den bivalenten Warmwasserspeicher mittels einer Speicherladepumpe mit Wärme. Damit ist die Unterstützung der Heizung und der Warmwasserbereitung sichergestellt.

Der bivalente Warmwasserspeicher versorgt die angeschlossenen Zapfstellen mit Warmwasser.

Der Pufferspeicher hingegen übernimmt die Versorgung der angeschlossenen Heizkreise mit Wärme.

Zur Sicherstellung einer Mindest-Heizwassermenge muss im Radiatorenkreis ein Überströmventil eingebaut werden. Ebenso ist im Fußboden-Heizkreis ein Überströmventil bei einer Einzelraumregelung vorzusehen. Wenn eine drehzahlgeregelte Hocheffizienzpumpe zum Einsatz kommt, ist kein Überströmventil erforderlich.



## Anlagenschema

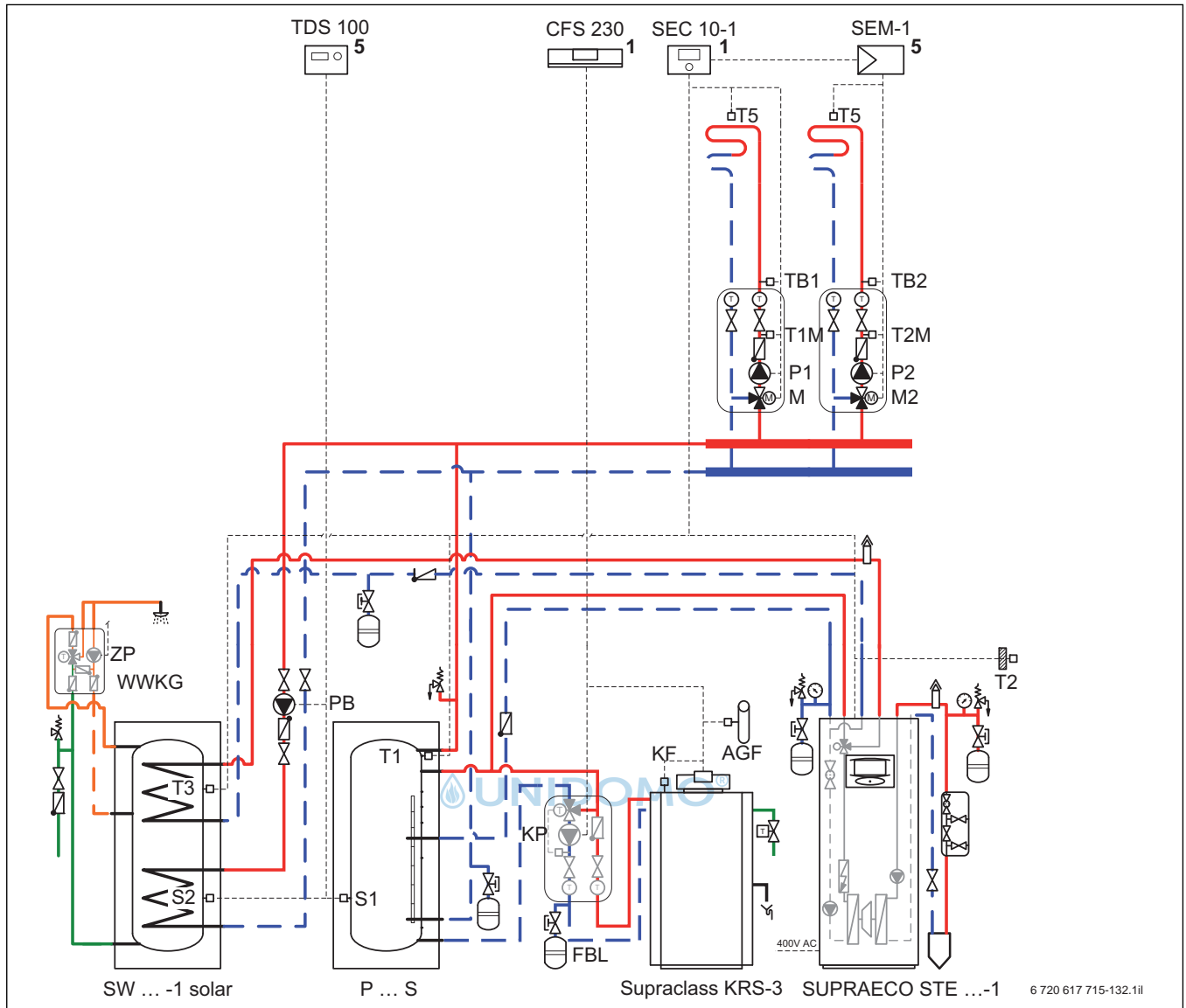


Bild 13 Anlagenschema

[1]	Position: am Wärmeerzeuger
[5]	Position: an der Wand
AGF	Abgastemperaturfühler
CFS 230	Regelung (Festbrennstoff-Kessel)
FBL	Festbrennstoff-Ladesystem
KF	Kesseltemperaturfühler
KP	Heizungspumpe (im FBL)
PB	Speicherladepumpe
M,2	3-Wege-Mischer
P1,2	Heizungspumpe (Sekundärkreis)
SEC 10-1	Regelung (Wärmepumpe)
SEM-1	Multimodul
SP	Solarpumpe
S1	Speichertemperaturfühler unten (M2 an Pufferspeicher)
S2	Speichertemperaturfühler unten (Solar-speicher)
TB1,2	Temperaturwächter
TDS 100	Solarregler
T1	Vorlauftemperaturfühler (M1 an Puffer-speicher)

T1,2M	Vorlauftemperaturfühler (GT4) ge-mischter Heizkreis
T2	Außentemperaturfühler
T3	Speichertemperaturfühler
T5	Raumtemperaturfühler
WWKG	Warmwasser-Komfortgruppe
ZP	Zirkulationspumpe



Alle Heizkreise müssen als gemischte Heizkreise ausgeführt werden. Die Regelung muss der Anlage entsprechend konfiguriert werden.



Notwendige Einstellungen am TDS 100:  
 – Speichertemperatur: max. 80 °C  
 – Kollektortemperatur: min. 65 °C  
 (Speichermindesttemperatur für Umladung)

## 2.14 Anlagenschema 13: Erdwärmepumpenanlage STE-1 mit Frischwasserstation

### Komponenten der Heizungsanlage

- Sole-Wasser-Wärmepumpe STE 60-1 ... STE 170-1
- Frischwasserstation FF27
- Pufferspeicher für Wärmepumpen BH... ERZ mit Frischwasserstation
- Regelung SEC 10-1
- 2 gemischte Heizkreise mit jeweils einer Raumregelung FB 20B

### Anwendungsbereich

- Einfamilienhaus
- Zweifamilienhaus

### Funktionsbeschreibung

- Die Kommunikation der Außentemperaturgeführten Regelung SEC 10-1 mit dem Raumregler FB 20B erfolgt über ein BUS-System.
- Heizkreis 1 wird direkt an die Wärmepumpenregelung SEC 10-1 angeschlossen. Für den weiteren gemischten Heizkreis ist ein Modul SEM-1 notwendig.
- Die Wärmepumpe lädt im Heizbetrieb den unteren/ mittleren Teil des Pufferspeichers. Dadurch verringert sich die Taktung der Wärmepumpe. Die Heizkreise werden aus dem Pufferspeicher versorgt.
- Die Wärmepumpe lädt als Bereitschaftsteil für die Warmwasserbereitung den oberen Teil des Pufferspeichers über die Frischwasserstation. Die Umschaltung zwischen Warmwasserbereitung und Heizung erfolgt über das interne Umschaltventil in der STE 60-1 ... STE 170-1 und dem parallel dazu angeschlossenen externen Umschaltventil.
- Wenn bei erhöhtem Wärmebedarf die Leistung der Wärmepumpe nicht ausreicht, wird automatisch der elektrische Zuheizung zugeschaltet.
- Die Warmwasserbereitung erfolgt hygienisch und energetisch effizient über eine Frischwasserstation im Durchlaufprinzip.
- Die Zirkulationspumpe in der FF27 ist als Zubehör verfügbar. Wenn die Zirkulationspumpe am Modul der FF27 angeschlossen ist, wird sie nach Öffnen einer Zapfstelle für 3 Minuten bestromt. Wenn die Zirkulationspumpe an die Wärmepumpe angeschlossen wird, dann kann sie über die Regelung SEC 10-1 mit einem Zeitprogramm geregelt werden.

### Hinweis zur Frischwasserstation

- Die Warmwassertemperatur muss mindestens 5 K geringer als die Speichertemperatur eingestellt werden. Wir empfehlen 50 °C (Grundeinstellung).
- Für einen effizienten Betrieb der Wärmepumpen muss die Laufzeit der Zirkulationspumpe möglichst gering sein. Wir empfehlen, die Zirkulationspumpe nach Bedarfsanforderung anzusteuern (3 Minuten Laufzeit nach Öffnen der Mischbatterie).

## Anlagenschema

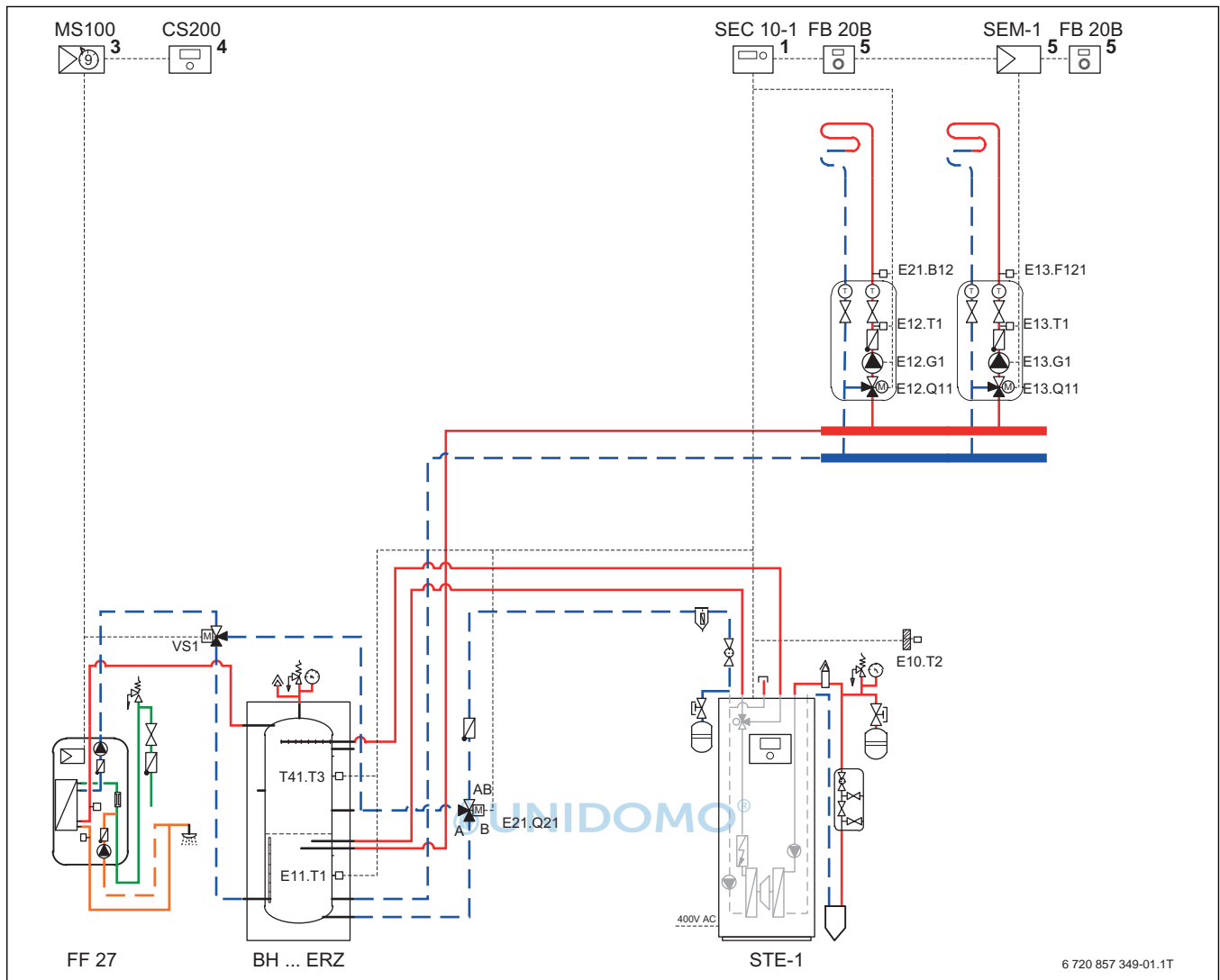


Bild 14 Anlagenschema

[1]	Position: am Wärmeerzeuger
[3]	Position: in der Station
[4]	Position: in der Station oder an der Wand
[5]	Position: an der Wand
BH ... ERZ	Pufferspeicher für Wärmepumpe
CS 200	Regelung Frischwasserstation
E10.T2	Außentemperaturfühler
E11.T1	Speichertemperaturfühler unten
E12.G1	Heizungspumpe
E12.Q11	3-Wege-Mischer
E12.T1	Vorlauftemperaturfühler
E21.Q21	3-Wege-Mischer
FB 20B	Raumregler
MS 100	Modul Frischwasserstation
SEC 10-1	Regelung Wärmepumpe
SEM-1	Multimodul
T41.T3	Speichertemperaturfühler oben
TF...-3	Frischwasserstation
TW2, 3	Temperaturwächter
VS1	Umschaltventil

## 2.15 Anlagenschema 14: Erdwärmepumpenanlage STE-1 mit Frischwasserstation für solare Warmwasserbereitung

### Komponenten der Heizungsanlage

- Sole-Wasser-Wärmepumpe STE 60-1 ... STE 170-1
- Frischwasserstation FWST-2
- Pufferspeicher für Wärmepumpen BHS ... ERZ mit Frischwasserstation
- Thermische Solaranlage
- Regelung SEC 10-1
- 2 gemischte Heizkreise

### Anwendungsbereich

- Einfamilienhaus

### Funktionsbeschreibung

- Die Kommunikation der Außentemperaturgeführten Regelung SEC 10-1 mit dem Raumtemperaturfühler FB 20B erfolgt über ein BUS-System.
- Alle Heizkreise sind bei einer solaren Heizungsunterstützung gemischt auszuführen. Dabei kann ein gemischter Heizkreis direkt an die Wärmepumpenregelung SEC 10 angeschlossen werden. Für den weiteren gemischten Heizkreis ist ein Modul SEM-1 notwendig.
- Die Wärmepumpe lädt im Heizbetrieb den mittleren Teil des Pufferspeichers. Dadurch verringert sich die Taktung der Wärmepumpe. Die Heizkreise werden aus dem Pufferspeicher versorgt.
- Die Wärmepumpe als Bereitschaftsteil für die Warmwasserbereitung den oberen Teil des Pufferspeichers über die Frischwasserstation. Die Umschaltung zwischen Warmwasserbereitung und Heizung erfolgt über das interne Umschaltventil in der STE 60-1 ... STE 170-1 und dem parallel dazu angeschlossenen externen Umschaltventil.
- Die Solaranlage beheizt den unteren Teil des Pufferspeichers und damit den gesamten Speicher, wenn genügend Solarenergie zur Verfügung steht.
- Wenn bei erhöhtem Wärmebedarf die Leistung der Wärmepumpe nicht ausreicht, wird automatisch der elektrische Zuheizung zugeschaltet.
- Die Warmwasserbereitung erfolgt hygienisch und energetisch effizient über eine Frischwasserstation im Durchfluss.
- Die Zirkulationspumpe in der FWST-2 ist als Zubehör SZ7 verfügbar. Wenn die Zirkulationspumpe am Modul der FWST-2 angeschlossen ist, wird sie nach Öffnen einer Zapfstelle für 3 Minuten bestromt. Wenn die Zirkulationspumpe an die Wärmepumpe angeschlossen wird, dann kann sie über den Regler SEC 10-1 mit einem Zeitprogramm geregelt werden.
- Die Solaranlage wird über den Autarkregler TDS 100 geregelt. Wenn die Temperatur am Kollektortemperaturfühler (T1) um 8 °C höher ist als die Temperatur am Pufferspeicher-Temperaturfühler (T2), dann schaltet die Solarpumpe ein.

### Hinweis zur Frischwasserstation

- Die Warmwasser-Temperatur muss mindestens 5 K geringer als die Speichertemperatur eingestellt werden. Wir empfehlen 50 °C (Grundeinstellung).
- Für einen effizienten Betrieb der Wärmepumpen muss die Laufzeit der Zirkulationspumpe möglichst gering sein. Wir empfehlen, die Zirkulationspumpe nach Bedarfsanforderung anzusteuern (3 Minuten Laufzeit nach Öffnen der Mischbatterie).

## Anlagenschema

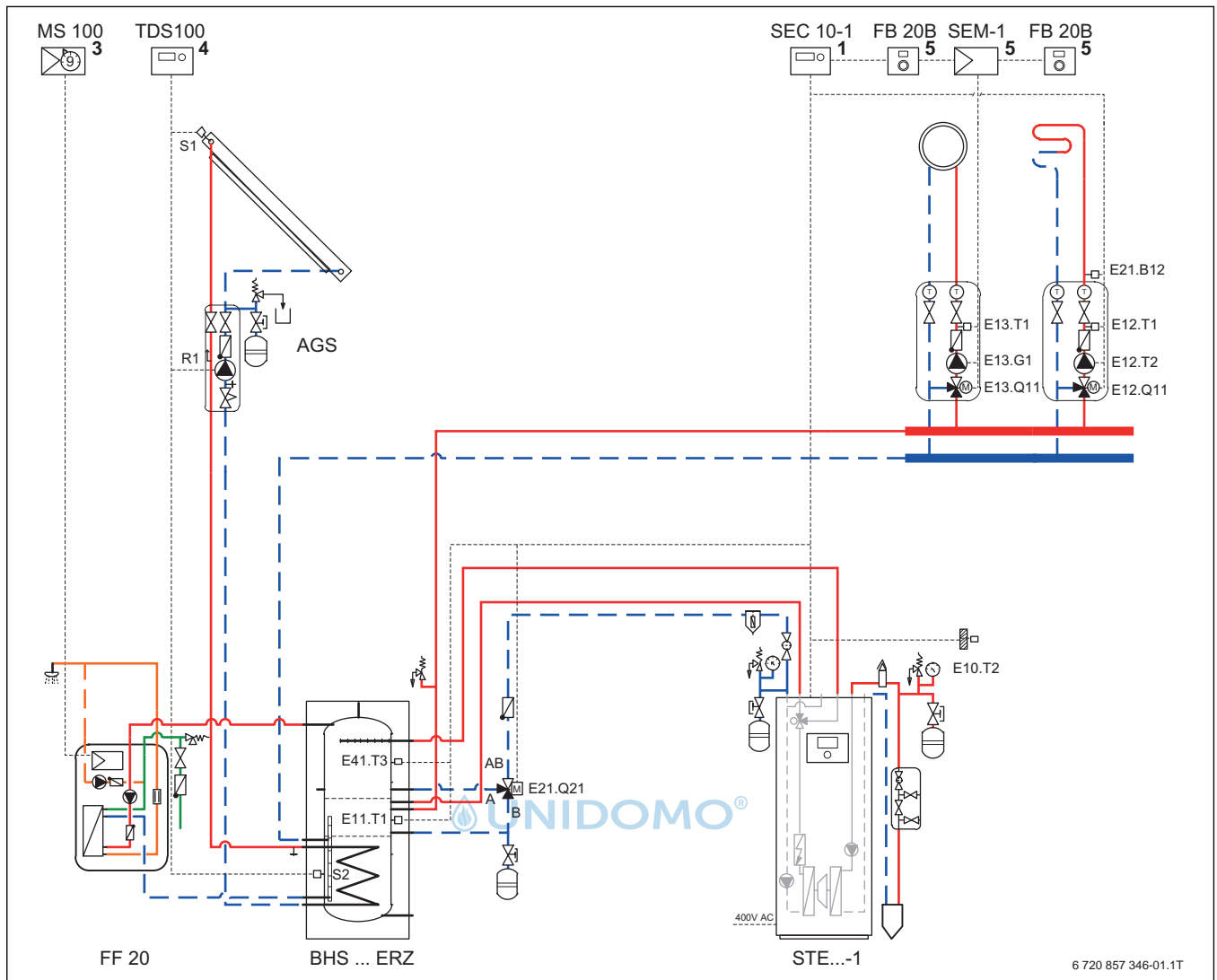


Bild 15 Anlagenschema

[1]	Position: am Wärme-/Kälteerzeuger	S2	Temperaturfühler Solarspeicher unten
[3]	Position: in der Station	TB1	Temperaturbegrenzer
[4]	Position: in der Station oder an der Wand	TDS 100	Solarregler
[5]	Position: an der Wand	T5	Raumtemperaturfühler (optional)
		ZP	Zirkulationspumpe
AGS	Solarstation		
BHS ... ERZ	Solar-Pufferspeicher für Wärmepumpe		
CS 200	Solarregler (optional)		
CU FWST	Steuerung Frischwasserstation		
EVU	Schaltkontakt für Energieversorgungsunternehmen (EVU)		
E10.T2	Außentemperaturfühler		
E11.T1	Temperaturfühler Pufferspeicher		
E12.G1, E13.G1	Mischer		
E12.T1, E13.T1	Mischerkreistemperaturfühler		
E12.Q11, E13.Q11	Pumpe Heizkreis		
E21.Q21	3-Wege-Umsteuerventil		
E41.T3	Speichertemperaturfühler		
FB 20 B	Raumtemperaturfühler		
FWST-2	Frschwasserstation		
R1	Solarpumpe		
SEC 10-1	Regelung Wärmepumpe		
SEM-1	Multimodul		
S1	Temperaturfühler Kollektor		

### 3 Grundlagen

#### 3.1 Betriebsweisen von Wärmepumpen

Wärmepumpen zur Raumbeheizung und Warmwasserbereitung können – je nach Rahmenbedingungen – grundsätzlich auf unterschiedliche Art und Weise betrieben werden. Die gewählte Betriebsweise richtet sich vor allem nach dem im Gebäude vorhandenen bzw. geplanten Wärmeabgabesystem und der gewählten Wärmequelle.

##### 3.1.1 Monovalente Betriebsweise

Von monovalenter Betriebsweise spricht man dann, wenn die Wärmepumpe den gesamten Wärmebedarf für Heizung und Warmwasser deckt. Dafür optimal sind die Wärmequellen Erde und Grundwasser, da diese Wärmequellen nahezu unabhängig sind von der Außentemperatur und auch bei tiefen Temperaturen ausreichend Wärme liefern.

##### 3.1.2 Bivalente Betriebsweise

Hier wird neben der Wärmepumpe immer ein zweiter Wärmeerzeuger eingesetzt, oft ein bestehender Ölkessel. Bei Ein- und Zweifamilienhäusern hatte diese Betriebsweise in der Vergangenheit eine große Bedeutung, vor allem in Kombination mit Luft-Wasser-Wärmepumpen. Hier wurde die Grundversorgung mit der Wärmepumpe realisiert und ab einer Außentemperatur z. B. unter 0 °C ein Ölkessel zugeschaltet. Aus wirtschaftlichen Gründen – es sind immer 2 Wärmeerzeuger notwendig – stehen diese Systeme mittlerweile nicht mehr im Brennpunkt und werden nur noch vereinzelt realisiert.

##### 3.1.3 Monoenergetische Betriebsweise

Bei der monoenergetischen Betriebsweise werden Energiespitzen durch einen integrierten elektrischen Zuheizer gedeckt. Idealerweise ist dieser Zuheizer in der Lage, sowohl die Warmwasserbereitung als auch die Heizung zu unterstützen. Denn dann ist auch eine Temperaturerhöhung des Trinkwassers in Form einer Legionellen-schaltung möglich.

Die monoenergetische Betriebsweise hat sich als die wirtschaftlichste Betriebsweise herausgestellt, da die Wärmepumpen etwas kleiner dimensioniert werden können, dadurch günstiger in der Anschaffung sind und länger im optimalen Betriebsbereich arbeiten. Dabei ist eine exakte Auslegung wichtig, um den Stromverbrauch des elektrischen Zuheizers möglichst klein zu gestalten.

#### 3.2 Wärmequellen

Der besondere Charme von Wärmepumpen im Vergleich zu konventionellen Heizsystemen liegt darin, dass mit der Erschließung einer Wärmequelle regenerative Umweltwärme nutzbar gemacht wird und so über lange Zeit kostenlose Wärme zur Verfügung steht.

Egal welche Wärmequelle genutzt werden soll, mit der Anschaffung einer Wärmepumpe findet gleichzeitig die Erschließung einer Wärmequelle statt. Es wird sozusagen eine Investition in eine zukünftig zu nutzende Energiequelle getätigt. Man kann auch sagen, dass hier „Heizwärme auf Vorrat“ gekauft wird.

Für einen sinnvollen Einsatz eignen sich die Wärmequellen Luft, Erdreich und Wasser. Die Frage, welche Wärmequelle bei welchem Objekt optimal ist, hängt dabei von verschiedenen Faktoren ab und bedarf immer einer individuellen Entscheidung.

##### 3.2.1 Erdreich

Wärme aus der Erde lässt sich auf unterschiedliche Weise nutzen. Man unterscheidet hier in Wärmequellen, die oberflächennahe Wärmeenergie nutzen und solche, die geothermische Wärme nutzen.

Oberflächennahe Wärme ist Sonnenwärme, die saisonal in der Erde gespeichert wird und mit sogenannten Erdwärmekollektoren genutzt wird, die man in einer Tiefe von 1,20 m ... 1,50 m horizontal verlegt.

Geothermische Wärme strömt vom Erdinneren zur Erdoberfläche und wird mittels Erdsonden genutzt. Diese werden vertikal bis zu einer Tiefe von 150 m installiert.

Beide Systeme zeichnen sich aus durch eine hohe und jahreszeitlich relativ gleichmäßige Temperatur. Dies führt im Betrieb zu hohen Wirkungsgraden der Wärmepumpe (hohe Jahresarbeitszahl). Außerdem werden diese Systeme im geschlossenen Kreislauf betrieben, was sehr hohe Zuverlässigkeit und minimalen Wartungsaufwand bedeutet. In diesem geschlossenen Kreislauf zirkuliert ein Gemisch aus Wasser und Frostschutzmittel (Ethylenglykol). Dieses Gemisch wird auch als „Sole“ bezeichnet.

## Erdwärmekollektoren

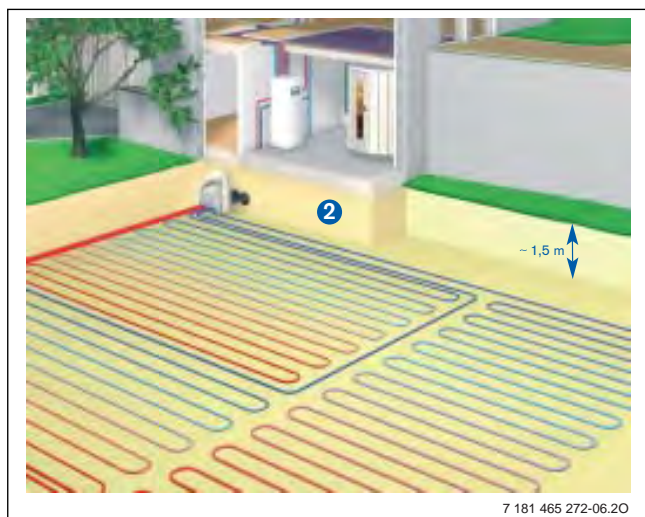


Bild 16 Erdwärmekollektoren

### Vorteile

- Günstige Kosten
- Hohe Jahresarbeitszahlen der Wärmepumpe

### Nachteile

- Exakte Verlegung wichtig, Problem von „Luftsäcken“ bei nicht sachgemäßer Verlegung
- Hoher Flächenbedarf
- Keine Überbauung möglich

Der Entzug der Erdwärme erfolgt hier mittels großflächigen, parallel zur Erdoberfläche verlegten Kunststoffrohren, die üblicherweise in mehreren Kreisen verlegt werden. Dabei sollte ein Kreis die Länge von 100 m nicht überschreiten, da sonst die erforderliche Pumpenleistung zu hoch wird. Die einzelnen Kreise werden dann an einen Verteiler angeschlossen, der am höchsten Punkt sitzen sollte, um eine Entlüftung des Rohrsystems zu ermöglichen.

Eine zeitweise Vereisung des Erdreichs hat keine negativen Auswirkungen auf die Funktion der Anlage und auf den Pflanzenwuchs. Nach Möglichkeit sollte darauf geachtet werden, dass tief wurzelnde Pflanzen möglichst nicht im Bereich des Erdkollektors angepflanzt werden. Auch ist wichtig, dass die Rohre eingesandet werden, um mögliche Beschädigungen durch spitze Steine zu vermeiden. Bevor eine Verfüllung stattfindet, ist eine Druckprüfung unbedingt zu empfehlen. Am besten wird der Druck auch während der Verfüllung aufrecht erhalten. So lassen sich eventuelle Beschädigungen sofort erkennen.

Besonders im Neubau sind die erforderlichen Erdbewegungen oft ohne große Mehrkosten möglich.

Welche Wärmeleistung dem Erdreich entzogen werden kann, ist von mehreren Faktoren abhängig, vor allem von der Feuchtigkeit der Erde. Besonders gute Erfahrungen wurde mit feuchtem Lehmboden gemacht. Weniger gut geeignet sind stark sandige Böden.

Bodenbeschaffenheit	Spezifische Wärmeentzugsleistung [W/m <sup>2</sup> ]
Sandig, trocken	10
Sandig, feucht	15 ... 20
Lehmig, trocken	20 ... 25
Lehmig, feucht	25 ... 30
Lehmig, wassergesättigt	35 ... 40

Tab. 4 Spezifische Wärmeentzugsleistung



Die Faustwerte für die Dimensionierung gelten für Anlagen mit maximal 2000 Vollbenutzungsstunden jährlich.

	Einheit	
Tiefe	m	1,2 ... 1,5
Maximale Länge eines Kreises	m	100
Rohrmaterial	–	Kunststoff (PE)
Rohrabstand	m	0,5 ... 0,7
Rohrmenge pro Brutto-Kollektorfläche	m/m <sup>2</sup>	1,5 ... 2,0
Wärmeentzugsleistung	W/m <sup>2</sup>	10 ... 40

Tab. 5 Technische Daten

## Erdwärmesonden



Bild 17 Erdwärmesonden

### Vorteile

- Zuverlässig
- Geringer Platzbedarf
- Hohe Jahresarbeitszahlen der Wärmepumpe

### Nachteile

- In der Regel höhere Investitionskosten
- Nicht in allen Gebieten möglich

Wegen des sehr einfachen Einbaus und des geringen Flächenbedarfs haben sich in den letzten Jahren zunehmend Erdwärmesonden verbreitet.

Diese Sonden bestehen in der Regel aus einem Rohrbündel von 4 parallelen Kunststoff-Rohren, die am Fußpunkt mit speziellen Formteilen zu einem Sondenfuß verschweißt werden. Jeweils 2 Kunststoff-Rohre werden dadurch verbunden, so dass 2 unabhängig voneinander durchströmte Kreise entstehen. Man spricht hier auch von Doppel-U-Sonden.



Bild 18 Erdsonde mit Sondenfuß

Bei guten hydrogeologischen Bedingungen lassen sich damit hohe Wärmeentzugsleistungen realisieren. Voraussetzung für die Planung und den Einbau von Erdwärmesonden ist die genaue Kenntnis der Bodenbeschaffenheit und der Verhältnisse im Untergrund. Mittlerweile gibt es ein Netz an Spezialfirmen, die sich auf die Erstellung von Erdwärmesonden spezialisiert haben und neben der Auslegung und dem Einbau der Sonden auch die Genehmigung mit anbieten. Auch spezialisierte Geologen bzw. geologische Landesämter können um Rat gefragt werden.

Während des Estrichaufheizprogramms ist keine Warmwasserbereitung möglich.



Bei der Estrichrocknung ist zusätzlicher Energieaufwand erforderlich. Dieser ist stark abhängig von Jahreszeit, Gebäude, Estricheigenschaften usw. und beträgt in der Regel 10 % ... 15 % des Jahresheizenergiebedarfs. Um mögliche Auswirkungen auf die Wärmequelle durch diese zusätzliche Entnahme auszuschließen, wird der Energiebedarf ausschließlich durch den elektrischen Zuheizung bedient.

## Grundwasser



Bild 19 Grundwasser

### Vorteile

- Günstige Wärmequelle
- Geringer Platzbedarf

### Nachteile

- Offenes System
- Wartungsaufwand
- Wasseranalyse erforderlich
- Genehmigungspflichtig

Die Nutzung von Grundwasser durch Entnahme aus einer Brunnenanlage und Wiedereinleitung in die Grundwasser führende Schicht ist aus energetischer Sicht besonders günstig. Die über das gesamte Jahr nahezu konstante Wassertemperatur ermöglicht hohe Leistungszahlen der Wärmepumpe. Dabei muss dem Hilfsenergiebedarf besondere Aufmerksamkeit gewidmet werden, besonders dem Energieverbrauch der Förderpumpe. Bei kleinen Anlagen oder zu großer Tiefe wird der vermeintliche energetische Vorteil sehr oft durch die zusätzliche Pumpenenergie aufgeessen und nicht selten führt das bei kleinen Anlagen zu deutlicher Beeinflussung der Jahresarbeitszahl.

Auch muss bei der Wärmequelle Grundwasser bedacht werden, dass es sich um ein offenes System handelt, das abhängt von Wasserbeschaffenheit, Wassermenge usw.

Daher sollte die Entscheidung für den Einsatz einer Grundwasserwärmepumpe besonders gründlich überlegt werden.

Als erstes muss geprüft werden, ob in dem betreffenden Gebiet Grundwasser in ausreichender Menge zur Verfügung steht. Dies kann bei der Unteren Wasserbehörde, den Stadtwerken oder bei ortskundigen Brunnenbauern erfragt werden.

Anschließend ist bei der Unteren Wasserbehörde eine Erlaubnis zur Entnahme und Wiedereinleitung von Grundwasser für Heizzwecke einzuholen. Die Planung und Ausführung einer Brunnenanlage muss durch fachkundige Brunnenbauunternehmen erfolgen, da eine unsachgemäße Ausführung speziell im Schluckbrunnen im Laufe der Jahre zu einer Verockerung kommen kann und sich der Schluckbrunnen dadurch zusetzen kann. Die Behebung des Schadens kann erhebliche Kosten verursa-

chen. Außerdem ist während des Zeitraums der Instandsetzung kein Wärmepumpenbetrieb möglich, so dass bei monovalenten Anlagen keine Beheizung des Gebäudes gewährleistet ist.

Die Qualität des Wassers ist durch eine Wasseranalyse festzustellen. Auch während des Betriebs der Anlage ist die regelmäßige Entnahme von Wasserproben zu empfehlen, da sich die Zusammensetzung des Grundwassers mit der Zeit ändern kann.

Wegen des erheblichen Aufwands wird Grundwasser als Wärmequelle bei kleineren Objekten (Ein- und Zweifamilienhäuser) meist nur dort eingesetzt, wo langjährige Erfahrungen vorliegen und auf regelmäßige Wasseranalysen verzichtet werden kann. Bei größeren Objekten hingegen, z. B. Wohnanlagen, Bürogebäude, kommunale Gebäude usw. spielt die Wärmequelle Grundwasser eine wichtige Rolle, vor allem auch in Verbindung mit der Gebäudekühlung. Hier ist das Verhältnis von Nutzen zu Aufwand in der Regel positiv.

### 3.3 Wärmeabgabe- und Verteilsystem

#### 3.3.1 Wärmeabgabesystem/Fußbodenheizung

Die Effizienz von Wärmepumpen ist sehr stark von der zu überwindenden Temperaturdifferenz zwischen Wärmeabgabesystem und Wärmequelle abhängig. Deshalb sollten möglichst niedrige Vorlauftemperaturen gewählt werden. Prinzipiell kann diese Forderung mit unterschiedlichen Wärmeabgabesystemen erreicht werden, z. B. mit Niedertemperaturradiatoren oder Flächenheizungen. Insbesondere aus Gründen des Komforts, aber auch der freien Gestaltung der Stellflächen, hat sich die Fußbodenheizung in den letzten Jahren im Sektor Einfamilienhäuser zum führenden Wärmeabgabesystem mit Marktanteilen von ca. 50 % entwickelt. Ohne Zusatzaufwand sind Vorlauftemperaturen von 35 °C und Rücklauftemperaturen von 28 °C möglich. Bei besonders wärmegeprägten Häusern sind sogar noch geringfügig niedrigere Werte erreichbar.

Ein weiterer Vorteil von Fußbodenheizungen ist der Selbstregelleffekt. Wegen der niedrigen Oberflächentemperaturen von 23 °C ... 27 °C am kältesten Tag, geht die Wärmeabgabe bei steigender Raumtemperatur stark zurück, im Extremfall bis auf Null. Das ist z. B. bei Sonneneinstrahlung in der Übergangszeit der Fall.

#### 3.3.2 Pufferspeicher

Die Verwendung von Pufferspeichern hat lange Tradition bei Wärmepumpen und war in der Vergangenheit meist in Verbindung mit bivalenten Heizungsanlagen notwendig. Der Pufferspeicher dient zur Entkopplung von Energiebereitstellung und -abnahme. Er kann die Wärmeerzeugung und den Wärmeverbrauch sowohl zeitlich als auch hydraulisch entkoppeln. Eine optimale Anpassung von Wärmeerzeugung und Wärmeverbrauch wird so möglich. Speziell bei der Wärmepumpe sichert der Pufferspeicher eine Mindestlaufzeit des Kompressors bei geschlossenen Heizungsventilen ab und erhöht dadurch die Nutzungsdauer der Wärmepumpe.

Der Pufferspeicher wird als Trennspeicher zwischen Wärmepumpe und Verbraucher eingebunden.

Bei der Pufferspeicherauswahl ist insbesondere auf eine ausreichende Wärmedämmung zu achten, sodass die Wärmeverluste nicht die Vorteile der Wärmespeicherung zunichte machen.


#### 3.3.3 Nennumlaufwassermenge

Nur wenn die erforderliche Nennumlaufwassermenge eingehalten wird, ist die Wärmepumpe in der Lage, die geforderte Heizleistung zu erbringen und optimale Leistungszahlen zu erreichen. Wird der erforderliche Heizwasserdurchfluss unterschritten, erhöht sich die Temperatur am Rücklauf der Wärmepumpe. Dies kann im Extrem dazu führen, dass die Wärmepumpe über den Hochdruckschalter abgeschaltet wird.

Die häufigsten Ursachen sind:

- Eine zu kleine Heizungspumpe bzw. eine zu niedrig gewählte Leistungsstufe
- Heizwasserdurchfluss wird durch geschlossene Thermostatventile vermindert

### 3.4 Effizienz – Jahresarbeitszahl

- Jahresarbeitszahlen (JAZ) stellen bei Wärmepumpen das Verhältnis der im Jahr abgegebenen Nutzwärme bezogen auf die eingesetzte elektrische Energie für den Betrieb der Wärmepumpe dar. Darüber hinaus gilt die JAZ als Richtwert für die Effizienz der Wärmepumpenanlage.
- JAZ können auf Basis der technischen Daten der Wärmepumpen anhand anerkannter Regeln der Technik (VDI 4650) rechnerisch ermittelt werden. Dieser theoretische Rechenwert kann ausschließlich als Richtwert betrachtet werden und dient u. a. als Kenngröße für z. B. staatliche und andere Fördermittel.
- Die reale energetische Effektivität der Wärmepumpenanlage hängt von einer Reihe von Faktoren ab, die insbesondere die Randbedingungen des Betriebes betreffen. Neben der Wärmequellentemperatur, der Vorlauftemperatur und deren Verläufen über die Heizperiode sind auch die Energieverbräuche für die Hilfsantriebe der Wärmequellenanlagen und die Temperaturdifferenz zwischen Vorlauf und Rücklauf der Heizungsanlage von Bedeutung. Neben den vorherrschenden Außentemperaturen, der Einstellung der Thermostat- bzw. Zonenventile und den Reglereinstellungen beeinflusst das Nutzerverhalten des Anlagenbetreibers die JAZ erheblich. Hierbei können das Lüftungsverhalten und die Raumtemperatur ebenso wie der Warmwasserbedarf maßgebenden Einfluss nehmen.
- Die JAZ nach VDI 4650 ist ein normativer Vergleichswert, der definierte Betriebsbedingungen berücksichtigt.  Tatsächliche Betriebsbedingungen vor Ort führen häufig zu Abweichungen von der berechneten JAZ.
- Wegen der beschriebenen Problematik des unterschiedlichen und recht einflussreichen Nutzerverhaltens sind Vergleiche mit gemessenen Energieverbräuchen nur unter großen Vorbehalten möglich.

## 4 Technische Beschreibung

### 4.1 Wärmepumpen STM 60-1 ... STM 100-1

#### 4.1.1 Eigenschaften

Für Heizung und Warmwasserbereitung in Ein- und Zweifamilienhäusern werden die Erdwärmepumpen STM 60-1 ... STM 100-1 eingesetzt.

Sie besitzen einen integrierten Warmwasserspeicher sowie einen elektrischen Zuheizer.

#### Vorteile

- Integrierter Edelstahl-Warmwasserspeicher
- Integrierte Hocheffizienz-Solekreispumpe
- Integrierte Hocheffizienz-Heizungspumpe
- Integrierter elektrischer Zuheizer
- 3-Wege-Umschaltventil
- Kompaktes, platzsparendes und edles Design
- Bedienfreundliches Klartext-Menü
- Geräuscharm
- Hohe Leistungszahlen
- Vorlauftemperatur bis 62 °C
- Elektronischer Anlaufstrombegrenzer (außer STM 60-1)

#### 4.1.2 Produktübersicht

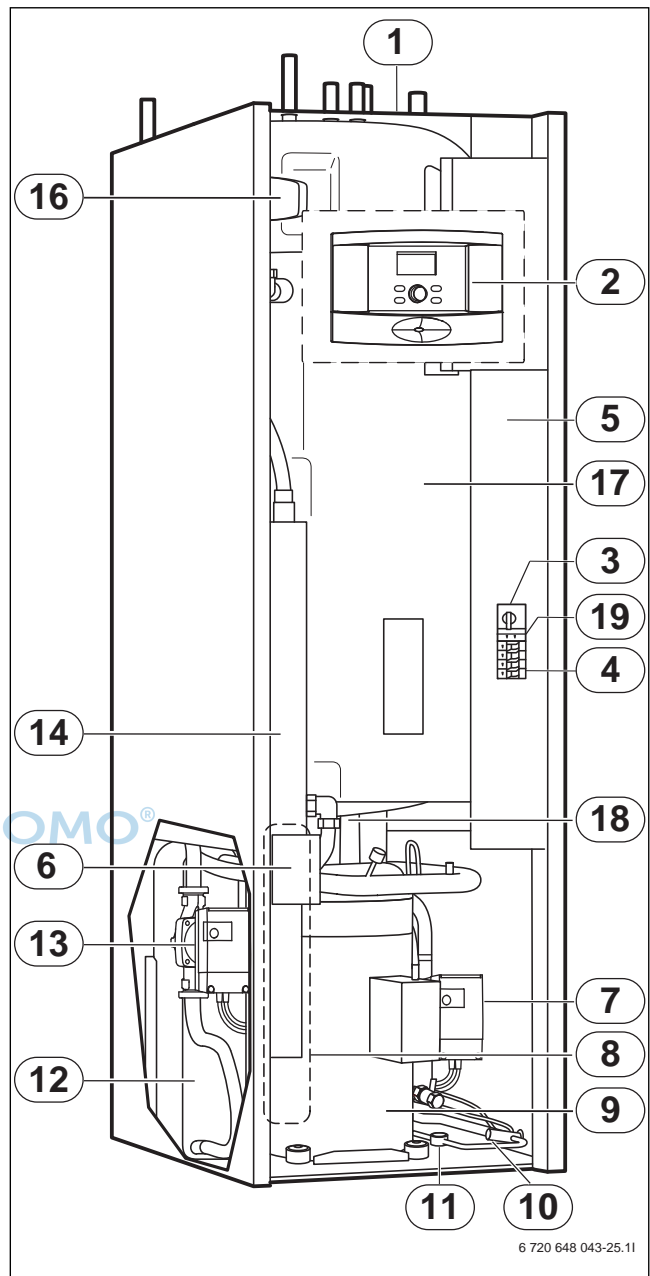


Bild 20 Ausgewählte Bauteile und Baugruppen  
STM 60-1 ... STM 100-1

**Legende zu Bild 20, Seite 42:**

- [1] Typschild
- [2] Bedienfeld (Regelgerät SEC 10-1)
- [3] Motorschutz mit Reset-Kompressor
- [4] Sicherungsautomat
- [5] Steuergerät
- [6] Taste reset für den Überhitzungsschutz des elektrischen Zuheizers (in der Abbildung verdeckt)
- [7] Solekreispumpe
- [8] Verdampfer (in der Abbildung verdeckt)
- [9] Kompressor mit Isolierung
- [10] Expansionsventil
- [11] Schauglas
- [12] Kondensator
- [13] Heizungspumpe primär
- [14] Elektrischer Zuheizung
- [15] Filter für das Heizsystem
- [16] 3-Wege-Ventil
- [17] Doppelwandiger Warmwasserspeicher
- [18] Entleerhahn unter dem Warmwasserspeicher
- [19] Phasenwächter

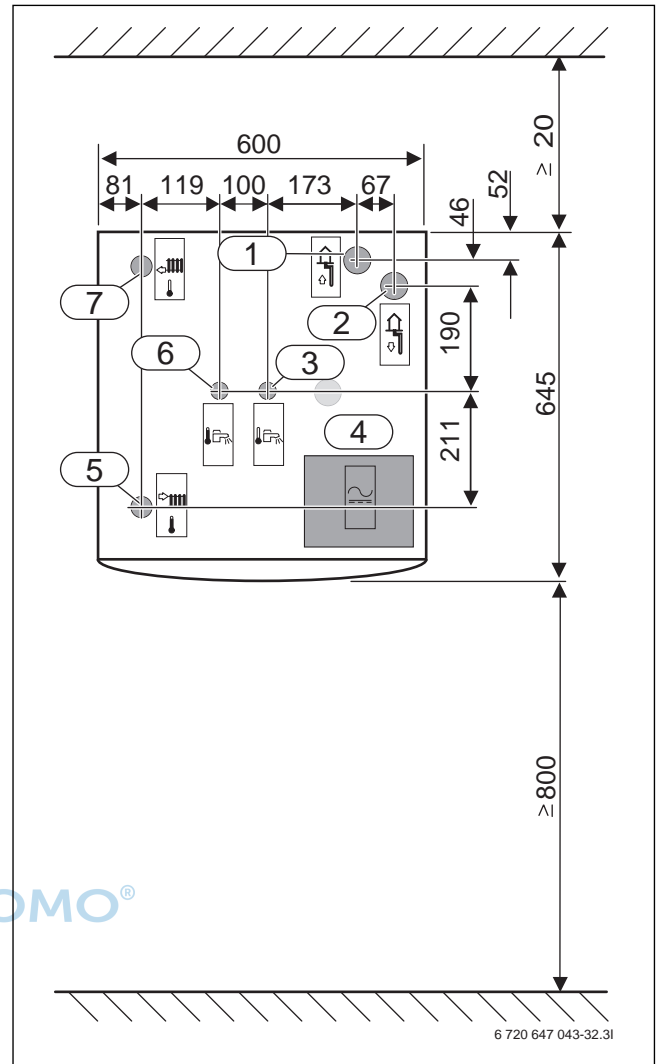
**4.1.3 Gerätemaße**

Bild 21 Abmessungen der Wärmepumpen  
STM 60-1 ... STM 100-1 (Maße in mm)

- [1] Solekreis ein
- [2] Solekreis aus
- [3] Kaltwasser ein
- [4] Elektrische Anschlüsse
- [5] Heizungsvorlauf
- [6] Warmwasser aus
- [7] Heizungsrücklauf

#### 4.1.4 Lieferumfang

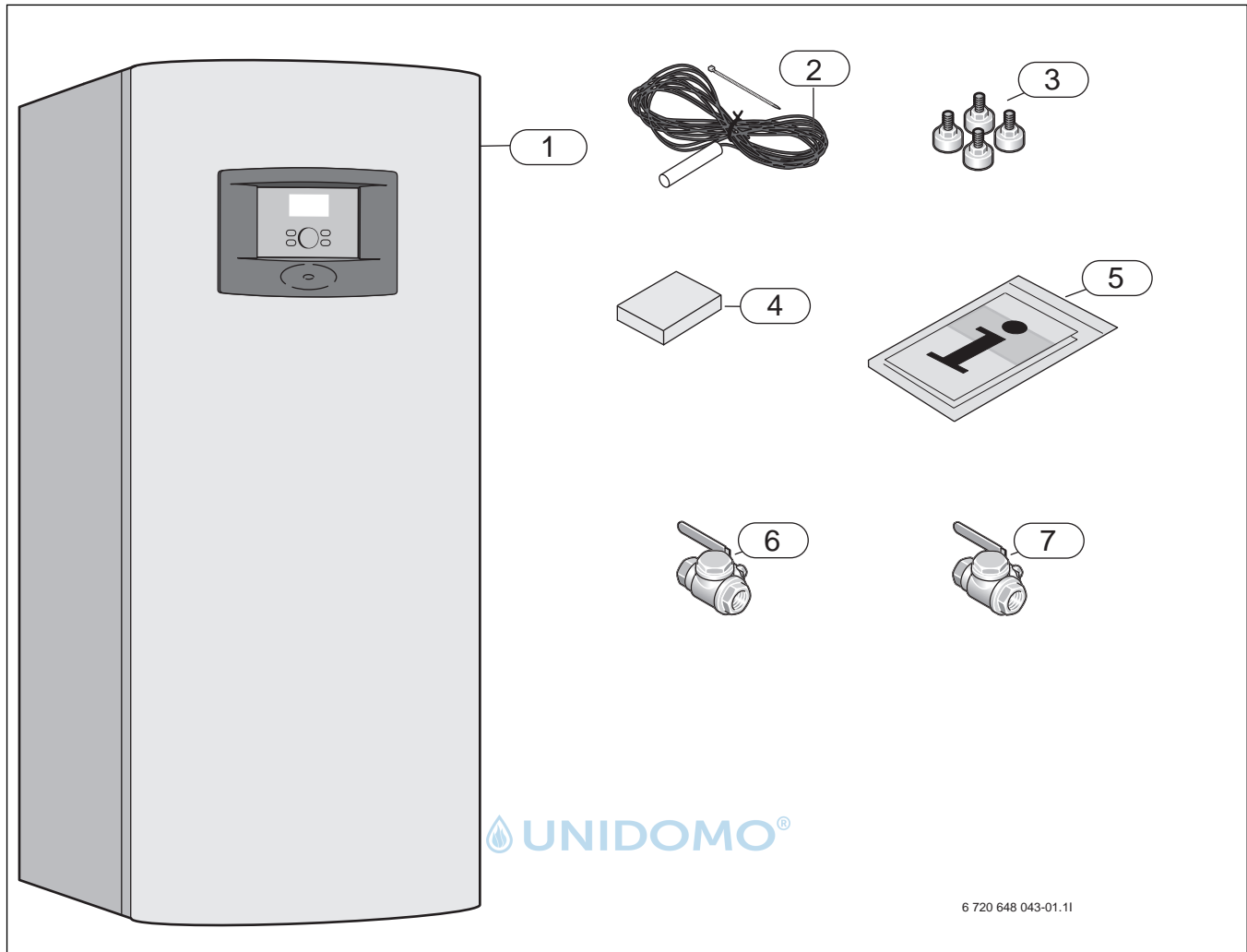


Bild 22 Lieferumfang STM 60-1 ... STM 100-1

- [1] Wärmepumpe
- [2] Vorlauftemperaturfühler
- [3] Stellfüße
- [4] Außentemperaturfühler
- [5] Druckschriftensatz mit Produktdokumentation
- [6] Filter DN 20 (R ¾ Innengewinde) für Heizungsanlage
- [7] Filter DN 25 (R 1 Innengewinde) für Solekreis

## 4.1.5 Technische Daten

	Einheit	STM 60-1	STM 80-1	STM 100-1
<b>Betrieb Sole/Wasser</b>				
Heizleistung (B0/W35) <sup>1)</sup>	kW	5,77	7,57	10,40
Heizleistung (B0/W45) <sup>1)</sup>	kW	5,48	7,25	9,97
COP (B0/W35) <sup>1)</sup>	–	4,37	4,67	4,73
COP (B0/W45) <sup>1)</sup>	–	3,40	3,59	3,73
<b>Betrieb Wasser/Wasser</b>				
Heizleistung (W10/W35) <sup>1)</sup>	kW	7,56	9,67	13,58
Heizleistung (W10/W45) <sup>1)</sup>	kW	7,20	9,39	12,91
COP (W10/W35) <sup>1)</sup>	–	5,64	5,90	6,01
COP (W10/W45) <sup>1)</sup>	–	4,31	4,51	4,59
<b>Solekreis</b>				
Nenndurchfluss ( $\Delta T = 3 \text{ K}$ ) <sup>2)</sup>	m <sup>3</sup> /h	1,40	1,87	2,52
Zulässiger externer Druckverlust <sup>2)</sup>	kPa	45	80	80
Max. Druck	bar	4	4	4
Inhalt (intern)	l	5	5	5
Betriebstemperatur	°C	–5 ... +20	–5 ... +20	–5 ... +20
Anschluss (Cu)	mm	28	28	28
<b>Kompressor</b>				
Typ	–	Copeland fixed scroll	Copeland fixed scroll	Copeland fixed scroll
Gewicht Kältemittel R 410A <sup>3)</sup>	kg	1,55	1,95	2,2
Max. Druck	bar	42	42	42
<b>Heizung</b>				
Nenndurchfluss ( $\Delta T = 7 \text{ K}$ )	m <sup>3</sup> /h	0,72	0,94	1,30
Min./max. Vorlauftemperatur	°C	20/62	20/62	20/62
Max. zulässiger Betriebsdruck	bar	3,0	3,0	3,0
Heizwasserinhalt inkl. Heizwassermantel Speicher	l	47	47	47
Anschluss (Cu)	mm	22	22	22
<b>Warmwasser</b>				
Max. Leistung ohne/mit elektrischem Zuheizter (9 kW)	kW	5,8/14,8	7,6/16,6	10,4/19,4
Nutzinhalt Warmwasser	l	185	185	185
NL-Zahl	–	1,0	1,1	1,6
Min./max. zulässiger Betriebsdruck	bar	2/10	2/10	2/10
Anschluss (Edelstahl)	mm	22	22	22
<b>Elektrische Anschlusswerte</b>				
Elektrischer Anschluss	–	400 V 3N~ 50 Hz	400 V 3N~ 50 Hz	400 V 3N~ 50 Hz
Sicherung, träge; bei elektrischem Zuheizter 3/6/9 kW	A	10/16/20	16/16/20	16/20/25
Nennleistungsaufnahme Kompressor (B0/W35)	kW	1,32	1,62	2,20
Max. Strom mit Anlaufstrombegrenzer <sup>4)</sup>	A	27,0	27,5	29,5
Schutzart	IP	X1	X1	X1
<b>Allgemeines</b>				
Zulässige Umgebungstemperaturen	°C	10 ... 35	10 ... 35	10 ... 35
Schalldruckpegel <sup>5)</sup>	dB (A)	31	32	32
Schallleistungspegel <sup>6)</sup>	dB (A)	46	47	47
Abmessungen (Breite × Tiefe × Höhe)	mm	600 × 645 × 1800	600 × 645 × 1800	600 × 645 × 1800
Gewicht (ohne Verpackung)	kg	208	221	230

Tab. 6 Technische Daten STM ...-1

- 1) Mit interner Pumpe gemäß EN 14511
- 2) Mit Ethylenglykol
- 3) Treibhauspotential, GWP<sub>100</sub> = 1980
- 4) STM 60-1: Max. Strom ohne Anlaufstrombegrenzer
- 5) Gemäß EN 11203
- 6) Gemäß EN 3743-1

## 4.1.6 Produktdaten zum Energieverbrauch

SupraEco T	Einheit	STM 60-1	STM 80-1	STM 100-1
<b>EU-Richtlinien für Energieeffizienz</b>				
Klasse für die jahreszeitbedingte Raumheizungs-Energieeffizienz <sup>1)</sup>	–	A++	A++	A++
Nennwärmeleistung bei durchschnittlichen Klimaverhältnissen <sup>1)</sup>	kW	6	8	11
Jahreszeitbedingte Raumheizungs-Energieeffizienz bei durchschnittlichen Klimaverhältnissen <sup>1)</sup>	%	125	131	136
Schalleistungspegel im Freien	dB (A)	46	47	47
Klasse für die Warmwasserbereitungs-Energieeffizienz	–	A	A	A
Warmwasserbereitungs-Energieeffizienz bei durchschnittlichen Klimaverhältnissen	%	99	98	96
Lastprofil	–	L	L	L

Tab. 7 Produktdaten zum Energieverbrauch STM ...-1

1) Bei 55 °C Vorlauftemperatur



### 4.1.7 Leistungsdiagramme

#### STM 60-1

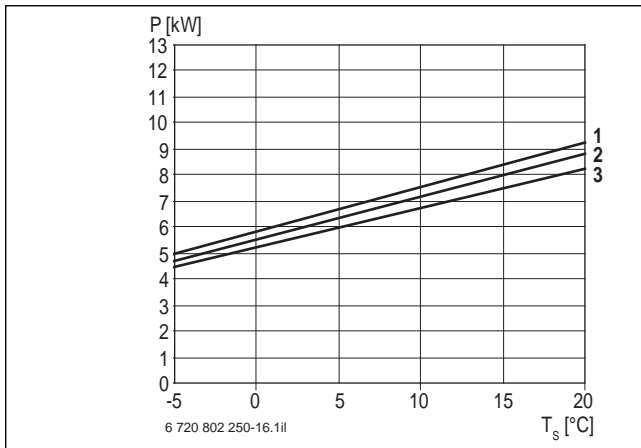


Bild 23 Leistungsdiagramm STM 60-1

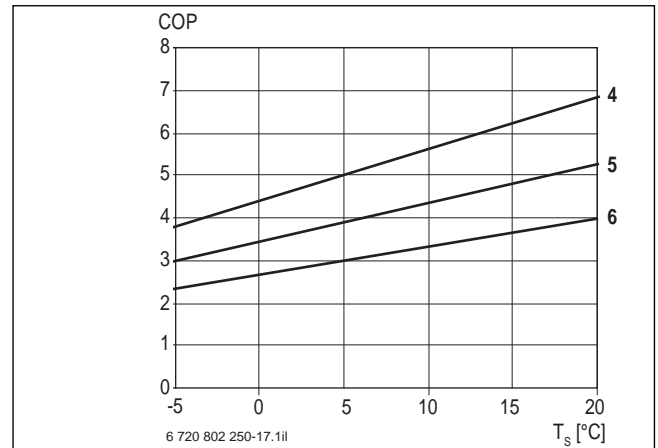


Bild 24 Leistungszahl STM 60-1

#### STM 80-1

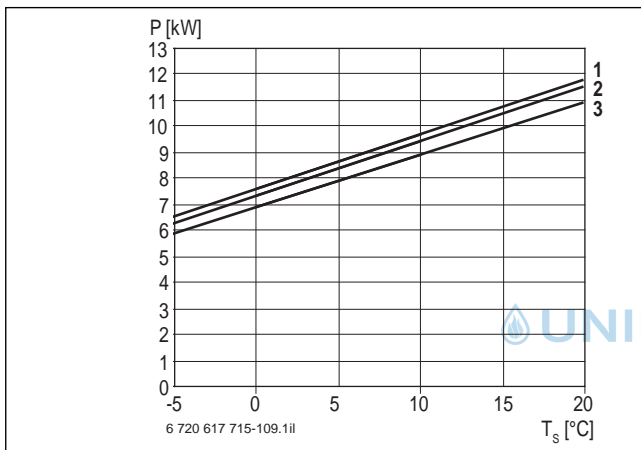


Bild 25 Leistungsdiagramm STM 80-1

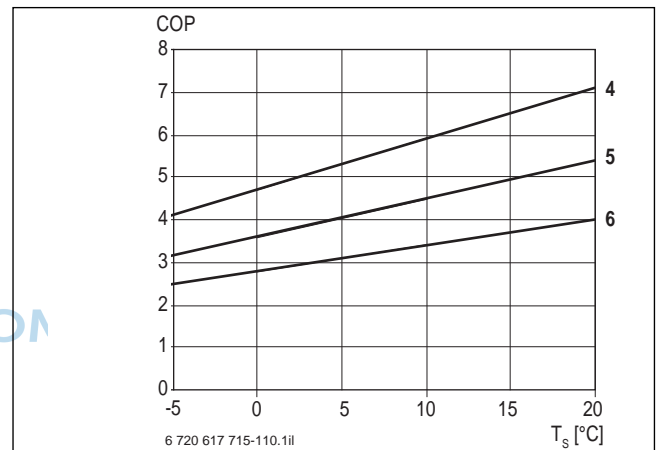


Bild 26 Leistungszahl STM 80-1

#### STM 100-1

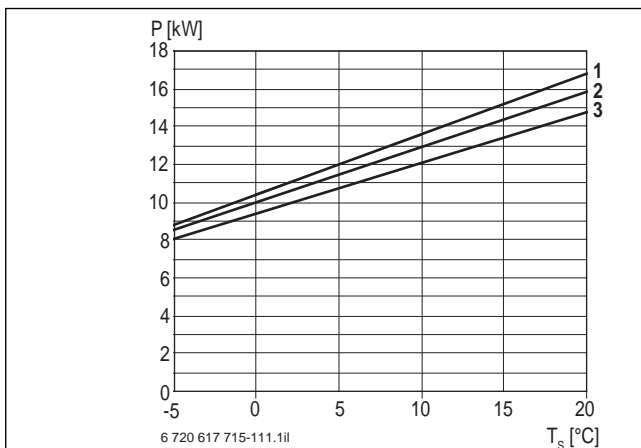


Bild 27 Leistungsdiagramm STM 100-1

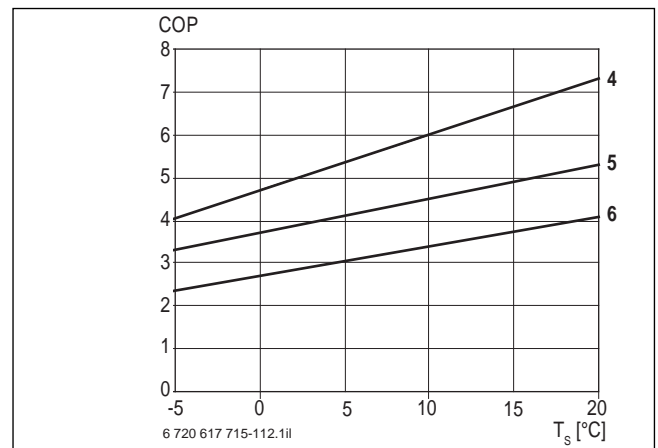


Bild 28 Leistungszahl STM 100-1

#### Legende zu Bild 23 ... Bild 28:

- [1] Heizleistung bei Vorlauftemperatur 35 °C
- [2] Heizleistung bei Vorlauftemperatur 45 °C
- [3] Heizleistung bei Vorlauftemperatur 55 °C
- [4] Leistungszahl bei Vorlauftemperatur 35 °C
- [5] Leistungszahl bei Vorlauftemperatur 45 °C
- [6] Leistungszahl bei Vorlauftemperatur 55 °C

COP Leistungszahl  $\epsilon$

P Leistung

$T_s$  Soleintrittstemperatur

### 4.1.8 Pumpenkennlinien

#### Solekreispumpe STM 60-1

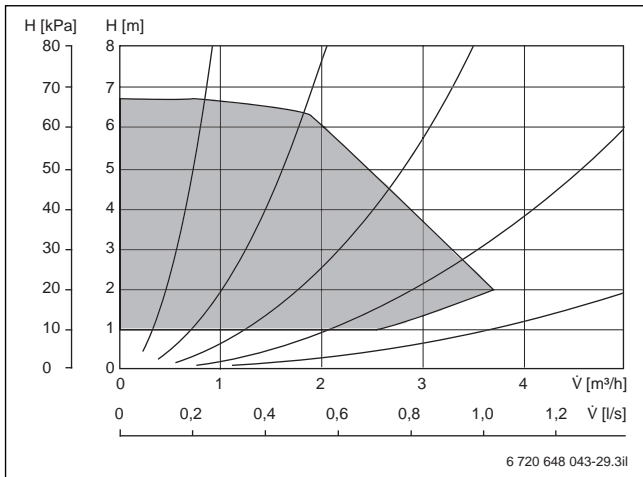


Bild 29 Pumpenkennlinie Solekreispumpe STM 60-1

#### Solekreispumpe STM 80-1

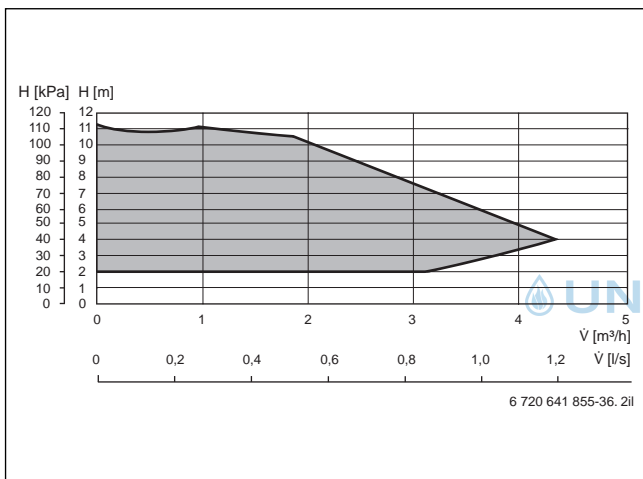


Bild 30 Pumpenkennlinie Solekreispumpe STM 80-1

#### Solekreispumpe STM 100-1

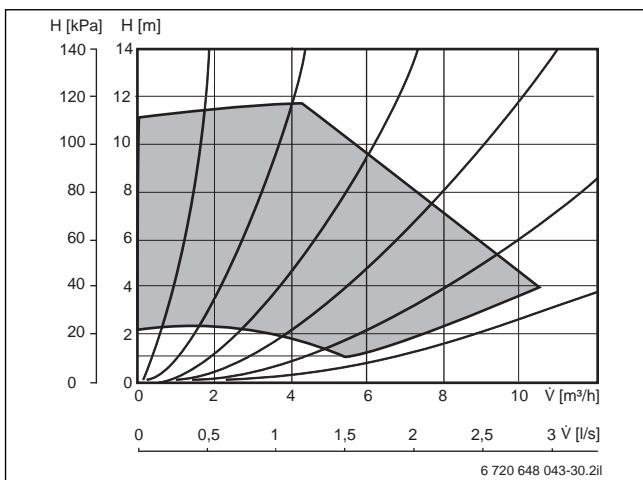


Bild 31 Pumpenkennlinie Solekreispumpe STM 100-1

#### Heizungspumpe STM 60-1 ... STM 100-1

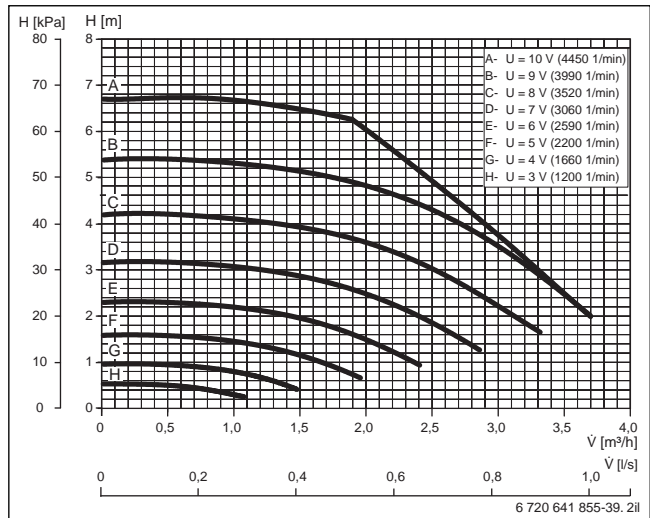


Bild 32 Pumpenkennlinie Heizungspumpe STM 60-1... STM 100-1

#### Legende zu Bild 29 ... Bild 32:

- H Restförderhöhe  
(ohne Frostschutzmittel)
- $\dot{V}$  Volumenstrom



Bei der Druckverlustberechnung ist die Monoethylenglykol-Konzentration zu beachten (→ Bild 33, Seite 49).

#### Restförderhöhe von Solekreispumpe und Heizungspumpe

	Einheit	STM 60-1	STM 80-1	STM 100-1
<b>Solekreispumpe</b>	–	Wilto-Stratos Para 25/1-7	Wilto-Stratos Para 25/1-11	Wilto-Stratos Para 30/1-12
Restförderhöhe	m	4,8	8,0	8,0
<b>Heizungspumpe</b>	–	Wilto-Stratos Para 25/1-7	Wilto-Stratos Para 25/1-7	Wilto-Stratos Para 25/1-7
Restförderhöhe	m	5,5	4,8	3,5

Tab. 8 Restförderhöhe Solekreispumpe und Heizungspumpe

## Einfluss der Monoethylglykol-Konzentration auf den Druckverlust

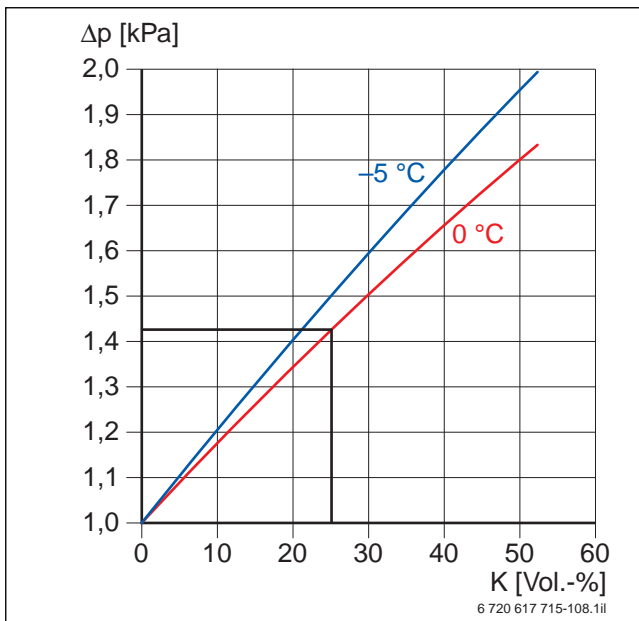


Bild 33 Ethylenglykol und Druckverlust

$\Delta p$  Druckverlust

K Konzentration von Ethylenglykol im Wasser

Der Druckverlust bei Sole ist abhängig von der Temperatur und dem Mischungsverhältnis Ethylenglykol/Wasser.

Mit sinkender Temperatur und steigendem Anteil Ethylenglykol steigt der Druckverlust der Sole an (→ Bild 33).



## 4.2 Wärmepumpen CS7000iLW

### 4.2.1 Eigenschaften

Für Heizung und Warmwasserbereitung in Ein- und Zweifamilienhäusern, bei Neubauten und Modernisierung werden die Premium Sole-Wasser-Wärmepumpen CS7000iLW eingesetzt.

Sie besitzen einen integrierten Warmwasserspeicher sowie einen elektrischen Zuheizung.

#### Vorteile

- Höchste Effizienz durch Inverter-Technologie
- Kompakte und platzsparende Bauform mit integriertem Warmwasserspeicher
- Intelligente Bedieneinheit HPC 400 mit integrierter Sole-Überwachung
- Einfach und komfortabel bedienbar, dank integrierter Internetschnittstelle

#### 4.2.2 Produktübersicht

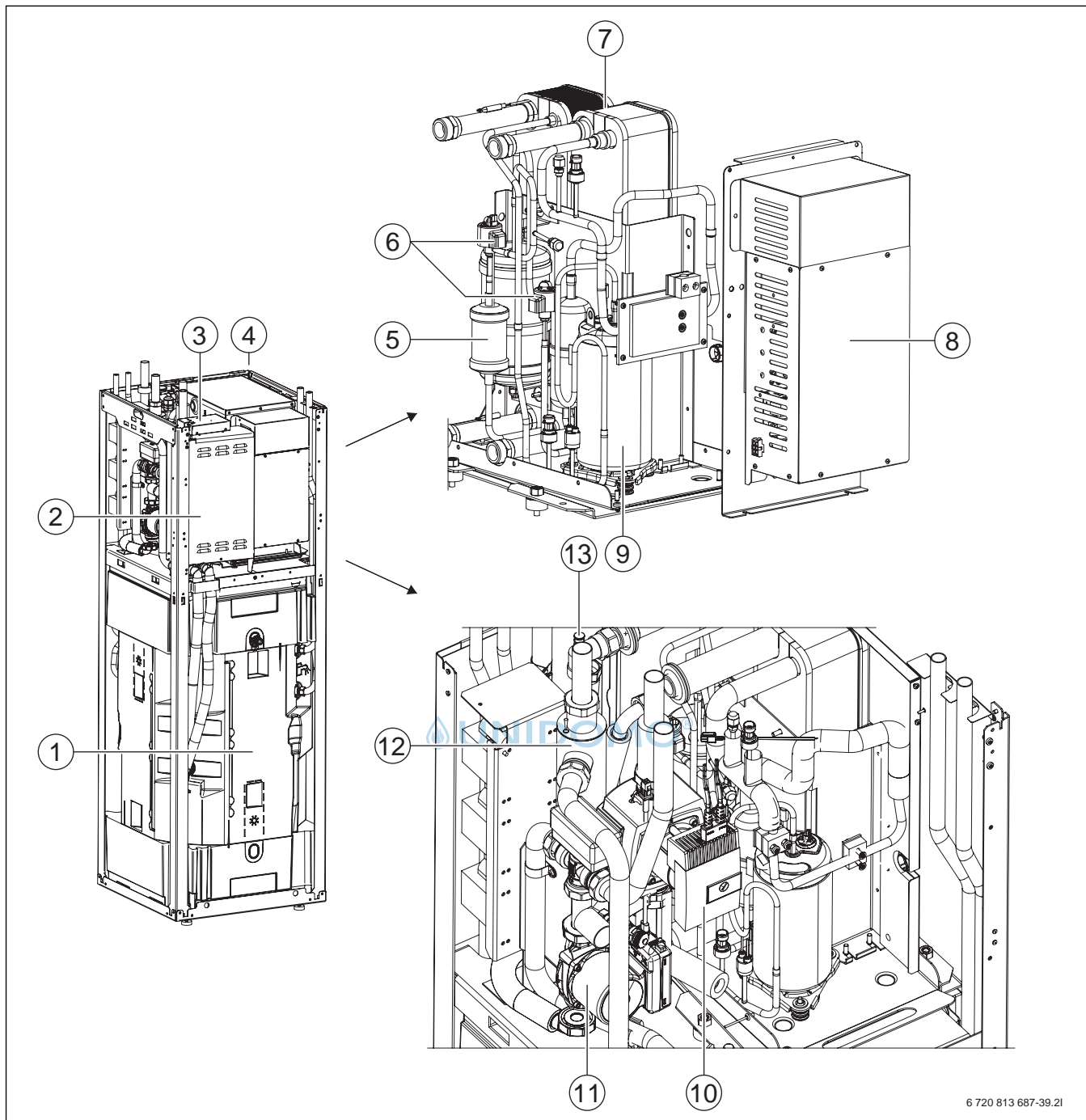


Bild 34 Ausgewählte Bauteile und Baugruppen CS7000iLW

- [1] Warmwasserspeicher
- [2] Schaltkasten
- [3] IP-Modul
- [4] Typschild (auf dem Deckel)
- [5] Trockenfilter (Installation bei evtl. Servicearbeiten am Kältemittelkreis)
- [6] Elektronisches Expansionsventil
- [7] Plattenwärmeübertrager
- [8] Inverter
- [9] Kompressor
- [10] Solekreispumpe
- [11] Heizungspumpe
- [12] Elektrischer Zuheizung mit Taste Entstören zum Zurücksetzen des Überhitzungsschutzes
- [13] Manuelles Entlüftungsventil

## 4.2.3 Gerätemaße

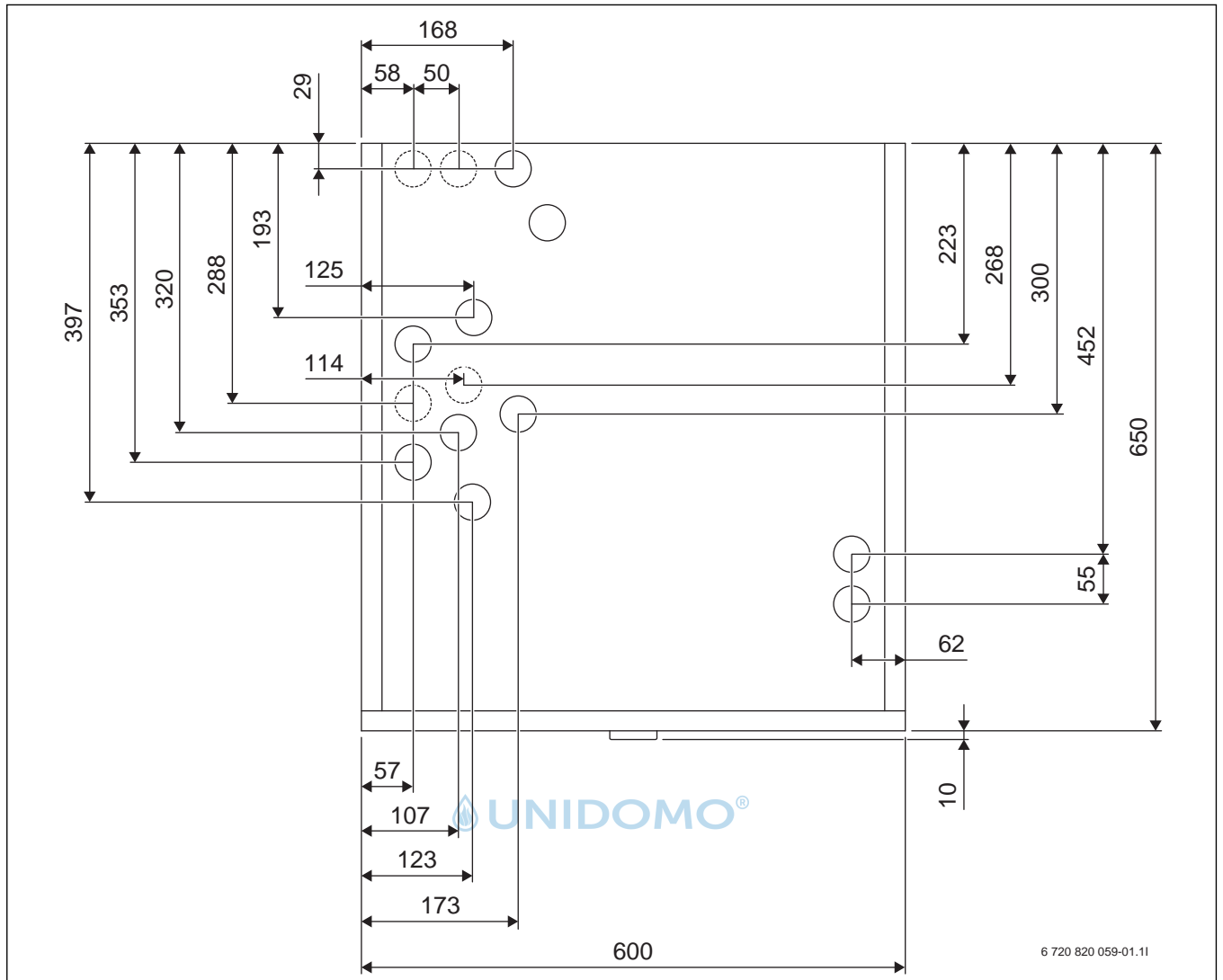
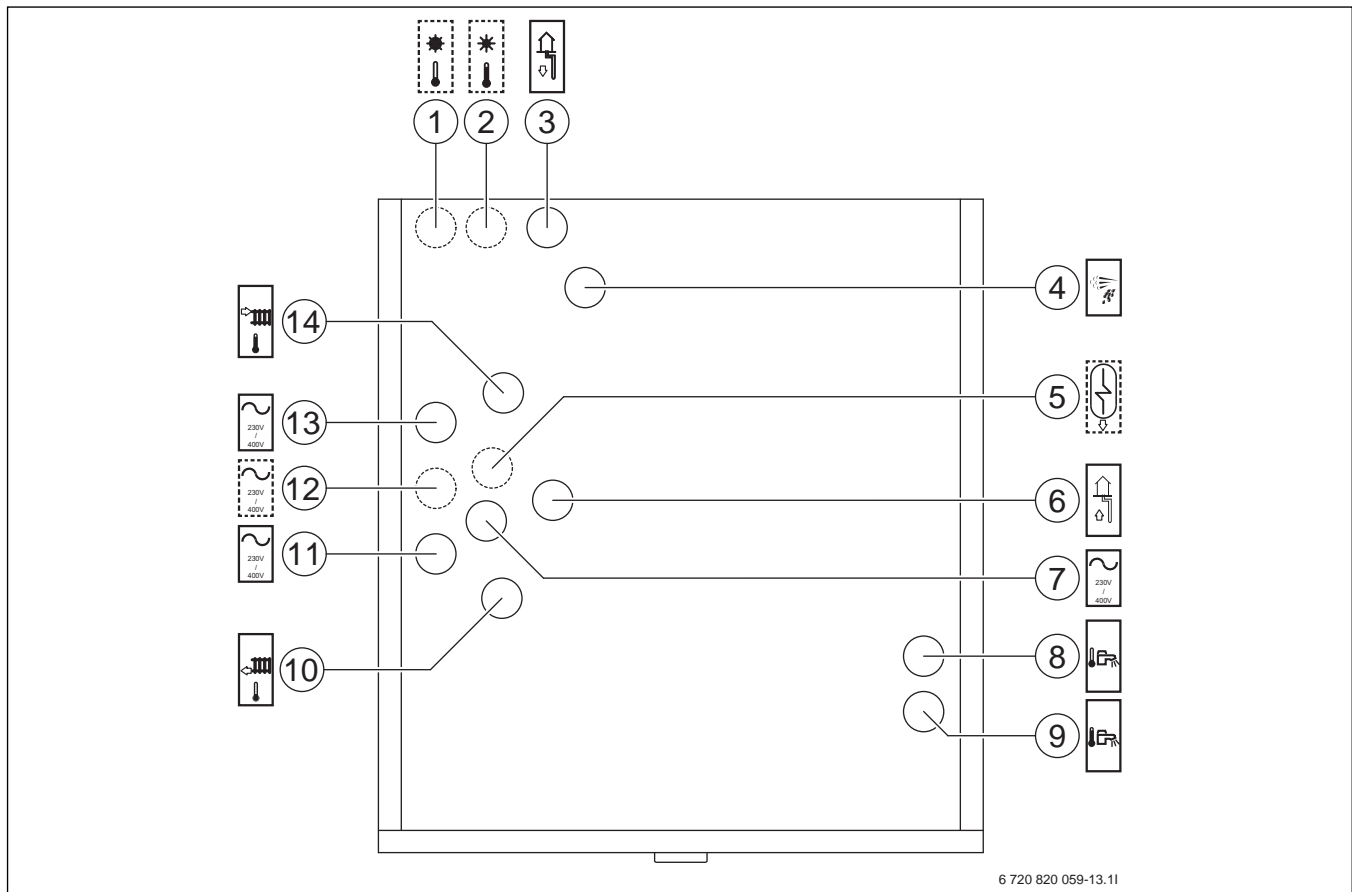


Bild 35 Anschlussabmessungen, Draufsicht (Maße in mm)



6 720 820 059-13.11

Bild 36 Anschlüsse Wärmepumpe

- [1] Rücklauf zu Solarsystem/Fremdwärmeeintrag (nur bei Modellen in Kombination mit Solar/Fremdwärme)
- [2] Vorlauf von Solarsystem/Fremdwärmeeintrag (nur bei Modellen in Kombination mit Solar/Fremdwärme)
- [3] Solekreis aus
- [4] Entlüftung
- [5] Anschluss externer Warmwasserspeicher (Zubehör)
- [6] Solekreis ein
- [7] Elektrische Anschlüsse
- [8] Kaltwassereintritt
- [9] Warmwasseraustritt
- [10] Rücklauf von der Heizungsanlage
- [11] Elektrische Anschlüsse
- [12] Reserve (elektr. Anschlüsse)
- [13] Elektrische Anschlüsse
- [14] Vorlauf zur Heizungsanlage

## 4.2.4 Lieferumfang

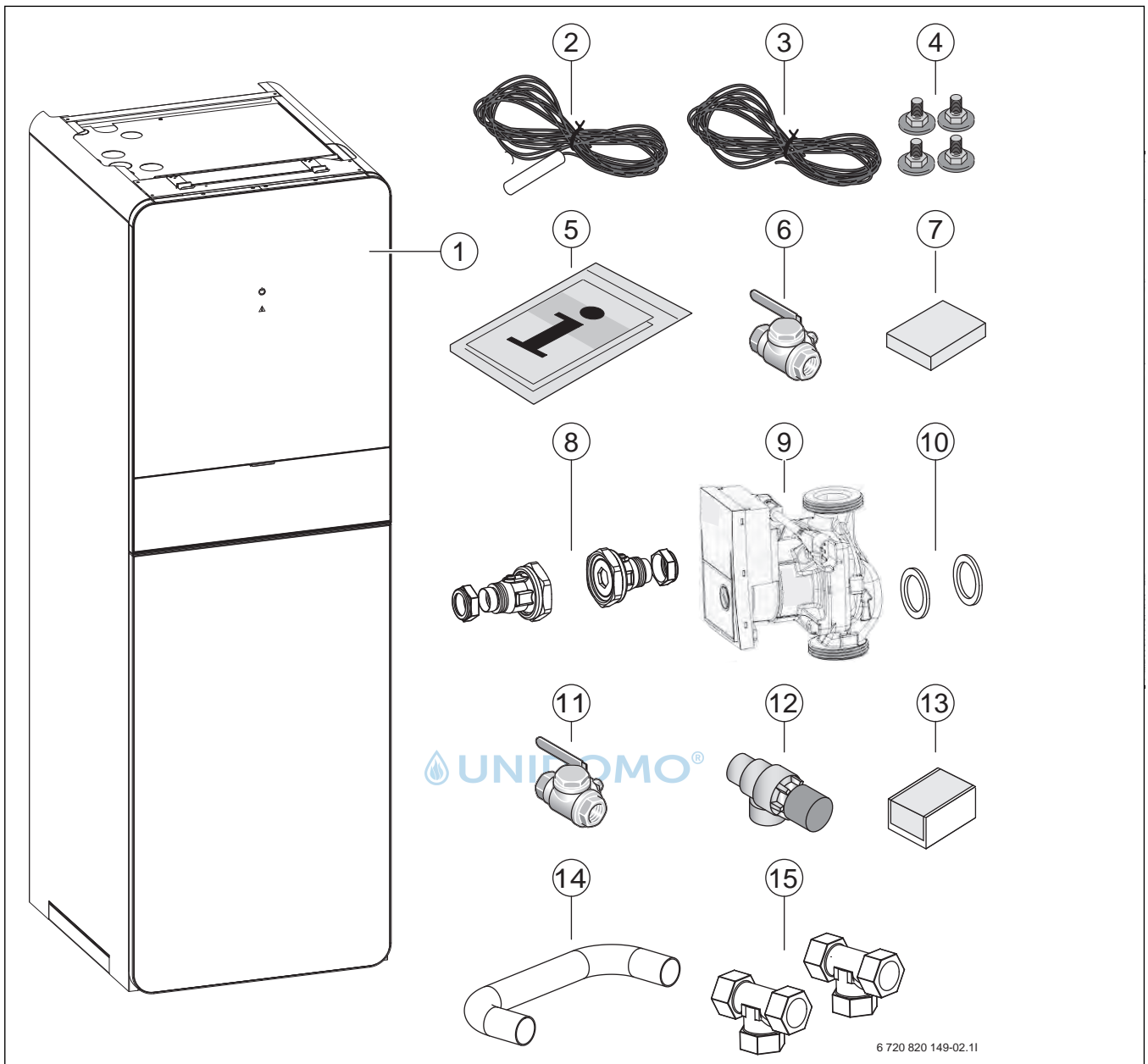


Bild 37 Lieferumfang CS7000iLW

- [1] Wärmepumpe
- [2] Vorlauftemperaturfühler T0
- [3] Verlängerungskabel für Vorlauftemperaturfühler
- [4] Stellfüße
- [5] Technische Dokumente
- [6] Filter für das Heizsystem
- [7] Außentemperaturfühler
- [8] 2 × Absperrventil
- [9] Heizungspumpe der Heizungsanlage
- [10] 2 × Dichtung
- [11] Filter für das Kollektorsystem (Solekreis)
- [12] Sicherheitsventil (Solekreis)
- [13] Anschluss-Kit (Anschlussklemmen für Installationsmodul)
- [14] Bypassrohr
- [15] 2 × T-Verbinder

## 4.2.5 Technische Daten

	Einheit	CS7000iLW 12 M	CS7000iLW 12 MS
<b>Wärmeleistung</b>			
Leistungsbereich	kW	3 ... 12	3 ... 12
Heizleistung (B0/W35)	kW	11,8	11,8
Maximale Kälteleistung aus der Bohrung (B0/W35)	kW	8,6	8,6
<b>Leistungsdaten laut EN 14825</b>			
Energieklasse Heizung (WP in Kombination mit Regler)	–	A+++	A+++
Energieklasse (WP ohne Regler)	–	A++	A++
SCOP für Hochtemperaturanlagen (+55 °C), durchschnittliches Klima	–	4,0 P-Design 10 kW	4,0 P-Design 10 kW
SCOP für Niedertemperaturanlagen (+35 °C), durchschnittliches Klima	–	5,3 P-Design 11 kW	5,3 P-Design 11 kW
<b>Leistungsdaten laut EN 14511</b>			
Heizleistung bei 55% (B0/W35)	kW	5,6	5,6
COP bei 55% (B0/W35)	–	4,6	4,6
Heizleistung bei 55% (B0/W45)	kW	5,2	5,2
COP bei 55% (B0/W45)	–	3,6	3,6
Heizleistung bei 55% (B0/W55)	kW	4,8	4,8
COP bei 55% (B0/W55)	–	2,8	2,8
<b>Warmwasser</b>			
Energieklasse (Warmwasserbereitung)	–	A	A
Volumen des Warmwasserspeichers	l	190	184
Verfügbares Warmwasservolumen +40 °C	l	280	280
Min./Max. zulässiger Betriebsdruck	bar	2/10	2/10
Anschluss	mm (Edelstahl)	Ø 22	Ø 22
<b>Solekreis</b>			
Solekreispumpe	–	Niedrigenergiepumpe, Klasse A	Niedrigenergiepumpe, Klasse A
Min./Max.-Druck	bar	2/4	2/4
Anschluss	mm (Cu)	Ø 28	Ø 28
<b>Heizsystem</b>			
Heizungspumpe	–	Niedrigenergiepumpe, Klasse A	Niedrigenergiepumpe, Klasse A
Min./Max.-Druck	bar	1/3	1/3
Max. Vorlauftemperatur bei B 0 °C	°C	63	63
Anschluss	mm (Cu)	Ø 28	Ø 28
<b>Kältemittelkreis</b>			
Kompressortyp	–	Doppelkolben	Doppelkolben
Kältemittelgewicht R410A <sup>1)</sup>	kg	2,39	2,39
HP-Abschaltwert am Pressostat	bar	43,2	43,2
<b>Elektrische Daten</b>			
Nennspannung	–	400 V 3N~50Hz	400 V 3N~50Hz
Max. Kompressorbetriebsstrom	A	7,5	7,5
Max. Betriebsstrom einschl. elektr. Zuheizter (9 kW)	A	25	25
Sicherung, träge; bei elektrischem Zuheizter 3/6/9 kW	A	16/20/25	16/20/25
Schutzart	IP	X1	X1
<b>Allgemeines</b>			
Schallleistungspegel bei normalen Betriebsbedingungen in Teillast bei 55 °C	dB(A)	43	43
Schallleistungsbereich min.-max./55 °C	dB(A)	38 ... 49	38 ... 49
Abmessungen (Breite x Tiefe x Höhe)	mm	600 x 650 x 1850	600 x 650 x 1850
Gewicht ohne Verpackung	kg	240	245

Tab. 9 Technische Daten CS7000iLW

1) Global Warming Potential, GWP<sub>100</sub> = 2088

4.2.6 Produktdaten zum Energieverbrauch

SupraEco T	Einheit	CS7000iLW 12 M	CS7000iLW 12 MS
<b>EU-Richtlinien für Energieeffizienz</b>			
Klasse für die jahreszeitbedingte Raumheizungs-Energieeffizienz <sup>1)</sup>	–	A++	A++
Nennwärmeleistung bei durchschnittlichen Klimaverhältnissen <sup>1)</sup>	kW	10	10
Jahreszeitbedingte Raumheizungs-Energieeffizienz bei durchschnittlichen Klimaverhältnissen <sup>1)</sup>	%	158	158
Schallleistungspegel im Freien	dB (A)	49	49
Klasse für die Warmwasserbereitungs-Energieeffizienz	–	A	A
Warmwasserbereitungs-Energieeffizienz bei durchschnittlichen Klimaverhältnissen	%	89	89
Lastprofil	–	L	L

Tab. 10 Produktdaten zum Energieverbrauch CS7000iLW

1) Bei 55 °C Vorlauftemperatur

4.2.7 Pumpenkennlinien und Restförderhöhen

Solekreispumpe CS7000iLW

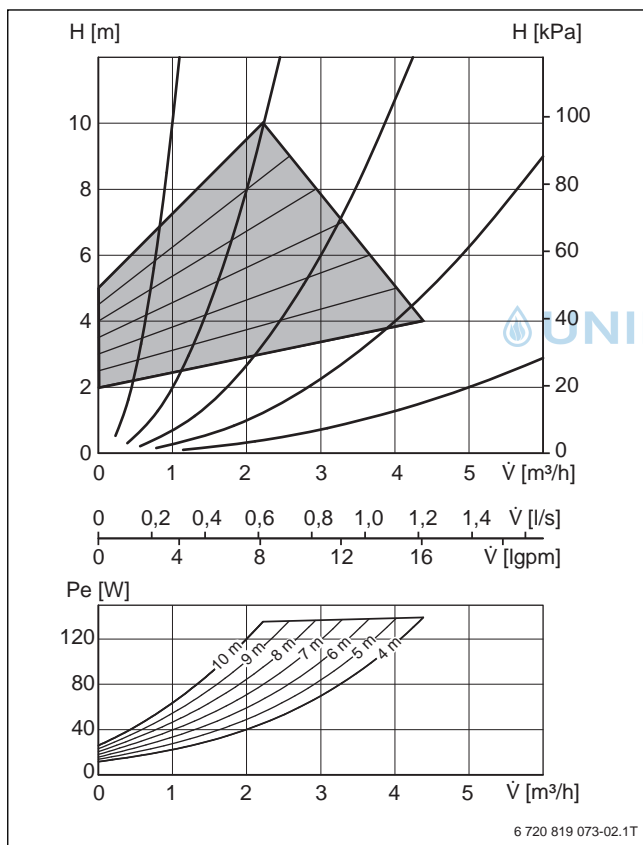


Bild 38 Pumpenkennlinie Solekreispumpe CS7000iLW

- H Restförderhöhe
- $\dot{V}$  Volumenstrom
- Pe Leistungsaufnahme

Heizungspumpe 2 CS7000iLW (im Lieferumfang)

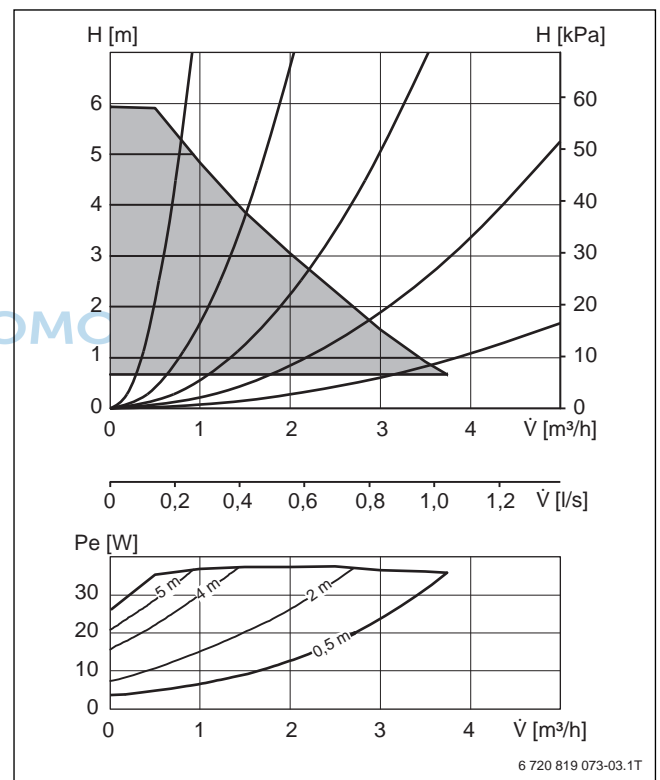


Bild 39 Pumpenkennlinie Heizungspumpe 2 CS7000iLW (im Lieferumfang)

**Restförderhöhe von Solekreispumpe und Heizungspumpe**

	Einheit	CS7000iLW
<b>Solekreispumpe</b>	-	Wilco-Stratos PARA 25/1-11
Nenndurchfluss mit Fußbodenheizung	l/s	0,6
Zulässiger externer Druckverlust	kPA	60
Restförderhöhe	m	6

Tab. 11 Restförderhöhe Solekreispumpe und Heizungspumpe

	Einheit	CS7000iLW
Nenndurchfluss mit Radiatoren	l/s	0,5
Zulässiger externer Druckverlust	kPA	80
Restförderhöhe	m	8
<b>Heizungspumpe 2</b>	-	Wilco-Yonos PICO 25/1-6
Restförderhöhe	m	→ Bild 39, Seite 55

Tab. 11 Restförderhöhe Solekreispumpe und Heizungspumpe

**Heizungspumpe CS7000iLW**

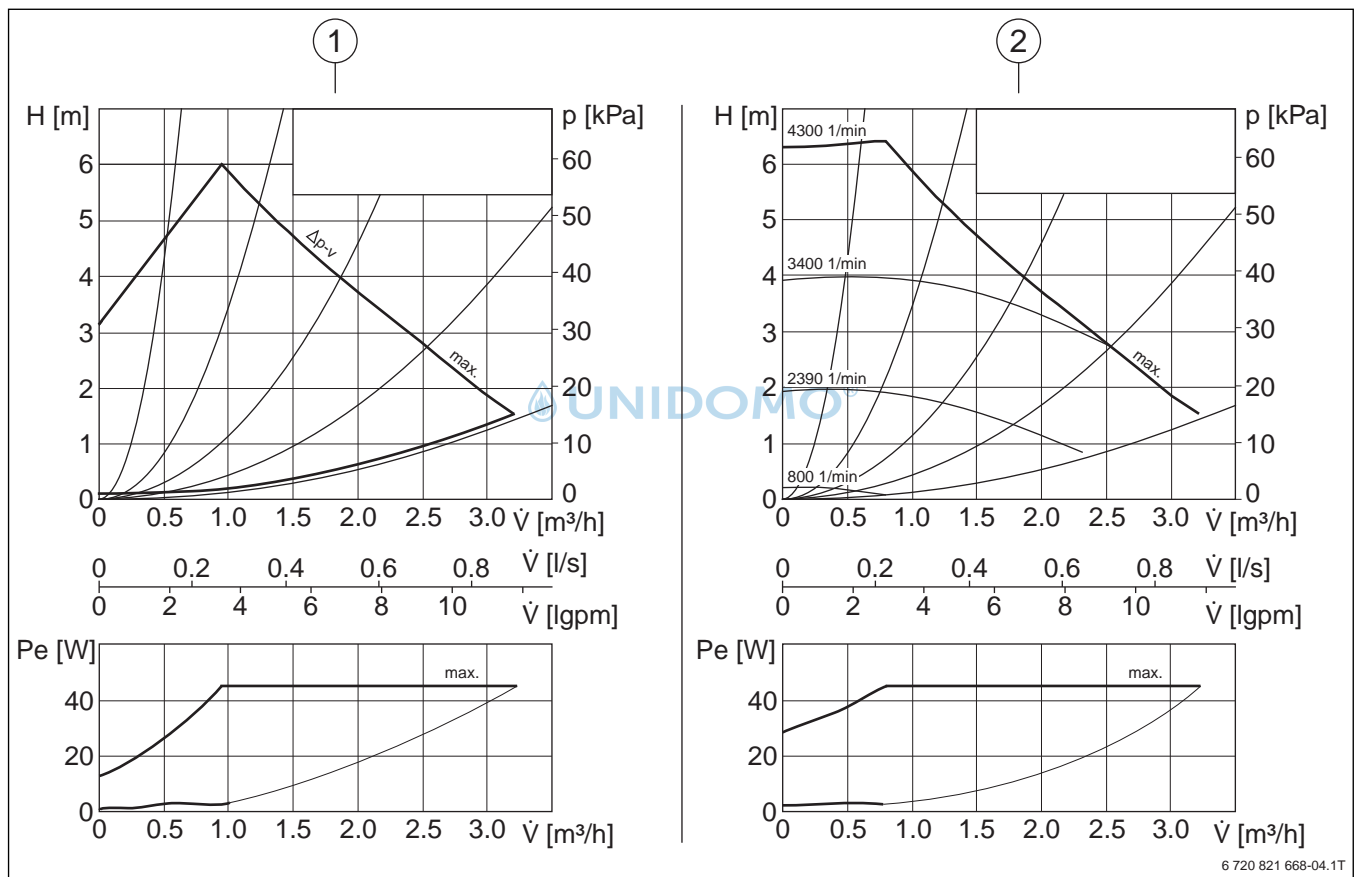


Bild 40 Pumpenkennlinie Heizungspumpe CS7000iLW

- [1]  $\Delta p-v$  (variable)
- [2] Konstantdrehzahl I, II, III
- H Restförderhöhe
- $\dot{V}$  Volumenstrom
- Pe Leistungsaufnahme

#### 4.2.8 Leistungsdiagramme CS7000iLW

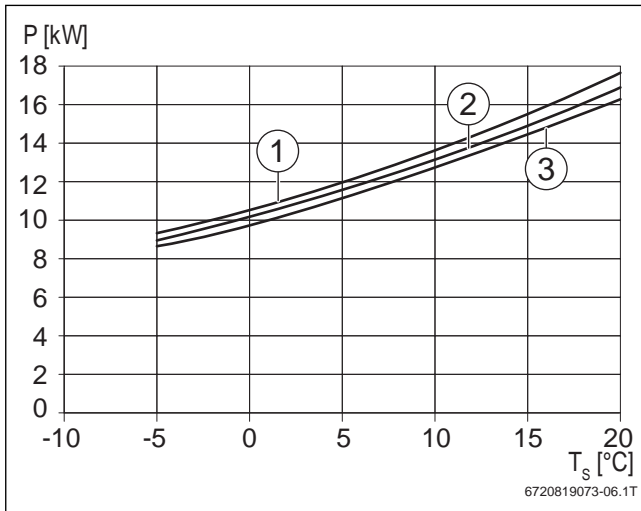


Bild 41 Leistungsdiagramm CS7000iLW

- [1] Heizleistung bei Vorlauftemperatur 35 °C
- [2] Heizleistung bei Vorlauftemperatur 45 °C
- [3] Heizleistung bei Vorlauftemperatur 55 °C

P Leistung  
 $T_s$  Soleeintrittstemperatur

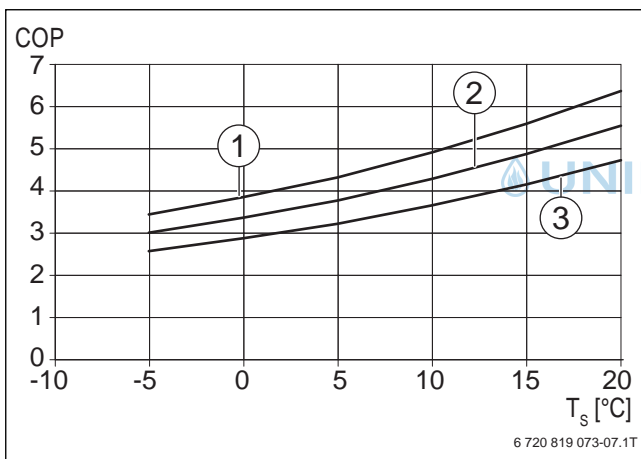


Bild 42 Leistungszahl CS7000iLW

- [1] Heizleistung bei Vorlauftemperatur 35 °C
- [2] Heizleistung bei Vorlauftemperatur 45 °C
- [3] Heizleistung bei Vorlauftemperatur 55 °C

COP Leistungszahl  $\epsilon$   
 $T_s$  Soleeintrittstemperatur

### 4.3 Wärmepumpen STE 60-1 ... STE 170-1

#### 4.3.1 Eigenschaften

Für Heizung und Warmwasserbereitung in Ein- und Zweifamilienhäusern werden die Erdwärmepumpen STE 60-1 ... STE 170-1 eingesetzt.

Sie besitzen einen integrierten elektrischen Zuheizter sowie ein motorisch gesteuertes 3-Wege-Umschaltventil.

#### Vorteile

- Integrierte Hocheffizienz-Solekreispumpe
- Integrierte Hocheffizienz-Heizungspumpe
- Integrierter elektrischer Zuheizter
- 3-Wege-Umschaltventil
- Vorbereitet zum Anschluss eines Warmwasserspeichers
- Bedienfreundliches Klartext-Menü
- Geräuscharm
- Edles Design
- Hohe Leistungszahlen
- Elektronischer Anlaufstrombegrenzer (außer STE 60-1)

#### 4.3.2 Produktübersicht

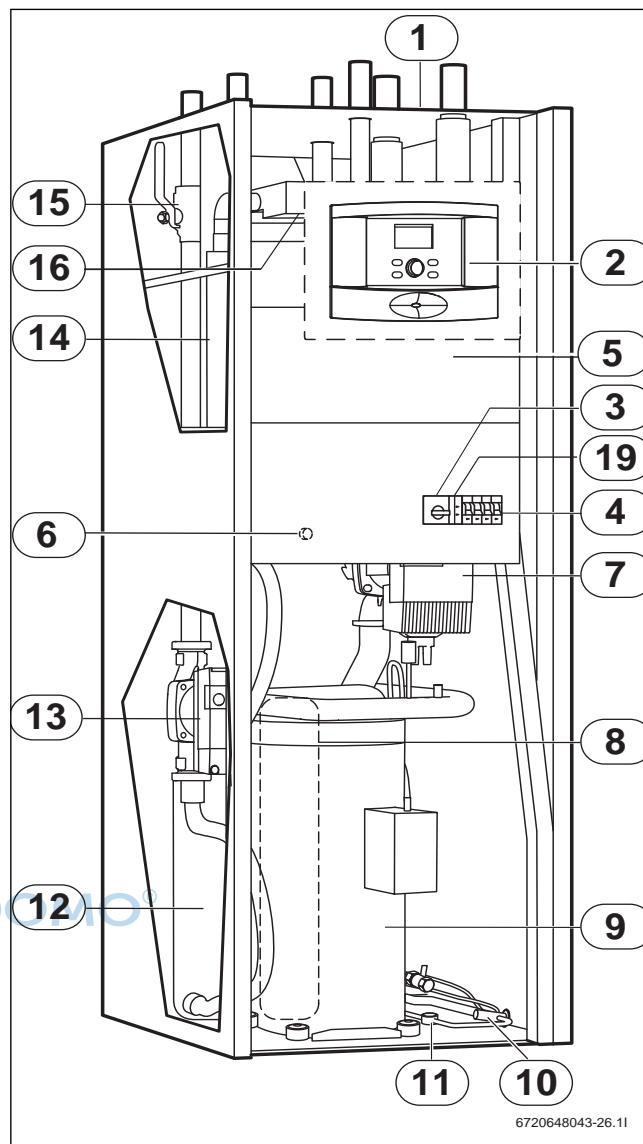


Bild 43 Ausgewählte Bauteile und Baugruppen STE 60-1 ... STE 170-1

- [1] Typschild
- [2] Bedienfeld (Regelgerät SEC 10-1)
- [3] Motorschutz mit Reset-Kompressor
- [4] Sicherungsautomat
- [5] Steuergerät
- [6] Taste reset für den Überhitzungsschutz des elektrischen Zuheizters (in der Abbildung verdeckt)
- [7] Solekreispumpe
- [8] Verdampfer (in der Abbildung verdeckt)
- [9] Kompressor mit Isolierung
- [10] Expansionsventil
- [11] Schauglas
- [12] Kondensator
- [13] Heizungspumpe primär
- [14] Elektrischer Zuheizter
- [15] Filter für das Heizsystem
- [16] 3-Wege-Ventil
- [17] Doppelwandiger Warmwasserspeicher
- [18] Entleerhahn unter dem Warmwasserspeicher
- [19] Phasenwächter

4.3.3 Gerätemaße

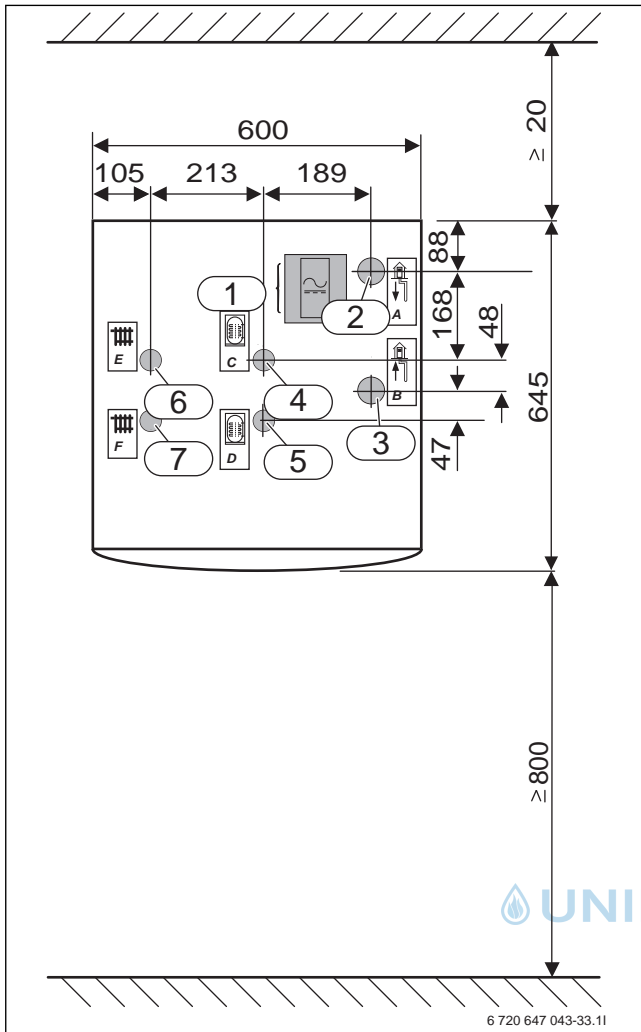


Bild 44 Abmessungen der Wärmepumpen STE 60-1 ... STE 80-1 (Maße in mm)

- [1] Elektrische Anschlüsse
- [2] Solekreis aus
- [3] Solekreis ein
- [4] Speicherrücklauf
- [5] Speichervorlauf
- [6] Heizungsrücklauf
- [7] Heizungsvorlauf

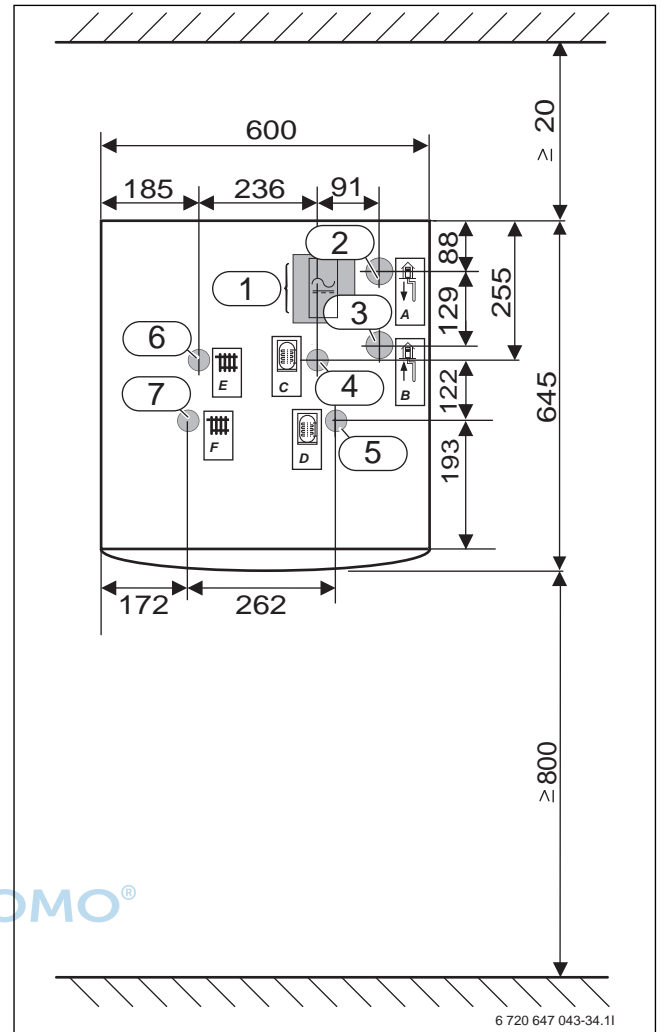


Bild 45 Abmessungen der Wärmepumpen STE 100-1 ... STE 170-1 (Maße in mm)

- [1] Elektrische Anschlüsse
- [2] Solekreis aus
- [3] Solekreis ein
- [4] Speicherrücklauf
- [5] Speichervorlauf
- [6] Heizungsrücklauf
- [7] Heizungsvorlauf

#### 4.3.4 Lieferumfang

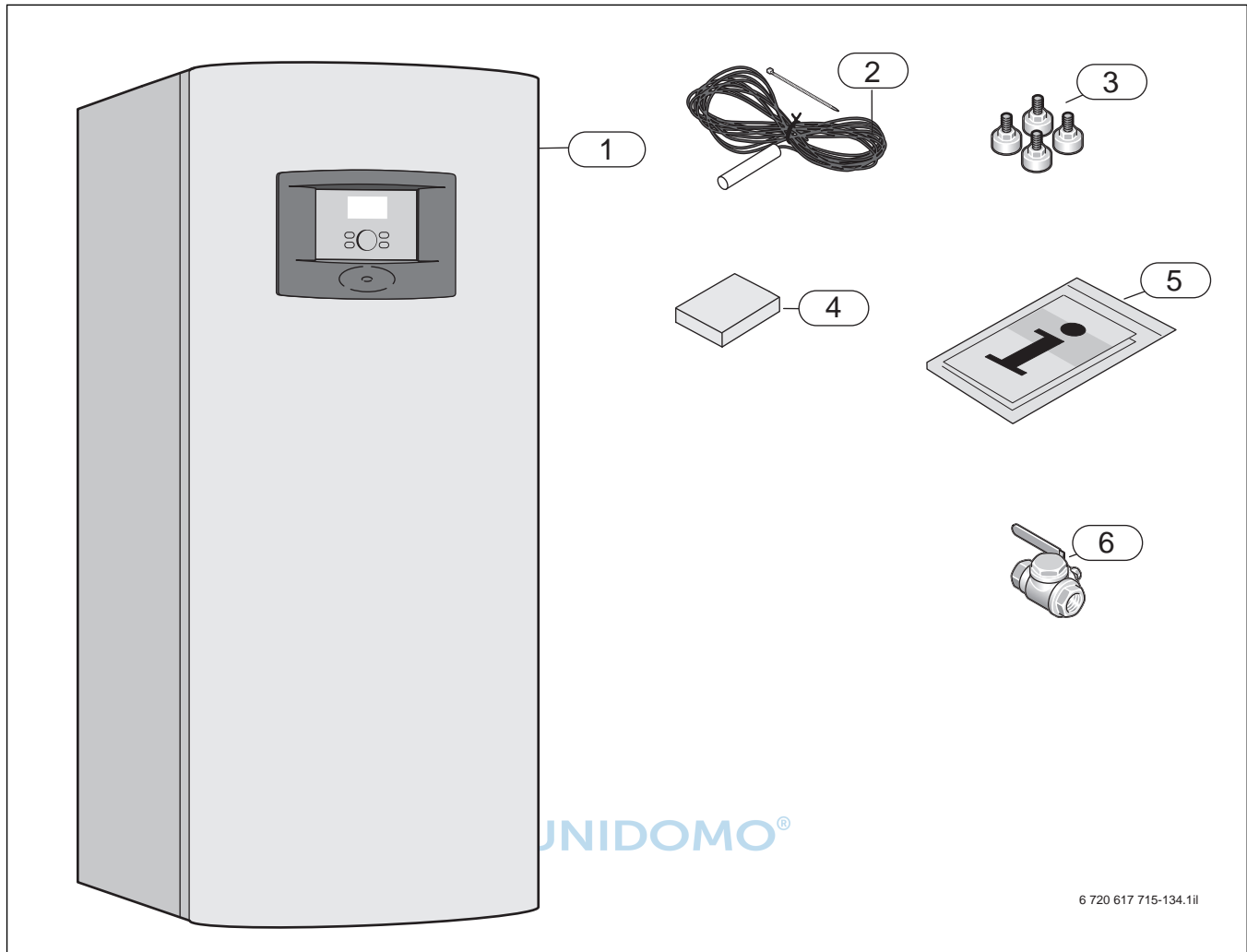


Bild 46 Lieferumfang STE 60-1 ... STE 170-1

- [1] Wärmepumpe
- [2] Vorlauftemperaturfühler
- [3] Stellfüße
- [4] Außentemperaturfühler
- [5] Technische Dokumente
- [6] Filter DN 25 (R 1 Innengewinde) für Solekreis  
STE 60-1, 80-1, 100-1  
Filter DN 32 (R 1 ¼ Innengewinde) für Solekreis  
STE 130-1, 170-1

## 4.3.5 Technische Daten

	Einheit	STE 60-1	STE 80-1	STE 100-1	STE 130-1	STE 170-1
<b>Betrieb Sole/Wasser</b>						
Heizleistung (B0/W35) <sup>1)</sup>	kW	5,77	7,57	10,40	13,08	16,98
Heizleistung (B0/W45) <sup>1)</sup>	kW	5,48	7,25	9,97	12,54	16,10
COP (B0/W35) <sup>1)</sup>	–	4,37	4,67	4,77	4,76	4,68
COP (B0/W45) <sup>1)</sup>	–	3,40	3,59	3,78	3,65	3,61
<b>Betrieb Wasser/Wasser</b>						
Heizleistung (W10/W35) <sup>1)</sup>	kW	7,56	9,67	13,58	16,87	21,53
Heizleistung (W10/W45) <sup>1)</sup>	kW	7,20	9,39	12,91	16,07	20,46
COP (W10/W35) <sup>1)</sup>	–	5,64	5,90	6,05	5,97	5,99
COP (W10/W45) <sup>1)</sup>	–	4,31	4,51	4,62	4,57	4,58
<b>Solekreis</b>						
Nenndurchfluss ( $\Delta T = 3 \text{ K}$ ) <sup>2)</sup>	m <sup>3</sup> /h	1,40	1,87	2,52	3,24	4,07
Zulässiger externer Druckverlust <sup>2)</sup>	kPa	45	80	91	90	85
Max. Druck	bar	4	4	4	4	4
Inhalt (intern)	l	5	5	5	5	5
Betriebstemperatur	°C	-5 ... +20	-5 ... +20	-5 ... +20	-5 ... +20	-5 ... +20
Anschluss (Cu)	mm	28	28	35	35	35
<b>Kompressor</b>						
Typ	–	Copeland fixed scroll	Copeland fixed scroll	Copeland fixed scroll	Copeland fixed scroll	Copeland fixed scroll
Gewicht Kältemittel R 410A <sup>3)</sup>	kg	1,55	1,95	2,40	2,80	2,80
Max. Druck	bar	42	42	42	42	42
<b>Heizung</b>						
Nenndurchfluss ( $\Delta T = 7 \text{ K}$ )	m <sup>3</sup> /h	0,72	0,94	1,30	1,66	2,09
Min. Vorlauftemperatur	°C	20	20	20	20	20
Max. Vorlauftemperatur	°C	62	62	62	62	62
Max. zulässiger Betriebsdruck	bar	3,0	3,0	3,0	3,0	3,0
Warmwasserinhalt	l	7	7	7	7	7
Anschluss (Cu)	mm	22	22	28	28	28
<b>Elektrische Anschlusswerte</b>						
Elektrischer Anschluss	–	400 V 3N~ 50 Hz	400 V 3N~ 50 Hz	400 V 3N~ 50 Hz	400 V 3N~ 50 Hz	400 V 3N~ 50 Hz
Sicherung, träge; bei elektrischem Zuheizter 3/6/9 kW	A	10/16/20	16/16/20	16/20/25	16/25/25	20/25/32
Nennleistungsaufnahme Kompressor (B0/W35)	kW	1,32	1,62	2,18	2,75	3,63
Max. Strom mit Anlaufstrombegrenzer <sup>4)</sup>	A	27,00	27,50	29,50	28,50	29,50
Schutzart	IP	X1	X1	X1	X1	X1
<b>Allgemeines</b>						
Zulässige Umgebungstemperaturen	°C	10 ... 35	10 ... 35	10 ... 35	10 ... 35	10 ... 35
Schalldruckpegel <sup>5)</sup>	dB (A)	31	31	32	34	32
Schallleistungspegel <sup>6)</sup>	dB (A)	46	46	47	49	47
Abmessungen (Breite × Tiefe × Höhe)	mm	600 × 645 × 1520	600 × 645 × 1520	600 × 645 × 1520	600 × 645 × 1520	600 × 645 × 1520

Tab. 12 Technische Daten STE ...-1

- 1) Mit interner Pumpe gemäß EN 14511
- 2) Mit Ethylenglykol
- 3) Treibhauspotential, GWP<sub>100</sub> = 1980
- 4) STE 60-1: Max. Strom ohne Anlaufstrombegrenzer
- 5) Gemäß EN 11203
- 6) Gemäß EN 3743-1

#### 4.3.6 Produktdaten zum Energieverbrauch

SupraEco T	Einheit	STE 60-1	STE 80-1	STE 100-1	STE 130-1	STE 170-1
<b>EU-Richtlinien für Energieeffizienz</b>						
Klasse für die jahreszeitbedingte Raumheizungs-Energieeffizienz <sup>1)</sup>	–	A++	A++	A++	A++	A++
Nennwärmeleistung bei durchschnittlichen Klimaverhältnissen <sup>1)</sup>	kW	6	8	11	13	18
Jahreszeitbedingte Raumheizungs-Energieeffizienz bei durchschnittlichen Klimaverhältnissen <sup>1)</sup>	%	125	131	136	133	130
Schalleistungspegel im Freien	dB (A)	46	47	47	48	47

Tab. 13 Produktdaten zum Energieverbrauch STE ...-1

1) Bei 55 °C Vorlauftemperatur



### 4.3.7 Leistungsdiagramme

#### STE 60-1

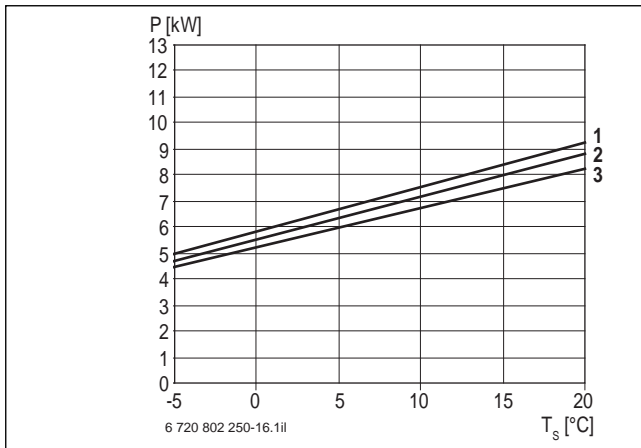


Bild 47 Leistungsdiagramm STE 60-1

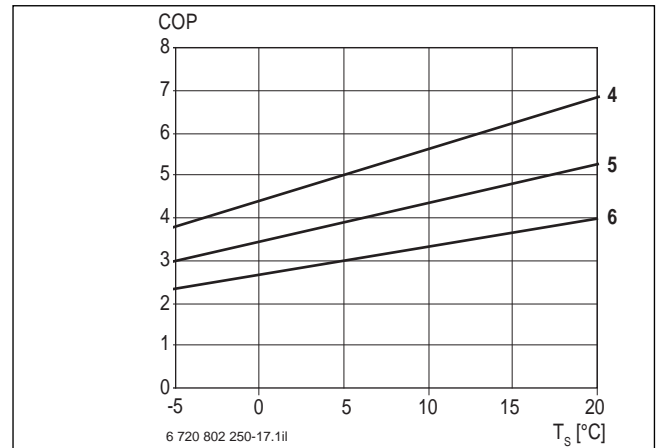


Bild 48 Leistungszahl STE 60-1

#### STE 80-1

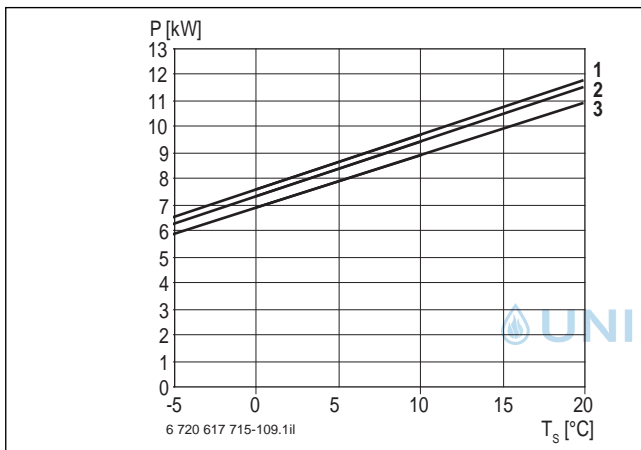


Bild 49 Leistungsdiagramm STE 80-1

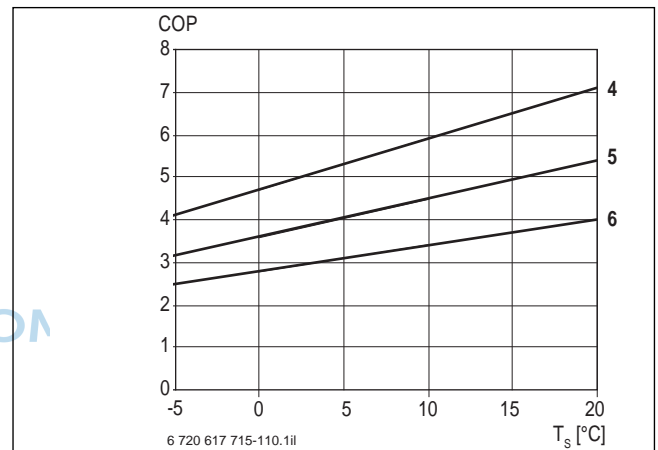


Bild 50 Leistungszahl STE 80-1

#### STE 100-1

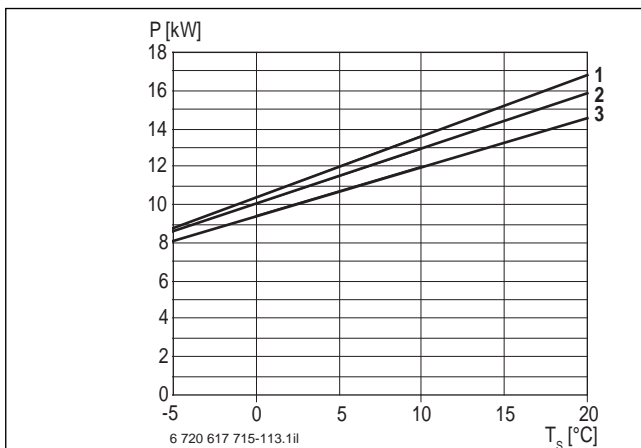


Bild 51 Leistungsdiagramm STE 100-1

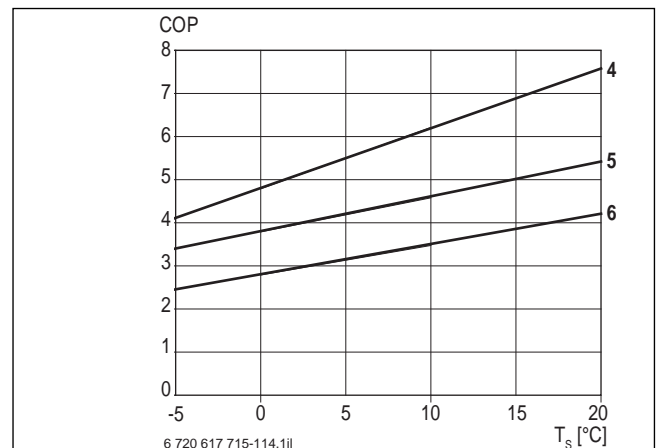


Bild 52 Leistungszahl STE 100-1

#### Legende zu Bild 47 ... Bild 52:

COP Leistungszahl  $\epsilon$   
 P Leistung  
 $T_s$  Soleintrittstemperatur

- [1] Heizleistung bei Vorlauftemperatur 35 °C
- [2] Heizleistung bei Vorlauftemperatur 45 °C
- [3] Heizleistung bei Vorlauftemperatur 55 °C
- [4] Leistungszahl bei Vorlauftemperatur 35 °C
- [5] Leistungszahl bei Vorlauftemperatur 45 °C
- [6] Leistungszahl bei Vorlauftemperatur 55 °C

**STE 130-1**

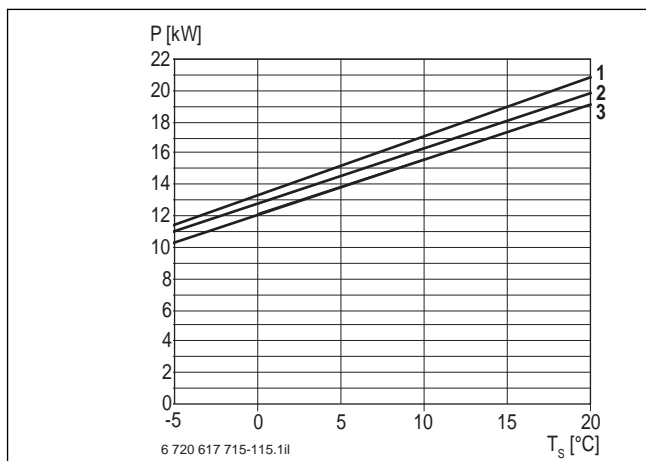


Bild 53 Leistungsdigramm STE 130-1

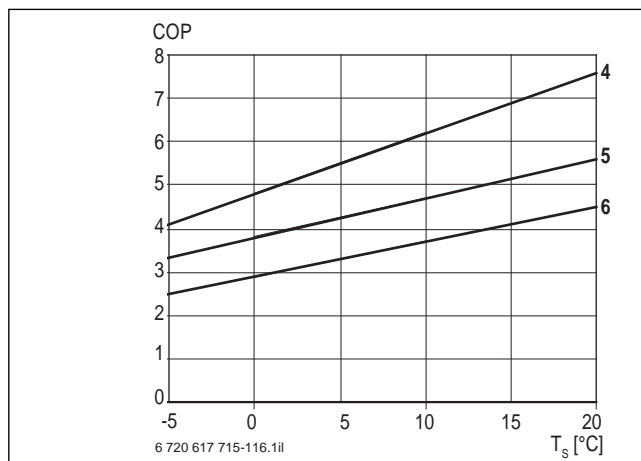


Bild 54 Leistungszahl STE 130-1

**STE 170-1**

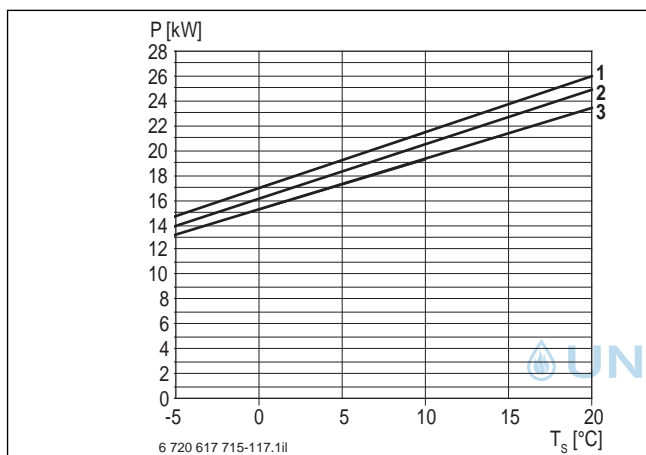


Bild 55 Leistungsdigramm STE 170-1

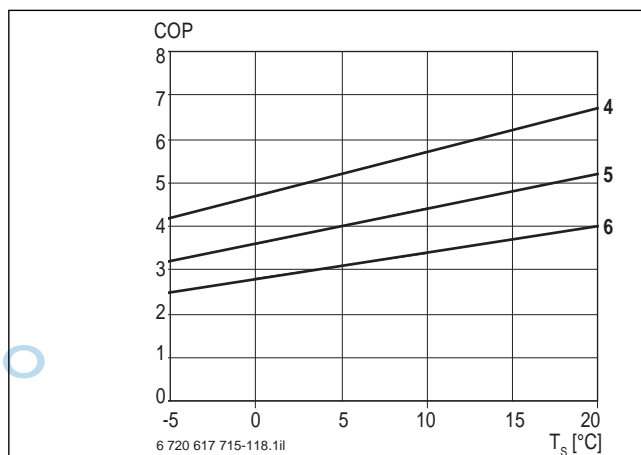


Bild 56 Leistungszahl STE 170-1

**Legende zu Bild 53 ... Bild 56:**

- COP Leistungszahl  $\epsilon$
- P Leistung
- $T_s$  Soleintrittstemperatur
- [1] Heizleistung bei Vorlauftemperatur 35 °C
- [2] Heizleistung bei Vorlauftemperatur 45 °C
- [3] Heizleistung bei Vorlauftemperatur 55 °C
- [4] Leistungszahl bei Vorlauftemperatur 35 °C
- [5] Leistungszahl bei Vorlauftemperatur 45 °C
- [6] Leistungszahl bei Vorlauftemperatur 55 °C

### 4.3.8 Pumpenkennlinien

#### Solekreispumpe STE 60-1

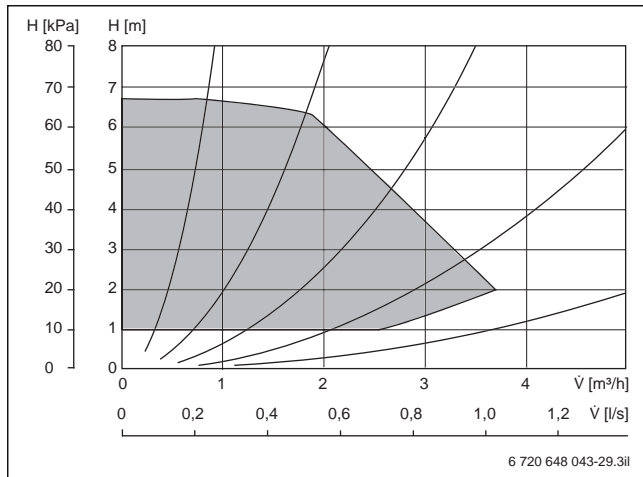


Bild 57 Pumpenkennlinie Solekreispumpe STE 60-1

#### Solekreispumpe STE 80-1

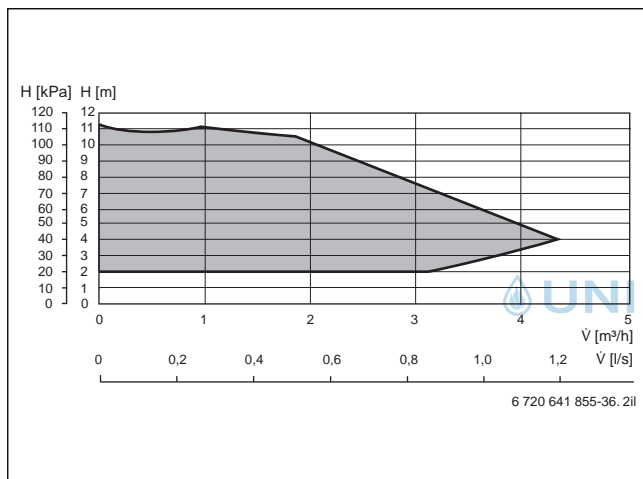


Bild 58 Pumpenkennlinie Solekreispumpe STE 80-1

#### Solekreispumpe STE 100-1 ... STE 170-1

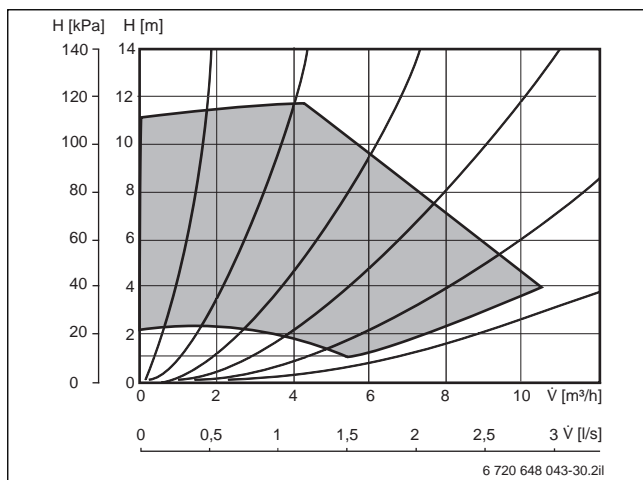


Bild 59 Pumpenkennlinie Solekreispumpe STE 100-1 ... STE 170-1

#### Heizungspumpe STE 60-1 ... STE 130-1

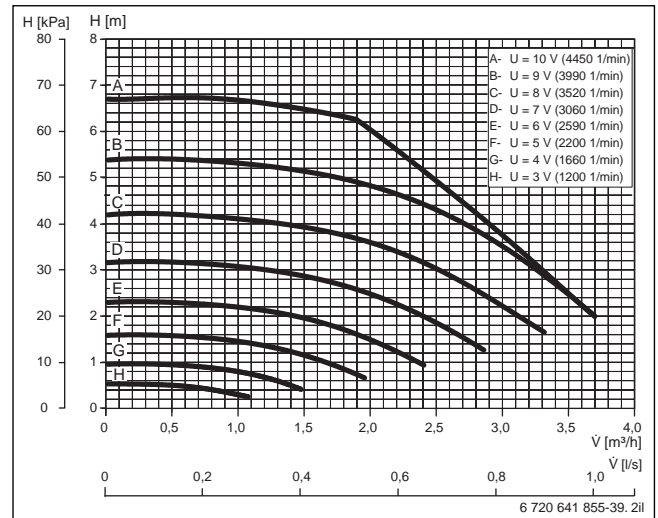


Bild 60 Pumpenkennlinie Heizungspumpe STE 60-1... STE 130-1

#### Heizungspumpe STE 170-1

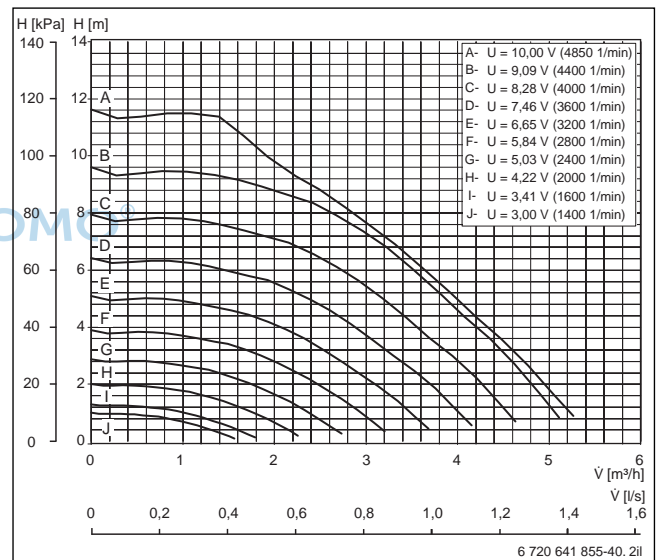


Bild 61 Pumpenkennlinie Heizungspumpe STE 170-1

#### Legende zu Bild 57 ... Bild 61:

- H Restförderhöhe  
(ohne Frostschutzmittel)
- V-dot Volumenstrom



Bei der Druckverlustberechnung ist die Monoethylenglykol-Konzentration zu beachten (→ Bild 62).

**Restförderhöhe von Solekreispumpe und Heizungspumpe**

	Einheit	STE 60-1	STE 80-1	STE 100-1	STE 130-1	STE 170-1
<b>Solekreispumpe</b>	–	Wilo-Stratos Para 25/1-7	Wilo-Stratos Para 25/1-11	Wilo-Stratos Para 30/1-12	Wilo-Stratos Para 30/1-12	Wilo-Stratos Para 30/1-12
Restförderhöhe	m	4,8	8,0	9,1	9,0	8,3
<b>Heizungspumpe</b>	–	Wilo-Stratos Para 25/1-7	Wilo-Stratos Para 25/1-7	Wilo-Stratos Para 25/1-7	Wilo-Stratos Para 25/1-7	Wilo-Stratos Para 25/1-11
Restförderhöhe	m	5,5	4,8	5,0	4,2	6,5

Tab. 14 Restförderhöhe Solekreispumpe und Heizungspumpe

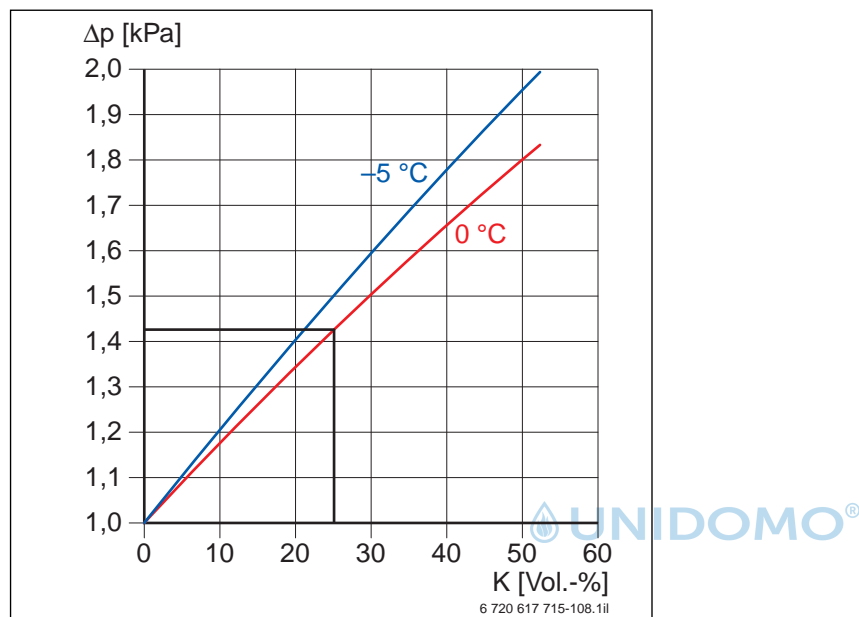
**Einfluss der Monoethylglykol-Konzentration auf den Druckverlust**


Bild 62 Ethylenglykol und Druckverlust

$\Delta p$  Druckverlust

K Konzentration von Ethylenglykol im Wasser

Der Druckverlust bei Sole ist abhängig von der Temperatur und dem Mischungsverhältnis Ethylenglykol-Wasser. Mit sinkender Temperatur und steigendem Anteil Ethylenglykol steigt der Druckverlust der Sole an (→ Bild 62).

## 5 Planung und Auslegung von Wärmepumpen

### 5.1 Genehmigungsverfahren

Für die Errichtung einer Heizungsanlage mit Erdwärmepumpe und die damit verbundenen Anlagen sind verschiedene Genehmigungen erforderlich:

#### Wärmequelle Erdbohrung

Für Erdbohrungen bis 100 m Tiefe ist eine Genehmigung der Unteren Wasserbehörde/Kreisverwaltungsbehörde/Landratsamt erforderlich. Für Bohrungen über 100 m Tiefe ist eine bergbauliche Genehmigung notwendig.

Probleme mit der Genehmigung können sich je nach geologischer und hydrologischer Struktur des Untergrunds ergeben, falls durch eine Bohrung z. B. verschiedene Grundwasserschichten verbunden würden.

Ein Bohrungstermin muss der Behörde rechtzeitig mitgeteilt werden, damit sie ggf. die Bohrung beaufsichtigen kann.

Ein Fertigstellungsbericht mit Dokumentation der Druckprüfung ist der Behörde zu übermitteln.

#### Wärmequelle Erdkollektor

Für Erdkollektoren ist eine Genehmigung der Unteren Wasserbehörde/Kreisverwaltungsbehörde/Landratsamt erforderlich.

Probleme mit der Genehmigung können sich in Wasserschutzgebieten ergeben.

#### Wärmequelle Grundwasser

Für Bohrungen zum Grundwasser ist eine Genehmigung der Unteren Wasserbehörde/Kreisverwaltungsbehörde/Landratsamt erforderlich.

Auch Probebohrungen zur Messung der Ergiebigkeit des Grundwassers oder zur Analyse der Grundwassermenge müssen genehmigt werden.

#### Erdwärmepumpe

Der Betrieb einer Erdwärmepumpe muss beim Energieversorgungsunternehmen angemeldet werden.

### 5.2 Beteiligte Gewerke

Die bei der Errichtung einer Heizungsanlage mit Wärmepumpen notwendigen Arbeiten betreffen verschiedene Gewerke:

- Dimensionierung und Errichtung der Wärmepumpe und der Heizungsanlage durch den Installateur
- Erschließen der Wärmequelle durch das Bohrunternehmen
- Anschluss an das elektrische Netz durch den Elektriker

#### Installateur

Der Installateur fungiert als Generalunternehmer gegenüber dem Bauherren. Er koordiniert die verschiedenen Gewerke bei der Erstellung der Heizungsanlage, vergibt die Arbeiten und nimmt die Leistungen der Gewerke ab. So hat der Bauherr nur einen Ansprechpartner bei sämtlichen Belangen, die seine Heizungsanlage betreffen.

Der Installateur kümmert sich in Absprache mit dem Bauherren um wasser- bzw. bergbaurechtliche Anträge und die Anmeldung der Wärmepumpe beim Energieversorgungsunternehmen.

Er dimensioniert die Wärmepumpe und übergibt die berechneten Daten an die anderen Gewerke.

Nach Übergabe der Wärmequelle durch das Bohrunternehmen liefert und montiert der Installateur die Wärmepumpe mit dem benötigten Zubehör. Er legt die Heizungsanlage aus, dimensioniert die Heizflächen, Verteiler, Heizungspumpen und Rohrleitungen, montiert und prüft die Heizung. Er nimmt die Anlage in Betrieb und unterweist den Kunden in deren Funktion.

#### Bohrunternehmen

Anhand der vom Installateur ermittelten Daten dimensioniert das Bohrunternehmen die Bohrung. Es führt die Bohrung aus, liefert und installiert die Erdwärmesonde und verfüllt das Bohrloch. Sämtliche Schritte werden dokumentiert. Dazu gehört ein geologisches Schichtenverzeichnis des Bohrlochs, Art und Anzahl und Tiefe der Sonden, Dimensionierung der Rohrleitungen und ein Prüfbericht über die abschließende Druckprüfung.

Das Bohrunternehmen sorgt auch für die nötigen horizontalen Rohrleitungen zum Hausanschluss und übergibt die Anlage an den Installateur.

#### Elektriker

Der Elektriker verlegt die notwendigen Last- und Steuerleitungen, richtet die Zählerplätze für Mess- und Schalteinrichtungen ein, kümmert sich um den Zählerantrag, schließt die gesamte Anlage elektrisch an und übergibt die Daten der Sperrzeiten des EVU an den Heizungsbauer.

### 5.3 Planungsschritte (Übersicht)

Die notwendigen Schritte zur Planung und Auslegung eines Heizsystems mit Wärmepumpe sind in Bild 63 dargestellt. Eine ausführliche Beschreibung finden Sie in den angegebenen Kapiteln.



Detaillierte Hinweise zur Konfiguration der Wärmepumpen finden Sie im Junkers-Angebotsprogramm VPW 2100. Zugriff unter: <http://www.vpw2100.com/junkers>

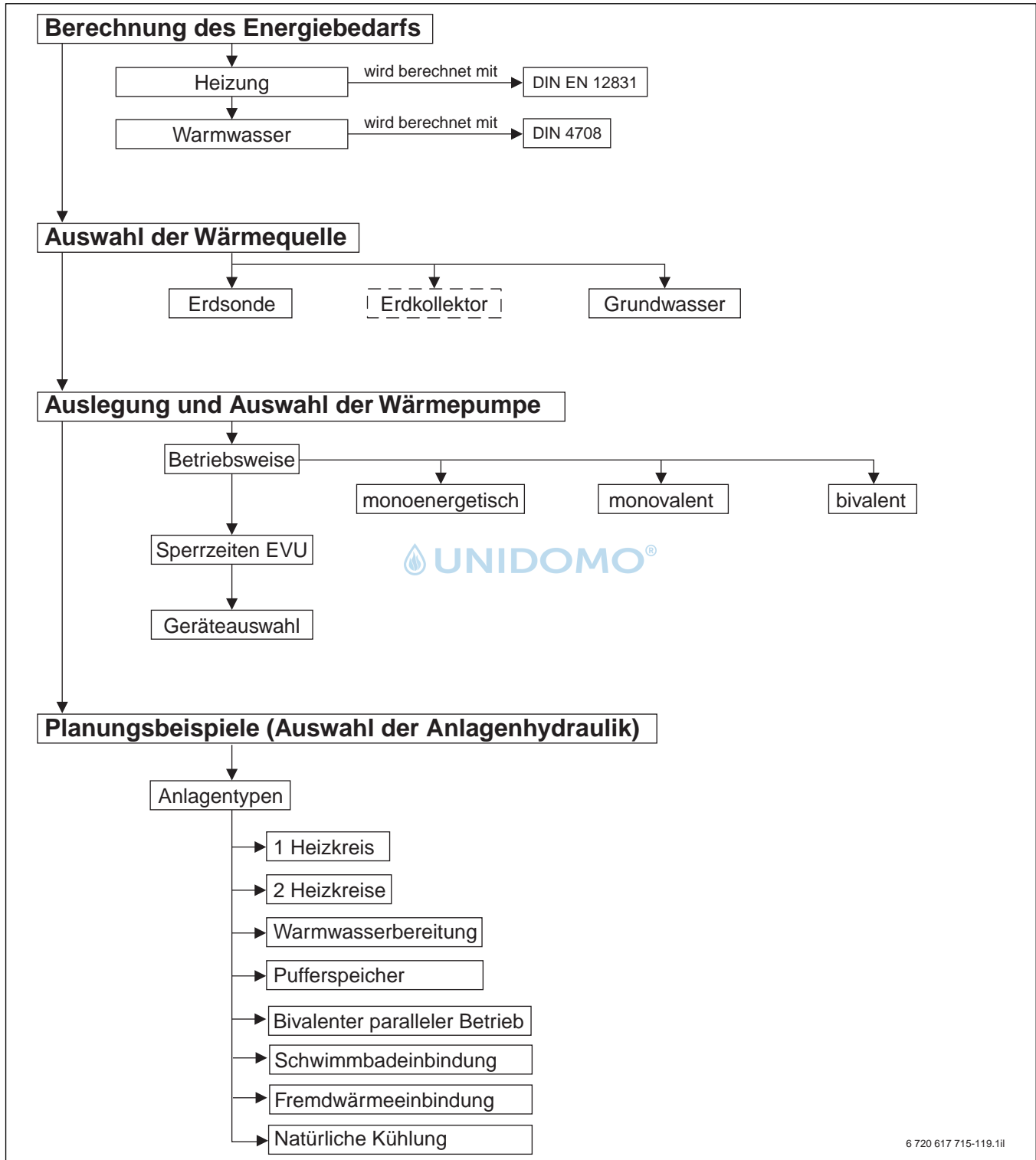


Bild 63 Übersicht der Planungsschritte

## 5.4 Ermittlung der Gebäudeheizlast (Wärmebedarf)

Die DIN EN 12831 legt ein Berechnungsverfahren zur Ermittlung der Wärmezufuhr fest, die unter Norm-Auslegungsbedingungen benötigt wird, um sicherzustellen, dass die erforderliche Norm-Innentemperatur erreicht wird. Sie beschreibt das Verfahren zur Berechnung der Norm-Heizlast:

- Auf einer raum- oder zonenweisen Basis zum Zwecke der Auslegung der Heizflächen
- Auf Basis der gesamten Heizungsanlage zur Auslegung des Wärmeerzeugers

Die für die Berechnung der Norm-Heizlast erforderlichen Werteparameter und Faktoren sind in so genannten nationalen Anhängen zur EN 12831 hinterlegt (z. B. DIN EN 12831 / Bbl. 1). Im Anhang D der EN 12831 werden alle Fälle angegeben, in denen keine nationalen Werte verfügbar sind.

Wenn kein nationaler Anhang zu dieser Norm verfügbar ist, können die Werte dem Anhang D der EN 12831 entnommen werden.

Diese Richtlinien, die sich vor allem an die Planer, Ersteller und Betreiber von Wärmeversorgungsanlagen richten, stellen das Verfahren zur Berechnung der Norm-Heizlast europaweit auf eine einheitliche Basis.

Mit der DIN EN 12831 wird das Verfahren zur Berechnung der Norm-Wärmeverluste und der Norm-Heizlast für Standardfälle unter Auslegungsbedingungen festgelegt. Dabei gelten folgende Gebäude als Standardfälle:

- Gebäude mit einer begrenzten Raumhöhe (nicht über 5 m)
- Gebäude, bei denen angenommen werden kann, dass sie unter den Normbedingungen auf einen stationären Zustand beheizt werden.

Die DIN EN 12831 enthält ein ausführliches und vereinfachtes Berechnungsverfahren.

Das vereinfachte Berechnungsverfahren darf bei Wohngebäuden bis zu 3 Wohneinheiten und mit einer Luftdichtigkeit der Gebäudehülle  $n_{50}$  bis zu  $3 \text{ h}^{-1}$  angewendet werden. Es wird mit der konstanten externen Luftwechselrate  $n = 0,34 \text{ h}^{-1}$  gerechnet. Der Normalfall ist  $0,5 \text{ h}^{-1}$ . Dies ist eine erhebliche Erleichterung gegenüber der alten DIN.

## 5.5 Warmwasserbereitung und Speicher-auswahl

### Gültigkeitsbereich der DIN 4708

Die DIN 4708 ist die Grundlage für die Ermittlung einer Bedarfskennzahl  $N$  für gemischt belegte Wohngebäude mit dem Ziel, einen Speicher auswählen zu können. Gebäude mit einer gemischten Belegung werden von Personen bewohnt, die unterschiedlichen Berufen nachgehen, einen jeweils anderen Tagesablauf haben und dadurch zu verschiedenen Zeiten warmes Wasser benötigen. Dies hat eine lange Bedarfsperiode mit relativ kleinen Bedarfsspitzen zur Folge.

Die Basis für den Gültigkeitsbereich der DIN 4708 ist die geringe Wahrscheinlichkeit eines gleichzeitigen Spitzenbedarfs der Hausbewohner. Werkwohnungen, Hotels, Altenwohnheime und andere wohnungsähnliche Gebäude hingegen fallen nicht in den Gültigkeitsbereich der DIN 4708.

### Einheitswohnung

Die DIN 4708 definiert eine „Einheitswohnung“ und ordnet ihr die Bedarfskennzahl  $N = 1$  zu. Die Bedarfskennzahl besagt, dass der Warmwasserbedarf des berechneten Gebäudes dem  $N$ -fachen Bedarf einer Einheitswohnung entspricht.

### Speicherauswahl

Um einen Speicher über die Bedarfs- oder Leistungskennzahl auszuwählen, sind 3 Forderungen zu erfüllen:

- Die Leistungskennzahl  $N_L$  des Speichers muss mindestens so groß wie die Bedarfskennzahl  $N$  sein.
- Die Wärmepumpenleistung muss mindestens so groß sein wie die zusammen mit der Leistungskennzahl angegebene Warmwasser-Dauerleistung bei  $10/45 \text{ °C}$ .
- Wird die Wärmepumpe sowohl zur Beheizung als auch zur Warmwasserbereitung vorgesehen, ist ein Zuschlag für die Warmwasserbereitung erforderlich (DIN 4708-2).

**Zusatzleistung für Warmwasserbereitung**

Soll die Wärmepumpe auch für die Warmwasserbereitung eingesetzt werden, ist die erforderliche Zusatzleistung bei der Auslegung zu berücksichtigen.

Die benötigte Wärmeleistung zur Bereitung von Warmwasser hängt in erster Linie vom Warmwasserbedarf ab. Dieser richtet sich nach der Anzahl der Personen im Haushalt und dem gewünschten Warmwasserkomfort. Im normalen Wohnungsbau werden pro Person ein Verbrauch von 30 bis 60 Litern Warmwasser mit einer Temperatur von 45 °C angenommen.

Die benötigte Wärmeleistung berechnet sich wie folgt:

$$\begin{aligned} \dot{Q}_{WW} &= \dot{V}_W \cdot \rho_W \cdot c_W \cdot \Delta T_W \\ &= 0,0485 \frac{\text{Wh}}{\text{IK}} \cdot \dot{V}_W \cdot \Delta T_W \end{aligned}$$

F. 1

**mit:**

- $\dot{Q}_{WW}$  Wärmeleistung für Warmwasserbereitung pro Person [W/Pers.]
- $\dot{V}_W$  Volumenstrom [(l/Pers.)/Tag]
- $\rho_W$  Dichte des Wassers (= 1 kg/l)
- $c_W$  Spezifische Wärmekapazität Wasser (= 1,16 Wh/kgK)
- $\Delta T$  Temperaturdifferenz: Kaltwassereintritt – Warmwasser [K]

Durch Einsetzen der Zahlenwerte lässt sich die Wärmemenge  $\dot{Q}_{WW}$  pro Person in Abhängigkeit von der Warmwassermenge pro Person und Tag berechnen. Für einige Standardwerte sind die Ergebnisse in Tabelle 15 zusammengefasst.

Warmwasserbedarf pro Person pro Tag $\dot{V}_W$ [l]	Zusätzliche Wärmeleistung pro Person $\dot{Q}_{WW}$ [W] mit $T_W = 45\text{ °C}$ $\Delta T_W = 35\text{ K}$
30	51
40	68
50	85
60	102

Tab. 15

**Beispiel:**

Wie groß ist die zusätzliche Wärmeleistung für einen Haushalt mit 4 Personen und einem Warmwasserbedarf von 50 Litern pro Person und Tag?

Nach Tabelle 15 beträgt die zusätzliche Wärmeleistung pro Person 85 W.

$$\dot{Q}_{WW} = 4 \cdot 85\text{ W} = 340\text{ W}$$

Die zusätzliche Wärmeleistung beträgt 0,34 kW.

**5.6 Zusatzleistung für Sperrzeiten der EVU**

Viele Energieversorgungsunternehmen (EVU) fördern die Installation von Wärmepumpen durch spezielle Stromtarife. Im Gegenzug für die günstigeren Preise behalten sich die EVU vor, Sperrzeiten für den Betrieb der Wärmepumpen zu verhängen, z. B. während hoher Leistungsspitzen im Stromnetz.

**Monovalenter und monoenergetischer Betrieb**

Bei monovalentem und monoenergetischem Betrieb muss die Wärmepumpe größer dimensioniert werden, um trotz der Sperrzeiten den erforderlichen Wärmebedarf eines Tages decken zu können. Theoretisch berechnet sich der Faktor für die Auslegung der Wärmepumpe zu:

$$f = \frac{24\text{ h}}{24\text{ h} - \text{Sperrzeit pro Tag [h]}}$$

F. 2

In der Praxis zeigt sich aber, dass die benötigte Mehrleistung geringer ist, da nie alle Räume beheizt werden und die tiefsten Außentemperaturen nur selten erreicht werden.

Folgende Dimensionierung hat sich in der Praxis bewährt:

Summe der Sperrzeiten pro Tag [h]	Zusätzliche Wärmeleistung [% der Heizlast]
2	5
4	10
6	15

Tab. 16 Dimensionierung

Deshalb genügt es, die Wärmepumpe ca. 5 % (2 Sperrstunden) bis 15 % (6 Sperrstunden) größer zu dimensionieren.

**Bivalenter Betrieb**

Im bivalenten Betrieb stellen die Sperrzeiten keine Beeinträchtigung dar, da ggf. der zweite Wärmeerzeuger startet.

## 5.7 Auswahl der Wärmequelle

Junkers Wärmepumpen können mit 3 verschiedenen Wärmequellen kombiniert werden:

- Erdsonde (Erdwärmesonde)
- Erdkollektor (Erdwärmekollektor)
- Grundwasserbrunnen

Je nach örtlichen Gegebenheiten ist die Auswahl der geeigneten Wärmequelle zu treffen. Nachfolgende Tabelle gibt Orientierungshinweise für die Auswahl.

	Flächenkollektor	Erdsonde	Brunnen
<b>Platzbedarf</b>	+	+++	++
<b>Effizienz</b>	++	++	+++
<b>Investitionskosten</b>	++	++	+++
<b>Betriebskosten</b>	++	++	+++
<b>Einbau</b>	++	+++	++
<b>Wartung</b>	+++	+++	+
<b>Genehmigung</b>	+++	++	+

Tab. 17 Auswahl Wärmequelle

+++ sehr gut

++ gut

+ befriedigend

### 5.7.1 Beispiel Erdsonde

#### Wärmequelle

Bei einer Erdbohrung als Wärmequelle wird die benötigte Bohrung je nach benötigter Leistung bis zu 160 Meter tief angelegt. Als grober Richtwert kann bei Erdbohrungen von einer Wärmeleistung von ca. 50 Watt pro Meter Bohrung ausgegangen werden. Genaue Werte sind abhängig von den geologischen und hydrologischen Verhältnissen vor Ort.

Die Ausführung der Erdbohrung darf nur einem erfahrenen Bohrunternehmen übertragen werden, das nach DVGW-Merkblatt W 120 zertifiziert ist. Anhand einer Bohrprobe ermittelt das Bohrunternehmen die genaue Wärmeleistung und stellt eine korrekte Dimensionierung der Erdbohrung sicher. Leistung und Wärmemenge der Erdbohrung werden vom Bohrunternehmen garantiert!



Für die Erstellung der Erdbohrung sind die entsprechenden Genehmigungen notwendig (untere Verwaltungsbehörde, Bergbauamt).



Der Wärmeträgerkreis (Solekreis) muss bis  $-15\text{ °C}$  frostgeschützt sein.

Als Frostschutzmittel im Wärmeträgerkreis kann verwendet werden:

- Ethylenglykol mit Korrosionsinhibitoren, 30 Vol-%
  - Vorteile: gute technische Eigenschaften, preisgünstig
  - Nachteil: nach GHS eingestuft als „gesundheitsgefährlich“
- Propylenglykol mit Korrosionsinhibitoren, 33 Vol-%
  - Vorteile: keine Einstufung nach GHS, umweltfreundlich, Einsatz in Wasserschutzgebieten möglich
  - Nachteil: teuer
- Bioglykol mit Korrosionsinhibitoren, 33 Vol-%
  - Vorteile: keine Einstufung nach GHS, umweltfreundlich, Einsatz in Wasserschutzgebieten möglich, aus nachwachsenden Rohstoffen hergestellt, Inhibitoren aus lebensmittelzugelassenen Stoffen, sehr geringe  $\text{CO}_2$ -Emission bei der Herstellung
  - Nachteil: teuer
- Ethylalkohol/Ethanol mit Korrosionsinhibitoren als Fertigmischung
  - Vorteil: sehr gute technische Eigenschaften, umweltfreundlich, Einsatz in Wasserschutzgebieten möglich, aus nachwachsenden Rohstoffen hergestellt, preisgünstig
  - Nachteil: nach GHS eingestuft als „entflammbar“
- Thermera® (auf Zucker basierende Substanz) als Fertigmischung
  - Vorteil: gute technische Eigenschaften, umweltfreundlich
  - Nachteil: sehr teuer, wenig Erfahrung



#### **VORSICHT:** Schäden durch Korrosion!

Salzlösungen sind wegen ihrer korrosiven Wirkung als Frostschutzmittel für Junkers/ Bosch Wärmepumpen nicht zugelassen

► Nur oben aufgeführte Mittel einsetzen!

### Funktionsprinzip

Die Solekreispumpe P3 der Wärmepumpe pumpt die Sole von der Wärmepumpe bis zum Grund der Erdbohrung und wieder zurück zur Wärmepumpe, so dass ein geschlossener Kreislauf vorhanden ist. Dabei nimmt die Sole vom umgebenden Erdreich Wärme auf.

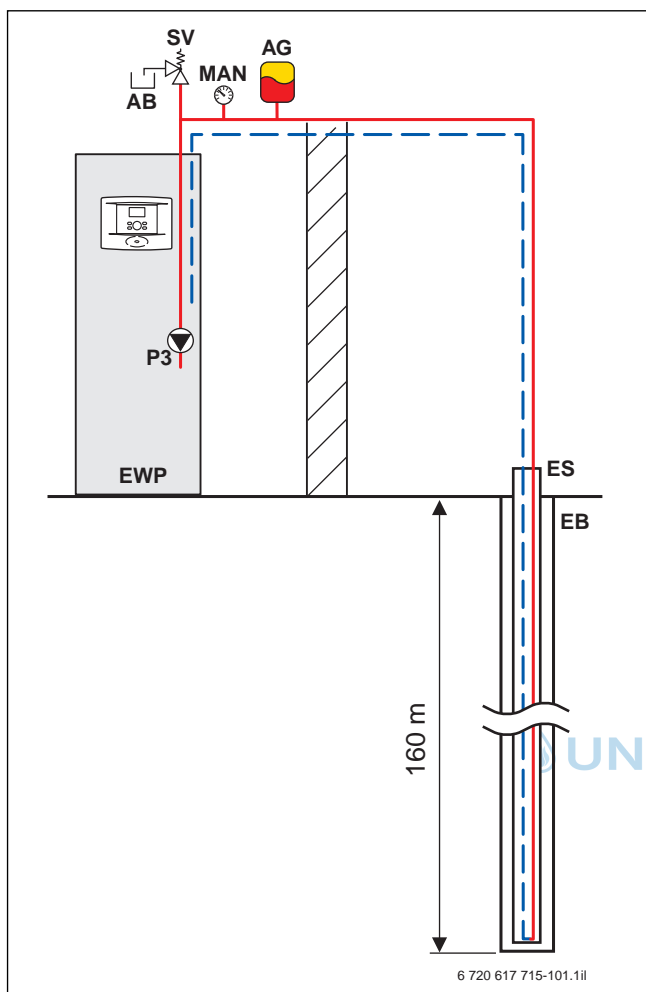


Bild 64 Funktionsprinzip Erdsonde

- AB Auffangbehälter
- AG Ausdehnungsgefäß
- EB Erdbohrung
- ES Erdsonde
- EWP Erdwärmepumpe
- MAN Manometer
- P3 Solekreispumpe
- SV Sicherheitsventil

Zum Einsatz als Erdsonden kommen meistens Doppel-U-Sonden, in denen jeweils 2 Rohre für die Sink- und Steigleitung zur Verfügung stehen (→ Bild 65).

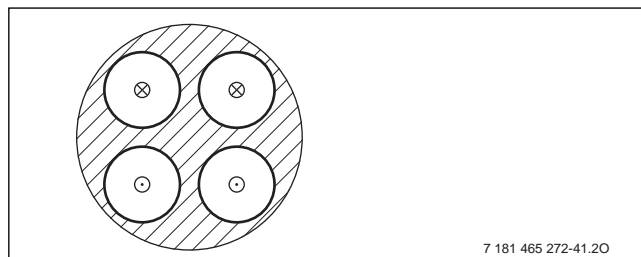


Bild 65 Sink- und Steigleitung

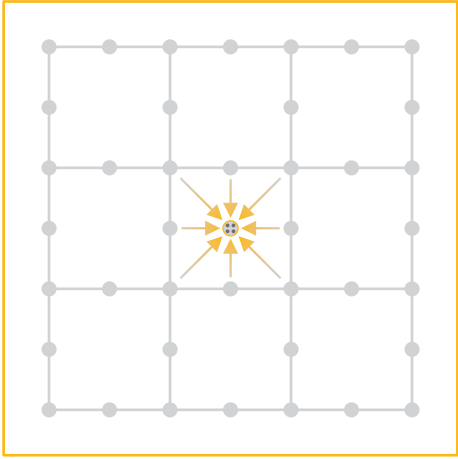
- ⊗ Sinkleitung
- Steigleitung

**Rahmenbedingungen für die Planung von Erdwärmeanlagen < 30 kW**

- Einzel-Anlagen bis 30 kW können nach der VDI 4640 ausgelegt werden.
- Anlagen mit sehr kurzen Sonden/erhöhter Sondenanzahl entsprechen nicht den Vorgaben der VDI und sind daher entsprechend projektbezogen auszulegen.



Auslegung der Wärmepumpe und Wärmequelle sollte schon bei Einzelanlagen nur mit entsprechenden Grundlagen erfolgen (Heizlastberechnung EN 12831/DIN 4107).

<b>Einzelsonde für eine 6 kW ... 7-kW-Anlage</b>	
<b>Aufbau</b>	
<b>Entzugsleistung</b>	50 W/m <sup>2</sup> ... 55 W/m <sup>2</sup>
<b>Auslegung</b>	1 Sonde à 100 m
<b>Erläuterung</b>	Eine einzelne Sonde entzieht aus einem „unberührten“ Umfeld je nach Geologie im Mittel ca. 50 W/m bei max. 2400 h/a

Tab. 18 Einzelsonde



## 5.7.2 Beispiel Erdkollektor

### Wärmequelle

Im Gegensatz zur Erdbohrung wird der Erdkollektor überwiegend durch Sonnenstrahlung und Niederschläge erwärmt. Die Wärmeleistung des Erdkollektors hängt von der Art des Erdreichs ab.

Bei einem Erdkollektor werden Kunststoff-Rohre in 1,2 m ... 1,5 m Tiefe horizontal ins Erdreich eingebracht. Im Regelfall werden mehrere Kreise im Erdreich verlegt. Diese werden in einem Vorlauf- und Rücklaufverteiler zusammengeführt und sollten eine gleiche Länge von maximal 100 m haben. Zur einfacheren Entlüftung des Erdkollektors sollten die Verteiler höher angelegt werden als die Kollektorkreise.



Für Erdkollektoren in Wasserschutzgebieten sind die entsprechenden Genehmigungen notwendig (untere Verwaltungsbehörde).



Der Wärmeträgerkreis (Solekreis) muss bis  $-15\text{ °C}$  frostgeschützt sein.

### Funktionsprinzip

Die Solekreispumpe P3 der Wärmepumpe pumpt die Sole zum Vorlaufverteiler des Erdkollektors, an dem sie auf die verschiedenen Kreise des Kollektors verteilt wird. Die Sole durchströmt den Kollektor und nimmt dabei Wärme vom Erdreich auf. Im Rücklaufverteiler werden die Soleströme wieder gesammelt und fließen von dort zur Wärmepumpe zurück, so dass ein geschlossener Kreislauf vorliegt.

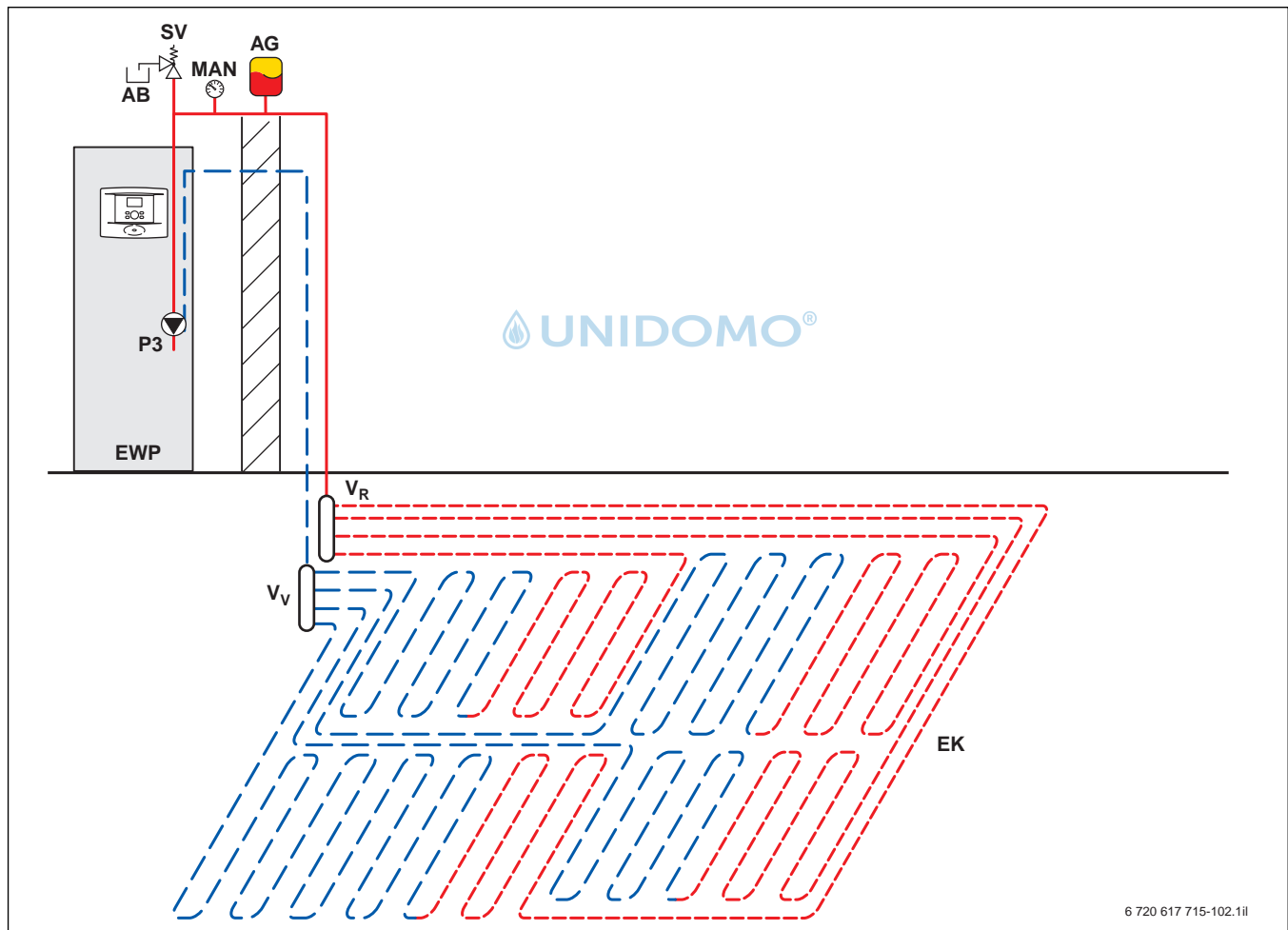


Bild 66 Funktionsprinzip Erdkollektor

AB	Auffangbehälter
AG	Ausdehnungsgefäß
EK	Erdkollektor
EWP	Wärmepumpe
MAN	Manometer
P3	Solekreispumpe
SV	Sicherheitsventil
V <sub>V</sub>	Verteiler Vorlauf (Sole)
V <sub>R</sub>	Verteiler Rücklauf (Sole)

### 5.7.3 Beispiel Grundwasserbrunnen

#### Wärmequelle

Wird die Wärmepumpe als Wasser-Wasser-Wärmepumpe betrieben, so wird die benötigte Wärme dem Grundwasser entzogen. Dieses hat das ganze Jahr über eine Temperatur von ca. 10 °C und ist wegen dieser relativ hohen Temperatur eine sehr gute Wärmequelle. Das Grundwasser wird einem Förderbrunnen entnommen und über einen Schluckbrunnen dem Erdreich zugeführt. Der Förderbrunnen muss die notwendige Wassermenge zur Verfügung stellen können (pro kW Leistung der Wärmepumpe ca. 0,25 m<sup>3</sup>/h Grundwasser). Dies ist vorab mit einer Probebohrung zu prüfen.



Für die Nutzung des Grundwassers ist eine entsprechende Genehmigung notwendig (untere Verwaltungsbehörde).

Um eine gegenseitige Beeinflussung zu vermeiden, muss der Schluckbrunnen mehr als 15 Meter in Fließrichtung des Grundwassers vom Förderbrunnen entfernt sein.

Die Brunnen sollten luftdicht verschlossen werden, um Algenbildung und Verschlammung zu verhindern.

Der Schluckbrunnen muss so angelegt sein, dass das zugeführte Wasser unterhalb des Grundwasserniveaus eingebracht wird.

Planung und Ausführung der Brunnen sollte einem erfahrenen Brunnenbauer übertragen werden.



Der Wärmeträgerkreis von der Wärmepumpe zum Plattenwärmeübertrager muss bis -15 °C frostgeschützt sein.

Für Ein- und Zweifamilienhäuser wird empfohlen, das Grundwasser aus maximal 15 m Tiefe zu pumpen, da sich sonst die Kosten für die Förderanlage erheblich verteuern.

#### Qualität des Grundwassers

Bei Wasser/Wasser-Betrieb ist darauf zu achten, dass nachfolgend definierte Mindestwasserqualität zur Verfügung steht.



Wir empfehlen, vor der Installation der Anlage eine Wasseranalyse erstellen zu lassen und in regelmäßigen Abständen die Wasserbeschaffenheit prüfen zu lassen.

Inhaltsstoffe	Einheit	Grenzwerte <sup>1)</sup>
Chloridionen, Cl (bei 20 °C)	ppm	< 700
Freies Chlor, Cl <sub>2</sub>		
• Bei kontinuierlichem Chlorgehalt	ppm	< 0,5
• Bei vorübergehendem Chlorgehalt-Spitzenwert	ppm	< 2
pH	–	7–10
Sulfat, SO <sub>4</sub> <sup>2-</sup>	ppm	< 100
c (HCO <sub>3</sub> <sup>-</sup> ) / c (SO <sub>4</sub> <sup>2-</sup> )	–	> 1
c (Ca <sup>2+</sup> ) / c (HCO <sub>3</sub> <sup>+</sup> )	–	> 1
Ammoniak, NH <sub>3</sub>	ppm	< 10
Freies Kohlendioxid CO <sub>2</sub>	ppm	< 10
Langelier-Index	–	≥ 0
Leitfähigkeit	mS/m	> 5
Partikel	mg/l	< 10

Tab. 19 Wasserbeschaffenheit

1) Die Werte gelten für einen pH-Wert von 7,0. Bei einem höheren pH-Wert sinkt die Korrosionsgefahr deutlich. Bei einem pH-Wert über 8,5 liegt ein verringertes Risiko vor.

**Funktionsprinzip (Bild 67)**


Wegen der möglichen Belastung des Grundwassers mit aggressiven Stoffen muss bei Wasser-Wasser-Wärmepumpen ein Plattenwärmeübertrager vorgesehen werden.

Das Wasser wird mit einer Tauchpumpe aus dem Förderbrunnen zum Plattenwärmeübertrager gepumpt, in dem es seine Wärme an die Sole abgibt. Anschließend wird es

über den Schluckbrunnen zurück ins Grundwasser geleitet.

Die Sole wird von der Solekreispumpe P3 der Wärmepumpe zum Plattenwärmeübertrager gepumpt, in dem sie Wärme vom Grundwasser aufnimmt. Von dort fließt sie zur Wärmepumpe zurück, sodass ein geschlossener Kreislauf vorliegt.

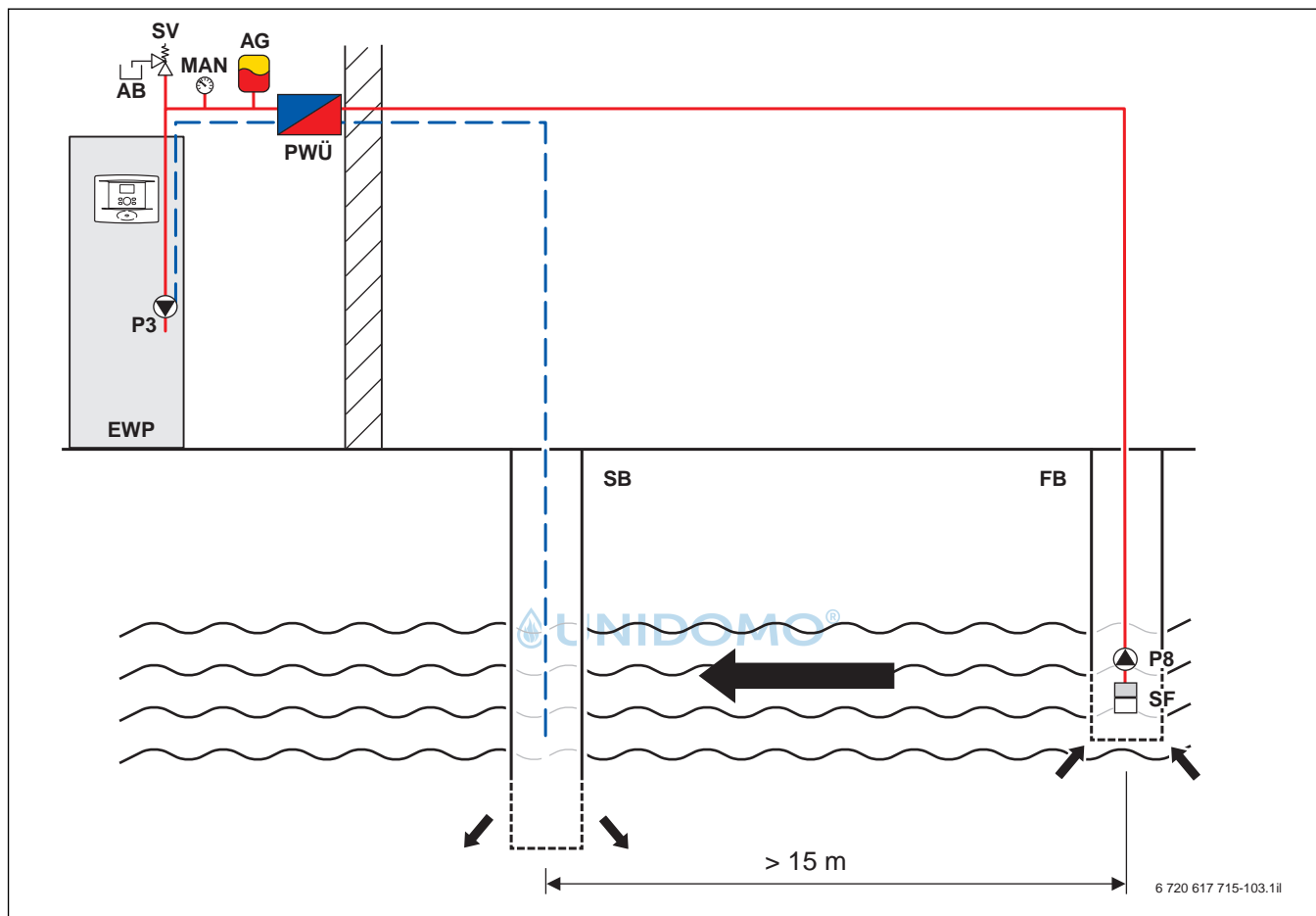


Bild 67 Funktionsprinzip Grundwasserbrunnen

AB	Auffangbehälter
AG	Ausdehnungsgefäß
EWP	Wärmepumpe
FB	Förderbrunnen
MAN	Manometer
P3	Solekreispumpe
P8	Grundwasserpumpe
PWÜ	Plattenwärmeübertrager
SB	Schluckbrunnen
SF	Schutzfilter
SV	Sicherheitsventil

**Planungshinweise**

- Brunnenoberseiten abdichten, damit keine Probleme mit Eisen- oder Manganausfällungen entstehen. Andernfalls können Plattenwärmeübertrager (PWÜ) und Schluckbrunnen zugesetzt werden.
- Ausspülbaren Filter (SF) zur Abscheidung von Partikeln in neuen Anlagen vorsehen. Wenn der Filter auch nach ca. einem Monat noch ausgespült werden muss, sollte die Lage der Grundwasserpumpe im Brunnen (P8) erhöht oder der Brunnen am Boden mit einem Filter bestückt werden. Ansonsten verkürzt sich die Lebensdauer der Anlage.

## 5.8 Auslegung der Wärmepumpe



Im Gegensatz zu konventionellen Heizgeräten wie z. B. einem Gas- oder Ölkessel ist der Auslegung einer Wärmepumpe besondere Bedeutung zuzumessen. Zu groß dimensionierte Geräte führen unmittelbar zu deutlich höheren Investitionskosten und oft zu unbefriedigendem Betriebsverhalten (Takten).

In der Regel werden Wärmepumpen in folgenden Betriebsweisen ausgelegt:

- **Monovalente Betriebsweise**  
Die gesamte Gebäudeheizlast und die Heizlast für die Warmwasserbereitung wird von der Wärmepumpe gedeckt.
- **Monoenergetische Betriebsweise**  
Die Gebäudeheizlast und die Heizlast für die Warmwasserbereitung wird überwiegend von der Wärmepumpe gedeckt. Bei Bedarfsspitzen springt ein elektrischer Zuheizung ein.
- **Bivalente Betriebsweise**  
Die Gebäudeheizlast und die Heizlast für die Warmwasserbereitung wird überwiegend von der Wärmepumpe gedeckt. Bei Bedarfsspitzen springt ein weiterer Wärmeerzeuger (Öl, Gas, Festbrennstoff) ein.

### 5.8.1 Monovalente Betriebsweise

Monovalent betriebene Wärmepumpen müssen so dimensioniert werden, dass sie auch am kältesten Wintertag die gesamte Gebäudeheizlast und die Heizlast für die Warmwasserbereitung decken können. Wird günstiger Wärmepumpenstrom eingesetzt, sind zudem Sperrzeiten der Elektrizitätsversorgungsunternehmen (EVU) zu berücksichtigen.

#### Beispiel:

Wie groß ist die Leistung der Wärmepumpe (Betrieb Sole/Wasser 0/35) zu wählen bei einem Gebäude mit 130 m<sup>2</sup> Wohnfläche, 50 W/m<sup>2</sup> spezifischer Heizlast, Norm-Außentemperatur -12 °C, 4 Personen mit 50 Liter Warmwasserbedarf pro Tag und 4 Stunden tägliche Sperrzeit der EVU?

Die Heizlast berechnet sich zu:

$$\begin{aligned}\dot{Q}_H &= 130 \text{ m}^2 \cdot 50 \frac{\text{W}}{\text{m}^2} \\ &= 6500 \text{ W}\end{aligned}$$

Nach Tabelle 15 auf Seite 70 beträgt die zusätzliche Wärmeleistung zur Bereitung von Warmwasser bei 50 Liter Wasserbedarf pro Person und Tag 85 W. In einem Haushalt mit 4 Personen beträgt somit die zusätzliche Wärmeleistung:

$$\begin{aligned}\dot{Q}_{\text{WW}} &= 4 \cdot 85 \text{ W} \\ &= 340 \text{ W}\end{aligned}$$



Die Summe der Heizlasten für Heizung und Warmwasserbereitung beträgt somit:

$$\begin{aligned}\dot{Q}_{\text{HL}} &= \dot{Q}_H + \dot{Q}_{\text{WW}} \\ &= 6500 \text{ W} + 340 \text{ W} \\ &= 6840 \text{ W}\end{aligned}$$

Für die zusätzliche Wärmeleistung durch Sperrzeiten muss nach Kapitel 5.6 die von der Wärmepumpe zu deckende Heizlast bei 4 Stunden Sperrzeit um ca. 10 % angehoben werden:

$$\begin{aligned}\dot{Q}_{\text{WP}} &= 1,1 \cdot \dot{Q}_{\text{HL}} \\ &= 1,1 \cdot 6840 \text{ W} \\ &= 7524 \text{ W}\end{aligned}$$

Es ist eine Wärmepumpe mit ca. 8 kW Leistung erforderlich. Mögliche Wärmepumpen: STM 80-1 oder STE 80-1.

### 5.8.2 Monoenergetische Betriebsweise

Monoenergetischer Betrieb berücksichtigt immer, dass Spitzenleistungen nicht alleine durch die Wärmepumpe abgedeckt werden, sondern mit Hilfe eines elektrischen Zuheizers. Wärmepumpen der Produktlinien STM ...-1, CS700iLW und STE ...-1 haben bereits einen elektrischen Zuheizer integriert, der sowohl die Heizung als auch die Warmwasserbereitung je nach Bedarf unterstützt. Dazu wird schrittweise die jeweils notwendige Leistung beigesteuert.

Wichtig ist, dass die Auslegung so erfolgt, dass ein möglichst geringer Anteil an elektrischer Direktenergie zugeführt wird. Eine deutlich zu niedrig dimensionierte

Wärmepumpe führt zu einem unerwünscht hohen Arbeitsanteil des elektrischen Zuheizers.

Bild 68 zeigt, welchen Anteil an der Jahresheizarbeit die Wärmepumpe in einem „Normaljahr“ übernehmen kann, abhängig von der Dimensionierung, vom Verhältnis Wärmepumpen-Heizleistung  $\dot{Q}_{WP}$  zur Norm-Gebäudeheizlast und der Betriebsweise. Da Witterungsschwankungen besonders bei Ein- und Zweifamilienhäusern starken Einfluss auf den Jahresenergiebedarf haben, gibt das Diagramm lediglich Aufschluss auf das durchschnittliche Verhalten. Einzelne Jahre können hier starken Abweichungen aufweisen.

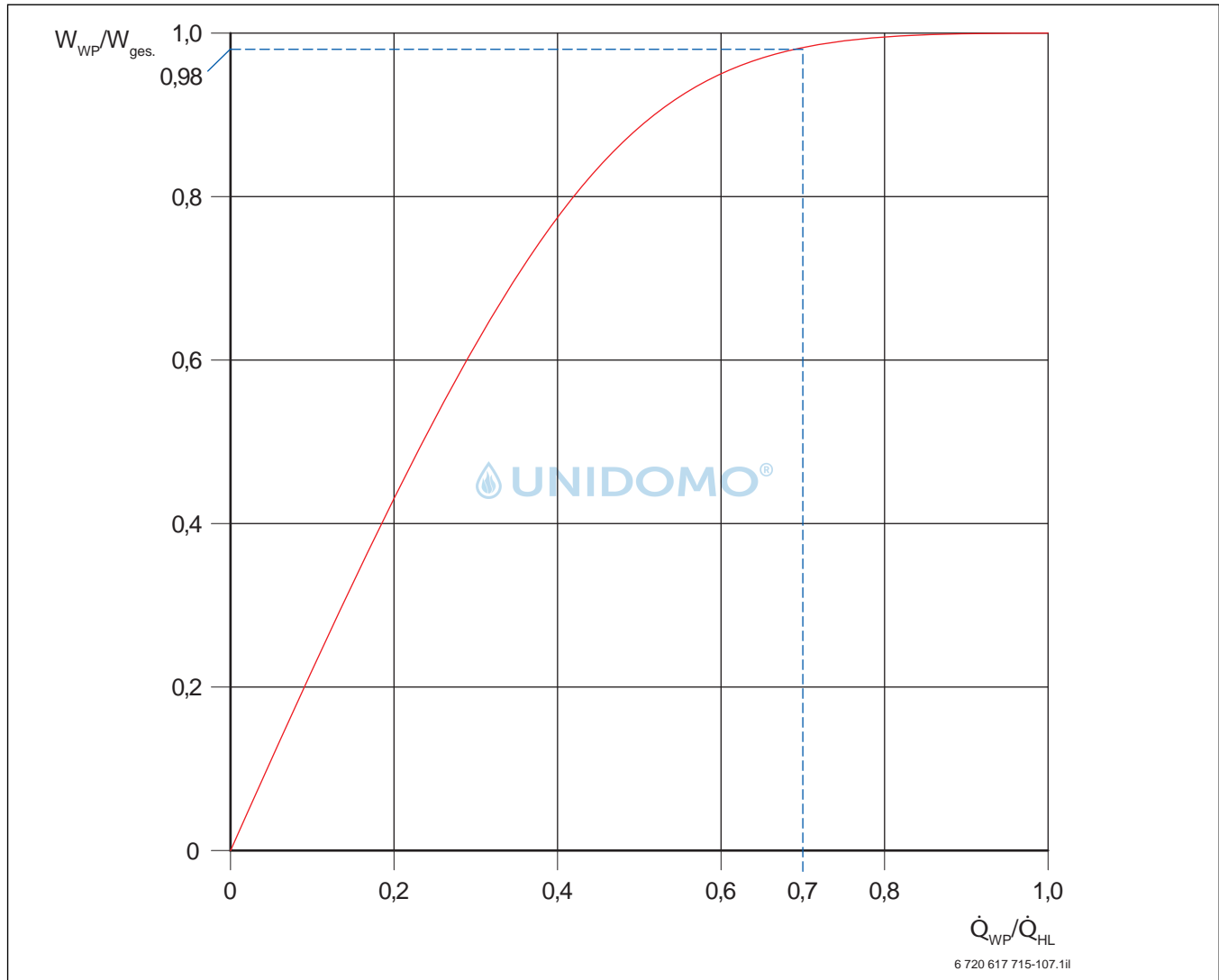


Bild 68

- $\dot{Q}_{HL}$  Maximale Heizlast<sup>\*)</sup>
- $\dot{Q}_{WP}$  Heizleistung Wärmepumpe<sup>\*)</sup>
- $W_{ges.}$  Heizarbeit gesamt
- $W_{WP}$  Heizarbeit Wärmepumpe
- <sup>\*)</sup> Bei  $-12\text{ °C}$  Normtemperatur

**Beispiel:**

Wie groß ist die Leistung der Wärmepumpe (Betrieb Sole/Wasser 0/35) zu wählen bei einem Gebäude mit 140 m<sup>2</sup> Wohnfläche, 50 W/m<sup>2</sup> spezifischer Heizlast, Norm-Außentemperatur -12 °C, 4 Personen mit 50 Liter Warmwasserbedarf pro Tag, 4 Stunden tägliche Sperrzeit der EVU und einer Auslegung der Wärmepumpe auf 70 % der Heizlast ( $\dot{Q}_{WP}/\dot{Q}_{HL} = 0,7$ )?

Die Heizlast berechnet sich zu:

$$\begin{aligned}\dot{Q}_H &= 140 \text{ m}^2 \cdot 50 \frac{\text{W}}{\text{m}^2} \\ &= 7000 \text{ W}\end{aligned}$$

Nach Tabelle 15 auf Seite 70 beträgt die zusätzliche Wärmeleistung zur Bereitung von Warmwasser bei 50 Liter Wasserbedarf pro Person und Tag 85 W. In einem Haushalt mit 4 Personen beträgt somit die zusätzliche Wärmeleistung:

$$\begin{aligned}\dot{Q}_{WW} &= 4 \cdot 85 \text{ W} \\ &= 340 \text{ W}\end{aligned}$$

Die Summe der Heizlasten für Heizung und Warmwasserbereitung beträgt somit:

$$\begin{aligned}\dot{Q}_{HL} &= \dot{Q}_H + \dot{Q}_{WW} \\ &= 7000 \text{ W} + 340 \text{ W} \\ &= 7340 \text{ W}\end{aligned}$$

Für die zusätzliche Wärmeleistung durch Sperrzeiten muss nach Kapitel 5.6 die von der Wärmepumpe zu deckende Heizlast bei 4 Stunden Sperrzeit um ca. 10 % angehoben werden:

$$\begin{aligned}\dot{Q}_{WP} &= 1,1 \cdot \dot{Q}_{HL} \\ &= 1,1 \cdot 7340 \text{ W} \\ &= 8074 \text{ W}\end{aligned}$$

Mit:

$$\frac{\dot{Q}_{WP}}{\dot{Q}_{HL}} = 0,7 \quad \Rightarrow \quad \dot{Q}_{WP} = 0,7 \cdot \dot{Q}_{HL}$$

F. 3

folgt:

$$\begin{aligned}\dot{Q}_{WP} &= 0,7 \cdot 8074 \text{ W} \\ &= 5652 \text{ W}\end{aligned}$$

Es ist eine Wärmepumpe mit ca. 5,6 kW Leistung erforderlich. Mögliche Wärmepumpen: STM 60-1 oder STE 60-1.

Der elektrische Zuheizener hat einen Anteil an der Gesamt-Heizarbeit von ca. 2 % ... 5 %. Bei einer Jahresheizarbeit

von 16000 kWh entspricht das einem jährlichen Energieaufwand von 320 kWh ... 800 kWh.

**5.8.3 Bivalente Betriebsweise**

Bivalente Betriebsweise setzt immer einen zweiten Wärmeerzeuger voraus, z. B. einen Ölkessel oder ein Gas-Heizgerät. Damit ist es möglich – vor allem bei bestehenden Anlagen – zusätzlich eine Wärmepumpe einzubinden, die Spitzenlast jedoch durch den bestehenden Wärmeerzeuger abzudecken.

Bivalente Anlagen erfordern in der Regel eine umfangreiche Anlagenplanung, bei der sowohl die hydraulischen wie auch die regelungstechnischen Anforderungen individuell abgestimmt und ermittelt werden müssen (→ Kapitel 2.7, Seite 18).

Besondere Beachtung sollte hier auch auf eine wirtschaftliche Betriebsweise gelegt werden.

**5.8.4 Auswahl der Wärmepumpe**

Die Auswahl der geeigneten Wärmepumpe für den Anwendungsfall richtet sich nach der benötigten Leistung und dem Anwendungsfall.

Es sind in 3 verschiedenen Varianten verfügbar.

**STM ...-1-Geräte**

Die Wärmepumpen der Produktlinie STM ...-1 sind Wärmezentralen zur Heizung und Bereitung von Warmwasser, mit Nennwärmeleistungen von 6 kW, 8 kW oder 10 kW.

Sie sind mit einem eingebauten Warmwasserspeicher von 185 Liter Inhalt und einem elektrischen Zuheizener ausgestattet. Wegen der kompakten Bauart können sie auch bei beengten Raumverhältnissen installiert werden.

Besonders geeignet sind die Geräte der Produktlinie STM ...-1 für den Einsatz in Einfamilienhäusern mit bis zu 4 Personen.

**CS7000iLW-Geräte**

Die Wärmepumpen der Produktlinie CS7000iLW sind Wärmezentralen zur Heizung und Bereitung von Warmwasser, mit einer maximalen Wärmeleistung von 11,8 kW.

Sie sind mit einem eingebauten Warmwasserspeicher von 190 Liter Inhalt und einem elektrischen Zuheizener ausgestattet. Wegen der kompakten Bauart können sie auch bei beengten Raumverhältnissen installiert werden.

Besonders geeignet sind die Geräte der Produktlinie CS7000iLW für den Einsatz in Ein- oder Zweifamilienhäusern, Neubauten und Sanierungen (Wärmepumpen-Austausch).

**STE ...-1-Geräte**

Die Wärmepumpen der Produktlinie STE ...-1 sind Geräte mit Nennwärmeleistungen von 6 kW, 8 kW, 10 kW, 13 kW oder 17 kW zur Heizung und Bereitung von Warmwasser in einem externen, indirekt beheizten Speicher. Sie sind mit einem elektrischen Zuheizener und einem motorgetriebenen 3-Wege-Ventil ausgestattet.

Besonders geeignet sind die Geräte der Produktlinie STE ...-1 für den Einsatz in Ein- oder Zweifamilienhäusern mit 4 oder mehr Personen.

### 5.8.5 Vorlauftemperatur

Bei der Auslegung des Wärmeverteilsystems von Wärmepumpenheizungsanlagen ist darauf zu achten, dass der benötigte Wärmebedarf bei möglichst niedrigen Vorlauftemperaturen übertragen wird, da jedes Grad Temperaturabsenkung bei der Vorlauftemperatur eine Einsparung im Energieverbrauch von ca. 2,5 % bringt. Ideal sind großflächige Heizflächen wie z. B. Fußbodenheizungen. Generell sollte die benötigte Vorlauftemperatur max. 55 °C betragen, um den Einsatz von Niedertemperatur-Wärmepumpen zu ermöglichen.

### 5.8.6 Sole- und Heizkreistemperaturen



Inbetriebnahme:

$\Delta T_{\text{Solekreis}} = 3 \text{ K bis } 5 \text{ K}$  und

$\Delta T_{\text{Heizkreis}} = 8 \text{ K bis } 12 \text{ K}$

Kontinuierlicher Betrieb:

$\Delta T_{\text{Solekreis}} = 3 \text{ K} \pm 0,5 \text{ K}$  und

$\Delta T_{\text{Heizkreis}} = 7 \text{ K bis } 10 \text{ K}$  (nach einigen Monaten)

### 5.8.7 Pufferspeicher

Betriebsunterbrechungen der Wärmeerzeugung zwingen zu Überlegungen, wie man die Wärmeversorgung während dieser Zeit aufrechterhalten kann. Der Einsatz von Pufferspeichern ist daher sinnvoll.

Ein Pufferspeicher sollte in folgenden Fällen eingesetzt werden:

- Die Wärmepumpe wird in eine bestehende Heizung (z. B. Altbausanierung) eingebaut, wobei das Heizsystem hydraulisch oft nicht nachgerechnet werden kann.
- Die Wärmedämmung des Gebäudes genügt nicht den Forderungen des Wärmeschutzes und die Heizwasserfüllmenge der Anlage besitzt keine genügend große Speicherkapazität, um die Tarifabschaltzeiten zu überbrücken.
- Eine Überdimensionierung der Wärmepumpe ist auszugleichen, um ein zu häufiges Takten im Teillastbereich zu verhindern (beim Anschluss an das Niederspannungsnetz des EVU sind die Forderungen bezüglich der Schalthäufigkeit zu beachten, für die Wärmepumpe selbst wirkt sich häufiges Takten nachteilig auf die Lebensdauer und auf einen wirtschaftlichen Betrieb aus).
- In Mehrfamilienhäusern kann die Abnahme zeitlich starken Schwankungen unterworfen sein (wohnungsweise separate Abnahme über Regler), Vorteil: hydraulische Trennung
- In Heizsystemen mit ausschließlich gemischten Heizkreisen



Der Einsatz eines Pufferspeichers ist aus den o. g. Gründen und vor allem zur regelungsseitigen sowie hydraulischen Absicherung eines fehlerfreien Betriebs einer 1-stufigen Wärmepumpe (STM ...-1 und STE ...-1) notwendig.

Wird ein Speicher eingesetzt, dann richtet sich die Größe nach der einzuspeichernden Wärme, nach den zu

überbrückenden Zeiten oder nach der Verlängerung der Laufzeiten.

Die Speicherkapazität des Speichers ergibt sich aus der Beziehung:

$$Q_{SP} = V_{SP} \cdot \rho_W \cdot c_W \cdot (\vartheta_{\max} - \vartheta_{\min})$$

F. 4

Die Belastung ist:

$$\dot{Q}_{\text{Beladen}} = \dot{V} \cdot \rho_W \cdot c_W \cdot (\vartheta_{\text{ein}} - \vartheta_{\text{aus}})$$

F. 5

Die Entladeleistung ist:

$$\dot{Q}_{\text{Entladen}} = \dot{V} \cdot \rho_W \cdot c_W \cdot (\vartheta_{\text{aus}} - \vartheta_{\text{ein}})$$

F. 6

mit:

$\dot{Q}_{\text{WW}}$  Wärmeleistung für Warmwasserbereitung pro Person [W/Pers.]

$\dot{V}_W$  Volumenstrom [(l/Pers.)/Tag]

$\rho_W$  Dichte des Wassers [1 kg/l]

$c_W$  Spezifische Wärmekapazität Wasser [1,16 Wh/kgK]

$\Delta T$  Temperaturdifferenz: Kaltwassereintritt – Warmwasser [K]

### Beispiel

Es soll eine Leistung von 4,3 kW über 2 Stunden Abschaltzeit aufrechterhalten werden. Die Temperaturspannung ist 5 K (z. B. 35/30):

$$\begin{aligned} V_{SP} &= \frac{Q_{SP}}{\rho_W \cdot c_W \cdot (\vartheta_{\max} - \vartheta_{\min})} \\ &= \frac{4300 \text{ W} \cdot 2 \text{ h}}{1 \frac{\text{kg}}{\text{l}} \cdot 1,16 \frac{\text{Wh}}{\text{kgK}} \cdot (35^\circ\text{C} - 30^\circ\text{C})} \\ &= 1483 \text{ l} \end{aligned}$$

Daraus folgt ein erforderliches Speichervolumen von 1483 l. Es können 2 **PSW 750** oder 3 **PSW 500** verwendet werden.

(Kombinationsmöglichkeiten PSW/ST...-1/-2  
→ Tabelle 38, Seite 123.)

Der Aufwand gegenüber dem Nutzen ist abzuwägen. 3 PSW 500 führen neben höheren Investitionskosten auch zu einer erhöhten Speicherfläche und damit höheren Speicherverlusten.

### 5.8.8 Anschluss des Pufferspeichers

Wird ein Pufferspeicher mit Pufferspeicher-Ladepumpe hydraulisch unsachgemäß eingebunden, können folgende Probleme auftreten:

- Zu hohe Strömungsgeschwindigkeiten, Geräuschbelästigungen, schlechtes Regelverhalten von Ventilen u. Ä. durch die Überlagerung von Pumpen (Volumenstrom und Druckhöhe)
- Ungewolltes Durchströmen von ungemischten Heizkreisen oder Warmwasserspeichern
- Unbefriedigende Pufferspeichernutzung

Diese Probleme sind vermeidbar, wenn der Pufferspeicher wie eine hydraulische Weiche betrachtet und entsprechend angeschlossen wird. Alternativ ist auch ein Anschluss mit T-Stück möglich.

#### Pufferspeicher als Trennspeicher

Die Pufferspeicher und Kombispeicher sind mit allen Anschlussstutzen ausgerüstet, die benötigt werden, um sie wie eine hydraulische Weiche anschließen zu können.

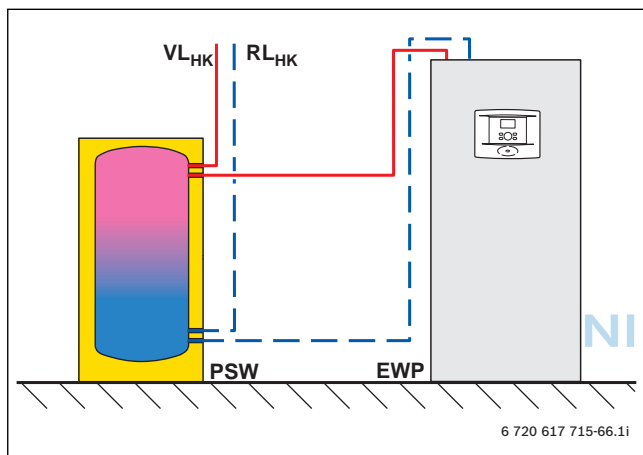


Bild 69 Anschluss mit hydraulischer Trennung über Pufferspeicher

EWP	Erdwärmepumpe
PSW	Pufferspeicher
RL <sub>HK</sub>	Heizungsrücklauf
VL <sub>HK</sub>	Heizungsvorlauf

#### Anschluss mit T-Stück

Auf diese Weise wird eine Schichtungsbeeinflussung bzw. eine Absenkung des Temperaturniveaus im Pufferspeicher durch den Heizungsrücklauf verhindert. Um auch mit T-Stück die hydraulische Trennung annähernd sicherzustellen, muss das T-Stück unmittelbar am Anschlussstutzen des Pufferspeichers sitzen und die passende Anschlussdimension haben.

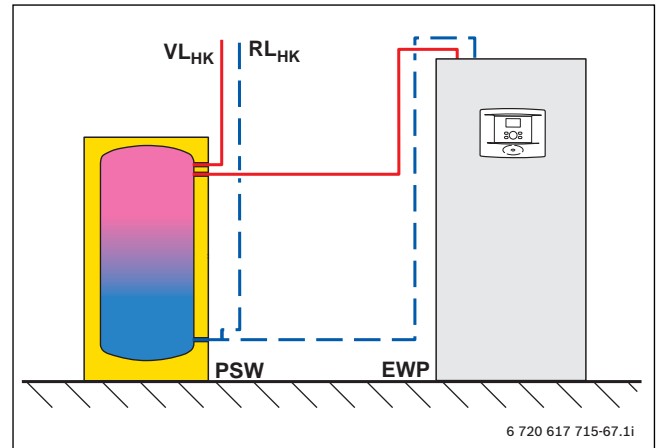


Bild 70 Gemeinsamer Anschluss mit T-Stück

EWP	Erdwärmepumpe
PSW	Pufferspeicher
RL <sub>HK</sub>	Heizungsrücklauf
VL <sub>HK</sub>	Heizungsvorlauf

### 5.9 Bypass

In Heizungsanlagen mit CS7000iLW kann anstelle eines Pufferspeichers ein Bypass eingesetzt werden, wenn **alle** folgende Bedingungen erfüllt werden:

- Es ist mindestens ein ungemischter Heiz-/Kühlkreis vorhanden
  - Mit einer Fußbodenheizfläche von > 14 m<sup>2</sup> oder 2 Heizkörper je 500 Watt
  - Ohne Zonen-/Thermostatventile
  - Der mit diesem Heizkreis versehene Raum ist der Referenzraum für die Anlage.
  - Fernbedienung CR 10 im Referenzraum vorhanden
- Der Mindestvolumenstrom wird über einen ständig durchströmten Heizkreis mit Fernbedienung sichergestellt (keine Thermostatventile, keine Mischer).
- Es müssen keine Sperrzeiten überbrückt werden.
- Der Gesamtvolumenstrom der Anlage ist gleich oder kleiner als der maximale Volumenstrom der CS7000iLW.

Ein in die Sicherheitsgruppe integrierter Bypass gehört bei der CS7000iLW zum Lieferumfang.

## 5.10 Hydraulische Einbindung

### Heizkreis-Stellglieder (Mischer) für Anlagen mit Pufferspeicher

Nur mit einer heizkreisseitigen Mischerregelung kann ein Pufferspeicher optimal genutzt werden. Daher sollte bei Anlagen mit Erdwärmepumpe und Pufferspeicher unbedingt eine Heizkreisregelung mit Mischer in die Heizkreise eingebaut werden.

### Heizungspumpen („Umwälzpumpen“)

Die Energieeinsparverordnung (EnEV) definiert in § 12, Abs. 3 die Anforderungen an die Auswahl von Heizungspumpen („Umwälzpumpen“) in Heizkreisen:

„Wer Umwälzpumpen in Heizkreisen von Zentralheizungen mit mehr als 25 kW Nennwärmeleistung erstmalig einbauen lässt oder vorhandene ersetzt oder ersetzen lässt, hat dafür Sorge zu tragen, dass diese so ausgestattet oder beschaffen sind, dass die elektrische Leistungsaufnahme dem betriebsbedingten Förderbedarf selbsttätig in mindestens 3 Stufen angepasst wird, soweit sicherheitstechnische Belange des Heizkessels dem nicht entgegenstehen.“

### Anforderungen an die Qualität des Heizwassers

Die Wasserbeschaffenheit nach VDI 2035 ist zu beachten und einzuhalten.

Anlagen mit konstanten Volumenströmen (z. B. mit Speicherladepumpe oder hydraulischer Weiche) benötigen keine drehzahlgeregelte Heizungspumpe.

### Hydraulischer Abgleich

Um einen möglichst effizienten Betrieb der Heizungsanlage zu gewährleisten, ist ein hydraulischer Abgleich durchzuführen. Damit lässt sich die Vorlauftemperatur um 5 K ... 10 K ( °C) reduzieren, und der Energieverbrauch kann um bis zu 15 % ... 25 % herabgesetzt werden.

### Ausdehnungsgefäße

Die Dimensionierung der Ausdehnungsgefäße hängt ab von der maximalen Anlagentemperatur, i. d. R. 55 °C und der Summe der Wasserinhalte der einzelnen Komponenten, vor allem vom Volumen des Pufferspeichers. Die Verwendung mehrerer kleiner Ausdehnungsgefäße kann vorteilhafter und preisgünstiger sein als der Einsatz eines großen Ausdehnungsgefäßes.

Gegebenenfalls sind entsprechende Maßnahmen vorzunehmen.

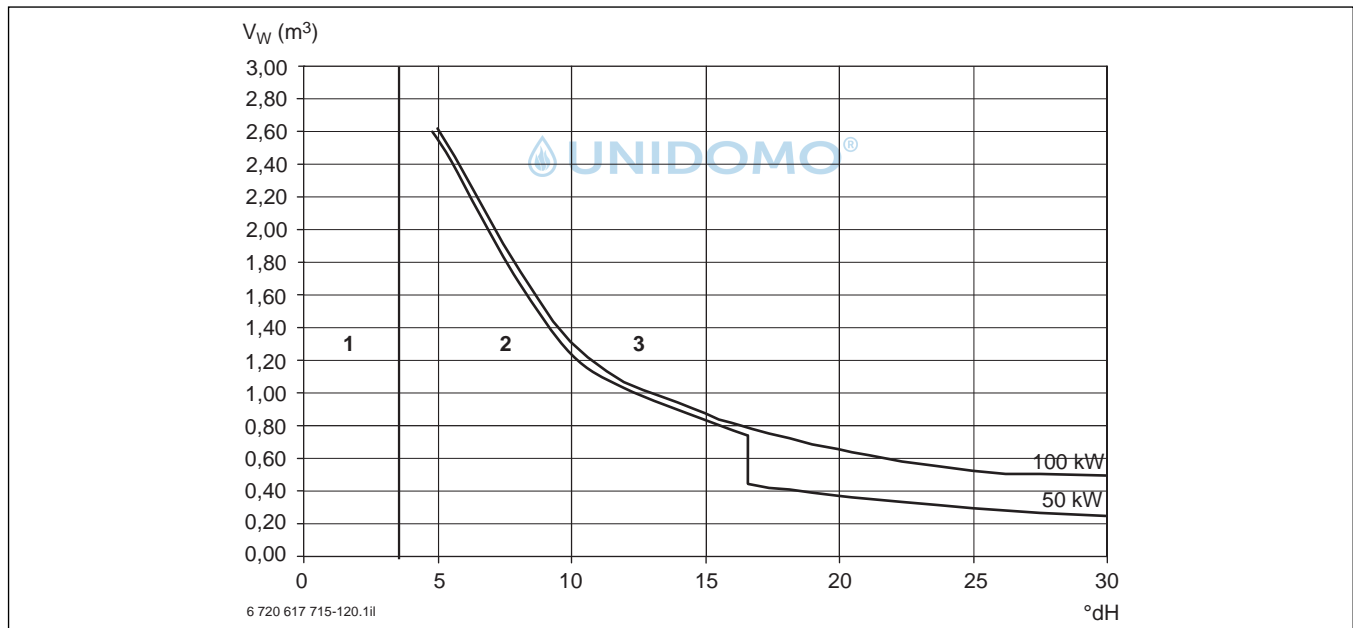


Bild 71 Grenzen zur Wasserbehandlung bei 1-Kessel-Anlagen

$^{\circ}dH$  Wasserhärtegrad  
 $V_W$  Wasservolumen über die Lebensdauer des Kessels

- [1] Unbehandeltes Leitungswasser einfüllen
- [2] Unterhalb der Kurven:  
Unbehandeltes Leitungswasser einfüllen  
(Wasserbehandlung für Funktionstüchtigkeit der Anlage nicht zwingend erforderlich)
- [3] Oberhalb der Kurven:  
Vollentsalztes Füllwasser verwenden,  
Leitfähigkeit  $\leq 10$  Microsiemens/cm

### 5.10.1 Mischerdimensionierung für typische Einsatzbereiche

Ein Großteil der Mischer wird in Anlagen eingesetzt, die hydraulisch den Beispielen im Kapitel 2 entsprechen. Für diese Anwendungen ist die Auslegung der Mischer verhältnismäßig einfach, da der Druckverlust in dem Rohrstrang, in dem sich die Menge verändert, in einem bekannten Toleranzband liegt (ca. 3,0 ... 10,0 kPa und 30 ... 100 mbar).

Um eine gute Reglercharakteristik zu erreichen, sollte der Druckverlust im Mischer etwa gleich dem Druckverlust des so genannten „mengenvariablen“ Teils des Rohrnetzes sein, also ebenfalls ca. 3,0 ... 10,0 kPa. Dieser Zusammenhang liegt dem Dimensionierungsdiagramm (→ Bild 72) zugrunde.

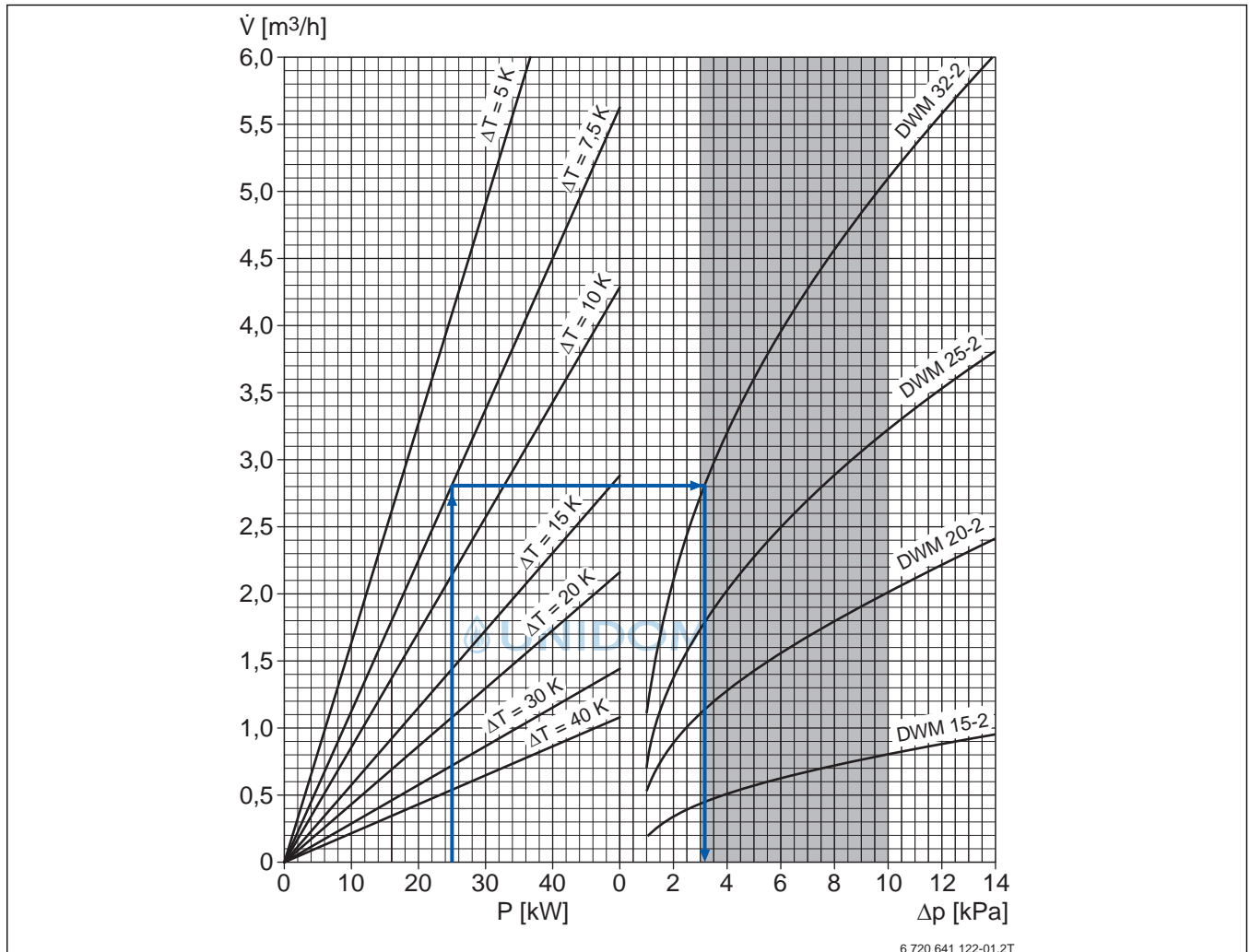


Bild 72 Auslegungsdiagramm für 3-Wege-Mischer

$\Delta_p$  Druckverlust  
 P Leistung  
 $\dot{V}$  Heizwasservolumenstrom

#### Vorgehensweise

Gegeben sind die Leistung in kW und die gewünschte Temperaturdifferenz  $\Delta T$ . Gesucht ist der passende Mischer.

- In der linken Hälfte von Bild 72 den Schnittpunkt von der Leistungslinie und der Temperaturdifferenzlinie suchen.
- Von diesem Schnittpunkt aus waagrecht nach rechts in den grau hinterlegten Bereich (3 kPa ... 10 kPa) gehen. Die erste Mischerlinie in diesem Bereich (kleinerer  $k_{VS}$ -Wert) kennzeichnet den geeigneten Mischer.

#### Beispiel

Gegeben: Leistung = 25 kW,  $\Delta T = 7,5 \text{ K}$  (°C)

- In der linken Hälfte von Bild 72 den Schnittpunkt der Leistungslinie und der Temperaturdifferenzlinie suchen. Dieser liegt bei einem Heizwasservolumenstrom von ca.  $2,8 \text{ m}^3/\text{h}$ .
- Von diesem Schnittpunkt aus waagrecht nach rechts in den grau hinterlegten Bereich (3 kPa ... 10 kPa) gehen. Der Schnittpunkt mit der ersten Mischerlinie in diesem Bereich kennzeichnet den Mischer DWM 32-2 und führt zu ca. 3,2 kPa Druckverlust ( $k_{VS}$ -Wert 16,0).

## 5.11 Aufstellung der Wärmepumpe

### Aufstellung, Installation

- Junkers Wärmepumpen nur von einem zugelassenen Installateur aufstellen und in Betrieb nehmen lassen.

### Funktionsprüfung

#### • Empfehlung für den Kunden:

Für die Wärmepumpe einen Inspektionsvertrag mit einem zugelassenen Fachbetrieb abschließen. Die Inspektion soll turnusmäßig in Form der Funktionsprüfung erfolgen.

#### 5.11.1 Anforderungen an den Aufstellort

Da die Wärmepumpe einen bestimmten Geräuschpegel verursacht, sollte sie nur dort installiert werden, wo dies nicht als störend empfunden wird. Ungünstig wäre z. B. die Installation in der Nähe von Schlafräumen.

- Aufstellmaße, Mindestabstände zu Wänden
  - STM ...-1 → Bild 73, Seite 84
  - CS7000iLW → Bild 74, Seite 85
  - STE...-1 → Bild 75, Seite 85
- Abstand zwischen Wand und Rückseite der Wärmepumpe: mindestens 20 mm
- Aufstellung auf einem bauseitigen Sockel, nicht direkt auf dem Estrich. Die Fläche muss eben sein und ein Gewicht tragen von mindestens
  - STM ...-1: 500 kg
  - CS7000iLW: 500 kg
  - STE...-1: 250 kg
- Umgebungstemperatur im Aufstellraum: 10 °C ... 35 °C
- Waagerechte Ausrichtung der Wärmepumpe im Aufstellraum mit den beiliegenden Stellfüßen
- Im Raum muss sich im Fußboden ein Abfluss befinden. Dadurch kann bei einem Leck eventuell austretendes Wasser leicht ablaufen.

#### 5.11.2 Mindestabstände STM ...-1

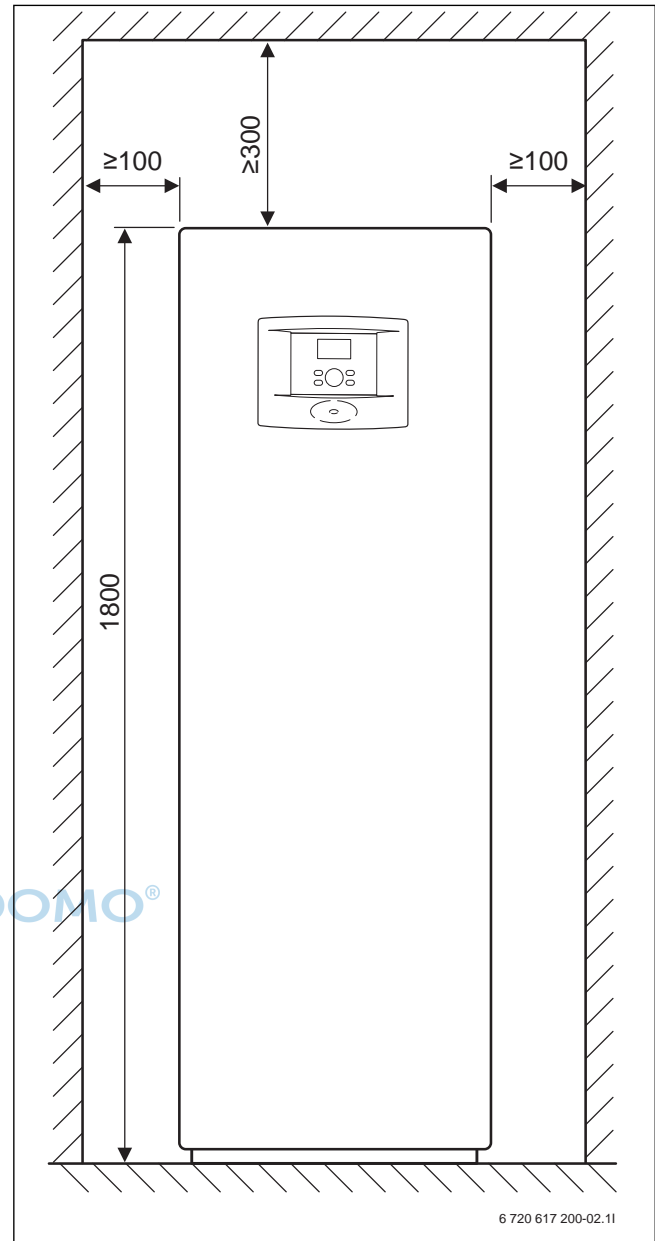


Bild 73 Mindestabstände der Wärmepumpen STM 60-1 ... STM 100-1 (Maße in mm)

5.11.3 Mindestabstände CS7000iLW

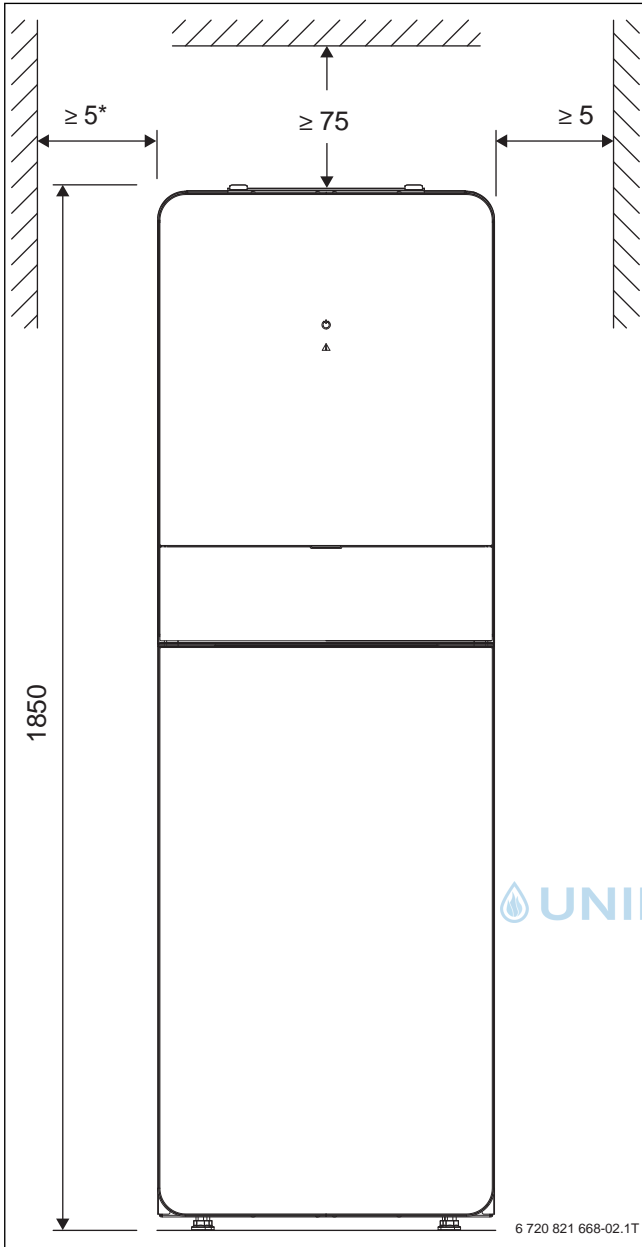


Bild 74 Mindestabstände der Wärmepumpen CS7000iLW (Maße in mm)

5.11.4 Mindestabstände STE ...-1

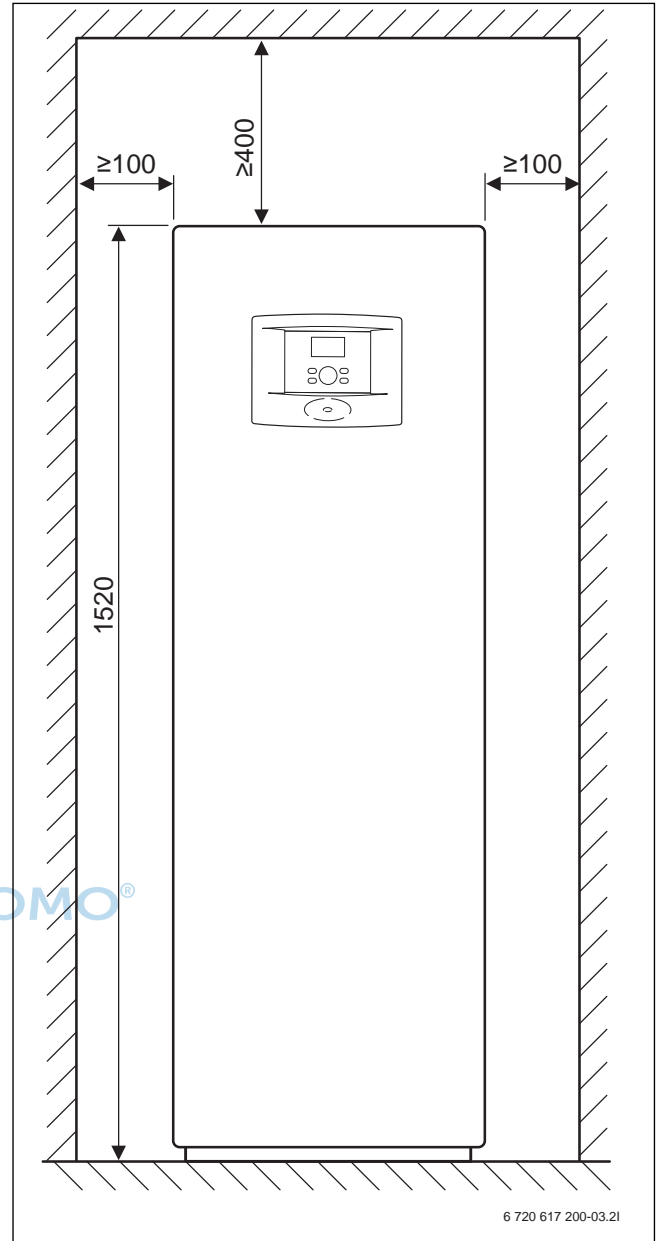


Bild 75 Mindestabstände der Wärmepumpen STE 60-1 ... STE 170-1 (Maße in mm)



\* Um den Zugang bei Servicearbeiten zu gewährleisten, sollte der Wandabstand auf der linken Seite mindestens 300 mm betragen.

## 5.12 Normen und Vorschriften

Folgende Richtlinien und Vorschriften einhalten:

- **DIN VDE 0730-1**  
Bestimmungen für Geräte mit elektromotorischem Antrieb für den Hausgebrauch und ähnliche Zwecke, Teil 1: Allgemeine Bestimmungen
- **DIN V 4701-10**  
Energetische Bewertung heiz- und raumluftechnischer Anlagen - Teil 10: Heizung, Trinkwassererwärmung, Lüftung
- **DIN 8900-6**  
Wärmepumpen. Anschlussfertige Heiz-Wärmepumpen mit elektrisch angetriebenen Verdichtern, Messverfahren für installierte Wasser/Wasser-, Luft/Wasser- und Sole/Wasser-Wärmepumpen
- **DIN 8901**  
Kälteanlagen und Wärmepumpen – Schutz von Erdreich, Grund- und Oberflächenwasser – Sicherheitstechnische und umweltrelevante Anforderungen und Prüfung
- **DIN 8947**  
Wärmepumpen. Anschlussfertige Wärmepumpen-Wassererwärmer mit elektrisch angetriebenen Verdichtern – Begriffe, Anforderungen und Prüfung
- **DIN 8960**  
Kältemittel. Anforderungen und Kurzzeichen
- **DIN 32733**  
Sicherheitsschalteneinrichtungen zur Druckbegrenzung in Kälteanlagen und Wärmepumpen – Anforderungen und Prüfung
- **DIN 33830**  
Wärmepumpen. Anschlussfertige Heiz-Absorptionswärmepumpen
- **DIN 45635-35**  
Geräuschmessung an Maschinen. Luftschallemission, Hüllflächen-Verfahren; Wärmepumpen mit elektrisch angetriebenen Verdichtern
- **DIN EN 378**  
Kälteanlagen und Wärmepumpen – Sicherheitstechnische und umweltrelevante Anforderungen
- **DIN EN 14511**  
Luftkonditionierer, Flüssigkeitskühlsätze und Wärmepumpen mit elektrisch angetriebenen Verdichtern für die Raumheizung und -kühlung
- **DIN EN 1736**  
Kälteanlagen und Wärmepumpen – Flexible Rohrleitungsteile, Schwingungsabsorber und Kompensatoren – Anforderungen, Konstruktion und Einbau; Deutsche Fassung EN 1736: 2000
- **DIN EN 1861**  
Kälteanlagen und Wärmepumpen – Systemfließbilder und Rohrleistungs- und Instrumentenfließbilder – Gestaltung und Symbole; Deutsche Fassung EN 1861: 1998
- **DIN EN 12178**  
Kälteanlagen und Wärmepumpen – Flüssigkeitsstandanzeiger – Anforderungen, Prüfung und Kennzeichnung; Deutsche Fassung EN 12178: 2003
- **DIN EN 12263**  
Kälteanlagen und Wärmepumpen – Sicherheitsschalteneinrichtungen zur Druckbegrenzung – Anforderungen, Prüfung und Kennzeichnung; Deutsche Fassung EN 12263: 1998
- **DIN EN 12284**  
Kälteanlagen und Wärmepumpen – Ventile – Anforderungen, Prüfung und Kennzeichnung; Deutsche Fassung EN 12284: 2003
- **DIN EN 12828**  
Heizungssysteme in Gebäuden – Planung von Warmwasserheizungsanlagen; Deutsche Fassung EN 12828: 2003
- **DIN EN 12831**  
Heizungsanlagen in Gebäuden – Verfahren zur Berechnung der Norm-Heizlast; Deutsche Fassung EN 12831: 2003
- **DIN EN 13136**  
Kälteanlagen und Wärmepumpen – Druckentlastungseinrichtungen und zugehörige Leitungen – Berechnungsverfahren; Deutsche Fassung EN 13136: 2001
- **DIN EN 60335-2-40**  
Sicherheit elektrischer Geräte für den Hausgebrauch und ähnliche Zwecke – Teil 2-40: Besondere Anforderungen für elektrisch betriebene Wärmepumpen, Klimaanlage und Raumluf-Entfeuchter
- **DIN V 4759-2**  
Wärmeerzeugungsanlagen für mehrere Energiearten; Einbindung von Wärmepumpen mit elektrisch angetriebenen Verdichtern in bivalent betriebenen Heizungsanlagen
- **DIN VDE 0100**  
Errichten von Starkstromanlagen mit Nennspannungen bis 1000 V
- **DIN VDE 0700**  
Sicherheit elektrischer Geräte für den Hausgebrauch und ähnliche Zwecke
- **DVGW-Arbeitsblatt W101-1**  
Richtlinie für Trinkwasserschutzgebiete; Schutzgebiete für Grundwasser
- **DVGW-Arbeitsblatt W111-1**  
Planung, Durchführung und Auswertung von Pumpversuchen bei der Wassererschließung
- **EEWärmeG** (Erneuerbare-Energien-Wärme-gesetz)  
Gesetz zur Förderung Erneuerbarer Energien im Wärmebereich
- **Energieeinsparverordnung EnEV**  
Verordnung über energiesparenden Wärmeschutz und energiesparende Anlagentechnik bei Gebäuden
- **Gesetz zur Förderung der Kreislaufwirtschaft und Sicherung der umweltverträglichen Beseitigung von Abfällen**
- **ISO 13256-2,**  
Wasser-Wärmepumpen – Prüfung und Bestimmung der Leistung – Teil 2: Wasser/Wasser- und Sole/Wasser-Wärmepumpen
- **Landesbauordnungen**
- **TAB**  
Technische Anschlussbedingungen des jeweiligen Versorgungsunternehmens
- **Technische Regeln zur Druckbehälterverordnung** – Druckbehälter
- **VDI 2035:** Vermeidung von Schäden in Warmwasser-Heizungsanlagen, Steinbildung in Trinkwassererwärmungs- und Warmwasser-Heizungsanlagen

- **VDI 2067**  
Wirtschaftlichkeit gebäudetechnischer Anlagen
- **VDI 2081 Blatt 1 und Blatt 2**  
Geräuscherzeugung und Lärminderung in raumluft-technischen Anlagen
- **VDI 4640**  
Thermische Nutzung des Untergrundes
- **VDI 4650 Blatt 1**  
Berechnung von Wärmepumpen, Kurzverfahren zur Berechnung der Jahresaufwandszahlen von Wärmepumpenanlagen, Elektrowärmepumpen zur Raumheizung
- **Wasserhaushaltsgesetz**  
Gesetz zur Ordnung des Wasserhaushalts
- **Österreich:**
  - ÖVGW-Richtlinien G 1 und G 2 sowie regionale Bauordnungen
  - **ÖNORM EN 12055**  
Flüssigkeitskühlsätze und Wärmepumpen mit elektrisch angetriebenen Verdichtern – Kühlen – Definitionen, Prüfung und Anforderungen
- **Schweiz:**  
SVGW- und VKF-Richtlinien, kantonale und örtliche Vorschriften sowie Teil 2 der Flüssiggasrichtlinie

### 5.13 Energieeffizienz

Gemäß Anforderungen der Europäischen Union müssen Wärmeerzeuger ab 26. September 2015 bestimmte Anforderungen an die Energieeffizienz erfüllen. Zudem müssen Produkte mit einer Leistung bis 70 kW mit einem Energieeffizienzlabel gekennzeichnet werden. Dieses Produktlabel wird allen betroffenen Produkten serienmäßig beigelegt.

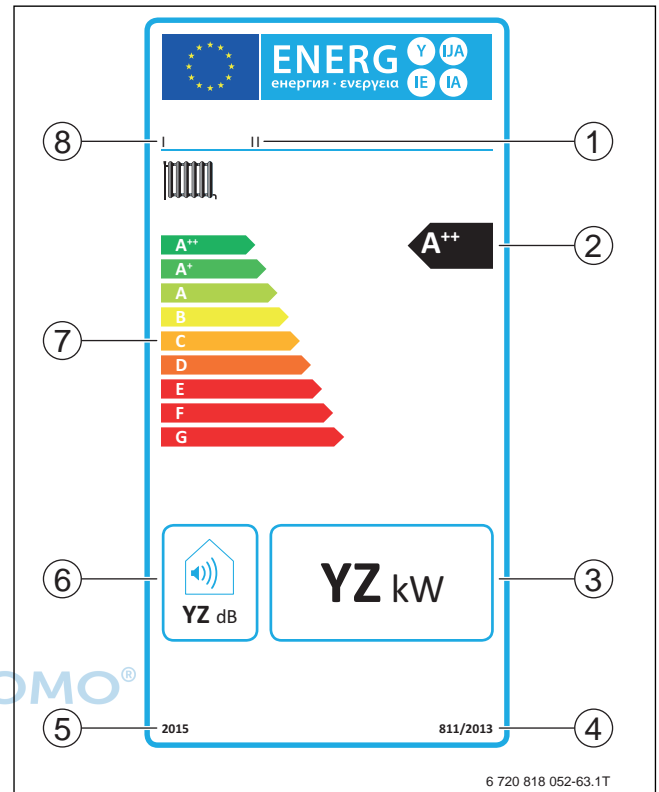


Bild 76 Beispielhaftes ErP-Label

- [1] Gerätetyp
- [2] Jahreszeitbedingte Raumheizungs-Energieeffizienz
- [3] Wärmenennleistung
- [4] Richtliniennummer
- [5] Jahreszahl
- [6] Schallleistungspegel
- [7] Energieeffizienzklassen
- [8] Hersteller

Basis für die Einstufung der Produkte ist die Energieeffizienz der Wärmeerzeuger. Über das neue Label auf den Produkten erhalten Kunden zusätzlich umweltrelevante Informationen. Unterteilt werden die Wärmeerzeuger zunächst in verschiedene Effizienzklassen. Ergänzend dazu geben wir die wichtigsten Produktkennwerte in den technischen Daten an.

Die Einteilung in die Effizienzklassen erfolgt auf Grundlage der sogenannten Raumheizungseffizienz  $\eta_{\text{S}}$ . Dementsprechend wird die Effizienz der Wärmeerzeuger bis 70 kW nicht mehr mit Hilfe des Normnutzungsgrades dargestellt, sondern mit der Raumheizungs-Energieeffizienz (Beispiel: Raumheizungs-Energieeffizienz bis zu 97 % anstatt Normnutzungsgrad bis zu 109 %). Im Leistungsbereich über 70 kW wird die Effizienz in Anlehnung an die EU-Richtlinie als Teillast-Wirkungsgrad dargestellt.

## 6 Wärmepumpenmanagement

### 6.1 Regelsystem STM ...-1 und STE ...-1

#### Anlagenmöglichkeiten

Mit der Regelungssoftware der Regelung SEC 10-1 ist in den Wärmepumpen eine vielseitige Regelung integriert. An ihr können verschiedene Komponenten einer Heizungsanlage angeschlossen und geregelt werden. Dadurch sind folgende Anlagen möglich:

- Heizungssysteme mit einem Heizkreis
- Heizungssysteme mit einem Heizkreis und Warmwasserbereitung
- Heizungssysteme mit einem gemischten und einem ungemischten Heizkreis
- Heizungssysteme mit einem gemischten und einem ungemischten Heizkreis und Warmwasserbereitung

Der Regler SEC 10-1 regelt und überwacht den Heizbetrieb und die Warmwasserbereitung durch die Wärmepumpe.

Standardmäßig kann über die Regelung auch eine Zirkulationspumpe oder ein Sammelalarmausgang angesteuert werden.

Mit der Wärmepumpenregelung SEC 10-1 wird die Heizungspumpe in der Wärmepumpe differenztemperaturgesteuert.

Mit dem entsprechenden Zubehör und dem Multimodul SEM-1 ist auch bivalenter Betrieb, passive Kühlung, Schwimmbaderwärmung und eine externe 0-10-V-Steuerung möglich.

Bei Störungen schaltet die Überwachungsfunktion die Wärmepumpe aus, um Komponenten vor Beschädigungen zu schützen.

#### Übersicht über die Anlagenmöglichkeiten mit integrierter Regelung und Zubehör:

Anlage mit ... Heizkreis 1 und 2 <sup>1)</sup>	Heizkreis 3 ge- mischt	Heizkreis 4 ge- mischt	Kühlung (Heiz- kreis gemischt, gekühlt)	Schwimmbad	Bivalenz/ 0-10-V-Vorgabe
(Integriert in SEC 10-1)	(+ 1 SEM-1)	(+ 1 SEM-1)	(+ NKS-1)	(+1 SEM-1)	(+1 SEM-1)
+	+	+	-	-	-
+	+	+	+	-	-
+	+	+	-	+	-
+	+	+	-	-	+
+	+	-	+	+	-
+	+	-	+	-	+
+	+	-	-	+	+
+	-	-	+	+	+

Tab. 20 Anlagenmöglichkeiten mit integrierter Regelung und Zubehör;  
+ Anlage mit ..., - Anlage ohne ...

1) Die Regelung von Heizkreis 1 (ungemischt) und Heizkreis 2 (gemischt, **nicht** für Kühlung) ist standardmäßig in die Wärmepumpenregelung SEC 10-1 integriert.

### 6.1.1 Regelung SEC 10-1

Einstellungen zur Steuerung der Wärmepumpe werden am Bedienfeld des Reglers vorgenommen, das auch Informationen zum aktuellen Status anzeigt.

#### Übersicht Bedienfeld

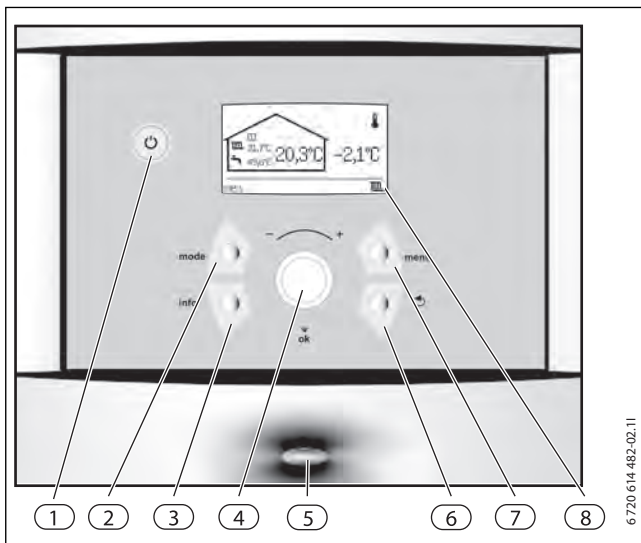


Bild 77 Bedienfeld

- [1] Hauptschalter (EIN/AUS)
- [2] Taste Modus
- [3] Taste info
- [4] Drehschalter
- [5] Betriebs- und Störleuchte
- [6] Taste reset
- [7] Taste menu
- [8] Display

#### Ausstattung

- Mikroprozessor-Regelung mit Klartext-LC-Display und Grafikdarstellung
- 2 Bedienebenen für Endkunden
- Eine Bedienebene für Fachleute und Servicetechniker, mit Zugriffsschutz durch Zugangscode

#### Temperaturfühler und Führungsgröße

Als Führungsgröße für den Wärmepumpenbetrieb dient die Vorlauftemperatur (Temperaturfühler T1).

#### Externe Heizungspumpe

Eine bauseitige Heizungspumpe (P1) kann als Heizungspumpe eines zweiten, gemischten Heizkreises verwendet werden.



Wenn die externe Heizungspumpe P1 einen Fußboden-Heizkreis versorgt, muss sie bei Überschreiten der Maximaltemperatur über einen mechanischen Temperaturbegrenzer abgeschaltet werden.

#### Heizungsregelung

- **Außentemperaturfühler:** An der Außenwand des Hauses wird ein Temperaturfühler montiert. Der Außentemperaturfühler signalisiert dem Regler die aktuelle Außentemperatur. Abhängig von der Außentemperatur passt der Regler automatisch die Raumtemperatur im Haus an. Der Kunde kann am Regler die Vorlauftemperatur für die Heizung im Verhältnis zur Außen-

#### Mischer für gemischten Heizkreis

Für gemischte Heizkreise kann eine Pumpengruppe mit integriertem Mischer oder ein separater motorisch gesteuerter Mischer angeschlossen werden.

Das Heizsystem besteht standardmäßig aus einem oder 2 Kreisen, kann aber über Zubehör um einen oder 2 weitere Kreise erweitert werden. Das Heizsystem wird abhängig von Zugang und Art des zusätzlichen Wärmeerzeugers entsprechend der Betriebsart installiert.

#### Heizkreise

- **Kreis 1:** Die Regelung des ersten Kreises gehört zur Standardausrüstung des Reglers und wird über den montierten Vorlauftemperaturfühler oder in Kombination mit einem installierten Raumtemperaturregler kontrolliert.
- **Kreis 2 (gemischt):** Die Regelung von Kreis 2 gehört ebenfalls zur Standardausrüstung des Reglers und muss lediglich mit Mischer, Heizungspumpe und Vorlauftemperaturfühler und eventuell einem zusätzlichen Raumtemperaturregler komplettiert werden.
- **Kreise 3 ... 4 (gemischt):** Die Regelung von bis zu 2 weiteren Kreisen ist als Zubehör möglich. Hierfür muss jeder Kreis mit Multimodul, Mischer, Heizungspumpe, Vorlauftemperaturfühler und eventuell Raumtemperaturregler ausgerüstet werden.



Der Kreis 2 kann nur zum Heizen und nicht zum Kühlen genutzt werden.



Die Kreise 2 ... 4 dürfen keine höhere Vorlauftemperatur haben als Kreis 1. Daher ist es nicht möglich, eine Fußbodenheizung von Kreis 1 mit Heizkörpern eines anderen Kreises zu kombinieren. Eine Raumtemperatursenkung für Kreis 1 kann andere Kreise in gewissem Maß beeinflussen.

temperatur durch Änderung der Raumtemperatureinstellung selbst festlegen.

- **Außentemperaturfühler und Raumtemperaturregler:** Für die Regelung mit einem Außentemperaturfühler und einem Raumtemperaturregler muss der Raumtemperaturregler im Referenzraum des Hauses platziert werden. Für weitere gemischte Heizkreise kann jeweils ein

Raumtemperaturregler angeschlossen werden. Der Raumtemperaturregler wird an die Wärmepumpe angeschlossen und signalisiert dem Regler die aktuelle Raumtemperatur. Dieses Signal beeinflusst die Vorlauftemperatur. Die Vorlauftemperatur wird gesenkt, wenn der Raumtemperaturregler eine höhere Temperatur als die eingestellte Temperatur misst. Der Raumtemperaturregler ist empfehlenswert, wenn außer der Außentemperatur weitere Faktoren die Temperatur im Haus beeinflussen, z. B. offener Kamin, Gebläsekonvektor, windanfälliges Haus oder direkte Sonneneinstrahlung.

#### Zeitsteuerung der Heizung

- **Programmsteuerung:** Der Regler verfügt über 4 festgelegte und 2 individuell einstellbare Zeitprogramme (Tag/Uhrzeit).
- **Urlaub:** Der Regler verfügt über eine Urlaubsfunktion, die die Raumtemperatur während eines eingestellten Zeitraums auf eine niedrigere oder höhere Stufe setzt. Das Programm kann auch die Warmwasserproduktion abschalten.
- **Externe Regelung:** Der Regler kann extern geregelt werden. Das bedeutet, dass eine vorgewählte Funktion ausgeführt wird, sobald der Regler ein Eingangssignal erhält.

#### Betriebsarten

- **Mit elektrischem Zuheizter:** Die Wärmepumpe ist so dimensioniert, dass ihre Leistung etwas unter dem Bedarf des Hauses liegt und ein elektrischer Zuheizter zusammen mit der Wärmepumpe den Bedarf deckt, sobald die Wärmepumpe alleine nicht mehr ausreicht. Alarmbetrieb, Extra-Warmwasser und thermische Desinfektion aktivieren ebenfalls den elektrischen Zuheizter, auch wenn die Wärmepumpe bei niedrigen Außentemperaturen abgeschaltet ist.
- **Zuheizter mit Mischer (Zubehör):** Der zusätzliche Wärmeerzeuger (Gas- oder Ölkessel) arbeitet bei Bedarf gleichzeitig mit der Wärmepumpe und kommt außerdem im Alarmbetrieb zum Einsatz. Zur Produktion von Extra-Warmwasser und zur thermischen Desinfektion ist ein elektrischer Zuheizter im Warmwasserspeicher erforderlich.



Für einen zusätzlichen Wärmeerzeuger mit Mischer ist ein Multimodul SEM-1 (Zubehör) erforderlich.

#### Reglerfunktionen

- **Wärmepumpen-Heizbetrieb**  
Es werden die Gerätefunktionen beim Heizbetrieb in Abhängigkeit der Außentemperatur geregelt und überwacht.
- **Heizbetrieb Heizkreis 1**  
Gehört zur Standardausrüstung des Reglers für einen ungemischten Heizkreis.
- **Heizbetrieb Heizkreis 2**  
Gehört zur Standardausrüstung des Reglers für einen gemischten Heizkreis.
- **Heizbetrieb Heizkreis 3 ... 4**  
Die Regelung von bis zu 2 weiteren Kreisen ist als Zubehör möglich.
- **Zeitprogramme**  
Die Regelung verfügt über 4 festgelegte und 2 individuelle Zeitprogramme für die Heizkreise mit Tagesprogramm.
- **Betrieb Zuheizter Heizung**  
Ist die Wärmepumpe nicht zur kompletten Heizlastabdeckung dimensioniert, so wird die Restwärme im bivalent parallelen Betrieb über einen weiteren Wärmeerzeuger abgedeckt. Es kann sich hierbei sowohl um einen elektrischen Zuheizter handeln als auch um einen zusätzlichen Wärmeerzeuger (Gas- oder Ölkessel), der über einen Mischer in den Heizkreis eingebunden ist (Zubehör Multimodul SEM-1 erforderlich).
- **Betrieb Zuheizter Warmwasser**  
Für die erhöhte Warmwasserbereitung und zur thermischen Desinfektion wird bei bivalentem Betrieb mit Mischer ein elektrischer Zuheizter im Warmwasserspeicher zugeschaltet (Zubehör Multimodul SEM-1 und elektrischer Zuheizter THKW 60 erforderlich).
- **Thermische Desinfektion**  
Bei der thermischen Desinfektion wird die Warmwassertemperatur für einen einstellbaren Zeitraum auf ca. 65 °C zur Beseitigung von Bakterien erhöht. Für diese Funktion ist ein elektrischer Zuheizter im Warmwasserspeicher erforderlich, wenn die Wärmepumpe mit einem zweiten Wärmeerzeuger bivalent betrieben wird.

- **Erhöhte Warmwasserbereitung (Extra-Warmwasser)**

Hierbei wird für einen bestimmten Zeitraum besonders viel Warmwasser bereitgestellt, zuerst nur über die Wärmepumpe und anschließend noch über den elektrischen Zuheizer. Nach Ablauf des eingestellten Zeitraums kehrt die Wärmepumpe zum Normalbetrieb zurück.

- **Externe Regelung**

Über externe Eingangssignale können Funktionen des Reglers übernommen und ausgeführt werden. Für eine externe Steuerung über ein 0–10-V-Signal ist ein Multimodul SEM-1 als Zubehör erforderlich. 1 V entspricht dabei 10 °C, 10 V entspricht 80 °C (lineare Funktion).

- **Urlaubsprogramm**

Über diese Funktion kann die Wärmepumpe mit Absenkbetrieb gefahren werden. Die gewünschten Temperaturen werden im Menü eingestellt.

- **Partyprogramm**

Im Partyprogramm wird das laufende Programm des jeweiligen Heizkreises im eingestellten Zeitraum unterbrochen, so dass keine Temperaturabsenkung stattfindet.

- **AlarmpFunktionen und -anzeigen**

Mit AlarmpFunktionen wird die Anlagensicherheit gewährleistet. Durch AlarmpFunktionen kann z. B. der elektrische Zuheizer aktiviert werden, auch wenn die Wärmepumpe abgeschaltet ist.

- **Energierechner für Jahresarbeitszahlen:**

Über den Menüpunkt „Energiesmessung“ und im folgenden „Produzierte Energie“ kann die erzeugte Energiemenge (kWh) für Heizung, Schwimmbad, Warmwasser und elektr. Zuheizer ausgelesen werden. Der Einsatz von externen Wärmemengenzählern ist daher nicht erforderlich.

Der Stromverbrauch wird über den Tarifstromzähler der EWP abgelesen. Werden elektrischer Zuheizer, Solekreispumpe und/oder Regelung aufgrund von EVU-Auflagen über den Hausstromzähler geleitet sind Unterzähler einzusetzen.

- **Schwimmbadregelung (optional)**

Mit dem Multimodul SEM-1 (Zubehör) ist die Regelung einer Schwimmbaderwärmung möglich.

- **Kühlung (optional)**

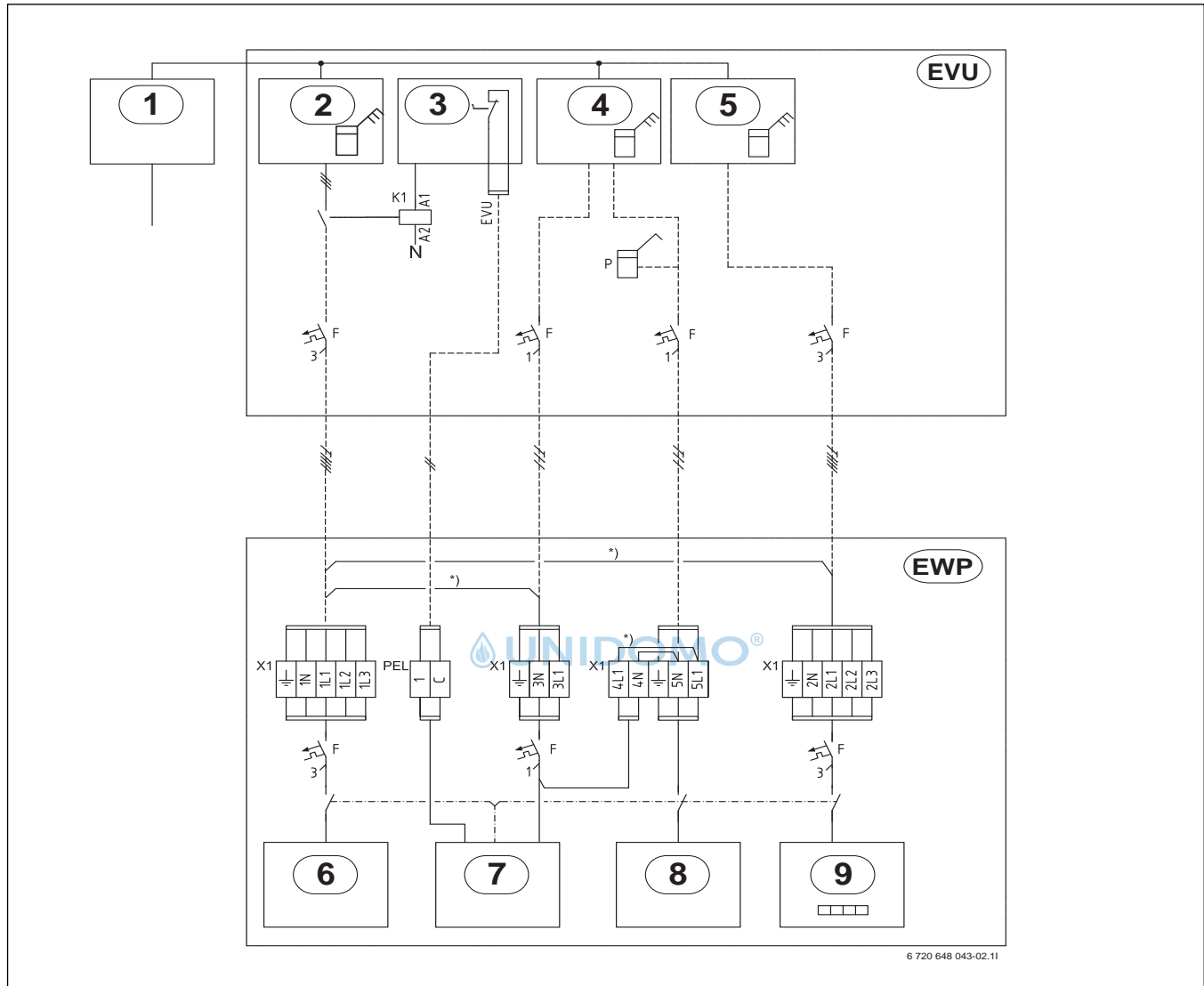
Mit der Natürlichen Kühlstation NKS-1 (Zubehör) ist die Regelung einer passiven Kühlung möglich.

### 6.1.2 Externe Verdrahtung der Wärmepumpenregelung



Detaillierte Informationen zum elektrischen Anschluss der Wärmepumpen finden Sie in der Installationsanleitung.

#### Anschlussübersicht Elektroschaltschrank – Wärmepumpe



6 720 648 043-02.11

Bild 78 Anschlussübersicht Elektroschaltschrank – Wärmepumpe

**Durchgezogene Linie = werkseitig angeschlossen**

**Gestrichelte Linie = wird bei der Installation angeschlossen:**

- [1] Stromversorgung in den Elektroschaltschrank
- [2] Stromzähler für die Wärmepumpe, Niedertarif
- [3] Tarifkontrolle
- [4] Stromzähler für das Gebäude, 1-phasig Normaltarif
- [5] Stromzähler für das Gebäude, 3-phasig Normaltarif
- [6] Kompressor
- [7] Heizungspumpe primär G2, Regler, EVU
- [8] Solekreispumpe G3
- [9] Elektrischer Zuheizer

EVU Elektroschaltschrank des Gebäudes

EWP Wärmepumpe

P Strommesser (Zubehör)

\*) Brücke, die bei getrennter Stromversorgung entfernt wird

**Externe Anschlüsse an der Wärmepumpenregelung**

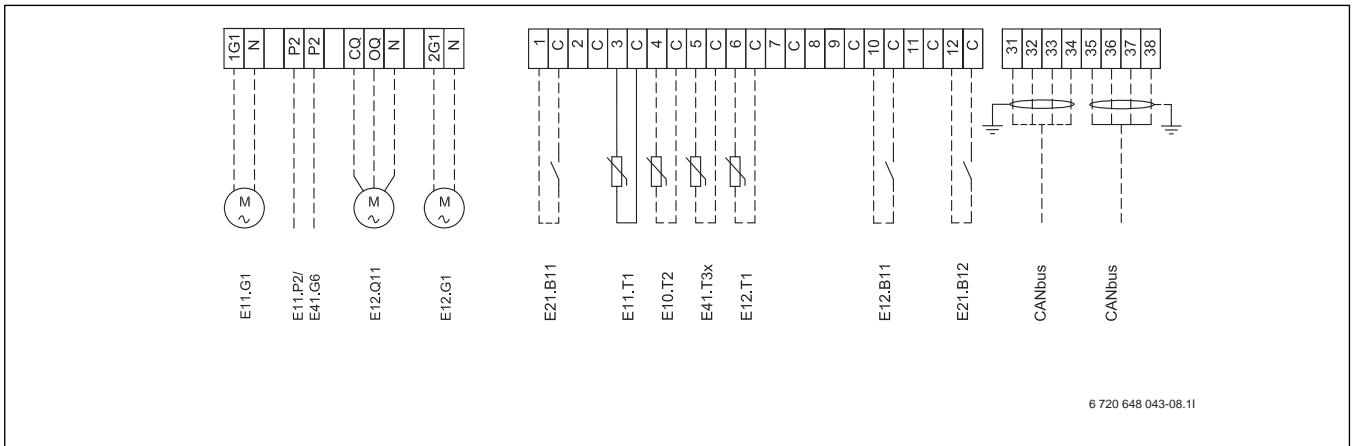


Bild 79 Externe Anschlüsse an der Wärmepumpenregelung

**Durchgezogene Linie = immer angeschlossen**

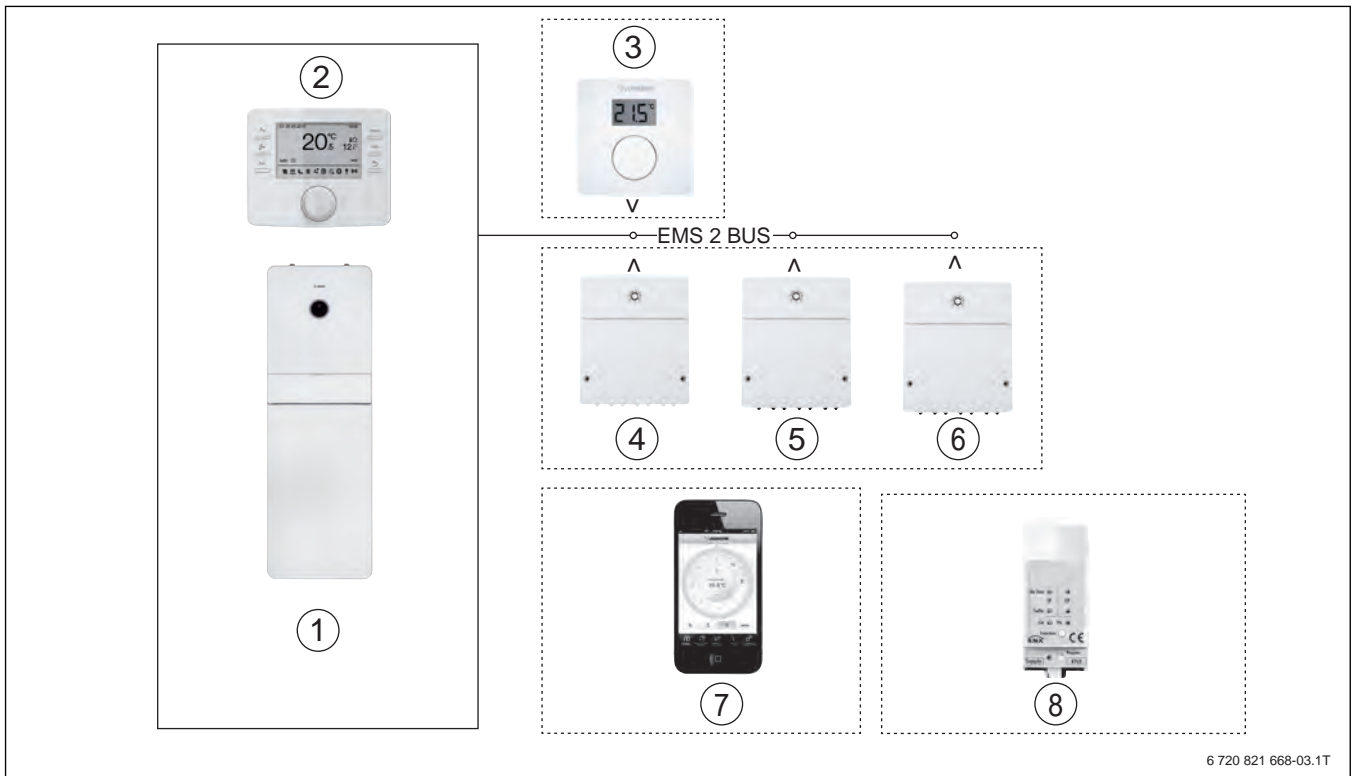
**Gestrichelte Linie = Zubehör, Alternative:**

- E11.G1      Pumpe Heizkreis 1
- E11.P2      Sammelalarm
- E41.G6      Zirkulationspumpe
- E12.Q11     Mischer Heizkreis 2
- E12.G1      Pumpe Heizkreis 2
- B11         Externer Eingang 1
- E11.T1      Vorlauf Heizkreis 1
- E10.T2      Außentemperaturfühler
- E41.T3      Warmwasser
- E12.T1      Vorlauf Heizkreis 2
- E12.B11     Externer Eingang Kreis 2
- B12         Externer Eingang 2



## 6.2 Regelsystem CS7000iLW

### 6.2.1 Anlagenmöglichkeiten



6 720 821 668-03.1T

Bild 80 Anlagenmöglichkeiten CS7000iLW

- [1] CS7000iLW
- [2] Bedieneinheit HPC 400
- [3] CR 10: Fernbedienung für HPC 400 (Heizkreise)
- [4] MP 100: Schwimmbadmodul
- [5] MM100: Heizkreismodul
- [6] MB LAN 2: Internet-Schnittstelle
- [7] Apps: Steuerung der Heizung
- [8] Gateway KNX 10: Modul für Verbindung Heizsystem mit KNX-Komfortsystem



## 6.2.2 HPC 400

### HPC 400



### Verwendung

Die Bedieneinheit HPC 400 ist in der Wärmepumpe CS7000iLW eingebaut und ermöglicht eine einfache Bedienung der Wärmepumpe.

Die Kommunikation des HPC 400 mit den Anlagenkomponenten erfolgt über den EMS-2-BUS.

Die HPC 400 erlaubt folgende Hauptregelungsarten, die für jeden Heizkreis individuell einstellbar ist.

- **Außentemperaturgeführt**

Die Regelung der Raumtemperatur erfolgt in Abhängigkeit von der Außentemperatur.

- **Außentemperaturgeführt mit Einfluss der Raumtemperatur**

Die Regelung der Raumtemperatur erfolgt in Abhängigkeit von der Außentemperatur und der gemessenen Raumtemperatur. Die Bedieneinheit beeinflusst die Vorlauftemperatur in Abhängigkeit von der gemessenen und der gewünschten Raumtemperatur.

### Eigenschaften und Funktionen

- 2-Draht-Bus-Technologie
- Intuitive Menüführung mit Grafikdisplay und Klartextanzeige
- Regelung von bis zu 4 Heiz-/Kühlkreisen (ein ungemischter Heiz-/Kühlkreis an der Wärmepumpe, 2. ... 4. Heiz-/Kühlkreis mit Heizkreismodul MM 100)
- Frei programmierbares „Favoriten“-Menü. Im Favoriten-Menü können die wichtigsten Funktionen für den Benutzer hinterlegt werden.
- Einfach bedienbares Inbetriebnahmemenü
- Umfangreiches Diagnosemenü
- Regelung für ein Solar Basissystem (mit Solarmodul MS 100)
- Regelung für ein komplexes Solarsystem (mit Solarmodul MS 200)
- Integrierte SolarInside-ControlUnit für Solarmodul MS 100/200
- Schwimmbadregelung (mit MP 100)
- Fernbedienungen CR 10 verwendbar
- Klartextanzeige von Störungs-Codes
- Betriebsart nach Zeitprogramm oder optimiert. Im optimierten Betrieb ist der Automatikbetrieb (das Zeitprogramm für Heizung) nicht aktiv und es wird konstant auf die für den optimierten Betrieb eingestellte Temperatur geheizt.
- Urlaubsfunktion mit Datumsangabe
- Thermische Desinfektion
- Estrichtrocknung
- Raumtemperaturaufschaltung
- Optimierte Heizkurven
- Fernmanagement über die integrierte Internet-Schnittstelle mit JunkersHome

### Betrieb nach Stromausfall

Bei Stromausfall oder Phasen mit abgeschaltetem Wärmeerzeuger gehen keine Einstellungen verloren. Die Bedieneinheit nimmt nach der Spannungswiederkehr ihren Betrieb wieder auf. Ggf. müssen die Einstellungen für Uhrzeit und Datum neu vorgenommen werden. Weitere Neueinstellungen sind nicht erforderlich.

Tab. 21 HPC 400

### 6.2.3 PV-Funktion

Die Wärmepumpe CS7000iLW ist für die Verknüpfung mit einer Photovoltaik-Anlage geeignet. Um die PV-Funktion nutzen zu können, muss vorab in der Bedieneinheit HPC 400 die PV-Funktion aktiviert und eine elektrische Verbindung zwischen dem Wechselrichter der PV-Anlage und der Wärmepumpe hergestellt werden.

Der Wechselrichter der PV-Anlage wird über einen potenzialfreien Schaltausgang mit dem Eingang I3 über die Anschlussklemmen 17 und 18 mit der Wärmepumpe verbunden. Sobald eine bestimmte elektrische Leistung der PV-Anlage vorliegt (anlagenspezifisch festzulegen), gibt der Wechselrichter die Startfreigabe für die Wärmepumpe.

Der für den Betrieb der Wärmepumpe notwendige PV-Leistungsertrag muss für eine festgelegte Dauer anstehen (z. B. 10 Minuten), bevor eine Startfreigabe erfolgt. Die Startfreigabe wiederum sollte idealerweise für einen festen Zeitraum von mindestens ca. 20 Minuten bestehen bleiben.

Um den PV-Ertrag optimal zu nutzen, ist ein Heizsystem mit einem Pufferspeicher und gemischten Heizkreisen empfohlen.

PV-Strom kann bei aktiver PV-Funktion für Heizung und Warmwasser folgendermaßen genutzt werden:

- Für Heizung wird mittels eines Offsets (0 ... 5 K) die aktuelle Raum-Solltemperatur erhöht.
- Für Warmwasser wird von der Betriebsart „Warmwasser reduziert“ auf „Warmwasser“ umgeschaltet. Damit gilt die höhere Solltemperatur, die in der Betriebsart „Warmwasser“ eingestellt ist.

Bei Aktivierung der PV-Funktion wird zuerst der Warmwasserspeicher auf die Solltemperatur der Betriebsart „Warmwasser“ aufgeheizt. Sobald diese erreicht ist, wird auf den Heizbetrieb mit der höheren Raum-Solltemperatur umgeschaltet.

Wenn die höhere Raum-Solltemperatur erreicht ist, schaltet die Wärmepumpe ab, auch wenn weiterhin eine Freigabe des Wechselrichters vorliegt.

Die Aktivierung des integrierten elektrischen Zuheizers erfolgt bei deaktiviertem PV-Modus, z. B. wenn bei sehr niedrigen Außentemperaturen nicht genügend Wärmepumpenleistung zur Verfügung steht.

Das EVU-Sperrsignal hat höchste Priorität und stoppt den Kompressor oder/und den elektrischen Zuheizer unverzüglich, auch wenn eine Startfreigabe des Wechselrichters vorliegt.

### 6.2.4 Smart-Grid-Funktion

Die Smart-Grid-Funktion kann ähnlich der PV-Funktion genutzt werden. Im intelligenten Stromnetz (Smart Grid) ist es sinnvoll, wenn der Energieversorger elektrische Lasten ein- und ausschalten kann. Dadurch lassen sich Netzbelastungen und Netzschwankungen eingrenzen und Endkunden können von günstigeren Stromtarifen profitieren. So kann in den Spitzenlastzeiten (z. B. Mittagszeit) die Wärmepumpe ausgeschaltet und in den preisgünstigen Schwachlastzeiten (z. B. später Abend) eingeschaltet werden.

Zur Nutzung der Smart-Grid-Funktion muss eine 2-fache elektrische Verbindung zwischen EVU-Schalteinheit im Zählerschrank und den Eingängen I1 und I4 hergestellt werden. Über diese beiden Steuerleitungen gibt die EVU-Schalteinheit die Startfreigabe für die Wärmepumpe oder schaltet den Kompressor oder/und den elektrischen Zuheizer ab.

Die Smart-Grid-Funktion wird in der Bedieneinheit HPC 400 aktiviert, indem der Eingang I1 für die EVU-Ab-schaltung konfiguriert wird (EVU Sperrzeit 1/2/3). Der externe Eingang I4 wird dann automatisch für eine Nutzung der Smart-Grid-Funktion belegt.

Günstige Tarife können bei aktiver Smart-Grid-Funktion für Heizung und Warmwasser folgendermaßen genutzt werden:

- Für Heizung wird mittels eines Offsets (0 ... 5 K) die aktuelle Raum-Solltemperatur erhöht.
- Für Warmwasser wird von der Betriebsart „Warmwasser reduziert“ auf „Warmwasser“ umgeschaltet. Damit gilt die höhere Solltemperatur, die in der Betriebsart „Warmwasser“ eingestellt ist.

Bei Aktivierung der Smart-Grid-Funktion wird zuerst der Warmwasserspeicher auf die Solltemperatur der Betriebsart „Warmwasser“ aufgeheizt. Sobald diese erreicht ist, wird auf den Heizbetrieb mit der höheren Raum-Solltemperatur umgeschaltet.

Wenn die höhere Raum-Solltemperatur erreicht ist, schaltet die Wärmepumpe ab, auch wenn weiterhin ein günstiger Tarif angeboten wird.

Das EVU-Sperrsignal hat höchste Priorität und stoppt den Kompressor oder/und den elektrischen Zuheizer unverzüglich, auch wenn ein günstiger Tarif angeboten wird.

### 6.2.5 App-Funktion

Die CS7000iLW ist serienmäßig mit einer integrierten IP-Schnittstelle ausgestattet. Dies ermöglicht eine intuitive Bedienung der Heizungsanlage im lokalen WLAN-Netzwerk sowie über das Internet. Über mobile Endgeräte mit den Betriebssystemen Android und iOS ist eine Bedienung und Fernüberwachung auch von unterwegs mittels der App JunkersHome für den Anlagenbetreiber möglich.

Für den Anlagebetreiber stehen in der App JunkersHome folgende Funktionen zur Verfügung:

- Kontrolle und Änderung von Anlagenparametern (z. B. Betriebsartenumschaltung, Temperatur-Sollwerte für Tag und Nacht, Schaltuhren für alle Heizkreise)
- Anzeige von Störungs- und Servicemeldungen


Die App JunkersHome ist kostenlos im Apple-App-Store und bei Google Play erhältlich.



Bild 81 MB LAN 2 mit App JunkersHome



## 6.2.6 Fernbedienung CR 10

<p><b>CR 10</b></p> 	<p><b>Verwendung</b></p> <ul style="list-style-type: none"> <li>• CR 10 mit integriertem Raumtemperaturfühler, verwendbar als Fernbedienung für Heizkreise (nur Heizen)</li> </ul> <p>Die Kommunikation mit der Bedieneinheit HPC 400 erfolgt über den EMS-2-BUS.</p> <p><b>Eigenschaften und Funktionen</b></p> <ul style="list-style-type: none"> <li>• 2-Draht-Bus-Technologie</li> <li>• Bei Verwendung eines Zeitprogramms: Einstellung der Raumtemperatur in der aktuellen Schaltphase (bis zum nächsten Schaltzeitpunkt)</li> <li>• Im optimierten Betrieb (empfohlen): 24-h-Einstellung der Raumtemperatur</li> <li>• Störungsanzeige</li> <li>• Für ungemischte und für gemischte Heizkreise</li> </ul> <p><b>Montage</b></p> <ul style="list-style-type: none"> <li>• Wandinstallation</li> </ul> <p><b>Lieferumfang</b></p> <ul style="list-style-type: none"> <li>• Fernbedienung CR 10</li> <li>• Installationsmaterial</li> <li>• Technische Dokumentation</li> </ul>
---	---

Tab. 22 Fernbedienung CR 10

## Technische Daten

	Einheit	CR 10
Abmessungen (B × H × T)	mm	80 × 80 × 23
Nennspannung	V DC	10...24
Nennstrom	mA	4/5...6
BUS-Schnittstelle	–	EMS 2
Regelbereich	°C	5...30
Schutzklasse	–	III
Schutzart	–	IP20

Tab. 23 Technische Daten Fernbedienung CR 10

## Positionierung der Fernbedienung

Bei einer raumtemperaturgeführten Regelung werden die Heizungsanlage oder der Heizkreis in Abhängigkeit von der Temperatur eines Referenzraums geregelt.

- ▶ Fernbedienung für die raumtemperaturgeführte Regelung im Referenzraum installieren (→ Bild 82).

Der Referenzraum muss möglichst repräsentativ für die gesamte Wohnung sein. Wärmequellen (z. B. Sonnenstrahlung oder ein offener Kamin) beeinflussen die Regelfunktionen. Dadurch kann es in Räumen ohne Wärmequellen zu kalt werden.

## Position des Raumtemperaturfühlers

Der Raumtemperaturfühler ist im Gehäuse der Fernbedienung CR 10 integriert. Die Fernbedienung ist im Referenzraum so zu installieren, dass negative Beeinflussungen vermieden werden:

- **Nicht** an einer Fassade
- **Nicht** in der Nähe von Fenstern und Türen
- **Nicht** bei Wärmebrücken
- **Nicht** in „toten“ Ecken
- **Nicht** über Heizkörpern
- **Nicht** in direkter Sonnenstrahlung
- **Nicht** in direkter Wärmestrahlung von Elektrogeräten oder Ähnlichem

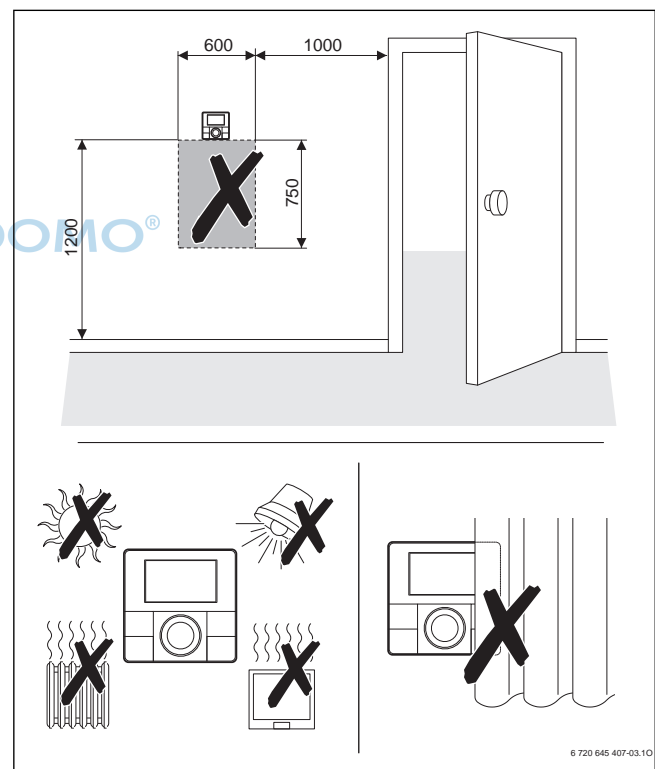


Bild 82 Position der Fernbedienung CR 10 im Referenzraum (Maße in mm)

### 6.2.7 Heizkreismodul MM100

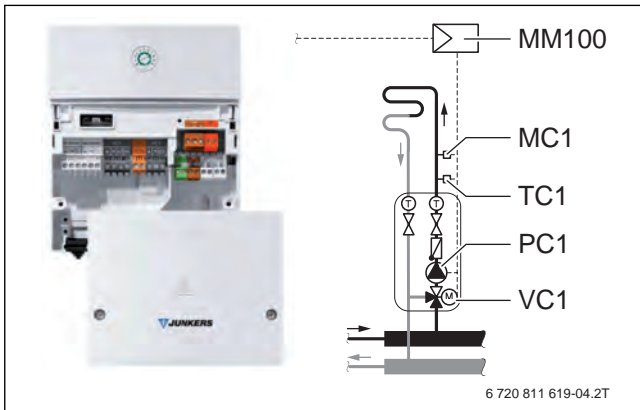


Bild 83 Heizkreismodul MM 100

- MM100 Heizkreismodul
- MC1 Temperaturwächter Fußbodenheizung
- TC1 Vorlauftemperaturfühler
- PC1 Heizkreispumpe
- VC1 Mischer

#### Verwendung

Das Heizkreismodul MM 100 kann verwendet werden für einen gemischten Heizkreis **oder** einen gemischten Heiz-/Kühlkreis mit Pumpe PC1, Mischer VC1, Vorlauftemperaturfühler TC1 und Temperaturwächter für Fußbodenheizung MC1.

Zur Taupunktüberwachung im Kühlkreis werden Taupunktfühler MK2 auf der CU-Leiterplatte angeschlossen.

#### Eigenschaften und Funktionen

- Einfache Heizkreis Kodierung
- Geeignet für Hocheffizienzpumpen
- Inbetriebnahme und Bedienung über Bedieneinheit HPC 400
- Kodierte und farblich gekennzeichnete Stecker
- Geeignet für den Anschluss einer Hocheffizienzpumpe (z. B. als Heizkreis-Schnellmontageset HSM)
- Betriebs- und Störungsanzeige über LED
- Anschluss und Überwachungsmöglichkeit eines Temperaturwächters für Fußboden-Heizkreis (Anlegethermostat, z. B. TB1)
- Anschluss eines Taupunktfühlers (MD1) für den Kühlkreis

#### Montage

- Wandinstallation, Hutschieneninstallation oder zum Einbau in die Wärmepumpe

#### Technische Daten

	Einheit	MM 100
Abmessungen (B × H × T)	mm	151 × 184 × 61
Maximaler Leiterquerschnitt:		
– Anschlussklemme 230 V	mm <sup>2</sup>	2,5
– Anschlussklemme Kleinspannung	mm <sup>2</sup>	1,5

Tab. 24 Technische Daten Heizkreismodul MM 100

#### Lieferumfang

- Modul MM 100
- Ein Vorlauftemperaturfühler gemischter Heizkreis TC1
- Installationsmaterial
- Technische Dokumentation

#### Anschlussplan

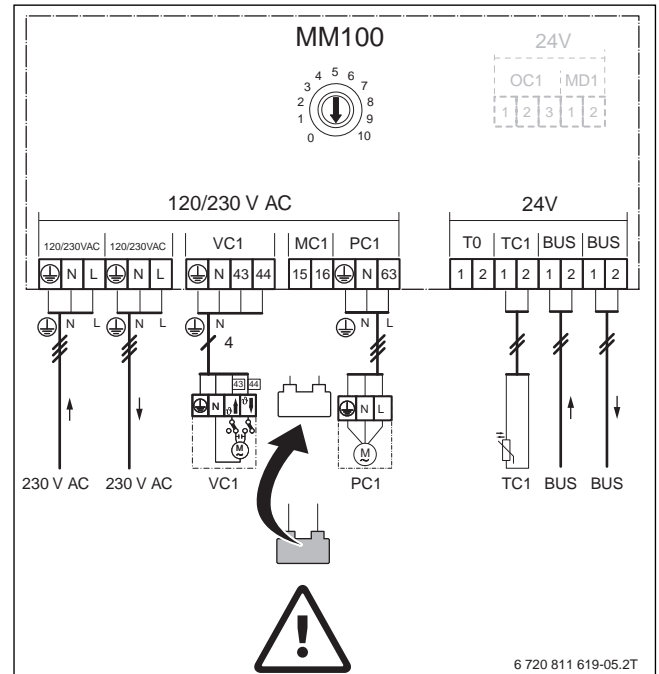


Bild 84 Anschlussplan des Heizkreismoduls MM 100

- 0 ... 10 Adress-Codierschalter  
Stellung **0** – Auslieferungszustand (keine Funktion)  
Stellung **1 ... 4** – Heizkreis 1 ... 4  
Stellung **5 ... 10** – keine Funktion
- BUS BUS-System EMS 2
- MC1 Anschluss Temperaturwächter Fußboden-Heizkreis
- PC1 Anschluss Heizungspumpe (Hocheffizienzpumpe zulässig, maximale Stromspitze beachten)
- TO Nicht belegt (wird an der Wärmepumpe angeschlossen)
- TC1 Anschluss Mischertemperaturfühler
- VC1 Anschluss Stellmotor 3-Wege-Mischer (Anschlussklemme 43: Mischer auf/mehr Wärmezufuhr zum Schwimmbad  
Anschlussklemme 44: Mischer zu/weniger Wärmezufuhr zum Schwimmbad)  
Netzspannung

	Einheit	MM 100
Nennspannungen:		
– BUS (verpolungssicher)	V DC	15
– Netzspannung Modul	V AC/Hz	230/50
– Bedieneinheit (verpolungssicher)	V DC	15
– Pumpen und Mischer	V AC/Hz	230/50
Sicherung (T)	V/A	230/5
BUS-Schnittstelle	–	EMS 2
Maximal zulässige gesamte Buslänge	m	300
Leistungsaufnahme Standby	W	< 1
Maximale Leistungsabgabe:		
– PC1	W	400
– VC1	W	100
Maximaler Stromspitze PC1	A/ $\mu$ s	40
Messbereich Temperaturfühler		
– Untere Fehlergrenze	°C	< –10
– Anzeigebereich	°C	0...100
– Obere Fehlergrenze	°C	> 125
Maximal zulässige Kabellänge für jeden Temperaturfühler	m	100
Zulässige Umgebungstemperatur		
– MM 100	°C	0...60
– Temperaturfühler	°C	5...95
Schutzart bei Wandinstallation	–	IP44
Schutzart bei Einbau in Wärmeerzeuger mit CR 10	–	Abhängig vom Wärmeerzeuger

Tab. 24 Technische Daten Heizkreismodul MM 100



## 6.2.8 Heizkreismodul MM 200

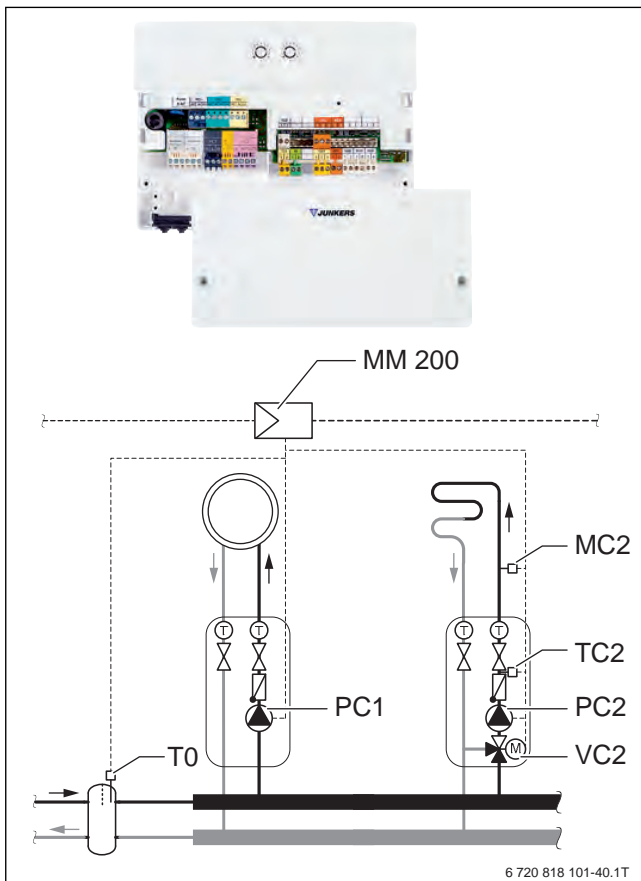


Bild 85 Heizkreismodul MM 200

MM200	Heizkreismodul
MC2	Temperaturwächter Fußbodenheizung
TC2	Vorlauftemperaturfühler
T0	Systemfühler
PC1	Heizkreispumpe
PC2	Heizkreispumpe
VC2	Mischer

### Verwendung

Das Heizkreismodul MM 200 kann verwendet werden:

- Zur Ansteuerung von 2 der folgenden Kreise:
  - Heiz-/Kühlkreis mit Heizkreispumpe (mit/ohne Mischermotor)
  - Speicherladekreises mit getrennter Speicherladepumpe und (optionaler) Zirkulationspumpe
- Zur Erfassung folgender Signale:
  - Vorlauftemperatur im zugeordneten Heizkreis oder Temperatur des Warmwasserspeichers
  - Temperatur an einer hydraulischen Weiche (optional)
  - Steuersignals eines Temperaturwächters im zugeordneten Heizkreis (bei ungemischtem Heizkreis optional).
  - Steuersignals eines Taupunktwachters im zugeordneten Kühlkreis
- Als Blockierschutz:
  - Die angeschlossene Pumpe wird überwacht und nach 24 Stunden Stillstand automatisch für kurze Zeit in Betrieb genommen. Dadurch wird ein Festsitzen der Pumpe verhindert.

- Der angeschlossene Mischermotor wird überwacht und nach 24 Stunden Stillstand automatisch für kurze Zeit in Betrieb genommen. Dadurch wird ein Festsitzen des Mixers verhindert.

Wenn keine Heizkreismodule MM 100 installiert sind, sind unabhängig von der Anzahl anderer BUS-Teilnehmer, je nach installierter Bedieneinheit maximal 3 oder 5 MM 200 in einer Anlage erlaubt.



2 Heizkreismodule MM 100 ersetzen ein Heizkreismodul MM 200 in einer Anlage. So können z. B. in einer Anlage mit 4 Heizkreisen und einem Speicherladekreis (meist hinter der hydraulischen Weiche) 2 Heizkreismodule MM 200 und ein Heizkreismodul MM 100 installiert werden.

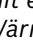
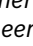
Im Auslieferungszustand sind die Kodierschalter auf Position **0**. Nur wenn der Kodierschalter auf einer gültigen Position für Heizkreis oder Speicherladekreis steht, ist das Modul in der Bedieneinheit angemeldet.

Das Modul kommuniziert über eine EMS-2-Schnittstelle mit anderen EMS-2-fähigen BUS-Teilnehmern.

- Das Modul darf ausschließlich an Bedieneinheiten mit einer BUS-Schnittstelle EMS 2 angeschlossen werden.
- Der Funktionsumfang ist von der installierten Bedieneinheit abhängig. Genauere Angaben zu Bedieneinheiten entnehmen Sie bitte dem Katalog, den Planungsunterlagen und der Webseite des Herstellers.

### Funktionen in Kombination mit einer Wärmepumpe oder einem anderen Wärmeerzeuger

Funktion			
≤ 4 gemischte Heizkreise oder ≤ 8 ungemischte Heizkreise <sup>1)</sup>	Gemischt	●	●
	Ungemischt <sup>2)</sup>	●	●
Hydraulische Anbindung mehrerer Heizkreise durch	Hydraulische Weiche	–	●
	Pufferspeicher	●	●
Vorlauftemperaturfühler – System (an T0) (z. B. an einer hydraulischen Weiche)		●	●
Heizkreisfunktionen	Heizen	●	●
	Konstantheizkreis <sup>3)</sup>	–	●
	Kühlen	●	–
Taupunktwachter für Heizkreisfunktion Kühlen		●	–
Externes Signal für Wärmeanforderung, Heizungspumpe ein/aus für Konstantheizkreis Speicherladekreis 1 oder 2 <sup>4)</sup>		–	●
Zirkulationspumpe		–	●

Tab. 25 Funktionen des Moduls in Kombination mit einer Wärmepumpe () oder einem anderen Wärmeerzeuger ()

- 1) Nicht mit allen Bedieneinheiten möglich.
- 2) Maximal ein ungemischter Heizkreis empfohlen
- 3) Für konstante Vorlauftemperatur, z. B. Pool- oder Warmluftheizung.
- 4) Warmwasserspeicher nach hydraulischer Weiche.

### **Montage**

- Wandinstallation oder Hutschieneninstallation

### **Lieferumfang**

- Modul MM 200
- Brücke zum Anschluss an MC1/MC2, wenn kein Temperaturwächter im zugeordneten ungemischten Heizkreis installiert ist
- Installations-Set Vorlauftemperaturenfühler
- Installationsmaterial
- Technische Dokumentation

### **Anschlussplan**

Dieser Überblick zeigt, welche Anlagenteile angeschlossen werden können. Die mit \* gekennzeichneten Bauteile der Anlage sind alternativ möglich.



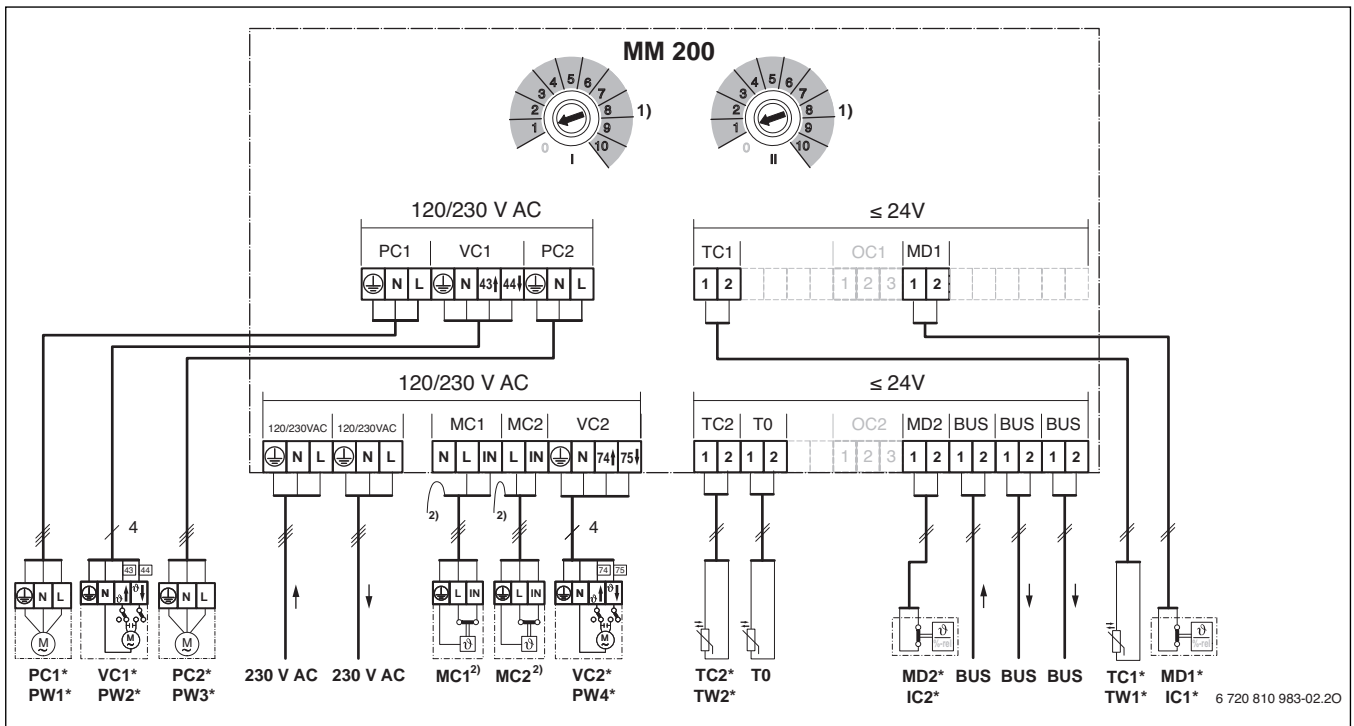


Bild 86 Anschlussplan des Heizkreismoduls MM200

**Anschlussklemmenbezeichnungen:**

- 230 V AC Anschluss Netzspannung
- BUS Anschluss BUS-System EMS 2
- MC1/MC2 Temperaturwächter
- MD1/MD2 Potentialfreier Kontakt
- OC1/OC2 Ohne Funktion
- PC1/PC2 Anschluss Pumpe
- T0 Anschluss Temperaturfühler an der hydraulischen Weiche oder Pufferspeicher
- TC1/TC2 Anschluss Temperaturfühler Heizkreis oder Speichertemperaturfühler
- VC1/VC2 Anschluss Mischermotor oder Zirkulationspumpe



**Bestandteile der Anlage:**

- |          |  |         |   |
|----------|--|---------|---|
| 230 V AC | Netzspannung   | TC1/TC2 | Vorlauftemperaturfühler im zugeordneten Heizkreis   |
| BT       | Pufferspeicher   | TW1/TW2 | Speichertemperaturfühler im zugeordneten Warmwassersystem   |
| BUS      | BUS-System EMS 2   | VC1/VC2 | Mischermotor im zugeordneten gemischten Heizkreis   |
| CON      | Bedieneinheit EMS 2  | 1)      | Je nach installierter Bedieneinheit maximal 4 oder 8. Alle Kodierschalter müssen verschieden eingestellt sein. Schutzleiter an entsprechenden Anschlussklemmen (⊥) anschließen. |
| HS...    | Wärmeerzeuger (z. B. Brennwertgerät, Heizkessel, Wärmepumpe)     | 2)      |   |
| MC1/MC2  | Temperaturwächter oder Brücke                                    |         |   |
| IC1/IC2  | Schaltkontakt für externe Wärmeanforderung                       |         |   |
| MD1/MD2  | Taupunkt wächter   |         |   |
| MM 100   | Heizkreismodul MM 100  |         |   |
| MM 200   | Heizkreismodul MM 200  |         |   |
| PC1/PC2  | Heizungspumpe im zugeordneten Heizkreis                          |         |   |
| PW1/PW3  | Speicherladepumpe im zugeordneten Speicherladekreis              |         |   |
| PW2/PW4  | Zirkulationspumpe im zugeordneten Warmwassersystem               |         |   |
| T0       | Vorlauftemperaturfühler an der hydraulischen Weiche (optional)   |         |   |
| T1       | Temperaturfühler am Pufferspeicher (Anschluss an der Wärmepumpe) |         |   |

**Technische Daten**

	Einheit	MM 200
Abmessungen (B × H × T)	mm	246 × 184 × 61
Maximaler Leiterquerschnitt:		
– Anschlussklemme 230 V	mm <sup>2</sup>	2,5
– Anschlussklemme Kleinspannung	mm <sup>2</sup>	1,5
Nennspannungen:		
– BUS (verpolungssicher)	V DC	15
– Netzspannung Modul	V AC/Hz	230/50
– Bedieneinheit (verpolungssicher)	V DC	15
– Pumpen und Mischer	V AC/Hz	230/50
Sicherung (T)	V/A	230/5 AT
BUS-Schnittstelle	–	EMS 2
Maximal zulässige gesamte Buslänge	m	300
Leistungsaufnahme Standby	W	< 1
Maximale Leistungsabgabe (pro Anschluss):		
– PC1/PC2	W	400
– VC1/VC2	W	100
Maximale Stromspitze PC1	A/μs	40
Messbereich Temperaturfühler		
– Untere Fehlergrenze	°C	< –10
– Anzeigebereich	°C	0...100
– Obere Fehlergrenze	°C	> 125
Maximal zulässige Kabellänge für jeden Temperaturfühler	m	100
Zulässige Umgebungstemperatur	°C	0...60
Schutzart bei Wandinstallation	–	IP44
Schutzart bei Einbau in den Wärmeerzeuger	–	Abhängig vom Wärmeerzeuger

Tab. 26 Technische Daten Heizkreismodul MM 200



### 6.2.9 Schwimmbadmodul MP 100

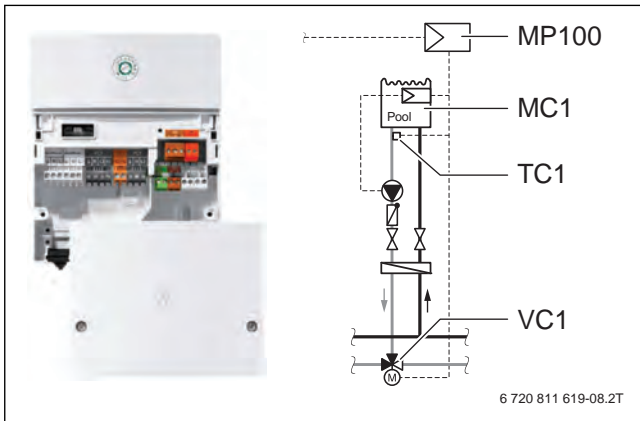


Bild 87 Schwimmbadmodul MP 100

- MC1 Externes Reinigungssystem der Schwimmbadsteuerung
- TC1 Schwimmbad-Temperaturfühler
- VC1 Mischer

#### Verwendung

Das MP 100 ist ein Reglermodul für einen Schwimmbad-Heizkreis.

- Einbindung nach dem Umschaltventil für Warmwasser VW1 sowie dem Bypassventil VC0
- Maximal ein Modul MP 100 pro Anlage möglich

#### Anschlussplan

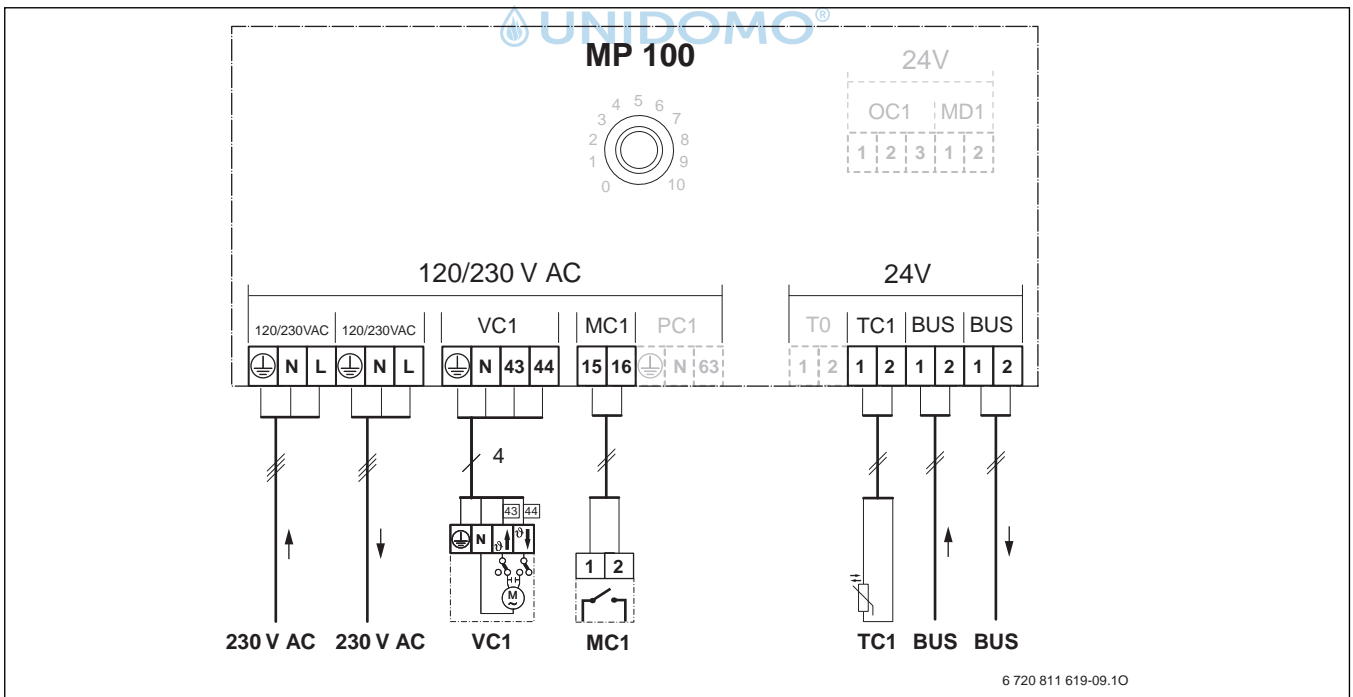


Bild 88 Anschlussklemmen des Schwimmbadmoduls MP 100

#### Anschlussklemmenbezeichnungen:

- 230 V~ Anschluss Netzspannung
- BUS Anschluss BUS-System EMS 2/EMS plus
- MC1 Externes Reinigungssystem der Schwimmbadsteuerung
- TC1 Anschluss Schwimmbad-Temperaturfühler
- VC1 Anschluss Mischermotor:  
Anschlussklemme 43: Mischer auf (mehr Wärmezufuhr zum Schwimmbad)  
Anschlussklemme 44: Mischer zu (weniger Wärmezufuhr zum Schwimmbad)

- Die interne Kommunikation mit dem Installationsmodul SEC 20 erfolgt über Daten-BUS EMS 2.

#### Funktionen und Eigenschaften

Das Schwimmbad wird bei Wärmeanforderung so erwärmt, dass die Temperatur für die Heizung am Fühler T0 (im Puffer oder am Bypass) trotzdem stets erreicht wird (Überkapazität an Leistung in SWB).

Weitere Funktionen und Eigenschaften:

- Geeignet für Hocheffizienzpumpen
- Inbetriebnahme und Bedienung über Bedieneinheit HPC 400
- Codierte und farblich gekennzeichnete Stecker
- Betriebs- und Störungsanzeige über LED
- Ein Parallelbetrieb von Schwimmbadheizung und Kühlbetrieb ist nicht möglich. Die Schwimmbadaufheizung kann erst wieder stattfinden, nachdem der Kühlbedarf beendet wurde.

#### Montage

- Wandinstallation/Hutschieneninstallation möglich

#### Lieferumfang

- Schwimmbadmodul MP 100
- Installationsmaterial
- Technische Dokumentation

#### Benötigtes Zubehör

- Schwimmbad-Temperaturfühler TC1

Technische Daten	Einheit	MP 100
Abmessungen (B × H × T)	mm	151 × 184 × 61
Maximaler Leiterquerschnitt:		
– Anschlussklemme 230 V	mm <sup>2</sup>	2,5
– Anschlussklemme Kleinspannung	mm <sup>2</sup>	1,5
Nennspannungen:		
– BUS (verpolungssicher)	V DC	15
– Spannungsversorgung des Moduls	V AC/Hz	230/50
– Bedieneinheit (verpolungssicher)	DC	15
– Mischer	V AC/Hz	230/50
Sicherung (T)	V/A	230/5
BUS-Schnittstelle	–	EMS 2/EMS plus
Leistungsaufnahme im Standby	W	< 1
Maximale Leistungsabgabe pro Anschluss (VC1)	W	100
Messbereich Temperaturfühler:		
– Untere Fehlergrenze	°C	< –10
– Anzeigebereich	°C	0 ... 100
– Obere Fehlergrenze	°C	> 125
Zulässige Umgebungstemperatur	°C	0 ... 60
Schutzart:		
– Bei Wandinstallation	–	IP 44
– Bei Einbau in Wärmeerzeuger	–	wird von der Schutzart des Wärmeerzeugers bestimmt
Schutzklasse	–	I

Tab. 27 Technische Daten MP 100



### 6.3 Externe Verdrahtung

#### 6.3.1 Schaltplan Installationsmodul

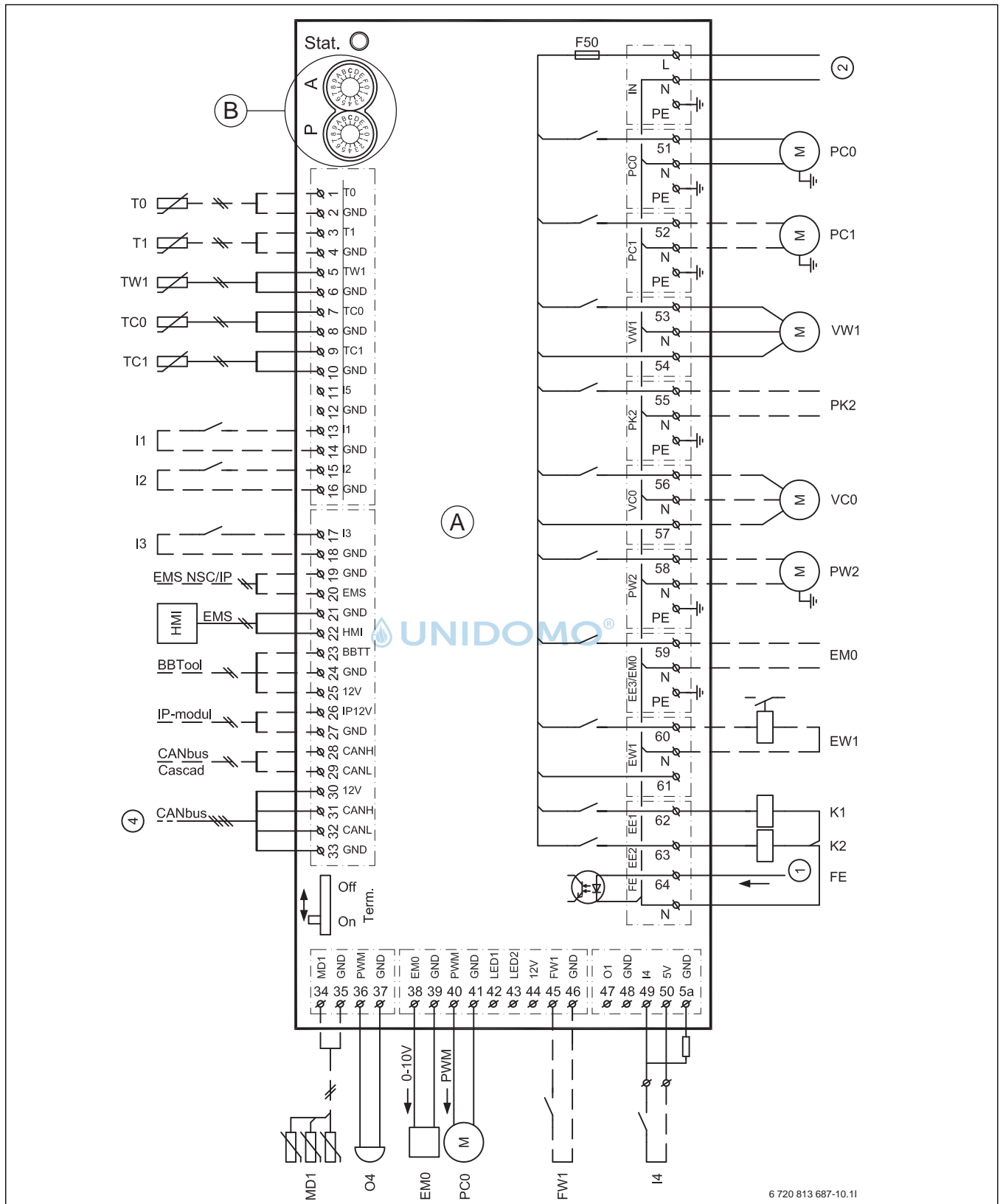


Bild 89 Schaltplan Installationsmodul

- |    |                                       |     |                         |
|----|---------------------------------------|-----|-------------------------|
| A  | Installationsleiterplatte             | I2  | Externer Eingang 2      |
| B  | P = 4 (9-kW-Zusatzheizkassette, 3 N~) | I3  | Externer Eingang 3      |
|    | A = 0 (Standardeinstellung)           | I4  | Externer Eingang 4 (SG) |
| I1 | Externer Eingang 1 (EVU)              | MD1 | Kondensatwächter        |

- FW1 Alarm Fremdstromanode (Zubehör)
- PC0 Umwälzpumpe PWM-Signal
- T0 Vorlauftemperaturfühler
- T1 Außentemperaturfühler
- TW1 Warmwasser-Temperaturfühler
- TC0 Temperaturfühler für Wärmeträgerrücklauf
- TC1 Temperaturfühler für Wärmeträgervorlauf
- EM0 Elektrischer Zuheizter 0 ... 10 V
- EM0 Elektrischer Zuheizter ein/aus
- EW1 Startsignal für elektrischen Zuheizter im Warmwasserspeicher (extern)
- F50 Sicherung 6,3 A
- FE Überhitzungsschutzalarm ausgelöst
- K1 Schütz für elektrischen Zuheizter EE1
- K2 Schütz für elektrischen Zuheizter EE2
- PC0 Wärmeträgerpumpe
- PC1 Heizungspumpe der Heizungsanlage
- PK2 Relais-Ausgang Kühltseason, 230 V
- PW2 Zirkulationspumpe Warmwasser
- VC0 3-Wege-Ventil Umwälzung
- VW1 3-Wege-Ventil Heizung/Warmwasser
- [1] Alarm des Druckwächters/elektrischen Zuheizers
- [2] 230 V~ Betriebsspannung
- [4] CAN-BUS zu I/O-Modul

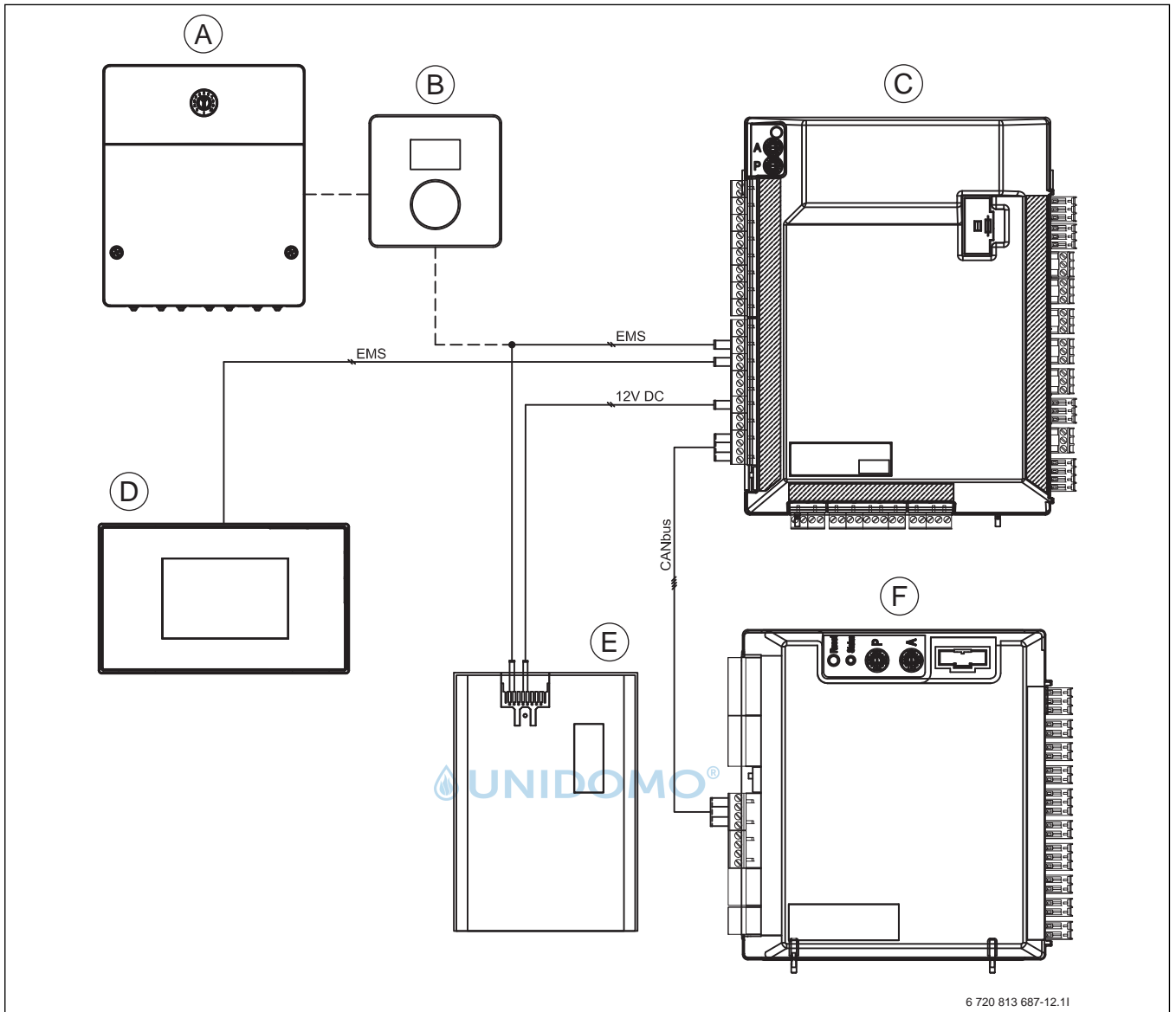


Maximallast am Relaisausgang PC1, PK2, VC0, PW2: 2 A,  $\cos\varphi > 0,4$ . Bei höherer Belastung Montage eines Zwischen-Relais.

—————	Werkseitiger Anschluss
- - - - -	Anschluss bei Installation/ Zubehör

IDOMO®

6.3.2 CAN-BUS und EMS – Überblick



6 720 813 687-12.11

Bild 90 CAN-BUS und EMS – Überblick

- A Zubehör (z.B. Heizkreismodul, Schwimmbadmodul)
- B Raumtemperaturgeführter Regler (Zubehör)
- C Installationsleiterplatte
- D Bedienfeld/Regler
- E IP-Modul (Zubehör)
- F I/O-Modul

—————	Werkseitiger Anschluss
- - - - -	Anschluss bei Installation/ Zubehör

6.3.3 Anschlussplan für EVU/SG

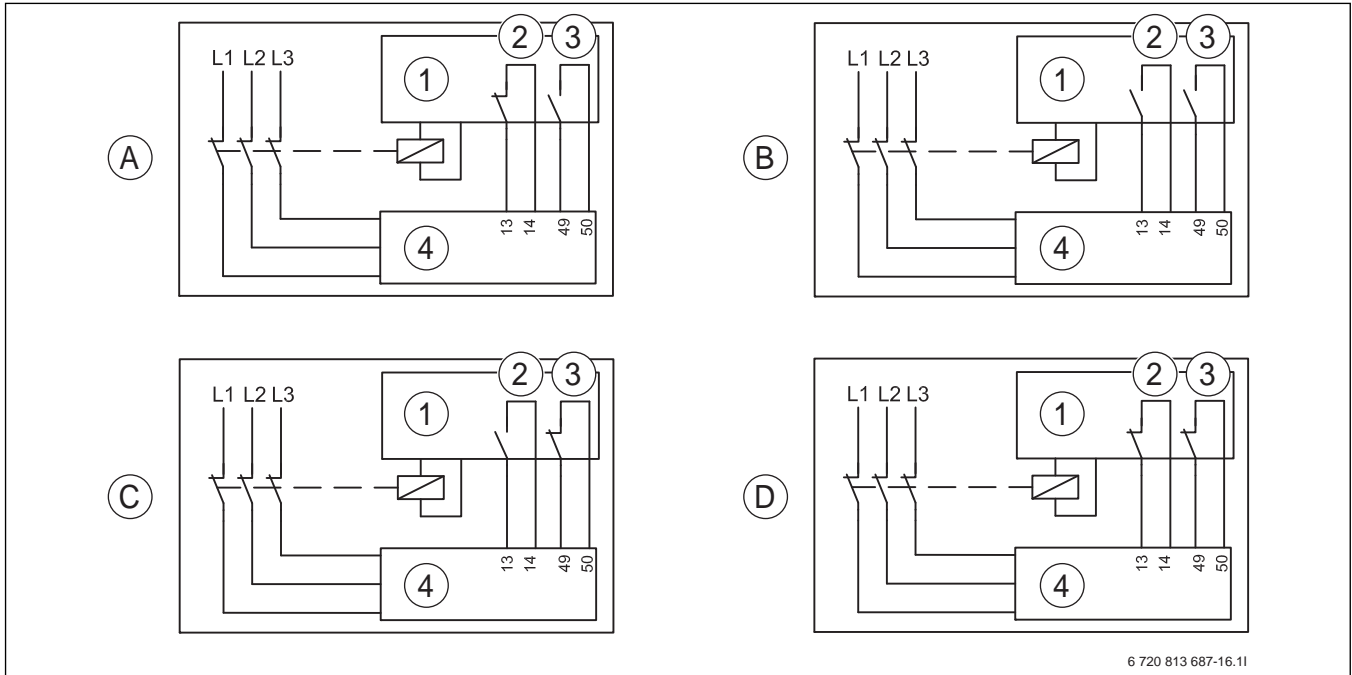


Bild 91 Anschlussplan für EVU/SG

[1] Tarifsteuerung

[2] EVU

[3] SG

[4] Installationsleiterplatte

A Standby – EVU = 1, SG = 0

B Normalbetrieb – EVU = 0, SG = 0

C Temperaturerhöhung – EVU = 0, SG = 1

D Zwangsbetrieb – EVU = 1, SG = 1



## 6.3.4 EVU 1, Abschaltung von Kompressor und elektrischem Zuheizter

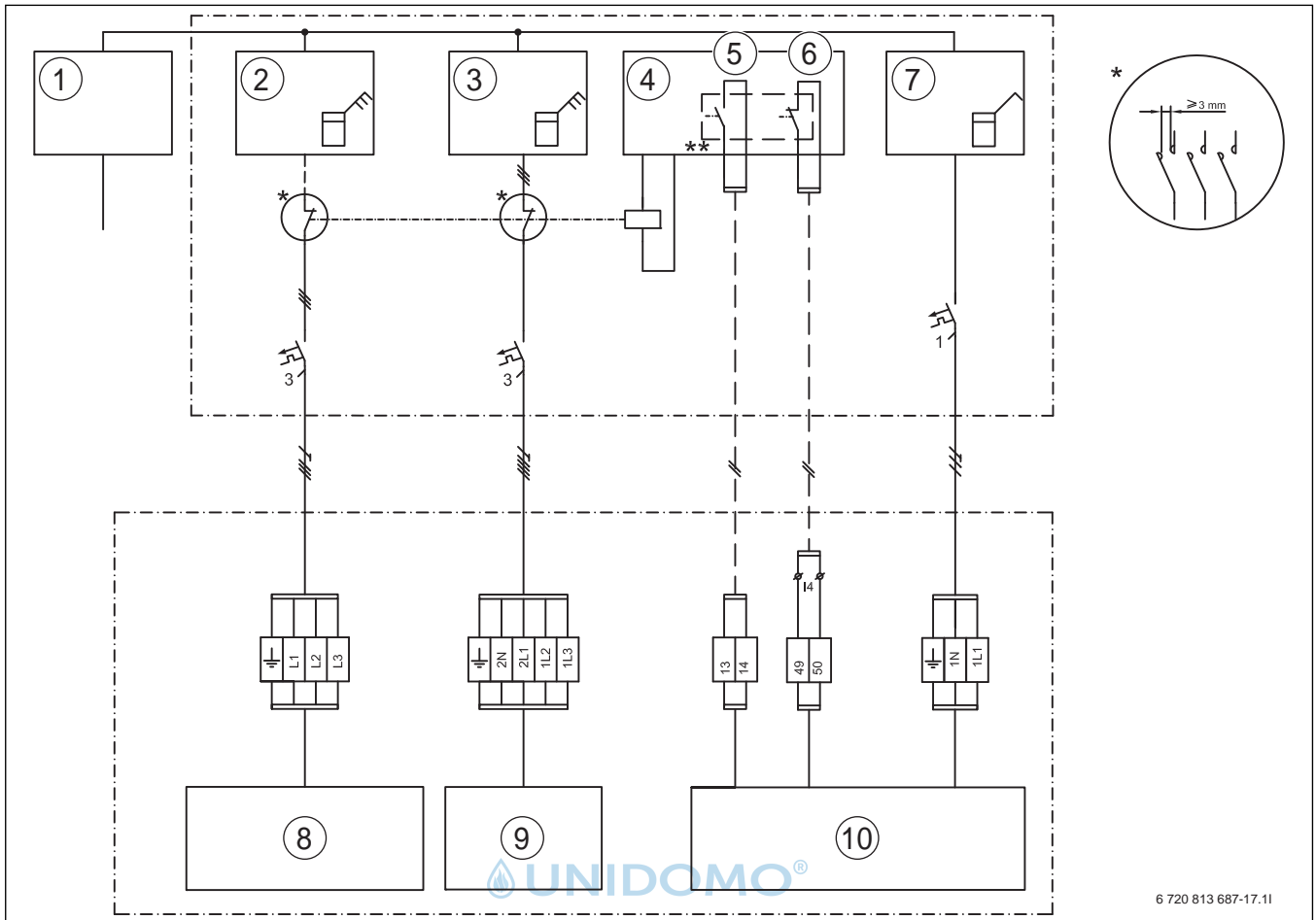


Bild 92 EVU Typ 1

- [1] Spannungsversorgung
- [2] Stromzähler Wärmepumpe, Niedertarif
- [3] Stromzähler elektrischer Zuheizter, Niedertarif
- [4] Tarifsteuerung
- [5] Tarifsteuerung, EVU
- [6] Tarifsteuerung, SG
- [7] Gebäudestromzähler (1-phasig), Normaltarif
- [8] Kompressor (Inverter)
- [9] Elektrischer Zuheizter
- [10] Installationsleiterplatte

\* Das Relais muss für die Leistung des elektrischen Zuheizters ausgelegt sein. Das Relais muss vom Installateur oder dem Energieversorger geliefert werden. Der externe Eingang auf dem Installationsmodul (Pin 13/14) benötigt ein potentialfreies Signal. Der Schaltzustand für die Aktivierung der EVU- bzw. SmartGrid-Funktion (geschlossen oder offen) kann in der Regelung eingestellt werden. Während der Sperrzeit wird das Sperrzeitsymbol im Display angezeigt.

\*\* Der Schaltkontakt des Relais, das an den Anschlüssen 13, 14 und 49, 50 des Installationsmoduls angeschlossen wird, muss für 5 V und 1 mA ausgelegt sein.

6.3.5 EVU 2, nur Abschaltung des Kompressors

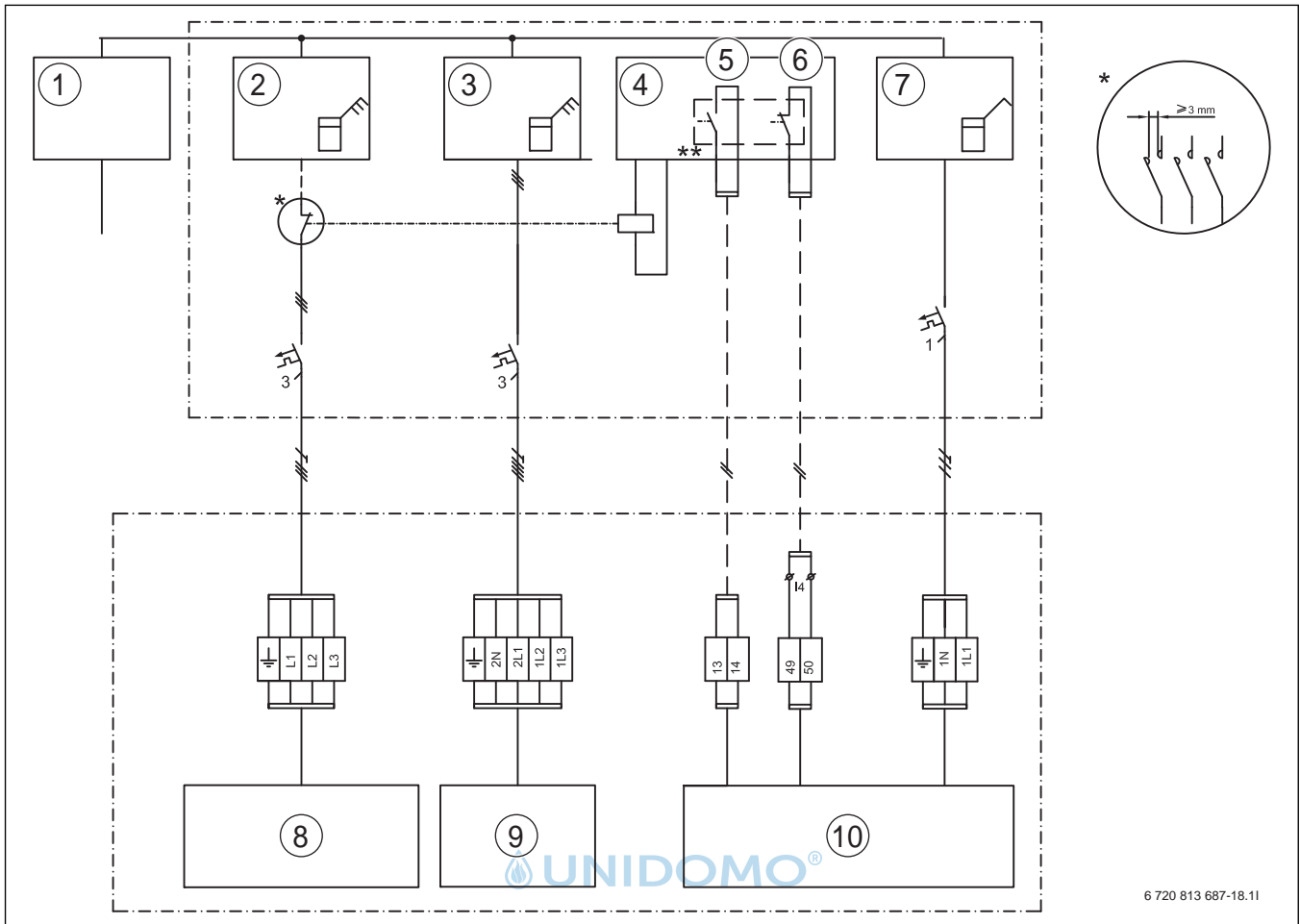


Bild 93 EVU Typ 2

- [1] Spannungsversorgung
- [2] Stromzähler Wärmepumpe, Niedertarif
- [3] Stromzähler elektrischer Zuheizer, Hochtarif
- [4] Tarifsteuerung
- [5] Tarifsteuerung, EVU
- [6] Tarifsteuerung, SG
- [7] Gebäudestromzähler (1-phasig), Normaltarif
- [8] Kompressor (Inverter)
- [9] Elektrischer Zuheizer
- [10] Installationsleiterplatte

\* Das Relais muss für die Leistung des elektrischen Zuheizers ausgelegt sein. Das Relais muss vom Installateur oder dem Energieversorger geliefert werden. Der externe Eingang auf dem Installationsmodul (Pin 13/14) benötigt ein potentialfreies Signal. Der Schaltzustand für die Aktivierung der EVU- bzw. SmartGrid-Funktion (geschlossen oder offen) kann in der Regelung eingestellt werden. Während der Sperrzeit wird das Sperrzeitsymbol im Display angezeigt.

\*\* Der Schaltkontakt des Relais, das an den Anschlüssen 13, 14 und 49, 50 des Installationsmoduls angeschlossen wird, muss für 5 V und 1 mA ausgelegt sein.

## 6.3.6 EVU 3, nur Abschaltung des elektrischen Zuheizers

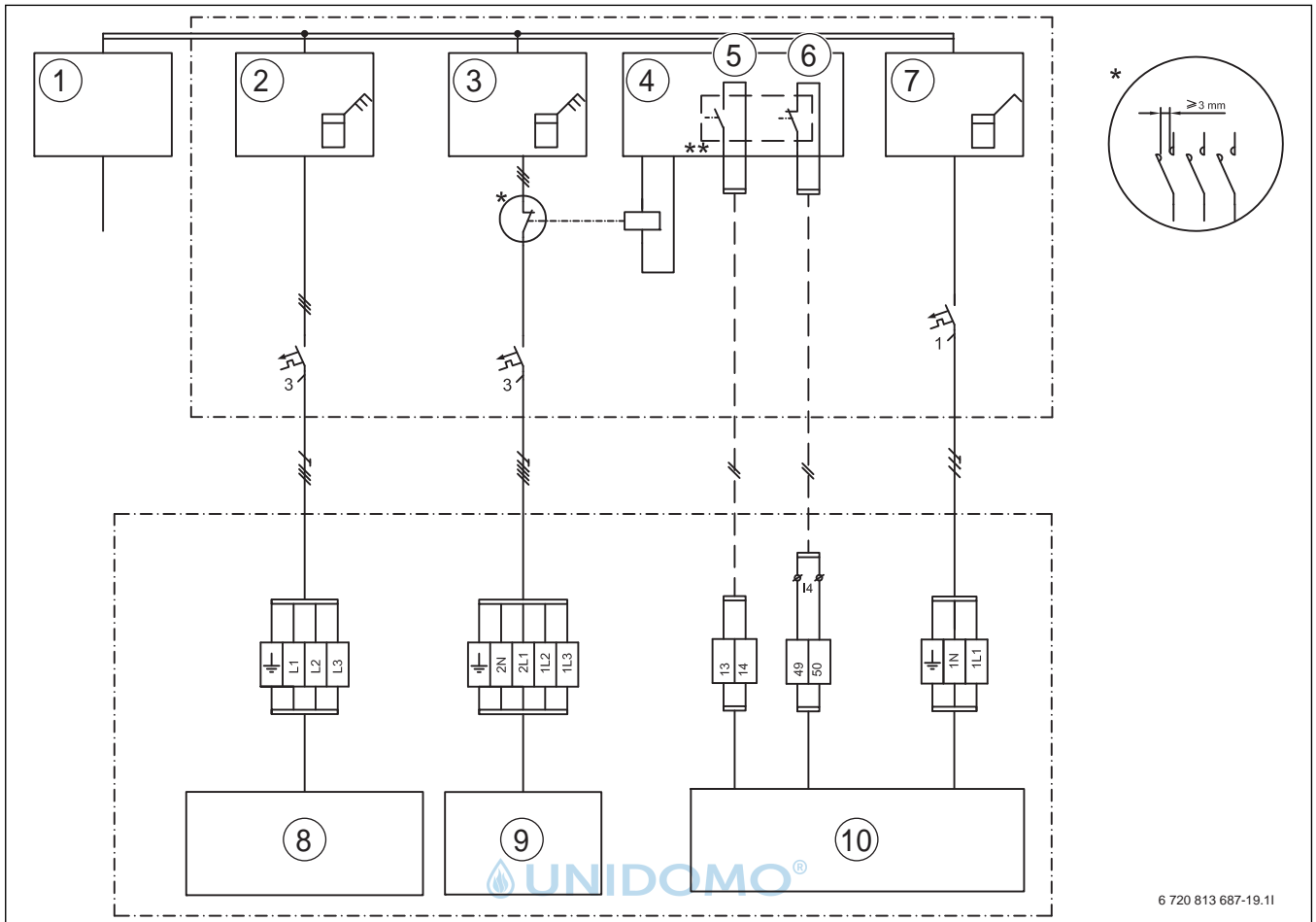


Bild 94 EVU Typ 3

- [1] Spannungsversorgung
- [2] Stromzähler Wärmepumpe, Niedertarif
- [3] Stromzähler elektrischer Zuheizer, Hochtarif
- [4] Tarifsteuerung
- [5] Tarifsteuerung, EVU
- [6] Tarifsteuerung, SG
- [7] Gebäudestromzähler, Normaltarif
- [8] Kompressor (Inverter)
- [9] Elektrischer Zuheizer
- [10] Installationsleiterplatte

\* Das Relais muss für die Leistung des elektrischen Zuheizers ausgelegt sein. Das Relais muss vom Installateur oder dem Energieversorger geliefert werden. Der externe Eingang auf dem Installationsmodul (Pin 13/14) benötigt ein potentialfreies Signal. Der Schaltzustand für die Aktivierung der EVU- bzw. SmartGrid-Funktion (geschlossen oder offen) kann in der Regelung eingestellt werden. Während der Sperrzeit wird das Sperrzeitsymbol im Display angezeigt.

\*\* Der Schaltkontakt des Relais, das an den Anschlüssen 13, 14 und 49, 50 des Installationsmoduls angeschlossen wird, muss für 5 V und 1 mA ausgelegt sein.





Die Zirkulationspumpe und angeschlossene Kunststoffrohre müssen für Temperaturen über 60 °C geeignet sein.



Die Zirkulation ist mit Rücksicht auf die Auskühlverluste nur mit einer zeit- und/oder temperaturgesteuerten Zirkulationspumpe zulässig.

### 7.1.5 Speicherauslegung in Einfamilienhäusern

Für die Warmwasserbereitung wird üblicherweise eine Wärmeleistung von 0,2 kW pro Person angesetzt. Dies beruht auf der Annahme, dass eine Person pro Tag maximal 100 l Warmwasser mit einer Temperatur von 45 °C verbraucht.

Wichtig ist daher, die maximal zu erwartende Personenzahl zu berücksichtigen. Auch Gewohnheiten mit hohem Warmwasserverbrauch (wie etwa der Betrieb eines Whirlpools) müssen einkalkuliert werden.

Soll das Warmwasser im Auslegungspunkt (also z. B. im tiefen Winter) nicht mit der Wärmepumpe erwärmt werden, muss der Energiebedarf für die Warmwasserbereitung nicht zur Heizungsheizlast addiert werden.

### 7.1.6 Speicherauslegung in Mehrfamilienhäusern

#### Bedarfskennzahl für Wohngebäude

Für die Bestimmung der Bedarfskennzahl kann die Dimensionierungssoftware „Junkers Warmwasserauslegung – Version 2014“ eingesetzt werden (→ [www.junkers.com](http://www.junkers.com)).



Ab 3 Wohneinheiten und einem Speichervolumen > 400 l oder einem Leitungsinhalt > 3 l zwischen Abgang Warmwasserspeicher und Entnahmenstelle ist nach DVGW W 551-Arbeitsblatt eine Warmwasser-Austrittstemperatur am Speicher von 60 °C vorgeschrieben.

## 7.2 Warmwasserspeicher SW 290-1, SW 370-1, SW 400-1 und SW 450-1

### 7.2.1 Beschreibung und Lieferumfang

Die hochwertigen Warmwasserspeicher SW ...-1 sind in den Größen 290, 370, 400 und 450 Liter erhältlich. Sie bieten die ideale Lösung für individuelle Anforderungen an den täglichen Warmwasserbedarf in Verbindung mit den Junkers Wärmepumpen.



Die Speicher SW 290-1, SW 370-1, SW 400-1 und SW 450-1 ausschließlich zur Erwärmung von Trinkwasser einsetzen.



Bild 96

### Ausstattung

- Emaillierter Stahlbehälter
- Schutzanode gegen Korrosion
- Weiße Folienverkleidung
- Glattrohr-Wärmetauscher als Doppelwendel, ausgelegt für Vorlauftemperatur  $T_v = 55 \text{ °C}$
- Thermometer
- Abnehmbarer Speicherflansch

### Vorteile

- Abgestimmt auf Junkers Wärmepumpen
- 4 verschiedene Größen
- Sehr effiziente Isolierung

### Funktionsbeschreibung

Während des Zapfvorgangs fällt die Speichertemperatur im oberen Bereich um ca.  $8 \text{ °C} \dots 10 \text{ °C}$  ab, bevor die Wärmepumpe den Speicher wieder nachheizt.

Bei häufigen aufeinanderfolgenden Kurzzapfungen kann es zum Überschwingen der eingestellten Speichertemperatur und Temperaturschichtung im oberen Behälterbereich kommen. Dieses Verhalten ist systembedingt und nicht zu ändern.

Das eingebaute Thermometer zeigt die im oberen Behälterbereich vorherrschende Temperatur an. Durch die natürliche Temperaturschichtung innerhalb des Behälters ist die eingestellte Speichertemperatur nur als Mittelwert zu verstehen. Temperaturanzeige und Schaltpunkte der Speichertemperaturregelung sind daher nicht identisch.

### Mögliche Kombinationen Wärmepumpe/Warmwasserspeicher

	SW 290-1	SW 370-1	SW 400-1	SW 450-1
<b>STE 60-1</b>	+	+	-	-
<b>STE 80-1</b>	+	+	+	-
<b>STE 100-1</b>	-	+ (-)	+	+
<b>STE 130-1</b>	-	+ (-)	+	+
<b>STE 170-1</b> ®	-	-	+	+

Tab. 29 Kombinationsmöglichkeiten

- + Kombinierbar
- Nicht kombinierbar
- (-) Abweichend bei Wasser/Wasser-Betrieb

7.2.2 Bau- und Anschlussmaße

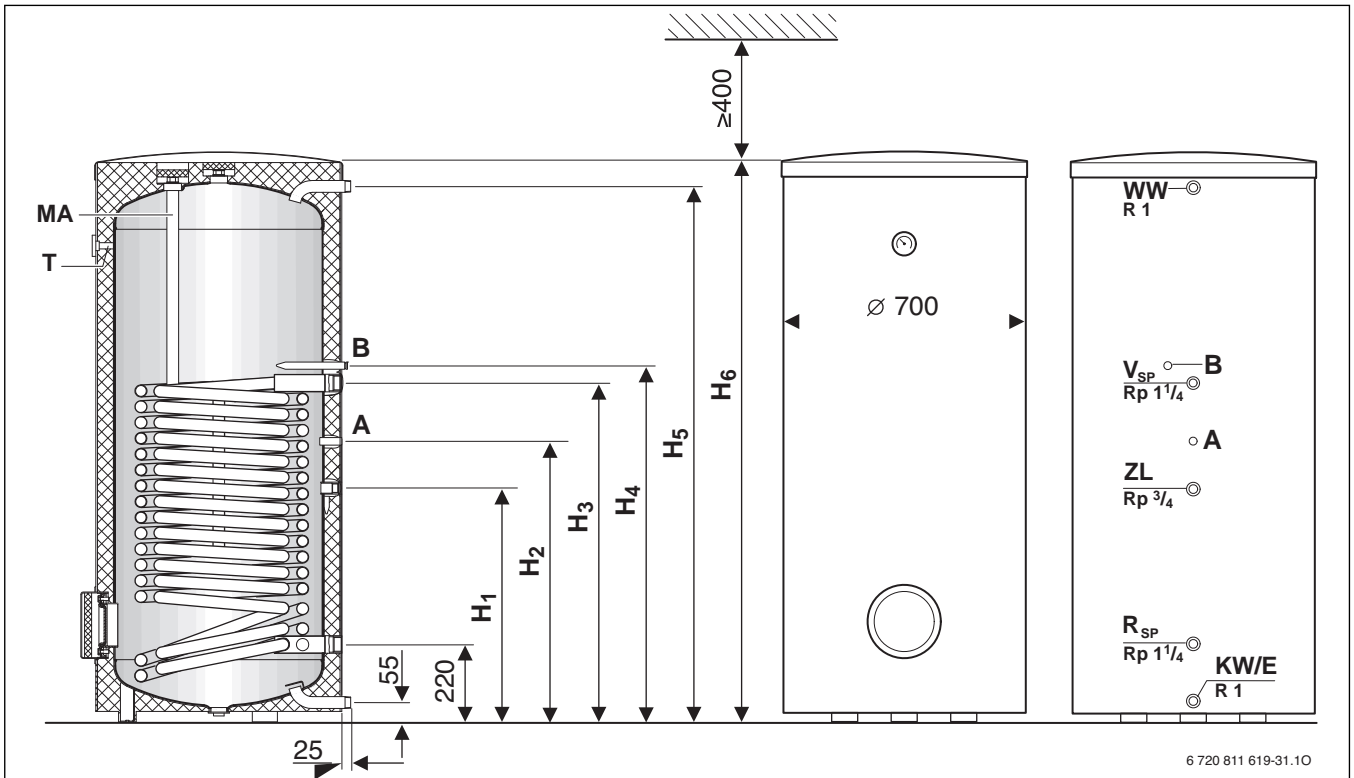


Bild 97 Bau- und Anschlussmaße der Warmwasserspeicher SW 290-1 ... SW 450-1 (Maße in mm)

- A Tauchhülse für Speichertemperaturfühler (Auslieferungszustand: Speichertemperaturfühler in Tauchhülse A)
- B Tauchhülse für Speichertemperaturfühler (Sonderanwendungen)
- E Entleerung
- KW Kaltwassereintritt (R 1)
- MA Magnesiumanode
- R<sub>SP</sub> Speicherrücklauf (Rp 1¼)
- T Tauchhülse mit Thermometer für Temperaturanzeige
- V<sub>SP</sub> Speichervorlauf (Rp 1¼)
- WW Warmwasseraustritt (R 1)
- ZL Zirkulationsanschluss (Rp ¾)

	H <sub>1</sub>	H <sub>2</sub>	H <sub>3</sub>	H <sub>4</sub>	H <sub>5</sub>	H <sub>6</sub>
<b>SW 290-1</b>	544	644	784	829	1226	1294
<b>SW 370-1</b>	665	791	964	1009	1523	1591
<b>SW 400-1</b>	1081	1241	1415	1459	1811	1921
<b>SW 450-1</b>	855	945	1189	1234	1853	1921

Tab. 30

Beim Tausch der Schutzanode muss ein Abstand von  $\geq 400$  mm zur Decke sichergestellt werden. Es ist eine Kettenanode mit metallischer Verbindung zum Speicher zu verwenden.

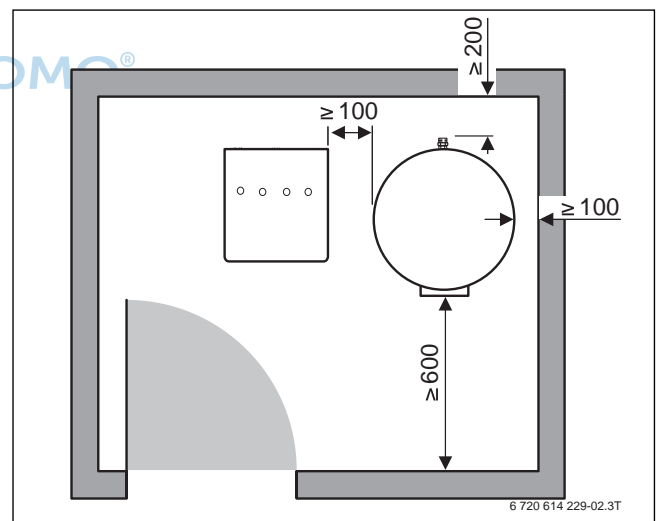


Bild 98 Empfohlene Mindest-Wandabstandsmaße (Maße in mm)

## 7.2.3 Technische Daten

Speichertyp	Einheit	SW 290-1	SW 370-1	SW 400-1	SW 450-1
<b>Wärmetauscher (Heizschlange)</b>					
Anzahl der Windungen	–	2 × 12	2 × 16	2 × 26	2 × 21
Heizwasserinhalt	l	22	29,0	47,5	38,5
Heizfläche	m <sup>2</sup>	3,2	4,2	7,0	5,6
Maximale Heizwassertemperatur	°C	110	110	110	110
Maximaler Betriebsdruck Heizschlange	bar	10	10	10	10
Maximale Beheizungsleistung bei $T_V = 55\text{ °C}$ und $T_{Sp} = 45\text{ °C}$	kW	11,0	14,0	23,0	23,0
Maximale Dauerleistung bei $T_V = 60\text{ °C}$ und $T_{Sp} = 45\text{ °C}$ (maximale Speicherladeleistung)	l/h	216	320	514	514
Berücksichtigte Heizwassermenge	l/h	1000	1500	2500	2000
Maximale Leistungskennzahl $N_L$ <sup>1)</sup> nach DIN 4708 bei $T_V = 60\text{ °C}$ (maximale Speicherladeleistung)	–	2,3	3,0	3,7	3,7
Minimale Aufheizzeit von $T_K = 10\text{ °C}$ auf $T_{Sp} = 57\text{ °C}$ mit $T_V = 60\text{ °C}$ bei:					
- 22 kW Speicherladeleistung	min	–	–	73	78
- 11 kW Speicherladeleistung	min	116	128	–	–
<b>Speicherinhalt</b>					
Nutzinhalt	l	277	352	399	433
Nutzbare Warmwassermenge <sup>2)</sup> $T_{Sp} = 57\text{ °C}$ und					
- $T_Z = 45\text{ °C}$	l	296	360	418	454
- $T_Z = 40\text{ °C}$	l	375	470	530	578
Maximaler Volumenstrom	l/min	15	18	20	20
Maximaler Betriebsdruck Wasser	bar	10	10	10	10
Sicherheitsventil (Zubehör)	DN	20	20	20	20
<b>Weitere Angaben</b>					
Bereitschafts-Energieverbrauch (24 h) nach DIN 4753 Teil 8 <sup>2)</sup>	kWh/d	2,1	2,6	3,0	3,0
Leergewicht (ohne Verpackung)	kg	137	145	200	180
Artikelnummer	–	7 719 003 059	7 719 003 060	7 747 029 401	7 719 003 061

Tab. 31 Technische Daten SW 290-1 ... SW 450-1

- 1) Die Leistungskennzahl  $N_L$  entspricht der Anzahl der voll zu versorgenden Wohnungen mit 3,5 Personen, einer Normalbadewanne und 2 weiteren Zapfstellen.  $N_L$  wurde nach DIN 4708 bei  $T_{Sp} = 57\text{ °C}$ ,  $T_Z = 45\text{ °C}$ ,  $T_K = 10\text{ °C}$  und bei maximaler Beheizungsleistung ermittelt. Bei Verringerung der Speicherladeleistung und kleinerer Heizwassermenge wird  $N_L$  entsprechend kleiner.
- 2) Verteilungsverluste außerhalb des Speichers sind nicht berücksichtigt.

$T_K$  Kaltwasser-Eintrittstemperatur  
 $T_{Sp}$  Speichertemperatur  
 $T_V$  Vorlauftemperatur  
 $T_Z$  Warmwasser-Auslauftemperatur

## 7.2.4 Produktdaten zum Energieverbrauch SW 290-1, SW 370-1, SW 400-1 und SW 450-1

Warmwasserspeicher	Einheit	SW 290-1	SW 370-1	SW 400-1	SW 450-1
<b>EU-Richtlinien für Energieeffizienz</b>					
Energieeffizienzklasse	–	C	D	D	D
Warmhalteverlust	W	88	108	123,3	125
Speichervolumen	l	290	370	412,6	450

Tab. 32 Produktdaten zum Energieverbrauch SW 290-1 ... SW 450-1

### 7.2.5 Leistungsdiagramm

#### Warmwasser-Dauerleistung:

Die angegebenen Dauerleistungen beziehen sich auf folgende Randbedingungen:

- Vorlauftemperatur von 60 °C
- Warmwassertemperatur von 45 °C
- Kaltwasser-Eintrittstemperatur von 10 °C
- Maximale Ladeleistung (Wärmeerzeugerleistung mindestens so groß wie Heizleistung des Speichers)

Eine Verringerung der angegebenen Heizwassermenge bzw. der Speicherladeleistung oder Vorlauftemperatur hat eine Verringerung der Dauerleistung sowie der Leistungskennzahl ( $N_L$ ) zur Folge.

#### Druckverlust der Heizschlange in mbar

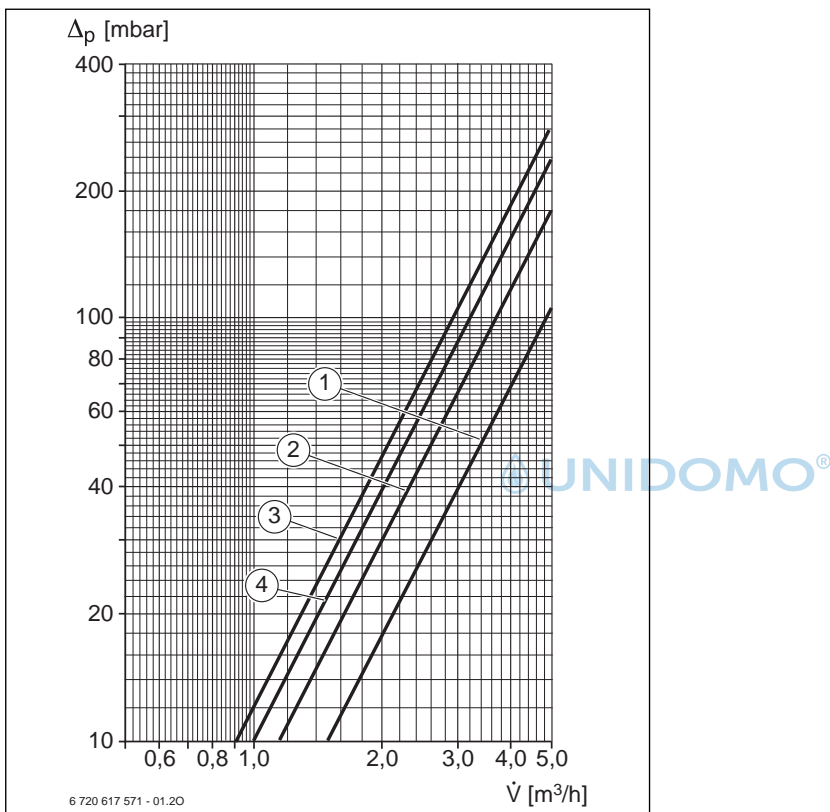


Bild 99 Druckverlust

- [1] SW 290-1
- [2] SW 370-1
- [3] SW 400-1
- [4] SW 450-1

$\Delta p$  Druckverlust  
 $\dot{V}$  Heizwasserdurchfluss

### 7.3 Bivalente Speicher SWE 400-5 solar und SWE 500-5 solar

#### 7.3.1 Beschreibung und Lieferumfang

Die hochwertigen Solarspeicher SWE ... -5 solar für Wärmepumpen sind in den Größen 400 und 500 Liter erhältlich. Sie bieten die ideale Lösung für eine einfache Einbindung thermischer Solaranlagen oder eines Kaminofens in die Warmwasserbereitung.



Bild 100

#### Ausstattung

- Emaillierter Stahlbehälter
- Schutzanode gegen Korrosion
- Weiße Folienverkleidung
- Wärmedämmung aus Vlies
- Oberer Glattrohr-Wärmetauscher
- Unterer Glattrohr-Wärmetauscher
- Speichertemperaturfühler in Tauchhülsen mit Anschlussleitung zum Anschluss an Junkers Wärmepumpen
- Abnehmbarer Speicherflansch



Optional kann ein elektrischer Zuheizung ESH 6 oder ESH 9 mit einer Wärmeleistung von 6 kW bzw. 9 kW in den Solarspeicher eingebaut werden.

#### Vorteile

- Abgestimmt auf Junkers Wärmepumpen
- 2 verschiedene Größen
- Sehr effiziente Isolierung

Technische Daten → Tabelle 35, Seite 122.

#### Funktionsbeschreibung

Während des Zapfvorgangs fällt die Speichertemperatur im oberen Bereich um ca. 8 °C ... 10 °C ab, bevor die Wärmepumpe den Speicher wieder nachheizt.

Bei häufigen aufeinanderfolgenden Kurzzapfungen kann es zum Überschwingen der eingestellten Speichertemperatur und Temperaturschichtung im oberen Behälterbereich kommen. Dieses Verhalten ist systembedingt und nicht zu ändern.

#### Mögliche Kombinationen Wärmepumpe/Warmwasserspeicher

	SWE 400-5 solar	SWE 500-5 solar
<b>STE 60-1</b>	+	-
<b>STE 80-1</b>	+	-
<b>STE 100-1</b>	-	+
<b>STE 130-1</b>	-	+
<b>STE 170-1</b>	-	+

Tab. 33 Kombinationsmöglichkeiten

- + Kombinierbar
- Nicht kombinierbar

## 7.3.2 Anschlussmaße und Abmessungen

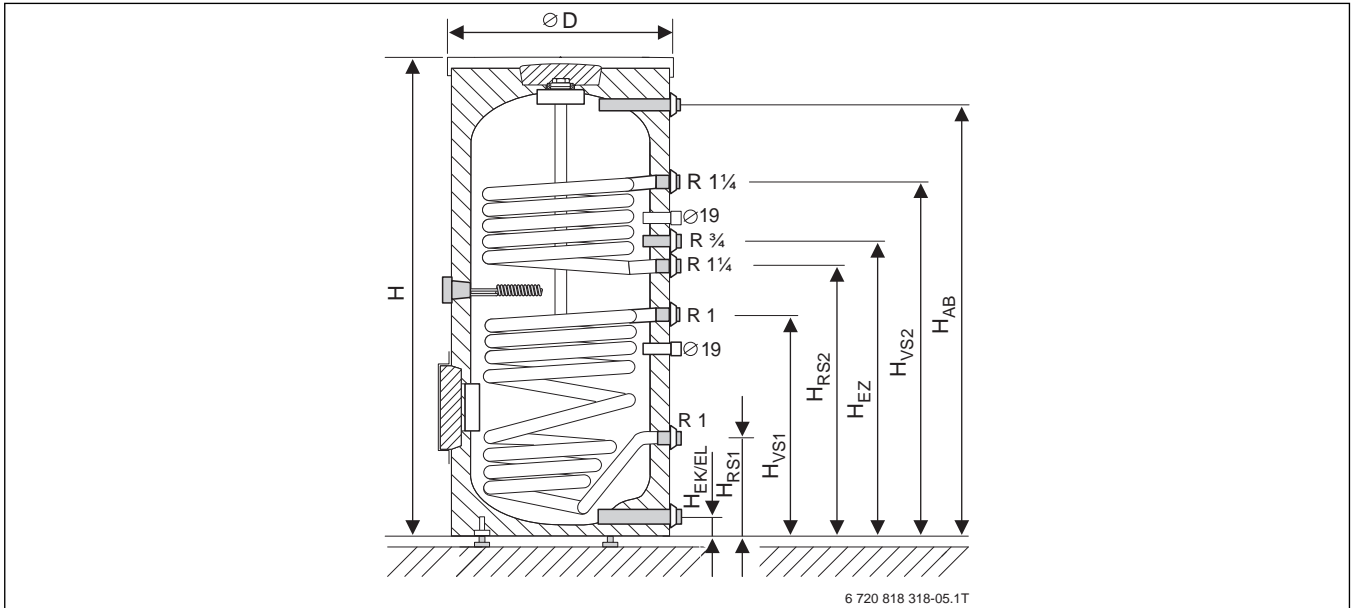


Bild 101 Anschlussmaße und Abmessungen der Solarspeicher SWE 400-5/SWE 500-5 solar

Speichertyp	Einheit	SWE 400-5 solar C	SWE 400-5 solar B	SWE 500-5 solar C	SWE 500-5 solar B
<b>Abmessungen</b>					
Durchmesser $\varnothing D$	mm	780	850	780	850
Höhe H	mm	1624	1624	1920	1920
Kaltwassereintritt/Entleerung $H_{EK/EL}$	mm	131	131	131	131
Vorlauf Speicher solarseitig $H_{VS1}$	mm	731	731	731	731
Rücklauf Speicher solarseitig $H_{RS1}$	mm	274	274	274	274
Rücklauf Speicher $H_{RS2}$	mm	818	818	818	818
Vorlauf Speicher $H_{VS2}$	mm	1571	1571	1571	1571
Zirkulationseintritt $H_{EZ}$	mm	1128	1128	1128	1128
Warmwasseraustritt $H_{AB}$	mm	1731	1731	1731	1731
Abstand Füße A1/A2	mm	450/520	450/520	450/520	450/520

Tab. 34 Abmessungen SWE 400-5 solar und SWE 500-5 solar


**Anodentausch:**

- Beim Tausch wahlweise eine Stabanode oder eine Kettenanode isoliert einbauen.

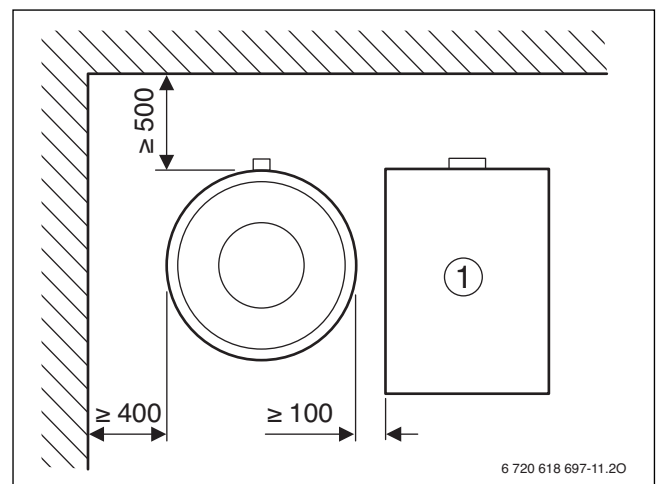
**Wandabstandsmaße**


Bild 102 Empfohlene Mindest-Wandabstandsmaße (Maße in mm)

[1] Wärmepumpe

### 7.3.3 Technische Daten

Speichertyp	Einheit	SWE 400-5 solar C	SWE 400-5 solar B	SWE 500-5 solar C	SWE 500-5 solar B
<b>Wärmetauscher (Heizschlange)</b>					
Inhalt Wärmetauscher Wärmepumpe (oben)	l	18	18	27	27
Heizfläche Wärmetauscher Wärmepumpe (oben)	m <sup>2</sup>	3,3	3,3	5,1	5,1
Inhalt Wärmetauscher Solaranlage (unten)	l	9,5	9,5	13,2	13,2
Heizfläche Wärmetauscher Solaranlage (unten)	m <sup>2</sup>	1,3	1,3	1,8	1,8
Maximale Heizwassertemperatur	°C	160	160	160	160
Maximaler Betriebsdruck Heizschlangen	bar	16	16	16	16
Maximale Leistungskennzahl $N_L$ <sup>1)</sup> nach DIN 4708 bei $T_V = 60$ °C (maximale Speicherladeleistung)	–	2,8		3,4	
<b>Speicherinhalt</b>					
Nutzinhalt	l	378	378	489	489
Bereitschaftsteil	l	180	180	254	254
Maximaler Betriebsdruck Wasser	bar	10	10	10	10
<b>Weitere Angaben</b>					
Bereitschafts-Energieverbrauch (24 h) nach DIN 4753 Teil 8 <sup>2)</sup>	kWh/d	2,5	1,78	2,64	1,92
Leergewicht (ohne Verpackung)	kg	190	197,5	268	237,5

Tab. 35 Technische Daten SWE 400-5 solar und SWE 500-5 solar

1) Die Leistungskennzahl  $N_L$  entspricht der Anzahl der voll zu versorgenden Wohnungen mit 3,5 Personen, einer Normalbadewanne und 2 weiteren Zapfstellen.  $N_L$  wurde nach DIN 4708 bei  $T_{Sp} = 57$  °C,  $T_Z = 45$  °C,  $T_K = 10$  °C und bei maximaler Beheizungsleistung ermittelt. Bei Verringerung der Speicherladeleistung und kleinerer Heizwassermenge wird  $N_L$  entsprechend kleiner.

2) Verteilungsverluste außerhalb des Speichers sind nicht berücksichtigt

$T_K$  Kaltwasser-Eintrittstemperatur

$T_{Sp}$  Speichertemperatur

$T_V$  Vorlauftemperatur

$T_Z$  Warmwasser-Auslauftemperatur



### 7.3.4 Produktdaten zum Energieverbrauch SWE 400-5 solar C/SWE 500-5 solar C und SWE 400-5 solar B/SWE 500-5 solar B

Warmwasserspeicher	Einheit	SWE 400-5 solar C	SWE 500-5 solar C
<b>EU-Richtlinien für Energieeffizienz für Wärmeschutz 65 mm<sup>1)</sup></b>			
Energieeffizienzklasse	–	C	C
Warmhalteverlust	W	99	110
Speichervolumen	l	378	489

Tab. 36 Produktdaten zum Energieverbrauch SWE 400-5 solar C und SWE 500-5 solar C

1) Hartschaum 65 mm

Warmwasserspeicher	Einheit	SWE 400-5 solar B	SWE 500-5 solar B
<b>EU-Richtlinien für Energieeffizienz für Wärmeschutz 100 mm<sup>1)</sup></b>			
Energieeffizienzklasse	–	B	B
Warmhalteverlust	W	74	80
Speichervolumen	l	378	489

Tab. 37 Produktdaten zum Energieverbrauch SWE 400-5 solar B und SWE 500-5 solar B

1) Hartschaum + Polyesterfaservlies 100 mm

## 7.4 Pufferspeicher PSW 120/200/300/500/750-5

### 7.4.1 Ausstattungsübersicht



Bild 103 Pufferspeicher PSW 120/200/300/500/750-5

#### Mögliche Kombinationen Wärmepumpe/Pufferspeicher

	PSW 120-5	PSW 200-5	PSW 300-5	PSW 500-5	PSW 750-5
<b>STM/STE 60-1</b>	+	+	+	+ <sup>1)</sup>	-
<b>STM/STE 80-1</b>	+	+	+	+ <sup>1)</sup>	-
<b>STM/STE 100-1</b>	-	+	+	+ <sup>1)</sup>	-
<b>CS7000iLW</b>	-	+	+	+	-
<b>STE 130-1</b>	-	+	+	+	+ <sup>1)</sup>
<b>STE 170-1</b>	-	+	+	+	+ <sup>1)</sup>

Tab. 38 Kombinationsmöglichkeiten

1) Empfohlene Speicher zur teilweisen Überbrückung von Sperrzeiten

- + Kombinierbar
- Nicht kombinierbar

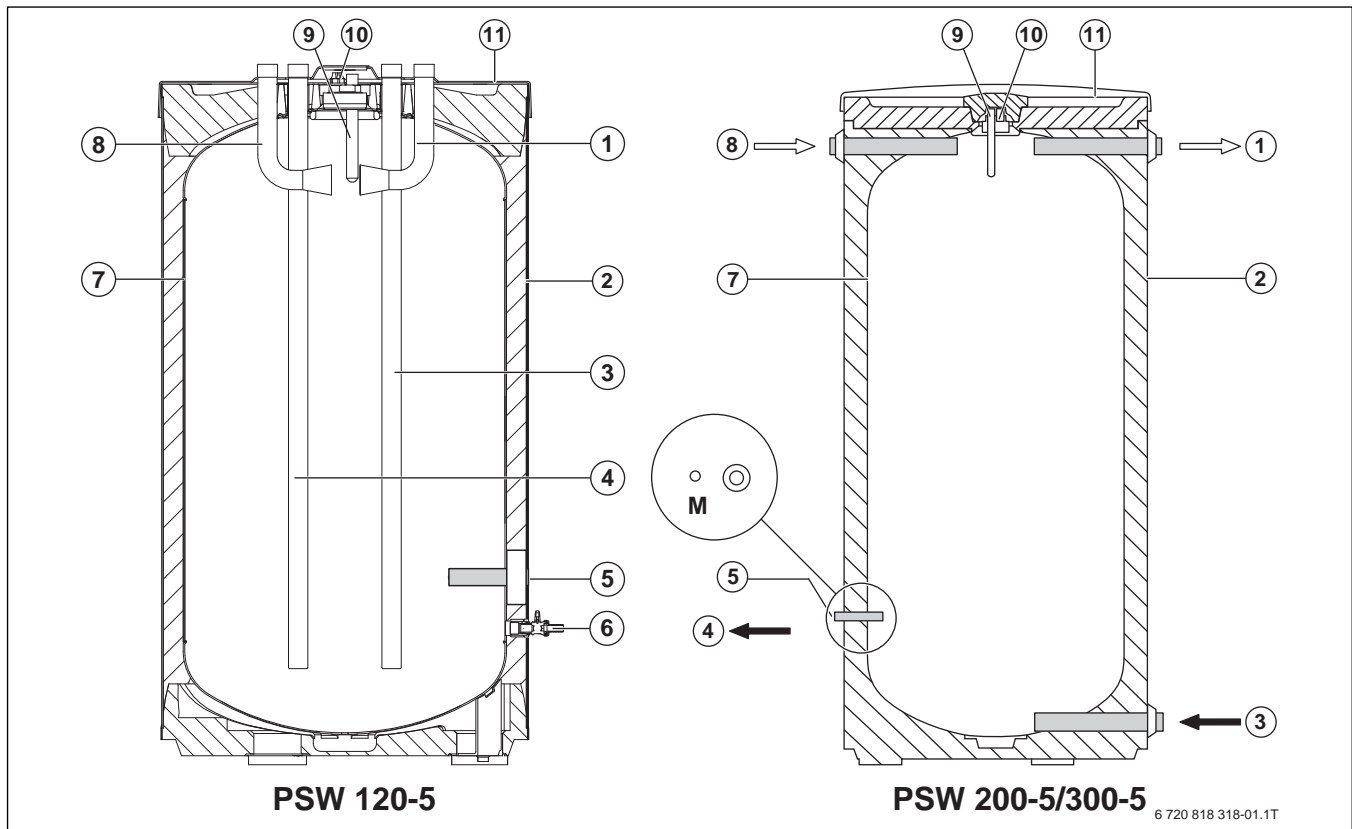


Bild 104 Übersicht PSW 120/200/300-5

- [1] Vorlauf Heizkreis
- [2] Verkleidung, lackiertes Blech mit Polyurethan-Hartschaumwärmeschutz
- [3] Rücklauf Heizkreis
- [4] Rücklauf zur Wärmepumpe
- [5] Tauchhülse für Temperaturfühler Rücklauf (keine Verwendung)
- [6] Entleerhahn
- [7] Speicherbehälter, Stahl
- [8] Vorlauf von Wärmepumpe
- [9] Stopfen mit Tauchhülse für Temperaturfühler Vorlauf (T1)
- [10] Entlüfter
- [11] PS-Verkleidungsdeckel

7.4.2 Abmessungen und technische Daten PSW 120/200/300-5

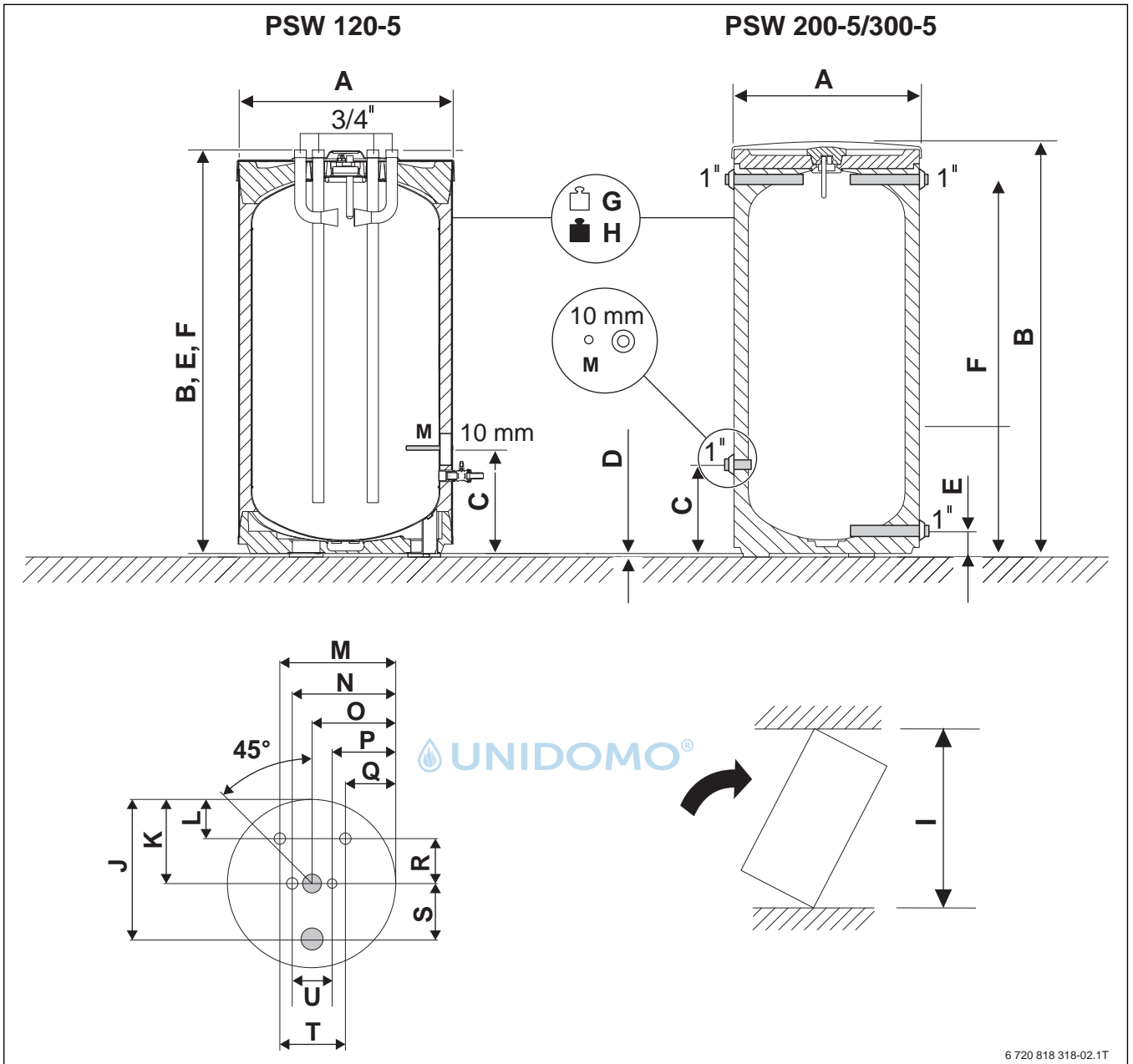


Bild 105 Abmessungen PSW 120/200/300-5

Maß	Einheit	PSW 120-5	PSW 200-5	PSW 300-5
A	mm	510	550	670
B	mm	980	1530	1495
C	mm	248	265	318
D	mm	12,5	12,5	12,5
E	mm	980	80	80
F	mm	980	1399	1355
G	kg	53	75	87
H	kg	173	275	387
I	mm	1120	1625	1655
J	mm	440	-	-
K	mm	255	-	-

Maß	Einheit	PSW 120-5	PSW 200-5	PSW 300-5
L	mm	105	-	-
M	mm	364	-	-
N	mm	320	-	-
O	mm	255	-	-
P	mm	190	-	-
Q	mm	146	-	-
R	mm	150	-	-
S	mm	185	-	-
T	mm	218	-	-
U	mm	130	-	-

Tab. 39 Abmessungen PSW 120/200/300-5

Pufferspeicher	Einheit	PSW 120-5	PSW 200-5	PSW 300-5
Nutzinhalt (gesamt)	l	120	200	300
Bereitschaftswärmeaufwand nach EN 12897; Verteilungsverluste außerhalb des Pufferspeichers sind nicht berücksichtigt	kWh/24h	1,6	1,8	1,94
maximale Temperatur Heizwasser	°C	90	90	90
maximaler Betriebsdruck Heizwasser	bar Ü	3	3	3

Tab. 40 Technische Daten PSW 120/200/300-5

### 7.4.3 Anschlussmaße und technische Daten PSW 500/750-5

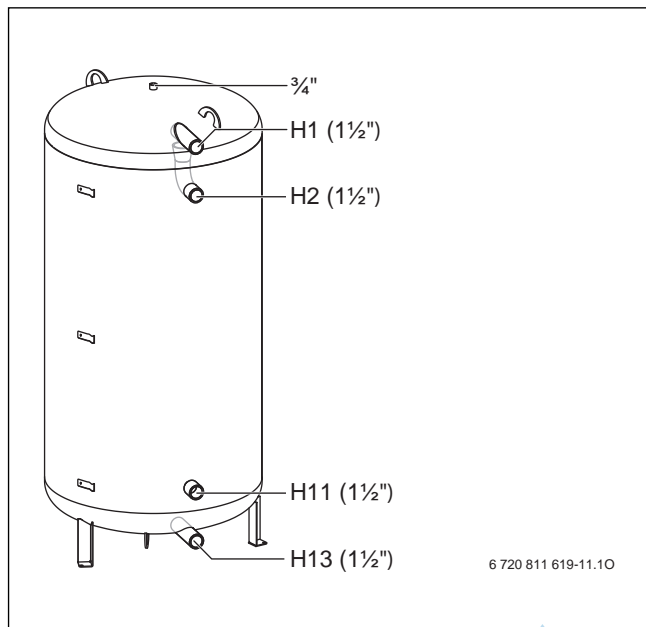


Bild 106 Anschlüsse PSW 500/750-5

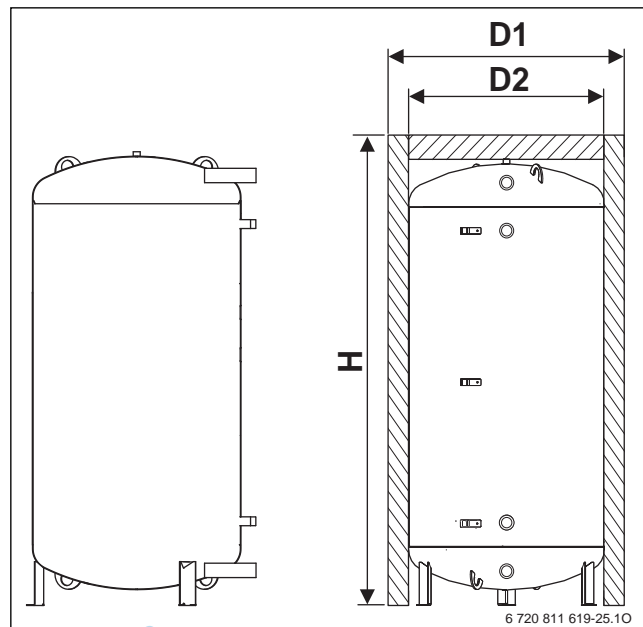


Bild 107 Maße PSW 500/750-5

Pufferspeicher	Einheit	PSW 500-5	PSW 750-5
Durchmesser D1			
– mit Wärmedämmung 80 mm	mm	810	950
– mit Wärmedämmung 120 mm	mm	890	1030
Durchmesser D2 ohne Wärmedämmung	mm	650	790
Höhe H			
– mit Wärmedämmung 80 mm	mm	1785	1801
– mit Wärmedämmung 120 mm	mm	1845	1853
Höhe der Anschlüsse			
– H1	mm	1620	1630
– H2	mm	1440	1440
– H11	mm	270	270
– H13	mm	130	130
Gesamtvolumen	l	490	750
Maximaler empfohlener Volumenstrom Stutzen 1 1/2"	m <sup>3</sup> /h	ca. 5	ca. 5
Betriebsdruck Heizwasser/Solar-Wärmetauscher	bar	3	3
Betriebstemperatur Heizwasser/Solar-Wärmetauscher	°C	90	90
Nettogewicht			
– mit Wärmedämmung 80 mm	kg/kg	79,7	113,5
– mit Wärmedämmung 120 mm	kg/kg	82	117
Bereitschaftsenergieverbrauch			
– mit Wärmedämmung 80 mm	kWh/24h	3,6	4,5
– mit Wärmedämmung 120 mm	kWh/24h	2,3	2,7

Tab. 41 Technische Daten PSW 500/750-5

**7.4.4 Produktdaten zum Energieverbrauch PSW 120/200/300/500/750-5**

Pufferspeicher	Einheit	PSW 120-5	PSW 200-5	PSW 300-5	PSW 500-5	PSW 750-5
<b>EU-Richtlinien für Energieeffizienz</b>						
Energieeffizienzklasse	–	B	B	B	–	–
Warmhalteverlust	W	52	50	59	–	–
Speichervolumen	l	120	200	300	–	–
<b>EU-Richtlinien für Energieeffizienz für Wärmeschutz 80 mm<sup>1)</sup></b>						
Energieeffizienzklasse	–	–	–	–	E	E
Warmhalteverlust	W	–	–	–	162	194
Speichervolumen	l	–	–	–	500	750
<b>EU-Richtlinien für Energieeffizienz für Wärmeschutz 120 mm<sup>1)</sup></b>						
Energieeffizienzklasse	–	–	–	–	C	C
Warmhalteverlust	W	–	–	–	95	114
Speichervolumen	l	–	–	–	500	750

Tab. 42 Produktdaten zum Energieverbrauch PSW 120/200/300/500/750-5

1) Nur PSW 500/750-5



### 7.5 Elektrischer Zuheizter THKW für Warmwasserspeicher SW ...-1

Der elektrische Zuheizter für Warmwasser THKW 60 verfügt über eine Heizleistung von 6 kW. Die wartungsfreie Einbauheizung wird mit einem Flansch in den Warmwasserspeicher eingebaut und schaltet sich im Bedarfsfall bei sinkender Speichertemperatur zu. Über einen Temperaturwähler kann die Speicherwassertemperatur stufenlos eingestellt werden.

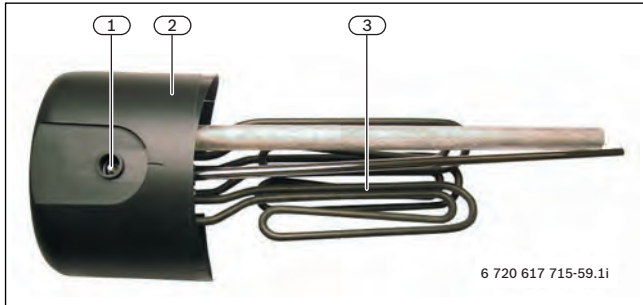


Bild 108 Elektrischer Zuheizter THKW

- [1] Temperatureinstellknopf
- [2] Kappe
- [3] Heizregister

#### Technische Daten

Elektrischer Zuheizter	Einheit	THKW 60
Heizleistung	kW	6
Heizschlangenanzahl	–	3
Nennspannung	V	3 ... 400
Einbaulage	–	waagrecht
Einbaulänge	mm	450
Flanschdurchmesser	mm	180
Art.-Nr.	–	7 748 000 029

Tab. 43

Der THKW 60 ist VDE-geprüft und spritzwassersicher ausgeführt.

#### Einbaulage

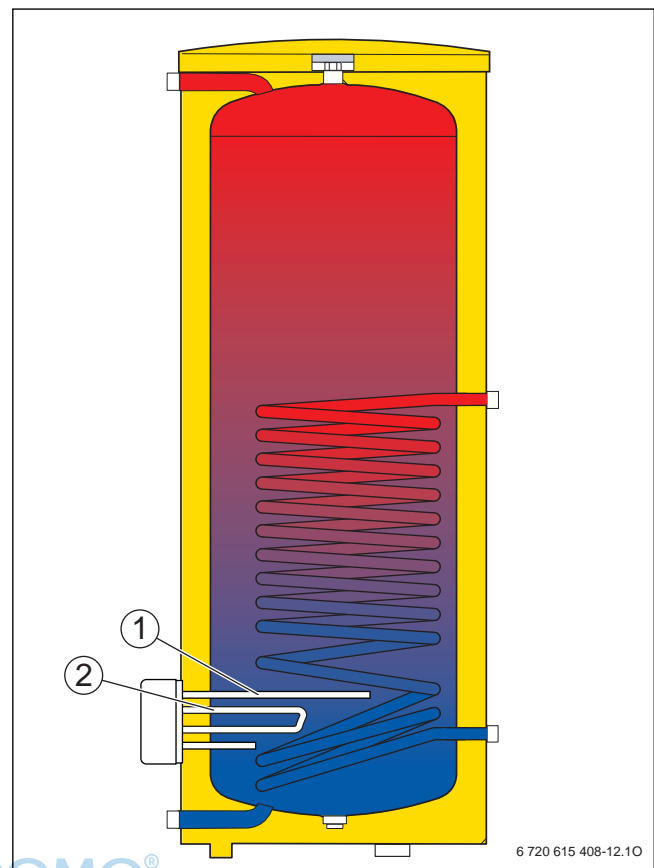


Bild 109 Einbaulage THKW

- [1] Temperaturregler mit Temperaturfühler
- [2] Heizregister



Elektrischen Zuheizter so einbauen, dass sich der Temperaturregler [1] über dem Heizkörper [2] befindet.

### 7.6 Elektrischer Zuheizter ESH für Solarspeicher SW ...-1 solar

Der elektrische Zuheizter ESH kann als Notheizung für den Warmwasser-Bereitschaftsteil des Solarspeichers oder zur Heizungsunterstützung verwendet werden. Der elektrische Zuheizter ESH ist in 2 Ausführungen mit verschiedenen Heizleistungen von 6 kW oder 9 kW erhältlich. Die Einbauheizung wird über eine Muffe in den Solarspeicher eingeschraubt und schaltet sich über die integrierte Regelung im Bedarfsfall bei sinkender Speichertemperatur zu.

#### Technische Daten

Elektrischer Zuheizter	Einheit	ESH 6	ESH 9
Heizleistung	kW	6	9
Nennspannung	V AC	400	400
Einbaulage	–	waagrecht	waagrecht

Tab. 44 Technische Daten

Elektrischer Zuheizter	Einheit	ESH 6	ESH 9
Anschluss	–	R 1 ½	R 1 ½
Art.-Nr.	–	5 238 262	5 238 264

Tab. 44 Technische Daten

## 8 Kühlung

### 8.1 Kühlung



Die Funktion „natürliche Kühlung“ ist nur mit den 1-stufigen Wärmepumpen der Produktlinie STM ...-1 und STE ...-1 möglich.

#### Wärmequelle der Wärmepumpe als Kältequelle

Da Sole eine vergleichsweise niedrige Temperatur hat, kann sie im Sommer zur Kühlung eines Gebäudes beitragen. Hierzu fließt die Sole durch einen Wärmetauscher und nimmt dort Wärme aus der durchströmenden Raumluft auf. Bei dieser „natürlichen Kühlung“ bleibt der Kompressor der Wärmepumpe ausgeschaltet. Die Erdbohrung liefert allein die benötigten tiefen Temperaturen.

**Erdkollektoren** sind keine guten Kältequellen. Sie liegen so nah an der Erdoberfläche, dass ihre Temperaturen im Sommer für eine Kühlung zu hoch sind. Außerdem würde der zusätzliche Wärmeeintrag dazu führen, dass das Erdreich rund um den Kollektor austrocknet und rissig wird. Wenn Kollektor und Erdreich dadurch den Kontakt verlieren, könnte sogar der Heizbetrieb im Winter negativ beeinflusst werden.

#### Kühlleistung

Die natürliche Kühlung über Sole ist nicht so leistungsfähig wie die Kühlung über eine Klimaanlage oder über Kaltwassersätze, es findet auch keine (bzw. nur geringe) Luftentfeuchtung statt.

Die Temperatur der Wärmequelle (bzw. Kältequelle) schwankt im Verlauf des Jahres und bestimmt maßgeblich die Kühlleistung. Erfahrungsgemäß ist die Kühlleistung daher am Anfang des Sommers bei kühlerer Sole größer als am Ende des Sommers.

Auch der Kühlbedarf eines Gebäudes beeinflusst die Temperatur der Kältequelle. Große Fensterflächen oder große interne Lasten durch z. B. Beleuchtung oder Elektrogeräte lassen die Temperatur der Kältequelle schneller ansteigen.

#### Kühllastberechnung

Nach VDI 2078 kann die Kühllast exakt berechnet werden.

Für eine überschlägige Berechnung der Kühllast (angelehnt an VDI 2078) kann das Formblatt auf Seite 131 verwendet werden.

#### Natürliche Kühlung

Die natürliche Kühlstation NKS-1 ist für den Anschluss an Wärmepumpen mit 6 bis 17 kW und Fußbodenheizung oder Gebläsekonvektor ausgelegt. Sie besteht aus einem Wärmetauscher, einer Pumpe, einem Mischer sowie einer Leiterplatte zur Regelung des Kühlbetriebs. Im Kühlbetrieb behält das System die Raumtemperatur trotz steigender Außentemperatur bei und schafft somit ein angenehmeres Raumklima.

Bei der natürlichen Kühlung wird der Kompressor in der Wärmepumpe nicht genutzt. Die Kühlung wird stattdessen über den Soledurchfluss gesteuert.

Bei Verwendung der Kühlstation NKS-1 sind maximal 2 gemischte Heizkreise möglich, die zur Kühlung verwendet werden sollen. Für jeden gemischten, gekühlten Heizkreis sind 2 Multimodule SEM-1 als Zubehör notwendig. Der in der Regelung SEC 10-1 integrierte gemischte Heizkreis kann nicht zur Kühlung verwendet werden, sondern nur als Heizkreis.

#### Passive Kühlung 1:

##### Natürliche Kühlung in Kombination mit Gebläsekonvektoren

Die Temperatur wird über einen Thermostat im Gebläsekonvektor kontrolliert. Dieser schaltet das Gebläse ab, sobald die Temperatur im Raum gesunken ist. Die Temperatur kann auch über einen Raumtemperaturfühler kontrolliert werden. In diesem Fall wird der Mischer des Kühlkreises geschlossen, während das Gebläse weiterarbeitet, bis die Raumtemperatur auf den eingestellten Wert gesunken ist. Die gewünschte Vorlauftemperatur wird vom Installateur eingestellt.

Das System muss vor Kondensation geschützt werden. Dies geschieht entweder über eine ausreichend hoch eingestellte Vorlauftemperatur, die eine Kondensatbildung verhindert, oder durch die Installation von Kondensatabfluss/Isolierung. Außerdem kann das System mit Klimastation-Raummessumformer (Taupunktfühler) und Taupunktwächter ausgerüstet werden. Der Klimastation-Raummessumformer (Taupunktfühler) hält die Vorlauftemperatur auf einer Stufe, bei der sich keine Kondensation bildet. Der Taupunktwächter schaltet die Kühlfunktion ab, falls sich dennoch Kondensation bildet.

### **Passive Kühlung 2: Natürliche Kühlung in Kombination mit Fußboden- heizung**

Bei dieser Lösung wird die vorhandene Fußbodenheizung zur Kühlung des Raumes verwendet. Das System muss immer frei von Kondensation sein. Damit sich keine Kondensation bilden kann, stellt der Installateur eine ausreichend hohe Vorlauftemperatur ein. Außerdem muss das System mit Klimastation-Raummessumformer (Taupunktfühler) und Taupunktwächter ausgerüstet werden. Der Klimastation-Raummessumformer (Taupunktfühler) hält die Vorlauftemperatur auf einer Stufe, bei der sich keine Kondensation bildet. Der Taupunktwächter schaltet die Kühlfunktion ab, falls sich dennoch Kondensation bildet.

### **Passive Kühlung 3: Taupunktüberwachung über externe Komponenten**

Bei Anlagen mit einem ungemischten und einem gemischten Heizkreis kann nur der erste Heiz-/Kühlkreis zum Kühlen verwendet werden. Bei weiteren Heiz-/Kühlkreisen sind ein Multimodul SEM-1 und ein CAN-BUS-Kabel erforderlich. Da die Taupunktüberwachung über externe Komponenten erfolgt, ist kein weiteres Multimodul notwendig.

### **Passive Kühlung 4: Zusätzlicher gemischter Kühlkreis mit interner Taupunktüberwachung**

Bei Anlagen mit einem ungemischten und 2 gemischten Heizkreisen können nur der erste und der dritte Heizkreis zum Kühlen verwendet werden. Für den dritten Heizkreis sind dann 2 Multimodule SEM-1 und 2 CAN-BUS-Kabel erforderlich.

### **Passive Kühlung 5: Pumpenabschaltung ungekühlter Kreise**

Bei Anlagen mit mehr als einem Heiz-/Kühlkreis müssen die Heizungspumpen der Kreise, die nicht zur Kühlung verwendet werden, im Kühlfall durch ein bauseitiges Relais unterbrochen werden.

## **8.2 Kühlleistung**

Die relativ niedrige Temperatur der Sole kann im Sommer zur Kühlung verwendet werden. Dabei fließt die Sole durch einen Wärmetauscher, in dem sie die Wärme der durchströmenden Raumluft aufnimmt. Der Kompressor der Wärmepumpe bleibt dabei außer Betrieb (passive Kühlung), die niedrigen Temperaturen werden ausschließlich durch die Erdbohrung bzw. das Grundwasser sichergestellt.

Erdkollektoren sind als Kältequellen weniger gut geeignet, da ihre Temperaturen wegen der Nähe zur Oberfläche im Sommer keinen effektiven Kühlbetrieb zulassen. Der zusätzliche Wärmeeintrag in den Boden kann zur Austrocknung des Erdreichs um den Kollektor führen. Das Erdreich wird rissig und verliert den Kontakt zum Kollektor. Dadurch wird dann auch der Heizbetrieb im Winter negativ beeinflusst.

Grundsätzlich ist die Funktion der „natürlichen Kühlung“ in ihrer Leistungsfähigkeit nicht mit Klimaanlage oder Kaltwassersätzen zu vergleichen. Mit der „natürlichen Kühlung“ wird keine oder nur eine geringe Entfeuchtung vorgenommen.

Die Kühlleistung ist abhängig von der Wärmequellen-temperatur, die jahreszeitlichen Schwankungen unterworfen ist. So wird die Kühlleistung erfahrungsgemäß zu Beginn des Sommers größer sein als zum Ende des Sommers. Darüber hinaus ist der Verlauf der Wärmequellen-temperatur abhängig vom Kühlbedarf des Gebäudes. Durch große Fensterflächen oder durch interne Lasten wie Beleuchtung oder Elektrogeräte wird die Wärmequellen-temperatur im Jahresverlauf schneller ansteigen, als es bei geringerem Kühlbedarf der Fall ist.

Werden für den Kühlbetrieb im Sommer Gebläsekonvektoren (z. B. PK 750 oder PK 1300) verwendet, so erfolgt die hydraulische Einbindung der Gebläsekonvektoren direkt über den Solekreis. Der Gebläsekonvektor muss somit beständig gegen Frostschutzmittel sein.

Können im Solekreis Temperaturen unterhalb des Gefrierpunkts nicht ausgeschlossen werden, muss der Kühlbetrieb über einen bauseitigen Frostschutztemperaturregler blockiert werden. Alternativ kann der Sole-durchfluss durch ein 3-Wege-Verteilventil mit thermostatischem Kapillarrohrfühler reduziert werden. Der Gebläsekonvektor muss zur Ableitung von im Kühlbetrieb entstehendem Kondensat mit einem Kondensatablauf versehen sein.

Die Berechnung der Kühllast in Anlehnung an VDI 2078 kann mit dem Vordruck auf Seite 131 erfolgen.

Die exakte Berechnung der benötigten Kühlleistung erfolgt nach VDI 2078.

Vordruck zur überschlägigen Berechnung der Kühllast eines Raumes (in Anlehnung an VDI 2078)									
<b>Adresse</b>					<b>Raumbeschreibung</b>				
Name:					Länge:		Fläche:		
Straße:					Breite:		Volumen:		
Ort:					Höhe:		Nutzung:		
<b>1 Sonnenstrahlung durch Fenster und Außentüren</b>									
Ausrichtung	Fenster ungeschützt			Minderungsfaktor Sonnenschutz			Spezifische Kühllast [W/m <sup>2</sup> ]	Fensterfläche [m <sup>2</sup> ]	Fensterfläche [m <sup>2</sup> ]
	Einfachverglast [W/m <sup>2</sup> ]	Doppelverglast [W/m <sup>2</sup> ]	Isolierverglast [W/m <sup>2</sup> ]	Innenjalousie	Markise	Außenjalousie			
Nord	65	60	35						
Nordost	80	70	40						
Ost	310	280	155						
Südost	270	240	135						
Süd	350	300	165	× 0,7	× 0,3	× 0,15			
Südwest	310	280	155						
West	320	290	160						
Nordwest	250	240	135						
Dachfenster	500	380	220						
								<b>Summe</b>	
<b>2 Wände, Boden, Decke abzüglich bereits erfasster Fenster- und Türöffnungen</b>									
Außenwand		Ausrichtung		Sonnig	Schattig	Spezifische Kühllast [W/m <sup>2</sup> ]	Fläche [m <sup>2</sup> ]	Kühllast [W]	
				[W/m <sup>2</sup> ]	[W/m <sup>2</sup> ]				
		Nord, Ost		12	12				
		Süd		30	17				
		West		35	17				
Innenwand zu nicht klimatisierten Räumen				10					
Fußboden zu nicht klimatisierten Räumen				10					
Decke	Zu nicht klimatisiertem Raum [W/m <sup>2</sup> ]		Nicht gedämmt [W/m <sup>2</sup> ]		Gedämmt [W/m <sup>2</sup> ]				
			Flachdach	Steildach	Flachdach	Steildach			
	10		60	50	30	25			
								<b>Summe</b>	
<b>3 Elektrische Geräte, die in Betrieb sind</b>									
				Anschlussleistung [W]		Minderungsfaktor		Kühllast [W]	
Beleuchtung						0,75			
Computer									
Maschinen									
								<b>Summe</b>	
<b>4 Wärmeabgabe durch Personen</b>									
				Anzahl		Spezifische Kühllast [W/Person]		Kühllast [W]	
Körperlich nicht tätig bis leichte Arbeit						120			
<b>5 Summe der Kühllasten</b>									
Summe aus 1:		Summe aus 2:		Summe aus 3:		Summe aus 4:		<b>Summe Kühllast [W]</b>	
+		+		+		=			

Tab. 45 Vordruck zur überschlägigen Berechnung der Kühllast eines Raumes

### 8.3 Natürliche Kühlstation NKS-1

#### 8.3.1 Aufbau und Lieferumfang



Allgemeine Informationen zum Thema Kühlung finden Sie auf Seite 129.

Die natürliche Kühlstation hat folgende Eigenschaften:

- Für Junkers Wärmepumpen STM...-1 und STE...-1 geeignet
- Zur natürlichen Kühlung ohne Betrieb des Kompressors in Verbindung mit einer Fußbodenheizung oder Gebläsekonvektoren
- Gleichzeitige Erzeugung von Warmwasser
- Alle notwendigen Komponenten integriert
- Vormontiert
- Komponenten und Verrohrung sind isoliert
- Kein Kondensatanschluss notwendig
- Einstellmöglichkeit über das Regler-Display der Wärmepumpe.

#### Lieferumfang

- Natürliche Kühlstation NKS-1
- Distanzfuß
- Wandbefestigung
- Technische Dokumente
- CAN-BUS-Verbindung

Nicht im Lieferumfang enthalten:  
3-Wege-Ventil

#### Aufbau

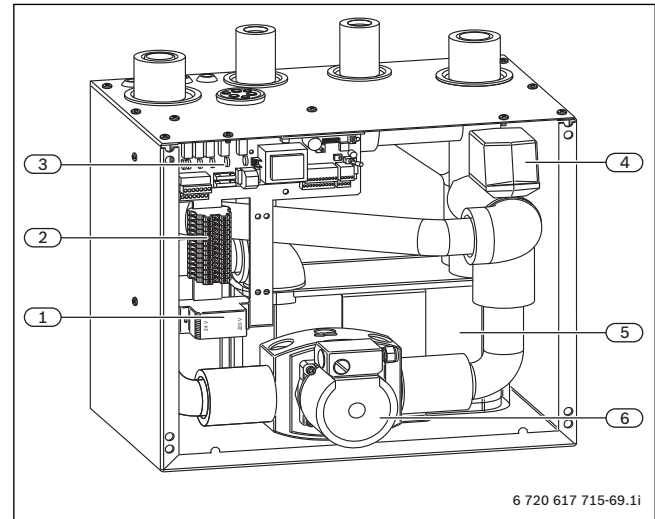


Bild 110 Aufbau natürliche Kühlstation NKS-1

- [1] Transformator 24 V
- [2] Anschlussreihe
- [3] Leiterplatte
- [4] Mischer
- [5] Wärmetauscher
- [6] Pumpe



### 8.3.2 Abmessungen und technische Daten

#### Abmessungen

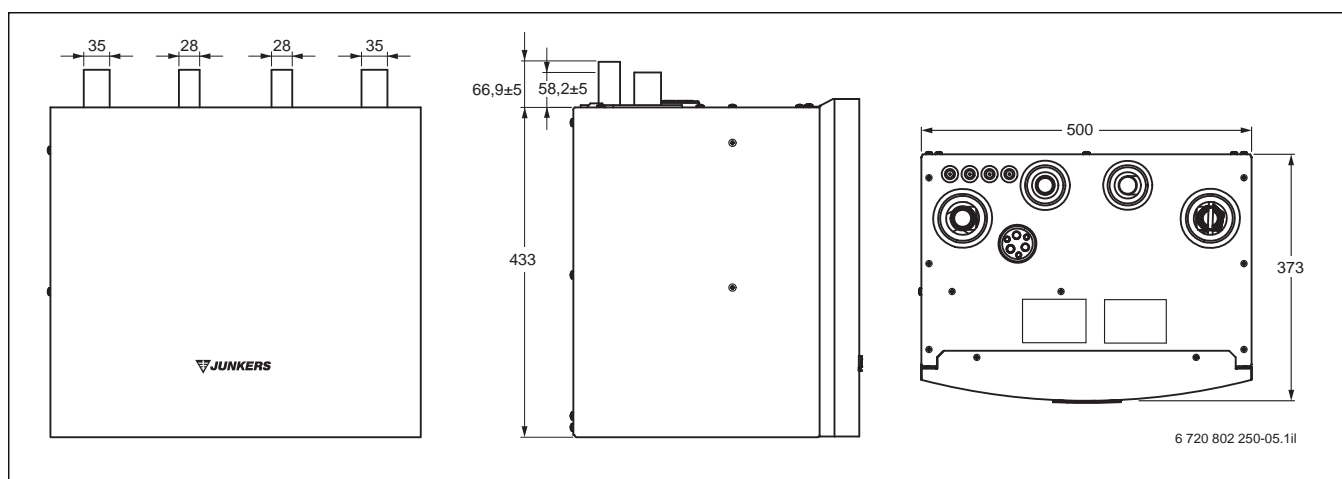


Bild 111 Abmessungen natürliche Kühlstation NKS-1 (Maße in mm)

#### Technische Daten

Natürliche Kühlstation	Einheit	NKS-1
<b>Betrieb natürliche Kühlstation</b>		
Kühlleistung B5/W20 <sup>1)</sup>	kW	15,5
Kühlleistung B10/W20 <sup>1)</sup>	kW	10,4
Kühlleistung B15/W20 <sup>1)</sup>	kW	5,2
Temperatursenkung bei B10/W20 und Wasserdurchfluss 0,38 l/s	°C	6,5
<b>Solekreis</b>		
Nenndurchfluss	l/s	0,42
Zulässiger externer Druckverlust bei Nenndurchfluss	kPa	32
Maximaler Druck	bar	4
Betriebstemperatur	°C	- 5 ... +20
Frostschutzmittel	-	Ethanol/Propylenglykol
Maximale Solekonzentration (Gefrierpunkt -15 °C)	%	29 / 35
Rohrleitungsanschlüsse	mm	35
<b>Kühlkreis</b>		
Temperatur	°C	+15 ... +40
Interner Druckverlust bei 0,38 l/s Wasserdurchfluss	kPa	2
Maximaler Druck	bar	3
Rohrleitungsanschlüsse	mm	28
<b>Elektrische Anschlusswerte</b>		
Elektrischer Anschluss	V AC/Hz	230/50
Leistungsaufnahme	kW	0,1
Grundeinstellung Pumpe Stufe 3	W	100
Schutzart	-	IP X1
<b>Sonstiges</b>		
Abmessungen (B × H × T)	mm	500 × 373 × 433
Gewicht	kg	32
Zusatzhöhe für Rohranschlüsse	mm	67
Art.-Nr.	-	8 738 202 101

Tab. 46 Technische Daten natürliche Kühlstation NKS-1

- 1) Die Leistungsdaten gelten für Bx/W20, d.h. die Eintrittstemperatur des Solekreises beträgt x °C, die Rücklauftemperatur des Heizwassers beträgt 20 °C

### 8.3.3 Installationsbeispiel

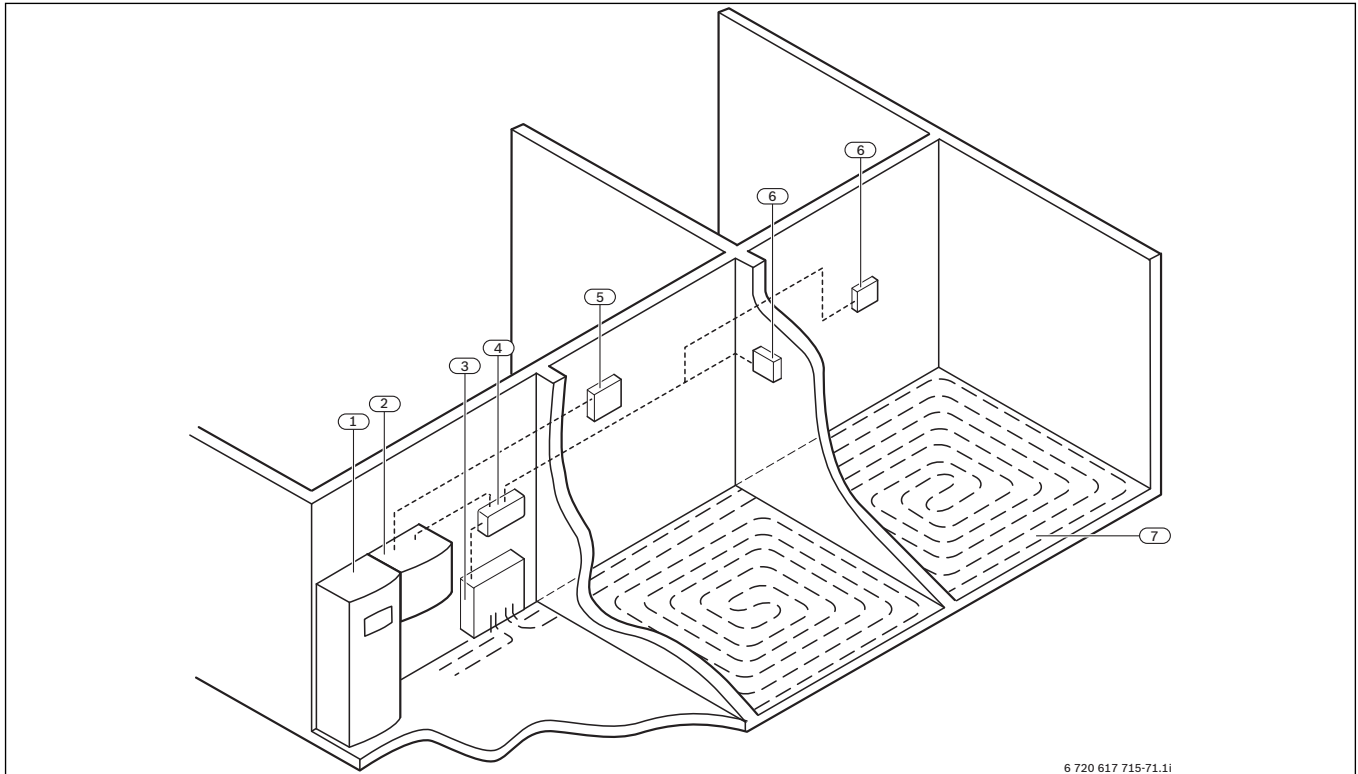


Bild 112 Installationsbeispiel natürliche Kühlstation NKS-1 (→ Kapitel 8.4, Seite 135)

- [1] Wärmepumpe
- [2] Natürliche Kühlstation
- [3] Verteiler Fußbodenheizung
- [4] Reglerverteiler
- [5] Raumklimastation
- [6] Einzelraumregler
- [7] Fußbodenheizung



### 8.3.4 Leistungsdiagramm

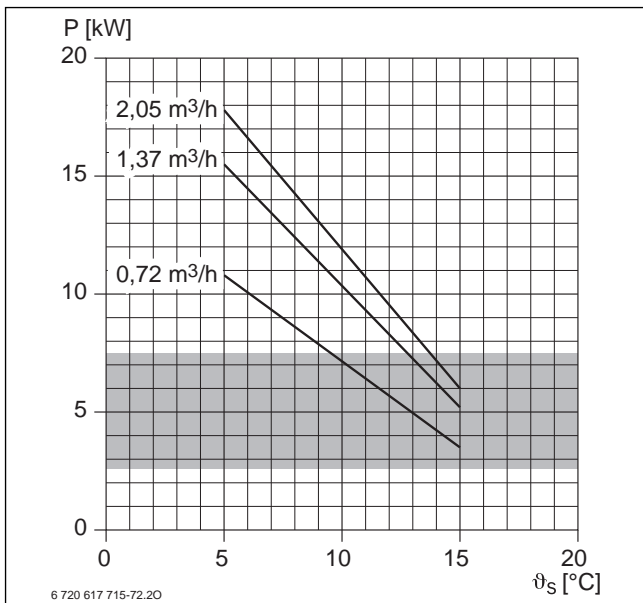


Bild 113 Leistungsdiagramm natürliche Kühlstation NKS-1 (Arbeitsbereich für STM...-1 und STE...-1 grau hinterlegt → Tab. 47)

P Leistung  
 $\theta_s$  Soleeintrittstemperatur

In einem laufenden System sind die Kühlleistungen vor allem abhängig von der Soleeintrittstemperatur. Diese liegt am Ende der Kühlperiode zwischen 12 und 16 °C. Bild 113 zeigt die Kühlleistungen für eine Wasser-Rücklaufauftemperatur von 20 °C und einen Soledurchfluss von 1,5 m³/h.

Wärmepumpe	Bohrtiefe (ca.) [m]	Kühlleistung der Bohrung bei 30 W/m [kW]
STM/STE 60-1	85	2,6
STM/STE 80-1	120	3,6
STM/STE 100-1	165	5,0
STE 130-1	210	6,3
STE 170-1	270	8,1

Tab. 47

8.4 Sauter Komplett-Regelung für die Kühlung mit NKS-1 über die Fußbodenheizung

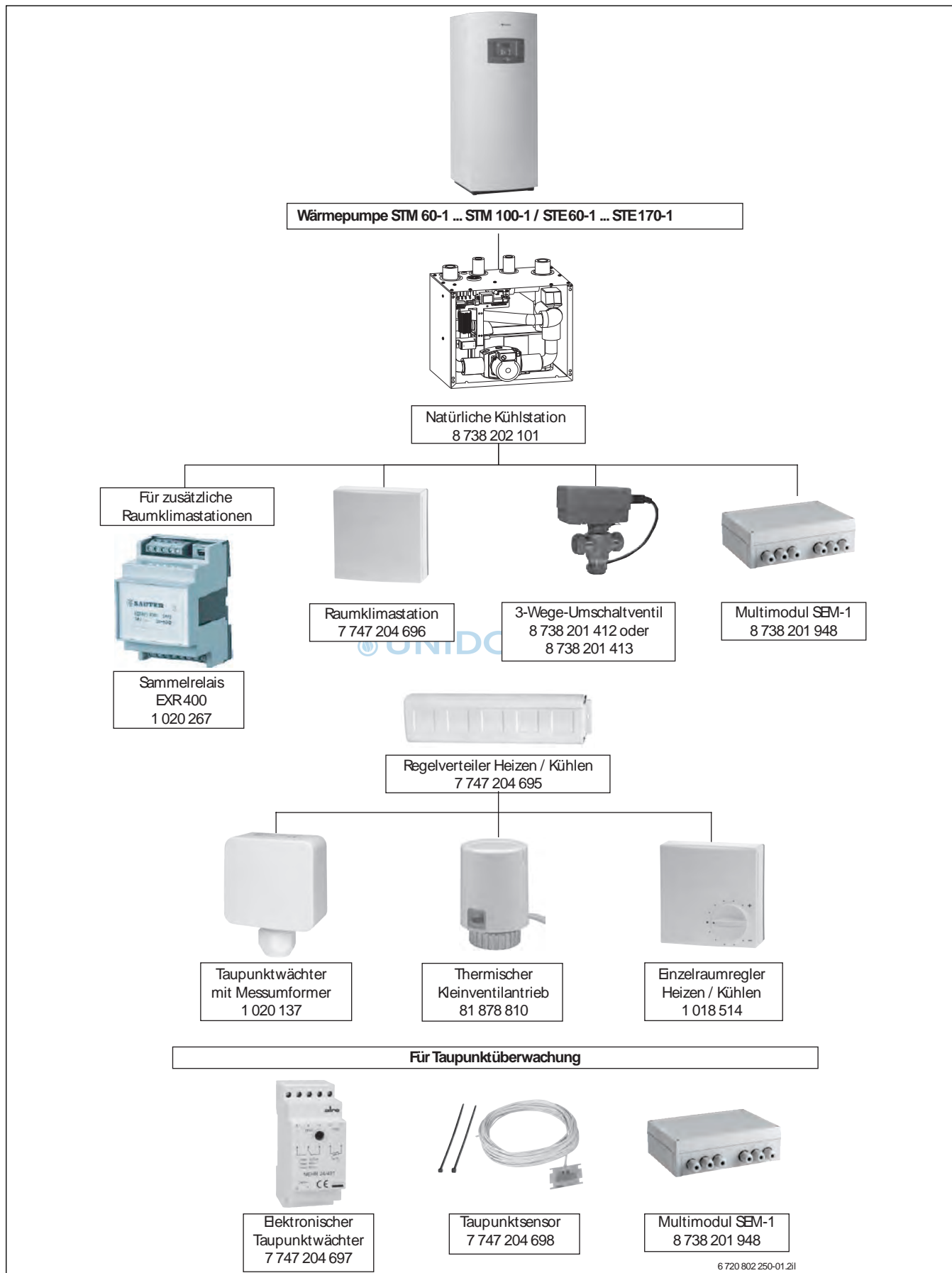


Bild 114

## 8.5 Kühlkonvektor PK ...

### 8.5.1 Aufbau und Lieferumfang

#### Aufbau



Bild 115 Kühlkonvektor PK ...



Bei Soletemperaturen  $\leq 0\text{ °C}$  besteht Vereisungsgefahr. In diesem Fall ist ein 3-Wege-Verteilventil mit thermostatischem Kapillarrohrfühler einzusetzen oder der Kühlbetrieb über einen bauseitigen Frostschutz-Temperaturregler zu blockieren.



Bei Auslegung der Wärmepumpe als Wasser/Wasser-Wärmepumpe ist der Einsatz von Kühlkonvektoren und Abluftkollektor nicht möglich.

#### Lieferumfang

Kühlkonvektor mit

- Ventilator(en)
- Elektrostatischem Luftfilter
- Kondensatwanne
- Wärmetauscher mit Kupferrohren und Aluminium-Lamellen
- Korrosionsbeständigem Gehäuse

### 8.5.2 Anschluss

#### 8.5.3 Technische Daten

Kühlkonvektor	Einheit	PK 750	PK 1300
Maximale Kühlleistung	W	744	1259
Maximale sensible Kühlleistung	W	698	1157
Maximale Luftvolumenstrom	m <sup>3</sup> /h	240	350
Anzahl Gebläse	–	1	2
Best.-Nr.	–	7 719 002 421	7 719 002 422

Tab. 48 Technische Daten Kühlkonvektor PK ...

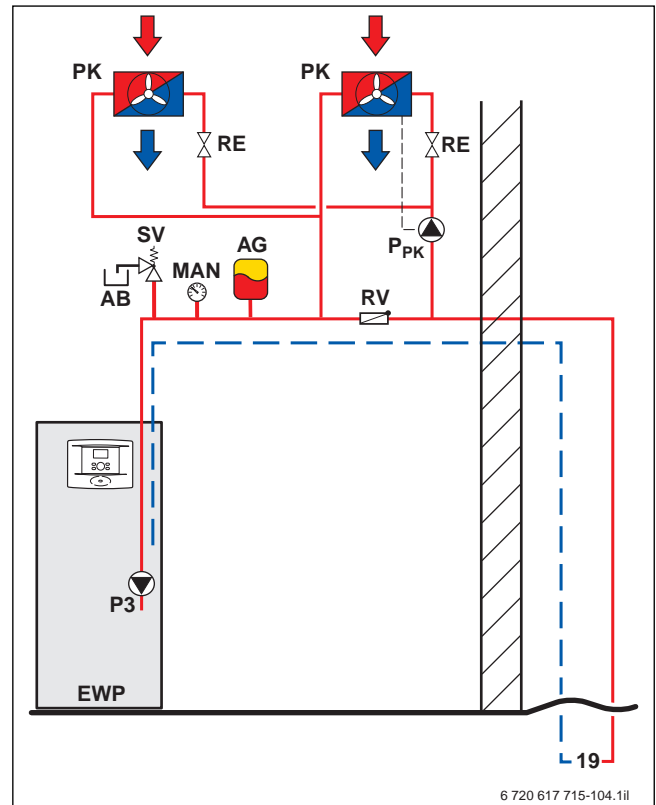


Bild 116

- AB Auffangbehälter
- AG Ausdehnungsgefäß
- EWP Erdwärmepumpe
- MAN Manometer
- PK Kühlkonvektor
- P<sub>PK</sub> Pumpe Kühlkonvektor
- P3 Solekreispumpe
- RE Regelventil
- RV Rückflussverhinderer
- SV Sicherheitsventil
- 19 Wärmequelle (z. B. Erdsonde)

## 9 Installationszubehör

### 9.1 Plattenwärmeübertrager

Der kupfergelötete Plattenwärmeübertrager besteht aus Edelstahl und ist für den Einsatz als Zwischenkreis-Wärmetauscher bei Wasser-Wasser-Wärmepumpen geeignet.

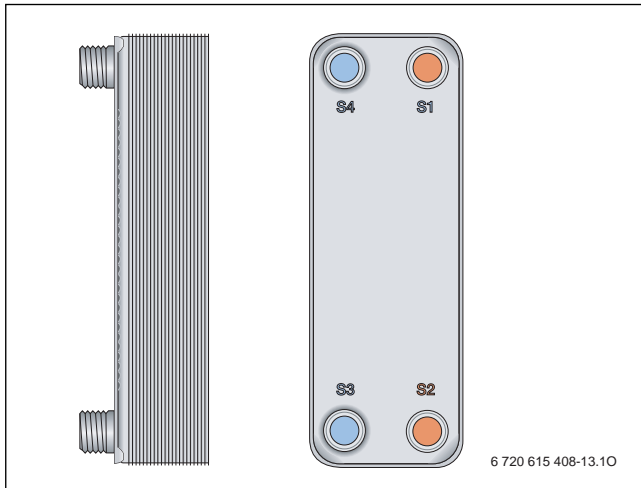


Bild 117 Plattenwärmeübertrager

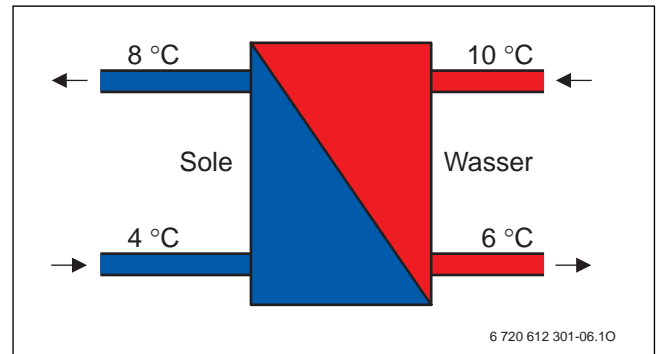


Bild 118

Für die Betriebssicherheit der Wärmepumpe im Wasser-Wasser-Betrieb ist ein Plattenwärmeübertrager zwingend erforderlich.

#### Technische Daten

Typbezeichnung Wärmepumpe	Typbezeichnung Plattenwärmeübertrager	Kälteleistung <sup>1)</sup> [kW]	Mindestnennweite Solekreisleitung <sup>2)</sup>	Zulässige Leitungslänge Solekreis <sup>2)</sup> [m]	Nennvolumenstrom Solekreis [l/s]	Druckverlust Sole [kPa]	Druckverlust Grundwasser [kPa]
<b>STM 60-1</b>	PWÜ 9	6,5	DN 20	30	0,37	8	7
<b>STM 80-1</b>	PWÜ 9	8,1	DN 25	30	0,52	12	10
<b>STM 100-1</b>	PWÜ 14	11,3	DN 25	50	0,70	10	8
<b>STE 60-1</b>	PWÜ 9	6,5	DN 20	30	0,37	8	7
<b>STE 80-1</b>	PWÜ 9	8,1	DN 25	30	0,52	12	10
<b>STE 100-1</b>	PWÜ 14	11,4	DN 32	50	0,70	10	8
<b>STE 130-1</b>	PWÜ 14	14,3	DN 32	50	0,83	14	10
<b>STE 170-1</b>	PWÜ 25	18,0	DN 32	50	1,14	14	10

Tab. 49 Technische Daten

1) Bei 10/35

2) Bei Betrieb mit Solekreispumpe P3 in Stufe 2

Typbezeichnung Plattenwärmeübertrager	Länge L [mm]	Breite B [mm]	Tiefe T [mm]	Gewicht [kg]	Anschlüsse Sole, Wasser	Maximaler Überdruck [bar]	Temperaturbereich [ °C]
<b>PWÜ 9</b>	310	112	136	5,6	G 1¼ , G 1	32	-160 ... +175
<b>PWÜ 14</b>	310	112	174	7,7	G 1¼ , G 1	32	-160 ... +175
<b>PWÜ 25</b>	310	112	222	10,3	G 1¼ , G 1	32	-160 ... +175

Tab. 50 Abmessungen und technische Daten

## 9.2 Sole-Ausdehnungsgefäß

Die Sole-Ausdehnungsgefäße sind in 5 Größen für Leistungen von 6 kW ... 30 kW erhältlich. Sie sind alle als geschlossene Ausdehnungsgefäße ausgeführt und werden inklusive Wandhalter und Befestigungsmaterial geliefert.



Bild 119 Sole-Ausdehnungsgefäß

### Technische Daten

Sole-Ausdehnungsgefäß	Einheit	AG 12	AG 18	AG 25
<b>Volumen</b>	l	12	18	25
<b>Maximaler Betriebsdruck</b>	bar	3	3	3
<b>Vordruck</b>	bar	0,5	0,5	0,5
<b>Maximales Volumen Solekreis</b>	l	600	1250	1700
<b>Maximale EWP-Leistung</b>	kW	11	22	30
<b>Maximal zulässige Mediumtemperatur</b>	°C	120	120	120
<b>Maximal zulässige Membrantemperatur</b>	°C	70	70	70
<b>Minimal zulässige Mediumtemperatur</b>	°C	10	10	10
<b>Minimal zulässige Membrantemperatur</b>	°C	0	0	0
<b>Anschluss</b>	Zoll	¾	¾	¾
<b>Maße (Ø × Höhe)</b>	mm	286 × 336	328 × 328	358 × 380
<b>Gewicht</b>	kg	2,7	3,7	4,5

Tab. 51 Technische Daten Sole-Ausdehnungsgefäß



Geeignet für einen Frostschutzmittelzusatz von 50 % Glykol.

### 9.3 Sicherheitsgruppe für den Solekreis

Die Sicherheitsgruppen für den Solekreis KSG sind geeignet für Frostschutzmittel auf Glykolbasis.

Sie sind komplett bestückt mit:

- Manometer (Anzeige von 0 ... 4 bar)
- Automatischem Entlüfter
- Sicherheitsventil (½ ", für einen Betriebsdruck von 0,5 ... 3 bar)
- Wärmedämmschale



Bild 120 Sicherheitsgruppe KSG

### 9.4 Füll- und Spüleinrichtung

Die Füll- und Spüleinrichtung dient zum Befüllen und Spülen von Soleleitungen. Sie wird komplett mit Absperrhähnen und Schmutzfänger (Maschenweite 0,6 mm) sowie Isolierung geliefert und ist im Lieferumfang der Wärmepumpen enthalten.

Für die Wärmepumpen STM 60-1/80-1/100-1, CS7000iLW und STE 60-1/80-1 wird die Füll- und Spüleinrichtung mit DN 25 verwendet, für STE 100-1/130-1/170-1 die Füll- und Spüleinrichtung mit DN 32.

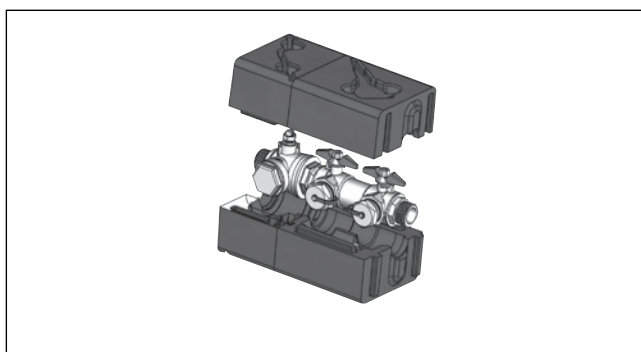


Bild 121 Füll- und Spüleinrichtung DN 25

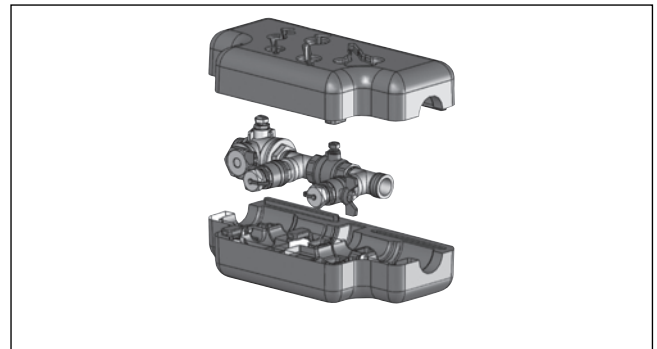


Bild 122 Füll- und Spüleinrichtung DN 32

### 9.5 Solebefüllpumpe

Die Solebefüllpumpe ist eine kompakte Spül- und Befüll-einheit für den Solekreis. Sie ist zugelassen für Monoethylenglykol-Wasser-Gemisch. Schmutzfilter und 3-Wege-Umschaltventil sind integriert.



Bild 123 Solebefüllpumpe

#### Technische Daten

Solebefüllpumpe	Einheit	
<b>Volumen</b>	l	140
<b>Schlauchanschluss</b>	Zoll	G 1
<b>Nennspannung (Netzstecker)</b>	V	230
<b>Max. Leistungsaufnahme</b>	W	1000
<b>Max. Förderhöhe</b>	m	43
<b>Max. Förderstrom</b>	m <sup>3</sup> /h	3,5
<b>Gewicht</b>	kg	32
<b>Abmessungen (H × B × T)</b>	mm	985 × 480 × 656
<b>Zulässige Mediumtemperatur</b>	°C	0 ... 55

Tab. 52 Technische Daten Solebefüllpumpe



**UNIDOMO®**

**Web:** [www.unidomo.de](http://www.unidomo.de)

**Telefon:** 04621- 30 60 89 0

**Mail:** [info@unidomo.com](mailto:info@unidomo.com)

**Öffnungszeiten:** Mo.-Fr. 8:00-17:00 Uhr

**VIESMANN**

**Buderus**

 **Vaillant**

**WOLF**




 **JUNKERS**  **BOSCH**




 **remeha**

 **DAIKIN**

**ROTEX**  
a member of **DAIKIN** group



-  Individuelle Beratung
-  Kostenloser Versand
-  Hochwertige Produkte

-  Komplettpakete
-  Über 15 Jahre Erfahrung
-  Markenhersteller

## Wie Sie uns erreichen...

### DEUTSCHLAND

---

Bosch Thermotechnik GmbH  
Junkers Deutschland  
Postfach 1309  
D-73243 Wernau

#### **Betreuung Fachhandwerk**

Telefon (0 18 06) 337 335 <sup>1</sup>  
Telefax (0 18 03) 337 336 <sup>2</sup>  
Junkers.Handwerk@de.bosch.com

#### **Technische Beratung/Ersatzteil-Beratung**

Telefon (0 18 06) 337 330 <sup>1</sup>

#### **Kundendienstannahme**

(24-Stunden-Service)  
Telefon (0 18 06) 337 337 <sup>1</sup>  
Telefax (0 18 03) 337 339 <sup>2</sup>  
Junkers.Kundendienstauftrag@de.bosch.com

#### **Schulungsannahme**

Telefon (0 18 06) 003 250 <sup>1</sup>  
Telefax (0 18 03) 337 336 <sup>2</sup>  
Junkers.Schulungsannahme@de.bosch.com

#### **Junkers Extranet-Zugang**

[www.junkers.com](http://www.junkers.com)

<sup>1</sup> Aus dem deutschen Festnetz 0,20 €/Gespräch, aus nationalen Mobilfunknetzen max. 0,60 €/Gespräch.

<sup>2</sup> Aus dem deutschen Festnetz 0,09 €/Min.

### ÖSTERREICH

---

Robert Bosch AG  
Geschäftsbereich Thermotechnik  
Göllnergasse 15 -17  
A-1030 Wien

Telefon (01) 797 220  
[www.junkers.at](http://www.junkers.at)

#### **Kundendienstannahme**

[verkauf.junkers@at.bosch.com](mailto:verkauf.junkers@at.bosch.com)



**BOSCH**