

Pufferspeicher für Solaranlagen

BBS 400-5 K1



BOSCH

[de] Installations- und Wartungsanleitung für den Fachhandwerker



UNIDOMO®

Web: www.unidomo.de

Telefon: 04621- 30 60 89 0

Mail: info@unidomo.com

Öffnungszeiten: Mo.-Fr. 8:00-17:00 Uhr

VIESMANN

Buderus

 **Vaillant**

WOLF

 **JUNKERS**  **BOSCH**

 **remeha**

 **DAIKIN**

ROTEX

a member of DAIKIN group



-  Individuelle Beratung
-  Kostenloser Versand
-  Hochwertige Produkte

-  Komplettpakete
-  Über 15 Jahre Erfahrung
-  Markenhersteller

Inhaltsverzeichnis

1	Symbolerklärung	2
1.1	Symbolerklärung	2
1.2	Allgemeine Sicherheitshinweise	2
2	Angaben zum Produkt	3
2.1	Bestimmungsgemäßer Gebrauch	3
2.2	Typschild	3
2.3	Lieferumfang	3
2.4	Produktbeschreibung	3
2.5	Technische Daten	3
2.6	Produktdaten zum Energieverbrauch	3
3	Transport	4
4	Vorschriften	4
5	Montage	4
5.1	Aufstellung	4
5.1.1	Anforderungen an den Aufstellort	4
5.1.2	Anlagenkomponenten	4
5.1.3	Pufferspeicher aufstellen	4
5.2	Abschließende Montage des Pufferspeichers	5
5.3	Temperaturfühler montieren	5
6	Inbetriebnahme	5
6.1	Pufferspeicher in Betrieb nehmen	5
6.2	Betreiber einweisen	5
7	Außerbetriebnahme	5
8	Umweltschutz/Entsorgung	6
9	Wartung	6
9.1	Empfehlung für den Betreiber	6
9.2	Wartung und Instandsetzung	6
9.3	Entleeren	6

1 Symbolerklärung

1.1 Symbolerklärung

Warnhinweise



Warnhinweise im Text werden mit einem Warndreieck gekennzeichnet.
Zusätzlich kennzeichnen Signalwörter die Art und Schwere der Folge, falls die Maßnahmen zur Abwendung der Gefahr nicht befolgt werden.

Folgende Signalwörter sind definiert und können im vorliegenden Dokument verwendet sein:

- **HINWEIS** bedeutet, dass Sachschäden auftreten können.
- **VORSICHT** bedeutet, dass leichte bis mittelschwere Personenschäden auftreten können.
- **WARNUNG** bedeutet, dass schwere Personenschäden auftreten können.
- **GEFAHR** bedeutet, dass lebensgefährliche Personenschäden auftreten können.

Wichtige Informationen



Wichtige Informationen ohne Gefahren für Menschen oder Sachen werden mit dem nebenstehenden Symbol gekennzeichnet. Sie werden durch Linien ober- und unterhalb des Textes begrenzt.

Weitere Symbole

Symbol	Bedeutung
▶	Handlungsschritt
→	Querverweis auf andere Stellen im Dokument oder auf andere Dokumente
•	Aufzählung/Listeneintrag
–	Aufzählung/Listeneintrag (2. Ebene)

Tab. 1

1.2 Allgemeine Sicherheitshinweise

Aufstellung, Umbau

- ▶ Den Speicher nur durch einen zugelassenen Fachbetrieb aufstellen oder umbauen lassen.
- ▶ Solarseitig $\geq 150\text{ °C}$ hitze- und glykolbeständiges Installationsmaterial verwenden.
- ▶ Heizwasserseitig nur Materialien verwenden, die den möglichen Temperaturen bis 110 °C standhalten.
- ▶ Vor der Montage des Speichers: Spannungsversorgung (230 V AC) zum Heizgerät und zu allen weiteren BUS-Teilnehmern unterbrechen.
- ▶ Nur wenn die Sonne nicht auf die Kollektoren scheint und kein Frost zu erwarten ist, die Solaranlage spülen und befüllen.

Funktion

- ▶ Damit die einwandfreie Funktion gewährleistet wird, diese Installations- und Wartungsanleitung einhalten.
- ▶ Keine Veränderungen an der Konstruktion vornehmen.
- ▶ Auslauf der Sicherheitsventile keinesfalls verschließen.
- ▶ Keine offenen Ausdehnungsgefäße verwenden.

Verbrühungsgefahr

- ▶ Beim Betrieb des Speichers können Temperaturen über 60 °C auftreten. Deshalb den Speicher vor Eingriffen in den Solar- oder Heizkreis auskühlen lassen.
- ▶ Nur wenn die Temperatur der Wärmeträgerflüssigkeit und des Heizwassers unter 60 °C gesunken ist, den automatischen Entlüfter betätigen.

Wartung

- ▶ **Empfehlung für den Kunden:** Wartungs- und Inspektionsvertrag mit einem zugelassenen Fachbetrieb abschließen.
- ▶ Vor der Wartung der Anlage: Spannungsversorgung (230 V AC) zum Heizgerät und zu allen weiteren BUS-Teilnehmern unterbrechen.
- ▶ Nur Originalersatzteile verwenden!

2 Angaben zum Produkt**2.1 Bestimmungsgemäßer Gebrauch**

Der Pufferspeicher (Speicher) darf nur mit Heizwasser befüllt werden. Den Pufferspeicher (Speicher) über den Solarkreis nur mit Solarflüssigkeit beheizen. Den Pufferspeicher nur in geschlossenen Heizungsanlagen verwenden.

Eine andere Verwendung ist nicht bestimmungsgemäß. Daraus resultierende Schäden sind von der Haftung ausgeschlossen.

2.2 Lieferumfang

- Speicherbehälter, in PU-Hartschaum geschäumt
- Verkleidungsmantel, Verkleidungsdeckel
- Fühlerset
- Technische Dokumente

2.3 Produktbeschreibung

Pos.	Beschreibung
1	Stopfen mit Entlüfter
2	Verkleidungsdeckel
3	Vorlauf zum Heizgerät
4	Verkleidungsmantel
5	Tauchhülse für Speichertemperaturfühler Wärmeerzeuger
6	Solarvorlauf
7	Tauchhülse für Solar-Speichertemperaturfühler
8	Solarrücklauf
9	Rücklauf vom Heizgerät

Tab. 2 Produktbeschreibung (→ Fig. 3, Seite 8)

2.4 Typschild

Das Typschild befindet sich oben auf der Rückseite des Speichers und enthält folgende Angaben:

Pos.	Beschreibung
1	Typbezeichnung
2	Seriennummer
3	tatsächlicher Inhalt
4	Bereitschaftswärmeaufwand
6	Herstellungsjahr
8	max. Warmwassertemperatur Speicher
9	max. Vorlauftemperatur Heizquelle
10	max. Vorlauftemperatur Solar
17	max. Betriebsdruck Heizquellenseite
18	max. Betriebsdruck Solarseite

Tab. 3 Typschild

2.5 Technische Daten

	Einheit	BBS 400-5 K1
Allgemeines		
Maße		→ Fig. 1, Seite 6
Kippmaß	mm	1965
Anschlüsse		→ Tab. 2, Seite 3
Anschlussmaß Heizwasser	DN	R1"
Anschlussmaß Rücklauf Heizgerät	DN	R1"
Innendurchmesser Messstelle Solar-Speichertemperaturfühler	mm	19
Innendurchmesser Messstelle Speichertemperaturfühler	mm	19
Leergewicht (ohne Verpackung)	kg	110
Gesamtgewicht einschließlich Füllung	kg	500
Speicherinhalt		
Nutzinhalt (gesamt)	l	390
Verfügbare Kapazität (ohne Wärmetauscher)	l	155
Bereitschaftswärmeaufwand nach DIN 4753 Teil 8 ¹⁾	kWh/24h	2,0
Maximaltemperatur	°C	90
Maximaldruck	bar Ü	3
Solar-Wärmetauscher		
Inhalt	l	12,1
Oberfläche	m ²	1,8
maximale Temperatur Heizwasser	°C	110
maximaler Betriebsdruck Heizwasser	bar Ü	6
Anschlussmaß Solar	DN	R1"

Tab. 4 Abmessungen und technische Daten

1) Verteilungsverluste außerhalb des Speichers sind nicht berücksichtigt.

2.6 Produktdaten zum Energieverbrauch

Folgende Produktdaten entsprechen den Anforderungen der EU-Verordnungen 811/2013 und 812/2013 zur Ergänzung der Richtlinie 2010/30/EU.

Artikelnummer	Produkttyp	Speicher- volumen (V)	Warmhal- teverlust (S)	Warmwasser- aufberei- tungs- Energieeffizi- enzklasse
7735501564	BBS 400-5 K1 C	390,0 l	79,2 W	C

Tab. 5 Produktdaten zum Energieverbrauch

3 Transport



Zum Transport kann der Verkleidungsmantel abgenommen werden (→ Fig. 7, Seite 9).
Bei beengten Verhältnissen kann der Speicher mit verbleibender, festgeschraubter Latte (ohne restliche Palette) transportiert werden (→ Fig. 4, Seite 8).

- ▶ Speicher beim Transport gegen Herunterfallen sichern.
- ▶ Verpackten Speicher mit Sackkarre und Spanngurt transportieren (→ Fig. 4, Seite 8).

-oder-

- ▶ Unverpackten Speicher mit Transportnetz transportieren, dabei die Anschlüsse vor Beschädigung schützen.

4 Vorschriften

Folgende Richtlinien und Normen beachten:

- Örtliche Vorschriften
- **EnEG** (in Deutschland)
- **EnEV** (in Deutschland).

Installation und Ausrüstung von Heizungs- und Warmwasserbereitungsanlagen:

- **DIN-** und **EN-**Normen
 - **DIN 4753, Teil 1:** Wassererwärmer und Wassererwärmungsanlagen für Trink- und Betriebswasser; Anforderungen, Kennzeichnung, Ausrüstung und Prüfung
 - **DIN 4753, Teil 8:** Wärmedämmung von Wassererwärmern bis 1000 l Nenninhalt - Anforderungen und Prüfung (Produktnorm)
 - **DIN EN 1151, Teil 1:** Nicht-automatische-Umwälzpumpen (zur Bewertung der hydraulischen Leistung der Solarstation beachten)
 - **DIN EN 12828:** Heizungssysteme in Gebäudeplanung von Warmwasser-Heizungsanlagen
 - **EN 12975:** - Thermische Solaranlagen und ihre Bauteile (Kollektoren)
 - **EN 12976:** Thermische Solaranlagen und ihre Bauteile (vorgefertigte Anlagen)
 - **ENV 12977:** Thermische Solaranlagen und ihre Bauteile (kundenspezifisch gefertigte Anlagen)
 - **DIN 18 380:** VOB¹⁾, Heizungsanlagen und zentrale Wassererwärmungsanlagen
 - **DIN 18 381:** VOB²⁾; Gas-, Wasser- und Abwasser-Installationsarbeiten innerhalb von Gebäuden
- **VDE-**Vorschriften

5 Montage

Der Speicher wird komplett montiert geliefert.

- ▶ Speicher auf Unversehrtheit und Vollständigkeit prüfen.



Verpackungsbedingt kann es zu Faltenbildung im Verkleidungsmantel kommen. Die Falten bilden sich innerhalb von 72 Stunden nach dem Auspacken von selbst zurück.

1) VOB: Verdingungsordnung für Bauleistungen – Teil C: Allgemeine Technische Vertragsbedingungen für Bauleistungen (ATV)

2) VOB: Verdingungsordnung für Bauleistungen – Teil C: Allgemeine Technische Vertragsbedingungen für Bauleistungen (ATV)

5.1 Aufstellung

5.1.1 Anforderungen an den Aufstellort



HINWEIS: Anlagenschaden durch unzureichende Tragkraft der Aufstellfläche oder durch ungeeigneten Untergrund!

- ▶ Sicherstellen, dass die Aufstellfläche eben ist und ausreichend Tragkraft besitzt.

- ▶ Speicher auf ein Podest stellen, wenn die Gefahr besteht, dass sich am Aufstellort Wasser am Boden ansammelt.
- ▶ Speicher trocken und in frostfreien Innenräumen aufstellen.
- ▶ Mindestraumhöhe im Aufstellraum beachten (→ Fig. 1 [N], Seite 7).
- ▶ Mindestwandabstände im Aufstellraum beachten (→ Fig. 5, Seite 8).

5.1.2 Anlagenkomponenten

Funktionsschema zum Anschluss des Speichers (→ Fig. 14, Seite 10).

Pos.	Beschreibung
1	Regelgerät Solarstation
2	Regelgerät Kessel
3	Kollektorfühler
4	Solarstation
5	Speichertemperaturfühler für Heizgerät
6	Solar-Speichertemperaturfühler
7	Speicher
8	Heizgerät

Tab. 6 Anlagenkomponenten (→ Fig. 14, Seite 10)

5.1.3 Speicher aufstellen



Der hydraulische Anschluss ist vor der Montage der Wärmedämmung möglich!

→ Fig. 6ff, Seite 8

- ▶ Verpackungsmaterial entfernen.
- ▶ Optional:
 - Verkleidungsdeckel und Speichermantel abnehmen und zwischen lagern.
- ▶ Speicher auf eine weiche Unterlage (z. B. Decke) legen.
- ▶ Palette vom Speicher abschrauben.
- ▶ Stellfüße wieder eindrehen.
- ▶ Speicher aufstellen und ausrichten.
- ▶ Optional:
 - Abgenommenen Verkleidungsmantel um den Speicher wickeln. Auf die Positionierung der Stützen achten.
 - Klettverschluss schließen.
 - Verkleidungsdeckel auflegen.
- ▶ Schablone zum Aufkleben des Firmenlogos am oberen Ende des Speichers befestigen.
- ▶ Firmenlogo wie auf der Schablone angegeben auf den Verkleidungsmantel kleben.
- ▶ Schablone und Befestigungsmaterial entsorgen.
- ▶ Schutzfolie vor Stützen entfernen.
- ▶ Teflonband oder Teflonfaden anbringen.

5.2 Abschließende Montage des Speichers



HINWEIS: Korrosionsschaden durch diffusionsoffene Rohrleitungen!

- ▶ Das Heizgerät und den Speicher über einen Plattenwärmetauscher von dem Anlagenteil mit diffusionsoffenen Rohrleitungen trennen, z. B. eine Fußbodenheizung



GEFAHR: Brandgefahr durch Löt- und Schweißarbeiten!

- ▶ Bei Löt- und Schweißarbeiten geeignete Schutzmaßnahmen ergreifen (z. B. Wärmedämmung abdecken), da die Wärmedämmung brennbar ist.
- ▶ Wärmedämmung nach der Arbeit auf Unversehrtheit prüfen.



VORSICHT: Wasserschäden durch fehlende bauseitige Entleerung!

- ▶ Vor Speicherbefüllung bauseits Entleerung am unteren Speicheranschluss (→ Fig. 3, [9], Seite 8) einbauen.

- ▶ Bei der Auswahl des heizwasserseitigen Ausdehnungsgefäßes den Speicherinhalt berücksichtigen.
- ▶ Anschlussleitungen der Speichertemperaturfühler an der Speicherrückseite zur Wärmepumpe oder Regler verlegen.



VORSICHT: Beschädigung nicht hitzebeständiger Installationsmaterialien (z. B. Kunststoffleitungen)!

- ▶ Installationsmaterial verwenden, das ≥ 80 °C hitzebeständig ist.

- ▶ Rohrführungen direkt an den Speicheranschlüssen so ausführen, dass Eigenzirkulation nicht möglich ist.
- ▶ Anschlussleitungen spannungsfrei montieren.
- ▶ Speicheranschlüsse bauseits verrohren.
- ▶ Speicher beim Füllen über die Entlüftung (→ Fig. 3, [1], Seite 8) an der Speicherobenseite entlüften.
- ▶ Alle Anschlüsse auf Dichtheit prüfen.

5.3 Temperaturfühler montieren

- ▶ Temperaturfühler montieren (→ Fig. 14, Seite 10).



Darauf achten, dass die Fühlerfläche auf der gesamten Länge Kontakt zur Tauchhülsefläche hat.

Fühlerpositionen:

- **M₁** = Messstelle Speichertemperaturfühler für Heizgerät (T1) (→ Fig. 3, Seite 7, [5])
- **M₂** = Messstelle Solar-Speichertemperaturfühler (GT1) (→ Fig. 3, Seite 7, [7])



Informationen aus der Dokumentation der Wärmepumpe oder des Regelgerätes entnehmen.

6 Inbetriebnahme



HINWEIS: Anlagenschaden durch Überdruck!

Durch Überdruck können Spannungsrisse in der Emailierung entstehen.

- ▶ Abblaseleitung des Sicherheitsventils nicht verschließen.

- ▶ Alle Baugruppen und Zubehöre nach den Hinweisen des Herstellers in den technischen Dokumenten in Betrieb nehmen.

6.1 Speicher in Betrieb nehmen



Dichtheitsprüfung des Speichers ausschließlich mit Trinkwasser durchführen.

Der Prüfdruck darf maximal 3 bar Überdruck betragen.

6.2 Betreiber einweisen

- ▶ Wirkungsweise und Handhabung der Heizungsanlage und des Speichers erklären und auf sicherheitstechnische Punkte besonders hinweisen.
- ▶ Funktionsweise und Prüfung des Sicherheitsventils erklären.
- ▶ Alle beigefügten Dokumente dem Betreiber aushändigen.
- ▶ Betreiber auf folgende Punkte hinweisen:
 - Beim erstmaligen Aufheizen kann Wasser am Sicherheitsventil austreten.
 - Die Abblaseleitung des Sicherheitsventils muss stets offen gehalten werden.
 - **Empfehlung bei Frostgefahr und kurzzeitiger Abwesenheit des Betreibers:** Speicher in Betrieb lassen und die niedrigste Wassertemperatur einstellen.

7 Außerbetriebnahme

- ▶ Temperaturregler am Regelgerät ausschalten.



WARNUNG: Verbrühung durch heißes Wasser!

- ▶ Speicher ausreichend abkühlen lassen.

- ▶ Speicher entleeren (→ Kapitel 9.3, Seite 5).
- ▶ Alle Baugruppen und Zubehöre der Heizungsanlage nach den Hinweisen des Herstellers in den technischen Dokumenten außer Betrieb nehmen.
- ▶ Absperrventile schließen (→ Fig. 19, Seite 12).

8 Umweltschutz/Entsorgung

Umweltschutz ist ein Unternehmensgrundsatz der Bosch Gruppe. Qualität der Produkte, Wirtschaftlichkeit und Umweltschutz sind für uns gleichrangige Ziele. Gesetze und Vorschriften zum Umweltschutz werden strikt eingehalten.

Zum Schutz der Umwelt setzen wir unter Berücksichtigung wirtschaftlicher Gesichtspunkte bestmögliche Technik und Materialien ein.

Verpackung

Bei der Verpackung sind wir an den länderspezifischen Verwertungssystemen beteiligt, die ein optimales Recycling gewährleisten.

Alle verwendeten Verpackungsmaterialien sind umweltverträglich und wiederverwertbar.

Altgerät

Altgeräte enthalten Wertstoffe, die einer Wiederverwertung zuzuführen sind.

Die Baugruppen sind leicht zu trennen und die Kunststoffe sind gekennzeichnet. Somit können die verschiedenen Baugruppen sortiert und dem Recycling oder der Entsorgung zugeführt werden.

9 Wartung

9.1 Empfehlung für den Betreiber

- ▶ Wartungs- und Inspektionsvertrag mit einem zugelassenen Fachbetrieb abschließen.


9.2 Wartung und Instandsetzung

Bei den Speichern sind außer gelegentlichen Sichtprüfungen keine besonderen Wartungs- und Reinigungsarbeiten erforderlich.

- ▶ Nur Originalersatzteile verwenden!



9.3 Entleeren

	<p>WARNUNG: Verbrühungsgefahr! Heißes Wasser kann zu schweren Verbrühungen führen.</p> <ul style="list-style-type: none"> ▶ Speicher nach der Außerbetriebnahme ausreichend abkühlen lassen.
---	--

Wenn erforderlich, den Pufferspeicher entleeren. Beispielsweise bei Frostgefahr.

- ▶ Speicher absperren und ein Entlüftungsventil öffnen (→ Fig. 19, Seite 12).
- ▶ Speicher entleeren (→ Fig. 20, Seite 12).

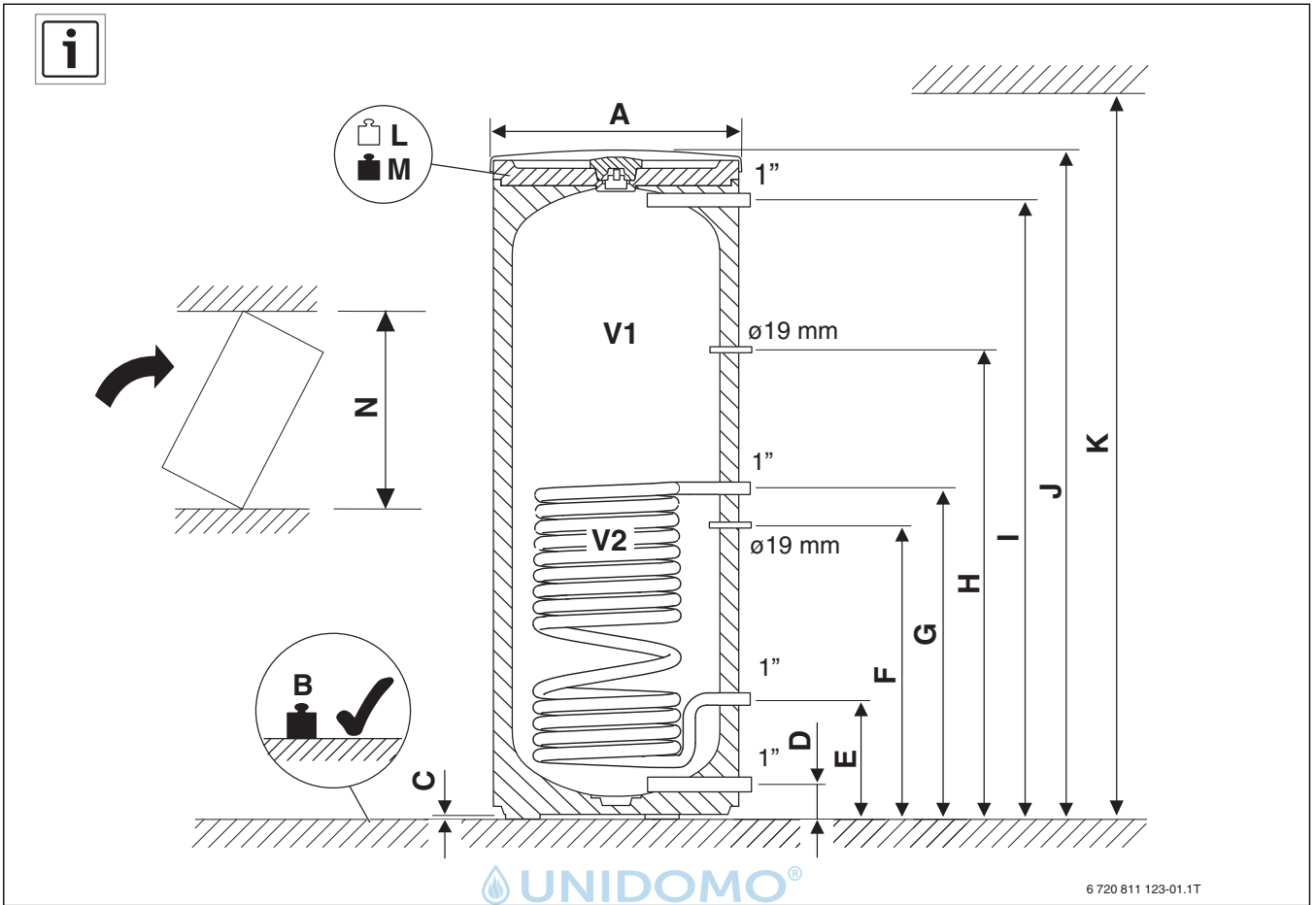


Fig. 1

BBS 400-5 K1		
A	mm	670
B	kg	500
C	mm	12,5
D	mm	80
E	mm	318
F	mm	793
G	mm	898
H	mm	1278
I	mm	1695
J	mm	1835
K	mm	2000
L	kg	110
M	kg	500
N	mm	1965
V1	l	390
V2	l m ²	12,1 1,8

7

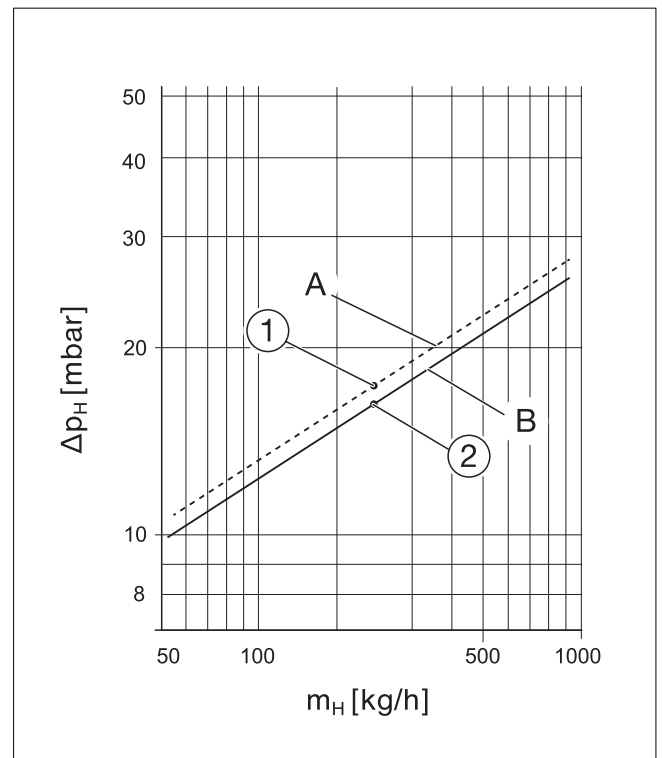


Fig. 2

A BBS 400-5 K1
 [1] 18 mbar, 250 kg/h

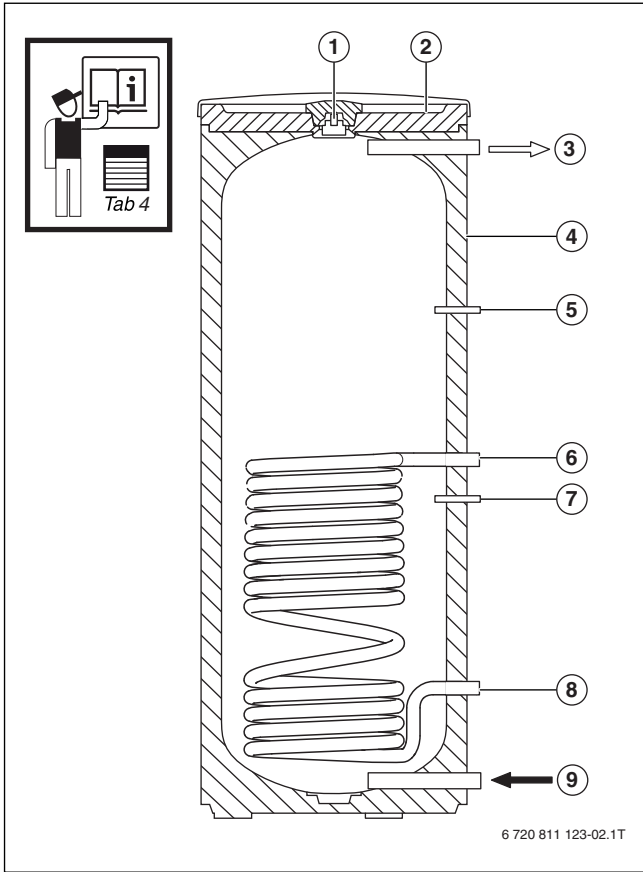


Fig. 3

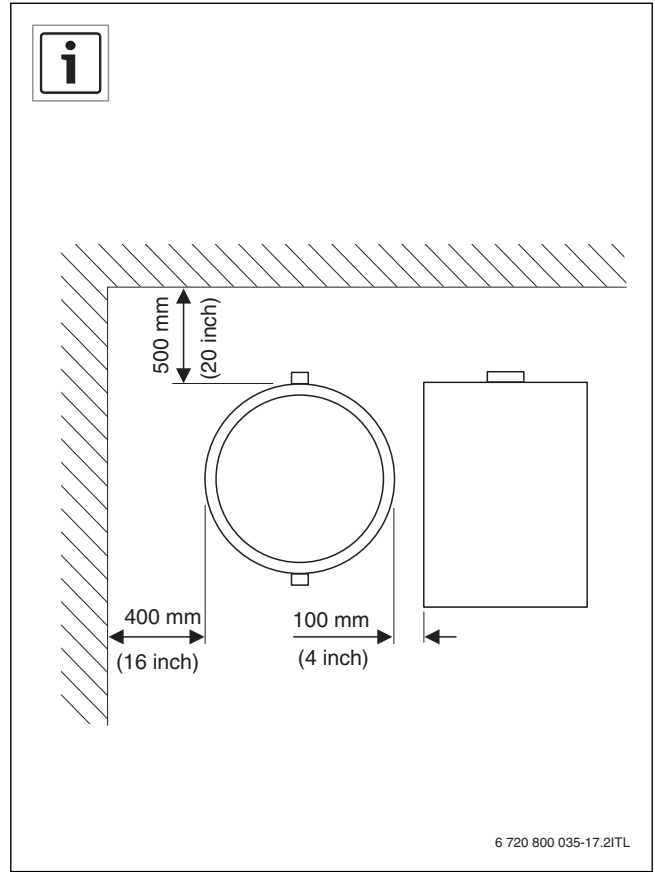


Fig. 5

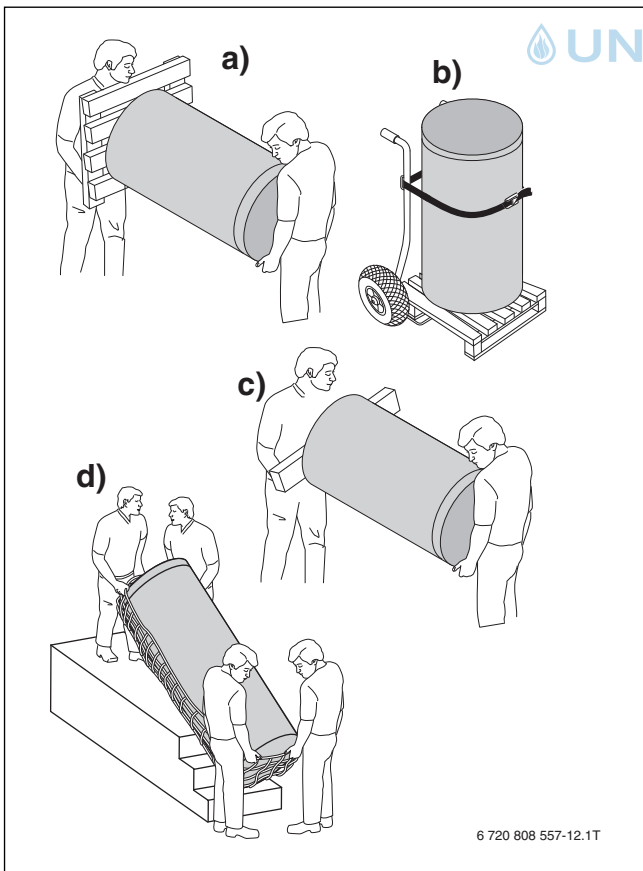


Fig. 4

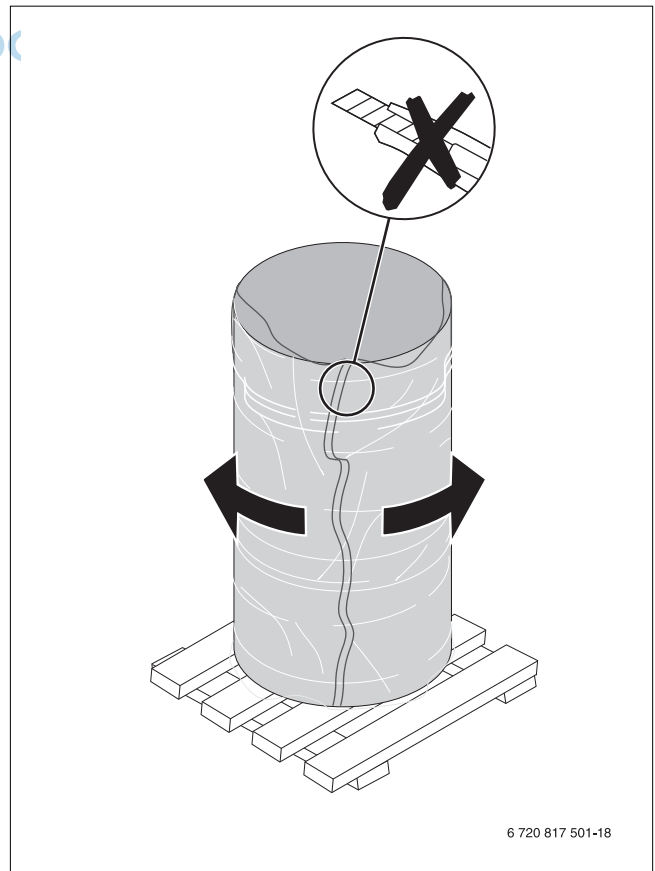


Fig. 6

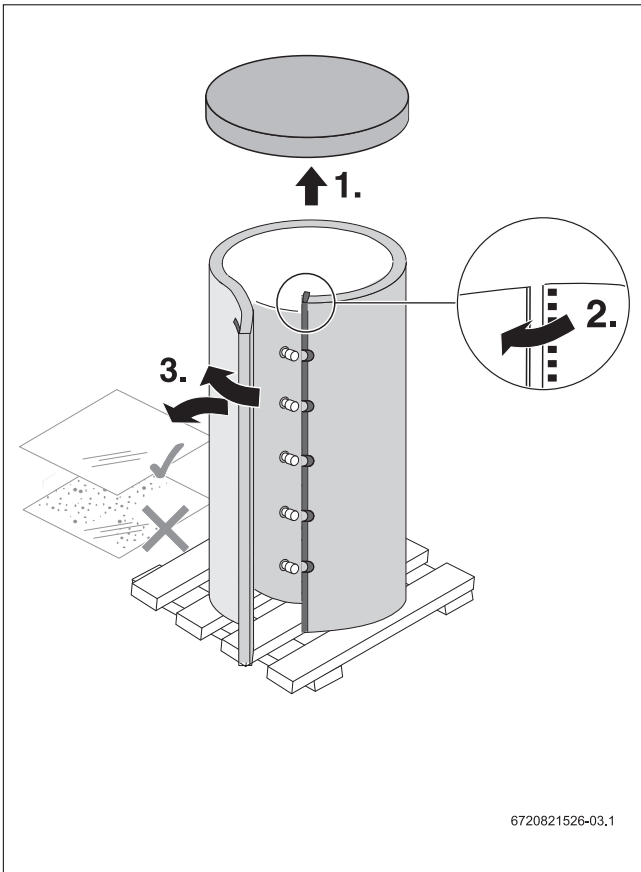


Fig. 7

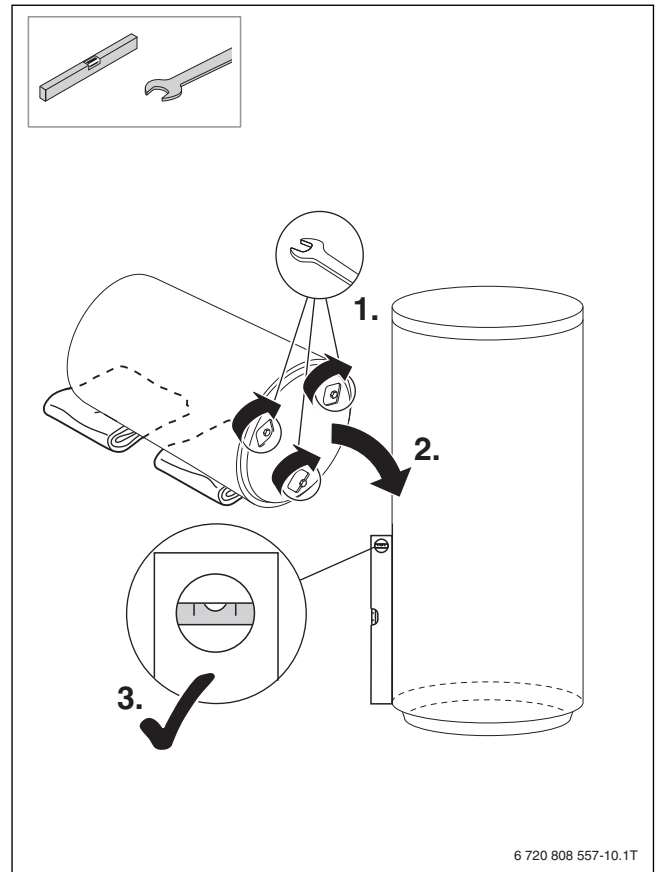


Fig. 9

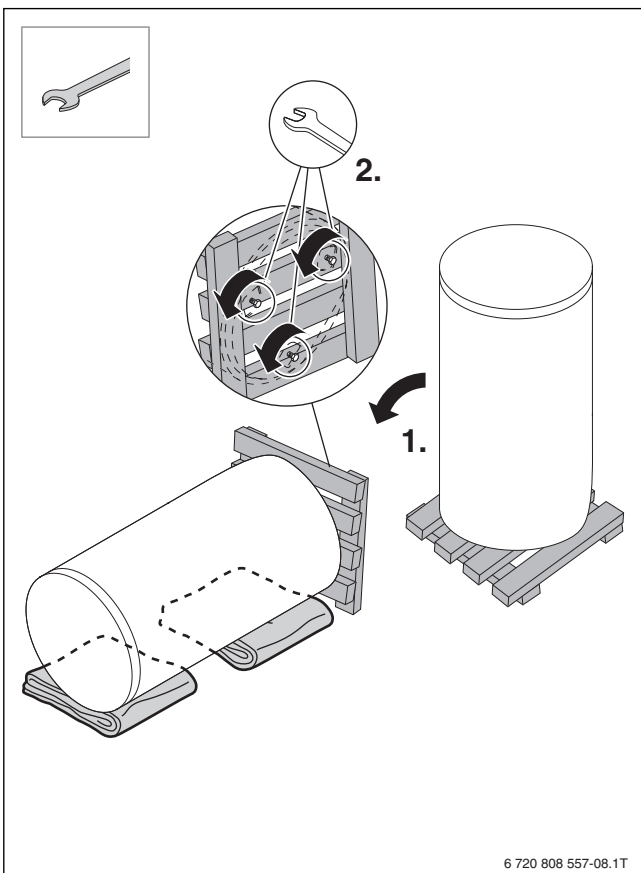


Fig. 8

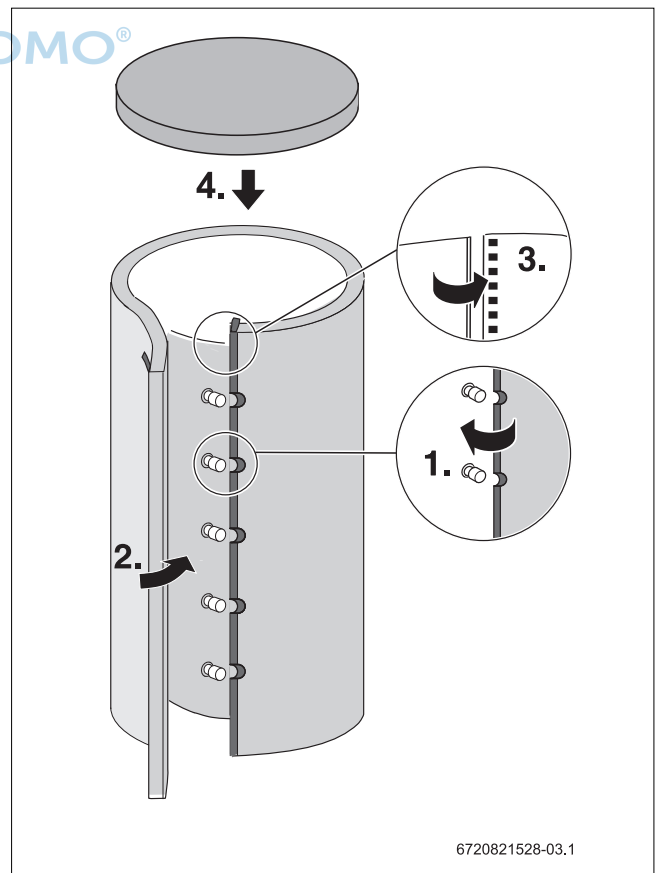


Fig. 10

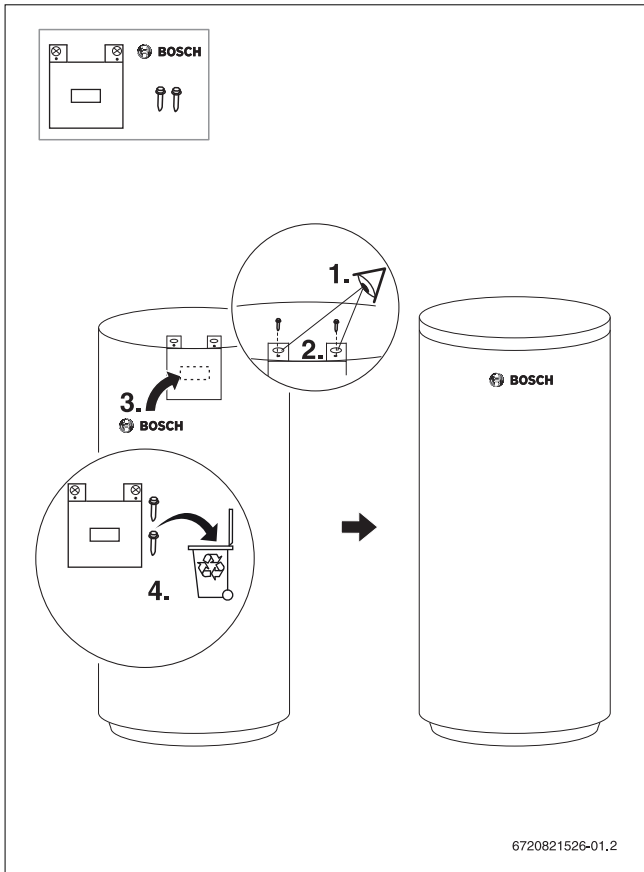


Fig. 11

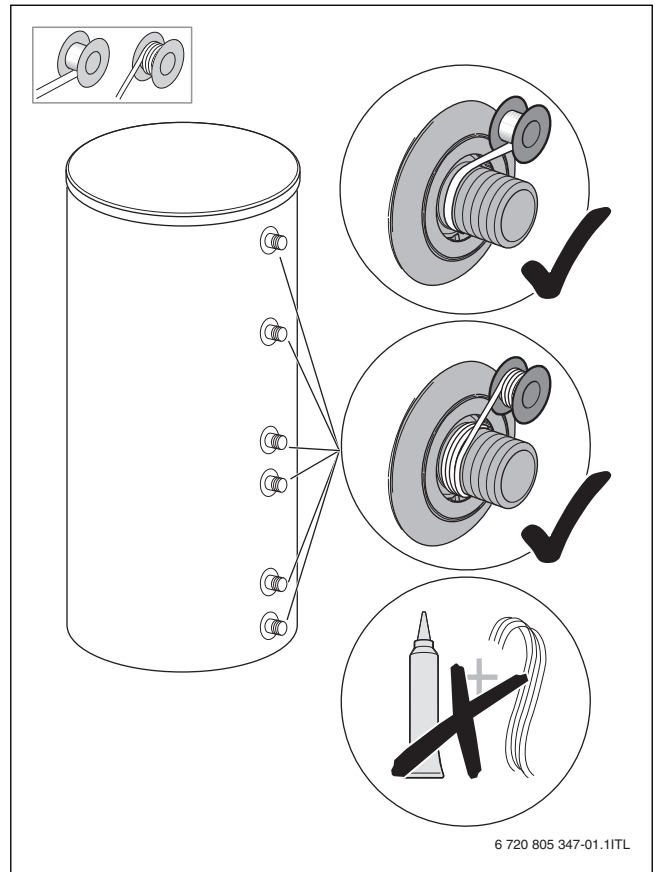


Fig. 13

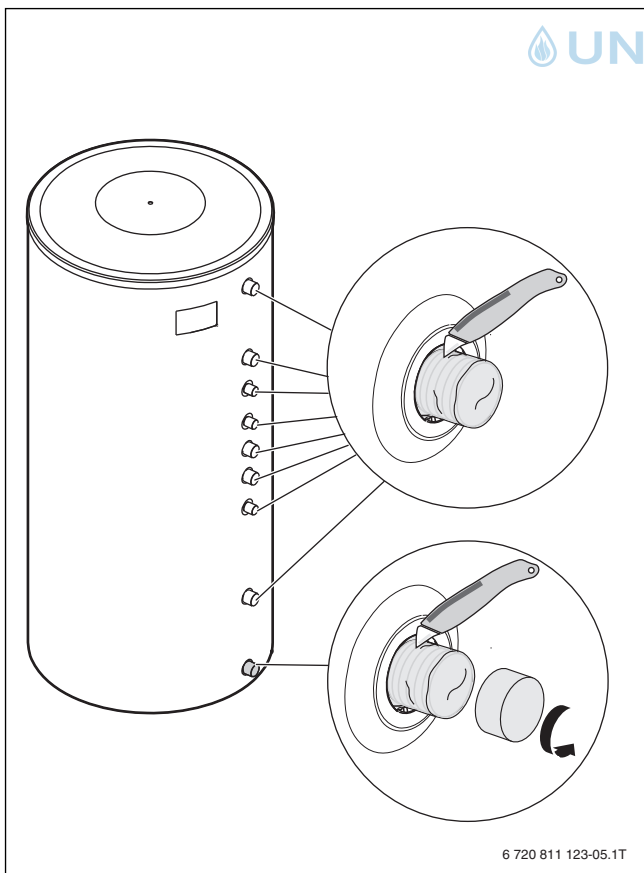


Fig. 12

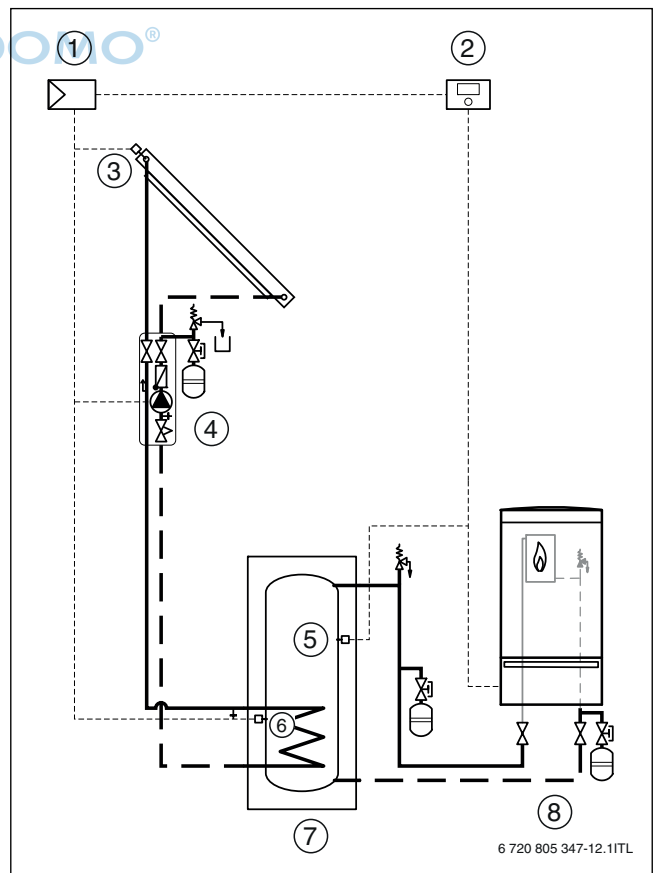


Fig. 14

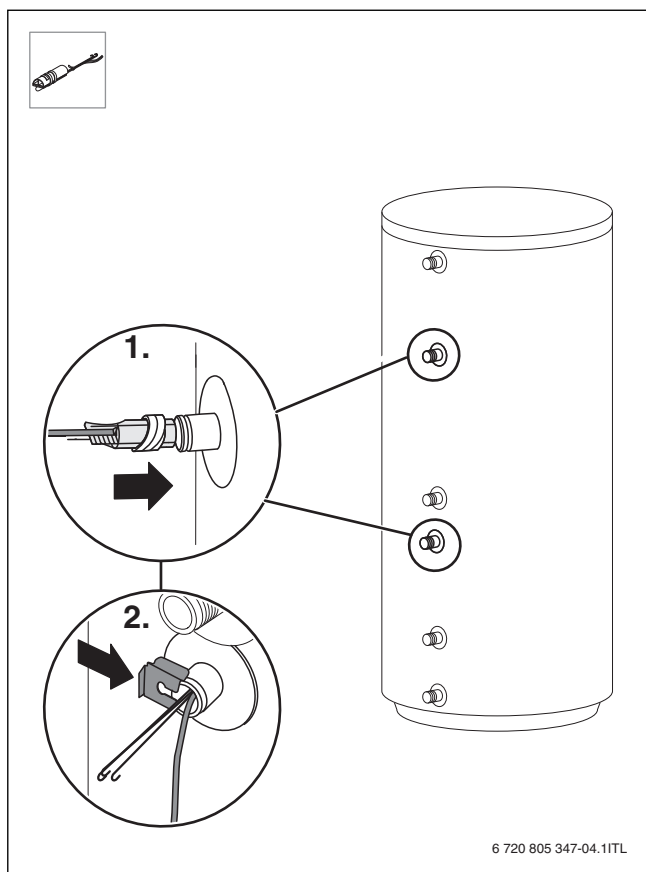


Fig. 15

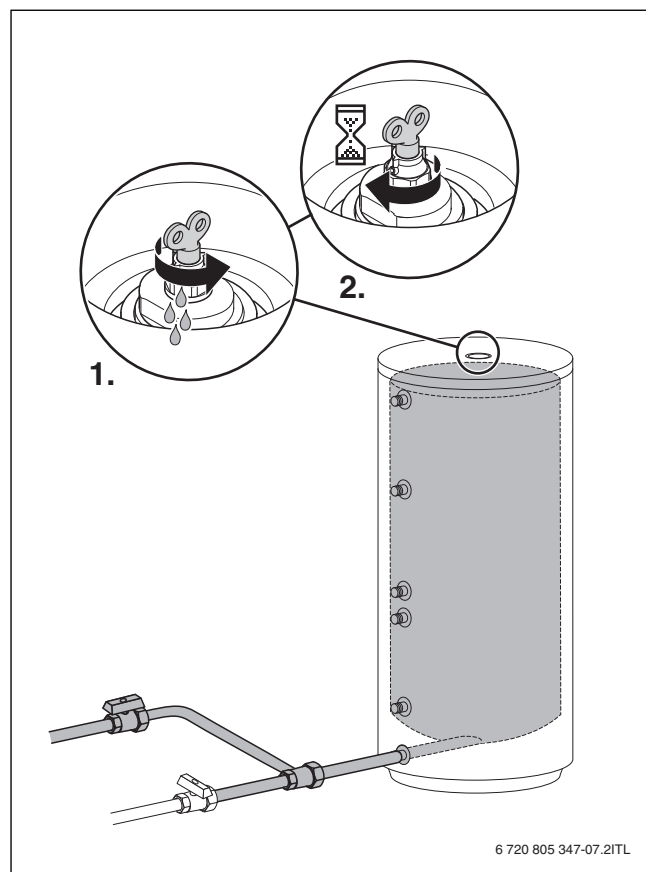


Fig. 17

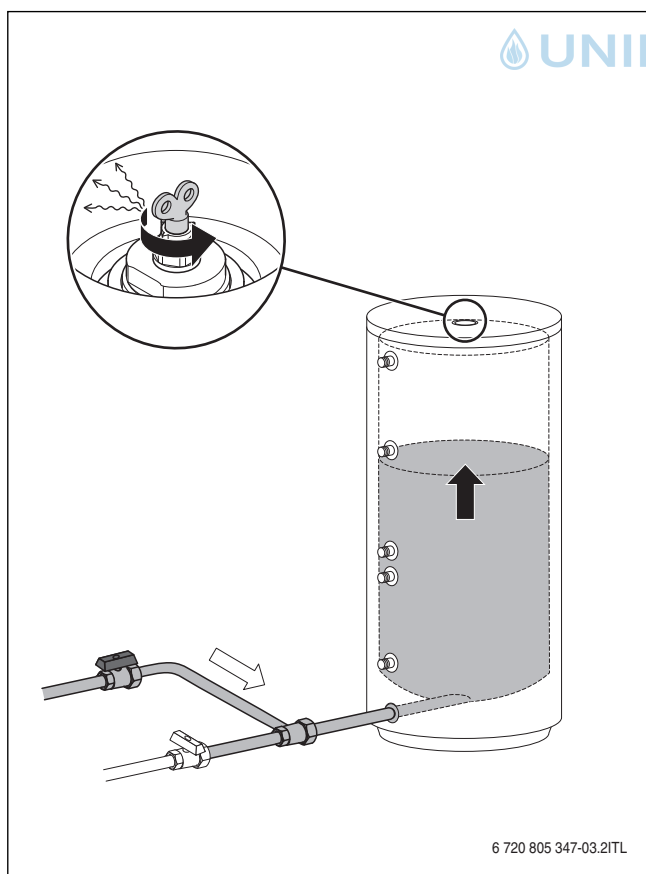


Fig. 16

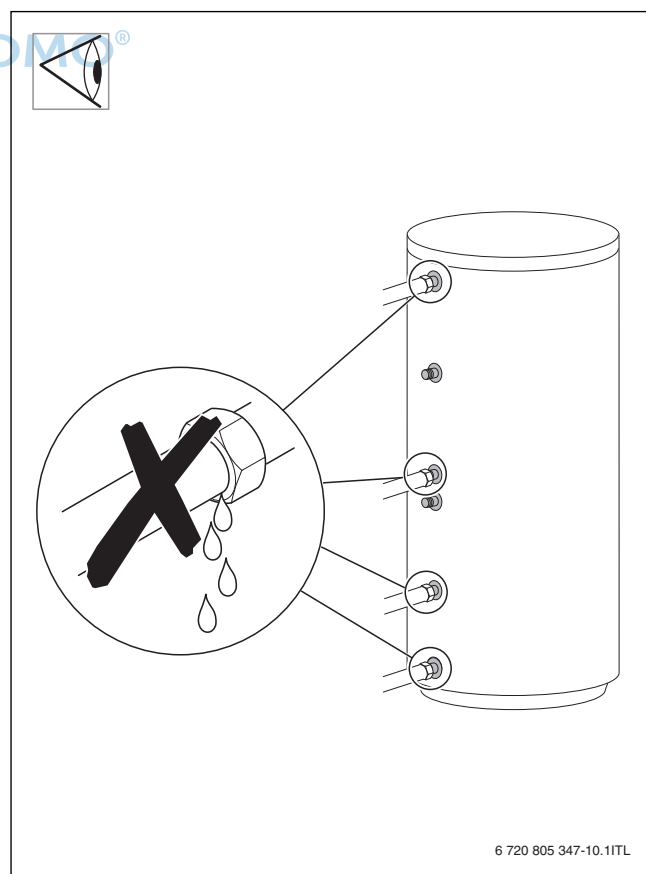


Fig. 18

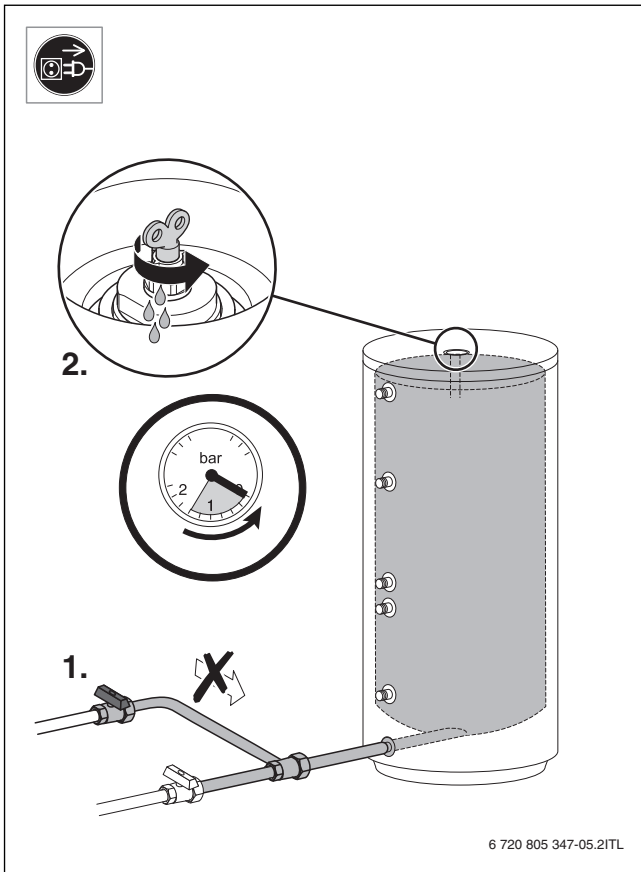


Fig. 19

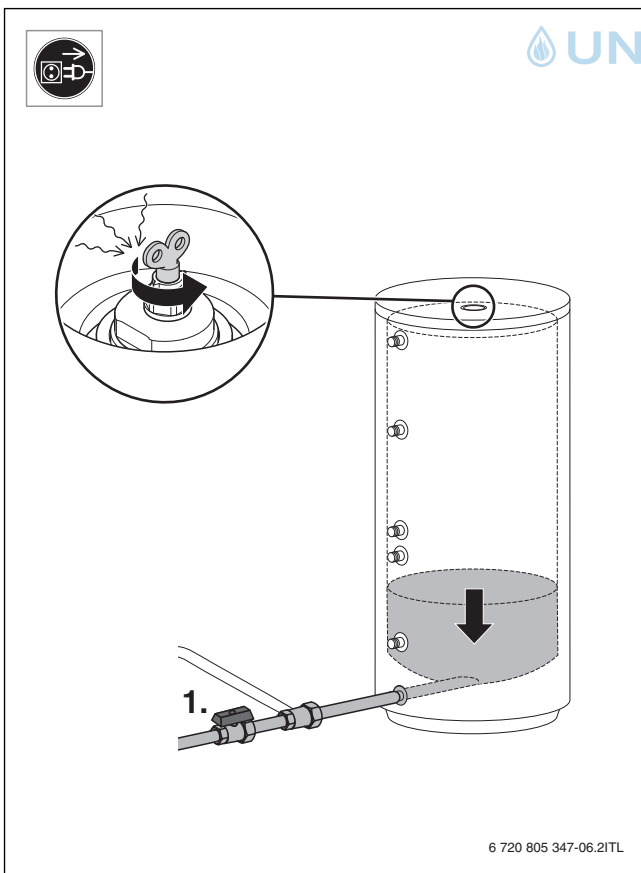


Fig. 20









UNIDOMO®

Web: www.unidomo.de

Telefon: 04621- 30 60 89 0

Mail: info@unidomo.com

Öffnungszeiten: Mo.-Fr. 8:00-17:00 Uhr

VIESMANN

Buderus

 **Vaillant**

WOLF

 **JUNKERS**  **BOSCH**




 **remeha**

 **DAIKIN**


ROTEX

a member of DAIKIN group



-  Individuelle Beratung
-  Kostenloser Versand
-  Hochwertige Produkte

-  Komplettpakete
-  Über 15 Jahre Erfahrung
-  Markenhersteller



Bosch Thermotechnik GmbH
Junkersstrasse 20-24
D-73249 Wernau

www.bosch-thermotechnology.com