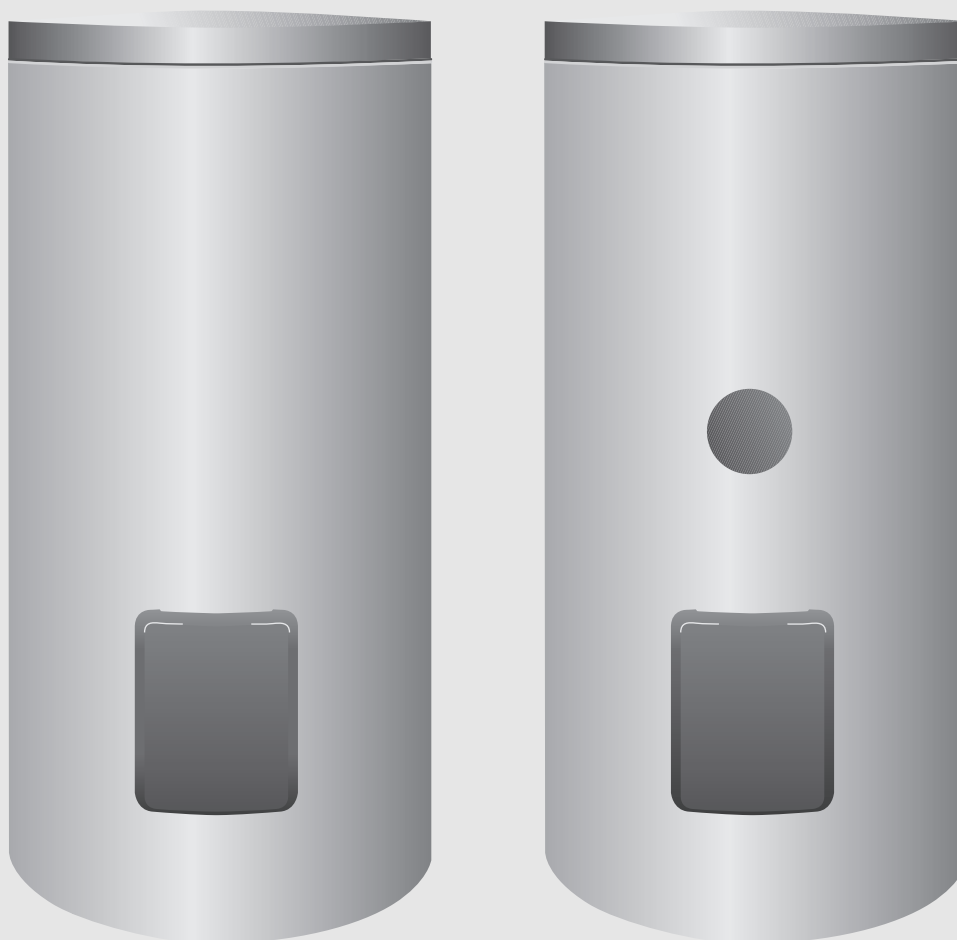


Stora

WS 300-5 PK | WS 290/400-5 EPK | WS 400-5 EKP | W 300/400-5 PK | W 400-5 KP

[de] Warmwasserspeicher	Installations- und Wartungsanleitung für den Fachmann	2
[cs] Zásobník teplé vody	Návod k instalaci a údržbě pro odborníka	10
[it] Bollitore ad accumulo d'acqua calda sanitaria	Istruzioni di installazione e manutenzione per personale qualificato	18
[pl] Podgrzewacz pojemnościowy c.w.u.	Instrukcja montażu i konserwacji dla instalatora	26
[uk] Ръководство за монтаж и техническо обслужване за специалисти	Інструкція з монтажу та технічного обслуговування для фахівців	35





UNIDOMO®

Web: www.unidomo.de

Telefon: 04621- 30 60 89 0

Mail: info@unidomo.com

Öffnungszeiten: Mo.-Fr. 8:00-17:00 Uhr

VIESMANN

Buderus

 **Vaillant**

WOLF

 **JUNKERS**  **BOSCH**

 **remeha**




 **DAIKIN**

ROTEX

a member of DAIKIN group



-  Individuelle Beratung
-  Kostenloser Versand
-  Hochwertige Produkte

-  Komplettpakete
-  Über 15 Jahre Erfahrung
-  Markenhersteller

Inhaltsverzeichnis

1	Symbolerklärung und Sicherheitshinweise	2
1.1	Symbolerklärung	2
1.2	Allgemeine Sicherheitshinweise	2
2	Angaben zum Produkt	3
2.1	Bestimmungsgemäße Verwendung	3
2.2	Lieferumfang	3
2.3	Produktbeschreibung	3
2.4	Typschild	3
2.5	Technische Daten	4
2.6	Produktdaten zum Energieverbrauch	5
3	Vorschriften	5
4	Transport	5
5	Montage	5
5.1	Aufstellraum	5
5.2	Speicher aufstellen	5
5.3	Hydraulischer Anschluss	6
5.3.1	Speicher hydraulisch anschließen	6
5.3.2	Sicherheitsventil einbauen	6
5.4	Temperaturfühler	6
5.5	Elektro-Heizeinsatz (Zubehör)	6
6	Inbetriebnahme	6
6.1	Speicher in Betrieb nehmen	6
6.2	Betreiber einweisen	7
7	Außerbetriebnahme	7
8	Umweltschutz und Entsorgung	7
9	Inspektion und Wartung	7
9.1	Inspektion	7
9.2	Wartung	7
9.3	Wartungsintervalle	8
9.4	Wartungsarbeiten	8
9.4.1	Sicherheitsventil prüfen	8
9.4.2	Entkalkung und Reinigung	8
9.4.3	Magnesium-Anode prüfen	8
9.4.4	Wiederinbetriebnahme	8
9.5	Funktionsprüfung	8
9.6	Checkliste für die Wartung	9
10	Datenschutzhinweise	9

1 Symbolerklärung und Sicherheitshinweise

1.1 Symbolerklärung

Warnhinweise

In Warnhinweisen kennzeichnen Signalwörter die Art und Schwere der Folgen, falls die Maßnahmen zur Abwendung der Gefahr nicht befolgt werden.

Folgende Signalwörter sind definiert und können im vorliegenden Dokument verwendet sein:

GEFAHR:

GEFAHR bedeutet, dass schwere bis lebensgefährliche Personenschäden auftreten werden.

WARNUNG:

WARNUNG bedeutet, dass schwere bis lebensgefährliche Personenschäden auftreten können.

VORSICHT:

VORSICHT bedeutet, dass leichte bis mittelschwere Personenschäden auftreten können.

HINWEIS:

HINWEIS bedeutet, dass Sachschäden auftreten können.

Wichtige Informationen



Wichtige Informationen ohne Gefahren für Menschen oder Sachen werden mit dem gezeigten Info-Symbol gekennzeichnet.

Weitere Symbole

Symbol	Bedeutung
▶	Handlungsschritt
→	Querverweis auf eine andere Stelle im Dokument
•	Aufzählung/Listeneintrag
–	Aufzählung/Listeneintrag (2. Ebene)

Tab. 1

1.2 Allgemeine Sicherheitshinweise

Installation, Inbetriebnahme, Wartung

Installation, Inbetriebnahme und Wartung darf nur ein zugelassener Fachbetrieb ausführen.

- ▶ Speicher und Zubehör entsprechend der zugehörigen Installationsanleitung montieren und in Betrieb nehmen.
- ▶ Um Sauerstoffeintrag und damit auch Korrosion zu vermindern, keine diffusionsoffenen Bauteile verwenden! Keine offenen Ausdehnungsgefäße verwenden.
- ▶ **Sicherheitsventil keinesfalls verschließen!**
- ▶ Nur Originalersatzteile verwenden.

⚠ Hinweise für die Zielgruppe

Diese Installationsanleitung richtet sich an Fachkräfte für Gas- und Wasserinstallationen, Heizungs- und Elektrotechnik. Die Anweisungen in allen Anleitungen müssen eingehalten werden. Bei Nichtbeachten können Sachschäden und Personenschäden bis hin zur Lebensgefahr entstehen.

- ▶ Installations-, Service- und Inbetriebnahmeanleitungen (Wärmeerzeuger, Heizungsregler, Pumpen usw.) vor der Installation lesen.
- ▶ Sicherheits- und Warnhinweise beachten.
- ▶ Nationale und regionale Vorschriften, technische Regeln und Richtlinien beachten.
- ▶ Ausgeführte Arbeiten dokumentieren.

⚠ Übergabe an den Betreiber

Weisen Sie den Betreiber bei der Übergabe in die Bedienung und die Betriebsbedingungen der Heizungsanlage ein.

- ▶ Bedienung erklären – dabei besonders auf alle sicherheitsrelevanten Handlungen eingehen.
- ▶ Insbesondere auf folgende Punkte hinweisen:
 - Umbau oder Instandsetzung dürfen nur von einem zugelassenen Fachbetrieb ausgeführt werden.
 - Für den sicheren und umweltverträglichen Betrieb ist eine mindestens jährliche Inspektion sowie eine bedarfsabhängige Reinigung und Wartung erforderlich.
- ▶ Mögliche Folgen (Personenschäden bis hin zur Lebensgefahr oder Sachschäden) einer fehlenden oder unsachgemäßen Inspektion, Reinigung und Wartung aufzeigen.
- ▶ Installations- und Bedienungsanleitungen zur Aufbewahrung an den Betreiber übergeben.

2 Angaben zum Produkt

2.1 Bestimmungsgemäße Verwendung

Emaillierte Warmwasserspeicher (Speicher) sind für das Erwärmen und Speichern von Trinkwasser bestimmt. Die für Trinkwasser geltenden länderspezifischen Vorschriften, Richtlinien und Normen beachten.

Die emaillierten Warmwasserspeicher (Speicher) nur in geschlossenen Warmwasser-Heizungssystemen verwenden.

Jede andere Verwendung ist nicht bestimmungsgemäß. Daraus resultierende Schäden sind von der Haftung ausgeschlossen.

Anforderungen an das Trinkwasser	Einheit	Wert
Wasserhärte	ppm CaCO ₃	> 36
	grain/US gallon	> 2,1
	°dH	> 2
	°fH	> 3,6
pH-Wert	-	≥ 6,5... ≤ 9,5
Leitfähigkeit	µS/cm	≥ 130... ≤ 1500

Tab. 2 Anforderung an das Trinkwasser

2.2 Lieferumfang

- Warmwasserspeicher
- technische Dokumentation

2.3 Produktbeschreibung

Pos.	Beschreibung
1	Warmwasseraustritt
2	Speichervorlauf
3	Tauchhülse für Temperaturfühler Wärmeerzeuger
4	Zirkulationsanschluss
5	Speicherrücklauf
6	Solarvorlauf
7	Tauchhülse für Temperaturfühler Solar
8	Solarrücklauf
9	Kaltwassereintritt
10	Unterer Wärmetauscher für Solarheizung, emailliertes Glattrohr
11	Prüföffnung für Wartung und Reinigung an der Vorderseite
12	Muffe (Rp 1 1/2") zur Montage eines Elektro-Heizeinsatzes
13	Oberer Wärmetauscher für Nachheizung durch Heizgerät, emailliertes Glattrohr
14	Speicherbehälter, emaillierter Stahl
15	Magnesiumanode, isoliert eingebaut
16	Verkleidungsdeckel
17	Verkleidungsmantel

Tab. 3 Produktbeschreibung (→ Bild 1/ 2, Seite 44)

2.4 Typschild

Pos.	Beschreibung
1	Typ
2	Seriennummer
3	Nutzhalt (gesamt)
4	Bereitschaftswärmeaufwand
5	Erwärmtes Volumen durch Elektro-Heizeinsatz
6	Herstellungsjahr
7	Korrosionsschutz
8	Maximale Temperatur Warmwasser
9	Maximale Vorlauftemperatur Heizwasser
10	Maximale Vorlauftemperatur Solar
11	Elektrische Anschlussleitung
12	Dauerleistung
13	Volumenstrom zur Erreichung der Dauerleistung
14	Mit 40 °C zapfbares Volumen durch Elektro-Heizeinsatz erwärmt
15	Maximaler Betriebsdruck Trinkwasserseite
16	Maximaler Auslegungsdruck (Kaltwasser)
17	Maximaler Betriebsdruck Heizwasser
18	Maximaler Betriebsdruck Solarseite
19	Maximaler Betriebsdruck Trinkwasserseite (nur CH)
20	Maximaler Prüfdruck Trinkwasserseite (nur CH)
21	Maximale Warmwassertemperatur bei Elektro-Heizeinsatz

Tab. 4 Typschild

2.5 Technische Daten

	Einheit	WS 290-5 EPK	WS 300-5 PK	WS 400-5 EPK/ WS 400-5 EKP	W 300-5 PK	W 400-5 PK/ W 400-5 KP
Abmessungen und technische Daten	-	→ Bild 3/ 4, Seite 45/ 46				
Druckverlustdiagramm	-	→ Bild 5- 7, Seite 47/ 48				
Allgemeines						
Kippmaß	mm	1935	1640	1955	1640	1955
Mindestraumhöhe für Anodentausch	mm	2100	1850	2100	1850	2100
Anschlussmaß Warmwasser	DN	R1"	R1"	R1"	R1"	R1"
Anschlussmaß Kaltwasser	DN	R1"	R1"	R1"	R1"	R1"
Anschlussmaß Zirkulation	DN	R¾"	R¾"	R¾"	R¾"	R¾"
Innendurchmesser Messstelle Solar-Speichertemperaturfühler	mm	19,5	19,5	19,5	-	-
Innendurchmesser Messstelle Speichertemperaturfühler	mm	19,5	19,5	19,5	19,5	19,5
Innendurchmesser Handlochdeckel	mm	120	120	120	120	120
Speicherinhalt						
Nutzhalt (gesamt)	l	290	290	371 367	294	375
Nutzhalt (ohne Solarheizung)	l	120	125	155	-	-
Nutzbare Warmwassermenge ¹⁾ bei Warmwasser-Auslauftemperatur ²⁾ :						
45 °C	l	171	179	221	429	536
40 °C	l	200	208	258	500	625
Bereitschaftswärmeaufwand nach DIN 4753 Teil 8 ³⁾	kWh/24h	2,2	1,9	2,4 1,8	1,8	2,1 1,7
Maximaler Durchfluss Kaltwassereintritt	l/min	29	29	37	30	38
Maximale Temperatur Warmwasser	°C	95	95	95	95	95
Maximaler Betriebsdruck Trinkwasser	bar Ü	10	10	10	10	10
Maximaler Prüfdruck Warmwasser	bar Ü	10	10	10	10	10
Wärmetauscher						
Inhalt	l	5,7	5,8	6,9	8,6	12,0
Oberfläche	m ²	0,9	0,9	1,0	1,3	1,8
Leistungskennzahl N _L nach DIN 4708 ⁴⁾	N _L	1,7	1,7	2,8	9	13
Dauerleistung (bei 80 °C Vorlauftemperatur, 45 °C Warmwasser-Auslauftemperatur und 10 °C Kaltwassertemperatur)	kW l/min	28 11,5	28,5 11,7	27 11,7	42 17	54,5 22,3
Heizwasser-Durchflussmenge	l/h	2600	2600	2600	3500	3500
Aufheizzeit bei Nennleistung	min	27	25	34	39	41
Maximale Beheizungsleistung ⁵⁾	kW	28	28,5	27	42	54,5
Maximale Temperatur Heizwasser	°C	160	160	160	160	160
Maximaler Betriebsdruck Heizwasser	bar Ü	16	16	16	16	16
Anschlussmaß Heizwasser	DN	R1"	R1"	R1"	R1"	R1"
Wärmetauscher (Solar)						
Inhalt	l	8,6	8,6	12,0	-	-
Oberfläche	m ²	1,3	1,3	1,8	-	-
Maximale Temperatur Heizwasser	°C	160	160	160	-	-
Maximaler Betriebsdruck Heizwasser	bar Ü	16	16	16	-	-
Anschlussmaß Solar	DN	R1"	R1"	R1"	-	-

1) Ohne Solarheizung oder Nachladung; eingestellte Speichertemperatur 60 °C.

2) Gemischtes Wasser an Zapfstelle (bei 10 °C Kaltwassertemperatur).

3) Verteilungsverluste außerhalb des Warmwasserspeichers sind nicht berücksichtigt.

4) Die Leistungskennzahl N_L = 1 nach DIN 4708 für 3,5 Personen, Normalwanne und Küchenspüle. Temperaturen: Speicher 60 °C, Warmwasser-Auslauftemperatur 45 °C und Kaltwasser 10 °C. Messung mit max. Beheizungsleistung. Bei Verringerung der Beheizungsleistung wird N_L kleiner.

5) Bei Wärmeerzeugern mit höherer Heizleistung auf den angegebenen Wert begrenzen.

Tab. 5 Technische Daten

2.6 Produktdaten zum Energieverbrauch

Die folgenden Produktdaten entsprechen den Anforderungen der EU-Verordnungen Nr. 811/2013 und Nr. 812/2013 zur Ergänzung der EU-Verordnung 2017/1369.

Die Umsetzung dieser Richtlinien mit Angabe der ErP-Werte erlaubt den Herstellern die Verwendung des "CE"-Zeichens.

Artikelnummer	Produkttyp	Speichervolumen (V)	Warmhalteverlust (S)	Warmwasseraufbereitungs-Energieeffizienzklasse
7735501559	WS 290-5 EPK1 C	290,0l	93,0 W	C
7735501558	WS 300-5 PK1 C	290,0l	80,0 W	C
7735501560	WS 400-5 EPK1 C	371,1l	100,0 W	C
8732935224	WS 400-5 EKP1 B	367,0l	73,8 W	B
7735501561	W 300-5 PK1 B	294,0l	74,9 W	C
7735501562	W 400-5 PK1 C	375,0l	93,1 W	C
8732935226	W 400-5 KP1 B	375,0l	69,9 W	B

Tab. 6 Produktdaten zum Energieverbrauch

3 Vorschriften

Folgende Richtlinien und Normen beachten:

- Örtliche Vorschriften
- **EnEG** (in Deutschland)
- **EnEV** (in Deutschland)

Installation und Ausrüstung von Heizungs- und Warmwasseraufbereitungsanlagen:

- **DIN-** und **EN-**Normen
 - **DIN 4753-1** – Wassererwärmer ...; Anforderungen, Kennzeichnung, Ausrüstung und Prüfung
 - **DIN 4753-3** – Wassererwärmer ...; Wasserseitiger Korrosionsschutz durch Emaillierung; Anforderungen und Prüfung (Produktnorm)
 - **DIN 4753-7** – Trinkwassererwärmer, Behälter mit einem Volumen bis 1000 l, Anforderungen an die Herstellung, Wärmedämmung und den Korrosionsschutz
 - **DIN EN 12897** – Wasserversorgung - Bestimmung für ... Speicherwassererwärmer (Produktnorm)
 - **DIN 1988-100** – Technische Regeln für Trinkwasser-Installationen
 - **DIN EN 1717** – Schutz des Trinkwassers vor Verunreinigungen ...
 - **DIN EN 806-5** – Technische Regeln für Trinkwasserinstallationen
 - **DIN 4708** – Zentrale Wassererwärmungsanlagen
 - **EN 12975** – Thermische Solaranlagen und ihre Bauteile (Kollektoren)
- **DVGW**
 - Arbeitsblatt W 551 – Trinkwassererwärmungs- und Leitungsanlagen; Technische Maßnahmen zur Verminderung des Legionellenwachstums in Neuanlagen; ...
 - Arbeitsblatt W 553 – Bemessung von Zirkulationssystemen ...

Produktdaten zum Energieverbrauch

- **EU-Verordnung und Richtlinien**
 - **EU-Verordnung 2017/1369**
 - **EU-Verordnung 811/2013** und **812/2013**

4 Transport



WARNUNG:

Verletzungsgefahr durch Tragen schwerer Lasten und unsachgemäße Sicherung beim Transport!

- ▶ Geeignete Transportmittel verwenden.
- ▶ Speicher gegen Herunterfallen sichern.



Zum Transport kann der Verkleidungsmantel abgenommen werden (→ Bild 11, Seite 49).

Bei beengten Verhältnissen kann der Speicher mit verbleibender, festgeschraubter Latte (ohne die Palette) transportiert werden (→ Bild 9, Seite 48).

- ▶ Verpackten Speicher mit Sackkarre und Spanngurt transportieren (→ Bild 9, Seite 48).

-oder-

- ▶ Unverpackten Speicher mit Transportnetz (Zubehör) transportieren, dabei die Anschlüsse vor Beschädigung schützen (→ Bild 9, Seite 48).



Der Wärmetauscher ist nicht absolut starr montiert. Daher sind klappernde Geräusche beim Transport möglich. Dies ist technisch unbedenklich und bedeutet keinen Defekt am Speicher.

5 Montage

Der Speicher wird komplett montiert geliefert.

- ▶ Speicher auf Unversehrtheit und Vollständigkeit prüfen.

5.1 Aufstellraum

HINWEIS:

Anlagenschaden durch unzureichende Tragkraft der Aufstellfläche oder durch ungeeigneten Untergrund!

- ▶ Sicherstellen, dass die Aufstellfläche eben ist und ausreichende Tragkraft besitzt.

- ▶ Speicher im trockenen und frostfreien Innenraum aufstellen.
- ▶ Wenn die Gefahr besteht, dass sich am Aufstellort Wasser am Boden ansammelt: Speicher auf einen Sockel stellen.
- ▶ Mindestwandabstände im Aufstellraum (→ Bild 8, Seite 48) beachten.

5.2 Speicher aufstellen

→ **Bild 10ff, Seite 49**

- ▶ Verpackungsmaterial entfernen.
- ▶ Optional:
 - Verkleidungsdeckel, Handlochdeckel und Speichermantel abnehmen und zwischenlagern.
- ▶ Speicher auf eine weiche Unterlage (z.B. Decke) legen.
- ▶ Palette vom Speicher abschrauben.
- ▶ Stellfüße wieder eindrehen.
- ▶ Speicher aufstellen und ausrichten.
- ▶ Optional:
 - Abgenommenen Verkleidungsmantel um den Speicher wickeln. Auf die Positionierung der Stützen achten.
 - Klettverschluss schließen.
 - Verkleidungsdeckel auflegen.
 - Handlochabdeckung anbringen.

- ▶ Schablone zum Aufkleben des Firmenlogos am oberen Ende des Speichers befestigen.
- ▶ Firmenlogo wie auf der Schablone angegeben auf den Verkleidungsmantel kleben.
- ▶ Schablone und Befestigungsmaterial entsorgen.
- ▶ Schutzkappen entfernen.
- ▶ Teflonband oder Teflonfaden anbringen.

5.3 Hydraulischer Anschluss



WARNUNG:

Brandgefahr durch Löt- und Schweißarbeiten!

- ▶ Bei Löt- und Schweißarbeiten geeignete Schutzmaßnahmen ergreifen, da die Wärmedämmung brennbar ist (z. B. Wärmedämmung abdecken).
- ▶ Speicherverkleidung nach der Arbeit auf Unversehrtheit prüfen.



WARNUNG:

Gesundheitsgefahr durch verschmutztes Wasser!

Unsauber durchgeführte Montagearbeiten verschmutzen das Wasser.

- ▶ Speicher hygienisch einwandfrei gemäß den länderspezifischen Normen und Richtlinien installieren und ausrüsten.

5.3.1 Speicher hydraulisch anschließen

Anlagenbeispiel mit allen empfohlenen Ventilen und Hähnen im Grafikeil (→ Bild 17/ 18, Seite 51)

- ▶ Installationsmaterial verwenden, das bis 160°C (320 °F) temperaturbeständig ist.
- ▶ Keine offenen Ausdehnungsgefäße verwenden.
- ▶ Bei Wassererwärmungsanlagen mit Kunststoffleitungen metallische Anschlussverschraubungen verwenden.
- ▶ Entleerleitung entsprechend dem Anschluss dimensionieren.
- ▶ Um das Entschlammern zu gewährleisten, keine Bogen in die Entleerleitung einbauen.
- ▶ Ladeleitung möglichst kurz ausführen und dämmen.
- ▶ Bei Verwendung eines Rückschlagventils in der Zuleitung zum Kaltwassereintritt: Sicherheitsventil zwischen Rückschlagventil und Kaltwassereintritt einbauen.
- ▶ Bei einem Ruhedruck der Anlage von über 5 bar, Druckminderer an der Kaltwasserleitung installieren
- ▶ Alle nicht benutzten Anschlüsse verschließen.

5.3.2 Sicherheitsventil einbauen

- ▶ Für Trinkwasser zugelassenes Sicherheitsventil (\geq DN 20) in die Kaltwasserleitung einbauen (→ Bild 17/ 18, Seite 51).
- ▶ Installationsanleitung des Sicherheitsventils beachten.
- ▶ Abblaseleitung des Sicherheitsventils frei beobachtbar im frostsicheren Bereich über einer Entwässerungsstelle münden lassen.
 - Die Abblaseleitung muss mindestens dem Austrittsquerschnitt des Sicherheitsventils entsprechen.
 - Die Abblaseleitung muss mindestens den Volumenstrom abblasen können, der im Kaltwassereintritt möglich ist (→ Tab. 5).
- ▶ Hinweisschild mit folgender Beschriftung am Sicherheitsventil anbringen: „Abblaseleitung nicht verschließen. Während der Beheizung kann betriebsbedingt Wasser austreten.“

Wenn der Ruhedruck der Anlage 80 % des Sicherheitsventil-Anspruchdrucks überschreitet:

- ▶ Druckminderer vorschalten (→ Bild 17/ 18, Seite 51).

Netzdruck (Ruhedruck)	Anspruchdruck Sicherheitsventil	Druckminderer	
		In der EU + CH	Außerhalb der EU
< 4,8 bar	\geq 6 bar	Nicht erforderlich	Nicht erforderlich
5 bar	6 bar	\leq 4,8 bar	\leq 4,8 bar
5 bar	\geq 8bar	Nicht erforderlich	Nicht erforderlich
6 bar	\geq 8bar	\leq 5 bar	Nicht erforderlich
7,8 bar	10 bar	\leq 5 bar	Nicht erforderlich

Tab. 7 Auswahl eines geeigneten Druckminderers

5.4 Temperaturfühler

Zur Messung und Überwachung der Wassertemperatur einen Temperaturfühler montieren. Anzahl und Position der Temperaturfühler (Tauchhülse), siehe Produktbeschreibung, Tab. 3.

- ▶ Temperaturfühler montieren (→ Bild 19, Seite 52).
Für einen guten thermischen Kontakt darauf achten, dass die Fühlerfläche auf der gesamten Länge Kontakt zur Tauchhülsefläche hat.

5.5 Elektro-Heizeinsatz (Zubehör)

- ▶ Elektro-Heizeinsatz entsprechend der separaten Installationsanleitung einbauen.
- ▶ Nach Abschluss der kompletten Speicherinstallation eine Schutzleiterprüfung durchführen. Dabei metallische Anschlussverschraubungen einbeziehen.

6 Inbetriebnahme



GEFAHR:

Beschädigung des Speichers durch Überdruck!

Durch Überdruck können Spannungsrisse in der Emaillierung entstehen.

- ▶ Abblaseleitung des Sicherheitsventils nicht verschließen.
- ▶ Vor Anschluss des Speichers, die Dichtheitsprüfung an den Wasserleitungen durchführen.
- ▶ Heizgerät, Baugruppen und Zubehöre nach den Hinweisen des Herstellers und den technischen Dokumenten in Betrieb nehmen.

6.1 Speicher in Betrieb nehmen

- ▶ Vor dem Füllen des Speichers: Rohrleitungen und Speicher mit Trinkwasser spülen.
- ▶ Speicher bei geöffneter Warmwasserzapfstelle füllen, bis Wasser austritt.
- ▶ Dichtheitsprüfung durchführen.



Die Dichtheitsprüfung des Speichers ausschließlich mit Trinkwasser durchführen. Der Prüfdruck darf warmwasserseitig maximal 10 bar Überdruck betragen.

Einstellen der Speichertemperatur

- ▶ Gewünschte Speichertemperatur nach der Bedienungsanleitung des Heizgerätes unter Beachtung der Verbrühungsgefahr an den Warmwasser-Zapfstellen (→ Kapitel 6.2) einstellen.

6.2 Betreiber einweisen



WARNUNG:

Verbrühungsgefahr an den Warmwasser-Zapfstellen!

Während des Warmwasserbetriebs besteht anlagenbedingt und betriebsbedingt (thermische Desinfektion) Verbrühungsgefahr an den Warmwasser-Zapfstellen.

Bei Einstellung einer Warmwassertemperatur über 60 °C ist der Einbau eines thermischen Mischers vorgeschrieben.

- ▶ Betreiber darauf hinweisen, dass er nur gemischtes Wasser aufdreht.
- ▶ Wirkungsweise und Handhabung der Heizungsanlage und des Speichers erklären und auf sicherheitstechnische Punkte besonders hinweisen.
- ▶ Funktionsweise und Prüfung des Sicherheitsventils erklären.
- ▶ Alle beigefügten Dokumente dem Betreiber aushändigen.
- ▶ **Empfehlung für den Betreiber:** Wartungs- und Inspektionsvertrag mit einem zugelassenen Fachbetrieb abschließen. Den Speicher gemäß den vorgegebenen Wartungsintervallen (→ Tab. 8) warten und jährlich inspizieren.

Betreiber auf folgende Punkte hinweisen:

- ▶ Warmwassertemperatur einstellen.
 - Beim Aufheizen kann Wasser am Sicherheitsventil austreten.
 - Abblaseleitung des Sicherheitsventils immer offen halten.
 - Wartungsintervalle einhalten (→ Tab. 8).
 - **Bei Frostgefahr und kurzzeitiger Abwesenheit des Betreibers:** Heizungsanlage in Betrieb lassen und die niedrigste Warmwassertemperatur einstellen.

7 Außerbetriebnahme

- ▶ Bei installiertem Elektro-Heizeinsatz (Zubehör) den Speicher Stromlos schalten.
- ▶ Temperaturregler am Regelgerät ausschalten.



WARNUNG:

Verbrühungsgefahr durch heißes Wasser!

Heißes Wasser kann zu schweren Verbrennungen führen.

- ▶ Speicher ausreichend abkühlen lassen.
- ▶ Speicher entleeren (→ Bild 23 / 24, Seite 53).
Hierzu die nächstgelegenen Wasserhähne, vom Speicher aus, benutzen.
- ▶ Alle Baugruppen und Zubehöre der Heizungsanlage nach den Hinweisen des Herstellers, in den technischen Dokumentation, außer Betrieb nehmen.
- ▶ Absperrventile schließen (→ Bild 25, Seite 53).
- ▶ Wärmetauscher druckfrei machen.
- ▶ Wärmetauscher entleeren und ausblasen (→ Bild 26, Seite 53).

Um Korrosion zu vermeiden:

- ▶ Damit der Innenraum gut austrocknen kann, Prüföffnung geöffnet lassen.

8 Umweltschutz und Entsorgung

Der Umweltschutz ist ein Unternehmensgrundsatz der Bosch-Gruppe. Qualität der Produkte, Wirtschaftlichkeit und Umweltschutz sind für uns gleichrangige Ziele. Gesetze und Vorschriften zum Umweltschutz werden strikt eingehalten.

Zum Schutz der Umwelt setzen wir unter Berücksichtigung wirtschaftlicher Gesichtspunkte bestmögliche Technik und Materialien ein.

Verpackung

Bei der Verpackung sind wir an den länderspezifischen Verwertungssystemen beteiligt, die ein optimales Recycling gewährleisten.

Alle verwendeten Verpackungsmaterialien sind umweltverträglich und wiederverwertbar.

Altgerät

Altgeräte enthalten Wertstoffe, die wiederverwertet werden können. Die Baugruppen sind leicht zu trennen. Kunststoffe sind gekennzeichnet. Somit können die verschiedenen Baugruppen sortiert und wiederverwertet oder entsorgt werden.

9 Inspektion und Wartung



WARNUNG:

Verbrühungsgefahr durch heißes Wasser!

Heißes Wasser kann zu schweren Verbrennungen führen.

- ▶ Speicher ausreichend abkühlen lassen.
- ▶ Vor allen Wartungen den Speicher abkühlen lassen.
- ▶ Reinigung und Wartung in den angegebenen Intervallen durchführen.
- ▶ Mängel sofort beheben.
- ▶ Nur Originalersatzteile verwenden!

9.1 Inspektion

Gemäß DIN EN 806-5 ist an Speichern alle 2 Monate eine Inspektion/Kontrolle durchzuführen. Dabei die eingestellte Temperatur kontrollieren und mit der tatsächlichen Temperatur des erwärmten Wassers vergleichen.

9.2 Wartung

Gemäß DIN EN 806-5, Anhang A, Tabelle A1, Zeile 42 ist eine jährliche Wartung durchzuführen. Dazu gehören folgende Arbeiten:

- Funktionskontrolle des Sicherheitsventils
- Dichtheitsprüfung aller Anschlüsse
- Reinigung des Speichers
- Überprüfung der Anode

9.3 Wartungsintervalle

Die Wartung ist in Abhängigkeit von Durchfluss, Betriebstemperatur und Wasserhärte durchzuführen (→ Tab. 8). Aufgrund unserer langjährigen Erfahrung empfehlen wir daher die Wartungsintervalle gemäß Tab. 8 zu wählen.

Die Verwendung von chloriertem Trinkwasser oder Enthärtungsanlagen verkürzt die Wartungsintervalle.

Die Wasserbeschaffenheit kann beim örtlichen Wasserversorger erfragt werden.

Je nach Wasserzusammensetzung sind Abweichungen von den genannten Anhaltswerten sinnvoll.

Wasserhärte [°dH]	3...8,4	8,5...14	> 14
Calciumcarbonatkonzentration CaCO ₃ [mol/m ³]	0,6...1,5	1,6...2,5	> 2,5
Temperaturen	Monate		
Bei normalem Durchfluss (< Speicherinhalt/24 h)			
< 60 °C	24	21	15
60...70 °C	21	18	12
> 70 °C	15	12	6
Bei erhöhtem Durchfluss (> Speicherinhalt/24 h)			
< 60 °C	21	18	12
60...70 °C	18	15	9
> 70 °C	12	9	6

Tab. 8 Wartungsintervalle nach Monaten

9.4 Wartungsarbeiten

9.4.1 Sicherheitsventil prüfen

- ▶ Sicherheitsventil jährlich prüfen.

9.4.2 Entkalkung und Reinigung



Um die Reinigungswirkung zu erhöhen, Wärmetauscher vor dem Ausspritzen aufheizen. Durch den Thermoschockeffekt lösen sich Verkrustungen besser (z. B. Kalkablagerungen).

- ▶ Speicher trinkwasserseitig vom Netz nehmen.
- ▶ Absperrventile schließen und bei Verwendung eines Elektro-Heizeinsatzes diesen vom Stromnetz trennen (→ Bild 25, Seite 53).
- ▶ Speicher entleeren (→ Bild 24, Seite 53).
- ▶ Prüföffnung am Speicher öffnen.
- ▶ Innenraum des Speichers auf Verunreinigung untersuchen.

-oder-

▶ Bei kalkarmem Wasser:

Behälter regelmäßig prüfen und von Kalkablagerungen reinigen.

-oder-

▶ Bei kalkhaltigem Wasser oder starker Verschmutzung:

- Speicher entsprechend anfallender Kalkmenge regelmäßig durch eine chemische Reinigung entkalken (z. B. mit einem geeigneten kalklösenden Mittel auf Zitronensäurebasis).
- ▶ Speicher ausspritzen (→ Bild 28, Seite 54).
- ▶ Rückstände mit einem Nass-/Trockensauger mit Kunststoffansaugrohr entfernen.
- ▶ Prüföffnung mit neuer Dichtung schließen (→ Bild 29, Seite 54).

9.4.3 Magnesium-Anode prüfen



Wird die Magnesium-Anode nicht fachgerecht gewartet, erlischt die Garantie des Speichers.

Die Magnesium-Anode ist eine Opferanode, die sich durch den Betrieb des Speichers verbraucht. Zwei Arten von Magnesium-Anoden können verwendet werden.

- Eine nicht isolierte Magnesium-Anode (→ Variante A, Bild 33, Seite 55).
- Eine isolierte Magnesium-Anode (→ Variante B, Bild 33, Seite 55).

Wir empfehlen, jährlich bei isoliert eingebauter Magnesium-Anode zusätzlich den Schutzstrom mit dem Anodenprüfer zu messen (→ Bild 31, Seite 55). Der Anodenprüfer ist als Zubehör erhältlich.

HINWEIS:

Korrosionsschäden!

Eine Vernachlässigung der Anode kann zu frühzeitigen Korrosionsschäden führen.

- ▶ Abhängig von der Wasserbeschaffenheit vor Ort, Anode jährlich oder alle zwei Jahre prüfen und bei Bedarf erneuern.



Oberfläche der Magnesium-Anode nicht mit Öl oder Fett in Berührung bringen.

- ▶ Auf Sauberkeit achten.

- ▶ Kaltwassereintritt absperrern.
- ▶ Speicher drucklos machen (→ Bild 23, Seite 53).
- ▶ Magnesium-Anode ausbauen und prüfen (→ Bild 32 bis Bild 35, Seite 55).
- ▶ Magnesium-Anode austauschen, wenn der Durchmesser unter 15 mm ist.
- ▶ Bei isolierter Magnesium-Anode: Übergangswiderstand zwischen dem Schutzleiteranschluss und der Magnesium-Anode prüfen. Wenn der Anodenstrom <0,3 mA beträgt, Magnesiumanode austauschen (→ Bild 31, Seite 55).

9.4.4 Wiederinbetriebnahme

- ▶ Speicher nach durchgeführter Reinigung oder Reparatur gründlich durchspülen.
- ▶ Heizungs- und trinkwasserseitig entlüften.

9.5 Funktionsprüfung

HINWEIS:

Schäden durch Überdruck!

Ein nicht einwandfrei funktionierendes Sicherheitsventil kann zu Schäden durch Überdruck führen!

- ▶ Funktion des Sicherheitsventils prüfen und mehrmals durch Anlüften durchspülen.
- ▶ Abblaseöffnung des Sicherheitsventils nicht verschließen.

9.6 Checkliste für die Wartung

► Protokoll ausfüllen und die durchgeführten Arbeiten notieren.

	Datum							
1	Sicherheitsventil auf Funktion prüfen							
2	Anschlüsse auf Dichtheit prüfen							
3	Speicher innen entkalken/reinigen							
4	Unterschrift Stempel							

Tab. 9 Checkliste für die Inspektion und Wartung

10 Datenschutzhinweise



Wir, die **[DE] Bosch Thermotechnik GmbH, Sophienstraße 30-32, 35576 Wetzlar, Deutschland, [AT] Robert Bosch AG, Geschäftsbereich Thermotechnik, Göllnergasse 15-17, 1030 Wien, Österreich** verarbeiten Produkt- und

Installationsinformationen, technische Daten und Verbindungsdaten, Kommunikationsdaten, Produktregistrierungsdaten und Daten zur Kundenhistorie zur Bereitstellung der Produktfunktionalität (Art. 6 Abs. 1 S. 1 b DSGVO), zur Erfüllung unserer Produktüberwachungspflicht und aus Produktsicherheitsgründen (Art. 6 Abs. 1 S. 1 f DSGVO), zur Wahrung unserer Rechte im Zusammenhang mit Gewährleistungs- und Produktregistrierungsfragen (Art. 6 Abs. 1 S. 1 f DSGVO), zur Analyse des Vertriebs unserer Produkte sowie zur Bereitstellung von individuellen und produktbezogenen Informationen und Angeboten (Art. 6 Abs. 1 S. 1 f DSGVO). Für die Erbringung von Dienstleistungen wie Vertriebs- und Marketingdienstleistungen, Vertragsmanagement, Zahlungsabwicklung, Programmierung, Datenhosting und Hotline-Services können wir externe Dienstleister und/oder mit Bosch verbundene Unternehmen beauftragen und Daten an diese übertragen. In bestimmten Fällen, jedoch nur, wenn ein angemessener Datenschutz gewährleistet ist, können personenbezogene Daten an Empfänger außerhalb des Europäischen Wirtschaftsraums übermittelt werden. Weitere Informationen werden auf Anfrage bereitgestellt. Sie können sich unter der folgenden Anschrift an unseren Datenschutzbeauftragten wenden: Datenschutzbeauftragter, Information Security and Privacy (C/ISP), Robert Bosch GmbH, Postfach 30 02 20, 70442 Stuttgart, DEUTSCHLAND.



Sie haben das Recht, der auf Art. 6 Abs. 1 S. 1 f DSGVO beruhenden Verarbeitung Ihrer personenbezogenen Daten aus Gründen, die sich aus Ihrer besonderen Situation ergeben, oder zu Zwecken der Direktwerbung jederzeit zu widersprechen. Zur Wahrnehmung Ihrer Rechte kontaktieren Sie uns bitte unter **[DE] privacy.ttde@bosch.com, [AT] DPO@bosch.com**. Für weitere Informationen folgen Sie bitte dem QR-Code.

Obsah

1	Vysvětlení symbolů a bezpečnostní pokyny	10
1.1	Použité symboly	10
1.2	Všeobecné bezpečnostní pokyny	10
2	Údaje o výrobku	11
2.1	Užívání k určenému účelu	11
2.2	Rozsah dodávky	11
2.3	Popis výrobku	11
2.4	Typový štítek	11
2.5	Technické údaje	12
2.6	Údaje o výrobku s ohledem na spotřebu energie	13
3	Předpisy	13
4	Doprava	13
5	Montáž	13
5.1	Prostor instalace	13
5.2	Ustavení zásobníku	13
5.3	Hydraulické připojení	14
5.3.1	Hydraulické připojení zásobníku	14
5.3.2	Montáž pojistného ventilu	14
5.4	Čidlo teploty	14
5.5	Elektrická topná vložka (příslušenství)	14
6	Uvedení do provozu	14
6.1	Uvedení zásobníku do provozu	14
6.2	Poučení provozovatele	15
7	Odstavení z provozu	15
8	Ochrana životního prostředí a likvidace odpadu	15
9	Servisní prohlídky a údržba	15
9.1	Servisní prohlídka	15
9.2	Údržba	15
9.3	Intervaly údržby	16
9.4	Údržbové práce	16
9.4.1	Kontrola pojistného ventilu	16
9.4.2	Odvápnění a čištění	16
9.4.3	Kontrola hořčíkové anody	16
9.4.4	Opětovné uvedení do provozu	16
9.5	Kontrola funkcí	17
9.6	Seznam kontrol pro údržbu	17
10	Informace o ochraně osobních údajů	17

1 Vysvětlení symbolů a bezpečnostní pokyny

1.1 Použité symboly

Výstražné pokyny

Signální výrazy označují druh a závažnost následků, které mohou nastat, nebudou-li dodržena opatření k odvrácení nebezpečí.

Následující signální výrazy jsou definovány a mohou být použity v této dokumentaci:



NEBEZPEČÍ:

NEBEZPEČÍ znamená, že dojde k těžkým až život ohrožujícím újmám na zdraví osob.



VAROVÁNÍ:

VAROVÁNÍ znamená, že může dojít k těžkým až život ohrožujícím újmám na zdraví osob.



UPOZORNĚNÍ:

UPOZORNĚNÍ znamená, že může dojít k lehkým až středně těžkým újmám na zdraví osob.

OZNÁMENÍ:

OZNÁMENÍ znamená, že může dojít k materiálním škodám.

Důležité informace



Důležité informace neobsahující ohrožení člověka nebo materiálních hodnot jsou označeny zobrazeným informačním symbolem.

Další symboly

Symbol	Význam
▶	požadovaný úkon
→	odkaz na jiné místo v dokumentu
•	výčet/položka seznamu
–	výčet/položka seznamu (2. rovina)

Tab. 10

1.2 Všeobecné bezpečnostní pokyny

⚠ Instalace, uvedení do provozu, údržba

Instalaci, uvedení do provozu a údržbu smí provádět pouze autorizovaná odborná firma.

- ▶ Zásobník a příslušenství namontujte a uveďte do provozu podle příslušného návodu k instalaci.
- ▶ Za účelem zamezení přístupu kyslíku a v důsledku toho i vzniku koroze nepoužívejte difúzně propustné díly! Nepoužívejte otevřené expanzní nádoby.
- ▶ **Pojistný ventil nikdy nezavírejte!**
- ▶ Používejte pouze originální náhradní díly.

⚠ Pokyny pro cílovou skupinu

Tento návod k instalaci je určen odborníkům pracujícím v oblasti plynových a vodovodních instalací, techniky vytápění a elektrotechniky. Pokyny ve všech návodech musejí být dodrženy. Jejich nerespektování může vést k materiálním škodám, poškození zdraví osob nebo dokonce k ohrožení jejich života.

- ▶ Návod k instalaci, servisu a uvedení do provozu (zdrojů tepla, regulátorů vytápění, čerpadel atd.) si přečtěte před instalací.
- ▶ Řiďte se bezpečnostními a výstražnými pokyny.
- ▶ Dodržujte národní a místní předpisy, technická pravidla a směrnice.
- ▶ O provedených pracích ved'te dokumentaci.

⚠ Předání provozovateli

Při předání poučte provozovatele o obsluze a provozních podmínkách otopné soustavy.

- ▶ Vysvětlete obsluhu - přitom zdůrazněte zejména bezpečnostní aspekty.
- ▶ Upozorněte především na tyto skutečnosti:
 - Přestavbu nebo opravy směřjí provádět pouze autorizované odborné firmy.
 - Pro bezpečný a ekologicky nezávadný provoz jsou nezbytné servisní prohlídky minimálně jednou ročně a také čištění a údržba podle potřeby.
- ▶ Upozorněte na možné následky (poškození osob až ohrožení života a materiální škody) neprováděných nebo nesprávně prováděných servisních prohlídek, čištění a prací údržby.
- ▶ Předajte provozovateli návody k instalaci a obsluze k uschování.

2 Údaje o výrobku

2.1 Užívání k určenému účelu

Smaltované zásobníky teplé vody (zásobníky) jsou určeny k přípravě a akumulaci pitné vody. Dodržujte předpisy, směrnice a normy pro pitnou vodu platné v příslušné zemi.

Smaltované zásobníky teplé vody (zásobníky) používejte pouze v uzavřených teplovodních otopných soustavách.

Každé jiné použití se považuje za použití v rozporu s původním určením. Škody, které by tak vznikly, jsou vyloučeny z odpovědnosti.

Požadavky na pitnou vodu	Jednotka	Hodnota
Tvrdost vody	ppm CaCO ₃	> 36
	grain/US gallon	> 2,1
	°dH	> 2
	°fH	> 3,6
pH	-	≥ 6,5... ≤ 9,5
Vodivost	μS/cm	≥ 130... ≤ 1500

Tab. 11 Požadavky na pitnou vodu

2.2 Rozsah dodávky

- Zásobník
- Technická dokumentace

2.3 Popis výrobku

Poz.	Popis
1	Výstup teplé vody
2	Výstup zásobníku
3	Jímka pro čidlo teploty
4	Přípojka cirkulačního okruhu
5	Zpátečka zásobníku
6	Výstup solárního systému
7	Jímka pro čidlo teploty solárního systému
8	Zpátečka solárního systému
9	Vstup studené vody
10	Spodní výměník tepla pro solární vytápění, hladká smaltovaná trubka
11	Revizní otvor pro údržbu a čištění na přední straně
12	Hrdlo (Rp 1 ½") pro montáž elektrické topné tyče
13	Horní výměník tepla pro dotop kotle, hladká smaltovaná trubka
14	Nádrž zásobníku, smaltovaná ocel
15	Hořčiková anoda, namontovaná izolovaně
16	Víko opláštění
17	Krycí opláštění

Tab. 12 Popis výrobku (→ obr. 1/ 2, str. 44)

2.4 Typový štítek

Poz.	Popis
1	Typ
2	Výrobní číslo
3	Užitečný objem (celkový)
4	Množství tepelné energie pro udržení pohotovostního stavu
5	Objem ohřátý elektrickou topnou tyčí
6	Rok výroby
7	Protikorozní ochrana
8	Maximální teplota teplé vody
9	Nejvyšší teplota na výstupu topné vody
10	Maximální teplota na výstupu solárního systému
11	Elektrický přípojovací kabel
12	Trvalý výkon
13	Průtok potřebný pro dosažení trvalého výkonu
14	Odebíratelný objem ohřátý topnou tyčí na 40 °C
15	Max. provozní tlak na straně pitné vody
16	Maximální projektovaný tlak (studená voda)
17	Maximální provozní tlak otopné vody
18	Maximální provozní tlak na straně solárního systému
19	Max. provozní tlak na straně pitné vody (pouze CH)
20	Maximální zkušební tlak na straně pitné vody (pouze CH)
21	Maximální teplota teplé vody u elektrické topné tyče

Tab. 13 Typový štítek

2.5 Technické údaje

	Jednotka	WS 290-5 EPK	WS 300-5 PK	WS 400-5 EPK/ WS 400-5 EKP	W 300-5 PK	W 400-5 PK/ W 400-5 KP
Rozměry a technické údaje	-	→ obr. 3/ 4, str. 45/ 46				
Graf tlakové ztráty	-	→ obr. 5- 7, str. 47/ 48				
Všeobecné informace						
Klopná míra	mm	1935	1640	1955	1640	1955
Minimální výška místnosti pro výměnu anody	mm	2100	1850	2100	1850	2100
Připojovací rozměr, teplá voda	DN	R1"	R1"	R1"	R1"	R1"
Připojovací rozměr, studená voda	DN	R1"	R1"	R1"	R1"	R1"
Připojovací rozměr, cirkulace	DN	R¾"	R¾"	R¾"	R¾"	R¾"
Vnitřní průměr měřicího místa čidla teploty solárního zásobníku	mm	19,5	19,5	19,5	-	-
Vnitřní průměr měřicího místa čidla teploty zásobníku	mm	19,5	19,5	19,5	19,5	19,5
Vnitřní průměr víka revizního otvoru	mm	120	120	120	120	120
Obsah zásobníku						
Užitečný objem (celkový)	l	290	290	371 367	294	375
Čistý objem (bez solárního vytápění)	l	120	125	155	-	-
Užitečné množství teplé vody ¹⁾ při výstupní teplotě teplé vody ²⁾ :						
45 °C	l	171	179	221	429	536
40 °C	l	200	208	258	500	625
Množství tepelné energie pro udržení pohotovostního stavu podle DIN 4753 část 8 ³⁾	kWh/24 h	2,2	1,9	2,4 1,8	1,8	2,1 1,7
Maximální průtok na vstupu studené vody	l/min	29	29	37	30	38
Maximální teplota teplé vody	°C	95	95	95	95	95
Maximální provozní tlak pitné vody	bar	10	10	10	10	10
Maximální zkušební tlak teplé vody	bar	10	10	10	10	10
Výměník tepla						
Objem	l	5,7	5,8	6,9	8,6	12,0
Teplosměnná plocha	m ²	0,9	0,9	1,0	1,3	1,8
Ukazatel výkonu N _L podle DIN 4708 ⁴⁾	N _L	1,7	1,7	2,8	9	13
Trvalý výkon (při teplotě na výstupu 80 °C, výtokové teplotě teplé vody 45 °C a teplotě studené vody 10 °C)	kW l/min	28 11,5	28,5 11,7	27 11,7	42 17	54,5 22,3
Průtok otopné vody	l/h	2600	2600	2600	3500	3500
Doba ohřevu při jmenovitém výkonu	min	27	25	34	39	41
Maximální vytápěcí výkon ⁵⁾	kW	28	28,5	27	42	54,5
Maximální teplota otopné vody	°C	160	160	160	160	160
Maximální provozní tlak otopné vody	bar	16	16	16	16	16
Připojovací rozměr pro otopnou vodu	DN	R1"	R1"	R1"	R1"	R1"
Výměník tepla (solární systém)						
Objem	l	8,6	8,6	12,0	-	-
Teplosměnná plocha	m ²	1,3	1,3	1,8	-	-
Maximální teplota otopné vody	°C	160	160	160	-	-
Maximální provozní tlak otopné vody	bar	16	16	16	-	-
Připojovací rozměr pro solární systém	DN	R1"	R1"	R1"	-	-

1) Bez solárního vytápění nebo dobíjení; nastavená teplota zásobníku 60 °C.

2) Smíšená voda v místě odběru (při 10 °C teplotě studené vody).

3) Ztráty v rozvodu mimo zásobník teplé vody nejsou zohledněny.

4) Výkonový ukazatel N_L = 1 dle DIN 4708 pro 3,5 osob, normální vanu a kuchyňský dřez. Teploty: Zásobník 60 °C, výtoková teplota teplé vody 45 °C a studená voda 10 °C. Měření s max. topným výkonem. Při snížení topného výkonu se zmenší N_L.

5) U zdrojů tepla s vyšším tepelným výkonem omezte na uvedenou hodnotu.

Tab. 14 Technické údaje

2.6 Údaje o výrobku s ohledem na spotřebu energie

Následující údaje o výrobku vyhovují požadavkům nařízení EU č. 811/2013 a č. 812/2013, kterými se doplňuje nařízení EU 2017/1369.

Realizace této směrnice s uvedením hodnot ErP dovoluje výrobcům použití značky "CE".

Objednací číslo	Typ výrobku	Obsah zásobníku (V)	Pohotovostní ztráta energie (S)	Třída energetické účinnosti přípravy teplé vody
7735501559	WS 290-5 EPK1 C	290,0l	93,0 W	C
7735501558	WS 300-5 PK1 C	290,0l	80,0 W	C
7735501560	WS 400-5 EPK1 C	371,1l	100,0 W	C
8732935224	WS 400-5 EKP1 B	367,0l	73,8 W	B
7735501561	W 300-5 PK1 B	294,0l	74,9 W	C
7735501562	W 400-5 PK1 C	375,0l	93,1 W	C
8732935226	W 400-5 KP1 B	375,0l	69,9 W	B

Tab. 15 Údaje o výrobku s ohledem na spotřebu energie

3 Předpisy

Dodržujte tyto směrnice a normy:

- Místní předpisy
- **EnEG** (v Německu)
- **EnEV** (v Německu)

Instalace a vybavení systémů pro vytápění a přípravu teplé vody:

- Normy **DIN** a **EN**
 - **DIN 4753-1** – Ohřivače teplé vody ...; Požadavky, označování, vybavení a zkoušení
 - **DIN 4753-3** – Ohřivače vody ...; Protikorozní ochrana smaltováním; Požadavky a zkoušení (výrobní norma)
 - **DIN 4753-7** – Zařízení na přípravu teplé vody; Nádrže o objemu do 1000 l, požadavky na výrobu, tepelnou izolaci a ochranu proti korozi
 - **DIN EN 12897** – Zásobování vodou - Předpisy pro ... zásobník teplé vody (výrobní norma)
 - **DIN 1988-100** – Technická pravidla pro instalace pitné vody
 - **DIN EN 1717** – Ochrana pitné vody před znečištěním ...
 - **DIN EN 806-5** – Technická pravidla pro instalace pitné vody
 - **DIN 4708** – Centrální zařízení pro ohřev teplé vody
 - **EN 12975** – Tepelná solární zařízení a jejich součásti (kolektory)
- **DVGW**
 - Pracovní list W 551 – Zařízení pro přípravu a rozvod teplé vody; technická opatření k potlačení růstu bakterií Legionella v nových zařízeních; ...
 - Pracovní list W 553 – Dimenzování cirkulačních systémů ...

Údaje o výrobku s ohledem na spotřebu energie

- **Nařízení EU a směrnice**
 - **Nařízení EU 2017/1369**
 - **Nařízení EU 811/2013 a 812/2013**

4 Doprava



VAROVÁNÍ:

Nebezpečí úrazu při přenášení těžkých břemen a neodborném zajištění při přepravě!

- ▶ Použijte vhodné přepravní prostředky.
- ▶ Zajistěte zásobník proti pádu.



Pro přepravu lze opláštění sejmout (→ obr. 11, str. 49).

Při nedostatku přepravního místa lze zásobník přepravovat pomocí příšroubované latě (bez palety) (→ obr. 9, str. 48).

- ▶ Zabalený zásobník přepravujte rudlem s upínacím popruhem (→ obr. 9, str. 48).

-nebo-

- ▶ Zásobník bez obalu přepravujte pomocí transportní sítě (příslušenství), jeho přípojky přitom chraňte před poškozením (→ obr. 9, str. 48).



Výměník tepla není smontován tak, aby byl absolutně tuhý. Proto je možné, že se při přepravě bude ozývat klepání. Z technického pohledu to nepředstavuje žádnou závadu zásobníku.

5 Montáž

Zásobník se dodává kompletně smontovaný.

- ▶ Zkontrolujte, zda zásobník nebyl porušen a zda je úplný.

5.1 Prostor instalace

OZNÁMENÍ:

Možnost poškození zařízení v důsledku nedostatečné nosnosti instalační plochy nebo nevhodného podkladu!

- ▶ Zajistěte, aby instalační plocha byla rovná a měla dostatečnou nosnost.

- ▶ Zásobník umístěte do suché místnosti chráněné před mrazem.
- ▶ Hrozí-li nebezpečí, že se v místě instalace bude na podlaze shromažďovat voda, postavte zásobník na podstavec.
- ▶ Dodržte minimální odstupy od stěn v prostoru instalace (→ obr. 8, str. 48).

5.2 Ustavení zásobníku

→ obr. 10ff, str. 49

- ▶ Odstraňte obalový materiál.
- ▶ Alternativně:
 - Víko opláštění, víko revizního otvoru a plášť zásobníku sejměte a dočasně uložte.
- ▶ Zásobník položte na měkkou podložku (např. deku).
- ▶ Od zásobníku odšroubujte paletu.
- ▶ Našroubujte opět stavěcí nohy.
- ▶ Zásobník postavte a vyrovnejte.
- ▶ Alternativně:
 - Sejmuté krycí opláštění naviňte kolem zásobníku. Dbejte na správnou polohu hrdel.
 - Uzavřete suchý zip.
 - Nasadte víko opláštění.
 - Nasadte víko revizního otvoru.

- ▶ Šablonu pro nalepení firemního loga připevněte na horní konec zásobníku.
- ▶ Firemní logo nalepte podle údaje na šabloně na opláštění.
- ▶ Šablonu a montážní materiál zlikvidujte.
- ▶ Odstraňte krytky.
- ▶ Pro těsnění spojů použijte teflonovou pásku nebo teflonovou nit.

5.3 Hydraulické připojení



VAROVÁNÍ:

Nebezpečí vzniku požáru při pájení a svařování!

- ▶ Jelikož je tepelná izolace hořlavá, učiňte při pájení a svařování vhodná ochranná opatření (např. tepelnou izolaci zakryjte).
- ▶ Po práci zkontrolujte, zda opláštění zásobníku nebylo poškozeno.



VAROVÁNÍ:

Nebezpečí poškození zdraví znečištěnou vodou!

Nečistě provedené montážní práce znečišťují vodu.

- ▶ Zajistěte hygienicky nezávadnou instalaci a vybavení zásobníku v souladu s normami a směrnici platnými v příslušné zemi.

5.3.1 Hydraulické připojení zásobníku

Příklad zapojení topného systému se všemi doporučenými ventily a kohouty v grafické části (→ obr. 17/ 18, str. 51)

- ▶ Použijte instalační materiál, který je odolný do teploty 160°C (320 °F).
- ▶ Nepoužívejte otevřené expanzní nádoby.
- ▶ U systémů pro přípravu teplé vody s plastovým potrubím používejte kovová připojovací šroubení.
- ▶ Vypouštěcí potrubí dimenzujte podle přípojek.
- ▶ Pro zajištění řádného odkalování, nevkládejte do vypouštěcího potrubí žádná kolena.
- ▶ Napouštěcí potrubí instalujte co nejkratší a izolujte je.
- ▶ Při použití zpětného ventilu v přívodu na vstup studené vody: mezi zpětný ventil a vstup studené vody namontujte pojistný ventil.
- ▶ Činí-li klidový tlak soustavy více než 5 barů, instalujte na potrubí studené vody regulátor tlaku.
- ▶ Všechny nevyužité přípojky uzavřete.

5.3.2 Montáž pojistného ventilu

- ▶ Do potrubí studené vody namontujte pojistný ventil schválený pro pitnou vodu (≥ DN 20) (→ obr. 17/ 18, str. 51).
- ▶ Postupujte podle návodu k montáži pojistného ventilu.
- ▶ Odpadní potrubí pojistného ventilu nechte volně a viditelně vyústit do nezámrzného úseku nad odvodňovacím místem.
 - Průřez odpadního potrubí musí minimálně odpovídat výstupnímu průřezu pojistného ventilu.
 - Odpadní potrubí musí být schopné vyfouknout nejméně tak velký průtok, který je možný na vstupu studené vody (→ tab. 14).
- ▶ Na pojistný ventil umístěte informační tabulku s tímto textem: "Neuzavírejte odpadní potrubí. Během vytápění z něj z provozních důvodů může vytékat voda."

Překročí-li klidový tlak v soustavě 80 % otevíracího tlaku pojistného ventilu:

- ▶ Zapojte regulátor tlaku (→ obr. 17/ 18, str. 51).

Připojovací tlak plynu (klidový tlak)	Aktivační přetlak pojistného ventilu	Regulátor tlaku	
		V EU + CH	Mimo EU
< 4,8 bar	≥ 6 bar	Není zapotřebí	Není zapotřebí
5 bar	6 bar	≤ 4,8 bar	≤ 4,8 bar
5 bar	≥ 8 bar	Není zapotřebí	Není zapotřebí
6 bar	≥ 8 bar	≤ 5 bar	Není zapotřebí
7,8 bar	10 bar	≤ 5 bar	Není zapotřebí

Tab. 16 Volba vhodného regulátoru tlaku

5.4 Čidlo teploty

K měření a kontrole teploty vody namontujte čidlo teploty. Počet a poloha čidel teploty (jímek), viz popis výrobku, tab. 12.

- ▶ Namontujte čidlo teploty (→ obr. 19, str. 52).
Dbejte na to, aby plocha čidla měla po celé délce dobrý tepelný kontakt s plochou jímkou.

5.5 Elektrická topná vložka (příslušenství)

- ▶ Elektrickou topnou vložku namontujte podle samostatného návodu k instalaci.
- ▶ Po skončení kompletní instalace zásobníku proveďte zkoušku ochranného vodiče. Zahrňte přitom kovová připojovací šroubení.

6 Uvedení do provozu



NEBEZPEČÍ:

Možnost poškození zásobníku přetlakem!

Přetlak může způsobit popraskání smaltu.

- ▶ Pojistné potrubí pojistného ventilu neuzavírejte.
- ▶ Před připojením zásobníku proveďte zkoušku těsnosti rozvodu vody.
- ▶ Zdroj tepla, montážní skupiny a příslušenství uveďte do provozu podle pokynů výrobce a technické dokumentace.

6.1 Uvedení zásobníku do provozu

- ▶ Před naplněním zásobníku: Rozvodná potrubí a zásobník naplňte pitnou vodou.
- ▶ Zásobník napouštějte při otevřeném odběrném místě teplé vody, dokud z něj nezačne vytékat voda.
- ▶ Proveďte zkoušku těsnosti.



Zkoušku těsnosti zásobníku provádějte výhradně pitnou vodou. Zkušební tlak smí na straně teplé vody činit maximálně 10 barů.

Nastavení teploty zásobníku

- ▶ Požadovanou teplotu zásobníku nastavte podle návodu k obsluze kotle s ohledem na nebezpečí opaření na odběrných místech teplé vody (→ kapitola 6.2).

6.2 Poučení provozovatele



VAROVÁNÍ:

Nebezpečí opaření na odběrných místech teplé vody!

Během provozu teplé vody hrozí v závislosti na podmínkách systému a provozu (termická dezinfekce) nebezpečí opaření na odběrných místech teplé vody.

Je-li nastavená teplota TV vyšší než 60 °C, je předepsána montáž tepelného směšovače.

- ▶ Upozorněte provozovatele na to, aby použít jen teplou vodu smíchanou se studenou.
- ▶ Vysvětlete mu způsob činnosti otopné soustavy, zásobníku a jejich obsluhu a upozorněte jej zejména na bezpečnostně-technické aspekty.
- ▶ Vysvětlete mu funkci a kontrolu pojistného ventilu.
- ▶ Všechny příložené dokumenty předejte provozovateli.
- ▶ **Doporučení pro provozovatele:** S autorizovanou odbornou firmou uzavřete smlouvu o údržbě a servisu. U zásobníku provádějte údržbu podle stanovených intervalů údržby (→ tab. 17) a jednou za rok nechte provést servisní prohlídku.

Upozorněte provozovatele na tyto skutečnosti:

- ▶ Nastavte teplotu TV.
 - Při ohřevu může z pojistného ventilu vytékat voda.
 - Odpadní potrubí pojistného ventilu mějte stále otevřené.
 - Dodržujte intervaly údržby (→ tab. 17).
 - **Při nebezpečí mrazu a krátkodobé nepřítomnosti provozovatele:** Ponechte otopnou soustavu v provozu a nastavte nejnižší teplotu TV.

7 Odstavení z provozu

- ▶ Při instalované elektrické topné tyči (příslušenství) odpojte zásobník od napětí.
- ▶ Vypněte regulátor teploty na regulačním přístroji.



VAROVÁNÍ:

Nebezpečí opaření horkou vodou!

Horká voda může způsobit těžká opaření.

- ▶ Nechte zásobník dostatečně vychladnout.
- ▶ Vypusťte zásobník (→ obr. 23 / 24, str. 53). Použijte k tomu vodovodní kohouty umístěné nejbližší zásobníku.
- ▶ Všechny montážní skupiny a příslušenství otopné soustavy odstave z provozu podle pokynů výrobce uvedených v technické dokumentaci.
- ▶ Zavřete uzavírací ventily (→ obr. 25, str. 53).
- ▶ Vypusťte tlak z výměníku tepla.
- ▶ Výměník tepla vypusťte a vyfoukejte (→ obr. 26, str. 53).

K zamezení vzniku koroze:

- ▶ Aby vnitřní prostor mohl dobře vyschnout, nechte víko revizního otvoru otevřené.

8 Ochrana životního prostředí a likvidace odpadu

Ochrana životního prostředí je podniková zásada skupiny Bosch.

Kvalita výrobků, hospodárnost provozu a ochrana životního prostředí jsou rovnocenné cíle. Zákony a předpisy týkající se ochrany životního prostředí jsou přísně dodržovány.

K ochraně životního prostředí používáme s důrazem na hospodárnost nejlepší možnou technologii a materiály.

Balení

Obaly, které používáme, jsou v souladu s recyklačními systémy příslušných zemí zaručujícími jejich optimální opětovné využití.

Všechny použité obalové materiály jsou šetrné vůči životnímu prostředí a lze je znovu zužitkovat.

Staré zařízení

Stará zařízení obsahují hodnotné materiály, které lze recyklovat.

Konstrukční skupiny lze snadno oddělit. Plasty jsou označeny. Takto lze rozdílné konstrukční skupiny roztřídit a provést jejich recyklaci nebo likvidaci.

9 Servisní prohlídky a údržba



VAROVÁNÍ:

Nebezpečí opaření horkou vodou!

Horká voda může způsobit těžká opaření.

- ▶ Nechte zásobník dostatečně vychladnout.
- ▶ Zásobník nechte před každou údržbou vychladnout.
- ▶ Čištění a údržbu provádějte v uvedených intervalech.
- ▶ Závady odstraňujte bezodkladně.
- ▶ Používejte pouze originální náhradní díly!

9.1 Servisní prohlídka

Podle DIN EN 806-5 je třeba u zásobníků každé 2 měsíce provádět servisní prohlídku/kontrolu. Přitom je nutno zkontrolovat nastavenou teplotu a porovnat ji se skutečnou teplotou ohřáté vody.

9.2 Údržba

Podle DIN EN 806-5, příloha A, tab. A1, řádek 42 je nutné každý rok provádět údržbu. K tomu patří tyto činnosti:

- kontrola funkce pojistného ventilu,
- zkouška těsnosti všech přípojek,
- čištění zásobníku,
- kontrola anody.

9.3 Intervaly údržby

Údržba musí být prováděna v závislosti na průtoku, provozní teplotě a tvrdosti vody (→ tab. 17). Podle našich dlouholetých zkušeností doporučujeme proto volit intervaly údržby podle tab. 17.

Použití chlorované pitné vody nebo zařízení na změkčování vody zkracuje intervaly údržby.

Na kvalitu vody se můžete dotázat u místního dodavatele vody.

Podle složení vody jsou určené odchylky od uvedených orientačních hodnot.

Tvrdost vody [°dH]	3...8,4	8,5...14	> 14
Koncentrace uhličitanu vápenatého CaCO ₃ [mol/m ³]	0,6...1,5	1,6...2,5	> 2,5
Teploty	Měsíce		
Při normálním průtoku (< obsah zásobníku/24 h)			
< 60 °C	24	21	15
60...70 °C	21	18	12
> 70 °C	15	12	6
Při zvýšeném průtoku (> obsah zásobníku/24 h)			
< 60 °C	21	18	12
60...70 °C	18	15	9
> 70 °C	12	9	6

Tab. 17 Intervaly údržby v měsících

9.4 Údržbové práce

9.4.1 Kontrola pojistného ventilu

- ▶ Pojistný ventil kontrolujte jednou za rok.

9.4.2 Odvápňení a čištění



Pro zvýšení účinku čištění výměník tepla před vystříkáním zahřejte. V důsledku tepelného šoku se nánosy (např. vápenaté usazeniny) lépe uvolňují.

- ▶ Zásobník odpojte od přívodu pitné vody.
- ▶ Uzavřete uzavírací ventily a při použití elektrické topné tyče tuto tyč odpojte od sítě (→ obr. 25, str. 53).
- ▶ Vypusťte zásobník. (→ obr. 24, str. 53).
- ▶ Otevřete revizní otvor na zásobníku.
- ▶ Zkontrolujte, zda se ve vnitřním prostoru zásobníku nevyskytují nečistoty.

-nebo-

▶ Obsahuje-li voda málo vápníku:

Nádrž pravidelně kontrolujte a zbavujte vápenatých usazenin.

-nebo-

▶ Má-li voda vyšší obsah vápníku, popř. při silném znečištění:

Podle vytvořeného množství vápníku odvápnějte zásobník pravidelně chemickým vyčištěním (např. vhodným prostředkem rozpouštějícím vápník na bázi kyseliny citrónové).

- ▶ Vystříkejte zásobník (→ obr. 28, str. 54).
- ▶ Zbytky odstraňte mokřým/suchým vysavačem pomocí plastové hubice.
- ▶ Revizní otvor před uzavřením opatřete novým těsněním (→ obr. 29, str. 54).

9.4.3 Kontrola hořčkové anody



Není-li hořčková anoda odborně ošetřována, zaniká záruka zásobníku.

Hořčková anoda je anoda obětovaná, tj. degradační, která se provozem zásobníku spotřebovává. Použít lze dva druhy hořčkové anody.

- Neizolovanou hořčkovou anodu (→ varianta A, obr. 33, str. 55).
- Izolovanou hořčkovou anodu (→ varianta B, obr. 33, str. 55).

U izolovaně namontované hořčkové anody doporučujeme dodatečně jednou za rok změřit ochranný proud zařízením pro test anody (→ obr. 31, str. 55). Zařízení pro test anody je k dodání jako příslušenství.

OZNÁMENÍ:

Možnost poškození korozí!

Zanedbání anody může vést ke vzniku předčasného poškození v důsledku koroze.

- ▶ V závislosti na kvalitě místní vody nechte jednou ročně nebo jednou za dva roky provést kontrolu a příp. výměnu anody.



Povrch hořčkové anody nesmí přijít do styku s olejem nebo tukem.

- ▶ Dbejte na čistotu.

- ▶ Uzavřete vstup studené vody.
- ▶ Vypusťte ze zásobníku tlak (→ obr. 23, str. 53).
- ▶ Hořčkovou anodu demontujte a zkontrolujte (→ obr. 32 až obr. 35, str. 55).
- ▶ Je-li její průměr menší než 15 mm, hořčkovou anodu vyměňte.
- ▶ U izolované hořčkové anody: Zkontrolujte přechodový odpor mezi připojením ochranného vodiče a hořčkovou anodou. Je-li anodový proud < 0,3 mA, hořčkovou anodu vyměňte (→ obr. 31, str. 55).

9.4.4 Opětovné uvedení do provozu

- ▶ Po provedeném čištění nebo opravě zásobník důkladně vypláchněte.
- ▶ Odvzdušněte stranu vytápění a stranu pitné vody.

9.5 Kontrola funkcí

OZNÁMENÍ:

Možnost poškození přetlakem!

Nedokonale fungující pojistný ventil může vést k poškození v důsledku nadměrného tlaku!

- ▶ Zkontrolujte správnou funkci pojistného ventilu a nadzdvíhnutím jej několikrát propláchněte.
- ▶ Výstupní otvor pojistného ventilu neuzavírejte.

9.6 Seznam kontrol pro údržbu

- ▶ Vyplňte protokol a poznamenejte provedené práce.

	Datum							
1	Kontrola funkce pojistného ventilu							
2	Kontrola těsnosti přípojek							
3	Odvápnění/čištění zásobníku uvnitř							
4	Podpis razítko							

Tab. 18 Seznam kontrol pro servisní prohlídku a údržbu

10 Informace o ochraně osobních údajů



My, společnost **Bosch Termotechnika s.r.o.**, **Průmyslová 372/1, 108 00 Praha - Štěrboholy, Česká republika**, zpracováváme informace o výrobcích a pokyny k montáži, technické údaje a údaje o připojení, údaje o komunikaci, registraci výrobků a o historii klientů za účelem zajištění funkcí výrobků (čl.

6, odst. 1, písmeno b nařízení GDPR), abychom mohli plnit svou povinnost dohledu nad výrobky a zajišťovat bezpečnost výrobků (čl. 6, odst. 1, písmeno f nařízení GDPR) s cílem ochránit naše práva ve spojitosti s otázkami záruky a registrace výrobků (čl. 6, odst. 1, písmeno f GDPR) a abychom mohli analyzovat distribuci našich výrobků a poskytovat přizpůsobené informace a nabídky související s výrobky (čl. 6, odst. 1, písmeno f nařízení GDPR). V rámci poskytování služeb, jako jsou prodejní a marketingové služby, správa smluvních vztahů, evidence plateb, programování, hostování dat a služby linky hotline, můžeme pověřit zpracováním externí poskytovatele služeb a/nebo přidružené subjekty společnosti Bosch a přenést data k nim. V některých případech, ale pouze je-li zajištěna adekvátní ochrana údajů, mohou být osobní údaje předávány i příjemcům mimo Evropský hospodářský prostor. Další informace poskytujeme na vyžádání. Našeho pověřence pro ochranu osobních údajů můžete kontaktovat na následující adrese: Data Protection Officer, Information Security and Privacy (C/ISP), Robert Bosch GmbH, Postfach 30 02 20, 70442 Stuttgart, NĚMECKO.

Máte právo kdykoli vznést námitku vůči zpracování vašich osobních údajů, jehož základem je čl. 6 odst. 1 písmeno f nařízení GDPR, na základě důvodů souvisejících s vaší konkrétní situací nebo v případech, kdy se zpracovávají osobní údaje pro účely přímého marketingu. Chcete-li uplatnit svá práva, kontaktujte nás na adrese **DPO@bosch.com**. Další informace najdete pomocí QR kódu.

Indice

1	Significato dei simboli e avvertenze di sicurezza	18
1.1	Significato dei simboli	18
1.2	Avvertenze di sicurezza generali	18
2	Dati sul prodotto	19
2.1	Utilizzo conforme alle indicazioni	19
2.2	Volume di fornitura	19
2.3	Descrizione del prodotto	19
2.4	Targhetta identificativa	19
2.5	Dati tecnici	20
2.6	Dati del prodotto per il consumo energetico	21
3	Disposizioni legislative	21
4	Trasporto	21
5	Montaggio	21
5.1	Luogo di posa	21
5.2	Posare il bollitore ad accumulo	21
5.3	Collegamento idraulico	22
5.3.1	Collegamento idraulico del bollitore ad accumulo	22
5.3.2	Montare la valvola di sicurezza	22
5.4	Sonda di temperatura	22
5.5	Resistenza elettrica (accessorio)	22
6	Messa in funzione	23
6.1	Messa in servizio del bollitore	23
6.2	Informazioni per il gestore	23
7	Spegnimento	23
8	Protezione ambientale e smaltimento	23
9	Ispezione e manutenzione	24
9.1	Ispezione	24
9.2	Manutenzione	24
9.3	Intervalli di manutenzione	24
9.4	Manutenzioni	24
9.4.1	Controllo della valvola di sicurezza	24
9.4.2	Rimozione del calcare e pulizia	24
9.4.3	Controllare l'anodo al magnesio	24
9.4.4	Rimessa in servizio	25
9.5	Verifica funzionale	25
9.6	Elenco di controllo per la manutenzione	25
10	Informativa sulla protezione dei dati	25

1 Significato dei simboli e avvertenze di sicurezza

1.1 Significato dei simboli

Avvertenze di sicurezza generali

Nelle avvertenze le parole di segnalazione indicano il tipo e la gravità delle conseguenze che possono derivare dalla non osservanza delle misure di sicurezza.

Di seguito sono elencate e definite le parole di segnalazione che possono essere utilizzate nel presente documento:

PERICOLO:

PERICOLO significa che succederanno danni gravi o mortali alle persone.

AVVERTENZA:

AVVERTENZA significa che possono verificarsi danni alle persone da gravi a mortali.

ATTENZIONE:

ATTENZIONE significa che possono verificarsi danni lievi o medi alle persone.

AVVISO:

AVVISO significa che possono verificarsi danni a cose.

Informazioni importanti



Informazioni importanti che non comportano pericoli per persone o cose vengono contrassegnate dal simbolo info mostrato.

Altri simboli

Simbolo	Significato
▶	Fase operativa
→	Riferimento incrociato ad un'altra posizione nel documento
•	Enumerazione/inserimento lista
-	Enumerazione/inserimento lista (secondo livello)

Tab. 19

1.2 Avvertenze di sicurezza generali

⚠ Installazione, messa in funzione, manutenzione
L'installazione, la messa in funzione e la manutenzione possono essere eseguite solo da un'azienda specializzata autorizzata.

- ▶ Effettuare il montaggio del bollitore sanitario e degli accessori seguendo le relative istruzioni di installazione e metterlo in funzione.
- ▶ Per ridurre l'apporto d'ossigeno e quindi la corrosione, non utilizzare componenti a diffusione aperta! Non utilizzare vasi di espansione aperti.
- ▶ **Mai chiudere la valvola di sicurezza!**
- ▶ Utilizzare esclusivamente ricambi originali.

Informazioni per il gruppo di destinatari

Le presenti istruzioni di installazione si rivolgono ai tecnici specializzati e certificati nelle installazioni a gas, idrauliche, nel settore elettrico e del riscaldamento. Osservare le indicazioni riportate in tutte le istruzioni. La mancata osservanza delle indicazioni può causare lesioni alle persone e/o danni materiali fino ad arrivare al pericolo di morte.

- ▶ Prima dell'installazione, leggere le istruzioni di installazione, per servizio tecnico e di messa in funzione (generatore di calore, regolatore del riscaldamento, circolatori, ecc.).
- ▶ Rispettare le avvertenze e gli avvisi di sicurezza.
- ▶ Attenersi alle disposizioni nazionali e locali, ai regolamenti tecnici e alle direttive in vigore.
- ▶ Documentare i lavori eseguiti.

Consegna al gestore

Al momento della consegna, istruire il gestore in merito all'utilizzo e alle condizioni di funzionamento dell'impianto di riscaldamento.

- ▶ Spiegare l'impostazione di comando – soffermarsi in modo particolare su tutte le azioni rilevanti per la sicurezza.
- ▶ Informare in particolare sui seguenti punti:
 - Le operazioni di conversione o riparazione devono essere eseguite esclusivamente da un'azienda specializzata autorizzata.
 - Per un funzionamento sicuro ed ecologico è necessaria almeno un'ispezione annuale e una pulizia e una manutenzione in base alle necessità.
- ▶ Identificare le possibili conseguenze (danni alle persone o cose, fino al pericolo di morte) di un'ispezione, pulizia e manutenzione mancata o inadeguata.
- ▶ Consegnare al gestore le istruzioni per l'installazione e l'uso, che devono essere conservate.

2 Dati sul prodotto

2.1 Utilizzo conforme alle indicazioni

I bollitori ad accumulo di acqua calda sanitaria smaltati sono idonei per il riscaldamento e l'accumulo d'acqua sanitaria. Attenersi alle prescrizioni, alle direttive e alle norme locali vigenti per l'acqua potabile.

Utilizzare il bollitore ad accumulo d'acqua calda sanitaria smaltato solo in sistemi di riscaldamento e di produzione di acqua calda sanitaria chiusi.

L'apparecchio non è progettato per altri usi. Gli eventuali danni che ne derivassero sono esclusi dalla garanzia.

Requisiti per l'acqua sanitaria	Unità	Valore
Durezza dell'acqua	ppm CaCO ₃	> 36
	grain/US gallon	> 2,1
	°dH	> 2
	°fH	> 3,6
Valore del pH	-	≥ 6,5... ≤9,5
Conducibilità	µS/cm	≥130... ≤1500

Tab. 20 Requisiti per l'acqua potabile

2.2 Volume di fornitura

- Bollitore ad accumulo di acqua calda sanitaria
- Documentazione tecnica

2.3 Descrizione del prodotto

Pos.	Descrizione
1	Uscita acqua calda sanitaria
2	Mandata bollitore ad accumulo ACS
3	Pozzetto ad immersione per sonda di temperatura generatore di calore
4	Connessione per ricircolo
5	Ritorno bollitore ad accumulo ACS
6	Mandata dell'impianto solare termico
7	Pozzetto ad immersione per sonda di temperatura solare
8	Ritorno dell'impianto solare termico
9	Ingresso acqua fredda
10	Scambiatore di calore inferiore per riscaldamento solare, a tubo piatto smaltato
11	Apertura d'ispezione per manutenzione e pulizia sul lato anteriore
12	Manicotto (Rp 1 1/2") per l'installazione di una resistenza elettrica
13	Scambiatore di calore superiore per integrazione al riscaldamento con intervento della caldaia murale con produzione ACS, tubo liscio smaltato
14	Corpo bollitore in acciaio smaltato
15	Anodo al magnesio, installato isolato
16	Coperchio del rivestimento
17	Involucro del rivestimento

Tab. 21 Descrizione del prodotto (→ fig. 1/ 2, pagina 44)

2.4 Targhetta identificativa

Pos.	Descrizione
1	Tipo
2	Numero di serie
3	Capacità utile (complessiva)
4	Dispersioni termiche
5	Volume riscaldato tramite la resistenza elettrica
6	Anno di produzione
7	Protezione anticorrosiva
8	Temperatura massima acqua calda sanitaria
9	Temperatura di mandata massima dell'acqua di riscaldamento
10	Massima temperatura di mandata solare
11	Cavo di collegamento elettrico
12	Resa continua sanitaria
13	Portata per il raggiungimento della resa continua
14	Volume prelevabile a 40 °C riscaldato tramite la resistenza elettrica
15	Pressione di funzionamento max. lato acqua potabile
16	Pressione di progetto massima (acqua fredda)
17	Pressione massima di funzionamento acqua di riscaldamento
18	Pressione di funzionamento massima lato solare
19	Pressione di funzionamento max. lato acqua potabile (solo CH)
20	Pressione di prova max. lato acqua potabile (solo CH)
21	Temperatura max. dell'acqua calda sanitaria con resistenza elettrica

Tab. 22 Targhetta identificativa

2.5 Dati tecnici

	Unità	WS 290-5 EPK	WS 300-5 PK	WS 400-5 EPK/ WS 400-5 EKP	W 300-5 PK	W 400-5 PK/W 400-5 KP
Dimensioni e dati tecnici	-	→ fig. 3/ 4, pagina 45/ 46				
Diagramma perdita di pressione	-	→ fig. 5- 7, pagina 47/ 48				
Indicazioni generali						
Altezza diagonale di ribaltamento	mm	1935	1640	1955	1640	1955
Altezza minima del locale per la sostituzione dell'anodo	mm	2100	1850	2100	1850	2100
Quota attacco acqua calda sanitaria	DN	R1"	R1"	R1"	R1"	R1"
Quota attacco acqua fredda sanitaria	DN	R1"	R1"	R1"	R1"	R1"
Quota attacco ricircolo	DN	R¾"	R¾"	R¾"	R¾"	R¾"
Diametro interno punto di misurazione sonda di temperatura del bollitore solare	mm	19,5	19,5	19,5	-	-
Diametro interno punto di misurazione sonda di temperatura del bollitore	mm	19,5	19,5	19,5	19,5	19,5
Diametro interno coperchio della flangia di ispezione	mm	120	120	120	120	120
Capacità bollitore						
Capacità utile (totale)	l	290	290	371 367	294	375
Capacità utile (senza riscaldamento solare)	l	120	125	155	-	-
Quantità acqua calda utilizzabile ¹⁾ con temperatura di uscita dell'acqua calda sanitaria ²⁾ :						
45 °C	l	171	179	221	429	536
40 °C	l	200	208	258	500	625
Dispersione termica per predisposizione al funzionamento secondo DIN 4753 Parte 8 ³⁾	kWh/ 24h	2,2	1,9	2,4 1,8	1,8	2,1 1,7
Portata massima ingresso acqua fredda	l/min	29	29	37	30	38
Temperatura massima acqua calda sanitaria	°C	95	95	95	95	95
Pressione d'esercizio massima acqua potabile	bar	10	10	10	10	10
Pressione di prova massima acqua calda sanitaria	bar	10	10	10	10	10
Scambiatore di calore						
Contenuto	l	5,7	5,8	6,9	8,6	12,0
Superficie	m ²	0,9	0,9	1,0	1,3	1,8
Coefficiente di prestazione N _L secondo DIN 4708 ⁴⁾	N _L	1,7	1,7	2,8	9	13
Potenza resa in continuo (con 80 °C temperatura di mandata, 45 °C temperatura di uscita dell'acqua calda sanitaria e 10 °C temperatura dell'acqua fredda)	kW l/min	28 11,5	28,5 11,7	27 11,7	42 17	54,5 22,3
Portata acqua tecnica	l/h	2600	2600	2600	3500	3500
Tempo di messa a regime con potenza nominale	min	27	25	34	39	41
Potenza termica massima ⁵⁾	kW	28	28,5	27	42	54,5
Temperatura dell'acqua di riscaldamento massima	°C	160	160	160	160	160
Massima pressione d'esercizio acqua calda sanitaria	bar	16	16	16	16	16
Quota attacco acqua tecnica	DN	R1"	R1"	R1"	R1"	R1"
Scambiatore di calore (solare)						
Contenuto	l	8,6	8,6	12,0	-	-
Superficie	m ²	1,3	1,3	1,8	-	-
Temperatura dell'acqua di riscaldamento massima	°C	160	160	160	-	-
Massima pressione d'esercizio acqua calda sanitaria	bar	16	16	16	-	-
Quota attacco solare	DN	R1"	R1"	R1"	-	-

1) Senza riscaldamento solare o post riscaldamento; temperatura del bollitore ad accumulo per acqua calda sanitaria impostata a 60 °C.

2) Acqua miscelata sul punto di prelievo (con temperatura d'acqua fredda a 10 °C).

3) Perdite di ripartizione esterne al bollitore ad accumulo per acqua calda sanitaria di acqua sanitaria non considerate.

4) Coefficiente di prestazione N_L = 1 secondo DIN 4708 per 3,5 persone, vasca da bagno normale e lavello. Temperature: bollitore ad accumulo 60 °C, temperatura di uscita dell'acqua calda sanitaria 45 °C e acqua fredda sanitaria 10 °C. Misurazione con potenza di riscaldamento max. Con riduzione della potenza termica la N_L diventa più piccola.

5) Per quanto riguarda i generatori di calore con potenza termica maggiore, limitarsi al valore indicato.

Tab. 23 Dati tecnici

2.6 Dati del prodotto per il consumo energetico

Dati del prodotto per il consumo energetico (ErP) - secondo i requisiti dei regolamenti UE n. 811/2013 e 812/2013 a completamento del regolamento UE 2017/1369.

L'attuazione di queste direttive con i dati dei valori ErP permette ai produttori l'utilizzo del marchio "CE".

Codice articolo	Tipo di prodotto	Capacità di accumulo (V)	Perdita di calore (S)	Classe di efficienza energetica di riscaldamento dell'acqua calda sanitaria
7735501559	WS 290-5 EPK1 C	290,0l	93,0 W	C
7735501558	WS 300-5 PK1 C	290,0l	80,0 W	C
7735501560	WS 400-5 EPK1 C	371,1l	100,0 W	C
8732935224	WS 400-5 EKP1 B	367,0l	73,8 W	B
7735501561	W 300-5 PK1 B	294,0l	74,9 W	C
7735501562	W 400-5 PK1 C	375,0l	93,1 W	C
8732935226	W 400-5 KP1 B	375,0l	69,9 W	B

Tab. 24 Dati sul prodotto per il consumo energetico

3 Disposizioni legislative

Osservare le seguenti direttive e norme:

- Disposizioni locali
- Legislazione nazionale
- Legislazione Comunitaria sul Risparmio Energetico

Installazione ed equipaggiamento di impianti di riscaldamento e di produzione d'acqua calda sanitaria:

- Norme **DIN** e **EN**
 - **DIN 4753-1**-UNI 9182: Impianti di alimentazione e distribuzione d'acqua fredda e calda. Criteri di progettazione, collaudo e gestione;
 - **DIN 4753-3**-UNI 8064: Riscaldatori d'acqua per usi sanitari;
 - **DIN 4753-7** - Scalda acqua, recipiente con un volume fino a 1000 l, requisiti per la produzione, l'isolamento termico e la protezione anticorrosiva
 - **DIN EN 12897** - Alimentazione d'acqua - Determinazione per ... Bollitore ad accumulo d'acqua calda sanitaria (norma prodotto)
 - **DIN 1988-100** – Regole tecniche per installazioni di acqua potabile
 - **DIN EN 1717** - Protezione dell'acqua potabile dalle impurità ...
 - **DIN EN 806-5** – Regole tecniche per installazioni di acqua potabile
 - **DIN 4708** – Impianti di riscaldamento dell'acqua centrali
 - **EN 12975** – Sistemi solari termici e relativi componenti (collettori)
- **DVGW**
 - Foglio di lavoro W 551 – Impianti per la produzione di acqua calda sanitaria e la posa di condotte idrauliche; provvedimenti tecnici per limitare la crescita della legionella nei nuovi impianti; ...
 - Foglio di lavoro W 553 – Dimensionamento del sistema di circolazione ...

Dati sul prodotto per il consumo energetico

- **Regolamento UE e direttive**
 - **Regolamento UE 2017/1369**
 - **Regolamento UE 811/2013 e 812/2013**

4 Trasporto



AVVERTENZA:

Pericolo di fermento dovuto al supporto di carichi pesanti e al fissaggio inadeguato durante il trasporto!

- ▶ Utilizzare mezzi di trasporto idonei.
- ▶ Proteggere il bollitore contro la caduta.



L'involucro di rivestimento può essere rimosso per il trasporto (→ fig. 11, pagina 49).

In condizioni anguste il bollitore può essere trasportato con asta avvitata (senza pallet) (→ fig. 9, pagina 48).

- ▶ Trasportare il bollitore imballato con un carrello a 2 ruote e una cinghia di fissaggio (→ fig. 9, pagina 48).

-oppure-

- ▶ Trasportare il bollitore privo di imballaggio con la rete per il trasporto (accessorio) e in tal caso proteggere gli attacchi da eventuali danni (→ fig. 9, pagina 48).



Lo scambiatore di calore non deve in nessun caso essere montato in modo rigido. Pertanto, possono verificarsi rumori di colpi durante il trasporto. Tale circostanza è sicura dal punto di vista tecnico e non indica guasti del bollitore ad accumulo.

5 Montaggio

Il bollitore viene fornito completamente montato.

- ▶ Controllare la completezza e l'integrità della fornitura relativa al bollitore ad accumulo.

5.1 Luogo di posa

AVVISO:

Danni all'impianto dovuti a portata insufficiente della superficie di posa o a struttura portante di base non adatta!

- ▶ Assicurarsi che la superficie di posa sia piana e abbia una portata sufficiente.

- ▶ Collocare il bollitore in un locale interno protetto dal gelo e asciutto.
- ▶ Posizionare il bollitore su un basamento innalzato (zoccolo), se sussiste il pericolo di formazione d'acqua sul pavimento del luogo di posa.
- ▶ Rispettare le distanze minime dalle pareti nel locale di posa (→ figura 8, pagina 48).

5.2 Posare il bollitore ad accumulo

→ fig. 10e segg., pagina 49

- ▶ Rimuovere il materiale di imballaggio.
- ▶ Opzione:
 - rimuovere e conservare il coperchio del rivestimento, il coperchio della flangia di ispezione e l'involucro del bollitore.
- ▶ Disporre il bollitore su un basamento morbido (per es. coperta).
- ▶ Svitare il pallet dal bollitore.
- ▶ Riavvitare piedini regolabili.
- ▶ Posa in opera ed allineamento del bollitore ad accumulo.

- ▶ Opzione:
 - avvolgere l'involucro del rivestimento attorno al bollitore. Controllare il posizionamento dei manicotti.
 - Chiudere il velcro.
 - Disporre il coperchio del rivestimento.
 - Applicare il coperchio del foro di ispezione.
- ▶ Sagoma per incollare il logo aziendale sul bordo superiore del bollitore.
- ▶ Incollare come indicato sulla sagoma il logo aziendale sull'involucro del rivestimento.
- ▶ Gettare via la sagoma e il materiale di fissaggio.
- ▶ Rimuovere i cappucci protettivi.
- ▶ Applicare il nastro o il filo in teflon.

5.3 Collegamento idraulico



AVVERTENZA:

Pericolo di incendio derivante da lavori di saldatura e brasatura!

- ▶ Per eseguire lavori di brasatura e saldatura, utilizzare adeguate misure di sicurezza, perché l'isolamento termico è infiammabile (ad es. coprire l'isolamento termico).
- ▶ Dopo il lavoro verificare che il rivestimento del bollitore ad accumulo sia intatto.



AVVERTENZA:

Pericolo per la salute dovuto ad acqua inquinata!

I lavori di montaggio eseguiti in modo non pulito inquinano l'acqua.

- ▶ Installare ed equipaggiare il bollitore ad accumulo in condizioni igieniche eccellenti secondo le norme e direttive locali.

5.3.1 Collegamento idraulico del bollitore ad accumulo

Esempio di impianto con tutte le valvole e i rubinetti consigliati nella parte grafica (→ fig. 17/ 18, pagina 51)

- ▶ Utilizzare materiale di installazione resistente alle alte temperature fino a 160°C (320 °F).
- ▶ Non utilizzare vasi di espansione aperti.
- ▶ Per gli impianti di riscaldamento dell'acqua con tubazioni in plastica utilizzare raccordi a vite metallici.
- ▶ Dimensionare la tubazione di scarico in base alle dimensioni del raccordo.
- ▶ Per evitare depositi o ristagni di impurità, non installare curve nella tubazione di scarico.
- ▶ Effettuare la condotta di carico più corta possibile e isolarla.
- ▶ Se si utilizza una valvola di non ritorno nella linea di adduzione all'ingresso dell'acqua fredda: montare la valvola di sicurezza tra valvola di non ritorno e ingresso dell'acqua fredda.
- ▶ Se la pressione a riposo dell'impianto è superiore a 5 bar, installare un riduttore di pressione sulla tubazione dell'acqua fredda
- ▶ Chiudere tutti i raccordi non utilizzati.

5.3.2 Montare la valvola di sicurezza

- ▶ Per valvola di sicurezza omologata per acqua sanitaria montare (\geq DN 20) nella tubazione dell'acqua fredda (→ fig. 17/ 18, pagina 51).
- ▶ Rispettare le istruzioni di installazione della valvola di sicurezza.
- ▶ Far scaricare il tubo di scarico della valvola di sicurezza liberamente osservabile in area con concezione antigelo sopra un punto di drenaggio.
 - Il tubo di scarico deve corrispondere minimo alla sezione di uscita della valvola di sicurezza.
 - Il tubo di scarico deve poter sfiatare minimo la portata, che si può verificare nell'ingresso acqua fredda (→ Tab. 23).
- ▶ Applicare una targhetta con la seguente scritta sulla valvola di sicurezza: "Non chiudere il tubo di scarico. Durante il riscaldamento può fuoriuscire dell'acqua per condizioni particolari di funzionamento."

Se la pressione a riposo dell'impianto supera l'80 % della pressione d'intervento della valvola di sicurezza:

- ▶ collegare a monte un riduttore di pressione (→ fig. 17/ 18, pagina 51).

Pressione di collegamento del gas (pressione a riposo)	Pressione di intervento valvola di sicurezza	Limitatore di pressione	
		In EU + CH	Al di fuori dell'UE
< 4,8 bar	\geq 6 bar	Non necessario	Non necessario
5 bar	6 bar	\leq 4,8 bar	\leq 4,8 bar
5 bar	\geq 8 bar	Non necessario	Non necessario
6 bar	\geq 8 bar	\leq 5 bar	Non necessario
7,8 bar	10 bar	\leq 5 bar	Non necessario

Tab. 25 Scelta di un riduttore di pressione idoneo

5.4 Sonda di temperatura

Per la misurazione e il monitoraggio della temperatura dell'acqua, montare una sonda di temperatura. Numero e pos. della sonda di temperatura (pozzetto ad immersione), vedere Descrizione prodotto, tab. 21.

- ▶ Montare la sonda di temperatura (→ fig. 19, pagina 52).
Per un buon contatto termico, accertarsi che la superficie della sonda sia a contatto con la superficie del pozzetto ad immersione per tutta la lunghezza.

5.5 Resistenza elettrica (accessorio)

- ▶ Montare la resistenza elettrica in base alle istruzioni per l'installazione separate.
- ▶ Al termine dell'installazione completa del bollitore ad accumulo, eseguire un controllo del conduttore di messa a terra. Includere nella messa a terra anche i raccordi a vite.

6 Messa in funzione

PERICOLO:

Danni al bollitore ad accumulo dovuti a sovrappressione!

A causa della sovrappressione possono formarsi crepe sullo smalto.

- ▶ Non chiudere la tubazione di scarico della valvola di sicurezza.
- ▶ Prima di collegare il bollitore, eseguire la prova di tenuta ermetica delle condutture dell'acqua.

- ▶ Mettere in funzione la caldaia, i componenti e gli accessori dell'impianto conformemente alle indicazioni del produttore e contenute nella documentazione tecnica.

6.1 Messa in servizio del bollitore

- ▶ Prima del riempimento del bollitore: pulire i tubi e il bollitore con acqua potabile.
- ▶ Riempire il bollitore sanitario lasciando aperti tutti i rubinetti di prelievo d'acqua calda fino a che dai punti di prelievo non fuoriesca dell'acqua, badando bene ad eliminare tutta l'aria presente nelle tubazioni.
- ▶ Eseguire la prova di tenuta ermetica.



Eseguire la prova di tenuta stagna del bollitore operando esclusivamente con acqua potabile. La pressione di prova lato acqua calda può essere una sovrappressione di max. 10 bar.

Regolazione della temperatura dei bollitori

- ▶ Impostare la temperatura desiderata del bollitore secondo le istruzioni di comando della caldaia murale con produzione ACS tenendo in considerazione il pericolo di ustione ai punti di prelievo dell'acqua calda (→ capitolo 6.2).

6.2 Informazioni per il gestore

AVVERTENZA:

Pericolo di ustione nei punti di prelievo dell'acqua calda sanitaria!

Durante il funzionamento in ACS sussiste il pericolo di ustioni nei punti di prelievo dell'acqua calda sanitaria (disinfezione termica) dovuto all'impianto e al funzionamento.

L'installazione di una valvola miscelatrice è obbligatoria se si imposta una temperatura dell'acqua calda sanitaria al di sopra di 60 °C.

- ▶ Avvertire il gestore di utilizzare solo acqua miscelata.
- ▶ Spiegare la modalità di funzionamento e l'utilizzo dell'impianto di riscaldamento e del bollitore e porre particolare attenzione ai punti tecnici di sicurezza.
- ▶ Spiegare il funzionamento e la verifica della valvola di sicurezza. Spiegare il funzionamento e la verifica della valvola di sicurezza.
- ▶ Consegnare tutti i documenti allegati al gestore.
- ▶ **Raccomandazione per l'operatore:** stipulare un contratto di manutenzione/verifica periodica con un'azienda specializzata autorizzata. Eseguire la manutenzione del bollitore in base agli intervalli di manutenzione indicati (→ tab. 26) e ispezionarlo una volta all'anno.

Informare il gestore sui seguenti punti:

- ▶ impostare la temperatura dell'acqua calda sanitaria.
 - Durante la fase di riscaldamento l'acqua può fuoriuscire dalla valvola di sicurezza.
 - Mantenere sempre aperto il tubo di scarico della valvola di sicurezza.
 - Rispettare gli intervalli di manutenzione (→ tab. 26).
 - **In caso di pericolo di gelo e breve assenza del gestore:** lasciare in funzione l'impianto di riscaldamento e impostare la temperatura minima per l'acqua calda sanitaria.

7 Spegnimento

- ▶ Con resistenza elettrica installata (accessorio) togliere corrente al bollitore ad accumulo.
- ▶ Spegner il regolatore di temperatura sul regolatore.

AVVERTENZA:

Pericolo di ustioni dovuto ad acqua bollente!

L'acqua calda può essere causa di gravi ustioni.

- ▶ Lasciare raffreddare sufficientemente il bollitore ad accumulo.
- ▶ Scaricare il bollitore ad accumulo (→ figura 23 / 24, pagina 53). Utilizzare a questo scopo le valvole acqua contigue, a partire dal bollitore ad accumulo.
- ▶ Mettere fuori servizio tutti i componenti e accessori dell'impianto di riscaldamento in base agli avvisi del produttore, reperibili nella documentazione tecnica.
- ▶ Chiudere le valvole di intercettazione (→ figura 25, pagina 53).
- ▶ Togliere pressione allo scambiatore di calore.
- ▶ Svuotare e sfiatare lo scambiatore di calore (→ figura 26, pagina 53).

Per evitare la corrosione:

- ▶ lasciare aperta l'apertura d'ispezione affinché il vano interno possa asciugarsi completamente.

8 Protezione ambientale e smaltimento

La protezione dell'ambiente è un principio fondamentale per il gruppo Bosch.

La qualità dei prodotti, il risparmio e la tutela dell'ambiente sono per noi obiettivi di pari importanza. Ci atteniamo scrupolosamente alle leggi e alle norme per la protezione dell'ambiente.

Per proteggere l'ambiente impieghiamo la tecnologia e i materiali migliori tenendo conto degli aspetti economici.

Imballo

Per quanto riguarda l'imballo ci atteniamo ai sistemi di riciclaggio specifici dei rispettivi paesi, che garantiscono un ottimale riutilizzo.

Tutti i materiali impiegati per gli imballi rispettano l'ambiente e sono riutilizzabili.

Apparecchi obsoleti

Gli apparecchi dismessi contengono materiali che possono essere riciclati. I componenti sono facilmente separabili. Le materie plastiche sono contrassegnate. In questo modo è possibile classificare i vari componenti e destinarli al riciclaggio o allo smaltimento.

9 Ispezione e manutenzione



AVVERTENZA:

Pericolo di ustioni dovuto ad acqua bollente!

L'acqua calda può essere causa di gravi ustioni.

- ▶ Lasciare raffreddare sufficientemente il bollitore.

- ▶ Prima di eseguire qualsiasi operazione di ispezione o di manutenzione, far raffreddare il bollitore.
- ▶ Eseguire la pulizia e la manutenzione negli intervalli indicati.
- ▶ Eliminare subito i difetti.
- ▶ Utilizzare solo pezzi di ricambio originali!

9.1 Ispezione

Secondo UNI 9182 e UNI EN 806-5 è necessario eseguire un'ispezione/controllo del bollitore ogni 2 mesi. Controllare la temperatura impostata e confrontarla con la temperatura effettiva dell'acqua riscaldata.

9.2 Manutenzione

Secondo UNI 9182 e UNI EN 806-5, Allegato A, tabella A1, riga 42 è necessario eseguire una manutenzione una volta all'anno. Devono essere eseguiti:

- Controllo funzionale della valvola di sicurezza
- Verifica di tenuta ermetica di tutti i collegamenti
- Pulizia del serbatoio ad accumulo interno ACS
- Controllo dell'anodo

9.3 Intervalli di manutenzione

La manutenzione deve essere eseguita in relazione alla portata, alla temperatura di esercizio e alla durezza dell'acqua (→ tab. 26). In ragione della nostra lunga esperienza consigliamo di selezionare gli intervalli di manutenzione in base alla tab. 26.

L'utilizzo d'acqua potabile clorata o di addolcitori-acqua, accorcia gli intervalli di manutenzione.

Le informazioni sulla qualità dell'acqua possono essere richieste presso l'azienda fornitrice dell'acqua locale.

A seconda della composizione dell'acqua possono risultare utili delle differenze dai valori di riferimento indicati.

Durezza dell'acqua [°dH]	3...8,4	8,5...14	> 14
Concentrazione di carbonato di calcio CaCO ₃ [mol/m ³]	0,6...1,5	1,6...2,5	> 2,5
Temperature	Mesi		
Con portata normale (< capacità bollitore/24 h)			
< 60 °C	24	21	15
60...70 °C	21	18	12
> 70 °C	15	12	6
Con portata elevata (> capacità bollitore/24 h)			
< 60 °C	21	18	12
60...70 °C	18	15	9
> 70 °C	12	9	6

Tab. 26 Intervalli di manutenzione in mesi

9.4 Manutenzioni

9.4.1 Controllo della valvola di sicurezza

- ▶ Controllare annualmente la valvola di sicurezza.

9.4.2 Rimozione del calcare e pulizia



Per aumentare l'effetto della pulizia, riscaldare lo scambiatore di calore prima di spruzzarlo con getto d'acqua. Con l'effetto di choc termico si rimuovono meglio le incrostazioni (ad es. depositi di calcare).

- ▶ Staccare dalla rete il bollitore ad accumulo sul lato acqua potabile.
- ▶ Chiudere le valvole d'intercettazione e con l'utilizzo di una resistenza elettrica staccarla dalla rete alimentazione elettrica (→ figura 25, pagina 53).
- ▶ Svuotare il bollitore ad accumulo (→ figura 24, pagina 53).
- ▶ Aprire l'apertura d'ispezione sul bollitore ad accumulo.
- ▶ Verificare la presenza di impurità all'interno del bollitore ad accumulo.

-oppure-

▶ Con acqua povera di calcare:

controllare regolarmente l'interno del recipiente e pulirlo dai depositi di calcare.

-oppure-

▶ Con acqua calcarea o sporco intenso:

rimuovere il calcare regolarmente dal bollitore ad accumulo a seconda della quantità di calcare con una pulizia chimica (ad es. con un anticalcare adatto a base di acido citrico).

- ▶ Pulizia a spruzzo del bollitore ad accumulo (→ figura 28, pagina 54).
- ▶ Asportare i residui calcarei utilizzando un aspiratore a secco/umido dotato di un tubo di aspirazione in plastica.
- ▶ Chiudere l'apertura d'ispezione con una nuova guarnizione (→ figura 29, pagina 54).

9.4.3 Controllare l'anodo al magnesio



Se l'anodo al magnesio non è sottoposto correttamente a manutenzione, verrà annullata la garanzia del bollitore.

L'anodo al magnesio è un anodo protettivo che si consuma con il funzionamento del bollitore. Si possono utilizzare due tipi di anodi al magnesio.

- Un anodo al magnesio non isolato (→ Variante A, fig. 33, pagina 55).
- Un anodo al magnesio isolato con massa (→ Variante B, fig. 33, pagina 55).

Si consiglia, di misurare ogni anno con anodo al magnesio montato, la corrente di protezione con il tester per anodi (→ fig. 31, pagina 55). Il tester per anodi è disponibile come accessorio abbinabile.

AVVISO:

Danni per corrosione!

Trascurare l'anodo può comportare danni per corrosione anticipati.

- ▶ In funzione della qualità dell'acqua locale, potrebbe essere necessario controllare gli anodi due volte l'anno e sostituire se necessario.



Evitare il contatto con olio o grasso della superficie degli anodi di magnesio.

- ▶ Controllare la pulizia.

- ▶ Bloccare l'ingresso dell'acqua fredda.
- ▶ Scaricare la pressione del bollitore (→ fig. 23, pagina 53).
- ▶ Smontare gli anodi al magnesio e controllare (→ da fig. 32 a fig. 35, pagina 55).
- ▶ Sostituire gli anodi al magnesio, se il diametro è inferiore a 15 mm.
- ▶ In caso di anodi al magnesio isolati: controllare la resistenza al passaggio tra l'attacco conduttore di massa a terra e l'anodo al magnesio. Se la corrente anodica è pari a <math><0,3\text{ mA}</math>, sostituire gli anodi al magnesio (→ fig. 31, pagina 55).

9.4.4 Rimessa in servizio

- ▶ Dopo aver eseguito una pulizia o una riparazione lavare accuratamente il bollitore.
- ▶ Sfiatare sul lato riscaldamento e sul lato acqua potabile.

9.5 Verifica funzionale

AVVISO:

Danni dovuti a sovrappressione!

Una valvola di sicurezza che non funziona correttamente può portare danni dovuti alla sovrappressione!

- ▶ Controllare il funzionamento della valvola di sicurezza e pulire più volte con lo sfiato.
- ▶ Non chiudere l'apertura di sfiato della valvola di sicurezza.

9.6 Elenco di controllo per la manutenzione

- ▶ Compilare il protocollo e annotare i lavori eseguiti.

	Data							
1	Controllo del funzionamento della valvola di sicurezza							
2	Controllo della tenuta ermetica dei collegamenti							
3	Rimozione del calcare/pulizia dell'interno del bollitore ad accumulato							
4	Firma Timbro							



Tab. 27 Elenco di controllo per l'ispezione e la manutenzione

10 Informativa sulla protezione dei dati



Robert Bosch S.p.A., Società Unipersonale, Via C.I. Petitti 15, 20149 Milano, Italia, elabora informazioni su prodotti e installazioni, dati tecnici e di collegamento, dati di comunicazione, dati di cronologia clienti e registrazione prodotti per fornire funzionalità prodotto (art. 6 (1) sottopar. 1 (b) GDPR), per adempire al proprio dovere di vigilanza unitamente a ragioni di sicurezza e tutela del prodotto (art. 6 (1) sottopar. 1 (f) GDPR), per salvaguardare i propri diritti in merito a garanzia e domande su registrazione di prodotti (art. 6 (1) sottopar. 1 (f) GDPR), nonché per analizzare la distribuzione dei prodotti e fornire informazioni personalizzate e offerte correlate al prodotto (art. 6 (1) sottopar. 1 (f) GDPR). Al fine di fornire servizi come vendita e marketing, gestione contratti e pagamenti, programmazione servizi hotline e data hosting possiamo commissionare e trasferire dati a fornitori di servizi esterni e/o aziende affiliate a Bosch. Talvolta, ma soltanto con adeguata garanzia di tutela, i dati personali potrebbero essere trasferiti a destinatari non ubicati nello Spazio Economico Europeo. Ulteriori informazioni sono disponibili su richiesta. Può rivolgersi al Titolare del trattamento dei dati presso Data Protection Officer, Information Security and Privacy (C/ISP), Robert Bosch GmbH, Postfach 30 02 20, 70442 Stoccarda, GERMANIA.

Ha il diritto di opporsi in qualsiasi momento al trattamento dei dati personali in base all'art. 6 (1) sottopar. 1 (f) GDPR in riferimento alla sua situazione in particolare o in caso di utilizzo a fini di direct marketing. Per esercitare tali diritti ci contatti tramite **DPO@bosch.com**. Segua il Codice QR-per ulteriori informazioni.

Ha il diritto di opporsi in qualsiasi momento al trattamento dei dati personali in base all'art. 6 (1) sottopar. 1 (f) GDPR in riferimento alla sua situazione in particolare o in caso di utilizzo a fini di direct marketing. Per esercitare tali diritti ci contatti tramite **DPO@bosch.com**. Segua il Codice QR-per ulteriori informazioni.

Spis treści

1	Objaśnienie symboli i wskazówki dotyczące bezpieczeństwa	26
1.1	Objaśnienie symboli	26
1.2	Ogólne zalecenia bezpieczeństwa	26
2	Informacje o produkcie	27
2.1	Zastosowanie zgodne z przeznaczeniem	27
2.2	Zakres dostawy	27
2.3	Opis produktu	27
2.4	Tabliczka znamionowa	28
2.5	Dane techniczne	28
2.6	Dane produktu dotyczące zużycia energii	29
2.7	Specyficzne wymagania krajowe	29
3	Przepisy	30
4	Transport	30
5	Montaż	30
5.1	Pomieszczenie zainstalowania	30
5.2	Ustawianie podgrzewacza	30
5.3	Podłączenie hydrauliczne	30
5.3.1	Hydrauliczne podłączanie podgrzewacza	31
5.3.2	Montaż zaworu bezpieczeństwa	31
5.4	Czujnik temperatury	31
5.5	Grzałka elektryczna (osprzęt)	31
6	Uruchomienie	31
6.1	Uruchomienie podgrzewacza	31
6.2	Pouczenie użytkownika	32
7	Wyłączenie z eksploatacji	32
8	Ochrona środowiska i utylizacja	32
9	Przeglądy i konserwacja	32
9.1	Przegląd	32
9.2	Konserwacja	32
9.3	Częstotliwość konserwacji	33
9.4	Prace konserwacyjne	33
9.4.1	Sprawdzanie zaworu bezpieczeństwa	33
9.4.2	Odkamienianie i czyszczenie	33
9.4.3	Kontrola anody magnezowej	33
9.4.4	Ponowne uruchomienie	33
9.5	Sprawdzenie działania	34
9.6	Lista kontrolna konserwacji	34
10	Informacja o ochronie danych osobowych	34

1 Objąsnienie symboli i wskazówki dotyczące bezpieczeństwa

1.1 Objąsnienie symboli

Wskazówki ostrzegawcze

We wskazówkach ostrzegawczych zastosowano hasła ostrzegawcze oznaczające rodzaj i ciężar gatunkowy następstw zaniechania działań zmierzających do uniknięcia niebezpieczeństwa.

Zdefiniowane zostały następujące wyrazy ostrzegawcze używane w niniejszym dokumencie:



NIEBEZPIECZEŃSTWO:

NIEBEZPIECZEŃSTWO oznacza poważne ryzyko wystąpienia obrażeń ciała zagrażających życiu.



OSTRZEŻENIE:

OSTRZEŻENIE oznacza możliwość wystąpienia ciężkich obrażeń ciała, a nawet zagrożenie życia.



OSTROŻNOŚĆ:

OSTROŻNOŚĆ oznacza ryzyko wystąpienia obrażeń ciała w stopniu lekkim lub średnim.

WSKAZÓWKA:

WSKAZÓWKA oznacza ryzyko wystąpienia szkód materialnych.

Ważne informacje



Ważne informacje, które nie zawierają ostrzeżeń przed zagrożeniami dotyczącymi osób lub mienia, oznaczono symbolem informacji przedstawionym obok.

Inne symbole

Symbol	Znaczenie
▶	Czynność
→	Odsyłacz do innych fragmentów dokumentu
•	Pozycja/wpis na liście
–	Pozycja/wpis na liście (2. poziom)

Tab. 28

1.2 Ogólne zalecenia bezpieczeństwa

⚠ Montaż, uruchomienie, konserwacja

Montaż, uruchomienie i konserwację może wykonywać tylko uprawniona firma instalacyjna.

- ▶ Zasobnik i osprzęt zamontować i uruchomić zgodnie z przynależną instrukcją montażu.
- ▶ Aby nie dopuścić do dopływu tlenu i w ten sposób zapobiegać korozji, należy stosować komponenty dyfuzyjnie szczelne. Nie używać otwartych naczyń wzbiorczych.
- ▶ **W żadnym wypadku nie zamykać zaworu bezpieczeństwa!**
- ▶ Stosować tylko oryginalne części zamienne.

⚠ Wskazówki dla grupy docelowej

Niniejsza instrukcja montażu adresowana jest do monterów instalacji gazowych i wodnych oraz urządzeń grzewczych i elektrotechnicznych. Należy przestrzegać wskazówek zawartych we wszystkich instrukcjach. Ignorowanie tych wskazówek grozi szkodami materialnymi i urazami cielesnymi ze śmiercią łącznie.

- ▶ Przed rozpoczęciem montażu należy przeczytać instrukcje dotyczące montażu, serwisu i uruchomienia (urządzenia grzewczego, regulatora ogrzewania, pomp itp.).
- ▶ Postępować zgodnie ze wskazówkami dotyczącymi bezpieczeństwa oraz ostrzegawczymi.
- ▶ Należy przestrzegać krajowych i miejscowych przepisów oraz zasad i dyrektyw technicznych.
- ▶ Wykonane prace należy udokumentować.

⚠ Odbiór przez użytkownika

W trakcie odbioru należy udzielić użytkownikowi informacji na temat obsługi i warunków pracy instalacji grzewczej.

- ▶ Należy objaśnić mu sposób obsługi, podkreślając w szczególności znaczenie wszelkich środków bezpieczeństwa.
- ▶ Zwrócić szczególną uwagę na następujące punkty:
 - Prace związane z przebudową lub naprawami mogą być wykonywane wyłącznie przez autoryzowaną firmę instalacyjną.
 - Celem zapewnienia bezpiecznej i przyjaznej dla środowiska eksploatacji należy bezwzględnie wykonywać przegląd przynajmniej raz do roku, a w miarę zapotrzebowania przeprowadzać czyszczenie i konserwację.
- ▶ Należy wskazać na możliwe skutki (szkody osobowe z zagrożeniem życia łącznie lub szkody materialne) braku czyszczenia, przeglądów i konserwacji lub ich niewłaściwego wykonania.
- ▶ Przekazać użytkownikowi instrukcje montażu i konserwacji do przechowywania.

2 Informacje o produkcie

2.1 Zastosowanie zgodne z przeznaczeniem

Emaliowane podgrzewacze pojemnościowe c.w.u. (zasobniki) są przeznaczone do podgrzewania i magazynowania wody użytkowej. Przestrzegać krajowych przepisów, norm i wytycznych dotyczących wody użytkowej.

Emaliowane podgrzewacze pojemnościowe c.w.u. (zasobniki) można stosować tylko w układach zamkniętych do przygotowania c.w.u.

Jakiegolwiek inne użytkowanie jest uważane za niezgodne z przeznaczeniem. Szkody powstałe w wyniku takiego użytkowania są wyłączone z odpowiedzialności producenta.

Wymagania dot. wody użytkowej	Jedn.	Wartość
Twardość wody	ppm CaCO ₃	> 36
	gran/galon US	> 2,1
	°dH	> 2
	°fH	> 3,6
Wartość pH	-	≥ 6,5... ≤ 9,5
Przewodność	µS/cm	≥ 130... ≤ 1500

Tab. 29 Wymagania dotyczące wody pitnej

2.2 Zakres dostawy

- Podgrzewacz pojemnościowy c.w.u.
- Dokumentacja techniczna

2.3 Opis produktu

Poz.	Opis
1	Wypływ ciepłej wody
2	Zasilanie podgrzewacza
3	Tuleja zanurzeniowa dla czujnika temperatury urządzenia grzewczego
4	Przyłącze cyrkulacji
5	Powrót z podgrzewacza
6	Zasilanie z kolektora do obiegu solarnego
7	Tuleja zanurzeniowa dla czujnika temperatury obiegu solarnego
8	Powrót do kolektora z obiegu solarnego
9	Dopływ wody zimnej
10	Dolny wymiennik ciepła do ogrzewania solarnego, emaliowana rura gładka
11	Otwór rewizyjny do konserwacji i czyszczenia na stronie przedniej
12	Mufa (Rp 1 ½) do montażu grzałki elektrycznej
13	Górny wymiennik ciepła do dogrzewania urządzeniem grzewczym, emaliowana rura gładka
14	Zbiornik podgrzewacza, stal emaliowana
15	Anoda magnezowa, zamontowana, izolowana
16	Pokrywa podgrzewacza
17	Płaszcz podgrzewacza

Tab. 30 Opis produktu (→ rys. 1/2, str. 44)

2.4 Tabliczka znamionowa

Poz.	Opis
1	Typ
2	Numer seryjny
3	Pojemność użytkowa (całkowita)
4	Nakład ciepła na utrzymanie w gotowości
5	Objętość wody użytkowej ogrzanej przez grzałkę elektryczną
6	Rok produkcji
7	Zabezpieczenie antykorozyjne
8	Maksymalna temperatura c.w.u.
9	Maksymalna temperatura wody grzewczej na zasilaniu
10	Maksymalna temperatura zasilania – instalacja solarna
11	Elektryczny przewód przyłączeniowy
12	Moc ciąгла
13	Strumień przepływu konieczny do osiągnięcia mocy ciąglą

Poz.	Opis
14	Możliwa do pobrania objętość wody użytkowej o temp. 40 °C, ogrzanej przez grzałkę elektryczną
15	Maksymalne ciśnienie robocze po stronie wody użytkowej
16	Maksymalne ciśnienie w sieci wodociągowej (woda zimna)
17	Maksymalne ciśnienie robocze wody grzewczej
18	Maksymalne ciśnienie robocze po stronie solarnej
19	Maksymalne ciśnienie robocze po stronie wody użytkowej (tylko CH)
20	Maksymalne ciśnienie próbne po stronie wody użytkowej (tylko CH)
21	Maksymalna temperatura c.w.u. w przypadku grzałki elektrycznej

Tab. 31 Tabliczka znamionowa

2.5 Dane techniczne

	Jedn.	WS 290-5 EPK	WS 300-5 PK	WS 400-5 EPK/ WS 400-5 EKP	W 300-5 PK	W 400-5 PK/ W 400-5 KP
Wymiary i dane techniczne	-	→ rys. 3/ 4, str. 45/ 46				
Wykres straty ciśnienia	-	→ rys. 5- 7, str. 47/ 48				
Ogólne						
Wymiar po przekątnej	mm	1935	1640	1955	1640	1955
Minimalna wysokość pomieszczenia do wymiany anody	mm	2100	1850	2100	1850	2100
Średnica nominalna przyłącza c.w.u.	DN	R1"	R1"	R1"	R1"	R1"
Średnica nominalna przyłącza wody zimnej	DN	R1"	R1"	R1"	R1"	R1"
Średnica nominalna przyłącza cyrkulacji	DN	R¾"	R¾"	R¾"	R¾"	R¾"
Średnica wewnętrzna punktu pomiarowego czujnika temperatury zasobnika solarnego	mm	19,5	19,5	19,5	-	-
Średnica wewnętrzna punktu pomiarowego czujnika temperatury zasobnika	mm	19,5	19,5	19,5	19,5	19,5
Średnica wewnętrzna pokrywy otworu rewizyjnego	mm	120	120	120	120	120
Pojemność podgrzewacza						
Pojemność użytkowa (całkowita)	l	290	290	371 367	294	375
Pojemność użytkowa (bez ogrzewania solarnego)	l	120	125	155	-	-
Użyteczna ilość ciepłej wody ¹⁾ przy temperaturze wypływu c.w.u. ²⁾ :						
45 °C	l	171	179	221	429	536
40 °C	l	200	208	258	500	625
Nakład ciepła na utrzymanie w gotowości wg DIN 4753 część 8 ³⁾	kWh/ 24 h	2,2	1,9	2,4 1,8	1,8	2,1 1,7
Maksymalna przepustowość dopływu wody zimnej	l/min	29	29	37	30	38
Maksymalna temperatura c.w.u.	°C	95	95	95	95	95
Maksymalne ciśnienie robocze wody użytkowej	bar	10	10	10	10	10
Maksymalne ciśnienie próbne c.w.u.	bar	10	10	10	10	10

	Jedn.	WS 290-5 EPK	WS 300-5 PK	WS 400-5 EPK/ WS 400-5 EKP	W 300-5 PK	W 400-5 PK/ W 400-5 KP
Wymiennik ciepła						
Pojemność	l	5,7	5,8	6,9	8,6	12,0
Powierzchnia	m ²	0,9	0,9	1,0	1,3	1,8
Wskaźnik mocy N _L wg DIN 4708 ⁴⁾	N _L	1,7	1,7	2,8	9	13
Moc ciągła (przy temperaturze zasilania 80 °C, temperaturze wypływu c.w.u. 45 °C i temperaturze wody zimnej 10 °C)	kW l/min	28 11,5	28,5 11,7	27 11,7	42 17	54,5 22,3
Strumień przepływu wody grzewczej	l/h	2600	2600	2600	3500	3500
Czas nagrzewania przy mocy znamionowej	min	27	25	34	39	41
Maksymalna moc ogrzewania ⁵⁾	kW	28	28,5	27	42	54,5
Maksymalna temperatura wody grzewczej	°C	160	160	160	160	160
Maksymalne ciśnienie robocze wody grzewczej	bar	16	16	16	16	16
Średnica nominalna przyłącza wody grzewczej	DN	R1"	R1"	R1"	R1"	R1"
Wymiennik ciepła (solarny)						
Pojemność	l	8,6	8,6	12,0	-	-
Powierzchnia	m ²	1,3	1,3	1,8	-	-
Maksymalna temperatura wody grzewczej	°C	160	160	160	-	-
Maksymalne ciśnienie robocze wody grzewczej	bar	16	16	16	-	-
Średnica nominalna przyłącza obiegu solarnego	DN	R1"	R1"	R1"	-	-

- 1) Bez ogrzewania solarnego lub doładowania; ustawiona temperatura zasobnika 60 °C.
- 2) Mieszana woda w punkcie poboru (przy temperaturze zimnej wody 10 °C).
- 3) Straty związane z dystrybucją, które występują poza podgrzewaczem pojemnościowym c.w.u., nie są uwzględnione.
- 4) Wskaźnik mocy N_L = 1 wg DIN 4708 dla 3,5 osoby, standardowej wanny i zlewozmywaka kuchennego. Temperatury: podgrzewacz 60 °C, temperatura wypływu c.w.u. 45 °C i woda zimna 10 °C. Pomiar z maks. mocą grzewczą. Zmniejszenie mocy grzewczej powoduje także zmniejszenie wskaźnika mocy N_L.
- 5) W przypadku urządzeń grzewczych o większej mocy cieplnej ograniczyć do podanej wartości.

Tab. 32 Dane techniczne

2.6 Dane produktu dotyczące zużycia energii

Następujące dane produktu odpowiadają wymogom rozporządzeń UE nr 811/2013 i 812/2013 w ramach uzupełnienia rozporządzenia UE 2017/1369.

Zastosowanie tych dyrektyw z podaniem wartości ErP pozwala producentom na stosowanie znaku "CE".

Numer artykułu	Typ produktu	Pojemność podgrzewacza (V)	Straty ciepła (S)	Klasa efektywności energetycznej przygotowania c.w.u.
7735501559	WS 290-5 EPK1 C	290,0l	93,0 W	C
7735501558	WS 300-5 PK1 C	290,0l	80,0 W	C
7735501560	WS 400-5 EPK1 C	371,1l	100,0 W	C
8732935224	WS 400-5 EKP1 B	367,0l	73,8 W	B
7735501561	W 300-5 PK1 B	294,0l	74,9 W	C
7735501562	W 400-5 PK1 C	375,0l	93,1 W	C
8732935226	W 400-5 KP1 B	375,0l	69,9 W	B

Tab. 33 Dane produktu dotyczące zużycia energii

2.7 Specyficzne wymagania krajowe

W Polsce przestrzegać wymagań zawartych w Rozporządzeniu Ministra Infrastruktury z dnia 12 kwietnia 2002 r. w sprawie warunków technicznych jakim powinny odpowiadać budynki i ich usytuowanie (Dz.U. z 2002 r. Nr 75 Poz. 690 wraz z późniejszymi zmianami) oraz w Rozporządzeniu Ministra Spraw Wewnętrznych i Administracji z dnia 7 czerwca 2010 r. (Dz.U. z 2010 r. Nr 109 Poz. 719).

3 Przepisy

Należy przestrzegać następujących wytycznych i norm:

- Przepisy miejscowe
- **EnEG** (w Niemczech)
- **EnEV** (w Niemczech)

Montaż i wyposażenie instalacji ogrzewczych i przygotowania ciepłej wody użytkowej:

- Normy **DIN** i **EN**
 - **DIN 4753-1** – Podgrzewacze wody ...; wymagania, oznaczenie, wyposażenie i badanie
 - **DIN 4753-3** – Podgrzewacze wody...; ochrona antykorozyjna po stronie wodnej dzięki powłoce emaliowanej; wymagania i badanie (norma produktowa)
 - **DIN 4753-7** – Podgrzewacze wody pitnej, zbiorniki o pojemności do 1000 l, wymagania dotyczące procesu produkcji, izolacji termicznej oraz ochrony antykorozyjnej
 - **DIN EN 12897** – Zaopatrzenie w wodę – przeznaczenie dla ... pojemnościowych podgrzewaczy wody (norma produktowa)
 - **DIN 1988-100** – Zasady techniczne dla instalacji wody użytkowej
 - **DIN EN 1717** – Ochrona wody użytkowej przed zanieczyszczeniami ...
 - **DIN EN 806-5** – Zasady techniczne dla instalacji wody użytkowej
 - **DIN 4708** – Centralne instalacje podgrzewania wody użytkowej
 - **EN 12975** – Termiczne instalacje solarne i ich części (kolektory)
- **DVGW**
 - Arkusz roboczy W 551 – Instalacje podgrzewania i przesyłu wody użytkowej; procedury techniczne służące zmniejszeniu przyrostu bakterii z rodzaju Legionella w nowych instalacjach; ...
 - Arkusz roboczy W 553 – Wymiarowanie układów cyrkulacji ...

Dane produktu dotyczące zużycia energii

- **Rozporządzenie UE i dyrektywy**
 - **Rozporządzenie UE 2017/1369**
 - **Rozporządzenie UE 811/2013 i 812/2013**

4 Transport



OSTRZEŻENIE:

Niebezpieczeństwo odniesienia obrażeń wskutek przenoszenia zbyt ciężkich przedmiotów i ich niewłaściwego zabezpieczenia podczas transportu!

- ▶ Stosować odpowiednie środki transportowe.
- ▶ Zabezpieczyć zasobnik przed upadkiem.



Na czas transportu można zdjąć płaszcz podgrzewacza (→ rys. 11, str. 49).

W trudniejszych warunkach zasobnik można transportować wraz z przykręconą do oporu listwą (bez palety) (→ rys. 9, str. 48).

- ▶ Zapakowany zasobnik transportować za pomocą wózka transportowego i pasa mocującego (→ rys. 9, str. 48).

-lub-

- ▶ Zasobnik bez opakowania transportować przy użyciu siatki transportowej (osprzet), chroniąc przy tym przyłącza przed uszkodzeniem (→ rys. 9, str. 48).



Wymienniki ciepła nie są zamontowane w pełni sztywno. Podczas transportu mogą wystąpić odgłosy klekotania. Nie jest to niebezpieczne i nie oznacza uszkodzenia zasobnika.

5 Montaż

Zasobnik jest dostarczany w całości zmontowany.

- ▶ Sprawdzić zasobnik pod kątem uszkodzeń i kompletności.

5.1 Pomieszczenie zainstalowania

WSKAZÓWKI:

Uszkodzenie instalacji z powodu niewystarczającej nośności powierzchni ustawienia lub nieodpowiedniego podłoża!

- ▶ Zapewnić, aby powierzchnia ustawienia była równa i miała wystarczającą nośność.

- ▶ Zasobnik należy zainstalować w pomieszczeniu suchym i zabezpieczonym przed mrozem.
- ▶ Jeśli istnieje niebezpieczeństwo, że w miejscu ustawienia na podłodze będzie się zbierać woda: ustawić podgrzewacz na cokole.
- ▶ Przestrzegać minimalnych odstępów od ścian w pomieszczeniu zainstalowania (→ rys. 8, str. 48).

5.2 Ustawianie podgrzewacza

→ rys. 10nn., str. 49

- ▶ Zdjąć opakowanie.
- ▶ Opcjonalnie:
 - Pokrywę podgrzewacza, pokrywę otworu rewizyjnego i płaszcz podgrzewacza zdemontować i tymczasowo przechować.
- ▶ Ułożyć zasobnik na miękkim podłożu (np. na kocu).
- ▶ Odkręcić paletę od zasobnika.
- ▶ Wkręcić ponownie nóżki poziomujące.
- ▶ Ustawić i wypoziomować zasobnik.
- ▶ Opcjonalnie:
 - Zdjęty płaszcz owinąć wokół zasobnika. Zwrócić uwagę na położenie króćców.
 - Zapiąć zapięcie na rzep.
 - Założyć pokrywę podgrzewacza.
 - Zamontować pokrywę otworu rewizyjnego.
- ▶ Szablon do naklejania logo firmy zamocować na górnej krawędzi zasobnika.
- ▶ Na płaszczu podgrzewacza nakleić logo firmy zgodnie ze wzorem na szablonie.
- ▶ Zutilizować szablon i materiały mocujące.
- ▶ Zdjąć zaślepki.
- ▶ Nałożyć taśmę lub nić teflonową.

5.3 Podłączenie hydrauliczne



OSTRZEŻENIE:

Niebezpieczeństwo pożaru wskutek prac lutowniczych i spawalniczych!

- ▶ Podczas lutowania i spawania należy stosować odpowiednie środki bezpieczeństwa, ponieważ izolacja termiczna jest łatwopalna (np. przykryć izolację).
- ▶ Po zakończeniu prac sprawdzić, czy obudowa podgrzewacza nie została naruszona.



OSTRZEŻENIE:

Niebezpieczeństwo dla zdrowia z powodu zanieczyszczenia wody!

Prace montażowe przeprowadzone w sposób niehigieniczny powodują zanieczyszczenie, a nawet skażenie wody.

- ▶ Zasobnik należy zamontować i wyposażać zgodnie z zasadami higieny określonymi w krajowych normach i wytycznych.

5.3.1 Hydrauliczne podłączenie podgrzewacza

Przykład instalacji z wszystkimi zalecanymi zaworami i pozostałą armaturą w części rysunkowej (→ rys. 17 18, str. 51)

- ▶ Zastosować materiały montażowe odporne na temperaturę do 160°C (320 °F).
- ▶ Nie używać otwartych naczyń zbiorczych.
- ▶ W przypadku instalacji podgrzewania wody użytkowej z przewodami z tworzywa sztucznego stosować metalowe złączki gwintowane.
- ▶ Przewód spustowy wymiarować odpowiednio do przyłącza.
- ▶ Aby zapewnić odmulenie podgrzewacza, nie montować na przewodzie spustowym żadnych kolanek.
- ▶ Instalacja ładująca zasobnik powinna być możliwie krótka i zaizolowana.
- ▶ W przypadku zastosowania zaworu zwrotnego w przewodzie dopływowym zimnej wody: pomiędzy zaworem zwrotnym a króćcem zimnej wody zamontować zawór bezpieczeństwa.
- ▶ Jeżeli ciśnienie statyczne instalacji jest wyższe niż 5 barów, zainstalować reduktor ciśnienia na przewodzie wody zimnej
- ▶ Zamknąć wszystkie nieużywane przyłącza.

5.3.2 Montaż zaworu bezpieczeństwa

- ▶ Na przewodzie wody zimnej zamontować zawór bezpieczeństwa (≥ DN 20) dopuszczony do stosowania w przewodach wody użytkowej (→ rys. 17 18, str. 51).
- ▶ Przestrzegać instrukcji montażu zaworu bezpieczeństwa.
- ▶ Przewód wyrzutowy zaworu bezpieczeństwa musi uchodzić do ujścia ściekowego tak, aby był widoczny i zabezpieczony przed zamarzaniem.
 - Średnica przewodu wyrzutowego musi odpowiadać co najmniej średnicy wylotu zaworu bezpieczeństwa.
 - Przewód wyrzutowy powinien być w stanie odprowadzić wodę o przepływie równym co najmniej przepływowi możliwemu w dopływie wody zimnej (→ tab. 32).
- ▶ Przy zaworze bezpieczeństwa należy umieścić tabliczkę ostrzegawczą z następującym napisem: "Nie zamykać przewodu wyrzutowego. Podczas ogrzewania, zależnie od warunków pracy, może być wyrzucana woda."

Jeżeli ciśnienie statyczne instalacji przekracza wartość 80 % ciśnienia zadziałania zaworu bezpieczeństwa:

- ▶ Przewidzieć reduktor ciśnienia (→ rys. 17/ 18, str. 51).

Ciśnienie w sieci (ciśnienie statyczne)	Ciśnienie zadziałania zaworu bezpieczeństwa	Reduktor ciśnienia	
		Na terenie UE i CH	Poza UE
< 4,8 bara	≥ 6 bar	Nie-wymagany	Nie-wymagany
5 bar	6 bar	≤ 4,8 bar	≤ 4,8 bar
5 bar	≥ 8 bar	Nie-wymagany	Nie-wymagany
6 bar	≥ 8 bar	≤ 5 bar	Nie-wymagany
7,8 bar	10 bar	≤ 5 bar	Nie-wymagany

Tab. 34 Dobór odpowiedniego reduktora ciśnienia

5.4 Czujnik temperatury

W celu pomiaru i nadzorowania temperatury wody zamontować czujnik temperatury. Liczba i pozycja czujników temperatury (tulei zanurzeniowych), patrz opis produktu, tab. 30.

- ▶ Montaż czujnika temperatury (→ rys. 19, str. 52).
W celu zapewnienia dobrego przewodzenia ciepła należy zadbać o to, aby powierzchnia czujnika miała kontakt z powierzchnią tulei zanurzeniowej na całej długości.

5.5 Grzałka elektryczna (osprzęt)

- ▶ Grzałkę elektryczną zamontować zgodnie z oddzielną instrukcją montażu.
- ▶ Po zakończeniu całkowitego montażu podgrzewacza dokonać kontroli przewodu ochronnego. Sprawdzić przy tym również metalowe złączki gwintowane.

6 Uruchomienie



NEBEZPIECZEŃSTWO:

Niebezpieczeństwo uszkodzenia podgrzewacza pod wpływem wysokiego ciśnienia!

Nadciśnienie może spowodować powstawanie pęknięć naprężeniowych w powłoce emaliowanej.

- ▶ Nie zamykać przewodu wyrzutowego zaworu bezpieczeństwa.
- ▶ Przed podłączeniem podgrzewacza wykonać sprawdzenie szczelności przewodów wodnych.

- ▶ Urządzenie grzewcze, podzespoły i osprzęt uruchomić zgodnie ze wskazówkami producenta i dokumentacją techniczną.

6.1 Uruchomienie podgrzewacza

- ▶ Przed napełnieniem podgrzewacza: przepłukać podgrzewacz i rurociągi wodą użytkową.
- ▶ Zasobnik napełniać przy otwartym punkcie poboru c.w.u. aż do momentu, gdy nastąpi z niego wyciek wody.
- ▶ Przeprowadzić próbę szczelności.



Do wykonania próby szczelności podgrzewacza należy używać wyłącznie wody użytkowej. Ciśnienie próbne po stronie c.w.u. może wynosić maksymalnie 10 bar.

Ustawienie temperatury podgrzewacza

- ▶ Ustawić żądaną temperaturę zasobnika zgodnie z instrukcją obsługi urządzenia grzewczego uwzględniając niebezpieczeństwo oparzenia na punktach czerpalnych c.w.u. (→ rozdział 6.2).

6.2 Pouczenie użytkownika



OSTRZEŻENIE:

Niebezpieczeństwo oparzenia w punktach poboru ciepłej wody!

W trybie przygotowania c.w.u. istnieje, ze względu na uwarunkowania instalacyjne i eksploatacyjne (dezynfekcja termiczna), niebezpieczeństwo oparzenia przy punktach czerpalnych c.w.u. Podczas ustawiania temperatury c.w.u. poprzez 60 °C jest konieczny montaż termicznego zaworu mieszającego.

- ▶ Zwrócić uwagę użytkownikowi, aby odkręcał tylko wodę zmieszaną.
- ▶ Udzielić użytkownikowi informacji na temat zasady działania oraz obsługi instalacji grzewczej i zasobnika, kładąc szczególny nacisk na kwestie dotyczące bezpieczeństwa.
- ▶ Objąć sposobem działania i kontroli zaworu bezpieczeństwa.
- ▶ Wszystkie załączone dokumenty należy przekazać użytkownikowi.
- ▶ **Zalecenie dla użytkownika:** zawrzeć umowę na przeglądy i konserwację z uprawnioną firmą instalacyjną. Wykonywać konserwacje zasobnika zgodnie z podaną częstotliwością konserwacji (→ tab. 35) i co roku dokonywać przeglądów.

Zwrócić użytkownikowi uwagę na następujące punkty:

- ▶ Ustawienie temperatury c.w.u.
 - Podczas rozgrzewania z zaworu bezpieczeństwa może wypływać woda.
 - Przewód wyrzutowy zaworu bezpieczeństwa należy zawsze pozostawiać otwarty.
 - Przestrzegać częstotliwości konserwacji (→ tab. 35).
 - **W przypadku niebezpieczeństwa zamarznięcia i krótkotrwałej nieobecności użytkownika:** pozostawić działającą instalację ogrzewczą i ustawić najniższą temperaturę c.w.u.

7 Wyłączenie z eksploatacji

- ▶ Jeśli zainstalowana jest grzałka elektryczna (osprzęt), odłączyć zasobnik od zasilania elektrycznego.
- ▶ Wyłączyć regulator temperatury na sterowniku.



OSTRZEŻENIE:

Niebezpieczeństwo oparzenia gorącą wodą!

Gorąca woda może spowodować ciężkie oparzenia.

- ▶ Odczekać, aż zasobnik ochłodzi się w wystarczającym stopniu.

- ▶ Opróżnić zasobnik (→ rys. 23/ 24, str. 53).
W tym celu użyć zaworów wodnych znajdujących się najbliżej zasobnika.
- ▶ Wszystkie części i osprzęt instalacji grzewczej wyłączyć z ruchu zgodnie ze wskazówkami producenta zawartymi w dokumentacji technicznej.
- ▶ Zamknąć zawory odcinające (→ rys. 25, str. 53).
- ▶ Pozbawić ciśnienia wymiennik ciepła.
- ▶ Spuścić wodę z wymiennika ciepła i go przedmuchać (→ rys. 26, str. 53).

Aby uniknąć korozji:

- ▶ Pozostawić pokrywę otworu rewizyjnego otwartą, aby umożliwić odpowiednie wysuszenie wnętrza.

8 Ochrona środowiska i utylizacja

Ochrona środowiska to jedna z podstawowych zasad działalności grupy Bosch.

Jakość produktów, ekonomiczność i ochrona środowiska stanowią dla nas cele równorzędne. Ścisłe przestrzegane są ustawy i przepisy dotyczące ochrony środowiska.

Aby chronić środowisko, wykorzystujemy najlepsze technologie i materiały, uwzględniając przy tym ich ekonomiczność.

Opakowania

Nasza firma uczestniczy w systemach przetwarzania opakowań, działających w poszczególnych krajach, które gwarantują optymalny recykling.

Wszystkie materiały stosowane w opakowaniach są przyjazne dla środowiska i mogą być ponownie przetworzone.

Zużyty sprzęt

Stare urządzenia zawierają materiały, które mogą być ponownie wykorzystane.

Moduły można łatwo odłączyć. Tworzywa sztuczne są oznakowane. W ten sposób różne podzespoły można sortować i ponownie wykorzystywać lub zutylizować.

9 Przeglądy i konserwacja



OSTRZEŻENIE:

Niebezpieczeństwo oparzenia gorącą wodą!

Gorąca woda może spowodować ciężkie oparzenia.

- ▶ Odczekać, aż zasobnik ochłodzi się w wystarczającym stopniu.

- ▶ Przed rozpoczęciem każdej konserwacji odczekać, aż podgrzewacz ostygnie.
- ▶ Konserwację i czyszczenie należy wykonywać w podanych odstępach czasu.
- ▶ Niezwłocznie usunąć braki.
- ▶ Stosować tylko oryginalne części zamienne!

9.1 Przegląd

Zgodnie z DIN EN 806-5, przegląd/kontrolę podgrzewaczy należy przeprowadzać co 2 miesiące. W ich trakcie należy skontrolować ustawioną temperaturę i porównać z rzeczywistą temperaturą ogrzanej wody.

9.2 Konserwacja

Zgodnie z DIN EN 806-5, załącznik A, tab. A1, wiersz 42, raz do roku należy przeprowadzać konserwację. Obejmuje ona następujące czynności:

- kontrola działania zaworu bezpieczeństwa
- kontrola szczelności wszystkich przyłączy
- czyszczenie podgrzewacza
- kontrola anody

9.3 Częstotliwość konserwacji

Konserwację trzeba przeprowadzać w zależności od intensywności eksploatacji podgrzewacza, temperatury roboczej i twardości wody (→ tab. 35). Na podstawie naszych wieloletnich doświadczeń zalecamy przeprowadzanie konserwacji z częstotliwością podaną w tab. 35.

Stosowanie chlorowanej wody wodociągowej lub instalacji do zmiękczenia wody powoduje skrócenie przedziałów czasowych między konserwacjami.

Informacji na temat jakości wody można zasięgnąć w miejscowym przedsiębiorstwie wodociągowym.

W zależności od jakości wody uzasadnione są odchylenia od podanych wartości orientacyjnych.

Twardość wody [°dH]	3...8,4	8,5...14	> 14
Stężenie węglanu wapnia CaCO ₃ [mol/m ³]	0,6...1,5	1,6...2,5	> 2,5
Temperatury	Miesiące		
Przy normalnym przepływie (< zawartość podgrzewacza/24 h)			
< 60 °C	24	21	15
60...70 °C	21	18	12
> 70 °C	15	12	6
Przy podwyższonym przepływie (> zawartość podgrzewacza/24 h)			
< 60 °C	21	18	12
60...70 °C	18	15	9
> 70 °C	12	9	6

Tab. 35 Częstotliwość konserwacji w miesiącach

9.4 Prace konserwacyjne

9.4.1 Sprawdzanie zaworu bezpieczeństwa

- ▶ Zawór bezpieczeństwa sprawdzać co roku.

9.4.2 Odkamienianie i czyszczenie



Aby czyszczenie przyniosło lepsze efekty, przed wypłukaniem wodą rozgrzać wymiennik ciepła. Efekt szoku termicznego powoduje, że twarde skorupy (np. osady kamienia) lepiej się odspajają.

- ▶ Odłączyć zasobnik od instalacji wody użytkowej.
- ▶ Zamknąć zawory odcinające, a w przypadku używania grzałki elektrycznej odłączyć ją od sieci elektrycznej (→ rys. 25, str. 53).
- ▶ Opróżnić zasobnik (→ rys. 24, str. 53).
- ▶ Otworzyć otwór rewizyjny w podgrzewaczu.
- ▶ Skontrolować wnętrze podgrzewacza pod kątem zanieczyszczeń.

-lub-

- ▶ **W przypadku wody o niskiej zawartości wapnia:** sprawdzać regularnie zbiornik i usuwać z niego osady kamienia.

-lub-

- ▶ **W przypadku wody o wysokiej zawartości wapnia lub silnie zanieczyszczonej:** Stosownie do ilości gromadzącego się kamienia regularnie usuwać osady z podgrzewacza metodą czyszczenia chemicznego (np. używając odpowiedniego środka na bazie kwasu cytrynowego rozpuszczającego kamień).
- ▶ Wypłukać podgrzewacz (→ rys. 28, str. 54).
- ▶ Odkurzaczem do czyszczenia na mokro/na sucho z rurą ssącą z tworzywa sztucznego usunąć pozostałe zanieczyszczenia.
- ▶ Otwór rewizyjny zamknąć z nową uszczelką (→ rys. 29, str. 54).

9.4.3 Kontrola anody magnezowej



W przypadku braku poprawnej konserwacji anody magnezowej gwarancja zasobnika wygasa.

Anoda magnezowa jest anodą ochronną, która zużywa się wskutek eksploatacji zasobnika. Możliwe jest stosowanie dwóch rodzajów anody magnezowej.

- Nieizolowana anoda magnezowa (→ wariant A, rys. 33, str. 55).
- Izolowana anoda magnezowa (→ wariant B, rys. 33, str. 55).

W przypadku anody magnezowej zamontowanej z izolacją dodatkową zalecamy dokonywanie co roku pomiaru prądu ochronnego za pomocą testera anody (→ rys. 31, str. 55).

WSKAZÓWKI:

Uszkodzenia spowodowane korozją!

Pominięcie anody może doprowadzić do przedwczesnych uszkodzeń korozyjnych.

- ▶ Zależnie od jakości wody na miejscu, raz na rok lub co dwa lata sprawdzać anodę i w razie potrzeby wymienić ją.



Nie dopuścić do zetknięcia powierzchni anody magnezowej z olejem lub smarem.

- ▶ Zachować czystość.

- ▶ Odciąć dopływ zimnej wody.
- ▶ Obniżyć nadciśnienie w zasobniku do zera (→ rys. 23, str. 53).
- ▶ Zdemontować i sprawdzić anodę magnezową (→ rys. 32 do rys. 35, str. 55).
- ▶ Anodę magnezową należy wymienić, jeżeli jej średnica będzie mniejsza niż 15 mm.
- ▶ W przypadku anody magnezowej z izolacją: Sprawdzić rezystancję przejścia między przyłączem przewodu ochronnego a anodą magnezową. Jeśli natężenie prądu na anodzie wynosi <0,3 mA, wówczas wymienić anodę magnezową (→ rys. 31, str. 55).

9.4.4 Ponowne uruchomienie

- ▶ Po przeprowadzonym czyszczeniu lub naprawie podgrzewacza gruntownie go przepłukać.
- ▶ Odpowietrzyć instalację ogrzewczą i wody użytkowej.

9.5 Sprawdzenie działania

WSKAZÓWKA:

Uszkodzenia przez nadciśnienie!

Wadliwie pracujący zawór bezpieczeństwa może doprowadzić do szkód przez nadciśnienie!

- ▶ Sprawdzić funkcjonowanie zaworu bezpieczeństwa i kilkakrotnie przepłukać go przez uchYLENIE.
- ▶ Nie zamykać otworu wyrzutowego zaworu bezpieczeństwa.

9.6 Lista kontrolna konserwacji

- ▶ Wypełnić protokół, odnotować wykonane czynności.

	Data							
1	Kontrola działania zaworu bezpieczeństwa							
2	Kontrola szczelności przyłączy							
3	Odkamienienie/ czyszczenie podgrzewacza wewnątrz							
4	Podpis pieczętka							

Tab. 36 Lista kontrolna do przeglądu i konserwacji

10 Informacja o ochronie danych osobowych



My, **Robert Bosch Sp. z o.o., ul. Jutrzenki 105, 02-231 Warszawa, Polska**, przetwarzamy informacje o wyrobach i wskazówki montażowe, dane techniczne i dotyczące połączeń, komunikacji, rejestracji wyrobów i historii klientów, aby zapewnić funkcjonalność wyrobu (art. 6 § 1, ust. 1 b RODO), wywiązać się z

naszego obowiązku nadzoru nad wyrobem oraz zagwarantować bezpieczeństwo wyrobu (art. 6 § 1, ust. 1 f RODO), chronić nasze prawa w związku z kwestiami dotyczącymi gwarancji i rejestracji wyrobu (art. 6 § 1, ust. 1 f RODO) oraz analizować sposób dystrybucji naszych wyrobów i móc dostarczać zindywidualizowane informacje oraz przedstawiać odpowiednie oferty dotyczące wyrobów (art. 6 § 1, ust. 1 f RODO). Możemy korzystać z usług zewnętrznych usługodawców i/lub spółek stowarzyszonych Bosch i przesyłać im dane w celu realizacji usług dotyczących sprzedaży i marketingu, zarządzania umowami, obsługi płatności, programowania, hostingu danych i obsługi infolinii. W niektórych przypadkach, ale tylko, jeśli zagwarantowany jest odpowiedni poziom ochrony danych, dane osobowe mogą zostać przesłane odbiorcom spoza Europejskiego Obszaru Gospodarczego. Szczegółowe informacje przesyłamy na życzenie. Z naszym inspektorem ochrony danych można skontaktować się, pisząc na adres: Data Protection Officer, Information Security and Privacy (C/ISP), Robert Bosch GmbH, Postfach 30 02 20, 70442 Stuttgart, NIEMCY.

Mają Państwo prawo wyrazić w dowolnej chwili sprzeciw względem przetwarzania swoich danych osobowych na mocy art. 6 § 1, ust. 1 f RODO w związku z Państwa szczególną sytuacją oraz względem przetwarzania danych bezpośrednio w celach marketingowych. Aby skorzystać z przysługującego prawa, prosimy napisać do nas na adres **DPO@bosch.com**. Dalsze informacje można uzyskać po zeskanowaniu kodu QR

Зміст

1	Пояснення символів і вказівки з техніки безпеки	35
1.1	Умовні позначення	35
1.2	Загальні вказівки щодо техніки безпеки	35
2	Дані про виріб	36
2.1	Використання за призначенням	36
2.2	Комплект поставки	36
2.3	Опис виробу	36
2.4	Табличка з позначенням типу приладу	37
2.5	Технічні характеристики	37
2.6	Характеристики виробу щодо споживаної енергії	38
3	Приписи	39
4	Транспортування	39
5	Монтаж	39
5.1	Приміщення для встановлення	39
5.2	Встановлення бака непрямого нагріву	39
5.3	Гідравлічне підключення	40
5.3.1	Підключення бака непрямого нагріву до гідравлічної системи	40
5.3.2	Монтаж запобіжного клапана	40
5.4	Датчик температури	40
5.5	Електричний нагрівальний елемент (додаткова опція)	40
6	Введення в експлуатацію	40
6.1	Введення бака-водонагрівача в експлуатацію	40
6.2	Вказівки для користувача	41
7	Виведення з експлуатації	41
8	Захист довкілля та утилізація	41
9	Діагностика та техобслуговування	41
9.1	Діагностика	41
9.2	Техобслуговування	41
9.3	Інтервали техобслуговування	42
9.4	Техобслуговування	42
9.4.1	Перевірка запобіжного клапана	42
9.4.2	Видалення вапняних відкладень і очищення	42
9.4.3	Перевірка магнієвого анода	42
9.4.4	Повторне введення в експлуатацію	42
9.5	Функціональне випробування	43
9.6	Контрольний список з технічного обслуговування	43

1 Пояснення символів і вказівки з техніки безпеки
1.1 Умовні позначення
Вказівки з техніки безпеки

У вказівках із техніки безпеки зазначені сигнальні символи, тип і важкість наслідків в разі недотримання правил техніки безпеки.

Наведені нижче сигнальні слова мають такі значення і можуть використовуватися в цьому документі:


НЕБЕЗПЕКА:

НЕБЕЗПЕКА означає тяжкі людські травми та небезпеку для життя.


ПОПЕРЕДЖЕННЯ:

ПОПЕРЕДЖЕННЯ означає можливість виникнення тяжких людських травм і небезпеки для життя.


ОБЕРЕЖНО:

ОБЕРЕЖНО означає ймовірність виникнення людських травм легкого та середнього ступеню.

УВАГА:

УВАГА означає ймовірність пошкоджень обладнання.

Важлива інформація


Важлива інформація без небезпеки для людей чи пошкодження обладнання позначена таким інформативним символом.

Інші символи

Символ	Значення
▶	Крок процедури
→	Посилання на інші місця в документі
•	Перелік/запис в таблиці
–	Перелік/запис в таблиці (2-й рівень)

Таб. 37

1.2 Загальні вказівки щодо техніки безпеки
⚠ Монтаж; введення в експлуатацію; техобслуговування

Монтаж, введення в експлуатацію та техобслуговування мають здійснюватися тільки кваліфікованими фахівцями спеціалізованої компанії.

- ▶ Встановлюйте та вводьте в експлуатацію баки непрямого нагріву та додаткове обладнання відповідно до інструкції з експлуатації, що додається.
- ▶ Щоб зменшити надходження кисню і відповідно знизити вірогідність корозії, не використовуйте паропроникні компоненти! Не використовуйте відкриті мембранні компенсаційні баки.

► **У жодному разі не закривайте запобіжний клапан!**

► Використовуйте тільки оригінальні запчастини.

⚠ Вказівки для цільової групи

Ця інструкція з монтажу та технічного обслуговування призначена для фахівців, які займаються встановленням газових приладів, систем водопроводу, тепло- та електротехніки. Обов'язково дотримуйтеся вказівок в усіх інструкціях. Недотримання цих приписів може призвести до пошкодження майна та тілесних ушкоджень, які становлять небезпеку для життя.

- Перед монтажем слід прочитати інструкції з монтажу, технічного обслуговування та введення в експлуатацію (теплогенератора, системи керування опаленням, насосів тощо).
- Необхідно дотримуватися вказівок із техніки безпеки та попереджень.
- Також слід дотримуватися міжнародних і регіональних приписів, технічних норм і директив.
- Виконані роботи потрібно документувати.

⚠ Передавання користувачеві

Проведіть інструктаж користувачу під час передавання йому установки в користування та проінформуйте про умови експлуатації системи з теплогенератором.

- Поясніть принцип роботи і порядок обслуговування та зверніть особливу увагу на виконання всіх дій, важливих із точки зору техніки безпеки.
- Зверніть увагу зокрема на зазначені нижче пункти.
 - Переобладнання чи усунення несправності мають право здійснювати тільки кваліфіковані фахівці спеціалізованої компанії.
 - З метою забезпечення екологічної та безпечної експлуатації необхідно щонайменш раз на рік здійснювати діагностику, а також за потреби чищення та технічне обслуговування.
- Можливі наслідки (тілесні ушкодження зокрема небезпека для життя чи пошкодження майна) відсутніх або некваліфікованих діагностики, чищення та технічного обслуговування.
- Передайте на зберігання користувачу інструкції з монтажу й експлуатації.

2 Дані про виріб

2.1 Використання за призначенням

Емальований бак-водонагрівач (бак непрямого нагріву) призначений для нагрівання та накопичення питної води. Дотримуйтеся місцевих приписів, директив і норм, які діють для питної води.

Використовуйте емальований бак-водонагрівач (бак непрямого нагріву) лише в закритих системах опалення та гарячого водопостачання.

Будь-яке застосування з іншою метою вважається використанням не за призначенням. Гарантійні зобов'язання не поширюються на пошкодження, які виникли в результаті такого використання.

Вимоги до питної води	Одиниця вимірювання	Значення
Жорсткість води	ч/млн CaCO ₃	> 36
	гранул/галон США	> 2,1
	°dH	> 2
	°fH	> 3,6
Значення pH	-	≥ 6,5... ≤ 9,5
Електропровідність	мкСм/см	≥ 130... ≤ 1500

Таб. 38 Вимоги до питної води

2.2 Комплект поставки

- Бак непрямого нагріву
- Технічна документація

2.3 Опис виробу

Поз.	Опис
1	Вихід гарячої води
2	Подача теплоносія у бак непрямого нагріву
3	Заглибна гільза для датчика температури теплогенератора
4	Лінія рециркуляції
5	Зворотна лінія теплоносія з баку непрямого нагріву
6	Подача теплоносія у бак від геліоконтур
7	Заглибна гільза для датчика температури геліоконтур
8	Зворотна лінія теплоносія з баку у геліоконтур
9	Вхід холодної води
10	Теплообмінник геліоконтур у нижній зоні баку, емальована гладка труба
11	Контрольно-ревізійний отвір для технічного обслуговування та чищення на передньому боці
12	Муфта (Rp 1 ½") для монтажу електричного нагрівального елементу
13	Теплообмінник у верхній зоні баку для додаткового нагріву із допомогою опалювального приладу, емальована гладка труба
14	Бак непрямого нагріву, емальована сталь
15	Ізольований вбудований магнієвий анод
16	Декоративна кришка баку
17	Зовнішній кожух

Таб. 39 Опис виробу (→ Мал. 1/2, стор. 44)

2.4 Табличка з позначенням типу приладу

Поз.	Опис
1	Тип
2	Серійний номер
3	Корисний об'єм (загальний)
4	Теплові втрати в режимі готовності
5	Об'єм води, що нагрівається від електричного нагрівального елементу
6	Рік виготовлення
7	Захист від корозії
8	Максимальна температура гарячої води
9	Максимальна температура лінії подачі води від теплогенератора
10	Максимальна температура лінії подачі від геліоустановки
11	Електрична споживана потужність

Поз.	Опис
12	Потужність тривалого режиму нагріву
13	Витрата теплоносія за тривалої потужності нагріву
14	Об'єм води, нагрітої до 40 °С від електричного нагрівального елементу
15	Максимальний робочий тиск питної води
16	Максимальний розрахунковий тиск (холодної води)
17	Максимальний робочий тиск води від теплогенератора
18	Максимальний робочий тиск геліоконтур
19	Максимальний робочий тиск питної води (тільки СН)
20	Максимальний пробний тиск питної води (тільки СН)
21	Максимальна температура гарячої води від електричного нагрівального елементу

Таб. 40 Табличка з позначенням типу приладу

2.5 Технічні характеристики

	Одиниця вимірювання	WS 290-5 EPK	WS 300-5 PK	WS 400-5 EPK/ WS 400-5 EKP	W 300-5 PK	W 400-5 PK/ W 400-5 KP
Розміри та технічні характеристики	-	→ Мал. 3/ 4, стор. 45/ 46				
Діаграма втрати тиску	-	→ Мал. 5- 7, стор. 47/ 48				
Загальна інформація						
Висота нахилу	мм	1935	1640	1955	1640	1955
Мінімальна висота стелі для заміни аноду	мм	2100	1850	2100	1850	2100
Розмір підключення, гаряча вода	DN	R1"	R1"	R1"	R1"	R1"
Розмір підключення, холодна вода	DN	R1"	R1"	R1"	R1"	R1"
Розмір підключення, рециркуляція	DN	R¾"	R¾"	R¾"	R¾"	R¾"
Внутрішній діаметр гільзи для датчика температури геліосистеми	мм	19,5	19,5	19,5	-	-
Внутрішній діаметр місця вимірювання датчика температури теплогенератора	мм	19,5	19,5	19,5	19,5	19,5
Внутрішній діаметр фланця контрольно-ревізійного отвору	мм	120	120	120	120	120
Об'єм бака непрямого нагріву						
Корисний об'єм (загальний)	л	290	290	371 367	294	375
Корисний об'єм (без геліоконтур)	л	120	125	155	-	-
Робоча кількість гарячої води ¹⁾ при температурі гарячої води на виході ²⁾ :						
45 °С	л	171	179	221	429	536
40 °С	л	200	208	258	500	625
Теплові втрати в режимі очікування згідно з DIN 4753, частина 8 ³⁾	кВт-год./ 24 год.	2,2	1,9	2,4 1,8	1,8	2,1 1,7
Максимальна витрата холодної води на вході	л/хв	29	29	37	30	38
Максимальна температура гарячої води	°С	95	95	95	95	95
Максимальний робочий тиск питної води	бар надлишк.	10	10	10	10	10
Максимальний випробувальний тиск гарячої води	бар надлишк.	10	10	10	10	10

	Одиниця вимірювання	WS 290-5 EPK	WS 300-5 PK	WS 400-5 EPK/ WS 400-5 EKP	W 300-5 PK	W 400-5 PK/ W 400-5 KP
Теплообмінник						
Об'єм	л	5,7	5,8	6,9	8,6	12,0
Площа	м ²	0,9	0,9	1,0	1,3	1,8
Коефіцієнт потужності N_L відповідно до DIN 4708 ⁴⁾	N_L	1,7	1,7	2,8	9	13
Потужність тривалого режиму роботи (при температурі лінії подачі 80 °С, при температурі гарячої води 45 °С та при температурі холодної води 10 °С)	кВт л/хв	28 11,5	28,5 11,7	27 11,7	42 17	54,5 22,3
Витрата води котлового контуру	л/год	2600	2600	2600	3500	3500
Час нагрівання при номінальній потужності	хв.	27	25	34	39	41
Максимальна потужність нагріву ⁵⁾	кВт	28	28,5	27	42	54,5
Максимальна температура води котлового контуру	°С	160	160	160	160	160
Максимальний робочий тиск води котлового контуру	бар надлишк.	16	16	16	16	16
Розмір підключення, вода котлового контуру	DN	R1"	R1"	R1"	R1"	R1"
Теплообмінник (геліосистема)						
Об'єм	л	8,6	8,6	12,0	-	-
Площа	м ²	1,3	1,3	1,8	-	-
Максимальна температура гріючого теплоносія	°С	160	160	160	-	-
Максимальний робочий тиск гріючого теплоносія	бар надлишк.	16	16	16	-	-
Розмір підключення, геліосистема	DN	R1"	R1"	R1"	-	-

1) Без геліоконтуру та без довантаження; задана температура бака 60 °С.

2) Змішана вода в точці водорозбору (при температурі холодної води 10 °С).

3) Втрати тепла поза баком непрямого нагріву не враховані.

4) Коефіцієнт потужності $N_L = 1$ відповідно до DIN 4708 для 3,5 осіб у помешканні, зі стандартною ванною та кухонною мийкою. Температура: бак непрямого нагріву 60 °С, гаряча вода 45 °С і холодна вода 10 °С. Вимірювання з макс. теплопродуктивністю опалення. У разі зменшення теплопродуктивності опалення значення N_L зменшується.

5) У теплогенераторах із більшою теплопродуктивністю її потрібно обмежити до вказаного значення.

Таб. 41 Технічні характеристики

2.6 Характеристики виробу щодо споживаної енергії

Наведені нижче характеристики виробу відповідають вимогам Положень ЄС № 811/2013 і № 812/2013, які доповнюють Положення ЄС 2017/1369.

Застосування цих директив із зазначенням ErP-значень дозволяє виробникам використовувати знак "CE".

Артикул	Тип виробу	Об'єм бака-водонагрівача (V)	Теплові втрати в режимі готовності (S)	Клас енергоспоживання для приготування гарячої води
7735501559	WS 290-5 EPK1 C	290,0 л	93,0 Вт	C
7735501558	WS 300-5 PK1 C	290,0 л	80,0 Вт	C
7735501560	WS 400-5 EPK1 C	371,1 л	100,0 Вт	C
8732935224	WS 400-5 EKP1 B	367,0 л	73,8 Вт	B

Артикул	Тип виробу	Об'єм бака-водонагрівача (V)	Теплові втрати в режимі готовності (S)	Клас енергоспоживання для приготування гарячої води
7735501561	W 300-5 PK1 B	294,0 л	74,9 Вт	C
7735501562	W 400-5 PK1 C	375,0 л	93,1 Вт	C
8732935226	W 400-5 KP1 B	375,0 л	69,9 Вт	B

Таб. 42 Характеристики виробу щодо споживаної енергії

3 Приписи

Необхідно дотримуватися таких директив і норм:

- Місцеві приписи
- **Закон про заощадження електроенергії (EnEG)** (у Німеччині)
- **Постанова про заощадження електроенергії (EnEV)** (у Німеччині)

Монтаж і обладнання систем опалення та гарячого водопостачання:

- **DIN-** норми та норми **ЄС**
 - **DIN 4753-1** – Водонагрівач ...; вимоги, позначення, обладнання та перевірка
 - **DIN 4753-3** – Водонагрівач ...; захист від корозії за допомогою емальованого покриття; вимоги та перевірка (стандарт продукції)
 - **DIN 4753-7** – Водонагрівачі для питної води, ємності об'ємом до 1000 л, вимоги до виробництва, теплоізоляції та захисту від корозії
 - **DIN EN 12897** – Водопостачання – Значення для ... Бак-нагрівач (стандарт продукції)
 - **DIN 1988-100** – Технічні правила для монтажу водопровідного обладнання
 - **DIN EN 1717** – Захист питної води від забруднень...
 - **DIN EN 806-5** – TRWI (Технічні правила монтажу водопровідного обладнання)
 - **DIN 4708** – Системи централізованого нагріву води
 - **EN 12975** – Термічні геліоустановки та їхні компоненти (коллектори)
- **DVGW**
 - Робоча розрахункова таблиця W 551 – Прилади для приготування гарячої води та для водопроводу з питною водою; технічні заходи щодо зменшення розвитку бактерій у нових установках; ...
 - Робоча розрахункова таблиця W 553 – Вимірювання в циркуляційних системах ...

Характеристики виробу щодо споживаної енергії

- **Положення ЄС і директиви**
 - **Положення ЄС 2017/1369**
 - **Положення ЄС 811/2013 і 812/2013**

4 Транспортування



ПОПЕРЕДЖЕННЯ:

Небезпека травмування під час перенесення важких предметів і неналежний захист під час транспортування!

- ▶ Використовуйте відповідні транспортні засоби.
- ▶ Захистіть бак непрямого нагріву від падіння.



Під час транспортування зовнішній кожух можна зняти (→ Мал. 11, стор. 49).

Якщо прохід вузький, бак непрямого нагріву можна транспортувати, не знімаючи прикручені рейки (без піддона) (→ Мал. 9, стор. 48).

- ▶ Для транспортування запакованого бака непрямого нагріву використовуйте візок і натяжні ремені (→ Мал. 9, стор. 48).

-або-

- ▶ Не запакований бак непрямого нагріву слід транспортувати за допомогою транспортної сітки (додаткові комплектуючі), при цьому забезпечте захист підключень від пошкодження (→ Мал. 9, стор. 48).



Теплообмінник встановлено не цілковито жорстко. Через це під час транспортування може бути чути стукіт. Це не становить небезпеки і не означає несправність бака.

5 Монтаж

Бак непрямого нагріву поставляється у повністю зібраному стані.

- ▶ Перевірте комплектність і непошкодженість бака непрямого нагріву.

5.1 Приміщення для встановлення

УВАГА:

Пошкодження установки через недостатню здатність поверхні для встановлення витримувати навантаження або через невідповідну основу!

- ▶ Переконайтеся, що поверхня для встановлення рівна та здатна витримувати достатнє навантаження.
- ▶ Встановіть бак-водонагрівач в сухому та захищеному від морозів приміщенні.
- ▶ Якщо виникає небезпека накопичення води на підлозі в місці встановлення: встановіть бак-водонагрівач на цоколі.
- ▶ Дотримуйтеся мінімальної відстані до стін у приміщенні для встановлення (→ Мал. 8, стор. 48).

5.2 Встановлення бака непрямого нагріву

→ Мал. 10і далі, стор. 49

- ▶ Зніміть пакувальний матеріал.
- ▶ Додатково:
 - зніміть та покладіть на зберігання декоративну кришку, кришку контрольно-ревізійного отвору і кожух бака непрямого нагріву.
- ▶ Покладіть бак непрямого нагріву на м'яку основу (наприклад, ковдру).
- ▶ Відкрутіть бак від піддона.
- ▶ Вкрутіть на місце регульовані опори.
- ▶ Установіть і вирівняйте бак непрямого нагріву.
- ▶ Додатково:
 - Загорніть бак непрямого нагріву у знятий зовнішній кожух. Стежте, перфорація під перфорація під штуцери перебувала у правильному положенні.
 - Застібніть застібку-липучку.
 - Установіть декоративну кришку.
 - Установіть кришку оглядового отвору.
- ▶ Закріпіть шаблон для наклеювання логотипу фірми вгорі на баку непрямого нагріву.
- ▶ Наклейте логотип фірми на зовнішній кожух, як зазначено на шаблоні.
- ▶ Утилізуйте шаблон і кріпильний матеріал.
- ▶ Зніміть заглушки.
- ▶ Нанесіть тефлонову стрічку чи тефлонову нитку.

5.3 Гідравлічне підключення



ПОПЕРЕДЖЕННЯ:

Небезпека виникнення пожежі під час паяльних і зварювальних робіт!

- ▶ Під час паяльних і зварювальних робіт слід дотримуватися відповідних запобіжних заходів, оскільки теплоізоляція легкозаймиста (наприклад, накрити теплоізоляцію).
- ▶ Після закінчення монтажних робіт необхідно перевірити кожух бака-водонагрівача цілісність.



ПОПЕРЕДЖЕННЯ:

Небезпека для життя через забруднення води!

Неохайно здійснені монтажні роботи призводять до забруднення води.

- ▶ Монтаж і підключення бака-водонагрівача слід здійснювати відповідно до діючих місцевих норм і положень.

5.3.1 Підключення бака непрямого нагріву до гідравлічної системи

Приклад гідравлічної схеми з усіма рекомендованими клапанами та кранами у ілюстративному матеріалі (→ Мал. 17/ 18, стор. 51)

- ▶ Використовуйте монтажні матеріали, що витримують температуру до 160°C (320 °F).
- ▶ Не використовуйте відкриті мембранні компенсаційні баки.
- ▶ В системах нагріву води з пластиковими трубами застосовуйте металеві різьбові з'єднання.
- ▶ Установлюйте зливний трубопровід відповідного діаметру до зливного патрубку.
- ▶ Для безперешкодного видалення шламу допускається відсутність колін на зливному трубопроводі.
- ▶ Трубопровід завантаження баку має бути максимально коротким і ізольованим.
- ▶ Якщо застосовується зворотна арматура на лінії підведення холодної води, то запобіжний клапан повинен встановлюватися між зворотною арматурою і патрубком підключення холодної води до бака.
- ▶ Якщо статичний тиск системи становить понад 5 бар, установіть на трубопроводі для холодної води пристрій для обмеження тиску
- ▶ Заглушіть усі підключення, що не використовуються.

5.3.2 Монтаж запобіжного клапана

- ▶ У трубопровід для холодної води потрібно встановлювати дозволений запобіжний клапан (\geq DN 20), який має допуск для роботи з питною водою (→ Мал. 17/ 18, стор. 51).
- ▶ Дотримуйтеся інструкції з монтажу та техобслуговування запобіжного клапана.
- ▶ Зливний трубопровід запобіжного клапана має бути розташований у добре видимому та захищеному від морозу місці над точкою зливання води.
 - Переріз зливної лінії має щонайменше відповідати вихідному поперечному перерізу запобіжного клапана.
 - Зливний трубопровід має пропускати щонайменше об'ємний потік, аналогічний до потоку у на місці підведення холодної води (→ Табл. 41).
- ▶ На запобіжному клапані встановіть табличку з таким написом "Не перекривати дренажну лінію. Під час нагріву з неї може витікати вода".

Якщо статичний тиск установки перевищує 80 % тиску спрацювання запобіжного клапана:

- ▶ Попередньо ввімкніть пристрій для обмеження тиску (→ Мал. 17/ 18, стор. 51).

Тиск у мережі (статичний тиск)	Тиск спрацювання запобіжного клапана	Пристрій для обмеження тиску	
		В межах ЄС та Швейцарії	За межами ЄС
< 4,8 бара	\geq 6 бар	Не потрібен	Не потрібен
5 бари	6 бари	\leq 4,8 бара	\leq 4,8 бара
5 бари	\geq 8 бар	Не потрібен	Не потрібен
6 бари	\geq 8 бар	\leq 5 бар	Не потрібен
7,8 бари	10 бари	\leq 5 бар	Не потрібен

Таб. 43 Вибір відповідного пристрою для обмеження тиску

5.4 Датчик температури

Для вимірювання та контролю температури води встановіть датчики температури. Кількість та положення датчиків температури (заглибна гільза), див. опис виробу, Табл. 39.

- ▶ Монтаж датчика температури (→ Мал. 19, стор. 52). Для забезпечення належного контакту слідкуйте, щоб поверхня датчика по всій довжині прилягала до заглибної гільзи.

5.5 Електричний нагрівальний елемент (додаткова опція)

- ▶ Встановлюйте електричний нагрівальний елемент відповідно до спеціальної інструкції з монтажу та технічного обслуговування.
- ▶ Після повного завершення монтажу бака-водонагрівача перевірте захисний дріт. Перевірте також металеві різьбові з'єднання.

6 Введення в експлуатацію



НЕБЕЗПЕКА:

Пошкодження бака-водонагрівача через надмірний тиск!

Через надмірний тиск на емальованому покритті можуть виникнути тріщини.

- ▶ Не перекривайте продувний трубопровід запобіжного клапана.
- ▶ Перед підключенням бака-водонагрівача виконайте перевірку на герметичність водопроводів.

- ▶ Настінний опалювальний прилад, конструктивні вузли та додаткові опції потрібно вводити в експлуатацію відповідно до вказівок виробника та технічної документації.

6.1 Введення бака-водонагрівача в експлуатацію

- ▶ Перед заповненням бака-водонагрівача: промийте трубопроводи та бак-водонагрівач питною водою.
- ▶ Заповнюйте бак-водонагрівач при відкритих точках водорозбору гарячої води, доки з них не почне витікати вода.
- ▶ Виконайте перевірку на герметичність.



Перевірку бака-водонагрівача на герметичність виконуйте тільки питною водою. Контрольний тиск у контурі гарячої води не має перевищувати 10 бар.

Встановлення температури бака непрямого нагріву

- ▶ Встановіть необхідну температуру бака непрямого нагріву відповідно до інструкції з експлуатації опалювального приладу, зважаючи на небезпеку отримання опіків у точках водорозбору гарячої води (→ розділ 6.2).

6.2 Вказівки для користувача



ПОПЕРЕДЖЕННЯ:

Небезпека отримання опіків у точках водорозбору!

Під час роботи у режимі приготування гарячої води існує небезпека отримання опіків у точках водорозбору, зумовлена особливостями умов експлуатації системи (термічна дезінфекція). В разі налаштування температури гарячої води понад 60 °C передбачено встановлення термічного змішувача.

- ▶ Повідомте користувача, щоб він користувався тільки змішаною водою.
- ▶ Розкажіть про принцип дії та поведіння із системою опалення та баком непрямого нагріву, зверніть особливу увагу на пункти техніки безпеки.
- ▶ Поясніть принцип дії та процес здійснення перевірки запобіжного клапана.
- ▶ Передайте користувачу всі супровідні документи.
- ▶ **Рекомендація для користувача:** укладіть договір про технічне обслуговування та технічний огляд фахівцями спеціалізованої компанії. Обслуговуйте бак непрямого нагріву відповідно до встановлених інтервалів техобслуговування (→ Табл. 44) і виконуйте щорічну діагностику.

Зверніть увагу користувача на такі пункти:

- ▶ Встановіть температуру гарячої води.
 - Під час нагрівання на запобіжному клапані може витікати вода.
 - Продувний трубопровід запобіжного клапана має бути завжди відкритим.
 - Дотримуйтесь інтервалів техобслуговування (→ Табл. 44).
 - **Рекомендація в разі небезпеки замерзання та короткочасної відсутності користувача:** залиште систему опалення в режимі експлуатації та встановіть найнижчу температуру гарячої води.

7 Виведення з експлуатації

- ▶ Знеструмте електричний нагрівальний елемент, якщо він встановлений у бак непрямого нагріву (додаткова опція).
- ▶ Вимкніть терморегулятор на системі керування.



ПОПЕРЕДЖЕННЯ:

Небезпека отримання опіків гарячою водою!

Гаряча вода, температура якої перевищує 60, може призвести до важких опіків.

- ▶ Дайте баку непрямого нагріву охолонути належним чином.
- ▶ Спорожніть бак непрямого нагріву (→ Мал. 23/ 24, стор. 53). Для цього використовуйте найближчі до бака непрямого нагріву водопровідні крани.
- ▶ Виведіть з експлуатації всі конструктивні вузли та додаткові комплектуючі системи опалення відповідно до вказівок виробника, наведених у технічній документації.
- ▶ Закрийте запірні крани (→ Мал. 25, стор. 53).
- ▶ Скиньте тиск у теплообміннику.
- ▶ Спустіть воду з теплообмінника та продуйте його (→ Мал. 26, стор. 53).

Щоб запобігти корозії:

- ▶ Залиште контрольно-ревізійний отвір відкритим, щоб добре просушити бак усередині.

8 Захист довкілля та утилізація

Захист довкілля є основоположним принципом діяльності групи Bosch.

Якість продукції, економічність і екологічність є для нас пріоритетними цілями. Необхідно суворо дотримуватися законів і приписів щодо захисту навколишнього середовища. Для захисту навколишнього середовища ми використовуємо найкращі з точки зору економічних аспектів матеріали та технології.

Упаковка

Що стосується упаковки, ми беремо участь у програмах оптимальної утилізації відходів.

Усі пакувальні матеріали, які використовуються, екологічно безпечні та придатні для подальшого використання.

Обладнання, що відслужило свій термін

Обладнання, що відслужило свої терміни містять, цінні матеріали, які можна використати повторно.

Конструктивні вузли легко демонтуються. На пластик нанесено маркування. Таким чином можна сортувати конструктивні вузли та передавати їх на повторне використання чи утилізацію.

9 Діагностика та техобслуговування



ПОПЕРЕДЖЕННЯ:

Небезпека отримання опіків гарячою водою!

Гаряча вода може призвести до отримання серйозних опіків.

- ▶ Дайте баку-водонагрівачу охолонути належним чином.
- ▶ Перед будь-яким техобслуговуванням дайте баку-водонагрівачу охолонути.
- ▶ Здійсніть очищення та техобслуговування через зазначені інтервали.
- ▶ Відразу усувайте недоліки.
- ▶ Використовуйте лише оригінальні запчастини!

9.1 Діагностика

Відповідно до DIN EN 806-5 кожні 2 місяці необхідно здійснювати діагностику/контроль баків-водонагрівачів. При цьому потрібно контролювати встановлену температуру та порівнювати її з фактичною температурою нагрітої води.

9.2 Техобслуговування

Згідно з DIN EN 806-5, Додаток А, Табл. А1, рядок 42, техобслуговування потрібно здійснювати щороку. Передбачається виконання таких робіт:

- Контроль функціонування запобіжного клапана
- Перевірка на герметичність усіх підключень
- Чищення бака-водонагрівача
- Перевірка анода

9.3 Інтервали техобслуговування

Техобслуговування необхідно здійснювати залежно від витрати, робочої температури та жорсткості води (→ Табл. 44). Рекомендовано вибирати інтервал техобслуговування згідно з Табл. 44.

Використання хлорованої питної води чи установок для пом'якшення води скорочує інтервали техобслуговування.

Про якість водопровідної води можна дізнатися у місцевому підприємстві водопостачання.

Залежно від складу води, можливі відхилення від орієнтовних значень.

Жорсткість води [°dH]	3...8,4	8,5...14	> 14
Концентрація карбонату кальцію CaCO ₃ [моль/м ³]	0,6...1,5	1,6...2,5	> 2,5
Температури	Місяці		
За нормального протоку (< об'єм бака непрямого нагріву/ 24 год)			
< 60 °C	24	21	15
60...70 °C	21	18	12
> 70 °C	15	12	6
За підвищеного протоку (> об'єм бака непрямого нагріву/ 24 год)			
< 60 °C	21	18	12
60...70 °C	18	15	9
> 70 °C	12	9	6

Таб. 44 Інтервали техобслуговування в місяцях

9.4 Техобслуговування

9.4.1 Перевірка запобіжного клапана

- ▶ Щорічно перевіряйте запобіжний клапан.

9.4.2 Видалення вапняних відкладень і очищення



Для покращення ефекту чищення перед промиванням теплообмінник необхідно підігріти. Завдяки різкій зміні температури полегшується видалення нашарування (наприклад, накипу).

- ▶ Від'єднайте бак непрямого нагріву від мережі.
- ▶ Закрийте запірні крани і в разі використання електричного нагрівального елемента від'єднайте його від електромережі (→ Мал. 25, стор. 53).
- ▶ Спорожніть бак непрямого нагріву (→ Мал. 24, стор. 53).
- ▶ Відкрийте контрольно-ревізійний отвір на баку непрямого нагріву.
- ▶ Перевірте внутрішні стінки бака непрямого нагріву на наявність забруднення.

-або-

- ▶ **Для води з незначним вмістом солей:** систематично перевіряйте ємність і очищайте її від накипу.

-або-

- ▶ **Для води зі значним вмістом солей або зі значним забрудненням:**

- регулярно очищайте бак непрямого нагріву за допомогою хімічної очистки, залежно від кількості нашарованого вапна (наприклад, за допомогою відповідних засобів на основі лимонної кислоти, яка розчиняє вапно).
- ▶ Промийте бак непрямого нагріву (→ Мал. 28, стор. 54).
- ▶ Видаліть залишки за допомогою пилососа для вологого/сухого прибирання із пластиковою трубою для всмоктування.
- ▶ Закрийте контрольно-ревізійний отвір новим ущільненням (→ Мал. 29, стор. 54).

9.4.3 Перевірка магнієвого анода



У разі неналежного техобслуговування магнієвого анода гарантія на бак непрямого нагріву скасовується.

Магнієвий анод – це гальванічний анод, який витрачається під час роботи бака непрямого нагріву. Можна використовувати два види магнієвого анода.

- Не ізолюваний магнієвий анод (→ варіант А, Мал. 33, стор. 55).
- Ізолюваний магнієвий анод (→ варіант В, Мал. 33, стор. 55).

Рекомендуємо щороку при використанні вбудованого ізолюваного магнієвого анода додатково вимірювати захисний струм за допомогою анодного тестера (→ Мал. 31, стор. 55). Анодний тестер постачається як додаткові комплектуючі.

УВАГА:

Пошкодження через корозію!

Недотримання вимог щодо заміни анода може призвести до передчасного виникнення пошкоджень корозією.

- ▶ Залежно від якості води, перевіряйте анод щороку або раз на два роки, за потреби замініть на новий.



Поверхня магнієвого анода не повинна контактувати з маслом або мастилом.

- ▶ Підтримуйте чистоту.

- ▶ Перекрийте подачу холодної води.
- ▶ Скиньте тиск у баку непрямого нагріву (→ Мал. 23, стор. 53).
- ▶ Демонтуйте та перевірте магнієвий анод (→ Мал. 32 до Мал. 35, стор. 55).
- ▶ Виконайте заміну магнієвого анода, якщо діаметр становить менш ніж 15 мм.
- ▶ При використанні ізолюваного магнієвого анода: перевірте опір між роз'ємом для дроту заземлення та магнієвим анодом. Якщо струм на аноді становить <0,3 мА, виконайте заміну магнієвого анода (→ Мал. 31, стор. 55).

9.4.4 Повторне введення в експлуатацію

- ▶ Після очищення або ремонту бак-водонагрівач необхідно ретельно промити.
- ▶ Видаліть повітря із системи опалення та водопровідних компонентів.

9.5 Функціональне випробування

УВАГА:
Пошкодження через надмірний тиск!

Не бездоганна робота запобіжного клапана може призвести до пошкодження через надмірний тиск!

- ▶ Перевірте функціонування запобіжного клапана та промийте кілька разів шляхом продування.
- ▶ Не перекривайте продувний отвір запобіжного клапана.

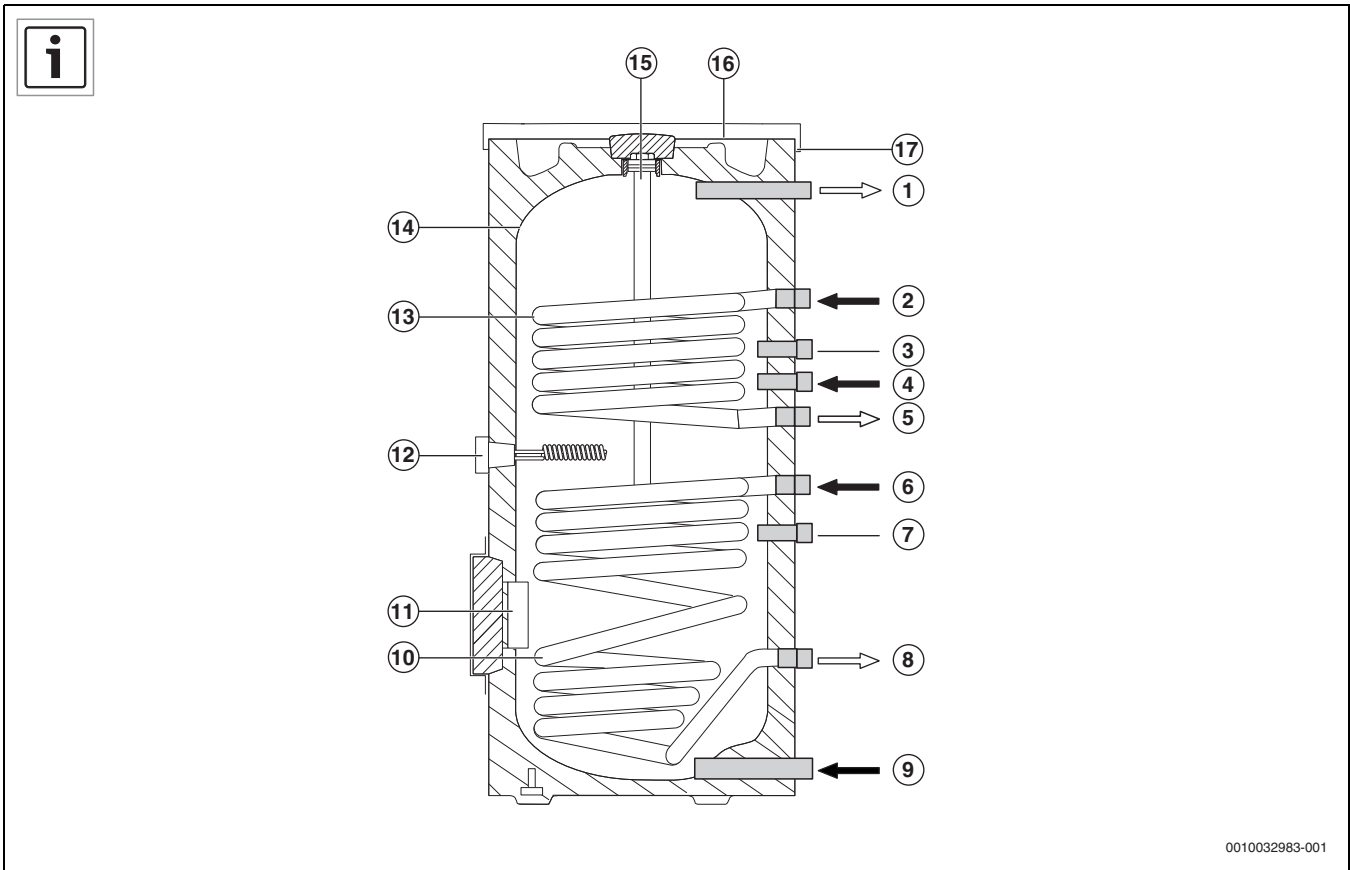
9.6 Контрольний список з технічного обслуговування

- ▶ Заповніть протокол і позначте виконану роботу.

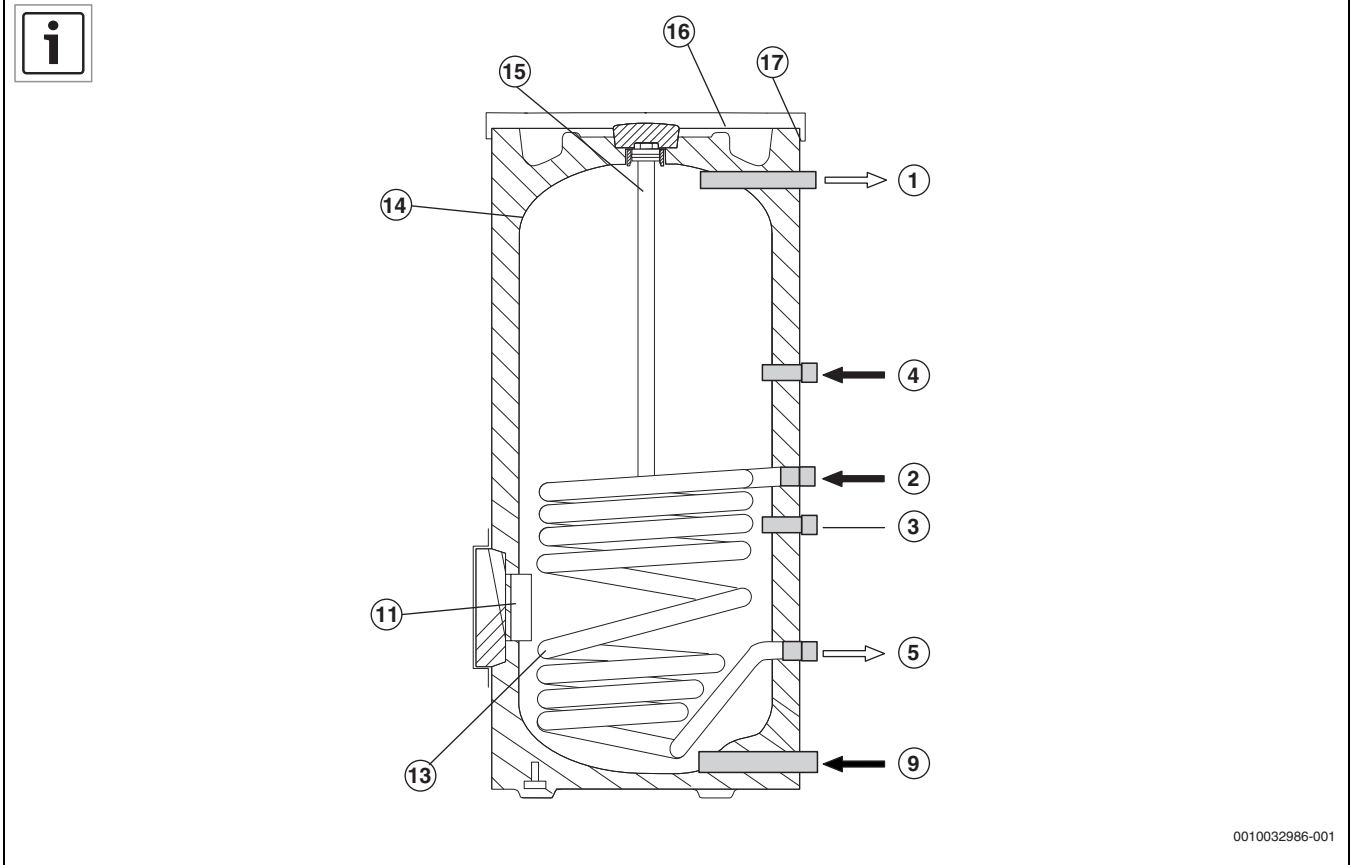
	Дата							
1	Перевірка роботи запобіжного клапана							
2	Перевірка герметичності підключень							
3	Видалення вапняних відкладень/чищення внутрішньої частини бака непрямого нагріву							
4	Підпис печатка							

Таб. 45 Список здійснених перевірок та техобслуговувань

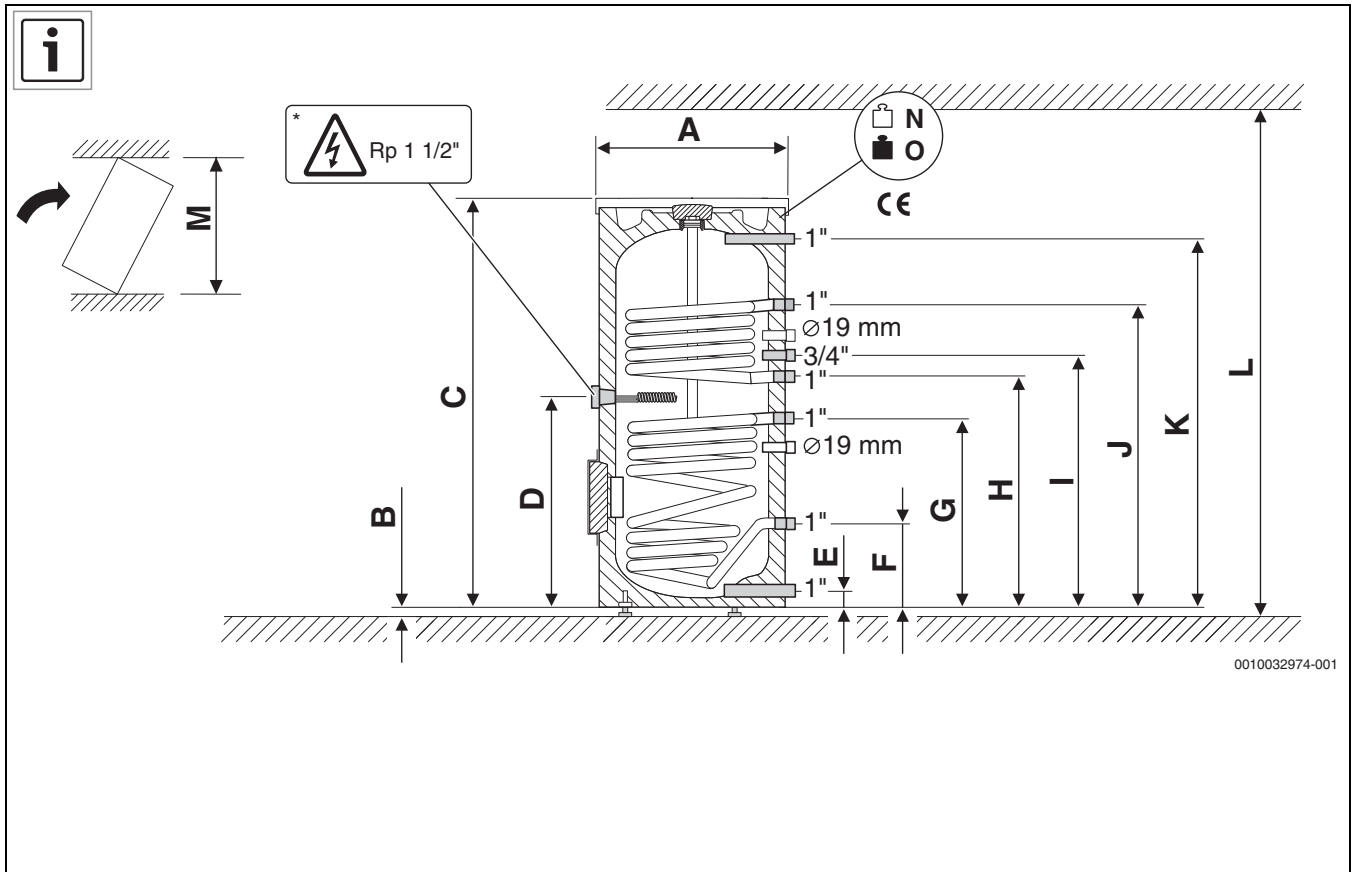




1 WS 290-5 EPK, WS 300-5 PK, WS 400-5 EPK, WS 400-5 EKP



2 W 300-5 PK, W 400-5 PK, W 400-5 KP

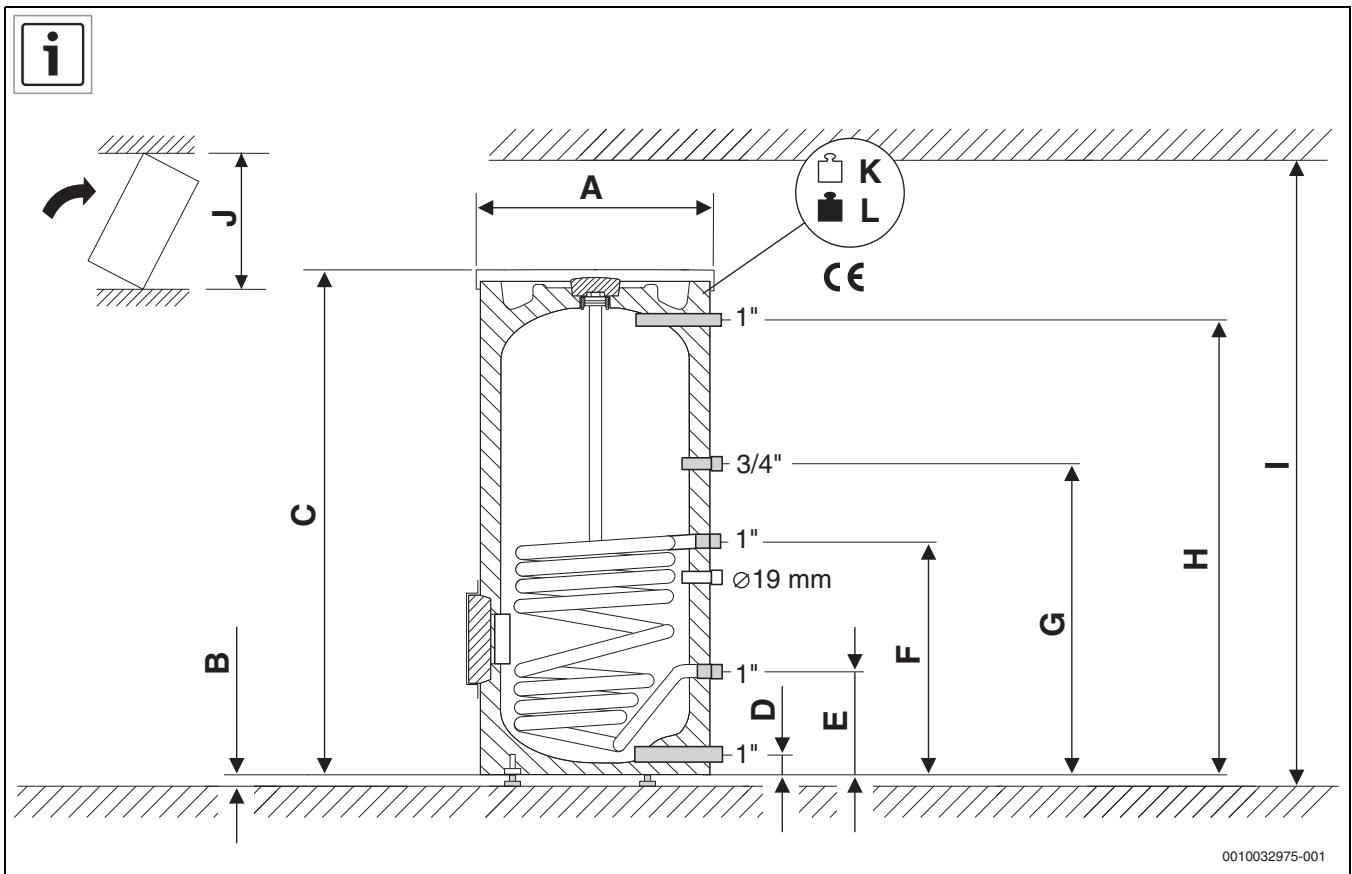


3 WS 290-5 EPK, WS 300-5 PK, WS 400-5 EPK, WS 400-5 EKP



		WS 290-5 EPK	WS 300-5 PK	WS 400-5 EPK/ WS 400-5 EKP
A	mm	600	670	670
B	mm	13	13	13
C	mm	1835	1495	1835
D	mm	890	-	968
E	mm	81	81	81
F	mm	283	318	318
G	mm	790	722	898
H	mm	1019	813	1033
I	mm	1125	903	1143
J	mm	1365	1118	1383
K	mm	1696	1355	1696
L	mm	2100	1850	2100
M	mm	1935	1640	1955
N	kg	115	118	135
O	kg	405	408	502

46



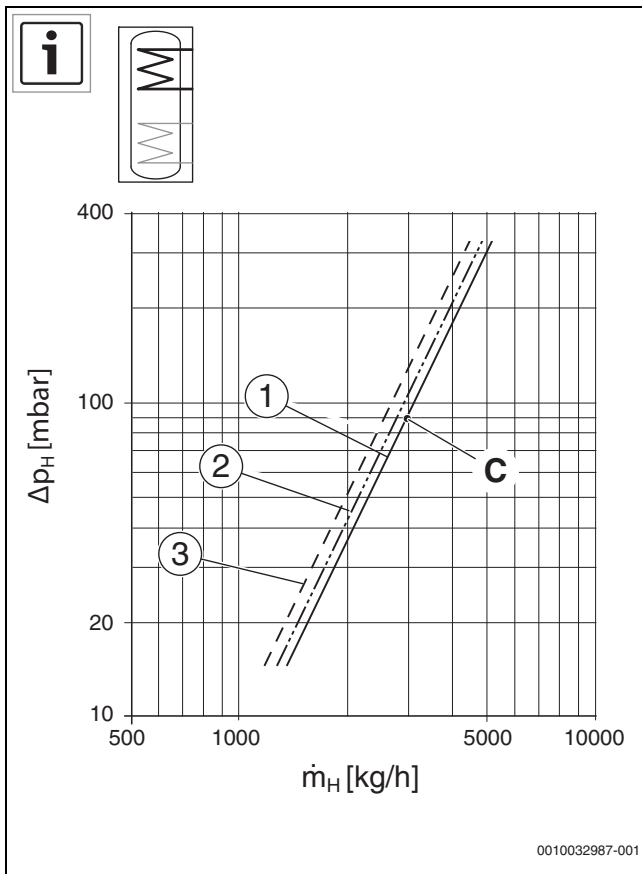
0010032975-001

4 W 300-5 PK, W 400-5 PK, W 400-5 KP

 UNIDOMO®

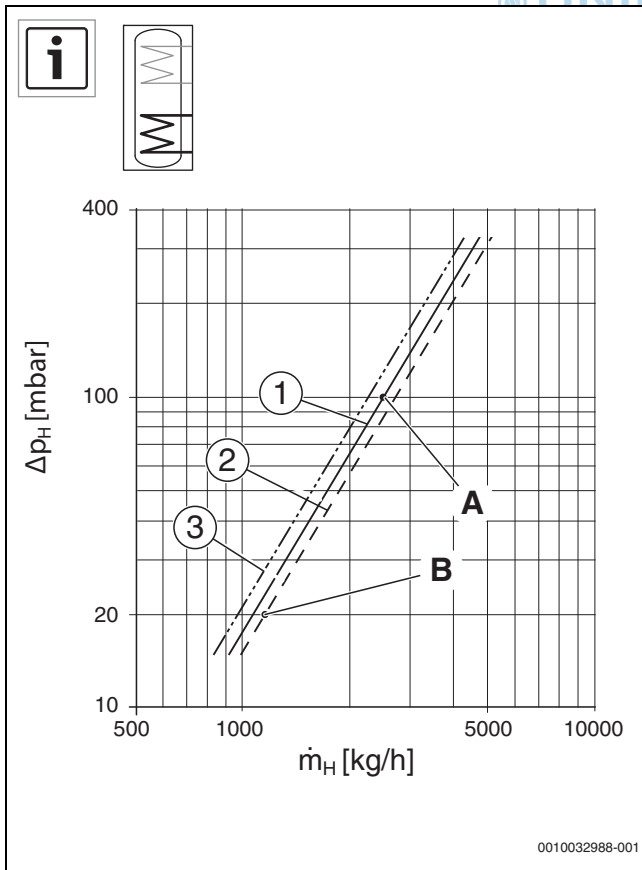
		W 300-5 PK	W 400-5 PK/ W 400-5 KP
A	mm	670	670
B	mm	13	13
C	mm	1495	1835
D	mm	81	81
E	mm	318	318
F	mm	722	898
G	mm	903	1143
H	mm	1355	1696
I	mm	1850	2100
J	mm	1640	1955
K	kg	105	129
L	kg	399	504

47



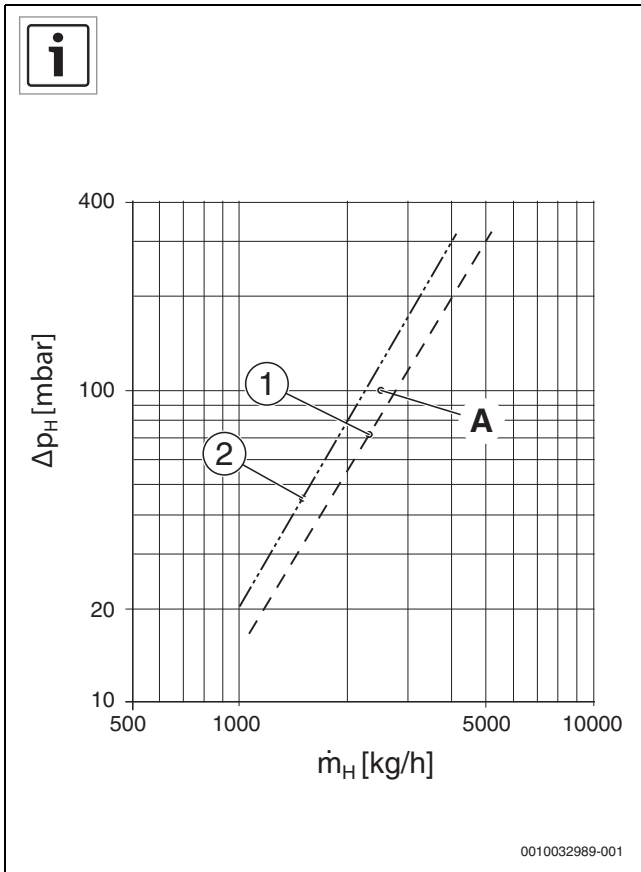
- [1] WS 290-5 EPK
- [2] WS 300-5 PK
- [3] WS 400-5 EPK/ WS 400-5 EKP
- [C] 90 mbar
3000 kg/h

5



- [1] WS 290-5 EPK
- [2] WS 300-5 PK
- [3] WS 400-5 EPK/ WS 400-5 EKP
- [A] 100 mbar
2530 kg/h
- [B] 20 mbar
1300 kg/h

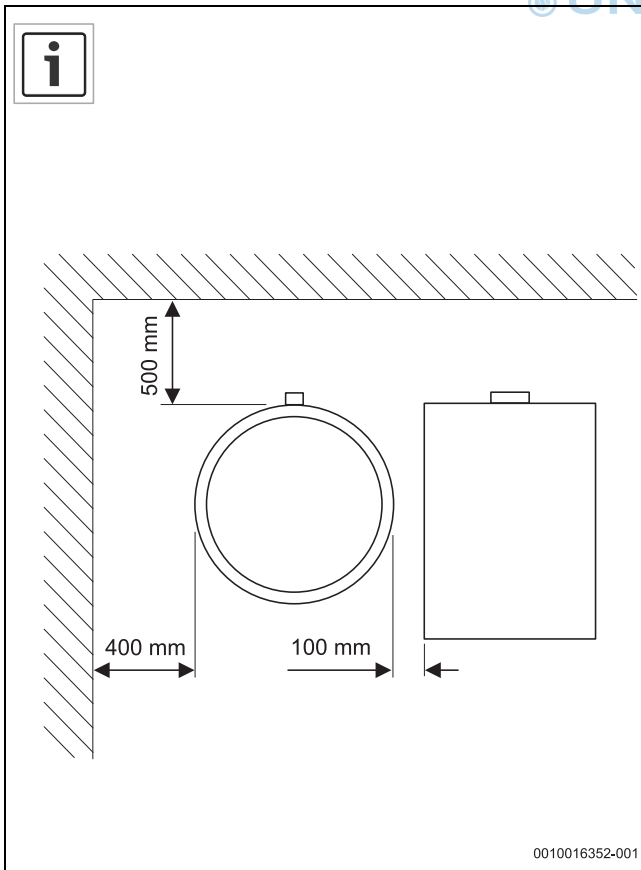
6



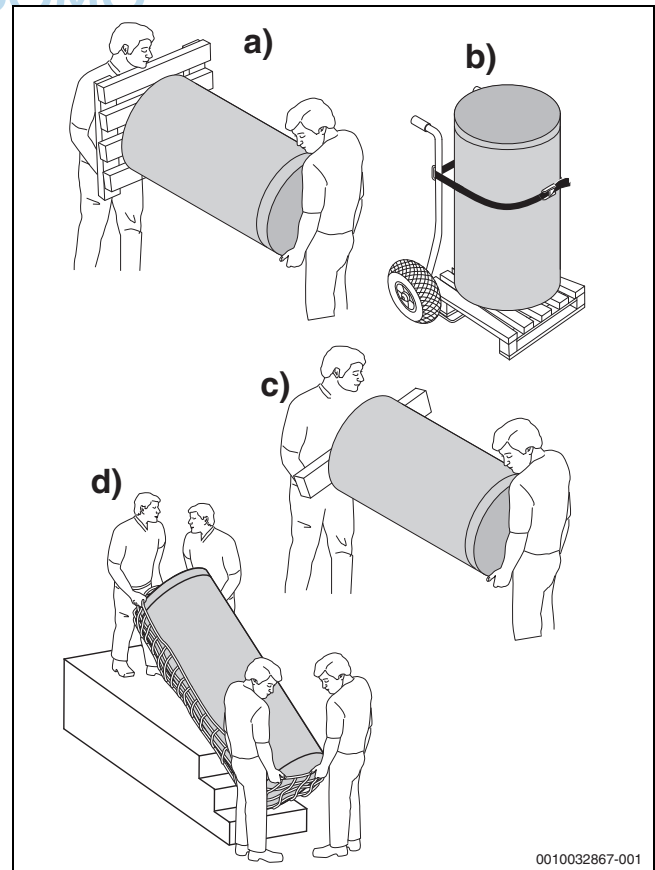
- [1] W 300-5 PK
- [2] W 400-5 PK/ W 400-5 KP
- [A] 100 mbar
2600 kg/h

7

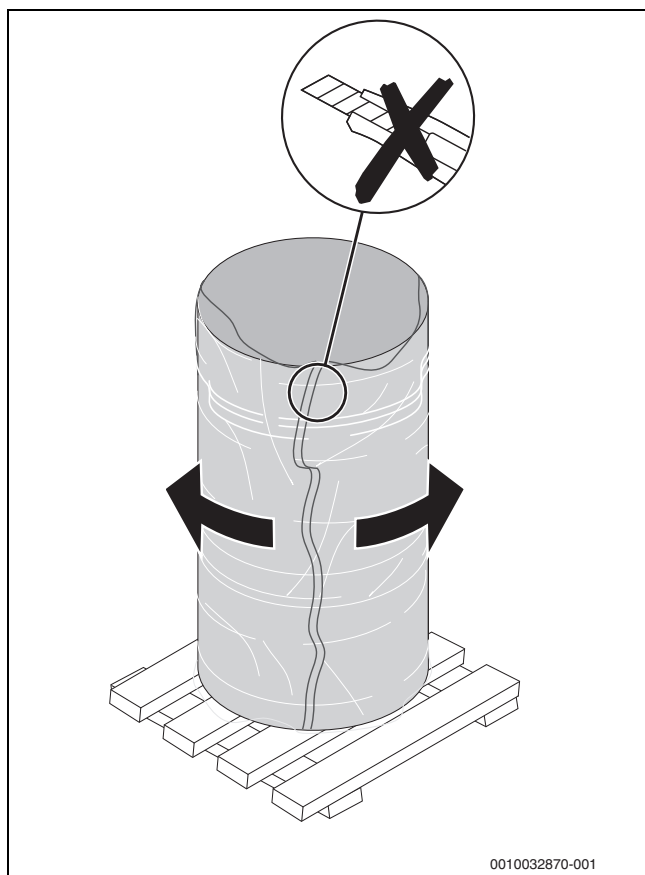
 UNIDOMO®



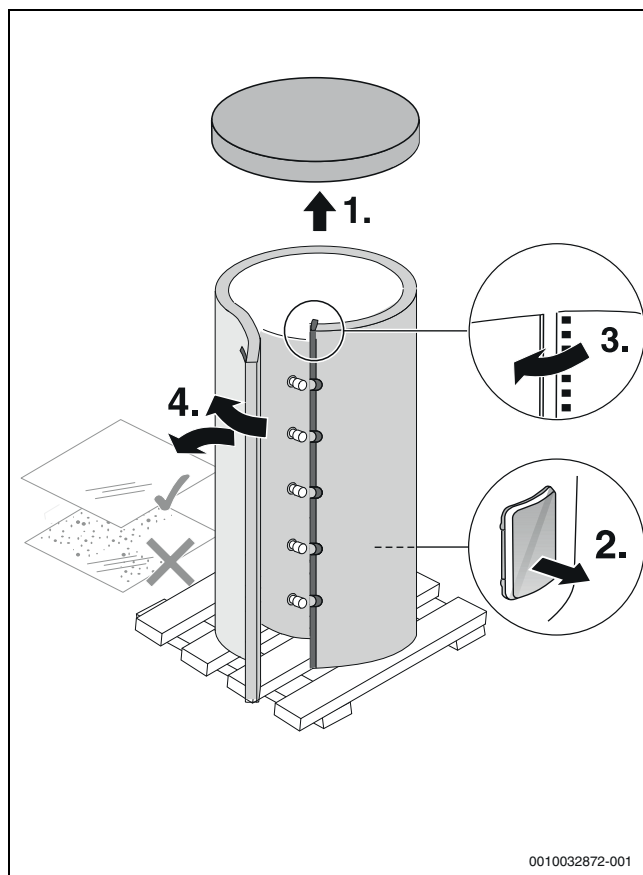
8



9

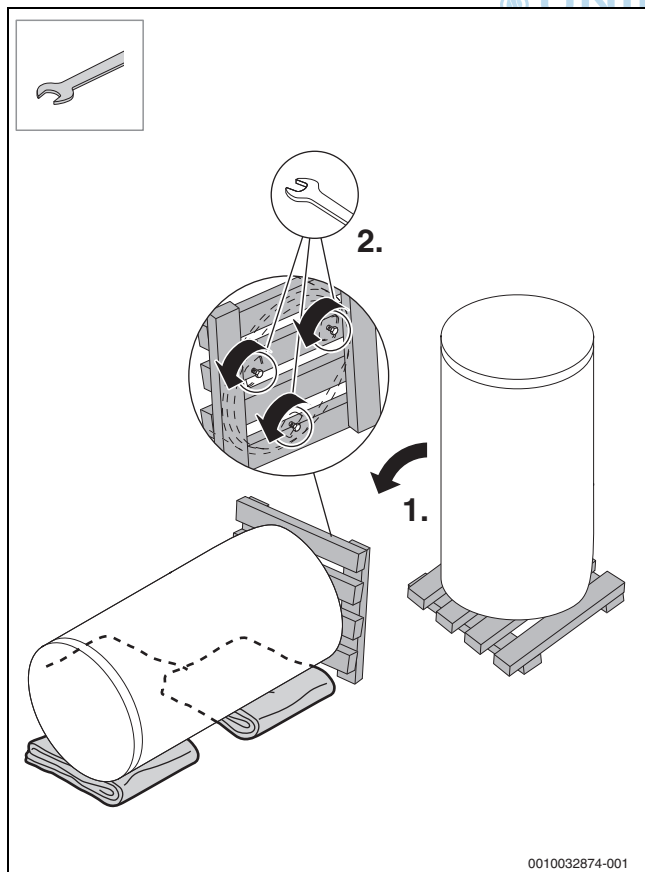


10

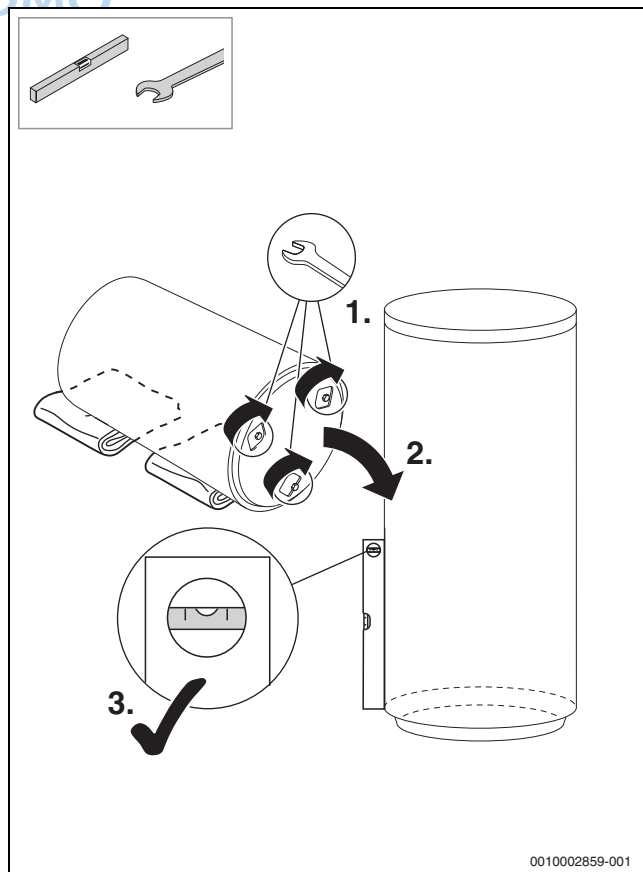


11

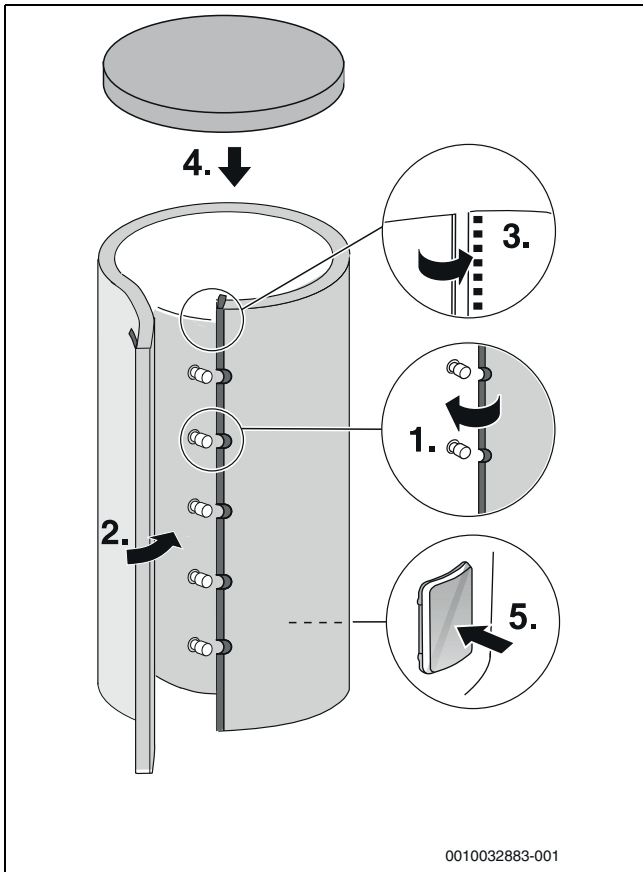
ALINDOMO®



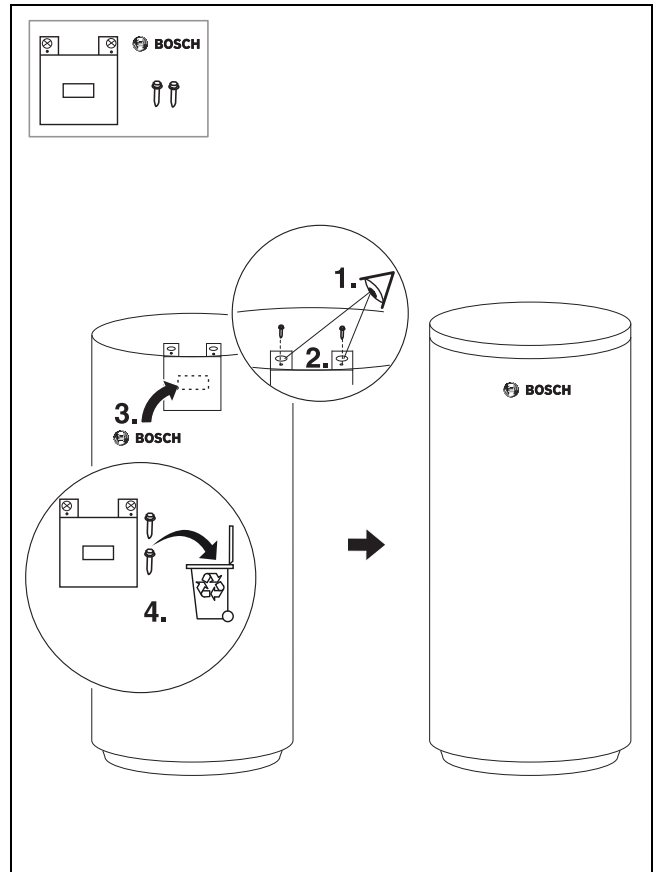
12



13

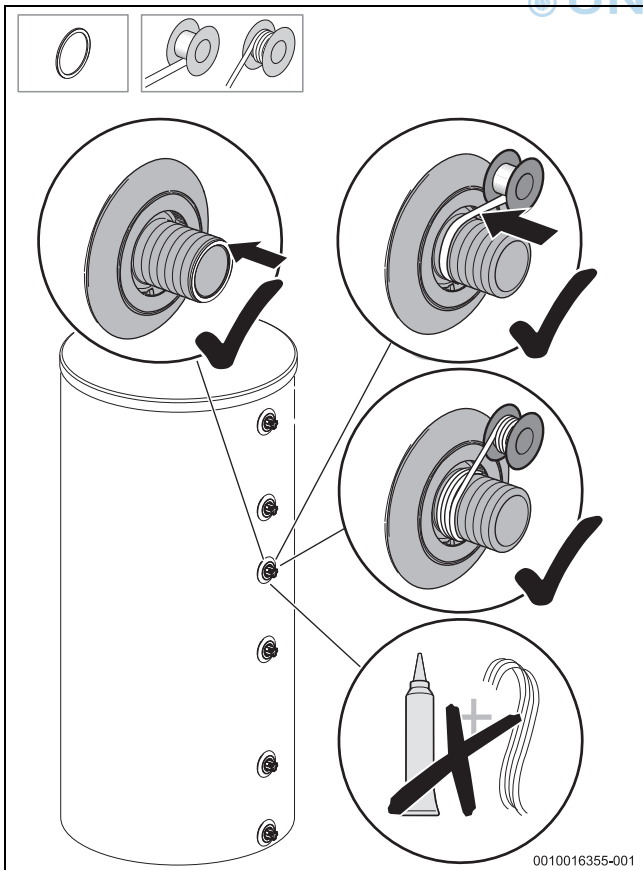


14

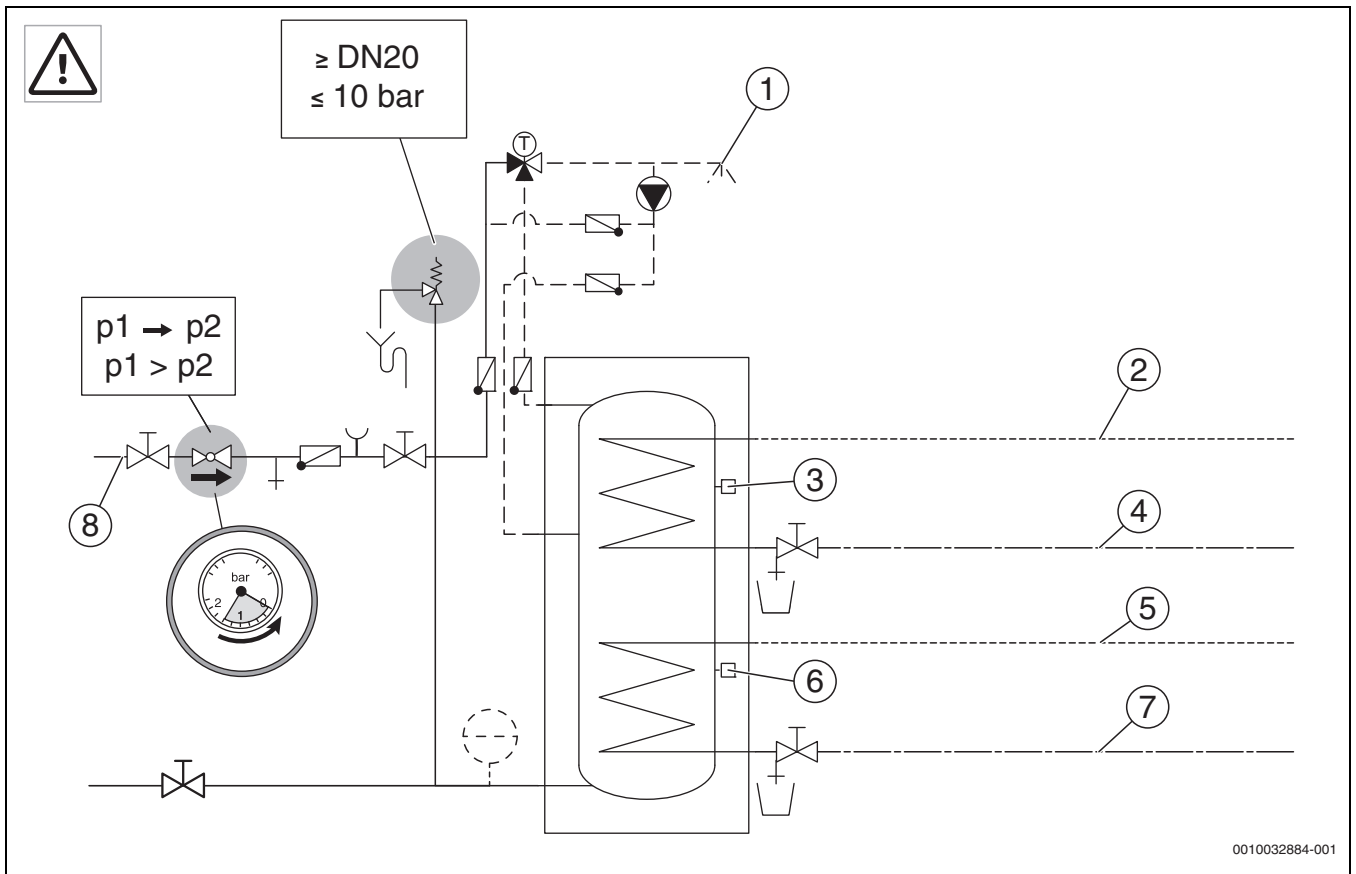


15

 UNIDOMO®

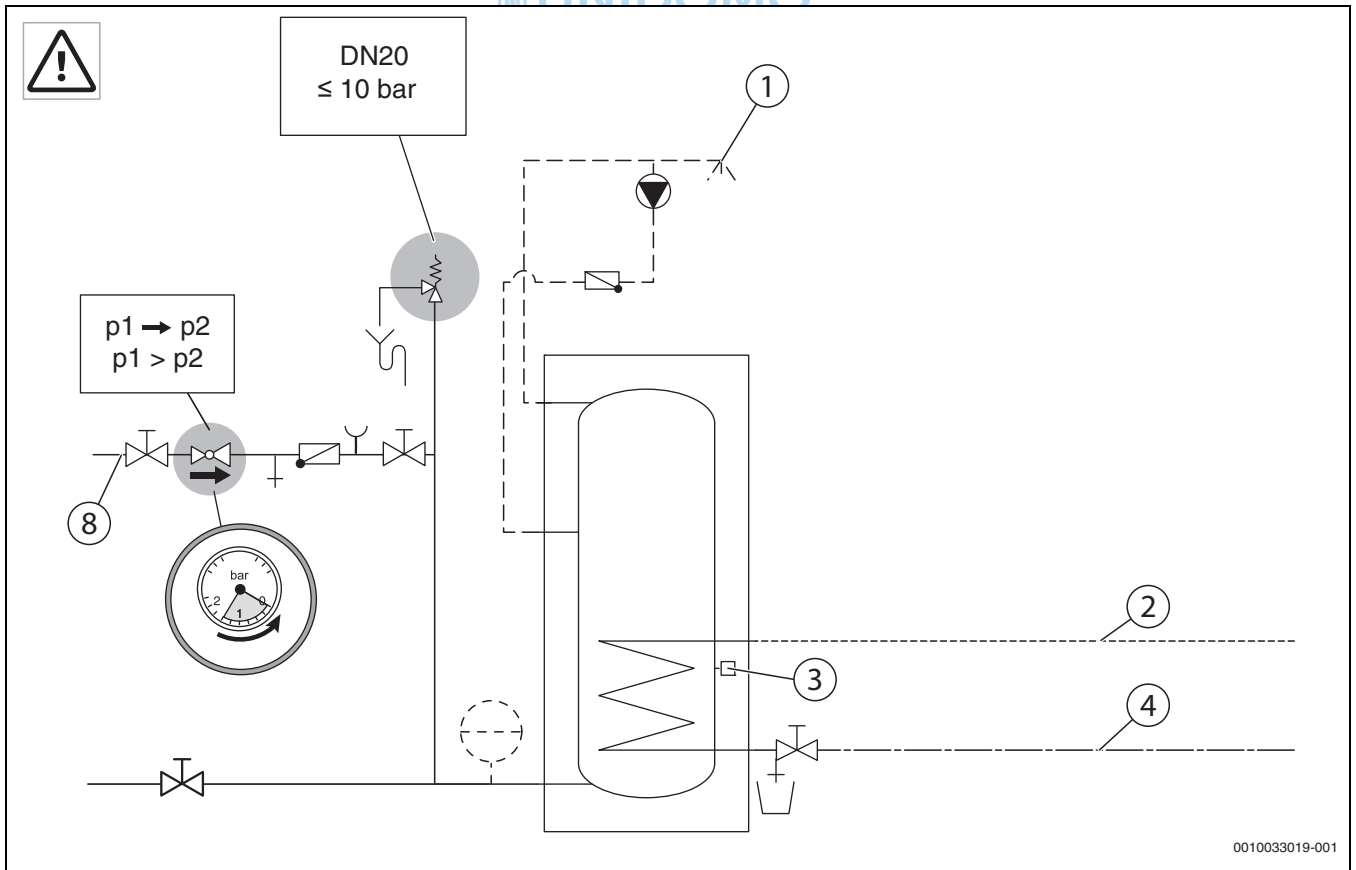


16

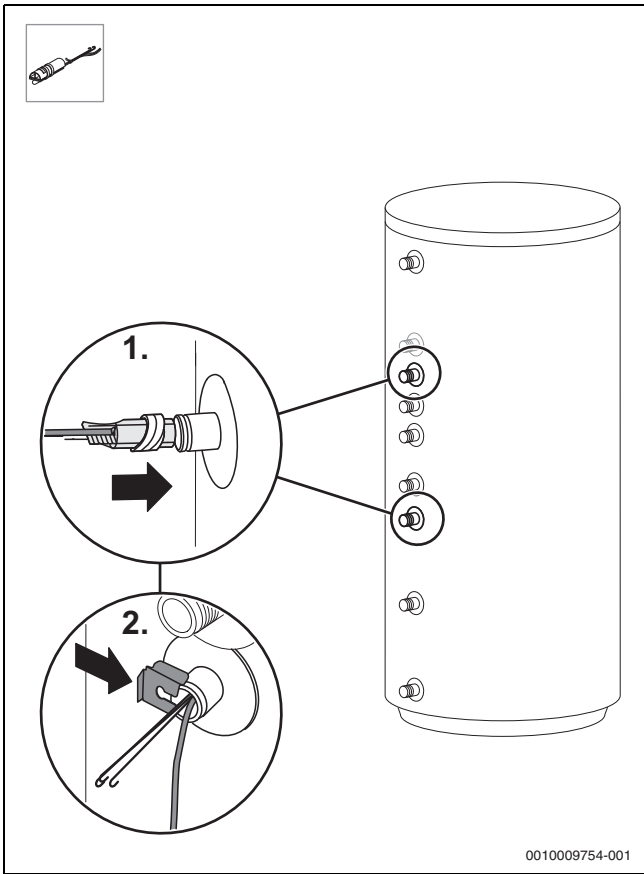


17 WS 290-5 EPK, WS 300-5 PK, WS 400-5 EPK, WS 400-5 EKP

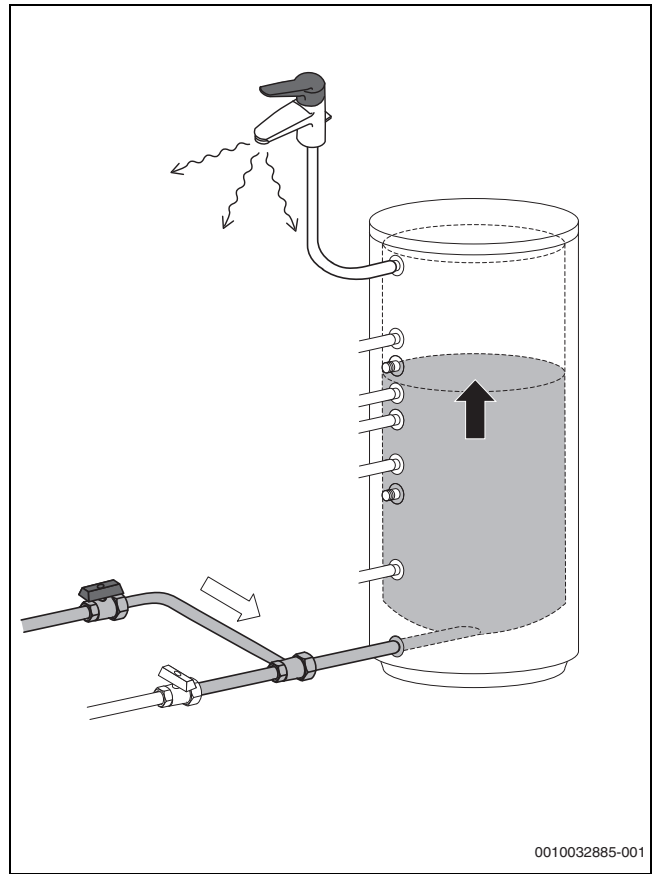
 **LINDOMO®**



18 W 300-5 PK, W 400-5 PK, W 400-5 KP

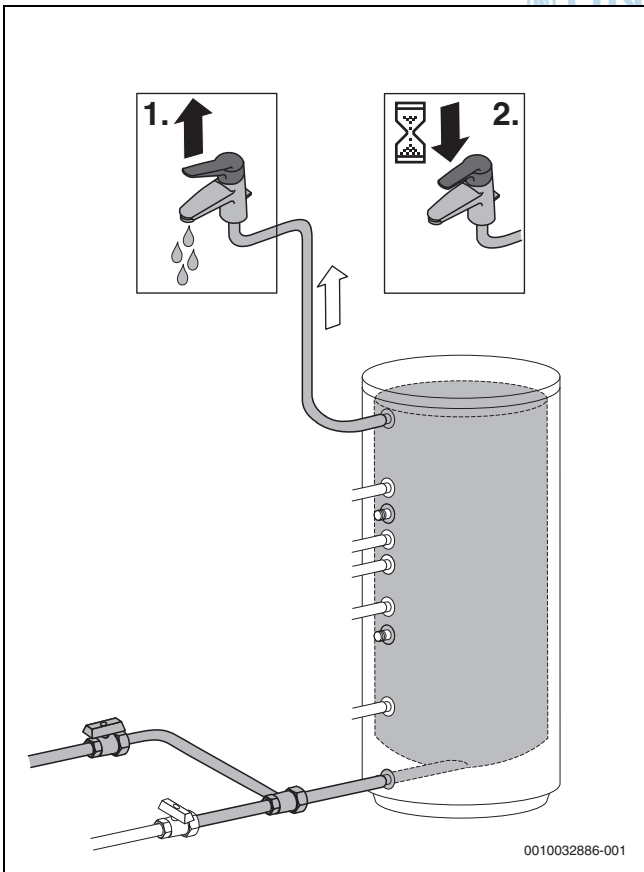


19

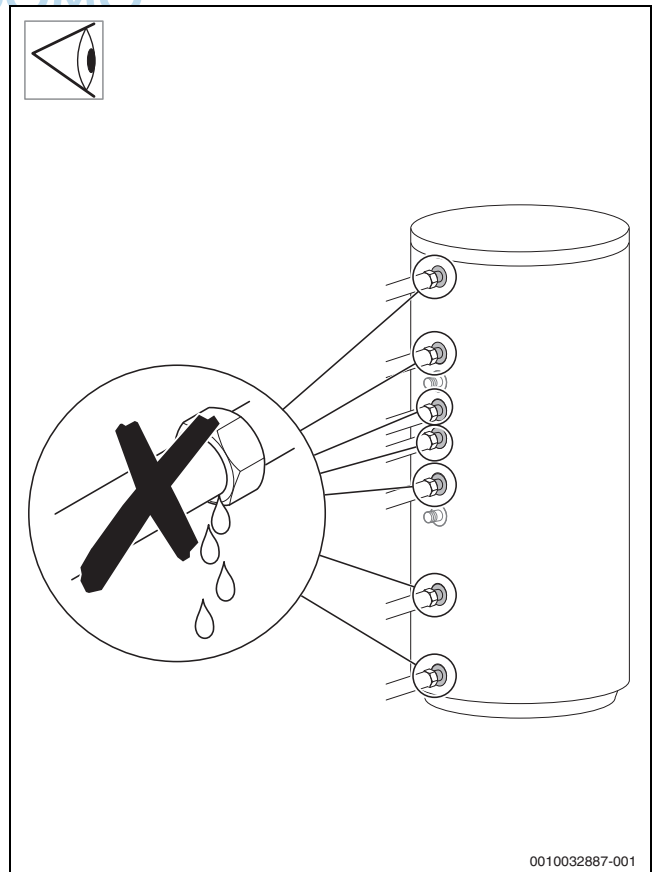


20

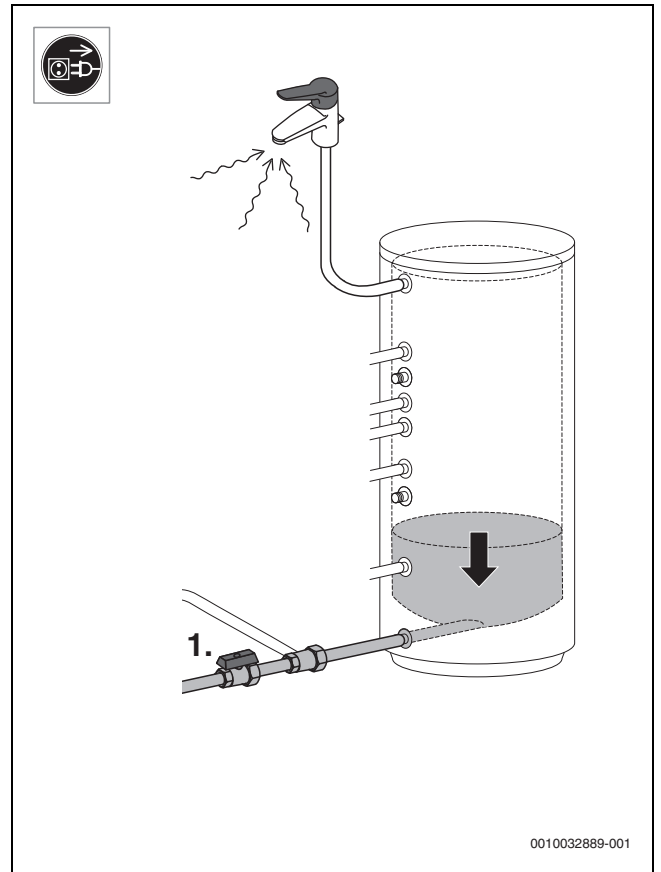
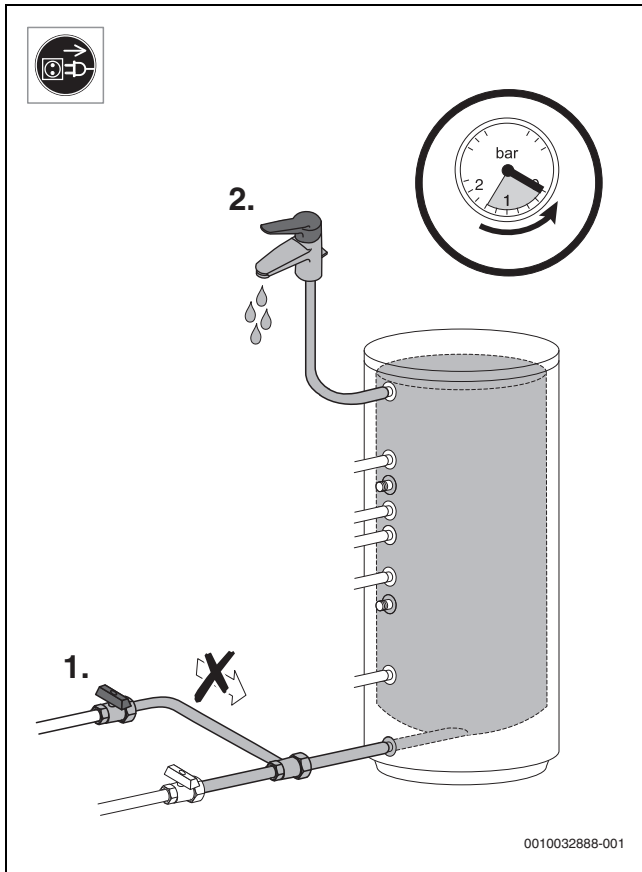
ALINDOMO®



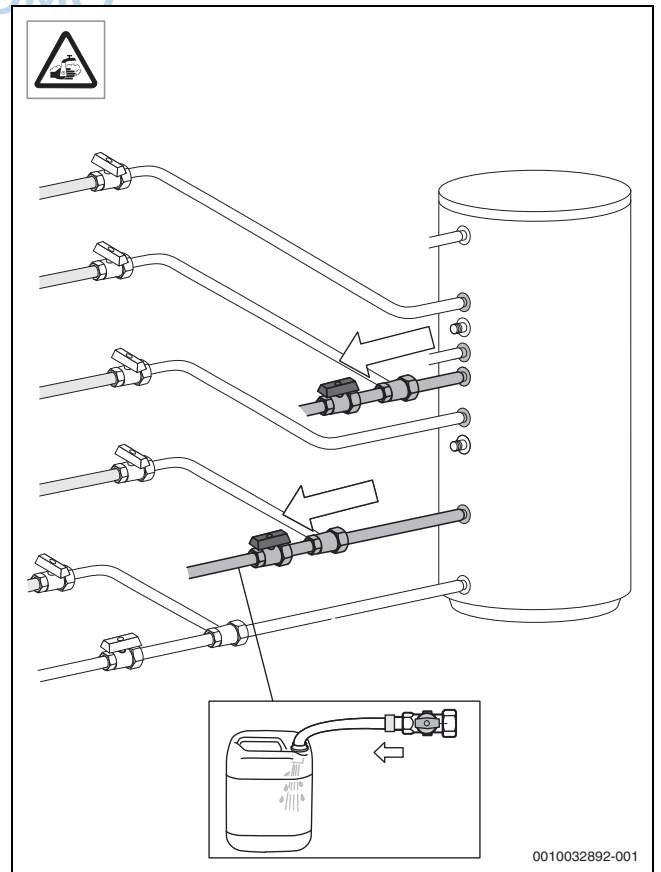
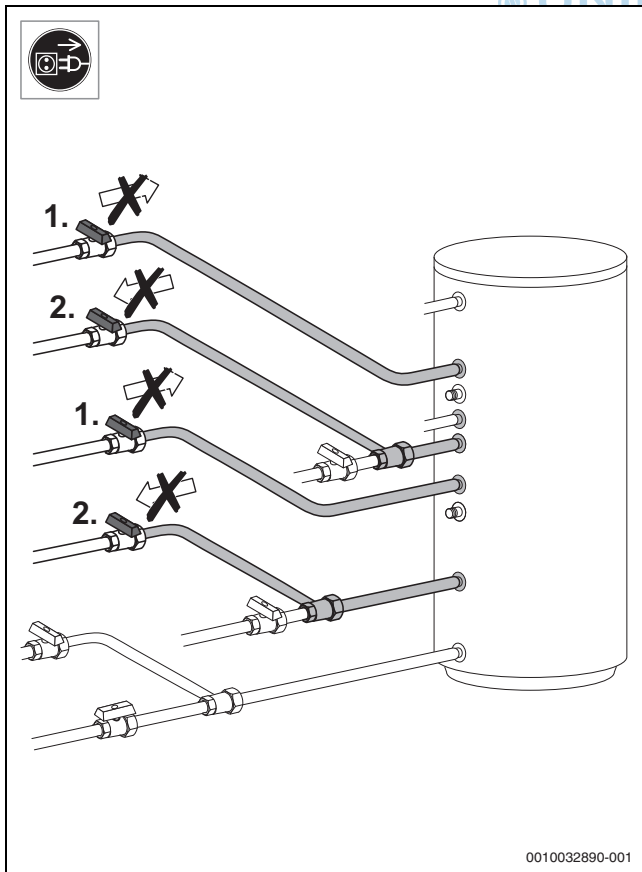
21

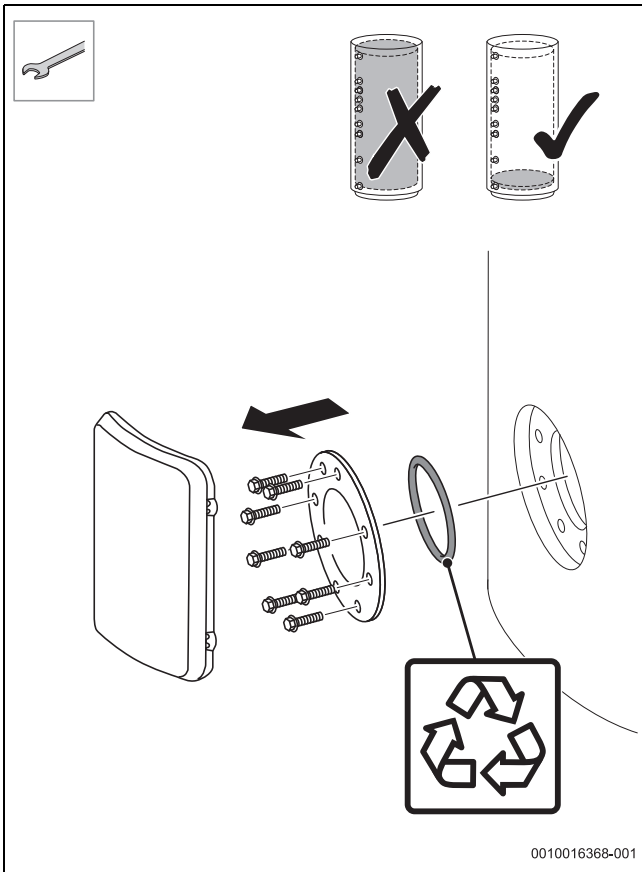


22

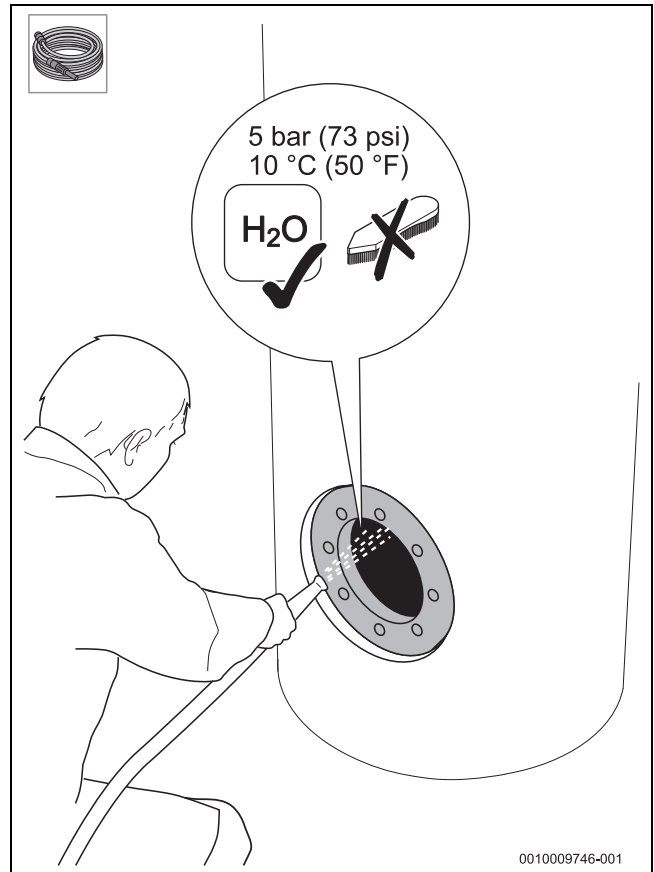


ALINDOMO®



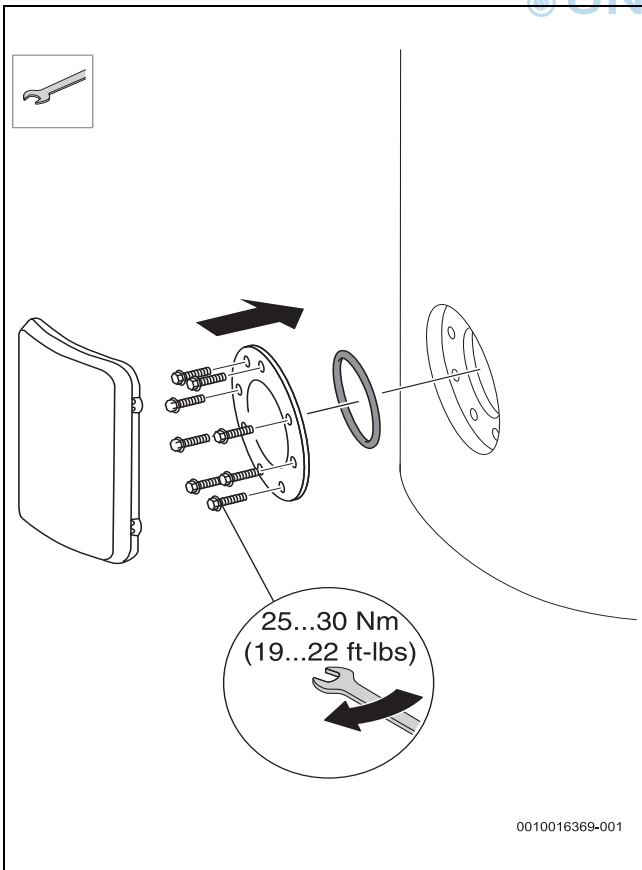


27

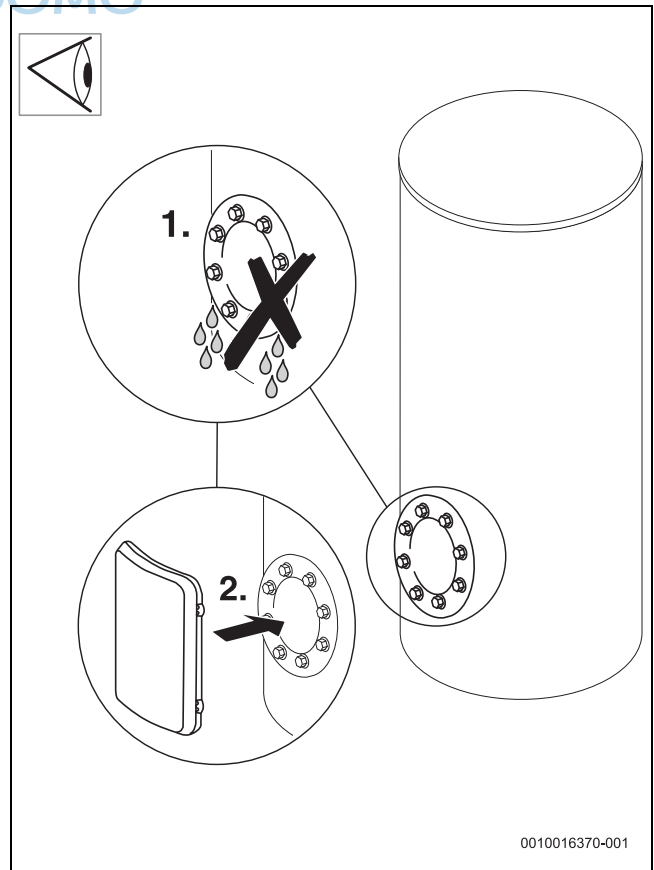


28

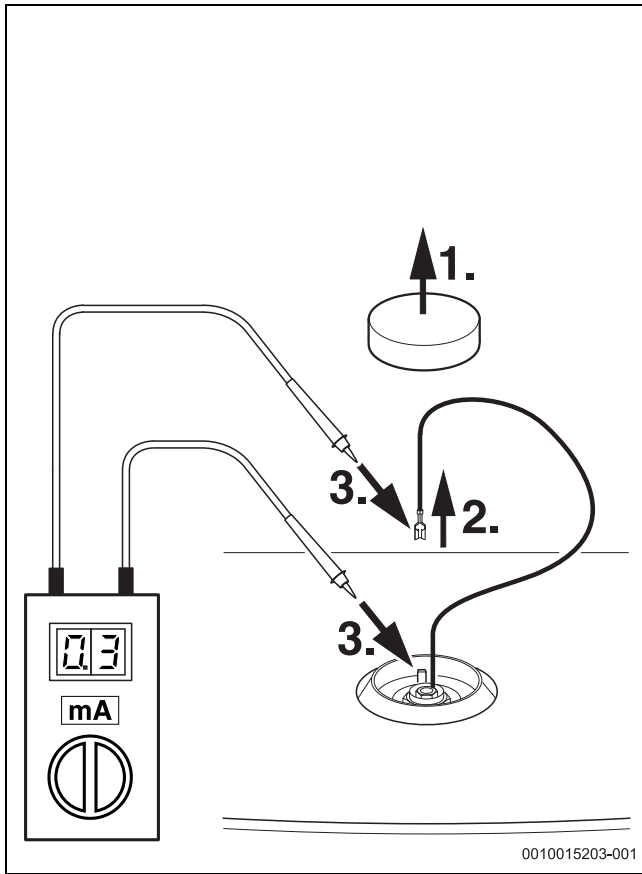
 UNIDOMO®



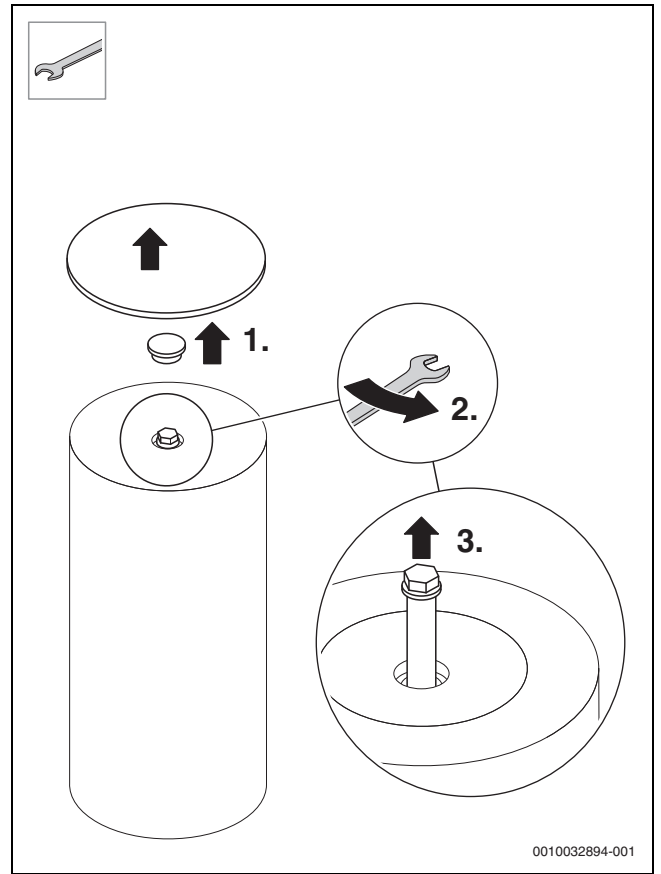
29



30

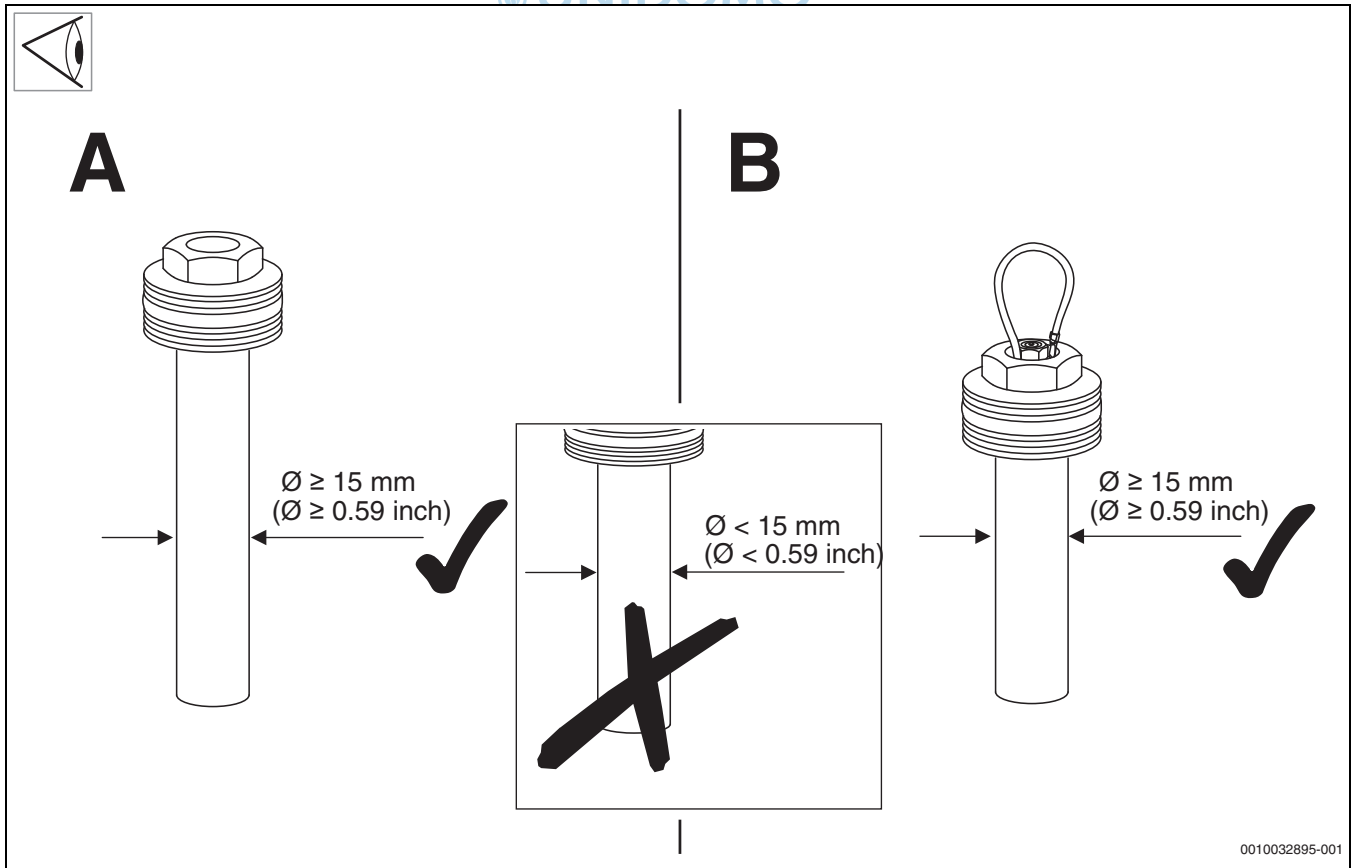


31

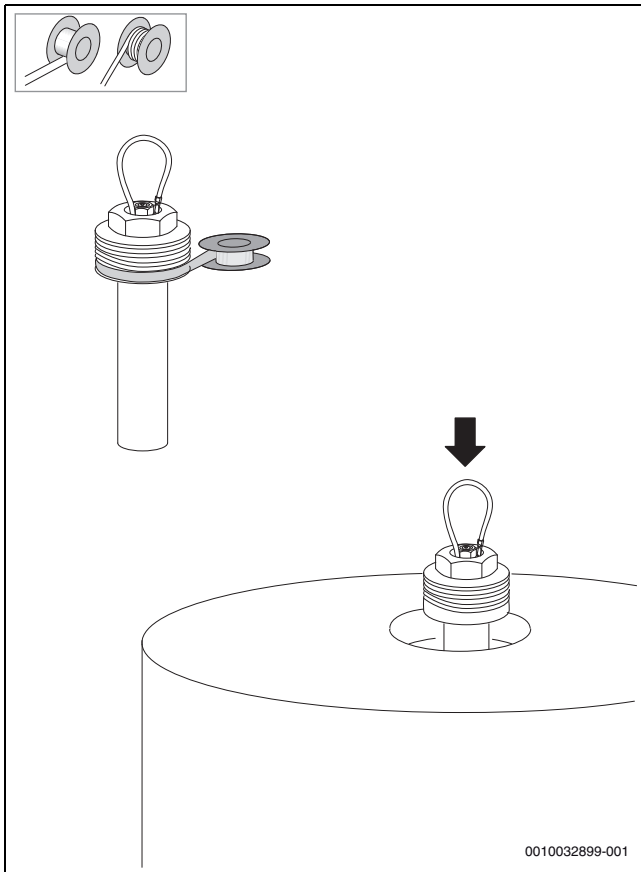


32

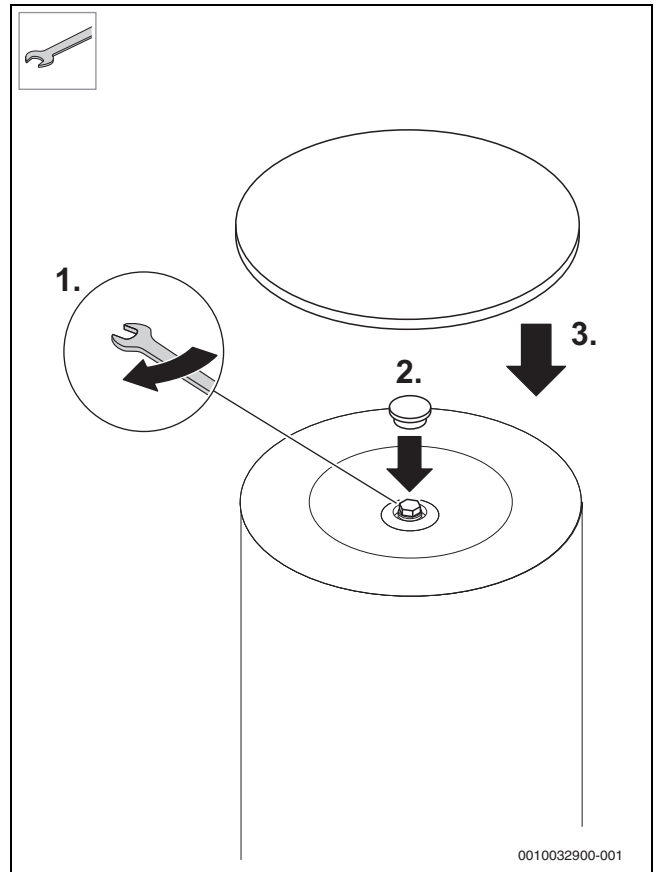




33



34



35

 **UNIDOMO®**



 UNIDOMO®



 UNIDOMO®



 UNIDOMO®



UNIDOMO®

Web: www.unidomo.de

Telefon: 04621- 30 60 89 0

Mail: info@unidomo.com

Öffnungszeiten: Mo.-Fr. 8:00-17:00 Uhr

VIESMANN

Buderus

 **Vaillant**

WOLF

 **JUNKERS**  **BOSCH**




 **remeha**




 **DAIKIN**

ROTEX

a member of DAIKIN group



-  Individuelle Beratung
-  Kostenloser Versand
-  Hochwertige Produkte

-  Komplettpakete
-  Über 15 Jahre Erfahrung
-  Markenhersteller



Bosch Thermotechnik GmbH
Junkersstrasse 20-24
D-73249 Wernau

www.bosch-thermotechnology.com