

Luft-Wasser-Wärmepumpe

# Compress 7000iAW IR

230 V 1N~/400 V 3N~



**BOSCH**

Installationsanleitung



**UNIDOMO®**

**Web:** [www.unidomo.de](http://www.unidomo.de)

**Telefon:** 04621- 30 60 89 0

**Mail:** [info@unidomo.com](mailto:info@unidomo.com)

**Öffnungszeiten:** Mo.-Fr. 8:00-17:00 Uhr

**VIESSMANN**

**Buderus**

 **Vaillant**

**WOLF**

 **JUNKERS**  **BOSCH**

 **remeha**

 **DAIKIN**

**ROTEX**

a member of DAIKIN group



-  Individuelle Beratung
-  Kostenloser Versand
-  Hochwertige Produkte

-  Komplettpakete
-  Über 15 Jahre Erfahrung
-  Markenhersteller


## Inhaltsverzeichnis

<b>1</b>	<b>Symboleklärung und Sicherheitshinweise</b> .....	<b>3</b>	<b>10</b>	<b>Umweltschutz</b> .....	<b>31</b>
1.1	Symboleklärung .....	3	<b>11</b>	<b>Inspektion</b> .....	<b>31</b>
1.2	Allgemeine Sicherheitshinweise .....	3	11.1	Verdampfer .....	32
			11.2	Angaben zum Kältemittel .....	32
<b>2</b>	<b>Lieferumfang</b> .....	<b>4</b>	<b>12</b>	<b>Aufstellungspläne</b> .....	<b>33</b>
<b>3</b>	<b>Allgemeines</b> .....	<b>5</b>	12.1	Kanalpläne für Luftkanalsystem LGL 700 .....	33
3.1	Angaben zur Wärmepumpe .....	5	12.2	Kanalpläne für Luftkanalsystem LGL 900 .....	36
3.2	Bestimmungsgemäßer Gebrauch .....	5			
3.3	Mindestanlagenvolumen und Ausführung der Heizungsanlage .....	5			
3.4	Typenschild .....	5			
3.5	Transportsicherung .....	5			
3.6	Transport und Lagerung .....	5			
3.7	Funktionsprinzip .....	5			
3.8	Automatisches Abtauen .....	6			
<b>4</b>	<b>Technische Daten</b> .....	<b>6</b>			
4.1	Einphasige Wärmepumpe .....	7			
4.2	Dreiphasige Wärmepumpe .....	8			
4.3	Kältekreis .....	9			
4.4	Komponenten der Wärmepumpe .....	10			
<b>5</b>	<b>Abmessungen und Rohranschlüsse</b> .....	<b>11</b>			
5.1	Abmessungen der Wärmepumpenmodelle 6, 8 .....	11			
5.2	Abmessungen der Wärmepumpenmodelle 11, 14 .....	13			
5.3	Aufstellhinweise .....	14			
5.4	Luftkanal .....	16			
5.5	Aufstellraum .....	18			
5.6	Wärmepumpe aufstellen .....	19			
5.7	Luftkanal montieren .....	19			
5.8	Rohranschlüsse .....	23			
<b>6</b>	<b>Vorschriften</b> .....	<b>24</b>			
<b>7</b>	<b>Installation</b> .....	<b>24</b>			
7.1	Aufstellen .....	24			
7.2	Checkliste .....	24			
7.3	Wasserqualität .....	24			
7.4	Heizungsanlage spülen .....	24			
7.5	Anschluss der Wärmepumpe .....	25			
7.6	Heizungsanlage befüllen .....	25			
<b>8</b>	<b>Elektrischer Anschluss</b> .....	<b>26</b>			
8.1	CAN-BUS .....	26			
8.2	Umgang mit Leiterplatten .....	26			
8.3	Anschluss der Wärmepumpe .....	27			
8.4	Schaltplan für Umformer, 1-/3-phasig .....	28			
8.5	Schaltplan für I/O-Modulkarte .....	29			
<b>9</b>	<b>Seitenbleche und Deckel an der Wärmepumpe montieren</b>	<b>30</b>			

# 1 Symbolerklärung und Sicherheitshinweise

## 1.1 Symbolerklärung

### Warnhinweise




Warnhinweise im Text werden mit einem Warndreieck gekennzeichnet. Zusätzlich kennzeichnen Signalwörter die Art und Schwere der Folgen, falls die Maßnahmen zur Abwendung der Gefahr nicht befolgt werden.

Folgende Signalwörter sind definiert und können im vorliegenden Dokument verwendet sein:

- **HINWEIS** bedeutet, dass Sachschäden auftreten können.
- **VORSICHT** bedeutet, dass leichte bis mittelschwere Personenschäden auftreten können.
- **WARNUNG** bedeutet, dass schwere bis lebensgefährliche Personenschäden auftreten können.
- **GEFAHR** bedeutet, dass schwere bis lebensgefährliche Personenschäden auftreten werden.

### Wichtige Informationen



Wichtige Informationen ohne Gefahren für Menschen oder Sachen werden mit dem nebenstehenden Symbol gekennzeichnet.

### Weitere Symbole

Symbol	Bedeutung
▶	Handlungsschritt
→	Querverweis auf eine andere Stelle im Dokument
•	Aufzählung/Listeneintrag
–	Aufzählung/Listeneintrag (2. Ebene)

Tab. 1

## 1.2 Allgemeine Sicherheitshinweise

Diese Installationsanleitung richtet sich an Fachleute für Wasserinstallationen, Heizungs- und Elektrotechnik.

- ▶ Installationsanleitungen (Wärmepumpe, Heizungsregler, usw.) vor der Installation lesen.
- ▶ Sicherheits- und Warnhinweise beachten.
- ▶ Nationale und regionale Vorschriften, technische Regeln und Richtlinien beachten.
- ▶ Ausgeführte Arbeiten dokumentieren.

### Bestimmungsgemäßer Gebrauch

Die Wärmepumpe darf nur in geschlossenen Warmwasser-Heizungssystemen für den privaten Gebrauch verwendet werden.

Jede andere Verwendung ist nicht bestimmungsgemäß. Daraus resultierende Schäden sind von der Haftung ausgeschlossen.

### Installation, Inbetriebnahme und Wartung

Installation, Inbetriebnahme und Wartung darf nur ein zugelassener Fachbetrieb ausführen.

- ▶ Nur Originalersatzteile einbauen.

### Elektroarbeiten

Elektroarbeiten dürfen nur Fachleute für Elektroinstallationen ausführen.

- ▶ Vor Elektroarbeiten:
  - Netzspannung (allpolig) spannungsfrei schalten und gegen Wiedereinschalten sichern.
  - Spannungsfreiheit feststellen.
- ▶ Anschlusspläne weiterer Anlagenteile ebenfalls beachten.

### Übergabe an den Betreiber

Weisen Sie den Betreiber bei der Übergabe in die Bedienung und die Betriebsbedingungen der Heizungsanlage ein.

- ▶ Bedienung erklären – dabei besonders auf alle sicherheitsrelevanten Handlungen eingehen.
- ▶ Darauf hinweisen, dass Umbau oder Instandsetzungen nur von einem zugelassenen Fachbetrieb ausgeführt werden dürfen.
- ▶ Auf die Notwendigkeit von Inspektion und Wartung für den sicheren und umweltverträglichen Betrieb hinweisen.
- ▶ Installations- und Bedienungsanleitungen zur Aufbewahrung an den Betreiber übergeben.

## 2 Lieferumfang

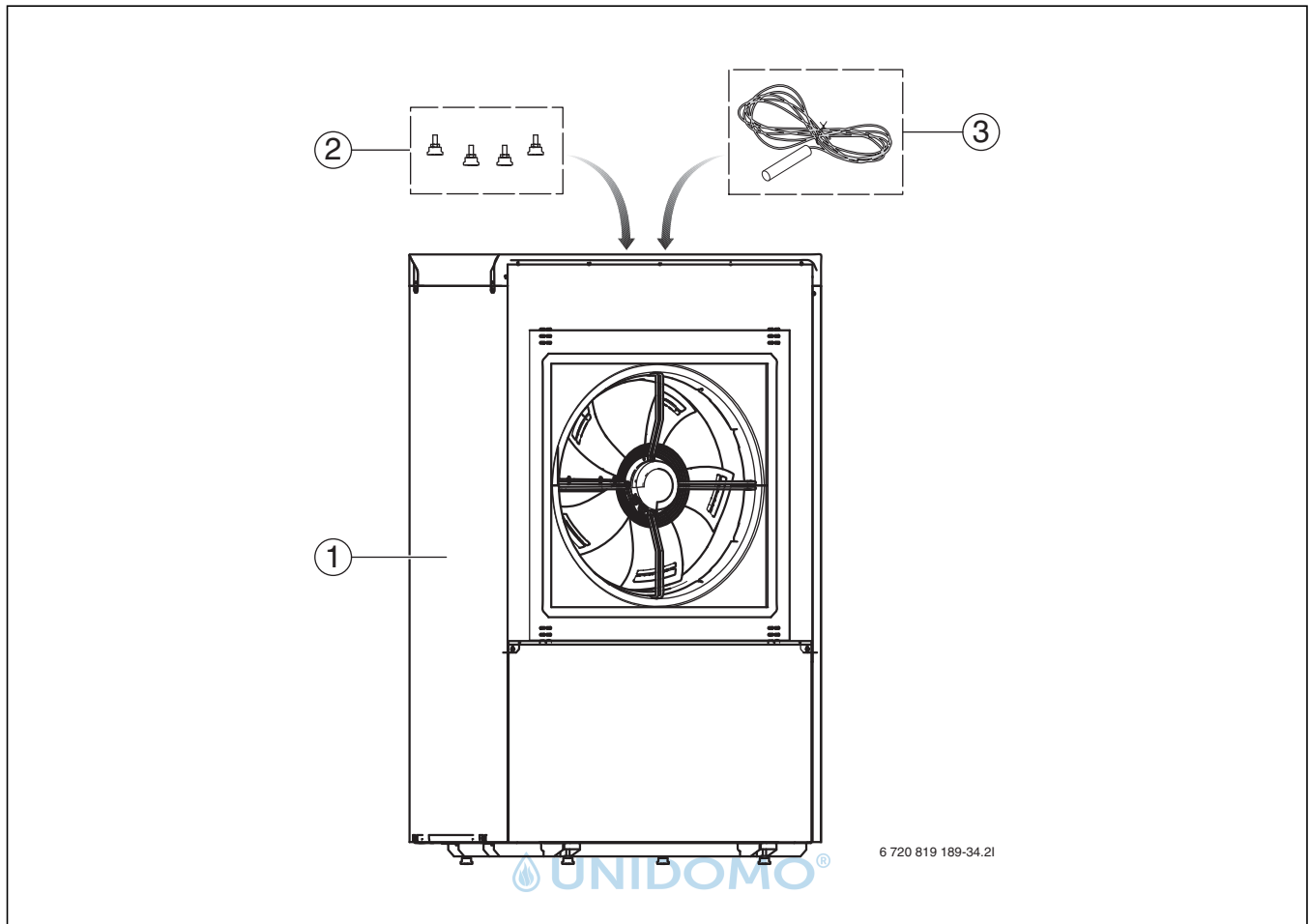


Bild 1 Lieferumfang

- [1] Wärmepumpe
- [2] Stellfüße
- [3] Temperaturfühler TL2

### 3 Allgemeines

Diese Anleitung wurde in Schwedisch erstellt, Anleitungen in allen anderen Sprachen sind Übersetzungen der Originalanleitung.



Die Installation darf nur durch entsprechend ausgebildete Fachkräfte erfolgen. Der Installateur muss die vor Ort gültigen Bestimmungen und Vorschriften sowie die Angaben der Installations- und der Bedienungsanleitung einhalten.

#### 3.1 Angaben zur Wärmepumpe

Die Wärmepumpe Compress 700iAW IR ist zum Anschluss an die Inneneinheiten vom Typ AWM/AWMS oder /AWB/AWE 9-17 vorgesehen.

Mögliche Kombinationen:

Inneneinheiten	Wärmepumpe
AWM9/AWMS9 oder AWB9/AWE9	7
AWM9/AWMS9 oder AWB9/AWE9	9
AWM17/AWMS17 oder AWB17/AWE17	13
AWM17/AWMS17 oder AWB17/AWE17	17

Tab. 2

Die Inneneinheiten AWM9 und AWM17 verfügen über einen integrierten elektrischen Zuheizung und einen Warmwasser Speicher. Die Inneneinheiten AWMS9 und AWMS17 verfügen über einen integrierten elektrischen Zuheizung und einen solaren Warmwasserspeicher.

Die Inneneinheiten AWE9 und AWE17 verfügen über einen integrierten elektrischen Zuheizung.

Die Inneneinheiten AWB9/AWB17 sind für einen bivalenten Betrieb in Kombination mit einer Elektro-, Öl- oder Gasheizung vorgesehen.

#### 3.2 Bestimmungsgemäßer Gebrauch

Die Wärmepumpe darf nur in geschlossenen Warmwasser-Heizungssystemen nach EN 12828 eingebaut werden.

Eine andere Verwendung ist nicht bestimmungsgemäß. Daraus resultierende Schäden sind von der Haftung ausgeschlossen.

#### 3.3 Mindestanlagenvolumen und Ausführung der Heizungsanlage



Um übermäßig viele Start/Stop-Zyklen, eine unvollständige Abtauung und unnötige Alarmlaute zu vermeiden, muss in der Anlage eine ausreichende Energiemenge gespeichert werden. Diese Energie wird einerseits in der Wassermenge der Heizungsanlage und andererseits in den Anlagenkomponenten (Heizkörper) sowie im Betonboden (Fußbodenheizung) gespeichert.

Da die Anforderungen für verschiedene Wärmepumpeninstallationen und Heizungsanlagen stark variieren, wird generell kein Mindestanlagenvolumen angegeben. Stattdessen gelten für alle Wärmepumpengrößen die folgenden Voraussetzungen:

##### Nur Fußbodenheizkreis ohne Pufferspeicher, ohne Mischer:

Um die Wärmepumpen- und Abtaufunktion sicherzustellen, müssen mindestens 22m<sup>2</sup> beheizbare Fußbodenfläche zur Verfügung stehen. Ferner muss im größten Raum (Referenzraum) ein Raumregler installiert sein. Die vom Raumregler gemessene Raumtemperatur wird zur Berechnung der Vorlauftemperatur berücksichtigt (Prinzip: Außentemperaturgeführte Regelung mit Raumtemperaturaufschaltung). Alle Zonenventile des Referenzraumes müssen vollständig geöffnet sein. Unter Umständen

den kann es zur Aktivierung des elektrischen Zuheizers kommen, um eine vollständige Abtaufunktion zu gewährleisten. Dies ist von der verfügbaren Fußbodenfläche abhängig.

##### Nur Heizkörperheizkreis ohne Pufferspeicher, ohne Mischer

Um die Wärmepumpen- und Abtaufunktion sicherzustellen, müssen mindestens 4 Heizkörper mit jeweils mindestens 500 W Leistung vorhanden sein. Es ist darauf zu achten, dass die Thermostatventile dieser Heizkörper vollständig geöffnet sind. Wenn diese Bedingung innerhalb eines Wohnbereiches erfüllt werden kann, wird ein Raumregler für diesen Referenzraum empfohlen, damit die gemessene Raumtemperatur zur Berechnung der Vorlauftemperatur berücksichtigt werden kann. Unter Umständen kann es zur Aktivierung des elektrischen Zuheizers kommen, um eine vollständige Abtaufunktion zu gewährleisten. Dies ist von der verfügbaren Heizkörperoberfläche abhängig.

##### Heizungsanlage mit 1 ungemischten Heizkreis und 1 gemischten Heizkreis ohne Pufferspeicher

Um die Wärmepumpen- und Abtaufunktion sicherzustellen, muss der Heizkreis ohne Mischer mindestens 4 Heizkörper mit jeweils mindestens 500 W Leistung enthalten. Es ist darauf zu achten, dass die Thermostatventile dieser Heizkörper vollständig geöffnet sind. Unter Umständen kann es zur Aktivierung des elektrischen Zuheizers kommen, um eine vollständige Abtaufunktion zu gewährleisten. Dies ist von der verfügbaren Heizkörperoberfläche abhängig.

##### Besonderheit

Wenn beide Heizkreise unterschiedliche Betriebszeiten haben, muss jeder Heizkreis alleine die Wärmepumpenfunktion sicherstellen können. Es ist dann darauf zu achten, dass mindestens 4 Heizkörperventile des ungemischten Heizkreises vollständig geöffnet sind und für den gemischten Heizkreis (Fußboden) mindestens 22m<sup>2</sup> Fußbodenfläche zur Verfügung stehen. In diesem Fall werden in den Referenzräumen beider Heizkreise Raumregler empfohlen, damit die gemessene Raumtemperatur zur Berechnung der Vorlauftemperatur berücksichtigt werden kann. Unter Umständen kann es zur Aktivierung des elektrischen Zuheizers kommen, um eine vollständige Abtaufunktion zu gewährleisten. Wenn beide Heizkreise identische Betriebszeiten haben, benötigt der gemischte Heizkreis keine Mindestfläche, weil mit den 4 ständig durchströmten Heizkörpern die Wärmepumpenfunktion sichergestellt wird. Ein Raumregler wird in dem Bereich der geöffneten Heizkörper empfohlen, so dass die Wärmepumpe die Vorlauftemperatur automatisch anpasst.

##### Nur Heizkreise mit Mischer (gilt auch für Heizkreis mit Gebläsekonvektoren)

Um sicherzustellen, dass genügend Energie zur Abtauung bereitsteht, ist ein Pufferspeicher mit mindestens 50 Litern bei dem Wärmepumpenmodell 7 bzw. 120 Litern bei den Wärmepumpenmodellen 9, 13 und 17 anzuwenden.

#### 3.4 Typenschild

Das Typenschild befindet sich an der Rückseite der Wärmepumpe. Es enthält Angaben zur Leistung, Artikelnummer und Seriennummer sowie zum Fertigungsdatum der Wärmepumpe.

#### 3.5 Transportsicherung

Die Wärmepumpe ist mit einer Transportsicherung (Schraube) ausgestattet, die in der Wärmepumpe mit einem Etikett deutlich gekennzeichnet ist. Die Transportsicherung verhindert eine Beschädigung der Wärmepumpe während des Transports. Transportsicherung abschrauben.

#### 3.6 Transport und Lagerung

Die Wärmepumpe muss stets aufrecht transportiert und gelagert werden. Sie darf vorübergehend gekippt (max. 45°), jedoch nicht umgelegt werden. Die Wärmepumpe nicht bei Temperaturen unter -20 °C lagern. Die Wärmepumpe kann an den Gurtgriffen getragen werden.

### 3.7 Funktionsprinzip

Die Funktion basiert auf einer bedarfsgesteuerten Regelung der Kompressorleistung mit dem Zuschalten des integrierten/externen Zuheizers über die Inneneinheit. Die Bedieneinheit steuert die Wärmepumpe entsprechend der eingestellten Heizkurve an.

Wenn die Wärmepumpe den Wärmebedarf des Hauses nicht allein decken kann, startet die Inneneinheit automatisch den Zuheizter, der gemeinsam mit der Wärmepumpe die gewünschte Temperatur im Haus und ggf. im Warmwasserspeicher erzeugt.

#### Heiz- und Warmwasserbetrieb bei deaktivierter Wärmepumpe

Bei Außentemperaturen von weniger als  $-20\text{ °C}$  wird die Wärmepumpe automatisch abgeschaltet und kann kein Heizungswasser produzieren. In diesem Fall übernimmt der Zuheizter der Inneneinheit automatisch den Heiz- und den Warmwasserbetrieb.

### 3.8 Automatisches Abtauen

Die Abtauung erfolgt entsprechend den Umgebungsbedingungen auf unterschiedliche Art und Weise.

Bei Außentemperaturen über  $+5\text{ °C}$  läuft das Gebläse der Wärmepumpe mit maximaler Drehzahl, während die Kompressorgeschwindigkeit bis zum Ende des Abtauvorgangs begrenzt wird. So kann der Heizbetrieb während der Abtauung fortgesetzt werden (Abtauung bei laufendem Betrieb).

Bei Außentemperaturen unter  $+5\text{ °C}$  erfolgt die Abtauung der Wärmepumpe mittels Kreislaufumkehr. Dabei wird die Fließrichtung im Kältekreislauf während der Enteisung über ein 4-Wege-Ventil umgekehrt.

Während der Abtauung mittels Kreislaufumkehr wird das komprimierte Gas aus dem Kompressor in den Verdampfer eingeleitet, sodass das Eis dort taut. Währenddessen kühlt die Heizungsanlage leicht ab. Die Dauer der Enteisung ist vom Grad der Vereisung und der aktuellen Außentemperatur abhängig.



## 4 Technische Daten

Betriebsbereich für Luft-Wärmepumpe ohne Zuheizter

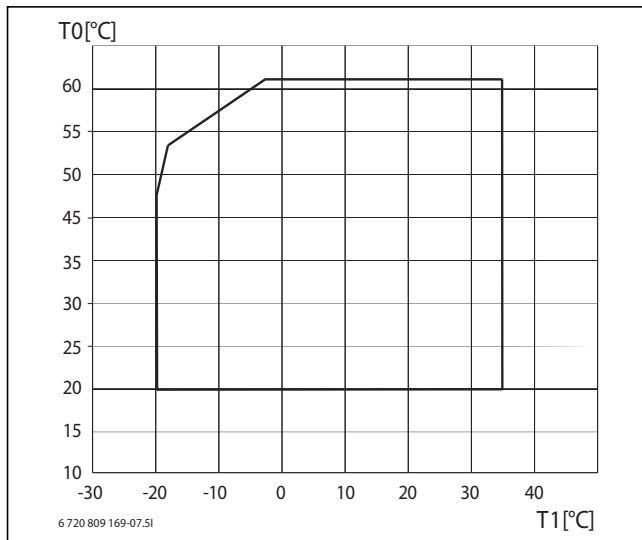


Bild 2 Wärmepumpe ohne Zuheizter

[T0] Vorlauftemperatur

[T1] Außentemperatur

## 4.1 Einphasige Wärmepumpe

Einphasig	Einheit	7	9
<b>Betrieb Luft/Wasser</b>			
Heizleistung bei A +2/W35 <sup>1)</sup>	kW	7,6	10,7
Modulationsbereich bei A +2/W35 <sup>1)</sup>	kW	2-7,6	3-10,7
Heizleistung bei A +7/W35 <sup>2)</sup> 40% Inverterleistung	kW	2,96	3,32
COP bei A +7/W35 <sup>2)</sup> 40% Inverterleistung		4,84	4,93
Heizleistung bei A-7/W35 <sup>2)</sup> 100% Inverterleistung	kW	6,18	8,43
COP bei A-7/W35 <sup>2)</sup> 100% Inverterleistung		2,82	2,96
Heizleistung bei A +2/W35 <sup>2)</sup> 60% Inverterleistung	kW	3,90	5,04
COP bei A +2/W35 <sup>2)</sup> 60% Inverterleistung		4,13	4,29
SCOP für Hochtemperaturanlagen (+55 °C), durchschnittliches Klima		3,6 P-Design 5 kW	3,7 P-Design 6 kW
SCOP für Niedertemperaturanlagen (+35 °C), durchschnittliches Klima		5,0 P-Design 5 kW	5,1 P-Design 7 kW
Kühlleistung bei A35/W7 <sup>1)</sup>	kW	4,83	6,32
EER bei A35/W7 <sup>1)</sup>		3,12	2,9
Kühlleistung bei A35/W18 <sup>1)</sup>	kW	6,71	9,25
EER bei A35/W18 <sup>1)</sup>		3,65	3,64
<b>Daten zur Elektrik</b>			
Stromversorgung		230 V 1N AC, 50 Hz	
Schutzart		IP X4	
Sicherungsgröße bei Speisung der Wärmepumpe direkt über den Hausanschluss <sup>3)</sup>	A	16	
Maximale Leistungsaufnahme	kW	3,2	3,6
<b>Heizsystem</b>			
Nenndurchfluss	m <sup>3</sup> /h	1,19	1,55
Interne Druckabnahme	kPa	7,8	10,5
<b>Luft und Geräuschentwicklung</b>			
Max. Gebläsemotorleistung (DC-Umformer)	W	180	
Maximaler Luftstrom	m <sup>3</sup> /h	4500	
Schalldruckpegel in 1 m Abstand <sup>4)</sup> Innen/Außen	dB(A)	35/25	35/25
Schalleistungspegel <sup>5)</sup> Innen/Außen	dB(A)	48/38	48/36
Schalleistungspegel "Silent mode" <sup>5)</sup> Innen/Außen	dB(A)	45/35	45/33
Max Schalldruckpegel in 1 m Abstand <sup>4)</sup> Innen/Außen	dB(A)	46/37	46/39
Max Schalleistungspegel <sup>5)</sup> Innen/Außen	dB(A)	59/50	59/52
Max Schalleistungspegel "Silent mode" <sup>5)</sup> Innen/Außen	dB(A)	56/47	56/49
<b>Allgemeine Angaben</b>			
Kältemittel <sup>6)</sup>		R410A	R410A
Kältemittelmenge	kg	1,75	2,35
Maximaltemperatur des Vorlaufs, nur Wärmepumpe	°C	62	62
Abmessungen (B x H x T) <sup>7)</sup>	mm	927x1505x468	
Gewicht	kg	120	124

Tab. 3 Wärmepumpe

- 1) Leistungsangaben gemäß EN 14511, bei 100% Inverterleistung
- 2) Leistungsangaben gemäß EN 14825
- 3) Sicherungskategorie gLoder C
- 4) Schalleistungspegel gemäß EN 11203 (40% A7/W55)
- 5) Schalleistungspegel gemäß EN12102 (mit 2m Luftkanal)
- 6) GWP<sub>100</sub> = 2088
- 7) Ohne Stellfüße



Die Länge des Luftkanals beeinflusst die Wärmepumpenleistung (→ Tab. 5). Den Luftkanal so kurz wie möglich ausführen.



## 4.2 Dreiphasige Wärmepumpe

Dreiphasig	Einheit	13	17
<b>Betrieb Luft/Wasser</b>			
Heizleistung bei A +2/W35 <sup>1)</sup>	kW	13,1	16
Modulationsbereich bei A +2/W35 <sup>1)</sup>	kW	5,5-13,1	5,5-16
Heizleistung bei A +7/W35 <sup>2)</sup> 40% Inverterleistung	kW	5,11	4,80
COP bei A +7/W35 <sup>2)</sup> 40% Inverterleistung		4,90	4,82
Heizleistung bei A-7/W35 <sup>2)</sup> 100% Inverterleistung	kW	10,99	12,45
COP bei A-7/W35 <sup>2)</sup> 100% Inverterleistung		2,85	2,55
Heizleistung bei A +2/W35 <sup>2)</sup> 60% Inverterleistung	kW	7,11	7,42
COP bei A +2/W35 <sup>2)</sup> 60% Inverterleistung		4,05	4,03
SCOP für Hochtemperaturanlagen (+55 °C), durchschnittliches Klima		3,7 P-Design 9 kW	3,7 P-Design 10 kW
SCOP für Niedertemperaturanlagen (+35 °C), durchschnittliches Klima		5,1 P-Design 10 kW	5,0 P-Design 10 kW
Kühlleistung bei A35/W7 <sup>1)</sup>	kW	8,86	10,17
EER bei A35/W7 <sup>1)</sup>		2,72	2,91
Kühlleistung bei A35/W18 <sup>1)</sup>	kW	11,12	11,92
EER bei A35/W18 <sup>1)</sup>		3,23	3,28
<b>Daten zur Elektrik</b>			
Stromversorgung		400 V 3N AC, 50 Hz	
Schutzart		IP X4	
Sicherungsgröße <sup>3)</sup>	A	13	
Maximale Leistungsaufnahme	kW	7,2	7,2
<b>Heizsystem</b>			
Nenndurchfluss	m <sup>3</sup> /h	2,23	2,92
Interne Druckabnahme	kPa	15,8	22,9
<b>Luft und Geräuschentwicklung</b>			
Max. Gebläsemotorleistung (DC-Umformer)	W	280	280
Maximaler Luftstrom	m <sup>3</sup> /h	7300	7300
Schalldruckpegel in 1 m Abstand <sup>4)</sup> Innen/Außen	dB(A)	37/24	36/23
Schalleistungspegel <sup>5)</sup> Innen/Außen	dB(A)	50/37	49/36
Schalleistungspegel "Silent mode" <sup>5)</sup> Innen/Außen	dB(A)	47/34	46/33
Max Schalldruckpegel in 1 m Abstand <sup>4)</sup> Innen/Außen	dB(A)	43/44	46/43
Max Schalleistungspegel <sup>5)</sup> Innen/Außen	dB(A)	56/57	59/56
Max Schalleistungspegel "Silent mode" <sup>5)</sup> Innen/Außen	dB(A)	53/54	56/53
<b>Allgemeine Angaben</b>			
Kältemittel <sup>6)</sup>		R410A	
Kältemittelmenge	kg	3,3	4,0
Maximaltemperatur des Vorlaufs, nur Wärmepumpe	°C	62	
Abmessungen (B x H x T) <sup>7)</sup>	mm	1115x1805x538	
Gewicht	kg	190	193

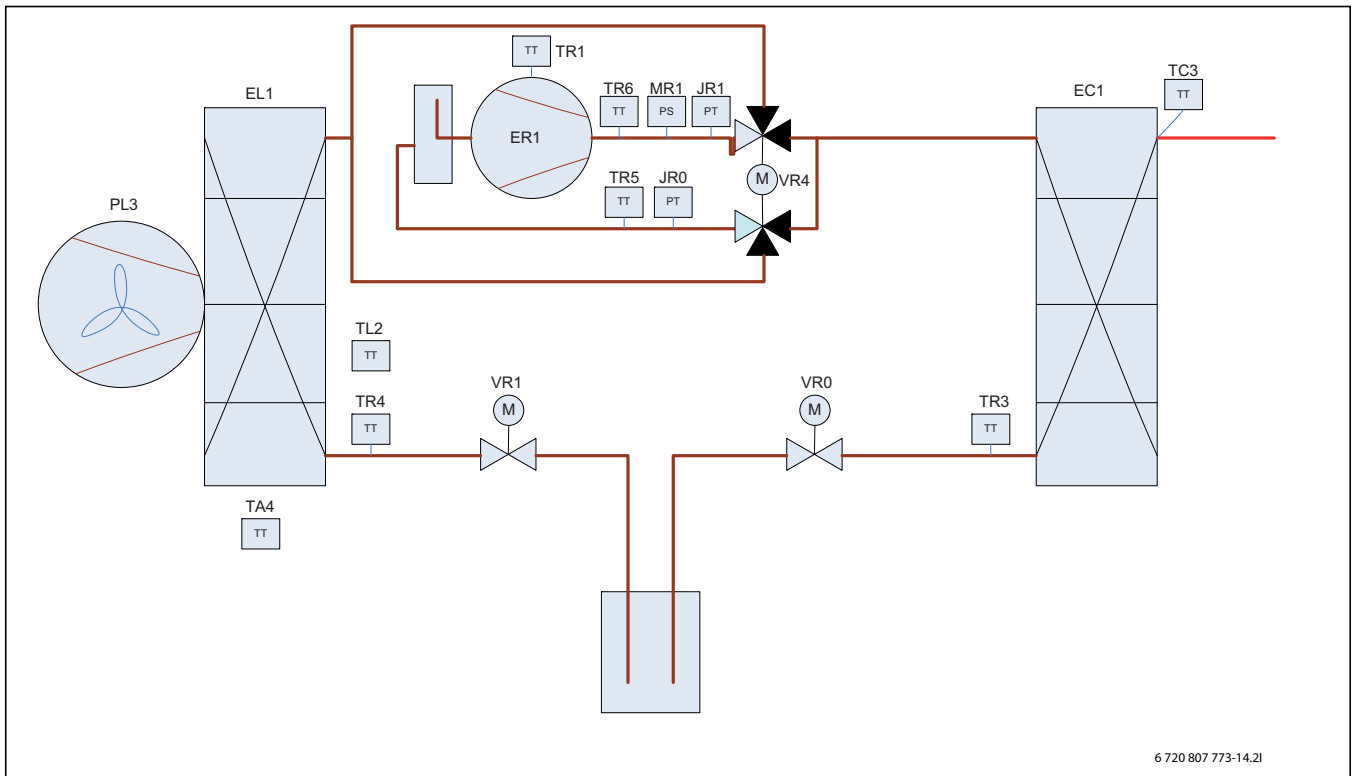
Tab. 4 Wärmepumpe

- 1) Leistungsangaben gemäß EN 14511, bei 100% Inverterleistung
- 2) Leistungsangaben gemäß EN 14825
- 3) Sicherungskategorie gLoder C
- 4) Schalleistungspegel gemäß EN 11203 (40% A7/W55)
- 5) Schalleistungspegel gemäß EN12102 (mit 2m Luftkanal)
- 6) GWP<sub>100</sub> = 2088
- 7) Ohne Stellfüße



Die Länge des Luftkanals beeinflusst die Wärmepumpenleistung (→ Tab. 5). Den Luftkanal so kurz wie möglich ausführen.

## 4.3 Kältekreis



6 720 807 773-14.2I

Bild 3 Kältekreis

- [EC1] Wärmetauscher (Kondensator)
- [EL1] Verdampfer
- [ER1] Kompressor
- [JR0] Niederdruckfühler
- [JR1] Hochdruckfühler
- [MR1] Hochdruckschalter
- [PL3] Gebläse
- [TA4] Temperaturfühler Auffangwanne
- [TC3] Temperaturfühler Primärkreisausgang
- [TL2] Temperaturfühler Lufteingang
- [TR1] Temperaturfühler Kompressor
- [TR3] Temperaturfühler Kondensatorrücklauf (Flüssigkeit), Heizbetrieb
- [TR4] Temperaturfühler Verdampferrücklauf (Flüssigkeit), Kühlbetrieb
- [TR5] Temperaturfühler Sauggas
- [TR6] Temperaturfühler Heißgas
- [VR0] Elektronisches Expansionsventil 1 (Kondensator)
- [VR1] Elektronisches Expansionsventil 2 (Verdampfer)
- [VR4] 4-Wege-Ventil



## 4.4 Komponenten der Wärmepumpe

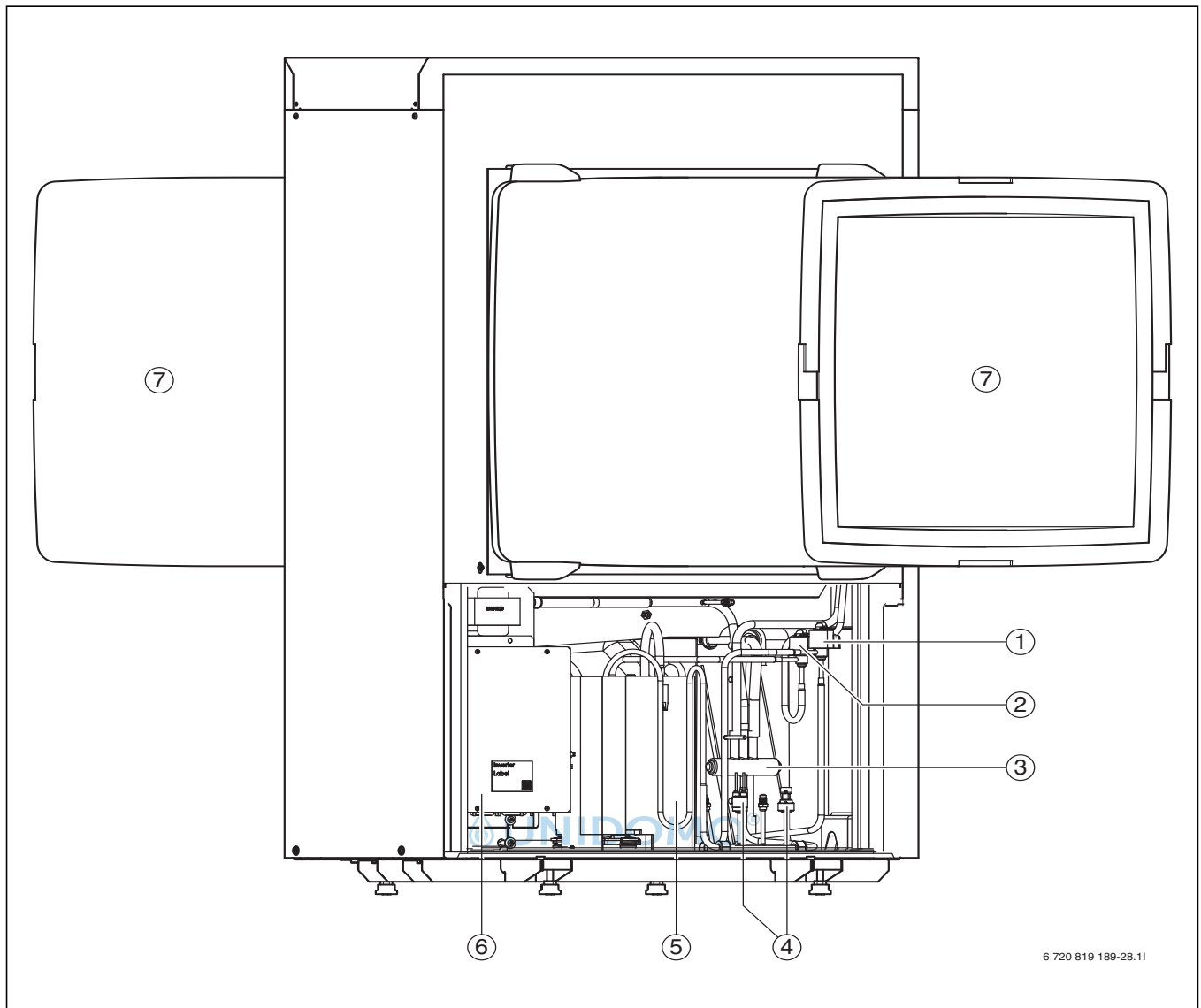


Bild 4 Komponenten der Wärmepumpe

- [1] Elektronisches Expansionsventil VRO
- [2] Elektronisches Expansionsventil VR1
- [3] 4-Wege-Ventil
- [4] Druckwächter/Druckfühler
- [5] Kompressor
- [6] Umformer
- [7] Luftkanal



Beschreibung für alle Größen gültig.

## 5 Abmessungen und Rohranschlüsse

### 5.1 Abmessungen der Wärmepumpenmodelle 7-9

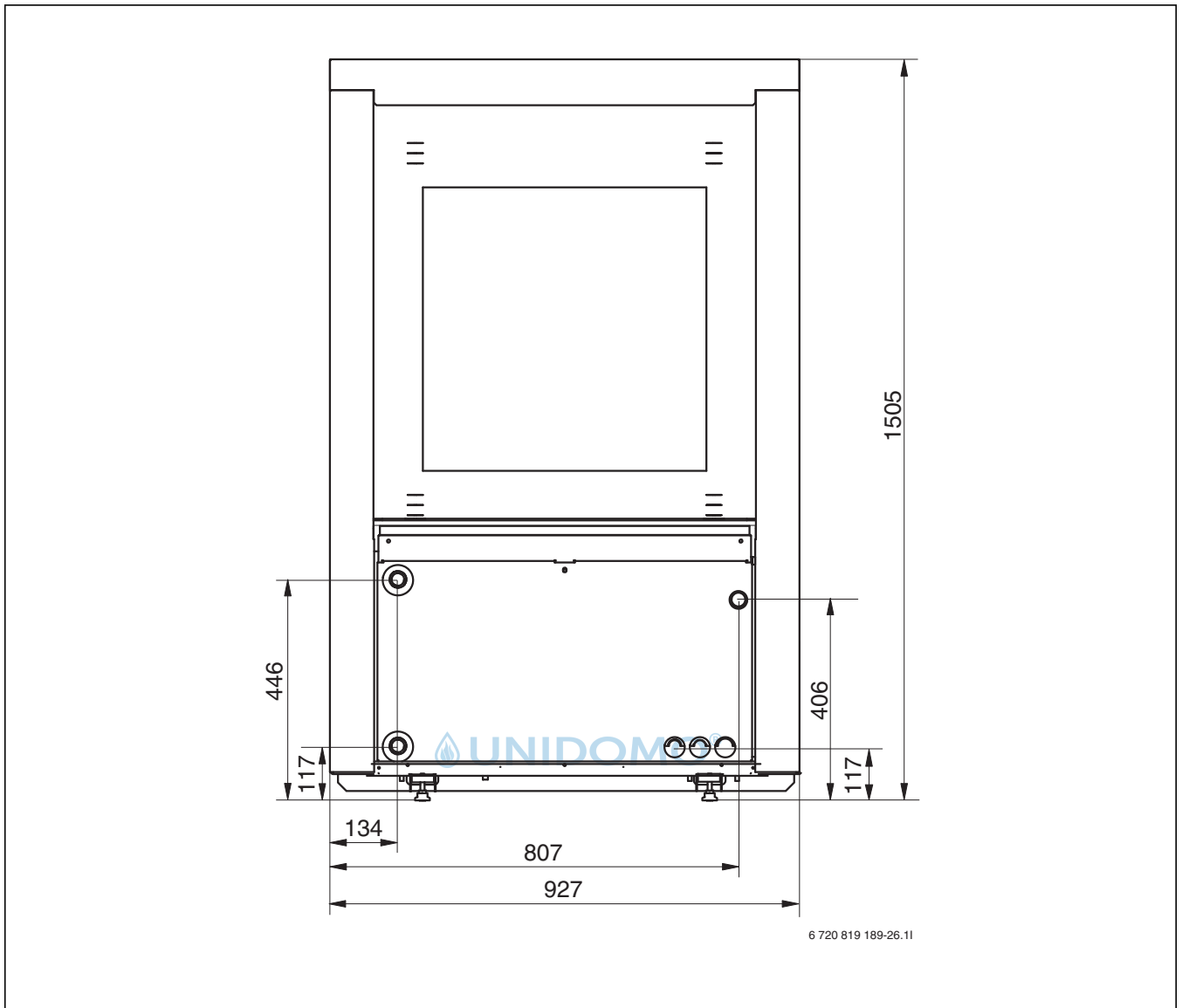
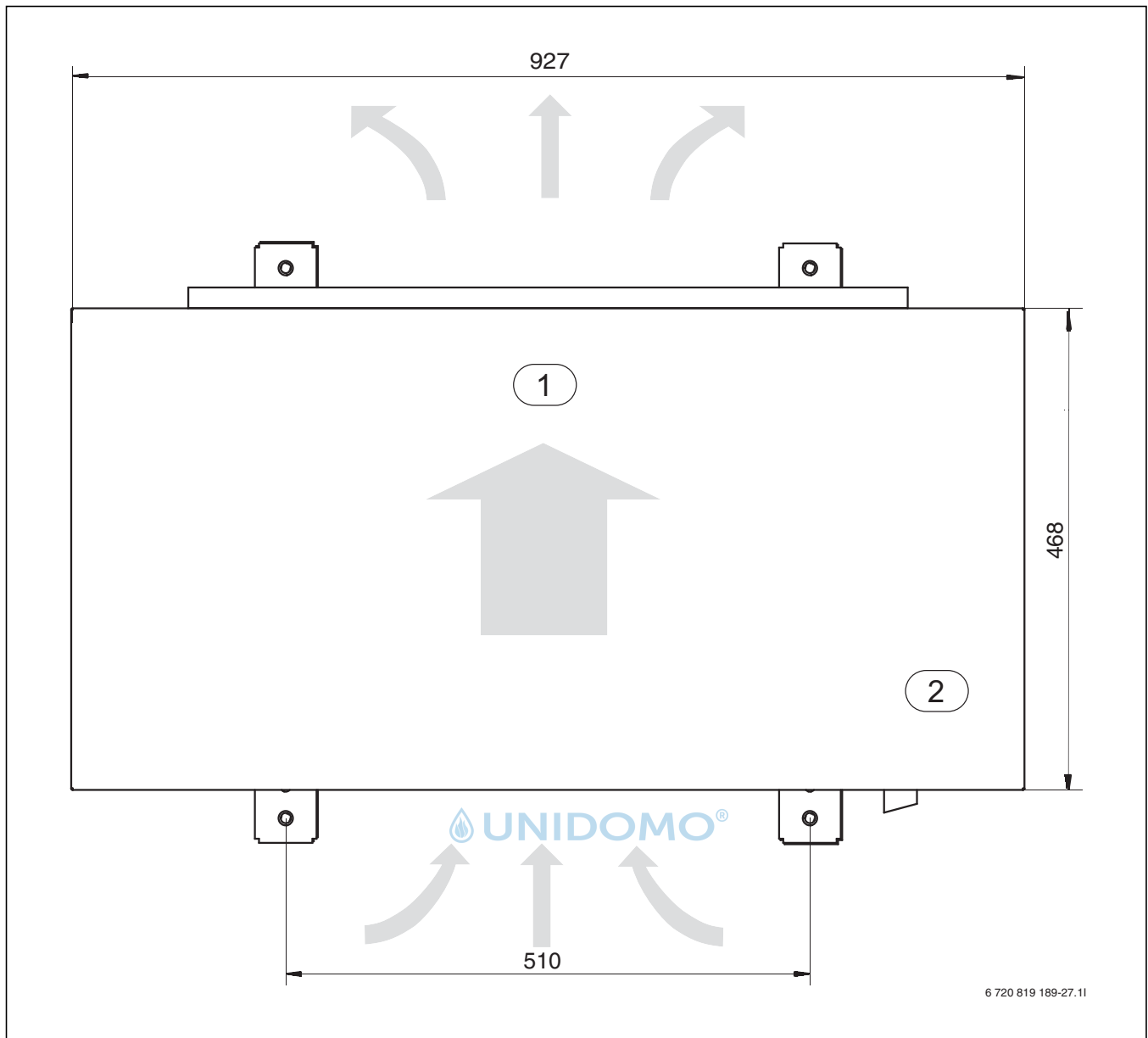


Bild 5 Abmessungen und Anschlüsse der Wärmepumpenmodelle 7-9, Rückseite



6 720 819 189-27.11

Bild 6 Abmessungen der Wärmepumpenmodelle 7-9, Draufsicht

- [1] Gebläse
- [2] Schaltkasten

5.2 Abmessungen der Wärmepumpenmodelle 13-17

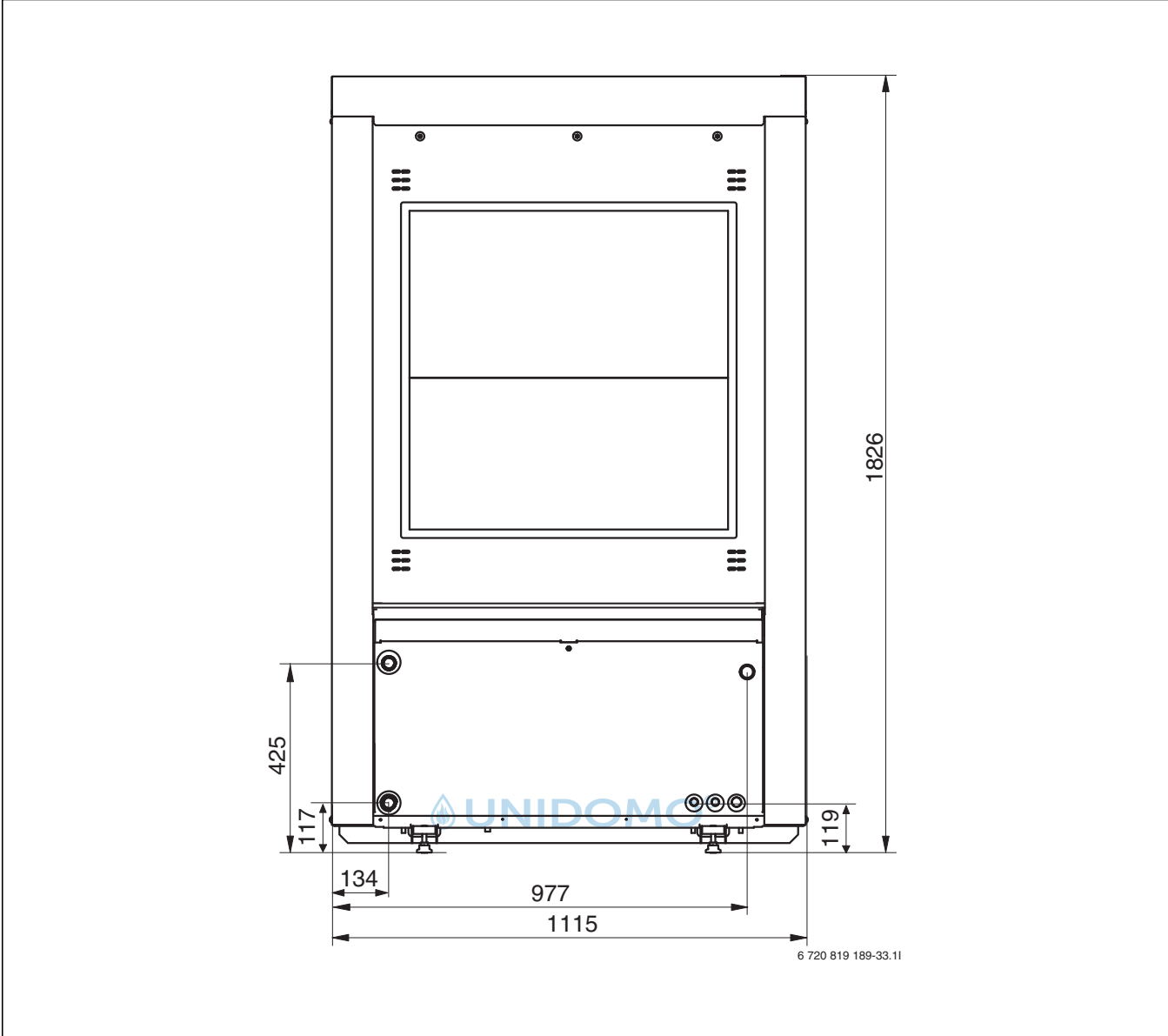


Bild 7 Abmessungen und Anschlüsse der Wärmepumpenmodelle 13-17, Rückseite

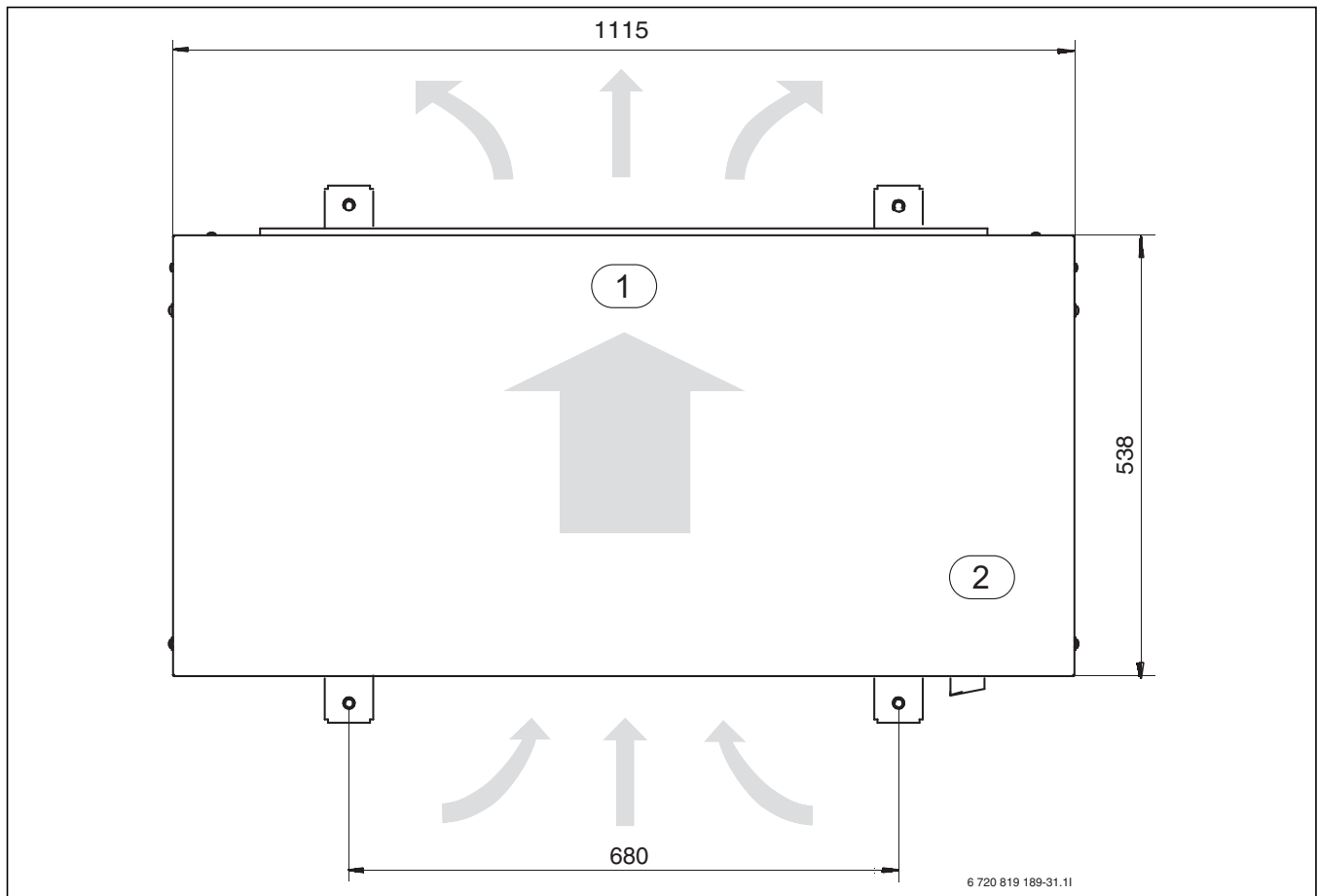


Bild 8 Abmessungen der Wärmepumpenmodelle 13–17, Draufsicht

- [1] Gebläse  
[2] Schaltkasten

 UNIDOMO®

### 5.3 Aufstellhinweise

- Vor der Montage der Seitenbleche muss die Wärmepumpe gerade stehen.
- Wärmepumpe kippstabil befestigen.
- Kondensat über einen Ablauf von der Wärmepumpe wegleiten. Der Ablauf muss über ein ausreichendes Gefälle verfügen, sodass kein stehendes Wasser im Rohr verbleibt.



**HINWEIS:** Betriebsstörungen bei Aufstellung auf geneigter Fläche!

Wenn die Wärmepumpe nicht gerade steht, werden der Kondensatablauf und die Funktionsweise beeinträchtigt.

- ▶ Sicherstellen, dass die Neigung der Wärmepumpe in Quer- und Längsrichtung nicht mehr als 1% beträgt.



**VORSICHT:** Einklemm- oder Verletzungsgefahr!

Die Wärmepumpe kann kippen, wenn sie nicht richtig befestigt wird.

## 5.3.1 Wärmepumpe auf Gestell montieren

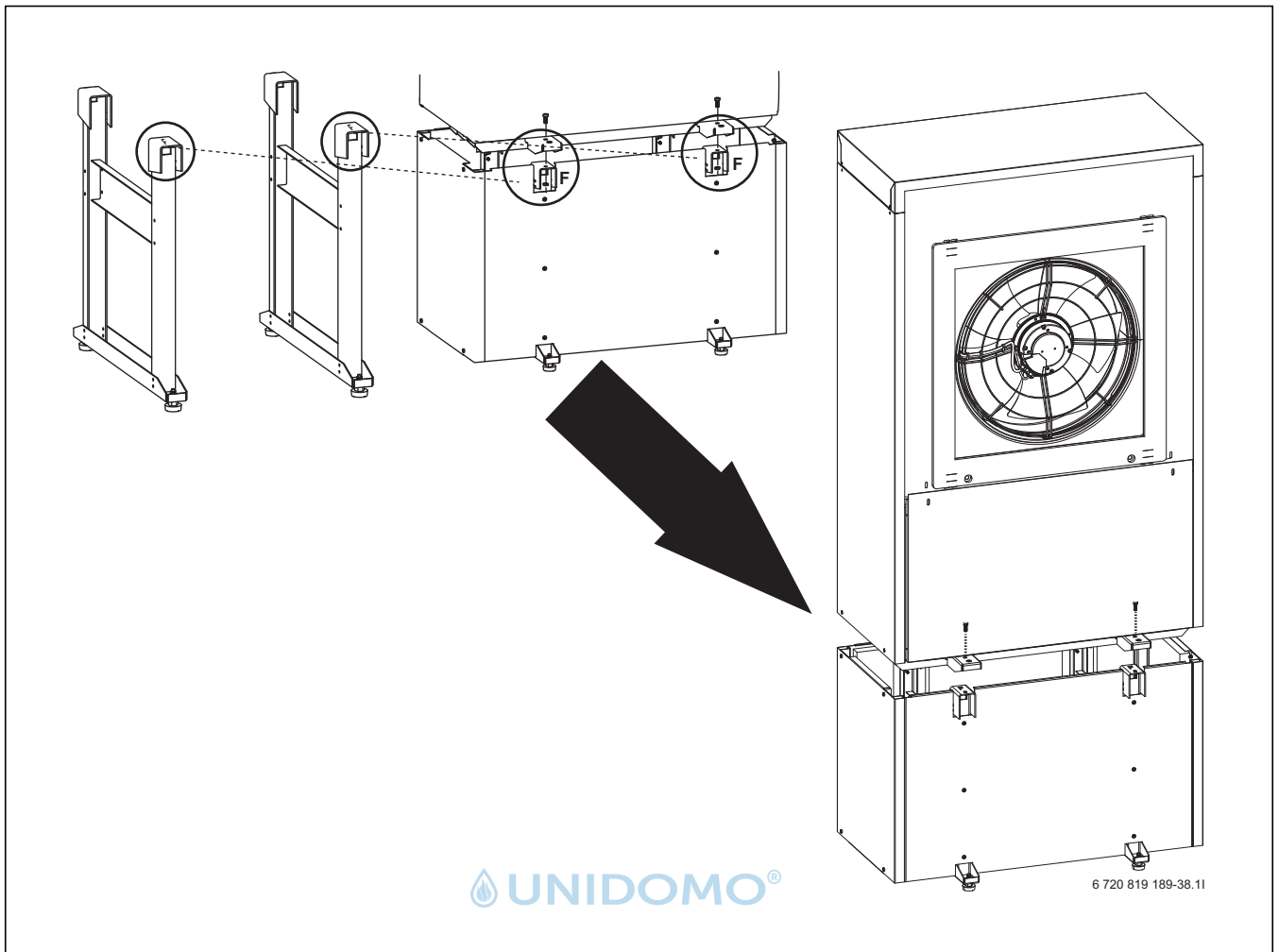


Bild 9

Als Zubehör zur Wärmepumpe ist ein Gestell erhältlich. Zur Montage der Wärmepumpe auf dem Gestell (→ Abb. 9):

- ▶ Die Wärmepumpe auf das Gestell heben.
- ▶ Die Wärmepumpe mit den beiliegenden Schrauben und Muttern am Gestell anschrauben



## 5.4 Luftkanal

- Die innen aufgestellten Wärmepumpen müssen grundsätzlich mit Kanälen betrieben werden.
- Um eine Auskühlung des Aufstellraums zu verhindern, muss die angesaugte Luft wieder ins Freie geführt werden. Dabei ist auf eine strömungsgünstige Luftführung und auf den maximalen Druckverlust aller Komponenten wie Bögen und Wetterschutzgitter zu achten. Wir empfehlen maximal zwei Umlenkungen.
- Eine senkrechte Luftführung der Kanäle beispielsweise durch ein Flachdach ist nicht zulässig.
- Da die Energie aus der bis zu  $-20\text{ °C}$  kalten Außenluft entzogen wird, sollten die isolierten, hoch schalldämmenden, robusten und leichten Luftkanalsysteme LGL aus unserem Sortiment verwendet werden.
- Sind bei speziellen räumlichen Gegebenheiten Luftkanäle in Sonderbauweise erforderlich, müssen diese bauseitig bereitgestellt werden. Üblicherweise werden hier Blechkanäle verwendet, die zur Schalldämmung und Vermeidung von Schwitzwasserbildung von innen abriebfest isoliert sein müssen. Bei der Installation von bauseitigen Kanälen sind der maximale Druckverlust und der Mindestdurchsatz zu überprüfen.

- Blechkanäle müssen über eine Isoliermanschette oder einen Segeltuchstutzen mit der Wärmepumpe verbunden und nachträglich isoliert werden.

### 5.4.1 System Luftkanal



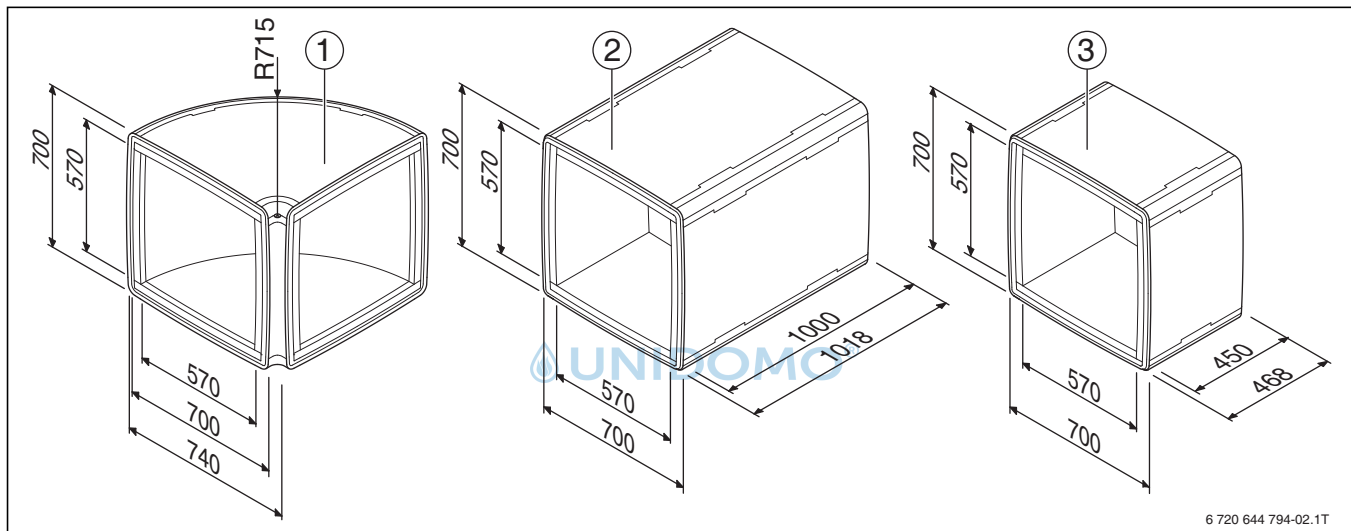
Luftkanäle mit Luftkanalzubehör sind für den Betrieb der Wärmepumpe erforderlich. Sie sind nicht im Lieferumfang der Wärmepumpe enthalten.

- ▶ Nur Originalzubehör verwenden.

Das Luftkanalsystem LGL ist ein Baukastensystem zur Luftführung von der Wärmepumpe bis zur Hausaußenseite.

Die Luftkanäle und Wanddurchführungen sind mehrteilig, steckbar und sind aus robustem Material gefertigt.

Je nach Bedarf sind die Luftkanäle in den Längen 450 mm, 1000 mm oder als Winkelbogen für die Wärmepumpenmodelle 6 und 8 erhältlich. Für die Wärmepumpenmodelle 11 und 14 ist der Luftkanal nur in der Länge 1000mm oder als Winkelbogen erhältlich.



6 720 644 794-02.1T

Bild 10 Luftkanäle des Systems Luftkanal 700 (alle Maße in mm)

- [1] Winkelbogen
- [2] Luftkanal 1000 mm
- [3] Luftkanal 450 mm

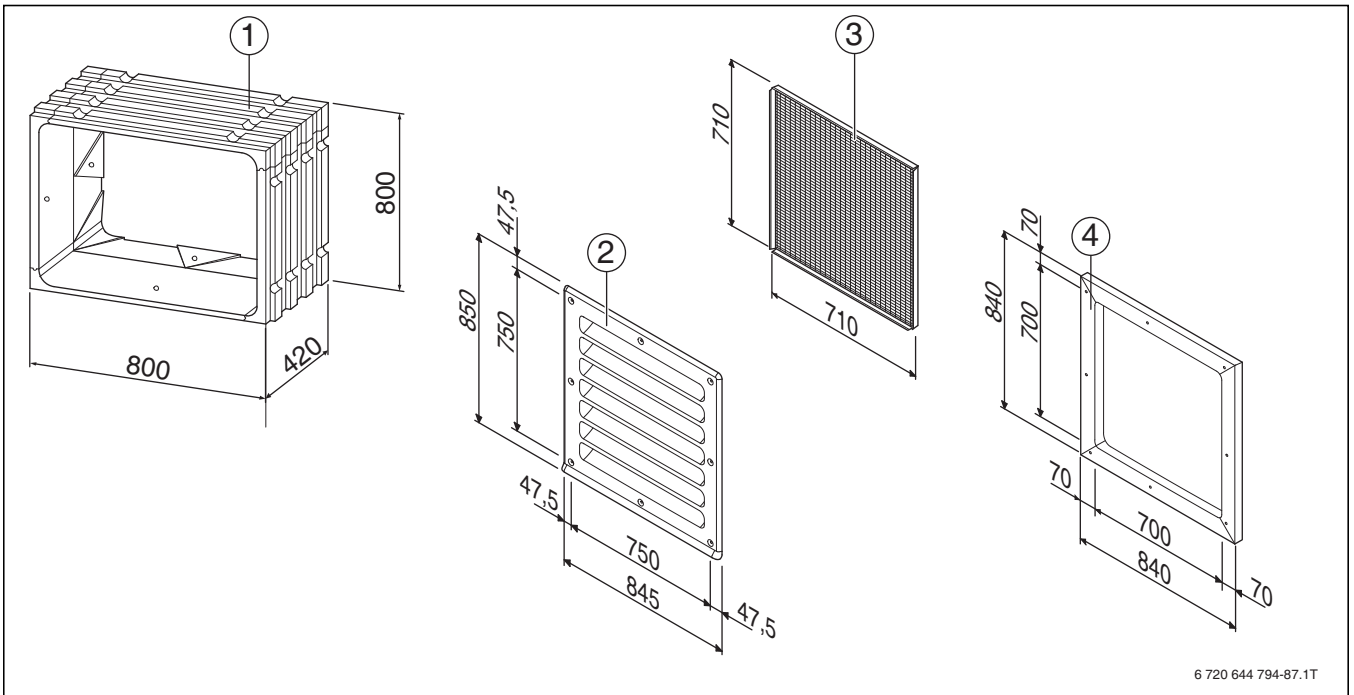


Bild 11 Wanddurchführung, Wetter-/Regenschutzgitter, Maschendrahtgitter und Verblendrahmen des Systems Luftkanal (alle Maße in mm)

- [1] Wanddurchführung
- [2] Wetter- / Regenschutzgitter
- [3] Maschendrahtgitter
- [4] Verblendrahmen

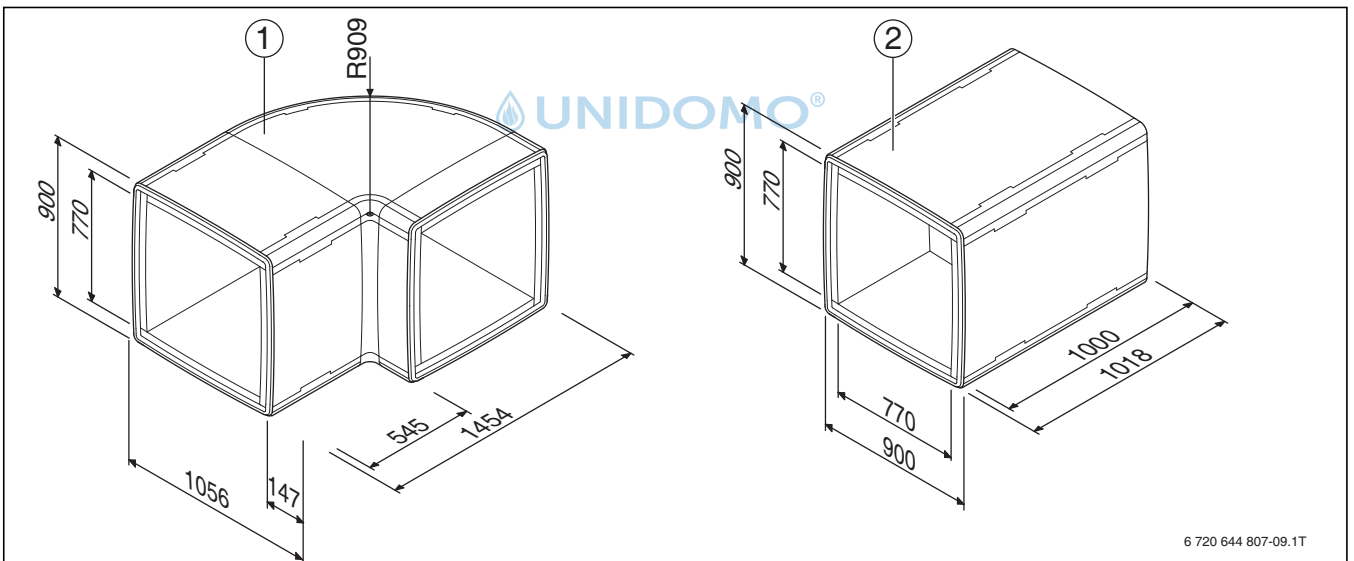


Bild 12 Luftkanäle des Systems Luftkanal 900 (alle Maße in mm)

- [1] Winkelbogen
- [2] Luftkanal

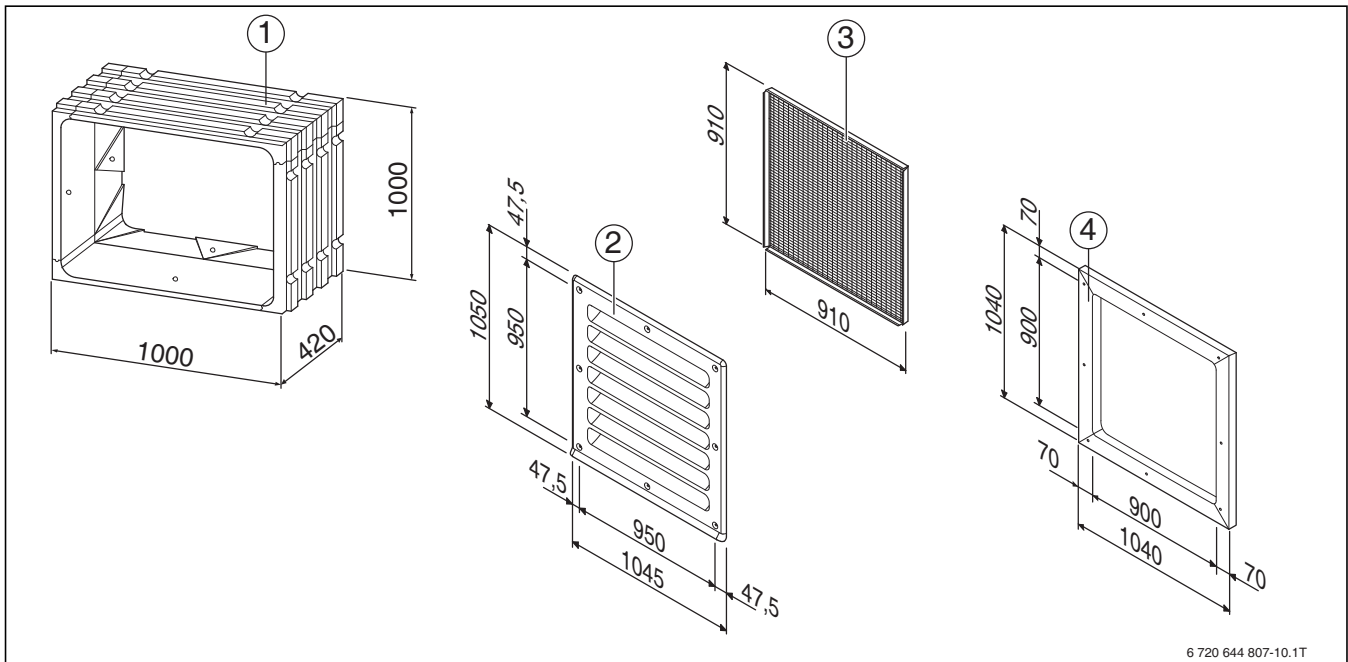


Bild 13 Wanddurchführung, Wetter-/Regenschutzgitter, Maschendrahtgitter und Verblendrahmen des Systems Luftkanal (alle Maße in mm)

- [1] Wanddurchführung  
 [2] Wetter- / Regenschutzgitter  
 [3] Maschendrahtgitter  
 [4] Verblendrahmen

#### 5.4.2 Druckverlust

Um einen störungsfreien Betrieb gewährleisten zu können, muss der maximale Druckverlust der Gebläse eingehalten werden. Er beträgt 34 Pascal.

Bei der Verwendung der vorgefertigten Luftkanäle und Zubehörte treten folgende Druckverluste auf:

Komponente	Einheit	Richtwert
Luftkanal	Pa/m	0,5
Luftkanalbogen	Pa	3
Lichtsacht	mm	Querschnitt gem. Vorgaben
Lufttritt	Pa	4
Luftaustritt	Pa	3
Wetterschutzgitter <sup>1)</sup>	Pa	7,5
Regenschutzgitter <sup>1)</sup>	Pa	5

Tab. 5 Druckverluste von Komponenten der Luftkanalanlage

1) inkl. Maschendrahtgitter

#### 5.5 Aufstellraum

**HINWEIS:** Anlagenschaden durch Frost und Korrosion!

- ▶ Wärmepumpe im Innenbereich eines Gebäudes aufstellen.
- ▶ Wärmepumpe in einem frostsicheren und trockenen Raum aufstellen.

Der Aufstellraum muss die Vorgaben der DIN EN 378 erfüllen und den örtlichen Bestimmungen entsprechen.

- ▶ Um bei Außentemperaturen unter 0°C Kondensation an der Verkleidung der Wärmepumpe zu vermeiden sollten die Bedingungen im Aufstellraum eine Temperatur von 25°C bzw. eine Luftfeuchtigkeit von 50% nicht übersteigen.

#### Untergrund

- Der Untergrund muss gerade und tragfähig sein.

- Bei erhöhten Schallanforderungen können die Maschinen auch auf schwingungsdämpfende Unterlagen gestellt werden. Nicht geeignet sind Kesselpodeste aus PU.
- Aufstellungen im Obergeschoss sind sorgsam zu prüfen. Das Gewicht der Wärmepumpe und die Schallübertragung auf angrenzende Räume muss berücksichtigt werden. Nicht geeignet sind Holzdecken als Untergrund für Wärmepumpen. Von dieser Aufstellung raten wir ab.

#### Luftausblas- und Luftansaugseite

- Die Wärmepumpe sollte vorzugsweise so aufgestellt werden, dass sich die Luftausblas- und Ansaugseite an unterschiedlichen Gebäudeseiten befindet.
- Kann aus baulichen Gründen die Luftführung nur an einer Gebäude-seite erfolgen, muss ein Luftkurzschluss verhindert werden. Das erreicht man über eine Trennwand zwischen den beiden Öffnungen oder durch einen ausreichenden Abstand → (Bild 42) untereinander.
- Die beiden Öffnungen sind vor dem Eintritt von Laub, Schmutz und Kleintieren zu schützen.
- Wird die Wärmepumpe unterhalb der Erdgleiche aufgestellt, müssen geeignete Lichtschächte verwendet werden. Die Lichtschächte müssen einen ausreichenden großen Kondensatanschluss haben. Die Gitterroste sollten aus Schutz vor einem Einbruch von innen gesichert werden.
- Die Installation der Ausblas- und Ansaugseite unterhalb oder unmittelbar in der Nähe von Schlafräumen oder anderen schutzbedürftigen Räumen sollte vermieden werden.
- Münden die Ausblas- oder Ansaugseite in einer Hausecke, zwischen zwei Hauswänden oder in einer Nische, kann das zu einer Reflexion des Schalls und zu einer Erhöhung des Schalldruckpegels führen.

#### Regen- und Wetterschutzgitter

- Das Regenschutzgitter ist bei der Aufstellung der Wärmepumpe unterhalb der Erdgleiche zu verwenden.
- Das Wetterschutzgitter ist bei Aufstellung der Wärmepumpe oberhalb der Erdgleiche zu verwenden. Bevor es mit den beiliegenden Schrauben an dem Einbaurahmen der Wanddurchführung befestigt wird, muss das Maschendrahtgitter eingesetzt werden.

## 5.6 Wärmepumpe aufstellen



**VORSICHT:** Verletzungsgefahr durch unsachgemäße Aufstellung!

- ▶ Wärmepumpe nur durch einen zugelassenen Fachbetrieb aufstellen lassen
- ▶ Wärmepumpe mit mehreren Personen aufstellen.
- ▶ Örtlich geltende Unfallverhütungsvorschriften, gesetzlichen Vorschriften sowie Verordnungen und Richtlinien einhalten.



**HINWEIS:** Anlagenschaden durch unsachgemäße Aufstellung!

- ▶ Wärmepumpe nicht über 45° kippen.
- ▶ Aufstellungsplan für den jeweiligen Wärmepumpentyp beachten (→ Kapitel 12, Seite 33).
- ▶ Baugröße und Mindestabstände beachten.
- ▶ Schaltkastenseite immer zugänglich halten.



Wenn die Abstände bis auf das Mindestmaß reduziert werden, müssen die Luftkanäle eingekürzt werden. Dies hat eine erhebliche Erhöhung des Schalldruckpegels zur Folge.

- ▶ Verpackung entfernen und den Beipack sicher verwahren.
- ▶ Verpackungsmaterial umweltgerecht entsorgen.
- ▶ Wärmepumpe von der Palette heben.
- ▶ Wärmepumpe nicht auf Kesselpodeste oder Estrich stellen.
- ▶ Wärmepumpe auf Gestell montieren (Zubehör).
- ▶ Sicherstellen, dass der Untergrund folgende Bedingungen erfüllt:
  - für Gewicht der Wärmepumpe ausgelegt
  - fest und waagrecht
  - vorzugsweise Körperschallentkoppelt.
- ▶ Standfüße an Wärmepumpe oder Gestell montieren:
  - Wärmepumpe auf einer Seite ankippen, bis die Unterseite auf der anderen Seite in der Luft hängt.
  - Wärmepumpe gegen Zurückkippen sichern.
  - Standfüße an der frei hängenden Unterseite der Wärmepumpe jeweils vorne und hinten montieren.
  - Wärmepumpe vorsichtig in Ausgangsstellung zurückkippen.
  - Vorgang auf der anderen Seite der Wärmepumpe wiederholen.

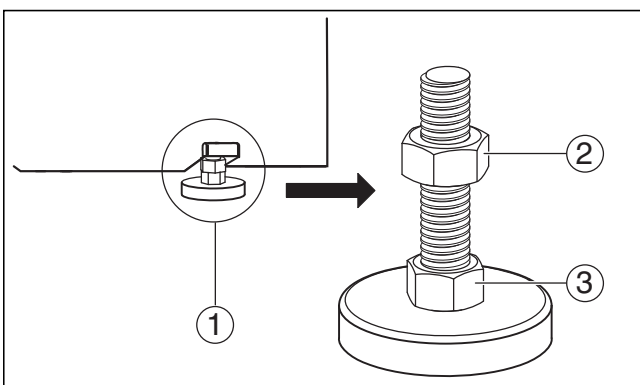


Bild 14 Standfüße montieren

- [1] Standfuß
- [2] Kontermutter
- [3] Stellschraube

- ▶ Wärmepumpe am endgültigen Standort platzieren.
- ▶ Das Gestell der Wärmepumpe kann mit Hilfe der Stellschrauben ausgerichtet werden. Die Wärmepumpe muss waagrecht stehen.
- ▶ Kontermuttern [2] anziehen.

## 5.7 Luftkanal montieren



Luftkanäle mit Luftkanalzubehör sind für den Betrieb der Wärmepumpe erforderlich. Sie sind nicht im Lieferumfang enthalten.

- ▶ Nur Originalzubehör verwenden.

### 5.7.1 Wanddurchführung zusammenbauen und montieren

Die Wanddurchführung ist ein funktionsnotwendiges Bauteil. Für jede Wärmepumpe sind zwei Wanddurchführungen erforderlich.

- ▶ Bauteile zur Wanddurchführung aus der Verpackung nehmen und auf Vollständigkeit prüfen.

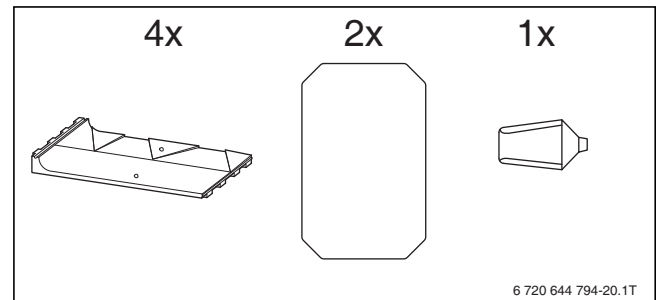


Bild 15 Lieferumfang Wanddurchführung

- ▶ Gleitmittel auf die Befestigungsnasen eines Steckelements geben.
- ▶ Passendes Steckelement auf die Befestigungsnasen setzen und andrücken.

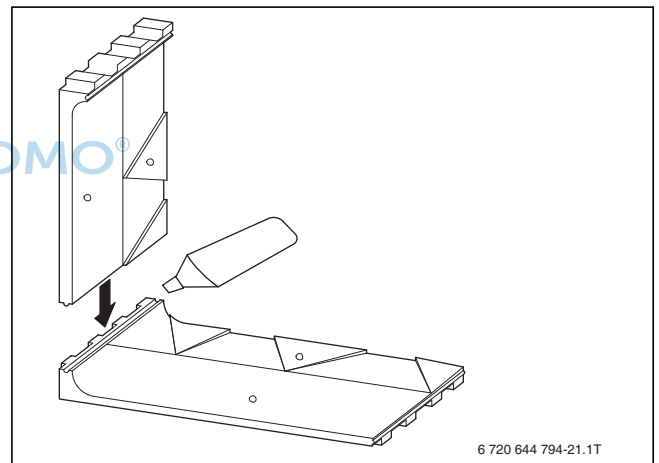


Bild 16 Steckelemente zusammenstecken

- ▶ Weiteres Steckelement mithilfe des Gleitmittels einstecken.

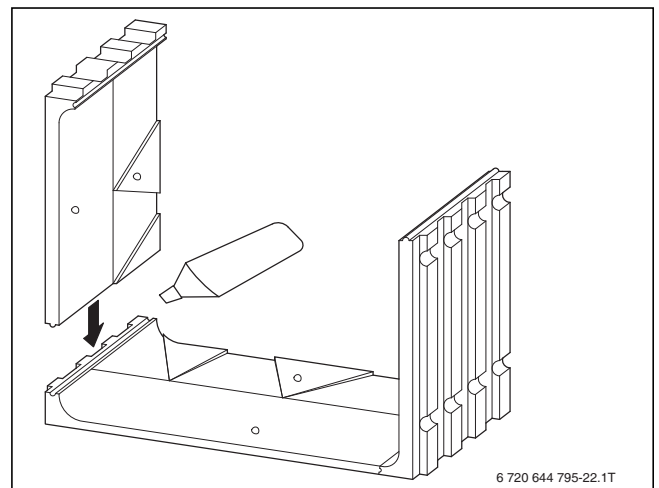


Bild 17 Weiteres Steckelement anstecken

- ▶ Zusammengesteckte Steckelemente um 90° drehen.

- ▶ Letztes Steckelement mithilfe des Gleitmittels unten einstecken.

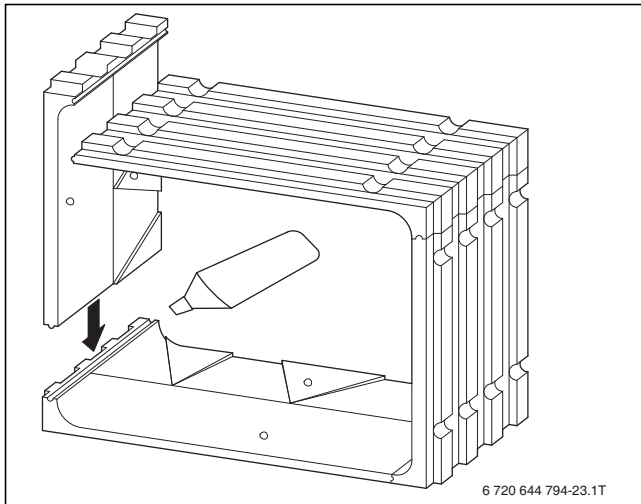


Bild 18 Letztes Steckelement unten anstecken

- ▶ Zusammengesteckte Steckelemente um weitere 90° drehen.
- ▶ Letzte Befestigung zusammenstecken.

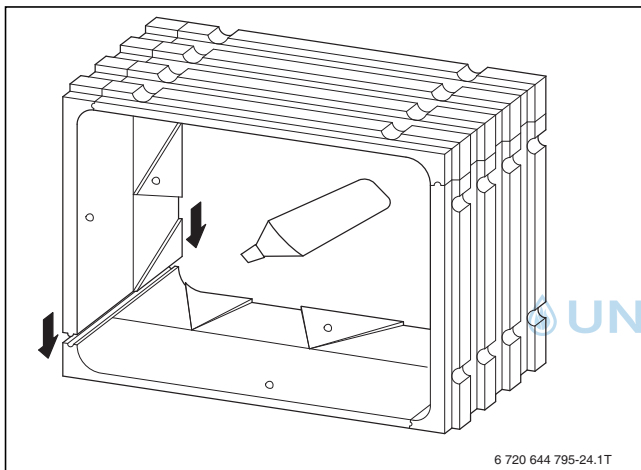


Bild 19 Letzte Befestigung zusammenstecken

Um die Wanddurchführung zu stabilisieren:

- ▶ Spanplatten in die Wanddurchführung einsetzen.

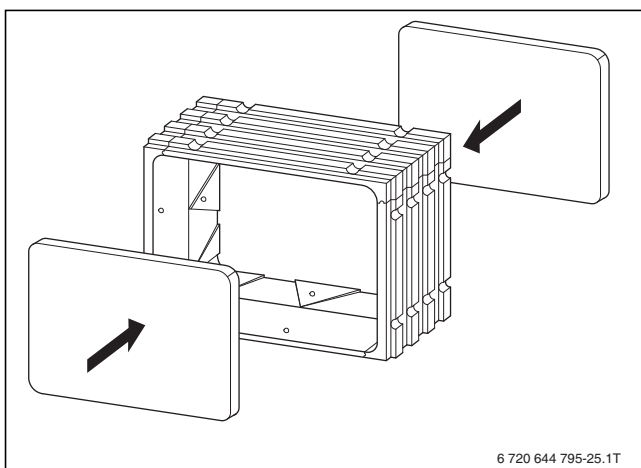


Bild 20 Spanplatten in Wanddurchführung einsetzen

- ▶ Wanddurchführung in das Mauerwerk einsetzen.

In der Rohbauphase durch Einmauern:

- ▶ Wanddurchführung 1 cm über der Fertigaußenfassade montieren.

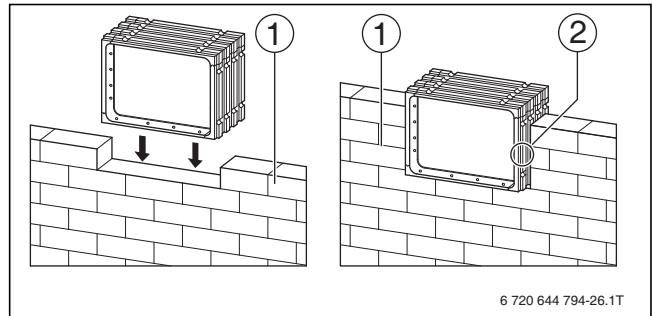


Bild 21 Wanddurchführung durch Einmauern einsetzen

- [1] Hausaußenseite des Mauerwerks
- [2] Wanddurchführung in das Mauerwerk einbringen

Nachträglich durch Einschäumen:

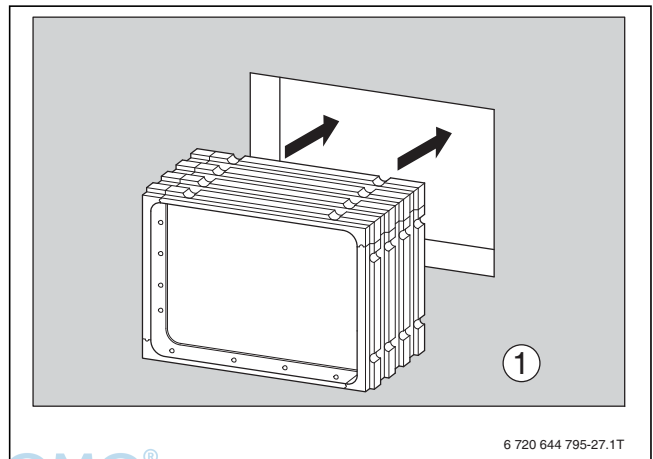


Bild 22 Wanddurchführung durch Einschäumen einsetzen

- [1] Fertigaußenfassade

### 5.7.2 Luftkanäle montieren

- ▶ Bauteile für den Luftkanal aus der Verpackung nehmen und auf Vollständigkeit prüfen.

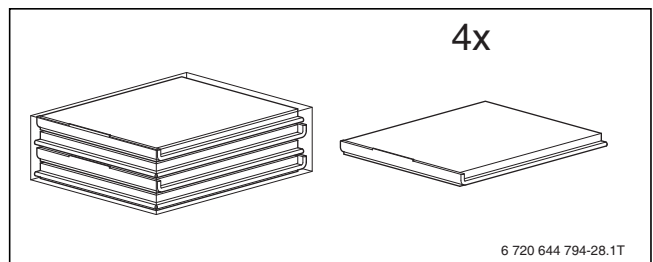


Bild 23 Lieferumfang Luftkanal

- ▶ Luftkanäle analog zur Wanddurchführung zusammenstecken (→ Kapitel 5.7.1, Seite 19).

### 5.7.3 Luftkanäle in die Wanddurchführung montieren

- ▶ O-Ring über das Ende des Luftkanals ziehen, der an der Wanddurchführung befestigt wird.
- ▶ Luftkanal mit dem abgedichteten Ende nach vorne in die Wanddurchführung schieben.

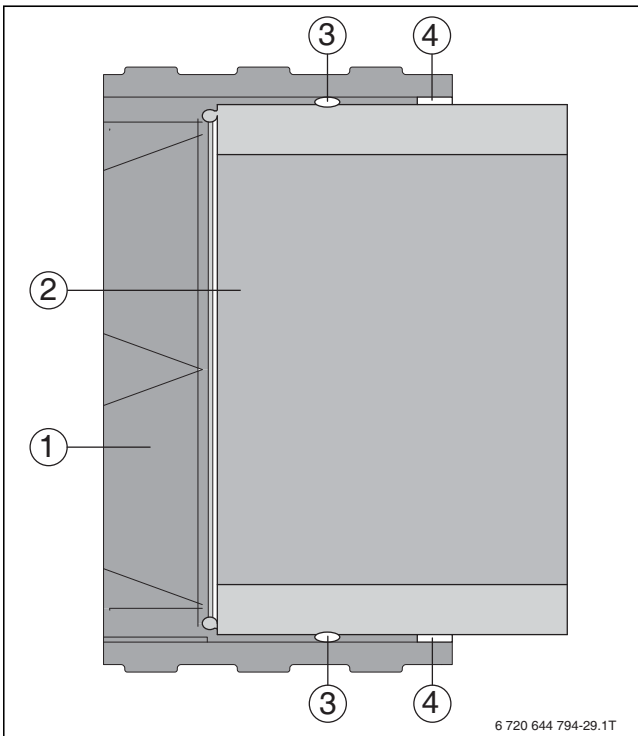


Bild 24 Luftkanal in die Wanddurchführung schieben

- [1] Wanddurchführung
- [2] Luftkanal
- [3] O-Ring
- [4] Quellband (Montage erst nach der Befestigung des Luftkanals an der Wärmepumpe)

### 5.7.4 Luftkanal an der Wärmepumpe befestigen

**VORSICHT:** Verletzungsgefahr.

- ▶ Bei der Befestigung des Luftkanals achtsam sein und die Hand nicht in unmittelbare Nähe des Ventilators bringen.

**i** Zur Befestigung der Luftkanäle an der Wärmepumpe ist das Geräteanschluss-Set (GAN) erforderlich (Zubehör).

- ▶ Nur Originalzubehör verwenden.

Um den Luftkanal an der Lufteintrittsseite der Wärmepumpe zu befestigen:

- ▶ Montageleisten mit den Spezialschrauben am Luftkanal befestigen.
- ▶ Anschlussrahmen auf die Kante des Luftkanals kleben.

- ▶ Luftkanal an der Luftöffnung der Lufteintrittsseite der Wärmepumpe positionieren.

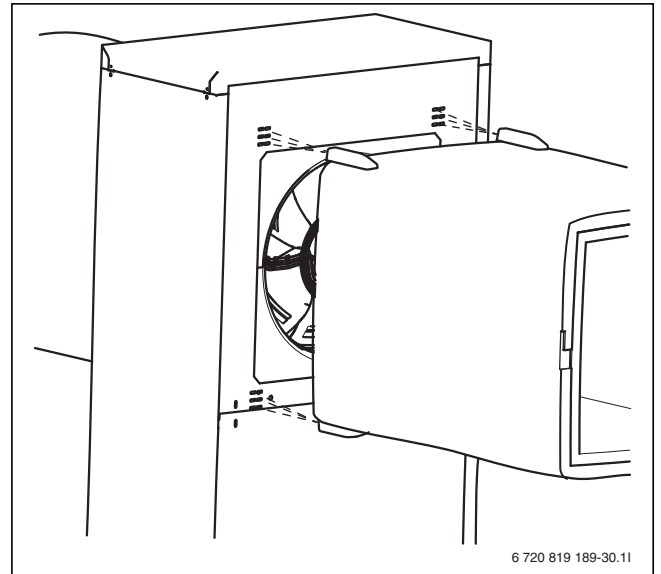


Bild 25 Luftkanal an der Luftöffnung positionieren

- ▶ Spannfedern in die dafür vorgesehenen Löcher an der Wärmepumpe einhaken.
- ▶ Andere Enden der Spannfedern in die Montageleiste am Luftkanal einhaken.
- ▶ Schutzkappen über den Montageleisten befestigen.

**i** Die Höhe des Luftkanals kann durch Auswahl der entsprechenden Bohrungen für die Spannfeder in der Wärmepumpe um 4 Zentimeter verändert werden (→ Abb. 25).

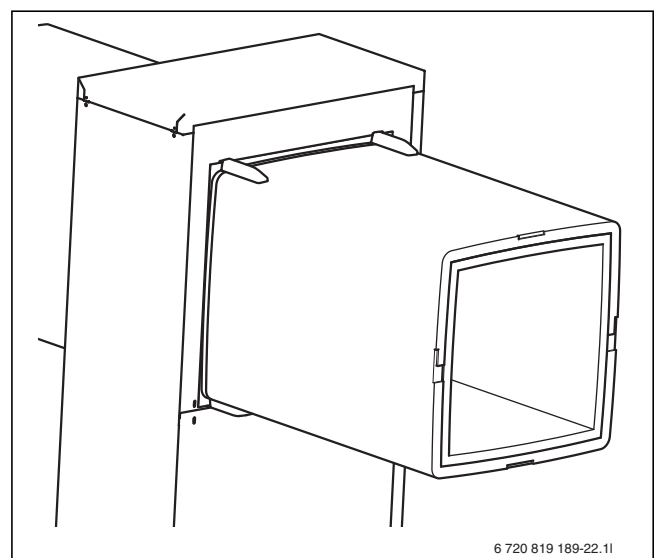


Bild 26 Schutzkappen befestigen

Um den Luftkanal an der Luftaustrittsseite der Wärmepumpe zu befestigen:

- ▶ Wie bei der Befestigung des Luftkanals an der Lufteintrittsseite der Wärmepumpe vorgehen.

**i** Zusätzliche Verlängerungen der Luftkanäle müssen mit geeigneten Maßnahmen an der Decke befestigt werden.



### 5.7.5 Luftkanal montieren

- ▶ Den Luftkanal entsprechend den Montageplänen (→ Seite 33- 38) und der Anleitung für den Luftkanal montieren.

### 5.7.6 Quellband montieren

Der Luftkanal ist sowohl an der Wärmepumpe als auch an der Wanddurchführung befestigt.

- ▶ Öffnung zwischen Wanddurchführung und Luftkanal mit dem Quellband verschließen.

### 5.7.7 Verblendrahmen montieren



Der Verblendrahmen erfüllt keine technische Funktion, sondern stellt nur einen optisch ansprechenden Übergang zur Wandfläche her.

- ▶ Verblendrahmen an den Wanddurchführungen befestigen.

### 5.7.8 Maschendrahtgitter und Wetterschutz-/Regenschutzgitter montieren



Das Wetterschutzgitter ist bei der Befestigung oberhalb, das Regenschutzgitter bei der Befestigung unterhalb der Erdgleiche erforderlich.

- ▶ Bauteile für das Maschendrahtgitter und das Wetterschutz-/Regenschutzgitter aus der Verpackung nehmen und auf Vollständigkeit prüfen.

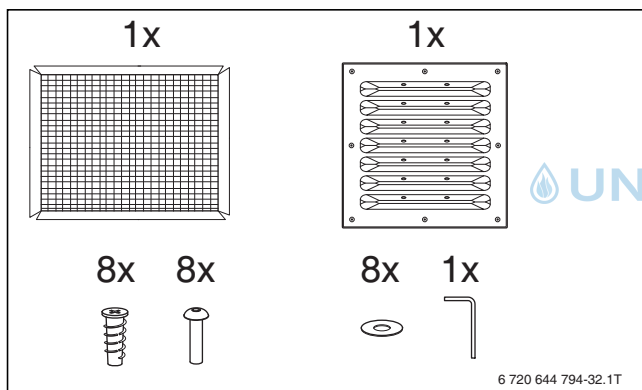


Bild 27 Lieferumfang Maschendrahtgitter und Wetterschutz-/Regenschutzgitter

- ▶ Einbaurahmen von der Hausaußenseite in die Wanddurchführung der Lufteintrittsseite einsetzen.
- ▶ Einbaurahmen mit Schrauben befestigen.

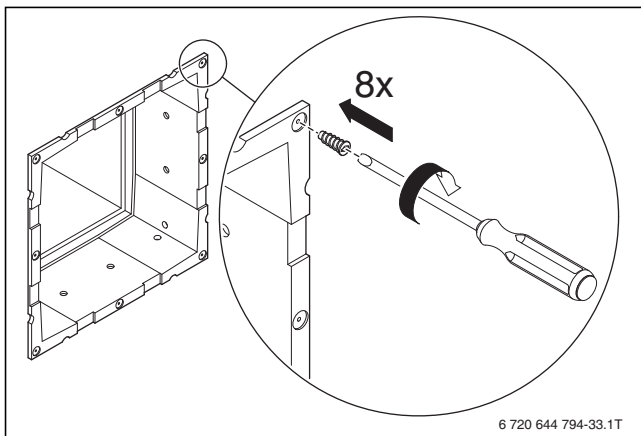


Bild 28 Einbaurahmen befestigen

- ▶ Maschendrahtgitter in den Einbaurahmen einsetzen.

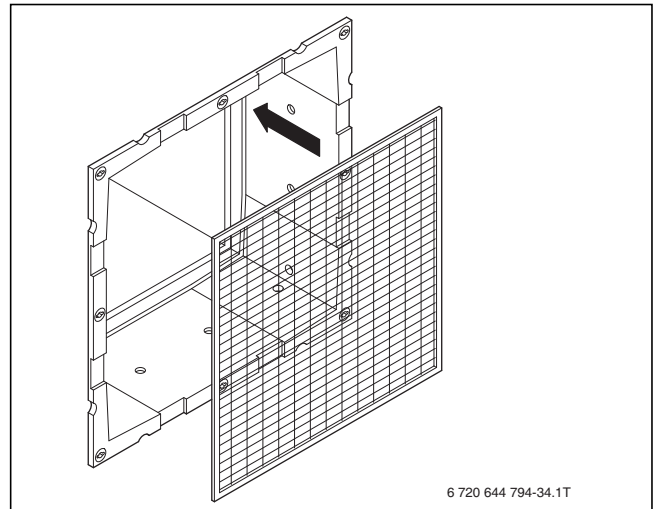


Bild 29 Maschendrahtgitter befestigen

Wenn die Wanddurchführung über der Erdgleiche liegt:

- ▶ Wetterschutzgitter auf den Einbaurahmen setzen und festschrauben.

Wenn die Wanddurchführung in einem Lichtschacht unter der Erdgleiche liegt:

- ▶ Regenschutzgitter auf den Einbaurahmen setzen und festschrauben.

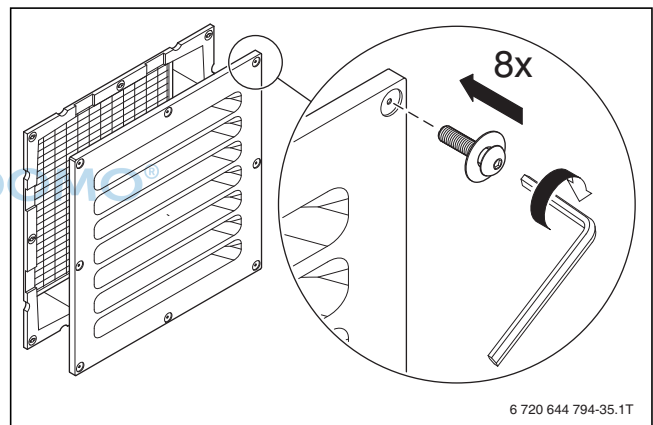


Bild 30 Wetterschutz-/Regenschutzgitter befestigen

Um das Maschendrahtgitter und das Wetterschutz-/Regenschutzgitter an der Luftaustrittsseite zu montieren:

- ▶ Wie bei der Befestigung des Maschendrahtgitters und des Wetterschutz-/Regenschutzgitters an der Lufteintrittsseite vorgehen.

### 5.7.9 Fühler montieren

Temperaturfühler TL2 im Luftkanal auf der Ansaugseite der Wärmepumpe montieren.

- ▶ Auf halber Höhe zwischen Wanddurchführung und Wärmepumpe, mindestens jedoch mit 15 cm Abstand zur Wanddurchführung ein 10mm grosses Bohrloch bohren.
- ▶ Fühler Halterung über das gebohrte Loch platzieren und mit 2 Schrauben befestigen (nicht enthalten).
- ▶ Den Temperaturfühler waagrecht ganz in den Luftkanal einführen und an der Luftkanalwand festschrauben. Unbedingt die Schrauben festziehen, mit denen der Tauchfühler in der Halterung befestigt ist.

- Den Fühler auf der Oberseite der Wärmepumpe an den Molex-Anschluss mit der Kennzeichnung TL2 anschließen.

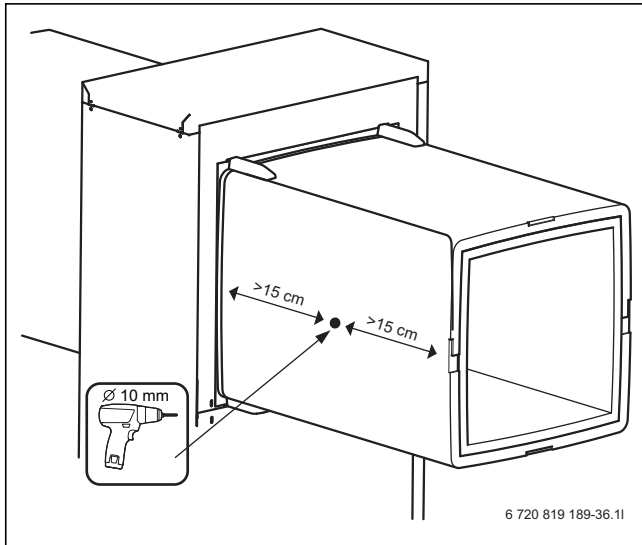


Bild 31 Fühler montieren

### 5.8 Rohranschlüsse



**HINWEIS:** Gefahr von Betriebsstörungen durch Verunreinigungen in Rohrleitungen!

Eventuelle Verunreinigungen in den Rohrleitungen verstopfen den Wärmetauscher (Kondensator) in der Wärmepumpe.

- Zur Minimierung von Druckverlusten Verbindungsstellen in der Primärkreisleitung vermeiden.
- Alle wärmeleitenden Leitungen müssen mit einer geeigneten Wärmeisolierung entsprechend geltender Vorschriften versehen werden.
- Entleerungen montieren, sodass das Wasser aus den zur Wärmepumpe hin und den von ihr weg führenden Leitungen bei längerem Stillstand und Frostgefahr abgelassen werden kann.



Informationen zu den Rohrleitungen für das Primärkreismedium zwischen Wärmepumpe und Inneneinheit siehe Installationsanleitung der Inneneinheit.

Alle wärmeleitenden Leitungen müssen mit einer geeigneten Wärmeisolierung entsprechend geltender Vorschriften versehen werden.

Bei Anwendung im Kühlbetrieb isolieren Sie die Anschlüsse und Rohre diffusionsdicht gegen Kondensatbildung. Es wird empfohlen den Rücklaufanschluss der Inneneinheit über eine Verschraubung mit dem Heizungssystem zu verbinden. So kann im Schadensfall die Heizkreispumpe einfacher getauscht werden.

Verlegeempfehlung für Primärkreisrohre:

- Zur Dimensionierung der Rohre (→ Installationsanleitung der Inneneinheit beachten).
- Alle wärmeleitenden Leitungen müssen mit einer geeigneten Wärmeisolierung entsprechend geltender Vorschriften versehen werden.



### Delta-t, Nenndurchfluß und Restförderhöhe

Ausgangsleistung der Wärmepumpe (kW)	Delta Wärmeträger (K)	Nenndurchfluss (m <sup>3</sup> /h)	Restförderhöhe (m)
7	5	1,12	5,61
9	5	1,55	4,08
13	5	2,23	5,71
17	5	2,92	1,83

Tab. 6 Delta-t, Nenndurchfluss und Restförderhöhe bei Anschluss der Wärmepumpe an die Inneneinheiten AWM/AWMS

Ausgangsleistung der Wärmepumpe (kW)	Delta Wärmeträger (K)	Nenndurchfluss (m <sup>3</sup> /h)	Restförderhöhe (m)
7	7	1,15	5,30
9	7	1,15	5,50
13	7	2,02	4,08
17	7	2,09	4,08

Tab. 7 Delta-t, Nenndurchfluss und Restförderhöhe bei Anschluss der Wärmepumpe an die Inneneinheiten für den bivalenten Betrieb AWB

Ausgangsleistung der Wärmepumpe (kW)	Delta Wärmeträger (K)	Nenndurchfluss (m <sup>3</sup> /h)	Restförderhöhe (m)
7	5	1,22	5,81
9	5	1,55	4,49
13	5	2,27	3,47
17	5	2,95	1,02

Tab. 8 Delta-t, Nenndurchfluss und Restförderhöhe bei Anschluss der Wärmepumpe an die Inneneinheiten mit integriertem elektrischem Zuheizter AWE



## 6 Vorschriften

Folgende Richtlinien und Vorschriften sind einzuhalten:

- Örtliche Bestimmungen und Vorschriften des zuständigen Elektrizitätsversorgungsunternehmens (EVU) mit den zugehörigen Sondervorschriften (TAB)
- **BImSchG**, 2. Abschnitt: Nicht genehmigungspflichtige Anlagen
- **TA Lärm** Technische Anleitung zum Schutz gegen Lärm – (Allgemeine Verwaltungsvorschrift zum Bundes-Emissionschutzgesetz)
- Landesbauordnung
- **EnEG** (Gesetz zur Einsparung von Energie)
- **EnEV** (Verordnung über energiesparenden Wärmeschutz und energiesparende Anlagentechnik bei Gebäuden)
- EEWärmeG (Erneuerbare-Energien-Wärmegesetz)
- **EN 60335** (Sicherheit elektrischer Geräte für den Hausgebrauch und ähnliche Zwecke)  
**Teil 1** (Allgemeine Anforderungen)  
**Teil 2–40** (Besondere Anforderungen für elektrisch betriebene Wärmepumpen, Klimageräte und Raumluftentfeuchter)
- **EN 12828** ((Heizungssysteme in Gebäuden – Planung von Warmwasser-Heizungsanlagen))
- **DVGW**, Wirtschafts- und Verlagsgesellschaft, Gas- und Wasser GmbH – Josef-Wirmer-Str. 1–3 – 53123 Bonn
  - Arbeitsblatt W 101  
Richtlinien für Trinkwasserschutzgebiete. Teil I: Schutzgebiete für Grundwasser
- **DIN-Normen**, Beuth-Verlag GmbH - Burggrafenstraße 6 - 10787 Berlin
  - **DIN 1988**, TRWI (Technische Regeln für Trinkwasserinstallationen)
  - **DIN 4108** (Wärmeschutz und Energieeinsparung in Gebäuden)
  - **DIN 4109** (Schallschutz im Hochbau)
  - **DIN 4708** (Zentrale Wassererwärmungsanlagen)
  - **DIN 4807** bzw. **EN 13831** (Ausdehnungsgefäße)
  - **DIN 8960** (Kältemittel – Anforderungen und Kurzzeichen)
  - **DIN 8975-1** (Kälteanlagen – sicherheitstechnische Grundsätze für Gestaltung, Ausrüstung und Aufstellung – Auslegung)
  - **DIN VDE 0100**, (Errichten von Starkstromanlagen mit Nennspannungen bis 1000 V)
  - **DIN VDE 0105** (Betrieb von elektrischen Anlagen)
  - **DIN VDE 0730** (Bestimmungen für Geräte mit elektromotorischem Antrieb für den Hausgebrauch und ähnliche Zwecke)
- **VDI-Richtlinien**, Verein Deutscher Ingenieure e.V. – Postfach 10 11 39 – 40002 Düsseldorf
  - **VDI 2035** Blatt 1: Vermeidung von Schäden in Warmwasser-Heizungsanlagen – Steinbildung in Trinkwassererwärmungs- und Warmwasser-Heizungsanlagen
  - **VDI 2081** Geräuscherzeugung und Lärminderung in Raumlufttechnischen Anlagen
  - **VDI 2715** Lärminderung an Warm- und Heißwasser-Heizungsanlagen
- **Österreich:**
  - örtliche Bestimmungen und regionale Bauordnungen
  - Vorschriften der Versorgungsnetzbetreiber (VNB)
  - Vorschriften der Wasserversorgungsunternehmen
  - Wasserrechtsgesetz von 1959 in gültiger Fassung
  - ÖNORM H 5195-1 Verhütung von Schäden durch Korrosion und Steinbildung in geschlossenen Warmwasserheizungsanlagen bis 100 °C
  - ÖNORM H 5195-2 Verhütung von Frostschäden in geschlossenen Heizungsanlagen
- **Schweiz:** kantonale und örtliche Vorschriften

## 7 Installation



Nur ein zugelassener Fachbetrieb darf die Installation durchführen. Der Installateur muss geltende Regeln und Vorschriften und Vorgaben der Installations- und Bedienungsanleitung einhalten.

### 7.1 Aufstellen

- ▶ Die Verpackung entsprechend den darauf befindlichen Anweisungen entsorgen.
- ▶ Das mitgelieferte Zubehör entnehmen.

### 7.2 Checkliste



Jede Installation ist individuell verschieden. Die folgende Checkliste enthält eine allgemeine Beschreibung der empfohlenen Installationschritte.

1. Wärmepumpe auf dem Gestell montieren (→Kapitel 5.3).
2. Ankommende und abgehende Rohre der Wärmepumpe montieren (→Kapitel 7.5).
3. Kondenswasserrohr der Wärmepumpe montieren (→Abb. 32).
4. Anschluss zwischen Wärmepumpe und Inneneinheit herstellen (→Installationshandbuch der Inneneinheit).
5. CAN-BUS-Leitung zwischen Wärmepumpe und Inneneinheit anschließen (→Kapitel 8.1).
6. Spannungsversorgung der Wärmepumpe anschließen (→Kapitel 8).

### 7.3 Wasserqualität

Wärmepumpen arbeiten bei niedrigeren Temperaturen als andere Heizungsanlagen, weshalb die thermische Entgasung weniger effektiv ist und der verbleibende Sauerstoffgehalt stets höher ist als bei Elektro-/Öl-/Gasheizungen. Dadurch ist die Heizungsanlage bei aggressivem Wasser anfälliger für Korrosion.

**Ausschließlich Zusätze zur pH-Wert-Erhöhung verwenden und das Wasser sauber halten.**

Der empfohlene pH-Wert beträgt 7,5 – 9.

### 7.4 Heizungsanlage spülen



**HINWEIS:** Anlagenschäden durch Rückstände in den Rohrleitungen!  
Rückstände und Partikel in der Heizungsanlage beeinträchtigen den Durchfluss und führen zu Betriebsstörungen.

- ▶ Um Rückstände zu entfernen, Rohrnetz spülen.

Die Wärmepumpe ist ein Bestandteil der Heizungsanlage. Störungen in der Wärmepumpe können durch schlechte Wasserqualität in der Heizungsanlage oder durch kontinuierliche Sauerstoffzufuhr entstehen. Durch Sauerstoff bilden sich Korrosionsprodukte in Form von Magnetit und Ablagerungen.

Magnetit besitzt eine Schleifwirkung, die in Pumpen, Ventilen und Komponenten mit turbulenten Strömungsverhältnissen zum Tragen kommt, z. B. im Verflüssiger.

Bei Heizungsanlagen, die regelmäßig befüllt werden müssen, oder deren Heizwasser beim Entnehmen von Wasserproben kein klares Wasser enthält, müssen vor der Installation der Wärmepumpe entsprechende Maßnahmen ergriffen werden, z. B. die Installation eines Filters und eines Entlüfters.

## 7.5 Anschluss der Wärmepumpe



**HINWEIS:** Sachschäden durch zu hohes Anzugsmoment!

Wenn Anschlüsse zu fest angezogen werden, sind Schäden am Wärmetauscher möglich.

- ▶ Bei der Anschlussmontage maximal ein Anzugsmoment von 150 Nm verwenden.



Verwenden sie **eine flexible Schlauchverbindung, die Vibrationen** der Wärmepumpe dämpft und nicht weiterleitet.

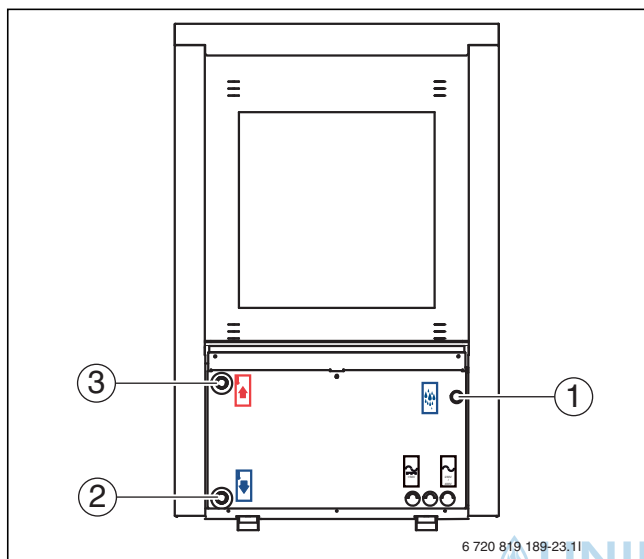


Bild 32 Wärmepumpenanschlüsse. Gültig für alle Größen.

- [1] Anschluss Kondenswasserrohr
- [2] Primärkreiseingang (Rücklauf von Inneneinheit) DN25
- [3] Primärkreisausgang (Vorlauf zur Inneneinheit) DN25

Folgende Anschlüsse an der Wärmepumpe vornehmen:

- ▶ Rohre gemäß (→ Kapitel 5.8) verwenden.
- ▶ 32-mm-Kunststoffrohr vom Kondenswasseranschluss zu einem Ablauf verlegen.
- ▶ Rohr für Primärkreiseingang von Inneneinheit anschließen (→ [2], Abb. 32).
- ▶ Rohr für Primärkreisausgang zur Inneneinheit anschließen (→ [3], Abb. 32).
- ▶ Anschlüsse der Primärkreisrohre mit einem Anzugsmoment von 120 Nm anziehen. Die Kraft nach unten richten (siehe Abb. 33) um eine seitliche Belastung des Kondensators zu vermeiden.

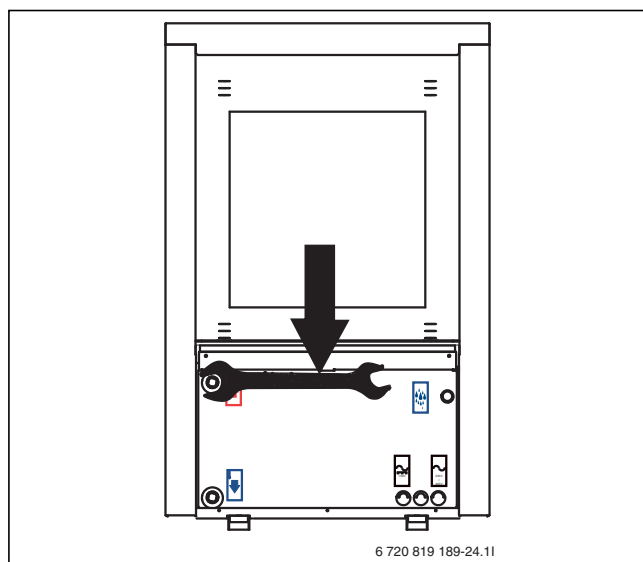


Bild 33 Wärmepumpenanschlüsse. Anziehen.

Wenn der Anschluss nicht richtig dichtet, kann die Verbindung mit einem Anzugsmoment von max. 150 Nm angezogen werden. Wenn der Anschluss nach wie vor nicht dicht ist, weist dies auf eine Beschädigung der Dichtung oder des anschließenden Rohrs hin.

## 7.6 Heizungsanlage befüllen

Heizsystem erst spülen. Wenn der Warmwasserspeicher an das System angeschlossen ist, muss dieser mit Wasser gefüllt und ebenfalls gespült werden.

Befüllen Sie anschließend das Heizsystem.



Die vollständige Anleitung zum Befüllen finden Sie in der Installationsanleitung der Inneneinheit.

## 8 Elektrischer Anschluss



### GEFAHR: Stromschlaggefahr!

Die Wärmepumpe enthält stromführende Komponenten. **Die Kondensatoren müssen nach Unterbrechung der Spannungsversorgung entladen.**

- ▶ Anlage vom Netz trennen.
- ▶ Vor Arbeiten an der Elektrik mindestens fünf Minuten lang warten.



### HINWEIS: Anlagenschäden beim Einschalten der Anlage ohne Wasser.

Wenn die Anlage vor dem Einfüllen von Wasser eingeschaltet wird, können die Komponenten der Heizungsanlage überhitzen.

- ▶ Warmwasserspeicher und Heizungsanlage **vor** dem Einschalten der Heizungsanlage befüllen und den richtigen Druck herstellen.



Der Elektroanschluss der Wärmepumpe muss auf sichere Art und Weise unterbrochen werden können.

- ▶ Wenn die Spannungsversorgung der Wärmepumpe nicht über die Inneneinheit erfolgt, einen separaten Sicherheitsschalter installieren, der sie komplett stromlos schaltet. Bei getrennter Stromversorgung ist für jede Versorgungsleitung ein separater Sicherheitsschalter erforderlich.

- ▶ Leiterquerschnitte und Kabeltypen entsprechend der jeweiligen Absicherung und Verlegeweise auswählen.
- ▶ Wärmepumpe laut Schaltplan anschließen. Es dürfen keine weiteren Verbraucher angeschlossen werden.
- ▶ Beim Wechsel der Leiterplatte die Farbkodierung der Stecker beachten.

### 8.1 CAN-BUS



#### HINWEIS: Fehlfunktion durch Störungen!

Starkstromleitungen (230/400 V) in der Nähe einer Kommunikationsleitung können Funktionsfehler des Inneneinheits hervorrufen.

- ▶ Abgeschirmte CAN-BUS-Leitung getrennt von Netzkabeln verlegen. Mindestabstand 100 mm. Eine gemeinsame Verlegung mit Fühlerkabeln ist zulässig.



#### HINWEIS: Anlagenfehler bei Verwechslung der 12-V- und CAN-BUS-Anschlüsse!

Die Kommunikationskreise sind nicht für eine Konstantspannung von 12 V ausgelegt.

- ▶ Sicherstellen, dass die vier Kabel an den entsprechend markierten Anschlüssen auf der Leiterplatte angeschlossen sind.

Wärmepumpe und Inneneinheit werden über eine Kommunikationsleitung, den CAN-BUS, miteinander verbunden.

**Als Verlängerungskabel außerhalb der Einheit** ist ein LIYCY-Kabel (TP) 2 x 2 x 0,75 (oder gleichwertig) geeignet. Alternativ können Twisted-Pair-Kabel mit einem Mindestquerschnitt von 0,75 mm<sup>2</sup> verwendet werden. Dabei den Schirm nur einseitig und gegen das Gehäuse erden.

Die maximale Kabellänge beträgt 30 m.

Die Verbindung zwischen den Leiterplatten erfolgt über vier Adern, die auch die 12-V-Spannung zwischen den Leiterplatten verbinden. An den Leiterplatten befindet sich jeweils eine Markierung für die 12-V- und die CAN-BUS-Anschlüsse.

Der **Umschalter Term** dient zur Kennzeichnung von Anfang und Ende von CAN-BUS-Schleifen. Die Karte des I/O-Moduls in der Wärmepumpe muss terminiert werden.

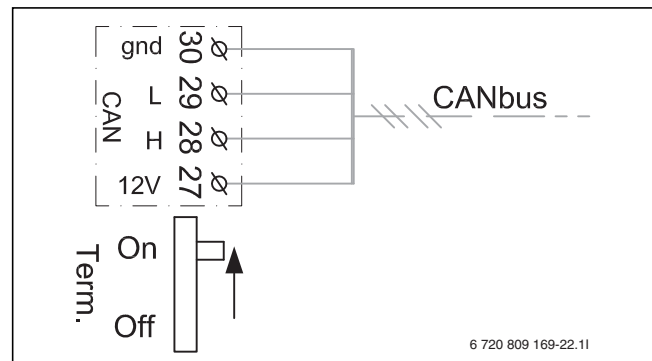


Bild 34 CAN-BUS-Terminierung

### 8.2 Umgang mit Leiterplatten

Leiterplatten mit Steuerelektronik sind sehr empfindlich gegenüber elektrostatischen Entladungen (ESD – ElectroStatic Discharge). Um Schäden an den Komponenten zu vermeiden, ist daher besondere Vorsicht erforderlich.



#### VORSICHT: Schäden durch elektrostatische Aufladung!

- ▶ Bei der Handhabung von ungekapselten Leiterplatten ein geerdetes Armband verwenden.

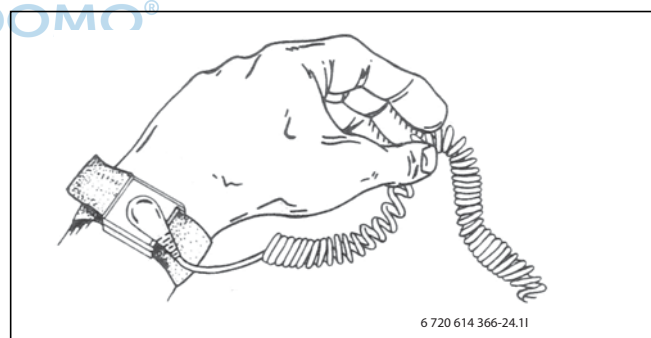


Bild 35 Armband

Die Schäden sind meistens nicht sofort erkennbar. Eine Leiterplatte kann bei der Inbetriebnahme einwandfrei funktionieren und Probleme treten oft erst später auf. Aufgeladene Gegenstände stellen nur in der Nähe von Elektronik ein Problem dar. Halten Sie einen Sicherheitsabstand von mindestens einem Meter zu Schaumgummi, Schutzfolien und anderem Verpackungsmaterial, Tragen Sie keine Kleidungsstücke aus Kunstfasern (z.B. Fleece Pullover) und Ähnlichem, wenn Sie mit der Arbeit beginnen.

Einen guten ESD-Schutz bei der Arbeit mit Elektronik bietet ein an eine Erdung angeschlossenes Armband. Dieses Armband muss getragen werden, bevor die abgeschirmte Metalltüte/Verpackung geöffnet wird, oder bevor eine montierte Leiterplatte freigelegt wird. Das Armband muss getragen werden, bis die Leiterplatte wieder in ihre abgeschirmte Verpackung gelegt oder im geschlossenen Schaltkasten angeschlossen ist. Auch ausgetauschte Leiterplatten, die zurückgegeben werden, müssen auf diese Art behandelt werden.

### 8.3 Anschluss der Wärmepumpe



Zwischen Inneneinheit und Wärmepumpe wird ein CAN-BUS-Signalkabel mit mindestens  $4 \times 0,75 \text{ mm}^2$  und einer Länge von maximal 30 m verlegt.

- ▶ Gurt (Klettband) lösen.
- ▶ Deckel vom Anschlusskasten abnehmen.
- ▶ Anschlusskabel durch die Kabelkanäle führen (→ [1] und [2], Abb. 36 und 37). Bei Bedarf Zugfedern verwenden.
- ▶ Kabel laut Schaltplan anschließen.
- ▶ Bei Bedarf alle Kabelbefestigungen nachziehen.
- ▶ Deckel wieder auf dem Anschlusskasten anbringen.
- ▶ Gurt wieder anbringen.

	Werkseitiger Anschluss
	Anschluss bei Installation/Zubehör

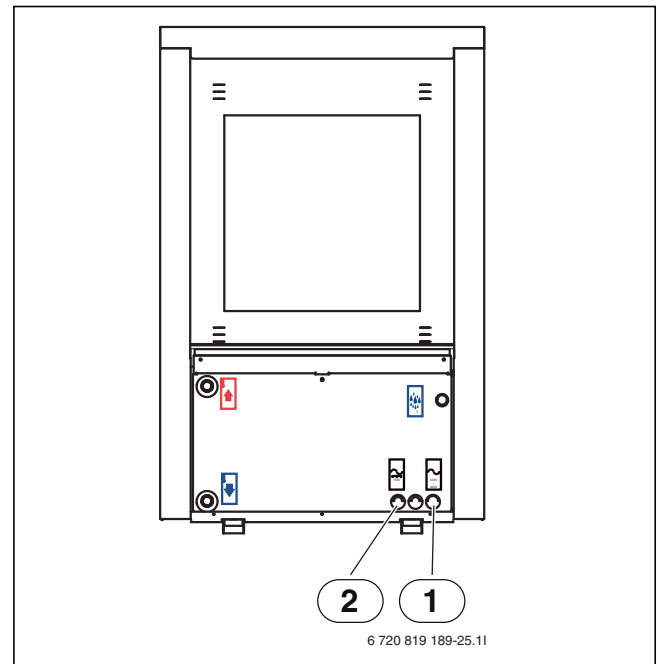


Bild 36 Kabelkanäle auf der Wärmepumpenrückseite

- [1] Kabelkanal für Netzspannung
- [2] Kabelkanal für CAN-BUS

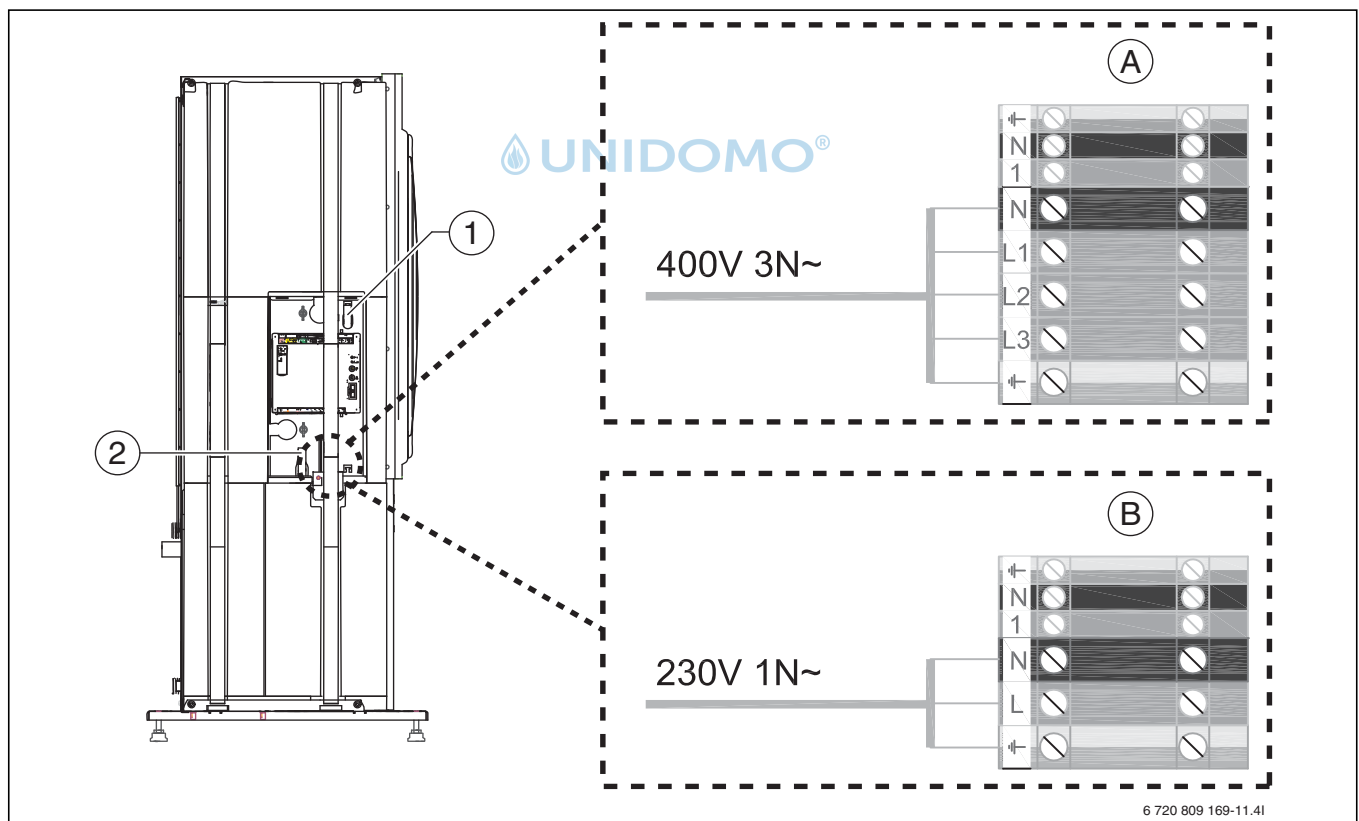


Bild 37 Kabelkanäle am Anschlusskasten der Wärmepumpe

- [1] Kabelkanal für CAN-BUS
- [2] Kabelkanal für Netzspannung
- [A] 3-phasig Wärmepumpe 13-17 kW
- [B] 1-phasig Wärmepumpe 7-9 kW

## 8.4 Schaltplan für Umformer, 1-/3-phasig

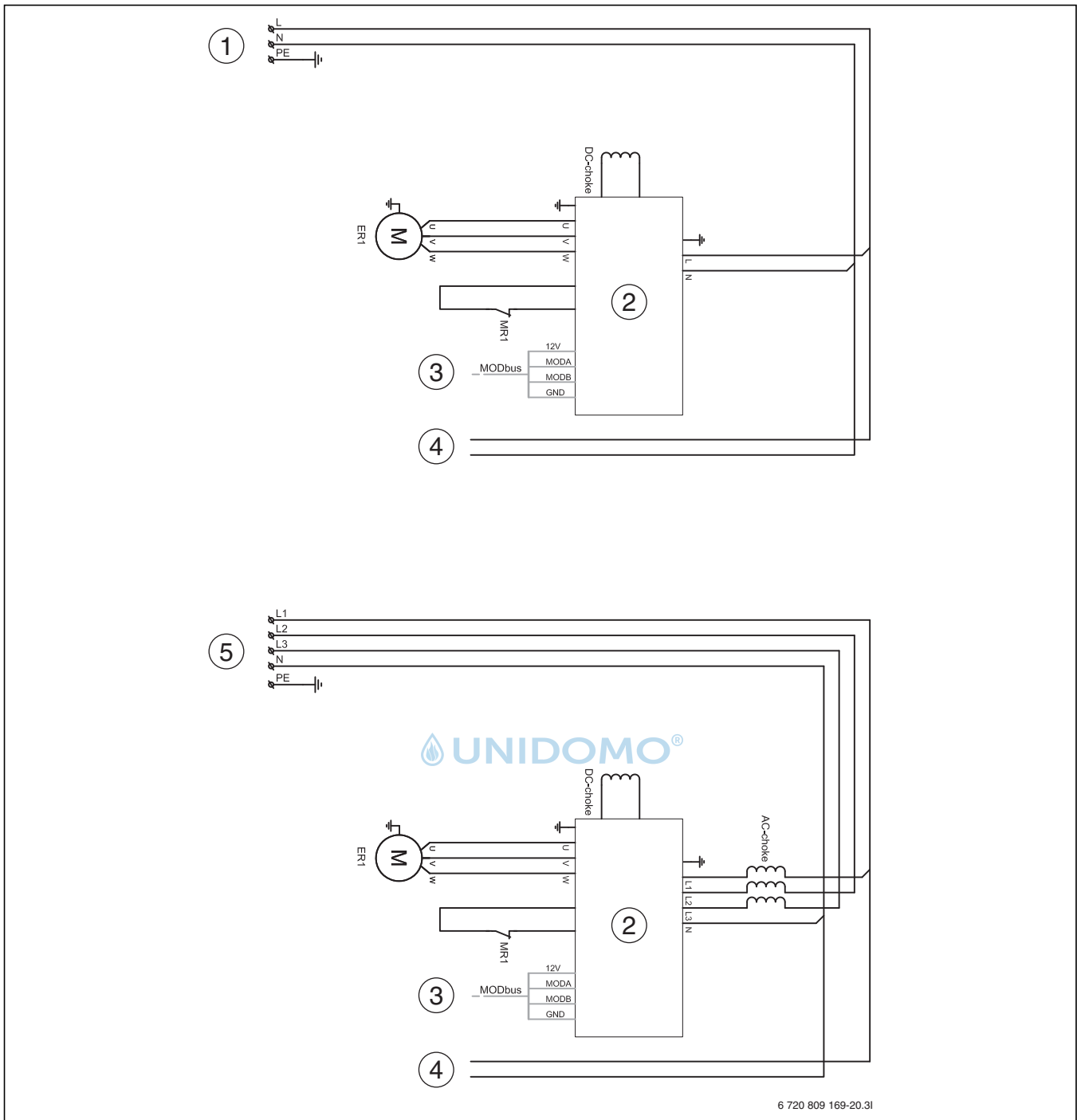
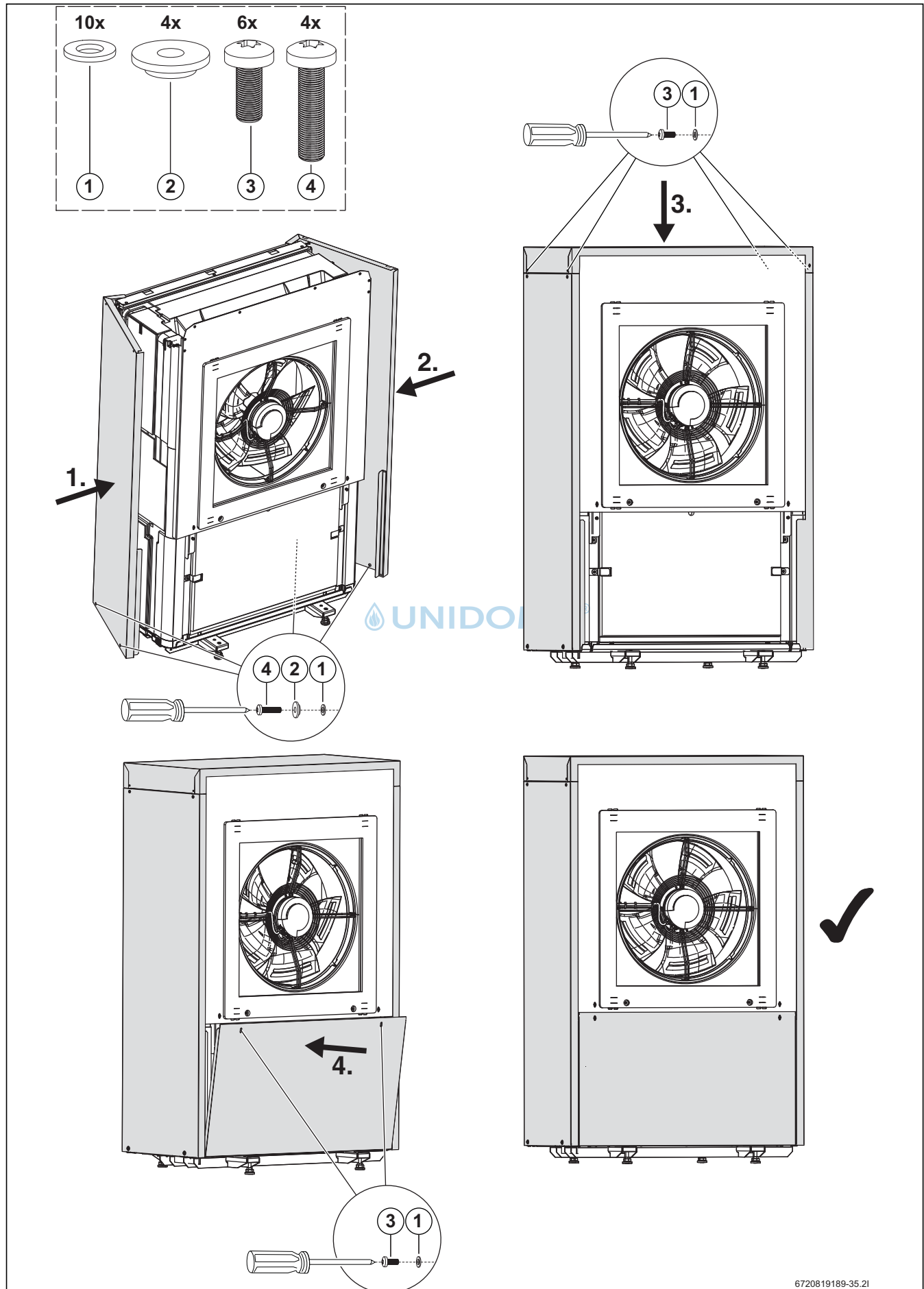


Bild 38 Spannungsversorgung für Umformer

- [1] Netzspannung 230 V ~ 1N (7-9 kW)
- [2] Umformer
- [3] MOD-BUS zur I/O-Modulkarte (→ [2] Abb. 39)
- [4] Spannungsversorgung der I/O-Modulkarte (→ [1] Abb. 39)
- [5] Netzspannung 400 V ~ 3N (13-17 kW)
- [ER1] Kompressor
- [MR1] Hochdruckpressostat



9 Seitenbleche und Deckel an der Wärmepumpe montieren





## 10 Umweltschutz

Umweltschutz ist ein Unternehmensgrundsatz der Bosch-Gruppe. Qualität der Erzeugnisse, Wirtschaftlichkeit und Umweltschutz sind für uns gleichrangige Ziele. Gesetze und Vorschriften zum Umweltschutz werden strikt eingehalten.

Zum Schutz der Umwelt setzen wir unter Berücksichtigung wirtschaftlicher Gesichtspunkte bestmögliche Technik und Materialien ein.

### Verpackung


Die Verpackung ist mit länderspezifischen Angaben zur Abfallentsorgung versehen, die ein optimales Recycling sicherstellen sollen. Alle Verpackungsmaterialien sind umweltfreundlich und wiederverwendbar.

### Altgeräte

Altgeräte enthalten wiederverwendbare Materialien, die entsprechend entsorgt werden müssen.


Die Komponenten können einfach voneinander getrennt werden, Kunststoffe sind entsprechend markiert. So können die einzelnen Komponenten getrennt und wiederverwertet, verbrannt oder anderweitig entsorgt werden.

## 11 Inspektion




**GEFAHR: Stromschlaggefahr!**  
Die Wärmepumpe enthält stromführende Komponenten, und der Wärmepumpenkondensator muss nach dem Unterbrechen der Spannungsversorgung entladen werden.

- ▶ Anlage vom Netz trennen.
- ▶ Vor Arbeiten an der Elektrik mindestens fünf Minuten lang warten.




**GEFAHR: Gefahr des Austritts giftiger Gase!**  
Der Kältemittelkreis enthält Stoffe, die sich bei Kontakt mit Luft oder offenem Feuer in giftige Gase verwandeln können. Diese Gase können bereits in geringer Konzentration zum Atemstillstand führen.

- ▶ Bei Lecks des Kältemittelkreises den Raum sofort verlassen und gründlich lüften.
- ▶ Lecks im Kältemittelkreis unverzüglich durch einen qualifizierten Kältetechniker beheben lassen.



**HINWEIS: Fehlfunktion durch Beschädigung!**  
Die elektronischen Expansionsventile sind sehr stoßempfindlich.

- ▶ Expansionsventil in jedem Fall vor Schlägen und Stößen schützen.



**HINWEIS: Verformungen durch Wärme!**  
Bei zu hohen Temperaturen verformt sich das Isolationsmaterial (EPP) in der Wärmepumpe.

- ▶ Vor Lötarbeiten so viel Isolierung (EPP) wie möglich entfernen.
- ▶ Bei Lötarbeiten in der Inneneinheit das Isolationsmaterial mit Flammschutztüchern oder feuchten Lappen schützen.



Eingriffe am Kältemittelkreis dürfen nur von entsprechenden Fachleuten ausgeführt werden.

- ▶ Nur Originalersatzteile verwenden!
- ▶ Ersatzteile anhand der Ersatzteilliste anfordern.
- ▶ Ausgebaute Dichtungen und O-Ringe durch Neuteile ersetzen.

Bei einer Inspektion müssen die nachfolgend beschriebenen Tätigkeiten durchgeführt werden.

### Aktivierete Alarmer anzeigen

- ▶ Alarmprotokoll prüfen.

### Funktionsprüfung

- ▶ Funktionsprüfung durchführen (→ Installationsanleitung der Inneneinheit).

### Stromkabel verlegen

- ▶ Stromkabel auf mechanische Beschädigung prüfen. Beschädigte Kabel austauschen.

### Messwerte von Temperaturfühlern

Für an die Wärmepumpe angeschlossene Temperaturfühler und Temperaturfühler in der Wärmepumpe (TA4, TC3, TL2, TR1, TR3, TR4, TR5, TR6) gelten die Messwerte aus Tabelle 9 – 11.

°C	Ω <sub>T...</sub>	°C	Ω <sub>T...</sub>	°C	Ω <sub>T...</sub>
-40	154300	5	11900	50	1696
-35	111700	10	9330	55	1405
-30	81700	15	7370	60	1170
-25	60400	20	5870	65	980
-20	45100	25	4700	70	824
-15	33950	30	3790	75	696
-10	25800	35	3070	80	590
-5	19770	40	2510	85	503
0	15280	45	2055	90	430

Tab. 9 Fühler TA4, TL2, TR4, TR5

°C	Ω	°C	Ω	°C	Ω	°C	Ω
-20	96358	15	15699	50	3605	85	1070
-15	72510	20	12488	55	2989	90	915
-10	55054	25	10001	60	2490	-	-
-5	42162	30	8060	65	2084	-	-
± 0	32556	35	6536	70	1753	-	-
5	25339	40	5331	75	1480	-	-
10	19872	45	4372	80	1256	-	-

Tab. 10 Fühler TC3, TR3

°C	Ω	°C	Ω	°C	Ω	°C	Ω
-20	198500	15	31540	50	6899	85	2123
-15	148600	20	25030	55	5937	90	1816
-10	112400	25	20000	60	4943	95	1559
-5	85790	30	16090	65	4137	100	1344
± 0	66050	35	13030	70	3478	105	1162
5	51220	40	10610	75	2938	110	1009
10	40040	45	8697	80	2492	115	879

Tab. 11 Fühler TR1, TR6



### 11.1 Verdampfer

Staub oder Schmutz auf dem Verdampfer oder den Aluminiumlamellen müssen entfernt werden. Dazu muss der Luftkanal entfernt werden → (Bild 25 und Bild 26).



**WARNUNG:** Die dünnen Aluminiumlamellen sind empfindlich und können durch Unachtsamkeit leicht beschädigt werden. Reinigen Sie die Lamellen niemals direkt mit einem Tuch.

- ▶ Keine harten Gegenstände verwenden.
- ▶ Bei der Reinigung Schutzhandschuhe tragen, um die Hände vor Schnittwunden zu schützen.
- ▶ Keinen zu hohen Wasserdruck verwenden.



Anlagenschäden durch Verwendung ungeeigneter Reinigungsmittel!

- ▶ Keine säure- oder chlorhaltigen Reinigungsmittel und Reinigungsmittel mit Schleifkörpern verwenden.
- ▶ Keine stark basischen Reinigungsmittel verwenden, z. B. Natriumhydroxid.

Verdampferreinigung:

- ▶ Wärmepumpe am Hauptschalter (EIN/AUS) ausschalten.
- ▶ Spülmittellösung auf die Verdampferlamellen aufsprühen.
- ▶ Spülmittel mit Wasser abspülen.



In einigen Regionen darf Spülmittel nicht in Kiesbetten gespült werden. Wenn das Kondensatrohr in ein Kiesbett mündet:

- ▶ Kondensatrohr vor dem Reinigen von dem Ablaufrohr abnehmen.
- ▶ Luftkanal auf der Verdampferseite entfernen.
- ▶ Spülmittel in einem geeigneten Behälter auffangen.
- ▶ Kondensatrohr nach dem Reinigen wieder anschließen.
- ▶ Luftkanal wieder anbringen

UNIDOMO®

### 11.2 Angaben zum Kältemittel

Dieses Gerät **enthält fluorierte Treibhausgase** als Kältemittel. Das Gerät ist hermetisch geschlossen. Die Angaben zum Kältemittel entsprechend der EU-Verordnung Nr. 517/2014 über fluorierte Treibhausgase finden Sie in der Bedienungsanleitung des Geräts.



Hinweis für den Installateur: Wenn Sie Kältemittel nachfüllen, tragen Sie bitte die zusätzliche Füllmenge sowie die Gesamtmenge des Kältemittels in die Tabelle „Angaben zum Kältemittel“ der Bedienungsanleitung ein.

## 12 Aufstellungspläne

### 12.1 Kanalpläne für Luftkanalssystem LGL 700

#### Variante 1 für CS7000iAW 7-9 IR

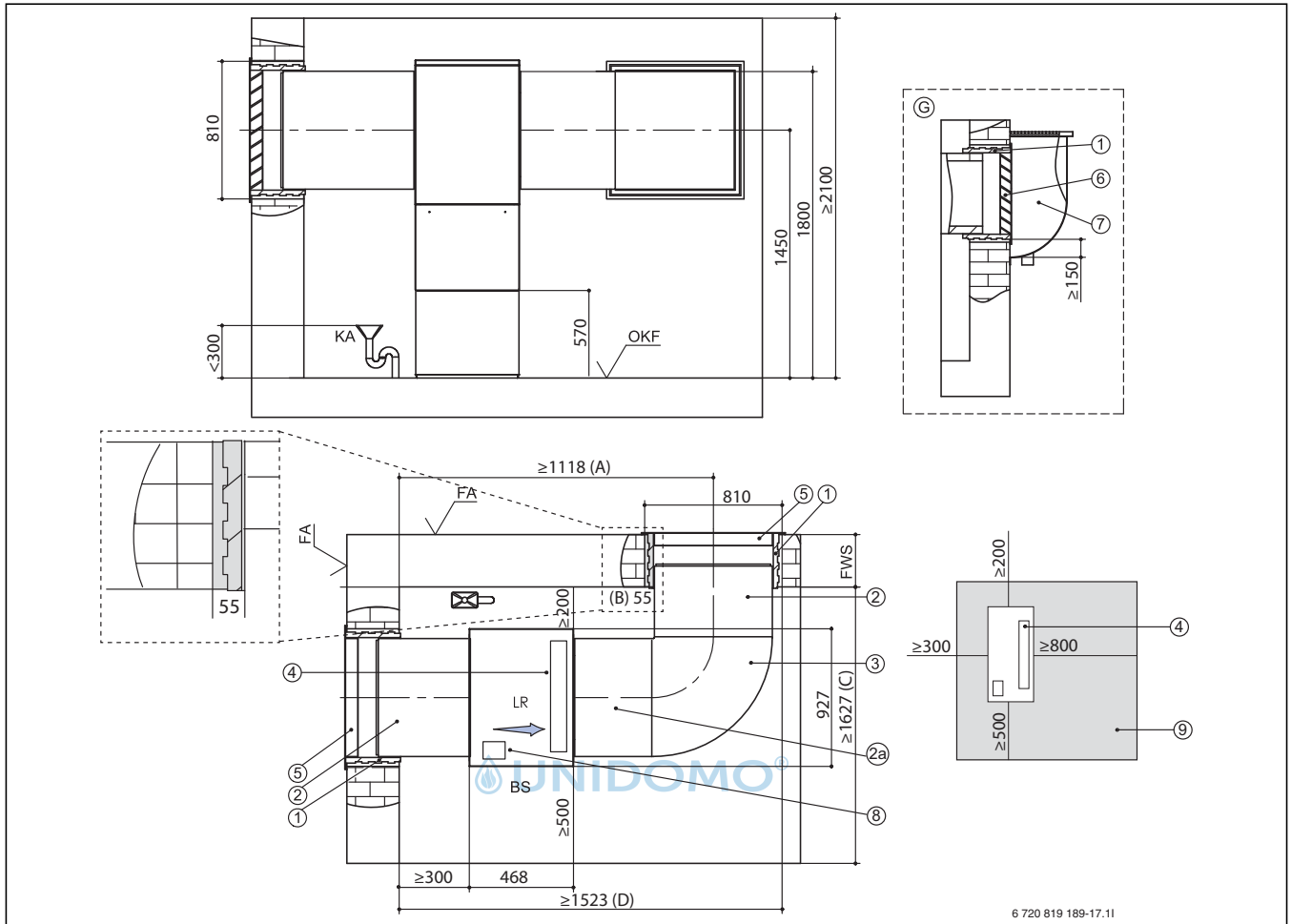


Bild 40 Kanalpläne für Luftkanalssystem für CS7000iAW 7-9 IR

- [BS] Bedienseite
- [FA] Fertigaußenfassade
- [FWS] Fertigwandstärke
- [G] Schnitt Einbau im Lichtschacht
- [KA] Kondensatablauf
- [LR] Luftrichtung
- [OKF] Oberkante Fertigfußboden



Stellen Sie die Wärmepumpe so auf, dass sich der Ventilator auf der rechten Seite der Wärmepumpe und die elektronische Steuereinheit vorne befindet. Halten Sie einen Mindestabstand von 500mm vor der elektronischen Steuereinheit ein.

Pos.	Bezeichnung
1	Zubehör: Wanddurchführung 800 × 800 × 420 mm
2	Zubehör: Luftkanal 700 × 700 × 1000 mm oder 700 × 700 × 450 mm (je nach Bedarf)
2a	Zubehör: Luftkanal, falls erforderlich
3	Zubehör: Luftkanalbogen 740 × 740 × 700 mm
4	Gebläse
5	<b>Einbau über Erdgleiche</b> Zubehör: Wetterschutzgitter 845 × 850 mm
6	<b>Einbau im Lichtschacht</b> Zubehör: Regenschutzgitter 845 × 850 mm
7	Bauseits: Lichtschacht mit Wasserablauf min. freier Querschnitt 0,75 m <sup>2</sup>
8	Elektronische Steuereinheit
9	Mindestabstände für Servicezwecke: Wenn Abstände bis auf das Mindestmaß reduziert werden, muss man die Luftkanäle einkürzen. Dies hat eine erhebliche Erhöhung des Schalldruckpegels zur Folge!
(A)	= 300 + 468 + 810 / 2 - 55 (Maßangabe ohne zusätzlichen Luftkanal; 2a)
(B)	= (810 - 700) / 2
(C)	= 500 + 927 + 200
(D)	= 300 + 468 + 810 - 55 (Maßangabe ohne zusätzlichen Luftkanal; 2a)

Tab. 12

## Variante 2 für CS7000iAW 7-9 IR

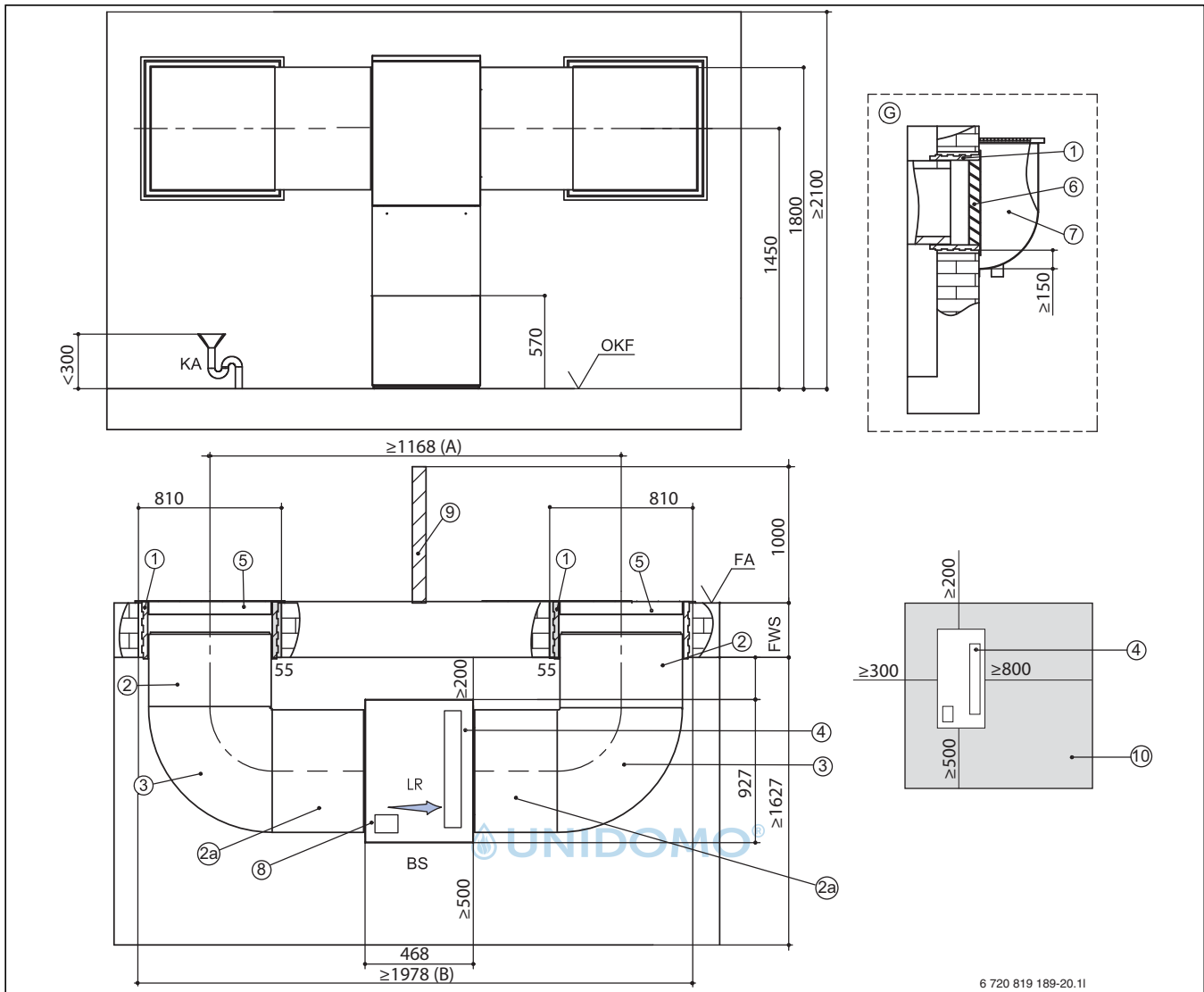


Bild 41 Kanalpläne für Luftkanalsystem für CS7000iAW 7-9 IR

- [BS] Bedienseite  
 [FA] Fertigaußenfassade  
 [FWS] Fertigwandstärke  
 [G] Schnitt Einbau im Lichtschacht  
 [KA] Kondensatablauf  
 [LR] Luftrichtung  
 [OKF] Oberkante Fertigfußboden



Stellen Sie die Wärmepumpe so auf, dass sich der Ventilator auf der rechten Seite der Wärmepumpe und die elektronische Steuereinheit vorne befindet. Halten Sie einen Mindestabstand von 500mm vor der elektronischen Steuereinheit ein.

Pos.	Bezeichnung
1	Zubehör: Wanddurchführung 800 × 800 × 420 mm
2	Zubehör: Luftkanal 700 × 700 × 1000 mm oder 700 × 700 × 450 mm (je nach Bedarf)
2a	Zubehör: Luftkanal, falls erforderlich
3	Zubehör: Luftkanalbogen 740 × 740 × 700 mm
4	Gebälse
5	<b>Einbau über Erdgleiche</b> Zubehör: Wetterschutzgitter 845 × 850 mm
6	<b>Einbau im Lichtschacht</b> Zubehör: Regenschutzgitter 845 × 850 mm
7	Bauseits: Lichtschacht mit Wasserablauf min. freier Querschnitt 0,75 m <sup>2</sup>
8	Elektronische Steuereinheit
9	Lufttechnische Trennung: Tiefe ≥ 1000 mm; Höhe ... bei Lichtschachtmontage ≥ 1000 mm ... über Erdgleiche ≥ 1700 mm, 300 mm über Wetterschutzgitter
10	Mindestabstände für Servicezwecke: Wenn Abstände bis auf das Mindestmaß reduziert werden, muss man die Luftkanäle einkürzen. Dies hat eine erhebliche Erhöhung des Schalldruckpegels zur Folge!
(A)	=468+405+405-2x55 (Maßangabe ohne zusätzlichen Luftkanal; 2a)
(B)	=468+810+810-2x55 (Maßangabe ohne zusätzlichen Luftkanal; 2a)

Tab. 13

Variante 3 für CS7000iAW 7-9 IR

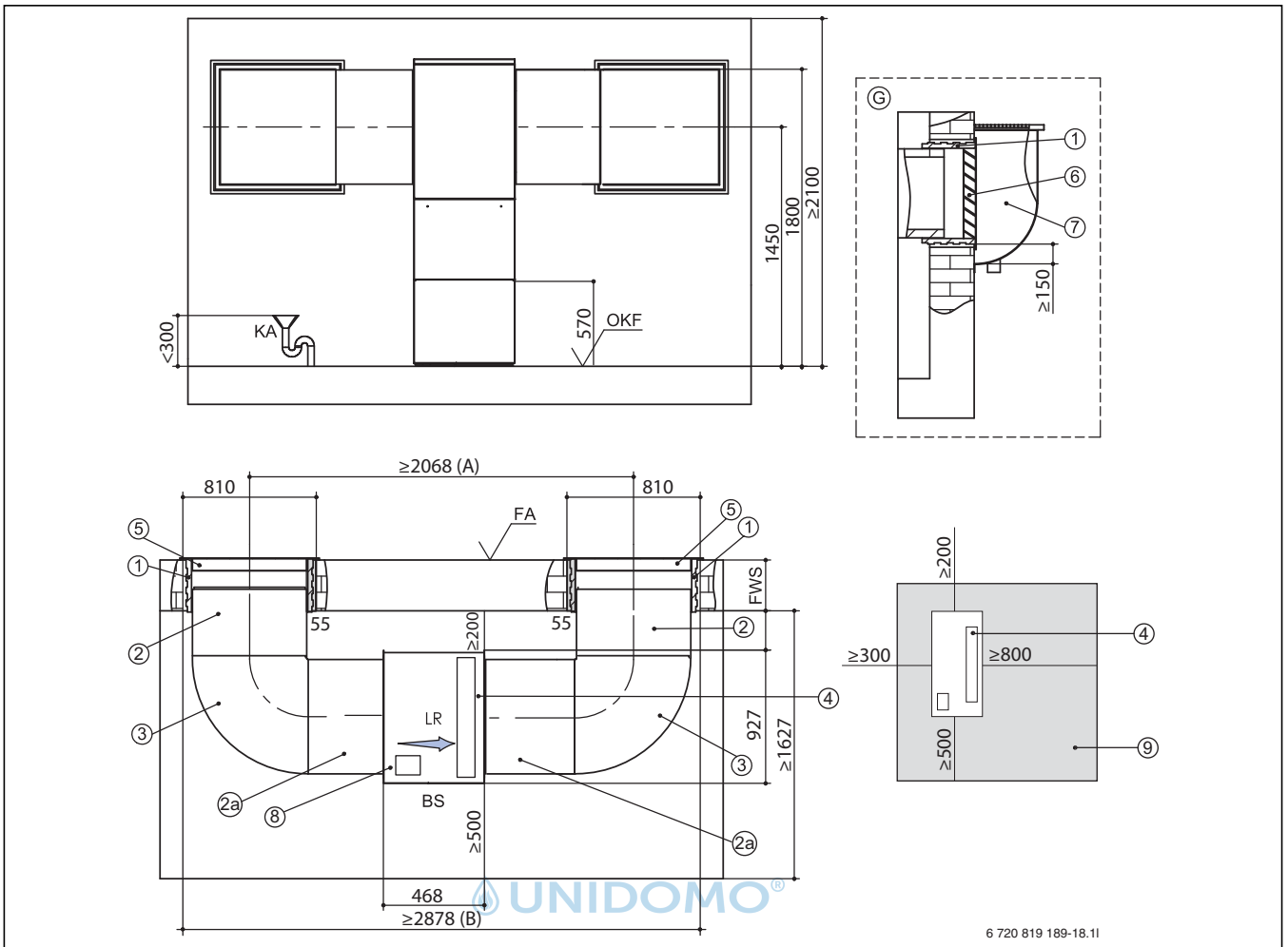


Bild 42 Kanalpläne für Luftkanalsystem für CS7000iAW 7-9 IR

- [BS] Bedienseite
- [FA] Fertigaußenfassade
- [FWS]Fertigwandstärke
- [G] Schnitt Einbau im Lichtschacht
- [KA] Kondensatablauf
- [LR] Luftrichtung
- [OKF] Oberkante Fertigfußboden

**i** Auf die Trennwand kann verzichtet werden, wenn die Kanalführung und die angegebenen Mindestabstände eingehalten werden.

**i** Stellen Sie die Wärmepumpe so auf, dass sich der Ventilator auf der rechten Seite der Wärmepumpe und die elektronische Steuereinheit vorne befindet. Halten Sie einen Mindestabstand von 500mm vor der elektronischen Steuereinheit ein.

Pos.	Bezeichnung
1	Zubehör: Wanddurchführung 800 × 800 × 420 mm
2	Zubehör: Luftkanal 700 × 700 × 1000 mm oder 700 x 700 x 450 mm (je nach Bedarf)
2a	Zubehör: Luftkanal 700 x 700 x 450 mm <b>(erforderlich)</b>
3	Zubehör: Luftkanalbogen 740 × 740 × 700mm
4	Gebälse
5	<b>Einbau über Erdgleiche</b> Zubehör: Wetterschutzgitter 845 × 850 mm
6	<b>Einbau im Lichtschacht</b> Zubehör: Regenschutzgitter 845 × 850 mm
7	Bauseits: Lichtschacht mit Wasserablauf min. freier Querschnitt 0,75 m <sup>2</sup>
8	Elektronische Steuereinheit
9	Mindestabstände für Servicezwecke: Wenn Abstände bis auf das Mindestmaß reduziert werden, muss man die Luftkanäle einkürzen. Dies hat eine erhebliche Erhöhung des Schalldruckpegels zur Folge!
(A)	= 405+450+468+450+405·2x55
(B)	= 810+450+468+450+810·2x55

Tab. 14

## 12.2 Kanalpläne für Luftkanalsystem LGL 900

## Variante 1 für CS7000iAW 13-17 IR

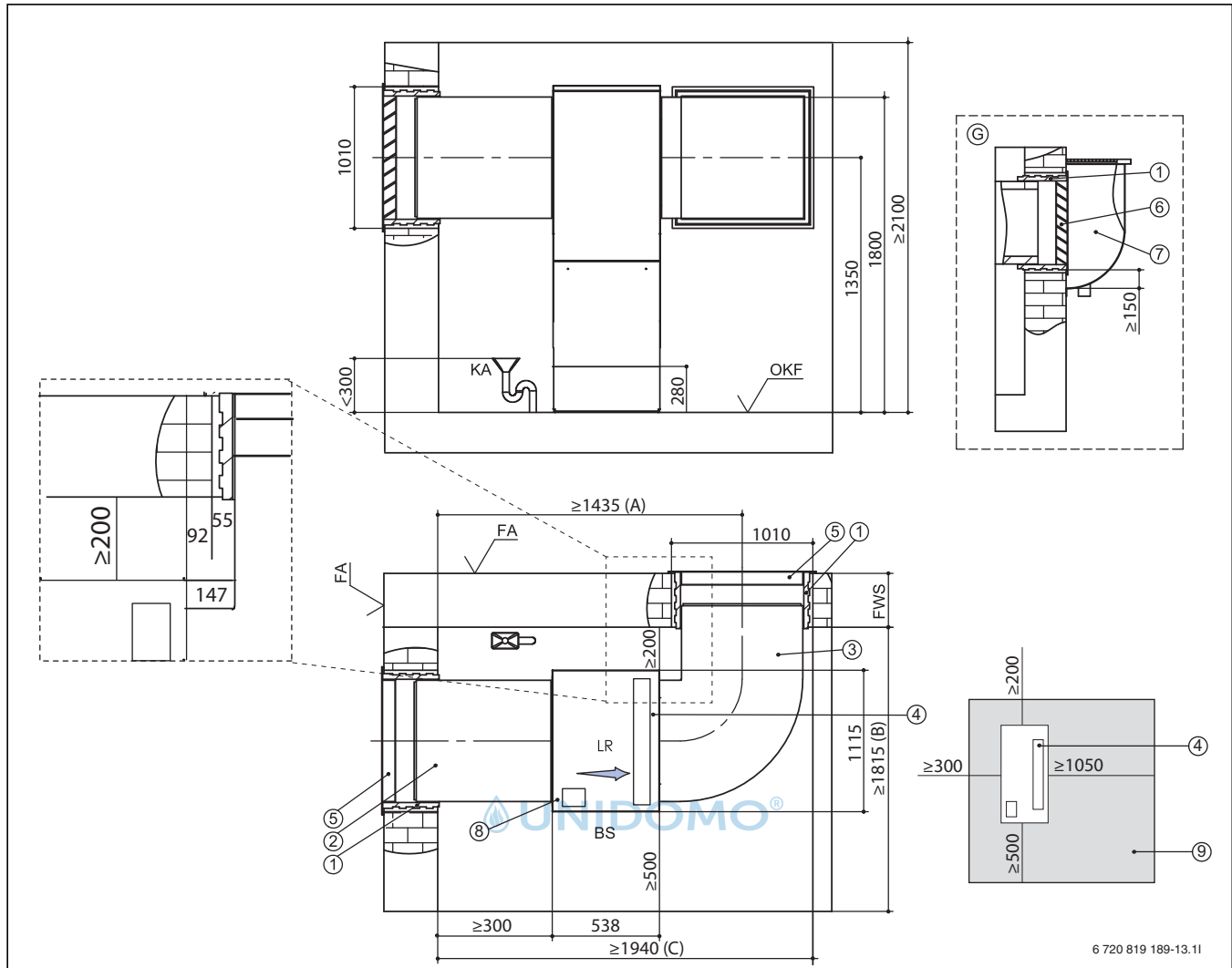


Bild 43 Kanalpläne für Luftkanalsystem für CS7000iAW 13-17 IR

- [BS] Bedienseite  
 [FA] Fertigaußenfassade  
 [FWS] Fertigwandstärke  
 [G] Schnitt Einbau im Lichtschacht  
 [KA] Kondensatablauf  
 [LR] Luftrichtung  
 [OKF] Oberkante Fertigfußboden



Stellen Sie die Wärmepumpe so auf, dass sich der Ventilator auf der rechten Seite der Wärmepumpe und die elektronische Steuereinheit vorne befindet. Halten Sie einen Mindestabstand von 500mm vor der elektronischen Steuereinheit ein.

Pos.	Bezeichnung
1	Zubehör: Wanddurchführung 1000 × 1000 × 420 mm
2	Zubehör: Luftkanal 900 × 900 × 1000 mm
3	Zubehör: Luftkanalbogen 900 × 1454 × 909 mm
4	Gebälse
5	<b>Einbau über Erdgleiche</b> Zubehör: Wetterschutzgitter 1045 × 1050 mm
6	<b>Einbau im Lichtschacht</b> Zubehör: Regenschutzgitter 1045 × 1050 mm
7	Bauseits: Lichtschacht mit Wasserablauf min. freier Querschnitt 0,75 m <sup>2</sup>
8	Elektronische Steuereinheit
9	Mindestabstände für Servicezwecke: Wenn Abstände bis auf das Mindestmaß reduziert werden, muss man die Luftkanäle einkürzen. Dies hat eine erhebliche Erhöhung des Schalldruckpegels zur Folge!
(A)	=300+538+1010/2+92
(B)	=500+1115+200
(C)	=300+538+1010+92

Tab. 15

Variante 2 für CS7000iAW 13-17 IR

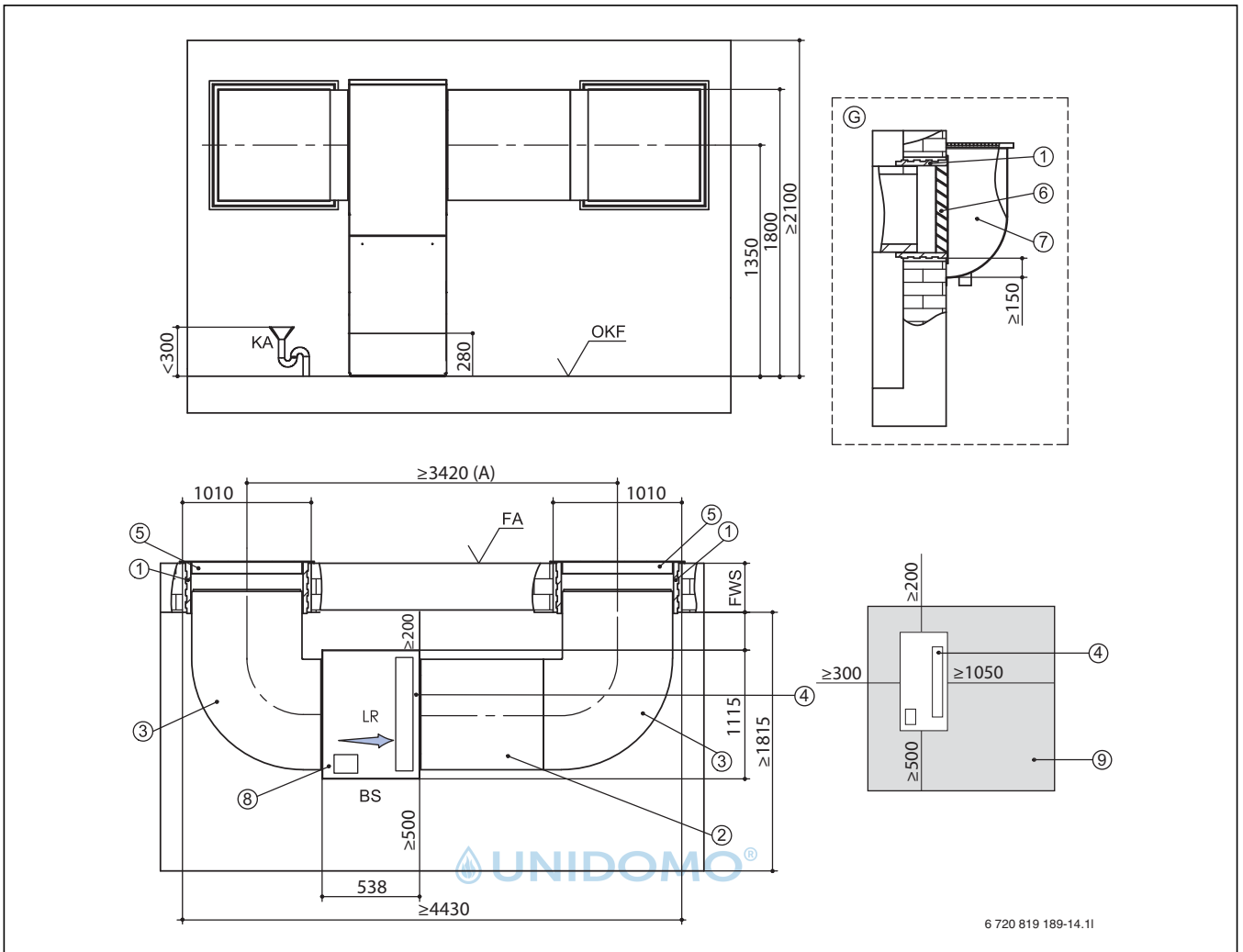


Bild 44 Kanalpläne für Luftkanalsystem für CS7000iAW 13-17 IR

- [BS] Bedienseite
- [FA] Fertigaußenfassade
- [FWS] Fertigwandstärke
- [G] Schnitt Einbau im Lichtschacht
- [KA] Kondensatablauf
- [LR] Luftrichtung
- [OKF] Oberkante Fertigfußboden



Auf die Trennwand kann verzichtet werden, wenn die Kanalführung und die angegebenen Mindestabstände eingehalten werden.



Stellen Sie die Wärmepumpe so auf, dass sich der Ventilator auf der rechten Seite der Wärmepumpe und die elektronische Steuereinheit vorne befindet. Halten Sie einen Mindestabstand von 500mm vor der elektronischen Steuereinheit ein.

Pos.	Bezeichnung
1	Zubehör: Wanddurchführung 1000 x 1000 x 420 mm
2	Zubehör: zwei Luftkanäle 900 x 900 x 1000 mm erforderlich. Den zweiten Kanal bitte entsprechend einkürzen.
3	Zubehör: Luftkanalbogen 900 x 1454 x 909 mm
4	Gebälse
5	<b>Einbau über Erdgleiche</b> Zubehör: Wetterschutzgitter 1045 x 1050 mm
6	<b>Einbau im Lichtschacht</b> Zubehör: Regenschutzgitter 1045 x 1050 mm
7	Bauseits: Lichtschacht mit Wasserablauf min. freier Querschnitt 0,75 m <sup>2</sup>
8	Elektronische Steuereinheit
9	Mindestabstände für Servicezwecke: Wenn Abstände bis auf das Mindestmaß reduziert werden, muss man die Luftkanäle einkürzen. Dies hat eine erhebliche Erhöhung des Schalldruckpegels zur Folge!
(A)	=4430-1010

Tab. 16

## Variante 3 für CS7000iAW 13-17 IR

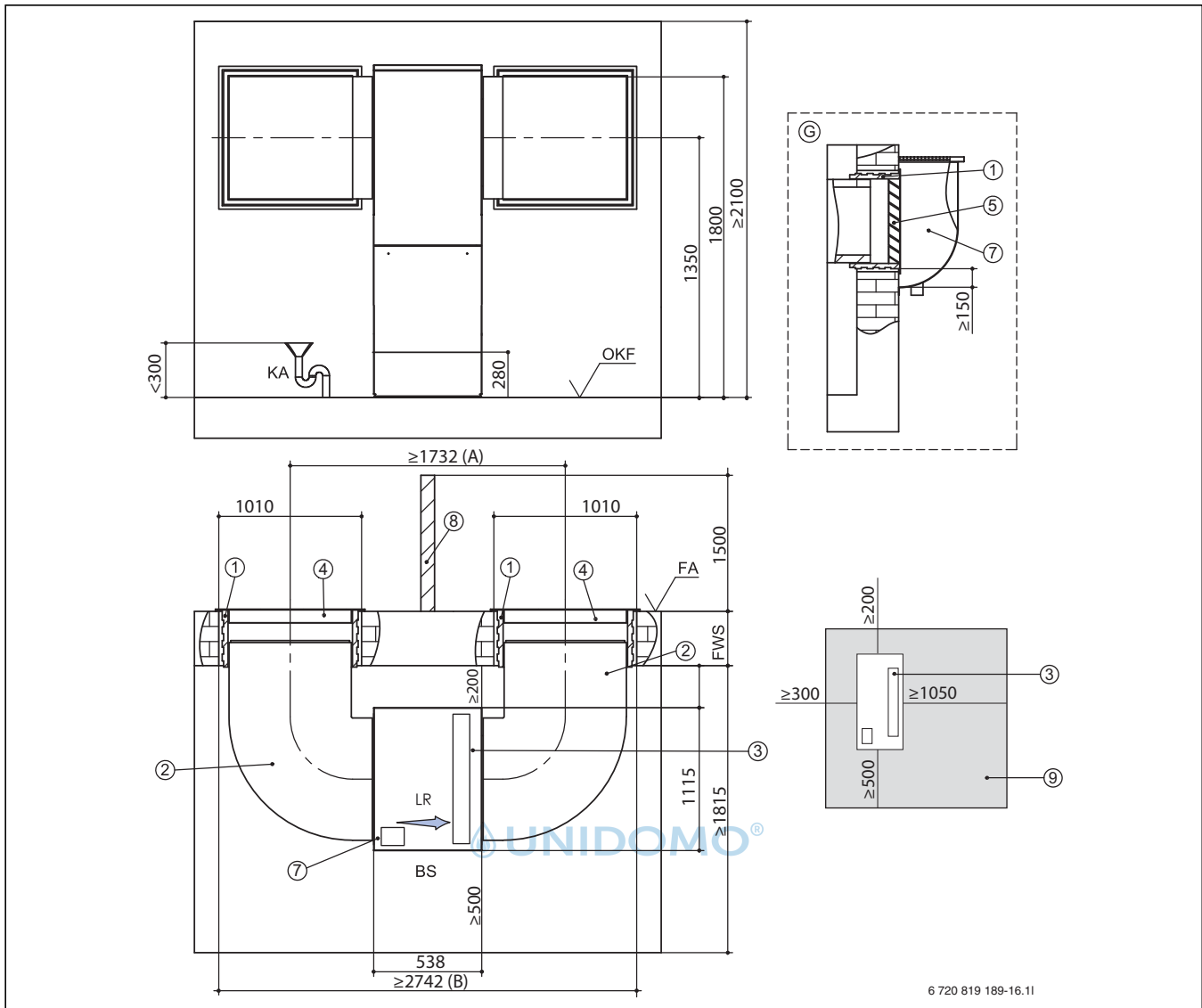


Bild 45 Kanalpläne für Luftkanalsystem für CS7000iAW 13-17 IR

- [BS] Bedienseite  
 [FA] Fertigaußenfassade  
 [FWS] Fertigwandstärke  
 [G] Schnitt Einbau im Lichtschacht  
 [KA] Kondensatablauf  
 [LR] Luftrichtung  
 [OKF] Oberkante Fertigfußboden



Stellen Sie die Wärmepumpe so auf, dass sich der Ventilator auf der rechten Seite der Wärmepumpe und die elektronische Steuereinheit vorne befindet. Halten Sie einen Mindestabstand von 500mm vor der elektronischen Steuereinheit ein.

Pos.	Bezeichnung
1	Zubehör: Wanddurchführung 1000 × 1000 × 420 mm
2	Zubehör: Luftkanalbogen 900 × 1454 × 909 mm
3	Gebälse
4	<b>Einbau über Erdgleiche</b> Zubehör: Wetterschutzgitter 1045 × 1050 mm
5	<b>Einbau im Lichtschacht</b> Zubehör: Regenschutzgitter 1045 × 1050 mm
6	Bauseits: Lichtschacht mit Wasserablauf min. freier Querschnitt 0,75 m <sup>2</sup>
7	Elektronische Steuereinheit
8	Lufttechnische Trennung: Tiefe ≥ 1000 mm; Höhe ... bei Lichtschachtmontage ≥ 1000 mm ... über Erdgleiche ≥ 1700 mm, 300 mm über Wetterschutzgitter
9	Mindestabstände für Servicezwecke: Wenn Abstände bis auf das Mindestmaß reduziert werden, muss man die Luftkanäle einkürzen. Dies hat eine erhebliche Erhöhung des Schalldruckpegels zur Folge!
(A)	= 538 + 505 + 505 + 92 × 2
(B)	= 538 + 1010 + 1010 + 92 × 2

Tab. 17

## Notizen







**UNIDOMO®**

**Web:** [www.unidomo.de](http://www.unidomo.de)

**Telefon:** 04621- 30 60 89 0

**Mail:** [info@unidomo.com](mailto:info@unidomo.com)

**Öffnungszeiten:** Mo.-Fr. 8:00-17:00 Uhr

**VIESMANN**

**Buderus**

 **Vaillant**

**WOLF**

 **JUNKERS**  **BOSCH**

 **remeha**

 **DAIKIN**

**ROTEX**

a member of DAIKIN group



-  Individuelle Beratung
-  Kostenloser Versand
-  Hochwertige Produkte

-  Komplettpakete
-  Über 15 Jahre Erfahrung
-  Markenhersteller

**Deutschland**

Bosch Thermotechnik GmbH  
Junkerstraße 20 - 24  
D-73249 Wernau  
[www.junkers.com](http://www.junkers.com)

**Österreich**

Robert Bosch AG  
Geschäftsbereich Thermotechnik  
Göllnergasse 15 - 17  
A-1030 Wien  
Tel.: 0810/2000 313  
[www.junkers.at](http://www.junkers.at)

Kundendienstannahme  
[verkauf.junkers@at.bosch.com](mailto:verkauf.junkers@at.bosch.com)

**Luxemburg**

Bosch Thermotechnik GmbH  
Junkersstraße 20-24  
D-73249 Wernau  
[www.bosch-thermotechnology.com](http://www.bosch-thermotechnology.com)