

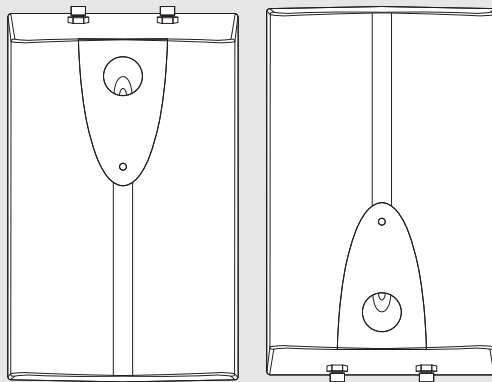


BOSCH

Montage- und Gebrauchsanleitung / Installation and operating instructions

Tronic 1500 TO

TR1500 TO 5 B | TR1500 TO 5 T





UNIDOMO®

Web: www.unidomo.de

Telefon: 04621- 30 60 89 0

Mail: info@unidomo.com

Öffnungszeiten: Mo.-Fr. 8:00-17:00 Uhr

VIESSMANN

Buderus

 **Vaillant**

WOLF

 **JUNKERS**  **BOSCH**

 **remeha**

 **DAIKIN**

ROTEX
a member of DAIKIN group



-  Individuelle Beratung
-  Kostenloser Versand
-  Hochwertige Produkte

-  Komplettpakete
-  Über 15 Jahre Erfahrung
-  Markenhersteller

Inhaltsverzeichnis

1	Symbolerklärung und Sicherheitshinweise	3
1.1	Symbolerklärung	3
1.2	Allgemeine Sicherheitshinweise	3
2	Montageanleitung	5
2.1	Auspacken	5
2.2	Lieferumfang/Maße	5
2.3	Montageanleitung TR1500...T	5
2.3.1	Wasseranschluss	5
2.3.2	Wandmontage	5
2.3.3	Anschlusschläuche verschrauben	5
2.4	Montageanleitung TR1500...B	5
2.4.1	Wasseranschluss	5
2.4.2	Wandmontage	5
2.4.3	Mischbatterie anschließen	5
2.5	Erstinbetriebnahme	5
2.5.1	Elektroanschluss	6
2.5.2	Heizvorgang überprüfen	6
2.5.3	Wassertemperatur begrenzen	6
2.5.4	Energie sparen	6
3	Technische Daten	6
4	Gebrauchsanleitung	6
4.1	Gerät bedienen	7
4.1.1	Wassertemperatur einstellen	7
4.1.2	Ausschalten	7
4.2	Reinigung	7
4.3	Entkalken	7
4.4	Störung	7
4.5	Kundendienst	7
5	Umweltschutz/Entsorgung	7




1 Symbolerklärung und Sicherheitshinweise


1.1 Symbolerklärung


Warnhinweise

In Warnhinweisen kennzeichnen Signalwörter die Art und Schwere der Folgen, falls die Maßnahmen zur Abwendung der Gefahr nicht befolgt werden.

Folgende Signalwörter sind definiert und können im vorliegenden Dokument verwendet sein:


 **GEFAHR:**
GEFAHR bedeutet, dass schwere bis lebensgefährliche Personenschäden auftreten werden.

 **WARNUNG:**
WARNUNG bedeutet, dass schwere bis lebensgefährliche Personenschäden auftreten können.

 **VORSICHT:**
VORSICHT bedeutet, dass leichte bis mittelschwere Personenschäden auftreten können.

HINWEIS:
HINWEIS bedeutet, dass Sachschäden auftreten können.

Wichtige Informationen


 Wichtige Informationen ohne Gefahren für Menschen oder Sachen werden mit dem gezeigten Info-Symbol gekennzeichnet.

Weitere Symbole

Symbol	Bedeutung
▶	Handlungsschritt
→	Querverweis auf eine andere Stelle im Dokument
•	Aufzählung/Listeneintrag
–	Aufzählung/Listeneintrag (2. Ebene)

Tab. 1

1.2 Allgemeine Sicherheitshinweise

 **Dieses Gerät ist nur für den Hausgebrauch und ähnliche Zwecke bestimmt.**

- ▶ Das Gerät wie in Text und Bild beschrieben montieren und bedienen. Wir übernehmen keine Haftung für Schäden, die durch Nichtbeachtung dieser Anleitung entstehen.
- ▶ Dieses Gerät ist für den Gebrauch bis zu einer Höhe von 2 000 m über dem Meeresspiegel bestimmt.
- ▶ Das Gerät nur in einem frostfreien Raum installieren und lagern (Restwasser).
- ▶ Das Gerät muss in trockenen und sauberen Räumen installiert und betrieben werden.

 **Stromschlaggefahr!**

- ▶ Ziehen Sie im Fehlerfall sofort den Netzstecker.
- ▶ Bei einer Undichtigkeit am Gerät sofort die Kaltwasser zuleitung schließen.

 **Bestimmungsgemäße Verwendung**

Den Kleinspeicher nur offen (drucklos) und für eine Zapfstelle verwenden. Der Warmwasser-Auslauf dient zum Druckausgleich und darf nur an die dafür geeignete Armatur angeschlossen werden (Bestell-Nr. BZ 13051 oder BZ 13062)

für Untertischgeräte oder BZ 11113 für Übertischgeräte).

Jegliche andere Art der Verwendung gilt als unsachgemäß. Daraus resultierende Schäden sind von der Haftung ausgeschlossen.

⚠ Elektroarbeiten

- ▶ Das Gerät nur von einem Fachmann anschließen und in Betrieb nehmen lassen.
- ▶ Um Gefährdungen zu vermeiden, dürfen Reparaturen und Wartung nur von einem Fachmann durchgeführt werden.
- ▶ Vor der Montage die Wasserzuleitung absperren. Netzstecker nicht einstecken.
- ▶ Gerät erst vollständig mit Wasser füllen, dann Netzstecker einstecken, sonst löst die wieder einschaltbare Sicherheitstemperaturbegrenzung aus.
- ▶ Die gesetzlichen Vorschriften sowie die Anschlussbedingungen des Elektrizitäts-Versorgungsunternehmens und des Wasserwerkes einhalten.
- ▶ Das Gerät nur an eine vorschriftsmäßig installierte Schutzkontakt-Steckdose anschließen. Kein Verlängerungskabel verwenden.
- ▶ Vor dem Öffnen des Gerätes Netzstecker ziehen.
- ▶ Das Gerät darf nicht über eine externe Schaltvorrichtung, wie beispielsweise eine Zeitschaltuhr, versorgt werden, um eine Gefährdung durch ein

unbeabsichtigtes Rücksetzen des Schutztemperaturbegrenzers im Störfall zu vermeiden.

- ▶ Die Anschlussleitung darf nicht an heißen Teilen anliegen. Die Isolierung könnte beschädigt werden.
- ▶ Wird die Netzanschlussleitung dieses Gerätes beschädigt, muss sie von einem von uns konzessionierten Kundendienst ausgewechselt werden, um Gefährdungen zu vermeiden. Der Netzstecker muss vor dem Wechsel gezogen sein.

⚠ Allgemeines

- ▶ Der Auslauf der Armatur muss immer frei sein. Keine Perlatoren (Luftsprudler) oder Brausearmaturen verwenden.
- ▶ Das Warmwasserrohr kann heiß werden. Kinder darauf hinweisen.
- ▶ Keine Scheuermittel oder anlösende Reinigungsmittel verwenden.
- ▶ Keinen Dampfreiniger benutzen.

⚠ Sicherheit elektrischer Geräte für den Hausgebrauch und ähnliche Zwecke

Zur Vermeidung von Gefährdungen durch elektrische Geräte gelten entsprechend EN 60335-1 folgende Vorgaben:

„Dieses Gerät kann von Kindern ab 8 Jahren und darüber sowie von Personen mit verringerten physischen, sensorischen oder mentalen Fähigkeiten oder Mangel an Erfahrung und Wissen be-

nutzt werden, wenn sie beaufsichtigt oder bezüglich des sicheren Gebrauchs des Gerätes unterwiesen wurden und die daraus resultierenden Gefahren verstehen. Kinder dürfen nicht mit dem Gerät spielen. Reinigung und Benutzer-Wartung dürfen nicht von Kindern ohne Beaufsichtigung durchgeführt werden.“

„Wenn die Netzanschlussleitung beschädigt wird, muss sie durch den Hersteller oder seinen Kundendienst oder eine ähnlich qualifizierte Person ersetzt werden, um Gefährdungen zu vermeiden.“

2 Montageanleitung

2.1 Auspacken

- ▶ Das neue Gerät auf Transportschäden kontrollieren!
- ▶ Verpackung und gegebenenfalls Altgerät umweltgerecht entsorgen.
- ▶ **Montieren Sie den Kleinspeicher, wie im Bildteil beschrieben. Beachten Sie die Hinweise im Text.**

2.2 Lieferumfang/Maße

→Bild 1

2.3 Montageanleitung TR1500...T

2.3.1 Wasseranschluss

→Bild 2



VORSICHT:

Die vorhandene Armatur darf nicht verkalkt sein. Verminderter Durchfluss zerstört den Kleinspeicher.

2.3.2 Wandmontage

→Bild 3

Bei Montage ohne Wandhaken:

- ▶ unterschiedliche Maße beachten.

2.3.3 Anschlussschläuche verschrauben

→Bild 4

- ▶ Dichtung einsetzen.
- ▶ Überwurfmutter gerade auf Gewinde aufsetzen und von Hand andrehen.
- ▶ Verschraubungen festziehen.
- ▶ Gewindestutzen am Speicher mit Schraubenschlüssel gegenhalten.
Gewinde nicht fetten!
- ▶ Verschraubung nach einigen Aufheizvorgängen kontrollieren und gegebenenfalls nachziehen.

Ersatz für beschädigte Gewindestutzen ist beim Kundendienst erhältlich.

2.4 Montageanleitung TR1500...B

2.4.1 Wasseranschluss

→Bild 5



VORSICHT:

Die vorhandene Armatur darf nicht verkalkt sein. Verminderter Durchfluss zerstört den Kleinspeicher.

- ▶ Verbindungsrohre in die Mischbatterie einsetzen.
- ▶ Warmwasserspeicher einhängen.
- ▶ Verbindungsrohre mit Speicher und Mischbatterie verschrauben.
- ▶ Gewindestutzen am Speicher mit Schraubenschlüssel gegenhalten. Gewinde nicht fetten!

2.4.2 Wandmontage

→Bild 6

- ▶ Bei Montage ohne Wandhaken unterschiedliche Maße beachten!

2.4.3 Mischbatterie anschließen

→Bild 7

2.5 Erstinbetriebnahme

→Bild 8



WARNUNG:

Stromschlag!

- ▶ Im Schaltkasten muss für das Gerät ein separater Anschluss mit einem 30 mA Schutzschalter und Schutzleiter vorgesehen werden!

2.5.1 Elektroanschluss



WARNUNG:

Stromschlaggefahr!

- ▶ Netzstecker noch nicht einstecken!

- ▶ Eckventil öffnen.
- ▶ Gerät vollständig mit Wasser füllen. Durchfluss am Eckregulierventil einstellen
5 l/min = 1 Liter in 12 Sekunden
- ▶ Danach Netzstecker einstecken.

2.5.2 Heizvorgang überprüfen

- ▶ Drehwähler auf „III“ (ca. 85 °C) drehen.
- ▶ Aufheizen überwachen, bis Kontrolllampe erlischt.
- ▶ Dauer: ca. 12–18 Minuten.
- ▶ Temperatur prüfen.



VORSICHT:

Hat die Sicherheitstemperaturbegrenzung den Kleinspeicher abgeschaltet, Netzstecker ziehen, Warmwasserhahn öffnen und ca. 4 Liter Wasser durchlaufen lassen, dann Netzstecker wieder einstecken. Das Gerät ist nun wieder betriebsbereit.

2.5.3 Wassertemperatur begrenzen

Die Auslauftemperatur des Kleinspeichers kann mechanisch auf Stufe „I“ (ca. 40 °C) oder Stufe „eco“ (ca. 55 °C) begrenzt werden.



Hinweise zur Temperaturbegrenzung finden Sie in der Gebrauchsanleitung.

2.5.4 Energie sparen

- ▶ Drehwähler auf „eco“ stellen.
- ▶ Bitte dem Benutzer die Montage- und Gebrauchsanleitung übergeben und das Gerät erklären.

3 Technische Daten

Typ		TR1500	TR1500
		...T	...B
Nennleistung	[kW]	1,8	
Nenninhalt	[l]	5,0	
Mischwassermenge 40 °C (10 °C/55 °C)	[l]	5,6	5,8

Typ		TR1500	TR1500
		...T	...B
Temperatur stufenlos einstellbar bis	[°C]	85	
Bereitchaftsenergieverbrauch bei 55 °C/24 h	[kWh/d]	0,20	
Elektroanschluss	[VAC]	220 - 240	
Aufheizzeit auf 60 °C (Zulauftemperatur 12 °C)	[min]	9	
Max. Betriebsstrom	[A]	10	
Wasseranschluss	["]	3/8	1/2
Maximaler Durchfluss	[l/min]	5	
Kabellänge	[m]	0,72	
Maße (Höhe x Breite x Tiefe)	[mm]	390 x 258 x 245	
Gewicht gefüllt	[kg]	7,6	
Energieeffizienzklasse		A	
Lastprofil		XXS	
Jahresenergieverbrauch	[kWh]	494	499
Täglicher Stromverbrauch	[kWh]	2,293	2,321
Schalleistungspegel	[dB]	15	15
Warmwasserbereitungs-Energieeffizienz	[%]	37,4	37,0

Tab. 2

Die ErP Werte werden erreicht wenn der Temperaturschalter auf "eco" eingestellt ist.

4 Gebrauchsanleitung

- ▶ **Vor dem Gebrauch des Gerätes, bitte sorgfältig diese Anleitung durchlesen und beachten!**

HINWEIS:

Das Gerät niemals Frost aussetzen!



WARNUNG:

Stromschlaggefahr!

- ▶ Ziehen Sie im Fehlerfall sofort den Netzstecker! Bei einer Undichtigkeit am Gerät sofort die Kaltwasserzuleitung schließen.

Bitte die ausführlichen Sicherheitshinweise am Anfang dieser Anleitung durchlesen und beachten!

4.1 Gerät bedienen

Der Kleinspeicher erhitzt und speichert Trinkwasser bis ca. 85 °C.

- **Der Warmwasser-Auslauf des Kleinspeichers dient zum Druckausgleich und darf nur an drucklosen Armaturen (BZ 13051 oder BZ 13062 für Untertischgeräte oder BZ 11113 für Übertischgeräte) angeschlossen werden.**

4.1.1 Wassertemperatur einstellen

- Die Auslauftemperatur kann auf ca. 40 °C (Stellung "1"), ca. 55 °C (Stellung "eco") oder ca. 85 °C (Stellung "3") begrenzt werden.

Der Drehwähler schaltet auch die Heizung ein.

Stellung:

- kalt
- * Frostschutz

1 ca. 40 °C

eco Energiesparstellung ca. 55 °C

3 Heißwasser ca. 85 °C

Beim Aufheizen leuchtet die Kontrolllampe und Ausdehnungswasser tropft aus dem Auslauf.

Bei hohen Temperaturen verkalkt das Gerät schneller.



Tip: Um das Gerät ökonomisch zu betreiben und die Verkalkung zu reduzieren, den Drehwähler auf "eco" stellen.

Wassertemperatur begrenzen

→Bild 9

Um Verbrühungen durch heißes Wasser zu vermeiden, Auslauftemperatur begrenzen:

- ▶ Drehwähler auf „●“ stellen.
- ▶ Abdeckung des Drehwählers aufklappen.
- ▶ Zwischen links = ca. 40 °C oder rechts = ca. 60 °C wählen.
- ▶ Abdeckung schließen.

4.1.2 Ausschalten

- ▶ Drehwähler auf „●“ stellen. Die Heizung ist ausgeschaltet.

4.2 Reinigung

- ▶ Keine Scheuermittel oder anlösende Reinigungsmittel verwenden.
- ▶ Keinen Dampfreiniger benutzen.
- ▶ Gerät außen mit einem milden Reinigungsmittel abwischen.

4.3 Entkalken

- ▶ Auslaufrohr mit handelsüblichen Entkalkern oder Essig entkalken.
- ▶ Bei Entkalkern die Warnhinweise des Herstellers beachten.

Wenn bei voll geöffneten Armatur das Wasser deutlich langsamer ausläuft, sind der Kleinspeicher und die Armatur von einem Fachmann zu entkalken. Sonst kann ein unzulässig hoher Druck entstehen.

4.4 Störung

Wird das Wasser nicht mehr erhitzt:

- ▶ Den Drehwähler auf „●“ stellen, Netzstecker ziehen
- ▶ Warmwasserhahn öffnen und ca. 4 Liter Wasser durchlaufen lassen.
- ▶ Anschließend Netzstecker wieder einstecken und die Wunschtemperatur einstellen.

Wartungs- und Reparaturarbeiten am geöffneten Gerät darf nur der Fachmann ausführen.



WARNUNG:

Stromschlaggefahr!

- ▶ Vor dem Öffnen des Gerätes Netzstecker ziehen.

4.5 Kundendienst

Wenn Sie den Kundendienst anfordern, geben Sie bitte die **E-Nr.** und die **FD-Nr.** Ihres Gerätes an. Sie finden die Nummern im Bereich der beiden Wasseranschlussstutzen des Kleinspeichers (→Bild 10).

5 Umweltschutz/Entsorgung

Der Umweltschutz ist ein Unternehmensgrundsatz der Bosch-Gruppe.

Qualität der Produkte, Wirtschaftlichkeit und Umweltschutz sind für uns gleichrangige Ziele. Gesetze und Vorschriften zum Umweltschutz werden strikt eingehalten.

Zum Schutz der Umwelt setzen wir unter Berücksichtigung wirtschaftlicher Gesichtspunkte bestmögliche Technik und Materialien ein.

Verpackung

Bei der Verpackung sind wir an den länderspezifischen Verwertungssystemen beteiligt, die ein optimales Recycling gewährleisten.

Alle verwendeten Verpackungsmaterialien sind umweltverträglich und wiederverwertbar.

Altgerät

Altgeräte enthalten Wertstoffe, die wiederverwertet werden können.

Die Baugruppen sind leicht zu trennen. Kunststoffe sind gekennzeichnet. Somit können die verschiedenen Baugruppen sortiert und wiederverwertet oder entsorgt werden.

Elektro- und Elektronik-Altgeräte

Nicht mehr gebrauchsfähige Elektro- oder Elektronikgeräte müssen getrennt gesammelt und einer umweltgerechten Verwertung zugeführt werden (Europäische Richtlinie über Elektro- und Elektronik-Altgeräte).

Nutzen Sie zur Entsorgung von Elektro- oder Elektronik-Altgeräten die länderspezifischen Rückgabe- und Sammelsysteme.

Batterien dürfen nicht im Hausmüll entsorgt werden. Verbrauchte Batterien müssen in den örtlichen Sammelsystemen entsorgt werden.



Table of contents

1 Explanation of symbols and safety instructions 9

1.1 Explanation of symbols 9

1.2 General safety instructions 10

2 Installation instructions 11

2.1 Unpacking 11

2.2 Scope of delivery/Dimensions 11

2.3 Mounting TR1500...T 11

2.3.1 Water connection 11

2.3.2 Wall mounting 11

2.3.3 Screwing on the Connection Hoses 11

2.4 Mounting TR1500...B 12

2.4.1 Water connection 12

2.4.2 Wall mounting 12

2.4.3 Connecting the mixing battery 12

2.5 First start-up 12

2.5.1 Electrical connection 12

2.5.2 Checking the heating 12

2.5.3 Limitation of the water temperature 12

2.5.4 Saving energy 12

3 Technical data 12

4 Operating instructions 13

4.1 Operating the appliance 13

4.1.1 Setting the water temperature 13

4.1.2 Switching off 13

4.2 Cleaning 13

4.3 Descaling 14

4.4 Fault 14

4.5 Customer service 14

4.6 Guarantee 14

5 Environmental protection/disposal 14


1 Explanation of symbols and safety instructions

1.1 Explanation of symbols


Warnings

In warnings, signal words at the beginning of a warning are used to indicate the type and seriousness of the ensuing risk if measures for minimising danger are not taken.


The following signal words are defined and can be used in this document:

 **DANGER:**

DANGER indicates that severe or life-threatening personal injury will occur.

 **WARNING:**

WARNING indicates that severe to life-threatening personal injury may occur.


 **CAUTION:**

CAUTION indicates that minor to medium personal injury may occur.

NOTICE:

NOTICE indicates that material damage may occur.

Important information

 The info symbol indicates important information where there is no risk to people or property.

Additional symbols

Symbol	Meaning
▶	a step in an action sequence
→	a reference to a related part in the document
•	a list entry
-	a list entry (second level)

Table 3

1.2 General safety instructions

⚠ This appliance is intended for domestic use and the household environment only

- ▶ Install and operate the appliance as described in the text and illustrations. We do not accept liability for damage resulting from failure to heed these instructions.
- ▶ This appliance is intended for use up to an altitude of 2000 m above sea level.
- ▶ The appliance may only be installed and stored in a frost-free room (due to residual water).
- ▶ Install and operate this appliance in dry and clean areas.

⚠ Risk of electric shock!

- ▶ Switch off the mains voltage supply immediately if a fault occurs.
- ▶ Immediately shut off the cold water supply to the appliance in case of leak.

⚠ Intended use

The small water heater is only suitable for use with an open (unpressurised) and a single tap connection. The warm water outlet is used for pressure compensation and may only be connected to suitable fittings (Order No BZ 13051 or BZ 13062 for undersink appliances or BZ 11113 for oversink appliances).

Any other type of use is considered as improper. Any damage caused by such usage is excluded from liability.

⚠ Electrical work

- ▶ **The appliance may only be connected and put into operation by qualified professional.**
- ▶ **To avoid potential sources of danger, repairs and maintenance may only be undertaken by a suitably qualified specialist.**
- ▶ Shut off the water supply before connecting the appliance. Do not insert the plug into the mains socket.
- ▶ **Fill the appliance with water first, then insert the mains plug, otherwise the resettable safety temperature limitation will trip.**
- ▶ Observe the statutory regulations as well as the connection regulations of the electrical and water utility companies.
- ▶ Only connect the appliance to a correctly earthed electrical socket. Do not use extension cables.
- ▶ **Disconnect the power supply before opening the appliance.**
- ▶ The appliance may not be powered via an external switching device such as a timer switch in order to exclude the danger of an unintentional reset of the safety temperature limitation in the event of a fault.

- ▶ The connection cable may not make contact with hot components. This can damage the insulation.
- ▶ If the electrical connection cable of this appliance is damaged, it may only be replaced by one of our authorised customer service representatives in order to avoid potential sources of danger. The plug must be removed from the mains before replacement.

General description

- ▶ The tap outlet must always remain free. Do not use perlators (diffusers) or shower taps.
- ▶ The warm water pipe may be hot. Please inform and instruct children appropriately.
- ▶ Do not use aggressive or abrasive cleaning detergents.
- ▶ Do not use a steam cleaner.

Safety of electrical devices for domestic use and similar purposes

The following requirements apply in accordance with EN 60335-1 in order to prevent hazards from occurring when using electrical appliances:

“This appliance can be used by children of 8 years and older, as well as by people with reduced physical, sensory or mental capabilities or lacking in experience and knowledge, if they are supervised and have been given instruction in the safe use of the

appliance and understand the resulting dangers. Children shall not play with the appliance. Cleaning and user maintenance must not be performed by children without supervision.”

“If the power cable is damaged, it must be replaced by the manufacturer, its customer service department or a similarly qualified person, so that risks are avoided.”

2 Installation instructions

2.1 Unpacking

- ▶ Inspect the new appliance for transport damage!
- ▶ Please dispose of the packaging, and if applicable, the old appliance in an environmentally-friendly manner.
- ▶ **Install the small water heater as shown in the illustrations. Observe the instructions in the text.**

The illustrations can be found in the back of the instruction manual.

2.2 Scope of delivery/Dimensions

→Fig. 1

2.3 Mounting TR1500...T

2.3.1 Water connection

→Fig. 2



CAUTION:

Do not allow the existing tap mixer to become calcified. A reduced flow rate will ruin the water heater.

2.3.2 Wall mounting

→Fig. 3

For mounting without the wall hooks:

- ▶ observe the different dimensions.

2.3.3 Screwing on the Connection Hoses

→Fig. 4

- ▶ Fit the sealing gasket.

- ▶ Place the sleeve nuts onto the threads and screw on by hand.
- ▶ Tighten the screw fitting.
- ▶ Hold the threaded fittings on the water heater with a spanner.

Do not lubricate the thread!

- ▶ After the unit has been used to heat water a few times, check the screws and retighten, if necessary.

Replacement for a damaged threaded fitting is available from customer service.

2.4 Mounting TR1500...B

2.4.1 Water connection

→Fig. 5



CAUTION:

Do not allow the existing tap mixer to become calcified. A reduced flow rate will ruin the water heater.

- ▶ Insert the connection pipes into the mixing battery.
- ▶ Hang the water heater on the wall.
- ▶ Screw the connection pipes onto the heater and the mixing battery.
- ▶ Hold the threaded fittings on the heater with a spanner. Do not lubricate the thread!

2.4.2 Wall mounting

→Fig. 6

- ▶ For mounting without the wall hooks, observe the different dimensions!

2.4.3 Connecting the mixing battery

→Fig. 7

2.5 First start-up

→Fig. 8



WARNING:

Current protection!

- ▶ The control unit must have a separate connection for the appliance with a 30 mA safety switch and earth connection!

2.5.1 Electrical connection



WARNING:

Risk of electric shock!

- ▶ Do not insert the plug into the mains socket yet.

- ▶ Open the corner valve.
- ▶ Completely fill the heater's reservoir with water.
- ▶ Set the flow on the corner valve.
5 l/min = 1 l in 12 seconds
- ▶ Only then insert the plug into the mains socket.

2.5.2 Checking the heating

- ▶ Turn the rotary selector switch to "3" (approx. 85 °C).
- ▶ Monitor the heating process until the pilot lamp switches off.
Duration: approx. 12–18 minutes.
- ▶ Check the temperature.



CAUTION:

If the safety temperature limitation has switched off the small water heater, unplug the mains plug, open the warm water tap and allow approx. 4 litres of water to flow. Then plug the mains plug back in. The appliance is ready again for operation.

2.5.3 Limitation of the water temperature

The temperature of the water leaving the tap for the small water heater can be mechanically set to stage "1" (approx. 40 °C) or stage "eco" (approx. 55 °C).



Information on temperature limiting can be found in the operating instructions

2.5.4 Saving energy

- ▶ Turn the rotary selector switch to "eco".
- ▶ Hand over the installation and operating instructions to the user and explain how the appliance operates.

3 Technical data

Type		TR1500 ...T	TR1500 ...B
Rated output	[kW]	1,8	
Rated capacity	[l]	5,0	

Type		TR1500	TR1500
		...T	...B
Mixed water quantities 40 °C (10 °C/55 °C)	[l]	5,6	5,8
Variable temperature adjustment up to	[°C]	85	
Stand-by power consumption at 55 °C/24 h	[kWh/d]	0,20	
Electrical connection	[VAC]	220 - 240	
Heat-up time to 60 °C (supply temperature 12 °C)	[min]	9	
Max. operating current	[A]	10	
Water connection	["]	3/8	1/2
Maximum flow	[l/min]	5	
Cable length	[m]	0,72	
Dimensions (Height x Width x Depth)	[mm]	390 x 258 x 245	
Weight, filled	[kg]	7,6	
Energy efficiency class		A	
Load profile		XXS	
Annual energy consumption	[kWh]	494	499
Daily energy consumption	[kWh]	2,293	2,320
Sound power level	[dB]	15	15
Hot water heating energy efficiency	[%]	37,4	37,0

Table 4

ErP data obtained with temperature selector set to "eco".

4 Operating instructions

- **Before using the appliance, please read the instructions carefully and observe them!**
- **Important:**

NOTICE:

The appliance may never be exposed to frost!



WARNING:

Risk of electric shock!

- ▶ If a fault occurs, immediately disconnect the plug from the power supply! Immediately shut off the cold water supply to the appliance in case of leak.

Please read and observe the detailed safety instructions at the start of these instructions!

4.1 Operating the appliance

The small water heater heats and stores drinking water up to approx. 85 °C.

- **The warm water outlet of the small water heater serves for pressure equalisation and may be connected only to special tap mixers (BZ 13051 or BZ 13062 for undersink models and BZ11113 for oversink models).**

4.1.1 Setting the water temperature

- The outlet temperature can be regulated to approx. 40 °C (Position "1"), approx. 55 °C (Position "eco") and approx. 85 °C (Position "3").

The rotary selector switch also switches on the heating system.

Position:

- Cold
- * Frost protection

1 Approx. 40 °C

eco Energy saving pos. approx. 55 °C

3 Hot water approx. 85 °C

During heating, the pilot lamp lights and expansion water drips from the outlet.

The appliance will be covered more quickly with limescale at higher temperatures.



Tip: Set the rotary selector switch to "eco" to operate the appliance economically and to reduce the effects of limescale.

Limitation of the water temperature

→ Fig. 9

Limit the outlet temperature to avoid scalding with hot water:

- ▶ Set the rotary selector switch to "●".
- ▶ Open the cover of the rotary selector switch.
- ▶ Select between left = approx. 40 °C or right = approx. 60 °C.
- ▶ Close the cover.

4.1.2 Switching off

- ▶ Set the rotary selector switch to "●". The heating is switched off.

4.2 Cleaning

- ▶ Do not use aggressive or abrasive cleaning detergents.
- ▶ Do not use a steam cleaner.

- ▶ Clean appliance externally with a mild cleaning agent.

4.3 Descaling

- ▶ Descale the outlet pipe with commercially available descaling agent or vinegar.
- ▶ Please observe the manufacturers warnings when descaling.

If the water flow is significantly slower when the tap is fully opened, the small water heater and tap should be descaled by a specialist. Otherwise, a pressure that is higher than allowed can be produced.

4.4 Fault

If the water is no longer being heated:

- ▶ Set the rotary selector switch to “●” and disconnect the mains plug.
- ▶ Open the hot water tap and allow approx. 4 litres of water to run through.
- ▶ Then reconnect the mains plug and select desired temperature.

Maintenance and repair work should only be performed by a qualified professional.



WARNING:

Risk of electric shock!

- ▶ Disconnect the power supply before opening the appliance!

4.5 Customer service

We ask you to always provide the **E-No.** and the **FD-No.** of your appliance when calling in a customer service engineer. You will find the number near both water connection nozzles of the small water heater (→Fig. 10).

4.6 Guarantee

The guarantee conditions for this appliance are as defined by our representative in the country in which it is sold. Details regarding these conditions can be obtained from the dealer, from whom the appliance was purchased, or directly from our representative in the country. Furthermore, the guarantee conditions can also be found on the Internet at the website address stated. The bill of sale or receipt must be produced when making any claims under the terms of this guarantee.

5 Environmental protection/disposal

Environmental protection is a fundamental corporate strategy of the Bosch Group.

The quality of our products, their economy and environmental

safety are all of equal importance to us and all environmental protection legislation and regulations are strictly observed. We use the best possible technology and materials for protecting the environment taking account of economic considerations.

Packaging

Where packaging is concerned, we participate in country-specific recycling processes that ensure optimum recycling. All of our packaging materials are environmentally compatible and can be recycled.

Used appliances

Used appliances contain valuable materials that can be recycled.

The various assemblies can be easily dismantled. Synthetic materials are marked accordingly. Assemblies can therefore be sorted by composition and passed on for recycling or disposal.

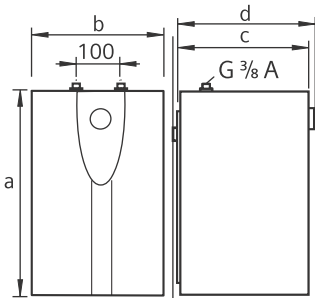
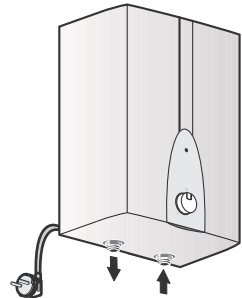
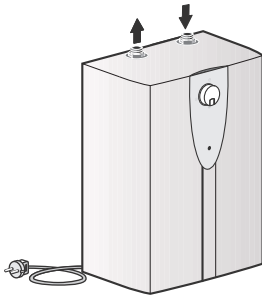
Used electrical and electronic appliances



Electrical or electronic devices that are no longer serviceable must be collected separately and sent for environmentally compatible recycling (in accordance with the European Waste Electrical and Electronic Equipment Directive).

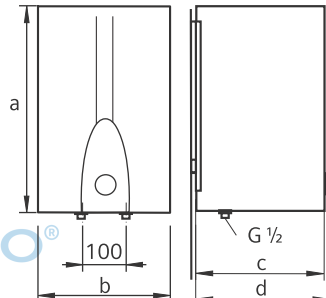
To dispose of old electrical or electronic devices, you should use the return and collection systems put in place in the country concerned.

Batteries must not be disposed together with your household waste. Used batteries must be disposed of in local collection systems.



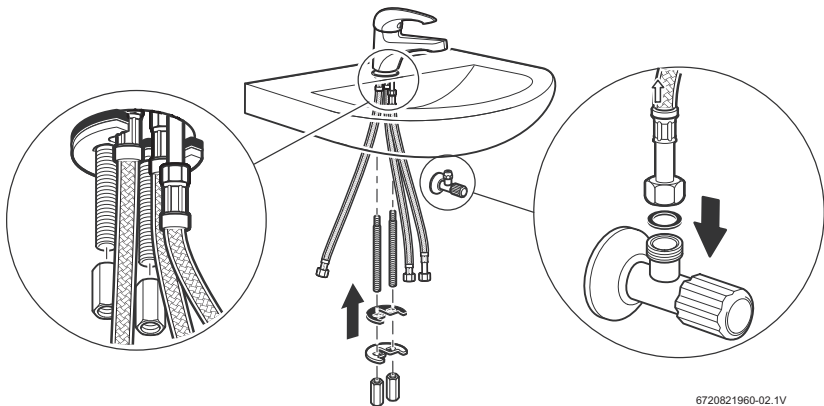
	5l
a	390
b	258
c	230
d	245
max	7,5 kg

UNIDOMO®



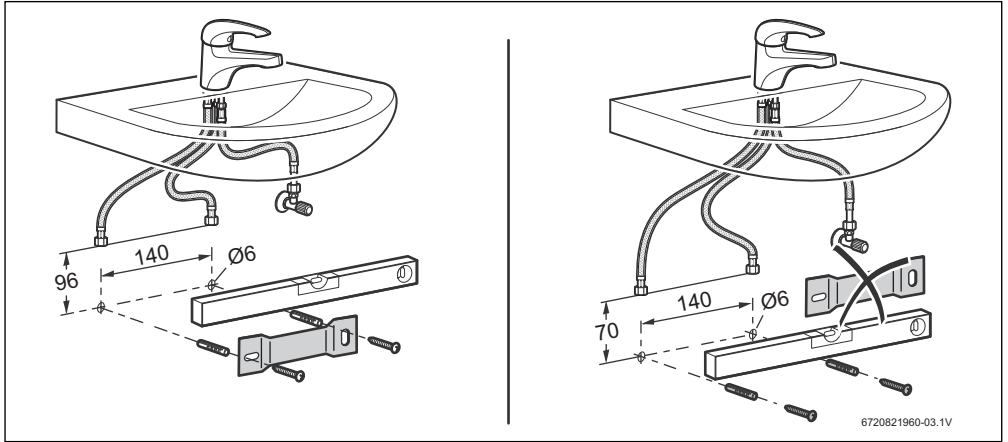
6720821960-01.1V

1

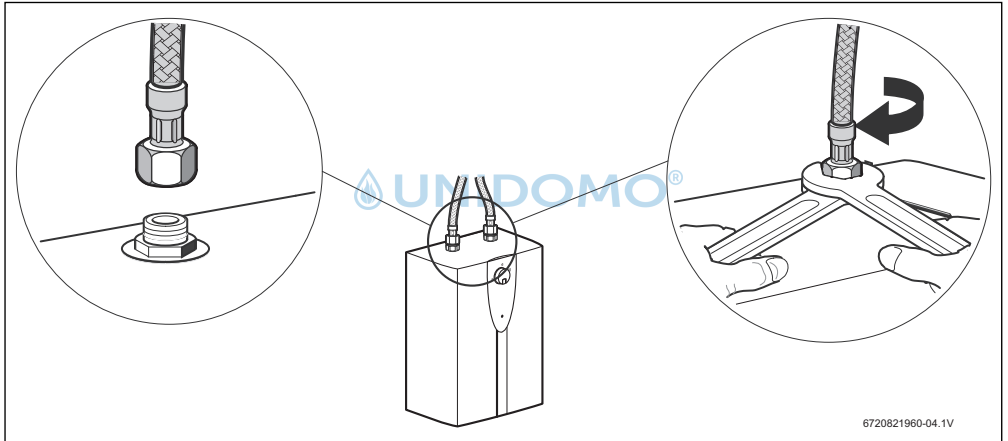


6720821960-02.1V

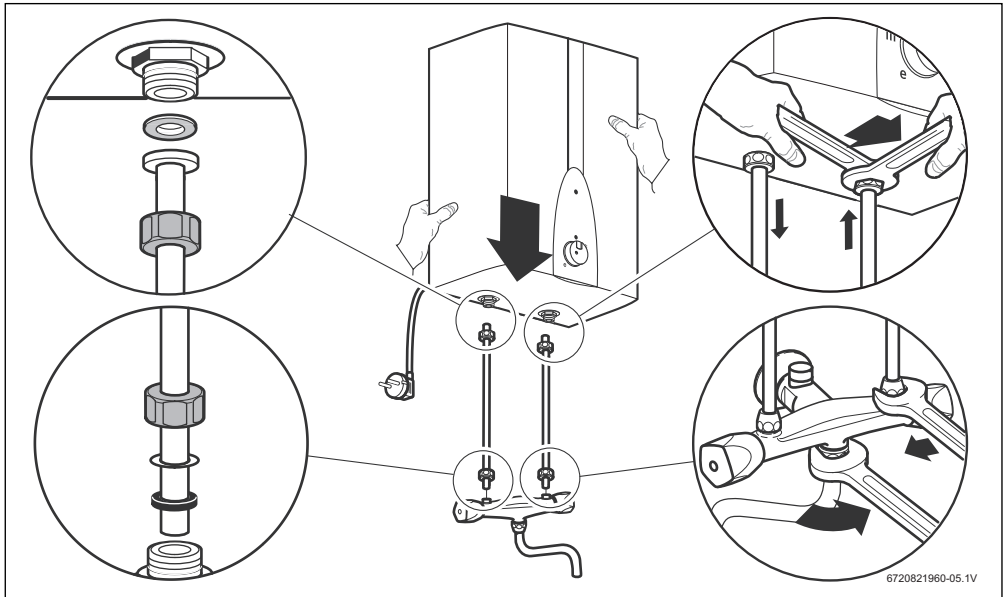
2



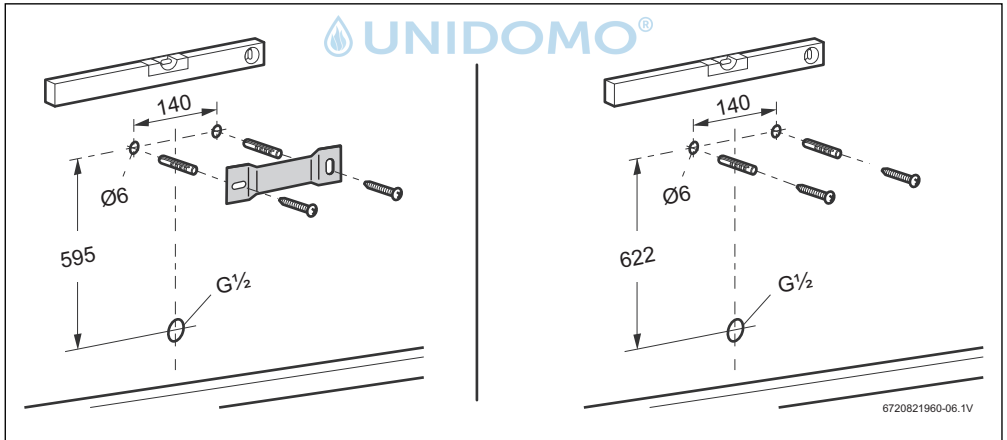
3



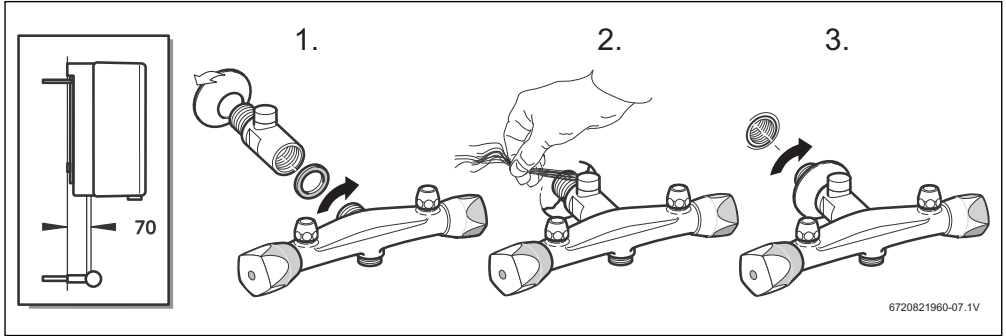
4



5

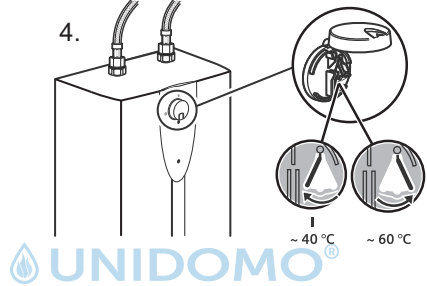
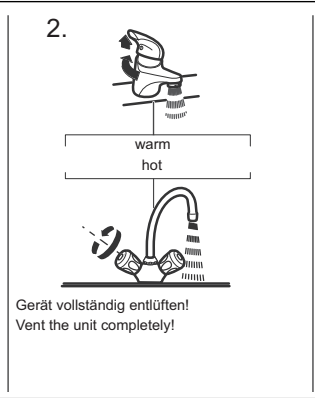
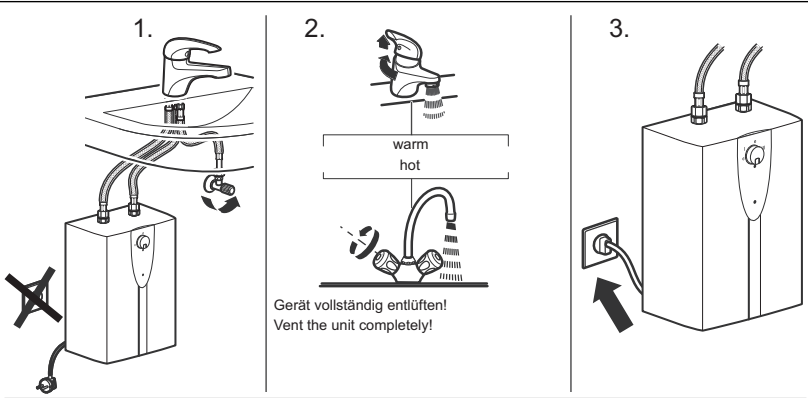


6

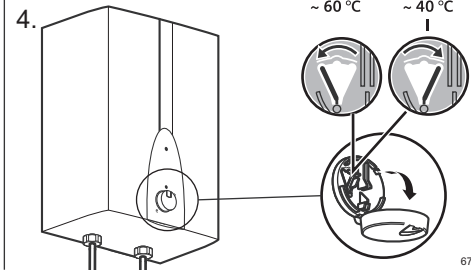
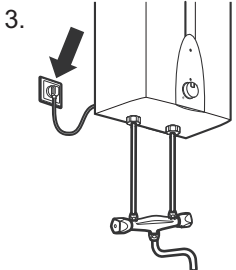
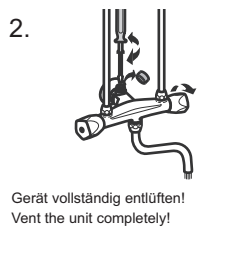
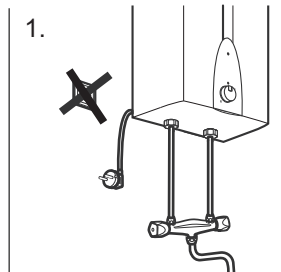


7

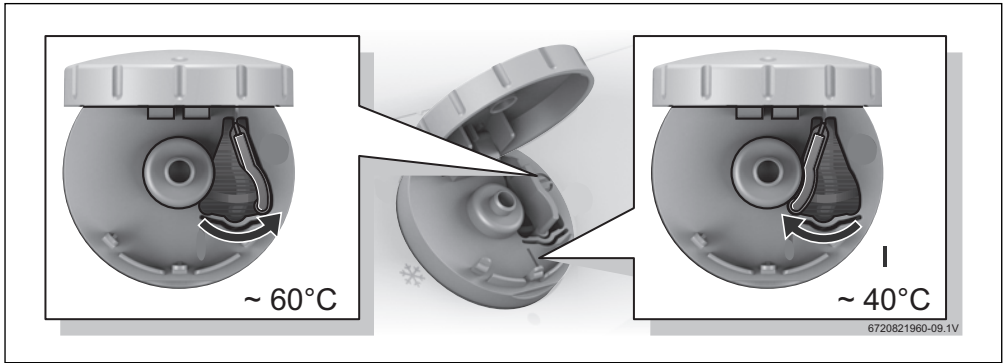
 **UNIDOMO**[®]



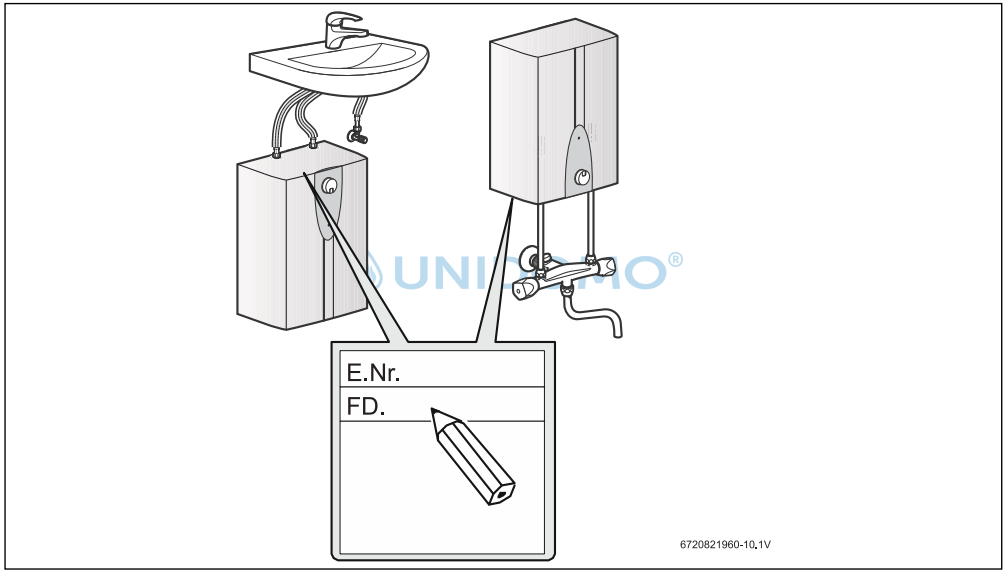




6720821960-08.1V



9



10



 UNIDOMO®



 UNIDOMO®



 UNIDOMO®



UNIDOMO®

Web: www.unidomo.de

Telefon: 04621- 30 60 89 0

Mail: info@unidomo.com

Öffnungszeiten: Mo.-Fr. 8:00-17:00 Uhr

VIESMANN

Buderus

 **Vaillant**

WOLF




 **JUNKERS**  **BOSCH**

 **remeha**

 **DAIKIN**

ROTEX
a member of DAIKIN group



-  Individuelle Beratung
-  Kostenloser Versand
-  Hochwertige Produkte

-  Komplettpakete
-  Über 15 Jahre Erfahrung
-  Markenhersteller



DEUTSCHLAND

Bosch Thermotechnik GmbH
Postfach 1309
D-73243 Wernau
www.junkers.com

Kundendienstannahme

(24-Stunden-Service)

Telefon: (0 18 06) 337 337 ¹

Telefax: (0 18 03) 337 339 ²

Junkers.Kundendienstauftrag@de.bosch.com

ÖSTERREICH

Robert Bosch AG
Geschäftsbereich Thermotechnik
Göllnergasse 15-17
A-1030 Wien

Allgemeine Anfragen: +43 810 200 313

Technische Hotline: +43 810 500 321

www.junkers.at

verkauf.junkers@at.bosch.com

SCHWEIZ

Vertrieb

Meier Tobler AG
Feldstrasse 11
CH-6244 Nebikon

Tel.: +41 44 806 41 41

www.meiertobler.ch

info@meiertobler.ch

ServiceLine Heizen 0800 846 846

¹ Aus dem deutschen Festnetz 0,20 €/Gespräch, aus nationalen Mobilfunknetzen max. 0,60 €/Gespräch.

² Aus dem deutschen Festnetz 0,09 €/Min.