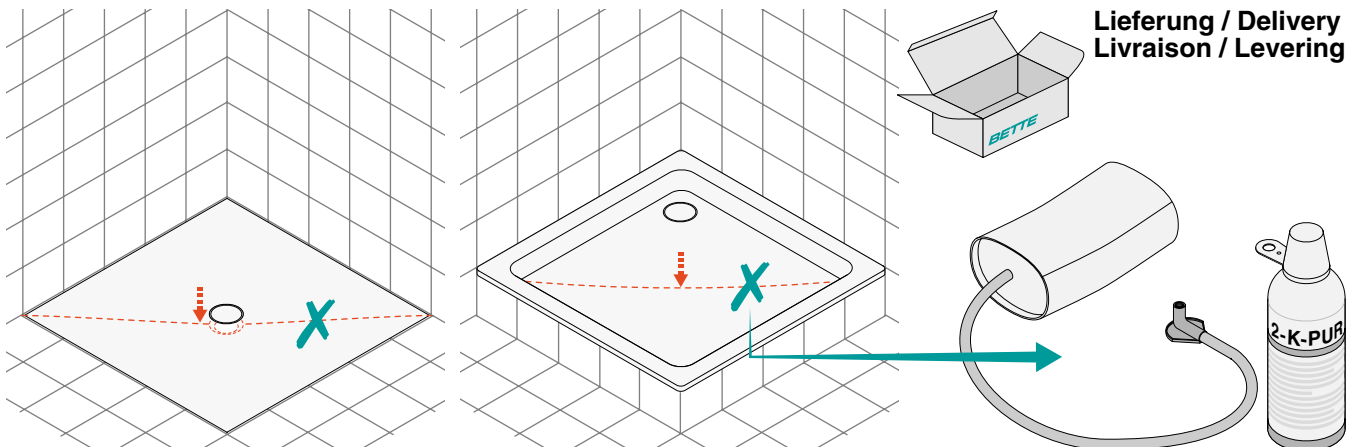
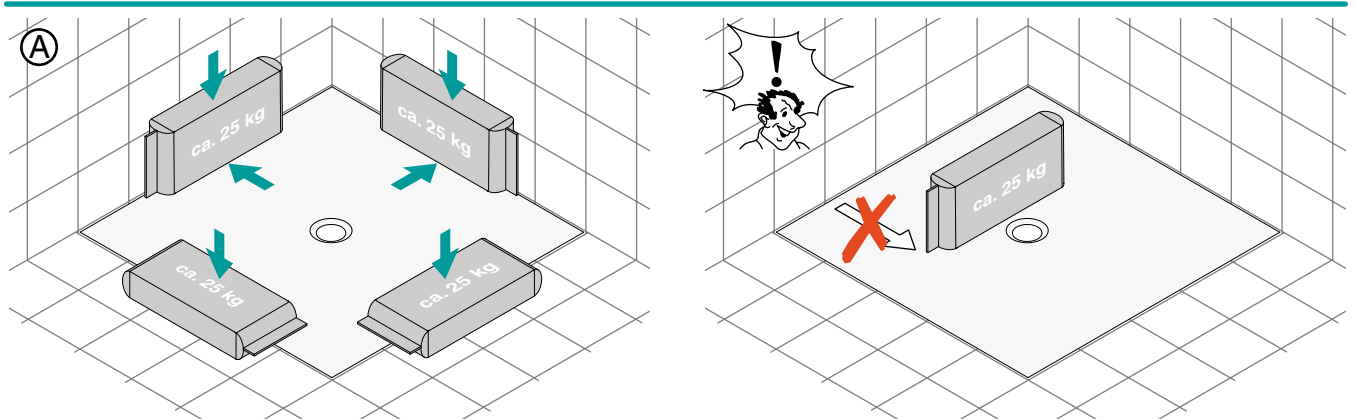
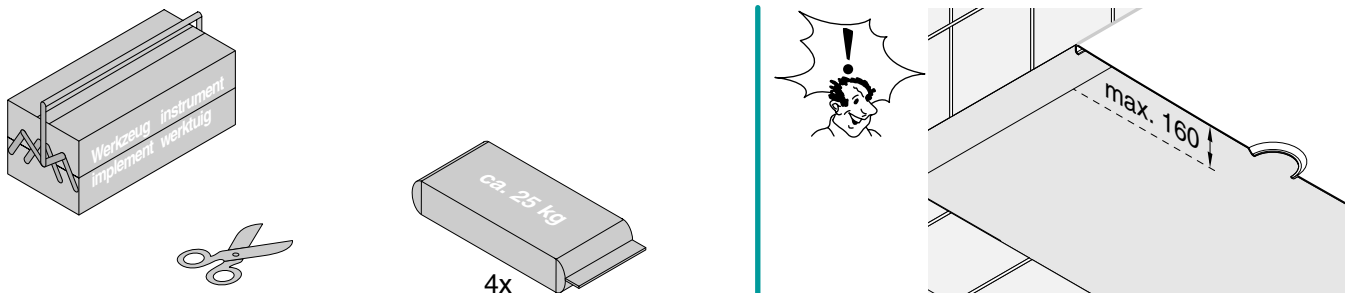


Unterschäumungsset für Duschwannen/Duschflächen
 Foam central support system for shower tray and Floor shower areas
 Support de mousse pour receveurs de douche
 Schuim-ondersteuningset voor douchebakken/douchevlakken



UNIDOMO®

Rev. 2 / 27.05.13 / Z0015930



UNTERSCHÄUMUNGSSET INSTALLATION



UNIDOMO®

Web: www.unidomo.de

Telefon: 04621- 30 60 89 0

Mail: info@unidomo.com

Öffnungszeiten: Mo.-Fr. 8:00-17:00 Uhr

VIESSMANN

Buderus

 **Vaillant**

WOLF

 **JUNKERS**  **BOSCH**




 **remeha**




 **DAIKIN**

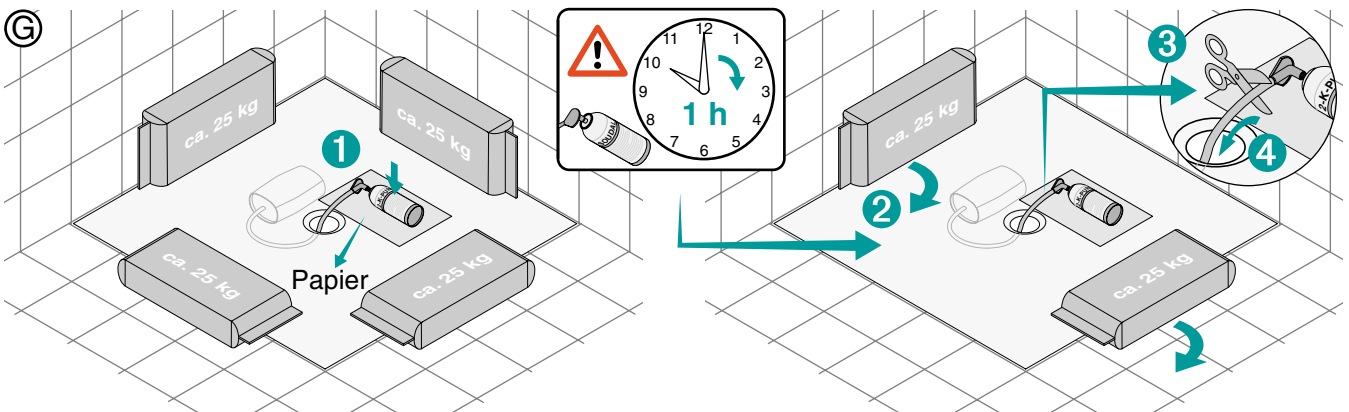
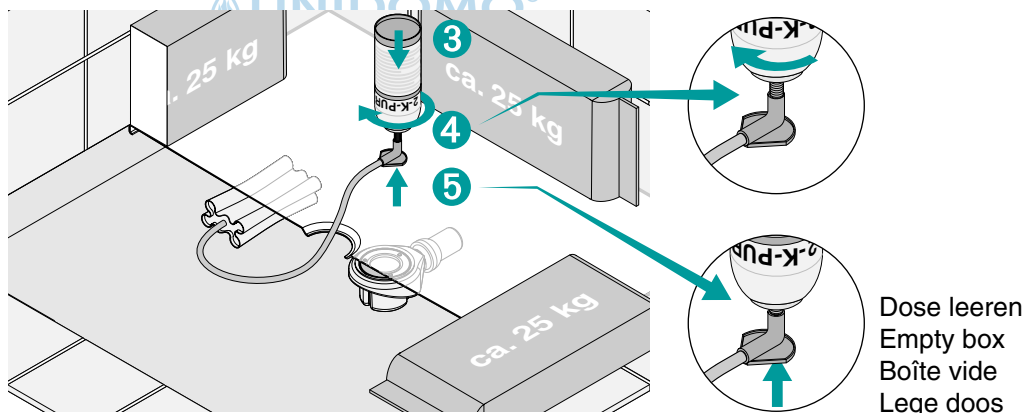
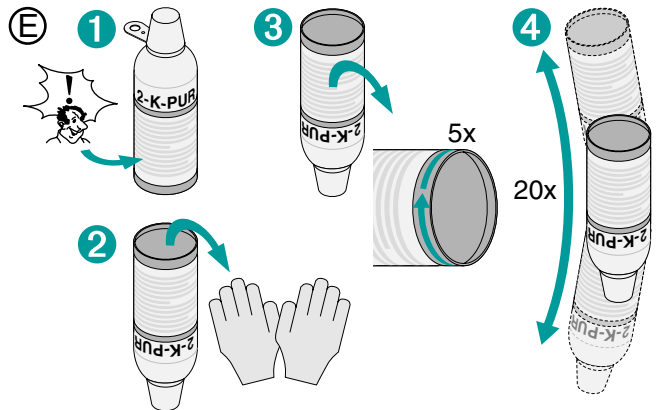
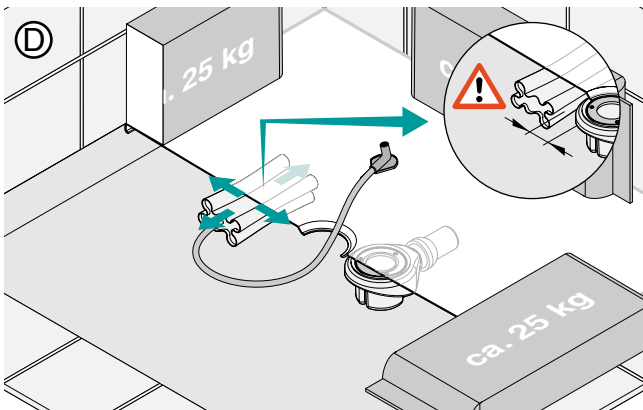
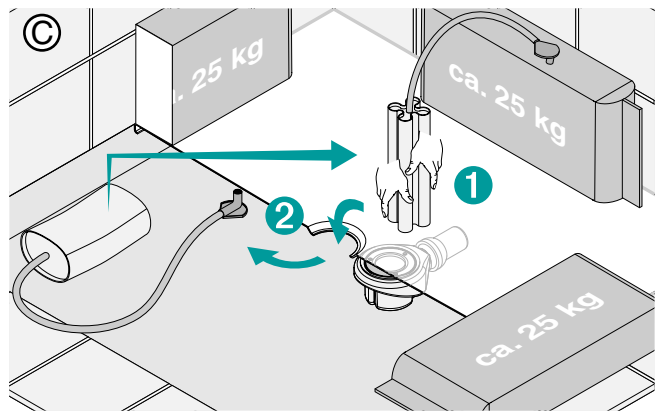
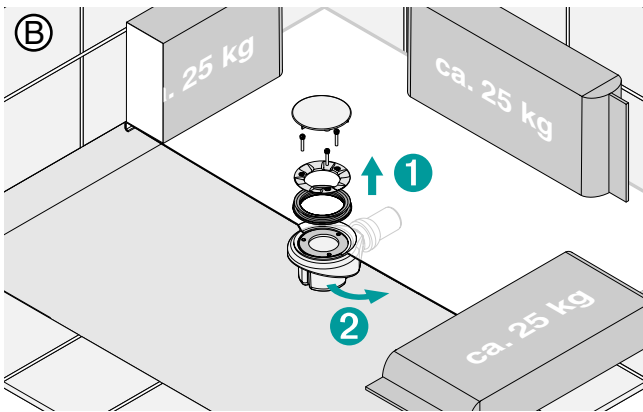
ROTEX

a member of DAIKIN group

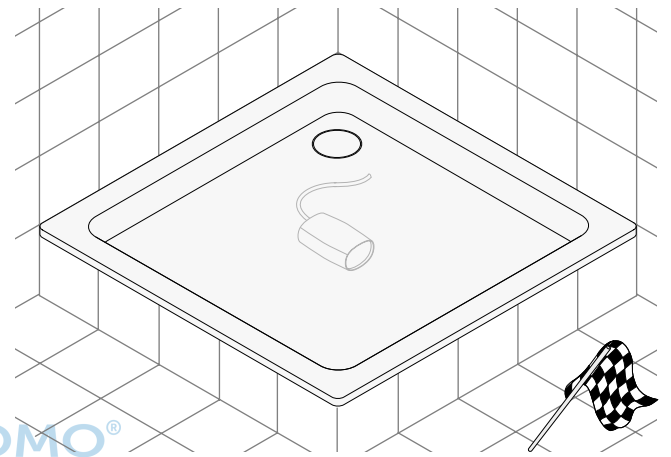
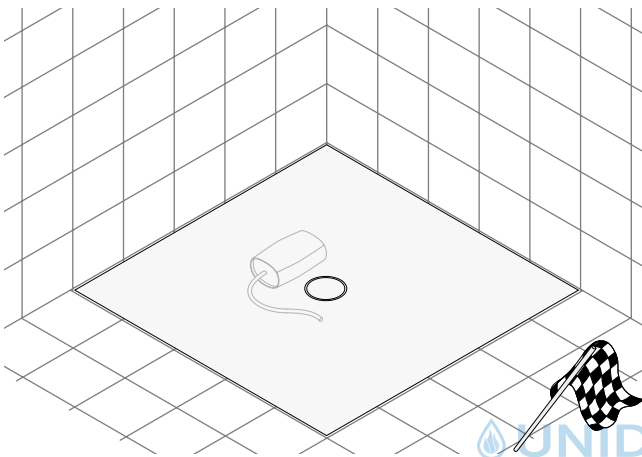
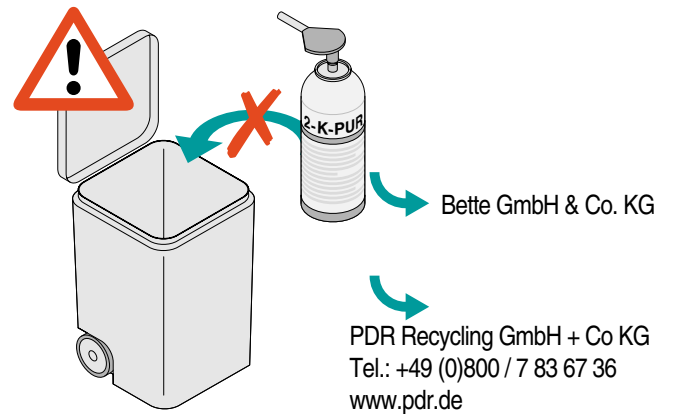
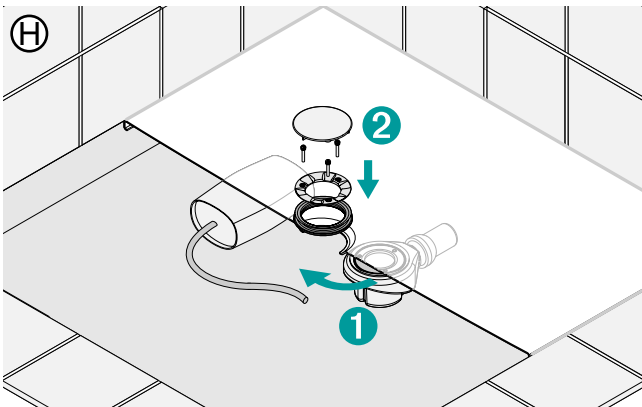


-  Individuelle Beratung
-  Kostenloser Versand
-  Hochwertige Produkte

-  Komplettpakete
-  Über 15 Jahre Erfahrung
-  Markenhersteller



UNTERSCHÄUMUNGSSET INSTALLATION



UNIDOMO®

UNTERSCHÄUMUNGSSET INSTALLATION



Bette GmbH & Co. KG
Heinrich-Bette-Straße 1
33129 Delbrück • Deutschland
Telefon +49 5250 511-0 • Telefax +49 5250 511-130
info@bette.de • www.bette.de

Bette GmbH & Co. KG UK
The Courtyard • Hall Farm • Lockington
GB-Derbyshire • DE74 2RH
Phone +44 844 800 0547 • Fax +44 844 800 0548
Info@bette.co.uk • www.bette.co.uk

Bette GmbH & Co. KG NL
Venkelbaan 24
2908 KE Capelle a/d IJssel
Phone +31 10 4423344 • Fax +31 10 2847889
Info@bette.nl • www.bette.nl