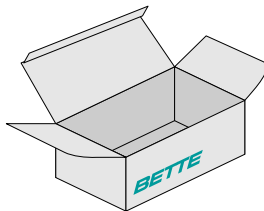
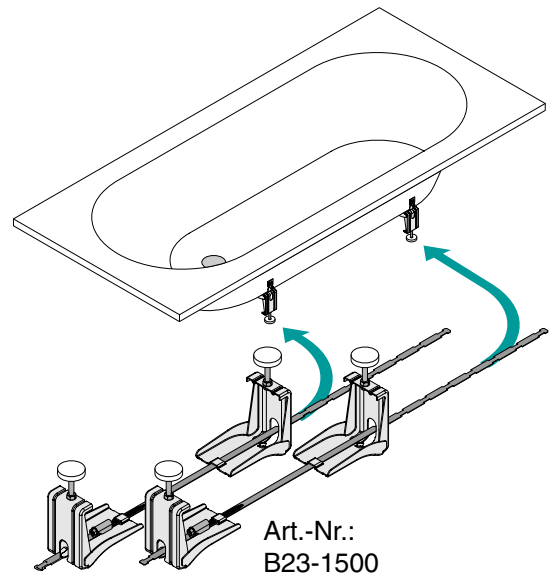


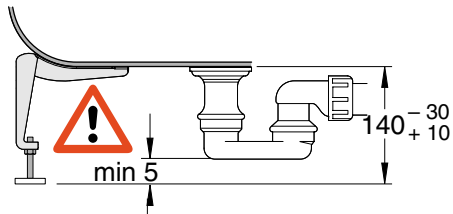
**BETTEBADEWANNENFUSS
BETTECRADLE
BETTEPIED
BETTEBADPOOT**



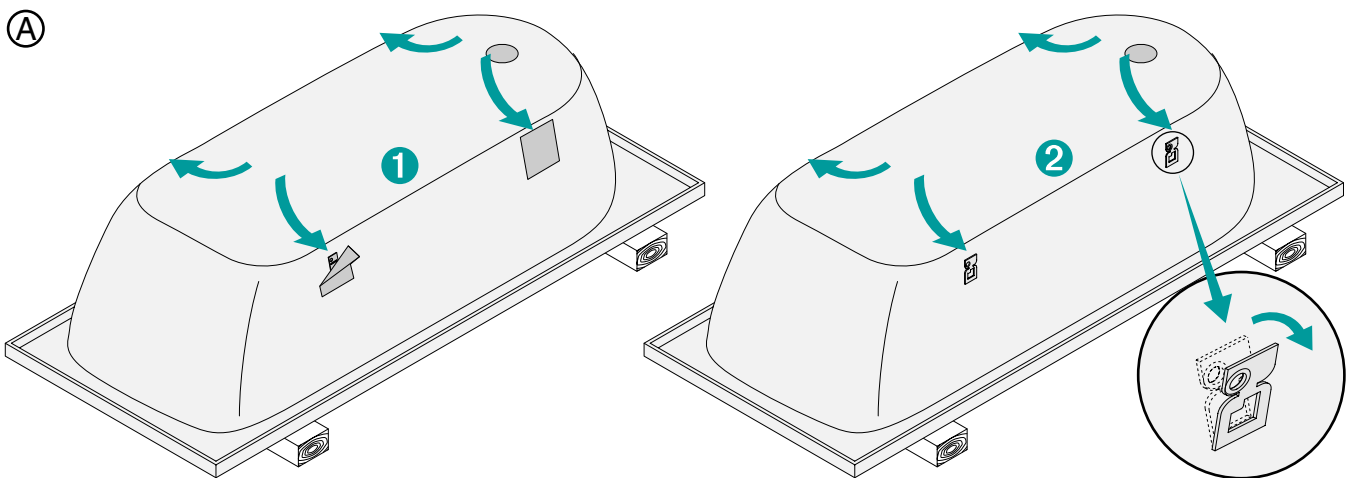
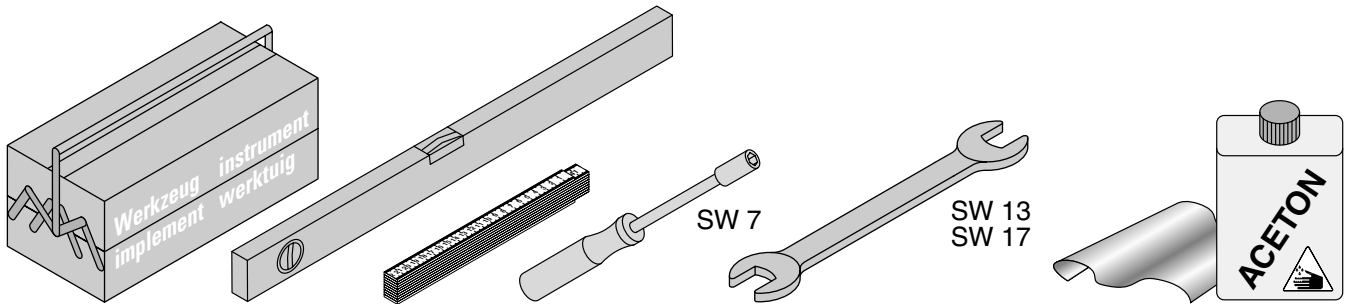
Lieferung / Delivery
Livraison / Levering



Art.-Nr.:
B23-1500



Rev. 10 / 20.09.21 / Z0011817



**BETTEBADEWANNENFUSS
INSTALLATION**



UNIDOMO®

Web: www.unidomo.de

Telefon: 04621- 30 60 89 0

Mail: info@unidomo.com

Öffnungszeiten: Mo.-Fr. 8:00-17:00 Uhr

VIESMANN

Buderus

 **Vaillant**

WOLF

 **JUNKERS**  **BOSCH**




 **remeha**

 **DAIKIN**

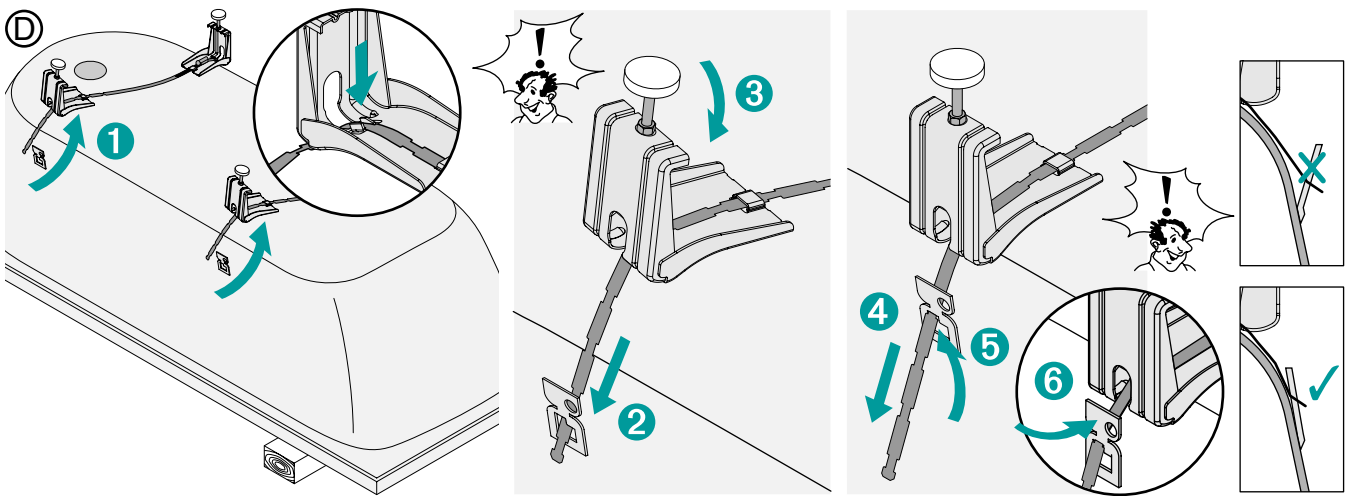
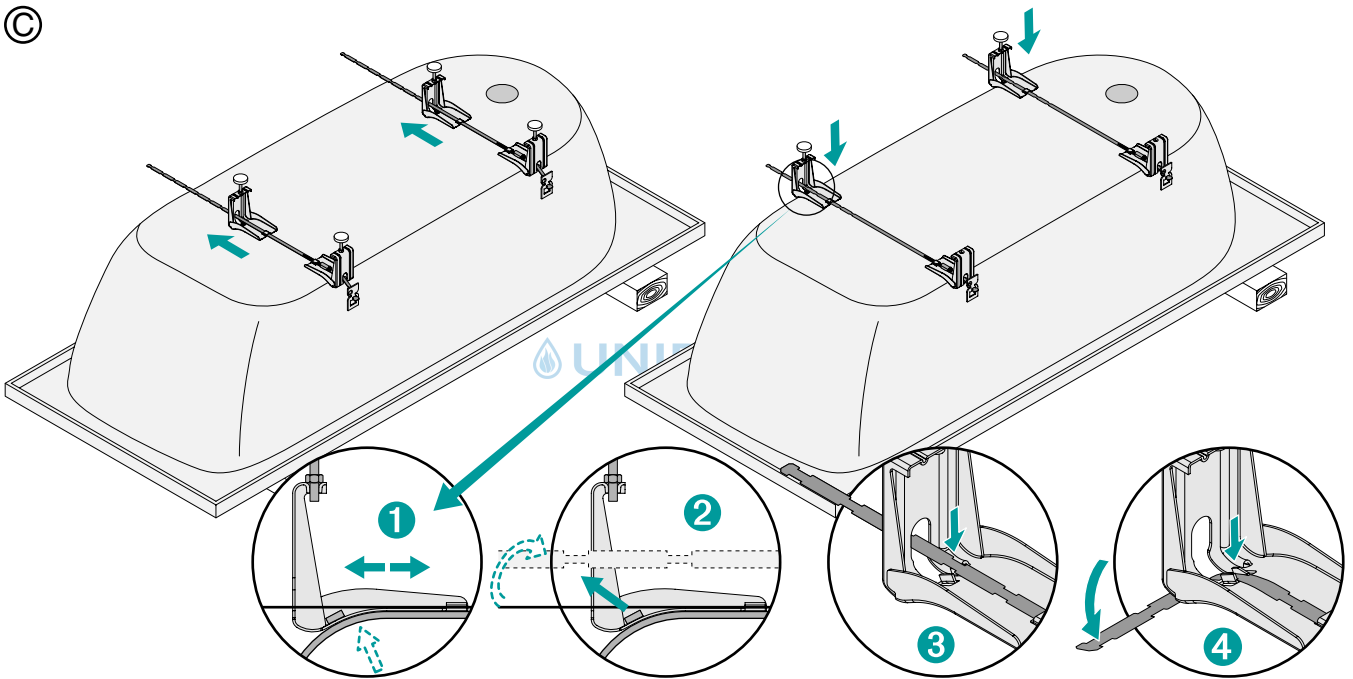
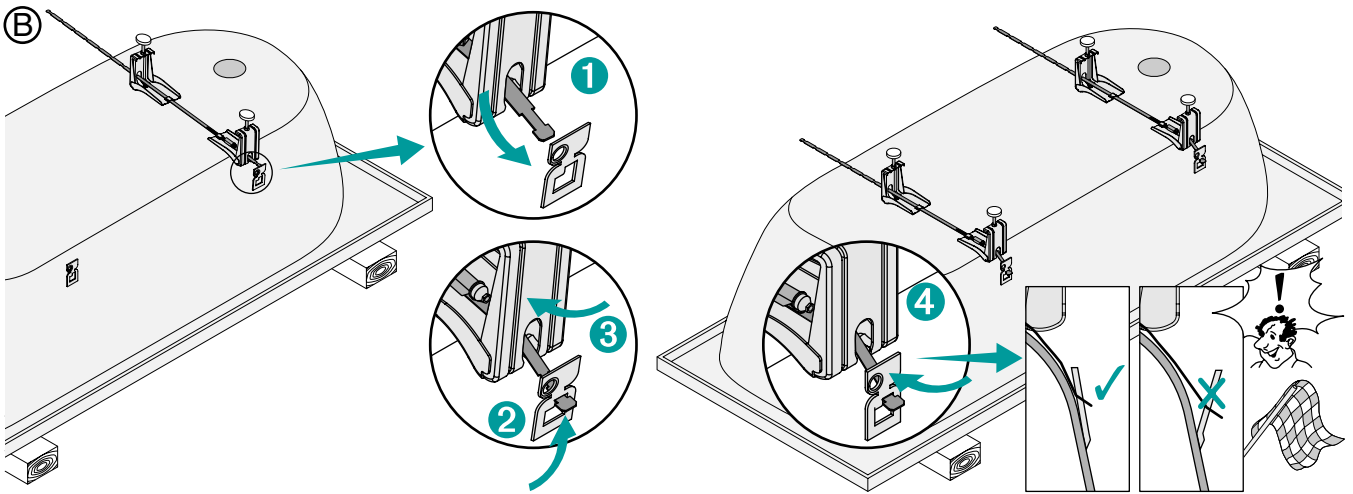
ROTEX

a member of DAIKIN group

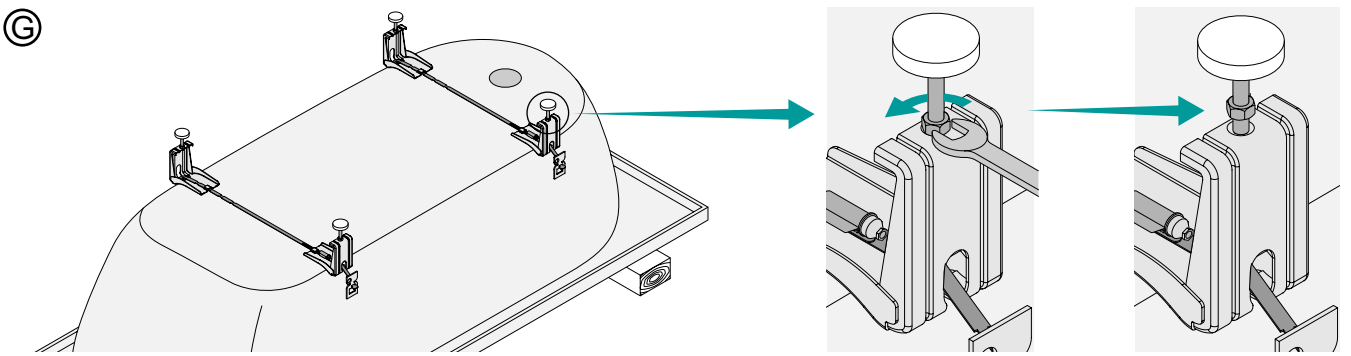
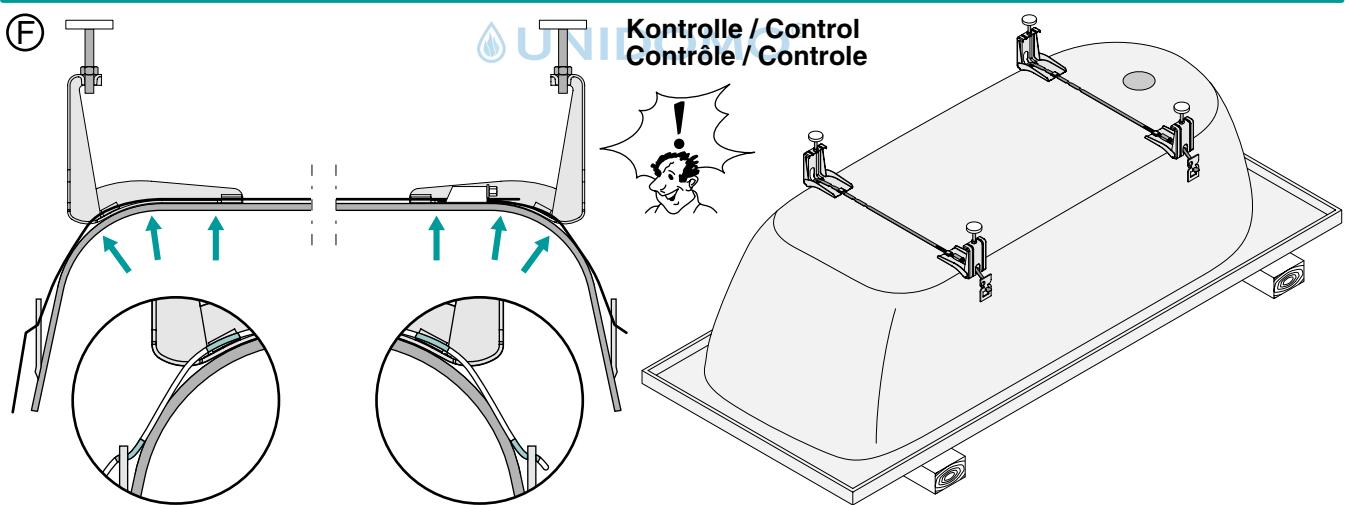
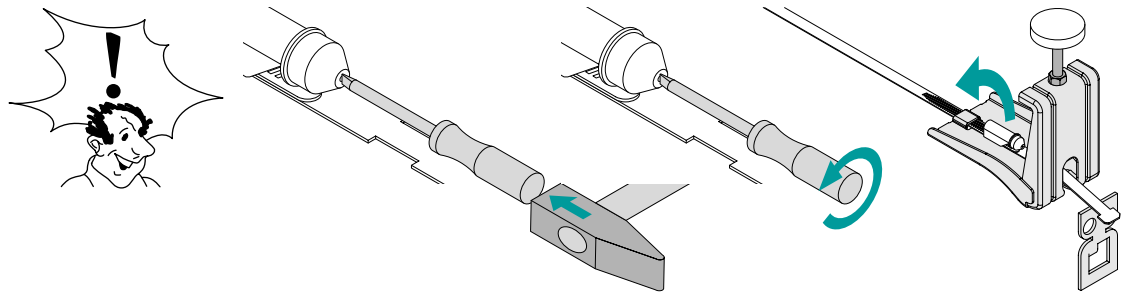
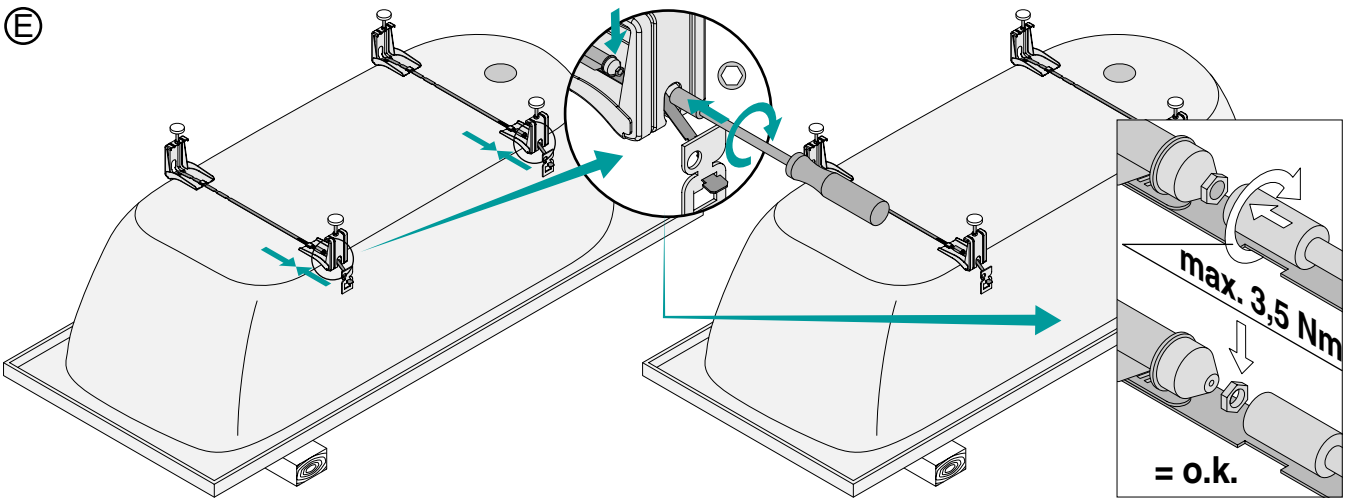


-  Individuelle Beratung
-  Kostenloser Versand
-  Hochwertige Produkte

-  Komplettpakete
-  Über 15 Jahre Erfahrung
-  Markenhersteller

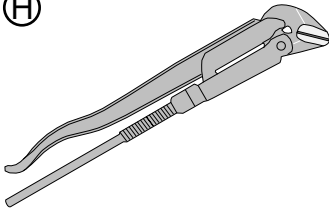


BETTEBADEWANNENFUSS INSTALLATION



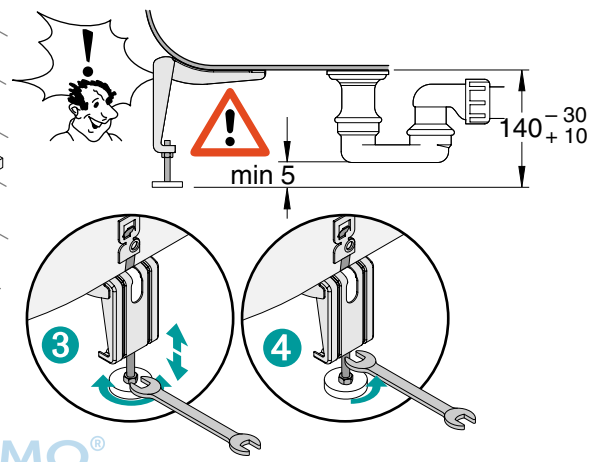
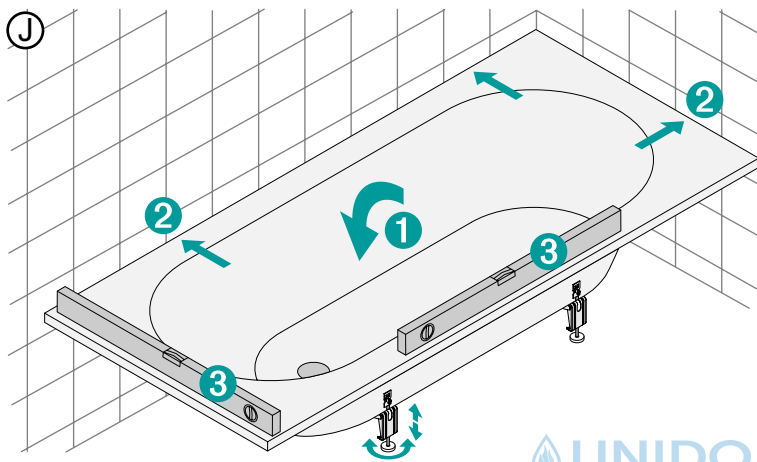
BETTEBADEWANNENFUSS INSTALLATION

Ⓜ



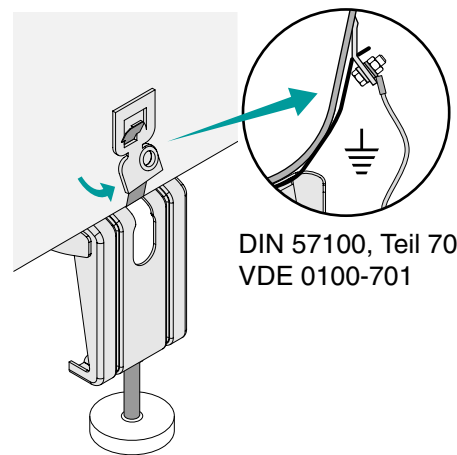
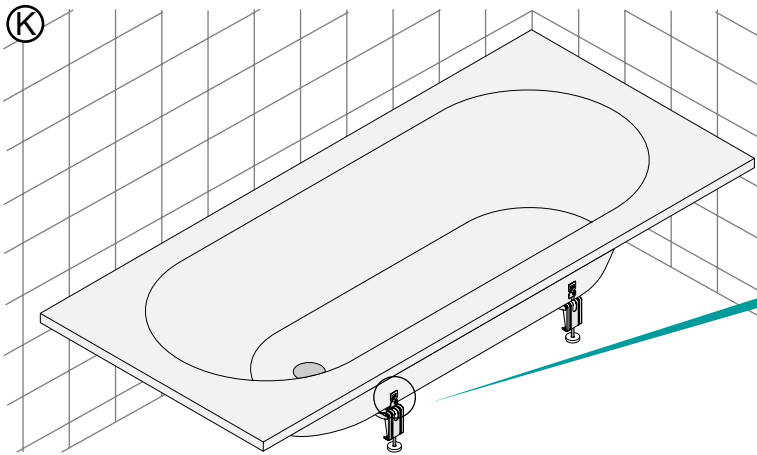
Abfluss vorbereiten
Prepare drain
Préparer égout
Afvoer voorbereiden

Ⓝ



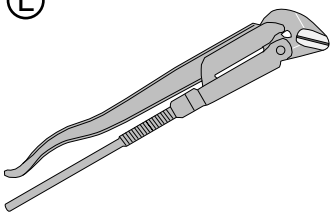
UNIDOMO®

Ⓞ



DIN 57100, Teil 701
VDE 0100-701

Ⓟ



Abfluss anschließen / Connect drain
Brancher égout / Afvoer aansluiten



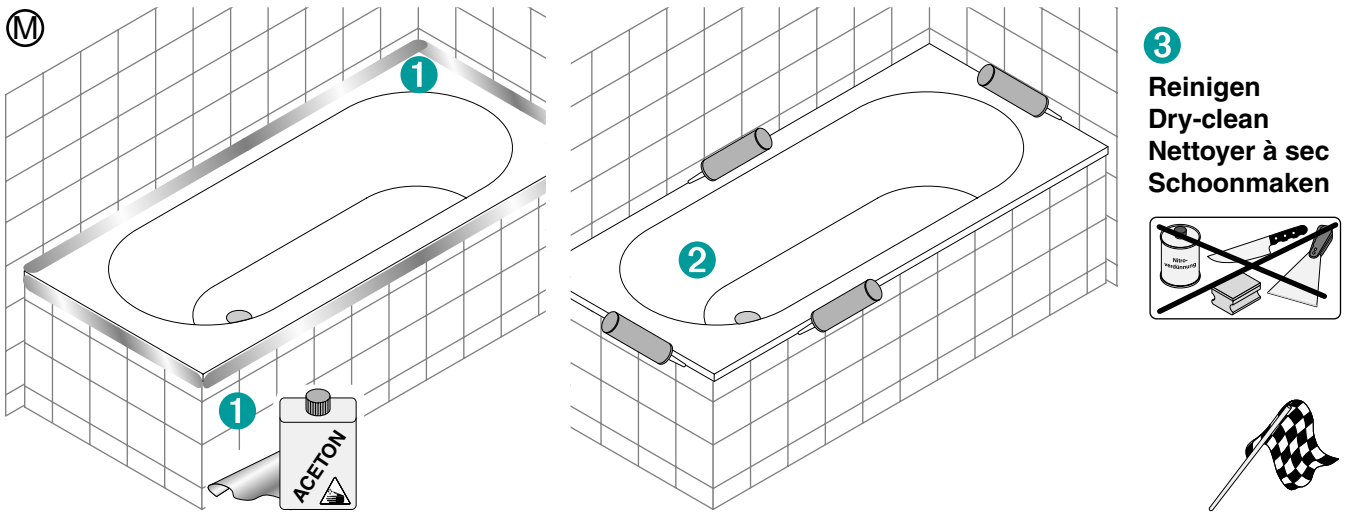
Achtung: Die Badewanne muss an der Wand befestigt werden, z.B. mit den BetteWannenankern

Attention: Secure the bath to the wall e.g. by means of BetteWallbrackets or alternative

Attention: La baignoire doit être fixée au mur, par exemple à l'aide de crochets muraux

Let op !! De badkuip moet aan de wand bevestigd worden, bijv. met de BetteWandhaken

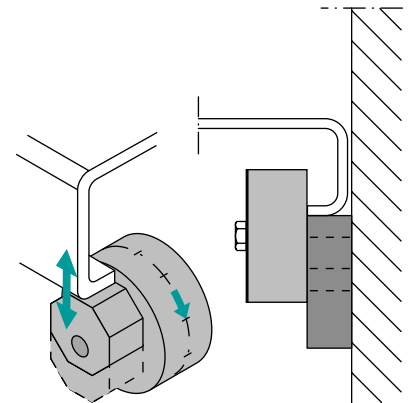
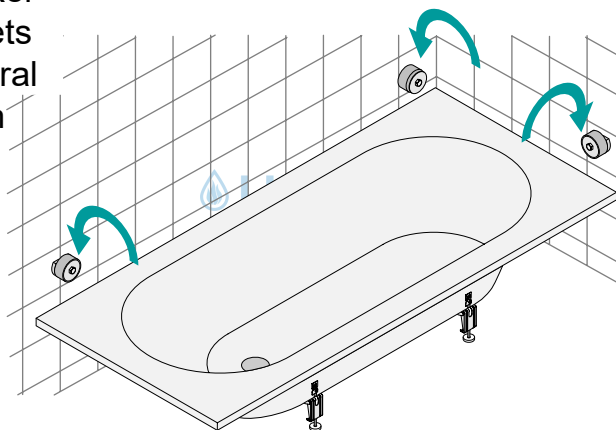
BETTEBADEWANNENFUSS INSTALLATION



Optional:

- DE Wannenanker
- EN Wall Brackets
- FR Crochet Mural
- NL Wandhaken

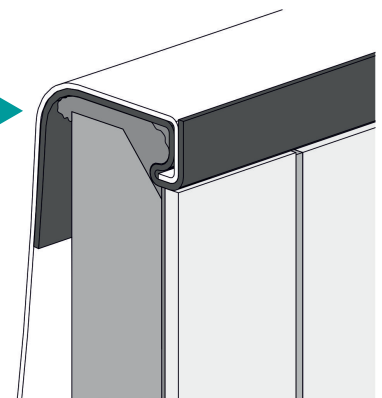
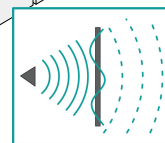
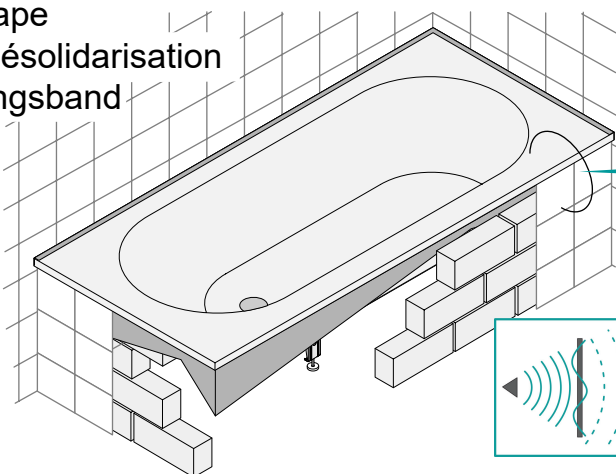
Art.-Nr: Z0008669



Optional:

- DE Entkopplungsband
- EN Insulating tape
- FR Bande de désolidarisation
- NL Ontkoppelingsband

Art.-Nr: B57-0402



BETTEBADEWANNENFUSS INSTALLATION



UNIDOMO®

Web: www.unidomo.de

Telefon: 04621- 30 60 89 0

Mail: info@unidomo.com

Öffnungszeiten: Mo.-Fr. 8:00-17:00 Uhr

VIESSMANN

Buderus

 **Vaillant**

WOLF




 **JUNKERS**  **BOSCH**




 **remeha**

 **DAIKIN**

ROTEX
a member of **DAIKIN** group



-  Individuelle Beratung
-  Kostenloser Versand
-  Hochwertige Produkte

-  Komplettpakete
-  Über 15 Jahre Erfahrung
-  Markenhersteller

Optional:

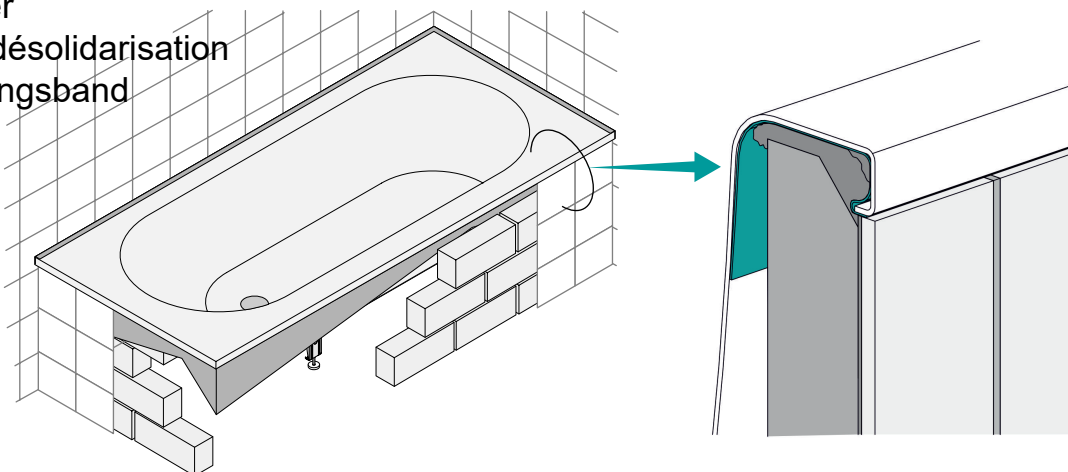
DE Wannen-Trennband

EN Bath divider

FR Bande de désolidarisation

NL Ontkoppelingsband

Art.-Nr: B57-0407



 UNIDOMO®