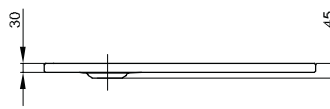
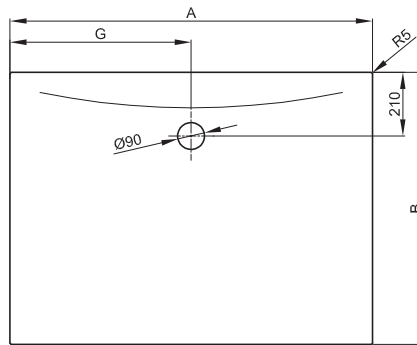


BetteFloor Side 900 mm - 1200 mm



Information

Für die Montage empfehlen wir das Einbausystem Universal oder das Einbausystem Basic, Verstellbereich 67 - 205 mm. Alternativ das Fuss-System, Verstellbereich 80 - 200 mm.

Bei Kombination mit BetteZarge, muss zur Montage das Einbausystem Basic oder das Fuss-System verwendet werden.

Ab einer Schenkellänge von 1000 mm empfehlen wir den Einsatz eines Unterstützungsfußes B57-0232.

Lieferumfang

Inklusive schallreduzierender Antidröhn-Matten.

Design: Tesseraux + Partner



Aufbauhöhen

Ablaufgarnitur	ab
B598-	118 mm
B597-	98 mm
B574-	110 mm
B573-	50 mm

Abmessung

Bestell-Nr.	Maße in mm	A	B	G
3381	900 × 900	900	900	450
3388	1000 × 800	1000	800	500
3385	1000 × 900	1000	900	500
3382	1000 × 1000	1000	1000	500
3374	1100 × 800	1100	800	550
3396	1100 × 900	1100	900	550
3387	1200 × 800	1200	800	600
3380	1200 × 900	1200	900	600
3383	1200 × 1000	1200	1000	600
3391	1200 × 1200	1200	1200	600

Produktionsbedingte Änderungen und Toleranzen vorbehalten.



UNIDOMO®

Web: www.unidomo.de

Telefon: 04621- 30 60 89 0

Mail: info@unidomo.com

Öffnungszeiten: Mo.-Fr. 8:00-17:00 Uhr

VIESSMANN

Buderus

 **Vaillant**

WOLF

 **JUNKERS**  **BOSCH**

 **remeha**

 **DAIKIN**

ROTEX

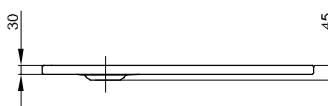
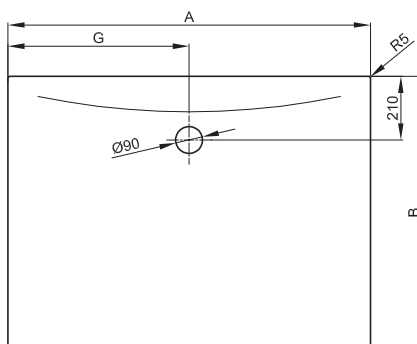
a member of DAIKIN group



-  Individuelle Beratung
-  Kostenloser Versand
-  Hochwertige Produkte

-  Komplettpakete
-  Über 15 Jahre Erfahrung
-  Markenhersteller

BetteFloor Side 1300 mm - 1500 mm



Information

Für die Montage empfehlen wir das Einbausystem Universal oder das Einbausystem Basic, Verstellbereich 67 - 205 mm. Alternativ das Fuss-System, Verstellbereich 80 - 200 mm.

Bei Kombination mit BetteZarge, muss zur Montage das Einbausystem Basic oder das Fuss-System verwendet werden.

Die Abmessungen 1400 x 1200 mm und 1500 x 1200 mm sind nicht mit BetteZarge erhältlich.

Ab einer Schenkellänge von 1000 mm empfehlen wir den Einsatz eines Unterstützungsfußes B57-0232.

Ab einer Schenkellänge von 1500 mm empfehlen wir den Einsatz von 2 Unterstützungsfüßen B57-0232.

Lieferumfang

Inklusive schallreduzierender Antidröhn-Matten.

Design: Tesseraux + Partner



Zertifizierung

BetteFloor Side 1400 x 1200 mm und 1500 x 1200 mm in Kombination mit BetteAntirutsch oder BetteAntirutsch Pro entsprechen der DIN 18040-2 Barrierefreies Bauen für Wohnungen.



Aufbauhöhen

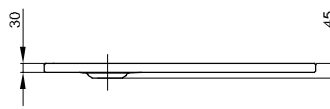
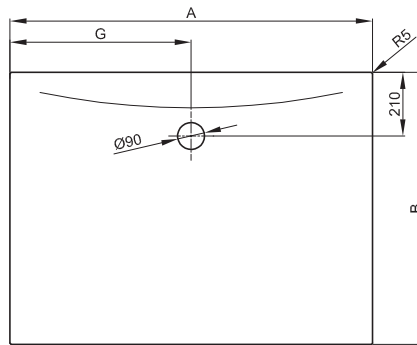
Ablaufgarnitur	ab
B598-	118 mm
B597-	98 mm
B574-	110 mm
B573-	50 mm

Abmessung

Bestell-Nr.	Maße in mm	A	B	G
3398	1300 x 900	1300	900	650
3399	1300 x 1000	1300	1000	650
3379	1400 x 800	1400	800	700
3384	1400 x 900	1400	900	700
3386	1400 x 1000	1400	1000	700
3394	1400 x 1200	1400	1200	700
3393	1500 x 900	1500	900	750
3389	1500 x 1000	1500	1000	750
3395	1500 x 1200	1500	1200	750

Produktionsbedingte Änderungen und Toleranzen vorbehalten.

BetteFloor Side 1600 mm - 1800 mm



Information

Für die Montage empfehlen wir das Einbausystem Universal oder das Einbausystem Basic, Verstellbereich 67 - 205 mm. Alternativ das Fuss-System, Verstellbereich 80 - 200 mm.

Bei Kombination mit BetteZarge, muss zur Montage das Einbausystem Basic oder das Fuss-System verwendet werden.

Die Abmessungen 1600 x 1200 mm, 1800 x 900 mm und 1800 x 1000 mm sind nicht mit BetteZarge erhältlich.

Ab einer Schenkellänge von 1000 mm empfehlen wir den Einsatz eines Unterstützungsfußes B57-0232.

Ab einer Schenkellänge von 1500 mm empfehlen wir den Einsatz von 2 Unterstützungsfüßen B57-0232.

Lieferumfang

Inklusive schallreduzierender Antidröhn-Matten.



Design: Tesseraux + Partner

Zertifizierung

BetteFloor Side 1600 x 1200 mm in Kombination mit BetteAntirutsch oder BetteAntirutsch Pro entspricht der DIN 18040-2 Barrierefreies Bauen für Wohnungen.



Aufbauhöhen

Ablaufgarnitur	ab
B598-	118 mm
B597-	98 mm
B574-	110 mm
B573-	50 mm

Abmessung

Bestell-Nr.	Maße in mm	A	B	G
3375	1600 x 800	1600	800	800
3390	1600 x 900	1600	900	800
3397	1600 x 1000	1600	1000	800
3392	1600 x 1200	1600	1200	800
3376	1700 x 900	1700	900	850
3377	1800 x 900	1800	900	900
3378	1800 x 1000	1800	1000	900

Produktionsbedingte Änderungen und Toleranzen vorbehalten.