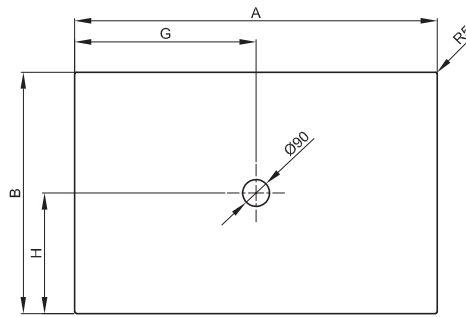


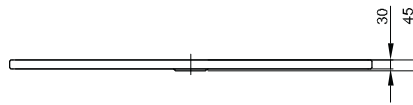
# BetteFloor 800 mm - 1000 mm

**BETTE**



## Information

Für die Montage empfehlen wir das Einbausystem Universal oder das Einbausystem Basic, Verstellbereich 67 - 205 mm. Alternativ das Fuss-System, Verstellbereich 80 - 200 mm.



Ab einer Schenkellänge von 1000 mm empfehlen wir den Einsatz eines Unterstützungsfußes B57-0232.

## Lieferumfang

Inklusive schallreduzierender Antidröhn-Matten.

## Aufbauhöhen

Ablaufgarnitur	ab
B598-	118 mm
B597-	98 mm
B574-	110 mm
B573-	50 mm

 UNIDOMO®

## Abmessung

Bestell-Nr.	Maße in mm	A	B	G	H
5831	800 × 800	800	800	400	400
5711	900 × 700	900	700	450	350
5841	900 × 750	900	750	450	375
8751	900 × 800	900	800	450	400
5931	900 × 900	900	900	450	450
5881	1000 × 700	1000	700	500	350
1651	1000 × 750	1000	750	500	375
5491	1000 × 800	1000	800	500	400
1661	1000 × 900	1000	900	500	450
5941	1000 × 1000	1000	1000	500	500

Produktionsbedingte Änderungen und Toleranzen vorbehalten.



**UNIDOMO®**

**Web:** [www.unidomo.de](http://www.unidomo.de)

**Telefon:** 04621- 30 60 89 0

**Mail:** [info@unidomo.com](mailto:info@unidomo.com)

**Öffnungszeiten:** Mo.-Fr. 8:00-17:00 Uhr

**VIESMANN**

**Buderus**

 **Vaillant**

**WOLF**

 **JUNKERS**  **BOSCH**

 **remeha**

 **DAIKIN**

**ROTEX**

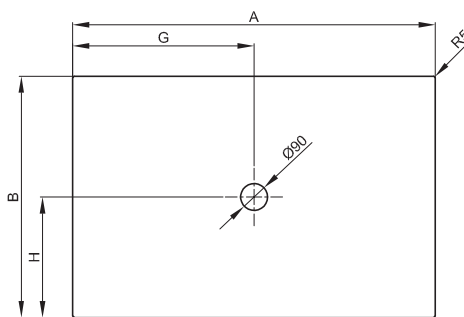
a member of DAIKIN group



-  Individuelle Beratung
-  Kostenloser Versand
-  Hochwertige Produkte

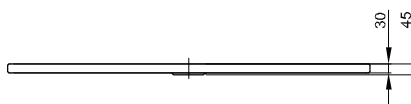
-  Komplettpakete
-  Über 15 Jahre Erfahrung
-  Markenhersteller

# BetteFloor 1100 mm - 1200 mm



## Information

Für die Montage empfehlen wir das Einbausystem Universal oder das Einbausystem Basic, Verstellbereich 67 - 205 mm. Alternativ das Fuss-System, Verstellbereich 80 - 200 mm.



Ab einer Schenkellänge von 1000 mm empfehlen wir den Einsatz eines Unterstützungsfußes B57-0232.

## Lieferumfang

Inklusive schallreduzierender Antidröhn-Matten.

## Zertifizierung

BetteFloor 1200 x 1200 mm in Kombination mit BetteAntirutsch oder BetteAntirutsch Pro entspricht der DIN 18040-2 Barrierefreies Bauen für Wohnungen.



## Aufbauhöhen

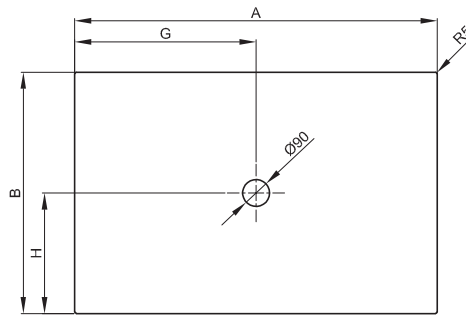
Ablaufgarnitur	ab
B598-	118 mm
B597-	98 mm
B574-	110 mm
B573-	50 mm

## Abmessung

Bestell-Nr.	Maße in mm	A	B	G	H
8732	1100 x 750	1100	750	550	375
8731	1100 x 800	1100	800	550	400
8631	1100 x 900	1100	900	550	450
8735	1100 x 1000	1100	1000	550	500
1672	1200 x 700	1200	700	600	350
1671	1200 x 750	1200	750	600	375
1681	1200 x 800	1200	800	600	400
1261	1200 x 900	1200	900	600	450
8661	1200 x 1000	1200	1000	600	500
8721	1200 x 1200	1200	1200	600	600

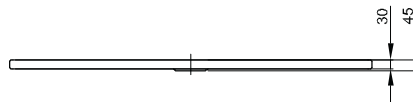
Produktionsbedingte Änderungen und Toleranzen vorbehalten.

# BetteFloor 1300 mm - 1500 mm



## Information

Für die Montage empfehlen wir das Einbausystem Universal oder das Einbausystem Basic, Verstellbereich 67 - 205 mm. Alternativ das Fuss-System, Verstellbereich 80 - 200 mm.



Ab einer Schenkellänge von 1000 mm empfehlen wir den Einsatz eines Unterstützungsfußes B57-0232.

Ab einer Schenkellänge von 1500 mm empfehlen wir den Einsatz von 2 Unterstützungsfüßen B57-0232.

## Lieferumfang

Inklusive schallreduzierender Antidröhn-Matten.

## Aufbauhöhen

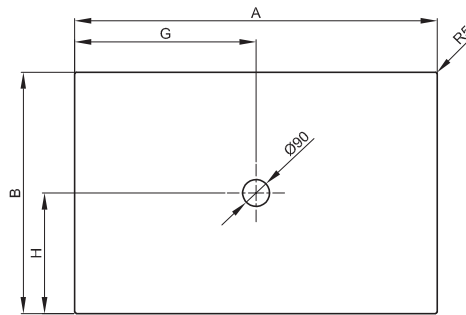


Ablaufgarnitur	ab
B598-	118 mm
B597-	98 mm
B574-	110 mm
B573-	50 mm

## Abmessung

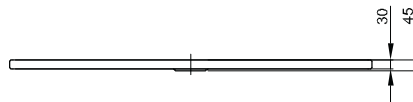
Bestell-Nr.	Maße in mm	A	B	G	H
5797	1300 x 750	1300	750	650	375
5793	1300 x 800	1300	800	650	400
5791	1300 x 900	1300	900	650	450
5794	1300 x 1000	1300	1000	650	500
5803	1400 x 700	1400	700	700	350
5802	1400 x 750	1400	750	700	375
5801	1400 x 800	1400	800	700	400
5836	1400 x 900	1400	900	700	450
5851	1400 x 1000	1400	1000	700	500
5938	1500 x 700	1500	700	750	350
5939	1500 x 750	1500	750	750	375
5937	1500 x 800	1500	800	750	400
5936	1500 x 900	1500	900	750	450
5946	1500 x 1000	1500	1000	750	500

# BetteFloor 1600 mm - 1800 mm



## Information

Für die Montage empfehlen wir das Einbausystem Universal oder das Einbausystem Basic, Verstellbereich 67 - 205 mm. Alternativ das Fuss-System, Verstellbereich 80 - 200 mm.



Ab einer Schenkellänge von 1500 mm empfehlen wir den Einsatz von 2 Unterstützungsfüßen B57-0232.

## Lieferumfang

Inklusive schallreduzierender Antidröhn-Matten.

## Aufbauhöhen

Ablaufgarnitur	ab
B598-	118 mm
B597-	98 mm
B574-	110 mm
B573-	50 mm



## Abmessung

Bestell-Nr.	Maße in mm	A	B	G	H
5948	1600 x 700	1600	700	800	350
5949	1600 x 750	1600	750	800	375
5957	1600 x 800	1600	800	800	400
5966	1600 x 900	1600	900	800	450
5969	1600 x 1000	1600	1000	800	500
5994	1700 x 750	1700	750	850	375
5989	1700 x 800	1700	800	850	400
5991	1700 x 900	1700	900	850	450
5817	1700 x 1000	1700	1000	850	500
5981	1800 x 800	1800	800	900	400
5988	1800 x 900	1800	900	900	450
5818	1800 x 1000	1800	1000	900	500

Produktionsbedingte Änderungen und Toleranzen vorbehalten.