

## A<sup>3</sup>form

### Technisches Datenblatt



#### Einbaubecken

EB.O425

Artikelnummer: 2100000000

Designpartner: sieger design



#### Eigenschaften

Artikelbezeichnung

EB.O425

Artikelnummer

2100000000

Standardfarbe

Weiß

Serienausführung

ohne Hahnloch, mit Überlauf

Abmessungen

425 x 325 x 106 mm

Material

Glasierter Stahl

Nettogewicht

1,70 kg

Montage

für den Einbau von oben

Zubehör

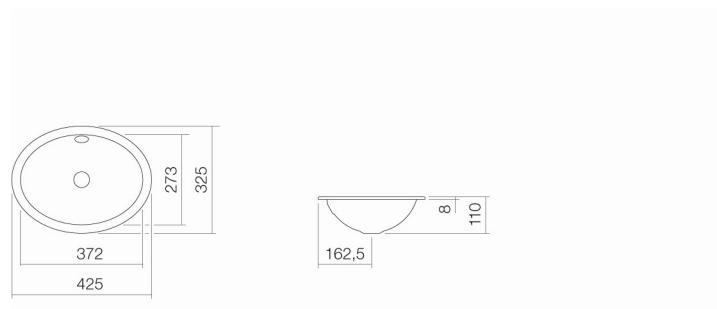
Siphon SI.2, Siphon SI.3, Schaftventil VT.1

Armaturenhinweis

Optimaler Auftreffbereich ca. 100 – 125 mm ab

Optimales Auftreffen auf der Beckenmulde bei Armaturen mit senkrechtem Auslauf (Auftrittswinkel 90°) und mit eingebautem Perlator.

Beckenhinterkante.



#### Ausschreibungstext

Einbaubecken, oval, 425 x 325 mm, innen und außen glasiert, Weiß, ohne Hahnloch, mit Überlauf, inklusive Befestigungsset und Überlaufgarnitur

Fabrikat: Alape

Modell: EB.O425



**UNIDOMO®**

**Web:** [www.unidomo.de](http://www.unidomo.de)

**Telefon:** 04621- 30 60 89 0

**Mail:** [info@unidomo.com](mailto:info@unidomo.com)

**Öffnungszeiten:** Mo.-Fr. 8:00-17:00 Uhr

**VIESMANN**

**Buderus**

 **Vaillant**

**WOLF**

 **JUNKERS**  **BOSCH**

 **remeha**

 **DAIKIN**

**ROTEX**

a member of DAIKIN group



-  Individuelle Beratung
-  Kostenloser Versand
-  Hochwertige Produkte

-  Komplettpakete
-  Über 15 Jahre Erfahrung
-  Markenhersteller