

Aform

Technisches Datenblatt



Einbaubecken

EW 3

Artikelnummer: 2005000000

Designpartner: Alape



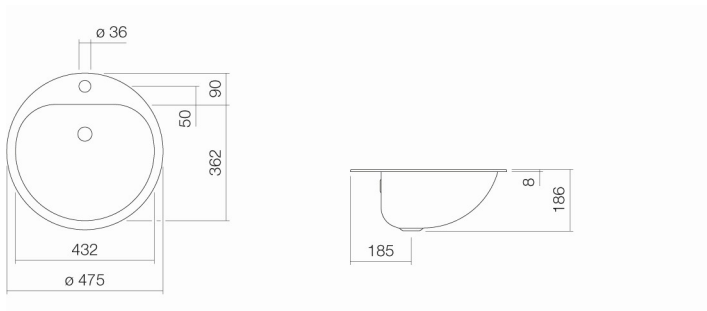
Eigenschaften

Artikelbezeichnung
Artikelnummer
Standardfarbe
Serienausführung
Abmessungen
Material
Nettogewicht
Montage
Zubehör

EW 3
2005000000
Weiß
mit Hahnloch, mit Überlauf
ø 475 x 177 mm
Glasierter Stahl
3,10 kg
für den Einbau von oben
Siphon SI.2, Siphon SI.3, Eckventilverkleidung EV.3,
Schaftventil VT.1
Optimaler Auftreffbereich ca. 190 – 270 mm ab Mitte Hahnloch.

Armaturenhinweis

Optimales Auftreffen auf der Beckenmulde bei Armaturen mit senkrechtem Auslauf (Auftrittswinkel 90°) und mit eingebautem Perlator.



Ausschreibungstext

Einbaubecken, kreisförmig, ø 475 mm, glasiert, Weiß, mit Hahnloch und Überlauf, inklusive Befestigungsset, PVC-Dichtprofil und Überlaufgarnitur

Fabrikat: Alape

Modell: EW 3



UNIDOMO®

Web: www.unidomo.de

Telefon: 04621- 30 60 89 0

Mail: info@unidomo.com

Öffnungszeiten: Mo.-Fr. 8:00-17:00 Uhr

VIESMANN

Buderus

 **Vaillant**

WOLF

 **JUNKERS**  **BOSCH**

 **remeha**

 **DAIKIN**

ROTEX

a member of DAIKIN group



-  Individuelle Beratung
-  Kostenloser Versand
-  Hochwertige Produkte

-  Komplettpakete
-  Über 15 Jahre Erfahrung
-  Markenhersteller