



UNIDOMO®

Web: www.unidomo.de

Telefon: 04621- 30 60 89 0

Mail: info@unidomo.com

Öffnungszeiten: Mo.-Fr. 8:00-17:00 Uhr

VIESMANN

Buderus

 **Vaillant**

WOLF

 **JUNKERS**  **BOSCH**

 **remeha**

 **DAIKIN**

ROTEX

a member of DAIKIN group



-  Individuelle Beratung
-  Kostenloser Versand
-  Hochwertige Produkte

-  Komplettpakete
-  Über 15 Jahre Erfahrung
-  Markenhersteller

Neuheit

Ferroplast® Wannenrandklemmstück 3 plus

Die einfache Art der Wannen-Montage


Das neue Ferroplast® Wannenrandklemmstück 3 plus ist ein professionelles Befestigungsset für die einfache, kraftschlüssige und schallentkoppelte Montage von Bade- und Duschwannen aus Stahl und Acryl. Die Klemmstücke sind aus massivem Stahl gefertigt und verfügen über wirksame und robuste Schallschutzgummis.

Der Wannenrand wird durch die breite, schallentkoppelte Aufgelasche des Auflagebügels abgestützt und durch den schallentkoppelten Klemmbügel an die Wand gedrückt. Für den Ausgleich von baulichen Toleranzen und für eine exakte Positionierung sind der Auflagebügel und der Klemmbügel verstellbar. Dank der flachen Aufbauhöhe wird der erforderliche Platz hinter dem Wannenrand auf ein Minimum reduziert.

- Professionelles Befestigungsset
- Für Bade- und Duschwannen aus Stahl und Acryl geeignet
- Wirksame Schallentkopplung
- Flächige, kraftschlüssige Auflage an der Montagewand
- Minimaler Platzbedarf hinter dem Wannenrand
- Mit dem Poresta® 3D Wannenrand-Dichset verwendbar
- Massives und hochwertiges Material

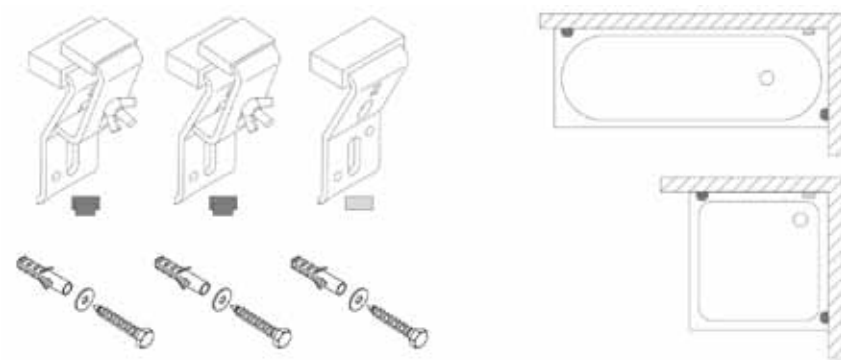
Sanitärtechnik. Einfach. Intelligent.



Abbildung	Bezeichnung	Artikel.-Nr.
	Ferroplast® Wannenrandklemmstück 3 plus bestehend aus: - 2 Stk. Wannenrandklemmstücke zum Klemmen und Unterstützen des Wannenrandes - 1 Stk. Wannenrandklemmstück zum Unterstützen des Wannenrandes - inkl. Befestigungsmaterial	000.240.152



Montagearten



Technische Daten

- Set bestehend aus 2 Stk. Wannenrandklemmstücken zum Klemmen und Unterstützen des Wannenrandes und 1 Stk. zum Unterstützen des Wannenrandes
- geeignet für Stahl- und Acrylbadewannen und Stahl- und Acrylduschwannen
- das Wannenrandbefestigungsset „Wannenrandklemmstück 3 plus“ eignet sich in Verbindung mit Bade- und Duschwannenfüßen zur Positionierung und schallentkoppelten Befestigung an die angrenzenden Wände
- für den Ausgleich von baulichen Toleranzen und für eine exakte Positionierung sind der Auflagebügel und der Klemmbügel stufenlos verstellbar
- Schallschutznachweise DIN 4109 in Verbindung mit verschiedenen Wannenfüßen verfügbar (momentan in Überarbeitung): Mindestanforderungen (30 dB (A), schutzbedürftiger Raum)
- „dornenförmige“ Kröpfungen am unteren Ende des Auflagebügels für eine bessere Verkrallung im Untergrund (verhindert „Rutschen“)
- flächige, kraftschlüssige Auflage an der Montagewand
- Schallschutzgummi der an der Wand anliegenden Anker ist durchbrochen, um eine bessere Verkrallung im Untergrund zu erhalten (Metallkontakt zur Wand und nicht Kunststoff oder Gummi)
- Anker haben im unteren Bereich 2 diagonal versetzte Löcher für eine Fixiermöglichkeit
- mit Poresta® 3D Wannenrand-Dichtband verwendbar