



**UNIDOMO®**

**Web:** [www.unidomo.de](http://www.unidomo.de)

**Telefon:** 04621- 30 60 89 0

**Mail:** [info@unidomo.com](mailto:info@unidomo.com)

**Öffnungszeiten:** Mo.-Fr. 8:00-17:00 Uhr

**VIESSMANN**

**Buderus**

 **Vaillant**

**WOLF**

 **JUNKERS**  **BOSCH**

 **remeha**

 **DAIKIN**

**ROTEX**

a member of DAIKIN group



-  Individuelle Beratung
-  Kostenloser Versand
-  Hochwertige Produkte

-  Komplettpakete
-  Über 15 Jahre Erfahrung
-  Markenhersteller

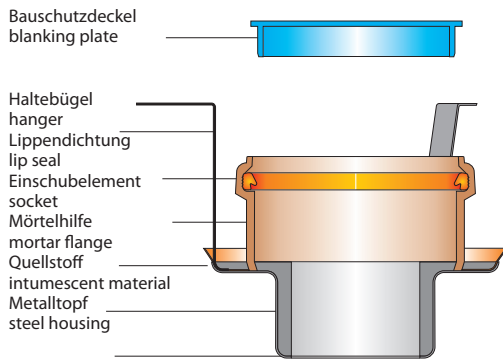
# Montagehinweise

## Brandschutz-Rohbauelement 3

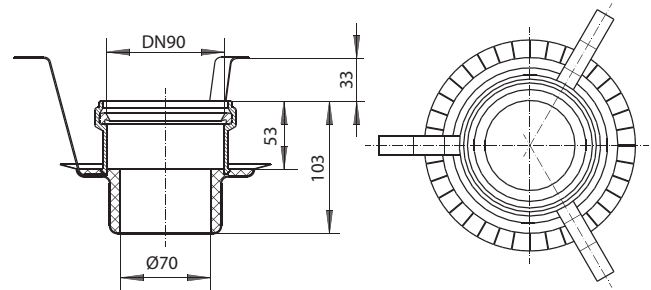
AbZ, Nr. Z-19.17-1543

Brandschutz-Rohbauelement 3  
Fire collar size 3

Inhalt der Lieferung / Contents

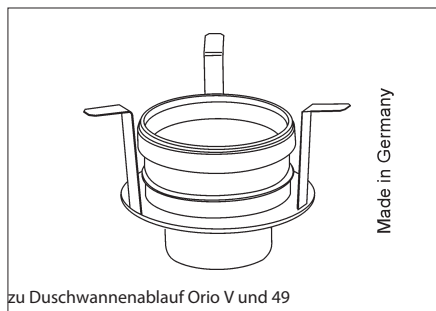


Einbau-Maße/  
Installation dimensions



Hinweis: Die Einhaltung dieser Einbau-Empfehlung ist Voraussetzung für einen Gewährleistungsanspruch auf der Grundlage unserer Verkaufs- und Lieferbedingungen.  
Note: Installation according to these instructions is a condition for considering any guarantee claim. Please see our Conditions of Sale and Terms of Delivery.

Brandschutz-Rohbauelement 3  
Fire collar size 3

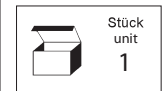


Artikel-Nummer:

515032



4 0 0 1 6 3 6 1 5 1 5 0 3 2

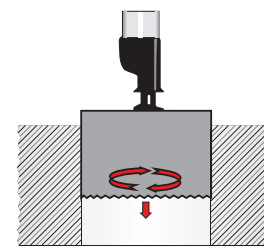


zu Duschwannenablauf Orio V und 49

For shower drain type Orio V and 49

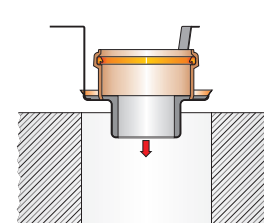
Rohbaumontage:

Stage 1:

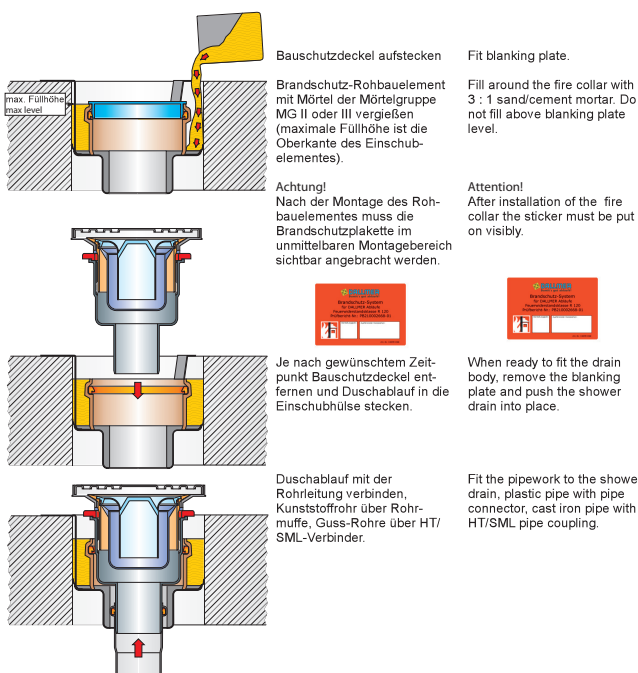


Kernbohrung Ø140/150mm (Ø138-158 mm) durchführen, oder Schutzfüllung (Styropor) aus Durchbruch entfernen.

Coredrill a hole 138-158 mm, (or use an insert in the shuttering).

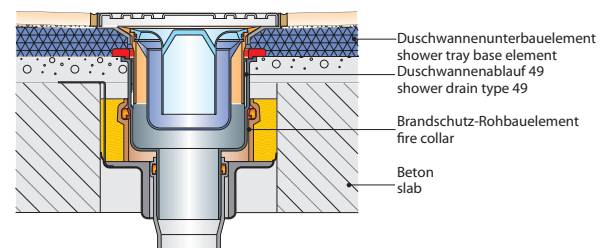


Brandschutz-Rohbauelement einschieben, bis die Haltebügel aufliegen.



Einbauvarianten / Alternative methods

### 1. Duschwannenablauf 49



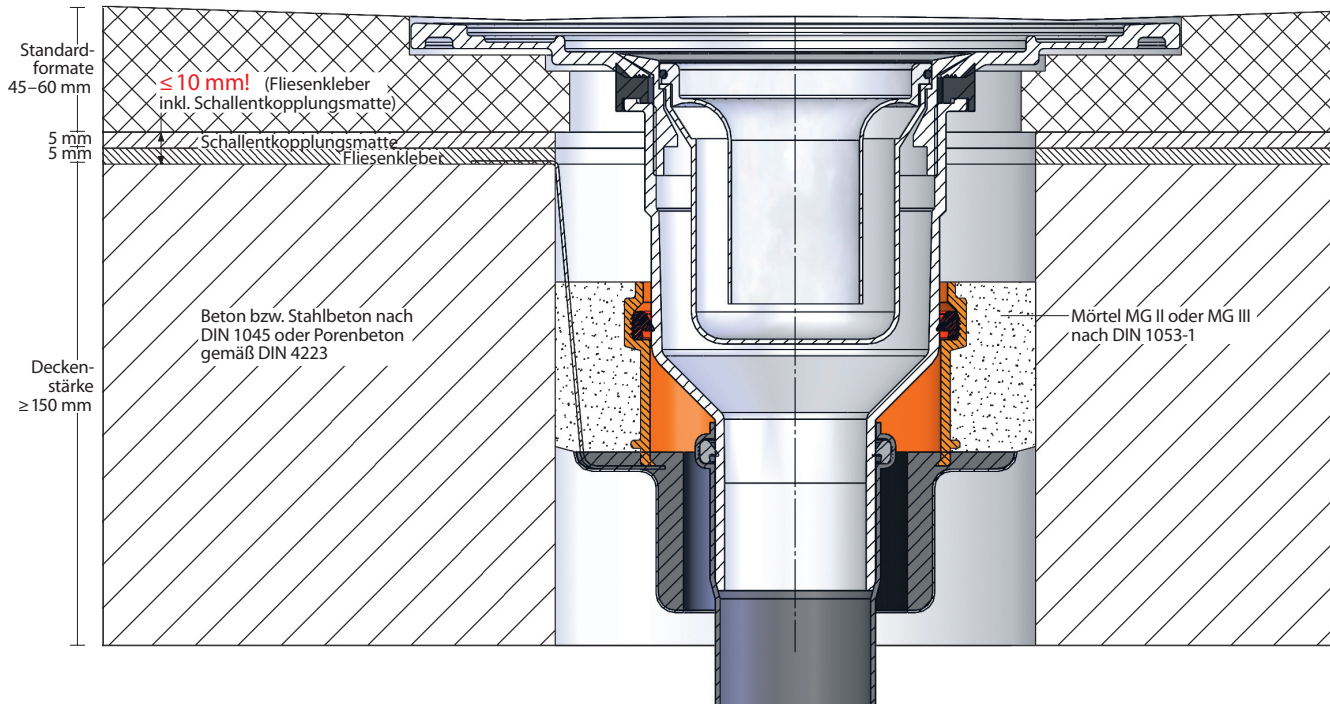
# Einbauhinweis

## Poresta® BF Brandschutz-Set

Für zwei Einsatzbereiche verwendbar:

Einsatzbereich 1: nur bis zu einer maximalen Aufbauhöhe von 10 mm unter dem Duschelement!

Einsatzbereich für Standardformate (Sonderformate auf Anfrage) zur Verwendung direkt verklebt auf Rohdecke bzw. unter Einsatz einer optionalen 5 mm Schallentkopplungsmatte.



Einsatzbereich 2: nur ab einer Mindestaufbauhöhe von 70 mm unter dem Duschelement!

Einsatzbereich für Standardformate (Sonderformate auf Anfrage) zur Verwendung mit Unterbau verklebt auf Rohdecke bzw. unter Einsatz einer optionalen 5 mm Schallentkopplungsmatte.

