

PluggLine Design-Blenden

**Frische Luft mit Stil –
ausgezeichnet!**

Flächenbündige Design-Luftauslässe für modernes Wohnambiente

- Design-Blenden für Boden- und Wandauslässe
- Hochwertige Edelstahl-Ausführung
- Gewinner iF product design award 2013 und Iconic Award 2016

1 Idee – 3 Varianten – 6 Möglichkeiten

Der flächenbündige Design-Bodenluftauslass für alle Oberflächen



© adipe Photo - Fotolia.com



Vielfalt mit Design-Anspruch

Wohnraumlüftungssysteme mit Wärmerückgewinnung gehören heute zu anspruchsvoller und komfortabler Wohnkultur. Mit dem Design-Bodenluftauslass PluggLine gelingt die harmonische Integration in jedes Ambiente. Die intelligente Gehäusekonstruktion bietet zahlreiche elegante Gestaltungsvarianten, passend zum individuellen Einrichtungsstil.

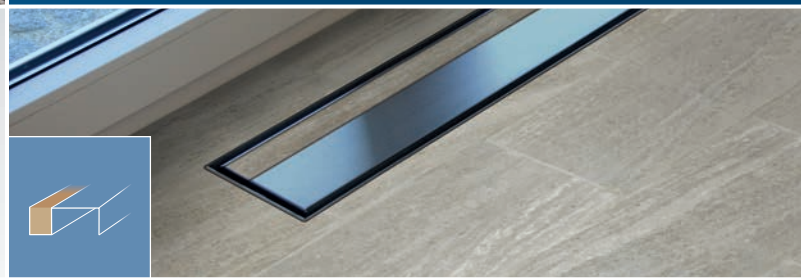
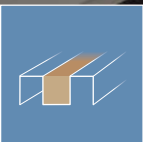
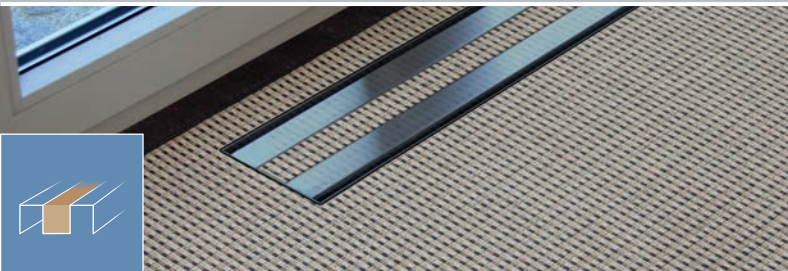
Parkett

Die innovative lang gestreckte Form des PluggLine-Gehäuses passt sehr gut zu Parkett und Fußböden im Holzdielen-Look.



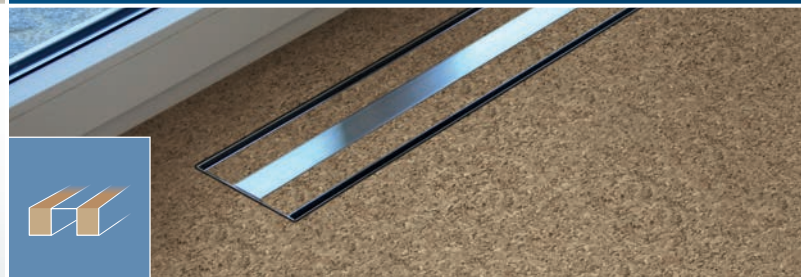
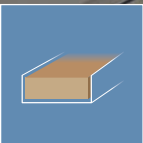
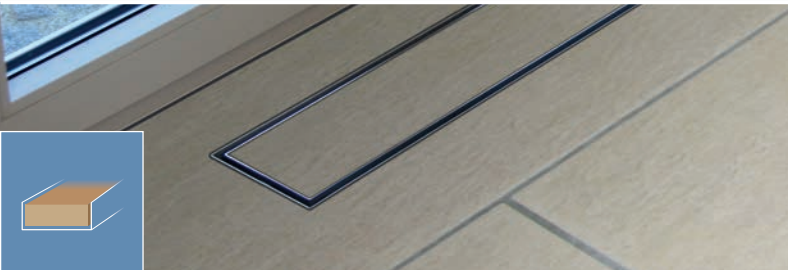
Teppich

Textile Beläge eignen sich perfekt, um die Design-Blende abwechselnd in Edelstahl und dem passenden Teppichboden-Design zu gestalten.



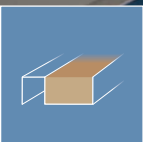
Keramik, Fliesen

Keramische Beläge lassen sich in den Gehäuse-Innenmaßen millimetergenau zuschneiden, dann kann die Fliese eingepasst werden.



Kork, Linoleum

Als spiegelbildliche Variante zum Teppichboden-Beispiel hier eine Version mit nur einem schmalen Edelstahlstreifen mittig angeordnet zwischen dem vorhandenen Korkbelag.



Sonstige

Für Liebhaber asymmetrischer Formgebung gibt es die Design-Blende auch in einer Zweidrittel-/Eindrittel-Aufteilung von Bodenbelag und Edelstahlfläche.

Lüften wird immer schöner

Design-Zuluftblende Shadow



Flexibel, individuell und präzise

Pluggit typisch ist die Montage der Design-Blende PluggLine Shadow unkompliziert und schnell durchzuführen. Per Höhenjustierung, verstellbarer Stützen und spezieller Zusatzelemente für die Bodendose lässt sich der Bodenluftauslass präzise an die vorhandene Aufbauhöhe des Bodens anpassen und eignet sich für alle Bodenbeläge mit einer Stärke von bis zu 15 mm.

Überzeugend in der Funktion, zeitlos elegant im Design

- Hochwertiger, belastbarer Edelstahl
- Flächenbündiger Design-Bodenluftauslass für alle Bodenbeläge – einfache, schnelle Montage
- 15 mm Fugenbreite, Länge von 1.000 mm auf 500 mm kürzbar

Luftaustrittsöffnung auf ein Minimum reduziert

Mit einer Basislänge von 1.000 mm und einer Breite von nur 15 mm grenzt sich der Luftauslass deutlich von der rechteckigen Geometrie der üblicherweise verwendeten Lüftungsblenden ab. Optisch reduziert sich die neue, bodenbündige Blende auf die Wirkung einer Schattenfuge und wird visuell kaum als technisches Bauelement wahrgenommen.

Die Revisionsöffnung verbirgt sich unter einer dreieckigen Edelstahl-Applikation, die gewendet auch mit dem Bodenbelag aufgefüllt werden kann und sich dadurch optisch noch besser in die Raumgestaltung integriert.



Design-Abluftblende Slot



So attraktiv kann lüften sein

Mit einer Länge von 400 mm und einer Breite von nur 95 mm sowie der edlen Oberfläche aus gebürstetem Edelstahl passt die Abluftblende Slot zu jedem Einrichtungsstil.

Zwei längliche Abluftöffnungen sorgen für eine maximale Luftleistung. Damit ist es gelungen, Gestaltung und Technik perfekt miteinander zu kombinieren und eine geräusch- und zugfreie Funktion sicherzustellen.

Zeitloses Design für jedes Wohnambiente

- Rechteckige Edelstahl-Blende für die Wandmontage
- Ideale Ergänzung zu den PluggLine Design-Bodenluftauslässen
- Unkomplizierte und schnelle Montage



Design-Blende für Zu- und Abluft iQoanda



iQoanda-Effekt sorgt für perfektes Innenraumklima

Die Austrittsöffnungen der neuen Blenden sind so ausgeführt, dass sie den sogenannten Qoanda-Effekt nutzen. Dabei strömt die einfließende Zuluft zunächst entlang der Decke in die Zimmermitte, bevor sie sich gleichmäßig nach unten in den Raum verteilt. Gleichzeitig lässt sich die Ausströmrichtung über integrierte Lamellen entsprechend des Zimmergrundrisses ausrichten.

Luftin- und Luftauslässe in identischer Optik

- Weißer ABS-Kunststoff, seidenmatt, harmoniert mit unterschiedlichen Wandbeläge
- Identische Gestaltung der Zu- und Abluftblenden führt zu einer durchgängigen Gestaltung der Luftin- und Luftauslässe
- Maximale Luftleistung von 45 m³/h

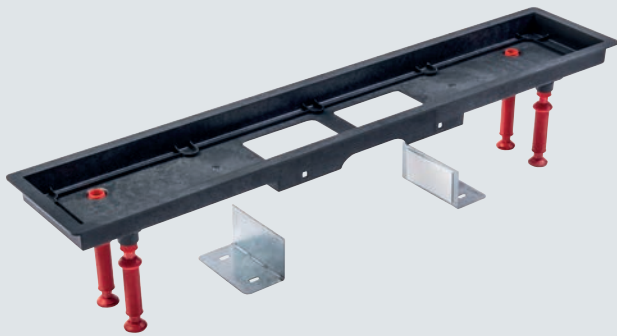
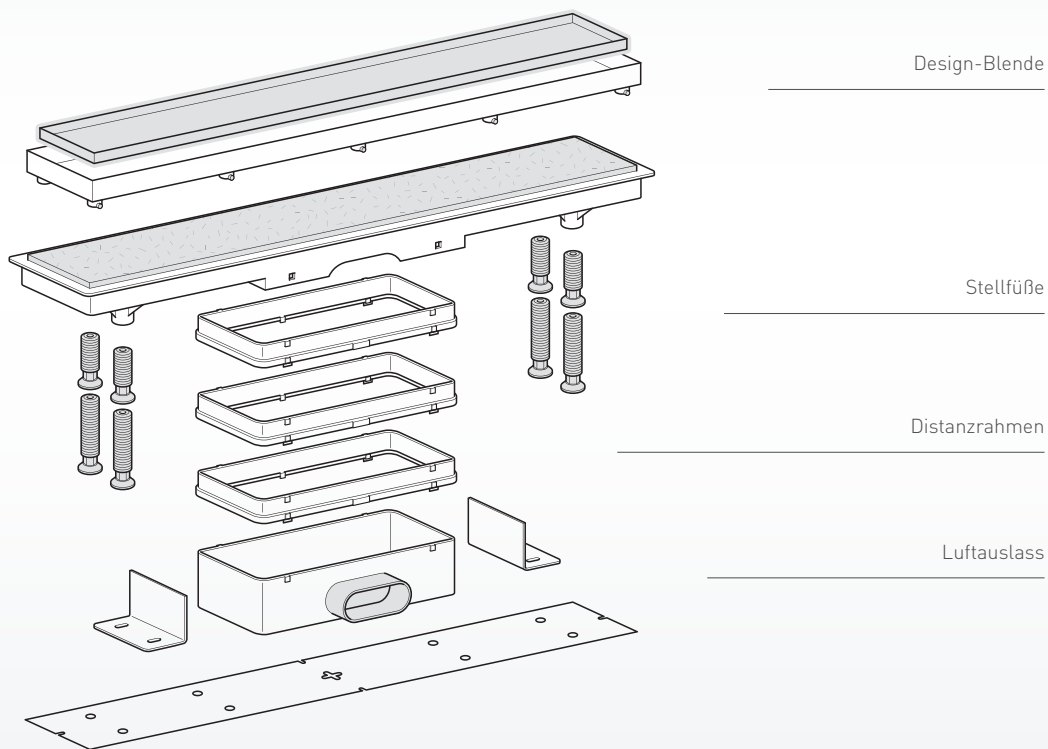


Einfachste Montage

Schnell, unkompliziert, kostensparend – PLUGGIT macht den Unterschied

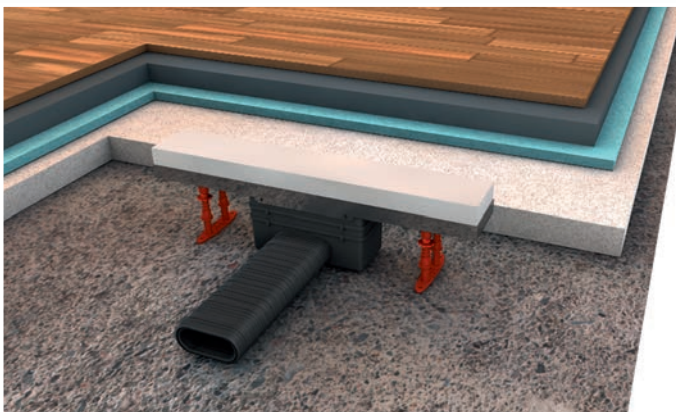
Montage Bodendose

PLUGGIT typisch ist die Montage des PluggLine unkompliziert und schnell durchzuführen. Per Höhenverstellung lässt sich das Kunststoff-Gehäuse an die vorhandene Aufbauhöhe bzw. die Stärke des Bodenbelags flächenbündig anpassen. Das Spektrum reicht hier bis zu einer Aufbauhöhe von 130 – 190 mm Oberkante Rohfußboden.

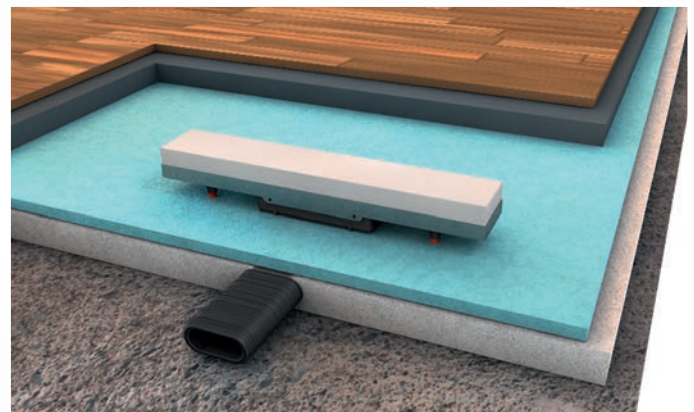


Mit dem Polystyrolstreifen (L.) lässt sich die Oberkante der Estrichfläche symbolhaft darstellen; Bodenaufbau und Gehäuseposition können mit den verstellbaren Stützen und Aufsätzen auf die Bodendose präzise abgestimmt werden.

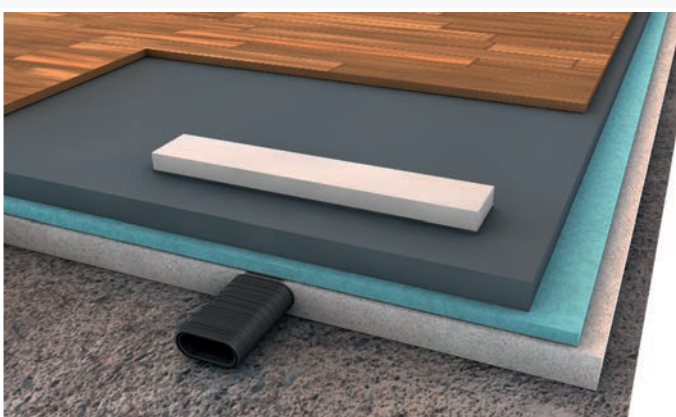
Perfekt aufeinander abgestimmte Systemkomponenten sorgen für eine unkomplizierte, zeit- und kostensparende Montage des Design-Bodenluftauslasses PluggLine. Die Flexibilität im Aufbau ermöglicht eine millimetergenaue Bündigkeit zwischen Bodenbelag und Gehäuseoberfläche.



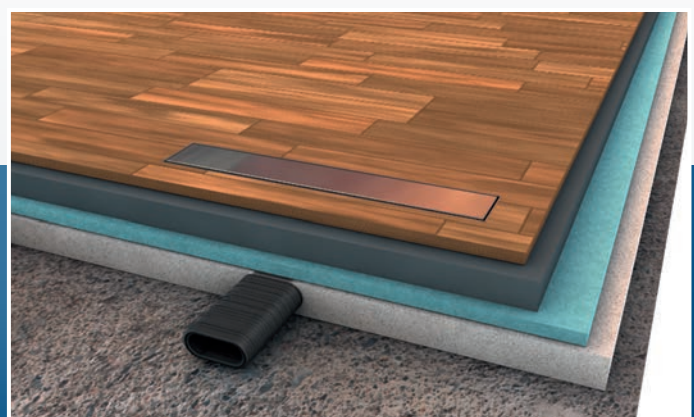
Betondecke: Mit den höhenverstellbaren Füßen kann die Bodenwanne exakt in Position gebracht werden. Sie wird auf den Luftauslass aufgesteckt.



Dämmschicht: Die Dämmschicht wird entsprechend Estrichhöhe unterhalb der Oberkante Bodenwanne aufgebracht.



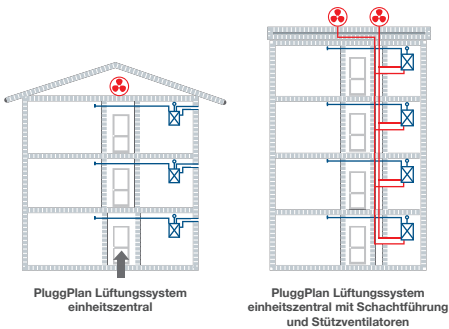
Estrich: Der Estrich wird bündig mit der Oberkante der Bodenwanne verarbeitet. Umlaufend um die Bodenwanne und den Polystyrolblock kann ein Dämmstreifen angebracht werden.



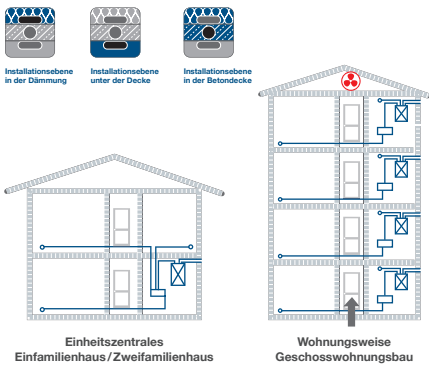
Polystyrolstreifen entnehmen, höhenverstellbaren Blendeneinsatz in die Bodenwanne einlegen und ausrichten – fertig. Der gewünschte Bodenbelag kann nun auf dem Estrich aufgebracht werden und bildet so eine flächenbündige Einheit mit der Design-Blende.

Die Lüftungsspezialisten für den Wohnungsbau

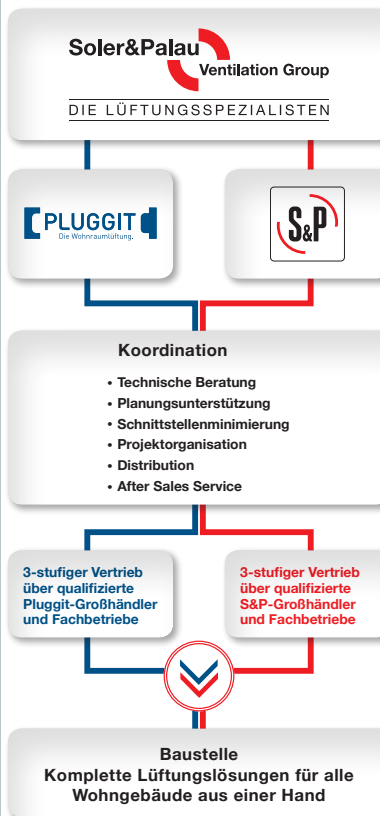
Einheitszentrale Lüftungssysteme mit Wärmerückgewinnung für den Geschosswohnungsbau



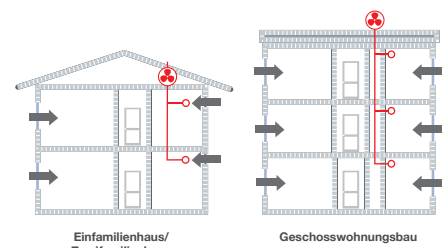
Komfort-Wohnraumlüftungssysteme mit Wärmerückgewinnung zentral und einheitszentral



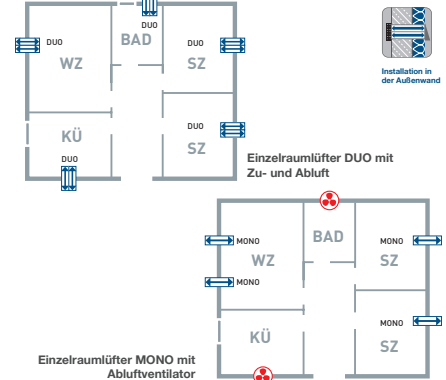
Kompetenz in allen Lüftungssystemen für den Wohnungsbau



Abluftsysteme mit Feuchtsteuerung



Dezentrale Wohnraumlüftungssysteme mit Wärmerückgewinnung



Weitere gute Ideen:

PLUGGIT Die Wohnraumlüftung.

Pluggit AVENT Lüftungsgeräte

Die modularen Vielseiter

Das Lüftungsgeräte-Programm für alle Anwendungen

- Leichter Aufbau
- Platzsparend für Wand- und Deckenmontage
- Erweiterbar für individuellen Komfort

Soler&Palau Ventilation Group
www.pluggit.com

PLUGGIT Die Wohnraumlüftung.

Pluggit VOXX Luftaufbereitung

Gesündeste Luft für Ihr Zuhause

Luftaufbereitung durch Ionen und Photokatalyse

- Reduziert drucklos eingetragene Schadstoffe
- Ideal für Allergiker
- Ideal kombinierbar mit Pluggit AVENT Lüftungsgeräten

Pluggitex by bioclimatic

Soler&Palau Ventilation Group
www.pluggit.com

PLUGGIT Die Wohnraumlüftung.

Pluggit ZULETTER Lüftungsprogramm

Frische Luft und mehr ...

Mit den modularen zu ergänzenden Zubehörgeräten für Ihre Pluggit Wohnraumlüftung können Sie für ein noch besseres Wohnklima in Ihrem Zuhause sorgen. Ganz nach Ihren Wünschen. Einfach und schnell.

Soler&Palau Ventilation Group
www.pluggit.com