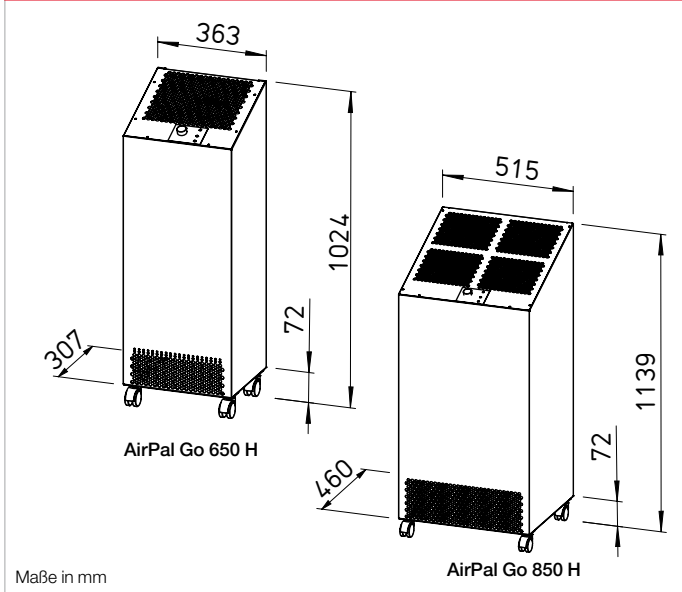


AirPal Go 650 H / AirPal Go 850 H



Maße AirPal Go 650 H / AirPal Go 850 H



Mobiles Gerät mit Umluftbetrieb für die Luftreinigung von kleineren Einzelräumen bis zu 70 m². In größeren Räumen können mehrere Geräte kombiniert werden. Ausgestattet mit einem 2-stufigem Filterkonzept inkl. HEPA 14 werden 99,995 % aller Viren aus der Raumluft entfernt.

Highlights

- Mobile Luftreiniger mit Hepa 14 Filtertechnologie.
- Zweistufiges Filterkonzept inkl. ePM10 70 % Vorfilter und Hepa Hochleistungsfilter.
- 99,995 % aller Viren werden aus der Luft gefiltert.
- Stufenlose Einstellung der Förderleistung – individuell nach Bedarf.

- Permanente Filterüberwachung inkl. Filterwechselanzeige

Filterkonzept und -effizienz

Das 2-stufige Filterkonzept besteht aus einem Vorfilter und einem effizienten Hepa14-Hochleistungsfilter. Der Vorfilter sorgt dabei für ein sicheres Abscheiden von größeren Partikeln, sodass der Hepa14-Filter nicht verschmutzt und die Nutzungsdauer verlängert wird. Der Hepa14 Filter sorgt für eine Abscheidung von 99,995 % der Partikel im Bereich 0,3 µm.

Plug & Play

Die Geräte werden steckerfertig geliefert und müssen lediglich in eine Steckdose eingesteckt werden.

Luftwechsel

Luftreiniger müssen nach der Maßgabe ausgelegt werden, einen ausreichenden Luftwechsel sicherzustellen. Dieser ist abhängig von Raumgröße, Personenanzahl, Belegungsdauer und Aktivitätsniveau. Wir empfehlen mindestens einen 4-fachen Luftwechsel. Weitere Informationen zum idealen Luftwechsel finden Sie auf AirPalSelect.com.

Akustik

Ein leiser Betrieb wird durch einen effizient ausgelegten Ventilator sowie die schalloptimierte Luftdurchströmung und Anordnung der internen Komponenten gewährleistet.

Lufteinlass/-auslass

Die bodenseitige Anordnung der Luftansaugung sowie die an die Decke gerichtete Anordnung des Luftauslasses sorgen für eine optimierte Luftumwälzung im Raum, sodass der notwendige Luftwechsel sichergestellt ist.

Leistungsregelung

Die Förderleistung ist stufenlos auf den persönlichen Bedarf einstellbar. Beide Filter sind individuell drucküberwacht. Warn-LEDs melden verschmutzte Filter und einen notwendigen Austausch.

Aufstellung

Die Geräte sind aufgrund der Räder mobil einsetzbar und flexibel zu positionieren.

Ventilatoren

Geräuscharmer EC-Hochleistungsventilator mit rückwärts gekrümmtem Laufrad sorgt für höchste Energieeffizienz.

Ersatzluftfilter (VE = 1St.)

- Für AirPal Go 650 H:
- ELF-AirPal Go 650 H/ePM10 70%**
Best.-Nr. 40141
 - ELF-AirPal Go 650 H/Hepa 14**
Best.-Nr. 40142

- Für AirPal Go 850 H:
- ELF-AirPal Go 850 H/ePM10 70%**
Best.-Nr. 40143
 - ELF-AirPal Go 850 H/Hepa 14**
Best.-Nr. 40144

Technische Daten				
Gerät	AirPal Go 650 H	Best.-Nr. 00673	AirPal Go 850 H	Best.-Nr. 00671
Förderleistung				
V m³/h min.	100		150	
V m³/h bei V = 50 %	350		490	
V m³/h max.	650		850	
Maximal empfohlene Raumgröße				
Fläche m² (bei V max (4-facher Luftwechsel))	54		71	
Schalleistungspegel				
LwA dB(A) (bei V min.)	35		34	
LwA dB(A) (bei V = 50 %)	56		53	
LwA dB(A) (bei V max.)	69		66	
Schalldruckpegel in 1m				
LpA dB(A) (bei V min.)	27		26	
LpA dB(A) (bei V = 50 %)	48		45	
LpA dB(A) (bei V max.)	61		58	
Leistungsaufnahme				
W (bei V min.)	4		4	
W (bei V = 50 %)	32		36	
W (bei V max.)	166		168	
Filterkonzept	2-stufig / HEPA		2-stufig / HEPA	
Grobfilter	ISO ePM10 70% (M6)		ISO ePM10 70% (M6)	
Hochleistungsfilter	H14		H14	
Nennstrom A	1,7		1,7	
Spannung/Frequenz	230 V~, 50/60 Hz		230 V~, 50/60 Hz	
Schutzart IP	20		20	
Gewicht in kg	35		40	