

GROHE.DE

Pure Freude  
an Wasser

GROHE

KURZ- &  
NEUHEITEN-  
PREISLISTE  
2016/2017





---

**Ihr Online-Fachhändler für:**

---

# GROHE



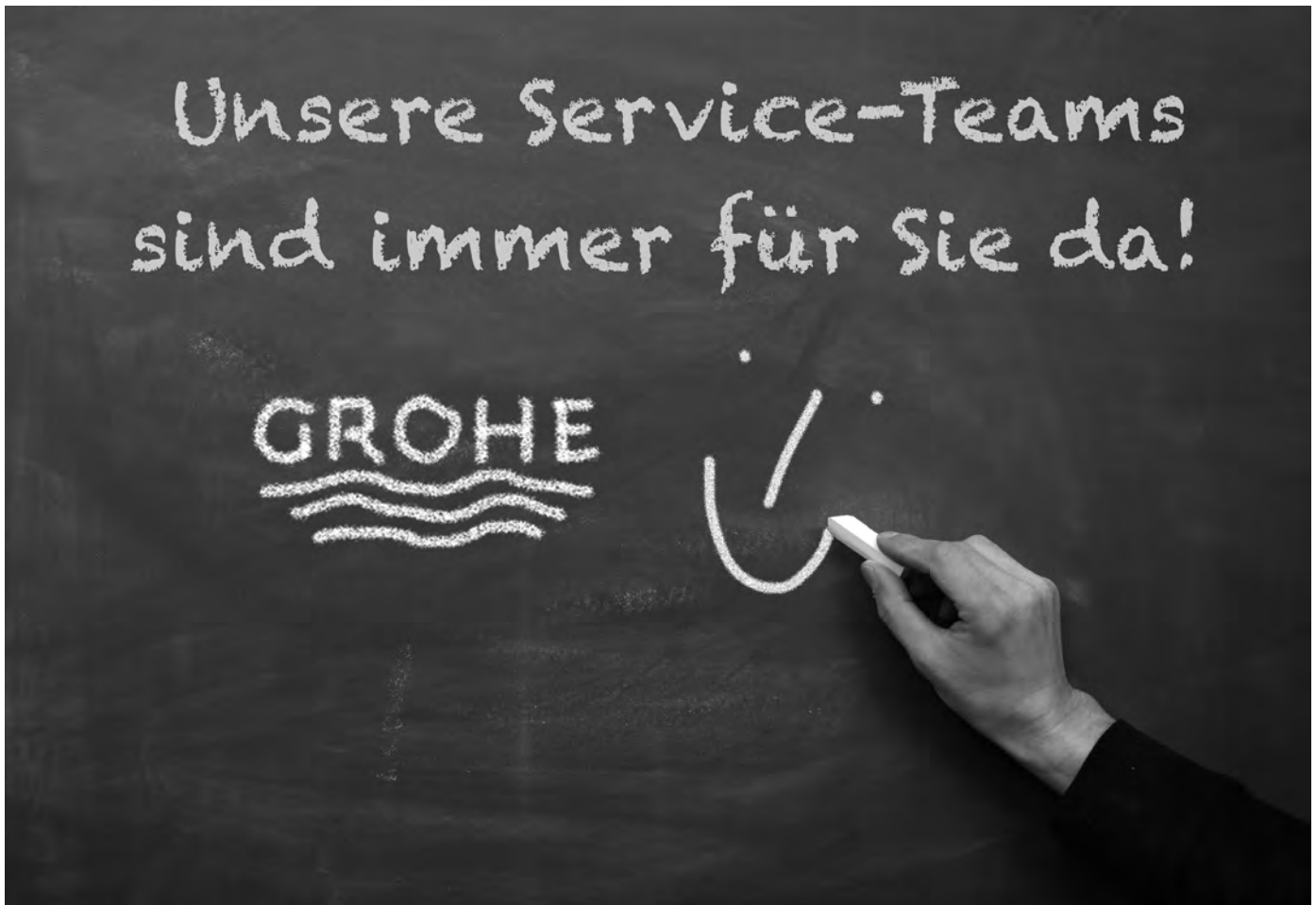
- Kostenlose und individuelle Beratung
- Hochwertige Produkte
- Kostenloser und schneller Versand

- TOP Bewertungen
- Exzelerter Kundenservice
- Über 20 Jahre Erfahrung



**E-Mail: [info@unidomo.de](mailto:info@unidomo.de) | Tel.: 04621 - 30 60 89 0 | [www.unidomo.de](http://www.unidomo.de)**

# GROHE SERVICE IHR VERLÄSSLICHER ANSPRECHPARTNER



## Wir helfen Ihnen gern – freundlich und kompetent

Ganz gleich zu welchen Themen Sie Fragen haben, hier finden Sie den richtigen Ansprechpartner!

### Allgemeine Service-Fragen:

(Bestellungen, Technik,  
Lieferprogramm)

**Tel. 0571/3989-333**  
**Fax 0571/3989-999**

Sprechzeiten:  
Montag – Donnerstag: 7 – 18 Uhr  
Freitag: 7 – 15 Uhr

### Kundendienst für Dienstleistungen vor Ort:

**Tel. 0571/3989-123**  
**Fax 0571/3989-124**

Sprechzeiten:  
Montag – Donnerstag: 7 – 18 Uhr  
Freitag: 7 – 15 Uhr

### Prospektbestellung

**Tel. 01802/663333**  
**Fax 01802/664444**

oder per E-Mail  
[werbemittel@grohe-service.com](mailto:werbemittel@grohe-service.com)

Unsere Brutto-Preisliste für den Sanitär-Fachgroßhandel ersetzt alle früheren Ausgaben. Es gelten unsere allgemeinen Verkaufs- und Lieferbedingungen. Konstruktions-, Maß- und Designänderungen behalten wir uns vor.

# GROHE MATERIALGRUPPEN UND ERSATZTEILE

## ÜBERSICHT ZU DEN GROHE-MATERIALGRUPPEN

### ARMATUREN

- 10 Designarmaturen / Digitale Armaturen
- 11 Accessoires
- 12 Küchenarmaturen
- 13 GROHE Blue® / GROHE Red®
- 14 Care / Grohtherm Special
- 30 Klassische Armaturen
- 31 Euroeco Spezial, Eurostyle C Vertica
- 32 Eurosmart C, Eurosmart, Eurostyle C, Eurostyle, Concetto
- 33 Eurodisc C, Eurodisc Joy, Eurostyle (Neu),  
Essence, Eurocube, Eurocube Joy
- 34 Europlus
- 35 Sonstige Einhandmischer
- 36 Thermostate
- 37 Talentofill / Talento
- 38 Selbstschluss- und Elektronik-Armaturen
- 39 Anschluss- und Sicherungstechnik
- 48 GROHE Rapido T / E, Unterbau-/ Rohbausets Armaturen

### DIVERSES

- 50 Ersatzteile und Zubehör

### BRAUSEN

- 20 Duschsysteme
- 21 Sena, Rainshower, Euphoria, Tempesta, sonstige Brausen
- 22 Relaxa
- 23 Power&Soul
- 24 Brausenzubehör
- 25 Brauseschläuche

### SANITÄRSYSTEME

- 40 Elektronische Armaturen Urinal / WC
- 41 Druckspüler Urinal / WC
- 42 Spülkästen
- 43 Betätigungen Urinal / WC
- 44 Rapid Pro
- 46 Uniset
- 47 Rapid SL
- 48 GROHE Rapido U / UMB

### DUSCH-WC

- 49 GROHE Sensia IGS / Arena

## PREISGRUPPEN FÜR GROHE ORIGINAL-ERSATZTEILE (GÜLTIG AB 01.10.2016)

### PREISGRUPPE UNVERB. BRUTTO- LISTENPREISEMPFEHLUNG (€)

01	3,80 €
02	5,55 €
03	8,30 €
04	11,90 €
05	15,60 €
06	20,60 €
07	25,65 €
08	29,55 €
09	33,95 €
10	43,55 €
11	53,65 €
12	68,10 €
13	85,80 €
14	108,80 €
15	145,95 €
16	190,40 €
17	243,25 €
18	305,35 €
19	379,75 €
20	455,30 €
21	609,45 €
22	852,75 €

# GROHE INHALTSVERZEICHNIS

---

Bestellnummernverzeichnis		6
Essence Bad in Supersteel	Essence	7
	Grohtherm 3000 / 1000 Cosmopolitan	11
	Rainshower / Euphoria	12
Brausen / Duschsysteme	Rainshower System SmartControl	15
	Kopfbrause-Sets	17
	Euphoria / Tempesta	19
Küchenarmaturen	GROHE Blue Home	21
	Essence / Concetto Profibrause	24
	Eurosmart / Eurosmart Cosmopolitan	25
Spezialarmaturen	Grohtherm Special	27
	Eurosmart CE	32
Dusch-WCs	Sensia Arena	33
Sonstige Produktneuheiten		37
Kurzpreisliste		39
Ersatzteilpreisliste		73
Allgemeine Verkaufs- und Lieferbedingungen		89

---

# GROHE NEUHEITEN - BESTELLMUMMERNVERZEICHNIS

Produkt-Nr.	Seite	Material- gruppe*	Basis-/ Förderprogr./ Netto-Preissys.*	Brutto-Preis **UVP (Euro)	Produkt-Nr.	Seite	Material- gruppe*	Basis-/ Förderprogr./ Netto-Preissys.*	Brutto-Preis **UVP (Euro)
<b>12</b>					29 095 000	30	14	N	295,00
12 051 000	30	50	B	56,50	29 096 000	30	14	N	240,00
<b>13</b>					<b>30</b>				
13 378 000	29	50	B	95,00	30 294 000	24	12	F	590,00
13 380 000	29	50	B	105,00	30 294 DC0	24	12	F	767,00
<b>19</b>					30 305 000	25	12	F	185,00
19 285 DC1	10	33	F	295,10	30 305 DC0	25	12	F	247,00
19 286 DC1	9	33	F	266,75	<b>31</b>				
19 408 DC1	9	33	F	355,95	31 454 000	22	13	N	1.440,00
19 468 DC0	11	36	B	483,25	31 454 DC0	22	13	N	1.640,00
19 578 DC1	10	33	F	1.296,70	31 455 000	22	13	N	1.440,00
19 967 DC1	9	33	F	389,70	31 455 DC0	22	13	N	1.640,00
<b>20</b>					31 456 000	22	13	N	1.440,00
20 299 001	38	33	F	395,00	31 456 DC0	22	13	N	1.640,00
<b>23</b>					31 491 000	24	12	F	490,00
23 462 DC1	8	33	F	338,70	31 491 DC0	24	12	F	637,00
23 491 DC1	10	33	F	2.093,60	31 498 000	23	13	N	1.395,00
23 589 DC1	8	33	F	278,15	31 498 DC0	23	13	N	1.595,00
23 590 DC1	8	33	F	266,90	<b>32</b>				
23 741 001	10	33	F	2.450,00	32 628 DC1	8	33	F	358,00
23 741 DC1	10	33	F	3.185,00	32 843 DC0	25	12	F	249,95
<b>26</b>					32 901 DC1	8	33	F	459,95
26 053 LSO	17	21	F	555,65	32 935 DC1	9	33	F	358,00
26 059 LSO	18	21	F	632,85	<b>33</b>				
26 066 DC0	12	21	F	845,20	33 202 DC2	25	12	F	219,60
26 067 DC0	12	21	F	805,95	33 281 DC2	25	12	F	202,90
26 075 DC0	12	20	F	1.327,35	33 624 DC1	9	33	F	384,95
26 146 LSO	18	24	B	113,70	33 636 DC1	9	33	F	306,60
26 170 000	17	21	F	553,60	<b>34</b>				
26 170 LSO	17	21	F	677,10	34 065 DC2	11	36	F	387,85
26 171 000	17	21	F	486,70	34 665 000	28	14	N	395,00
26 171 LSO	17	21	F	594,75	34 666 000	29	14	N	330,00
26 172 000	18	23	F	339,55	34 667 000	28	14	N	315,00
26 172 LSO	18	23	F	416,75	34 671 000	28	14	N	395,00
26 250 000	16	20	N	1.728,70	34 681 000	29	14	N	315,00
26 255 000	17	21	F	1.185,00	<b>35</b>				
26 256 000	17	21	F	1.148,00	35 501 000	9, 10	48	F	118,80
26 257 000	17	21	F	655,00	<b>36</b>				
26 361 000	16	20	N	1.543,50	36 421 000	32	38	B	475,00
26 381 000	19	20	F	310,00	36 422 000	32	38	B	445,00
<b>27</b>					<b>38</b>				
27 057 DC0	12	24	B	70,40	38 882 000	38	50	B	5,65
27 074 DC0	12	24	B	45,05	<b>39</b>				
27 226 DC1	13	21	F	179,20	39 112 001	34	47	F	260,70
27 239 LSO	19	21	F	103,45	39 354 SH0	34	49	N	2.263,80
27 243 LS1	19	21	F	168,25	<b>46</b>				
27 400 DC0	13	21	F	94,50	46 944 000	35	49	N	195,00
<b>28</b>					<b>47</b>				
28 362 DC0	13	25	F	54,10	47 994 000	30	50	B	7,35
28 388 DC0	13	25	F	60,50					
28 874 000	31	50	B	58,45					
28 988 000	31	50	B	73,90					
<b>29</b>									
29 094 000	30	14	N	290,00					

Unsere auf dieser Seite angegebenen Notierungen sind Bruttopreise ohne MwSt. Sie verstehen sich per Produktnummer. Preise bei Mehrfachverpackungen (00M) verstehen sich per Verpackung. VPE = Preis pro Stück/Meter.

\*B / F / N = Basis- / Förderprogramm / Netto-Preissystem, Abrechnung auf Basis GROHE Netto-Preissystem

\*\*UVP=Unverbindliche Preisempfehlung.

# GROHE ESSENCE IN SUPERSTEEL

---



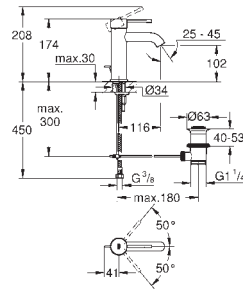
# GROHE ESSENCE IN SUPERSTEEL

Bestell-Nr.

Farbe

Brutto-Preis  
UVP\* (Euro)

NEU



23 589 DC1

supersteel

278,15

**Essence**  
**Einhand-Waschtischbatterie, DN 15**  
**S-Size**

Einlochmontage

**GROHE SilkMove** 28 mm Keramikkartusche

**mit Temperaturbegrenzer**

**GROHE StarLight** Oberfläche

**GROHE EcoJoy** 5,7 l/min Mousseur

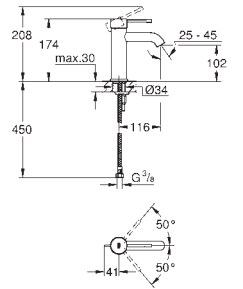
**GROHE AquaGuide** verstellbarer Mousseur

**GROHE QuickFix Plus** Schnellbefestigungssystem

**Zugstangen-Ablaufgarnitur** 1 1/4"

flexible Anschlusschläuche

NEU



23 590 DC1

supersteel

266,90

**Essence**  
**Einhand-Waschtischbatterie, DN 15**  
**S-Size**

Einlochmontage

**GROHE SilkMove** 28 mm Keramikkartusche

**mit Temperaturbegrenzer**

**GROHE StarLight** Oberfläche

**GROHE EcoJoy** 5,7 l/min Mousseur

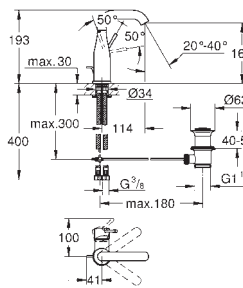
**GROHE AquaGuide** verstellbarer Mousseur

**GROHE QuickFix Plus** Schnellbefestigungssystem

**glatter Körper**

flexible Anschlusschläuche

NEU



23 462 DC1

supersteel

338,70

**Essence**  
**Einhand-Waschtischbatterie, DN 15**  
**M-Size**

Einlochmontage

**GROHE SilkMove** 28 mm Keramikkartusche

**mit Temperaturbegrenzer**

**GROHE StarLight** Oberfläche

**GROHE EcoJoy** 5,7 l/min Mousseur

**GROHE AquaGuide** verstellbarer Mousseur

**GROHE QuickFix Plus** Schnellbefestigungssystem

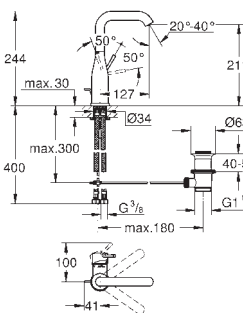
schwenkbarer Auslauf mit

Mousseur und Anschlagbegrenzung

**Zugstangen-Ablaufgarnitur** 1 1/4"

flexible Anschlusschläuche

NEU



32 628 DC1

supersteel

358,00

**Essence**  
**Einhand-Waschtischbatterie, DN 15**  
**L-Size**

Einlochmontage

**GROHE SilkMove** 28 mm Keramikkartusche

**mit Temperaturbegrenzer**

**GROHE StarLight** Oberfläche

**GROHE EcoJoy** 5,7 l/min Mousseur

**GROHE AquaGuide** verstellbarer Mousseur

**GROHE QuickFix Plus** Schnellbefestigungssystem

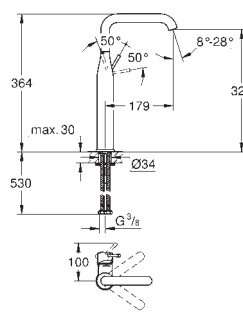
schwenkbarer Auslauf mit

Mousseur und Anschlagbegrenzung

**Zugstangen-Ablaufgarnitur** 1 1/4"

flexible Anschlusschläuche

NEU



32 901 DC1

supersteel

459,95

**Essence**  
**Einhand-Waschtischbatterie, DN 15**  
**XL-Size**

Einlochmontage

**für freistehende Waschschüsseln**

**GROHE SilkMove** 28 mm Keramikkartusche

**mit Temperaturbegrenzer**

**GROHE StarLight** Oberfläche

**GROHE EcoJoy** 5,7 l/min Mousseur

**GROHE AquaGuide** verstellbarer Mousseur

**GROHE QuickFix Plus** Schnell-Montage-System

schwenkbarer Auslauf mit


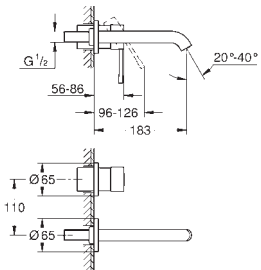

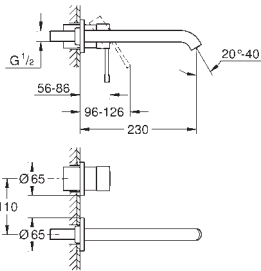

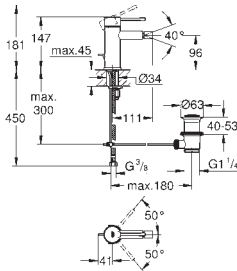

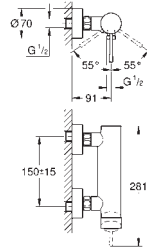

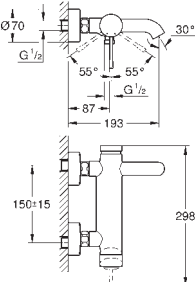

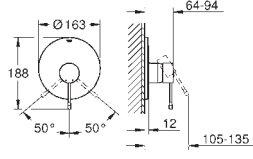
Mousseur und Anschlagbegrenzung

**glatter Körper**

flexible Anschlusschläuche



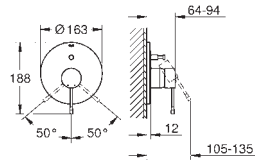
# GROHE ESSENCE IN SUPERSTEEL

	Bestell-Nr.	Farbe	Brutto-Preis UVP* (Euro)
<p><b>NEU</b></p>  	<b>19 408 DC1</b>	supersteel	<b>355,95</b>
<p><b>Essence</b>  <b>2-Loch-Waschtischbatterie</b>            Wandmontage            Fertigmontageset für 32 635 000            (ohne Unterputz-Einbaukörper)  <b>GROHE StarLight</b> Oberfläche  <b>GROHE EcoJoy</b> 5,7 l/min Mousseur  <b>GROHE AquaGuide</b> verstellbarer Mousseur            Stichmaß 110 mm  <b>Ausladung 183 mm</b></p>			
<p><b>NEU</b></p>  	<b>19 967 DC1</b>	supersteel	<b>389,70</b>
<p><b>Essence</b>  <b>2-Loch-Waschtischbatterie</b>            Wandmontage            Fertigmontageset für 32 635 000            (ohne Unterputz-Einbaukörper)  <b>GROHE StarLight</b> Oberfläche  <b>GROHE EcoJoy</b> 5,7 l/min Mousseur  <b>GROHE AquaGuide</b> verstellbarer Mousseur            Stichmaß 110 mm  <b>Ausladung 230 mm</b></p>			
<p><b>NEU</b></p>  	<b>32 935 DC1</b>	supersteel	<b>358,00</b>
<p><b>Essence</b>  <b>Einhand-Bidetbatterie, DN 15</b>            Einlochmontage  <b>GROHE SilkMove</b> 28 mm Keramikkartusche  <b>mit Temperaturbegrenzer</b>  <b>GROHE StarLight</b> Oberfläche  <b>GROHE QuickFix Plus</b> Schnellbefestigungssystem            Kugelgelenk-Mousseur  <b>Zugstangen-Ablaufgarnitur 1 1/4"</b>            flexible Anschlussschläuche</p>			
<p><b>NEU</b></p>  	<b>33 636 DC1</b>	supersteel	<b>306,60</b>
<p><b>Essence</b>  <b>Einhand-Brausebatterie, DN 15</b>            Wandmontage  <b>GROHE SilkMove</b> 35 mm Keramikkartusche  <b>mit Temperaturbegrenzer</b>  <b>GROHE StarLight</b> Oberfläche            Brauseabgang unten 1/2"            integrierter Rückflussverhinderer            S-Anschlüsse            Eigensicher gegen Rückfließen</p>			
<p><b>NEU</b></p>  	<b>33 624 DC1</b>	supersteel	<b>384,95</b>
<p><b>Essence</b>  <b>Einhand-Wannenbatterie, DN 15</b>            Wandmontage  <b>GROHE SilkMove</b> 35 mm Keramikkartusche  <b>mit Temperaturbegrenzer</b>  <b>GROHE StarLight</b> Oberfläche            automatische Umstellung: Wanne/Brause            Auslauf mit Mousseur            Brauseabgang unten 1/2"            integrierter Rückflussverhinderer            S-Anschlüsse            Eigensicher gegen Rückfließen</p>			
<p><b>NEU</b></p>  	<b>19 286 DC1</b>	supersteel	<b>266,75</b>
<p><b>Essence</b>  <b>Einhand-Brausebatterie</b>            Fertigmontageset für            35 501 000            (ohne Unterputz-Einbaukörper)  <b>GROHE StarLight</b> Oberfläche            Rosetten- und Schaftabdichtung            Metallrosette            verdeckte Befestigung</p>			
	<b>35 501 000</b>		<b>118,80</b>
<p><b>GROHE Rapido E Unterputz-Universal-Einhandmischer</b></p>			

# GROHE ESSENCE IN SUPERSTEEL

Bestell-Nr. Farbe Brutto-Preis  
UVP\* (Euro)

NEU



19 285 DC1

supersteel

295,10

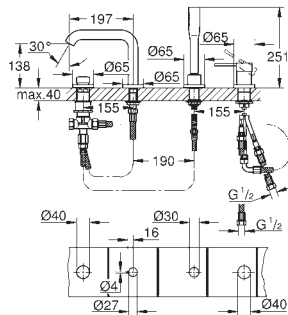
**Essence**  
**Einhand-Wannenbatterie**  
Fertigmontageset für  
35 501 000  
(ohne Unterputz-Einbaukörper)  
**GROHE StarLight** Oberfläche  
automatische Umstellung: Wanne/Brause  
Rosetten- und Schaftabdichtung  
Metallrosette  
verdeckte Befestigung

35 501 000

118,80

**GROHE Rapido E Unterputz-Universal-Einhandmischer**

NEU



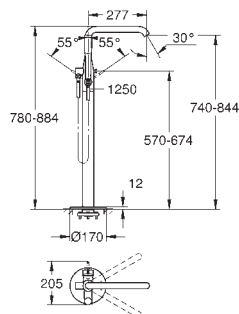
19 578 DC1

supersteel

1.296,70

**Essence**  
**4-Loch Einhand-Wannenkombination**  
**GROHE SilkMove** 35 mm Keramikkartusche  
**mit Temperaturbegrenzer**  
**GROHE StarLight** Oberfläche  
bestehend aus:  
Auslauf-Aufnahme vormontiert  
EHM Bedienelement  
Wanneneinlauf mit Mousseur  
Umstellung Wanne/Brause  
**Handbrause Euphoria Cosmopolitan, 9,5 l/min (27 400)**  
Metallbrauseschlauch 2000 mm  
flexible Anschlussschläuche  
Anschluss für Brauseschlauch  
Eigensicher gegen Rückfließen  
kann mit 29 037 000 verwendet werden

NEU



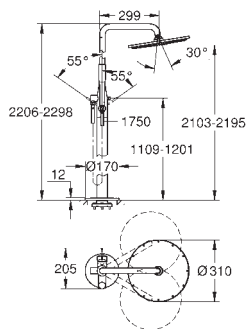
23 491 DC1

supersteel

2.093,60

**Essence**  
**Einhand-Wannenbatterie, DN 15**  
Bodenmontage  
Fertigmontageset für  
45 984  
ohne Rohbau-Set  
**GROHE SilkMove** 35 mm Keramikkartusche  
**mit Temperaturbegrenzer**  
**GROHE StarLight** Oberfläche  
automatische Umstellung: Wanne/Brause  
schwenkbarer Auslauf mit  
Mousseur und Anschlagbegrenzung  
**Ausladung 277 mm**  
integrierter Rückflussverhinderer im Brauseabgang 1/2"  
mit Brausehalter  
Handbrause Euphoria Cosmopolitan Stick 7,6 l/min  
Brauseschlauch Silverflex 1250 mm (28 362)  
Eigensicher gegen Rückfließen

NEU



23 741 DC1

supersteel

3.185,00

23 741 001

chrom

2.450,00

**Essence**  
**Einhand-Brausebatterie, freistehend DN 15**  
Bodenmontage  
Fertigmontageset für  
45 984 001  
ohne Rohbau-Set  
**GROHE SilkMove** 35 mm Keramikkartusche  
**mit Temperaturbegrenzer**  
**GROHE StarLight** Oberfläche  
automatische Umstellung: Kopfbrause / Handbrause  
360° horizontal schwenkbarer Duscharm  
integrierter Rückflussverhinderer im Brauseabgang 1/2"  
mit Brausehalter  
**Rainshower Cosmopolitan 310 Metall-Kopfbrause (27 478)**  
mit Kugelgelenk Drehwinkel ± 15°  
**GROHE DreamSpray** perfektes Strahlbild  
**SpeedClean** Antikalk-System  
Handbrause Euphoria Cosmopolitan Stick 7,6 l/min  
Brauseschlauch Silverflex 1.750 mm (28 388)  
Eigensicher gegen Rückfließen

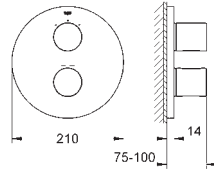
# GROHE GROHTHERM 3000 / 1000 C IN SUPERSTEEL

Bestell-Nr.

Farbe

Brutto-Preis  
UVP\* (Euro)

NEU



19 468 DC0

supersteel

483,25

**Grohtherm 3000 Cosmopolitan**  
**Thermostat mit integrierter 2-Wege-Umstellung**  
**für Wanne oder Dusche mit mehr als einer Brause**

Fertigmontageset für Rapido T 35 500 000

Wandrosette mit GROHE QuickFix mit verdeckter Rosetten- und Schaftabdichtung, verdeckte Befestigung

**GROHE StarLight** Oberfläche

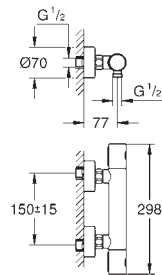
**GROHE SafeStop** Sicherheitssperre bei 38°C

**GROHE SafeStop Plus** zusätzlicher optional einsetzbarer Temperaturendschlag bei 43° C

**Aquadimmer** mit Mehrfachfunktion:

- Absperrung und Mengenregulierung
- Umstellung für 2 Abgänge  
(ohne Unterputz-Einbaukörper)

NEU



34 065 DC2

supersteel

387,85

**Grohtherm 1000 Cosmopolitan**  
**Thermostat-Brausebatterie, DN 15**

Wandmontage

**GROHE StarLight** Oberfläche

**GROHE MetalGrip** ergonomischer Metallgriff

**GROHE SafeStop** Sicherheitssperre bei 38°C

**GROHE SafeStop Plus** zusätzlicher optional einsetzbarer Temperaturendschlag bei 43° C

**GROHE TurboStat** Kompaktkartusche mit Dehnstoff-Thermoelement  
integrierte Mischwasserabsperrung

Mengengriff mit **GROHE EcoButton**

(Spartaste mit individuell einstellbarem Sparanschlag)

Keramik-Oberteil 1/2", 180°

Brauseabgang unten 1/2"

eingebaute Rückflussverhinderer

Schmutzfangsiebe

Eigensicher gegen Rückfließen

S-Anschlüsse

**GROHE EcoJoy** Wasserspar-Technologie

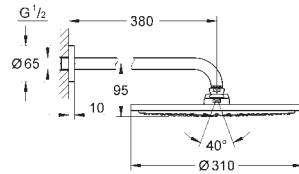
# GROHE RAINSHOWER / EUPHORIA IN SUPERSTEEL

Bestell-Nr.

Farbe

Brutto-Preis  
UVP\* (Euro)

NEU



26 066 DC0

supersteel

845,20

**Rainshower Cosmopolitan 310  
Kopfbrauseset 380 mm**

bestehend aus:

**Rainshower Cosmopolitan 310 Metall-Kopfbrause (27 478)**

Brausearm Rainshower 380 mm (28 361)

**GROHE EcoJoy 9,5 l/min Durchflusskonstanthalter**

**GROHE DreamSpray** perfektes Strahlbild

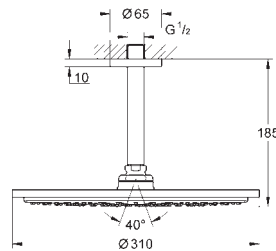
**GROHE StarLight** Oberfläche

**SpeedClean** Antikalk-System

DropStop kein Nachtropfen des horizontalen

Brausekopfes nach dem Schließen des Ventils

NEU



26 067 DC0

supersteel

805,95

**Rainshower Cosmopolitan 310**

**Kopfbrauseset Deckenauslass 142 mm**

bestehend aus:

**Rainshower Cosmopolitan 310 Metall-Kopfbrause (27 478)**

Brausearm Rainshower Deckenauslass 142 mm (28 724)

**GROHE EcoJoy 9,5 l/min Durchflusskonstanthalter**

**GROHE DreamSpray** perfektes Strahlbild

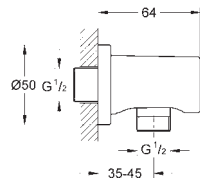
**GROHE StarLight** Oberfläche

**SpeedClean** Antikalk-System

DropStop kein Nachtropfen des horizontalen

Brausekopfes nach dem Schließen des Ventils

NEU



27 057 DC0

supersteel

70,40

**Rainshower**

**Wandanschlussbogen, DN 15**

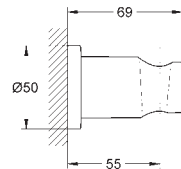
Außengewinde

mit runder Rosette

Eigensicher gegen Rückfließen

**GROHE StarLight** Oberfläche

NEU



27 074 DC0

supersteel

45,05

**Rainshower**

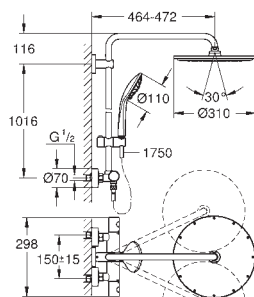
**Handbrausehalter**

nicht verstellbar

mit runder Rosette

**GROHE StarLight** Oberfläche

NEU



26 075 DC0

supersteel

1.327,35

**Euphoria XXL System 310**

**Duschsystem mit Thermostatbatterie für  
die Wandmontage**

bestehend aus:

**horizontal schwenkbarer 450 mm Duscharm**

Aufputz-Thermostat mit Aquadimmer Funktion

ermöglicht den Wechsel zwischen:

**Rainshower Cosmopolitan 310 Metall-Kopfbrause (27 477)**

mit Kugelgelenk Drehwinkel  $\pm 15^\circ$

**Handbrause Euphoria 110 Massage (27 221)**

in der Höhe verstellbar mittels Gleitelement

Brauseschlauch Silverflex 1.750 mm (28 388)

**GROHE TurboStat** Kompaktkartusche mit Dehnstoff-Thermoelement

**GROHE DreamSpray** perfektes Strahlbild

**GROHE StarLight** Oberfläche

**SpeedClean** Antikalk-System

**Twistfree** gegen Verdrehen des Brauseschlauchs

**GROHE MetalGrip** ergonomischer Metallgriff

**für Durchlauferhitzer ab 18 kW/h geeignet**

Minstdurchfluss 7 l/min

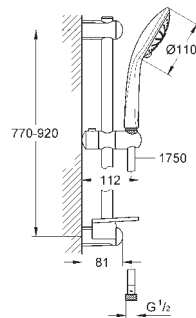
# GROHE RAINSHOWER / EUPHORIA IN SUPERSTEEL

Bestell-Nr.

Farbe

Brutto-Preis  
UVP\* (Euro)

NEU



27 226 DC1

supersteel

179,20

**Euphoria 110 Massage  
Brausestangenset 3 Strahlarten**  
bestehend aus:

**Handbrause Euphoria 110 Massage (27 221)**

**Brausestange Euphoria 900 mm (27 500)**

Brauseschlauch Silverflex 1.750 mm (28 388)

**GROHE EasyReach** Ablage (27 596 000)

**GROHE DreamSpray** perfektes Strahlbild

**GROHE StarLight** Oberfläche

**GROHE SprayDimmer** (stufenlose

Reduktion der Durchflussmenge)

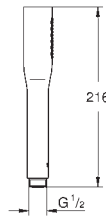
**GROHE QuickFix** obere Konsole variabel

zur Anpassung an vorhandene Bohrlöcher

**SpeedClean** Antikalk-System

**Twistfree** gegen Verdrehen des Brauseschlauchs

NEU



27 400 DC0

supersteel

94,50

**Euphoria Cosmopolitan Stick**

**Handbrause**

Normalstrahl

**GROHE EcoJoy** 9,5 l/min Durchflusskonstanthalter

**GROHE StarLight** Oberfläche

**SpeedClean** Antikalk-System

NEU



28 388 DC0

supersteel

60,50

**Silverflex**

**Brauseschlauch**

**1.750 mm**

1/2" x 1/2"

aus Kunststoff mit glatter Oberfläche

hochflexibel und reinigungsfreundlich, knickfest

Drehkonus für Twistfree-Funktion

NEU



28 362 DC0

supersteel

54,10

**Silverflex**

**Brauseschlauch**

**1.250 mm**

1/2" x 1/2"

aus Kunststoff mit glatter Oberfläche

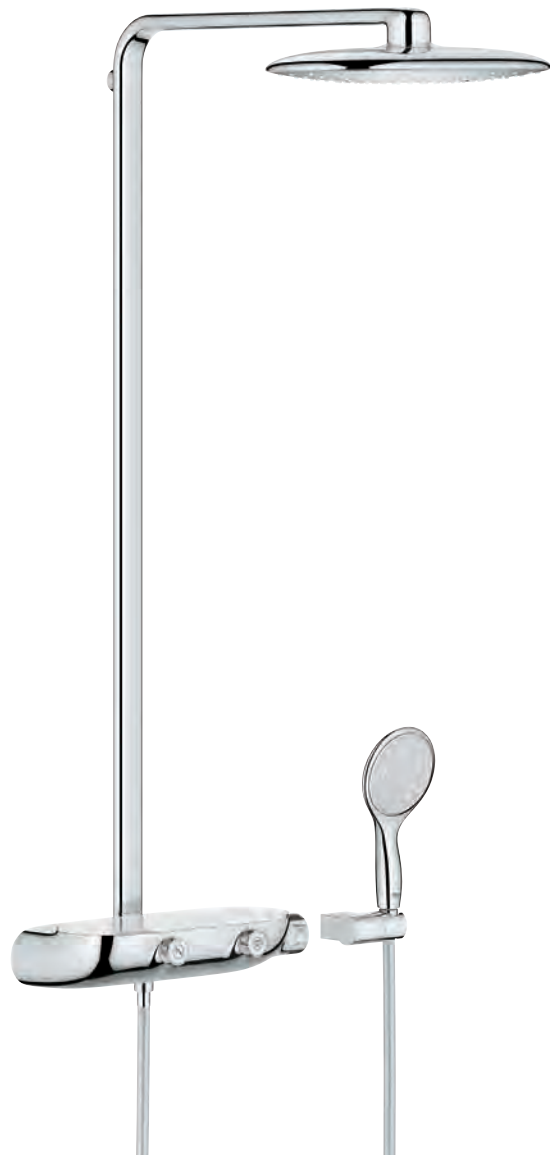
hochflexibel und reinigungsfreundlich, knickfest

Drehkonus für Twistfree-Funktion



# GROHE BRAUSEN UND DUSCHSYSTEME

---



# GROHE RAINSHOWER SYSTEM SMARTCONTROL 360

Bestell-Nr.

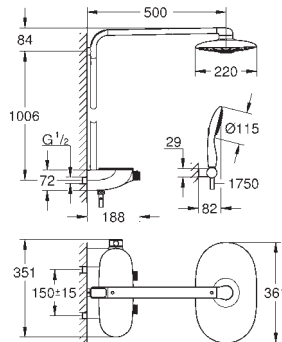
Farbe

Brutto-Preis  
UVP\* (Euro)

26 250 000

chrom

1.728,70



## Rainshower System SmartControl 360 Duo Duschsystem mit Thermostatbatterie für die Wandmontage

bestehend aus:

**horizontaler Duscharm, 500 mm**

Aufputz-Thermostat mit SmartControl

ermöglicht den Wechsel zwischen:

**Kopfbrause Rainshower 360 Duo:**

PureRain/ Rain O<sup>2</sup> Strahlart\* und TrioMassage

**Handbrause Power&Soul 115**

Wandbrausehalter (27 055)

Brauseschlauch Silverflex 1.750 mm (28 388)

Minstdurchflussmenge 10 l/min.

**GROHE DreamSpray** perfektes Strahlbild

**GROHE StarLight** Oberfläche

**GROHE CoolTouch** kein Verbrennen an heißen Oberflächen

**GROHE TurboStat** Kompaktkartusche mit Dehnstoff-Thermoelement

**GROHE EcoJoy** Wasserspar-Technologie

**GROHE SafeStop** Sicherheitssperre bei 38°C

**SmartControl: An/Aus per Knopfdruck und Volumensteuerung durch Drehen**

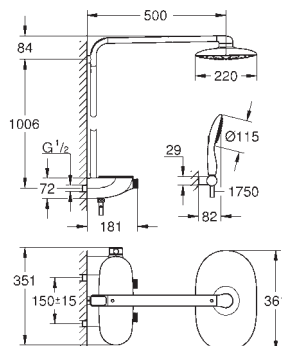
**GROHE EasyReach** Duscablage aus Sicherheitsglas

**SpeedClean** Antikalk-System

**Twistfree** gegen Verdrehen des Brauseschlauchs

\* muss bei der Erstinstallation festgelegt werden; Werkseinstellung: PureRain

NEU



26 361 000

chrom

1.543,50

## Rainshower System SmartControl 360 Mono Duschsystem mit Thermostatbatterie für die Wandmontage

bestehend aus:

**horizontaler Duscharm, 500 mm**

Aufputz-Thermostat mit SmartControl

ermöglicht den Wechsel zwischen:

**Kopfbrause Rainshower 360 Mono:**

PureRain / Rain O<sup>2</sup> Strahlart\*

**Handbrause Power&Soul 115**

Wandbrausehalter (27 055)

Brauseschlauch Silverflex 1.750 mm (28 388)

Minstdurchflussmenge 10 l/min.

**GROHE DreamSpray** perfektes Strahlbild

**GROHE StarLight** Oberfläche

**GROHE CoolTouch** kein Verbrennen an heißen Oberflächen

**GROHE TurboStat** Kompaktkartusche mit Dehnstoff-Thermoelement

**GROHE EcoJoy** Wasserspar-Technologie

**GROHE SafeStop** Sicherheitssperre bei 38°C

**SmartControl: An/Aus per Knopfdruck und Volumensteuerung durch Drehen**

**GROHE EasyReach** Duscablage aus Sicherheitsglas


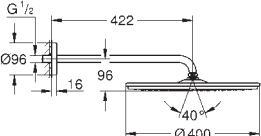

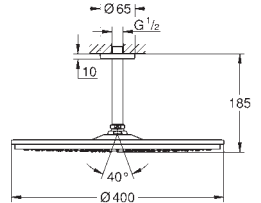

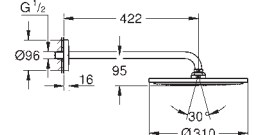

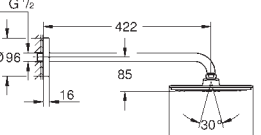

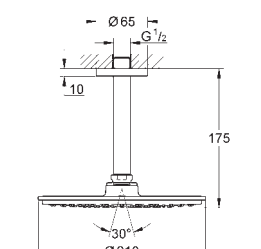

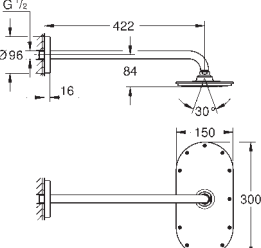
**SpeedClean** Antikalk-System

**Twistfree** gegen Verdrehen des Brauseschlauchs

\* muss bei der Erstinstallation festgelegt werden; Werkseinstellung: PureRain



# GROHE KOPFBRAUSE-SETS

	Bestell-Nr.	Farbe	Brutto-Preis UVP* (Euro)
<p><b>NEU</b></p>  	26 255 000	chrom	1.185,00
<p><b>Rainshower Cosmopolitan 400 Kopfbrauseset 422 mm</b> bestehend aus:  <b>Rainshower Cosmopolitan 400 Metall-Kopfbrause (28 778)</b>            Brausearm Rainshower 422 mm (26 146)  <b>GROHE DreamSpray</b> perfektes Strahlbild  <b>GROHE StarLight</b> Oberfläche  <b>SpeedClean</b> Antikalk-System</p>			
<p><b>NEU</b></p>  	26 256 000	chrom	1.148,00
<p><b>Rainshower Cosmopolitan 400 Kopfbrauseset Deckenauslass 142 mm</b> bestehend aus:  <b>Rainshower Cosmopolitan 400 Metall-Kopfbrause (28 778)</b>            Brausearm Rainshower Deckenauslass 142 mm (28 724)  <b>GROHE DreamSpray</b> perfektes Strahlbild  <b>GROHE StarLight</b> Oberfläche  <b>SpeedClean</b> Antikalk-System</p>			
<p><b>NEU</b></p>  	26 257 000	chrom	655,00
<p><b>Rainshower Cosmopolitan 310 Kopfbrauseset 422 mm</b> bestehend aus:  <b>Rainshower Cosmopolitan 310 Metall-Kopfbrause (27 477)</b>            Brausearm Rainshower 422 mm (26 146)  <b>GROHE DreamSpray</b> perfektes Strahlbild  <b>GROHE StarLight</b> Oberfläche  <b>SpeedClean</b> Antikalk-System</p>			
<p><b>NEU</b></p>  	26 171 000 26 171 LS0	chrom moon white	486,70 594,75
<p><b>Rainshower Cosmopolitan 210 Kopfbrauseset 422 mm</b> bestehend aus:  <b>Rainshower Cosmopolitan 210 Metall-Kopfbrause (28 368)</b>            Brausearm Rainshower 422 mm (26 146)  <b>GROHE DreamSpray</b> perfektes Strahlbild  <b>GROHE StarLight</b> Oberfläche  <b>SpeedClean</b> Antikalk-System</p>			
<p><b>NEU</b></p>  	26 053 LS0	moon white	555,65
<p><b>Rainshower Cosmopolitan 210 Kopfbrauseset Deckenauslass 142 mm</b> bestehend aus:  <b>Rainshower Cosmopolitan 210 Metall-Kopfbrause (28 368)</b>            Brausearm Rainshower Deckenauslass 142 mm (28 724)  <b>GROHE DreamSpray</b> perfektes Strahlbild  <b>GROHE StarLight</b> Oberfläche  <b>SpeedClean</b> Antikalk-System</p>			
<p><b>NEU</b></p>  	26 170 000 26 170 LS0	chrom moon white	553,60 677,10
<p><b>Rainshower Veris 300 x 150 Kopfbrauseset 422 mm</b> bestehend aus:  <b>Rainshower Veris 300 Metall-Kopfbrause (27 470)</b>            Brausearm Rainshower 422 mm (26 146)  <b>GROHE DreamSpray</b> perfektes Strahlbild  <b>GROHE StarLight</b> Oberfläche  <b>SpeedClean</b> Antikalk-System</p>			

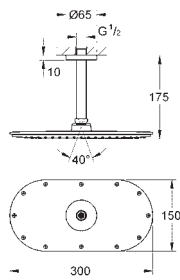
# GROHE KOPFBRAUSE-SETS

Bestell-Nr.

Farbe

Brutto-Preis  
UVP\* (Euro)

NEU



26 059 LS0

moon white

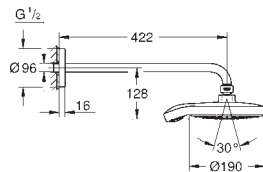
632,85

**Rainshower Veris 300**  
**Kopfbrauseset Deckenauslass 142 mm**

bestehend aus:

**Rainshower Veris 300 Metall-Kopfbrause (27 470)**  
Brausearm Rainshower Deckenauslass 142 mm (28 724)  
**GROHE DreamSpray** perfektes Strahlbild  
**GROHE StarLight** Oberfläche  
**SpeedClean** Antikalk-System

NEU



26 172 000

chrom

339,55

26 172 LS0

moon white

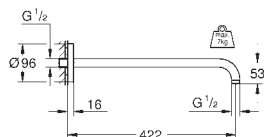
416,75

**Power&Soul Cosmopolitan 190**  
**Kopfbrauseset 422 mm**

bestehend aus:

**Power&Soul Cosmopolitan 190 Kopfbrause (27 765)**  
Brausearm Rainshower 422 mm (26 146)  
**GROHE DreamSpray** perfektes Strahlbild  
**GROHE StarLight** Oberfläche  
**SpeedClean** Antikalk-System

NEU



26 146 LS0

moon white

113,70

**Rainshower**  
**Brausearm**  
**Ausladung 422 mm**  
**Metall**

Anschlussgewinde 1/2"

mit runder Rosette

**GROHE StarLight** Oberfläche

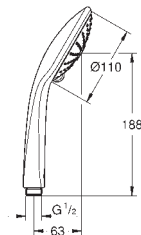
# GROHE EUPHORIA / TEMPESTA

Bestell-Nr.

Farbe

Brutto-Preis  
UVP\* (Euro)

NEU



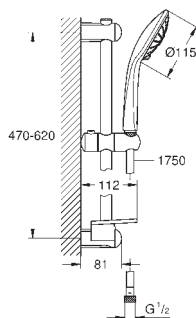
27 239 LS0

moon white

103,45

**Euphoria 110 Massage  
Handbrause 3 Strahlarten**  
Rain / Massage / SmartRain  
**GROHE EcoJoy 9,5 l/min Durchflusskonstanthalter**  
**GROHE DreamSpray** perfektes Strahlbild  
**GROHE SprayDimmer** (stufenlose  
Reduktion der Durchflussmenge)  
**GROHE StarLight** Oberfläche  
**SpeedClean** Antikalk-System

NEU



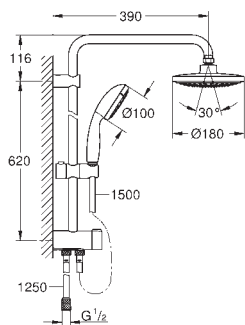
27 243 LS1

moon white

168,25

**Euphoria 110 Massage  
Brausestangenset 3 Strahlarten**  
bestehend aus:  
Handbrause Massage (27 239)  
**Brausestange Euphoria 600 mm (27 499)**  
Brauseschlauch Silverflex 1500 mm (28 364)  
**GROHE EasyReach** Ablage (27 596 000)  
**GROHE EcoJoy 9,5 l/min Durchflusskonstanthalter**  
**GROHE DreamSpray** perfektes Strahlbild  
**GROHE SprayDimmer** (stufenlose  
Reduktion der Durchflussmenge)  
**GROHE StarLight** Oberfläche  
**GROHE QuickFix** obere Konsole variabel  
zur Anpassung an vorhandene Bohrlocher  
**SpeedClean** Antikalk-System  
**Twistfree** gegen Verdrehen des Brauseschlauchs

NEU



26 381 000

chrom

310,00

**Tempesta System 180  
Flex Duschsystem mit Umstellung für die Wandmontage**  
bestehend aus:  
**horizontaler 390 mm Duscharm, bei Erstinstallation individuell ausrichtbar**  
Umstellung zwischen Handbrause, Kopfbrause oder Eco-Stellung Kopfbrause  
**Euphoria Cosmopolitan 180 Kopfbrause (27 491)**  
2 Strahlarten (via Umstellung):  
Rain, SmartRain  
mit Kugelgelenk Drehwinkel  $\pm 15^\circ$   
**Handbrause Tempesta 100 (27 852)**  
in der Höhe verstellbar mittels Gleitelement  
Abstand zwischen Umstellung und oberer Konsole: 620 mm  
Brauseschlauch Relexaflex 1500 mm (28 151)  
Brauseschlauch Relexaflex 1250 mm (28 150)  
Flexible Installation: Wasseranschluss über 1/2" Gewinde des 1250 mm  
Brauseschlauchs an Armatur / Wandabgangsbogen  
**GROHE DreamSpray** perfektes Strahlbild  
**GROHE StarLight** Oberfläche  
**SpeedClean** Antikalk-System  
**ShockProof Silikonring** schützt vor  
Beschädigung durch Herunterfallen der Brause  
**für Durchlauferhitzer ab 18 kW/h geeignet**  
Minstdurchfluss 7 l/min



# GROHE KÜCHENARMATUREN

---



# GROHE GROHE BLUE HOME

Bestell-Nr.

Farbe

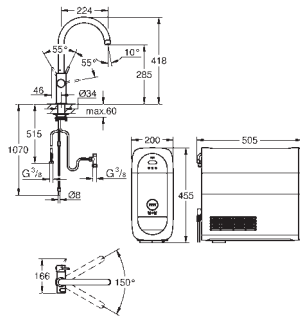
Brutto-Preis  
UVP\* (Euro)

NEU

31 455 000  
31 455 DC0

chrom  
supersteel

1.440,00  
1.640,00



**GROHE Blue Home  
C-Auslauf Starter kit**

bestehend aus:

**GROHE Blue Home** Einhand-Spültischbatterie mit Filterfunktion  
Einlochmontage, C-Auslauf

Drucktasten für 3 gefilterte und gekühlte Tafelwasserarten  
**still, medium, sprudelnd**

**GROHE StarLight** Oberfläche

**GROHE SilkMove** 28 mm Keramikkartusche

schwenkbarer Rohrauslauf, Schwenkbereich 150°

getrennte Wasserführung für gefiltertes und ungefiltertes Wasser

flexible Anschlussschläuche

**GROHE Blue Home** Kühler

liefert 5 Liter gekühltes Wasser pro Stunde

270 Watt Kühlleistung, 230V, 50Hz

Schutzart IP 21

CE-Zeichen

**GROHE Blue** Filter Größe S, Filterkopf mit flexibler Wasserhärteeinstellung

**GROHE Blue** 425 g CO<sub>2</sub>-Flasche

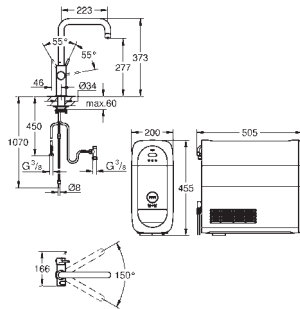
Mindestfließdruck 2,0 bar

NEU

31 456 000  
31 456 DC0

chrom  
supersteel

1.440,00  
1.640,00



**GROHE Blue Home  
U-Auslauf Starter kit**

bestehend aus:

**GROHE Blue Home** Einhand-Spültischbatterie mit Filterfunktion  
Einlochmontage, U-Auslauf

Drucktasten für 3 gefilterte und gekühlte Tafelwasserarten  
**still, medium, sprudelnd**

**GROHE StarLight** Oberfläche

**GROHE SilkMove** 28 mm Keramikkartusche

schwenkbarer Rohrauslauf, Schwenkbereich 150°

getrennte Wasserführung für gefiltertes und ungefiltertes Wasser

flexible Anschlussschläuche

**GROHE Blue Home** Kühler

liefert 5 Liter gekühltes Wasser pro Stunde

270 Watt Kühlleistung, 230V, 50Hz

Schutzart IP 21

CE-Zeichen

**GROHE Blue** Filter Größe S, Filterkopf mit flexibler Wasserhärteeinstellung

**GROHE Blue** 425 g CO<sub>2</sub>-Flasche

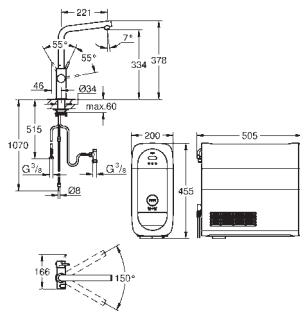
Mindestfließdruck 2,0 bar

NEU

31 454 000  
31 454 DC0

chrom  
supersteel

1.440,00  
1.640,00



**GROHE Blue Home  
L-Auslauf Starter Kit**

bestehend aus:

**GROHE Blue Home** Einhand-Spültischbatterie mit Filterfunktion  
Einlochmontage, L-Auslauf

Drucktasten für 3 gefilterte und gekühlte Tafelwasserarten  
**still, medium, sprudelnd**

**GROHE StarLight** Oberfläche

**GROHE SilkMove** 28 mm Keramikkartusche

schwenkbarer Rohrauslauf, Schwenkbereich 150°

getrennte Wasserführung für gefiltertes und ungefiltertes Wasser

flexible Anschlussschläuche

**GROHE Blue Home** Kühler

liefert 5 Liter gekühltes Wasser pro Stunde

270 Watt Kühlleistung, 230V, 50Hz

Schutzart IP 21

CE-Zeichen

**GROHE Blue** Filter Größe S, Filterkopf mit flexibler Wasserhärteeinstellung

**GROHE Blue** 425 g CO<sub>2</sub>-Flasche

Mindestfließdruck 2,0 bar

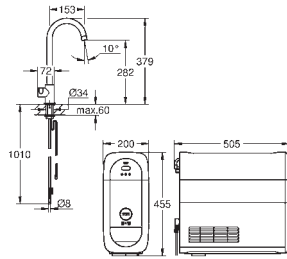
# GROHE GROHE BLUE HOME

Bestell-Nr.

Farbe

Brutto-Preis  
UVP\* (Euro)

NEU



31 498 000  
31 498 DC0

chrom  
supersteel

1.395,00  
1.595,00

## GROHE Blue Home Mono Starter kit

bestehend aus:

**GROHE Blue Home** Einhand-Spültischbatterie mit Filterfunktion  
Einlochmontage, C-Auslauf

Drucktasten für 3 gefilterte und gekühlte Tafelwasserarten  
**still, medium, sprudelnd**

**GROHE StarLight** Oberfläche  
schwenkbarer Rohrauslauf, Schwenkbereich 150°

**GROHE Blue Home** Kühler  
liefert 5 Liter gekühltes Wasser pro Stunde  
270 Watt Kühleinheit, 230V, 50Hz

Schutzart IP 21

CE-Zeichen

**GROHE Blue** Filter Größe S, Filterkopf mit flexibler Wasserhärteeinstellung  
**GROHE Blue** 425 g CO<sub>2</sub>-Flasche

Mindestfließdruck 2,0 bar

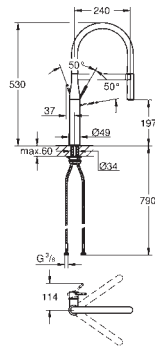
# GROHE ESSENCE / CONCETTO PROFIBRAUSE

Bestell-Nr.

Farbe

Brutto-Preis  
UVP\* (Euro)

NEU



30 294 000  
30 294 DC0

chrom  
supersteel

590,00  
767,00

## Essence

### Einhand-Spültischbatterie, DN 15

Einlochmontage

GROHE StarLight Oberfläche

GROHE SilkMove 28 mm Keramikkartusche

mit integriertem Temperaturbegrenzer

Herausziehbare SpeedClean Profibrause

mit flexiblem, hygienischem GROHFlexx Küche Silikonschlauch

Umstellung: Mousseur/SpeedClean Brausestrahl

automatische Rückstellung auf Mousseur

Metallbrause

GROHE EasyDock M integrierter Magnet für eine einfache Rückführung der Spülbrause

schwenkbarer Auslauf

Schwenkbereich 360°

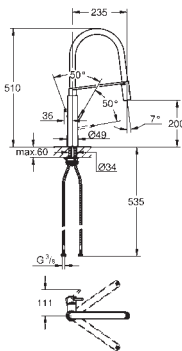
Eigensicher gegen Rückfließen

flexible Anschlusschläuche

Schnell-Montage-System

**lieferbar ab Januar 2017**

NEU



31 491 000  
31 491 DC0

chrom  
supersteel

490,00  
637,00

## Concetto

### Einhand-Spültischbatterie, DN 15

Einlochmontage

GROHE StarLight Oberfläche

GROHE SilkMove 28 mm Keramikkartusche

mit integriertem Temperaturbegrenzer

Herausziehbare SpeedClean Profibrause

mit flexiblem, hygienischem GROHFlexx Küche Silikonschlauch

Umstellung: Mousseur/SpeedClean Brausestrahl

automatische Rückstellung auf Mousseur

GROHE EasyDock M integrierter Magnet für eine einfache Rückführung der Spülbrause

schwenkbarer Auslauf

Schwenkbereich 360°

Eigensicher gegen Rückfließen

flexible Anschlusschläuche

Schnell-Montage-System

**lieferbar ab Januar 2017**



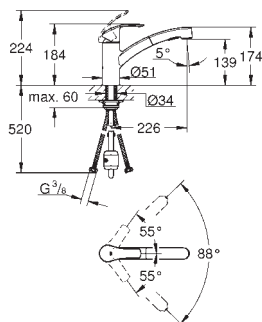
# GROHE EUROSMART / EUROSMART COSMOPOLITAN

Bestell-Nr.

Farbe

Brutto-Preis  
UVP\* (Euro)

NEU



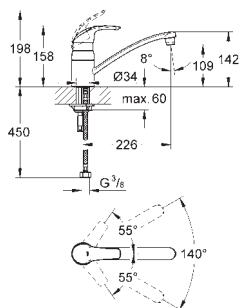
30 305 000  
30 305 DC0

chrom  
supersteel

185,00  
247,00

**Eurosmart**  
**Einhand-Spültischbatterie, DN 15**  
flacher Auslauf  
Einlochmontage  
**GROHE StarLight** Oberfläche  
**GROHE SilkMove** 35 mm Keramikkartusche  
mit integriertem Temperaturbegrenzer  
**herausziehbare Dual Spülbrause** - einfaches Umschalten zwischen Mousseur  
und Brausestrahl  
Umstellung: Mousseur/**SpeedClean** Brausestrahl  
automatische Rückstellung auf Mousseur  
variabel einstellbare Mengenbegrenzung  
schwenkbarer Gussauslauf  
Schwenkbereich 88°  
getrennte innenliegende Wasserwege – kein Kontakt mit Blei oder Nickel  
flexible Anschlusschläuche  
Schnell-Montage-System  
Eigensicher gegen Rückfließen

NEU



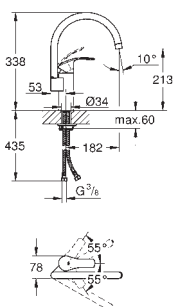
33 281 DC2

supersteel

202,90

**Eurosmart**  
**Einhand-Spültischbatterie, DN 15**  
flacher Auslauf  
Einlochmontage  
**GROHE StarLight** Oberfläche  
**GROHE SilkMove** 35 mm Keramikkartusche  
mit integriertem Temperaturbegrenzer  
variabel einstellbare Mengenbegrenzung  
schwenkbarer Gussauslauf  
Schwenkbereich 140°  
getrennte innenliegende Wasserwege – kein Kontakt mit Blei oder Nickel  
Mousseur mit Münzschlitz für werkzeugfreien Austausch  
flexible Anschlusschläuche  
Schnell-Montage-System

NEU



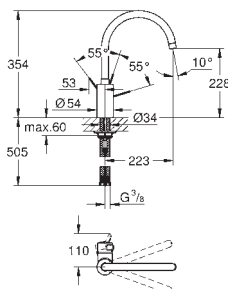
33 202 DC2

supersteel

219,60

**Eurosmart**  
**Einhand-Spültischbatterie, DN 15**  
hoher Auslauf  
Einlochmontage  
**GROHE StarLight** Oberfläche  
**GROHE SilkMove** 35 mm Keramikkartusche  
mit integriertem Temperaturbegrenzer  
Auslauf mit Mousseur  
variabel einstellbare Mengenbegrenzung  
schwenkbarer Rohauslauf  
Schwenkbereich wählbar 0° / 150° / 360°  
flexible Anschlusschläuche  
Schnell-Montage-System

NEU



32 843 DC0

supersteel

249,95

**Eurosmart Cosmopolitan**  
**Einhand-Spültischbatterie, DN 15**  
hoher Auslauf  
Einlochmontage  
**GROHE StarLight** Oberfläche  
**GROHE SilkMove** 35 mm Keramikkartusche  
Auslauf mit Mousseur  
variabel einstellbare Mengenbegrenzung  
schwenkbarer Rohauslauf  
Schwenkbereich wählbar: 0° / 150° / 360°  
flexible Anschlusschläuche  
Schnell-Montage-System



# GROHE SPEZIALARMATUREN

---



# GROHE GROHTHERM SPECIAL

Bestell-Nr.

Farbe

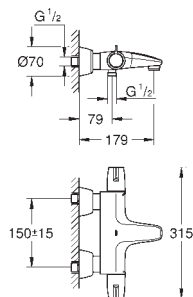
Brutto-Preis  
UVP\* (Euro)

NEU

34 665 000

chrom

395,00



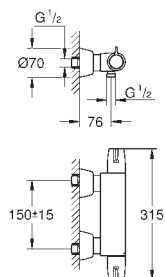
**Grohtherm Special**  
**Thermostat-Wannenbatterie, DN 15**  
Wandmontage  
ergonomische Flügelgriffe aus Metall  
**GROHE Aquadimmergriff** mit Mehrfachfunktion  
Mengenregler  
integrierte Mischwasserabsperrung  
Umstellung Wanne/Brause  
**GROHE TurboStat** Kompaktkartusche mit Dehnstoff-Thermoelement  
**Temperaturgriff mit voreinstellbarem Sicherheitsendanschlag**  
zwischen 35°C und 43°C  
aktivierbare thermische Desinfektion mit optionalem  
**Entriegelungsgriff 47 994 000**  
Brauseabgang unten 1/2" mit integriertem Rückflussverhinderer  
Sicherheitsendanschlag aus Metall  
**Laminarstrahlregler**  
Schmutzfangsiebe  
mit verdeckten S-Anschlüssen  
**GROHE Quickfix** für den schnellen Austausch der Rückflussverhinderer  
**GROHE CoolTouch** Sicherheitsgehäuse  
**GROHE StarLight** Oberfläche  
**GROHE SafetyPlus**  
lieferbar ab März 2017

NEU

34 667 000

chrom

315,00



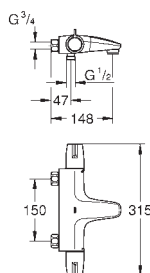
**Grohtherm Special**  
**Thermostat-Brausebatterie, DN 15**  
Wandmontage  
ergonomische Flügelgriffe aus Metall  
Keramik-Oberteile 1/2", 90°  
**GROHE TurboStat** Kompaktkartusche mit Dehnstoff-Thermoelement  
**Temperaturgriff mit voreinstellbarem Sicherheitsendanschlag**  
zwischen 35°C und 43°C  
aktivierbare thermische Desinfektion mit optionalem  
**Entriegelungsgriff 47 994 000**  
integrierte Mischwasserabsperrung  
Brauseabgang unten 1/2" mit integriertem Rückflussverhinderer  
Sicherheitsendanschlag aus Metall  
Schmutzfangsiebe  
mit verdeckten S-Anschlüssen  
**GROHE Quickfix** für den schnellen Austausch der Rückflussverhinderer  
**GROHE CoolTouch** Sicherheitsgehäuse  
**GROHE StarLight** Oberfläche  
**GROHE SafetyPlus**  
lieferbar ab März 2017

NEU

34 671 000

chrom

395,00



**Grohtherm Special**  
**Thermostat-Wannenbatterie, DN 15**  
Wandmontage  
ergonomische Flügelgriffe aus Metall  
**GROHE Aquadimmergriff** mit Mehrfachfunktion  
Mengenregler  
integrierte Mischwasserabsperrung  
Umstellung Wanne/Brause  
**GROHE TurboStat** Kompaktkartusche mit Dehnstoff-Thermoelement  
**Temperaturgriff mit voreinstellbarem Sicherheitsendanschlag**  
zwischen 35°C und 43°C  
aktivierbare thermische Desinfektion mit optionalem  
**Entriegelungsgriff 47 994 000**  
Brauseabgang unten 1/2" mit integriertem Rückflussverhinderer  
Sicherheitsendanschlag aus Metall  
**Laminarstrahlregler**  
Schmutzfangsiebe  
**ohne S-Anschlüsse und Abdeckungen**  
**GROHE Quickfix** für den schnellen Austausch der Rückflussverhinderer  
**GROHE CoolTouch** Sicherheitsgehäuse  
**GROHE StarLight** Oberfläche  
**GROHE SafetyPlus**  
lieferbar ab März 2017

# GROHE GROHTHERM SPECIAL

Bestell-Nr.

Farbe

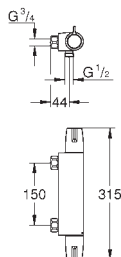
Brutto-Preis  
UVP\* (Euro)

NEU

34 681 000

chrom

315,00



## Grotherm Special Thermostat-Brausebatterie, DN 15

Wandmontage

ergonomische Flügelgriffe aus Metall  
Keramik-Oberteile 1/2", 90°

**GROHE TurboStat** Kompaktkartusche mit Dehnstoff-Thermoelement  
**Temperaturgriff mit voreinstellbarem Sicherheitsendanschlag**  
zwischen 35°C und 43°C

aktivierbare thermische Desinfektion mit optionalem  
Entriegelungsgriff 47 994 000

integrierte Mischwasserabspernung  
Brauseabgang unten 1/2" mit integriertem Rückflussverhinderer  
Sicherheitsendanschlag aus Metall  
Schmutzfangsiebe

ohne S-Anschlüsse und Abdeckungen

**GROHE Quickfix** für den schnellen Austausch der Rückflussverhinderer

**GROHE CoolTouch** Sicherheitsgehäuse

**GROHE StarLight** Oberfläche

**GROHE SafetyPlus**

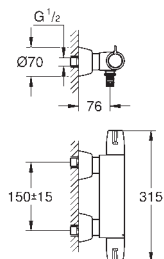
lieferbar ab März 2017

NEU

34 666 000

chrom

330,00



## Grotherm Special Thermostat-Waschtischbatterie, DN 15

Wandmontage

ergonomische Flügelgriffe aus Metall  
Keramik-Oberteile 1/2", 90°

**GROHE TurboStat** Kompaktkartusche mit Dehnstoff-Thermoelement  
**Temperaturgriff mit voreinstellbarem Sicherheitsendanschlag**  
zwischen 35°C und 43°C

aktivierbare thermische Desinfektion mit optionalem  
Entriegelungsgriff 47 994 000

integrierte Mischwasserabspernung  
Abgang unten für Auslauf 13 378 oder 13 380  
Sicherheitsendanschlag aus Metall  
Schmutzfangsiebe

mit verdeckten S-Anschlüssen

**GROHE Quickfix** für den schnellen Austausch der Rückflussverhinderer

**GROHE CoolTouch** Sicherheitsgehäuse

**GROHE StarLight** Oberfläche

**GROHE SafetyPlus**

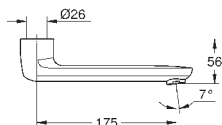
lieferbar ab März 2017

NEU

13 380 000

chrom

105,00



## Gussauslauf

Länge 175 mm

schwenkbar (180 oder 90°) und arretierbar

**Laminarstrahlregler 9 l/min.**

**GROHE StarLight** Oberfläche

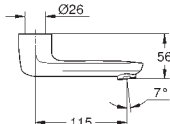
lieferbar ab März 2017

NEU

13 378 000

chrom

95,00



## Gussauslauf

Länge 115 mm

schwenkbar (180 oder 90°) und arretierbar

**Laminarstrahlregler 9 l/min.**

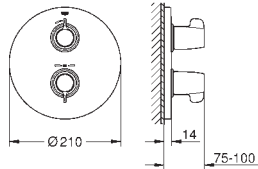
**GROHE StarLight** Oberfläche

lieferbar ab März 2017

# GROHE GROHTHERM SPECIAL

Bestell-Nr. Farbe Brutto-Preis  
UVP\* (Euro)

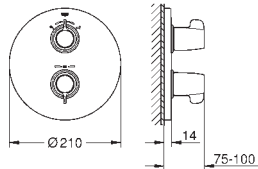
NEU



29 094 000 chrom 290,00

**Grotherm Special  
Thermostat-Brausebatterie**  
Fertigmontageset für Rapido T 35 500 000  
(ohne Unterputz-Einbaukörper)  
Rosetten- und Schaftabdichtung  
verdeckte Befestigung  
ergonomische Flügelgriffe aus Metall  
**Temperaturgriff mit voreinstellbarem Sicherheitsendanschlag  
zwischen 35°C und 43°C**  
integrierte Mischwasserabspernung  
Sicherheitsendanschlag aus Metall  
**aktivierbare thermische Desinfektion mit optionalem  
Entriegelungsgriff 47 994 000**  
GROHE StarLight Oberfläche  
GROHE SafetyPlus  
lieferbar ab März 2017

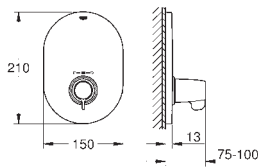
NEU



29 095 000 chrom 295,00

**Grotherm Special  
Thermostat-Wannenbatterie**  
Fertigmontageset für Rapido T 35 500 000  
(ohne Unterputz-Einbaukörper)  
Rosetten- und Schaftabdichtung  
verdeckte Befestigung  
ergonomische Flügelgriffe aus Metall  
**GROHE Aquadimmergriff mit Mehrfachfunktion**  
Mengenregler  
integrierte Mischwasserabspernung  
Umstellung Wanne/Brause  
**Temperaturgriff mit voreinstellbarem Sicherheitsendanschlag  
zwischen 35°C und 43°C**  
integrierte Mischwasserabspernung  
Sicherheitsendanschlag aus Metall  
**aktivierbare thermische Desinfektion mit optionalem  
Entriegelungsgriff 47 994 000**  
GROHE StarLight Oberfläche  
GROHE SafetyPlus  
lieferbar ab März 2017

NEU



29 096 000 chrom 240,00

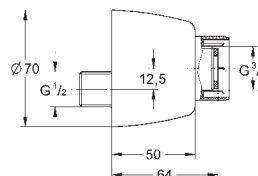
**Grotherm Special  
Thermostat-Zentralbatterie**  
Fertigmontageset für Rapido T 35 500 000  
(ohne Unterputz-Einbaukörper)  
Rosetten- und Schaftabdichtung  
verdeckte Befestigung  
ergonomischer Flügelgriff aus Metall  
**Temperaturgriff mit voreinstellbarem Sicherheitsendanschlag  
zwischen 35°C und 43°C**  
Sicherheitsendanschlag aus Metall  
**aktivierbare thermische Desinfektion mit optionalem  
Entriegelungsgriff 47 994 000**  
GROHE StarLight Oberfläche  
GROHE SafetyPlus  
lieferbar ab März 2017

NEU



47 994 000 chrom 7,35


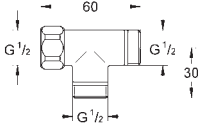

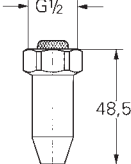
**Grotherm Special  
Temperatur-Entriegelungsgriff**  
Entsperrung des Temperaturgriffs zur Durchführung der thermischen Desinfektion  
lieferbar ab März 2017



12 051 000 chrom 56,50

**S-Anschluss, absperrbar**  
1/2" x 3/4"  
Schraubhülse zur Verdeckung  
der Überwurfmutter und Rosette  
Abdichtung zur Wand  
**Verstellbarkeit 12,5 mm**  
GROHE StarLight Oberfläche

# GROHE GROHTHERM SPECIAL

	Bestell-Nr.	Farbe	Brutto-Preis UVP* (Euro)
 	<p><b>28 874 000</b></p> <p><b>T-Stück 1/2"</b> zum Anschluss an Brause- und Wannenbatterie Überwurfmutter 1/2" 2 Anschlüsse 1/2" zum Anschluss des Brauseschlauches bzw. des Entleerungsventils <b>GROHE StarLight</b> Oberfläche</p>	<p><b>chrom</b></p>	<p><b>58,45</b></p>
 	<p><b>28 988 000</b></p> <p><b>Entleerungsventil 1/2"</b> zur Anordnung zwischen Absperrventil und Brause gem. Krankenhausrichtlinien Innengewinde 1/2" <b>GROHE StarLight</b> Oberfläche</p>	<p><b>chrom</b></p>	<p><b>73,90</b></p>

# GROHE EUROSMART CE

Bestell-Nr.

Farbe

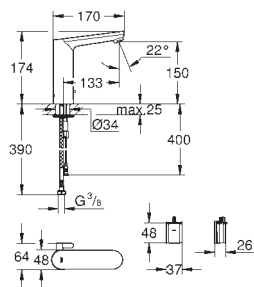
Brutto-Preis  
UVP\* (Euro)

NEU

36 422 000

chrom

445,00



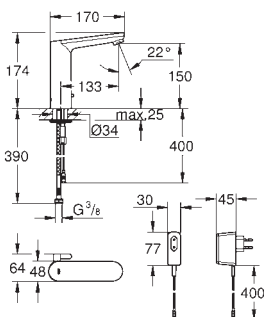
**Eurosmart CE**  
**Infrarot-Elektronik für Waschtisch DN 15 L-Size**  
**mit Mischung und variabel einstellbarem Temperaturbegrenzer**  
 mit Infrarot-Sensor für bidirektionale Kommunikation  
**6V Lithium-Batterie, Typ CR-P2**  
 Batterielebensdauer ca. 7 Jahre (bei 150 Betätigungen pro Tag)  
**GROHE StarLight** Oberfläche  
**GROHE EcoJoy** 5,7 l/min Mousseur  
 flexible Anschlussschläuche  
 Rückflussverhinderer  
 Schmutzfangsiebe  
 mit integriertem Magnetventil  
 Batterie extern  
 Schnell-Montage-System  
 mehrstufige Batteriezustandsanzeige  
**7 voreingestellte Programme**  
 automatische Spülung  
 thermische Desinfektion  
 Reinigungsmodus  
 zusätzliche Funktionen und Einstellungen mit Fernbedienung 36 407  
 CE-Zeichen  
 Armaturengruppe I nach DIN 4109  
 Schutzart Armatur IP 59K

NEU

36 421 000

chrom

475,00



**Eurosmart CE**  
**Infrarot-Elektronik für Waschtisch DN 15 L-Size**  
**mit Mischung und variabel einstellbarem Temperaturbegrenzer**  
 mit Infrarot-Sensor für bidirektionale Kommunikation  
**mit Steckertrafo 100-230 V AC, 50-60 Hz, 6 V DC**  
**GROHE StarLight** Oberfläche  
**GROHE EcoJoy** 5,7 l/min Mousseur  
 flexible Anschlussschläuche  
 Rückflussverhinderer  
 Schmutzfangsiebe  
 mit integriertem Magnetventil  
 Schnell-Montage-System  
**7 voreingestellte Programme**  
 automatische Spülung  
 thermische Desinfektion  
 Reinigungsmodus  
 zusätzliche Funktionen und Einstellungen mit Fernbedienung 36 407  
 CE-Zeichen  
 Armaturengruppe I nach DIN 4109  
 Schutzart Armatur IP 59K



# GROHE DUSCH-WCs

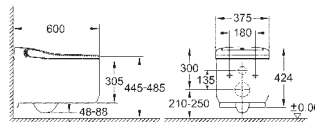
---



# GROHE SENSIA ARENA

Bestell-Nr.	Farbe	Brutto-Preis UVP* (Euro)
-------------	-------	-----------------------------

<b>39 354 SH0</b>	<b>alpinweiß</b>	<b>2.263,80</b>
-------------------	------------------	-----------------



## GROHE Sensia Arena

### Dusch-WC Komplettanlage für Unterputzspülkästen, Wandmontage

**GROHE Hygiene Clean:** antibakterielle Glasur HyperClean (nach SIAA Kokin ISO 22196) und Antihaft-Beschichtung AquaCeramic

**GROHE Power flush:** spülrandlose WC-Keramik mit **GROHE Triple Vortex** Spül-Technologie

### GROHE Skin Clean:

- 2 verstellbare Duscharmaturen für Anal- und Lady-Dusche
- separate Wasserführung für Ladydusche
- oszillierender Duschstrahl
- pulsierender Massage-Duschstrahl
- einstellbare Stärke des Duschstrahls
- automatische Hygienespülung der Duschköpfe vor und nach jeder Benutzung
- integrierter Durchlauferhitzer für eine unbegrenzte Warmwasser-Versorgung
- einstellbare Duschtemperatur
- Warmlufttrocknung mit einstellbarer Temperatur
- automatische Geruchsabsaugung mit integriertem Geruchsfilter
- Duroplast WC-Sitz und -deckel mit automatischer Öffnen / Schließen Funktion
- Infrarot Benutzenerkennung
- Bedieneinheit am Sitz
- Hauptschalter mit Ein/Aus-Funktion
- dezent Nachtbeleuchtung innen
- verdeckter Wasser- und Stromanschluss
- Fernbedienung
- Smartphone APP für iOS

im Lieferumfang enthalten:

- Fernbedienung mit Wandhalterung
- Aktivkohlefilter
- Wasseranschluss-Set für Unterputz-Spülkasten
- Befestigungsmaterial
- Kabelkupplung für Stromanschluss
- Wasserdruck 0,05 - 1 MPa (0,5 - 10 bar)
- 220-240 V AC, 50-60 Hz
- Schutzart IPX4
- EN 1717 konform
- CE-Zeichen

**39 112 001**

**260,70**

## Rapid SL für GROHE Sensia Dusch-WCs

### Spülkasten GD 2 mit Anschlüssen für Dusch-WCs Sensia IGS und Sensia Arena

mit kleiner Revisionsöffnung

### 1,13 m Bauhöhe

- für Vorwand- oder Ständerwandmontage
- Stahlrahmen, pulverbeschichtet, selbsttragend
- für Trockenverkleidung, komplett vormontiert
- fixierte Objektanschlüsse
- für Einzel- oder Schienenmontage
- mit Schnellverstellung und Höhensicherung
- Befestigungsmaterial, TÜV-geprüft
- 2 WC-Haltebolzen, Keramikbefestigung
- Schraubenabstand 180/230 mm
- PP-Abflussbogen Ø 90 mm, tiefenverstellbar
- Reduzierstück Ø 90/110 mm
- Zu- und Ablaufgarnitur

### Spülkasten GD 2, 6 - 9 l

- werkseitige Einstellung 6l und 3l
- pneumatisches Ablaufventil mit zwei Funktionen:

- 2 Mengen oder Start & Stopp

- Wasseranschluss von hinten

- Armaturengruppe |

- schwitzwasserisoliert

- Wasseranschluss DN 15 mit integriertem Eckventil

- und werkzeugloser Schlauchverschraubung

- werkzeuglos montierbarer Revisionsschacht mit Rohbauschutz

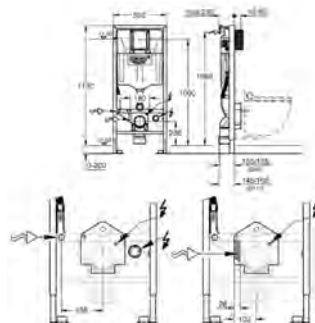
- senkrechte und waagerechte Montage

- 2 Wandwinkel** mit Befestigungsmaterial

- Universal-Wasseranschluss für Dusch-WCs Sensia Arena und Sensia IGS**

- UP-Dose für Elektroanschluss**

- Positionierungshilfe für Elektroanschluss**



# GROHE SENSIA ARENA

Bestell-Nr.

Farbe

Brutto-Preis  
UVP\* (Euro)

NEU

46 944 000

195,00



**GROHE Sensia Arena**  
**Installationsset für automatische Spülung Sensia Arena Dusch WC**  
**für Rapid SL mit Spülkasten GD2**  
**in Kombination mit Sensia Arena Dusch WC**

bestehend aus:

Servomotor für GD 2 Spülkasten  
Betätigungsstange für Ablaufventil  
Anschlusskabel und Blindkappe  
Flexibler Anschlussschlauch  
WC Betätigung nicht im Lieferumfang enthalten  
CE-Zeichen



# GROHE SONSTIGE PRODUKTNEUHEITEN

---



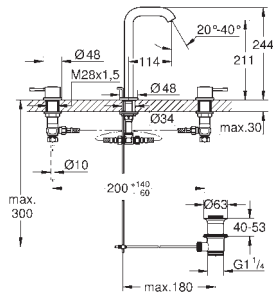
# GROHE SONSTIGE PRODUKTNEUHEITEN

Bestell-Nr.

Farbe

Brutto-Preis  
UVP\* (Euro)

NEU



20 299 001

chrom

395,00

**Essence**  
**3-Loch-Waschtisch-Batterie, DN 15**  
 Keramik-Oberteile 1/2", 90°  
 GROHE StarLight Oberfläche  
 GROHE EcoJoy 5,7 l/min Mousseur  
 GROHE QuickFix Schnellbefestigungssystem  
 GROHE AquaGuide verstellbarer Mousseur  
**Zugstangen-Ablaufgarnitur 1 1/4"**  
 druckfeste, flexible Verbindungsschläuche  
 zwischen Mittelkörper und Seitenventilen

NEU



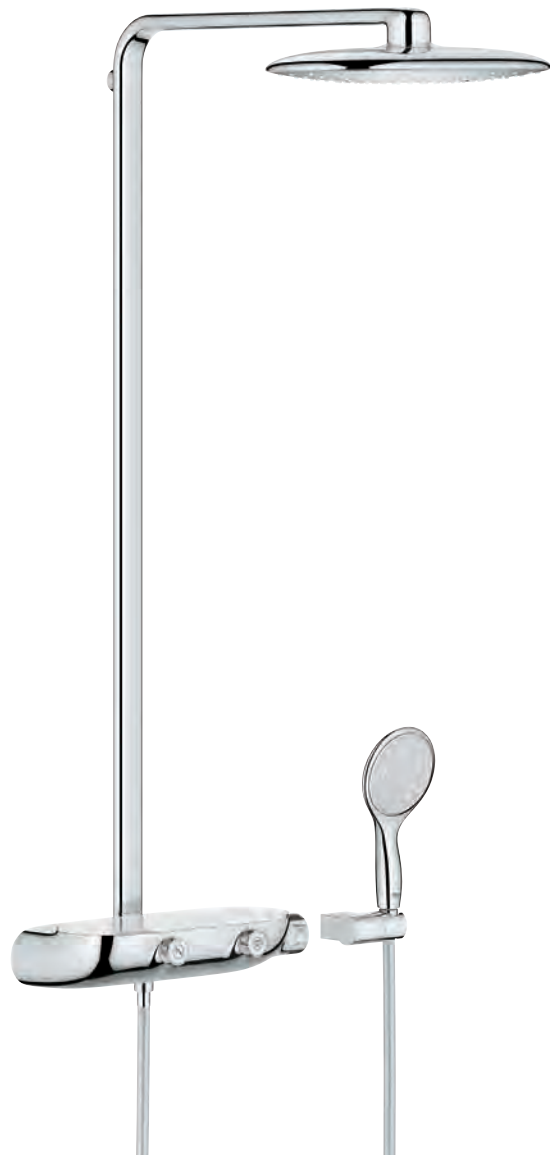
38 882 000

5,65

**GROHE Fresh Tabs**  
 2 x 50 g WC-Tabs

# GROHE KURZPREISLISTE 2016/2017

---



# GROHE KURZPREISLISTE

GÜLTIG AB 01.10.2016

Produktnummer	Produktbezeichnung	MG	Basis- / Förderprogr./ Netto-Preissys.*	Brutto-Preis UVP** (Euro)
<b>06</b>				
06 170 000	Oberteil 3/8"	50	B	8,30
06 185 000	Oberteil 3/4"	50	B	43,35
06 427 000	Verlängerung	50	B	23,50
06 428 000	Verlängerung	50	B	25,90
<b>07</b>				
07 025 000	Oberteil 3/4"	50	B	34,75
07 026 000	Oberteil 1"	50	B	44,40
07 146 000	Oberteil 1/2"	50	B	8,50
07 156 000	Oberteil 3/4"	50	B	34,75
07 182 000	Stopfen	50	B	25,35
07 182 L00	Stopfen	50	B	33,95
07 513 000	Oberteil 1/2"	50	B	29,55
07 749 000	Absperrgriff	50	B	47,65
<b>11</b>				
11 003 000	Oberteil Trecorn 3/8", blau	50	B	25,55
11 006 000	Oberteil Trecorn 3/8", rot	50	B	25,55
11 090 000	Oberteil Costa 1/2", blau/rot	50	B	25,55
11 101 000	Oberteil Trecorn 1/2", blau	50	B	25,90
11 102 000	Oberteil Trecorn 1/2", rot	50	B	25,90
11 104 000	Oberteil Trecorn 3/4", blau	50	B	69,35
11 105 000	Oberteil Trecorn 3/4", rot	50	B	69,35
11 501 000	Oberteil Trecorn 1/2", blau	50	B	44,40
11 502 000	Oberteil Trecorn 1/2", rot	50	B	44,40
11 504 000	Oberteil Trecorn 3/4", blau	50	B	69,35
11 505 000	Oberteil Trecorn 3/4", rot	50	B	69,35
11 507 000	Oberteil Trecorn 1", blau	50	B	87,45
11 508 000	Oberteil Trecorn 1", rot	50	B	87,45
11 513 000	Oberteil Costa 1/2", blau/rot	50	B	43,55
11 514 000	Oberteil Costa 3/4", blau/rot	50	B	54,70
11 515 000	Oberteil Costa 1, blau/rot	50	B	85,80
11 516 000	Oberteil Costa 5/4", blau/rot	50	B	145,95
11 550 000	Oberteil Steckschlüssel 1/2"	50	B	53,40
11 551 000	Oberteil Steckschlüssel 3/4"	50	B	67,90
<b>12</b>				
12 001 000	S-Anschluss Exzenter 7,5 mm	50	B	18,55
12 004 000	S-Anschluss Exzenter 10 mm	50	B	25,65
12 005 000	S-Anschluss Exzenter 30 mm	50	B	62,60
12 011 000	Abgangsbogen	50	B	145,95
12 013 000	Wandscheibe	50	B	32,45
12 015 000	Wandscheibe	50	B	32,45
12 018 000	Wandscheibe	50	B	32,45
12 030 000	Standanschluss Höhe 70 mm	50	B	62,95
12 050 000	S-Anschluss Exzenter 17 mm	50	B	19,35
12 051 000	S-Anschluss Absperrbar	50	B	56,50
12 124 000	Anschluss Mischwasser-Zirkulationsanlage	50	B	124,05
12 400 000	S-Anschluss Absperrbar Exz. 10 mm	50	B	56,50
12 407 000	Abgangsbogen	50	B	145,95
12 408 000	Abgangsbogen	50	B	305,30
12 411 000	S-Anschluss Exzenter	50	B	81,55
12 417 000	Anschluss gerade	50	B	85,80
12 419 000	Anschlusswinkel	50	B	33,95
12 420 000	Anschluss gerade	50	B	59,55
12 424 000	Anschluss gerade	50	B	56,85
12 426 000	Anschluss gerade	50	B	70,70
12 428 000	Anschlusswinkel	50	B	78,60
12 430 000	Anschlusswinkel	50	B	100,75
12 432 000	Abgangsbogen	50	B	122,05
12 434 000	Abgangsbogen	50	B	138,40
12 436 000	Abgangsbogen	50	B	145,95
12 438 000	Abgangsbogen	50	B	128,05

Unsere auf dieser Seite angegebenen Notierungen sind Bruttopreise ohne MwSt. Sie verstehen sich per Produktnummer. Preise bei Mehrfachverpackungen (00M) verstehen sich per Verpackung. VPE = Preis pro Stück/Meter.

\*B / F / N = Basis- / Förderprogramm / Netto-Preissystem, Abrechnung auf Basis GROHE Netto-Preissystem

\*\*UVP=Unverbindliche Preisempfehlung.



# GROHE KURZPREISLISTE

GÜLTIG AB 01.10.2016

Produktnummer	Produktbezeichnung	MG	Basis- / Förderprogr./ Netto-Preissys.*	Brutto-Preis UVP** (Euro)
12 444 000	Abgangsbogen mit Thermometer	50	B	305,30
12 448 000	Abgangsbogen mit Thermometer	50	B	227,80
12 465 000	S-Anschluss Exzenter	50	B	76,75
12 482 000	S-Anschluss Exzenter	50	B	91,40
12 945 000	Adapter	50	B	11,60

## 13

13 005 000	Auslauf	50	B	36,55
13 017 000	Auslauf	50	B	46,80
13 028 000	Auslauf	50	B	33,95
13 051 000	Auslauf	50	B	36,55
13 070 000	Auslauf	50	B	36,55
13 072 000	Auslauf	50	B	27,30
13 073 000	Auslauf	50	B	36,55
13 076 000	Auslauf	50	B	36,55
13 077 000	Auslauf	50	B	57,55
13 080 000	Gussauslauf, 77mm	50	B	190,40
13 084 000	Auslauf	50	B	36,55
13 137 000	Gussauslauf, 115 mm	50	B	190,40
13 138 000	Gussauslauf, 175 mm	50	B	190,40
13 139 000	Atrio Wanneneinlauf, Wandmontage	10	B	282,05
13 218 000	Allure Wanneneinlauf, Bodenmontage	10	F	1611,85
13 228 001	Atrio Wanneneinlauf, Bodenmontage, FMS	10	B	1404,70
13 242 000	Veris Wanneneinlauf, Wandmontage	10	B	352,85
13 245 000	Veris Wanneneinlauf, Bodenmontage, FMS	10	B	1793,60
13 261 000	Eurosmart C Wanneneinlauf, Wandmontage	32	F	87,90
13 264 000	Allure Wanneneinlauf, Wandmontage	10	F	270,40
13 268 000	Gussauslauf	50	B	102,85
13 269 000	Gussauslauf	50	B	108,60
13 270 000	Gussauslauf	50	B	120,05
13 271 000	Gussauslauf	50	B	137,20
13 276 002	Eurostyle C Wanneneinlauf, Wandmontage	32	F	109,85
13 278 002	Eurodisc C Wanneneinlauf, Wandmontage	33	F	109,30
13 280 001	Concetto Wanneneinlauf, Wandmontage	32	F	109,15
13 299 000	Allure Brilliant Wanneneinlauf, Wandmontage	10	F	307,10
13 301 000	Allure Brilliant Wanneneinlauf, Bodenmontage	10	F	1688,65
13 303 000	Eurocube Wanneneinlauf, Wandmontage	33	F	138,35
13 315 000	Allure F-digital Wanneneinlauf 210mm	10	F	398,70
13 317 000	Allure Schwallauslauf Wanne/Brause	10	F	773,25
13 319 000	Allure Brilliant Schwallauslauf Wanne/Brause	10	F	814,35
13 335 000	Allure F-digital Wanneneinlauf 167mm	10	F	270,40
13 341 000	Grandera Wanneneinlauf, Wandmontage	10	F	282,70
13 341 IG0	Grandera Wanneneinlauf, Wandmontage	10	F	368,20
13 378 000	Gussauslauf	50	B	95,00
13 380 000	Gussauslauf	50	B	105,00
13 460 000	Gussauslauf 3/4"	50	B	85,80
13 461 000	Gussauslauf 3/4"	50	B	85,80
13 462 000	Gussauslauf 3/4"	50	B	108,80

## 14

14 014 000	Rainshower Brausearm für Duschsysteme, 390 mm	24	B	56,55
------------	---	----	---	-------

## 18

18 349 000	Eurosmart C Ablage für Brausebatterie	50	B	35,35
18 349 L02	Eurodisc C Ablage für Brausebatterie	50	B	42,25
18 383 002	Eurostyle C Ablage für Brausebatterie	50	B	38,65
18 391 001	Concetto Ablage für Brausebatterie	50	B	41,35
18 541 000	Eurocube Ablage für Brausebatterie	50	B	44,15
18 608 001	Grohtherm 2000 Duschablage	50	B	37,70
18 651 000	Grandera Ablage	50	B	85,55
18 700 000	Grohtherm Cube Ablage	50	B	43,40

## 19

19 025 000	Talento Wannen-Ab- und Überlaufgarnitur, FMS	37	B	61,10
19 069 000	Atrio Ypsilon UP-Ventil Oberbau	10	B	113,45

Unsere auf dieser Seite angegebenen Notierungen sind Bruttopreise ohne MwSt. Sie verstehen sich per Produktnummer. Preise bei Mehrfachverpackungen (00M) verstehen sich per Verpackung. VPE = Preis pro Stück/Meter.

\*B / F / N = Basis- / Förderprogramm / Netto-Preissystem, Abrechnung auf Basis GROHE Netto-Preissystem

\*\*UVP=Unverbindliche Preisempfehlung.

# GROHE KURZPREISLISTE

GÜLTIG AB 01.10.2016

Produktnummer	Produktbezeichnung	MG	Basis- / Förderprogr./ Netto-Preissys.*	Brutto-Preis UVP** (Euro)
19 088 000	Atrio Jota UP-Ventil Oberbau	10	B	113,45
19 133 000	Atrio 4-Wege-Umstellung, FMS	10	B	213,75
19 134 000	Atrio 5-Wege-Umstellung, FMS	10	B	213,75
19 243 001	Grohtherm 2000 UP-Ventil Oberbau	36	F	61,60
19 285 001	Essence EH-Wannenbatterie, FMS	33	F	227,00
19 285 DC1	Essence EH-Wannenbatterie, FMS	33	F	295,10
19 286 001	Essence EH-Brausebatterie, FMS	33	F	205,20
19 286 DC1	Essence EH-Brausebatterie, FMS	33	F	266,75
19 287 001	Atrio 2-Loch-WT-Wandbatterie, FMS	10	B	412,15
19 296 000	Lineare EH-Brausebatterie, FMS	10	F	271,50
19 297 000	Lineare EH-Wannenbatterie, FMS	10	F	308,60
19 309 000	Allure 2-Loch WT-Wandbatterie, FMS	10	F	814,05
19 315 000	Allure EH-Wannenbatterie, FMS	10	F	467,95
19 316 000	Allure 3-Loch EH-Wannenkombination, FMS	10	F	1256,80
19 317 000	Allure EH-Brausebatterie, FMS	10	F	417,05
19 334 000	Allure UP-Ventil Oberbau	10	F	147,05
19 342 000	Veris 2-Loch-WT-Batterie, FMS	10	B	821,95
19 344 000	Veris EH-Wannenbatterie, FMS	10	B	526,35
19 345 001	Concetto EH-Brausebatterie, FMS	32	F	187,25
19 346 001	Concetto EH-Wannenbatterie, FMS	32	F	209,45
19 352 001	Grohtherm 2000 UP-THM-Zentralbatterie, FMS	36	F	275,15
19 354 001	Grohtherm 2000 UP-THM-Brausebatterie, FMS	36	F	300,20
19 355 001	Grohtherm 2000 UP-THM Wanne/Brause, FMS	36	F	312,75
19 364 000	Veris UP-THM-Wanne/Brause, FMS	10	B	563,60
19 367 000	Veris EH-Brausebatterie, FMS	10	B	450,15
19 369 000	Veris UP-THM-Brausebatterie, FMS	10	B	560,30
19 373 000	Veris 4-Loch EH-Wannenkombination	10	B	1516,70
19 380 000	Allure UP-THM-Brausebatterie, FMS	10	F	554,95
19 382 000	Eurosmart C EH-Wannenbatterie, FMS	32	F	189,00
19 383 000	Eurosmart C EH-Brausebatterie, FMS	32	F	173,05
19 386 000	Allure 2-Loch-WT-Wandbatterie, FMS	10	F	854,90
19 388 000	Veris 2-Loch-WT-Wandbatterie, FMS	10	B	863,20
19 392 000	Atrio Ypsilon UP-THM-Zentralbatterie, FMS	10	B	493,50
19 394 000	Atrio Ypsilon UP-THM-Brausebatterie, FMS	10	B	535,00
19 395 000	Atrio Ypsilon UP-THM-Wanne/Brause, FMS	10	B	535,00
19 396 000	Atrio Jota UP-THM-Zentralbatterie, FMS	10	B	493,50
19 398 000	Atrio Jota UP-THM-Brausebatterie, FMS	10	B	535,00
19 399 000	Atrio Jota UP-THM-Wanne/Brause, FMS	10	B	535,00
19 408 001	Essence 2-Loch-WT-Wandbatterie, FMS	33	F	273,80
19 408 DC1	Essence 2-Loch-WT-Wandbatterie, FMS	33	F	355,95
19 409 000	Lineare 2-Loch-WT-Wandbatterie, FMS	10	F	372,55
19 416 000	Grohtherm 2000 Special UP-THM-Brausebatterie, FMS	36	F	341,35
19 417 000	Grohtherm 2000 Special UP-THM-Wannenbatterie, FMS	36	F	341,35
19 418 000	Grohtherm 2000 Special UP-THM-Zentralbatterie, FMS	36	F	262,40
19 444 000	GROHE Ondus UP-Ventil Oberbau	10	B	214,85
19 446 000	Allure UP-THM-Wanne/Brause, FMS	10	F	558,15
19 448 000	GROHE Ondus 5-Wege Umstellung, FMS	10	B	470,40
19 450 002	Eurosmart EH-Wannenbatterie, FMS	32	F	177,15
19 451 002	Eurosmart EH-Brausebatterie, FMS	32	F	163,15
19 455 000	Quadra EH-Brausebatterie, FMS	10	F	271,50
19 456 000	Quadra EH-Wannenbatterie, FMS	10	F	308,60
19 459 001	Atrio EH-Wannenbatterie, FMS	10	B	460,15
19 463 001	Atrio EH-Brausebatterie, FMS	10	B	386,35
19 467 000	Grohtherm 3000 C UP-THM-Brausebatterie, FMS	36	B	382,50
19 467 LS0	Grohtherm 3000 C UP-THM-Brausebatterie, FMS	36	B	497,25
19 468 000	Grohtherm 3000 C UP-THM-Wanne/Brause, FMS	36	B	382,50
19 468 DC0	Grohtherm 3000 C UP-THM-Wanne/Brause, FMS	36	B	483,25
19 468 LS0	Grohtherm 3000 C UP-THM-Wanne/Brause, FMS	36	B	497,25
19 469 000	Grohtherm 3000 C UP-THM-Zentralbatterie, FMS	36	B	342,65
19 470 000	Grohtherm 3000 C UP-Ventil Oberbau	36	B	75,20
19 479 000	Quadra 2-Loch WT-Wandbatterie, FMS	10	F	372,55
19 506 002	Eurostyle C EH-Wannenbatterie, FMS	32	F	207,10
19 506 003	Eurostyle EH-Wannenbatterie, FMS, Hebel offen	33	B	185,20
19 506 LS3	Eurostyle EH-Wannenbatterie, FMS, Hebel offen	33	B	240,80
19 507 002	Eurostyle C EH-Brausebatterie, FMS	32	F	184,30

Unsere auf dieser Seite angegebenen Notierungen sind Bruttopreise ohne MwSt. Sie verstehen sich per Produktnummer. Preise bei Mehrfachverpackungen (00M) verstehen sich per Verpackung. VPE = Preis pro Stück/Meter.

\*B / F / N = Basis- / Förderprogramm / Netto-Preissystem, Abrechnung auf Basis GROHE Netto-Preissystem

\*\*UVP=Unverbindliche Preisempfehlung.

# GROHE KURZPREISLISTE

GÜLTIG AB 01.10.2016

Produktnummer	Produktbezeichnung	MG	Basis- / Förderprogr./ Netto-Preissys.*	Brutto-Preis UVP** (Euro)
19 507 003	Eurostyle EH-Brausebatteie, FMS, Hebel offen	33	B	169,80
19 507 LS3	Eurostyle EH-Brausebatteie, FMS, Hebel offen	33	B	221,25
19 536 002	Europlus EH-Wannenbatteie, FMS	34	B	222,95
19 537 002	Europlus EH-Brausebatteie, FMS	34	B	199,00
19 548 002	Eurodisc C EH-Wannenbatteie, FMS	33	F	213,90
19 548 LS2	Eurodisc C EH-Wannenbatteie, FMS	33	F	277,95
19 549 002	Eurodisc C EH-Brausebatteie, FMS	33	F	191,85
19 549 LS2	Eurodisc C EH-Brausebatteie, FMS	33	F	248,85
19 567 000	Grohtherm 3000 C UP-THM-Wanne/Brause, FMS	36	B	441,70
19 568 000	Grohtherm 3000 C UP-THM-Brausebatteie, FMS	36	B	441,70
19 571 003	Eurostyle 2-Loch-WT-Wandbatteie, FMS, Hebel offen	33	B	272,70
19 571 LS3	Eurostyle 2-Loch-WT-Wandbatteie, FMS, Hebel offen	33	B	355,00
19 573 002	Eurodisc C 2-Loch-WT-Wandbatteie, FMS	33	F	267,25
19 575 001	Concetto 2-Loch-WT-Wandbatteie, FMS	32	F	252,55
19 576 001	Concetto 4-Loch-EH-Wannenkombination	32	F	856,45
19 577 000	Lineare 4-Loch EH-Wannenkombination	10	F	1099,70
19 578 001	Essence 4-Loch EH-Wannenkombination	33	F	997,45
19 578 DC1	Essence 4-Loch EH-Wannenkombination	33	F	1296,70
19 579 000	Quadra 4-Loch EH-Wannenkombination	10	F	1099,70
19 590 000	Allure 5-Wege-Umstellung, FMS	10	F	244,25
19 781 000	Allure Brilliant 2-Loch-WT-Wandbatteie, FMS	10	F	795,55
19 783 000	Allure Brilliant 2-Loch-WT-Wandbatteie, FMS	10	F	857,20
19 785 000	Allure Brilliant EH-Wannenbatteie, FMS	10	F	504,45
19 787 000	Allure Brilliant 4-Loch-EH-Wannenkombination	10	F	1602,30
19 789 000	Allure Brilliant EH-Brausebatteie, FMS	10	F	455,20
19 791 000	Allure Brilliant UP-THM-Brausebatteie, FMS	10	F	659,85
19 792 000	Allure Brilliant UP-THM-Wanne/Brause, FMS	10	F	672,20
19 796 000	Allure Brilliant UP-Ventil Oberbau	10	F	183,80
19 798 000	Allure Brilliant 5-Wege-Umstellung, FMS	10	F	270,10
19 806 001	Costa UP-Ventil Oberbau, blau, 20-200mm	30	B	46,45
19 807 001	Costa UP-Ventil Oberbau, rot, 20-200mm	30	B	46,45
19 808 001	Costa UP-Ventil Oberbau, blau, 20-80mm	30	B	27,00
19 809 001	Costa UP-Ventil Oberbau	30	B	27,00
19 830 000	UP-Ventil-Oberbau, Blau	30	B	36,20
19 831 000	UP-Ventil-Oberbau, Rot	30	B	36,20
19 840 000	Atlanta UP-Ventil-Oberbau, Steckschlüssel	30	B	30,05
19 841 000	Atlanta UP-Ventil-Oberbau, Steckschlüssel	30	B	34,65
19 854 001	Costa UP-Ventil Oberbau, blau, 10-35mm	30	B	20,00
19 855 001	Costa UP-Ventil Oberbau, rot, 15-40mm	30	B	20,00
19 887 000	Allure Brilliant UP-THM-Zentralbatteie, FMS	10	F	659,85
19 895 000	Eurocube 2-Loch-WT-Wandbatteie, FMS	33	F	316,10
19 896 000	Eurocube EH-Wannenbatteie, FMS	33	F	252,60
19 897 000	Eurocube 4-Loch-EH-Wannenkombination	33	F	1014,35
19 898 000	Eurocube EH-Brausebatteie, FMS	33	F	225,35
19 910 000	Eurocube Cube UP-Ventil Oberbau	30	B	64,45
19 918 000	Atrio 2-Loch-WT-Wandbatteie, FMS	10	B	451,40
19 919 000	Grandera 5-Loch-Wannenkombination	10	F	1383,65
19 919 IG0	Grandera 5-Loch-Wannenkombination	10	F	1799,20
19 920 000	Grandera EH-Wannenbatteie, FMS	10	F	403,95
19 920 IG0	Grandera EH-Wannenbatteie, FMS	10	F	525,10
19 929 000	Grandera 2-Loch WT-Wandbatteie, FMS	10	F	506,65
19 929 IG0	Grandera 2-Loch WT-Wandbatteie, FMS	10	F	657,85
19 930 000	Grandera 2-Loch WT-Wandbatteie, FMS	10	F	559,65
19 930 IG0	Grandera 2-Loch WT-Wandbatteie, FMS	10	F	727,00
19 932 000	Grandera EH-Brausebatteie, FMS	10	F	368,20
19 932 IG0	Grandera EH-Brausebatteie, FMS	10	F	478,95
19 934 000	Grandera UP-THM-Brausebatteie, FMS	10	F	506,65
19 934 IG0	Grandera UP-THM-Brausebatteie, FMS	10	F	658,95
19 936 000	Grandera 4-Loch-EH-Wannenkombination	10	F	1148,25
19 936 IG0	Grandera 4-Loch-EH-Wannenkombination	10	F	1494,45
19 937 000	Grandera UP-THM-Brausebatteie, FMS	10	F	542,45
19 937 IG0	Grandera UP-THM-Brausebatteie, FMS	10	F	705,10
19 941 000	Grandera UP-THM-Zentralbatteie, FMS	10	F	455,85
19 941 IG0	Grandera UP-THM-Zentralbatteie, FMS	10	F	593,20
19 942 000	Grandera 5-Wege-Umstellung, FMS	10	F	175,95

Unsere auf dieser Seite angegebenen Notierungen sind Bruttopreise ohne MwSt. Sie verstehen sich per Produktnummer. Preise bei Mehrfachverpackungen (00M) verstehen sich per Verpackung. VPE = Preis pro Stück/Meter.

\*B / F / N = Basis- / Förderprogramm / Netto-Preissystem, Abrechnung auf Basis GROHE Netto-Preissystem

\*\*UVP=Unverbindliche Preisempfehlung.

# GROHE KURZPREISLISTE

GÜLTIG AB 01.10.2016

Produktnummer	Produktbezeichnung	MG	Basis- / Förderprogr./ Netto-Preissys.*	Brutto-Preis UVP** (Euro)
19 942 IG0	Grandera 5-Wege-Umstellung, FMS	10	F	228,50
19 944 000	Grandera UP-Ventil Oberbau	10	F	125,80
19 944 IG0	Grandera UP-Ventil Oberbau	10	F	163,85
19 948 000	Grandera UP-THM-Wannenbatterie, FMS	10	F	542,45
19 948 IG0	Grandera UP-THM-Wannenbatterie, FMS	10	F	705,10
19 952 000	Talentofill Wannenfüll-,Ab- und Überl.-Garnitur, FMS	37	B	163,30
19 954 000	Talentofill Rosette	50	B	18,15
19 958 000	Grohtherm Cube UP-THM Wanne/Brause, FMS	36	F	381,30
19 959 000	Grohtherm Cube UP-THM-Brausebatterie, FMS	36	F	358,90
19 961 000	Grohtherm Cube UP-THM-Zentralbatterie, FMS	36	F	314,00
19 965 000	Lineare 3-Loch-EH-Wannenkombination	10	F	819,60
19 966 000	Eurocube 3-Loch-EH-Wannenkombination	33	F	835,55
19 967 001	Essence 2-Loch-WT-Wandbatterie	33	F	299,75
19 967 DC1	Essence 2-Loch-WT-Wandbatterie	33	F	389,70
19 968 000	Eurodisc Joy 2-Loch-WT-Wandbatterie	33	F	278,20
19 968 LS0	Eurodisc Joy 2-Loch-WT-Wandbatterie	33	F	361,65
19 969 000	Eurodisc Joy 2-Loch-WT-Wandbatterie	33	F	295,85
19 969 LS0	Eurodisc Joy 2-Loch-WT-Wandbatterie	33	F	384,60
19 970 002	Eurosmart 3-Wege Umstellung	32	F	62,00
19 972 002	Eurosmart 5-Wege Umstellung	32	F	62,00
19 974 002	Eurodisc C 2-Loch-WT-Wandbatterie	33	F	291,50
19 976 001	Essence 3-Loch EH-Wannenkombination	33	F	810,40
19 981 000	Grohtherm 1000 UP-Ventil Oberbau	36	F	55,05
19 984 000	Grohtherm 1000 THM-Brausebatterie FMS	36	F	261,95
19 985 000	Grohtherm 1000 THM-Brausebatterie FMS, 2-Wege-Umst.	36	F	273,70
19 986 000	Grohtherm 1000 THM-Brausebatterie FMS, 2-Wege-Umst.	36	F	273,70
19 997 000	Eurocube Joy EH-WT-Wandbatterie, Ausld. 171mm	33	F	375,00
19 998 000	Eurocube Joy EH-WT-Wandbatterie, Ausld. 231mm	33	F	395,00

## 20

20 008 000	Atrio Ypsilon 3-Loch-WT-Batterie	10	B	871,95
20 009 000	Atrio Jota 3-Loch-WT-Batterie	10	B	871,95
20 021 000	Atrio Ypsilon Standventil	10	B	367,25
20 164 000	Atrio Ypsilon 3-Loch-WT-Wandbatterie, FMS	10	B	494,55
20 169 000	Atrio Jota 3-Loch-WT-Wandbatterie, FMS	10	B	494,55
20 180 000	Veris 3-Loch WT-Batterie	10	B	972,55
20 181 000	Veris 3-Loch WT-Wandbatterie, FMS	10	B	739,90
20 186 001	Costa Standventil	30	B	71,10
20 188 000	Allure 3-Loch WT-Batterie	10	F	963,20
20 189 000	Allure 3-Loch WT-Wandbatterie, FMS	10	F	615,10
20 193 000	Allure 3-Loch WT-Wandbatterie, FMS	10	F	685,90
20 195 000	Veris 3-Loch WT-Wandbatterie, FMS	10	B	776,85
20 201 000	Universal Standventil	30	B	129,00
20 202 000	Universal Standventil	30	B	129,00
20 203 000	Universal Wandauslaufventil	30	B	99,00
20 205 000	Universal Wandauslaufventil	30	B	93,00
20 296 001	Essence 3-Loch-Waschtischbatterie	33	F	379,25
20 299 001	Essence3-Loch-WT-Batterie L-Size	33	F	395,00
20 304 000	Lineare 3-Loch-Waschtischbatterie	10	F	485,80
20 306 000	Quadra 3-Loch-Waschtischbatterie	10	F	485,80
20 342 000	Allure Brilliant 3-Loch WT-Wandbatterie, FMS	10	F	851,10
20 344 000	Allure Brilliant 3-Loch WT-Batterie	10	F	955,90
20 346 000	Allure Brilliant 3-Loch WT-Wandbatterie, FMS	10	F	738,75
20 348 000	Allure Brilliant 3-Loch-WT-Wandbatterie, FMS	10	F	800,50
20 351 000	Eurocube 3-Loch-WT-Batterie	33	F	468,45
20 387 000	Atrio Ypsilon 3-Loch WT-Wandbatterie, FMS	10	B	534,35
20 389 000	Grandera 3-Loch WT-Batterie	10	F	656,65
20 389 IG0	Grandera 3-Loch WT-Batterie	10	F	852,85
20 393 001	Costa Standventil, Schwenkauslauf	30	B	76,90
20 404 001	Costa Standventil, Gussauslauf	30	B	53,60
20 414 000	Grandera 3-Loch WT-Wandbatterie, FMS	10	F	490,45
20 414 IG0	Grandera 3-Loch WT-Wandbatterie, FMS	10	F	637,55
20 415 000	Grandera 3-Loch WT-Wandbatterie, FMS	10	F	541,25
20 415 IG0	Grandera 3-Loch WT-Wandbatterie, FMS	10	F	704,00
20 417 000	Grandera 3-Loch WT-Batterie	10	F	594,35

Unsere auf dieser Seite angegebenen Notierungen sind Bruttopreise ohne MwSt. Sie verstehen sich per Produktnummer. Preise bei Mehrfachverpackungen (00M) verstehen sich per Verpackung. VPE = Preis pro Stück/Meter.

\*B / F / N = Basis- / Förderprogramm / Netto-Preissystem, Abrechnung auf Basis GROHE Netto-Preissystem

\*\*UVP=Unverbindliche Preisempfehlung.

# GROHE KURZPREISLISTE

GÜLTIG AB 01.10.2016

Produktnummer	Produktbezeichnung	MG	Basis- / Förderprogr./ Netto-Preissys.*	Brutto-Preis UVP** (Euro)
20 417 IG0	Grandera 3-Loch WT-Batterie	10	F	773,25
20 421 000	BauEdge Standventil	35	B	86,65
<b>21</b>				
21 019 000	Atrio Ypsilon 2-Griff-WT-Batterie	10	B	579,60
21 022 000	Atrio Jota 2-Griff-WT-Batterie	10	B	579,60
21 044 000	Atrio Ypsilon 2-Griff-WT-Batterie für freist. Wasschüsseln	10	B	840,50
21 107 000	Grandera 2 Griff-WT-Batterie	10	F	478,95
21 107 IG0	Grandera 2 Griff-WT-Batterie	10	F	623,20
21 374 001	Costa 2-Griff-WT-Batterie, Kette	30	B	95,40
21 375 001	Costa 2-Griff-WT-Batterie	30	B	136,90
21 390 001	Costa 2-Griff-WT-Batterie	30	B	173,80
<b>22</b>				
22 012 000	Eurocube Eckventil	30	B	53,90
22 018 000	Eckventil 1/2" x 3/8"	39	B	8,05
22 018 00M	Eckventil 1/2" x 3/8", 10 Stk.	39	B	80,15
22 019 000	Eckventil 1/2" x 3/8"	39	B	7,60
22 023 000	Eckventil 1/2" x 3/8"	39	B	9,00
22 023 00M	Eckventil 1/2" x 3/8", 10 Stk.	39	B	89,85
22 024 000	Eckventil 1/2" x 3/8"	39	B	8,55
22 025 00M	Eckventil 1/2" x 1/2"	39	B	79,15
22 026 000	Eckventil 1/2" x 1/2"	39	B	7,45
22 027 00M	Eckventil 1/2" x 1/2", 10 Stk.	39	B	88,75
22 028 000	Eckventil 1/2" x 1/2"	39	B	8,45
22 033 000	Kombi-Eckventil 3/8" DN10	39	B	35,65
22 034 000	Kombi-Eckventil 3/8" DN10	39	B	36,65
22 035 000	Kombi-Eckventil 3/8" DN15	39	B	35,65
22 036 000	Kombi-Eckventil 3/8" DN15	39	B	36,65
22 037 000	Eckventil 3/8" x 3/8"	39	B	11,20
22 038 000	Eckventil 3/8" x 3/8"	39	B	10,80
22 039 000	Eckventil 3/8" x 3/8"	39	B	12,20
22 040 000	Eckventil 3/8" x 3/8"	39	B	11,80
22 041 000	Eckventil 1/2" x 1/2"	39	B	11,10
22 042 000	Eckventil 1/2" x 1/2"	39	B	10,70
22 043 000	Eckventil 1/2" x 1/2"	39	B	12,10
22 044 000	Eckventil 1/2" x 1/2"	39	B	11,70
22 047 00M	Eckventil 1/2" x 3/8", 10 Stk.	39	B	77,20
22 048 00M	Eckventil 1/2" x 3/8", 10 Stk.	39	B	86,45
22 049 000	Eckventil 1/2" x 3/8"	39	B	10,80
22 051 000	Eckventil 1/2" x 3/8"	39	B	11,75
22 052 000	Eckventil 3/8" x 3/8"	39	B	12,20
22 053 000	Eckventil 3/8" x 3/8"	39	B	10,60
22 917 000	Eckventil DN15 Steckschlüssel-Oberteil	30	B	52,30
<b>23</b>				
23 029 000	Allure Brilliant EH-WT-Batterie	10	F	611,45
23 033 000	Allure Brilliant EH-WT-Batterie, glatter Körper	10	F	611,45
23 037 002	Eurostyle C EH-WT-Batterie, XS-Size	32	F	149,55
23 039 002	Eurostyle C Standventil	32	F	110,65
23 043 002	Eurostyle C EH-WT-Batterie, L-Size	32	F	218,70
23 048 002	Eurostyle C 4-Loch-EH-Wannenkombination	32	F	799,95
23 049 002	Eurodisc C EH-WT-Batterie, XS-Size	33	F	201,25
23 051 002	Eurodisc C Standventil	33	F	124,50
23 054 002	Eurodisc C EH-WT-Batterie, L-Size	33	F	264,10
23 058 003	Euphoria XXL Eurodisc C Duschsystem 210, mit EHM	20	F	849,95
23 060 001	Concetto EH-WT-Batterie, ND	32	F	224,75
23 061 001	Euphoria Concetto Duschsystem 180, mit EHM	20	F	717,10
23 064 000	Veris EH-WT-Batterie, M-Size	10	B	441,60
23 065 000	Veris EH-WT-Batterie, M-Size, glatter Körper	10	B	441,60
23 076 000	Allure EH-WT-Batterie, L-Size, glatter Körper	10	F	574,60
23 105 000	Quadra EH-WT-Batterie, S-Size, glatter Körper	10	F	318,80
23 106 000	Lineare EH-WT-Batterie, S-Size, glatter Körper	10	F	318,80
23 109 000	Allure Brilliant EH-WT-Batterie, L-Size	10	F	732,60
23 112 000	Allure Brilliant EH-WT-Batterie, L-Size, glatter Körper	10	F	732,60

Unsere auf dieser Seite angegebenen Notierungen sind Bruttopreise ohne MwSt. Sie verstehen sich per Produktnummer. Preise bei Mehrfachverpackungen (00M) verstehen sich per Verpackung. VPE = Preis pro Stück/Meter.

\*B / F / N = Basis- / Förderprogramm / Netto-Preissystem, Abrechnung auf Basis GROHE Netto-Preissystem

\*\*UVP=Unverbindliche Preisempfehlung.

# GROHE KURZPREISLISTE

GÜLTIG AB 01.10.2016

Produktnummer	Produktbezeichnung	MG	Basis- / Förderprogr./ Netto-Preissys.*	Brutto-Preis UVP** (Euro)
23 114 000	Allure Brilliant EH-WT-Batterie, XL-Size, glatter Körper	10	F	1010,20
23 117 000	Allure Brilliant EH-Bidetbatterie	10	F	800,50
23 119 000	Allure Brilliant EH-Wannenbatt., Bodenmontage, FMS	10	F	2589,05
23 127 000	Eurocube EH-WT-Batterie, S-Size	33	F	265,40
23 127 00E	Eurocube EH-WT-Batterie, S-Size, EcoJoy	33	F	265,40
23 132 000	Eurocube EH-WT-Batterie, S-Size, glatter Körper	33	F	252,60
23 132 00E	Eurocube EH-WT-Batterie, S-Size, glatter Körper, EcoJoy	33	F	252,60
23 135 000	Eurocube EH-WT-Batterie, L-Size	33	F	316,10
23 135 00E	Eurocube EH-WT-Batterie, L-Size, EcoJoy	33	F	316,10
23 137 000	Eurocube Standventil	33	F	176,40
23 138 000	Eurocube EH-Bidetbatterie	33	F	341,45
23 140 000	Eurocube EH-Wannenbatterie	33	F	354,15
23 141 000	Eurocube EH-Wannenbatterie, mit Handbrausenset	33	F	399,90
23 145 000	Eurocube EH-Brausebatterie	33	F	278,05
23 147 001	Euphoria Cube XXL 230 Duschsystem, mit EHM	20	F	1240,20
23 200 000	Unterputzkörper für 2-Loch WT-Wandbatterien	48	B	270,65
23 296 000	Lineare EH-WT-Batterie, L-Size	10	F	393,50
23 297 000	Quadra EH-WT-Batterie, L-Size	10	F	393,50
23 300 000	Eurostyle C Vertica EH-Brausebatterie	31	B	281,90
23 301 000	Eurostyle C Vertica EH-Wannenbatterie	31	B	333,35
23 302 000	Eurostyle C Vertica EH-Wannenbatterie	31	B	372,50
23 303 000	Grandera EH-WT-Batterie, S-Size	10	F	386,60
23 303 IG0	Grandera EH-WT-Batterie, S-Size	10	F	502,00
23 310 000	Grandera EH-WT-Batterie, S-Size, glatter Körper	10	F	386,60
23 310 IG0	Grandera EH-WT-Batterie, S-Size, glatter Körper	10	F	502,00
23 313 000	Grandera EH-WT-Batterie, XL-Size	10	F	559,65
23 313 IG0	Grandera EH-WT-Batterie, XL-Size	10	F	727,00
23 315 000	Grandera EH-Bidetbatterie	10	F	473,15
23 315 IG0	Grandera EH-Bidetbatterie	10	F	615,10
23 316 000	Grandera EH-Brausebatterie	10	F	490,45
23 316 IG0	Grandera EH-Brausebatterie	10	F	637,55
23 317 000	Grandera EH-Wannenbatterie	10	F	611,60
23 317 IG0	Grandera EH-Wannenbatterie	10	F	795,10
23 318 000	Grandera EH-Wannenbatterie Bodenmontage, FMS	10	F	1960,70
23 318 IG0	Grandera EH-Wannenbatterie Bodenmontage, FMS	10	F	2549,30
23 319 000	Unterputzkörper für 2-Loch WT-Wandbatterien	48	B	273,80
23 322 001	Eurosmart EH-WT-Batterie, M-Size	32	F	142,10
23 324 001	Eurosmart EH-WT-Batterie, M-Size, glatter Körper	32	F	138,70
23 325 000	Eurosmart C EH-WT-Batterie, M-Size	32	F	151,25
23 327 000	Eurosmart C EH-WT-Batterie, M-Size, glatter Körper	32	F	147,90
23 328 000	BauEdge EH-WT-Batterie, S-Size	35	B	100,25
23 329 000	BauEdge EH-WT-Batterie, S-Size, Kette	35	B	97,55
23 330 000	BauEdge EH-WT-Batterie, S-Size, glatter Körper	35	B	97,55
23 331 000	BauEdge EH-Bidetbatterie	35	B	125,35
23 333 000	BauEdge EH-Brausebatterie	35	B	106,20
23 334 000	BauEdge EH-Wannenbatterie	35	B	125,35
23 356 000	BauEdge EH-WT-Batterie	35	B	106,90
23 373 20E	Eurostyle C EH-WT-Batterie, S-Size, Mittelstellung kalt, glatter Körper	32	F	146,95
23 374 003	Eurostyle EH-WT-Batterie S-Size, Mittelst. kalt, Hebel offen	33	B	152,30
23 374 20E	Eurostyle C EH-WT-Batterie, S-Size, Mittelstellung kalt	32	F	161,75
23 374 LS3	Eurostyle EH-WT-Batterie S-Size, Mittelst. kalt, Hebel offen	33	B	197,55
23 376 00E	Eurosmart C EH-WT-Batterie, S-Size, Mittelstellung kalt, glatter Körper	32	F	116,60
23 377 00E	Eurosmart C EH-WT-Batterie, S-Size, Mittelstellung kalt	32	F	127,75
23 379 001	Essence EH-WT-Batterie, S-Size, Mittelstellung kalt	33	F	213,95
23 380 10E	Concetto EH-WT-Batterie, S-Size, Mittelstellung kalt	32	F	168,70
23 382 20E	Eurodisc C EH-WT-Batterie, S-Size, Mittelstellung kalt, glatter Körper	33	F	206,25
23 384 20E	Eurodisc C EH-WT-Batterie, S-Size, Mittelstellung kalt	33	F	217,55
23 385 10E	Concetto EH-WT-Batterie, S-Size, Mittelstellung kalt, glatter Körper	32	F	155,55
23 387 20E	Eurostyle C EH-WT-Batterie, S-Size, Mittelstellung kalt	32	F	161,75
23 389 20E	Eurodisc C EH-WT-Batterie, kl. Ausführung, Mittelst. kalt	33	F	217,55
23 390 00E	Eurocube EH-WT-Batterie, S-Size, Mittelstellung kalt	33	F	265,40
23 392 00E	Eurocube EH-WT-Batterie, S-Size, Mittelstellung kalt, glatter Körper	33	F	252,60
23 393 10E	Eurosmart EH-WT-Batterie, M-Size, Mittelstellung kalt	32	F	142,10
23 395 10E	Eurosmart EH-WT-Batterie, M-Size, Mittelstellung kalt, glatter Körper	32	F	138,70
23 396 00E	Eurosmart C EH-WT-Batterie, M-Size, Mittelstellung kalt	32	F	151,25

Unsere auf dieser Seite angegebenen Notierungen sind Bruttopreise ohne MwSt. Sie verstehen sich per Produktnummer.  
Preise bei Mehrfachverpackungen (00M) verstehen sich per Verpackung. VPE = Preis pro Stück/Meter.

\*B / F / N = Basis- / Förderprogramm / Netto-Preissystem, Abrechnung auf Basis GROHE Netto-Preissystem

\*\*UVP=Unverbindliche Preisempfehlung.

# GROHE KURZPREISLISTE

GÜLTIG AB 01.10.2016

Produktnummer	Produktbezeichnung	MG	Basis- / Förderprogr./ Netto-Preissys.*	Brutto-Preis UVP** (Euro)
23 398 00E	Eurosmart C EH-WT-Batterie, M-Size, Mittelstellung kalt, glatter Körper	32	F	147,90
23 403 000	Allure EH-WT-Batterie, XL-Size	10	F	654,60
23 404 000	Quadra EH-WT-Batterie, XL-Size	10	F	437,85
23 405 000	Lineare EH-WT-Batterie, XL-Size	10	F	437,85
23 406 000	Eurocube EH-WT-Batterie, XL-Size	33	F	375,70
23 425 000	Eurodisc Joy EH-WT-Batterie, S-Size	33	F	242,85
23 425 LS0	Eurodisc Joy EH-WT-Batterie, S-Size	33	F	315,75
23 427 000	Eurodisc Joy EH-WT-Batterie, M-Size	33	F	281,75
23 427 LS0	Eurodisc Joy EH-WT-Batterie, M-Size	33	F	366,50
23 428 000	Eurodisc Joy EH-WT-Batterie, XL-Size	33	F	349,25
23 428 LS0	Eurodisc Joy EH-WT-Batterie, XL-Size	33	F	454,85
23 429 000	UP-Einbaukörper für 2-Loch-WT-Batterien	33	F	270,65
23 430 000	Eurodisc Joy EH-Brausebatterie	33	F	254,80
23 430 LS0	Eurodisc Joy EH-Brausebatterie	33	F	331,25
23 431 000	Eurodisc Joy EH-Wannenbatterie	33	F	331,15
23 431 LS0	Eurodisc Joy EH-Wannenbatterie	33	F	430,50
23 432 000	Eurodisc C EH-WT-Batterie, XL-Size	33	F	329,25
23 441 000	Quadra EH-WT-Batterie, M-Size	10	F	357,55
23 442 000	Quadra 2-Loch WT-Wandbatterie, FMS	10	F	401,55
23 443 000	Lineare EH-Waschtischbatterie, M-Size	10	F	357,55
23 444 000	Lineare 2-Loch WT-Wandbatterie, FMS	10	F	401,55
23 445 000	Eurocube EH-WT-Batterie, M-Size	33	F	301,70
23 446 000	Eurocube EH-WT-Batterie, M-Size, glatter Körper	33	F	294,95
23 447 000	Eurocube 2-Loch WT-Wandbatterie, FMS	33	F	342,10
23 448 002	Eurodisc C EH-WT-Batterie, M-Size	33	F	247,25
23 449 002	Eurodisc C EH-WT-Batterie, M-Size, glatter Körper	33	F	240,75
23 450 001	Concetto EH-WT-Batterie, M-Size	32	F	194,40
23 451 001	Concetto EH-WT-Batterie, M-Size, glatter Körper	32	F	187,75
23 456 002	Eurosmart EH-WT-Batterie S-Size Hybrid Abl.grt.	32	F	115,45
23 459 002	Eurosmart EH-WT-Batterie, S-Size, Niederdruck	32	F	170,50
23 462 001	Essence EH-WT-Batterie, M-Size	33	F	260,55
23 462 DC1	Essence EH-WT-Batterie, M-Size	33	F	338,70
23 463 001	Essence EH-WT-Batterie, M-Size, glatter Körper	33	F	251,90
23 491 001	Essence EH-Wannenbatterie, Bodenmontage	33	F	1610,45
23 491 DC1	Essence EH-Wannenbatterie, Bodenmontage	33	F	2093,60
23 537 002	Eurosmart EH-WT-Batterie, L-Size	32	F	181,65
23 541 001	Essence EH-WT-Batterie, L-Size, glatter Körper	33	F	266,70
23 564 003	Eurostyle EH-WT-Batterie S-Size, GROHE ZERO, Hebel offen	33	B	159,50
23 567 003	Eurostyle EH-WT-Batterie S-Size, GROHE ZERO, Hebel offen	33	B	151,25
23 569 003	Eurostyle EH-WT-Batterie L-Size, Hebel offen	33	B	236,65
23 569 LS3	Eurostyle EH-WT-Batterie L-Size, Hebel offen	33	B	307,65
23 570 003	Eurostyle EH-WT-Batterie XL-Size, Hebel offen	33	B	295,30
23 570 LS3	Eurostyle EH-WT-Batterie XL-Size, Hebel offen	33	B	384,85
23 571 000	Unterputzkörper für 2-Loch WT-Wandbatterien	48	B	262,40
23 589 001	Essence EH-WT-Batterie, S-Size	33	F	213,95
23 589 DC1	Essence EH-WT-Batterie, S-Size	33	F	278,15
23 590 001	Essence EH-WT-Batterie, S-Size, glatter Körper	33	F	205,30
23 590 DC1	Essence EH-WT-Batterie, S-Size, glatter Körper	33	F	266,90
23 591 001	Essence EH-WT-Batterie, S-Size, Mittelstellung kalt	33	F	213,95
23 654 000	Eurocube Joy EH-WT-Batterie, S-Size	33	F	330,00
23 656 000	Eurocube Joy EH-WT-Batterie, S-Size, glatter Körper	33	F	323,00
23 657 000	Eurocube Joy EH-WT-Batterie, Mv-Size	33	F	350,00
23 658 000	Eurocube Joy EH-WT-Batterie, M-Size, glatter Körper	33	F	343,00
23 661 000	Eurocube Joy EH-WT-Batterie, XL-Size, glatter Körper	33	F	457,00
23 664 000	Eurocube Joy EH-Bidetatterie	33	F	380,00
23 665 000	Eurocube Joy EH-WT-Batterie, S-Size	33	F	410,00
23 666 000	Eurocube Joy	33	F	500,00
23 667 000	Eurocube Joy	33	F	2170,00
23 672 000	Eurocube EH-Wannenbatterie, Bodenmontage	33	F	1903,65
23 707 003	Eurostyle EH-WT-Batterie S-Size, Hebel geschl.	33	B	144,05
23 707 LS3	Eurostyle EH-WT-Batterie S-Size, Hebel geschl.	33	B	189,35
23 708 003	Eurostyle EH-WT-Batterie S-Size, GROHE ZERO, Hebel geschl.	33	B	151,25
23 709 003	Eurostyle EH-WT-Batterie S-Size, Mittelst. kalt, Hebel geschl.	33	B	144,05
23 709 LS3	Eurostyle EH-WT-Batterie S-Size, Mittelst. kalt, Hebel geschl.	33	B	189,35
23 710 003	Eurostyle EH-WT-Batterie S-Size, Niederdruck, Hebel geschl.	33	B	207,85

Unsere auf dieser Seite angegebenen Notierungen sind Bruttopreise ohne MwSt. Sie verstehen sich per Produktnummer. Preise bei Mehrfachverpackungen (00M) verstehen sich per Verpackung. VPE = Preis pro Stück/Meter.

\*B / F / N = Basis- / Förderprogramm / Netto-Preissystem, Abrechnung auf Basis GROHE Netto-Preissystem

\*\*UVP=Unverbindliche Preisempfehlung.

# GROHE KURZPREISLISTE

GÜLTIG AB 01.10.2016

Produktnummer	Produktbezeichnung	MG	Basis- / Förderprogr./ Netto-Preissys.*	Brutto-Preis UVP** (Euro)
23 715 003	Eurostyle EH-WT-Batterie S-Size, gl. Körper, Hebel geschl.	33	B	135,85
23 716 003	Eurostyle EH-WT-Batt. S-Size, gl. K., GROHE ZERO, H. geschl.	33	B	143,05
23 718 003	Eurostyle EH-WT-Batt. L-Size, Hebel geschl.	33	B	228,45
23 718 LS3	Eurostyle EH-WT-Batt. L-Size, Hebel geschl.	33	B	299,45
23 719 003	Eurostyle EH-WT-Batterie XL-Size, Hebel geschlossen	33	B	287,10
23 719 LS3	Eurostyle EH-WT-Batterie XL-Size, Hebel geschlossen	33	B	376,60
23 720 003	Eurostyle EH-Bidetatterie, Hebel geschlossen	33	B	187,30
23 720 LS3	Eurostyle EH-Bidetatterie, Hebel geschlossen	33	B	245,95
23 722 003	Eurostyle EH-Brausebatterie, Hebel geschlossen	33	B	158,45
23 722 LS3	Eurostyle EH-Brausebatterie, Hebel geschlossen	33	B	208,90
23 726 003	Eurostyle EH-Wannenbatterie, Hebel geschlossen	33	B	197,55
23 726 LS3	Eurostyle EH-Wannenbatterie, Hebel geschlossen	33	B	259,30
23 729 003	Eurostyle EH-Wannenbatterie, Brausegrt., Hebel geschl.	33	B	228,45
23 741 001	Essence EH-Brausebatterie freistehend	33	F	2450,00
23 741 DC1	Essence EH-Brausebatterie freistehend	33	F	3185,00

## 24

24 026 000	Atrio Jota 2-Griff-Bidetatterie	10	B	696,45
24 036 000	Eurodisc Joy EH-Bidetatterie	33	F	287,00
24 036 LS0	Eurodisc Joy EH-Bidetatterie	33	F	373,15

## 25

25 044 000	Atrio Ypsilon 2-Griff-Wannenbatterie, Bodenmontage, FMS	10	B	2530,15
25 450 001	Costa 2-Griff-Wannenbatterie	30	B	135,15
25 460 001	Costa 2-Griff-Wannenbatterie, mit Handbrausenset	30	B	167,05

## 26

26 003 000	Atrio Ypsilon 2-Griff-Brausebatterie	10	B	521,90
26 037 000	Rainshower Grandera Handbrause	21	F	132,75
26 037 IGO	Rainshower Grandera Handbrause	21	F	172,55
26 038 000	Rainshower Grandera Brausegarnitur, 900mm	21	F	276,45
26 038 IGO	Rainshower Grandera Brausegarnitur, 900mm	21	F	358,90
26 042 000	Rainshower F-Series 15" Rohbau-Set	21	F	290,20
26 052 000	Rainshower C 210 Kopfbrauseset, Brausearm	21	F	477,10
26 053 000	Rainshower C 210 Kopfbrauseset, Deckenauslass	21	F	454,70
26 053 LS0	Rainshower C 210 Kopfbrauseset, Deckenauslass	21	F	555,65
26 054 000	Rainshower Allure 230 Kopfbrauseset	21	F	596,30
26 055 000	Rainshower Allure 230 Kopfbrauseset	21	F	577,25
26 056 000	Rainshower C 310 Kopfbrauseset, Brausearm	21	F	650,15
26 057 000	Rainshower C 310 Kopfbrauseset, Deckenauslass	21	F	619,95
26 058 000	Rainshower Veris 300 Kopfbrauseset, Brausearm	21	F	542,45
26 059 000	Rainshower Veris 300 Kopfbrauseset, Deckenauslass	21	F	520,00
26 059 LS0	Rainshower Veris 300 Kopfbrauseset, Deckenauslass	21	F	632,85
26 060 000	Rainshower F-Series 10" Kopfbrauseset, Brausearm	21	F	545,20
26 061 000	Rainshower F-Series 10" Kopfbrauseset, Deckenauslass	21	F	522,05
26 062 000	Rainshower C 210 Kopfbrauseset, Brausearm, 9,5l/min	21	F	477,10
26 063 000	Rainshower C 210 Kopfbrauseset, Deckenauslass, 9,5l/min	21	F	454,70
26 064 000	Rainshower Allure 230 Kopfbrauseset	21	F	596,30
26 065 000	Rainshower Allure 230 Kopfbrauseset	21	F	577,25
26 066 000	Rainshower C 310 Kopfbrauseset, Brausearm, 9,5l/min	21	F	650,15
26 066 DC0	Rainshower C 310 Kopfbrauseset	21	F	845,20
26 067 000	Rainshower C 310 Kopfbrauseset, Deckenauslass, 9,5l/min	21	F	619,95
26 067 DC0	Rainshower C 310 Kopfbrauseset, Deckenauslass, 9,5l/min	21	F	805,95
26 068 000	Rainshower Veris 300 Kopfbrauseset, Brausearm, 9,5l/min	21	F	542,45
26 069 000	Rainshower Veris 300 Kopfbrauseset, Deckenauslass, 9,5l/min	21	F	520,00
26 070 000	Rainshower F-Series 10" Kopfbrauseset, Brausearm, 9,5l/min	21	F	545,20
26 071 000	Rainshower F-Series 10" Kopfbrauseset, Deckenauslass, 9,5l/min	21	F	522,05
26 072 000	Euphoria C 180 Kopfbrauseset, Brausearm, 9,5l/min	21	F	227,30
26 073 000	Euphoria Cube 152 Kopfbrauseset	21	F	282,95
26 075 000	Euphoria XXL 310 Duschesystem, mit THM	20	F	1021,05
26 075 DC0	Euphoria XXL 310 Duschesystem, mit THM	20	F	1327,35
26 087 000	Euphoria Cube XXL 230 Duschesystem, mit THM	20	F	1428,35
26 115 DG0	Rainshower Icon 100 Handbrause gelb/rot	21	F	146,40
26 115 DP0	Rainshower Icon 100 Handbrause weiß/pink	21	F	146,40
26 115 DU0	Rainshower Icon 100 Handbrause weiß/violett	21	F	146,40

Unsere auf dieser Seite angegebenen Notierungen sind Bruttopreise ohne MwSt. Sie verstehen sich per Produktnummer. Preise bei Mehrfachverpackungen (00M) verstehen sich per Verpackung. VPE = Preis pro Stück/Meter.

\*B / F / N = Basis- / Förderprogramm / Netto-Preissystem, Abrechnung auf Basis GROHE Netto-Preissystem

\*\*UVP=Unverbindliche Preisempfehlung.



# GROHE KURZPREISLISTE

GÜLTIG AB 01.10.2016

Produktnummer	Produktbezeichnung	MG	Basis- / Förderprogr./ Netto-Preissys.*	Brutto-Preis UVP** (Euro)
26 115 TY0	Rainshower Icon 100 Handbrause weiß/blau	21	F	146,40
26 115 YF0	Rainshower Icon 100 Handbrause weiß/gelb	21	F	146,40
26 115 YR0	Rainshower Icon 100 Handbrause gelb/orange	21	F	146,40
26 145 000	Rainshower Brausearm, 422mm, eckige Rosette	24	B	93,20
26 146 000	Rainshower Brausearm, 450 mm	24	B	93,20
26 146 LS0	Rainshower Brausearm, 450 mm	24	B	113,70
26 161 000	Tempesta 100 Handbrause II	21	F	28,90
26 163 000	Tempesta 100 Brausegarnitur II	21	F	81,00
26 164 000	Tempesta 100 Wandhalterset II	21	F	42,25
26 170 000	Rainshower Veris 300 Kopfbrauseset	21	F	553,60
26 170 LS0	Rainshower Veris 300 Kopfbrauseset	21	F	677,10
26 171 000	Rainshower C 210 Kopfbrauseset	21	F	486,70
26 171 LS0	Rainshower C 210 Kopfbrauseset	21	F	594,75
26 172 000	Power&Soul C 190 Kopfbrauseset	23	F	339,55
26 172 LS0	Power&Soul C 190 Kopfbrauseset	23	F	416,75
26 174 000	Power&Soul C 130 Wandhalterset	23	F	187,65
26 174 LS0	Power&Soul C 130 Wandhalterset	23	F	244,30
26 186 000	Euphoria Power&Soul 190 Duschesystem, mit THM	20	F	785,80
26 187 000	Euphoria XXL 230 Duschesystem, mit THM	20	F	951,80
26 224 000	Tempesta C 160 Duschesystem, mit EHM	20	F	529,20
26 225 000	Tempesta C 160 Duschesystem, mit Umstellung	20	F	411,60
26 250 000	Rainshower SmartControl 360 DUO Duschesystem, mit THM	20	N	1728,70
26 254 000	Rainshower 360 DUO Kopfbrausenset	21	N	771,75
26 255 000	Rainshower C 400 Kopfbrauseset	21	F	1185,00
26 256 000	Rainshower 400 Kopfbrauseset, Deckenauslass	21	F	1148,00
26 257 000	Rainshower 310 Kopfbrauseset	21	F	655,00
26 262 000	Grotherm 3000 C UP-Duschesystem	36	B	1070,15
26 264 000	Rainshower 360 DUO Rohbauset	48	N	123,50
26 268 LV0	GROHE Aquatunes Bluetooth Lautsprecher	24	N	80,80
26 322 000	Euphoria Duschesystem mit EHM, ohne Brausen	20	F	565,95
26 323 L00	GROHE Aquatunes Halter	24	B	16,05
26 324 L00	GROHE Aquatunes Ladestation	24	B	48,10
26 330 001	Costa 2-Griff-Brausebatterie	30	B	95,35
26 334 000	Silverflex Longlife Brauseschlauch	25	F	26,15
26 335 000	Silverflex Longlife Brauseschlauch	25	F	28,40
26 361 000	Rainshower SmartControl 360 Mono Duschesystem, mit THM	20	N	1543,50
26 362 LN0	Euphoria EasyReach Ablage	24	B	36,00
26 370 000	Euphoria Cube Wandanschlussbogen	24	B	48,35
26 373 000	Rainshower F-series 40" Deckenbrause AquaSymphony	21	N	16464,00
26 374 000	F-digital Deluxe Steuereinheit für AquaSymphony	21	F	1234,80
26 376 000	Rainshower F-Series 40" Rohbau-Set für AquaSymphony	21	N	1564,10
26 381 000	Tempesta 180 Flex Duschesystem	20	F	310,00
26 790 001	Costa 2-Griff-Mehrzweckbatterie, mit Handbrausenset	30	B	337,75
<b>27</b>				
27 032 001	Rainshower 210 Duschesystem, mit THM	20	F	1170,00
27 055 000	Rainshower Brausehalter	24	B	54,40
27 056 000	Rainshower Handbrausehalter, n. verstellbar, ohne Rosette	24	B	30,35
27 057 000	Rainshower Wandanschlussbogen	24	B	54,20
27 057 DC0	Rainshower Wandanschlussbogen	24	B	70,40
27 057 LS0	Rainshower Wandanschlussbogen	24	B	70,40
27 058 000	Rainshower 210 Duschesystem, mit Umstellung	20	F	907,75
27 062 000	Relexa 100 Five Kopfbrause	22	B	368,10
27 065 000	Relexa 100 Trio Kopfbrause	22	B	235,90
27 066 000	Relexa 65 Seitenbrause Dual	22	B	136,50
27 067 000	Relexa 65 Seitenbrause Massage	22	B	145,15
27 074 000	Rainshower Handbrausehalter, n. verstellbar, runde Rosette	24	B	34,85
27 074 DC0	Rainshower Handbrausehalter, n. verstellbar, runde Rosette	24	B	45,05
27 074 LS0	Rainshower Handbrausehalter, n. verstellbar, runde Rosette	24	B	45,05
27 075 000	Rainshower Handbrausehalter, n. verstellbar, eckige Rosette	24	B	41,65
27 076 000	Rainshower Wandanschlussbogen, eckige Rosette	24	B	65,15
27 134 000	Rainshower C 160 Kopfbrause	21	F	202,85
27 136 001	Brausestange Metall, 1150 mm	24	B	159,10
27 137 000	Silverflex Brauseschlauch 2000mm	25	F	32,70
27 151 000	Durchführung für herausziehbare Brausen	50	B	118,30

Unsere auf dieser Seite angegebenen Notierungen sind Bruttopreise ohne MwSt. Sie verstehen sich per Produktnummer. Preise bei Mehrfachverpackungen (00M) verstehen sich per Verpackung. VPE = Preis pro Stück/Meter.

\*B / F / N = Basis- / Förderprogramm / Netto-Preissystem, Abrechnung auf Basis GROHE Netto-Preissystem

\*\*UVP=Unverbindliche Preisempfehlung.

# GROHE KURZPREISLISTE

GÜLTIG AB 01.10.2016

Produktnummer	Produktbezeichnung	MG	Basis- / Förderprogr./ Netto-Preissys.*	Brutto-Preis UVP** (Euro)
27 174 001	Rainshower 400 Duschsystem, mit THM	20	F	1656,70
27 180 000	Rainshower Ausgleichsscheibe, für Duschsysteme	24	B	52,95
27 184 000	GROHE Ondus Stick Handbrause	10	B	195,75
27 185 000	GROHE Ondus Stick Handbrause, 9,5l/min	10	B	195,75
27 188 000	GROHE Ondus Brausehalter	24	B	92,35
27 190 000	GROHE Ondus Wandanschlussbogen	24	B	119,80
27 193 000	GROHE Ondus 400 Kopfbrause	21	F	1630,25
27 206 000	Seifenschale transparent	50	B	23,05
27 220 000	Euphoria 110 Duo Handbrause	21	F	49,75
27 221 000	Euphoria 110 Massage Handbrause	21	F	68,60
27 222 000	Euphoria 110 Champagne Handbrause	21	F	68,60
27 225 001	Euphoria 110 Duo Brausegarnitur, 900mm	21	F	122,55
27 226 001	Euphoria 110 Massage Brausegarnitur, 900mm	21	F	137,85
27 226 DC1	Euphoria 110 Massage Brausegarnitur, 900mm	21	F	179,20
27 227 001	Euphoria 110 Champagne Brausegarnitur, 900mm	21	F	137,85
27 230 001	Euphoria 110 Duo Brausegarnitur, 600mm	21	F	114,25
27 231 001	Euphoria 110 Massage Brausegarnitur, 600mm	21	F	129,45
27 232 001	Euphoria 110 Champagne Brausegarnitur, 600mm	21	F	129,45
27 238 000	Euphoria 110 Duo Handbrause, 9,5l/min	21	F	53,25
27 239 000	Euphoria 110 Massage Handbrause, 9,5l/min	21	F	79,60
27 239 LS0	Euphoria 110 Massage Handbrause, 9,5l/min	21	F	103,45
27 243 LS1	Euphoria 110 Massage Brausegarnitur, 600mm	21	F	168,25
27 251 000	Rainshower F-Series 5" Seitenbrause	21	F	114,75
27 253 000	Rainshower F-series 5" Kopfbrause	21	F	173,15
27 265 000	Euphoria 110 Mono Handbrause	21	F	36,75
27 267 001	Euphoria 110 Mono Brausegarnitur, 900mm	21	F	92,95
27 271 000	Rainshower F-Series 10" Kopfbrause	21	F	467,45
27 272 000	Rainshower Solo 150 Handbrause	21	F	121,00
27 273 001	Rainshower Solo 150 Brausegarnitur, 900mm	21	F	249,20
27 274 000	Rainshower Eco 120 Handbrause	21	F	121,00
27 276 000	Rainshower Icon 150 Handbrause	21	F	121,00
27 277 001	Rainshower Icon 150 Brausegarnitur, 900mm	21	F	249,20
27 283 000	Rainshower Icon 150 Handbrause, 9,5l/min	21	F	121,00
27 285 000	Rainshower F-Series 10" Kopfbrause, 9,5l/min	21	F	467,45
27 286 000	Rainshower F-Series 20" Deckenbrause	21	F	2214,75
27 287 000	GROHE Ondus 210 Kopfbrause	21	F	556,60
27 296 001	Euphoria 180 Duschsystem, mit THM	20	F	746,90
27 297 001	Euphoria 180 Duschsystem, mit Umstellung	20	F	522,10
27 304 000	Relexa Standbrauserohr	22	B	79,60
27 354 000	Euphoria 110 Mono Handbrausenset	21	F	65,80
27 355 000	Euphoria 110 Champagne Wandhaltersset	21	F	121,15
27 367 000	Euphoria Cosmopolitan Stick Handbrause	21	F	72,70
27 368 000	Euphoria Cosmopolitan Stick Brausegarnitur, 900mm	21	F	176,60
27 369 000	Euphoria Cosmopolitan Stick Handbrausenset	21	F	96,15
27 374 000	Rainshower 210 Duschsystem, mit THM	20	F	1763,45
27 375 000	Rainshower Icon 100 Handbrause	21	F	70,55
27 376 000	Rainshower Solo 100 Handbrause, 9,5l/min	21	F	70,55
27 377 000	Rainshower Icon 100 Handbrause, 9,5l/min	21	F	70,55
27 379 000	Rainshower Icon 100 Brausegarnitur, 900mm, 9,5l/min	21	F	203,05
27 381 000	Rainshower Icon 100 Handbrausenset, 9,5l/min	21	F	131,80
27 383 000	Rainshower Icon 100 Handbrausenset, 9,5l/min	21	F	110,40
27 400 000	Euphoria Cosmopolitan Stick Handbrause, 9,5l/min	21	F	72,70
27 400 DC0	Euphoria Cosmopolitan Stick Handbrause, 9,5l/min	21	F	94,50
27 402 001	Rainshower Icon 150 Brausegarnitur, 900mm, 9,5l/min	21	F	249,20
27 406 000	Relexa Brausearm, 200mm	24	B	46,35
27 420 001	Euphoria 180 Duschsystem, mit THM	20	F	699,20
27 421 001	Euphoria 180 Duschsystem, Umstellung	20	F	541,10
27 443 000	Rainshower Icon 150 Handbrause, chrom/rot	21	F	121,00
27 443 001	Rainshower Icon 150 Handbrause, chrom/rot, 9,5l/min	21	F	121,00
27 444 000	Rainshower Icon 150 Handbrause chrom/orange	21	F	121,00
27 444 001	Rainshower Icon 150 Handbrause chrom/orange, 9,5l/min	21	F	121,00
27 446 000	Rainshower Icon 150 Handbrause chrom/gelb	21	F	121,00
27 446 001	Rainshower Icon 150 Handbrause chrom/gelb, 9,5l/min	21	F	121,00
27 447 000	Rainshower Icon 150 Handbrause chrom/pink	21	F	121,00
27 447 001	Rainshower Icon 150 Handbrause chrom/pink, 9,5l/min	21	F	121,00

Unsere auf dieser Seite angegebenen Notierungen sind Bruttopreise ohne MwSt. Sie verstehen sich per Produktnummer. Preise bei Mehrfachverpackungen (00M) verstehen sich per Verpackung. VPE = Preis pro Stück/Meter.

\*B / F / N = Basis- / Förderprogramm / Netto-Preissystem, Abrechnung auf Basis GROHE Netto-Preissystem

\*\*UVP=Unverbindliche Preisempfehlung.

# GROHE KURZPREISLISTE

GÜLTIG AB 01.10.2016

Produktnummer	Produktbezeichnung	MG	Basis- / Förderprogr./ Netto-Preissys.*	Brutto-Preis UVP** (Euro)
27 448 000	Rainshower Icon 150 Handbrause chrom/lila	21	F	121,00
27 448 001	Rainshower Icon 150 Handbrause chrom/lila, 9,5l/min	21	F	121,00
27 449 000	Rainshower Icon 150 Handbrause chrom/blau	21	F	121,00
27 449 001	Rainshower Icon 150 Handbrause chrom/blau, 9,5l/min	21	F	121,00
27 467 000	Rainshower F-Series 10" Deckenbrause	21	F	616,60
27 469 000	Rainshower F-Series 254 Duschsystem, mit THM	20	F	1376,75
27 470 000	Rainshower Veris 300 Kopfbrause	21	F	466,55
27 470 LSO	Rainshower Veris 300 Kopfbrause	21	F	606,50
27 471 000	Rainshower Veris 300 Kopfbrause	21	F	466,55
27 472 000	Rainshower Veris 300 Duschsystem, mit THM	20	F	1665,95
27 473 000	Euphoria 180 Duschsystem, mit EHM	20	F	646,95
27 475 000	Euphoria 180 Duschsystem, mit Wannen-THM, 9,5l/min	20	F	913,50
27 477 000	Rainshower C 310 Kopfbrause	21	F	566,50
27 478 000	Rainshower C 310 Kopfbrause, 9,5l/min	21	F	566,50
27 479 000	Rainshower Allure 230 Kopfbrause	21	F	476,85
27 480 000	Rainshower Allure 230 Kopfbrause, 9,5l/min	21	F	476,85
27 484 000	Rainshower Deckenauslass, 292mm, eckige Rosette	24	B	57,35
27 485 000	Rainshower Deckenauslass, 142mm, eckige Rosette	24	B	56,65
27 488 000	Rainshower Brausearm, 275mm, eckige Rosette	24	B	80,35
27 491 000	Euphoria Cosmopolitan 180 Kopfbrause	21	F	151,35
27 492 000	Euphoria Cosmopolitan 180 Kopfbrause, 9,5l/min	21	F	151,35
27 499 000	Euphoria Brausestange, 600mm	24	B	67,20
27 500 000	Euphoria Brausestange, 900mm	24	B	73,95
27 521 000	Tempesta C Brausestange 600mm	24	B	66,50
27 522 000	Tempesta C Brausestange 900mm	24	B	69,85
27 523 000	Tempesta Brausestange 600mm	24	B	63,20
27 524 000	Tempesta Neu Brausestange 900mm	24	B	66,50
27 531 000	Durchführung für herausziehbare Brausen, eckige Rosette	50	B	122,90
27 532 000	GROHE Ondus Stick Handbrausenset	10	B	250,85
27 571 001	Tempesta C 100 Handbrause II	21	F	34,85
27 572 001	Tempesta C 100 Handbrause III	21	F	56,60
27 573 001	Tempesta C 100 Handbrause IV	21	F	68,95
27 574 001	Tempesta C 100 Handbrause III, 9,5l/min	21	F	56,60
27 575 001	Tempesta C 100 Handbrause IV, 9,5 l/min	21	F	68,95
27 588 001	Tempesta C 100 Wandhalterset III, 9,5l/min	21	F	71,55
27 591 000	Tempesta C 100 Kopfbrause IV, 9,5l/min	21	F	88,85
27 594 000	Tempesta C Brausehalter	24	B	18,70
27 596 000	Ablage EasyFix	24	B	18,70
27 597 000	Tempesta 100 Handbrause II	21	F	28,90
27 598 000	Tempesta 100 Brausegarnitur II, 600mm	21	F	72,50
27 606 000	Tempesta 100 Kopfbrause IV, 9,5l/min	21	F	60,50
27 617 000	Ausgleichsscheibe	24	B	85,00
27 618 000	Grohtherm F UP-THM-Wanne/Brause, FMS	36	F	687,60
27 619 000	Grohtherm F UP-THM-Zentralbatterie, FMS	36	F	599,55
27 621 000	Grohtherm F Wandanschlussbogen	24	B	326,90
27 623 000	Grohtherm F 1-fach Unterputzventil, FMS	36	F	236,55
27 625 000	Grohtherm F 3-fach Unterputzventil, FMS	36	F	588,55
27 628 000	Rainshower Icon 150 Handbrause, natursandstein	21	F	121,00
27 629 000	Rainshower Icon 150 Handbrause, natursandstein, 9,5l/min	21	F	121,00
27 630 000	Rainshower Icon 150 Handbrause, kalkstein	21	F	121,00
27 632 000	Rainshower Icon 150 Handbrause, kalkstein, 9,5l/min	21	F	121,00
27 633 000	Rainshower Icon 150 Handbrause, tonerde	21	F	121,00
27 634 000	Rainshower Icon 150 Handbrause, tonerde, 9,5l/min	21	F	121,00
27 635 000	Rainshower Icon 150 Handbrause, marmor	21	F	121,00
27 636 000	Rainshower Icon 150 Handbrause, mamor, 9,5l/min	21	F	121,00
27 637 000	Rainshower Icon 150 Handbrause, braunschiefer	21	F	121,00
27 638 000	Rainshower Icon 150 Handbrause, braunschiefer, 9,5l/min	21	F	121,00
27 639 000	Rainshower Icon 150 Handbrause, granit	21	F	121,00
27 640 000	Rainshower Icon 150 Handbrause, granit, 9,5l/min	21	F	121,00
27 641 000	Rainshower 210 Duschsystem, mit Wannen-THM	20	F	1388,35
27 646 000	Tempesta 100 Brausegarnitur II, 900mm	21	F	81,00
27 661 000	Power&Soul C 115 Handbrause, 9,5l/min	23	F	124,50
27 663 LSO	Power&Soul C 130 Handbrause	23	F	201,40
27 664 000	Power&Soul C 130 Handbrause, 9,5l/min	23	F	154,85
27 668 000	Power&Soul C 160 Handbrause, 9,5l/min	23	F	171,75

Unsere auf dieser Seite angegebenen Notierungen sind Bruttopreise ohne MwSt. Sie verstehen sich per Produktnummer. Preise bei Mehrfachverpackungen (00M) verstehen sich per Verpackung. VPE = Preis pro Stück/Meter.

\*B / F / N = Basis- / Förderprogramm / Netto-Preissystem, Abrechnung auf Basis GROHE Netto-Preissystem

\*\*UVP=Unverbindliche Preisempfehlung.

# GROHE KURZPREISLISTE

GÜLTIG AB 01.10.2016

Produktnummer	Produktbezeichnung	MG	Basis- / Förderprogr./ Netto-Preissys.*	Brutto-Preis UVP** (Euro)
27 671 000	Power&Soul 115 Handbrause, 9,5l/min	23	F	98,75
27 672 DR0	Power&Soul 130 Handbrause, kalkstein	23	F	143,60
27 672 HF0	Power&Soul 130 Handbrause, tonerde	23	F	143,60
27 672 MW0	Power&Soul 130 Handbrause, marmor	23	F	143,60
27 672 PV0	Power&Soul 130 Handbrause, naturanstein	23	F	143,60
27 672 TN0	Power&Soul 130 Handbrause, braunschiefer	23	F	143,60
27 672 XH0	Power&Soul 130 Handbrause, frosted granit	23	F	143,60
27 673 000	Power&Soul 130 Handbrause, 9,5l/min	23	F	128,20
27 675 000	Power&Soul 160 Handbrause, 9,5l/min	23	F	145,15
27 693 000	Euphoria Cube Handbrausehalter	24	B	25,80
27 696 000	Euphoria Cube 150 Duschesystem, mit Umstellung	20	F	890,60
27 698 000	Euphoria Cube Stick Handbrause	21	F	73,40
27 699 000	Euphoria Cube Stick Handbrause, 9,5l/min	21	F	73,40
27 700 000	Euphoria Cube Stick Brausegarnitur, 900mm	21	F	270,35
27 702 000	Euphoria Cube Stick Handbrausenset, Wandhalter	21	F	97,25
27 703 000	Euphoria Cube Stick Handbrausenset, Wandhalter, 9,5l/min	21	F	97,25
27 704 000	Euphoria Cube Wandanschlussbogen	24	B	47,60
27 705 000	Euphoria Cube 152 Kopfbrause, 9,5l/min	21	F	163,30
27 706 000	Allure Brilliant Brausehalter	24	B	53,60
27 707 000	Allure Brilliant Wandanschlussbogen	24	B	69,75
27 709 000	Rainshower Brausearm 286mm	24	B	124,10
27 711 000	Rainshower Deckenauslass 142mm	24	B	104,40
27 734 000	Power&Soul C 130 Brausegarnitur, 900mm, 9,5l/min	23	F	278,20
27 738 000	Power&Soul 130 Brausegarnitur, 900mm, 9,5l/min	23	F	266,15
27 746 000	Power&Soul C 160 Brausegarnitur, 900mm, 9,5l/min	23	F	297,60
27 750 000	Power&Soul 160 Brausegarnitur, 900mm, 9,5l/min	23	F	284,25
27 755 000	Power&Soul C 115 Brausegarnitur, 900mm	23	F	260,15
27 759 000	Power&Soul 115 Brausegarnitur, 900mm	23	F	248,00
27 764 LS0	Power&Soul C 190 Kopfbrause	23	F	327,00
27 765 000	Power&Soul C 190 Kopfbrause, 9,5 l/min	23	F	251,50
27 767 000	Power&Soul 190 Kopfbrause, 9,5 l/min	23	F	217,10
27 784 000	Power&Soul Brausestange, 600mm	24	B	141,60
27 785 000	Power&Soul Brausestange, 900mm	24	B	148,75
27 787 001	Tempesta C 100 Brausegarnitur IV, 600mm	21	F	106,70
27 788 001	Tempesta C 100 Brausegarnitur II, 900mm	21	F	90,05
27 789 001	Tempesta C 100 Brausegarnitur III, 900mm	21	F	104,30
27 790 001	Tempesta C 100 Brausegarnitur IV, 900mm	21	F	114,10
27 794 000	Tempesta 100 Brausegarnitur III, 600mm	21	F	79,75
27 795 000	Tempesta 100 Brausegarnitur IV, 600mm	21	F	90,60
27 796 000	Tempesta 100 Brausegarnitur III, 900mm	21	F	88,15
27 799 000	Tempesta 100 Handbrausenset II	21	F	42,25
27 838 000	Power&Soul C 115 Handbrausenset	23	F	164,45
27 839 000	Power&Soul 115 Handbrausenset	23	F	140,20
27 841 000	Euphoria Cube Brausestange, 900mm	24	B	233,85
27 845 000	Euphoria Cube Ausgleichsscheibe für Brausestangen	24	B	8,20
27 852 000	Tempesta 100 Handbrause I	21	F	24,15
27 853 000	Tempesta 100 Brausegarnitur I, 600mm	21	F	65,75
27 854 000	Tempesta 100 Brausegarnitur I, 900mm	21	F	69,30
27 861 000	Rainshower Veris 300 Deckenbrause	21	F	709,40
27 863 000	Rainshower Allure 230 Deckenbrause	21	F	734,05
27 865 000	Rainshower F-Series Deckenbrause mit Licht	21	F	4649,40
27 884 001	Euphoria Cube+ Stick Handbrause	21	F	177,60
27 888 000	Euphoria Cube+ Stick Handbrause, 9,5 l/min	21	F	177,60
27 892 000	Euphoria Cube Brausestange, 600mm	24	B	220,75
27 911 000	Euphoria Power&Soul 190 Duschesystem, mit Umstellung	20	F	636,15
27 922 000	Tempesta C 160 Duschesystem, mit THM	20	F	609,65
27 923 000	Tempesta 100 Handbrause I, 9,5 l/min	21	F	24,15
27 924 000	Tempesta 100 Brausegarnitur	21	F	65,75
27 925 000	Tempesta 100 Brausegarnitur I, 900mm, 9,5 l/min	21	F	69,30
27 930 000	Allure F-digital Durchführung	50	B	120,60
27 932 000	Euphoria 150 Duschesystem, mit THM	20	F	746,90
27 933 000	Euphoria Cube Ausgleichsscheibe für Duschesysteme	24	B	52,95
27 934 000	F-digital Deluxe Dampfgenerator	21	F	3450,55
27 938 001	Rainshower F-Series 15" Kopfbrause	21	F	3379,25
27 939 001	Rainshower F-Series 15" Deckenbrause	21	F	3495,75

Unsere auf dieser Seite angegebenen Notierungen sind Bruttopreise ohne MwSt. Sie verstehen sich per Produktnummer. Preise bei Mehrfachverpackungen (00M) verstehen sich per Verpackung. VPE = Preis pro Stück/Meter.

\*B / F / N = Basis- / Förderprogramm / Netto-Preissystem, Abrechnung auf Basis GROHE Netto-Preissystem

\*\*UVP=Unverbindliche Preisempfehlung.

# GROHE KURZPREISLISTE

GÜLTIG AB 01.10.2016

Produktnummer	Produktbezeichnung	MG	Basis- / Förderprogr./ Netto-Preissys.*	Brutto-Preis UVP** (Euro)
27 962 000	Power&Soul 130 Reisebox	23	F	147,50
27 964 000	Euphoria XXL 210 Duschesystem, mit THM	20	F	860,65
27 966 000	Rainshower 310 Duschesystem, mit THM	20	F	1282,40
27 967 000	Rainshower 210 Duschesystem, mit THM	20	F	1149,00
27 968 000	Rainshower 310 Duschesystem, mit THM	20	F	1282,15
27 969 000	Grandera Handbrausehalter	24	B	69,10
27 969 IG0	Grandera Handbrausehalter	24	B	83,25
27 970 000	Grandera Wandanschlussbogen	24	B	104,85
27 970 IG0	Grandera Wandanschlussbogen	24	B	122,15
27 974 000	Rainshower Grandera 210 Kopfbrause	21	F	490,45
27 974 IG0	Rainshower Grandera 210 Kopfbrause	21	F	637,05
27 978 000	Rainshower Grandera Deckenauslass 142mm	24	B	93,80
27 978 IG0	Rainshower Grandera Deckenauslass 142mm	24	B	122,15
27 982 000	Rainshower Grandera Deckenauslass 292mm	24	B	112,30
27 982 IG0	Rainshower Grandera Deckenauslass 292mm	24	B	146,80
27 986 000	Rainshower Grandera Brausearm 286mm	24	B	129,50
27 986 IG0	Rainshower Grandera Brausearm 286mm	24	B	167,15
27 993 000	Rainshower Grandera Stick Handbrausenset	21	F	207,75
27 993 IG0	Rainshower Grandera Stick Handbrausenset	21	F	270,00

## 28

28 002 000	Relexa 70 Sportkopfbrause	22	B	260,50
28 025 000	Rotaflex Metall Longlife Brauseschlauch 1750mm	25	F	44,30
28 034 000	Sena Stabhandbrause	21	B	170,95
28 089 000	Relexa Plus 30 Sport-Kopfbrause	22	B	190,10
28 094 000	Relexa Plus 50 Kopfbrause	22	B	39,30
28 142 000	Relexaflex Metall Longlife Brauseschlauch, 1250mm	25	F	34,40
28 143 000	Relexaflex Metall Longlife Brauseschlauch, 1500mm	25	F	37,90
28 143 KS0	Relexaflex Metall Longlife Brauseschlauch 1500mm	25	F	51,65
28 145 000	Relexaflex Metall Longlife Brauseschlauch, 2000mm	25	F	52,05
28 146 000	Brauseschlauch Metall, 2000mm	50	B	41,90
28 150 000	Relexaflex Brauseschlauch, 1250mm	25	F	19,95
28 151 000	Relexaflex Brauseschlauch, 1500mm	25	F	24,25
28 151 L00	Relexaflex Brauseschlauch 1500mm	25	F	36,15
28 154 000	Relexaflex Brauseschlauch, 1750mm	25	F	27,95
28 155 000	Relexaflex Brauseschlauch, 2000mm	25	F	31,70
28 158 000	Brauseschlauch Metall, 2000mm	50	B	33,60
28 190 000	Relexa Plus 80 Kopfbrause	22	B	226,60
28 261 001	Tempesta 100 Handbrause III	21	F	41,15
28 286 000	Relexa 50 Seitenbrause	22	B	107,55
28 308 000	Sena 75 Kopfbrause	21	B	191,25
28 341 000	Sena Handbrause, 9,5l/min	21	B	170,95
28 346 000	Sena Brausestange, 900mm	24	B	383,00
28 347 000	Sena Brausegarnitur, 900mm, 9,5l/min	21	B	520,95
28 348 000	Sena Handbrausenset, 9,5l/min	21	B	259,55
28 361 000	Rainshower Brausearm, 380mm	24	B	87,60
28 362 000	Silverflex Brauseschlauch 1250mm	25	F	27,85
28 362 DC0	Silverflex Brauseschlauch 1250mm	25	F	54,10
28 364 000	Silverflex Brauseschlauch 1500mm	25	F	29,20
28 368 000	Rainshower C 210 Kopfbrause	21	F	401,25
28 368 LS0	Rainshower C 210 Kopfbrause	21	F	521,65
28 369 000	Rainshower Rustic 210 Kopfbrause	21	F	502,30
28 373 000	Rainshower C 210 Kopfbrause, 9,5l/min	21	F	401,25
28 384 000	Rainshower Rustic Brausearm	24	B	175,15
28 388 000	Silverflex Brauseschlauch 1750mm	25	F	31,15
28 388 DC0	Silverflex Brauseschlauch 1750mm	25	F	60,50
28 389 000	Sena Winkeladapter für Handbrause	50	B	36,05
28 404 000	Relexa Basic 85 Kopfbrause	22	B	14,05
28 409 000	Rotaflex Brauseschlauch, 1500mm	25	F	24,25
28 410 000	Rotaflex Brauseschlauch, 1750mm	25	F	27,95
28 413 000	Rotaflex Brauseschlauch, 2000mm	25	F	31,70
28 417 000	Rotaflex Metall Longlife Brauseschlauch, 1500mm	25	F	39,30
28 419 001	Tempesta 100 Handbrause III, 9,5l/min	21	F	41,15
28 421 001	Tempesta 100 Handbrause IV, 9,5l/min	21	F	51,45
28 429 000	Relexa Brausearm, 55mm	24	B	41,95

Unsere auf dieser Seite angegebenen Notierungen sind Bruttopreise ohne MwSt. Sie verstehen sich per Produktnummer. Preise bei Mehrfachverpackungen (00M) verstehen sich per Verpackung. VPE = Preis pro Stück/Meter.

\*B / F / N = Basis- / Förderprogramm / Netto-Preissystem, Abrechnung auf Basis GROHE Netto-Preissystem

\*\*UVP=Unverbindliche Preisempfehlung.

# GROHE KURZPREISLISTE

GÜLTIG AB 01.10.2016

Produktnummer	Produktbezeichnung	MG	Basis- / Förderprogr./ Netto-Preissys.*	Brutto-Preis UVP** (Euro)
28 497 000	Rainshower Deckenauslass, 292mm	24	B	56,35
28 537 000	Relexa Handbrause aerosolarm	22	B	74,55
28 541 000	Relexa Brausearm, 147mm	24	B	95,30
28 545 000	Relexa 45 Kopfbrause aerosolarm, 9,5l/min	22	B	113,65
28 576 000	Rainshower Brausearm, 282mm	24	B	78,80
28 578 001	Tempesta 100 Handbrause IV	21	F	51,45
28 580 000	Sena Brausestange, 600mm	24	B	319,10
28 581 000	Sena Brausegarnitur, 600mm	21	B	434,20
28 605 000	Relexa Handbrausehalter	24	B	16,95
28 622 000	Relexa Handbrausehalter	24	B	17,80
28 623 000	Relexa Brausehalter, verstellbar	24	B	36,95
28 626 000	Relexa Wandanschlussbogen	24	B	39,70
28 628 000	Relexa Wandanschlussbogen	24	B	43,80
28 636 000	Relexa Wandanschlussbogen	24	B	39,70
28 671 000	Relexa Wandanschlussbogen	24	B	32,50
28 678 000	Relexa Wandanschlussbogen	24	B	53,50
28 679 000	Relexa Wandanschlussbogen	24	B	57,45
28 680 000	Relexa Wandanschlussbogen	24	B	47,60
28 690 000	Sena Handbrausehalter	24	B	98,90
28 708 000	Wandschelle	50	B	85,80
28 724 000	Rainshower Deckenauslass, 142mm	24	B	55,55
28 755 000	Rainshower C 130 Handbrause	21	F	157,70
28 756 000	Rainshower C 160 Handbrause	21	F	174,85
28 762 001	Rainshower C 130 Brausegarnitur, 900mm	21	F	289,15
28 763 001	Rainshower C 160 Brausegarnitur, 900mm	21	F	304,85
28 764 000	Rainshower Classic 130 Handbrause	21	F	123,70
28 765 000	Rainshower Classic 160 Handbrause	21	F	141,45
28 769 001	Rainshower Classic 130 Brausegarnitur, 900mm	21	F	263,40
28 770 001	Rainshower Classic 160 Brausegarnitur, 900mm	21	F	279,85
28 778 000	Rainshower C 400 Kopfbrause	21	F	1100,00
28 788 000	Handbrausehalter	50	B	43,50
28 789 001	Tempesta 100 Brausegarnitur III, 900mm, 9,5l/min	21	F	88,15
28 797 001	Brausestange, 600mm	24	B	119,15
28 817 000	Adapter	50	B	11,90
28 819 001	Brausestange, 900mm	24	B	132,45
28 874 000	T-Stück 1/2"	50	B	58,45
28 910 000	Ablaufgarnitur 1 1/4"	50	B	53,65
28 910 L00	Ablaufgarnitur 1 1/4"	50	B	130,85
28 912 000	Geruchverschluss	37	B	253,25
28 920 000	Geruchverschluss	37	B	71,50
28 939 000	Talento Ab- und Überlauf-Garnitur Unterbau	37	B	58,05
28 943 000	Talento Ab- und Überlauf-Garnitur Unterbau	37	B	65,15
28 948 000	Relexa Plus 60 Sportkopfbrause	22	B	190,10
28 988 000	Entleerungsventil	50	B	73,90
28 990 000	Talentofill Ab- und Überlauf-Garnitur Unterbau	37	B	140,90
28 991 000	Talentofill Ab- und Überlauf-Garnitur Unterbau	37	B	159,65
28 993 000	Talentofill Anschluss-Garnitur	50	B	94,10
28 995 000	Talentofill Anschluss-Garnitur	50	B	246,90

## 29

29 007 000	Sicherungskombination für Rapido T	50	B	185,75
29 008 000	Sicherungskombination für Rapido E	50	B	86,65
29 025 000	UP-Einbaukörper 3-Loch WT-Wandbatterien	48	B	307,50
29 032 000	UP-Ventil-Unterteil, DN15	30	B	33,25
29 033 000	UP-Einbaukörper 5-Wege-Umstellung	30	B	266,00
29 037 000	Unterbau 4/5-Loch-Wannenkombination	48	B	865,80
29 069 000	Rainshower F-Series Deluxe Rohbauset für Deckenbrause mit Licht	21	F	150,35
29 072 000	Rainshower F-Series Rohbauset für Lichtmodule	21	F	418,35
29 073 000	Rainshower F-Series Rohbauset für Musikmodule	21	F	418,35
29 074 000	F-digital Deluxe Rohbauset für Dampfmodule	21	F	418,35
29 094 000	Grohtherm Special THM-Brausebatterie, FMS	14	N	290,00
29 095 000	Grohtherm Special THM-Wannenbatterie, FMS	14	N	295,00
29 096 000	Grohtherm Special THM-Zentralbatterie, FMS	14	N	240,00
29 097 003	Eurostyle 2-Loch-WT-Wandbatt.Eurostyle, Hebel geschl.	33	B	264,45
29 097 LS3	Eurostyle 2-Loch-WT-Wandbatt.Eurostyle, Hebel geschl.	33	B	346,75

Unsere auf dieser Seite angegebenen Notierungen sind Bruttopreise ohne MwSt. Sie verstehen sich per Produktnummer. Preise bei Mehrfachverpackungen (00M) verstehen sich per Verpackung. VPE = Preis pro Stück/Meter.

\*B / F / N = Basis- / Förderprogramm / Netto-Preissystem, Abrechnung auf Basis GROHE Netto-Preissystem

\*\*UVP=Unverbindliche Preisempfehlung.

# GROHE KURZPREISLISTE

GÜLTIG AB 01.10.2016

Produktnummer	Produktbezeichnung	MG	Basis- / Förderprogr./ Netto-Preissys.*	Brutto-Preis UVP** (Euro)
29 098 003	Eurostyle EH-Brausebatterie, FMS, Hebel geschlossen	33	B	161,55
29 098 LS3	Eurostyle EH-Brausebatterie, FMS, Hebel geschlossen	33	B	213,00
29 099 003	Eurostyle EH-Wannenbatterie, FMS, Hebel geschlossen	33	B	177,00
29 099 LS3	Eurostyle EH-Wannenbatterie, FMS, Hebel geschlossen	33	B	232,55
29 706 000	UP-Einbaukörper 3-Wege-Umstellung	30	B	210,95
29 707 000	UP-Einbaukörper 4-Wege-Umstellung	30	B	274,90
29 708 000	UP-Einbaukörper 5-Wege-Umstellung	30	B	210,95
29 800 000	UP-Ventil-Unterteil DN15, 1/2" Gewindeanschluss	30	B	26,95
29 801 000	UP-Ventil-Unterteil DN15, 15 mm	30	B	26,95
29 802 000	UP-Ventil-Unterteil DN20, 3/4" Gewindeanschluss	30	B	51,30
29 803 000	UP-Ventil-Unterteil DN20, 18mm	30	B	51,30
29 804 000	UP-Ventil-Unterteil DN20, 22mm	30	B	51,30
29 805 000	Up-Ventil-Unterteil DN25, Gewindeanschluss	30	B	83,05
<b>30</b>				
30 026 000	Zedra Standventil	12	B	321,60
30 026 SD0	Zedra Standventil	12	B	418,20
30 079 000	GROHE Red Duo, 8l Boiler	13	N	1595,20
30 079 DC0	GROHE Red Duo, 8l Boiler	13	N	1676,60
30 080 000	GROHE Red Mono, 8l Boiler	13	N	1265,15
30 080 DC0	GROHE Red Mono, 8l Boiler	13	N	1329,75
30 083 000	GROHE Red Duo, 4l Boiler	13	N	1265,15
30 083 DC0	GROHE Red Duo, 4l Boiler	13	N	1329,75
30 085 000	GROHE Red Mono, 4l Boiler	13	N	1023,10
30 085 DC0	GROHE Red Mono, 4l Boiler	13	N	1075,30
30 098 001	Costa Wandauslaufventil	12	B	41,00
30 145 000	GROHE Red Duo, 4l Boiler	13	N	1265,15
30 145 DC0	GROHE Red Duo, 4l Boiler	13	N	1329,75
30 147 000	GROHE Red Mono, 4l Boiler	13	N	1023,10
30 147 DC0	GROHE Red Mono, 4l Boiler	13	N	1075,30
30 156 000	GROHE Red Duo, 8l Boiler	13	N	1595,20
30 156 DC0	GROHE Red Duo, 8l Boiler	13	N	1676,60
30 157 000	GROHE Red Mono, 8l Boiler	13	N	1265,15
30 157 DC0	GROHE Red Mono, 8l Boiler	13	N	1329,75
30 193 000	Eurosmart C EH-SPT-Batterie, mittelhoher Auslauf	12	F	158,65
30 193 DC0	Eurosmart C EH-SPT-Batterie, mittelhoher Auslauf	12	F	208,60
30 194 000	Eurosmart C EH-SPT-Batterie, ND, mittelhoher Auslauf	12	F	209,45
30 194 DC0	Eurosmart C EH-SPT-Batterie, ND, mittelhoher Auslauf	12	F	273,80
30 195 000	Eurosmart C EH-SPT-Batterie, Absperrventil, mittelhoher Auslauf	12	F	314,70
30 208 000	Euroeco Special EH-WT-Batterie, mittelhoch, 4 cm Sockel	31	B	274,65
30 215 000	Parkfield EH-SPT-Batterie	12	B	388,80
30 215 DC0	Parkfield EH-SPT-Batterie	12	B	511,00
30 219 001	Zedra Touch Elektronische Spültischbatterie	12	B	683,15
30 219 DC1	Zedra Touch Elektronische Spültischbatterie	12	B	883,10
30 260 002	Eurosmart EH-Spültischbatterie, flacher Auslauf, Mittelstellung kalt	12	F	156,10
30 269 000	Essence EH-Spültischbatterie, hoher Auslauf	12	F	301,30
30 269 DC0	Essence EH-Spültischbatterie, hoher Auslauf	12	F	391,70
30 270 000	Essence EH-Spültischbatterie, ausziehbare Spülbrause	12	F	410,40
30 270 DC0	Essence EH-Spültischbatterie, ausziehbare Spülbrause	12	F	533,55
30 273 001	Concetto EH-Spültischbatterie, mittelhoch, auszb. Spülbrause	12	F	342,15
30 273 DC1	Concetto EH-Spültischbatterie, mittelhoch, auszb. Spülbrause	12	F	444,75
30 274 000	Minta EH-Spültischbatterie, L-Auslauf, auszb. Spülbrause	12	B	400,90
30 274 DC0	Minta EH-Spültischbatterie, L-Auslauf, auszb. Spülbrause	12	B	521,20
30 294 000	Essence EH-SPT-Batterie, Profibrause	12	F	590,00
30 294 DC0	Essence EH-SPT-Batterie, Profibrause	12	F	767,00
30 305 000	Eurosmart EH-SPT-Batterie, fl. Auslauf, Spülbrause	12	F	185,00
30 305 DC0	Eurosmart EH-SPT-Batterie, fl. Auslauf, Spülbrause	12	F	247,00
30 309 000	Foot Control Umrüstset	50	B	416,75
30 311 000	Essence Foot Control Elektr. EH-Spültischbatterie	12	F	818,05
30 311 DC0	Essence Foot Control Elektr. EH-Spültischbatterie	12	F	941,55
30 312 000	K7 Foot Control Elektronische-EH-SPT-Batterie	12	B	1224,50
30 312 DC0	K7 Foot Control Elektronische-EH-SPT-Batterie	12	B	1481,75
30 484 001	Costa Wandauslaufventil	12	B	57,90

Unsere auf dieser Seite angegebenen Notierungen sind Bruttopreise ohne MwSt. Sie verstehen sich per Produktnummer. Preise bei Mehrfachverpackungen (00M) verstehen sich per Verpackung. VPE = Preis pro Stück/Meter.

\*B / F / N = Basis- / Förderprogramm / Netto-Preissystem, Abrechnung auf Basis GROHE Netto-Preissystem

\*\*UVP=Unverbindliche Preisempfehlung.

# GROHE KURZPREISLISTE

GÜLTIG AB 01.10.2016

Produktnummer	Produktbezeichnung	MG	Basis- / Förderprogr./ Netto-Preissys.*	Brutto-Preis UVP** (Euro)
<b>31</b>				
31 120 002	Eurodisc C EH-SPT-Batterie, ND, Absperrventil	12	F	438,10
31 121 002	Eurodisc C EH-SPT-Batterie, ND, auszb. Spülbrause	12	F	382,45
31 122 002	Eurodisc C EH-SPT-Batterie, auszb. Mousseur	12	F	331,90
31 124 002	Eurostyle C EH-SPT-Batterie, mittelhoher Auslauf	12	F	226,45
31 126 002	Eurostyle C EH-SPT-Batterie, hoher Auslauf, auszb. Mousseur	12	F	265,30
31 127 002	Eurostyle C EH-SPT-Batterie, hoher Auslauf, ND	12	F	291,10
31 128 001	Concetto EH-SPT-Batterie, mittelhoher Auslauf	12	F	239,90
31 128 DC1	Concetto EH-SPT-Batterie, mittelhoher Auslauf	12	F	311,65
31 129 001	Concetto EH-SPT-Batterie, auszb. Mousseur	12	F	278,05
31 129 DC1	Concetto EH-SPT-Batterie, auszb. Mousseur	12	F	361,80
31 132 001	Concetto EH-SPT-Batterie, hoher Auslauf, ND	12	F	297,10
31 153 002	Eurostyle C EH-SPT-Batterie, mittelhoch, Absperrventil	12	F	355,90
31 154 002	Eurostyle C EH-SPT-Batterie, mittelhoher Auslauf, ND	12	F	291,10
31 159 002	Eurostyle C EH-SPT-Batterie, mittelhoher Auslauf, Vor-Fenster	12	F	355,90
31 161 000	Eurosmart C EH-SPT-Batterie, flacher Auslauf, Absperrventil	12	F	273,00
31 170 000	Eurosmart C EH-SPT-Batterie, flacher Auslauf, Vor-Fenster	12	F	273,00
31 179 000	Eurosmart C EH-SPT-Batterie, flacher Auslauf, ND	12	F	219,65
31 180 000	Eurosmart C EH-SPT-Batterie, hoher Auslauf, ND	12	F	260,25
31 187 001	Costa 2-Griff-SPT-Batterie, Wandmontage	12	B	98,75
31 203 000	Zedra EH-SPT-Batterie, Absperrventil, auszb. Spülbrause	12	B	524,40
31 206 002	Eurodisc C EH-SPT-Batterie, flacher Auslauf, ND	12	F	326,95
31 209 001	Concetto EH-SPT-Batterie, mittelhoher Auslauf, Absperrventil	12	F	366,90
31 210 001	Concetto EH-SPT-Batterie, mittelhoher Auslauf, Vor-Fenster	12	F	366,90
31 212 001	Concetto EH-SPT-Batterie, ND, auszb. Mousseur	12	F	335,10
31 213 001	Concetto EH-SPT-Batterie, ND, mittelhoher Auslauf	12	F	303,35
31 214 001	Concetto EH-SPT-Batterie, ND, auszb. Mousseur	12	F	341,45
31 215 001	Concetto EH-SPT-Batterie, ND, mittelh. Auslauf, Absperrventil	12	F	430,35
31 237 002	Eurodisc C EH-SPT-Batterie, Absperrventil	12	F	376,35
31 242 002	Eurodisc C EH-SPT-Batterie, ND, hoher Auslauf	12	F	344,20
31 255 000	Eurocube EH-SPT-Batterie, hoher Auslauf	12	F	303,35
31 255 DC0	Eurocube EH-SPT-Batterie, hoher Auslauf	12	F	394,40
31 299 001	GROHE Blue Pure Starter Kit	13	N	701,90
31 299 DC1	GROHE Blue Pure Starter Kit	13	N	737,70
31 301 001	GROHE Blue Mono Pure Starter Kit	13	N	613,90
31 301 DC1	GROHE Blue Mono Pure Starter Kit	13	N	645,30
31 302 001	GROHE Blue Mono Starter Kit	13	N	2079,25
31 302 DC1	GROHE Blue Mono Starter Kit	13	N	2185,35
31 323 001	GROHE Blue Starter Kit C-Auslauf	13	N	2420,30
31 323 DC1	GROHE Blue Starter Kit C-Auslauf	13	N	2543,80
31 324 001	GROHE Blue Starter Kit U-Auslauf	13	N	2420,30
31 324 DC1	GROHE Blue Starter Kit U-Auslauf	13	N	2543,80
31 344 001	GROHE Blue K7 Pure Starter Kit	13	N	701,90
31 344 DC1	GROHE Blue K7 Pure Starter Kit	13	N	737,70
31 345 002	GROHE Blue Minta Pure Starter Kit	13	N	701,90
31 345 DC2	GROHE Blue Minta Pure Starter Kit	13	N	737,70
31 346 001	GROHE Blue K7 Starter Kit	13	N	2420,30
31 346 DC1	GROHE Blue K7 Starter Kit	13	N	2543,80
31 347 002	GROHE Blue Minta Starter Kit	13	N	2420,30
31 347 DC2	GROHE Blue Minta Starter Kit	13	N	2543,80
31 354 001	GROHE Blue K7 Pure Starter Kit	13	N	1045,10
31 354 DC1	GROHE Blue K7 Pure Starter Kit	13	N	1098,45
31 355 001	GROHE Blue K7 Starter Kit, separate Spülbrause	13	N	2640,30
31 355 DC1	GROHE Blue K7 Starter Kit, separate Spülbrause	13	N	2775,05
31 358 001	Minta Touch Elektr. EH-SPT-Batterie, C-Auslauf	12	B	628,05
31 358 DC1	Minta Touch Elektr. EH-SPT-Batterie, C-Auslauf	12	B	814,50
31 360 001	Minta Touch Elektr. EH-SPT-Batterie, L-Auslauf	12	B	616,40
31 360 DC1	Minta Touch Elektr. EH-SPT-Batterie, L-Auslauf	12	B	801,15
31 367 000	BauEdge EH-Spültischbatterie	12	B	164,15
31 375 000	Minta EH-SPT-Batterie, L-Auslauf	12	B	285,45
31 375 DC0	Minta EH-SPT-Batterie, L-Auslauf	12	B	371,75
31 379 000	K7 EH-SPT-Batterie Medium, Profibrause	12	B	825,15
31 379 DC0	K7 EH-SPT-Batterie Medium, Profibrause	12	B	1073,25
31 391 002	Eurosmart EH-Spültischbatterie, Wandmontage	12	F	192,40

Unsere auf dieser Seite angegebenen Notierungen sind Bruttopreise ohne MwSt. Sie verstehen sich per Produktnummer. Preise bei Mehrfachverpackungen (00M) verstehen sich per Verpackung. VPE = Preis pro Stück/Meter.

\*B / F / N = Basis- / Förderprogramm / Netto-Preissystem, Abrechnung auf Basis GROHE Netto-Preissystem

\*\*UVP=Unverbindliche Preisempfehlung.



# GROHE KURZPREISLISTE

GÜLTIG AB 01.10.2016

Produktnummer	Produktbezeichnung	MG	Basis- / Förderprogr./ Netto-Preissys.*	Brutto-Preis UVP** (Euro)
31 395 000	Eurocube EH-Spültischbatterie, Profibrause	12	F	678,90
31 395 DC0	Eurocube EH-Spültischbatterie, Profibrause	12	F	882,55
31 397 000	Minta EH-SPT-Batterie, L-Auslauf, ND	12	B	430,00
31 454 000	GROHE Blue Home Starter Kit, L-Auslauf	13	N	1440,00
31 454 DC0	GROHE Blue Home Starter Kit, L-Auslauf	13	N	1640,00
31 455 000	GROHE Blue Home Starter Kit, C-Auslauf	13	N	1440,00
31 455 DC0	GROHE Blue Home Starter Kit, C-Auslauf	13	N	1640,00
31 456 000	GROHE Blue Home Starter Kit U-Auslauf	13	N	1440,00
31 456 DC0	GROHE Blue Home Starter Kit U-Auslauf	13	N	1640,00
31 481 000	Eurosmart C EH-SPT-Batterie, hoher Auslauf, Spülbrause	12	F	286,05
31 482 002	Eurostyle C EH-SPT-Batterie, hoher Auslauf, Spülbrause	12	F	296,35
31 483 001	Concetto EH-SPT-Batterie, hoher Auslauf, auszb. Spülbrause	12	F	302,55
31 483 DC1	Concetto EH-SPT-Batterie, hoher Auslauf, auszb. Spülbrause	12	F	393,10
31 491 000	Concetto EH-SPT-Batterie, Profibrause	12	F	490,00
31 491 DC0	Concetto EH-SPT-Batterie, Profibrause	12	F	637,00
31 498 000	GROHE Blue Home Starter Kit C-Auslauf	13	N	1395,00
31 498 DC0	GROHE Blue Home Starter Kit C-Auslauf	13	N	1595,00
31 831 001	Costa 2-Griff-SPT-Batterie, Rohrauslauf	12	B	93,85
31 930 001	Costa 2-Griff-SPT-Batterie, ND	12	B	234,35
<b>32</b>				
32 067 000	Minta EH-SPT-Batterie, U-Auslauf, auszb. Mousseur	12	B	430,50
32 067 DC0	Minta EH-SPT-Batterie, U-Auslauf, auszb. Mousseur	12	B	560,20
32 109 000	Lineare EH-WT-Batterie, XS-Size	10	F	303,50
32 114 000	Lineare EH-WT-Batterie, S-Size	10	F	318,80
32 129 001	Atrio EH-WT-Batterie, L-Size	10	B	469,40
32 134 001	Atrio EH-Bidetbatterie	10	B	661,00
32 135 002	Atrio EH-Wannenbatterie, Bodenmontage, FMS	10	B	2415,10
32 146 000	Allure EH-WT-Batterie, L-Size	10	F	574,60
32 147 000	Allure EH-Bidetbatterie	10	F	814,15
32 154 002	Eurosmart EH-WT-Batterie, S-Size, gl. Körper, Mittelst. kalt	32	F	111,95
32 168 000	Minta EH-SPT-Batterie, L-Auslauf, auszb. Mousseur	12	B	395,85
32 168 DC0	Minta EH-SPT-Batterie, L-Auslauf, auszb. Mousseur	12	B	515,00
32 175 000	K7 EH-SPT-Batterie Schwenkauslauf	12	B	759,15
32 175 DC0	K7 EH-SPT-Batterie Schwenkauslauf	12	B	986,85
32 176 000	K7 EH-SPT-Batterie Spülbrause	12	B	825,20
32 176 DC0	K7 EH-SPT-Batterie Spülbrause	12	B	1072,80
32 179 000	K7 2-Loch-EH-SPT-Batterie, separate Spülbrause	12	B	1054,90
32 179 DC0	K7 2-Loch-EH-SPT-Batterie, separate Spülbrause	12	B	1371,75
32 183 000	Veris EH-WT-Batterie, S-Size	10	B	418,35
32 184 000	Veris EH-WT-Batterie, L-Size	10	B	553,55
32 186 000	Veris EH-WT-Batterie, S-Size, glatter Körper	10	B	418,35
32 187 000	Veris EH-WT-Batterie, L-Size, glatter Körper	10	B	553,55
32 191 000	Veris EH-WT-Batterie, XL-Size	10	B	972,55
32 193 000	Veris EH-Bidetbatterie	10	B	934,85
32 195 000	Veris EH-Wannenbatterie	10	B	1378,15
32 196 000	Veris EH-Wannenbatterie, mit Handbrausenset	10	B	1537,55
32 197 000	Veris EH-Brausebatterie	10	B	1156,55
32 204 001	Concetto EH-WT-Batterie, S-Size	32	F	168,70
32 204 10E	Concetto EH-WT-Batterie, S-Size, EcoJoy	32	F	168,70
32 207 001	Concetto Standventil	32	F	120,60
32 208 001	Concetto EH-Bidetbatterie	32	F	227,30
32 210 001	Concetto EH-Brausebatterie	32	F	177,60
32 211 001	Concetto EH-Wannenbatterie	32	F	222,10
32 212 001	Concetto EH-Wannenbatterie, mit Handbrausenset	32	F	269,75
32 222 001	Veris EH-Wannenbatterie, Bodenmontage, FMS	10	B	2887,90
32 224 002	Eurosmart EH-Spültischbatterie, Wandmontage, Ausladung 200mm	12	F	197,75
32 240 10E	Concetto EH-WT-Batterie, S-Size, glatter Körper, EcoJoy	32	F	155,55
32 257 002	Eurodisc C EH-SPT-Batterie, auszb. Spülbrause	12	F	333,20
32 259 002	Eurodisc C EH-SPT-Batterie, hoher Auslauf	12	F	282,60
32 294 001	Zedra EH-SPT-Batterie, auszb. Profibrause	12	B	454,30
32 294 SD1	Zedra EH-SPT-Batterie, auszb. Profibrause	12	B	598,70
32 296 000	Zedra EH-SPT-Batterie, auszb. Dual-Spülbrause	12	B	384,55
32 296 SD0	Zedra EH-SPT-Batterie, auszb. Dual-Spülbrause	12	B	499,25
32 321 000	Minta EH-SPT-Batterie, C-Auslauf, auszb. Brause	12	B	369,00

Unsere auf dieser Seite angegebenen Notierungen sind Bruttopreise ohne MwSt. Sie verstehen sich per Produktnummer. Preise bei Mehrfachverpackungen (00M) verstehen sich per Verpackung. VPE = Preis pro Stück/Meter.

\*B / F / N = Basis- / Förderprogramm / Netto-Preissystem, Abrechnung auf Basis GROHE Netto-Preissystem

\*\*UVP=Unverbindliche Preisempfehlung.

# GROHE KURZPREISLISTE

GÜLTIG AB 01.10.2016

Produktnummer	Produktbezeichnung	MG	Basis- / Förderprogr./ Netto-Preissys.*	Brutto-Preis UVP** (Euro)
32 321 DC0	Minta EH-SPT-Batterie, C-Auslauf, auszb. Brause	12	B	479,70
32 322 000	Minta EH-SPT-Batterie, U-Auslauf, auszb. Brause	12	B	417,50
32 322 DC0	Minta EH-SPT-Batterie, U-Auslauf, auszb. Brause	12	B	543,30
32 467 002	Eurosmart EH-WT-Batterie, S-Size, glatter Körper	32	F	111,95
32 468 003	Eurostyle EH-WT-Batterie S-Size, gl. Körper, Hebel offenv	33	B	144,05
32 468 20E	Eurostyle C EH-WT-Batterie, S-Size, glatter Körper, EcoJoy	32	F	146,95
32 469 20E	Eurodisc C EH-WT-Batterie, glatter Körper, EcoJoy	33	F	206,25
32 488 000	Minta EH-SPT-Batterie, U-Auslauf	12	B	330,75
32 488 DC0	Minta EH-SPT-Batterie, U-Auslauf	12	B	430,50
32 511 000	Minta EH-SPT-Batterie, ND, C-Auslauf, auszb. Mousseur	12	B	538,10
32 546 002	Eurodisc C EH-SPT-Batterie, ND, auszb. Mousseur	12	F	393,65
32 553 000	Zedra EH-SPT-Batterie, auszb. Brause	12	B	412,55
32 553 SD0	Zedra EH-SPT-Batterie, auszb. Brause	12	B	538,35
32 555 000	Zedra EH-SPT-Batterie, ND	12	B	488,05
32 612 002	Europlus EH-WT-Batterie, S-Size	34	B	240,80
32 612 00E	Europlus EH-WT-Batterie, S-Size, EcoJoy	34	B	240,80
32 618 002	Europlus EH-WT-Batterie, XL-Size	34	B	305,35
32 628 001	Essence EH-WT-Batterie, L-Size	33	F	275,35
32 628 DC1	Essence EH-WT-Batterie, L-Size	33	F	358,00
32 629 001	Concetto EH-WT-Batterie, L-Size	32	F	253,30
32 631 000	Quadra EH-WT-Batterie, S-Size	10	F	318,80
32 631 00E	Quadra EH-WT-Batterie, S-Size, EcoJoy	10	F	318,80
32 632 000	Quadra EH-WT-Batterie, XS-Size	10	F	303,50
32 635 000	Unterputzkörper für 2-Loch-WT-Wandbatterien	48	B	270,65
32 636 000	Quadra EH-Bidetbatterie	10	F	358,35
32 637 000	Quadra EH-Brausebatterie	10	F	343,10
32 638 000	Quadra EH-Wannenbatterie	10	F	433,10
32 639 000	Quadra EH-Wannenbatterie, mit Handbrausenset	10	F	547,50
32 650 001	Atrio EH-Brausebatterie	10	B	565,10
32 652 001	Atrio EH-Wannenbatterie	10	B	737,30
32 659 001	Concetto EH-SPT-Batterie, flacher Auslauf	12	F	201,90
32 659 DC1	Concetto EH-SPT-Batterie, flacher Auslauf	12	F	262,80
32 661 001	Concetto EH-SPT-Batterie, hoher Auslauf	12	F	233,60
32 661 DC1	Concetto EH-SPT-Batterie, hoher Auslauf	12	F	303,35
32 663 001	Concetto EH-SPT-Batterie, hoch, auszb. Mousseur	12	F	271,65
32 663 DC1	Concetto EH-SPT-Batterie, hoch, auszb. Mousseur	12	F	354,20
32 667 001	Concetto EH-SPT-Batterie, Wandmontage	12	F	252,55
32 706 000	Unterputzkörper für 3-Loch-WT-Wandbatterien	48	B	312,70
32 754 001	Allure EH-Wannenbatterie, Bodenmontage, FMS	10	F	2537,70
32 757 000	Allure EH-WT-Batterie, M-Size	10	F	414,30
32 762 000	Euroeco Special EH-WT-Batterie, glatter Körper	31	B	122,60
32 763 000	Euroeco Special EH-WT-Batterie	31	B	137,70
32 764 000	Euroeco Special EH-WT-Batterie, ND	31	B	201,25
32 765 000	Euroeco Special EH-WT-Batterie, glatter Körper	31	B	253,95
32 766 000	Euroeco Special EH-WT-Batterie	31	B	263,55
32 767 000	Euroeco Special EH-WT-Wandbatterie	31	B	275,10
32 768 000	Euroeco Special EH-WT-Wandbatterie	31	B	307,35
32 770 000	Euroeco Special EH-WT-Wandbatterie	31	B	268,60
32 771 000	Euroeco Special EH-WT-Wandbatterie	31	B	313,80
32 773 000	Euroeco Special EH-WT-Wandbatterie	31	B	290,55
32 774 000	Euroeco Special EH-WT-Wandbatterie	31	B	326,80
32 775 000	Euroeco Special EH-WT-Wandbatterie	31	B	328,10
32 776 000	Euroeco Special EH-WT-Wandbatterie	31	B	267,90
32 778 000	Euroeco Special EH-WT-Wandbatterie	31	B	284,00
32 779 000	Euroeco Special EH-WT-Wandbatterie	31	B	293,70
32 780 000	Euroeco Special EH-Brausebatterie	31	B	141,70
32 781 000	Euroeco Special EH-Brausebatterie	31	B	164,25
32 783 000	Euroeco Special EH-Wannenbatterie	31	B	267,90
32 784 000	Euroeco Special EH-Brausebatterie, FMS	31	B	147,50
32 786 000	Euroeco Special EH-SPT-Batterie	12	B	211,50
32 787 000	Euroeco Special EH-SPT-Batterie	12	B	211,50
32 788 000	Euroeco Special Sicherheitsmisch-WT-Batterie	31	B	220,65
32 789 000	Euroeco Spezial Sicherheitsmisch-WT-Batterie	31	B	214,70
32 790 000	Euroeco Spezial Sicherheitsmisch-WT-Batterie	31	B	394,80
32 792 000	Euroeco Spezial Sicherheitsmisch-WT-Batterie	31	B	413,50

Unsere auf dieser Seite angegebenen Notierungen sind Bruttopreise ohne MwSt. Sie verstehen sich per Produktnummer. Preise bei Mehrfachverpackungen (00M) verstehen sich per Verpackung. VPE = Preis pro Stück/Meter.

\*B / F / N = Basis- / Förderprogramm / Netto-Preissystem, Abrechnung auf Basis GROHE Netto-Preissystem

\*\*UVP=Unverbindliche Preisempfehlung.

# GROHE KURZPREISLISTE

GÜLTIG AB 01.10.2016

Produktnummer	Produktbezeichnung	MG	Basis- / Förderprogr./ Netto-Preissys.*	Brutto-Preis UVP** (Euro)
32 793 000	Euroeco Spezial Sicherheitsmisch-WT-Batterie	31	B	448,40
32 795 000	Euroeco Spezial Sicherheitsmisch-WT-Batterie	31	B	407,70
32 824 000	Eurosmart C EH-WT-Batterie, S-Size, glatter Körper	32	F	116,60
32 825 000	Eurosmart C EH-WT-Batterie, S-Size	32	F	127,75
32 825 00E	Eurosmart C EH-WT-Batterie, S-Size, EcoJoy	32	F	127,75
32 826 000	Allure EH-Wannenbatterie	10	F	1063,55
32 827 00E	Eurosmart C Einhand-WT-Batterie, Kette	32	F	116,60
32 830 000	Eurosmart C EH-WT-Batterie, L-Size	32	F	184,30
32 831 000	Eurosmart C EH-Wannenbatterie	32	F	177,25
32 832 000	Eurosmart C EH-Wannenbatterie, mit Handbrausenset	32	F	214,60
32 837 000	Eurosmart C EH-Brausebatterie	32	F	130,90
32 839 000	Eurosmart C EH-Bidetbatterie	32	F	177,25
32 842 000	Eurosmart C EH-SPT-Batterie, flacher Auslauf	12	F	158,65
32 843 000	Eurosmart C EH-SPT-Batterie, hoher Auslauf	12	F	192,25
32 843 00E	Eurosmart C EH-SPT-Batterie, hoher Auslauf, EcoJoy	12	F	192,25
32 843 DC0	Eurosmart C EH-SPT-Batterie, hoher Auslauf	12	F	249,95
32 846 000	Allure EH-Brausebatterie	10	F	905,40
32 870 000	Euroeco Special Bügelhebel, 116mm	50	B	29,45
32 871 000	Euroeco Special Bügelhebel, 160mm	50	B	36,65
32 898 001	Essence EH-WT-Batterie, S-Size	33	F	213,95
32 901 001	Essence EH-WT-Batterie, für freistehende Waschschüsseln	33	F	353,80
32 901 DC1	Essence EH-WT-Batterie, für freistehende Waschschüsseln	33	F	459,95
32 917 000	Minta EH-SPT-Batterie, C-Auslauf	12	B	297,80
32 917 DC0	Minta EH-SPT-Batterie, C-Auslauf	12	B	387,50
32 918 000	Minta EH-SPT-Batterie, C-Auslauf, auszb. Mousseur	12	B	386,15
32 918 DC0	Minta EH-SPT-Batterie, C-Auslauf, auszb. Mousseur	12	B	502,45
32 926 002	Eurosmart EH-WT-Batterie, S-Size, Mittelstellung kalt	32	F	120,80
32 929 002	Eurosmart EH-Bidetbatterie	32	F	155,45
32 935 001	Essence EH-Bidetbatterie	33	F	275,35
32 935 DC1	Essence EH-Bidetbatterie	33	F	358,00
32 941 002	Europlus EH-Spültischbatterie flacher Auslauf	12	B	290,75
32 942 002	Europlus EH-Spültischbatterie fl. Auslauf Spülbrause	12	B	393,35
32 950 000	K7 EH-SPT-Batterie, Profi-Brause	12	B	1054,90
32 950 DC0	K7 EH-SPT-Batterie, Profi-Brause	12	B	1371,75
32 955 000	Eurosmart C EH-WT-Batterie, S-Size, ND	32	F	175,85
<b>33</b>				
33 155 002	Europlus EH-WT-Batterie, S-Size, auszb. Mousseur	34	B	291,60
33 156 002	Europlus EH-WT-Batterie, XS-Size	34	B	227,15
33 163 002	Europlus EH-WT-Batterie, S-Size, glatter Körper	34	B	216,10
33 177 002	Eurodisc C EH-WT-Batterie, S-Size, ND	33	F	295,45
33 188 002	Eurosmart EH-WT-Batterie, S-Size, Kette	32	F	111,95
33 190 002	Eurodisc C EH-WT-Batterie, S-Size	33	F	217,55
33 190 20E	Eurodisc C EH-WT-Batterie, S-Size, EcoJoy	33	F	217,55
33 202 002	Eurosmart EH-Spültischbatterie, hoher Auslauf	12	F	168,90
33 202 DC2	Eurosmart EH-Spültischbatterie, hoher Auslauf	12	F	219,60
33 241 002	Europlus EH-Bidetbatterie	34	B	328,65
33 244 002	Eurodisc C EH-Bidetbatterie	33	F	333,30
33 249 001	GROHE Blue Pure Starter Kit, C-Auslauf	13	N	701,90
33 249 DC1	GROHE Blue Pure Starter Kit, C-Auslauf	13	N	737,70
33 265 002	Eurosmart EH-WT-Batterie, S-Size	32	F	120,80
33 281 002	Eurosmart EH-Spültischbatterie, flacher Auslauf	12	F	156,10
33 281 DC2	Eurosmart EH-Spültischbatterie, flacher Auslauf	12	F	202,90
33 300 002	Eurosmart EH-Wannenbatterie	32	F	155,45
33 302 002	Eurosmart EH-Wannenbatterie, mit Tempesta 100 Brausegarnitur	32	F	192,40
33 312 002	Eurodisc C EH-SPT-Batterie, Vor-Fenster	12	F	376,35
33 339 000	Unterbau 3-Loch-EH-Wannenkombination	48	B	1398,65
33 390 002	Eurodisc C EH-Wannenbatterie	33	F	308,15
33 395 002	Eurodisc C EH-Wannenbatterie, mit Handbrausenset	33	F	376,00
33 490 002	Eurosmart EH-Spültischbatterie, Geräteabsperrventil	12	F	294,00
33 547 002	Europlus EH-Wannenbatterie, mit Handbrausenset	34	B	370,50
33 552 002	Eurostyle C EH-WT-Batterie, S-Size	32	F	161,75
33 552 20E	Eurostyle C EH-WT-Batterie, S-Size, EcoJoy	32	F	161,75
33 553 002	Europlus EH-Wannenbatterie	34	B	322,40
33 555 002	Eurosmart EH-Brausebatterie	32	F	123,50

Unsere auf dieser Seite angegebenen Notierungen sind Bruttopreise ohne MwSt. Sie verstehen sich per Produktnummer. Preise bei Mehrfachverpackungen (00M) verstehen sich per Verpackung. VPE = Preis pro Stück/Meter.

\*B / F / N = Basis- / Förderprogramm / Netto-Preissystem, Abrechnung auf Basis GROHE Netto-Preissystem

\*\*UVP=Unverbindliche Preisempfehlung.

# GROHE KURZPREISLISTE

GÜLTIG AB 01.10.2016

Produktnummer	Produktbezeichnung	MG	Basis- / Förderprogr./ Netto-Preissys.*	Brutto-Preis UVP** (Euro)
33 558 003	Eurostyle EH-WT-Batterie S-Size, Hebel offen	33	B	152,30
33 558 LS3	Eurostyle EH-WT-Batterie S-Size, Hebel offen	33	B	197,55
33 561 002	Eurostyle C EH-WT-Batterie, S-Size, ND	32	F	213,55
33 561 003	Eurostyle EH-WT-Batterie S-Size, Niederdruck, Hebel offen	33	B	216,10
33 565 002	Eurostyle C EH-Bidetbatterie	32	F	218,70
33 565 003	Eurostyle EH-Bidetbatterie, Hebel offen	33	B	195,50
33 565 LS3	Eurostyle EH-Bidetbatterie, Hebel offen	33	B	254,15
33 569 002	Eurodisc C EH-Brausebatterie	33	F	232,65
33 577 002	Europlus EH-Brausebatterie	34	B	240,00
33 590 002	Eurostyle C EH-Brausebatterie	32	F	170,80
33 590 003	Eurostyle EH-Brausebatterie, Hebel offen	33	B	166,70
33 590 LS3	Eurostyle EH-Brausebatterie, Hebel offen	33	B	217,10
33 591 002	Eurostyle C EH-Wannenbatterie	32	F	213,55
33 591 003	Eurostyle EH-Wannenbatterie, Hebel offen	33	B	205,80
33 591 LS3	Eurostyle EH-Wannenbatterie, Hebel offen	33	B	267,55
33 592 002	Eurostyle C EH-Wannenbatterie, mit Handbrausenset	32	F	265,30
33 592 003	Eurostyle EH-Wannenbatterie, mit Brauseset, Hebel offen	33	B	236,65
33 624 001	Essence EH-Wannenbatterie	33	F	296,10
33 624 DC1	Essence EH-Wannenbatterie	33	F	384,95
33 628 001	Essence EH-Wannenbatterie, mit Brausegarnitur	33	F	353,25
33 636 001	Essence EH-Brausebatterie	33	F	235,85
33 636 DC1	Essence EH-Brausebatterie	33	F	306,60
33 769 000	Unterputzkörper für 2-Loch WT-Wandbatterien	48	B	270,65
33 770 002	Eurodisc C EH-SPT-Batterie, flacher Auslauf	12	F	265,25
33 772 002	Eurodisc C EH-SPT-Batterie, Wandmontage	12	F	308,55
33 848 000	Lineare EH-Bidetbatterie	10	F	358,35
33 849 000	Lineare EH-Wannenbatterie	10	F	433,10
33 850 000	Lineare EH-Wannenbatterie, mit Handbrausenset	10	F	547,50
33 865 000	Lineare EH-Brausebatterie	10	F	343,10
33 930 002	Europlus EH-SPT-Batterie, mittelhoher Auslauf	12	B	304,65
33 933 002	Europlus EH-SPT-Batterie, mh. Auslauf, auszb. Brause	12	B	410,25
33 975 002	Eurostyle C EH-SPT-Batterie, hoher Auslauf	12	F	226,45
33 977 002	Eurostyle C EH-SPT-Batterie, flacher Auslauf	12	F	187,65
33 982 002	Eurostyle C EH-SPT-Batterie	12	F	239,40
33 984 002	Eurostyle C EH-SPT-Batterie, flacher Auslauf, ND	12	F	246,40

## 34

34 018 000	Grohtherm Ergomix THM-WT-Batterie, Hebel 250mm	36	B	691,45
34 019 000	Grohtherm Ergomix THM-WT-Batterie, Hebel 170 mm	36	B	669,00
34 020 000	Grohtherm Ergomix THM-WT-Batterie, Hebel 250mm, absp.	36	B	710,25
34 021 000	Grohtherm Ergomix THM-WT-Batterie, Hebel 170 mm, absp.	36	B	687,80
34 065 002	Grohtherm 1000 C THM-Brausebatterie	36	F	298,30
34 065 DC2	Grohtherm 1000 C THM-Brausebatterie	36	F	387,85
34 143 003	Grohtherm 1000 THM-Brausebatterie	36	F	298,30
34 151 003	Grohtherm 1000 THM-Brausebatterie, mit Brausegarnitur	36	F	344,25
34 155 003	Grohtherm 1000 THM-Wannenbatterie	36	F	363,50
34 169 001	Grohtherm 2000 THM-Brausebatterie	36	F	350,55
34 174 001	Grohtherm 2000 THM-Wannenbatterie	36	F	476,15
34 197 001	Europlus E IR-Elektronik für Waschtisch, ND	38	B	865,35
34 202 000	Grohtherm 2000 Special THM-Wannenbatterie	36	F	486,40
34 203 000	Grohtherm 2000 Special THM-Mehrzweckbatterie	36	F	476,55
34 205 000	Grohtherm 2000 Special THM-Brausebatterie	36	F	422,95
34 215 002	Grohtherm 1000 C THM-Wannenbatterie	36	F	363,50
34 256 003	Grohtherm 1000 THM-Wannenbatterie, mit Brausegarnitur	36	F	352,80
34 274 000	Grohtherm 3000 C THM-Brausebatterie	36	B	501,05
34 275 000	Grohtherm 3000 C THM-Brausebatterie, mit Brausegarnitur	36	B	709,30
34 276 000	Grohtherm 3000 C THM-Wannenbatterie	36	B	577,60
34 286 002	Grohtherm 1000 C THM-Brausebatterie, mit Brausegarnitur	36	F	363,50
34 294 001	Essence EH-WT-Batterie, S-Size glatter Körper	33	F	205,30
34 321 002	Grohtherm 1000 C THM-Brausebatterie, mit Brausegarnitur	36	F	408,40
34 361 000	Automatic 2000 Compact THM-Batterie, DN20	36	F	726,05
34 364 000	Automatic 2000 Compact THM-Batterie, DN20	36	F	781,00
34 365 000	Automatic 2000 Compact THM-Batterie, DN20	36	F	1194,00
34 427 000	Grohtherm 2000 Special THM-WT-Wandbatterie	36	F	437,05
34 464 001	Grohtherm 2000 THM-Wannenbatterie, mit Ablage	36	F	513,80

Unsere auf dieser Seite angegebenen Notierungen sind Bruttopreise ohne MwSt. Sie verstehen sich per Produktnummer. Preise bei Mehrfachverpackungen (00M) verstehen sich per Verpackung. VPE = Preis pro Stück/Meter.

\*B / F / N = Basis- / Förderprogramm / Netto-Preissystem, Abrechnung auf Basis GROHE Netto-Preissystem

\*\*UVP=Unverbindliche Preisempfehlung.

# GROHE KURZPREISLISTE

GÜLTIG AB 01.10.2016

Produktnummer	Produktbezeichnung	MG	Basis- / Förderprogr./ Netto-Preissys.*	Brutto-Preis UVP** (Euro)
34 469 001	Grohtherm 2000 THM-Brausebatterie, mit Ablage	36	F	388,15
34 482 001	Grohtherm 2000 THM-Brausebatterie, mit Brausegarnitur	36	F	589,15
34 487 000	Grohtherm Micro Untertischthermostat	36	B	156,85
34 488 000	Grohtherm Cube THM-Brausebatterie	36	F	426,15
34 497 000	Grohtherm Cube THM-Wannenbatterie	36	F	555,15
34 506 000	Grohtherm Cube UP-Duschsystem	36	F	1318,65
34 550 000	Grohtherm 1000 THM-Brausebatterie	36	F	301,50
34 558 000	Grohtherm 800 THM-Brausebatterie	36	F	254,45
34 565 000	Grohtherm 800 THM-Brausebatterie, mit Brausegarnitur	36	F	291,95
34 566 000	Grohtherm 800 THM-Brausebatterie, mit Brausegarnitur	36	F	300,25
34 567 000	Grohtherm 800 THM-Wannenbatterie	36	F	319,65
34 571 000	Grohtherm 3000 C Unterputz-Duschsystem 310	36	B	1212,15
34 572 000	Grohtherm 3000 C Unterputz-Duschsystem 230	36	B	1212,15
34 582 000	Grohtherm 1000 UP-Duschsystem	36	F	733,15
34 614 000	Grohtherm 1000 UP-Duschsystem	36	F	823,20
34 627 000	Grohtherm 3000 C UP-Duschsystem	36	B	1543,50
34 630 000	Grohtherm 3000 C UP-Duschsystem	36	B	1476,60
34 631 000	Grohtherm 2000 UP-Duschsystem	36	F	1162,75
34 634 000	Grohtherm F THM-Komplettset für AquaSymphony	36	F	2675,40
34 665 000	Grohtherm Special THM-Wannenbatterie	14	N	395,00
34 666 000	Grohtherm Special THM-WT-Batterie	14	N	330,00
34 667 000	Grohtherm Special THM-Brausebatterie	14	N	315,00
<b>35</b>				
35 028 000	Grohtherm F Einbaubox für 1-fach Unterputz-Ventil	36	F	132,00
35 031 000	Grohtherm F Einbaubox für 3-fach Unterputz-Ventil	36	F	385,05
35 034 000	Grohtherm F Einbaubox für Wandanschlussbogen	36	F	209,00
35 085 000	Grohtherm XL THM-Batterie Wandmontage DN25	36	B	1852,60
35 087 000	Grohtherm XL THM-Batterie Wandmontage DN32	36	B	2147,95
35 500 000	Rapido T Unterputz-Universal-THM-Einbaukörper	48	F	310,30
35 501 000	Rapido E Unterputz-Universal-Einbaukörper	48	F	118,80
<b>36</b>				
36 014 000	Eurodisc SE UP-Einbaukasten	38	B	286,15
36 015 001	Europlus E IR-WT-Elektronik, 230V, mit Mischung	38	B	632,05
36 016 001	Europlus E IR-WT-Elektronik, 230V, ohne Mischung	38	B	598,70
36 078 000	Wandnetzteil 110 - 230V	50	B	209,70
36 088 000	Essence E WT-IR-Elektronik, 230V, mit Mischung	38	B	643,25
36 091 000	Essence E WT-IR-Elektronik, 230V, mit Mischung, mit Ablaufgarnitur	38	B	673,95
36 092 000	Essence E WT-IR-Elektronik, 6V, mit Mischung	38	B	612,40
36 093 000	Essence E WT-IR-Elektronik, 6V, ohne Mischung	38	B	581,70
36 094 000	Essence E WT-IR-Elektronik, 6V, mit Mischung, mit Ablaufgarnitur	38	B	643,25
36 095 000	Allure E WT-IR-Elektronik 230V, mit Mischung	38	B	907,85
36 097 000	Allure E WT-IR-Elektronik 230V, mit Mischung, Ablaufgarnitur	38	B	967,45
36 098 000	Allure E WT-IR-Elektronik 6V, mit Mischung	38	B	846,30
36 133 000	Mousseur, diebstahlsicher, M24x1	50	B	18,60
36 157 000	Verlängerungskabel	50	B	78,55
36 207 001	Europlus E IR-WT-Elektronik, 6V, mit Mischung	38	B	565,45
36 208 001	Europlus E IR-WT-Elektronik, 6V, ohne Mischung	38	B	526,55
36 209 000	Abdeckkappe für Mischwelle	50	B	81,35
36 210 000	Europlus E / Eurodisc SE Standsockel	50	B	69,95
36 233 000	Eurodisc SE Selbstschluss-WT-Batterie	38	B	580,05
36 234 000	Allure E WT-IR-Elektronik 6V, mit Mischung, mit Ablaufgarnitur	38	B	907,85
36 235 000	Allure E WT-IR-Elektronik, 230V, FMS	38	B	1077,20
36 236 001	Europlus E IR-WT-Elektronik, 6V, mit Mischung, mit Ablaufgarnitur	38	B	598,70
36 239 001	Europlus E IR-WT-Elektronik, 6V, mit THM, Auslauf lang	38	B	1109,75
36 240 001	Europlus E IR-WT-Elektronik, 6V, mit THM, Auslauf kurz	38	B	1098,55
36 244 000	Eurodisc SE THM-Brausebatterie, Abgang oben	38	B	883,15
36 247 000	Eurodisc SE THM-Brausebatterie, FMS	38	B	794,15
36 249 000	Eurodisc SE Selbstschluss-WT-Batterie	38	B	533,55
36 252 000	Essence E WT-IR-Elektronik, FMS für Rapid SL	38	B	892,60
36 264 000	Rohbau-Set für Infrarot-Elektronik	38	B	343,90
36 265 000	Euroeco CT Selbstschluss-Standventil	38	B	114,10
36 266 000	Euroeco CT Selbstschluss-Wandventil	38	B	104,75
36 267 000	Euroeco CT Selbstschluss-Brauseventil	38	B	100,20

Unsere auf dieser Seite angegebenen Notierungen sind Bruttopreise ohne MwSt. Sie verstehen sich per Produktnummer. Preise bei Mehrfachverpackungen (00M) verstehen sich per Verpackung. VPE = Preis pro Stück/Meter.

\*B / F / N = Basis- / Förderprogramm / Netto-Preissystem, Abrechnung auf Basis GROHE Netto-Preissystem

\*\*UVP=Unverbindliche Preisempfehlung.

# GROHE KURZPREISLISTE

GÜLTIG AB 01.10.2016

Produktnummer	Produktbezeichnung	MG	Basis- / Förderprogr./ Netto-Preissys.*	Brutto-Preis UVP** (Euro)
36 268 000	Euroeco CT Selbstschluss-Durchgangsventil	38	B	107,20
36 269 000	Euroeco CE IR-Elektronik für WT, 230V	38	B	323,70
36 271 000	Euroeco CE IR-Elektronik für WT, 6V	38	B	298,30
36 273 000	Euroeco CE IR-Elektronik für WT, 230V, FMS	38	B	412,60
36 274 000	Euroeco CE IR-Elektronik für WT, Wandmontage, 6V	38	B	341,45
36 276 000	Verdrehsicherung	50	B	131,40
36 277 000	Veris F-digital Waschtischbatterie	10	F	1227,55
36 278 000	Veris F-digital Waschtischbatterie, Wandmontage	10	F	1355,80
36 289 000	F-digital Digitaler Controller/Umstellung für Wanne	10	F	1709,30
36 292 000	F-digital Digitaler Controller Wanne/Brause	10	F	1464,95
36 295 000	F-digital Digitaler Controller/Umstellung für Brause	10	F	1709,30
36 309 000	F-digital Digitaler Controller Fernbedienung Wanne/Brause	10	F	304,15
36 315 000	Eurosmart CE IR-Elektronik für WT, mit Mischung, FMS	38	B	506,55
36 316 000	Euroeco CT Verlängerung 40mm	50	B	51,85
36 317 000	Eurosmart CT Selbstschl. WT-Batterie, mit Mischung	38	B	303,40
36 318 000	Eurosmart CT Selbstschl. WT-Batterie, mit Mischung, mit Ablaufgarnitur	38	B	328,80
36 319 000	Eurosmart CT Selbstschl. WT-Wandbatterie, mit Mischung	38	B	544,55
36 320 000	Eurosmart CT Selbstschl. Brausebatterie, mit Mischung	38	B	468,45
36 321 000	Eurosmart CT Selbstschl. Brausebatterie, mit Mischung, FMS	38	B	225,00
36 322 000	Eurosmart CT UP-Einbaukasten, mit Mischung	38	B	151,65
36 324 001	Eurosmart CE IR-Elektronik für WT, ND,	38	B	569,90
36 325 001	Eurosmart CE IR-Elektronik für WT, 230V	38	B	408,35
36 327 001	Eurosmart CE IR-Elektronik für WT, 6V	38	B	379,50
36 330 001	Eurosmart CE IR-Elektronik für WT, 6V	38	B	379,50
36 331 001	Eurosmart CE IR-Elektronik für WT, 6V	38	B	417,65
36 332 000	Eurosmart CE IR-Elektronik für WT, 6V, THM	38	B	722,35
36 333 000	Eurosmart CE IR-Elektronik für WT, 6V, THM	38	B	704,55
36 334 SD0	Eurosmart CE IR-Elektronik für WT, 230V, FMS	38	B	468,45
36 335 SD0	Eurosmart CE IR-Elektronik für WT, FMS	38	B	443,05
36 336 000	Eurosmart CE UP-Einbaukasten, mit THM	38	B	328,80
36 337 000	Eurosmart/Euroeco CE UP-Einbaukasten	38	B	114,10
36 338 000	Eurosmart CE/Euroeco CE Schaltnetzteil	38	B	103,35
36 339 000	Eurosmart CE UP-Einbaukasten, mit Mischung	38	B	214,60
36 342 000	Allure F-digital Waschtischbatterie	10	F	1233,60
36 343 000	Allure F-digital Waschtischbatterie, Wandmontage	10	F	1351,20
36 356 000	F-digital Sender-/Empfängereinheit	50	B	173,05
36 359 000	Rainshower F-Series Lichtmodule	21	F	1142,50
36 360 000	Rainshower F-Series Musikmodule	21	F	1142,50
36 367 000	F-digital Deluxe Rohbauset für Steuereinheit	21	F	414,30
36 371 000	F-digital Deluxe Bluetooth Einheit	21	F	769,80
36 376 000	Eurosmart CE IR-Elektronik für WT, m. Mischung, FMS	38	B	532,40
36 384 000	Euroeco CE Powerbox	38	B	649,80
36 386 001	Eurosmart CE Powerbox	38	B	794,25
36 387 000	Europlus E Powerbox	38	B	938,65
36 397 000	F-digital Deluxe Steuereinheit 2.0 Bluetooth	21	F	1142,55
36 407 000	Fernbedienung für IR-Armaturen	50	B	254,35
36 409 000	Euroeco CE Bluetooth IR-Elektronik für WT, 230V	38	B	584,45
36 410 000	Eurosmart CE Bluetooth IR-Elektronik für WT, Wandm., 230V	38	B	668,85
36 411 000	Europlus E Bluetooth IR-Elektronik für Waschtisch	38	B	878,75
36 412 000	Eurosmart CE Bluetooth IR-Elektronik für WT, 230V	38	B	758,35
36 413 000	Eurosmart CE Bluetooth	38	B	710,00
36 414 000	Eurosmart CE Bluetooth	38	B	967,25
36 415 000	Eurosmart CE Bluetooth IR-Elektronik für Brause-THM	38	B	638,00
36 416 000	Eurosmart CE Einbaukasten	38	B	612,25
36 421 000	Eurosmart CE IR-Elektronik für WT L-Size	38	B	475,00
36 422 000	Eurosmart CE IR-Elektronik für WT L-Size	38	B	445,00
34 671 000	Grohtherm Special THM-Wannenbatterie, ohne S-Anschlüsse	14	N	395,00
34 681 000	Grohtherm Special THM-Brausebatterie, ohne S-Anschlüsse	14	N	315,00

## 37

37 036 000	Urinal-Spülrohr, Kröpfung 10 mm	50	B	28,85
37 037 000	Urinal-Spülrohr, Kröpfung 20mm	50	B	31,90
37 038 000	Urinal-Spülrohr, Kröpfung 30mm	50	B	34,90
37 039 000	Urinal-Spülrohr, Kröpfung 40mm	50	B	38,85
37 040 000	Urinal-Spülrohr, Kröpfung 50mm	50	B	41,85

Unsere auf dieser Seite angegebenen Notierungen sind Bruttopreise ohne MwSt. Sie verstehen sich per Produktnummer. Preise bei Mehrfachverpackungen (00M) verstehen sich per Verpackung. VPE = Preis pro Stück/Meter.

\*B / F / N = Basis- / Förderprogramm / Netto-Preissystem, Abrechnung auf Basis GROHE Netto-Preissystem

\*\*UVP=Unverbindliche Preisempfehlung.

# GROHE KURZPREISLISTE

GÜLTIG AB 01.10.2016

Produktnummer	Produktbezeichnung	MG	Basis- / Förderprogr./ Netto-Preissys.*	Brutto-Preis UVP** (Euro)
37 042 000	Spülrohrverlängerung, 200mm	50	B	24,95
37 043 000	Urinal-Spülrohr, 400mm	50	B	46,35
37 044 000	Urinal-Einlaufgarnitur	50	B	24,55
37 048 000	WC-Druckspüler Wandeinbau, DN20	41	B	230,00
37 059 000	Pneumatic-Handfernbedienung für Spülkasten	43	B	196,45
37 060 000	Hand-Fernbedienung	43	B	71,30
37 063 000	Surf WC-Betätigung	43	B	75,20
37 063 SH0	Surf WC-Betätigung	43	B	62,45
37 072 SH0	WC-Spülkasten Dallux	42	B	233,60
37 092 000	Füllventil	50	B	40,35
37 095 000	Füllventil	50	B	36,85
37 100 SH0	Spülrohr, 390x350 mm	50	B	24,40
37 102 SH0	Zulaufgarnitur für Stand-WC	50	B	20,70
37 105 K00	Spülrohr-Verlängerung	50	B	22,25
37 107 000	Spülrohr, 600x200mm	50	B	69,40
37 112 000	Spülrohr Kompl. Verstellbar	50	B	107,10
37 114 000	Spülrohrverlängerung, 260mm	50	B	28,65
37 131 000	WC-Schallschutzset	50	B	14,65
37 132 000	Spülrohrschelle	50	B	28,75
37 133 000	Eingangsverschraubung	50	B	63,20
37 134 000	Befestigungssatz für WC-Spüler	50	B	35,35
37 139 000	Automatik Spüler für WC	41	B	96,55
37 141 000	Vollautomatik-Spüler	41	B	119,10
37 153 000	WC-Druckspüler Wandeinbau, DN20, ohne Abdeckplatte	41	B	212,20
37 157 000	WC-Druckspüler Wandeinbau, DN20, ND	41	B	212,20
37 220 001	Rapid SL, Wandwinkel, 1,13 m	50	B	24,85
37 304 000	Uniset Tragestützen	50	B	34,55
37 311 K00	Zulaufrohr	50	B	25,05
37 321 001	Tectron Skate Urinal-IR-Elektronik, 230V	40	B	598,70
37 321 SD1	Tectron Skate Urinal-IR-Elektronik, 230V	40	B	598,70
37 321 SH1	Tectron Skate Urinal-IR-Elektronik, 230V	40	B	598,70
37 324 001	Tectron Skate Urinal-IR-Elektronik, 6V	40	B	598,70
37 324 SD1	Tectron Skate Urinal-IR-Elektronik, 6V	40	B	598,70
37 336 001	Tectron Surf Urinal-IR-Elektronik, 230V	40	B	598,70
37 337 001	Tectron Surf IR-Elektronik für Urinal, 6V	40	B	598,70
37 338 000	Rapido U Urinal-Rohbauset	48	F	121,80
37 339 000	Rondo Urinal-Druckspüler m.VAS	41	B	140,15
37 342 000	Rondo Urinal-Druckspüler, Behördenausführung	41	B	158,85
37 346 000	Rondo Urinal-Druckspüler, ohne Vorabsperrung	41	B	106,40
37 347 000	Rondo A.S. WC-Druckspüler	41	B	208,15
37 349 000	Rondo A.S. WC-Druckspüler, mit Vorabsperrung	41	B	244,70
37 355 SH0	WC-Spülkasten Aufputz	42	B	134,75
37 419 000	Tectron Skate IR-WC-Elekt., zusätzl. man. Betätigung	40	B	804,05
37 419 SD0	Tectron Skate IR-WC-Elekt., zusätzl. man. Betätigung	40	B	804,05
37 421 000	Tectron Rondo IR-Elektronik für Urinal, 6V	40	B	443,20
37 427 000	Tectron UR-Austauschelektronik für 37021/Varianten	40	B	376,55
37 428 000	Tectron UR-Austauschelektronik für 37339/Varianten	40	B	376,55
37 447 000	Rapid Pro Starter-Set WC	44	B	484,20
37 448 000	Rapid Pro Starter-Set Massivwand	44	B	215,45
37 449 000	Rapid Pro Starter-Set für Schacht	44	B	147,95
37 450 000	Rapid Pro Starter-Set Raumtrenner	44	B	327,70
37 503 000	Tectron Skate Bluetooth Urinal-IR-Elektronik, Trafo	40	B	843,80
37 504 000	Tectron Skate Bluetooth WC-IR-Elektronik, Trafo	40	B	1044,45
37 505 SD0	Tectron Skate Bluetooth WC-IR-Elektronik, Trafo	40	B	843,80
37 547 000	Skate WC-Betätigung	43	B	75,20
37 547 P00	Skate WC-Betätigung	43	B	75,20
37 547 SH0	Skate WC-Betätigung	43	B	62,45
37 576 000	Uniset für Waschtisch	46	F	179,55
37 578 001	Uniset Bidet, 0,82m	46	F	235,85
37 636 000	Vorabsperrventil DN20	50	B	76,90
37 751 001	Tectron UR-Austauschelektronik für 37017/DAL 509	40	B	476,60
37 998 000	Rapid SL Armaturenhalterung	50	B	109,70

**38**

38 251 000	Spülrohr Kompl. 700x250mm	50	B	69,40
------------	---------------------------	----	---	-------

Unsere auf dieser Seite angegebenen Notierungen sind Bruttopreise ohne MwSt. Sie verstehen sich per Produktnummer. Preise bei Mehrfachverpackungen (00M) verstehen sich per Verpackung. VPE = Preis pro Stück/Meter.

\*B / F / N = Basis- / Förderprogramm / Netto-Preissystem, Abrechnung auf Basis GROHE Netto-Preissystem

\*\*UVP=Unverbindliche Preisempfehlung.

# GROHE KURZPREISLISTE

GÜLTIG AB 01.10.2016

Produktnummer	Produktbezeichnung	MG	Basis- / Förderprogr./ Netto-Preissys.*	Brutto-Preis UVP** (Euro)
38 393 SD1	Tectron Skate IR-Elektronik für WC-Druckspüler, 230V	40	B	598,70
38 415 001	Uniset für WC, 0,82m	46	F	337,55
38 422 000	WC-Wandeinbau-Spülkasten, 0,82m	42	B	198,05
38 437 000	Rapid SL Armaturenhalterung, für Küchenspüle	47	F	134,15
38 445 SD0	Skate WC-Betätigung	43	B	132,25
38 505 000	Skate Air WC-Betätigung	43	F	72,45
38 505 P00	Skate Air WC-Betätigung	43	F	72,45
38 505 SH0	Skate Air WC-Betätigung	43	F	60,10
38 506 000	Skate Air WC-Betätigung	43	F	72,45
38 506 P00	Skate Air WC-Betätigung	43	F	72,45
38 506 SH0	Skate Air WC-Betätigung	43	F	60,10
38 517 001	Rapid SL für Urinal, 1,13m /1,30 m	47	F	236,50
38 519 001	Rapid SL für WC-Druckspüler	47	F	443,20
38 525 001	Rapid SL für WC, 1,00 m	47	F	379,15
38 526 000	Rapid SL für WC, 0,82m	47	F	379,15
38 528 001	Rapid SL für WC, 1,13 m	47	F	217,30
38 541 000	Rapid SL für WT-Einlochbatterie, 1,00m	47	F	158,90
38 543 000	Rapid SL für Bidet, 0,82m	47	F	337,25
38 544 000	Rapid SL für Ausguss, 1,30m	47	F	282,45
38 545 000	Rapid SL für Bidet, 1,00m	47	F	337,25
38 546 000	Rapid SL für WT-Wandbatterie, 1,30m	47	F	200,45
38 548 001	Rapid SL Leerelement, 1,13/1,30m	47	F	123,65
38 550 000	Rapid SL Stützelement	50	B	107,30
38 553 001	Rapid SL für Bidet, 1,13m	47	F	321,95
38 554 001	Rapid SL für WT-Einlochbatterie, 1,13m	47	F	113,75
38 557 001	Rapid SL für WT-Einlochbatterie, 1,13m	47	F	103,40
38 558 00M	Rapid SL Wandwinkel	50	B	29,60
38 559 001	Rapid SL Stützelement	47	F	216,45
38 562 001	Rapid SL Eckmontageset, 1,13m	47	F	119,60
38 563 000	Rapid SL Verlängerungssatz bis 330mm	50	B	35,00
38 564 000	Skate Air WC-Betätigung	43	F	72,45
38 564 SH0	Skate Air WC-Betätigung	43	F	60,10
38 565 000	Skate Air WC-Betätigung	43	F	72,45
38 565 SH0	Skate Air WC-Betätigung	43	F	60,10
38 573 000	Skate WC-Betätigung	43	B	75,20
38 573 P00	Skate WC-Betätigung	43	B	75,20
38 573 SH0	Skate WC-Betätigung	43	B	62,45
38 574 000	Surf WC-Betätigung	43	B	75,20
38 581 001	Rapid SL für Bidet, freistehende Montage, 1,13m	47	F	491,90
38 584 001	Rapid SL für WC, freistehende Montage, 1,13m	47	F	454,55
38 586 001	Rapid SL für WC, freistehende Montage, 1,00m	47	F	454,55
38 587 000	Rapid SL für WC, mit Lastfuß, 0,82m	47	F	454,55
38 625 001	Rapid SL für Waschtisch, m. UP-Geruchverschluss	47	F	286,05
38 629 000	Rapid SL Verlängerung, Bodenaufbau bis 350mm	50	B	112,90
38 630 001	Rapid SL Verkleidung, Bidet/Urinal/Zwischenräume, 1,13m	47	F	66,15
38 636 001	Rapid SL Verkleidung, Wand-WC, 1,13 m	47	F	73,10
38 643 001	Uniset für WC	46	F	216,75
38 652 000	Rapid SL UP-Armaturenhalterung, Ständerwand	47	F	152,25
38 661 000	Wandeinbau-Spülkasten GD2	42	B	175,90
38 672 SD0	Skate WC-Betätigung	43	B	132,25
38 675 001	Rapid SL für WC, 1,13m, behindertengerecht	47	F	371,15
38 698 SD1	Tectron Skate IR-Elektronik für WC-Spülkästen, 230V	40	B	598,70
38 699 001	Tectron Surf IR-Elektronik für WC-Spülkästen, 230V	40	B	598,70
38 713 001	Rapid SL für WC, 1,13 m, 0,42m breit	47	F	419,85
38 714 000	Verlängerungssatz	50	B	20,50
38 722 001	Rapid SL Set 3 in 1 für WC	47	F	288,70
38 731 000	Rapid SL Projekt-Element für Waschtisch			auf Anfrage
38 732 000	Skate Cosmopolitan WC-Betätigung	43	F	83,25
38 732 BR0	Skate Cosmopolitan WC-Betätigung, Anti-fingerprint	43	F	128,05
38 732 P00	Skate Cosmopolitan WC-Betätigung	43	F	83,25
38 732 SD0	Skate Cosmopolitan WC-Betätigung	43	F	165,55
38 732 SH0	Skate Cosmopolitan WC-Betätigung	43	F	69,00
38 733 000	Rapid SL Montagewinkel für WC-Element	50	B	33,80
38 735 000	Umrüstset auf AV1	50	B	98,70
38 736 000	Umrüstset auf AV1 für GD2	50	B	98,70

Unsere auf dieser Seite angegebenen Notierungen sind Bruttopreise ohne MwSt. Sie verstehen sich per Produktnummer.

Preise bei Mehrfachverpackungen (00M) verstehen sich per Verpackung. VPE = Preis pro Stück/Meter.

\*B / F / N = Basis- / Förderprogramm / Netto-Preissystem, Abrechnung auf Basis GROHE Netto-Preissystem

\*\*UVP=Unverbindliche Preisempfehlung.



# GROHE KURZPREISLISTE

GÜLTIG AB 01.10.2016

Produktnummer	Produktbezeichnung	MG	Basis- / Förderprogr./ Netto-Preissys.*	Brutto-Preis UVP** (Euro)
38 748 001	Rapid SL für WT, mit Rohbauset IR-Elektronik	47	F	583,10
38 759 SD0	Empfangsmodul Funkelektronik	40	B	827,00
38 764 001	Rapid SL, 1,13 m, Set 2 in 1 für WC	47	F	265,55
38 765 000	Nova Cosmopolitan WC-Betätigung	43	F	83,25
38 765 P00	Nova Cosmopolitan WC-Betätigung	43	F	83,25
38 765 SH0	Nova Cosmopolitan WC-Betätigung	43	F	69,00
38 766 000	GROHE Ondus WC-Betätigung	10	B	186,40
38 772 001	Rapid SL Set 3 in 1 für WC	47	F	304,70
38 776 SD0	Skate Cosmopolitan WC-Betätigung	43	F	165,55
38 778 000	Funkelektronik für manuelle Betätigung	40	B	827,00
38 779 000	Rapid SL Traverse für kleine WC	50	B	81,60
38 784 000	Skate Cosmopolitan Urinal-Betätigung	43	F	112,70
38 784 P00	Skate Cosmopolitan Urinal-Betätigung	43	F	112,70
38 784 SD0	Skate Cosmopolitan Urinal-Betätigung	43	F	189,90
38 784 SH0	Skate Cosmopolitan Urinal-Betätigung	43	F	112,70
38 785 000	Uniset für Urinal	46	F	278,75
38 786 001	Rapid SL für Urinal, 1,3m, Tectron 230 V/D5	47	F	278,55
38 787 000	Urinal-Rohbauset Rapido UMB	48	F	105,65
38 796 000	GROHE Fresh Umrüstset	43	F	64,70
38 804 000	Nova Cosmopolitan Urinal-Betätigung	43	F	112,70
38 804 SH0	Nova Cosmopolitan Urinal-Betätigung	43	F	112,70
38 805 000	Skate Cosmopolitan Set Fresh WC-Betätigung	43	F	141,90
38 808 000	Surf Urinal-Betätigung	43	F	98,15
38 808 P00	Surf Urinal-Betätigung	43	F	98,15
38 808 SH0	Surf Urinal-Betätigung	43	F	98,15
38 809 000	Nova Cosmopolitan Light WC-Betätigung	43	F	554,25
38 821 000	Skate Cosmopolitan WC-Betätigung, Messing	43	F	248,20
38 827 000	Rapid SL 5-in-1 Set für WC	47	F	326,30
38 839 000	Rapid SL Projekt-Element für WC			auf Anfrage
38 840 000	Rapid SL Projekt-Element für WC, Ständerwand			auf Anfrage
38 844 000	Arena Cosmopolitan WC-Betätigung	43	F	83,25
38 844 P00	Arena Cosmopolitan WC-Betätigung	43	F	83,25
38 844 SH0	Arena Cosmopolitan WC-Betätigung	43	F	69,00
38 845 KS0	Skate Cosmopolitan WC-Betätigung, Glasoberfläche	43	F	270,15
38 845 LS0	Skate Cosmopolitan WC-Betätigung, Glasoberfläche	43	F	270,15
38 845 MF0	Skate Cosmopolitan WC-Betätigung, Glasoberfläche	43	F	270,15
38 846 KS0	Skate Cosmopolitan WC-Betätigung, Glasoberfläche	43	F	338,10
38 846 LS0	Skate Cosmopolitan WC-Betätigung, Glasoberfläche	43	F	341,35
38 846 MF0	Skate Cosmopolitan WC-Betätigung, Glasoberfläche	43	F	341,35
38 847 KI0	Nova Cosmopolitan WC-Betätigung	43	F	107,70
38 847 LI0	Nova Cosmopolitan WC-Betätigung	43	F	107,70
38 847 LS0	Nova Cosmopolitan WC-Betätigung	43	F	107,70
38 847 XG0	Nova Cosmopolitan WC-Betätigung	43	F	107,70
38 849 HP0	Skate Cosmopolitan WC-Betätigung, Holzoberfläche	43	F	235,85
38 849 HR0	Skate Cosmopolitan WC-Betätigung, Holzoberfläche	43	F	235,85
38 857 000	Arena Cosmopolitan Urinal-Betätigung, vertikal	43	F	112,70
38 857 P00	Arena Cosmopolitan Urinal-Betätigung, vertikal	43	F	112,70
38 857 SH0	Arena Cosmopolitan Urinal-Betätigung, vertikal	43	F	112,70
38 858 000	Arena Cosmopolitan Urinal-Betätigung, horizontal	43	F	83,25
38 858 P00	Arena Cosmopolitan Urinal-Betätigung, horizontal	43	F	83,25
38 858 SH0	Arena Cosmopolitan Urinal-Betätigung, horizontal	43	F	69,00
38 859 XG0	Skate Cosmopolitan WC-Betätigung	43	F	107,70
38 861 000	Surf WC-Betätigung	43	B	75,20
38 862 000	Skate WC-Betätigung	43	B	75,20
38 862 P00	Skate WC-Betätigung	43	B	75,20
38 862 SD0	Skate WC-Betätigung	43	B	132,25
38 862 SH0	Skate WC-Betätigung	43	B	62,45
38 863 000	WC-Spülkasten, mit Putzträgerbeschichtung	42	B	167,70
38 882 000	GROHE Fresh Tabs	50	B	5,65
38 896 000	Rapido U / Rapido UMB Verlängerungsset	50	B	55,25
38 897 000	Rapid SL für Wand-WC, H: 1,20 m	47	F	272,90
38 913 XM0	Skate Cosmopolitan WC-Betätigung, Leder gesteppt	43	F	354,75
38 913 XN0	Skate Cosmopolitan WC-Betätigung, Leder gesteppt	43	F	354,75
38 914 XM0	Skate Cosmopolitan WC-Betätigung, Leder	43	F	354,75
38 914 XN0	Skate Cosmopolitan WC-Betätigung, Leder	43	F	354,75

Unsere auf dieser Seite angegebenen Notierungen sind Bruttopreise ohne MwSt. Sie verstehen sich per Produktnummer.

Preise bei Mehrfachverpackungen (00M) verstehen sich per Verpackung. VPE = Preis pro Stück/Meter.

\*B / F / N = Basis- / Förderprogramm / Netto-Preissystem, Abrechnung auf Basis GROHE Netto-Preissystem

\*\*UVP=Unverbindliche Preisempfehlung.

# GROHE KURZPREISLISTE

GÜLTIG AB 01.10.2016

Produktnummer	Produktbezeichnung	MG	Basis- / Förderprogr./ Netto-Preissys.*	Brutto-Preis UVP** (Euro)
38 915 KS0	GROHE Ondus Digitecture Light	10	B	873,70
38 915 LS0	GROHE Ondus Digitecture Light	10	B	873,70
38 916 OA0	Skate Cosmopolitan WC-Betätigung, Spiegelglas/titanium	43	F	315,20
38 925 000	Anschlusset	50	B	74,30
38 934 SD0	WC-Steuerung zur Hand-Fernbetätigung von Spülkästen	40	B	814,30
38 957 000	Montageset	50	B	106,75
38 958 000	Abdeckrahmen	50	B	106,75
38 994 000	Rapid SL für Wand-WC, Elementbreite 0,62m	47	F	398,90
38 995 000	Rapid SL für Wand-WC, Elementbreite 1 bis 1,2m	47	F	490,35

## 39

39 002 000	Rapid SL für Wand-WC, für Geruchsabsaugung	47	F	387,50
39 019 000	Rapid Pro Profil für Wankonstruktion, 5m	44	B	7,80
39 020 000	Rapid Pro Profilverbinder	44	B	2,95
39 022 000	Rapid Pro Abstandshalter	44	B	9,00
39 023 000	Rapid Pro Montagewinkel	44	B	5,20
39 024 000	Rapid Pro Befestigungsclip M10	44	B	3,35
39 025 000	Rapid Pro Halterung für freistehende Montage	44	B	47,95
39 026 000	Rapid Pro Verkleidung	44	B	16,50
39 027 000	Rapid Pro Fugenspachtel	44	B	32,45
39 028 000	Rapid Pro Schnellbauschrauben	44	B	33,90
39 029 000	Rapid Pro Wandbefestigung	44	B	14,00
39 030 000	Rapid Pro Halterung für Waschtisch	44	B	67,75
39 034 000	Rapid Pro Halterung für WT mit Geruchsverschluss	44	B	131,55
39 035 000	Rapid Pro Halterung für AP-Armatur, 1 Anschluss, 245mm	44	B	78,10
39 039 000	Rapid Pro Halteplatte	44	B	73,75
39 040 000	Rapid Pro Halterung für Waschmaschine	44	B	73,70
39 042 000	Rapid Pro Halterung für UP-Armaturen	44	B	56,00
39 044 000	Rapid Pro Halterung für AP Armaturen, 2 Anschlüsse	44	B	47,15
39 045 000	Rapid Pro Verkleidung, wasserbeständig	44	B	86,90
39 046 000	Rapid Pro Schalldämmung für Montagewinkel	44	B	1,60
39 049 000	Rapid Pro Montageset für Rapid SL	44	B	9,70
39 051 000	Rapid Pro Ablaufschelle	44	B	11,45
39 052 000	Rapid SL für Waschtisch, mit Höhenverstellung	47	F	159,25
39 060 000	Rapid Pro Halterung für AP-Armatur, 1 Anschluss, 345mm	44	B	78,10
39 064 000	Rapid Pro Halterung für UP Armaturen	44	B	56,00
39 065 000	Rapid Pro Halterung für AP-Armatur, einseitig befestigt	44	B	30,95
39 066 000	Rapid Pro Halterung für UP-Seitenbrausen	44	B	20,70
39 067 000	Rapid Pro Starter-Set WC / Waschtisch	44	B	573,25
39 068 000	Rapid Pro Kartusche zum Verkleben/Spachteln	50	B	31,80
39 111 LD0	GROHE Sensia IGS Dusch-WC	49	N	3884,45
39 111 LK0	GROHE Sensia IGS Dusch-WC	49	N	3884,45
39 111 LP0	GROHE Sensia IGS Dusch-WC	49	N	3884,45
39 111 SH0	GROHE Sensia IGS Dusch-WC	49	N	3514,05
39 112 001	Rapid SL für GROHE Sensia Dusch-WC	47	F	260,70
39 140 000	Rapid SL für Wand-WC Handicap	47	F	672,50
39 141 000	Funk-Elektronik für WC	40	B	747,30
39 142 000	Funk-Wand-Sender	40	B	266,20
39 354 SH0	GROHE Sensia Arena Dusch-WC	49	N	2263,80
39 367 000	Temperatursensor für Urinal, Batterie	40	B	674,00
39 368 000	Temperatursensor für Urinal, Trafo	40	B	674,00
39 369 000	Temperatursensor für Urinal, Trafo und Bluetooth	40	B	900,35
39 376 000	Rapid SL für Urinal für Temperatursensor	47	F	319,00
39 383 000	Eurosmart CE Thermostat-Rohbauset	38	B	92,60

## 40

40 254 000	Kristallglas	11	B	53,05
40 256 000	Seifenschale	11	B	68,45
40 278 000	Allure Halter für Glas und Seifenschale	11	B	133,85
40 279 000	Allure Papierhalter ohne Deckel	11	B	176,45
40 284 000	Allure Bademantelhaken	11	B	73,40
40 304 000	Atrio Glashalter	11	B	164,05
40 305 000	Atrio Seifenhalter	11	B	164,05
40 306 000	Atrio Seifenspende	11	B	308,85
40 307 000	Atrio Handtuchring	11	B	197,05

Unsere auf dieser Seite angegebenen Notierungen sind Bruttopreise ohne MwSt. Sie verstehen sich per Produktnummer. Preise bei Mehrfachverpackungen (00M) verstehen sich per Verpackung. VPE = Preis pro Stück/Meter.

\*B / F / N = Basis- / Förderprogramm / Netto-Preissystem, Abrechnung auf Basis GROHE Netto-Preissystem

\*\*UVP=Unverbindliche Preisempfehlung.

# GROHE KURZPREISLISTE

GÜLTIG AB 01.10.2016

Produktnummer	Produktbezeichnung	MG	Basis- / Förderprogr./ Netto-Preissys.*	Brutto-Preis UVP** (Euro)
40 308 000	Atrio Handtuchhalter, 2-armig	11	B	231,75
40 309 000	Atrio Badetuchhalter, 600mm	11	B	353,90
40 312 000	Atrio Bademantelhaken	11	B	137,65
40 313 000	Atrio Papierhalter, ohne Deckel	11	B	257,75
40 314 000	Atrio Toilettenbürstengarnitur	11	B	441,75
40 339 000	Allure Handtuchring	11	B	176,45
40 340 000	Allure Toilettenbürstengarnitur	11	B	288,45
40 341 000	Allure Badetuchhalter 600mm	11	B	265,90
40 342 000	Allure Handtuchhalter 2-armig	11	B	265,90
40 363 000	Allure Seifenspender	11	B	288,45
40 364 001	Essentials Bademantelhaken	11	B	20,30
40 365 001	Essentials Handtuchring	11	B	38,50
40 366 001	Essentials Badetuchhalter 600mm	11	B	60,90
40 367 001	Essentials Papierhalter m. Deckel	11	B	48,10
40 368 001	Essentials Seifenschale	11	B	11,20
40 369 001	Essentials Halter für Glas/Seifenschale/Seifenspender	11	B	36,90
40 371 001	Essentials Handtuchhalter 2-armig	11	B	65,75
40 372 001	Essentials Glas	11	B	11,20
40 374 001	Essentials Toilettenbürstengarnitur	11	B	60,90
40 376 000	GROHE Ondus Halter Becher, Seifenspender/-schale	10	B	152,45
40 377 000	GROHE Ondus Papierhalter ohne Deckel	10	B	220,30
40 378 000	GROHE Ondus Bademantelhaken	10	B	84,70
40 379 000	GROHE Ondus Handtuchring	10	B	220,25
40 380 000	GROHE Ondus Toilettenbürstengarnitur	10	B	318,55
40 381 000	GROHE Ondus Badetuchhalter	10	B	318,55
40 385 001	Essentials Reservepapierhalter	11	B	36,90
40 386 001	Essentials Badetuchhalter 800mm	11	B	72,70
40 389 000	GROHE Ondus Seifenspender	10	B	91,25
40 390 000	GROHE Ondus Kristallglas	10	B	72,95
40 391 000	GROHE Ondus Kristallseifenschale	10	B	72,95
40 392 000	Essentials Ersatzbürste	50	B	20,60
40 393 000	Essentials Ersatzglas, für Toilettenbürstengarnitur	50	B	15,60
40 394 001	Essentials Seifenspender	11	B	34,30
40 404 001	GROHE Blue BWT-Austauschfilter 600 Liter	13	N	68,05
40 405 000	GROHE Blue Karaffe	13	N	32,65
40 407 001	Essentials WC-Set 3-in-1	11	B	116,55
40 412 001	GROHE Blue BWT-Austauschfilter 3000 Liter	13	N	188,85
40 421 001	Essentials Wannengriff 295mm	11	B	59,90
40 430 001	GROHE Blue BWT-Austauschfilter 1500 Liter	13	N	126,55
40 434 001	GROHE Blue Reinigungsset	13	N	33,25
40 435 001	GROHE Blue Kühler + Carbonisator	13	N	1946,85
40 437 000	GROHE Blue Gläser (6Stk)	13	N	36,50
40 438 001	GROHE Red Filterset	13	N	217,85
40 444 001	Essentials Seifenschale mit Halter	11	B	46,00
40 447 001	Essentials Glas mit Halter	11	B	46,00
40 448 001	Essentials Seifenspender mit Halter	11	B	66,85
40 452 000	GROHE Blue Druckminderer	13	N	30,75
40 457 001	BauCosmopolitan WC-Papierhalter ohne Deckel	11	B	33,95
40 459 001	BauCosmopolitan Badetuchhalter 522mm	11	B	46,30
40 460 001	BauCosmopolitan Handtuchring	11	B	29,85
40 461 001	BauCosmopolitan Bademantelhaken	11	B	17,00
40 462 001	BauCosmopolitan Multi-Badetuchhalter	11	B	129,65
40 463 001	BauCosmopolitan Toilettenbürstengarnitur	11	B	48,35
40 479 000	Veris F-digital Ablage Controller/Umstellung	50	B	112,95
40 493 000	Allure Brilliant Halter mit Mundspülglas	11	B	288,10
40 494 000	Allure Brilliant Halter mit Seifenspender	11	B	395,85
40 496 000	Allure Brilliant Handtuchhalter	11	B	372,10
40 497 000	Allure Brilliant Badetuchhalter	11	B	343,60
40 498 000	Allure Brilliant Bademantelhaken	11	B	98,85
40 499 000	Allure Brilliant WC-Papierhalter	11	B	243,00
40 500 000	Allure Brilliant Bürstengarnitur	11	B	383,80
40 503 000	Allure Brilliant Ablage mit Mundspülglas	11	B	343,60
40 504 000	Allure Brilliant Seifenschale mit Ablage	11	B	383,80
40 507 001	Essentials Cube Papierhalter	11	B	55,60
40 508 001	Essentials Cube Seifenhalter	11	B	48,10

Unsere auf dieser Seite angegebenen Notierungen sind Bruttopreise ohne MwSt. Sie verstehen sich per Produktnummer. Preise bei Mehrfachverpackungen (00M) verstehen sich per Verpackung. VPE = Preis pro Stück/Meter.

\*B / F / N = Basis- / Förderprogramm / Netto-Preissystem, Abrechnung auf Basis GROHE Netto-Preissystem

\*\*UVP=Unverbindliche Preisempfehlung.

# GROHE KURZPREISLISTE

GÜLTIG AB 01.10.2016

Produktnummer	Produktbezeichnung	MG	Basis- / Förderprogr./ Netto-Preissys.*	Brutto-Preis UVP** (Euro)
40 509 001	Essentials Cube Badetuchhalter 558mm	11	B	74,85
40 510 001	Essentials Cube Handtuchring	11	B	65,25
40 511 001	Essentials Cube Haken	11	B	28,35
40 512 001	Essentials Cube Multi-Badetuchhalter 558mm	11	B	245,90
40 513 001	Essentials Cube Toilettenbürstengarnitur	11	B	96,20
40 514 001	Essentials Cube Wannengriff 340mm	11	B	100,50
40 535 000	Seifenspender Cosmopolitan	50	B	85,75
40 535 DC0	Seifenspender Cosmopolitan	50	B	112,05
40 536 000	Seifenspender Contemporary	50	B	72,55
40 537 000	Seifenspender Authentic	50	B	85,75
40 547 001	GROHE Blue BWT-Carbon-Filter	13	N	75,05
40 548 000	Allure F-digital Abdeckplatte für Controller/Umstellung	50	B	135,65
40 553 000	Seifenspender	50	B	112,05
40 553 DC0	Seifenspender	50	B	145,65
40 564 000	Geruchsverschluss für Waschtisch, eckig	50	B	210,45
40 565 000	Stopfen inkl. Kelch für Ablaufgarnitur, eckig	50	B	73,45
40 585 001	BauCosmopolitan Halter	11	B	28,30
40 621 000	Hebel kurz für GROHE Blue/GROHE Red	50	B	33,95
40 621 DC0	Hebel kurz für GROHE Blue/GROHE Red	50	B	53,65
40 623 001	Essentials Cube Reservepapierhalter	11	B	47,05
40 624 001	Essentials Cube Handtuchhalter	11	B	90,85
40 625 000	Grandera WC-Papierhalter	11	B	238,90
40 625 IG0	Grandera WC-Papierhalter	11	B	310,55
40 626 000	Grandera Halter mit Mundspülglas	11	B	229,50
40 626 IG0	Grandera Halter mit Mundspülglas	11	B	298,45
40 627 000	Grandera Halter mit Seifenspender	11	B	300,05
40 627 IG0	Grandera Halter mit Seifenspender	11	B	390,35
40 628 000	Grandera Halter mit Seifenschale	11	B	282,55
40 628 IG0	Grandera Halter mit Seifenschale	11	B	367,10
40 629 000	Grandera Badetuchhalter	11	B	320,45
40 629 IG0	Grandera Badetuchhalter	11	B	416,55
40 630 000	Grandera Handtuchring	11	B	193,45
40 630 IG0	Grandera Handtuchring	11	B	251,75
40 631 000	Grandera Bademantelhaken	11	B	92,05
40 631 IG0	Grandera Bademantelhaken	11	B	120,05
40 632 000	Grandera Toilettenbürstengarnitur	11	B	336,75
40 632 IG0	Grandera Toilettenbürstengarnitur	11	B	437,00
40 633 000	Grandera Wannengriff	11	B	177,10
40 633 IG0	Grandera Wannengriff	11	B	230,20
40 652 001	Essentials Authentic Halter	11	B	36,90
40 652 EN1	Essentials Authentic Halter	11	B	47,95
40 653 001	Essentials Authentic Badetuchhalter 626 mm	11	B	60,90
40 653 EN1	Essentials Authentic Badetuchhalter 626 mm	11	B	79,15
40 654 001	Essentials Authentic Doppel-Badetuchhalter	11	B	99,45
40 654 EN1	Essentials Authentic Doppel-Badetuchhalter	11	B	129,30
40 655 001	Essentials Authentic Handtuchring	11	B	38,50
40 655 EN1	Essentials Authentic Handtuchring	11	B	50,05
40 656 001	Essentials Authentic Bademantelhaken	11	B	20,30
40 656 EN1	Essentials Authentic Bademantelhaken	11	B	28,40
40 657 001	Essentials Authentic WC-Papierhalter ohne Deckel	11	B	42,75
40 657 EN1	Essentials Authentic WC-Papierhalter ohne Deckel	11	B	55,60
40 658 001	Essentials Authentic Toilettenbürstengarnitur	11	B	60,90
40 658 EN1	Essentials Authentic Toilettenbürstengarnitur	11	B	79,20
40 659 001	Essentials Authentic Ablagekorb	11	B	52,00
40 659 EN1	Essentials Authentic Ablagekorb	11	B	67,60
40 660 001	Essentials Authentic Multi-Badetuchhalter	11	B	168,90
40 660 EN1	Essentials Authentic Multi-Badetuchhalter	11	B	219,60
40 661 000	Grandera Leuchte	11	B	495,20
40 661 IG0	Grandera Leuchte	11	B	643,80
40 663 001	BauCosmopolitan Ablagekorb	11	B	70,00
40 664 001	BauCosmopolitan Ablagekorb, klein	11	B	55,00
40 688 001	Essentials Badetuchhalter, 450mm	11	B	53,45
40 689 001	Essentials Papierhalter	11	B	42,75
40 691 001	GROHE Blue BWT-Magnesiumfilter	13	N	78,50
40 694 000	GROHE Blue Adapter BWT-Reinigungskartusche	13	N	32,10

Unsere auf dieser Seite angegebenen Notierungen sind Bruttopreise ohne MwSt. Sie verstehen sich per Produktnummer. Preise bei Mehrfachverpackungen (00M) verstehen sich per Verpackung. VPE = Preis pro Stück/Meter.

\*B / F / N = Basis- / Förderprogramm / Netto-Preissystem, Abrechnung auf Basis GROHE Netto-Preissystem

\*\*UVP=Unverbindliche Preisempfehlung.

# GROHE KURZPREISLISTE

GÜLTIG AB 01.10.2016

Produktnummer	Produktbezeichnung	MG	Basis- / Förderprogr./ Netto-Preissys.*	Brutto-Preis UVP** (Euro)
40 710 000	Allure F-digital Abdeckplatte für digitalen Controller	50	B	81,70
40 754 001	Essentials Cube Seifenschale mit Halter	11	B	56,15
40 755 001	Essentials Cube Glas mit Halter	11	B	56,15
40 756 001	Essentials Cube Seifenspender mit Halter	11	B	77,55
40 757 001	Essentials Cube Accessoire Set 3-in-1	11	B	162,55
40 775 001	Essentials Accessoire Set 3-in-1	11	B	116,55
40 776 001	Essentials Accessoire Set 4-in-1	11	B	151,85
40 777 001	Essentials Cube Accessoire Set 3-in-1	11	B	143,30
40 778 001	Essentials Cube Accessoire Set 4-in-1	11	B	201,00
40 793 001	Essentials Wannengriff 450mm	11	B	76,95
40 794 001	Essentials Wannengriff 600mm	11	B	96,20
40 797 001	Essentials Wannengriff L-Form	11	B	251,25
40 799 001	Essentials Ablage 530mm	11	B	101,55
40 800 001	Essentials Multi-Badetuchhalter 550mm	11	B	168,90
40 802 001	Essentials Doppel-Badetuchhalter 600mm	11	B	99,45
40 824 000	Druckstopfen-Ablaufgarnitur	50	B	22,90
40 846 001	Essentials Accessoire Set 4-in-1	11	B	179,60
40 847 001	Essentials Cube Accessoire-Set 4 in 1	11	B	227,70

## 41

41 001 000	WAS-Schlauchplatzsicherung, DN20	50	B	14,65
41 007 000	WAS-T-Abzweigstück, DN10	50	B	17,70
41 010 000	WAS-Anschlussv. Schrägsitzausf.	39	B	36,05
41 015 000	WAS-Anschlussventil, Schrägsitz	39	B	44,05
41 020 000	WAS-Doppelventil, DN15	39	B	76,80
41 022 000	WAS-Doppelventil, DN15	39	B	74,50
41 030 000	WAS-Ventil Eckfix, DN10	39	B	41,35
41 031 000	WAS Ventil Eckfix, DN 10	39	B	40,15
41 033 000	WAS-Ventil Eckfix, DN10	39	B	61,40
41 040 000	WAS-Ventil, DN20, Anschluss Links	39	B	59,35
41 043 000	WAS-Ventil, DN20, Anschluss Rechts	39	B	51,60
41 045 000	WAS-Ventil, DN20, Anschl. Rechts	39	B	70,25
41 050 000	WAS-UT-Ventil EGALUX 41050 DN15	39	B	56,05
41 070 000	WAS-Kombieckventil, DN10	39	B	48,55
41 073 000	WAS-Kombieckventil, DN15	39	B	35,65
41 082 000	WAS-Kombieckventil, DN15	39	B	62,40
41 091 000	WAS-Ventil, Einfach, DN15	39	B	36,05
41 110 000	WAS-Ventil Elektro DN15	39	B	44,25
41 125 000	WAS-Schlauchanschlussbogen	50	B	21,00
41 126 000	Anschlussbogen	50	B	44,35
41 130 000	WAS-Spüledurchführung	50	B	43,40
41 133 000	WAS-Anschlussrohr für Spüledurchführung	50	B	28,55
41 154 000	Armaturenkombination, DN15	39	B	42,65
41 190 000	Armaturenkombination, DN15	39	B	35,30
41 206 000	Eurotec Aussenwandventil, Bausatz	39	B	137,95
41 208 000	Eurotec Aussenwandventil, Bausatz	39	B	123,60
41 212 000	Eurotec Aussenwandv., Komplet	39	B	120,00
41 230 000	Sicherungskombination, DN15	39	B	31,80
41 231 000	Sicherungskombination, DN20	39	B	31,80
41 238 000	Rohrbelüfter Dn15, Bauform C	39	B	14,65
41 239 000	Rohrbelüfter	39	B	14,65
41 263 000	Eckventil EGAPLUS 41263 DN15	39	B	14,20
41 270 000	Eggafix Rückflussverhinderer	39	B	34,40
41 275 000	WAS-Schrägfilter, DN20	39	B	39,75

## 42

42 233 000	Anschluss Schlauch	50	B	15,60
42 320 000	Ablaufventil AV1 mit Verlängerung	50	B	64,90
42 327 000	PP-Ablaufbogen DN80 mit Tiefenverstellung	50	B	20,00
42 333 000	4,5 l Adapter für GD2	50	B	15,05
42 429 000	F-digital Deluxe Netzteil für Steuereinheit	21	F	121,00
42 901 000	WC-Druckspüler Austauscharmatur	41	B	323,20
42 902 000	WC-Druckspüler Austauscharmatur	41	B	323,20
42 946 000	PE-Ablaufbogen DN90/100	50	B	43,55

Unsere auf dieser Seite angegebenen Notierungen sind Bruttopreise ohne MwSt. Sie verstehen sich per Produktnummer. Preise bei Mehrfachverpackungen (00M) verstehen sich per Verpackung. VPE = Preis pro Stück/Meter.

\*B / F / N = Basis- / Förderprogramm / Netto-Preissystem, Abrechnung auf Basis GROHE Netto-Preissystem

\*\*UVP=Unverbindliche Preisempfehlung.

# GROHE KURZPREISLISTE

GÜLTIG AB 01.10.2016

Produktnummer	Produktbezeichnung	MG	Basis- / Förderprogr./ Netto-Preissys.*	Brutto-Preis UVP** (Euro)
<b>43</b>				
43 040 000	Umrüstsatz	50	B	13,20
43 617 000	Servohalterung für 336-er Spülkästen	50	B	82,20
43 863 000	Austausch-Elektronik Radar für Urinal	50	B	896,00
43 907 P10	Servo-Set Austauschgarnitur	50	B	92,05
43 908 000	Spülrohr	50	B	24,40
43 977 000	Pneumatik-Handfernbedienung, Anstaltsbedarf	43	B	257,25
43 996 000	WC-Druckspüler Austauscharmatur	41	B	198,50
43 997 000	WC-Druckspüler Austauscharmatur	41	B	218,05
<b>45</b>				
45 058 000	Verlängerungsrohr	50	B	33,95
45 202 000	Verlängerung	50	B	14,35
45 203 000	Verlängerung	50	B	15,60
45 304 000	Brauseabgangswinkel	50	B	43,55
45 342 000	Oberteil 1/2", Keramik, links	50	B	33,85
45 346 000	Oberteil 1/2", Keramik, rechts	50	B	34,75
45 388 000	Standbein	50	B	85,80
45 473 000	Rohbau-Set für Bodenmontage	48	B	562,05
45 562 000	Adapter	50	B	47,65
45 885 000	Oberteil 3/4", Keramik, rechts	50	B	53,40
45 914 XE0	Ausgleichsscheibe	24	B	13,65
45 937 000	Spezial-Armaturen fett	50	B	26,55
45 951 000	Oberteil Brillant 1/2", blau	50	B	20,60
45 956 000	Oberteil Brillant 1/2", rot	50	B	20,60
45 959 000	Oberteil Costa 1/2", blau/rot	50	B	22,60
45 964 000	Oberteil 1/2"	50	B	7,95
45 965 000	Oberteil 3/8"	50	B	7,95
45 966 000	Oberteil Trecorn 3/8", blau	50	B	20,60
45 967 000	Oberteil Trecorn 3/8", rot	50	B	20,60
45 968 000	Oberteil Trecorn 1/2", blau	50	B	20,60
45 969 000	Oberteil Trecorn 1/2", rot	50	B	20,60
45 971 000	Relexaflex Brauseschlauch 1250mm	25	F	18,55
45 973 000	Relexaflex Brauseschlauch 1500mm	25	F	21,85
45 978 000	Oberteil 1/2", Keramik	50	B	29,95
45 984 001	Rohbau-Set für freistehenden Wanneneinlauf	48	B	497,15
<b>46</b>				
46 048 000	Kartusche Keramik	50	B	51,05
46 191 000	Verlängerung	50	B	130,90
46 308 000	Temperaturbegrenzer	50	B	10,40
46 343 000	Verlängerung	50	B	243,25
46 374 000	Kartusche Keramik	50	B	51,95
46 375 000	Temperaturbegrenzer	50	B	10,40
46 580 000	Kartusche Keramik	50	B	60,35
46 717 000	GROHE Blue Druckanzeiger	13	N	197,10
46 807 000	Verlängerung	50	B	130,90
46 808 000	Verlängerung	50	B	243,25
46 882 00M	Entkalkungsmittel	49	N	54,20
46 883 00M	Geruchsfilter	49	N	99,90
46 884 000	Pflegeset	49	N	77,00
46 944 000	GROHE Sensia Arena Installationsset	49	N	195,00
<b>47</b>				
47 175 000	THM-Kompaktkartusche 1/2" rechts	50	B	202,70
47 186 000	Thermostat-Kompaktkartusche 3/4" rechts	50	B	225,90
47 217 000	Thermoelement 1/2"	50	B	108,80
47 310 000	Thermoelement 3/4"	50	B	190,40
47 439 000	Thermostat-Kompaktkartusche 1/2"	50	B	95,20
47 450 000	Thermoelement 1/2"	50	B	106,85
47 483 000	Thermostat-Kompaktkartusche 3/4"	50	B	145,95
47 533 000	Grohtherm Micro Anschlussset	50	B	38,65
47 569 000	Steckschlüsselregulierung	50	B	243,25
47 727 000	Anschlusskabel	50	B	49,50

Unsere auf dieser Seite angegebenen Notierungen sind Bruttopreise ohne MwSt. Sie verstehen sich per Produktnummer. Preise bei Mehrfachverpackungen (00M) verstehen sich per Verpackung. VPE = Preis pro Stück/Meter.

\*B / F / N = Basis- / Förderprogramm / Netto-Preissystem, Abrechnung auf Basis GROHE Netto-Preissystem

\*\*UVP=Unverbindliche Preisempfehlung.

# GROHE KURZPREISLISTE

GÜLTIG AB 01.10.2016

Produktnummer	Produktbezeichnung	MG	Basis- / Förderprogr./ Netto-Preissys.*	Brutto-Preis UVP** (Euro)
47 735 000	Grohtherm 2000 Special Bedienhilfe	50	B	15,15
47 763 000	Temperaturwählgriff Metall	50	B	132,50
47 764 000	Entriegelungshilfe Grohtherm 2000 Special	50	B	17,60
47 780 000	Verlängerung	50	B	159,10
47 781 000	Verlängerung	50	B	185,75
47 837 000	F-digital Deluxe Verl.-kabel Steuereinheit/Dampfgenerator	21	F	79,65
47 838 000	F-digital Deluxe Verl.-kabel Steuereinheit/Musikmodul	21	F	79,65
47 867 000	F-digital Deluxe Verl.-kabel Steuereinheit/Lichtmodul	21	F	79,65
47 868 000	F-digital Deluxe Verl.-kabel Netzteil/Steuereinheit	21	F	79,65
47 877 000	F-digital Deluxe Verl.-kabel Netzteil/Temperaturfühler	21	F	79,65
47 910 000	F-digital Deluxe Verlängerungskabel Lichtmodule	21	F	37,95
47 994 000	Grohtherm Special Entriegelungsgriff	50	B	7,35

## 48

48 021 000	Mousseurschlüssel	50	B	10,00
48 051 000	Ausgleichsscheibe	24	B	8,20
48 053 000	Euphoria Brauserohr 114cm	24	B	105,80
48 054 000	Euphoria Brauserohr 84cm	24	B	105,80
48 166 000	Grohclean	50	B	27,75
48 189 000	Wasserspar-Set 4,0 l/min, G 3/8"	50	B	16,50
48 190 000	Wasserspar-Set 2,0 l/min, G 3/8"	50	B	16,50
48 191 000	Wasserspar-Set 1,35 l/min, G 3/8"	50	B	16,50

## 64

64 508 001	GROHE Blue Filterkopf und Halter	13	N	46,85
------------	----------------------------------	----	---	-------

## 65

65 790 000	Steckernetzteil	50	B	68,10
65 808 000	Ablaufventil, feststehend	10	B	64,60

Unsere auf dieser Seite angegebenen Notierungen sind Bruttopreise ohne MwSt. Sie verstehen sich per Produktnummer. Preise bei Mehrfachverpackungen (00M) verstehen sich per Verpackung. VPE = Preis pro Stück/Meter.

\*B / F / N = Basis- / Förderprogramm / Netto-Preissystem, Abrechnung auf Basis GROHE Netto-Preissystem

\*\*UVP=Unverbindliche Preisempfehlung.





# GROHE ERSATZTEILPREISLISTE GÜLTIG AB 01.10.2016

Produkt- nummer	Produktbezeichnung	Preis- gruppe	Brutto-Preis UVP* (Euro)	Produkt- nummer	Produktbezeichnung	Preis- gruppe	Brutto-Preis UVP* (Euro)
<b>00</b>				03 764 000	Anschlagring	11	53,65
00 038 00M	Schraube, 4 Stk.	06	20,60	03 827 000	Kappe	03	8,30
00 061 000	Abdeckkappe	06	20,60	03 924 00M	O-Ring, 10 Stk.	05	15,60
00 136 000	Nippel	04	11,90	<b>04</b>			
00 149 00M	O-Ring, 5 Stk.	03	8,30	04 174 000	Schlauchdurchführung		9,35
00 422 000	Gelenkstück	03	8,30	04 425 000	Zugstangenknopf	07	25,65
00 444 00M	O-Ring, 10 Stk.	06	20,60	04 425 G00	Zugstangenknopf	10	43,55
00 479 000	Abdeckkappe	02	5,55	04 667 000	Zugstangenknopf	04	11,90
00 869 000	Rückholfeder	07	25,65	04 853 00M	Sicherungsring, 5 Stk.	05	15,60
<b>01</b>				04 922 00M	Sieb, 10 Stk.	04	11,90
01 151 00M	Schraube, 5 Stk.	03	8,30	04 952 000	Hülse	07	25,65
01 196 00M	O-Ring, 10 Stk.	06	20,60	<b>05</b>			
01 198 00M	O-Ring, 10 Stk.	09	33,95	05 111 000	Hülse	05	15,60
01 205 00M	O-Ring, 10 Stk.	07	25,65	05 249 000	Sicherungsring	02	5,55
01 206 00M	O-Ring, 5 Stk.	05	15,60	05 291 00M	Dichtung	07	25,65
01 224 00M	O-Ring, 10 Stk.	04	11,90	05 334 000	Stabilisierungsplatte	02	5,55
01 276 00M	O-Ring, 20 Stk.	05	15,60	05 386 00M	Schnappeinsatz, 10 Stk.		14,20
01 280 00M	O-Ring, 10 Stk.	04	11,90	05 495 000	Hülse	06	20,60
01 281 00M	O-Ring, 10 Stk.	07	25,65	05 657 000	Anschlag	03	8,30
01 282 00M	Dichtung, 5 Stk.	05	15,60	05 744 00M	Befestigungsklammer, 2 Stk.	02	5,55
01 283 00M	O-Ring, 20 Stk.	06	20,60	05 850 00M	Sicherungsscheibe, 10 Stk.	05	15,60
01 284 00M	O-Ring, 5 Stk.	03	8,30	05 970 000	Hülse	05	15,60
01 285 00M	O-Ring, 20 Stk.	07	25,65	05 971 000	Hülse	04	11,90
01 287 00M	O-Ring, 10 Stk.	06	20,60	05 999 00M	O-Ring, 10 Stk.	09	33,95
01 288 00M	O-Ring, 5 Stk.	05	15,60	<b>06</b>			
01 386 00M	Dichtung, 10 Stk.	03	8,30	06 048 000	Zugstange	03	8,30
01 387 00M	Dichtung, 10 Stk.	05	15,60	06 048 L00	Zugstange	05	15,60
01 389 00M	Dichtung, 10 Stk.	03	8,30	06 073 000	Zugstange	09	33,95
01 416 00M	Dichtung, 5 Stk.	02	5,55	06 078 000	Zugstange	09	33,95
01 460 000	Sitz	03	8,30	06 085 000	Gelenkstange	06	20,60
01 490 000	Kappe	06	20,60	06 094 000	Oberteil 5-Wegeumstellung		85,20
01 710 000	Abdeckkappe	06	20,60	06 106 000	Umstellung		76,45
01 734 000	Kappe	06	20,60	06 110 000	Umstellung	07	25,65
01 997 00M	Dichtung, 10 Stk.	03	8,30	06 136 000	Kappe 1/2"	05	15,60
<b>02</b>				06 139 000	Kappe 3/4" bis 5/4"	07	25,65
02 021 00M	Führungsring, 10 Stk.	03	8,30	06 170 000	Oberteil 3/8"	03	8,30
02 201 000	Rosette	03	8,30	06 179 000	Oberteil 5/4"	13	85,80
02 210 00M	Rosette, 2 Stk.	05	15,60	06 185 000	Oberteil 3/4"		43,35
02 276 000	Steckschlüssel	04	11,90	06 186 000	Oberteil 1"	13	85,80
02 277 000	Steckschlüssel	04	11,90	06 188 000	Oberteil 3 und 4 Wegeumstellung		67,90
02 406 000	Sitz	03	8,30	06 225 000	Thermometer	13	85,80
02 411 00M	Schraube, 5 Stk.	06	20,60	06 329 000	Zugstange	05	15,60
02 426 00M	Schraube, 2 Stk.	03	8,30	06 346 000	Bürstenkopf	06	20,60
02 490 P0M	Abdeckkappe, 2 Stk.	05	15,60	06 356 00M	Abdeckkappe, 2 Stk.	07	25,65
02 680 00M	O-Ring, 10 Stk.	05	15,60	06 377 000	Griff Moen, groß	14	108,80
02 693 000	Kappe	05	15,60	06 386 000	Rosette	04	11,90
02 696 00M	Schraube, 2 Stk.	04	11,90	06 388 000	Rosette	05	15,60
02 990 00M	Sieb, 2 Stk.	03	8,30	06 410 000	Auslauf	14	108,80
<b>03</b>				06 417 000	Auslauf	15	145,95
03 052 000	Druckschlauch	12	68,10	06 434 000	Oberteil 3/8", Temperier	13	85,80
03 055 00M	O-Ring, 10 Stk.	04	11,90	06 486 000	Griff TDL 1/2", neutral	09	33,95
03 070 000	Stützring	02	5,55	06 490 000	Griff TDL 3/4" für 1/2", neutral		51,80
03 117 00M	Gewindestift, 5 Stk.	05	15,60	06 533 000	Umstellung	13	85,80
03 139 00M	O-Ring, 10 Stk.	09	33,95	06 574 000	Mousseur	05	15,60
03 154 00M	Strahlregler, 5 Stk.	05	15,60	06 574 DC0	Mousseur		29,45
03 191 00M	O-Ring, 5 Stk.	03	8,30	06 575 000	Zugstange	09	33,95
03 214 00M	Dichtung, 3 Stk.	03	8,30	06 625 000	Stopfen	07	25,65
03 394 000	Rosette	06	20,60	06 625 KS0	Stopfen	09	33,95
03 540 00M	O-Ring, 10 Stk.	07	25,65	06 654 000	Absperrgriff	13	85,80
03 638 00M	Dichtung, 10 Stk.	04	11,90	06 667 00M	Brausestangenhalter, 2 Stk.	10	43,55
03 758 000	Anschlagring	12	68,10	06 676 000	Temperaturwählgriff	12	68,10
				06 688 000	Hülse 1/2"	05	15,60

Unsere auf dieser Seite angegebenen Notierungen sind Bruttopreise ohne MWST. Sie verstehen sich per Produktnummer.  
Preise bei Mehrfachverpackungen (00M) verstehen sich per Verpackung.  
N = Abrechnung auf Basis GROHE Nettopreissystem

\*UVP =  
unverbindliche  
Preiseempfehlung

# GROHE ERSATZTEILPREISLISTE

GÜLTIG AB 01.10.2016

Produkt-nummer	Produktbezeichnung	Preis-gruppe	Brutto-Preis UVP* (Euro)
06 689 000	Hülse 3/4" bis 5/4"	05	15,60
06 706 000	Griff Brillant 1/2", blau		39,55
06 707 000	Griff Brillant 1/2", rot		39,55
06 728 000	Rückflussverhinderer	06	20,60
06 752 00M	Druckschlauch, 2 Stk.	12	68,10
06 765 000	Gleitelement	11	53,65
06 768 00M	Sieb, 5 Stk.		25,70
06 804 000	Umstellung	12	68,10
06 815 000	Rutschkette	04	11,90
06 844 000	Gelenkstück	03	8,30
06 874 000	Kappe	06	20,60
06 880 000	Temperaturwählgriff		59,95
06 905 000	Oberteil 1/2"		20,55
06 995 00M	Sieb, 2 Stk.	03	8,30
<b>07</b>			
07 000 000	Kartusche		92,00
07 002 00M	Sieb, 2 Stk.	04	11,90
07 025 000	Oberteil 3/4"		34,75
07 026 000	Oberteil 1"		44,40
07 052 000	Exzenterstange		18,60
07 146 000	Oberteil 1/2"		8,50
07 147 000	Oberteil 1/2"		21,05
07 148 000	Oberteil 1/2"		20,55
07 150 000	Oberteil 3/4"		34,75
07 151 000	Oberteil 3/4"		33,85
07 156 000	Oberteil 3/4"		34,75
07 163 00M	Rückflussverhinderer, 2 Stk.	06	20,60
07 182 000	Stopfen		25,35
07 182 G00	Stopfen	16	190,40
07 182 L00	Stopfen	09	33,95
07 182 Z00	Stopfen	09	33,95
07 202 000	Verteilerstück	12	68,10
07 210 000	Oberteil 1"		43,35
07 227 000	Anschluss Schlauch	10	43,55
07 237 000	Rückholfeder	06	20,60
07 239 000	Rückholfeder	07	25,65
07 240 000	Rückholfeder	07	25,65
07 244 000	Kappe	12	68,10
07 264 00M	Sieb, 2 Stk.	04	11,90
07 300 000	Anschluss Schlauch	09	33,95
07 341 000	Kugelstange	07	25,65
07 419 000	Befestigungsring	04	11,90
07 467 000	Anschluss Schlauch	12	68,10
07 511 000	Zugstange	05	15,60
07 513 000	Oberteil 1/2"	08	29,55
07 524 000	Umstellung	07	25,65
07 526 000	Umstellknopf	03	8,30
07 531 000	Umstellung		79,20
07 533 000	Rosette	14	108,80
07 576 000	Umstellknopf	07	25,65
07 623 000	Temperaturwählgriff	11	53,65
07 629 000	Schlauchdurchführung	13	85,80
07 629 IG0	Schlauchdurchführung	16	190,40
07 633 000	Handbrause		249,45
07 640 000	Rosette	13	85,80
07 653 000	Anschlagring	05	15,60
07 659 000	Gleitelement		57,55
07 686 000	Umstellung	12	68,10
07 749 000	Absperrgriff		47,65
07 757 000	Mousseur	05	15,60
07 772 000	Druckschlauch	10	43,55
07 785 000	Kopfbrause	16	190,40
07 800 000	Kartusche	16	190,40
07 899 000	Sistra	07	25,65

Produkt-nummer	Produktbezeichnung	Preis-gruppe	Brutto-Preis UVP* (Euro)
07 970 000	Kegel	07	25,65
<b>08</b>			
08 016 000	Griff TDL 1/2", blau	07	25,65
08 017 000	Griff TDL 1/2", rot	07	25,65
08 065 00M	Sicherungsring, 5 Stk.	07	25,65
08 124 000	Hülse	10	43,55
08 137 000	Hülse	10	43,55
08 201 000	Kartusche		116,70
08 224 000	Einbauschablone	06	20,60
08 260 000	Abstandshalter		21,50
08 350 000	Temperaturwählgriff	11	53,65
08 355 00M	Absperrventil, 2 Stk.		174,25
08 365 000	Rosette	14	108,80
08 367 000	Rosette	14	108,80
08 484 00M	Sieb, 2 Stk.	06	20,60
08 500 000	Oberteil		11,80
08 565 000	Rückflussverhinderer	03	8,30
08 567 000	Rückflussverhinderer	05	15,60
08 791 000	Temperaturbegrenzer		37,95
08 842 SD0	Kappe	13	85,80
08 864 000	Konusmutter	07	25,65
08 915 000	Umstellung		59,95
08 943 000	Schnappeinsatz	05	15,60
<b>09</b>			
09 038 000	Kappe	09	33,95
09 038 KS0	Kappe	12	68,10
09 038 LS0	Kappe	11	53,65
09 532 000	Rosette	06	20,60
09 740 00M	Anschlagbegrenzer, 5 Stk.	06	20,60
09 751 000	Verteilerstück	07	25,65
09 844 000	Sitz	10	43,55
<b>10</b>			
10 075 00M	Abdeckkappe, 2 Stk.	05	15,60
10 089 000	Anschlagring	04	11,90
10 093 000	Anschlaghülse	04	11,90
10 099 00M	Abdeckkappe, 2 Stk.	05	15,60
10 220 000	Anschlagring	03	8,30
<b>11</b>			
11 003 000	Oberteil Trecorn 3/8", blau		25,55
11 006 000	Oberteil Trecorn 3/8", rot		25,55
11 046 000	Oberteil Hebel 1/2"		85,20
11 048 000	Oberteil TDL 3/8", blau		25,55
11 049 000	Oberteil TDL 3/8", rot		25,55
11 086 000	Oberteil Treflor 1/2", neutral		53,40
11 090 000	Oberteil Costa 1/2", blau		25,55
11 101 000	Oberteil Trecorn 1/2", blau		25,90
11 102 000	Oberteil Trecorn 1/2", rot		25,90
11 104 000	Oberteil Trecorn 3/4", blau		69,35
11 105 000	Oberteil Trecorn 3/4", rot		69,35
11 118 000	Oberteil TDL 1/2", blau		39,20
11 119 000	Oberteil TDL 1/2", rot		43,35
11 148 000	Oberteil Steckschlüssel 1/2"		25,55
11 280 G00	Abdeckkappe	11	53,65
11 280 P00	Abdeckkappe	05	15,60
11 299 000	Oberteil Steckschlüssel 5/8"	15	145,95
11 309 000	Oberteil Trecorn 3/4", blau		85,20
11 313 000	Oberteil Trecorn 3/4", rot		85,20
11 330 000	Oberteil Trecorn 1/2", blau		67,90
11 331 000	Oberteil Trecorn 1/2", rot		67,90
11 366 00M	Abdeckkappe, 2 Stk.	09	33,95
11 366 P0M	Abdeckkappe, 2 Stk.	09	33,95

Unsere auf dieser Seite angegebenen Notierungen sind Bruttopreise ohne MWST. Sie verstehen sich per Produktnummer.  
Preise bei Mehrfachverpackungen (00M) verstehen sich per Verpackung.  
N = Abrechnung auf Basis GROHE Nettopreissystem

\*UVP =  
**unverbindliche  
Preisempfehlung**

# GROHE ERSATZTEILPREISLISTE

GÜLTIG AB 01.10.2016

Produkt- nummer	Produktbezeichnung	Preis- gruppe	Brutto-Preis UVP* (Euro)	Produkt- nummer	Produktbezeichnung	Preis- gruppe	Brutto-Preis UVP* (Euro)
11 482 000	Abdeckhaube	05	15,60	13 051 000	Auslauf		36,55
11 500 000	Oberteil Trecorn 1/2", neutral		53,40	13 052 000	Auslauf		38,20
11 501 000	Oberteil Trecorn 1/2", blau		44,40	13 062 000	Auslauf		53,40
11 502 000	Oberteil Trecorn 1/2", rot		44,40	13 070 000	Auslauf		36,55
11 504 000	Oberteil Trecorn 3/4", blau		69,35	13 071 000	Auslauf		36,30
11 505 000	Oberteil Trecorn 3/4", rot		69,35	13 072 000	Auslauf		27,30
11 507 000	Oberteil Trecorn 1", blau		87,45	13 073 000	Auslauf		36,55
11 508 000	Oberteil Trecorn 1", rot		87,45	13 076 000	Auslauf		36,55
11 513 000	Oberteil Costa 1/2", blau/rot	10	43,55	13 077 000	Auslauf		57,55
11 514 000	Oberteil Costa 3/4", blau und rot		54,70	13 080 000	Gussauslauf 75 mm	16	190,40
11 515 000	Oberteil Costa 1, blau und rot	13	85,80	13 084 000	Auslauf		36,55
11 516 000	Oberteil Costa 5/4", blau und rot	15	145,95	13 096 000	Auslauf		155,45
11 541 000	Oberteil Brillant 1/2", blau		79,75	13 118 000	Auslauf	16	190,40
11 542 000	Oberteil Brillant 1/2", rot		79,75	13 137 000	Gussauslauf 115 mm	16	190,40
11 544 000	Oberteil Brillant 3/4", blau		118,55	13 138 000	Gussauslauf 175 mm	16	190,40
11 545 000	Oberteil Brillant 3/4", rot		118,55	13 146 000	Gussauslauf mit Umstellung		265,95
11 550 000	Oberteil Steckschlüssel 1/2"		53,40	13 170 000	Auslauf	15	145,95
11 551 000	Oberteil Steckschlüssel 3/4"		67,90	13 176 000	Auslauf	16	190,40
11 741 000	Rosette	07	25,65	13 205 000	Auslauf	14	108,80
<b>12</b>				13 213 000	Auslauf		29,45
12 001 000	S-Anschluss Exzenter		18,55	13 219 000	Auslauf	08	29,55
12 006 000	S-Anschluss		22,15	13 220 000	Mousseur	08	29,55
12 010 000	Anschlusswinkel		37,95	13 227 000	Auslauf, ND	09	33,95
12 023 000	S-Anschluss Exzenter		32,45	13 230 000	Auslauf	13	85,80
12 024 G00	S-Anschluss	17	243,25	13 231 000	Auslauf	13	85,80
12 030 000	Standanschluss		62,95	13 240 000	Auslauf	13	85,80
12 041 000	Standanschluss	14	108,80	13 240 DC0	Auslauf		110,15
12 058 000	S-Anschluss		31,00	13 246 000	Auslauf		233,75
12 060 000	Standanschluss		203,35	13 247 000	Auslauf		280,45
12 063 000	Anschlusswinkel		51,70	13 250 000	Auslauf	18	305,35
12 075 000	S-Anschluss Exzenter		23,85	13 263 000	Mousseur	03	8,30
12 088 000	Anschluss		118,80	13 263 DC0	Mousseur	06	20,60
12 092 000	Standanschluss		193,80	13 266 000	Auslauf	12	68,10
12 110 000	Anschluss		81,95	13 267 000	Auslauf	12	68,10
12 140 000	Gleitelement	10	43,55	13 268 000	Gussauslauf		102,85
12 263 000	Gussauslauf		241,75	13 269 000	Gussauslauf		108,60
12 353 000	Gleitelement		66,75	13 270 000	Gussauslauf		120,05
12 408 000	Abgangsbogen		305,30	13 271 000	Gussauslauf		137,20
12 409 000	Absperrventil 1/2"	15	145,95	13 309 000	Auslauf	11	53,65
12 433 000	Aquadimmer	13	85,80	13 310 000	Auslauf	10	43,55
12 435 000	Gleitelement		66,15	13 314 000	Auslauf	11	53,65
12 662 000	S-Anschluss	08	29,55	13 322 000	Auslauf	14	108,80
12 693 000	S-Anschluss		32,40	13 323 000	Auslauf	15	145,95
12 693 KSO	S-Anschluss	14	108,80	13 330 000	Auslauf		179,85
12 701 000	Adapter	05	15,60	13 348 000	Auslauf	11	53,65
12 702 000	Adapter	05	15,60	13 348 DC0	Auslauf	14	108,80
12 803 000	Kupferrohr		13,70	13 368 000	Auslauf	12	68,10
12 901 00M	Anschlussmutter, 2 Stk.		9,40	13 373 000	Auslauf	12	68,10
12 902 00M	Anschlussmutter, 2 Stk.		8,25	13 374 000	Auslauf	13	85,80
12 914 000	Quetschverschraubung		4,65	13 375 000	Auslauf	13	85,80
12 915 00M	Quetschverschraubung, 2 Stk.		19,35	13 430 000	Gussauslauf 3/4"	14	108,80
12 918 00M	Quetschverschraubung, 2 Stk.		14,40	13 460 000	Gussauslauf 3/4"	13	85,80
<b>13</b>				13 461 000	Gussauslauf 3/4"	13	85,80
13 005 000	Auslauf		36,55	13 462 000	Gussauslauf 3/4"	14	108,80
13 007 000	Auslauf	15	145,95	13 900 000	Sistra	04	11,90
13 015 000	Auslauf	15	145,95	13 907 000	Sistra	07	25,65
13 017 000	Auslauf		46,80	13 914 000	Schlauchverschraubung		18,25
13 028 000	Auslauf	09	33,95	13 915 000	Kugelgelenk-Mousseur	11	53,65
13 034 000	Auslauf		53,40	13 922 000	Mousseur	07	25,65
13 037 000	Auslauf	10	43,55	13 925 000	Kugelgelenk-Mousseur	11	53,65
13 041 000	Auslauf	10	43,55	13 926 000	Mousseur	05	15,60
13 043 000	Auslauf	11	53,65	13 927 000	Mousseur	07	25,65
13 049 000	Auslauf	13	85,80	13 927 G00	Mousseur	14	108,80
				13 928 000	Mousseur	05	15,60
				13 928 DC0	Mousseur	06	20,60

Unsere auf dieser Seite angegebenen Notierungen sind Bruttopreise ohne MWST. Sie verstehen sich per Produktnummer.  
 Preise bei Mehrfachverpackungen (00M) verstehen sich per Verpackung.  
 N = Abrechnung auf Basis GROHE Nettopreissystem

\*UVP =  
**unverbindliche  
 Preisempfehlung**

# GROHE ERSATZTEILPREISLISTE

GÜLTIG AB 01.10.2016

Produkt- nummer	Produktbezeichnung	Preis- gruppe	Brutto-Preis UVP* (Euro)	Produkt- nummer	Produktbezeichnung	Preis- gruppe	Brutto-Preis UVP* (Euro)
13 929 000	Mousseur	05	15,60	<b>24</b>			
13 929 G00	Mousseur	14	108,80	24 210 000	Bidet-Unterdusche, 3/8"		70,70
13 929 L00	Mousseur	06	20,60	<b>27</b>			
13 930 000	Laminarstrahlregler	07	25,65	27 180 000	Rainshower Ausgleichsscheibe		52,95
13 935 000	Laminarstrahlregler	06	20,60	27 186 000	Schlauchdurchführung	09	33,95
13 935 DC0	Laminarstrahlregler		25,80	27 845 000	Euphoria Cube Ausgleichsscheibe		8,20
13 937 000	Mousseur	06	20,60	<b>28</b>			
13 939 000	Mousseur	10	43,55	28 112 000	Brauseschlauch Metall		55,05
13 941 000	Mousseur	03	8,30	28 146 000	Brauseschlauch		41,90
13 943 000	Mousseur	05	15,60	28 151 Z00	Brauseschlauch Relexaflex		64,55
13 952 000	Mousseur	05	15,60	28 407 000	Ausgleichsscheibe		8,40
13 954 000	Laminarstrahlregler		9,05	28 634 XX0	Relexa Schnappkupplung		17,25
13 955 000	Laminarstrahlregler		9,55	28 635 XX0	Relexa Kupplungsstück		7,60
13 959 000	Strahlregler	06	20,60	28 637 XX0	Relexa Kupplungsstück		10,75
13 960 000	Laminarstrahlregler	06	20,60	28 706 000	Blindstopfen		21,50
13 961 000	Mousseur	06	20,60	28 785 000	Gelenkstück	06	20,60
13 966 000	Auslauf	13	85,80	28 785 L00	Gelenkstück	06	20,60
13 967 000	Mousseur	05	15,60	28 817 000	Adapter	04	11,90
13 967 DC0	Mousseur	06	20,60	28 910 IGO	Ablaufgarnitur		148,10
13 989 000	Mousseur		13,50	28 963 000	Zulaufteil	09	33,95
13 993 000	Mousseur	03	8,30	<b>29</b>			
13 993 DC0	Mousseur	04	11,90	29 009 000	Zulaufteil	11	53,65
13 994 000	Mousseur	05	15,60	<b>36</b>			
13 997 000	Strahlregler	09	33,95	36 133 000	Mousseur, gesichert		18,60
13 998 000	Mousseur	05	15,60	36 340 000	Verlängerungskabel		56,30
13 999 000	Mousseur	05	15,60	36 341 000	Verlängerungskabel		114,20
13 999 DC0	Mousseur	10	43,55	36 370 000	Rosette	12	68,10
<b>14</b>				36 407 000	Fernbedienung		254,35
14 001 000	Reguliermutter	14	108,80	<b>37</b>			
14 020 000	Federbolzen	13	85,80	37 018 000	Urinal-Betätigung Surf		80,35
14 038 00M	Rückflussverhinderer, 2 Stk.	15	145,95	37 018 P00	Urinal-Betätigung Surf		80,35
14 066 000	Ventilsteuerung	16	190,40	37 018 SH0	Urinal-Betätigung Surf		83,55
14 067 000	Ventilsteuerung	16	190,40	37 035 000	Spülrohr für 37021		15,05
14 091 000	Federkörper	17	243,25	37 053 000	Classic Abdeckplatte		87,50
14 114 00M	Rückflussverhinderer, 2 Stk.	14	108,80	37 053 P00	Classic Abdeckplatte	15	145,95
14 116 00M	Rückflussverhinderer, 2 Stk.		54,15	37 053 SH0	Classic Abdeckplatte		62,95
14 117 00M	Rückflussverhinderer, 2 Stk.	15	145,95	37 115 P10	Druckknopf und Rosette	04	11,90
14 149 00M	Rückflussverhinderer, 2 Stk.	13	85,80	37 117 P10	Druckknopf und Rosette	04	11,90
14 159 000	Rückflussverhinderer		47,05	37 119 000	Verbinder	01	3,80
14 165 00M	Rückflussverhinderer, 2 Stk.	07	25,65	37 124 000	Versatzausgleichsstück	04	11,90
14 911 LD0	Panelset	N	661,20	37 125 000	Blindstopfen	03	8,30
14 911 LK0	Panelset	N	661,20	37 135 000	Verbinder für AP-Spülkasten		11,35
14 911 LP0	Panelset	N	661,20	37 859 000	Abdeckplatte Surf G		86,15
14 911 SH0	Panelset	N	345,00	<b>38</b>			
14 912 000	Düse	N	135,60	38 005 000	Druckstange		15,05
14 913 000	WC-Sitz und Deckel	N	252,30	38 595 000	Urinal-Betätigung Skate		83,55
14 914 000	Spritzschutz	N	26,95	38 595 P00	Urinal-Betätigung Skate		83,55
14 915 000	Fernbedienung	N	413,55	38 595 SH0	Urinal-Betätigung Skate		83,55
14 916 000	Bedieneinheit	N	322,25	38 815 000	Umrüstset für 14 l Spülkasten		224,00
14 917 000	Zulaufrohr	N	78,30	<b>40</b>			
14 924 SH0	WC-Sitz	N	100,00	40 015 000	Ersatzbürste		77,35
14 925 SH0	WC-Deckel	N	112,50	40 036 000	Ersatzglas		129,80
14 926 000	Fernbedienung	N	312,50	40 166 000	Kristallseifenschale		63,95
14 928 000	Düse Standarddusche	N	25,00	40 177 000	Ersatzbürstenkopf		12,35
14 929 000	Düse Ladydusche	N	25,00	40 179 000	Ersatzflakon Seifenspender		178,05
14 930 000	Blende Duscharm	N	25,00	40 206 000	Ersatzbürste		77,35
14 933 000	Sensia Arena Filter	N	25,00	40 207 000	Ersatzbürstenkopf		12,35
14 936 000	Spritzschutz	N	45,00	<b>18</b>			
18 978 000	Standanschluss 3/4"		126,45	<b>19</b>			
<b>19</b>				19 377 000	Spezialschlüssel		70,85

Unsere auf dieser Seite angegebenen Notierungen sind Bruttopreise ohne MWST. Sie verstehen sich per Produktnummer.  
Preise bei Mehrfachverpackungen (00M) verstehen sich per Verpackung.  
N = Abrechnung auf Basis GROHE Nettopreissystem

\*UVP =  
unverbindliche  
Preiseempfehlung

# GROHE ERSATZTEILPREISLISTE

GÜLTIG AB 01.10.2016

Produkt- nummer	Produktbezeichnung	Preis- gruppe	Brutto-Preis UVP* (Euro)	Produkt- nummer	Produktbezeichnung	Preis- gruppe	Brutto-Preis UVP* (Euro)
40 212 000	Pumpvorrichtung		61,85	42 121 SD0	Auslauf	16	190,40
40 265 000	Ersatzglas		162,30	42 123 000	Magnetventil für Europlus E	15	145,95
40 324 000	Kristallglas		45,35	42 130 000	Elektronikkartusche	18	305,35
40 336 000	Ersatzglas Chiara Neu		124,05	42 132 000	Auslauf, lang	17	243,25
40 384 000	Pumpvorrichtung	11	53,65	42 133 000	Auslauf, mittel	17	243,25
40 392 000	Ersatzbürste	06	20,60	42 152 00M	Schmutzfangsieb, 2 Stk.	12	68,10
40 393 000	Ersatzglas	05	15,60	42 153 000	Set Ventilsitz		11,60
40 409 000	GROHE Red Single Boiler	N	1033,65	42 158 00M	Befestigungssatz, 4 Stk.	05	15,60
40 431 000	GROHE Red Kombi Boiler	N	1383,25	42 177 00M	Sticker, 5 Stk.		3,60
40 554 001	GROHE Blue Kühler und Carbonisator	N	1792,95	42 187 000	Elektronik	19	379,75
40 565 000	Ablaufventil		73,45	42 188 000	Urinal Elektronik 6V	19	379,75
40 579 000	Ersatzglas		79,05	42 190 000	WC-Elektronik für Druckspüler	20	455,30
40 580 000	Ersatzseifenschale	15	145,95	42 191 000	Frontplatte Tectron Skate	16	190,40
40 581 000	Bürste	13	85,80	42 195 000	Halterung für Füllventil	01	3,80
40 582 000	Ersatzbürstenkopf		20,25	42 199 000	Schutzplatte	03	8,30
40 583 000	Ersatzglas für Halterung Toilettenb.	15	145,95	42 206 000	Anschlussschlauch	06	20,60
40 666 000	Leuchte	22	852,75	42 226 000	Vorabspernung	13	85,80
40 668 000	Becher	13	85,80	42 227 000	Steuergerät	19	379,75
40 669 000	Seifenbehälter	16	190,40	42 228 000	Radarmelder	21	609,45
40 670 000	Ersatzseifenschale	14	108,80	42 229 000	MV-Kartusche	15	145,95
40 671 000	Ersatzglas für Bürste	16	190,40	42 231 000	Schutzplatte	03	8,30
40 672 000	Bürste	13	85,80	42 233 000	Anschlussschlauch	05	15,60
40 672 IGO	Bürste	14	108,80	42 234 000	Wasseranschluss	06	20,60
40 673 000	Bürstenkopf	06	20,60	42 235 000	Eckventil	04	11,90
40 684 000	Minta Hebel		31,75	42 236 000	Halter für Ablaufrohrbogen	05	15,60
40 684 DC0	Minta Hebel		50,15	42 242 000	Reduzierstück	04	11,90
40 695 000	Ersatzseifenspender	17	243,25	42 243 000	Halterung für Ablaufbogen	04	11,90
40 791 001	Bürstenkopf		8,70	42 246 000	Halterung	03	8,30
40 791 KS1	Bürstenkopf		8,70	42 247 000	Haltebolzen, 2 Stk.	05	15,60
<b>41</b>				42 250 000	Zu-/Ablaufgarnitur	03	8,30
41 000 000	Griff, abschließbar		40,70	42 253 000	Ablaufventil		76,05
41 002 000	Griff Eurotec, blau		11,40	42 254 000	Mischwelle und Hebel		149,65
41 006 000	Kappe		11,40	42 255 000	Adapter mit Durchflussbegrenzer		46,80
41 014 000	Belüftungssset	14	108,80	42 261 SD0	Platte und Druckknopf	19	379,75
41 018 000	Oberteil Eurotec/Egatec M22X1		102,85	42 265 000	Umrüstset		135,75
41 019 000	Oberteil Eurotec/Egatec 1/2"	14	108,80	42 269 000	Rahmen	05	15,60
41 024 000	Oberteil Eurotec/Egatec 1/2"		74,45	42 271 00M	Nippel, 10 Stk.	11	53,65
41 670 000	Oberteil WAS-Griff 1/2"		46,65	42 278 000	Steck-Transformator	15	145,95
41 800 000	Oberteil Knebelgriff 1/2"		24,10	42 279 000	Trafo-Anschlussbox		48,55
41 806 000	Oberteil Knebelgriff 1/2"- RV		16,50	42 297 PI0	Ablaufventil		73,80
41 814 000	Oberteil Trecorn 1/2", blau	09	33,95	42 300 000	Spülstromdrossel für GD2		22,60
41 816 000	Oberteil WAS-Griff 3/8"		22,05	42 302 000	Surf Abdeckplatte mit Drucktaste		80,60
41 817 000	Oberteil ABS-Kronengriff 3/8"		21,60	42 302 P00	Surf Abdeckplatte mit Drucktaste		81,80
41 818 000	Oberteil WAS-Griff 1/2"		22,05	42 302 SH0	Surf Abdeckplatte mit Drucktaste		64,90
41 819 000	Oberteil ABS-Kronengriff 1/2"		21,60	42 303 000	WC-Betätigung Skate		81,80
41 827 000	Siebeinsatz mit Kappe		14,45	42 303 P00	WC-Betätigung Skate		81,80
41 830 000	Steckschlüssel		7,65	42 303 SH0	WC-Betätigung Skate		64,90
41 835 000	Kegel		2,55	42 304 000	WC-Betätigung Skate Air		81,80
41 842 00M	Schnappeinsatz, 10 Stk.	08	29,55	42 304 P00	WC-Betätigung Skate Air		81,80
<b>42</b>				42 304 SH0	WC-Betätigung Skate Air		64,90
42 039 000	Spülwasserverteiler		15,80	42 305 000	Skate Air Abdeckpl. mit Drucktaste		81,80
42 041 000	Spülrohrgarnitur		117,20	42 305 P00	Skate Air Abdeckpl. mit Drucktaste		81,80
42 066 000	Servo-Ablaufventil		61,85	42 305 SH0	Skate Air Abdeckpl. mit Drucktaste		64,90
42 072 000	Pneumatikschlauch		27,45	42 310 000	Dichtung	03	8,30
42 075 000	Spülstromdrossel		7,95	42 311 PI0	Druckknopf und Rosette	04	11,90
42 077 00M	Lippendichtung, 10 Stk.	04	11,90	42 313 000	Verlängerung für Überlaufrohr	04	11,90
42 078 000	Umrüstsatz für SAV	05	15,60	42 314 000	Ablaufventil AV1		64,25
42 088 000	Dichtungssatz		21,60	42 315 000	Ventilsitz für GD2	06	20,60
42 114 00M	Durchflussbegrenzer, 2 Stk.	08	29,55	42 319 000	Pneumatikschlauch	03	8,30
42 116 000	Vorabspernung für Europlus E	09	33,95	42 323 000	Magnetventil für Tectron/Tiptronic	16	190,40
42 117 000	Anschlussschlauch	08	29,55	42 327 000	PP-Ablaufbogen DN 80		20,00
42 118 000	Vorabspernung für Europlus E	11	53,65	42 332 000	Elektronik		352,70
42 120 000	Anschlussschlauch	08	29,55	42 337 000	Stellantrieb	17	243,25
				42 338 000	Funktionseinheit		679,10
				42 340 000	Magnetventil	15	145,95

Unsere auf dieser Seite angegebenen Notierungen sind Bruttopreise ohne MWST. Sie verstehen sich per Produktnummer.  
Preise bei Mehrfachverpackungen (00M) verstehen sich per Verpackung.  
N = Abrechnung auf Basis GROHE Nettopreissystem

\*UVP =  
unverbindliche  
Preiseempfehlung

# GROHE ERSATZTEILPREISLISTE

GÜLTIG AB 01.10.2016

Produkt- nummer	Produktbezeichnung	Preis- gruppe	Brutto-Preis UVP* (Euro)	Produkt- nummer	Produktbezeichnung	Preis- gruppe	Brutto-Preis UVP* (Euro)
42 341 000	Servomotor	19	379,75	42 443 000	Abdeckplatte mit Elektronik	17	243,25
42 344 000	Abgangsmutter	02	5,55	42 447 SD0	Abdeckplatte mit Elektronik	18	305,35
42 345 000	Dichtungssatz	03	8,30	42 449 SD0	Abdeckplatte	14	108,80
42 346 000	Druckknopf	11	53,65	42 450 000	Elektronik	16	190,40
42 347 000	Abgangsmutter	11	53,65	42 452 000	Abdeckplatte	15	145,95
42 348 000	Betätigungseinheit	10	43,55	42 452 LS0	Abdeckplatte	19	379,75
42 349 000	Temperaturfühler	18	305,35	42 452 SD0	Abdeckplatte	15	145,95
42 354 000	Kartusche	12	68,10	42 459 000	Anschluß-Set	N	79,40
42 356 000	Drossel	02	5,55	42 469 000	Magnetventil	16	190,40
42 358 000	Halterahmen	07	25,65	42 470 000	Schaltnetzteil	13	85,80
42 359 000	Abdeckplatte mit Elektronik	18	305,35	42 674 000	Betätigungshebel	03	8,30
42 363 000	Mischwelle und Hebel	11	53,65	42 679 000	Stahlmantelschlauch	05	15,60
42 365 000	Auslauf	19	379,75	42 682 000	Zentraltraverse	05	15,60
42 366 000	Auslaufbefestigung	01	3,80	42 689 000	Verlängerung	03	8,30
42 367 000	Auslauf	15	145,95	42 690 000	Ablaufventil, unterbrechbar	12	68,10
42 369 LS0	Abdeckplatte mit Drucktaste	17	243,25	42 691 000	Ventilsitz mit O-Ring	05	15,60
42 371 000	Abdeckplatte mit Drucktaste		80,25	42 695 000	Eckventil für Eurodisc SE/Europlus E		19,90
42 377 000	Abdeckplatte mit Drucktaste	11	53,65	42 698 000	Dichtung, 5 Stk.	05	15,60
42 377 P00	Abdeckplatte mit Drucktaste	11	53,65	42 706 000	Adapter		17,15
42 377 SD0	Abdeckplatte mit Drucktaste	15	145,95	42 707 000	Zugstange	09	33,95
42 377 SH0	Abdeckplatte mit Drucktaste	11	53,65	42 713 000	Kartusche Controecon AP		121,50
42 378 000	Abdeckplatte mit Drucktaste	13	85,80	42 715 000	Dichtungssatz, 5 Stk.	05	15,60
42 380 SH0	Abdeckplatte mit Drucktaste	11	53,65	42 717 000	Kartusche Controecon UP	17	243,25
42 383 000	Kartusche		56,30	42 730 000	Eckventil		26,15
42 384 000	Kartusche		56,30	42 736 000	Halterahmen für Tectron	11	53,65
42 386 000	Druckknopf	14	108,80	42 740 000	Magnetventil für Tectron 6V		388,95
42 387 000	Abgangsstützen	16	190,40	42 745 000	Hubmagnet-Betät. für UP-SK	21	609,45
42 388 000	Steckernetzteil	12	68,10	42 764 000	Gewindebolzen, 2 Stk.	05	15,60
42 390 000	Magnetventil		145,05	42 766 000	Distanzrohr DN 80	04	11,90
42 391 000	Anschlussschlauch	05	15,60	42 773 000	Ventilsitz	06	20,60
42 393 000	Batteriekasten mit Batterie		46,15	42 774 000	Ablaufventil	12	68,10
42 394 000	Magnetventil	17	243,25	42 775 000	Schlauch-Set	03	8,30
42 395 000	Sieb	07	25,65	42 788 000	Befestigungsschraube	04	11,90
42 398 000	Revisions-schacht	07	25,65	42 789 000	Gehäuse mit Elektronik	20	455,30
42 399 000	Magnetventil	15	145,95	42 790 000	Halterahmen für 37751	11	53,65
42 400 000	Gegenverschraubung	03	8,30	42 791 000	Magnetventil mit Sieb für 37751		278,35
42 401 000	Mischhebel	09	33,95	42 792 000	Dichtungssatz für 37751	07	25,65
42 402 000	Mischwelle	10	43,55	42 797 000	Kolben für Tectron 37640		26,15
42 403 000	Anschlussschlauch	05	15,60	42 798 000	Schmutzfangsieb	04	11,90
42 404 00M	Rückflussverhinderer, 5 Stk.	08	29,55	42 820 00M	Einlegeringe, 5 Stk.	09	33,95
42 408 000	Kappe	07	25,65	42 822 000	Magnetventil 24V, Eckausführung	15	145,95
42 411 000	Gegenverschraubung		8,40	42 823 000	Entlastungsschlauch für 37048	13	85,80
42 412 000	Kartusche	14	108,80	42 831 00M	Befestigungsschraube, 5 Stk.	03	8,30
42 413 00M	Sieb, 5 Stk.		25,15	42 832 000	Mousseur	05	15,60
42 414 000	Schaltnetzteil	14	108,80	42 836 00M	O-Ring, 10 Stk.		5,30
42 417 000	Anschlussschlauchset	14	108,80	42 837 000	Reinigungsclip	02	5,55
42 418 000	Auslauf	17	243,25	42 839 000	Mischwelle und Hebel	12	68,10
42 418 DC0	Auslauf	18	305,35	42 840 00M	O-Ring, 10 Stk.	02	5,55
42 419 000	Halterahmen	07	25,65	42 841 000	Gegenverschraubung	07	25,65
42 420 DC0	Auslauf	17	243,25	42 852 00M	Dichtung für AV-DF, 10 Stk.	09	33,95
42 421 000	Abdeckplatte mit Elektronik	16	190,40	42 875 000	Entlastungsventil		21,05
42 422 000	Schraubenset	05	15,60	42 877 000	Dichtungssatz für 37640/37641	11	53,65
42 423 000	Auslauf	17	243,25	42 886 000	Batterie		26,50
42 424 000	Magnetventil	16	190,40	42 893 000	Magnetventil für 37640/37641		111,60
42 425 000	Batteriekasten mit Batterie		46,15	42 908 000	Traverse	05	15,60
42 426 000	Auslauf	16	190,40	42 909 000	Austauschdruckspüler		423,50
42 427 KS0	Abdeckplatte mit Elektronik		626,30	42 911 000	Dichtung		6,80
42 427 LS0	Abdeckplatte mit Elektronik		626,30	42 923 000	Hülse	06	20,60
42 430 000	Auslauf	16	190,40	42 928 000	Dichtungssatz		34,75
42 432 000	Kartusche	14	108,80	42 935 000	Umrüstsatz	13	85,80
42 433 000	Temperaturwählgriff		33,00	42 937 000	Umrüstsatz für Objekta WE-SPK		71,45
42 438 000	Magnetventil	15	145,95	42 941 00M	Drehstecker, 6 Stk.	07	25,65
42 439 000	Elektronik	16	190,40	42 943 000	Ablaufbogen DN 50	05	15,60
42 441 000	Mischhebel	10	43,55	42 944 000	Armaturenanschluss	06	20,60
42 442 000	Mischwelle	12	68,10	42 946 000	Ablaufbogen DN 80/100	10	43,55

Unsere auf dieser Seite angegebenen Notierungen sind Bruttopreise ohne MWST. Sie verstehen sich per Produktnummer.  
Preise bei Mehrfachverpackungen (00M) verstehen sich per Verpackung.  
N = Abrechnung auf Basis GROHE Nettopreissystem

\*UVP =  
**unverbindliche  
Preiseempfehlung**



# GROHE ERSATZTEILPREISLISTE GÜLTIG AB 01.10.2016

Produkt- nummer	Produktbezeichnung	Preis- gruppe	Brutto-Preis UVP* (Euro)	Produkt- nummer	Produktbezeichnung	Preis- gruppe	Brutto-Preis UVP* (Euro)
43 541 000	Abdeckplatte	17	243,25	43 905 000	Spülrohr	12	68,10
43 542 000	Austauschsitz für Spülkasten	05	15,60	43 910 000	Abdeckplatte	12	68,10
43 544 000	SAV-Kolben		15,20	43 913 00M	Schraube, 2 Stk.		6,25
43 545 000	Austauschsitz für Spülkasten	06	20,60	43 934 000	Rosette		305,30
43 546 000	Druckbolzen	01	3,80	43 944 000	Revisionsblock	03	8,30
43 547 000	Führung	01	3,80	43 957 000	Auslauf		311,10
43 550 000	Betätigungshebel	03	8,30	43 959 000	Schlüssel		77,30
43 551 000	Halter für WE-Spülkasten	03	8,30	43 975 000	Betätigungsset für Abdeckplatte	04	11,90
43 552 000	Blindplatte	04	11,90	43 976 000	Betätigungshebel	03	8,30
43 553 000	Abdeckplatte für WE-Spülkasten	15	145,95	43 981 000	Kartusche		110,70
43 566 000	Anschlussschlauchset	16	190,40	43 982 000	Kartusche		150,85
43 581 000	Sieb	06	20,60	43 986 000	Rosette		126,25
43 594 000	Magnetventil DN 25 230V	21	609,45	43 993 000	UR-Austauscharmatur für 510.		305,30
43 595 000	Vorabsperrentil		73,85	43 994 000	DAL-Voll-Automatic-DS Austausch		934,95
43 655 00M	Schmutzfangsieb, 5 Stk.		24,80	43 997 000	Druckspüler		218,05
43 661 000	Ersatztaster	21	609,45	43 998 000	Austauscharmatur	18	305,35
43 699 00M	Gewindestift, 2 Stk.	04	11,90	<b>45</b>			
43 701 000	Innenteil für 809.02.200		198,50	45 000 000	Gegenverschraubung 1/2"	05	15,60
43 706 000	Dichtungssatz für 37139	05	15,60	45 001 000	Griffbefestigung	03	8,30
43 707 000	Dichtungssatz für 37141	05	15,60	45 004 000	Verschraubung		11,40
43 714 000	Dichtungssatz für WC-Druckspüler	10	43,55	45 012 000	Gegenverschraubung	05	15,60
43 715 000	Dichtungssatz für 37021	07	25,65	45 022 000	Gegenverschraubung	05	15,60
43 717 000	Dichtungssatz für Urinal-Spüler	08	29,55	45 023 000	Sitz	03	8,30
43 719 000	Dichtungssatz für 37017 und 509.	07	25,65	45 025 000	Gegenverschraubung	07	25,65
43 722 000	Dichtungssatz für Spülkasten	05	15,60	45 027 000	Dichtungsset	06	20,60
43 733 000	Membrane für 37092/37095	01	3,80	45 044 000	Anschlussverschraubung, 1/2"	05	15,60
43 734 000	Hebel für 37092/37095	03	8,30	45 048 000	Umstellung	10	43,55
43 735 000	Schraubkappe für 37092/37095	04	11,90	45 052 000	Ventilsitz 3/4"	03	8,30
43 739 000	Dichtungssatz		7,70	45 054 000	Dichtung 3/8" und Hutmutter	03	8,30
43 740 000	Dichtungssatz für Rondo	09	33,95	45 055 000	Griffbefestigung	03	8,30
43 745 000	Moosgummidichtung	03	8,30	45 056 000	Dichtung 3/4" und Hutmutter	06	20,60
43 758 00M	Membrane, 10 Stk.		38,10	45 058 000	Verlängerungsrohr	09	33,95
43 762 00M	Membrane, 10 Stk.	06	20,60	45 060 000	Rosette und Hülse	09	33,95
43 764 00M	Manschette, 10 Stk.	10	43,55	45 064 000	Umstellhebel und Rosette	13	85,80
43 765 00M	Manschette, 10 Stk.		73,15	45 066 000	Dichtungsset	05	15,60
43 768 00M	O-Ring, 10 Stk.		9,60	45 067 000	Ventilsitz 1"	05	15,60
43 769 00M	Manschette, 10 Stk.	10	43,55	45 068 000	Umstellhebel und Rosette	13	85,80
43 770 00M	Dichtung, 10 Stk.	03	8,30	45 069 000	Umstellhebel und Rosette	13	85,80
43 773 00M	Membrane, 10 Stk.	03	8,30	45 071 000	Dichtungsset	11	53,65
43 781 000	Drosselschlüssel für WC-DS		8,15	45 073 000	Ventilsitz 1"	05	15,60
43 789 00M	Schenkelfeder, 5 Stk.	05	15,60	45 080 000	Griff Trecorn 1/2", blau und Kappe	06	20,60
43 791 00M	Ventilschwimmer, 5 Stk.	03	8,30	45 081 000	Griff Trecorn 1/2", rot und Kappe	06	20,60
43 796 000	Membrane 3/4"-1" für MV TYPE B	15	145,95	45 113 000	Brauseboden	07	25,65
43 806 000	Dichtungssatz		9,05	45 123 000	Griffbefestigung	03	8,30
43 808 000	Dichtung	01	3,80	45 124 000	Griff Treflor 1/2", blau	09	33,95
43 809 000	Membrane		41,55	45 128 000	Umstellung		41,00
43 810 000	Innenteil für Urinal-Spüler 509.	14	108,80	45 130 000	Brauseboden	07	25,65
43 811 000	Kartusche		237,15	45 137 000	Gewindestift	04	11,90
43 812 000	UR-Innenteil für 37017		68,00	45 142 000	Oberteil 3/8", Keramik		33,85
43 813 000	Kartusche		221,00	45 144 000	Griff Costa 1/2", blau/rot	04	11,90
43 815 000	Verbinder für Spülrohr	03	8,30	45 147 000	Brauseboden	07	25,65
43 818 000	Verbinder für AP-Urinal	04	11,90	45 148 000	Mengenregler	04	11,90
43 821 000	Eckventil für WE-SK	07	25,65	45 158 000	Umstellung	11	53,65
43 825 000	S-Anschluss		132,60	45 162 000	Kartusche		508,65
43 828 000	Magnetventil Kunststoff		139,55	45 163 000	Schaftverschraubung	10	43,55
43 842 000	Magnetventil für WC-Druckspüler	15	145,95	45 164 000	Gegenverschraubung		10,95
43 863 000	Austausch-Elektr. Radar für Urinal		896,00	45 166 000	Umstellung	09	33,95
43 875 00M	Verbinder, 5 Stk.		43,50	45 174 000	Rosette	04	11,90
43 877 000	Schnurring	03	8,30	45 180 000	Griff Florida 1/2", blau/rot		23,35
43 878 000	Schnurring	03	8,30	45 180 L00	Griff Florida 1/2", blau/rot		34,95
43 880 00M	O-Ring, 10 Stk.	06	20,60	45 186 000	Griffbefestigung	03	8,30
43 891 000	Einlassstutzen	07	25,65	45 187 000	Umstellung	09	33,95
43 897 000	Seifenbehälter		45,00	45 188 000	Drucktaste	06	20,60
43 898 000	Pumpvorrichtung		61,85	45 196 IPO	Brausestangenhalter	04	11,90
43 901 000	Abdeckplatte WE-Spülkasten		261,15				

Unsere auf dieser Seite angegebenen Notierungen sind Bruttopreise ohne MWST. Sie verstehen sich per Produktnummer. Preise bei Mehrfachverpackungen (00M) verstehen sich per Verpackung. N = Abrechnung auf Basis GROHE Nettopreissystem

**\*UVP =  
unverbindliche  
Preiseempfehlung**



# GROHE ERSATZTEILPREISLISTE

GÜLTIG AB 01.10.2016

Produkt- nummer	Produktbezeichnung	Preis- gruppe	Brutto-Preis UVP* (Euro)	Produkt- nummer	Produktbezeichnung	Preis- gruppe	Brutto-Preis UVP* (Euro)
45 199 B10	Faltenbalg	07	25,65	45 603 000	Griff	13	85,80
45 201 000	Verlängerungsspindel		7,95	45 605 000	Griffbefestigung	03	8,30
45 202 000	Verlängerung		14,35	45 607 000	Spindelverlängerung	09	33,95
45 203 000	Verlängerung	05	15,60	45 608 000	Rosette	12	68,10
45 204 000	Spindelverlängerung	04	11,90	45 609 000	Griff	13	85,80
45 206 000	Griff Florida 1/2", Symetra		67,40	45 611 000	Spindelverlängerung	09	33,95
45 219 000	Rosette	04	11,90	45 620 000	Griffbefestigung	05	15,60
45 239 000	Rosette	09	33,95	45 629 000	Rosette	09	33,95
45 239 G00	Rosette	16	190,40	45 630 000	Rosette	14	108,80
45 247 000	Nippel		19,50	45 631 000	Anschlussverschraubung	13	85,80
45 258 000	Griff Costa 1/2", blau	06	20,60	45 650 I00	Gleitelement	11	53,65
45 282 000	Durchflussbegrenzer	07	25,65	45 651 I00	Brausestangenhalter	07	25,65
45 291 000	Kreuzgriff	12	68,10	45 652 000	Abdeckkappe	05	15,60
45 291 I00	Kreuzgriff	13	85,80	45 652 L00	Abdeckkappe	06	20,60
45 304 000	Brauseabgangswinkel	10	43,55	45 652 P00	Abdeckkappe	04	11,90
45 305 000	Markierungsplättchen	06	20,60	45 654 000	Demontageschlüssel	02	5,55
45 316 000	Hebel-Hospita 1/2", blau/rot	10	43,55	45 656 XX0	Pulsatorelement	05	15,60
45 320 000	Stopfen	07	25,65	45 661 XX0	Brauseboden	10	43,55
45 321 000	Umstellgriff	12	68,10	45 662 000	Rosette	06	20,60
45 324 000	Stopfen	03	8,30	45 663 000	Brauseboden	09	33,95
45 324 AV0	Stopfen	10	43,55	45 664 000	Rosette	06	20,60
45 342 000	Oberteil 1/2", Keramik, links		33,85	45 665 000	Gewindestift	03	8,30
45 345 000	Ventilsitz 1/2"		14,90	45 669 000	Strahlbildner	12	68,10
45 346 000	Oberteil 1/2", Keramik, rechts		34,75	45 676 000	Oberteil Keramik		108,25
45 350 000	Spülbrause	11	53,65	45 682 000	Auslaufbefestigung	05	15,60
45 350 IX0	Spülbrause	12	68,10	45 704 000	Druckschlauch flexibel	10	43,55
45 351 000	Strahlregler	04	11,90	45 746 000	Umstellung	09	33,95
45 352 000	Brauseschlauch Metall	12	68,10	45 752 000	Gleitelement	15	145,95
45 354 000	Griff Supra 1/2", blau	09	33,95	45 753 000	Brausehalter	13	85,80
45 362 000	Brausestangenhalter	07	25,65	45 780 000	Anschlag	06	20,60
45 363 000	Abdeckkappe	03	8,30	45 781 000	Dichtungsset	06	20,60
45 364 000	Abdeckkappe	04	11,90	45 782 000	Keramikscheiben	11	53,65
45 380 000	Dichtungset	06	20,60	45 800 000	Konsole	11	53,65
45 392 000	Rosette	09	33,95	45 829 000	Druckschlauch	08	29,55
45 396 000	Auslaufbefestigung	04	11,90	45 835 000	Umstellknopf	12	68,10
45 399 000	Auslaufbefestigung	02	5,55	45 839 000	Spindel	16	190,40
45 403 000	Befestigungsset	05	15,60	45 861 000	Brausehalter	14	108,80
45 412 XX0	Schlauchdichtung	05	15,60	45 869 000	Oberteil 1/2", Keramik, rechts		33,85
45 417 000	Druckschlauch flexibel	12	68,10	45 877 P00	Brauseboden	11	53,65
45 433 000	Rosette	11	53,65	45 878 000	Dichtungsset	03	8,30
45 435 000	Rosette	11	53,65	45 879 000	Abdeckkappe	07	25,65
45 438 000	Hülse	12	68,10	45 881 000	Rückflussverhinderer, 2 Stk.	05	15,60
45 439 000	Verlängerung	10	43,55	45 882 000	Oberteil 1/2", Keramik, rechts		33,85
45 442 000	Druckschlauch	12	68,10	45 883 000	Oberteil 1/2", Keramik, links		33,85
45 443 000	Umstellung	11	53,65	45 885 000	Oberteil 3/4", Keramik, rechts		53,40
45 444 000	Gegenverschraubung	06	20,60	45 887 000	Oberteil Keramik	09	33,95
45 446 000	Druckschlauch flexibel	12	68,10	45 888 000	Oberteil 3/4", Keramik, rechts	09	33,95
45 456 000	Schaft	15	145,95	45 899 000	Schnappkupplung	06	20,60
45 459 000	Ausgleichsscheibe		7,90	45 900 000	Brauseanschlussnippel	08	29,55
45 461 000	Druckschlauch flexibel	05	15,60	45 901 000	Dichtungset	03	8,30
45 467 000	Umstellung	10	43,55	45 914 XE0	Ausgleichsscheibe für Brausestange		13,65
45 474 000	Auslaufbefestigung	03	8,30	45 915 000	Umstellung	06	20,60
45 481 000	Rückflussverhinderer	04	11,90	45 922 000	Abdeckkappe	04	11,90
45 484 000	Druckschlauch, 2 Stk.	12	68,10	45 923 000	Konsole		23,50
45 493 P00	Griff Chiara 1/2", neutral	12	68,10	45 924 000	Befestigungsset		13,65
45 534 000	Oberteil Costa 1/2"		21,00	45 933 000	Ersatzteilset	05	15,60
45 538 I00	Griff Sentosa 1/2", blau	07	25,65	45 951 000	Oberteil Brillant 1/2", blau, LE 10	06	20,60
45 539 I00	Griff Sentosa 1/2", rot	07	25,65	45 954 I00	Griff Chiara 1/2", neutral	12	68,10
45 540 000	Rosette	07	25,65	45 955 000	Rosette	08	29,55
45 545 000	Rosette	06	20,60	45 956 000	Oberteil Brillant 1/2", rot, LE 10	06	20,60
45 547 000	Umstellknopf	09	33,95	45 959 000	Oberteil Costa 1/2", blau/rot, LE 10		22,60
45 547 I00	Umstellknopf	10	43,55	45 964 000	Oberteil 1/2", Liefereinheit 20 Stk.		7,95
45 548 000	Umstellung	10	43,55	45 965 000	Oberteil 3/8", Liefereinheit 20 Stk.		7,95
45 562 000	Adapter		47,65	45 966 000	Oberteil Trecorn 3/8", blau, LE 10	06	20,60
45 592 000	Umstellung	12	68,10	45 967 000	Oberteil Trecorn 3/8", rot, LE 10	06	20,60

Unsere auf dieser Seite angegebenen Notierungen sind Bruttopreise ohne MWST. Sie verstehen sich per Produktnummer.

Preise bei Mehrfachverpackungen (00M) verstehen sich per Verpackung.

N = Abrechnung auf Basis GROHE Nettopreissystem

\*UVP =  
unverbindliche  
Preiseempfehlung

# GROHE ERSATZTEILPREISLISTE

GÜLTIG AB 01.10.2016

Produkt- nummer	Produktbezeichnung	Preis- gruppe	Brutto-Preis UVP* (Euro)	Produkt- nummer	Produktbezeichnung	Preis- gruppe	Brutto-Preis UVP* (Euro)
45 968 000	Oberteil Trecorn 1/2", blau, LE 10	06	20,60	46 154 000	Drossel	06	20,60
45 969 000	Oberteil Trecorn 1/2", rot, LE 10	06	20,60	46 162 000	Strahlregler	03	8,30
45 970 000	Griff Costa 1/2", blau/rot, LE 10		12,50	46 163 000	Strahlregler	03	8,30
45 971 000	Brauseschlauch Relexaflex 1250 mm		18,55	46 164 000	Strahlregler	07	25,65
45 973 000	Brauseschlauch Relexaflex 1500 mm		21,85	46 173 IE0	Spülbrause	13	85,80
45 976 000	Schnappeinsatz, LE 10 Stk.		0,65	46 173 KH0	Spülbrause	15	145,95
45 978 000	Oberteil 1/2", Keramik, LE 20 Stk.		29,95	46 173 NC0	Spülbrause	11	53,65
45 985 000	Griff	11	53,65	46 173 ND0	Spülbrause	15	145,95
45 986 000	Stopfen	10	43,55	46 173 SD0	Spülbrause		208,85
45 986 KS0	Stopfen		81,00	46 174 000	Brauseschlauch Metall		52,95
45 987 XE0	Strahlregler	05	15,60	46 183 000	Hebel	07	25,65
45 988 000	Spindelverlängerung	05	15,60	46 184 000	Abdeckkappe	02	5,55
45 990 000	Mischeinrichtung	22	852,75	46 229 IP0	Hebel	17	243,25
45 994 000	Griff Costa	06	20,60	46 230 000	Abdeckkappe	05	15,60
45 996 000	Rosette	02	5,55	46 230 G00	Abdeckkappe	12	68,10
45 997 000	Umstellknopf	12	68,10	46 230 P00	Abdeckkappe	06	20,60
45 999 000	Rosette	13	85,80	46 231 000	Auslaufbrause	13	85,80
<b>46</b>				46 241 000	Befestigungsset	04	11,90
46 007 000	Umstellknopf		23,80	46 242 000	Kappe	03	8,30
46 008 000	Umstellknopf	10	43,55	46 243 000	Kappe	04	11,90
46 015 000	Hebel	12	68,10	46 246 000	Auslaufbrause	12	68,10
46 015 DC0	Hebel		81,60	46 246 SD0	Auslaufbrause	14	108,80
46 022 000	Kopfstück	05	15,60	46 249 000	Verschraubung	05	15,60
46 023 000	Hebelkopf	13	85,80	46 252 H00	Spülbrause	15	145,95
46 025 000	Kappe	06	20,60	46 252 K00	Spülbrause	12	68,10
46 025 DC0	Kappe	10	43,55	46 252 L00	Spülbrause	12	68,10
46 026 000	Hebel	11	53,65	46 252 XX0	Spülbrause	12	68,10
46 028 000	Auslaufbrause	13	85,80	46 254 000	Druckschlauch flexibel	06	20,60
46 028 DC0	Auslaufbrause		94,70	46 255 000	Druckschlauch flexibel	06	20,60
46 037 000	Klemmbacken	03	8,30	46 257 000	Hebel	12	68,10
46 043 L00	Hebelkopf	14	108,80	46 259 000	Hebel	11	53,65
46 048 000	Kartusche Keramik		51,05	46 275 000	Hebel	12	68,10
46 050 H00	Spülbrause	12	68,10	46 276 000	Befestigungsset	04	11,90
46 050 L00	Spülbrause	12	68,10	46 277 000	Temperaturbegrenzer	03	8,30
46 053 000	Hebel	16	190,40	46 278 000	Kartusche Keramik SMB	13	85,80
46 056 000	Umstellung		36,55	46 279 000	Hebel	11	53,65
46 057 000	Rosette	13	85,80	46 309 KK0	Hebel	13	85,80
46 058 000	Umstellung		46,80	46 309 SD0	Hebel	14	108,80
46 058 F00	Umstellung	11	53,65	46 310 000	Befestigungsset, 5 Stk.	06	20,60
46 058 L00	Umstellung	12	68,10	46 312 IE0	Spülbrause	13	85,80
46 062 000	Rosette	13	85,80	46 312 IF0	Spülbrause	14	108,80
46 065 000	Dichtungsset	09	33,95	46 312 KH0	Spülbrause	13	85,80
46 077 000	Dichtungsset		36,55	46 312 LC0	Spülbrause	13	85,80
46 078 000	Gegenverschraubung	07	25,65	46 312 SD0	Spülbrause	16	190,40
46 081 000	Abdeckkappe	05	15,60	46 312 UU0	Spülbrause	14	108,80
46 088 000	Schraubenset, 2 Stk.	05	15,60	46 315 000	Schnappkupplung	09	33,95
46 090 000	Dichtungsset	07	25,65	46 318 000	Oberteil Keramik		85,20
46 092 000	Brauseschlauch Metall		59,95	46 322 000	Druckschlauch	10	43,55
46 093 000	Hebel	14	108,80	46 323 000	Rückflussverhinderer	09	33,95
46 103 000	Auslaufbrause	11	53,65	46 324 000	Durchflussbegrenzer	05	15,60
46 104 000	Brauseschlauch Metall		44,60	46 335 000	Befestigungsset	04	11,90
46 105 000	Auslaufbrause	10	43,55	46 338 000	Steckkupplung	07	25,65
46 106 000	Drucktaste	05	15,60	46 345 000	Gegenverschraubung		16,75
46 107 000	Umstellung	07	25,65	46 346 000	Gegenverschraubung	05	15,60
46 108 000	Auslaufbrause	14	108,80	46 374 000	Kartusche Keramik		51,95
46 113 000	Umstellung	11	53,65	46 381 V00	Befestigungsset	04	11,90
46 116 000	Kappe	06	20,60	46 386 000	Kartusche Keramik	14	108,80
46 116 DC0	Kappe	08	29,55	46 391 000	Umstellknopf	10	43,55
46 129 000	Hebel	11	53,65	46 409 000	Kartusche ND		51,95
46 130 000	Abdeckkappe	06	20,60	46 415 IP0	Hebel	11	53,65
46 130 IG0	Abdeckkappe	14	108,80	46 416 IP0	Griffbefestigung	06	20,60
46 133 000	Umstellung	10	43,55	46 425 000	Handbrause	11	53,65
46 134 000	Umstellknopf		43,80	46 427 000	Kappe	05	15,60
46 148 L00	Handbrause	12	68,10	46 429 K00	Dichtungsset	05	15,60
				46 429 SA0	Dichtungsset	05	15,60

Unsere auf dieser Seite angegebenen Notierungen sind Bruttopreise ohne MWST. Sie verstehen sich per Produktnummer.  
Preise bei Mehrfachverpackungen (00M) verstehen sich per Verpackung.  
N = Abrechnung auf Basis GROHE Nettopreissystem

\*UVP =  
unverbindliche  
Preiseempfehlung

# GROHE ERSATZTEILPREISLISTE

GÜLTIG AB 01.10.2016

Produkt- nummer	Produktbezeichnung	Preis- gruppe	Brutto-Preis UVP* (Euro)	Produkt- nummer	Produktbezeichnung	Preis- gruppe	Brutto-Preis UVP* (Euro)
46 436 000	Kappe	03	8,30	46 627 000	Verlängerung	14	108,80
46 439 000	Hebel	07	25,65	46 628 000	Hebel	07	25,65
46 457 000	Zugstange	05	15,60	46 629 000	Auslauf	13	85,80
46 458 000	Hebel	09	33,95	46 631 000	Auslauf	13	85,80
46 460 000	Verschraubung	03	8,30	46 632 V00	Führungs- und Gleitring	04	11,90
46 461 000	Kugelgelenk-Mousseur		14,20	46 633 000	Hebel	11	53,65
46 468 000	Rosette	12	68,10	46 634 000	Hebel	08	29,55
46 469 000	Rosette	13	85,80	46 635 000	Hebel	08	29,55
46 485 000	Umstellknopf	13	85,80	46 636 000	Hebel		58,15
46 486 000	Kupplungsstück	11	53,65	46 636 KS0	Hebel		93,05
46 487 IX0	Schlauchdurchführung	13	85,80	46 636 LS0	Hebel		93,05
46 490 000	Hebel	14	108,80	46 637 000	Hebel		46,90
46 492 000	Kappe	05	15,60	46 637 KS0	Hebel	14	108,80
46 502 000	Hebel	14	108,80	46 637 LS0	Hebel		100,85
46 513 SD0	Hebel Alira	14	108,80	46 638 000	Hebel	10	43,55
46 519 000	Auslaufbrause	12	68,10	46 638 KS0	Hebel	16	190,40
46 523 000	Umstellung	14	108,80	46 645 000	Gegenverschraubung	04	11,90
46 535 000	Hebel	10	43,55	46 647 000	Hebel	10	43,55
46 535 DC0	Hebel	11	53,65	46 648 000	Hebel		43,65
46 536 000	Hebel	06	20,60	46 651 000	Hebel	09	33,95
46 558 000	Kartusche ND		44,60	46 652 000	Griff	14	108,80
46 561 000	Hebel	10	43,55	46 652 DC0	Griff	15	145,95
46 568 000	Hebel	09	33,95	46 653 000	Hebel	09	33,95
46 569 000	Hebel	10	43,55	46 653 DC0	Hebel	10	43,55
46 570 000	Kappe	06	20,60	46 654 000	Hebel	08	29,55
46 571 000	Umstellknopf	09	33,95	46 654 DC0	Hebel	12	68,10
46 572 000	Hebel	09	33,95	46 655 000	Kappe	05	15,60
46 572 SD0	Hebel		149,60	46 655 DC0	Kappe	06	20,60
46 573 000	Spülbrause		117,05	46 655 SD0	Kappe	11	53,65
46 573 DC0	Spülbrause		129,35	46 656 NC0	Spülbrause	13	85,80
46 575 000	Spülbrause		116,40	46 656 ND0	Spülbrause	13	85,80
46 576 000	Auslaufbrause		98,55	46 657 NC0	Spülbrause	12	68,10
46 577 000	Hebel Eurostyle	11	53,65	46 661 000	Hebel	11	53,65
46 578 000	Kappe	06	20,60	46 661 LS0	Hebel	15	145,95
46 579 000	Hebel		39,15	46 662 000	Kappe	10	43,55
46 580 000	Kartusche Keramik		60,35	46 663 000	Abdeckelement	10	43,55
46 581 000	Kappe	04	11,90	46 664 000	Hebel	10	43,55
46 582 000	Hebel		46,90	46 665 000	Kappe	10	43,55
46 583 000	Hebel		58,15	46 667 000	Hebel	12	68,10
46 584 000	Kappe		17,45	46 667 KS0	Hebel		105,75
46 585 000	Umstellknopf		37,75	46 668 000	Kappe	10	43,55
46 585 KS0	Umstellknopf	11	53,65	46 670 000	Schraubenset	11	53,65
46 586 000	Rosette		132,00	46 671 000	Gegenverschraubung	04	11,90
46 587 000	Rosette	15	145,95	46 672 000	Abdeckkappe	05	15,60
46 590 000	Auslaufbrause	11	53,65	46 672 KS0	Abdeckkappe	14	108,80
46 590 DC0	Auslaufbrause		89,30	46 674 000	Auslaufbrause	11	53,65
46 592 000	Spülbrause		125,65	46 680 000	Mousseur	06	20,60
46 592 DC0	Spülbrause		168,75	46 681 000	Hebel	09	33,95
46 594 000	Hebel	07	25,65	46 682 000	Hebel	06	20,60
46 595 000	Hebel		33,90	46 683 000	Hebel	06	20,60
46 596 000	Griff	09	33,95	46 685 000	Hebel	07	25,65
46 597 000	Kappe	04	11,90	46 686 000	Hebel	10	43,55
46 600 000	Hebel		36,30	46 687 000	Hebel	11	53,65
46 601 000	Kappe	04	11,90	46 688 000	Hebel	11	53,65
46 608 000	Kappe	05	15,60	46 689 000	Hebel	12	68,10
46 609 000	Hebel		40,45	46 690 00M	Anschlagschraube, 5 Stk.	06	20,60
46 610 000	Hebel		32,20	46 697 000	Hebel	07	25,65
46 612 000	Umstellung		132,20	46 698 000	Hebel	07	25,65
46 613 000	Rosette		276,75	46 710 000	Spülbrause	12	68,10
46 613 KS0	Rosette		359,65	46 711 000	Mousseur	06	20,60
46 613 LS0	Rosette		359,65	46 713 000	Oberteil		63,75
46 614 000	Rosette		257,90	46 714 000	Hebel	06	20,60
46 614 KS0	Rosette	18	305,35	46 715 000	Schraubring	03	8,30
46 614 LS0	Rosette	18	305,35	46 716 000	Kappe	05	15,60
46 626 000	Hebel	11	53,65	46 717 000	Druckanzeiger	N	197,10

Unsere auf dieser Seite angegebenen Notierungen sind Bruttopreise ohne MWST. Sie verstehen sich per Produktnummer.  
Preise bei Mehrfachverpackungen (00M) verstehen sich per Verpackung.  
N = Abrechnung auf Basis GROHE Nettopreissystem

\*UVP =  
unverbindliche  
Preiseempfehlung



# GROHE ERSATZTEILPREISLISTE

GÜLTIG AB 01.10.2016

Produkt- nummer	Produktbezeichnung	Preis- gruppe	Brutto-Preis UVP* (Euro)	Produkt- nummer	Produktbezeichnung	Preis- gruppe	Brutto-Preis UVP* (Euro)
47 005 000	Absperrspindel, 2 Stk.	07	25,65	47 318 000	Kupplungsstück	10	43,55
47 010 000	Thermoelement Bimetall		213,95	47 321 000	Rosette	14	108,80
47 011 000	Thermoelement warm rechts	17	243,25	47 324 000	Griff	13	85,80
47 012 000	Thermoelement		244,55	47 326 000	Rosette	17	243,25
47 016 000	Thermoelement warm rechts	18	305,35	47 327 000	Nippel	09	33,95
47 017 000	Absperrspindel, 2 Stk.	10	43,55	47 328 000	Verlängerung		150,05
47 019 000	Thermoelement 3/4" Bimetall		388,90	47 349 000	Thermoelement klein	14	108,80
47 020 000	Thermoelement 3/4" warm rechts	19	379,75	47 350 000	Steckschlüsselregulierung	17	243,25
47 024 000	Thermoelement 1/2"		206,95	47 351 000	Sitz	10	43,55
47 025 000	Thermoelement 3/4"		388,90	47 352 000	Temperaturwählgriff	07	25,65
47 028 000	Dichtungsset	11	53,65	47 353 000	Absperrgriff Spartaste	07	25,65
47 032 000	Thermoelement 3/4" warm rechts	20	455,30	47 354 000	Umstellknopf	05	15,60
47 040 000	Thermoelement 1/2" warm rechts	20	455,30	47 355 000	Anschlussnippel	06	20,60
47 044 000	Führungsplatte	10	43,55	47 363 000	Anschlussnippel	07	25,65
47 045 000	Dichtungsset	12	68,10	47 364 000	Aquadimmer	13	85,80
47 052 000	Dichtungsset	12	68,10	47 368 000	Rosette	17	243,25
47 061 000	Thermoelement 1/2" warm rechts	17	243,25	47 371 000	Rückflussverhinderer	13	85,80
47 064 000	Thermoelement 1/2" Bimetall		357,45	47 373 000	Rückflussverhinderer mit Absp.	15	145,95
47 092 000	Absperrgriff	07	25,65	47 375 IPO	Absperrgriff Spartaste	09	33,95
47 095 000	Absperrgriff	12	68,10	47 376 000	Wasserführung	05	15,60
47 099 IPO	Griff	09	33,95	47 379 000	Thermoelement 3/4", rechts	18	305,35
47 111 000	Thermoelement 1/2"		249,20	47 398 000	Schalldämpfer	04	11,90
47 117 000	Oberteil 1/2" Keramik, Armhebel		53,40	47 399 000	Sitz	04	11,90
47 135 000	Sieb, 10 Stk.	05	15,60	47 409 000	Temperaturwählgriff	11	53,65
47 141 000	Dichtungsset	10	43,55	47 410 000	Armhebel	15	145,95
47 156 000	Kreuzgriff	14	108,80	47 414 000	Armhebel	14	108,80
47 156 IGO	Kreuzgriff	16	190,40	47 417 000	Verschraubung		43,80
47 167 000	Anschlagring und Reguliermutter	04	11,90	47 439 000	Thermostat-Kompaktkartusche 1/2"		95,20
47 170 000	Rosette	12	68,10	47 440 IGO	Temperaturwählgriff	11	53,65
47 175 000	THM-Kompaktkartusche 1/2", rechts		202,70	47 440 IPO	Temperaturwählgriff	08	29,55
47 186 000	THM-Kompaktkartusche 3/4", rechts		225,90	47 441 000	Anschlagring und Reguliermutter	04	11,90
47 187 000	Absperrgriff	06	20,60	47 442 IGO	Absperrgriff Spartaste	11	53,65
47 188 000	Rosette oval	14	108,80	47 442 IPO	Absperrgriff Spartaste	09	33,95
47 189 000	Rückflussverhinderer, 2 Stk.		35,00	47 450 000	Thermoelement 1/2"		106,85
47 195 000	Verschlusschraube	07	25,65	47 451 IPO	Temperaturwählgriff	17	243,25
47 203 000	Verschraubung	07	25,65	47 453 IPO	Absperrgriff	16	190,40
47 206 000	Rosette	16	190,40	47 455 000	Rosette	09	33,95
47 209 000	Dichtungsset	12	68,10	47 456 000	Umstellung	09	33,95
47 217 000	Thermoelement 1/2"	14	108,80	47 457 IPO	Umstelltaste	09	33,95
47 220 000	Thermoelement 3/4"	16	190,40	47 458 P00	Absperrgriff-Unterteil	10	43,55
47 238 000	Umstellung	09	33,95	47 459 IPO	Rosette		305,30
47 239 000	Temperaturwählgriff	14	108,80	47 463 IPO	Rosette	18	305,35
47 245 000	Absperrgriff Spartaste	09	33,95	47 465 000	Sitz	07	25,65
47 246 IPO	Absperrgriff Spartaste	13	85,80	47 466 000	Rückflussverhinderer 3/4"	13	85,80
47 248 000	Griffbefestigung	04	11,90	47 467 000	Vorabsperung 3/4"	09	33,95
47 255 000	Temperaturwählgriff	07	25,65	47 473 000	Anschlussverschraubung mit RFV	14	108,80
47 256 IPO	Temperaturwählgriff	13	85,80	47 477 000	Rückflussverhinderer	10	43,55
47 262 000	Aquadimmer	15	145,95	47 483 000	Thermostat-Kompaktkartusche 3/4"	15	145,95
47 264 IPO	Absperrgriff	12	68,10	47 506 IPO	Absperrgriff	14	108,80
47 266 P00	Griffunterteil	11	53,65	47 524 000	Rosette	14	108,80
47 278 000	Anschlagring und Reguliermutter	05	15,60	47 525 000	Hülse	05	15,60
47 281 000	Dichtungsset	03	8,30	47 526 000	Rosette	15	145,95
47 282 000	Thermoelement 1/2"	16	190,40	47 542 IPO	Griff	09	33,95
47 286 000	Temperaturwählgriff		52,55	47 543 000	Rosette	13	85,80
47 289 000	Griff	13	85,80	47 544 IPO	Temperaturwählgriff	10	43,55
47 295 000	Rosette	15	145,95	47 545 IPO	Absperrgriff	11	53,65
47 296 000	Absperrhebel		170,00	47 546 IPO	Absperrgriff	11	53,65
47 300 000	Anschlagring und Reguliermutter	06	20,60	47 562 000	Temperaturwählgriff	14	108,80
47 303 000	Dichtungsset, 2 Stk.	04	11,90	47 564 000	Anschlagring und Reguliermutter	11	53,65
47 304 000	Dichtungsset, 2 Stk.	05	15,60	47 565 000	Thermoelement	19	379,75
47 305 000	Dichtungsset, 2 Stk.	04	11,90	47 566 000	Dichtungsset	03	8,30
47 308 000	Sicherungsring, 2 Stk.	04	11,90	47 567 000	Rückflussverhinderer	13	85,80
47 309 000	Absperrgriff	13	85,80	47 568 000	Dichtungsset	04	11,90
47 310 000	Thermoelement 3/4"	16	190,40	47 569 000	Steckschlüsselregulierung	17	243,25
47 311 000	Absperrgriff	13	85,80	47 573 000	Anschlagring	03	8,30

Unsere auf dieser Seite angegebenen Notierungen sind Bruttopreise ohne MWST. Sie verstehen sich per Produktnummer.  
Preise bei Mehrfachverpackungen (00M) verstehen sich per Verpackung.  
N = Abrechnung auf Basis GROHE Nettopreissystem

\*UVP =  
unverbindliche  
Preiseempfehlung

# GROHE ERSATZTEILPREISLISTE

GÜLTIG AB 01.10.2016

Produkt- nummer	Produktbezeichnung	Preis- gruppe	Brutto-Preis UVP* (Euro)	Produkt- nummer	Produktbezeichnung	Preis- gruppe	Brutto-Preis UVP* (Euro)
47 574 000	Thermoelement	14	108,80	47 902 000	Rosette	20	455,30
47 576 000	Sieb	03	8,30	47 916 000	Absperrgriff	11	53,65
47 584 IPO	Absperrgriff	11	53,65	47 917 000	Temperaturwählgriff	11	53,65
47 629 000	Absperrgriff	13	85,80	47 918 000	Absperrgriff	10	43,55
47 641 000	Anschlagring und Reguliermutter		29,90	47 919 00M	Abdeckkappe, 2 Stk.	05	15,60
47 643 000	Anschlussverschraubung	10	43,55	47 920 000	Griff	12	68,10
47 657 000	Thermoelement 1/2"	20	455,30	47 921 000	Absperrgriff	12	68,10
47 658 000	Thermoelement 3/4", rechts	18	305,35	47 922 000	Anschlagring	04	11,90
47 666 000	Befestigung	06	20,60	47 923 000	Absperrgriff	12	68,10
47 668 000	Schlauchdurchführung	14	108,80	47 924 000	Wasserführung	12	68,10
47 670 000	Auslaufbefestigung	06	20,60	47 925 000	Anschlag	05	15,60
47 723 000	Anschlag	03	8,30	47 932 000	Rosette	17	243,25
47 729 000	Temperaturwählgriff	14	108,80	47 933 000	Griff	14	108,80
47 732 000	Absperrgriff		61,90	47 933 IGO	Griff		137,45
47 733 000	Temperaturwählgriff		65,70	47 934 000	Grandera Temperaturwählgriff	14	108,80
47 736 000	Absperrgriff Spartaste	10	43,55	47 934 IGO	Grandera Temperaturwählgriff		141,45
47 739 000	Temperaturwählgriff		47,05	47 935 000	Rosette	17	243,25
47 743 000	Befestigungsring	11	53,65	47 936 000	Rosette	16	190,40
47 744 000	Absperrgriff	10	43,55	47 937 000	Rosette	17	243,25
47 745 000	Absperrgriff Spartaste	11	53,65	47 948 000	Thermostat Kompaktkartusche 1/2"	13	85,80
47 749 000	Rosette		103,65	47 958 000	Temperaturwählgriff	09	33,95
47 750 000	Anschlag	03	8,30	47 959 00M	Abdeckkappe, 2 Stk.	03	8,30
47 751 000	Wasserführung		25,70	47 960 000	Absperrgriff	11	53,65
47 753 000	Rückflussverhinderer		22,30	47 961 000	Rosette	17	243,25
47 755 000	Temperaturwählgriff	10	43,55	47 965 000	Anschlagring	02	5,55
47 756 000	Absperrgriff	10	43,55	47 972 000	Absperrgriff	09	33,95
47 765 000	Befestigungsring	05	15,60	47 973 000	Temperaturwählgriff	09	33,95
47 779 000	Aquadimmergriff Aquadimmer	12	68,10	47 974 00M	Abdeckkappe, 2 Stk.	01	3,80
47 784 000	Griff		59,00	47 975 000	Wasserführung	02	5,55
47 785 000	Rosette	17	243,25	47 976 000	Absperrgriff	09	33,95
47 786 000	Temperaturwählgriff	13	85,80	47 977 000	Anschlag	04	11,90
47 793 000	Absperrgriff	15	145,95	47 980 000	Absperrgriff	07	25,65
47 796 000	Absperrgriff	12	68,10	47 981 000	Temperaturwählgriff	09	33,95
47 797 000	Rosette	17	243,25	47 984 000	Griff	09	33,95
47 798 000	Temperaturwählgriff	15	145,95	47 987 000	Rosette		118,55
47 803 000	Griff	10	43,55	48			
47 804 000	Aquadimmergriff Aquadimmer	08	29,55	48 004 000	Rosette	02	5,55
47 805 000	Griff	11	53,65	48 005 000	Rosette	03	8,30
47 806 000	Griff	10	43,55	48 006 000	Umstellung	05	15,60
47 806 LSO	Griff	11	53,65	48 007 000	Sieb und Gewindestift	03	8,30
47 807 000	Rosette	14	108,80	48 009 000	Mousseur	05	15,60
47 809 000	Rosette	14	108,80	48 010 000	Befestigungsset	05	15,60
47 810 000	Rosette	15	145,95	48 011 000	Brauseboden	12	68,10
47 811 000	Temperaturwählgriff	10	43,55	48 013 000	Schraube, 2 Stk.	02	5,55
47 812 000	Temperaturwählgriff	10	43,55	48 017 000	Anschluss Schlauch	10	43,55
47 813 000	Absperrgriff Spartaste	15	145,95	48 018 000	Anschluss Schlauch	10	43,55
47 814 000	Absperrgriff Aquadimmer		135,20	48 019 000	Anschluss Schlauch	10	43,55
47 816 000	Rosette		243,30	48 022 000	Umstellknopf	04	11,90
47 824 000	S-Anschluss	09	33,95	48 025 000	Griff Eurosmart C, blau	06	20,60
47 828 000	Rosette	16	190,40	48 026 000	Griff Eurosmart C, rot	06	20,60
47 829 000	Rosette	16	190,40	48 028 000	Griff		15,15
47 829 KSO	Rosette	17	243,25	48 031 000	Umstellung	15	145,95
47 839 000	Temperaturwählgriff	15	145,95	48 032 000	Ersatzseitenbrause	10	43,55
47 840 00M	Abdeckkappe, 2 Stk.	03	8,30	48 041 000	Griff	10	43,55
47 841 000	Rosette	17	243,25	48 042 000	Oberteil	10	43,55
47 842 000	Absperrgriff		225,40	48 043 000	Griff	09	33,95
47 843 000	Anschlagring		23,75	48 044 000	Spindelverlängerung		41,55
47 844 000	Rosette	17	243,25	48 046 000	Abdeckring	11	53,65
47 881 000	Thermostat-Kompaktkartusche 3/4"	13	85,80	48 055 000	Mousseur	08	29,55
47 883 00M	Abdeckkappe, 2 Stk.	03	8,30	48 056 000	Mousseur	08	29,55
47 886 000	Rückflussverhinderer	02	5,55	48 058 000	Umstellung	13	85,80
47 887 000	Wasserführung	06	20,60	48 060 000	Griff	08	29,55
47 898 000	Absperrgriff	14	108,80	48 061 000	Griff	08	29,55
47 900 000	Temperaturwählgriff	14	108,80	48 062 000	Griff		28,50
47 901 000	Rosette	21	609,45				

Unsere auf dieser Seite angegebenen Notierungen sind Bruttopreise ohne MWST. Sie verstehen sich per Produktnummer.  
 Preise bei Mehrfachverpackungen (00M) verstehen sich per Verpackung.  
 N = Abrechnung auf Basis GROHE Nettopreissystem

\*UVP =  
unverbindliche  
Preisempfehlung

# GROHE ERSATZTEILPREISLISTE

GÜLTIG AB 01.10.2016

Produkt- nummer	Produktbezeichnung	Preis- gruppe	Brutto-Preis UVP* (Euro)	Produkt- nummer	Produktbezeichnung	Preis- gruppe	Brutto-Preis UVP* (Euro)
48 065 000	Anschlussnippel	04	11,90	48 219 00M	Sicherungsring	10	43,55
48 067 000	Griff	06	20,60	48 234 00M	Schlüssel, 5 Stk.	06	20,60
48 068 000	Griff Eurostyle C, blau	06	20,60	48 257 00M	Sicherungsscheibe, 5 Stk.	05	15,60
48 069 000	Griff Eurostyle C, rot	06	20,60	48 263 000	Dichtungssset	05	15,60
48 071 000	Griff	03	8,30	48 264 000	Strahlregler	02	5,55
48 072 000	Mousseur	04	11,90	48 266 00M	Sicherungsscheibe, 5 Stk.	04	11,90
48 073 000	Griff Concetto, rot	09	33,95	48 270 000	Mousseur	05	15,60
48 074 000	Griff Concetto, blau	09	33,95	48 271 000	Mousseur	05	15,60
48 075 000	Mousseur	03	8,30	48 275 000	Strahlregler	05	15,60
48 095 000	Brausestangenhalter	03	8,30	48 279 000	Brausestangenhalter	08	29,55
48 098 000	Brausestangenhalter		12,00	48 293 000	Brauseschlauch	11	53,65
48 099 000	Gleitelement	07	25,65	48 297 000	Kartusche	12	68,10
48 100 000	Brausestangenhalter		20,45	<b>64</b>			
48 107 000	Europlus Griff rot	10	43,55	64 156 000	Spülbrause	11	53,65
48 108 000	Europlus Griff blau	10	43,55	64 156 DC0	Spülbrause	12	68,10
48 109 000	Griff Lineare, rot	10	43,55	64 158 000	Spülbrause	13	85,80
48 110 000	Griff Lineare, blau	10	43,55	64 158 DC0	Spülbrause	15	145,95
48 111 000	Griff	09	33,95	64 159 000	Spülbrause	14	108,80
48 112 000	Griff	09	33,95	64 175 00M	Sicherungsscheibe, 5 Stk.	13	85,80
48 113 000	Fernbedienung	19	379,75	64 186 000	Mousseur	04	11,90
48 114 000	Fernbedienung		322,15	64 186 DC0	Mousseur		31,75
48 118 000	Rosette	06	20,60	64 245 00M	Brausestangenhalter, 2 Stk.	06	20,60
48 126 000	Umstellknopf	10	43,55	64 304 000	Zugstange	06	20,60
48 127 000	Hebel	08	29,55	64 309 000	Umstellknopf	05	15,60
48 128 000	Umstellknopf	03	8,30	64 368 000	Oberteil 1/2" Keramik	07	25,65
48 129 000	Allure Brilliant Griff, rot	16	190,40	64 374 000	Mousseur	06	20,60
48 130 000	Allure Brilliant Griff, blau	16	190,40	64 374 DC0	Mousseur	09	33,95
48 131 000	Griff Allure Brilliant	14	108,80	64 445 000	Strahlregler	04	11,90
48 132 000	Spindelverlängerung	13	85,80	64 447 000	Strahlregler	05	15,60
48 137 000	Eurocube Griff rot	09	33,95	64 451 000	Strahlregler	04	11,90
48 138 000	Eurocube Griff blau	09	33,95	64 510 000	Steuereinheit	16	190,40
48 158 000	Mousseur	03	8,30	64 571 000	Schraubring	06	20,60
48 159 000	Mousseur	03	8,30	64 585 00M	Abdeckkappe, 2 Stk.	02	5,55
48 163 000	Mischeinrichtung	21	609,45	64 689 000	Rückflussverhinderer	06	20,60
48 164 000	Mischeinrichtung	22	852,75	64 811 000	Ersatzglas		128,75
48 167 000	Pumpvorrichtung	12	68,10	64 813 000	Bürste		128,75
48 167 DC0	Pumpvorrichtung	13	85,80	64 989 000	Umstellknopf	05	15,60
48 168 000	Rohr		7,90	<b>65</b>			
48 169 000	Seifenbehälter	04	11,90	65 196 000	Zugstange	06	20,60
48 171 DC0	Pumpvorrichtung		81,05	65 380 000	Gleitelement	09	33,95
48 173 000	Mousseur	04	11,90	65 541 00M	Befestigungsklammer, 2 Stk.	04	11,90
48 177 000	Gleitelement	10	43,55	65 621 K00	Strahlregler	10	43,55
48 178 000	Umstellung	11	53,65	65 621 XE0	Strahlregler	08	29,55
48 179 000	Brausestangenhalter		54,20	65 648 000	Umstellknopf	05	15,60
48 180 000	Gleitelement		44,75	65 655 000	Umstellung	06	20,60
48 192 000	Griff	10	43,55	65 790 000	Steckernetzteil	12	68,10
48 193 000	Hebel	12	68,10	65 807 000	Ablaufgarnitur		89,20
48 193 DC0	Hebel	13	85,80	65 807 KS0	Ablaufgarnitur		130,85
48 194 000	Mousseur		31,75	65 807 LS0	Ablaufgarnitur		130,85
48 194 DC0	Mousseur	09	33,95	65 815 000	Anschlusskabel		53,50
48 196 000	Mousseur	08	29,55	65 936 PD0	Zugstange	08	29,55
48 196 DC0	Mousseur		38,45	<b>66</b>			
48 197 000	Steuereinheit	15	145,95	66 362 00M	Befestigungsschraube, 2 Stk.	01	3,80
48 198 000	Griff	14	108,80	66 558 000	Ablaufventil AV1	12	68,10
48 198 IGO	Griff Grandera, rot		145,85	66 728 000	Druckknopf	03	8,30
48 199 000	Griff Grandera, blau	14	108,80	66 734 000	Rosette	02	5,55
48 199 IGO	Griff Grandera, blau		145,85	66 738 000	Druckknopf	02	5,55
48 201 000	Verschraubung	02	5,55	66 739 000	Rosette	03	8,30
48 213 000	Magnetventil	15	145,95	66 783 000	Revisionschacht	05	15,60
48 214 000	Steuereinheit	17	243,25	66 791 000	Revisionschacht	05	15,60
48 216 000	Umstellknopf	12	68,10	66 802 000	Betätigungseinheit	07	25,65
48 216 IGO	Umstellknopf	13	85,80	66 834 000	Steck-Transformator	12	68,10
48 217 000	Umstellknopf	07	25,65				
48 218 000	Grandera Griff	11	53,65				
48 218 IGO	Griff Grandera	12	68,10				

Unsere auf dieser Seite angegebenen Notierungen sind Bruttopreise ohne MWST. Sie verstehen sich per Produktnummer.  
Preise bei Mehrfachverpackungen (00M) verstehen sich per Verpackung.  
N = Abrechnung auf Basis GROHE Nettopreissystem

\*UVP =  
unverbindliche  
Preiseempfehlung

# GROHE ERSATZTEILPREISLISTE

GÜLTIG AB 01.10.2016

Produkt- nummer	Produktbezeichnung	Preis- gruppe	Brutto-Preis UVP* (Euro)	Produkt- nummer	Produktbezeichnung	Preis- gruppe	Brutto-Preis UVP* (Euro)
66 838 000	Revisionsschacht	05	15,60				
66 845 000	Halterahmen	03	8,30				
66 858 000	Magnetventil	15	145,95				
66 859 000	Magnetventil	17	243,25				
66 960 000	Schaltnetzteil	14	108,80				
66 997 000	Drucktaste	12	68,10				

Unsere auf dieser Seite angegebenen Notierungen sind Bruttopreise ohne MWST. Sie verstehen sich per Produktnummer.  
 Preise bei Mehrfachverpackungen (00M) verstehen sich per Verpackung.  
 N = Abrechnung auf Basis GROHE Nettopreissystem

\*UVP =  
unverbindliche  
Preiseempfehlung



# GROHE ALLGEMEINE VERKAUFS- UND LIEFERBEDINGUNGEN DER GROHE DEUTSCHLAND VERTRIEBS GMBH

Die nachfolgenden Allgemeinen Verkaufs- und Lieferbedingungen (AGB) gelten für die Erbringung sämtlicher Lieferungen und Leistungen durch uns. Soweit diese AGB nichts anderes bestimmen, gelten für alle Verträge die gesetzlichen Bestimmungen.

Die Entgegennahme einer von uns erbrachten Leistung durch den Kunden genügt für die Geltung dieser AGB, wenn der Kunde bei Abschluss des Vertrages in Ausübung seiner gewerblichen oder selbständigen beruflichen Tätigkeit handelt oder juristische Person des öffentlichen Rechts oder öffentlichen Sondervermögens ist (gewerblicher Kunde).

Abweichende Bedingungen des Kunden gelten auch dann nicht, wenn wir nicht ausdrücklich widersprechen.

## I. Angebote

Unsere Angebote sind freibleibend und unverbindlich. Ein Vertrag kommt erst mit schriftlicher Auftragsbestätigung zustande.

## II. Umfang der Lieferung

1. Für den Umfang der Lieferung ist unsere Auftragsbestätigung oder ein etwaig individuell ausgehandelter Vertrag maßgebend.

2. Wir behalten uns zur Anpassung an den Stand der Technik Änderungen in der Ausführung des Leistungsgegenstands vor, soweit Leistungsdaten des Vertragsgegenstands im ganzen dadurch nicht wesentlich verändert werden und dies dem Kunden zumutbar ist. Von wesentlichen Änderungen der Ausführung von Lieferungen werden wir den Kunden vorab informieren.

## III. Preise und Zahlungsbedingungen, Mindermengenzuschläge

1. Alle Preise verstehen sich in Euro zuzüglich Umsatzsteuer ab Werk oder Lager. Die Kosten der Verpackung und Fracht trägt der Kunde. Bei Bestellungen mit einem Nettowert von mindestens € 1.000,- liefern wir im normalen Frachtverkehr frei Haus einschließlich Verpackung.

2. GROHE behält sich das Recht vor, Preise angemessen zu erhöhen, wenn nach Abschluss des Vertrages Kostenerhöhungen, insbesondere aufgrund von Tarifabschlüssen, marktmäßigen Einstandspreisen oder Materialpreissteigerungen eintreten. Diese werden dem Besteller auf Verlangen nachgewiesen.

3. Unsere Rechnungen sind innerhalb von 30 Tagen ab Rechnungsdatum ohne Abzug zur Zahlung fällig, soweit nichts anderes vereinbart ist. Bei Zahlung innerhalb von 14 Tagen gewähren wir 2 % Skonto. Bei Vorauszahlung, also vor Rechnungsstellung, gewähren wir 3 % Skonto. Ein Anspruch auf Skonto besteht nicht, solange ältere, fällige Rechnungen unbezahlt sind. Wechselzahlungen werden nicht akzeptiert.

4. Bei gewerblichen Kunden kommt für Kleinaufträge unter € 500,- Warenwert ohne MwSt. ein Mindermengenzuschlag von € 10,- zuzüglich MwSt. zur Berechnung. Für Sendungen an dritte Empfänger berechnen wir einen Zuschlag von € 10,- zuzüglich MwSt. je Lieferung.

5. Im Falle des Zahlungsverzugs hat der Kunde unsere Forderungen mit 5 % und, wenn der Kunde nicht Verbraucher ist, mit 8 % über dem Basiszinssatz zu verzinsen.

6. Tritt nach Abschluss des Vertrages eine wesentliche Verschlechterung in den Vermögensverhältnissen des Kunden ein, so sind wir berechtigt, vor Ausführung unserer Lieferungen oder Leistungen angemessene Sicherheit zu verlangen. Kommt der Kunde diesem Begehren nicht rechtzeitig nach, sind wir berechtigt, vom Vertrag zurückzutreten; dem Kunden stehen keine Schadensersatzansprüche zu.

7. Die Aufrechnung des Kunden mit Gegenforderungen ist nicht zulässig, es sei denn, die Gegenforderung ist unbestritten oder rechtskräftig festgestellt.

## IV. Zeit und Ort der Lieferung

1. Termine und Fristen sind unverbindlich, solange nicht ausdrücklich schriftlich etwas anderes vereinbart wird. Haben wir die Lieferzeit in der Auftragsbestätigung ausdrücklich als verbindlich zugesagt, so beginnt die Lieferfrist erst nach Klärung aller Einzelheiten für die Ausführung des Auftrags.

2. Im Falle der Nichteinhaltung einer ausnahmsweise verbindlichen Frist aus Gründen, die wir nicht zu vertreten haben, verlängert sich die Frist angemessen. Dies gilt insbesondere im Falle von Arbeitskämpfen und in Fällen höherer Gewalt in unserem Betrieb oder im Betrieb eines Zulieferanten. Wir werden dem Kunden den Beginn und das Ende derartiger Umstände baldmöglichst mitteilen.

3. Kommen wir aufgrund einer ausnahmsweise verbindlich vereinbarten Lieferzeit in Verzug, dann ist der dem Kunden zustehende Schadensersatzanspruch als Folge der uns zurechenbaren und von uns zu vertretenden Pflichtverletzung auf 2 % des Kaufpreises pro vollendete Woche, maximal auf 10 % des Kaufpreises beschränkt. Dies gilt nicht, soweit ein Tatbestand gemäß Abschnitt VII Ziffer 3 vorliegt.

4. Wir sind zu Teillieferungen jederzeit berechtigt.

5. Lieferungen und Leistungen erfolgen, wenn nicht ausdrücklich schriftlich etwas anderes vereinbart ist, ab unserem Werk oder Lager. Die Erbringung von Lieferungen oder Leistungen an anderen Orten erfolgt auf Kosten und Gefahr des Kunden.

## V. Rücksendungen

Von uns gelieferte Ware wird grundsätzlich nicht zurückgenommen. Erklären wir uns nach vorheriger schriftlicher Vereinbarung im Einzelfall hierzu bereit, wird eine Bearbeitungsgebühr von 20 % des Warenwertes zuzüglich MwSt. erhoben. Notwendige Aufarbeitungskosten werden gesondert berechnet. Für Neukartonagen werden € 5,- zzgl. MwSt. pro Produkt in Rechnung gestellt. Retouren mit einem Warenwert unter € 10,- zzgl. MwSt. werden grundsätzlich nicht erstattet. Die Transportgefahr und die Transportkosten trägt der Käufer.

## VI. Eigentumsvorbehalt

1. Wir behalten uns bis zur vollständigen Bezahlung des Kaufpreises einschließlich der für etwaige Nebenleistungen vereinbarten Entgelte das Eigentum an dem Liefergegenstand vor. Gegenüber gewerblichen Kunden bleiben die Liefergegenstände darüber hinaus unser Eigentum bis zur Erfüllung sämtlicher Ansprüche aus der jeweiligen Geschäftsverbindung, gleichgültig aus welchem Rechtsgrund, einschließlich Verzugszinsen und Rechtsverfolgungskosten.

2. Jede Be- oder Verarbeitung der Vorbehaltsware erfolgt für uns. Bei Einbau in fremde Waren durch den Kunden werden wir Miteigentümer der neu entstandenen Produkte im Verhältnis des Wertes der Vorbehaltsware zu den mitverwendeten fremden Waren. Die so entstandenen Produkte gelten ebenfalls als Vorbehaltswaren von uns.

3. Der Kunde ist zur Weiterveräußerung der Vorbehaltsware berechtigt nur unter Eigentumsvorbehalt. Andere Verfügungen, Verpfändungen oder Sicherungsübereignungen sind unzulässig. Bei Zugriffen Dritter auf die Vorbehaltsware wird der Kunde auf unser Eigentum hinweisen und uns unverzüglich benachrichtigen.

4. Der Kunde tritt schon jetzt sicherungshalber alle ihm aus der Weiterveräußerung der Vorbehaltsware zustehenden Forderungen mit Nebenrechten in Höhe des Wertes der Vorbehaltsware an uns ab. Solange der Kunde seinen Zahlungsverpflichtungen ordnungsgemäß nachkommt, ist er ermächtigt und verpflichtet, die abgetretenen Forderungen einzuziehen. Kommt der Kunde in Zahlungsverzug, sind wir jederzeit berechtigt, die Einzugsermächtigung zu widerrufen und den Abnehmern des Kunden die Abtretung anzuzeigen sowie die Vorbehaltsware zurückzunehmen oder gegebenenfalls die Abtretung der Herausgabeansprüche des Kunden gegen Dritte zu verlangen. Auf unsere Aufforderung wird der Kunde die Abtretung offenlegen und uns die erforderlichen Auskünfte und Unterlagen unverzüglich aushändigen. Wir sind berechtigt, im Falle des Zahlungsverzugs oder im Falle des Antrags des Insolvenzverfahrens über das Vermögen des Kunden die gelieferte Ware sofort wieder in Besitz zu nehmen. In der Zurücknahme oder Verpfändung der Vorbehaltsware durch uns liegt kein Rücktritt vom Vertrag. Die uns durch die Zurücknahme entstehenden Transport- und sonstigen Kosten gehen zu Lasten des Kunden.

## VII. Rechte des Kunden bei Mängeln der Lieferung

Wir gewährleisten, dass die von uns gelieferten Waren der vereinbarten Beschaffenheit und in Ermangelung einer solchen Vereinbarung der üblichen Beschaffenheit entsprechen. Für Mängel des Liefergegenstandes haften wir wie folgt:

1. Wir verpflichten uns, nach unserer Wahl Mängel des Liefergegenstandes entweder durch Nachbesserung oder Ersatzlieferung zu beheben. Hat der Kunde nach einer ersten Aufforderung ergebnislos eine weitere Nachfrist gesetzt oder schlagen zwei Nachbesserungsversuche oder eine Ersatzlieferung fehl, kann der Kunde vom Vertrag zurücktreten oder Minderung verlangen.

2. Die Feststellung von Mängeln ist uns unverzüglich schriftlich zu melden. Die gesetzlichen Untersuchungs- und Rügepflichten gewerblicher Kunden bleiben unberührt.

3. Es wird keine Haftung übernommen bei ungeeigneter oder unsachgemäßer Verwendung, fehlerhafter Montage bzw. Inbetriebsetzung durch den Kunden oder Dritte, natürliche Abnutzung, fehlerhafte oder nachlässige Behandlung, ungeeignete Betriebsmittel oder chemische, elektrochemische oder elektrische Einflüsse, sofern sie nicht auf unser Verschulden zurückzuführen sind.

4. Die Verjährungsfrist für Mängelansprüche beträgt zwei Jahre. Sie beginnt mit der Lieferung des Vertragsgegenstandes.

5. Unbeschadet der Bestimmungen in Abschnitt VII sind alle Schadensersatzansprüche des Kunden ausgeschlossen.

## VIII. Haftung und Schadensersatz

1. Jegliche auf Schadensersatz gerichtete Haftung gleich welcher Art und gleichgültig aus welchem Grunde ist ausgeschlossen.

2. Dies gilt nicht, wenn uns Vorsatz oder grobe Fahrlässigkeit zur Last fällt oder wenn wir aufgrund von Bestimmungen des Produkthaftungsgesetzes für Personen- oder Sachschäden haften, die bei der Nutzung des Liefergegenstandes eingetreten sind.

3. Der Haftungsausschluss gilt ferner nicht, wenn der eingetretene Schaden auf der Verletzung einer wesentlichen Vertragspflicht (Kardinalpflicht) beruht. Eine Kardinalpflicht ist eine solche grundlegende und wesentliche Vertragsverpflichtung, deren Erfüllung das Erreichen des vom Kunden mit Abschluss des Vertrags verfolgten Zwecks überhaupt erst ermöglicht und auf deren Erfüllung der Kunde vertraut hat und vertrauen durfte. Haften wir nach Satz 1, so ist die Haftung auf den zum Zeitpunkt des Vertragsschlusses vorhersehbaren Schaden beschränkt.

4. Im Fall eines von uns zu vertretenden Sachschadens ist unsere Haftung auf die Ersatzleistung unserer Haftpflichtversicherung begrenzt. Soweit diese nicht eintritt, haften wir im Rahmen der inhaltlichen und umfangmäßigen Begrenzung unserer Haftung nach Absatz 3.

## IX. Lieferantenregress

Soweit der Kunde von einem Endverbraucher wegen eines von uns zu vertretenden Mangels der Lieferung in Anspruch genommen wird, ist der Regress des Kunden darauf beschränkt, von uns Erstattung der Mängelbeseitigungsaufwendungen zu verlangen; im übrigen bleibt es bei der Regelung in Abschnitt VII.

## X. Schlussbestimmungen

1. Erfüllungsort und Zahlungsort ist unser Hauptsitz. Gerichtsstand ist Düsseldorf, wenn der Kunde Kaufmann im Sinne des Handelsgesetzbuches, juristische Person des öffentlichen Rechts oder öffentlich-rechtlichen Sondervermögens ist. Wir sind berechtigt, den Kunden an dessen Hauptsitz zu verklagen.

2. Es gilt ausschließlich deutsches Recht. Die Anwendung des CISG (Convention on Contracts for the International Sale of Goods vom 11.04.1980) ist ausgeschlossen.

3. Änderungen oder Ergänzungen des Vertrags einschließlich dieser AGB bedürfen der Schriftform. Dies gilt auch für eine Änderung oder Ergänzung dieser Bestimmung.

4. Sollten einzelne Bestimmungen dieser AGB unwirksam sein oder werden, so bleibt die Wirksamkeit der übrigen Bestimmungen hiervon unberührt. Die Vertragsparteien sind in diesem Falle verpflichtet, an der Schaffung von Bestimmungen mitzuwirken, durch die ein der unwirksamen Bestimmung wirtschaftlich möglichst nahekommenes Ergebnis rechtswirksam erzielt wird.

# LIXIL

Link to Good Living

---

## ÜBER LIXIL

Die LIXIL Gruppe ist mit ihrem flächendeckenden Netz an Unternehmen international führend in der Gebäudeausstattung. Unsere innovativen Produkte sind am Bedarf der Menschen orientiert und sollen die Lebensqualität im Wohnbereich erhöhen. Wir nennen dies „Lebendige Technologie“.

Unsere Kernkompetenzen in den Technologien für Wasser, Wohnbau, Gebäudeausstattung und Küchen bilden das Fundament, auf dem unsere Marken LIXIL, GROHE, American Standard Brands und Permasteelisa die Marktführerschaft in ihren Branchen und Regionen behaupten. Mit unseren Lösungen engagieren wir uns für ein besseres Leben in der Welt von heute wie auch für künftige Generationen.

GROHE Deutschland  
Vertriebs GmbH  
Zur Porta 9  
D-32457 Porta Westfalica  
Postfach 1353  
D-32439 Porta Westfalica  
Tel. +49 (0) 571 39 89 333  
Fax +49 (0) 571 39 89 999  
www.grohe.de

© 09/2016 – Copyright by GROHE



## GROHE BESTMATCH™ GLEICH AUSPROBIEREN!



Online-Service mit echtem Mehrwert: Die neue GROHE Bestmatch™ App gibt Ihnen Orientierung bei der Kombination von Waschtisch und Armatur. Ob Sie die passende Keramik zur Lieblingsarmatur oder die neue Designarmatur zum bereits vorhandenen Waschtisch suchen – mit dieser App ist die Zusammenstellung der beiden Komponenten eine sichere Sache. Wenige Klicks führen zu Suchergebnissen, die höchste Zufriedenheit garantieren. Ganz einfach online, per Android App oder iOS App.



[GROHE.COM/BESTMATCH](http://GROHE.COM/BESTMATCH)



Bitte beachten Sie die produkt- und länderspezifischen Herstellergarantiebestimmungen.

Partnerschaft mit Handel und Handwerk

Besuchen Sie uns auf



PART OF **LIXIL**