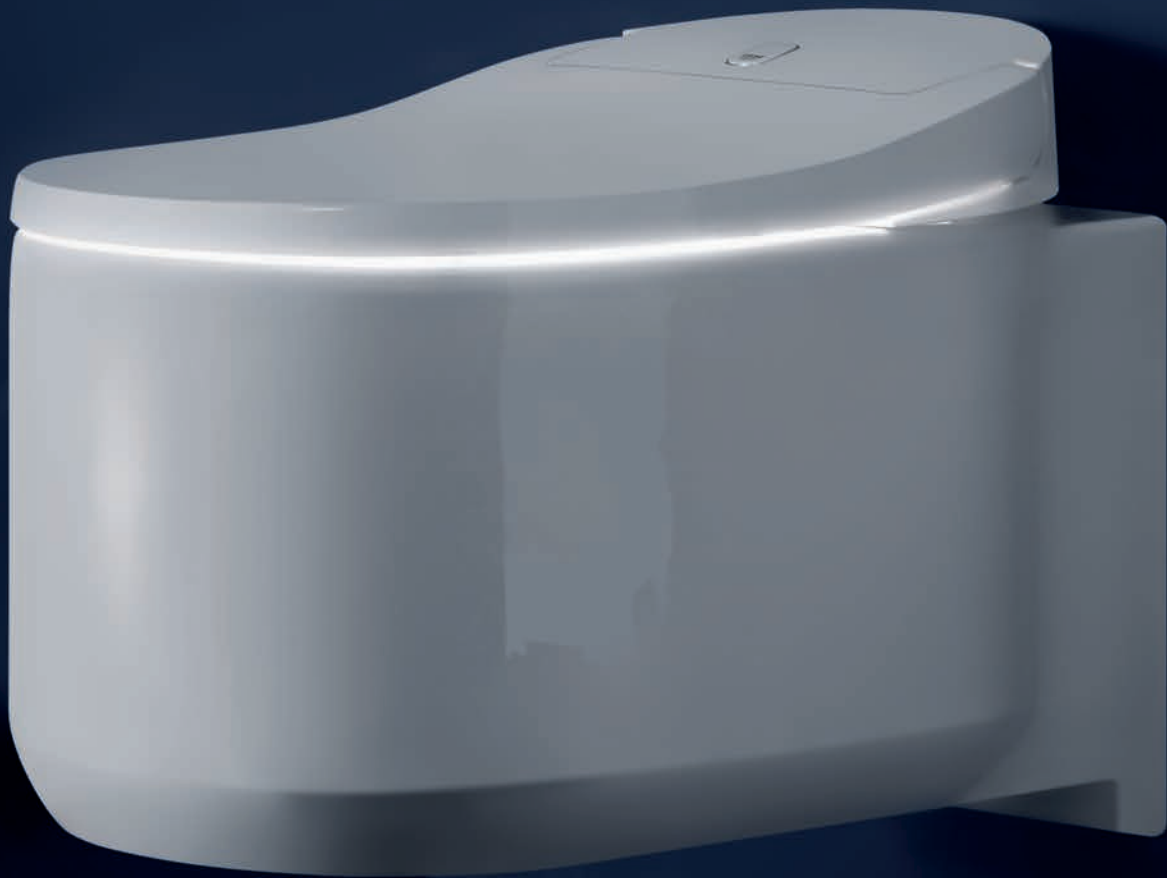


*Pure Freude
an Wasser*



INTELLIGENT CARE

PRÄSENTIERT DIE ULTIMATIVE HYGIENE:
GROHE SENSIA ARENA





Ihr Online-Fachhändler für:

GROHE



- Kostenlose und individuelle Beratung
- Hochwertige Produkte
- Kostenloser und schneller Versand

- TOP Bewertungen
- Exzelerter Kundenservice
- Über 20 Jahre Erfahrung



E-Mail: info@unidomo.de | Tel.: 04621 - 30 60 89 0 | www.unidomo.de

EVOLUTIONÄR – FÜR IHR PRIVATESTES RITUAL.

Neues Denken verändert die Welt. Wir sind der Meinung, dass dies auch für Ihr Bad gelten sollte. Unserem Credo folgend, daraus einen Ort zu machen, der Ihnen ein Maximum an positivem Körpergefühl bietet, haben wir Intelligent Care kreiert. Dahinter steckt der visionäre Gedanke, modernste, verfügbare Technologie und Sensitivität in unvergleichlicher Weise zu vereinen. Für eine ultimative Form der Hygiene. Ausgedrückt in einer revolutionären Produktkategorie.

Mit GROHE Dusch-WCs dokumentieren wir Ihnen erstmalig, wie sehr Intelligent Care Ihre täglichen Rituale im Bad verändern kann. Fernab der Norm. Willkommen zu einer neuen Dimension des Wohlbefindens.



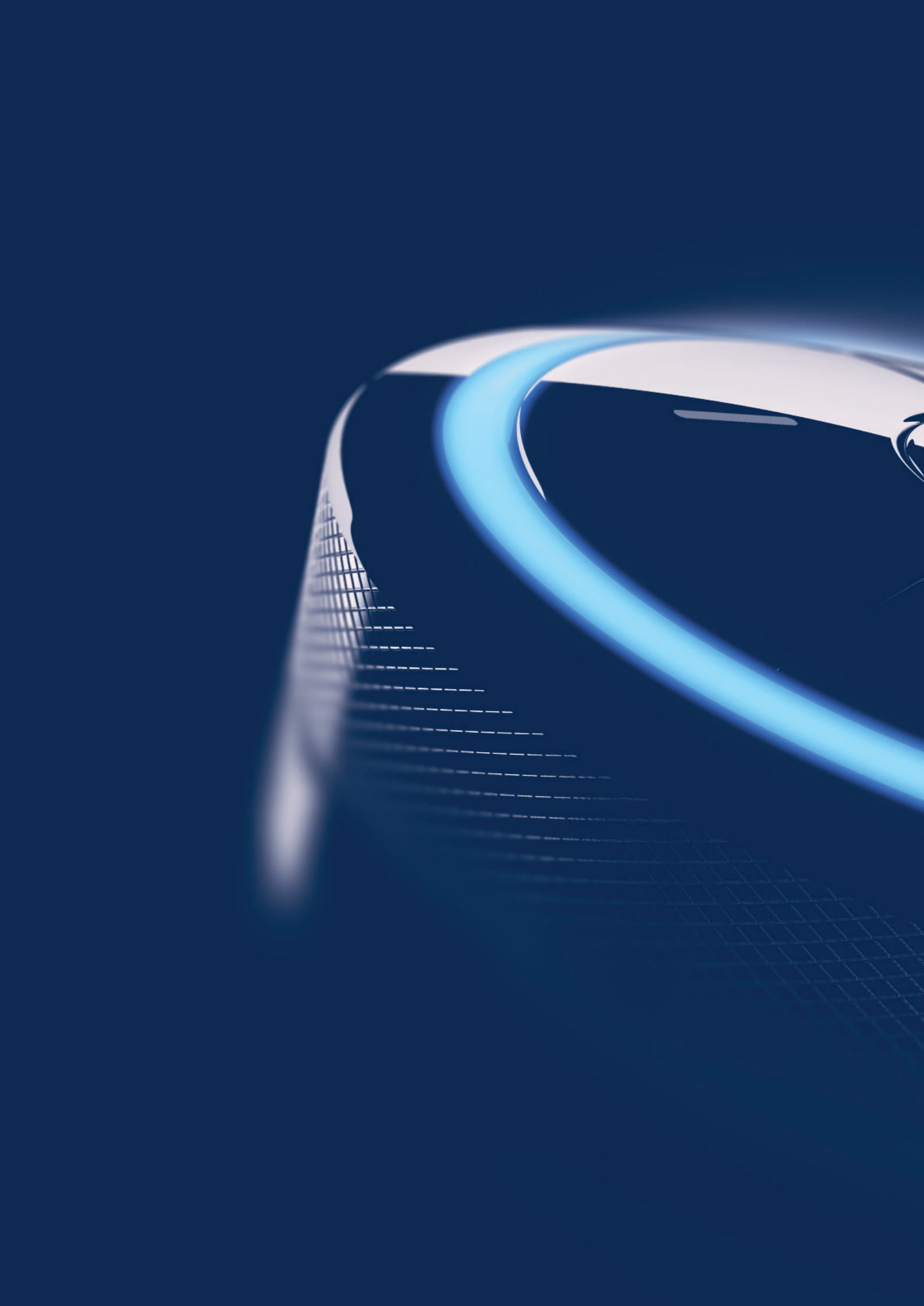




WAS IST ULTIMATIVE HYGIENE? WASCHEN ODER WISCHEN?

Was verbinden Sie mit Hygiene? Gewiss nicht Papier, sondern das natürlichste Reinigungsmittel überhaupt: fließendes Wasser. Es ist sanft zur Haut und höchst effektiv. Gute Gründe, warum die Menschen es schon immer zum Reinigen verwenden. Wir waschen damit unsere Hände und den Körper. Weil es erfrischt, effektiv pflegt und ein angenehmes Gefühl vermittelt. Würden wir jemals daran denken, dass ein schnelles Abreiben mit Papier den gleichen Effekt hat? Ja, beim Gang zur Toilette. In vielen Kulturen ist das Reinigen mit Wasser nach der Benutzung der Toilette bereits ebenso selbstverständlich wie das Händewaschen. Und in der heutigen Zeit, in der unser Interesse an Hygiene und Körperpflege immer mehr wächst, möchten immer mehr Menschen dieses reine und sichere Gefühl auch nach diesem täglichen Ritual erleben. Jetzt präsentiert GROHE seine revolutionären Dusch-WCs – für natürliche und sanfte Hygiene, die ganz auf das Wasser setzt.





WENN
DEUTSCHES
DESIGN...



A close-up, artistic photograph of a polished chrome faucet handle. The handle is highly reflective, showing distorted reflections of light and surrounding surfaces. The Grohe logo, consisting of the word "GROHE" in a bold, sans-serif font above three wavy lines, is clearly visible on the handle's surface. The lighting is dramatic, with deep shadows and bright highlights, emphasizing the metallic texture and curves of the faucet.

GROHE

GROHE

... UND INGENIEURSKUNST...

Die Masters of Technology prägen mit ihren Innovationen, Designs und erstklassigen, preisgekrönten Armaturen und Ausstattungen die Branche. Sie verbinden wegweisende Handwerkskunst mit erstaunlicher Effektivität in den Prozessen und der Teamarbeit. Darum sind die Masters of Technology führend in Entwicklung, Design und Fertigung eines einzigartigen Produktsortiments, zumal sie jedes einzelne Teil prüfen und mit intensiver Feinabstimmung kontinuierlich für Kundenzufriedenheit sorgen.



...AUF JAPANISCHE SPA-KULTUR TREFFEN.

Wenn Sie rohen Fisch essen, denken Sie dann nicht auch gleich an Sushi-Kultur und -Tradition? Von der japanischen Kultur der Frische und Reinheit haben wir vieles gelernt. Wir haben ihre fortschrittlichen hygienischen Gewohnheiten sowie ihr technologisches Know-how studiert und daraus schließlich ein neues und revolutionäres Sanitärkonzept entwickelt, das auf einem technologischen Durchbruch basiert. Diese Technologie nimmt sich auf intelligente Art und Weise der privatesten Körperpflege an und sorgt für ein Gefühl der absoluten Sauberkeit.





WILLKOMMEN ZU EINER NEUEN DIMENSION DES WOHLBEFINDENS. **GROHE SENSIA ARENA**

Angenehmer, hygienischer und pflegender als der Gebrauch von Papier. Erleben Sie mit dem GROHE Dusch-WC ein ganz neues Gefühl der Körperpflege.







01
PERFEKTE
KÖRPERPFLEGE



02
ULTIMATIVE
HYGIENE



03
PERSÖNLICHER
KOMFORT



GROHE PRÄSENTIERT: DAS NEUE DUSCH-WC SENSIA ARENA

Genießen Sie das Gefühl der Leichtigkeit und des Wohlbefindens. Vermittelt durch eine Hygiene, die exakt Ihre Ansprüche widerspiegelt. Kombiniert mit einem eleganten Design, das höchsten Komfort und Frische dokumentiert. Technologisch gespickt mit innovativen Funktionen wie SkinClean und HygieneClean. Entdecken Sie den feinen, sauberen Unterschied.





DESIGN, DAS SIE WIRKLICH VERSTEHT. INTUITIV.

Gutes Design sollte intuitiv zu bedienen sein. Form und Funktion sollten so harmonieren, dass sich die Objekte perfekt in das Zuhause integrieren. Unser GROHE Sensia Arena Design ist klar und einfach. Dank der durchdachten Gestaltung kann sich Schmutz nirgendwo verstecken. Die sanften Konturen geben der zurückhaltenden Eleganz Gestalt. Viele Details tragen zu einem höheren Komfort bei – vom Nachtlicht, das Sie im Dunklen durch das Bad leitet, bis zum automatischen Öffnen und Schließen des WC-Deckels. Alles wurde so entwickelt, dass Sie sich sicher und gut aufgehoben fühlen. Von der eleganten Silhouette bis zur technologisch fortschrittlichen Oberfläche: wir sind überzeugt, dass wir mit GROHE Sensia Arena einen neuen Maßstab für Ihre persönliche Hygiene setzen.

Michael Seum, GROHE Design





INTELLIGENTE SAUBERKEIT. SO INDIVIDUELL WIE SIE.

Ihr Bad und die Toilette sollten Sie als die saubersten Plätze in Ihrem Haus wahrnehmen. Dafür müssen Sie auf die Hygiene und die Reinheit Ihres GROHE Dusch-WCs vollends vertrauen können. Deshalb wurde jedes einzelne Detail sorgsam bedacht, um Ihnen jederzeit ein besonderes Niveau von Hygiene zu bieten. Eine spezielle Beschichtung sorgt dafür, dass sich die Toilette innen selbst effektiv reinigt. Die antibakteriellen Duscharmee und die austauschbaren Dushdüsen werden vor und nach jeder Benutzung automatisch gespült.

GENIESSEN SIE VIELFÄLTIGE
VORTEILE. SIE SIND GENAU
AUF IHRE BEDÜRFNISSE
ABGESTIMMT.

01 PERFEKTE KÖRPERPFLEGE

Mit einer Auswahl an vielfältig einstellbaren Strahlarten und unbegrenzt warmem Wasser.

02 ULTIMATIVE HYGIENE

Mit der innovativen AquaCeramic Technologie, der keimabweisenden HyperClean-Glasur und den selbstreinigenden, antibakteriellen Duscharmee.

03 PERSÖNLICHER KOMFORT

Mit Funktionen wie Geruchsabsaugung, Warmluftföhn, Nachtlicht und der Smartphone App.

01 GENAU DAS WÜRDEN SICH **IHRE HAUT** WÜNSCHEN.

Stellen Sie sich eine ganz neue Art des Reinigens vor, die nicht nur hygienischer, sondern auch sanfter zu Ihrer Haut ist. Genießen Sie ein ganz neues Gefühl der Körperpflege. Das neue GROHE Sensia Arena nutzt die pure Natürlichkeit des Wassers, um Ihre Haut zu erfrischen und zu revitalisieren. Eine gründliche Sauberkeit ohne die Härte von Papier oder Chemie. In der persönlichen Komfortzone Ihres Bades verschafft sie Ihnen jeden Tag auf das Neue die Gelegenheit, etwas Gutes für sich und Ihre Haut zu tun.



FORTSCHRITTLICHE TECHNOLOGIEN FÜR PERFEKTE KÖRPERPFLEGE



GROHE SKINCLEAN

Dank der GROHE Dusch-WC-Technologie können Sie die Art, Stärke, Temperatur und Position des Strahls selbst auswählen. So ist das Reinigungserlebnis ebenso gründlich wie angenehm und entspricht immer genau Ihren Wünschen.



EINSTELLBARE WASSTERTEMPERATUR

Wählen Sie die Wassertemperatur nach persönlichen Vorlieben.



UNBEGRENZTE WARMWASSER- VERSORGUNG

Genießen Sie konstant warmes Wasser solange Sie möchten dank des integrierten Durchlauferhitzers.



EINSTELLBARER WASSERDRUCK

Wählen Sie die Strahlstärke nach persönlichem Bedarf.



EINSTELLBARE DUSCHARME

Stellen Sie die Position des Duscharms individuell ein und wählen Sie für eine perfekte, gründliche Reinigung die passende Stärke und Temperatur.





ZWILLINGS-DUSCHARM

Zwei getrennte Duscharm für Lady- und Standard-Dusche sorgen für Hygiene und Komfort.



STANDARD-DUSCHE

Ein spezieller Duscharm für die präzise Reinigung des Intimbereichs sorgt für eine perfekte, gründliche Reinigungserfahrung.



LADY-DUSCHE

Ein spezieller Duscharm für die angenehme Reinigung des weiblichen Intimbereichs.



SANFTE STANDARD-DUSCHE

Um die Reinigung noch sanfter und entspannender zu gestalten, wählen Sie diese Option.



MASSAGE-STRAHL

Ermöglicht einen ständigen Wechsel zwischen sanftem und starkem Strahl – mit einem entspannenden Massage-Effekt.



OSZILLIERENDER STRAHL

Sanfte Bewegungen des Duscharms für eine angenehme Reinigung in zwei wählbaren Geschwindigkeiten.





IHR LUXUS, DIE EIGENE HYGIENE-ART ZU WÄHLEN.

GROHE weiß, dass jeder Mensch seine eigenen Präferenzen hat. Entsprechend entwickeln wir unsere innovativen Produkte wie Sensia Arena. Das Dusch-WC verfügt über individuelle Einstellmöglichkeiten, mit denen Sie die Duscharm exakt justieren können. Zudem bietet es Ihnen den Luxus Ihre bevorzugte Hygiene-Art direkt am Produkt oder bequem per Fernbedienung einzustellen. Sie können Ihre Vorlieben sogar als persönliches Profil in der GROHE Sensia Arena App auf Ihrem Smartphone abspeichern. So weiß das Dusch-WC immer ganz genau, welches Pflegeprogramm Sie sich wünschen.

GROHE SENSIA ARENA FOLGT EXAKT IHRER EINSTELLUNG.



Ihren bevorzugten Wasserdruck. Ob sanft und beruhigend oder kräftig: Wählen Sie für den Duschstrahl die Einstellung, die Ihnen am liebsten ist.



Die ideale Position des Duscharms. Damit die bestmögliche Leistung bei der Reinigung erzielt werden kann, lässt sich der Duscharm auf die perfekte Position einstellen.



Ihre Wunschtemperatur. Erfrischend und kühl oder eher wärmend und komfortabel: Stellen Sie die Temperatur Ihrer Wahl einfach ein.



Warmes Wasser ohne Einschränkungen. Dank des Durchlauferhitzers des Sensia Arena können Sie komfortabel konstant warmes Wasser in beliebiger Menge genießen.



Einstellbarer Duscharm

IHRE SANFTE DUSCHE FÜR DEN PERSÖNLICHSTEN BEREICH.

Der persönliche Komfort steht im Mittelpunkt. Stimmen Sie die Funktionen und das Reinigungsverfahren des GROHE Sensia Arena einfach auf Ihre Bedürfnisse ab.



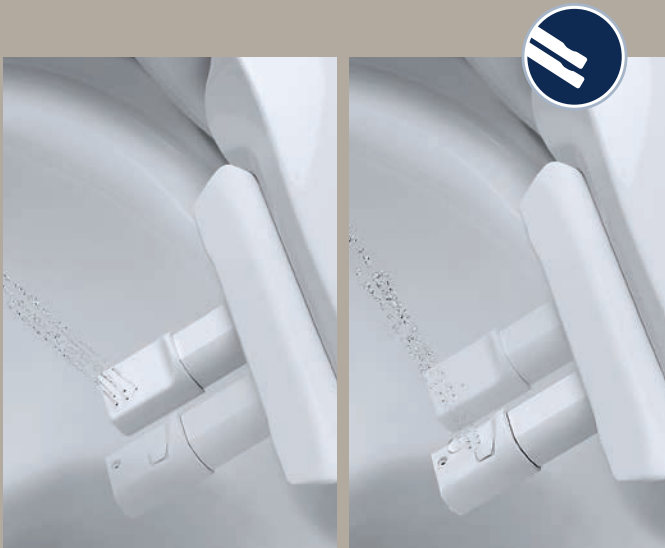
LADY-DUSCHHE

Der separate Duscharm ist so ausgerichtet, dass der weibliche Intimbereich im passenden Winkel mit einem sanfteren und breiteren Strahl erreicht wird. Die Temperatur ist einstellbar und die Reinigung erfolgt ebenso komfortabel wie angenehm. Auf Wunsch auch mit oszillierendem Duscharm.



STANDARD-DUSCHHE

Warm oder kalt, stark oder sanft; der einstellbare Duscharm für ein präzises und ultimatives Reinigen. Wählen Sie zwischen einem kräftigen und einem sanften Strahl für eine angenehme Hygiene.



ZWILLINGSDUSCHARM

Mit zwei separaten Duscharmern für Standard-Dusche und Lady-Dusche haben Sie stets die Gewissheit, dass beide Duscharmern für eine perfekte Hygiene bedarfsgerecht eingestellt sind.



OSZILLIERENDER STRAHL

Der Duscharm bewegt sich leicht vor und zurück und sorgt damit für einen größeren Reinigungsbereich und mehr Erfrischung. Ganz nach Ihrem Wunsch - schnell oder langsam.



MASSAGE-STRAHL

Durch einen ständigen Wechsel zwischen sanftem und starkem Strahl wird eine entspannende Massage erzielt.





02 WAHRSCHEINLICH EINER DER **SAUBERSTEN** **ORTE** DER WELT. IN IHREM ZUHAUSE.

Vertrauen Sie auf ultimative Hygiene! Das GROHE Sensia Arena vereint zahlreiche innovative Technologien. Von der Gestaltung der WC-Keramik bis hin zu den revolutionären Oberflächeneigenschaften, welche vor Verunreinigungen, Bakterien und Verkalkung schützen – trägt dazu bei, dass Ihre Toilette immer sauber und glänzend rein ist.



INNOVATIVE TECHNOLOGIEN FÜR ULTIMATIVE HYGIENE



HYGIENECLEAN

Herausragende Hygieneeigenschaften bieten ultimative Sauberkeit. Die Kombination aus unserer führenden AquaCeramic Beschichtung und der HyperClean Glasur verhindert die Bakterienbildung um 99,9% und sorgt 100 Jahre lang für Sauberkeit.



AQUACERAMIC

Schafft auf der Keramik eine glatte, hydrophile Schicht, an der Schmutz und Verkalkung nicht anhaften können. Nach dem Spülen bleiben keine Verschmutzungen übrig.



HYPERCLEAN

Die HyperClean Glasur reduziert die Bakterienbildung um bis zu 99% und sorgt somit für eine saubere, nahezu keimfreie Keramik.



TRIPLE VORTEX

Ein starker Strudel mit hoher Saugkraft schafft beim Spülen einen besonders gründlichen Reinigungseffekt, der alle Ecken der Keramik erreicht. Drei Wasserzuläufe sorgen für einen kräftigen Wasserstrudel, der über die gesamte Keramikoberfläche wirbelt und sie gründlich reinigt.



RIMLESS [RANDLOSES] WC DESIGN

Das neue, spülrandlose WC von GROHE vereinfacht die Reinigung, da sich kein Schmutz im Spülrand ansammeln kann. Das Innere der Keramik wird perfekt ausgespült - ganz ohne zu spritzen.





AUTOMATISCHE [SELBST-]REINIGUNG

Die Duscharmee werden vor und nach dem Gebrauch automatisch gereinigt.



ANTIBAKTERIELLE DUSCHARME

Gefertigt aus einem zu 99,9 % antibakteriell wirkenden Material. Die Zertifizierung durch die SIAA bestätigt, dass die Duscharmee nahezu keimfrei bleiben.



ANTIBAKTERIELLE BLENDE

Die Duscharmee sind für die optimale Hygiene durch eine abnehmbare, zu 99,9 % antibakteriell wirkende Blende geschützt.



AUSTAUSCHBARE DUSCHDÜSE

Der Düsenkopf lässt sich leicht auswechseln.



LEICHT ABNEHMBARER WC-DECKEL

Dank eines speziellen Scharniers lässt sich der Deckel zur Reinigung leicht abnehmen.

01

GROHE
AQUACERAMIC
VERMEIDET
VERUNREINIGUNGEN



Oberfläche ohne AQUACERAMIC



Oberfläche mit AQUACERAMIC

02

GROHE
HYPERCLEAN
REDUZIERT
BAKTERIENBILDUNG
UM BIS ZU 99%



Oberfläche ohne HYPERCLEAN



Oberfläche mit HYPERCLEAN

ULTIMATIVE HYGIENE.
100 JAHRE GARANTIERT.



GROHE
HygieneClean



GROHE AQUACERAMIC DOPPELTER SCHUTZ VOR VERSCHMUTZUNG

Diese ganz neue Technologie schafft eine Oberfläche, die so glatt ist, dass Verunreinigungen und Rückstände nicht an der Keramik haften bleiben können und durch die kräftige Triple Vortex Spülung mit dem ersten Spülvorgang entfernt werden. Die innovative Oberflächenbehandlung sorgt einerseits für eine hydrophile Schicht, die das Anhaften von Rückständen an der Keramik verhindert. Andererseits wird durch die Verwendung von Nanotechnologie der Bildung von Kalkablagerungen vorgebeugt. Somit können sich die unterschiedlichsten Verschmutzungen nicht mehr festsetzen. Diese Beschichtung wird nach dem Brennvorgang aufgetragen und hält mehr als 100 Jahre! Auch das Reinigen mit abrasiven Reinigungsmitteln kann ihr nichts anhaben. Gemeinsam mit der GROHE HyperClean-Glasur weist sie Verunreinigungen und Bakterien nachhaltig ab. Die Reinigung ist darum absolut mühelos und der Glanz bleibt erhalten.



GROHE HYPERCLEAN-GLASUR FÜR BAKTERIEN UNDURCHDRINGBAR.

Dank GROHE HyperClean können Sie ganz darauf vertrauen, dass Ihre Keramik hygienisch rein ist. Denn die natürlichen antibakteriellen Silber-Ionen lassen nicht zu, dass sich Keime einnisten, so dass auch Ablagerungen und Gerüche keine Chance haben. Während des Brennprozesses der Keramik wird diese außergewöhnliche und widerstandsfähige Oberfläche geschaffen. Sie verhindert 99,9 % des Bakterienwachstums, so dass Ihre Keramik ohne Aufwand immer strahlend rein und nahezu keimfrei bleibt. Genießen Sie die sorglose Zufriedenheit, die Ihnen diese Funktion bietet. Die Zertifizierung durch die „Society of Industrial Technology for Antimicrobial Articles“ garantiert, dass Ihr WC ein sauberer und nahezu keimfreier Ort für Sie und Ihre Familie bleibt.



Die Keramiken tragen das Markenzeichen der SIAA (Society of Industrial Technology for Antimicrobial Articles) basierend auf der ISO für KOHKIN – bindenden Kriterien für den antibakteriellen Effekt und die Sicherheit der eingesetzten Mittel.

EINFACHE REINIGUNG MIT EINER SPÜLUNG



MIT
AQUACERAMIC

OHNE
AQUACERAMIC





GROHE
PowerFlush



GROHE TRIPLE VORTEX DIE DREIFACHE POWER

Im Gegensatz zu herkömmlichen Toiletten erzeugt das innovative Triple Vortex System von GROHE einen kräftigen Wasserstrudel, der über die gesamte Keramikoberfläche wirbelt und sie gründlich reinigt. Trotz der großen Kraft benötigt diese höchst effektive Spülung nur wenig Wasser. Zwei Spülmengen stehen zur Wahl: 5 Liter für eine normale oder 3 Liter für eine kurze Spülung. Das Triple Vortex System verwendet dabei 3 Zuläufe und sorgt somit für eine kräftige Ausspülung, die nichts übrig lässt.



GROHE RIMLESS BAKTERIEN KÖNNEN SICH NIRGENDWO VERSTECKEN

Ecken und Spalten sind ideale Rückzugsorte für Bakterien, insbesondere unter den Spülrändern von WCs. Darum haben wir eine „randlose“ WC-Keramik entwickelt. Dadurch ist die gesamte Oberfläche leicht zu reinigen; sogar jene Stellen, die man nicht sieht. Im Zusammenspiel mit der Triple Vortex Spülung macht sie die Toilette zur saubersten ihrer Art.



SAUBER BIS INS KLEINSTE DETAIL

Jeder einzelne Aspekt des Sensia Arena Designs wurde genau überlegt, um größtmögliche Hygiene und einfache Reinigung zu gewährleisten. Auch bei den kleinsten Details haben wir daran gedacht, dass Sie sich nicht sorgen müssen. Die selbstreinigenden Dushdüsen und die Blende sind aus antibakteriell wirkenden Materialien gefertigt, die zu 99,9 % Bakterien-resistent und durch das SIAA-Institut zertifiziert sind. Diese Komponenten sind so gestaltet, dass sie leicht entfernt, ausgetauscht oder gesondert gereinigt werden können.

AUTOMATISCHE SPÜLUNG DER DUSCHARME

Vor und nach jedem Gebrauch des Dusch-WCs werden die Duscharme mit Wasser gereinigt und gespült. Sie können daher darauf vertrauen, dass die Duscharme und Düsen sauber und somit sicher sind.

ANTIBAKTERIELLE DUSCHARME

Die Duscharme sind aus einem Material gefertigt, das zu 99,9 % antibakteriell wirkt und von der SIAA zertifiziert ist. So bleiben die Dushdüsen und der Duscharm stets nahezu keimfrei.

AUSTAUSCHBARE DUSCHDÜSE

Jederzeit austauschbare Dushdüsen geben Ihnen Sicherheit, über Jahre hinweg.

BLENDE

Die beiden Duscharme werden im Innern der Toilette durch eine zu 99,9% antibakterielle Blende geschützt, die von der SIAA zertifiziert ist.



Die Keramiken tragen das Markenzeichen der SIAA (Society of Industrial Technology for Antimicrobial Articles) basierend auf der ISO für KOHKIN – bindenden Kriterien für den antibakteriellen Effekt und die Sicherheit der eingesetzten Mittel.







03 IHRE PERSÖNLICHE KOMFORTZONE. VON GROHE KONZIPIERT.

Damit Sie zuverlässig Ihre Hygiene-Gewohnheiten pflegen können, haben Sie drei Möglichkeiten, Ihr GROHE Sensia Arena Dusch-WC mit Ihrem persönlichen Nutzerprofil zu justieren. Per Smartphone App oder intuitiv durch die Fernbedienung. Alternativ können Sie die Steuerung an der Seite des WC-Sitzes verwenden. Was könnte einfacher sein?



SMARTE EINSTELLUNGEN FÜR IHREN PERSÖNLICHEN KOMFORT



SMARTPHONE APP

Steuern Sie Ihr Dusch-WC und speichern Sie Ihre persönlichen Einstellungen für maximalen Komfort über die GROHE Sensia Arena App. Erhältlich für iOS Smartphones.



NUTZER-PROFIL- SPEICHERUNG¹

Definieren Sie verschiedene Nutzerprofile und speichern Sie sie ab.



FERNBEDIENUNG

Komfortabler und intuitiver Zugriff auf alle Funktionen per Fernbedienung.



BEDIENEINHEIT AM SITZ

Grundlegende Funktionen können damit direkt an der Seite des Sitzes gesteuert werden.





FÖHN

Nach einer Warmwasserdusche sorgt der Föhn für ein angenehmes Trocknen.



GERUCHSABSAUGUNG

Sobald Sie auf dem Toilettensitz Platz nehmen, aktiviert sich automatisch die Geruchsabsaugung. Die abgeführte Luft wird durch einen Kohlefilter gereinigt und anschließend an die Umwelt wieder abgegeben.



AUTOMATISCHES ÖFFNEN UND SCHLIESSEN DES DECKELS

Ein Sensor registriert die Annäherung an das WC und öffnet bzw. schließt den Deckel, oder Deckel und Sitz, automatisch.



NACHTLICHT

Ein sanftes Licht im WC erleichtert Ihnen nachts die Orientierung.



ABSENKAUTOMATIK

Sowohl der Sitz als auch der Deckel verfügen über einen sanften und leisen Mechanismus für das selbstständige Schließen.



AUTOMATISCHE SPÜLFUNKTION²

Die sensorgesteuerte Spülung aktiviert sich automatisch beim Verlassen der Toilette oder per Knopfdruck auf der Fernbedienung. Diese Option können Sie im Menü selektieren.

¹ Nur mit Smartphone App | ² Erforderliches Zubehör: 46 944 000



Laden Sie die **GROHE SENSIA ARENA APP** im Apple App Store herunter.



WIE INTELLIGENZ IHREN KOMFORT VERBESSERT

GROHE SENSIA ARENA APP

Wählen und speichern Sie Ihre bevorzugten Einstellungen in Ihrem Smartphone. Dank dieser App können Sie individuelle Nutzerprofile mit den für Sie optimalen Strahlarten, dem Wasserdruck und der Temperatur anlegen. Genießen Sie die Reinigung, die komplett auf Ihre persönlichen Bedürfnisse abgestimmt ist; ganz einfach und immer wieder. Funktioniert mit iOS Smartphones.

FERNBEDIENUNG

Steuern Sie jede Funktion des Dusch-WCs mit der intuitiven Fernbedienung, die Sie in passender Reichweite auch an der Wand montieren können. Sie macht die Bedienung des Dusch-WCs noch einfacher. Wählen Sie z.B. Strahlart, Wasserdruck und Wassertemperatur nach Wunsch aus dem leicht anzuwendenden Menü.



STEUERUNG AM SITZ

Komfortabel in Armlänge zu erreichen, ist eine einfach zu bedienende Steuerung an der Seite angebracht. Damit können Sie zwischen Standard- und Ladydusche wählen und den Wasserdruck bei der Reinigung mit nur einer Berührung anpassen.





FÖHN

Genießen Sie den ultimativen Komfort der warmen Luft aus dem Föhn – sauber und trocken ganz ohne Wischen.



GERUCHSABSAUGUNG

Machen Sie sich wegen Gerüchen aus dem Bad keine Sorgen mehr! Ein Ventilator erzeugt ein Luftschild, welches das Aufsteigen der Gerüche nach oben verhindert. Ein zweiter Ventilator saugt diese Gerüche ab. Die abgeführte Luft wird durch einen Kohlefilter gereinigt und anschließend an die Umwelt wieder abgegeben.



AUTOMATISCHES ÖFFNEN UND SCHLIESSEN DES DECKELS

Ein Sensor an der Toilette erkennt Ihre Anwesenheit und öffnet den Deckel, sobald Sie sich nähern. Das Öffnen des Sitzes kann durch die Betätigung der Fernbedienung ebenfalls automatisch ausgelöst werden.



NACHTLICHT

Das GROHE Sensia Arena ist auch nachts für Sie da. Ein sanftes Licht, das entweder permanent oder nur bei geöffnetem Deckel leuchtet, zeigt Ihnen den Weg zu Ihrem GROHE Dusch-WC und gibt Ihnen auch bei Dunkelheit Orientierung.



TECHNOLOGIEN, AUF DIE SIE SICH VERLASSEN KÖNNEN

Vertrauen Sie von der Installation bis zum Wasserverbrauch auf GROHE Ingenieurskunst und Technologien, die dafür sorgen, dass alles perfekt funktioniert – mit optimaler Leistung, Leichtigkeit und Effizienz.

GROHE Sensia Arena Technische Daten

Verbrauch	
Spülwasservolumen Standard-/Kurzspülung (l)	5l / 3l
Energieverbrauch (Stand-By) (W)	< 0.5W
Nenn-Leistungsaufnahme	850W
Energieverbrauch pro Jahr (Schätzung bei einem 4 Personen Haushalt) ¹	30KWh/Jahr
Strahlwasserdurchflussrate (Standard-Dusche / Lady-Dusche)	0,4 - 0,5 (l/min)
Anschlüsse	
Wasserdruck	0,5- 10 bar
Wasseranschluss	3/8"
Auslaufrichtung	P (Horizontal)
Stromversorgung	220-240 V AC
Frequenz	50 / 60 Hz
Komfort	
Wassertemperatur	32-40 °C
Föhntemperatur	40-55 °C
Luftstrom des Föhns	18 m ³ /h
Luftstrom der Geruchsabsaugung	2.4 m ³ /h
Warmwasserversorgung	Unbegrenzt
Gewicht (KG)	41,5 kg (Produkt), 59,5 kg (insgesamt)
Zertifizierung	
IP Klassifizierung	IP x4
	DVGW Konformitätszeichen W540 Anschlussicher SVGW ist beantragt
	EN 1717
	CE
SIAA (antibakteriell)	Art des antibakteriellen Wirkstoffs: Anorganischer antibakterieller Wirkstoff
	Methode der antibakteriellen Behandlung: Feuerung
	Antibakteriell behandelte Komponenten: Oberflächen mit Wasserkontakt
	Registrierungsnummer: JP0122008A0038Z

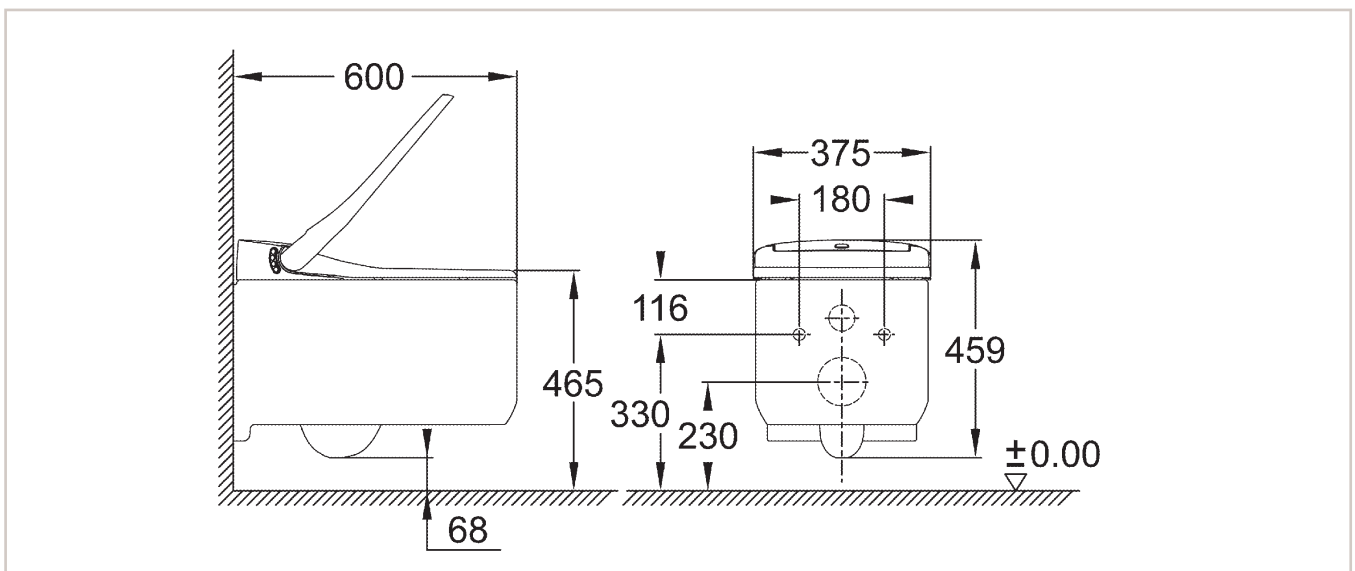
¹GROHE interne Berechnung (4 Personen Haushalt). Nutzung der Toilette: 16 mal am Tag.



39 354 SH0
Sensia Arena Dusch-WC
 Wandmontage

46 944 000
 Installationsset für automatische Spülung

40 899 000
 Nachrüst-/Umrüstset für Dusch-WCs Sensia Arena
 zum Nachrüsten bestehender Rapid SL Installationen
 auf Dusch-WC Sensia Arena



INTELLIGENT CARE. EINFACH UND SCHNELL MONTIERT.

Das Dusch-WC lässt sich in Ihrem neuen Bad ebenso einfach installieren wie in einem bereits bestehenden. Es wurde so konstruiert, dass die Montage so einfach wie möglich erfolgen kann. Statten Sie es mit einem GROHE Glasmodul aus, und wählen Sie zwischen einem schwarzen und einem weißen Sicherheitsglas für die Abdeckung der Wasserversorgung. Die Module können auch auf bestehende Fliesen aufgebracht werden. Setzen Sie im Neubau für die besonders schnelle Installation hinter der Wand ein GROHE Rapid SL Element für Dusch-WCs ein. So können Sie alles, was Sie für den Betrieb des Dusch-WCs benötigen, elegant und sauber verkleiden.



- [1] Universal-Wasseranschlussbox für Sensia IGS und Arena
- [2] Einführungspunkt Wasseranschluss für Sensia IGS
- [3] Abdeckung für Spülrohr und Abflussrohr (als Einbauschaublone für Fliesenleger nutzbar)
- [4] Integrierter Befestigungspunkt für Elektrokabel Sensia Arena
- [5] Leerrohr für Anschlusschlauch

39 374 KS0
Abdeckplatte mit Glasoberfläche
Skate Cosmopolitan
Velvet Black



39 374 LS0
Abdeckplatte mit Glasoberfläche
Skate Cosmopolitan
Moon White







GROHE.DE | GROHE.AT | GROHE.CH

BESUCHEN SIE UNS AUF



GROHE Deutschland
Vertriebs GmbH
Zur Porta 9
D-32457 Porta Westfalica
Postfach 1353
D-32439 Porta Westfalica
Tel. +49 (0) 571 39 89 333
Fax +49 (0) 571 39 89 999
www.grohe.de

GROHE Gesellschaft m.b.H
Wienerbergstraße 11/A7
A-1100 Wien
Tel. +43 (0) 1 6 80 60
Fax +43 (0) 1 688 45 35
www.grohe.at

GROHE Switzerland SA
Bauarena Volketswil
Industriestrasse 18
CH-8604 Volketswil
Tel. +41 (0) 44 877 73 00
Fax +41 (0) 44 877 73 20
www.grohe.ch

12601004