

Pure Freude
an Wasser

GROHE
WAVE



UNBOTTLED WATER

REFRESH WITH **GROHE BLUE HOME**



Ihr Online-Fachhändler für:


GROHE

- Kostenlose und individuelle Beratung
- Hochwertige Produkte
- Kostenloser und schneller Versand

- TOP Bewertungen
- Exzelerter Kundenservice
- Über 20 Jahre Erfahrung



E-Mail: info@unidomo.de | Tel.: 04621 - 30 60 89 0 | www.unidomo.de



WO FINDET MAN
DAS FRISCHESTE
WASSER DER **WELT?**

IN DEN WOLKEN?





IN EINER **QUELLE?**

IN EINER FLASCHE?

**ODER DOCH
GANZ WOANDERS?**



WIR GLAUBEN, DIE ANTWORT
LIEGT GANZ NAH: **ZU HAUSE**



WIR NENNEN ES
**UNBOTTLED
WATER**

DIE NEUE ART
ZU TRINKEN:
**GROHE BLUE
HOME**



WILLKOMMEN AN DER FRISCHESTEN ALLER QUELLEN – **DIREKT IN IHRER KÜCHE**

.....

Wann haben Sie das letzte Mal Wasser ganz bewusst gekostet? Wann haben Sie nach dem ersten Schluck gleich Lust auf den zweiten bekommen? Genau das passiert bei Ihrer ersten Begegnung mit GROHE Blue Home: ein elegantes, intelligentes System, das Trinkwasser in den reinsten, durstlöschenden Genuss verwandelt. Und Ihre Küche in einen Treffpunkt für Freunde, die Ihren Durst teilen.



Auf den ersten Blick besticht GROHE Blue Home durch die Eleganz der Armatur. Aber ein Blick ins Innere lässt das Geheimnis von GROHE Blue Home erkennen: den Kühler. Ein Grund, warum Sie Trinkwasser völlig neu erleben werden.



DIE **ZUKUNFT** DES TRINKWASSERS

.....

Form und Funktion finden bei GROHE Blue Home zueinander und verbinden alle Vorteile einer hochwertigen Küchenarmatur und einer raffinierten Wasserkühlung. Dazu kommt das intuitive und zeitlose Design und schon erleben Sie die Wasserquelle der Zukunft.



KÜHL, ERFRISCHEND
UND **DIREKT INS GLAS**





Stille Wasser sind tief. Sie bevorzugen frisches, stilles Wasser? Nichts einfacher als das: Drücken Sie einfach den oberen Knopf. Die LED-Anzeige leuchtet blau auf und Ihr Glas füllt sich mit reinster Erfrischung.



STILL, MEDIUM ODER SPRUDELND: GANZ NACH IHREM WUNSCH



Wie sprudelnd mögen Sie Ihr Wasser? Alles eine Frage des Geschmacks. GROHE Blue Home besitzt einen einfachen, intuitiven Mechanismus, der Ihnen Ihr Trinkwasser auf Knopfdruck mit Kohlensäure veredelt. Für köstliches, frisch gefiltertes Wasser, wie immer Sie, Ihre Familie oder Ihre Freunde es mögen.



Mit Kohlensäure – aber nicht zu sehr? Eher medium? Klar doch. Drücken Sie beide Knöpfe nacheinander – die LED-Anzeige leuchtet türkis auf – um ein feinperliges Wasser zu zapfen.



Oder lebendig sprudelndes Wasser, mit vielen Bläschen. Wenn Sie Ihren Durst am liebsten so löschen, dann drücken Sie einfach den unteren Knopf – die LED-Anzeige leuchtet grün auf – für Ihr perfektes Glas Wasser.





PERFEKT **GEKÜHLT** – GENAU WIE SIE ES MÖGEN



Stellen Sie sich das belebende Gefühl kühlen Wassers vor – frisch und durstlöschend. Auf Knopfdruck fertig und für Sie bereit und genau richtig temperiert. Stellen Sie sich vor, wie das Glas mit winzigen Wassertropfchen benetzt wird und beschlägt, und dann: dieser erste köstliche kühle Schluck.
Gekühltes Wasser auf Abruf – wie erfrischend ist das denn?



DAS **HERZSTÜCK** VON GROHE BLUE HOME

.....

Zuerst entwickelten wir die State-of-the-Art-Technik. Nur um sie dann gleich wieder zu verstecken. Der GROHE Blue Home Kühler ist unser geheimes Genie, der Wasser filtert, kühlt und sprudeln lässt. Bereit, Ihr Glas randvoll zu füllen.



Hier spielt sich alles Wichtige ab: Hier können Sie die Temperatur zwischen 5 und 10 Grad einstellen und den Filter und die CO₂-Flasche einsetzen.





DER **CLOU** STECKT IM FILTER

Für unser GROHE Blue Wassersystem haben wir mit BWT, Europas führenden Wasserprofis, zusammengearbeitet, um sicherzustellen, dass unser System ein unvergleichlich frisches Geschmackserlebnis ermöglicht. Unser Standard S-Size Hochleistungsfilter wird mit jedem GROHE Blue Starterset mitgeliefert. Es verwendet einen fünfstufigen Filtrierungsprozess, um auch kleinste Partikel aus dem Wasser zu entfernen, während alle wichtigen Mineralstoffe zum Wohle Ihrer Gesundheit erhalten bleiben.



Zusätzlich sind zwei weitere Filter erhältlich: Wenn Sie in einer Region mit weichem Wasser leben, ist der **Aktivkohlefilter** die richtige Wahl. Er verbessert den Geschmack, reduziert aber nicht die Karbonathärte des Wassers. Für besten Geschmack und gesundheitlichen Nutzen ist der **Magnesium+ Filter** die ideale Wahl. Er fügt dem Wasser bis zu 35 mg/l Magnesium für Ihren täglichen Mineralienbedarf hinzu. Und liefert gleichzeitig den denkbar leckersten Tee und Kaffee.

Für weitere Informationen zu unseren Filtern besuchen Sie bitte: www.grohe.de





DIE GARANTIE FÜR **GESCHMACK**



Wenn Sie gerne Tee und Kaffee trinken, werden Sie GROHE Blue Home lieben. Ob in Ihrer Kaffeemaschine oder für die Teezubereitung: Das stille Wasser verhilft zu einem noch intensiveren Geschmackserlebnis Ihres bevorzugten heißen Getränks. Dank der außergewöhnlichen Reinheit des gefilterten Wassers können sich die Aromen vollständig entfalten – für einen Kaffee Crema zum Beispiel, den Sie nicht so schnell vergessen werden. Gleichzeitig schont es Ihre High-End-Küchengeräte.





Besuchen Sie unseren GROHE Blue Home Online Shop:
<http://shop.grohe.de>



Schauen Sie sich das Video an und überzeugen Sie sich, wie einfach das Austauschen der CO₂-Flasche ist.
www.grohe.de

DER EINFACHSTE WEG ZU PERFEKTEM SPRUDELWASSER

Nichts könnte einfacher – oder schneller – sein als das Einsetzen der CO₂-Flasche. In weniger als einer Minute haben Sie bereits einen neuen Vorrat für sprudelndes Wasser angelegt – für bis zu 75 Liter. Sobald es Zeit für einen Austausch der CO₂-Flasche wird, kündigt Ihnen dies die blinkende Anzeige an der Armatur rechtzeitig an.

Über den GROHE Blue Home Online Shop können Ersatzflaschen einfach und mühelos bestellt und leere Flaschen zurückgegeben werden.

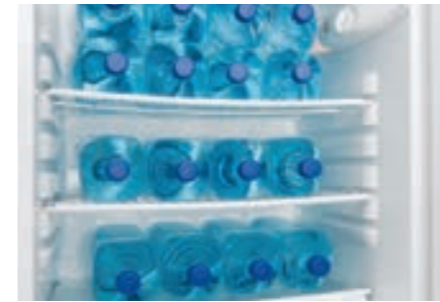
GENIESSEN SIE **ALLE**
VORTEILE VON
GROHE BLUE HOME



BESSER **FRISCH GEZAPFT** ALS FRISCH GELIEFERT



Was könnte einfacher und bequemer sein, als hochwertiges Wasser direkt zu Hause zu beziehen? Das Leben hat sich gerade ein ganzes Stück vereinfacht.



Platz: Davon hätten wir alle gerne etwas mehr. Und im Kühlschrank ist er oft besonders knapp. Versuchen Sie einmal, einen Vorrat an Wasserflaschen unterzubringen, der für Ihre Familie und Freunde für ein ganzes Wochenende reicht. Denn niemand möchte an einem Sommertag lauwarmes Wasser trinken. Zum Glück liefert Ihnen GROHE Blue Home gekühltes Wasser, wann immer Sie wollen.

Komfort: Wer will das nicht? Aber gerade bei der Anschaffung von Wasservorräten sind wir weit davon entfernt. Das fängt beim Einkaufen an, die schweren Kisten nach Hause schleppen (schönen Gruß an den Rücken), Stufen hochtragen und dann noch irgendwo verstauen. Ehe Sie sich versehen, müssen Sie auch schon wieder die leeren Flaschen zurückbringen, bevor das Ganze wieder von vorne losgeht.

Zeit: Noch etwas, das kostbar ist. Warum sollte jemand freiwillig kostbare Zeit verschwenden wollen für die Fahrt zum Supermarkt und die Parkplatzsuche, um dann auch noch die Flaschen zurückbringen zu müssen? GROHE Blue Home verhilft Ihnen zu weniger Frust und mehr Freizeit.

Hier noch ein Gedanke: Wenn jeder in der Familie einen anderen Typ Wasser mag, wären das gleich drei verschiedene Sorten, die Sie kaufen müssten. Ganz anders mit GROHE Blue Home. Sie können Ihr Wasser sprudelnd, medium und still genießen – alles aus einer Quelle.



MARKE A

Kosten pro Jahr:
1620,—

MARKE B

Kosten pro Jahr:
1188,—

MARKE C

Kosten pro Jahr:
1080,—

GROHE BLUE HOME

Kosten pro Jahr:
540,—

-50%

Rechenbeispiel

Jährliche Kosten eines 4-Personen-Haushalts mit einem durchschnittlichen Verbrauch von 1,5 Litern pro Person und Tag.

ZAHLT SICH SPÄTER AUS – UND AUCH FRÜHER

GROHE Blue Home ist eine Investition, die sich in vielfacher Hinsicht auszahlt. Ein Blick auf die jährlichen Kosten zur Versorgung Ihrer Familie und Freunde mit Qualitätswasser zeigt, wie schnell Sie im Vergleich zu Wasser in Flaschen Geld sparen. Eine einfache Rechnung. Schon bald werden Sie mit jedem Glas Wasser Geld sparen. Was Sie an Zeit und Aufwand zusätzlich einsparen, noch nicht einmal berücksichtigt.

Wenn Sie Ihr GROHE Blue Home System nach dem Kauf online registrieren, verlängern wir die Garantie auf insgesamt drei Jahre – eine zusätzliche Sicherheit.



FLASCHEN? ÜBERFLÜSSIG

Schließlich sind wir alle für unseren blauen Heimatplaneten Erde verantwortlich. Deshalb sind wir aufgefordert, uns um seine Umwelt zu kümmern und seine kostbaren Wasservorräte zu schützen. Bei GROHE Blue Home haben wir ein Ziel: den Planeten zu schützen mit jedem Glas Wasser.

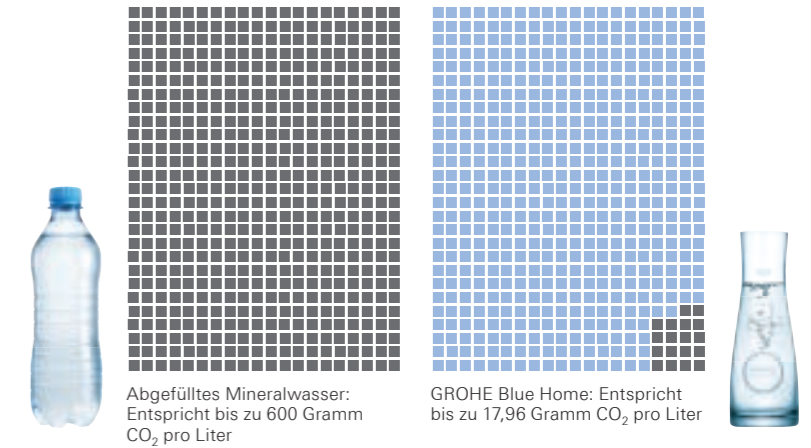


Es ist kaum zu übersehen: In einer Welt, die langsam, aber sicher in Plastik versinkt, stellen die praktisch unzerstörbaren Plastikflaschen ein immer dringenderes Problem dar. Doch damit nicht genug, denn es sind unglaubliche 7 Liter Wasser erforderlich, um nur einen einzigen Liter in Flaschen abgefülltes Mineralwasser herzustellen. Ganz zu schweigen von dem benötigten Energieaufwand und den dabei erzeugten CO₂-Emissionen.



Brauchen wir also wirklich Wasser in Flaschen? Bei GROHE glauben wir, dass wir die Lösung mit GROHE Blue Home gefunden haben. Wir haben bei der Universität Göttingen eine detaillierte Untersuchung in Auftrag gegeben, um die CO₂-Emissionen zu vergleichen. Das Ergebnis: eine erhebliche Einsparung von 61 % im Vergleich zu Mineralwasser in Flaschen.

Sie können also reinstes, bestes Wasser genießen, ohne dabei Kompromisse bei der Umweltverträglichkeit machen zu müssen.



LEBEN SIE **GESÜNDER**



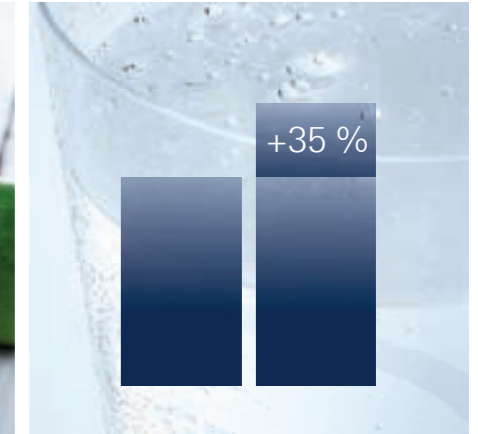
Jeder weiß, dass Gesundheit unter anderem auf einer ausreichenden Wasserzufuhr beruht. Diese ist besonders für die Gehirnfunktionen und die Haut unerlässlich. Sollten Sie also besonderen Wert auf Schönheit und Intelligenz legen, haben Sie mit GROHE Blue Home bereits alles gefunden, was Sie brauchen.



Magnesium und Vitalität sind eins. Mit dem optionalen Magnesium+ Filter können Sie noch mehr von diesem wichtigen Mineralstoff zu sich nehmen. 2 Liter Wasser von GROHE Blue Home beinhalten genauso viel Magnesium wie vier Äpfel – bis zu 35 mg pro Liter. Magnesium verbessert dazu den Geschmack des Wassers, somit schmeckt es nicht nur gut, sondern ist auch gesund.



Das Rezept für Geschmack und Gesundheit: exklusive Wasser-Rezepte von GROHE Blue Home. Basierend auf rein natürlichen Zutaten und von GROHE und BWT entwickelt, ist das Wasser-Rezeptbuch randvoll gefüllt mit leckeren Drinks. Von Wasser-Sommeliers getestet und empfohlen.



Wie viel ist ausreichend? Experten raten, mindestens 2 Liter am Tag zu trinken. Mit GROHE Blue ist es jedoch so einfach und macht so viel Spaß, sich ein Glas erfrischenden Wassers zu gönnen, dass jeder gerne noch mal nachfüllen will.



IHRE WASSERQUELLE FÜR UNTERWEGS: **GROHE TO GO**



Sie müssen nicht zu Hause sein, um GROHE Blue Home genießen zu können. Entdecken Sie die praktischen Flaschen für unterwegs. Aus bruchfestem Kunststoff oder elegant gebürstetem Aluminium garantieren diese Flaschen immer und überall die Chance, köstliches frisches Wasser zu trinken. Auf dem Weg zur Arbeit oder beim Sport werden diese Design-Flaschen so zu Ihrem ständigen Begleiter.



Besuchen Sie unseren GROHE Blue Home Online Shop:
<http://shop.grohe.de>



GROHE BLUE HOME
IM **DETAIL**



PASST IN **JEDE KÜCHE** –
GROHE BLUE HOME



Das ikonische GROHE Blue Home Design wurde mit der Idee entworfen, dass es in Ihrer Küche auch zu einem ästhetischen Mittelpunkt werden kann. Damit Ihre Armatur auch mit Ihrer individuellen Kücheneinrichtung harmoniert, stehen Ihnen verschiedene Designs zur Auswahl. Wir bieten Ihnen drei zeitlos, elegante Designoptionen: den L-, den C- und den U-geformten Auslauf, erhältlich in zwei eleganten Oberflächen – Chrom und Supersteel.



DIE **PERFEKTE** ERGÄNZUNG – PERFEKT ABGESTIMMT

Falls Sie bereits eine hochwertige Küchenarmatur besitzen und diese nicht austauschen möchten, dann ist GROHE Blue Home Mono die perfekte Wahl für Sie. Sie passt perfekt zu Ihrer Küchenarmatur und liefert köstliches, frisches, sprudelndes, gefiltertes und gekühltes Wasser.



Getrennte Wasserführung für ungefiltertes und gefiltertes Trinkwasser



DAS **NONPLUSULTRA** IN DESIGN UND FUNKTIONALITÄT

GROHE Blue Home ist die Symbiose aus elegantem, zeitlosem Design und innovativer Technologie, deren Handhabung einfach Freude macht. So faszinierend das Design auch sein mag, es steckt noch viel mehr hinter GROHE Blue Home.

Wenn es Zeit wird, den Filter auszutauschen, blinkt der LED-Ring an der Armatur orange.



Ein weiß blinkendes Licht weist Sie darauf hin, wenn es Zeit wird, die CO₂-Flasche auszutauschen.



Druckknopf mit leuchtendem LED-Ring, der anzeigt, ob das Wasser still, medium oder sprudelnd ist.



Armatur schwenkbar bis 150 Grad

Hygienischer Mousseur mit zwei separaten Ausläufen

Nach vorne ausgerichteter Hebel mit gerändelter Struktur für bessere Griffbarkeit

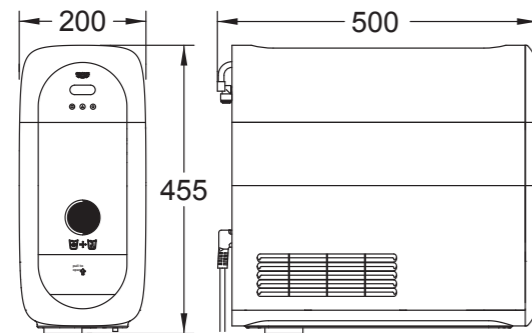
Kartusche mit SilkMove-Technologie für normales Mischwasser





Der GROHE Blue Home Kühler ist schlank und passt sich Ihrer Küche bestens an. Es ist daher einfach, den idealen Installationsort zu finden. Er kann direkt in den Spültisch-Unterschrank oder in einem Umkreis von 2,5 Metern unterhalb des Spültisches montiert werden, oder sogar auch in einem 30 cm breiten Handtuchschrankchen.

FINDET IN **JEDER NISCHE** PLATZ – GROHE BLUE HOME



INSTALLATION DES KÜHLERS: NICHTS **EINFACHER** ALS DAS

1



Platzieren Sie die Armatur und fixieren Sie diese von unten mithilfe des Befestigungssets.

2



Fixieren Sie die Bohrschablone im Unterschrank und bohren Sie mittels Lochsäge die Abluftöffnung.

3



Drehen Sie den Filter in den Filterkopf und setzen Sie den Kühler im Küchenunterschrank in die gebohrte Abluftöffnung.

4



Schließen Sie die Schläuche an die Armatur und den Kühler an. Öffnen Sie anschließend die Eckventile, bevor Sie das Gerät an den Stromkreislauf anschließen.

5



Schrauben Sie die CO₂-Flasche ein und schließen Sie die Vorderseite mit der Abdeckung. Den Kühler für ungefähr 20 Minuten zum Runterkühlen des Wassers ruhen lassen.

6



Nehmen Sie die Einstellungen der Filterkapazität am Kühler vor.

www.filter.grohe.de

DAS GROHE BLUE HOME SORTIMENT UND ZUBEHÖR



31 454 000 / 31 454 DC0
GROHE BLUE Home
L-Auslauf Starter Kit

31 455 000 / 31 455 DC0
GROHE BLUE Home
C-Auslauf Starter Kit

31 456 000 / 31 456 DC0
GROHE BLUE Home
U-Auslauf Starter Kit

31 498 000 / 31 498 DC0
GROHE BLUE Home
Mono Starter Kit



40 404 001
GROHE Blue S-Size Filter
Kapazität 600 Liter bei 15 °dKH



40 547 001
GROHE Blue Aktivkohlefilter
Für Regionen mit Wasserhärte
unter 9 °dKH
Kapazität 3000 Liter



40 691 001
GROHE Blue Magnesium+
Filter mit Magnesium zur
Wasseranreicherung
Kapazität 400 Liter bei 15 °dKH



40 434 001
GROHE Blue Reinigungskartusche
40 694 000
Adapter für Reinigungskartusche
zur Verwendung mit BWT
Filterkopf, nur in Verbindung mit
40 434 001

JEDES GROHE BLUE HOME STARTER KIT ENTHÄLT:



KARBONISATOR GROHE
BLUE HOME

CO₂-FLASCHE
425 g

S-SIZE FILTER



40 422 000
GROHE Blue CO₂-Flasche
425 g 4 Stück



40 437 000
GROHE Blue Wasserglas
6 Stück



40 405 000
GROHE Blue Glaskaraffe



40 848 000/40 848 SD0
GROHE Blue Trinkflasche
aus Tritan
GROHE Blue Trinkflasche
aus Edelstahl

Erhältlich als:
40 687 000
GROHE Blue CO₂-Nachfüllset
425 g 4 Stück

Farboptionen:
● 000 StarLight Chrom | ● DC0 I SuperSteel



Besuchen Sie unseren GROHE Blue Home Online Shop:
<http://shop.grohe.de>

FRAGEN UND ANTWORTEN



Wie viel Platz benötige ich zur Installation von GROHE Blue Home?

Der Kühler ist 20 cm breit und 50 cm tief. Das bedeutet, dass das komplette System bequem in jeden standardmäßigen 60 cm oder sogar in einen 30 cm breiten Spültischunterbau passt.

Wann muss ich den Filter wechseln?

Der Filter sollte mindestens alle 12 Monate gewechselt werden oder sobald der Filter das Ende seiner Laufzeit erreicht hat – je nachdem, was zuerst eintritt. Die LED-Anzeige am linken Griff zeigt an, wenn sich die Filterkapazität dem Ende neigt. Das Aufleuchten bedeutet, dass die Kapazität weniger als 10 % beträgt. Bei einem schnellen orange Blinken wissen Sie, dass die Kapazität unter 1 % liegt und die Filterkartusche gewechselt werden muss.

Wann muss ich die CO₂-Flasche wechseln?

Wenn das Wasser nicht mehr sprudelt. Damit Sie rechtzeitig austauschen, blinkt die LED-Anzeige weiß auf, kurz bevor die CO₂-Flasche ausgetauscht werden muss.

Wo kann ich Filter und CO₂-Flaschen kaufen?

Besuchen Sie unseren GROHE Blue Home Online Shop: Hier erhalten Sie alle Ersatzfilter, CO₂-Flaschen und Zubehör.

Wie wechsele ich den Filter aus?

Ganz einfach indem Sie den Filter abschrauben und den neuen aufschrauben. Sie müssen dafür nicht einmal die Wasserversorgung abstellen.

Wie wechsele ich die CO₂-Flasche aus?

Die CO₂-Flasche ist ganz einfach zu wechseln, indem Sie die Flasche abschrauben und die neue wieder aufschrauben. Kinderleicht!

Wie kann ich den Filter entsorgen?

Entsorgen Sie den Filter wie herkömmliche Plastikabfälle in Ihrem Hausmüll.

Über welche Kapazität verfügt die CO₂-Flasche?

Die 425-g-Flasche reicht für 75 Liter sprudelndes Wasser.

Was passiert, wenn ich GROHE Blue Home über einen längeren Zeitraum nicht nutze?

GROHE empfiehlt, das Filtersystem nicht über einen längeren Zeitraum außer Betrieb zu nehmen. Wenn Sie das GROHE Blue Filtersystem für ein paar Tage nicht verwenden, sollten Sie mindestens vier Liter Wasser durchlaufen lassen. Sollten Sie das System für mehr als vier Wochen nicht gebrauchen, müssen Sie es mit der GROHE Blue Bio-Clean Reinigungsflüssigkeit (40 434 001) säubern, und der Filter muss ausgetauscht werden.

Warum sollte ich GROHE Blue Wasser trinken? Ich lese immer wieder, dass Leitungswasser eine hervorragende Qualität hat. Wofür brauche ich dann GROHE Blue Home?

Das bereits qualitativ gute Leitungswasser wird durch GROHE Blue veredelt. Zudem können Sie das Wasser damit kühlen und zum Sprudeln bringen. Stoffe, die für den Körper wichtig sind – wie zum Beispiel Kalzium und Magnesium, bleiben erhalten, während der Kalkanteil reduziert wird. Elemente, die den Geschmack beeinflussen, wie zum Beispiel Schwermetalle (Eisen, Kupfer), Chlor und organische Substanzen (Pestizide), werden herausgefiltert. Die Wasserversorger können die Trinkwasserqualität nur bis zur Übergabestelle an Ihrem Haus garantieren. Jedoch können Verunreinigungen an Ihrem Leitungssystem entstehen, und diese werden durch GROHE Blue eliminiert.

Was muss ich berücksichtigen, wenn ich GROHE Blue Home installieren möchte?

Denken Sie daran, dass der Kühler eine ausreichende Luftzufuhr und einen Auslasskanal für Warmluft an der Rückseite des Schanks benötigt. Die Schablone für den Ausschnitt ist in jedem Produktpaket enthalten.

GROHE: PERFEKTE LÖSUNGEN FÜR IHRE KÜCHE

Entdecken Sie unsere große Auswahl an verschiedenen schönen und funktionalen Armaturen. Sie reichen von eleganten, minimalistischen Formen mit zeitlosem Anspruch bis hin zu ausdrucksstarken Designs, die Akzente setzen.

Zusätzlich sind sie mit vielen raffinierten Funktionen ausgestattet, die die Handhabung einfach und angenehm machen. Zum Beispiel mit herausziehbarer Dual Spülbrause oder herausziehbarem Mousseur, die nicht nur praktisch, sondern auch zeitsparend sind. Oder die EasyTouch Armaturen, die bereits durch eine einfache Berührung bedient werden können. Egal, welche Ansprüche Sie haben, GROHE bietet Ihnen die Auswahl, den Komfort und die Flexibilität, die Sie wünschen.



Entdecken Sie mehr auf grohe.de.



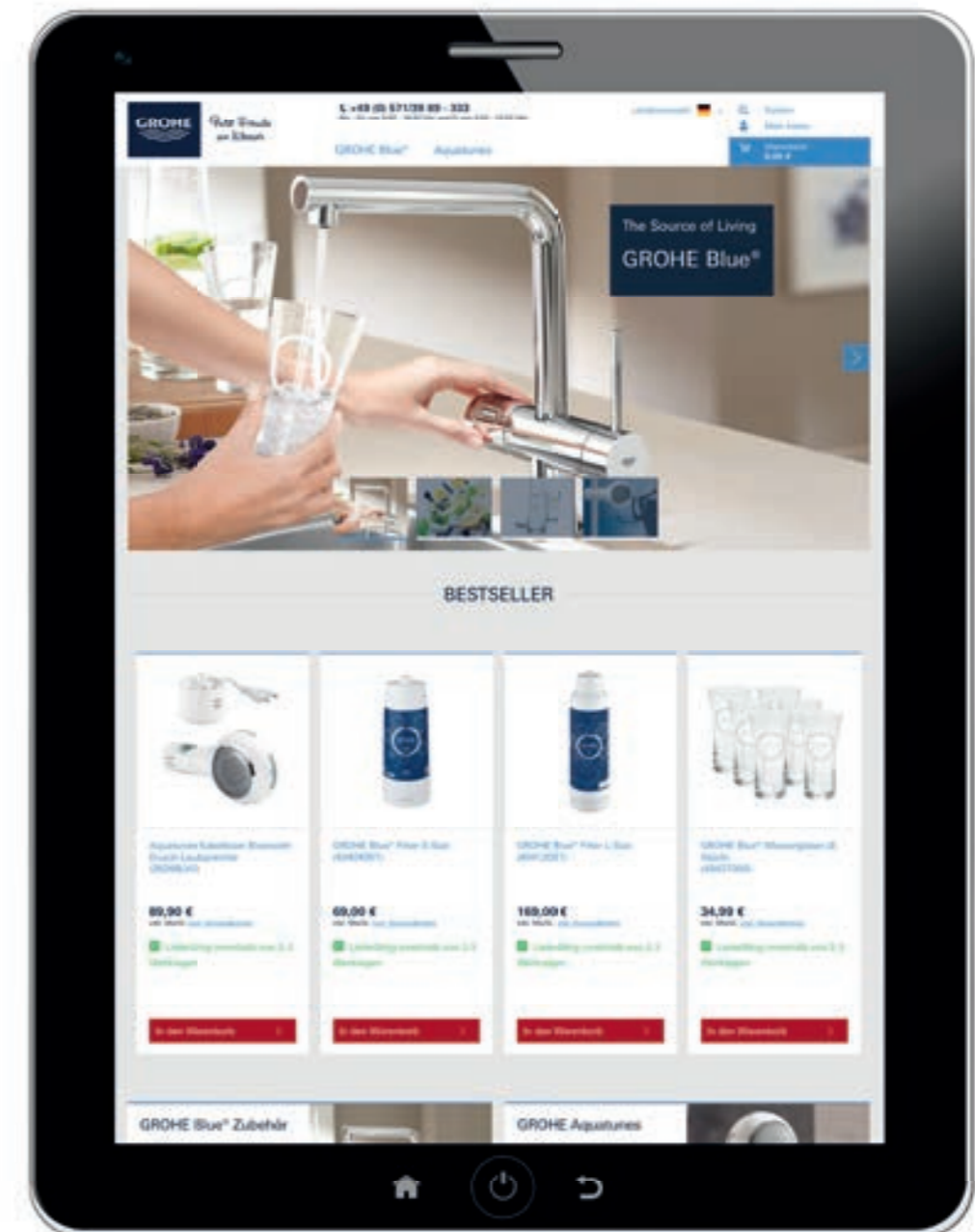
EINMAL REGISTRIEREN, ZWEIMAL PROFITIEREN!

Registrieren* Sie Ihr GROHE Blue Home System jetzt und erhalten Sie eine Garantieverlängerung von zwei auf insgesamt drei Jahre. Als zusätzliches Dankeschön senden wir Ihnen unser Willkommenspaket mit einer praktischen GROHE Wasserflasche und unser neues, inspirierendes Buch mit Wasser-Rezepten. Aber nicht vergessen: Sie müssen sich innerhalb von drei Monaten nach dem Kauf registrieren. Also jetzt schnell registrieren!

*Produktregistrierung: <http://product-registration.grohe.com>

BEQUEM VON ZU HAUSE BESTELLEN

Besuchen Sie unseren GROHE Blue Home Online Shop, um sich unsere exklusive Auswahl an Karaffen und Gläsern, Trinkflaschen für unterwegs als auch Ersatzfilter und CO₂-Flaschen anzusehen.



Besuchen Sie unseren GROHE Blue Home Online Shop:
<http://shop.grohe.de>

GROHE.DE
GROHE.AT
GROHE.CH

Folgen Sie uns



13601004

GROHE Deutschland Vertriebs GmbH
Zur Porta 9 | D-32457 Porta Westfalica | Deutschland

GROHE Gesellschaft m.b.H
Wienerbergstraße 11/A7 | A-1100 Wien | Österreich

GROHE Switzerland SA
Bauarena Volketswil | Industriestrasse 18 | CH-8604 Volketswil | Schweiz

PART OF **LIXIL**