

GROHE BLUE® UND
GROHE RED®
WASSERSYSTEME
FÜR OFFICEBEREICHE

GROHE.DE | GROHE.AT | GROHE.CH

*Pure Freude
an Wasser*

GROHE
WASSER





Ihr Online-Fachhändler für:

GROHE



- Kostenlose und individuelle Beratung
- Hochwertige Produkte
- Kostenloser und schneller Versand

- TOP Bewertungen
- Exzelerter Kundenservice
- Über 20 Jahre Erfahrung



E-Mail: info@unidomo.de | Tel.: 04621 - 30 60 89 0 | www.unidomo.de

GROHE BLUE® GEKÜHLTES UND GEFILTERTES TAFEL- WASSER DIREKT AUS DER ARMATUR.

- Frisches, gekühltes Wasser für das ganze Team?
- Ohne aufwändige Logistik für die Beschaffung von Wasserkisten?
- Dabei noch die Umwelt schonen?

Hier ist die innovative, verblüffend einfache Lösung: GROHE Blue® verwandelt ganz normales Leitungswasser in die pure Erfrischung aus der büroeigenen Quelle. Gekühlt und – ganz nach Geschmack – still, medium oder sprudelnd.

Das innovative Wassersystem verfügt über einen Filter, der verdeckt unter der Spüle installiert wird. Er befreit das Wasser von Schwermetallen, Kalk, Schwebstoffen, Chlor und allem, was Geschmack und Geruch (sonst noch) beeinträchtigt. Den Unterschied von GROHE Blue® zu herkömmlichem Leitungswasser werden Sie schmecken.



Blau:
Still



Türkis:
Medium



Grün:
Sprudelnd

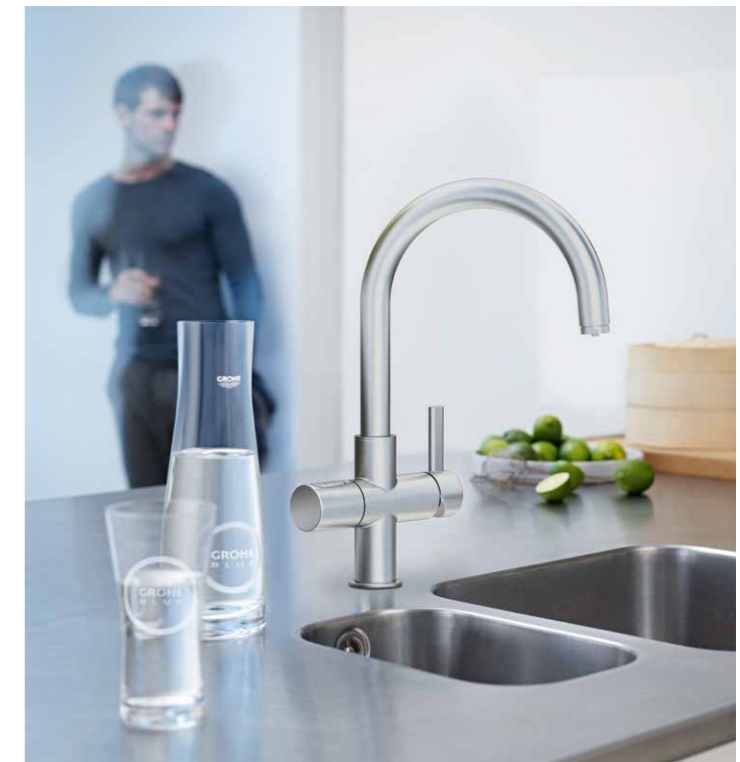


GROHE BLUE® SCHMECKT.

GROHE Blue® veredelt das Wasser, kühlt es auf die gewünschte Trinktemperatur (6°-10°C) und serviert es still, medium oder sprudelnd. Repräsentative Tests belegen: GROHE Blue® Tafelwasser schmeckt besser als drei führende stille Mineralwässer.

GROHE BLUE® IST INNOVATIV.

Garant für die Qualität und den Geschmack des GROHE Blue® Tafelwassers ist der GROHE Blue® 5-Stufen-Filter. Er filtert größere Partikel vor, reduziert gezielt die Karbonathärte, entfernt störende Geschmacksstoffe und Feinpartikel bis 10 µm. Abgestimmt auf die Mitarbeiterzahl sind Filter in Kapazitäten von 600, 1.500 und 3.000 Litern erhältlich.



GROHE BLUE® IST KOMFORTABEL.

IHRE BISHERIGE LÖSUNG

- **Wasser in Flaschen und Kisten**
Mineralwasser aus der Flasche ist gleich in mehrfacher Hinsicht teuer. Beschaffung und Logistik der Kisten kosten wertvolle Zeit. Die Lagerung braucht enorm viel Platz
- **Leitungswasser**
Einfaches Leitungswasser ist gewiss eine recht günstige Lösung. Doch es enthält meist Schwebstoffe, Kalk, Chlor und Schwermetalle. Und es schmeckt eher fad.

IHRE LÖSUNG MIT GROHE Blue®

- Jederzeit Zugriff auf frisches, gekühltes Wasser
- Tafelwasser – still, medium oder sprudelnd
- Unbeschränkter Verbrauch bei gleichbleibendem Preis
- Kostengünstige Lösung zur Erfrischung der Mitarbeiter
- Bequeme Logistik, ohne aufwändige Anlieferung und Entsorgung
- Keine Überwachung von Getränkebeständen
- Mehr Platz ohne Lagerung von Flaschen, Kisten oder Behältern
- Keine Becherkosten und kein Abfall
- Ökologisch sinnvoll, ohne Transport von Wasserflaschen und Kisten

GROHE BLUE® IST SICHER UND HYGIENISCH

100 % sichere und biologisch einwandfreie
Reinigung für alle GROHE Blue® Wassersysteme

- 100 % biologische, sichere Reinigungsflüssigkeit – sogar trinkbar
- Entfernt Biofilme und Bakterien selbst an schwer zu erreichenden Stellen (Luft und Wasser)
- Keine Sicherheitshinweise auf der Verpackung notwendig, da zu 100 % biologisch
- Einsetzbar als Desinfektionsmittel für Filterkopf, Armatur und Hände



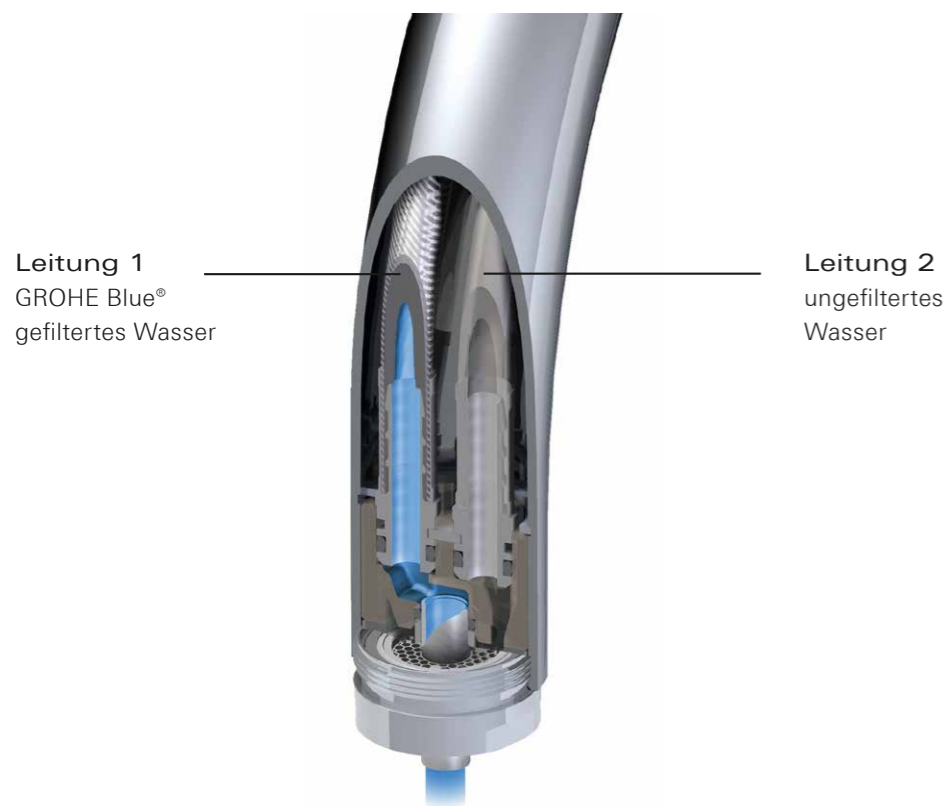
40 434 001
GROHE Blue®
Reinigungskartusche



40 554 001
GROHE Blue®
Kühler & Karbonisierer

KLARE TRENNUNG DER WASSERWEGE FÜR GLEICHMÄSSIGE QUALITÄT

Um sicherzustellen, dass GROHE Blue® Wasser nach dem Filtern nicht mit ungefiltertem Wasser oder Metallteilen in Berührung kommt, besitzt die Armatur zwei separate Leitungen: eine für das herkömmliche Leitungswasser und eine für das veredelte GROHE Blue® Trinkwasser. So wird das Geschmackserlebnis sicher nicht verwässert.



GROHE & BWT

Die wichtigste Ressource der Welt in sicheren Händen.

Wasser ist nicht nur die wertvollste Ressource der Welt, sondern auch der Ursprung allen Lebens. GROHE und BWT, Europas führende Wasserspezialisten, stehen für Sicherheit, Hygiene und höchste Qualitätsstandards. Wir haben die Fachkompetenzen unserer Unternehmen kombiniert, um eine ganz neue Erfahrung im Gebrauch von Wasser zu schaffen.

GROHE BLUE® FILTER MIT EINZIGARTIGER 5-STUFEN-FILTERTECHNOLOGIE

Die GROHE Blue® Filterkartusche mit der Technik von BWT reduziert Kalkablagerungen und verwandelt herkömmliches Leitungswasser in erfrischendes Trinkwasser. Die einzigartige 5-Stufen-Filtertechnologie entfernt alle unerwünschten Substanzen, die den Geschmack und Geruch des Wassers beeinträchtigen könnten. Dies garantiert ein pures Geschmackserlebnis – ohne Schwermetalle, Kalkablagerungen oder Chlor. Perfekt für den täglichen Trinkgenuss!

Die GROHE Blue® Filter sind erhältlich für:

- ein Volumen von 600-3000 Liter
- mit Aktivkohlefilter für Regionen mit weichem Wasser
- mit Mg²⁺ Technologie für eine Mineralisierung Ihres Trinkwassers mit Magnesium



GROHE BLUE® FILTER FUNKTIONALITÄT





GROHE BLUE® IST NACHHALTIG.

GROHE Blue® zu nutzen, bedeutet nachhaltiges Handeln im Sinne der Corporate Social Responsibility Ihres Unternehmens und verantwortungsvollen Umgang mit der Umwelt.

Für die Herstellung eines Liters normalen Mineralwassers werden sieben Liter Wasser benötigt. Allein in Deutschland ist das pro Jahr mehr als die Wassermenge des Bodensees. Dabei werden jährlich 2.800 Megawatt Energie verbraucht. Der CO₂-Ausstoß entspricht dem von 620.000 Diesel-Fahrzeugen. Und: Die Wasserindustrie braucht jedes Jahr rund 1,5 Mio. Tonnen Kunststoff, der zum größten Teil nicht recycelt wird und auf Müllkippen landet.

Mit GROHE Blue® setzt Ihr Unternehmen ein Zeichen der Nachhaltigkeit. Bei Mitarbeitern, Kunden und Partnern.



GROHE WaterCare®

- Sie schützen wertvolle Wasserressourcen!
- Sie reduzieren den Energieverbrauch!
- Sie vermeiden riesige Mengen Plastikmüll!



CO₂ EMISSIONEN REDUZIEREN

Die Universität Göttingen hat eine ausführliche Analyse über den Einfluss der Trinkwasserproduktion auf unsere Umwelt durchgeführt. Mit nur 42 g pro Liter spart GROHE Blue® – im Vergleich zum Wasser in der Flasche – bis zu 429 % CO₂-Emissionen.



-61,3%

GROHE
BLUE®

41,96 gr.* CO₂/L



108,5 gr. CO₂/L



* bei Konsum von 10.220 Litern Wasser (4 Personen, 0,7 Liter Wasser pro Person und Tag über 10 Jahre)
Source: CO₂ Carbon Footprint Studie 2013/2014 der Universität Göttingen, Deutschland

GROHE BLUE® MONO – FÜR EINZIGARTIGEN GENUSS.

GROHE Blue® – auch in der Variante Mono erhältlich.

GROHE Blue® Mono ist die perfekte, flexible Ergänzung zur bereits vorhandenen Armatur in der Büroküche, die weiterhin für kaltes und warmes Mischwasser erhalten bleibt und zum Kochen oder Spülen genutzt werden kann. Auch in Kombination mit der GROHE Red® Duo stellt die GROHE Blue® Mono eine echte Bereicherung dar.

Mit einem Dreh am Griff der GROHE Blue® Mono genießt man jederzeit erfrischend reines Tafelwasser.

Damit fließt ausschließlich gefiltertes, perfekt temperiertes und mit feinperliger Kohlensäure versetztes Wasser direkt aus dem Hahn. Die Mitarbeiter wählen einfach zwischen stillem, medium oder kräftig sprudelndem Wasser.



GROHE BLUE® BELEBT UND MOTIVIERT.

Die Deutsche Gesellschaft für Ernährung empfiehlt, täglich mindestens zwei Liter Wasser zu trinken. Gerade während der Arbeit, denn Wasser ist das beste Elixier für Körper und Geist. Deshalb sollte es für Unternehmen heute selbstverständlich sein, kostenlos ausreichend Trinkwasser zur Verfügung zu stellen. Mit GROHE Blue® ist das ganz einfach möglich. Ein Handgriff reicht, und das System liefert frisches Tafelwasser für jeden Geschmack. Ein wirkungsvoller Beitrag für die Gesundheit der Mitarbeiter und die Motivation im Unternehmen.

„Mit GROHE Blue® haben wir ein klares Plus in puncto Motivation und Gesundheit für die Mitarbeiter und profitieren in jeder Hinsicht: Mehr Platz in den Teeküchen. Kein Leergut und kein Plastikmüll. Und immer ein frisches leckeres Wasser verfügbar.“

Gerhard Zeitler, Projektleiter für Vodafone



GROHE BLUE® RECHNET SICH.

GROHE Blue® zu installieren, ist ein Investment, das sich für Ihr Unternehmen auszahlt. Denn das wohlschmeckende Tafelwasser kostet gerade mal ein Fünftel eines Premiumwassers.

- Einmalige Investition!
- Schnelle Amortisierung!
- Kalkulierbare Kosten!

Noch ein erfreuliches Rechenexempel:

Eine Filterkartusche reicht zur Veredlung von 600 bzw. 3.000 Litern* Wasser. Das entspricht etwa 50 bzw. 250 Kisten Mineralwasser.

* Mittelwert, in Abhängigkeit vom Kalkgehalt des Wassers

Wirtschaftlichkeitsrechnung* – GROHE Blue® – 2014

	Einmalkosten (€):	inkl. MwSt	exkl. MwSt			
		3.018	2.536			
	Laufende Kosten (€)					
	jährlich:	1.471	1.237			
	monatlich:	123	103			
	Gesamtkosten €:	4.490	3.773			
	Preis/Liter - laufende Kosten €:	0,22	0,19			
	Amortisationszeit (Monate):		13			
Jahresplanung	Jahr 1	Jahr 2	Jahr 3	Jahr 4	Jahr 5	Gesamt:
GROHE Blue®	4.490 €	1.471 €	1.471 €	1.471 €	1.471 €	10.375 €
Wasser in Flaschen	4.128 €	4.128 €	4.128 €	4.128 €	4.128 €	20.640 €
Ersparnis	(362 €)	2.657 €	2.657 €	2.657 €	2.657 €	10.265 €

*Parameter: 1 Küche, 30 Nutzer, Energie- und Wasserkosten: Ø Preis DE, Mineralwasser: Ø Preis handelsübliches Markenwasser

GROHE Deutschland Vertriebs GmbH; 2013/2014; Änderungen/Irrtümer vorbehalten

GROHE RED® KOCHENDES WASSER IM HANDUMDREHEN.

Ist während der Arbeit immer ausreichend Zeit, um einen Tee oder einen kleinen Snack zuzubereiten? Wenn nicht, haben wir auch dafür die optimale Lösung: GROHE Red® liefert 100°C heißes Wasser – ohne Wartezeit.

- Kochend heißes Wasser!
- Sofort, wenn man es braucht!
- Genauso viel wie benötigt!

GROHE RED® SPART PLATZ.

Das innovative Wassersystem schafft mehr Ordnung in der Büroküche. GROHE Red® besteht lediglich aus der attraktiven Armatur und einem Boiler, der einfach unter jeder normalen Spüle installiert werden kann.



GROHE RED® SPART ZEIT.

GROHE Red® erleichtert das Leben und beschleunigt den Arbeitsablauf. Denn gerade im Büro werden mehr Heißgetränke konsumiert als anderswo. Auf den Wasserkocher braucht dabei ab sofort niemand mehr zu warten.

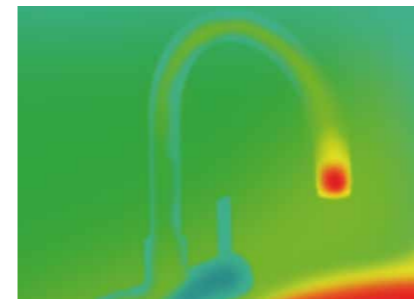


100°C Wasser, 100 % Komfort

GROHE RED® SPART NICHT AN DER SICHERHEIT.

GROHE Red® wurde so entwickelt, dass sie sowohl allen Nutzerwünschen entspricht als auch allen Installationsanforderungen. Die Kollektion besteht aus zwei verschiedenen Armaturenvarianten:

Duo und Mono. Zudem beinhaltet sie zwei verschiedene Boiler-Größen; mit 4 oder 8 Litern Volumen. Das größere Duo-Modell ersetzt die bestehende Küchenarmatur: Zapfen Sie kochendes Wasser im Handumdrehen oder herkömmliches gemischtes Wasser direkt aus der Leitung. In Kombination mit dem großen Boiler ist dies die optimale Lösung für die Küche ohne Heißwasserversorgung. Die kleinere Mono-Armatur liefert ausschließlich kochendes Wasser und ist die perfekte Ergänzung zu einem GROHE Blue® Wassersystem.



GROHE CoolTouch®

Die GROHE CoolTouch® Technologie isoliert die Armatur so gut, dass man sie vollkommen gefahrlos berühren kann. Noch dazu, wenn man in einem Alter ist, in dem man die Finger von ziemlich allem lassen soll, aber nicht will. Unsere Ingenieure haben kindlichen Experimenten und erwachsener Gedankenlosigkeit einen wirksamen Riegel vorgeschoben.



ChildLock

Mit ChildLock kann man sich an 100°C heißem Wasser nur rein theoretisch verbrühen, praktisch aber nicht: Damit das kochend heiße Wasser fließt, muss man am linken Griff erst ziehen und dann drehen. Unabhängige Tests haben die Kindersicherheit der Armatur getestet und zertifiziert.

GROHE RED® SPART NICHT AN MATERIAL.

GROHE Red® Titan Boiler


Alle Boiler in unserer GROHE Red® Kollektion werden aus Titan hergestellt. Im Gegensatz zu herkömmlichen Materialien zur Herstellung von Boilern, wie Edelstahl und Kupfer, ist Titan resistent gegen Korrosion und Kalkablagerungen: für eine lebenslange Top-Leistung. Außerdem ist Titan biologisch verträglich und findet auch in der Medizin Anwendung, wie zum Beispiel für Operationsmaterial und Prothesen. Vor allem aber gibt Titan keinen metallischen Geschmack ans Wasser ab. Somit garantieren wir, dass das Wasser genauso frisch schmeckt wie vor dem Erhitzen im Boiler.



GROHE RED® SPART BARES GELD.

GROHE Red® beweist, dass Komfort und Umweltbewusstsein kein Widerspruch sein müssen. Denn anders als beim Wasserkocher oder auf dem Herd wird immer nur exakt so viel Wasser erhitzt, wie man gerade benötigt. **Damit spart Ihr Unternehmen Wasser, Energie und Kosten.**

Wirtschaftlichkeitsrechnung – GROHE Red® Mono – 2014

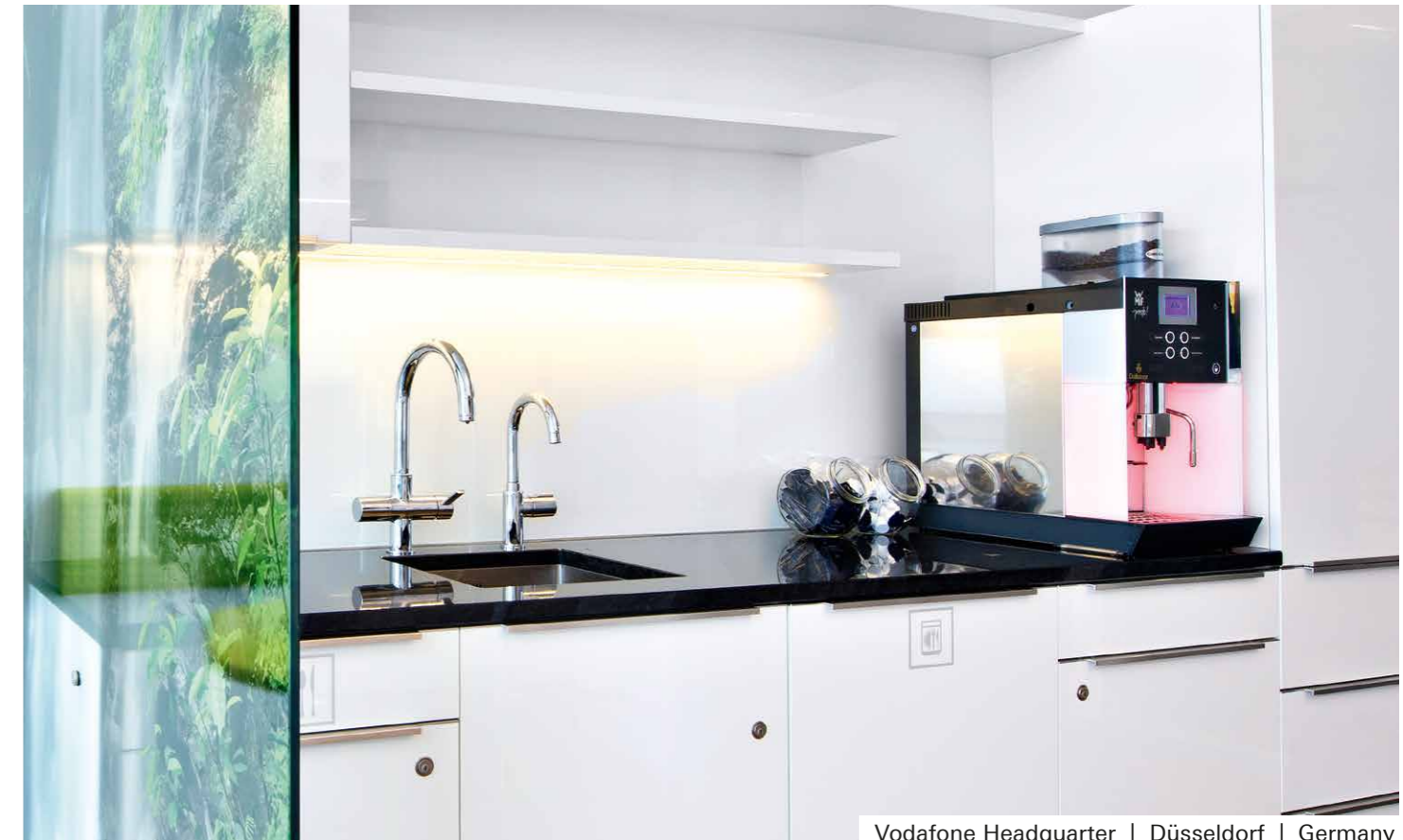
			inkl. MwSt	exkl. MwSt
Einmalkosten (€):			1.762	1.480
Laufende Kosten (€)				
jährlich:			63	53
monatlich:			5	4
Gesamtkosten €:			1.825	1.533
Preis/Liter - laufende Kosten €:			0,03	0,02
Amortisationszeit (Monate):				8

Jahresplanung	Jahr 1	Jahr 2	Jahr 3	Jahr 4	Jahr 5	Gesamt:
GROHE Red® Wasserkocher*	1.825 €	63 €	63 €	63 €	63 €	2.076 €
Wasserkocher*	2.353 €	2.353 €	2.353 €	2.353 €	2.353 €	11.764 €
Ersparnis	528 €	2.290 €	2.290 €	2.290 €	2.290 €	9.688 €

*Parameter: Ø Stromkosten DE, MA-Arbeitszeit min, 10 Personen, 1 Küche
GROHE Deutschland Vertriebs GmbH; 2013/2014; Änderungen/Irrtümer vorbehalten

GROHE BLUE® UND GROHE RED® IHRE NEUEN LEISTUNGSTRÄGER.

Moderne und effiziente Lösungen zur Tafel- und Heißwasserbereitstellung in Unternehmen



Vodafone Headquarter | Düsseldorf | Germany

GROHE Red® Mono in Kombination mit der GROHE Blue® Duo



GROHE Blue® Mono in Kombination mit der GROHE Red® Duo

GROHE BLUE® UND GROHE RED® DIE BÜROKÜCHE WIRD ZUM PROFITCENTER

GROHE Blue® ist komfortabel

- Frisches, gekühltes Wasser für das ganze Team?
- Ohne aufwändige Logistik für die Beschaffung von Wasserkisten?
- Dabei noch die Umwelt schonen?

Hier ist die innovative, verblüffend einfache Lösung:

GROHE Blue® verwandelt ganz normales Leitungswasser in die pure Erfrischung aus der büroeigenen Quelle. Gekühlt und – ganz nach Geschmack – still, medium oder sprudelnd.

Ihre Vorteile:

- Jederzeit Zugriff auf frisches gekühltes Tafelwasser – still, medium oder sprudelnd
- Unbeschränkter Verbrauch bei gleichbleibendem Preis
- Kostengünstige Lösung zur Erfrischung der Mitarbeiter
- Bequeme Logistik, ohne aufwendige Anlieferung und Entsorgung
- Keine Überwachung von Getränkebeständen
- Mehr Platz ohne Lagerung von Flaschen, Kisten oder Behältern
- Keine Becherkosten und kein Abfall
- Ökologisch sinnvoll, ohne Transport von Wasserflaschen und Kisten

GROHE Red® –

kochendes Wasser im Handumdrehen

Ist während der Arbeit immer ausreichend Zeit, um einen Tee oder einen kleinen Snack zuzubereiten?

Wenn nicht, haben wir auch dafür die optimale Lösung:

GROHE Red® liefert 100°C heißes Wasser – ohne Wartezeit.

- Kochend heißes Wasser!
- Sofort, wenn man es braucht!
- Genauso viel wie benötigt!

Das innovative Wassersystem schafft mehr Ordnung in der Büroküche. GROHE Red® besteht lediglich aus der attraktiven Armatur und einem Boiler, der einfach unter jeder üblichen Spüle installiert werden kann.

GROHE Red® erleichtert das Leben und beschleunigt den Arbeitsablauf. Denn gerade im Büro werden mehr Heißgetränke konsumiert als anderswo. Auf den Wasserkocher braucht dabei ab sofort niemand mehr zu warten.

Bereits viele Unternehmen konnten wir von unseren GROHE Wassersystemen überzeugen:

"Mit GROHE Blue® haben wir ein klares Plus in puncto Motivation und Gesundheit für die Mitarbeiter und profitieren in jeder Hinsicht: Mehr Platz in den Teeküchen. Kein Leergut und kein Plastikmüll. Und immer ein frisches leckeres Wasser verfügbar."

Gerhard Zeitler, Projektleiter für Vodafone



Der Grüne Punkt –
Duales System Deutschland GmbH



GERRY WEBER
INTERNATIONAL AG

GROHE BLUE® UND GROHE RED® DARAUF HABEN SIE 5 JAHRE GARANTIE.

Auf die Leistung und Qualität der innovativen Wassersysteme GROHE Blue® und GROHE Red® ist jederzeit Verlass. Darauf geben wir Ihnen volle 5 Jahre Garantie – statt der gesetzlich vorgeschriebenen 2 Jahre.

Mehr Infos zur Garantie bekommen Sie im Service-Bereich auf www.grohe.de oder direkt von Ihrem Ansprechpartner.



GROHE BLUE® UND GROHE RED® TOP FÜR IHR ERGEBNIS

Die beiden innovativen GROHE Wassersysteme ergänzen einander perfekt. Für die ökonomische Nutzung im Office empfehlen wir die Kombination von GROHE Blue® mit der GROHE Red® Variante Mono, die ausschließlich 100°C heißes Wasser liefert.

So steht sofort und höchst effizient alles zur Verfügung, was man in der Büroküche braucht:

- Frisches, gekühltes Tafelwasser
- Kochend heißes Wasser
- Reguläres Kalt-/Warm-Mischwasser

Wirtschaftlichkeitsrechnung – GROHE Blue® Mono und GROHE Red® Duo

	inkl. MwSt	exkl. MwSt
Einmalkosten (€):	4.780	4.017
Laufende Kosten (€)		
jährlich:	1.534	1.289
monatlich:	128	107
Gesamtkosten €:	6.314	5.306
Preis/Liter - laufende Kosten €:	0,17	0,15
Amortisationszeit (Monate):		11

Jahresplanung	Jahr 1	Jahr 2	Jahr 3	Jahr 4	Jahr 5	Gesamt:
GROHE Blue® und GROHE Red®	6.314 €	1.534 €	1.534 €	1.534 €	1.534 €	12.452 €
Wasserflaschen und Wasserkocher*	6.481 €	6.481 €	6.481 €	6.481 €	6.481 €	32.404 €
Ersparnis	167 €	4.946 €	4.946 €	4.946 €	4.946 €	19.952 €

*Parameter: 1 Küche, GROHE Blue®: 30 Nutzer, Energie- und Wasserkosten: Ø Preis DE, Mineralwasser: Ø Preis handelsübliches Markenwasser und GROHE Red®: Ø Stromkosten DE, MA-Arbeitszeit min, 10 Personen

GROHE Deutschland Vertriebs GmbH; 2013/2014; Änderungen/Irrtümer vorbehalten

Wirtschaftlichkeitsrechnung – GROHE Blue® Chilled & Sparkling und GROHE Red® Mono

	inkl. MwSt	exkl. MwSt
Einmalkosten (€):	4.780	4.017
Laufende Kosten (€)		
jährlich:	1.534	1.289
monatlich:	128	107
Gesamtkosten €:	6.314	5.306
Preis/Liter - laufende Kosten €:	0,17	0,15
Amortisationszeit (Monate):		11

Jahresplanung	Jahr 1	Jahr 2	Jahr 3	Jahr 4	Jahr 5	Gesamt:
GROHE Blue® und GROHE Red®	6.314 €	1.534 €	1.534 €	1.534 €	1.534 €	12.452 €
Wasserflaschen und Wasserkocher*	6.481 €	6.481 €	6.481 €	6.481 €	6.481 €	32.404 €
Ersparnis	167 €	4.946 €	4.946 €	4.946 €	4.946 €	19.952 €

*Parameter: 1 Küche, GROHE Blue®: 30 Nutzer, Energie- und Wasserkosten: Ø Preis DE, Mineralwasser: Ø Preis handelsübliches Markenwasser und GROHE Red®: Ø Stromkosten DE, MA-Arbeitszeit min, 10 Personen

GROHE Deutschland Vertriebs GmbH; 2013/2014; Änderungen/Irrtümer vorbehalten

Elektrische Daten Kühler-Karbonator:

- Anschluss: Wandsteckdose mit Schutzleiter, über eine 10-A-Sicherung abgesichert
- Spannungsversorgung: 230 V AC/50 Hz
- Max. Leistungsaufnahme: 370 W
- Stand-by-Verlustleistung: < 2,5 W
- Schutzart: IPX4
- Kältemittel: 63 g - R134a
- Sicherheitsabschaltung Pumpe: ca. 4 Min.

Sanitärtechnische Daten:

- Inhalt gekühltes Wasser im Kühler-Karbonator: 0,8 Liter
- Fließdruck: min. 0,5 bar / empfohlen 1 - 5 bar
- Systembetriebsdruck: max. 5 bar
- Prüfdruck der Armatur: 16 bar
- Durchfluss bei 3 bar Fließdruck
 - Armatur (Leitungswasser): ca. 9 l/min
 - Kühler-Karbonator: ca. 2 l/min
- Umgebungstemperatur: 4 - 30°C
- Temperatur
 - Warmwassereingang Armatur: max. 70°C
 - Empfohlen (Energieeinsparung): 60°C
 - Wassereingang Kühler-Karbonator: max. 20°C
 - Temperatur des gekühlten Wassers: ca. 5 - 10°C
- Einstellbarer Bypass, Werkseinstellung: 30 %
- Filterkapazität bei 14 - 17°KH: max. 600 Liter bzw. nach 12 Monaten
- Wasseranschluss
 - Armatur: kalt – blau / warm – rot
 - Kühler-Karbonator: kalt – blau



31 323 001
GROHE Blue®
C-Auslauf Chrom*,
Einhand-Spültischbatterie
mit Filterfunktion
Einlochmontage, separater
Griff für 3 gefilterte und
gekühlte Tafelwasserarten
still, medium, sprudelnd



33 249 001
GROHE Blue® Pure
C-Auslauf Chrom*,
Einhand-Spültischbatterie
mit Filterfunktion
Einlochmontage,
separater Griff für
gefiltertes Wasser



31 382 000
GROHE Blue® Pure Cool
C-Auslauf Chrom*,
Einhand-Spültischbatterie
mit Filterfunktion
Einlochmontage, separater
Griff für 3 gefilterte und
gekühlte Tafelwasserarten
nicht gekühlt, medium
gekühlt, stark gekühlt



31 324 001
GROHE Blue®
U-Auslauf Chrom*,
Einhand-Spültischbatterie
mit Filterfunktion
Einlochmontage, separater
Griff für 3 gefilterte und
gekühlte Tafelwasserarten
still, medium, sprudelnd



31 299 001
GROHE Blue® Pure
U-Auslauf Chrom*,
Einhand-Spültischbatterie
mit Filterfunktion
Einlochmontage,
separater Griff für
gefiltertes Wasser



31 383 000
GROHE Blue® Pure Cool
U-Auslauf Chrom*,
Einhand-Spültischbatterie
mit Filterfunktion
Einlochmontage, separater
Griff für 3 gefilterte und
gekühlte Tafelwasserarten
nicht gekühlt, medium
gekühlt, stark gekühlt



31 347 002
GROHE Blue® Minta
Chrom*,
Einhand-Spültischbatterie
mit Filterfunktion
Einlochmontage, separater
Griff für 3 gefilterte und
gekühlte Tafelwasserarten
still, medium, sprudelnd



31 345 002
GROHE Blue® Minta Pure
Chrom*,
Einhand-Spültischbatterie
mit Filterfunktion
Einlochmontage,
separater Griff für
gefiltertes Wasser



31 381 000
GROHE Blue® Minta Pure Cool
Chrom*,
Einhand-Spültischbatterie
mit Filterfunktion
Einlochmontage, separater
Griff für 3 gefilterte und
gekühlte Tafelwasserarten
nicht gekühlt, medium
gekühlt, stark gekühlt



31 346 001
GROHE Blue® K7
Chrom*,
Einhand-Spültischbatterie
mit Filterfunktion
Einlochmontage, separater
Griff für 3 gefilterte und
gekühlte Tafelwasserarten
still, medium, sprudelnd



31 344 001
GROHE Blue® K7 Pure
Chrom*,
Einhand-Spültischbatterie
mit Filterfunktion
Einlochmontage,
separater Griff für
gefiltertes Wasser



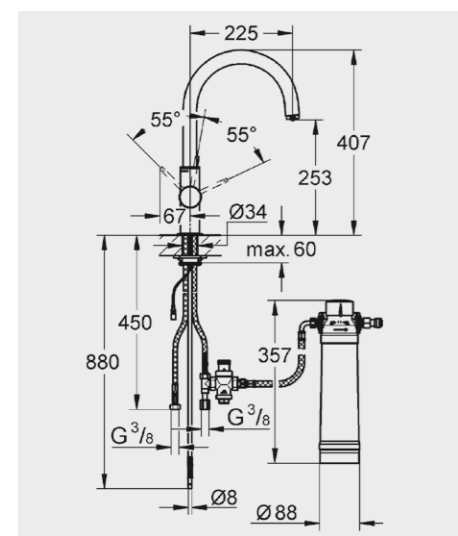
31 384 000
GROHE Blue® Mono Pure Cool
Chrom*,
Einhand-Spültischbatterie
mit Filterfunktion
Einlochmontage, separater
Griff für 3 gefilterte und
gekühlte Tafelwasserarten
nicht gekühlt, medium
gekühlt, stark gekühlt



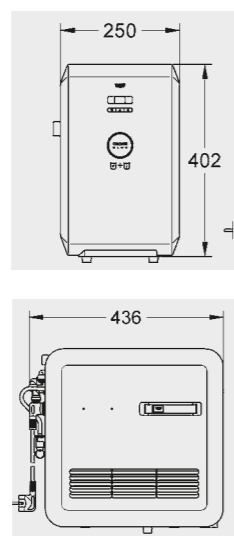
31 302 001
GROHE Blue® Mono
C-Auslauf Chrom*,
Einlochmontage,
Griff für 3 gefilterte und
gekühlte Tafelwasserarten
still, medium, sprudelnd



31 301 001
GROHE Blue® Mono Pure
Chrom*,
Mono Armatur mit Filterfunktion
Einlochmontage,
Griff für gefiltertes Wasser



Maße Armatur



Maße
Kühler-Karbonator

* Alle Varianten auch in DC0/DC1/Supersteel erhältlich

GROHE RED® TECHNISCHE DATEN.

Elektrische Daten Boiler:

- Anschluss: Wandsteckdose mit Schutzleiter, 16 A, abgesichert Spannungsversorgung: 230 V AC/50 Hz
- Leistungsaufnahme: 2.100 W
- Stand-by-Verlustleistung (ein): 15 W
- Stand-by-Verlustleistung (aus): 1 W

Sanitärtechnische Daten:

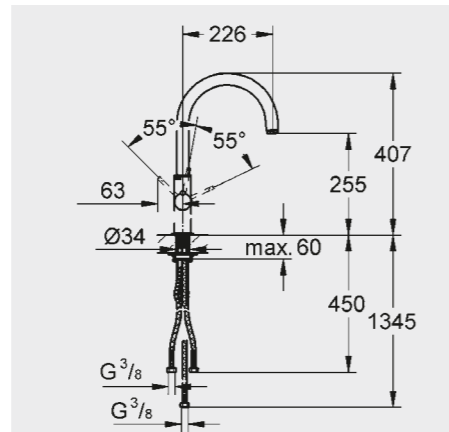
- Fließdruck: mind. 0,5 bar, empfohlen 1 - 5 bar
- Betriebsdruck: max. 8 bar
- Prüfdruck: 16 bar

Technische Daten 8 l-Boiler:

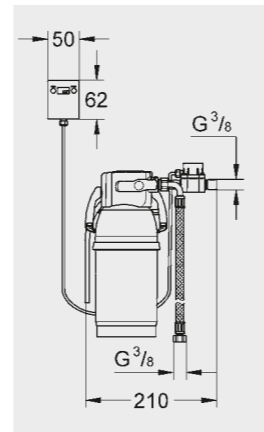
- Inhalt: 8 Liter
 - Aufwärmzeit von 10°C auf 100°C: ca. 23 min
 - Kochendes Wasser: ca. 6 l/min bei 3 bar Fließdruck
 - Mischwasser: ca. 15 l/min bei 3 bar Fließdruck
- Externe Sicherheitsbaugruppe:
- Abmessungen Boiler: 525 x 210 x 300 mm

Spezialfilter für GROHE Red®:

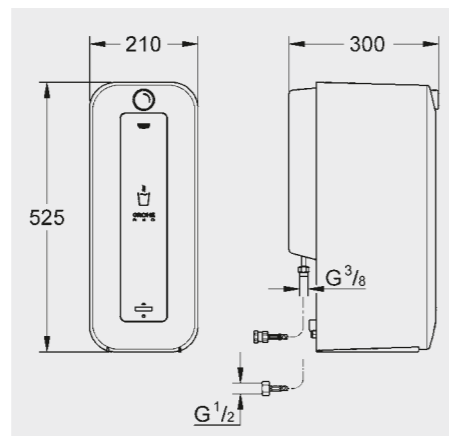
- GROHE Red® ist ausgelegt für Wasserhärten bis 12°dH
- In Gebieten mit mehr als 12°dH wird der Spezialfilter 40 438 001 benötigt (nicht im Lieferumfang enthalten)



Maße Armatur



Spezialfilter



Maße 8 l-Boiler



40 438 001 GROHE Red® Filter mit Filterkopf
für Regionen mit Wasserhärte über 12° KH zum Vorschalten vor GROHE Red Boiler flexible Anschlusschläuche Filter 600l



30 079 000 GROHE Red® Duo C-Auslauf Chrom mit 8 l-Boiler*



30 080 000 GROHE Red® Mono C-Auslauf Chrom mit 8 l-Boiler*



30 156 000 GROHE Red® Duo U-Auslauf Chrom mit 8 l-Boiler*



30 157 000 GROHE Red® Mono U-Auslauf Chrom mit 8 l-Boiler*



30 079 DC0 GROHE Red® Duo C-Auslauf Supersteel mit 8 l-Boiler*



30 080 DC0 GROHE Red® Mono C-Auslauf Supersteel mit 8 l-Boiler*



30 156 DC0 GROHE Red® Duo U-Auslauf Supersteel mit 8 l-Boiler*

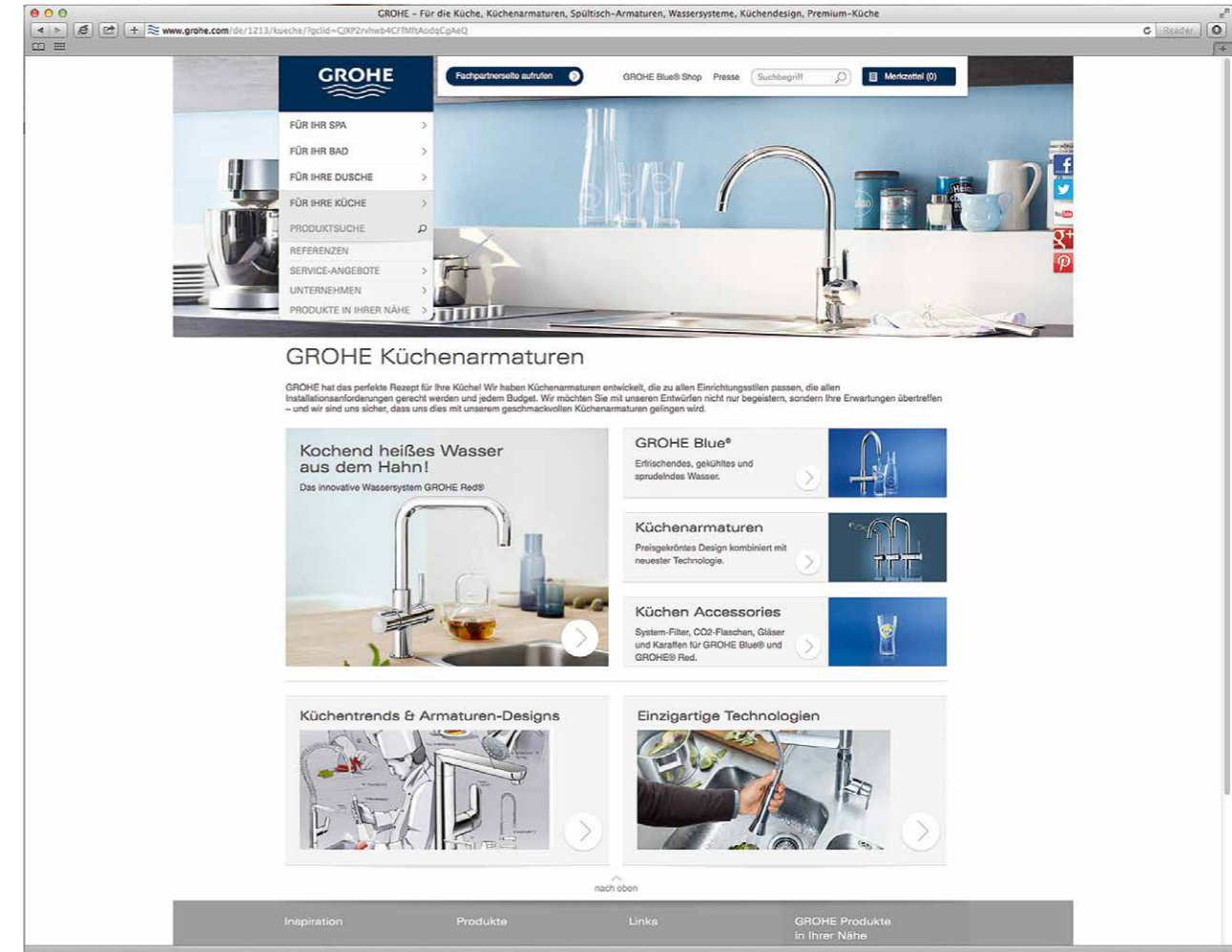


30 157 DC0 GROHE Red® Mono U-Auslauf Supersteel mit 8 l-Boiler*

* Alle Varianten auch mit 4 l-Boiler erhältlich

GROHE ONLINE DIE DIGITALE ANTWORT AUF IHRE FRAGEN

Sie haben Ihre Wunscharmatur gefunden, benötigen aber noch detaillierte Informationen? Auf unserer Online-Präsenz haben Sie die Möglichkeit, sich ein genaues Bild von den Produkten zu machen. Und wenn Sie sich fragen, wo Sie die Produkte anschauen, testen oder kaufen können, erhalten Sie auch hier die passenden Antworten.



GROHE BLUE® WIRTSCHAFTLICH- KEITSRECHNER

Berechnen Sie, wie viel Geld Sie mit GROHE Blue® sparen können.



GROHE RED® KONFIGURATOR

Konfigurieren Sie Ihr GROHE Red Wassersystem in wenigen Schritten.



GROHE Deutschland Vertriebs GmbH
Zur Porta 9
D-32457 Porta Westfalica
Postfach 1353
D-32439 Porta Westfalica
Tel. +49 (0) 571 39 89 333
Fax +49 (0) 571 39 89 999
www.grohe.de

GROHE Gesellschaft m.b.H
Wienerbergstraße 11 / A7
A-1100 Wien
Tel. +43 (0) 1 6 80 60
Fax +43 (0) 1 688 45 35
www.grohe.at

GROHE Switzerland SA
Bauarena Volketswil
Industriestrasse 18
CH-8604 Volketswil
Tel. +41 (0) 44 877 73 00
Fax +41 (0) 44 877 73 20
www.grohe.ch

© 07/2014 – Copyright by GROHE

BESUCHEN SIE UNS AUF

Follow us

grohe.de | grohe.at | grohe.ch



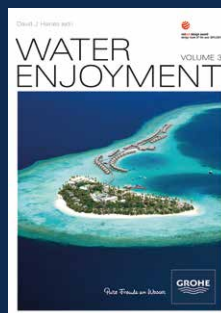
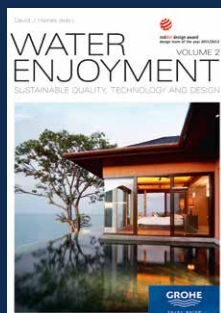
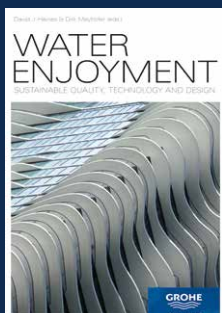
Bitte beachten Sie die länderspezifischen Herstellergarantiebestimmungen.



Partnerschaft mit Handel und Handwerk

GROHE BROSCHÜRE

GROHE REFERENZBÜCHER



Bestellen Sie gerne unsere Broschüren auf www.grohe.de