

[Luft]

[Wasser]

[Erde]

[Buderus]

Niedertemperatur-
Gussheizkessel

Leistungsbereiche:
17 bis 85 kW



So bleibt man flexibel

Logano G125 Eco

Logano G215

Wärme ist unser Element

Buderus



Ihr Online-Fachhändler für:



Buderus

- Kostenlose und individuelle Beratung
- Hochwertige Produkte
- Kostenloser und schneller Versand

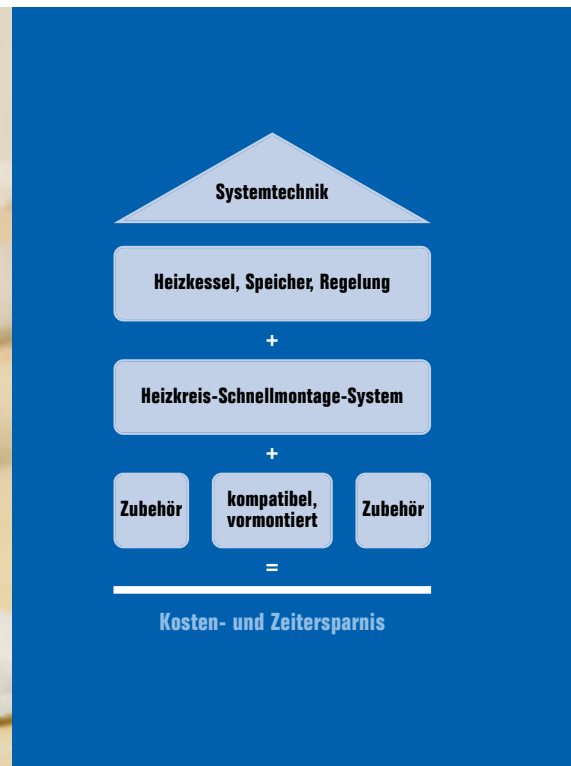
- TOP Bewertungen
- Exzelerter Kundenservice
- Über 20 Jahre Erfahrung



E-Mail: info@unidomo.de | Tel.: 04621 - 30 60 89 0 | www.unidomo.de

So oder so eine gute Entscheidung: der Logano G125 Eco und Logano G215

Wie man's macht, macht man's richtig: mit den Niedertemperatur-Heizkesseln Logano G125 Eco und Logano G215 von Buderus. Denn mit denen heizen Sie nicht nur ausgesprochen wirtschaftlich und komfortabel, sondern auch noch sehr flexibel. Beide Heizkessel lassen sich sowohl mit einem Gas- als auch mit einem Öl-Gebläsebrenner betreiben – und richten sich in jeder Hinsicht ganz nach Ihnen. Auch beim Leistungsbedarf.



Inhalt	
2/3	Das Buderus Konzept
4 – 7	Logano G125 Eco und Logano G215
8/9	Regelsystem/Warmwasser-Speicher
10/11	Service/Technische Daten

Bei Buderus finden Sie alles aus einer Hand – hier kommt Ihr Wohlfühlklima mit System unter Dach und Fach.

[Luft]

[Wasser]

[Erde]

[Buderus]



Mehr als 275 Jahre Erfahrung.

Schon vor über 275 Jahren stellte Buderus Produkte aus Guss her – diese Erfahrung hilft selbstverständlich, immer wieder über die Jahrzehnte neue, verbesserte Verfahren und Techniken zu entwickeln. Wie mit dem Spezial-Grauguss, durch den Brennraumgeometrien so beeinflusst werden können, dass die Heizkessel noch effizienter ihre Arbeit verrichten: nämlich Ihnen mit möglichst wenig Energie möglichst viel Wohlbehagen zu schenken.

Sparsam und umweltschonend.

Wer energieeffizient heizt, hat immer doppelt Grund zur Freude. Denn außer seiner Geldbörse schont er auch die natürlichen Grundlagen unserer Existenz. Weil er tatkräftig mithilft, den allgemeinen CO₂-Ausstoß zu senken und die Ökobilanz zu verbessern. Ein Grund mehr, sich für effiziente Niedertemperaturtechnik von Buderus zu entscheiden. Aber nicht der einzige.

Heute schon an morgen denken.

Jede neue Heizung ist eine Investition, über die man nachdenken sollte. Auch wenn sie sich – wie bei Buderus – schnell bezahlt macht durch große Einsparmöglichkeiten. Doch uns ist auch wichtig, dass Sie sich damit alles offenhalten für die Zukunft. Buderus ist ein großer Universal-Anbieter, der in Systemen denkt, der weiterdenkt, der dafür sorgt, dass jede Erweiterung – ob durch Solaranlage oder Wärmepumpe – perfekt zu dem passt, was schon da ist.

Wärme ist unser Element

Ihre Vorteile:

Langjährige Erfahrung.

Über 275 Jahre Erfahrung in der Heiztechnik bilden bei Buderus die solide Basis für zuverlässige und langlebige Produkte und Systeme.

Robuste Qualität.

Jedes Heizsystem ist nur so stark wie seine schwächste Komponente. Darum gelten bei Buderus konsequent höchste Maßstäbe und strenge Qualitätskontrollen. Nur was ausgiebig erprobt ist und zuverlässig arbeitet, wird verwendet.

Dauerhafte Energieeffizienz.

Schön, wenn man beim Heizen sofort viel Energie spart. Doch die Rechnung muss auch langfristig aufgehen. Am meisten spart man bei lang anhaltender Funktionalität. Alles bei Buderus ist auf Langlebigkeit und konstante Leistung ausgelegt.

Hohe Wirtschaftlichkeit.

Auch darauf können Sie sich bei Buderus verlassen: auf ein korrektes Preis-Leistungs-Verhältnis. Auf einen hohen Gegenwert für Ihr Geld. Und darauf, dass dieser Wert für lange Zeit erhalten bleibt. Denn wir möchten, dass Sie als Kunde rundum zufrieden sind.

Zwei, die einfach sparsam sind



Logano G125 Eco



Logano G215

Qualität, die von innen kommt.

Echte Energieeffizienz entsteht nur, wenn alles perfekt ineinandergreift und zusammenpasst. Deshalb haben wir sowohl beim kompakten Logano G125 Eco als auch beim größeren Logano G215 die Geometrie des Brennraums und aller Heizflächen optimal an die Geometrie der Flammen angepasst. Das Ergebnis: Die Wärme, die bei der Verbrennung entsteht, wird so vollständig und energiesparend wie möglich an das Heizungswasser übertragen. Das Geheimnis hinter dieser optimalen Anpassung liegt in einem hochwertigen Werkstoff, der extrem formbar ist und dennoch extrem robust: Spezial-Grauguss. Ihr bester Garant für große Ersparnis und eine lange Lebensdauer.

Eine Regelung, die alles herausholt.

Optimal abgestimmt auf beide Heizkessel ist auch das bedienungsfreundliche Regelsystem Logamatic 2000. Mit wenigen Handgriffen verfügen Sie über eine Vielzahl von Spar- und Kom-

fortfunktionen für Ihre individuellen Wärmebedürfnisse – bei gleichzeitig sparsamem Heizbetrieb. Außerdem lassen sich bis zu zwei unabhängige Heizkreise steuern. Noch mehr Leistung bietet das modular aufgebaute Regelsystem Logamatic 4000 für bis zu fünf Heizkreise.

Buderus: Leistung mit System.

Buderus bietet Ihnen alles rund um das Thema Heizen. Das Angebot reicht vom Heizkessel bis zum Sonnenkollektor, vom Warmwasser-Speicher bis zum Heizkörper, von der Regelung bis zum durchgängigen Zubehör. Unsere intelligenten, zukunftsfähigen Regelsysteme verfügen über ein einheitliches Bedienkonzept und ermöglichen ein wirtschaftliches, umweltschonendes Heizen. Alle Produkte sind optimal aufeinander abgestimmt. Das erleichtert Planung und Installation. Für unsere Geräte verwenden wir nur beste Materialien, die wir mit modernsten Produktionsmethoden verarbeiten.

Die Komplettvarianten: Neben den Niedertemperatur-Heizkesseln Logano G125 Eco und Logano G215 gibt es auch die Öl-Unit-Gussheizkessel Logano G125 BE Eco und Logano G225 BE als komplette Einheit mit intelligenter Regelung und hochwertigem Blaubrenner. So erhalten Sie alles aus einer Hand und optimal aufeinander abgestimmt. Alle Heizkessel heizen besonders effizient und leise.



Die Brennraum- und Heizflächengeometrie lässt sich mit dem Buderus Spezial-Grauguss optimal an die Flammgeometrie und den Wärmestrom anpassen.



Das Regelgerät Logamatic 2107 steuert die gewünschten Raum- und Wassertemperaturen auf höchst wirtschaftliche Art.

Logano G125 Eco: Auf den kann man sich verlassen

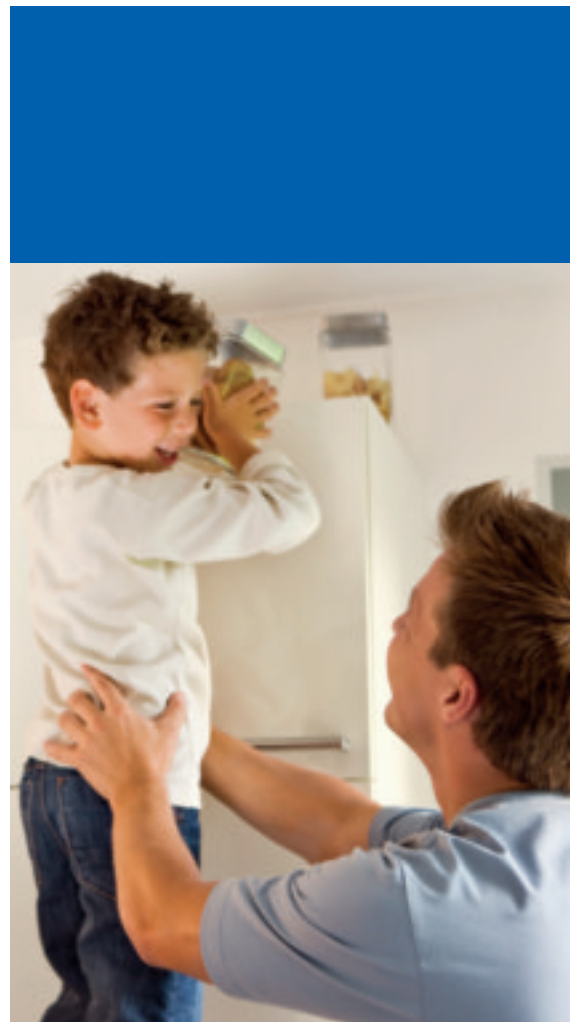
Vieles muss man heute bedenken, wenn man sich für eine neue Heizung entscheidet. Wie sieht es aus mit Wirtschaftlichkeit, Energieeffizienz, Robustheit – und natürlich einem gewissen Maß an Flexibilität? Alles wichtige Kriterien, die eine Rolle spielen. Und die der Logano G125 Eco zuverlässig erfüllt. Denn er ist sparsam, langlebig und umweltfreundlich obendrein.



Logano G125 Eco

Ein Kessel nach Maß. Mit kompakten Maßen.

Der Logano G125 Eco ist ausgesprochen kompakt dimensioniert, damit er auch in kleinen Räumen Platz findet. Um die Wärme hocheffizient zu übertragen, werden die großzügig dimensionierten Nachschaltheizflächen durch die vertikale und horizontale Heizgasführung thermodynamisch sehr gleichmäßig belastet. Eine gezielte Wasserführung durch optimale Blendentechnik im Rücklauf sichert jederzeit die gleichmäßige Temperaturübertragung an das Heizungswasser. Und das robuste Kesselblock-Konzept hat sich bereits millionenfach bewährt: Es sorgt für eine besonders lange Lebensdauer.



Die Vorteile des Logano G125 Eco auf einen Blick:

- robuste Bauart für besonders lange Lebensdauer
- universell einsetzbar, da für alle Öl-/Gas-Gebläsebrenner geeignet
- leichte Bedienung, einfache Wartung
- kompakte Abmessungen und komplett montiert

Logano G215: Der leistet was

Der Logano G215 heizt auf moderne und fortschrittliche Art. Schließlich haben wir in ihm alles untergebracht, was das Heizen einfach und komfortabel macht. Natürlich erfüllt auch dieser Heizkessel Ihre höchsten Ansprüche an Energieausbeute, Zuverlässigkeit und Leistungsstärke.

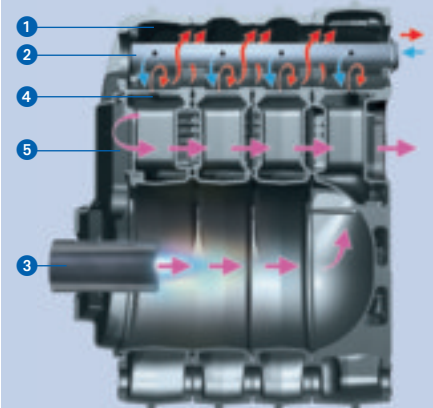


Logano G215

Da steckt viel drin.

Der wirtschaftliche Niedertemperaturbetrieb des Logano G215 minimiert die Wärmeverluste und senkt dadurch Ihre Energiekosten. Außerdem arbeitet der Heizkessel mit moderner Thermoström-Technologie. Diese mischt permanent das warme Vorlauf- mit dem kalten Rücklaufwasser und verhindert, dass der Taupunkt im Kessel unterschritten wird, indem sie die Temperatur des Kesselwassers intern anhebt. So wird einer Kondensatbildung beispielsweise im Anfahrbetrieb sehr gut entgegengewirkt.

„Ich find's gut, dass Buderus sich um jedes kleine Detail kümmert. Effizienz entsteht oft im Verborgenen.“



- 1 Kesselvorlauf 3 1. Heizgaszug 5 3. Heizgaszug
2 Kesselrücklauf 4 2. Heizgaszug

Thermoström hebt die Wassertemperatur, indem warmes Vorlauf- mit kaltem Rücklaufwasser gemischt wird. Das kalte Rücklaufwasser wird dabei vorgewärmt und strömt nach unten.

Die Vorteile des Logano G215 auf einen Blick:

- niedriger Brennstoffverbrauch und hohe Effizienz
- niedrige Emissionen durch Dreizug-Technik
- universell einsetzbar, da für alle Öl-/Gas-Gebläsebrenner geeignet
- langlebiger und sicherer Betrieb durch Thermoström-Technologie

Sie bestimmen, wo es langgeht

Wollen Sie das Beste aus Ihrer Heizung herausholen? Dann entscheiden Sie sich für eine Regelung, die Ihnen das so einfach wie möglich macht. Unsere Logamatic Regelsysteme bieten eine Vielzahl von Spar- und Komfortfunktionen, mit denen wirtschaftliches Heizen zum Kinderspiel wird. Natürlich lässt sich alles mit wenigen Handgriffen optimal an Ihren persönlichen Bedarf anpassen.



Logamatic 2000



Logamatic 4000

Praktisch immer eine Lösung.

Ob Altbau oder Niedrigenergiehaus: Die Logamatic Regelsysteme lassen sich modular an jeden Bedarf anpassen. So regeln sie auch Heizkreise für separate Wohnungen und arbeiten mit Solaranlagen zusammen. Die Logamatic 2000 stellt sicher, dass die gewünschten Raum- und Warmwassertemperaturen möglichst wirtschaftlich erreicht werden. Und das Regelsystem Logamatic 4000 steuert Einkesselanlagen mit bis zu fünf Heizkreisen. Mit der Fernbedienung BFU können Sie alle Funktionen auch aus dem Wohnzimmer bedienen.



Fernbedienung BFU

Die Vorteile der Logamatic auf einen Blick:

- einfache Bedienung durch Klartext und Symbole
- Regelung von bis zu fünf unabhängigen Heizkreisen
- perfekt abgestimmt auf jeden Bedarf, flexibel durch Modulbauweise
- optionale Fernbedienung BFU bzw. BFU/F für die bequeme Regelung vom Wohnzimmer aus
- Erweiterungsmöglichkeiten mit dem Logamatic Fernwirkssystem
- erweiterbar zur Regelung einer Solaranlage

Heiße Sache

Passend zu unseren Heizkesseln erhalten Sie von uns auch hochwertige Warmwasser-Speicher. Ganz gleich, wie viel Aufstellplatz Sie haben und wie viel Wasser Sie benötigen: Bei uns finden Sie eine Lösung. Alle Logalux Warmwasser-Speicher sind äußerst hygienisch und dauerhaft korrosionsbeständig und verfügen über eine hochwirksame Wärmedämmung.

Viel Leistung auf wenig Raum.

Vollen Warmwasserkomfort bei wenig Stellfläche bieten Ihnen die untergestellten Warmwasser-Speicher Logalux LT.../1, die perfekt unter die Logano G125 Eco und Logano G215 passen. Mit 135, 160, 200 oder 300 Litern Fassungsvermögen, ganz nach Ihrem Bedarf.



Logalux LT.../1

Der Komfortable.

Der Logalux SU erwärmt das Trinkwasser blitzschnell durch seine extra-großen Heizflächen – und speichert nach Bedarf 160, 200 oder 300 Liter. Hochwirksame, FCKW-freie Wärmedämmung hält das Wasser lange warm, eine Magnesiumanode schützt vor Korrosion. Und umfangreiches Zubehör wie ein Elektroheizeinsatz bieten einfache Anpassungsmöglichkeiten bei geänderten Anforderungen.



Logalux SU

Lässt die Sonne rein.

Möchten Sie die Energie der Sonne hocheffizient nutzen? Dann setzen Sie auf den Logalux SM. Den bivalenten Speicher zur solaren Trinkwassererwärmung gibt es passend zu Ihrem Warmwasserbedarf: mit 300 Litern, 400 Litern und – wenn es noch ein bisschen mehr sein darf – sogar auch mit 500 Litern Speichervolumen.



Logalux SM



Die Vorteile der Logalux Warmwasser-Speicher auf einen Blick:

- dauerhafte Hygiene und hohe Trinkwasserqualität mit Buderus Thermoglasur DUOCLEAN MKT
- alles aus einer Hand: Warmwasser-Speicher, Heizkessel und Regelung optimal aufeinander abgestimmt
- gleichmäßige Durchtemperierung schützt vor Keimen und erhöht das nutzbare Volumen
- einfache und schnelle Wartung und Reinigung

Ein Service, an den man sich gewöhnen kann

Eine große Marke wie Buderus hat natürlich auch beim Service ihre Vorzüge. Insgesamt 51 Niederlassungen in ganz Deutschland unterstützen die vielen Buderus Heizungsbauer. Ob ein Ersatzteil benötigt wird, ein Problem auftaucht oder es vor Ort besondere Fragen bei Planung oder Installation gibt: Auf Buderus ist auch beim Service Verlass.



Alles, was mit Wärme zu tun hat, unter einem Dach: Das ist Buderus. Eine ganzheitliche Sichtweise, die viele Synergien ermöglicht und Ihnen jeden Wunsch erfüllen kann.

Wir sind für Sie da.

„Service aus einer Hand“ – was in der Werbung schnell wie eine Floskel klingt, hat bei Buderus wirklich Hand und Fuß. Denn hier steckt tatsächlich ein durchgehendes Arbeitsprinzip dahinter, auf das Sie sich verlassen können: ein System, ein Ansprechpartner, eine schnelle Lösung. Da spielt es für uns als international tätiges Unternehmen auch keine Rolle, wo auf der Welt sich Ihr Gebäude befindet. Wir sind überall für Sie da. Und das sehr schnell. Ersatzteile liefern wir werktags in der Regel innerhalb von 24 Stunden genau da aus, wo sie gebraucht werden.

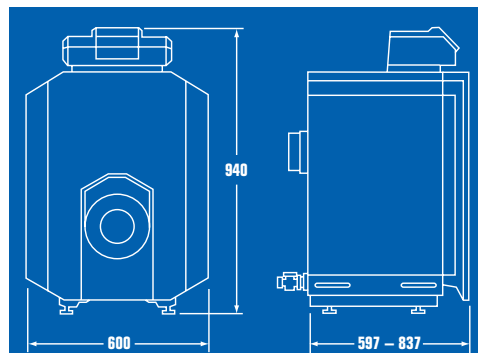


Technische Daten



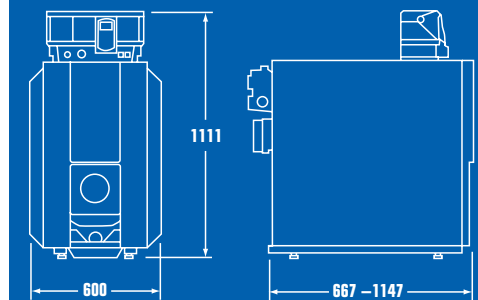
Logano G125 Eco			
Kesselgröße	21	28	34
Nennwärmeleistung (kW)	17–21	22–28	29–34
Höhe (mm)*	940	940	940
Breite (mm)	600	600	600
Tiefe (mm)	597	717	837

* einschließlich Regelgerät Logamatic 2000



Logano G215					
Kesselgröße	40	47	58	70	85
Nennwärmeleistung (kW)	35–40	40–47	48–58	59–70	71–85
Höhe (mm)*	1111	1111	1111	1111	1111
Breite (mm)	600	600	600	600	600
Tiefe (mm)	667	787	907	1027	1147

* einschließlich Regelgerät Logamatic 4000



Hochwertige Heiztechnologie verlangt professionelle Installation und Wartung. Buderus liefert deshalb das komplette Programm exklusiv über den Heizungsfachmann. Fragen Sie ihn nach Buderus Heiztechnik, informieren Sie sich in einer unserer Niederlassungen oder besuchen Sie uns im Internet.

Niederlassung	PLZ/Ort	Straße	Telefon	Telefax	E-Mail-Adresse
1. Aachen	52080 Aachen	Hergelsbendenstr. 30	(0241) 9 68 24-0	(0241) 9 68 24-99	aachen@buderus.de
2. Augsburg	86156 Augsburg	Werner-Heisenberg-Str. 1	(0821) 4 44 81-0	(0821) 4 44 81-50	augsburg@buderus.de
3. Berlin-Tempelhof	12103 Berlin	Bessemerstr. 76A	(030) 7 54 88-0	(030) 7 54 88-160	berlin@buderus.de
4. Berlin/Brandenburg	16727 Velten	Berliner Str. 1	(03304) 3 77-0	(03304) 3 77-1 99	berlin.brandenburg@buderus.de
5. Bielefeld	33719 Bielefeld	Oldermanns Hof 4	(0521) 20 94-0	(0521) 20 94-2 28/2 26	bielefeld@buderus.de
6. Bremen	28816 Stuhr	Lise-Meitner-Str. 1	(0421) 89 91-0	(0421) 89 91-2 35/2 70	bremen@buderus.de
7. Dortmund	44319 Dortmund	Zeche-Norm-Str. 28	(0231) 92 72-0	(0231) 92 72-2 80	dortmund@buderus.de
8. Dresden	01458 Ottendorf-Okrilla	Jakobsdorfer Str. 4-6	(035205) 55-0	(035205) 55-1 11/2 22	dresden@buderus.de
9. Düsseldorf	40231 Düsseldorf	Höher Weg 268	(0211) 7 38 37-0	(0211) 7 38 37-21	duesseldorf@buderus.de
10. Erfurt	99091 Erfurt	Alte Mittelhäuser Str. 21	(0361) 7 79 50-0	(0361) 73 54 45	erfurt@buderus.de
11. Essen	45307 Essen	Eckenbergstr. 8	(0201) 5 61-0	(0201) 5 61-2 79	essen@buderus.de
12. Esslingen	73730 Esslingen	Wolf-Hirth-Str. 8	(0711) 93 14-5	(0711) 93 14-6 69	esslingen@buderus.de
13. Frankfurt	63110 Rodgau	Hermann-Staudinger-Str. 2	(06106) 8 43-0	(06106) 8 43-2 03/2 63	frankfurt@buderus.de
14. Freiburg	79108 Freiburg	Stübweg 47	(0761) 5 10 05-0	(0761) 5 10 05-45/47	freiburg@buderus.de
15. Gießen	35394 Gießen	Rödgener Str. 47	(0641) 4 04-0	(0641) 4 04-2 21/2 22	giessen@buderus.de
16. Goslar	38644 Goslar	Magdeburger Kamp 7	(05321) 5 50-0	(05321) 5 50-1 14/1 39	goslar@buderus.de
17. Hamburg	21035 Hamburg	Wilhelm-Iwan-Ring 15	(040) 7 34 17-0	(040) 7 34 17-2 67/2 31/2 62	hamburg@buderus.de
18. Hannover	30916 Isernhagen	Stahlstr. 1	(0511) 77 03-0	(0511) 77 03-2 42/2 59	hannover@buderus.de
19. Heilbronn	74078 Heilbronn	Pfaffenstr. 55	(07131) 91 92-0	(07131) 91 92-2 11	heilbronn@buderus.de
20. Ingolstadt	85098 Großmehring	Max-Planck-Str. 1	(08456) 9 14-0	(08456) 9 14-2 22	ingolstadt@buderus.de
21. Kaiserslautern	67663 Kaiserslautern	Opelkreisel 24	(0631) 35 47-0	(0631) 35 47-1 07	kaiserslautern@buderus.de
22. Karlsruhe	76185 Karlsruhe	Hardeckstr. 1	(0721) 9 50 85-0	(0721) 9 50 85-33	karlsruhe@buderus.de
23. Kassel	34123 Kassel-Waldau	Heinrich-Hertz-Str. 7	(0561) 49 17 41-0	(0561) 49 17 41-29	kassel@buderus.de
24. Kempten	87437 Kempten	Heisinger Str. 21	(0831) 5 75 26-0	(0831) 5 75 26-50	kempten@buderus.de
25. Kiel	24145 Kiel	Edisonstr. 29	(0431) 6 96 95-0	(0431) 6 96 95-95	kiel@buderus.de
26. Koblenz	56220 Bassenheim	Am Gülsler Weg 15-17	(02625) 9 31-0	(02625) 9 31-2 24	koblenz@buderus.de
27. Köln	50858 Köln	Toyota-Allee 97	(02234) 92 01-0	(02234) 92 01-2 37	koeln@buderus.de
28. Kulmbach	95326 Kulmbach	Aufeld 2	(09221) 9 43-0	(09221) 9 43-2 92	kulmbach@buderus.de
29. Leipzig	04420 Markranstädt	Handelsstr. 22	(0341) 9 45 13-00	(0341) 9 42 00-62/89	leipzig@buderus.de
30. Magdeburg	39116 Magdeburg	Sudenburger Wuhne 63	(0391) 60 86-0	(0391) 60 86-2 15	magdeburg@buderus.de
31. Mainz	55129 Mainz	Carl-Zeiss-Str. 16	(06131) 92 25-0	(06131) 92 25-92	mainz@buderus.de
32. Meschede	59872 Meschede	Zum Rohland 1	(0291) 54 91-0	(0291) 66 98	meschede@buderus.de
33. München	81379 München	Boschetsrieder Str. 80	(089) 7 80 01-0	(089) 7 80 01-2 58/2 71	muenchen@buderus.de
34. Münster	48159 Münster	Haus Uhlenkotten 10	(0251) 7 80 06-0	(0251) 7 80 06-2 21/2 31	muenster@buderus.de
35. Neubrandenburg	17034 Neubrandenburg	Feldmark 9	(0395) 45 34-0	(0395) 4 22 87 32	neubrandenburg@buderus.de
36. Neu-Ulm	89231 Neu-Ulm	Böttgerstr. 6	(0731) 7 07 90-0	(0731) 7 07 90-92	neu-ulm@buderus.de
37. Norderstedt	22848 Norderstedt	Gutenbergring 53	(040) 50 09-14 17	(040) 50 09-14 80	norderstedt@buderus.de
38. Nürnberg	90425 Nürnberg	Kilianstr. 112	(0911) 36 02-0	(0911) 36 02-2 74	nuernberg@buderus.de
39. Osnabrück	49078 Osnabrück	Am Schürholz 4	(0541) 94 61-0	(0541) 94 61-2 22	osnabrueck@buderus.de
40. Ravensburg	88069 Tettnang	Dr.-Klein-Str. 17-21	(07542) 5 50-0	(07542) 5 50-2 22	ravensburg-tettnang@buderus.de
41. Regensburg	93092 Barbing	Von-Müller-Str. 16	(09401) 8 88-0	(09401) 8 88-92	regensburg@buderus.de
42. Rostock	18182 Bentwisch	Hansestr. 5	(0381) 6 09 69-0	(0381) 6 86 51 70	rostock@buderus.de
43. Saarbrücken	66130 Saarbrücken	Kurt-Schumacher-Str. 38	(0681) 8 83 38-0	(0681) 8 83 38-33	saarbruecken@buderus.de
44. Schwerin	19075 Pampow	Fährweg 10	(03865) 78 03-0	(03865) 32 62	schwerin@buderus.de
45. Traunstein	83278 Traunstein/Haslach	Falkensteinstr. 6	(0861) 20 91-0	(0861) 20 91-2 22	traunstein@buderus.de
46. Trier	54343 Föhren	Europa-Allee 24	(06502) 9 34-0	(06502) 9 34-2 22	trier@buderus.de
47. Viernheim	68519 Viernheim	Erich-Kästner-Allee 1	(06204) 91 90-0	(06204) 91 90-2 21	viernheim@buderus.de
48. Villingen-Schwenningen	78652 Deiflingen	Baarstr. 23	(07420) 9 22-0	(07420) 9 22-2 22	schwenningen@buderus.de
49. Wesel	46485 Wesel	Am Schornacker 119	(0281) 9 52 51-0	(0281) 9 52 51-20	wesel@buderus.de
50. Würzburg	97228 Rottendorf	Edekastr. 8	(09302) 9 04-0	(09302) 9 04-1 11	wuerzburg@buderus.de
51. Zwickau	08058 Zwickau	Berthelsdorfer Str. 12	(0375) 44 10-0	(0375) 47 59 96	zwickau@buderus.de

Ihr kompetenter Partner rund ums Heizen:



Bosch Thermotechnik GmbH
 Buderus Deutschland, 35573 Wetzlar
 www.buderus.de info@buderus.de

Buderus