

[ Luft ]

[ Wasser ]

[ Erde ]

[ Buderus ]

Kaminöfen blueline  
Produktübersicht



**Ein Fest für alle Sinne**

blueline Nr. 1 bis 12

blueline Pellet\_1

blueline 7G

blueline 4W

blueline Pellet\_2W

**Wärme ist unser Element**

**Buderus**



---

## Ihr Online-Fachhändler für:

---



- Kostenlose und individuelle Beratung
- Hochwertige Produkte
- Kostenloser und schneller Versand

- TOP Bewertungen
- Exzelerter Kundenservice
- Über 20 Jahre Erfahrung



**E-Mail: [info@unidomo.de](mailto:info@unidomo.de) | Tel.: 04621 - 30 60 89 0 | [www.unidomo.de](http://www.unidomo.de)**

# Suchen Sie sich doch einfach den Schönsten heraus!

Die Kaminöfen blueline bieten Ihnen eine denkbar große Vielfalt in allen Bereichen: Nicht nur die Brennstoffwahl – Holz, Braunkohlebriketts, Erdgas und Pellets sind möglich –, auch die Verwendung ist vielseitig. Zwei der Geräte verfügen sogar über integrierte Warmwasser-Wärmetauscher, die an ein Heizsystem angebunden werden können. Noch freier sind Sie in der Wahl des Outfits: Es stehen Ihnen 166 Varianten (ohne Sonderfarben) an Kaminofenverkleidungen zur Verfügung. Ganz abgesehen vom Zubehörprogramm.



Inhalt	
2/3	Wärme ist unser Element
4/5	blueline Nr. 1, 3, 6 und 9
6/7	blueline Nr. 4, 5 und 7
8/9	blueline Nr. 8 und 10
10/11	blueline Nr. 11 und 12
12/13	blueline Pellet_1, blueline 7G und Funkfernbedienung
14/15	blueline 4W und Pellet_2W
16/17	Einbindung in den Heizkreis
18/19	Regelsystem Logamatic Stream
20/21	Farben
22/23	Zubehör
24/25	Service
26/27	Technische Daten



[ Luft ]

[ Wasser ]

[ Erde ]

[ Buderus ]



### So gemütlich. Und so innovativ.

Auch wenn es beim ersten Blick auf das hochwertige Design nicht so scheinen mag: Die blueline Kaminöfen sind nicht nur attraktive Möbelstücke, sondern innovative Heizprodukte. Modernste Verbrennungstechnik sorgt für hohe Wirkungsgrade und niedrige Emissionen, clevere Technologien sorgen zum Beispiel für die Spülung der Sichtscheibe, damit der Blick auf das Flammenspiel ungetrübt bleibt. Die Systemregelung Logamatic Stream stimmt die Verbrennungsluftzufuhr mit den Abbrandverhältnissen im Feuerraum ab, überwacht die Strömungsverhältnisse in der Feuerstätte und steuert alle Komponenten des Heizsystems. Und Sie lehnen sich zurück und genießen.

### Alles aus einer Hand. Und alles mit Liebe zum Detail.

Seit über 275 Jahren arbeitet Buderus an der stetigen Weiterentwicklung und Optimierung der Heiztechnik und von allem, was dazugehört. Alle Produkte aus dem Buderus Programm sind ausgereift und durchdacht bis ins kleinste Detail. Für mehr Sicherheit und Komfort. Und das Auge genießt jederzeit mit, denn Funktionalität und Design gehen bei uns Hand in Hand – bei den Öfen selbst, aber auch beim Zubehör, mit dem wir Sie selbstverständlich ebenfalls versorgen. Vom Kaminbesteck bis zur Anzündhilfe: Buderus denkt einfach an alles.

## Wärme ist unser Element

### Ihre Vorteile:

#### Langjährige Erfahrung.

Über 275 Jahre Erfahrung in der Heiztechnik bilden bei Buderus die solide Basis für zuverlässige und langlebige Produkte und Systeme.

#### Robuste Qualität.

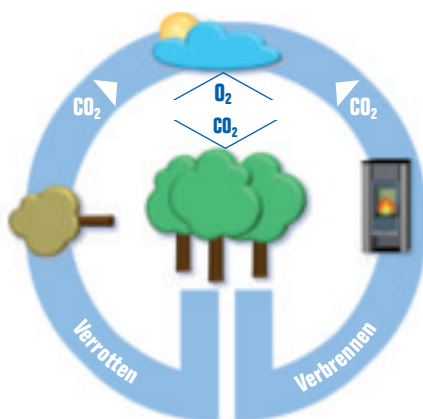
Jedes Heizsystem ist nur so stark wie seine schwächste Komponente. Darum gelten bei Buderus konsequent und durchgehend höchste Maßstäbe und strengste Qualitätskontrollen. Nur was ausgiebig erprobt ist und zuverlässig arbeitet, wird verwendet.

#### Dauerhafte Energieeffizienz.

Schön, wenn man beim Heizen sofort viel Energie spart. Doch die Rechnung muss auch langfristig aufgehen. Am meisten spart man bei lang anhaltender Funktionalität. Alles bei Buderus ist auf Langlebigkeit und hohe Effizienz ausgelegt.

#### Hohe Wirtschaftlichkeit.

Buderus steht für Qualität. Gleichzeitig prüfen wir aber auch jeden Schritt der Herstellung auf seine Wirtschaftlichkeit: so hochwertig wie nötig und so günstig wie möglich. So bekommen Sie einen hohen Gegenwert für Ihr Geld. Und einen Wert, der für lange Zeit erhalten bleibt. Denn wir möchten, dass Sie als Kunde rundum zufrieden sind.



Kaminöfen sind auch deshalb so begehrt, weil Holz CO<sub>2</sub>-neutral verbrennt – bei der Verbrennung wird immer nur so viel Kohlendioxid an die Umgebung abgegeben, wie der Baum vorher aus der Luft aufgenommen hat. Würde man Holz auf natürliche Weise im Wald verrotten lassen, wäre die Kohlendioxid-Freisetzung genau dieselbe. Für die CO<sub>2</sub>-Bilanz macht es keinen Unterschied.

## Wärme, die sich sehen lassen kann

Liebe auf den ersten Blick – das kann schnell passieren beim Anblick der exklusiven Kaminofenserie blueline von Buderus. Die großen Sichtglastüren und die dahinter tanzenden Flammen werden Sie direkt in ihren Bann ziehen. Aber auch das Drumherum kann sich sehen lassen – und zwar genau so, wie Sie es sich wünschen. Die große Modellauswahl, die bewährt hohe Qualität und die optimierte Sicherheit von blueline lassen keine Wünsche offen.



### Ein gutes Gefühl. Und ein gutes Gewissen.

Die blueline Kaminöfen von Buderus geben Ihrem Zuhause Ambiente und Atmosphäre – und Ihnen die Möglichkeit, Ihre Freizeit noch intensiver zu genießen. Nicht zuletzt auch deshalb, weil Heizen mit Holz nicht nur äußerst wirtschaftlich, sondern auch sehr umweltfreundlich ist: Die Menge an CO<sub>2</sub>, die beim Verbrennen des natürlichen Rohstoffs entsteht, entspricht der, die auch beim Vermodern des Holzes entstehen würde. Das bedeutet: keine zusätzliche Belastung der Umwelt.



blueline Nr. 1

### Eine runde Sache.

Beim blueline Nr. 1 geht's richtig rund – nicht nur wegen der abgerundeten Sichtscheibe, sondern auch wegen der zu den Seiten hin abgerundeten Kachelverkleidung, die den Ofen wie einen Rahmen umschließt. Sie lässt ihn äußerst harmonisch und stimmig wirken und setzt mit 13 wählbaren Farben auch farblich Akzente.



blueline Nr. 3



blueline Nr. 9



blueline Nr. 6

#### Genial schmal.

Ein Ofen für Ecken und Kanten, das ist der blueline Nr. 3. Denn aufgrund seiner flachen Seitenverkleidung und der dadurch geringen Breite eignet er sich hervorragend für einen Platz vor Eckwänden. Übrigens: Diesen Ofen gibt es sowohl mit einer Kachel- (13 Farben wählbar) als auch mit einer Serpentino-Naturstein-Verkleidung.

#### Kompakt. Klasse.

Klein, aber oho: Der blueline Nr. 9 findet dank seiner geringen Abmessungen auch Platz im kleinsten Wohnzimmer. Seine beiden seitlichen Großflächenkacheln (in drei Farben wählbar) lassen ihn noch kompakter erscheinen. Dieser Ofen arbeitet mit externer Verbrennungsluftversorgung. Und: Der blueline Nr. 9 hat als Besonderheit einen Feuerraum aus Designkeramik, der auch die Ascheablagerung während des Betriebs verbrennt.

#### Setzt Akzente.

Ein Ofen für Individualisten – nicht nur wegen seiner ovalen Grundfläche und seines asymmetrischen Aufbaus, sondern auch durch einen Sichtbinker über der Feuerraumtür. Unabhängig von der Farbe der seitlichen Kacheln kann er aus 15 Tönen gewählt werden. Das bedeutet: 225 mögliche Farbkombinationen! Außerdem arbeitet dieser Ofen mit externer Verbrennungsluftversorgung über einen Verbrennungsluftstutzen.

## Entspannungsgarantie – mit Sicherheit

Wie immer bei Buderus steht Ihre Sicherheit auch bei den Kaminöfen blueline an erster Stelle. Damit der Funke nur bildlich und nicht im wahrsten Sinne des Wortes überspringt, sind alle Glastüren selbstschließend und zum Beispiel durch Mehrfachverriegelung oder besonders schwere Gusstüren perfekt abgedichtet. Auch Verbrennungsgase bleiben da, wo sie hingehören, da bei fast allen Modellen der Schornstein mehrfach belegt werden kann.



Was kann schöner sein, als einen entspannten Nachmittag auf dem Sofa zu verbringen. Mit einem lodernden Kaminfeuer im Hintergrund ist das Wellness pur.

### Das könnte Ihnen so passen.

Die blueline Modelle gibt es in unterschiedlichsten Breiten und Höhen. Ideal also nicht nur für große, sondern auch für kleine Räume, Ecken und Nischen. Und für den ganz großen Genuss.

### Für Nachschub ist gesorgt.

Die meisten Modelle haben übrigens ein eigenes Fach für die Holzlagerung. So müssen Sie nicht jedes Mal einen weiten Weg zurücklegen, wenn Sie sich spontan entschließen, bei einem kleinen Feuer zu entspannen.







blueline Nr. 4



blueline Nr. 5



blueline Nr. 7

#### Edel: Stahl.

Mit seinem klaren, geraden Design und den beiden Edelstahlsäulen wirkt der blueline Nr. 4 äußerst modern und zeitgemäß. Individuell zu gestalten ist er über die Kacheln der Korpusabdeckung und des Warmhaltefachs: Wählen Sie hier zwischen 15 Farben oder dem Naturstein Serpentino. Auch der blueline Nr. 4 arbeitet zusätzlich mit externer Verbrennungsluftversorgung über einen Verbrennungsluftstutzen.

#### Elliptisierend!

Trotz eher gerader Front- und Grundfläche besticht dieser Kaminofen durch die Kontur einer senkrechten Ellipse, die sich vom Warmhaltefach über die Seitenkacheln bis zum Holzlagefach erstreckt. Die Seitenkacheln sind natürlich in verschiedenen Farben wählbar oder auch aus dem Naturstein Serpentino. Der blueline Nr. 5 verfügt ebenfalls über einen Verbrennungsluftstutzen, der ihn mit externer Verbrennungsluft versorgt. So müssen Sie nicht lüften, wenn es gerade angenehm warm ist.

#### Perfekte Aussicht.

Das wohl Auffälligste am blueline Nr. 7: seine um fast 180 Grad gerundete Frontscheibe. So hat man von fast überall einen perfekten Blick auf die lodernen Flammen. Auch der Rest des Ofenkorpus sowie der Standfuß und die vorgesetzte Glasplatte unterstützen diese Form. Ein weiterer Augenschmaus: die formschönen Seitenkacheln, aus 22 Farben wählbar. Auch hier sorgt ein Verbrennungsluftstutzen für eine externe Verbrennungsluftversorgung.



## Gut gerüstet und bestens ausgestattet

Bei fast allen blueline Modellen bestehen Ofenkörper und Türrahmen aus hochwertigem Stahl für eine besonders lange Lebensdauer. Feuerraumböden und Rüttelrost sind aus Gusseisen für ein leichtes Entaschen. Der Feuerraum als solcher besteht bis auf eine Ausnahme aus Schamotte, einem Ton mit höchster Wärmekapazität und Temperaturbeständigkeit.



### Auf lange Sicht beste Sicht.

Ein besonderes Merkmal aller blueline Modelle sind die großen Sichtscheiben, die den Blick auf das Spiel der Flammen freigeben. Und dass der Blick frei bleibt, dafür sorgt bei allen Modellen die sogenannte Scheibenspülluft, die ein Beschlagen der Sichtscheiben verhindert.

### Kleine Details für große Freude.

Einige der Kaminöfen sind zusätzlich auch mit Warmhaltefächern für Speisen und heiße Getränke ausgestattet. Die Modelle blueline Nr. 7, Nr. 9 und Nr. 10 verfügen zusätzlich über Luftbefeuchter, die auch hervorragend für Duftöle geeignet sind. Sie sehen also: Mit Buderus blueline steht der Entspannung nichts mehr im Wege.





blueline Nr. 8



blueline Nr. 10 Kachel



blueline Nr. 10 Edelstahl

#### Dreifach gut.

Der blueline Nr. 8 steht ohne Holzfach da – und das steht ihm wirklich gut: Denn der Korpus des Ofens schwebt zwischen drei Säulen in der Luft. Dieser moderne Auftritt wird unterstützt durch Einsatz der Kacheln nur im oberen Bereich des Korpus – wählbar aus zwölf Farbtönen. Fast schon selbstverständlich: die externe Versorgung mit Verbrennungsluft über einen Verbrennungsluftstutzen.

#### Stehende Ova(l)tionen.

Der blueline Nr. 10 wird nicht nur Ihr Haus, sondern auch Ihr Herz erwärmen – denn durch seine elliptische Grundform und seine integrierten Griffelemente ist er etwas ganz Besonderes. Kompakt und stimmig im Design, bekommt er vor allem durch seine großen Seitenkacheln (aus 21 Farben wählbar) eine wohnlich-gemütliche Note. Und: Wie für fast alle blueline Modelle besteht auch für den blueline Nr. 10 eine externe Verbrennungsluftversorgung über einen Verbrennungsluftstutzen.

#### Stahl-starkes Stück.

Glasklare Sache: Mit seiner gläsernen Platte und seiner Stahlverkleidung ist der blueline Nr. 10 in der Edelstahlvariante vor allem etwas für das moderne Wohnen, denn Glas und Stahl machen ihn sehr eigenständig und besonders.

## Wie Sie's drehen und wenden: einfach immer behaglich

Wer träumt nicht vom Anblick eines knisternden Kaminfeuers, wenn er es sich auf der Couch so richtig gemütlich macht? Aber was wäre, wenn für Sie dieser Traum zum Beispiel auch von Ihrer Essecke aus in Erfüllung gehen würde? Wir sagen es Ihnen: Es wäre der höchste Grad an Behaglichkeit. Genauer: 90 Grad. Denn um diesen Wert lassen sich die Modelle blueline Nr. 11 und Nr. 12 schwenken, damit Sie das Flammenspiel immer im Blick haben.



Der Traum von der freien Sicht auf das Flammenspiel: Mit Buderus wird er für Sie zur behaglichen Wirklichkeit.

### Immer in Bewegung – für Ihren Komfort.

Die Kaminöfen blueline Nr. 11 und Nr. 12 sind auf einer drehbaren Säule gelagert und mit flexiblen Abgasstutzen ausgestattet. So können Sie die Feuerräume um 90 Grad schwenken – je nachdem, von wo aus Sie das Feuer gerade genießen möchten. Und damit bei so viel Beweglichkeit die Sicherheit nicht zu kurz kommt, verfügen die Feuerraumtüren über eine äußerst stabile Mehrfachverriegelung.

### So ähnlich – und doch so verschieden.

Beide Modelle haben technisch viel gemeinsam: zum Beispiel den Feuerraum aus Schamotte, der hohe Feuerraumtemperaturen für einen sauberen Ausbrand der Verbrennungsgase gewährleistet. Oder das Spülluftsystem, das für rußfreie Scheiben sorgt, sowie Rost und Abgasstutzen aus besonders robustem Guss-eisen. Im Design sind die Kaminöfen jedoch völlig unterschiedlich. So können Sie gleichbleibend hohe Qualität genießen, egal in welcher Form: ob im klassischen TV-Format des blueline Nr. 11 oder im ovalen Design des blueline Nr. 12.



blueline Nr. 11

### Entspannung ist Programm.

Der blueline Nr. 11 im TV-Format ist einfach viel schöner als Fernsehen. Der Clou hierbei: Der Ofenkörper ist auf einer drehbaren Säule gelagert und lässt sich so um 90 Grad schwenken. Ein Blickfang ist auch das abgewinkelte Sichtfenster. Fast unsichtbar dagegen: die integrierten Griffelemente. Die Kachelfarbe können Sie übrigens aus sechs Varianten auswählen. Auch dieser Kaminofen verfügt über eine externe Versorgung mit Verbrennungsluft.



blueline Nr. 12

### Hochgradig attraktiv.

Auch der blueline Nr. 12 ist um 90 Grad drehbar: So haben Sie immer freie Sicht auf das Flammenspiel, egal, wo Sie sich in Ihrem Wohnraum gerade aufhalten. Passend zum Gesamtdesign ist die Sichtfensterscheibe leicht gewölbt. A propos Design: Die Verkleidung des Kaminofens ist in drei Varianten lieferbar. Und natürlich verfügt auch der blueline Nr. 12 über einen externen Verbrennungsluftanschluss.

„Ich genieße den Anblick des Flammenspiels am liebsten von meinem Sessel aus. Aber auch, wenn ich auf dem Sofa liege – dank der drehbaren Konstruktion.“



### Die Vorteile des blueline Nr. 11 und Nr. 12 auf einen Blick:

- höchste Flexibilität durch um 90 Grad schwenkbaren Ofenkörper
- befeuerbar mit Briketts und Holzscheiten bis 33 cm Länge
- Feuerraum aus Schamotte mit hoher Wärmekapazität und Temperaturbeständigkeit
- große Sichtfensterscheiben für einen optimalen Blick auf das Flammenspiel
- Spülluftsystem für rußfreie Scheiben
- hohe Stabilität der Türen durch Mehrfachverriegelung
- Verkleidung in verschiedenen Varianten lieferbar
- Anschluss einer externen Verbrennungsluftleitung möglich



# Ein gutes Stück mehr als nur Stückholz: alternative Energien und Anwendungen

Wer beim Wort Kaminofen nur an Holzscheite denkt, aufgepasst! Denn alle Stückholzöfen können auch mit Holzbriketts befeuert werden. Aber das ist noch nicht alles: Der blueline Pellet\_1 ermöglicht Ihnen die Nutzung von Pellets, kleinen effizienten Energiebündeln aus Holzresten. Und wer mit Gas heizen und trotzdem nicht auf das Flammenspiel verzichten möchte, dem sei der blueline 7G ans Herz gelegt: ein Gasofen mit echtem Feuer.



Unser Tipp: Nur hochwertige Pellets mit geringem Späneanteil bekommen das DIN-Plus-Zeichen und sorgen für das echte, sorgenfreie Kaminofen-Gefühl.



## Einfach in den Genießer-Modus schalten.

Echte Behaglichkeit entsteht, wenn Sie kaum etwas dafür tun müssen – wie bei diesen beiden Kaminöfen. Denn egal, ob Sie sich für den blueline Pellet\_1 und damit für die Befuerung mit Holz-Pellets entscheiden oder den gasbetriebenen blueline 7G bevorzugen: Sie müssen sich nicht um das Nachlegen von Holz-scheiten kümmern und können so die gemütliche Wärme ungestört genießen. Und um den Wohlfühlkomfort auf die Spitze zu treiben, können beide Kaminöfen sogar per Fernbedienung gezündet werden.





blueline Pellet\_1



blueline 7G



„Romantisch und praktisch zugleich? Mit Buderus kein Problem. Da genieße ich die Ofenwärme nicht nur im Wohnzimmer, sondern über die Heizung im ganzen Haus.“



Funkfernbedienung Pelletöfen

#### Kleine Energiebündel.

Praktisch, effektiv, leicht zu transportieren: Die Fakten sprechen für Pellets. Mit blueline Pellet\_1, dem Kaminofen für Holz-Pellets, können Sie von all diesen Vorteilen für Ihre eigenen vier Wände profitieren. Einfach über eine Klappe einzufüllen, reicht die Menge für mindestens einen Tag. Ebenso einfach: die Zündung per Tastendruck und die Bedienung per Funk. Und weil Sie mit den regenerativen Energieträgern auch der Umwelt etwas Gutes tun, erwärmt sich auch der Staat für Pellets: Fördermöglichkeiten finden Sie unter [www.bafa.de](http://www.bafa.de).

#### So macht Gas Spaß.

So schön kann Heizen sein: Im gleichen Design wie der blueline Nr. 7 kann dieser Kaminofen ganz einfach mit Gas betrieben werden – ohne dass man es von außen sieht. Denn auch bei diesem Kaminofen können Sie beim Betrachten der Flammen entspannen, nicht zuletzt auch deshalb, weil Sie sich keine Gedanken über das Nachlegen der Holzscheite machen müssen. Die Zündung erfolgt übrigens elektrisch über eine Infrarot-Fernbedienung. Und auch die Leistung lässt sich einfach per Knopfdruck regeln.

#### Bequemer geht's nicht.

Sie haben es in der Hand: Mit der modernen Funkfernbedienung für den blueline Pellet\_1 wird die Regelung Ihres Kaminofens so komfortabel wie nie. Sie bekommen nicht nur Wärme und Feuer per Knopfdruck. Mit der Funkfernverbindung lässt sich die Leistung des Ofens ganz nach Bedarf stufenweise zwischen 2,4 und 8,1 kW einstellen. Darüber hinaus können Sie damit drei individuelle Zeitschaltprogramme einstellen.

## Tauschen Wärme und spenden knisternde Gemütlichkeit

Stellen Sie sich vor, Ihr Kaminofen würde seine Energie nicht nur nutzen, um die Umgebung zu heizen, sondern auch um Ihre Heizung zu unterstützen und das Trinkwasser zu erwärmen. Dürfen wir vorstellen: blueline 4W – einer, der genau dies kann. Optisch fast identisch mit dem blueline Nr. 4 und nur geringfügig tiefer, besitzt er im Inneren einen internen Warmwasser-Wärmetauscher. Über diesen können in Kombination mit einem Kombi- oder Pufferspeicher die Trinkwassererwärmung und die Heizung unterstützt werden.



blueline 4W

### Geschickt gemacht: Der blueline 4W gibt alles.

Der blueline 4W erreicht durch ausgeklügelte Verbrennungsluftführung und Feuerraumgeometrie, die die Anforderungen von DIN Plus erfüllt, einen hohen Wirkungsgrad – und das bei sehr niedrigen Emissionswerten. Der integrierte Wärmetauscher gibt 5,6 kW der Nennwärmeleistung von 8 kW ans Warmwasser weiter. Ein weiterer Vorteil ist es, dass ab einer Warmwasser-Vorlauftemperatur von 80 °C ein Leistungsregler die Regelung der Primärluft übernimmt. So wird der Abbrandverlauf gestreckt und die Ladezeiten des Kombispeichers werden ausgedehnt: Das schnelle Anspringen der thermischen Ablaufsicherung wird verhindert.



Das knisternde Kaminfeuer, das Sie im Wohnzimmer genießen, beschert Ihnen gleichzeitig warmes Wasser.

### **Kleine Pellets, großer Nutzen – der blueline Pellet\_2W macht's möglich.**

Auch der Kaminofen blueline Pellet\_2W verfügt über einen integrierten Wärmetauscher. Damit sorgen die Kraftpakete aus gepressten Holzresten nicht nur für ein gemütliches Kaminfeuer, sondern dienen zusätzlich zur Trinkwassererwärmung und Heizungsunterstützung. So erreicht der Ofen eine am Gerät selbst oder mit der Funkfernbedienung modulierbare Nennwärmeleistung von 3,9 bis 8,8 kW. 60 % davon gehen auf das Wasser über. Ein weiteres Komfort-Plus: Die Zündung erfolgt automatisch über Heißluft.



**blueline Pellet\_2W**

### **Förderung vom Staat? Ist auch noch drin.**

Regenerative Energien zu nutzen, zahlt sich aus. Nicht nur für die Umwelt, sondern auch für Sie. Bei einem Heizwert von ca. 5 kWh/kg verbrennen Pellets völlig CO<sub>2</sub>-neutral, während die Kosten unberührt von den steigenden Preisen für fossile Brennstoffe niedrig bleiben. Und weil der blueline Pellet\_2W einen stolzen Wirkungsgrad von bis zu 90 % erzielt, können Sie sich obendrein auch noch über eine satte Förderung vom Staat freuen. Genauere Informationen bekommen Sie beim Bundesamt für Wirtschaft und Ausfuhrkontrolle z. B. unter [www.bafa.de](http://www.bafa.de).

„Diese beiden von Buderus haben einfach mehr drauf. Warum sollte ich mich mit weniger zufriedengeben?“



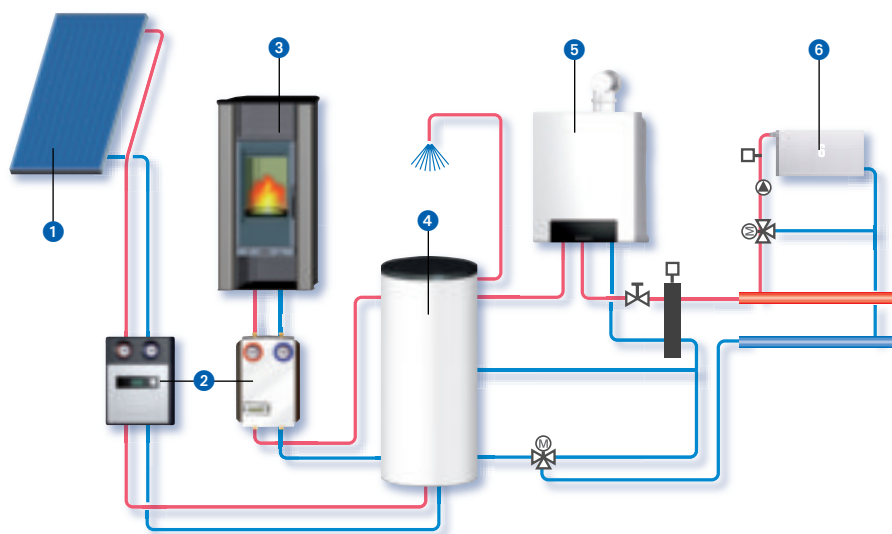
### **Die Vorteile des blueline 4W und blueline Pellet\_2W auf einen Blick:**

- Einsatz hochwertiger Materialien: Stahl, Gusseisen und Keramik
- Einbindung der Geräte zur Trinkwassererwärmung und/oder Heizungsunterstützung durch integrierten Wärmetauscher
- hohe Wirkungsgrade und niedrige Schadstoffemissionen durch gezielte Verbrennungsluftführung und Feuerraumgeometrie
- hoher Bedienkomfort durch Funkfernbedienung bei blueline Pellet\_2W
- ab 80 °C Vorlauftemperatur Regelung der Primärluft bei blueline 4W



# Alles herausholen, was drinsteckt: mit System

Im Wohnzimmer das Flammenspiel des Feuers genießen und gleichzeitig das Trinkwasser erwärmen und die Heizung unterstützen – mit den Buderus Kaminöfen ist dies kein Traum. Denn die Öfen blueline 4W für Scheitholz und Holzbriketts und blueline Pellet\_2W sind mit einem integrierten Warmwasser-Wärmetauscher ausgestattet. Besonders zu empfehlen ist die Kombination mit Buderus Sonnenkollektoren. Damit liegen Sie voll im Trend: Regenerative Energien sind das Heizthema der Zukunft.



- 1 Sonnenkollektor
- 2 Komplettstation
- 3 Kaminofen blueline 4W
- 4 Kombispeicher Logalux
- 5 Gas-Brennwert-Wandheizkessel Logamax plus
- 6 Heizkörper Logatrend

## Mit dem blueline 4W gewinnen Sie.

Der blueline 4W hat eine Nennwärmeleistung von 8 kW. Diese Leistung wird durch das Auflegen von 2 kg Scheitholz\* erreicht. 70% der erzeugten Wärme gehen in den Puffer- oder Kombispeicher, z. B. den Logalux PL750 S. Dort entscheidet sich, je nach aktuellem Bedarf, ob die Wärme für das Trinkwasser oder zur Heizungsunterstützung verwendet wird. In Verbindung mit Sonnenkollektoren kann auf diese Weise die Zuschaltung des Öl- oder Gas-Heizkessels vor allem in den Übergangszeiten Herbst und Frühling oft ganz vermieden werden.

\* Gemäß 1. BImSchV zwei Jahre gelagert mit einer Feuchte von 20%

**Rohrbündel-Warmwasser-Wärmetauscher**  
zur Unterstützung von Heizung und Trinkwassererwärmung.

**Kachelabdeckung**  
für eine dekorative Optik.

**Edelstahlsäule**  
als attraktives Designelement.

**Umlenkung Scheibenluftspülung**  
Hält das Sichtfenster sauber.

**Feuerraumtür mit Sichtfensterscheibe**  
für den freien Blick auf das Flammenspiel.

**Thermische Ablaufsicherung**  
Schützt vor Überhitzung.

**Verbrennungsluftstutzen**  
Regelt die Zufuhr der Verbrennungsluft.

**Aschekasten**  
zur einfachen und sauberen Entleerung.

**Holzlagerfach**  
Hält die nächsten Scheite griffbereit.



Die Komplettstation KS RR1 pumpt so lange 70°C warmes Wasser in den Speicher, wie Platz ist. Dadurch wird die Schichtung im Speicher nicht gestört. Und es steht immer sehr schnell warmes Wasser zur Verfügung.



### Regenerative Energien heizen die Häuser der Zukunft.

Für Niedrigenergie- und Passivhäuser eröffnen der blueline 4W und der blueline Pellet\_2W besonders kosten- und energiesparende Möglichkeiten: Die beiden Öfen mit Wärmetauscher genügen in diesen umweltfreundlichen Häusern mit geringem Energiebedarf beispielsweise zusammen mit einer Solaranlage das ganze Jahr für die Beheizung des Hauses und die Erwärmung des Trinkwassers. Völlig unabhängig von fossilen Brennstoffen. Günstig, CO<sub>2</sub>-neutral – und dabei so gemütlich.



#### Die Vorteile auf einen Blick:

- Kombination mit Sonnenkollektoren möglich, dadurch ist im Frühling und Herbst kein Zuschalten eines Heizkessels erforderlich
- Brennstoffkosten für Öl oder Gas werden eingespart
- einfache Installation des Kombispeichers durch Komplettstation
  - alle wichtigen Teile sind vormontiert
  - Pumpe in der Komplettstation ist drehzahlgesteuert
  - es wird immer 70 °C warmes Wasser in den Kombispeicher geleitet
  - Pumpenleistung passt sich energiesparend an die vorhandene Wassermenge an

## Bevor der Ofen plötzlich aus ist: Logamatic Stream

Scheitholz lässt sich im Ofen nur schwer im Zaum halten, was die Abbrandgeschwindigkeit betrifft. Doch Kaminöfen von Buderus bieten Ihnen immer ein Höchstmaß an Komfort – auch bei der Bedienung. Und mit der neuen Regelung Logamatic Stream bestimmen Sie noch effektiver und effizienter, wie Ihr Holz abbrennt. Einfach per Knopfdruck. Das ist Komfort auf der ganzen Linie.



Das ist wirklich höchster Komfort – aber auch Sicherheit und Effizienz. Denn mit Logamatic Stream haben Sie durch die optimale Luftzufuhr beim Abbrandvorgang einfach länger etwas von Ihrem Feuer – ohne Holz nachlegen zu müssen.

### Volle Kontrolle: mit Logamatic Stream.

Situationen, die jeder kennt, der einen Holzofen sein Eigen nennt: Man muss plötzlich weg, doch das Feuer im Ofen brennt noch. Oder aber man hat es sich gerade richtig gemütlich gemacht, muss aber schon wieder nachlegen, weil man vergessen hat, den Schieber rechtzeitig zu schließen. Diese Situationen bergen Herausforderungen, denen die am Markt befindlichen Steuerungen bisher nur teilweise gerecht wurden. Probleme wie Komplikationen bei der Messdatenerfassung oder auch mangelnde Kontaktmöglichkeiten z. B. mit Dunstabzugshauben galt es für Buderus zu lösen. Herausgekommen ist Logamatic Stream, ein Regelsystem, das absoluten Bedienkomfort bei optimaler Betriebssicherheit bietet.



### Die Flammen im Griff – ganz wie Sie wünschen.

Die Regelsysteme Logamatic Stream gibt es in zwei verschiedenen Ausführungen: Basic und Komfort – wobei Sie jederzeit die einfache Variante zur exklusiveren erweitern können. Basic- und Komfort-Paket bestehen beide jeweils aus einer Regeleinheit, einem Display, einem Sensor und einer Zuluftklappe. Der Unterschied liegt in den Anschlussmöglichkeiten. Das Komfort-Paket erlaubt neben dem Anschluss von Zuluft- und Abgasklappe sowie Rauchsauger auch das Anschließen einer Dunstabzugshaube, einer Wohnungs-Lüftungsanlage (beim Basic-Paket nur wahlweise möglich) sowie eines Zugbegrenzers. Zusätzlich kann die Komfort-Steuereinheit die Verriegelung eines Kessels veranlassen, der am selben Schornstein angeschlossen ist.



Logamatic Stream

### So leicht kann's gehen.

Logamatic Stream ist die Systemregelung der neuesten Generation für Ihr blueline Modell. Das Display liefert Ihnen alle Informationen über den Abbrandvorgang – Sie brauchen nur noch anzuhetzen bzw. Brennstoff nachzulegen. Doch nicht nur für Komfort, auch für Ihre Sicherheit ist gesorgt: Sollte es einmal zu einer Störung kommen, greift die Regelung sofort ein. Ein Austreten von Verbrennungsgasen ist nicht mehr möglich. Durch optimierte Luftzuführung reduzieren sich sogar die CO-Emissionen – und das Feuer brennt einfach länger. Durch die verschiedenen Anschlussmöglichkeiten an andere Geräte (z. B. Dunstabzugshauben) können Sie Logamatic Stream überdies individuell auf Ihr Haus ausrichten. Typisch Buderus. Weitere Informationen zu den Einsatzgebieten und -möglichkeiten erhalten Sie selbstverständlich von Ihrem Heizungsfachbetrieb oder direkt von Buderus.

„Wie ich das neue Regelsystem Logamatic Stream finde? Ich bin Feuer und Flamme! Jetzt geht auch bei meinem blueline alles auf einen Blick und Klick.“



Für die Arbeit im Hintergrund. Messen, Regeln, Steuern – immer, auch wenn man es nicht sieht: Logamatic Stream.



# So bunt wie das Leben

Aller guten Dinge sind 27. Aus so vielen Farben können Sie insgesamt bei Buderus blueline auswählen. Denn das Auge genießt ja schließlich mit. Aber das ist noch nicht alles: Dazu gibt es noch die Varianten in Naturstein, Edelstahl und Stahl. Sie wollen einen Ofen, der sich perfekt Ihrem Interieur anpasst? Oder doch lieber einen auffälligen Farbleck? Kein Problem. Entscheiden Sie in Ruhe. Schließlich sollen Sie sich mit blueline entspannen. Und zwar von Anfang an.

Farbwahl à la carte: die Farben aller Modelle im Überblick.

Verkleidung	Farbvarianten blueline	Nr. 1	Nr. 3	Nr. 4 <sup>1</sup> /4W	Nr. 5	Nr. 6 <sup>2</sup>
Kachel	Orientblau	•	•	•	•	•
Kachel	Champagne	–	–	–/○	–	–
Kachel	Sonnengelb	•	•	•	•	•
Kachel	Pflaumenblau	•	•	•	•	•
Kachel	Kastanienbraun	•	•	•	•	•
Kachel	Ahorn	•	•	•	•	•
Kachel	Kiesel	•	•	•	•	•
Kachel	Elfenbeinschwarz	•	•	•	•	•
Kachel	Basalt	•	•	•	•	•
Kachel	Toskanablau	•	•	•	•	•
Kachel	Graublau	•	•	•	•	•
Kachel	Hot Chilli	•	•	•	•	•
Kachel	Anthrazit	–	–	–/•	–	–
Kachel	Aubergine	–	–	–/•	–	–
Kachel	Cotto	–	–	–/•	–	–
Kachel	Lavendel	–	–	–/•	–	–
Kachel	Toskanagelb	–	–	–/•	–	–
Kachel	Stahlblau	–	–	–/•	–	–
Kachel	Metallic Schwarz	○	○	○	○	○
Kachel	Azuro	–	–	•	•	•
Kachel	Ocker	–	–	•	•	•
Kachel	Nero Opaco	–	–	–	–	–
Kachel	Terra D'Oriente	○	○	○	○	○
Kachel/Effekt	Fantasieschwarz	•	•	•	•	•
Kachel	Ollare	–	–	–	–	–
Kachel	Bianco Pepe	–	–	–	–	–
Kachel	Cinzeno	•	•	•	•	•
Naturstein	Serpentino	–	•	•	•	–
Stahl	Gussgrau	–	–	–	–	–



## Für ein perfektes Ambiente

Passend zu den Kaminöfen der Serie **blueline**: Kaminbestecke und Accessoires. Alles ist hochwertig verarbeitet und in vielen Designvarianten erhältlich. Außerdem hat Buderus natürlich auch Bodenplatten aus Stahl oder Glas, Abgasrohre, Spezial-Kaminglasreiniger und noch vieles mehr im Angebot.



Bodenblech mit Trageseil

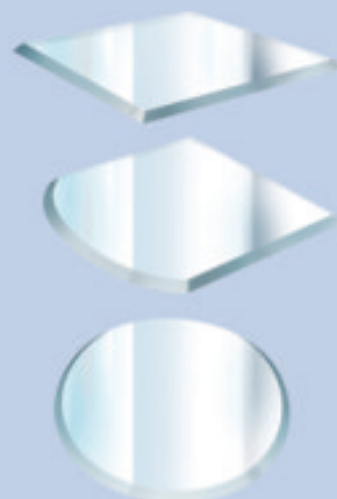


Feuerteufel BOB

### Funktionalität und Schönheit – das gehört für uns einfach dazu.

Unser Anliegen ist es, Ihr Zuhause behaglicher zu machen. Darunter verstehen wir als Ihr Systemanbieter nicht nur die Technik zum Heizen, sondern auch perfekten Service. Und das komplette Zubehör, das für einen reibungslosen Ablauf sorgt. Damit Ihrer Entspannung nichts im Wege steht. Von den passenden Abgasrohren für Ihren Kaminofen bis hin zu einem umfangreichen Sortiment an Bodenplatten bekommen Sie bei uns alles, was Sie für das sichere und komfortable Kamin erleben brauchen. Wir kümmern uns auch um die kleinen Dinge. Die Glasbodenplatten z.B. haben wir mit einer Facette versehen – so entstehen keine Stolperkanten. Außerdem gibt es Dichtlippen für diese Bodenplatten, die verhindern, dass sich darunter Staub ansammelt.

Auf gutem Grund: Zu jedem **blueline** Modell führen wir passende Bodenplatten aus 6 mm Sicherheitsglas, 2 mm Edelstahl oder 2 mm Stahlblech gussgrau lackiert.





Holzkorb



Holzlege



Holzwagen Kiepenkerl



Arc VA



Domo



Novum P



Tema



Teras



Sino



Die Abgasrohre für die Scheitholz-Kaminöfen sind gussgrau lackiert und wärmebehandelt, während die für Pelletöfen schwarz emailliert und durch eine Spezialdichtung druckdicht ausgeführt sind.





# Eine runde Sache: Perfektion bis ins Detail

Selbst die beste Heiztechnik und die ausgeklügelteste Kombination modernster Geräte kann nur dann wirklich alles für Sie herausholen, was physikalisch möglich ist, wenn die Hydraulik optimal geregelt ist. Auch im richtigen Zubehör steckt ein enormes Effizienzpotenzial. Deshalb legt Buderus so großen Wert darauf, dass alle Komponenten zusammenpassen. Auch die ganz kleinen.



## Gehört für uns einfach dazu: das Zubehör.

Die Bandbreite unseres Angebots reicht vom Zubehörteil des Heizkessels über Pumpen, Hähne und Isolierungen bis hin zu Heizkörpern und Armaturen. Abgedeckt wird diese Palette zum einen durch unsere beiden Eigenmarken Logafix und Logavent, darüber hinaus arbeiten wir eng mit Herstellern qualitativ hochwertigen Zubehörs zusammen. Dadurch ist alles nicht nur technisch, sondern auch im Erscheinungsbild optimal auf unsere Erzeugnisse abgestimmt. So kommt bei Buderus vom ersten Beratungsgespräch bis zur letzten Schraube wirklich alles aus einer Hand – das bedeutet für Sie eine denkbar einfache und sichere Abwicklung von A bis Z.



Bei Buderus bekommen Sie alles aus einer Hand. Und wenn wir alles sagen, dann meinen wir auch alles. Bis hin zur kleinsten Schraube.

## Ein Service, an den man sich gewöhnen kann

Eine große Marke wie Buderus hat natürlich auch beim Service ihre Vorzüge. Insgesamt 51 Niederlassungen in ganz Deutschland unterstützen die vielen Buderus Partner im Heizungsbau und damit auch Sie, denn ob ein Ersatzteil benötigt wird, ein Problem auftaucht oder es vor Ort besondere Fragen bei Planung oder Installation gibt: Auf Buderus ist beim Service Verlass.

### Wir sind für Sie da.

Unsere Kunden empfinden all dies als das, was es ist: als echten Service aus einer Hand. Ein System, ein Ansprechpartner, eine schnelle Lösung. Da spielt es für uns als international tätiges Unternehmen auch keine Rolle, wo in Deutschland sich Ihr Haus befindet. Wir sind für Sie da, wo Sie wollen. Und wann Sie wollen: Auf unserer Internetseite steht Ihnen die ganze Welt von Buderus offen – rund um die Uhr. Übrigens: Unseren 24-Stunden-Ersatzteilservice können Sie wörtlich nehmen. Innerhalb dieser Zeit liefern wir jedes Teil genau da aus, wo es gebraucht wird. Garantiert.

### Heute schon an morgen denken.

Jede neue Heizung ist eine Investition, über die man nachdenken sollte. Auch wenn sie sich – wie bei Buderus – schnell bezahlt macht durch große Einsparmöglichkeiten. Doch uns ist auch wichtig, dass Sie sich damit alles offenhalten für die Zukunft. Buderus ist ein großer Universal-Anbieter, der in Systemen denkt und dafür sorgt, dass jede Erweiterung – ob durch Solarenergie oder Wärmepumpe – perfekt zu dem passt, was schon da ist.

### Der Systemgedanke zählt.

Mit Buderus sind Ihrem Heizsystem keinerlei Beschränkungen gesetzt – weder in der Nutzung erneuerbarer und umweltschonender Energieträger noch in der Kombination mit „klassischen“ Lösungen. Und dass alles optimal funktioniert, dafür sorgen wir als großer, universaler Systemanbieter. Denn nur Komponenten, die perfekt aufeinander abgestimmt sind, können perfekt zusammenarbeiten. Das gilt für eine Regelung genauso wie für einen Heizkessel oder einen Pufferspeicher.



### Die Buderus Service-Pluspunkte auf einen Blick:

- schneller Vor-Ort-Service im Falle eines Falles
- 24 Stunden am Tag
- 51 Niederlassungen in ganz Deutschland, stets in Ihrer Nähe
- nur ausgesuchte Fachleute
- fortlaufende Schulungen
- umfangreiche Service-Dokumentation
- universales Systemsortiment für alle Themen rund ums Heizen
- perfekt aufeinander abgestimmte Komponenten

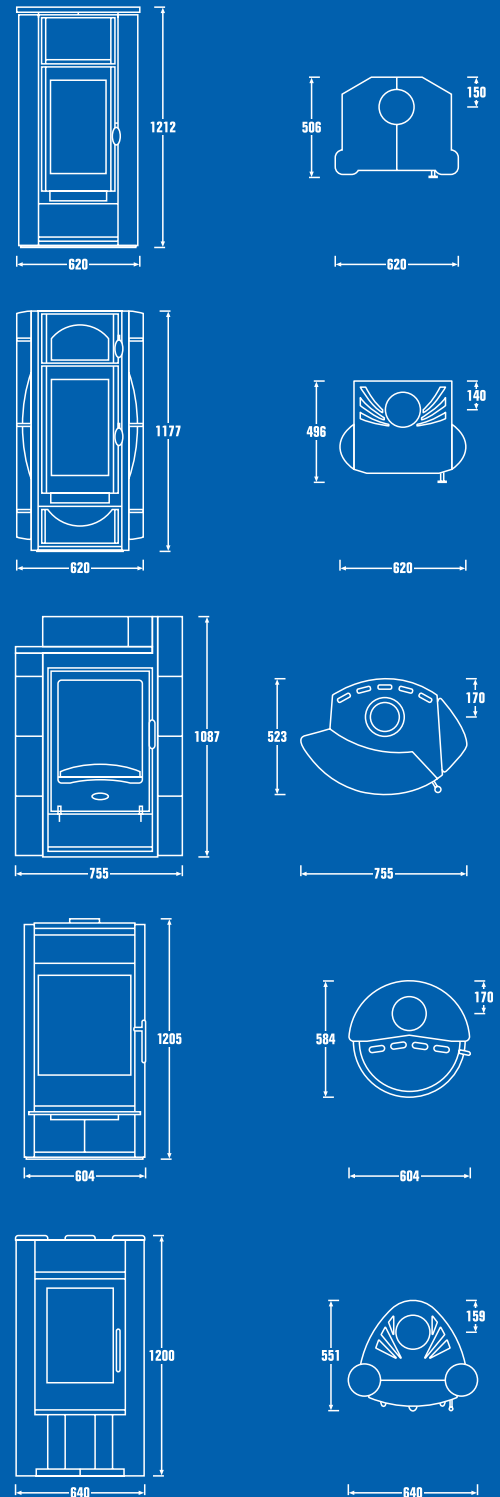
Bei Buderus arbeiten im Servicebereich nur ausgesuchte Fachleute, die permanent geschult und fortgebildet werden – denn die Technik wird immer intelligenter.

# Alles was zählt: die technischen Daten im Überblick

Technische Daten/Abmessungen	blueline Nr. 1	blueline Nr. 3	blueline Nr. 4	blueline 4W
Höhe (mm)	1177	1165	1212	1225
Breite (mm)	700	530	620	639
Tiefe (mm)	460	470	505	595
Höhe Mitte Abgasstutzen hinten (mm)	945	1005	1030	–
Ø Rohrstutzen (mm)	150	150	150	150
Ø Verbrennungsluftstutzen (mm)	•	•	120	120
Nennwärmeleistung (kW)	8	7	8	8
Abgasmassenstrom (g/s)	6,2	7,5	7,5	7,5
Temperatur am Abgasstutzen (°C)	343	330	250	180
Notwendiger Förderdruck (Pa)	12	11	12	12
Raumluftabhängiger Betrieb	•	•		
Raumluftabhängiger Betrieb oder Betrieb mit externer Verbrennungsluftversorgung			•	•
Hält die Emissionswerte gemäß Regensburger Modell ein			•	•
Nach DIN EN 13240	beantragt	beantragt	P07BBT10	P06BBT11

Technische Daten/Abmessungen	blueline Nr. 5	blueline Nr. 6	blueline Nr. 7
Höhe (mm)	1177	1087	1205
Breite (mm)	620	755	604
Tiefe (mm)	500	525	584
Höhe Mitte Abgasstutzen hinten (mm)	1030	945	1080
Ø Rohrstutzen (mm)	150	150	150
Ø Verbrennungsluftstutzen (mm)	120	120	120
Nennwärmeleistung (kW)	8	8	8
Abgasmassenstrom (g/s)	7,5	6,2	9,2
Temperatur am Abgasstutzen (°C)	250	343	266
Notwendiger Förderdruck (Pa)	12	12	11
Raumluftabhängiger Betrieb oder Betrieb mit externer Verbrennungsluftversorgung	•	•	•
Hält die Emissionswerte gemäß Regensburger Modell ein	•		•
Nach DIN EN 13240	P07BBT10	RRF-4005913	P07BBT10

blueline Nr. 4 bis Nr. 8

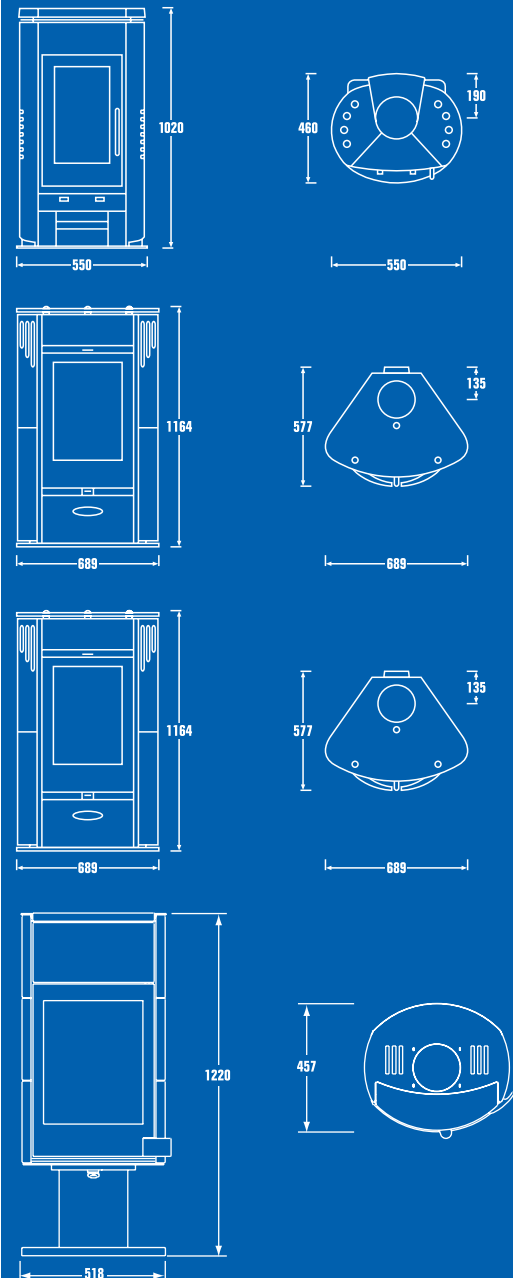


Technische Daten/Abmessungen	blueline 7G	blueline Nr. 8	blueline Nr. 9	blueline Nr. 10
Höhe (mm)	1183	1200	1020	1164
Breite (mm)	620	640	550	690
Tiefe (mm)	580	551	460	510
Höhe Mitte Abgasstutzen hinten (mm)	1080	1075	925	1029
Ø Rohrstutzen (mm)	80	150	150	150
Ø Verbrennungsluftstutzen (mm)	–	120	120	120
Nennwärmeleistung (kW)	2,0–6,0	8	5	8
Abgasmassenstrom (g/s)	6,3–6,4	7,6	4	7,6
Temperatur am Abgasstutzen (°C)	135–177	318	300	318
Notwendiger Förderdruck (Pa)	3	12	10	12
Raumluftabhängiger Betrieb oder Betrieb mit externer Verbrennungsluftversorgung		•	•	•
Hält die Emissionswerte gemäß Regensburger Modell ein	keine Anforderung	•	•	•
Nach DIN EN 613/DIN EN 13240	CE0063BQ9697	P06 BBT12	CS07-036	P06BBT10

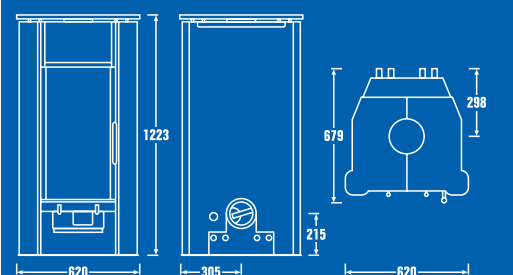
Technische Daten/Abmessungen	blueline Nr. 11	blueline Nr. 12	blueline Pellet_1	blueline Pellet_2W
Höhe (mm)	995	1220	1140	1178
Breite (mm)	636	518	590	628
Tiefe (mm)	459	457	480	588
Höhe Mitte Abgasstutzen hinten (mm)	–	–	180	170
Ø Rohrstutzen (mm)	150	150	80	80
Ø Verbrennungsluftstutzen (mm)	120	120	38	38
Nennwärmeleistung (kW)	6	8	2,4–8,1	3,9–8,8
Abgasmassenstrom (g/s)	8,8	–	4,3–5,7	6,5–7,5
Temperatur am Abgasstutzen (°C) <sup>1</sup>	440	–	95–202	126–187
Notwendiger Förderdruck (Pa)	11	–	2	2
Raumluftabhängiger Betrieb oder Betrieb mit externer Verbrennungsluftversorgung	•	•	•	•
Hält die Emissionswerte gemäß Regensburger Modell ein	•	•		
Nach DIN EN 13240/14785	FSPSWA1433EN	beantragt	CS08-047	FSPSWA1508EN

<sup>1</sup> Der blueline Nr. 11 ist immer mit einem Verbindungsstück mit einer Mindesthöhe von 700 mm an einen Schornstein anzuschließen. Die Schornstein-Eintrittstemperatur beträgt dann 303 °C.

blueline Nr. 9 bis Nr. 12



blueline 4W





Hochwertige Heiztechnologie verlangt professionelle Installation und Wartung. Buderus liefert deshalb das komplette Programm exklusiv über den Heizungsfachmann. Fragen Sie ihn nach Buderus Heiztechnik, informieren Sie sich in einer unserer Niederlassungen oder besuchen Sie uns im Internet.

Niederlassung	PLZ/Ort	Straße	Telefon	Telefax	E-Mail-Adresse
1. Aachen	52080 Aachen	Hergelsbendenstr. 30	(0241) 9 68 24-0	(0241) 9 68 24-99	aachen@buderus.de
2. Augsburg	86156 Augsburg	Werner-Heisenberg-Str. 1	(0821) 4 44 81-0	(0821) 4 44 81-50	augsburg@buderus.de
3. Berlin-Tempelhof	12103 Berlin	Bessemerstr. 76A	(030) 7 54 88-0	(030) 7 54 88-160	berlin@buderus.de
4. Berlin/Brandenburg	16727 Velten	Berliner Str. 1	(03304) 3 77-0	(03304) 3 77-1 99	berlin.brandenburg@buderus.de
5. Bielefeld	33719 Bielefeld	Oldermanns Hof 4	(0521) 20 94-0	(0521) 20 94-2 28/2 26	bielefeld@buderus.de
6. Bremen	28816 Stuhr	Lise-Meitner-Str. 1	(0421) 89 91-0	(0421) 89 91-2 35/2 70	bremen@buderus.de
7. Dortmund	44319 Dortmund	Zeche-Norm-Str. 28	(0231) 92 72-0	(0231) 92 72-2 80	dortmund@buderus.de
8. Dresden	01458 Ottendorf-Okrilla	Jakobsdorfer Str. 4-6	(035205) 55-0	(035205) 55-1 11/2 22	dresden@buderus.de
9. Düsseldorf	40231 Düsseldorf	Höher Weg 268	(0211) 7 38 37-0	(0211) 7 38 37-21	duesseldorf@buderus.de
10. Erfurt	99001 Erfurt	Alte Mittelhäuser Str. 21	(0361) 7 79 50-0	(0361) 73 54 45	erfurt@buderus.de
11. Essen	45307 Essen	Eckenbergstr. 8	(0201) 5 61-0	(0201) 5 61-2 79	essen@buderus.de
12. Esslingen	73730 Esslingen	Wolf-Hirth-Str. 8	(0711) 93 14-5	(0711) 93 14-6 69	esslingen@buderus.de
13. Frankfurt	63110 Rodgau	Hermann-Staudinger-Str. 2	(06106) 8 43-0	(06106) 8 43-2 03/2 63	frankfurt@buderus.de
14. Freiburg	79108 Freiburg	Stübweg 47	(0761) 5 10 05-0	(0761) 5 10 05-45/47	freiburg@buderus.de
15. Gießen	35394 Gießen	Rödgener Str. 47	(0641) 4 04-0	(0641) 4 04-2 21/2 22	giessen@buderus.de
16. Goslar	38644 Goslar	Magdeburger Kamp 7	(05321) 5 50-0	(05321) 5 50-1 14/1 39	goslar@buderus.de
17. Hamburg	21035 Hamburg	Wilhelm-Iwan-Ring 15	(040) 7 34 17-0	(040) 7 34 17-2 67/2 31/2 62	hamburg@buderus.de
18. Hannover	30916 Isernhagen	Stahlstr. 1	(0511) 77 03-0	(0511) 77 03-2 42/2 59	hannover@buderus.de
19. Heilbronn	74078 Heilbronn	Pfaffenstr. 55	(07131) 91 92-0	(07131) 91 92-2 11	heilbronn@buderus.de
20. Ingolstadt	85098 Großmehring	Max-Planck-Str. 1	(08456) 9 14-0	(08456) 9 14-2 22	ingolstadt@buderus.de
21. Kaiserslautern	67663 Kaiserslautern	Opelkreisel 24	(0631) 35 47-0	(0631) 35 47-1 07	kaiserslautern@buderus.de
22. Karlsruhe	76185 Karlsruhe	Hardeckstr. 1	(0721) 9 50 85-0	(0721) 9 50 85-33	karlsruhe@buderus.de
23. Kassel	34123 Kassel-Waldau	Heinrich-Hertz-Str. 7	(0561) 49 17 41-0	(0561) 49 17 41-29	kassel@buderus.de
24. Kempten	87437 Kempten	Heisinger Str. 21	(0831) 5 75 26-0	(0831) 5 75 26-50	kempten@buderus.de
25. Kiel	24145 Kiel	Edisonstr. 29	(0431) 6 96 95-0	(0431) 6 96 95-05	kiel@buderus.de
26. Koblenz	56220 Bassenheim	Am Gülsener Weg 15-17	(02625) 9 31-0	(02625) 9 31-2 24	koblenz@buderus.de
27. Köln	50858 Köln	Toyota-Allee 97	(02234) 92 01-0	(02234) 92 01-2 37	koeln@buderus.de
28. Kulmbach	95326 Kulmbach	Aufeld 2	(09221) 9 43-0	(09221) 9 43-2 92	kulmbach@buderus.de
29. Leipzig	04420 Markranstädt	Handelsstr. 22	(0341) 9 45 13-00	(0341) 9 42 00-62/89	leipzig@buderus.de
30. Magdeburg	39116 Magdeburg	Sudenburger Wuhne 63	(0391) 60 86-0	(0391) 60 86-2 15	magdeburg@buderus.de
31. Mainz	55129 Mainz	Carl-Zeiss-Str. 16	(06131) 92 25-0	(06131) 92 25-92	mainz@buderus.de
32. Meschede	59872 Meschede	Zum Rohland 1	(0291) 54 91-0	(0291) 66 98	meschede@buderus.de
33. München	81379 München	Boschetsrieder Str. 80	(089) 7 80 01-0	(089) 7 80 01-2 58/2 71	muenchen@buderus.de
34. Münster	48159 Münster	Haus Uhlenkotten 10	(0251) 7 80 06-0	(0251) 7 80 06-2 21/2 31	muenster@buderus.de
35. Neubrandenburg	17034 Neubrandenburg	Feldmark 9	(0395) 45 34-0	(0395) 4 22 87 32	neubrandenburg@buderus.de
36. Neu-Ulm	89231 Neu-Ulm	Böttgerstr. 6	(0731) 7 07 90-0	(0731) 7 07 90-92	neu-ulm@buderus.de
37. Norderstedt	22848 Norderstedt	Gutenbergring 53	(040) 50 09-14 17	(040) 50 09-14 80	norderstedt@buderus.de
38. Nürnberg	90425 Nürnberg	Kilianstr. 112	(0911) 36 02-0	(0911) 36 02-2 74	nuernberg@buderus.de
39. Osnabrück	49078 Osnabrück	Am Schürholz 4	(0541) 94 61-0	(0541) 94 61-2 22	osnabrueck@buderus.de
40. Ravensburg	88069 Tettmang	Dr.-Klein-Str. 17-21	(07542) 5 50-0	(07542) 5 50-2 22	ravensburg-tettmang@buderus.de
41. Regensburg	93092 Regensburg	Von-Müller-Str. 16	(09401) 8 88-0	(09401) 8 88-92	regensburg@buderus.de
42. Rostock	18182 Bentwisch	Hansestr. 5	(0381) 6 09 69-0	(0381) 6 86 51 70	rostock@buderus.de
43. Saarbrücken	66130 Saarbrücken	Kurt-Schumacher-Str. 38	(0681) 8 83 38-0	(0681) 8 83 38-33	saarbruecken@buderus.de
44. Schwerin	19075 Pampow	Fährweg 10	(03865) 78 03-0	(03865) 32 62	schwerin@buderus.de
45. Traunstein	83278 Traunstein/Haslach	Falkensteinstr. 6	(0861) 20 91-0	(0861) 20 91-2 22	traunstein@buderus.de
46. Trier	54343 Föhren	Europa-Allee 24	(06502) 9 34-0	(06502) 9 34-2 22	trier@buderus.de
47. Viernheim	68519 Viernheim	Erich-Kästner-Allee 1	(06204) 91 90-0	(06204) 91 90-2 21	viernheim@buderus.de
48. Villingen-Schwenningen	78652 Deißlingen	Baarstr. 23	(07420) 9 22-0	(07420) 9 22-2 22	schwenningen@buderus.de
49. Wesel	46485 Wesel	Am Schornacker 119	(0281) 9 52 51-0	(0281) 9 52 51-20	wesel@buderus.de
50. Würzburg	97228 Rottendorf	Edekastr. 8	(09302) 9 04-0	(09302) 9 04-1 11	wuerzburg@buderus.de
51. Zwickau	08058 Zwickau	Berthelsdorfer Str. 12	(0375) 44 10-0	(0375) 47 59 96	zwickau@buderus.de

Ihr kompetenter Partner rund ums Heizen:

Bosch Thermotechnik GmbH  
 Buderus Deutschland, 35573 Wetzlar  
 www.buderus.de info@buderus.de



**Buderus**