

[Luft]

[Wasser]

[Erde]

[Buderus]

Energie- und Speicher-
management für Kessel-
anlagen und Fernwärme-
Anschlussstationen



**Die neue Dimension des
bewussten Heizens**

HAST-AKKU®

Wärme ist unser Element

Buderus



Ihr Online-Fachhändler für:



Buderus

- Kostenlose und individuelle Beratung
- Hochwertige Produkte
- Kostenloser und schneller Versand

- TOP Bewertungen
- Exzelerter Kundenservice
- Über 20 Jahre Erfahrung



E-Mail: info@unidomo.de | Tel.: 04621 - 30 60 89 0 | www.unidomo.de

Eine neue Qualität beim Ausschöpfen von Sparpotenzialen: HAST-AKKU® Technologie

Wie kann man der galoppierenden Heizkostenentwicklung im Objektbau Einhalt gebieten? Wie lässt sich der Primärenergieverbrauch endlich wirksam reduzieren? Wie bekommt man den Effizienzschwund vor Ort in den Griff, der trotz hoch entwickelter Heiztechnik immer wieder zutage tritt? Und wie kommen wir Kyoto näher? Fragen, auf die es jetzt eine neue, überzeugende Antwort gibt: das innovative technische Konzept HAST-AKKU®. Eine weitere zukunftsweisende Idee von Buderus.



Inhalt

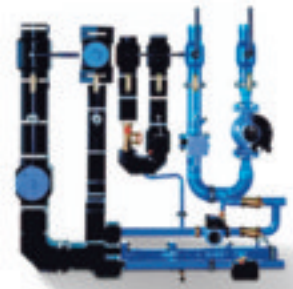
2/3	Das Buderus Konzept
4/5	Energie- und Speichermanagement
6/7	HAST-AKKU® Technologie
8/9	Warmwasser-Modul Legioex®
10/11	Zubehör und Service

[Luft]

[Wasser]

[Erde]

[Buderus]



Seit mehr als 275 Jahren Innovationen.

Die langjährige Erfahrung von Buderus lässt immer wieder zukunftsweisende Technologien entstehen, die Ihnen das Heizleben erleichtern und es effizienter gestalten. Mit HAST-AKKU® erhalten Sie eine Technologie, die als komplexes System die Heizkosten minimiert – als Energie- und Speichermanagement für Kesselanlagen und Fernwärme-Anschlussstationen. So leistet Buderus einen weiteren Beitrag, um aus möglichst wenig Energie möglichst viel Wärme zu gewinnen.

Sparsam und umweltschonend.

Wer energieeffizient heizt, hat immer doppelt Grund zur Freude. Denn außer seiner Geldbörse schont er auch die natürlichen Grundlagen unserer Existenz. Ein Grund mehr, sich für Systemlösungen von Buderus zu entscheiden.

Buderus: Leistung mit System.

Buderus bietet Ihnen alles rund um das Thema Heizen. Unser Angebot reicht vom Heizkessel bis zum Sonnenkollektor, vom Warmwasser-Speicher bis zum Heizkörper, von der Regelung bis zum durchgängigen Zubehör. Unsere intelligenten, zukunftsfähigen Regelsysteme verfügen über ein einfaches Bedienkonzept und ermöglichen ein wirtschaftliches, umweltschonendes Heizen. Alle Produkte sind optimal aufeinander abgestimmt. Das erleichtert Planung und Installation. Für unsere Geräte verwenden wir nur beste Materialien, die wir mit modernsten Produktionsmethoden verarbeiten.

Wärme ist unser Element

Ihre Vorteile:

Langjährige Erfahrung.

Über 275 Jahre Erfahrung in der Heiztechnik bilden bei Buderus die solide Basis für zukunftsfähige Produkte und Systeme.

Robuste und langlebige Qualität.

Jedes Heizsystem ist nur so stark wie seine schwächste Komponente. Darum gelten bei Buderus konsequent höchste Maßstäbe und strenge Qualitätskontrollen. Nur was ausgiebig erprobt ist und zuverlässig arbeitet, wird verwendet.

Dauerhafte Energieeffizienz.

Schön, wenn man beim Heizen sofort viel Energie spart. Doch die Rechnung muss auch langfristig aufgehen. Am meisten spart man bei lang anhaltender Funktionalität. Alles bei Buderus ist auf Langlebigkeit und konstante Leistung ausgelegt.

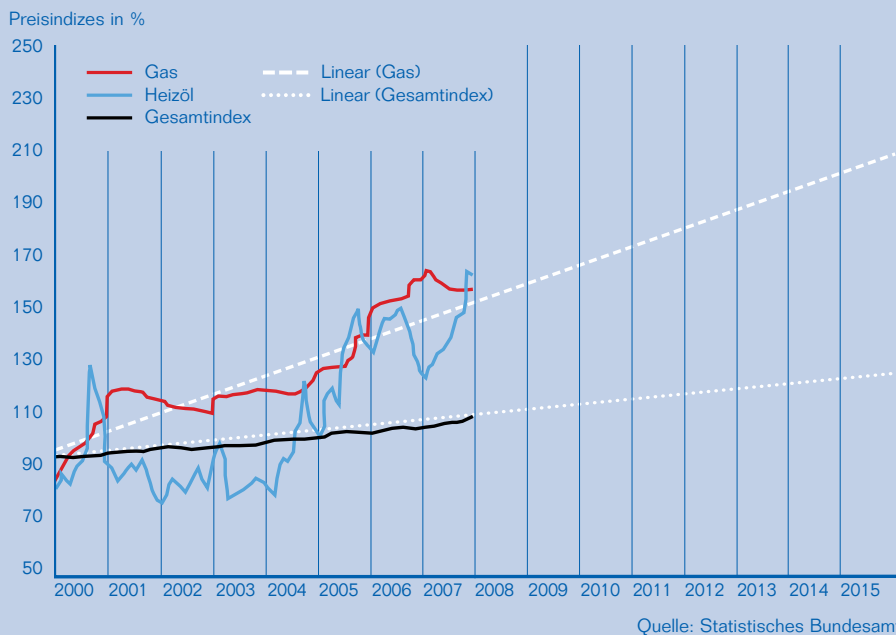
Hohe Wirtschaftlichkeit.

Buderus steht für Qualität. Gleichzeitig prüfen wir aber auch jeden Schritt der Herstellung auf seine Wirtschaftlichkeit. So hochwertig wie nötig und so günstig wie möglich. So bekommen Sie einen hohen Gegenwert für Ihr Geld. Und einen Wert, der für lange Zeit erhalten bleibt. Denn wir möchten, dass Sie als Kunde rundum zufrieden sind.

Endlich eine positive Kosten-Nutzen-Rechnung

Studien zeigen: In Deutschland liegt der durchschnittliche Jahresnutzungsgrad von zentralen Öl- oder Gas-Heizkesselanlagen bei gerade einmal 60 bis 80 %. Und das, obwohl moderne Heizkessel weit über 90 % Normnutzungsgrade erzielen. Mit der HAST-AKKU® Technologie von Buderus rechnet sich die Nutzung jetzt noch besser.

Jährlich wachsende Energiekosten erhöhen die Attraktivität von Neuinvestitionen zu Einsparungszwecken.



Probleme und ihre Ursachen.

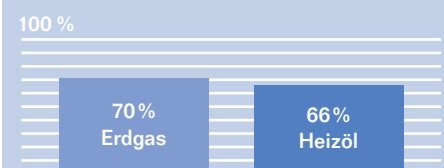
Aufgrund der schlechten Ausnutzung gibt es in Deutschland einen großflächigen Energieverlust von mindestens 20 %. Umgerechnet sind das über 100 Milliarden vergeudete kWh pro Jahr – im Wert von ca. 5 Milliarden Euro. Und das bei steigenden Energiepreisen. Die Gründe sind vielfältig. Überdimensionierte Heizkessel, unkontrollierte Fahrweise, häufiges Takten der Brenner, schlecht eingestellte Regelung, zu hohe Pumpenverbräuche, schlechte Hydraulik, Montagefehler etc. HAST-AKKU® macht jetzt Schluss damit.

Jahr für Preisbasis	2005	2010	2015
Investition (I) für Neuanlage	500 €/kW	550 €/kW	600 €/kW
Brennstoffkosten (BK)	0,045 €/kWh x 1.800 h/a 0,7 x	0,073 €/kWh x 1.800 h/a 0,7 x	0,119 €/kWh x 1.800 h/a 0,7 x
über Nutzungsdauer	15 a = 1.700 €/kW	15 a = 2.800 €/kW	15 a = 4.600 €/kW
Verhältnis I:BK	1:3,4	1:5,1	1:7,7



Ausgangssituationen in Bestandsanlagen:

- häufig ineffektive Fahrweisen in Kessel- und sonstigen Wärmeerzeugeranlagen
- hohe Kosten für Anschlussleistungen in Fernwärmesystemen
- riskante hygienische Verhältnisse in Trinkwarmwasseranlagen

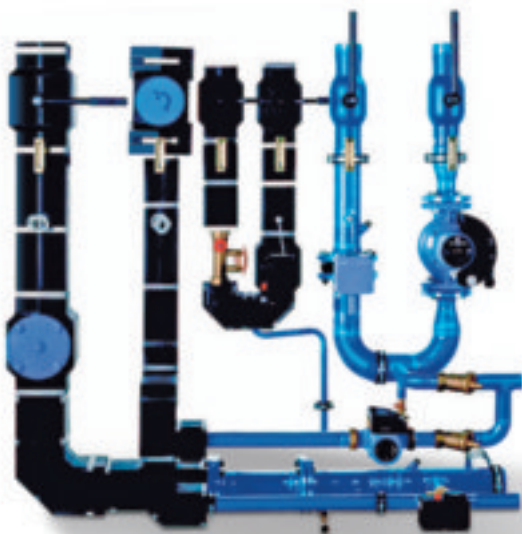


Durchschnittlicher Jahresnutzungsgrad von Heizungs- und TWW-Anlagen, bezogen auf den Brennwert (H_s) in 2008, in Deutschland

Die Lösung: ein besseres Management.

Oft ist es so, dass eine Heizzentrale nach der Inbetriebnahme regelrecht „vergessen“ wird. Solange sich die Nutzer nicht unterversorgt fühlen, interessiert es dann wenig, ob kalkulierte Heizkurven tatsächlich eingehalten werden, wie oft der Kessel taktet, wie groß die Spreizung ist, auf welchem Level die Umwälzpumpen fahren. Und damit ist die Verschwendung kostbarer Primärenergie ganz schnell im wahrsten Sinne „gewohnte“ Normalität. Das neue Regelungskonzept HAST-AKKU® macht mit alledem rigoros Schluss.

Denn es kombiniert ein innovatives, gewissenhaftes Energie- und Speichermanagement für Kesselanlagen oder Fernwärme-Hausanschlussstationen mit modernster Fertigungstechnologie: eine speziell entwickelte Systemlösung, die alle Stell- und Regelglieder einer Anlage tatsächlich optimal bedient – für eine maximale physikalisch mögliche Energieausschöpfung, die den Faktor Mensch mit berücksichtigt. Im Zentrum steht dabei ein in Modulbauweise industriell vormontiertes hydraulisches Rohrsystem mit integrierten Pumpen, Stellgliedern, Armaturen, Fühlern und Dämmung – d. h. ein komplett vorgefertigtes System. Alles in allem eine maßgeschneiderte Paketlösung, bei der nicht nur die Anzahl der Regelkreise auf das notwendige Minimum reduziert wird, sondern auch die jeweilige Kesselgröße einschließlich Kesseltakt- und Ausschaltzeiten.



HAST-AKKU® ist eine innovative Schaltung und Regelung mit komplexen, industriell vorgefertigten Modulen, die nach Inbetriebnahme ein Jahr lang laufend optimiert wird.

„Großartig. Mit HAST-AKKU® gibt es endlich eine überzeugende Gesamtlösung, die die Probleme da löst, wo sie entstehen.“

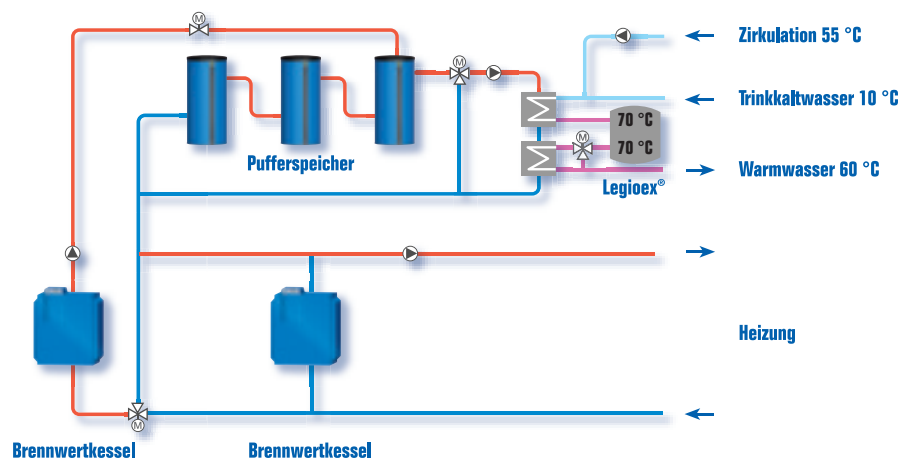


Vorteile der HAST-AKKU® Technologie auf einen Blick:

- Reduzierung des Primärenergieverbrauchs Öl/Gas um bis zu 40 %
- Minimierung der Fernwärme-Anschlussleistung bis zu 50 %
- Senkung der Wartungs- und Instandhaltungskosten
- Reduzierung der Kosten für elektrische Energie
- Reduzierung des Raumbedarfs in der Technischen Zentrale
- Rückgewinnung von Netzanschlusskapazitäten
- Minderung von Hygienesrisiken

Das Resultat: höhere Jahresnutzungsgrade – höhere Warmwasserhygiene

Bis zu 40 % beträgt die Einsparung beim Energieaufwand mit dem innovativen HAST-AKKU® Konzept gegenüber konventionellen Anlagen. Und mit der Effizienz steigen auch die Jahresnutzungsgrade. Gleichzeitig ermöglicht die optimierte Kesselfahrweise auch eine wesentlich verbesserte Trinkwassererwärmung nach dem Durchflussprinzip – mit positiven Folgen für die Gesundheit.



Mehrkesselschaltung mit Einbindung der Trinkwassererwärmung nach dem Legioex® Prinzip

Gegen die Stagnation – vor allem auch beim Trinkwasser.

Die neue Technik ist ideal geeignet für Immobilien mit zentraler Trinkwassererwärmung, empfehlenswert ist die Installation bei Objekten ab 150 kW Heizleistung. Denn im Gegensatz zu gewöhnlichen Speichereinrichtungen ermöglicht die HAST-AKKU® Systemlösung mit dem Legioex® Warmwasser-Modul auch die Vollstromdesinfektion nach dem Durchflussprinzip: mit Primär-Pufferspeichern bis max. 95 °C Ladetemperatur, mit leistungsgeregelter Be- und Entladung sowie mit absolut bedarfsgerechter Warmwasser-Zirkulation. Die Trinkwassererwärmung erfolgt dabei entsprechend den Anforderungen der Trinkwasserverordnung und den Bestimmungen der Deutschen Vereinigung des Gas- und Wasserfaches (DVGW).

* Bei der Verbrennung von Brennstoffen wird zwischen Heizwert (H_1) und Brennwert (H_b) unterschieden. Der Heizwert (H_1) gibt nur die Wärmemenge an, die ohne Abgaskondensation gewonnen wird. Der Brennwert (H_b) dagegen gibt die Wärmemenge an, die sowohl bei der Verbrennung als auch bei der Abgaskondensation freigesetzt wird. So entsteht bezogen auf den Heizwert (H_1) ein Nutzungsgrad von über 100 %.



Referenzobjekt: Hückelhovener Ring, Wildau

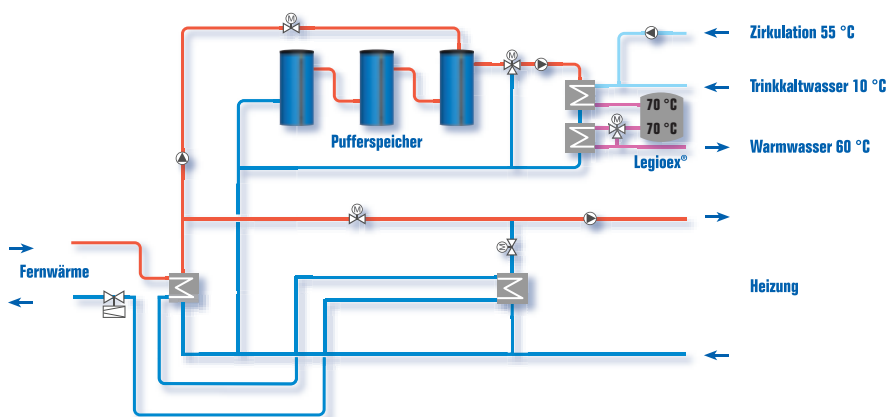
- 411 Wohneinheiten in 16 Häusern
- 24.068 m² beheizte Fläche
- HAST-AKKU® als Hausanschlussstation für Brennwertkessel
- 2 Brennwertkessel Logano plus GB312 mit 280 kW
- 2 Brennwertkessel Logano plus GB312 mit 200 kW
- CO₂-Einsparung pro Jahr ca. 240 Tonnen
- Jahresnutzungsgrad 108,9 (H₁)*, 98,2 (H_b)*
- Wohnungswirtschaftliches Projekt im Contracting, umgesetzt durch Techem, Buderus und MSR

Zum Greifen nah: enorme Einsparungen auch bei Fernwärme.

Hohe Kosten für Anschlussleistungen in Fernwärmesystemen sind gang und gäbe. Bis jetzt. Denn mit HAST-AKKU® wird alles anders. HAST-AKKU® ermöglicht durch kontinuierliche Zwischenspeicherung der Fernwärme in Schwachlastzeiten eine deutliche Reduzierung der Anschlussleistung. Energiereserven, die sich wiederum für die Kompensation der Leistungsspitzen bei der Trinkwassererwärmung nutzen lassen. Diese Kombination von Heizung und Trinkwassererwärmung geht einher mit einer willkommenen Glättung des Lastganges. Die Anschlussleistung lässt sich mit HAST-AKKU® unter Umständen sogar halbieren. Die Rücklauftemperatur wird so weit wie möglich reduziert. Dies ist vor allem im Interesse der Fernwärmeanbieter, da eine entsprechende Auskühlung des Netzes erreicht wird.

Die Vorteile reichen bis Kyoto.

Die Nutzendimension und die Bedeutung von HAST-AKKU® werden erkennbar, wenn man einmal hochrechnet auf die gesamtwirtschaftliche und gesellschaftliche Situation. Der unnötige 20%ige Energieverlust im Verbrauchssektor der privaten Haushalte in Deutschland ohne HAST-AKKU® verursacht einen CO₂-Ausstoß von jährlich 23,77 Millionen Tonnen – deutlich mehr, als die Einsparungsverpflichtung gemäß Kyoto-Protokoll von jährlich 18,6 Millionen Tonnen deutschlandweit beträgt.



HAST-AKKU® mit dem Legioex® Warmwasser-Modul bei Fernwärme mit indirekter Einspeisung

HAST-AKKU® bringt auch erheblichen Raumgewinn, wie dieses Referenzbeispiel zeigt: Der Platzbedarf in der Technischen Zentrale beträgt nach der Renovierung nur noch 48 m² statt 277 m².

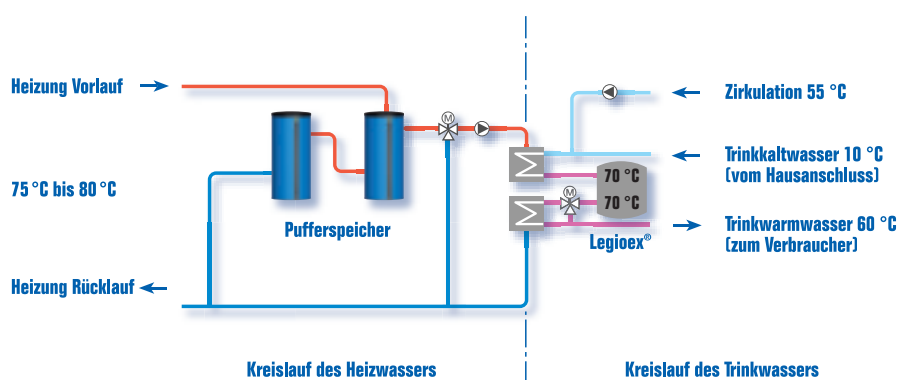


Vorteile der HAST-AKKU® Fernwärme-stationen mit direkter und indirekter Einspeisung:

- Kombination von Trinkwassererwärmung und Heizung mit Glättung des Lastganges
- Reduzierung der Anschlussleistung durch eine kontinuierliche Zwischenspeicherung von Fernwärme in Schwachlastzeiten
- Nutzung dieser Energiereserven für die Kompensation der Leistungsspitzen der Trinkwassererwärmung
- Reduktion der Kosten für die Anschlussleistung
- Reduktion der Fernwärme-Rücklauf-temperatur in der Heizperiode

Ein neuer Standard für thermische Desinfektion: Legioex®

Die Verantwortung der Betreiber zentraler Trinkwasser-Erwärmungsanlagen ist heute so groß wie nie. Mit dem innovativen Warmwasser-Modul Legioex® sorgt HAST-AKKU® dafür, dass auch hier, bei der prophylaktischen Trinkwassernetz-Hygiene, neue Maßstäbe möglich werden: für eine dauerhaft legionellenfreie Versorgung großer Trinkwassernetze auf ökonomisch attraktive Weise.



Im Reaktionsbehälter des HAST-AKKU® Legioex® Moduls tötet das auf 70 °C erhitzte Wasser Legionellen routinemäßig ab.

Nicht nur sauber, sondern auch gesund.

Bei Legioex® wird der Zapf- und Zirkulationsvolumenstrom permanent über einen Reaktionsbehälter geführt, in dem das Wasser für mindestens 3 Minuten mit 70 °C verweilt und danach wieder mit DVGW-gerechten 60 °C der Hausanlage zugeführt wird. Durch diese thermische Desinfektion bietet HAST-AKKU® eine legionellenfreie Versorgung des Trinkwassernetzes weit unterhalb der Grenzwerte – was die Attraktivität der neuen Technologie gerade auch für zum Beispiel Altenheime, Hotels, Schwimmbäder oder Krankenhäuser zusätzlich erhöht.

Eine lohnende Investition.

HAST-AKKU® rechnet sich schneller, als man denkt, denn der Systemgedanke sowie die ständige Optimierung aus der Ferne sorgen für hohe und kontinuierliche Effizienz. Unter Berücksichtigung der Nutzungsdauer von Heizanlagen steht das außergewöhnlich hohe Potenzial der Wirtschaftlichkeit von HAST-AKKU® außer Frage.



Prophylaktische Trinkwassernetz-Hygiene mit HAST-AKKU® Legioex® durch:

- sichere Vollstromdesinfektion nach dem Durchflussprinzip
- Abtötung von Legionellen durch Erhitzung auf 70 °C und eine Verweildauer von mindestens 3 Minuten im Reaktionsbehälter
- Führung des Zapf- und Zirkulationsvolumenstroms mit 70 °C über den Reaktionsbehälter, Abkühlung auf 60 °C und erneute Zuführung zur Hausanlage
- thermische Desinfektionsmöglichkeit der gesamten Hausanlage mit 70 °C über das Drei-Wege-Ventil

„Von HAST-AKKU® profitieren nicht nur wir als Betreiber. Die Gesellschaft im Ganzen kann sich über einen hohen Nutzeneffekt freuen.“

Auch das zahlt sich aus: die Modul-Philosophie.

Die Modul-Vorgehensweise bei HAST-AKKU® hat viele Vorteile für alle Beteiligten. Sie führt zu einer wesentlich schnelleren Anlagenmontage in der Heizzentrale und erfordert auch einen deutlich geringeren personellen Aufwand. Insgesamt geht die Installation einher mit einer spürbaren Reduktion fachlicher Anforderungen, auch der Platzbedarf ist insgesamt erheblich geringer – die besten Voraussetzungen für eine optimale Anlagenfunktion.

Laufende Optimierung.

Um eine optimale Abstimmung zu erzielen, werden HAST-AKKU® Systemlösungen ein Jahr lang über Datenfernübertragung optimiert. Es wird mit aller Sorgfalt darauf geachtet, dass etwa die Heizkurvenadaptation exakt vorgenommen wird und dass eine optimale Beladung der Pufferspeicher in Abhängigkeit vom realen Nutzerverhalten stattfindet. Nach Ablauf des Jahres wird der Jahresnutzungsgrad ermittelt und dokumentiert.

Wärmebedarf, Hückelhovener Ring, Wildau

(Referenzjahr Oktober 2007/2008)

Warmwasser: 1.333.481 kWh/a

Heizung: 873.160 kWh/a

Summe: 2.206.641 kWh/a

Gasverbrauch System	Jahresnutzungsgrad eta/a auf H _s *	eta/a auf H _i *	Brennstoffverbrauch kWh auf H _s *
HAST-AKKU® Referenz	98,2	108,9	2.247.089
HAST-AKKU® Garantie	85,5	94,8	2.580.867
Kessel Standard	75,0	83,2	2.942.188
Kessel Deutschland	65,0	72,1	3.394.832

Vgl. Brennstoffverbrauch

Messwerte und Gasqualität beziehen sich auf folgenden Messzeitpunkt: Oktober 2008.
Mitteilung von: Ontras VNG, Gastransport GmbH, Messstelle: Groß Körös, Gasherkunft: Erdgas H-GUS

* Bei der Verbrennung von Brennstoffen wird zwischen Heizwert (H_i) und Brennwert (H_s) unterschieden. Der Heizwert (H_i) gibt nur die Wärmemenge an, die ohne Abgaskondensation gewonnen wird. Der Brennwert (H_s) dagegen gibt die Wärmemenge an, die sowohl bei der Verbrennung als auch bei der Abgaskondensation freigesetzt wird. So entsteht bezogen auf den Heizwert (H_i) ein Nutzungsgrad von über 100 %.



Innovative Heiztechnik mit HAST-AKKU®:

- ideal für Objekte ab 150 kW
- Modulbauweise bei Kessel- und Fernwärmeanlagen
- leistungsgerechte Regelung und Hydraulik
- Lastgangglättung zur besseren Netzauslastung
- Anschlusswertoptimierung bei Fernwärmeanschluss
- dauerhaft legionellenfreier Betrieb der Trinkwassererwärmung
- bedarfsgeregelte Warmwasser-Zirkulationspumpe
- Optimierung durch Gebäudeleittechnik (GLT) aus der Ferne

Eine runde Sache: Perfektion bis ins Detail

Selbst die beste Heiztechnik und die ausgeklügelteste Kombination modernster Geräte kann nur dann wirklich alles für Sie herausholen, was physikalisch möglich ist, wenn die Hydraulik optimal geregelt ist. Auch im richtigen Zubehör steckt ein enormes Effizienzpotenzial. Deshalb legt Buderus so großen Wert darauf, dass alle Komponenten zusammenpassen. Auch die ganz kleinen.



Gehört für uns einfach dazu: das Zubehör.

Die Bandbreite unseres Angebots reicht vom Zubehörteil des Heizkessels über Pumpen, Hähne und Isolierungen bis hin zu Heizkörpern und Armaturen. Abgedeckt wird diese Palette zum einen durch unsere beiden Eigenmarken Logafix und Logavent, darüber hinaus arbeiten wir eng mit Herstellern qualitativ hochwertigen Zubehörs zusammen. Dadurch ist alles nicht nur technisch, sondern auch im Erscheinungsbild optimal auf unsere Erzeugnisse abgestimmt. So kommt bei Buderus vom ersten Beratungsgespräch bis zur letzten Schraube wirklich alles aus einer Hand – das bedeutet für Sie eine denkbar einfache und sichere Abwicklung von A bis Z.



Bei Buderus bekommen Sie alles aus einer Hand. Und wenn wir alles sagen, dann meinen wir auch alles. Bis hin zur kleinsten Schraube.

Ein Service, an den man sich gewöhnen kann

Eine große Marke wie Buderus hat natürlich auch beim Service ihre Vorzüge. Insgesamt 51 Niederlassungen in ganz Deutschland unterstützen die vielen Buderus Partner im Heizungsbau und damit auch Sie, denn ob ein Ersatzteil benötigt wird, ein Problem auftaucht oder es vor Ort besondere Fragen bei Planung oder Installation gibt: Auf Buderus ist beim Service Verlass.

Wir sind für Sie da.

Unsere Kunden empfinden all dies als das, was es ist: als echten Service aus einer Hand. Ein System, ein Ansprechpartner, eine schnelle Lösung. Da spielt es für uns als international tätiges Unternehmen auch keine Rolle, wo in Deutschland sich Ihr Haus befindet. Wir sind für Sie da, wo Sie wollen. Und wann Sie wollen: Auf unserer Internetseite steht Ihnen die ganze Welt von Buderus offen – rund um die Uhr. Übrigens: Unseren 24-Stunden-Ersatzteilservice können Sie wörtlich nehmen. Innerhalb dieser Zeit liefern wir jedes Teil genau da aus, wo es gebraucht wird. Garantiert.

Heute schon an morgen denken.

Jede neue Heizung ist eine Investition, über die man nachdenken sollte. Auch wenn sie sich – wie bei Buderus – schnell bezahlt macht durch große Einsparmöglichkeiten. Doch uns ist auch wichtig, dass Sie sich damit alles offenhalten für die Zukunft. Buderus ist ein großer Universal-Anbieter, der in Systemen denkt und dafür sorgt, dass jede Erweiterung – ob durch Solarenergie oder Wärmepumpe – perfekt zu dem passt, was schon da ist.

Der Systemgedanke zählt.

Mit Buderus sind Ihrem Heizsystem keinerlei Beschränkungen gesetzt – weder in der Nutzung erneuerbarer und umweltschonender Energieträger noch in der Kombination mit „klassischen“ Lösungen. Und dass alles optimal funktioniert, dafür sorgen wir als großer, universaler Systemanbieter. Denn nur Komponenten, die perfekt aufeinander abgestimmt sind, können perfekt zusammenarbeiten. Das gilt für eine Regelung genauso wie für einen Heizkessel oder einen Pufferspeicher.



Die Buderus Service-Pluspunkte auf einen Blick:

- schneller Vor-Ort-Service im Falle eines Falles
- 24 Stunden am Tag
- 51 Niederlassungen in ganz Deutschland, stets in Ihrer Nähe
- nur ausgesuchte Fachleute
- fortlaufende Schulungen
- umfangreiche Service-Dokumentation
- universales Systemsortiment für alle Themen rund ums Heizen
- perfekt aufeinander abgestimmte Komponenten

Bei Buderus arbeiten im Servicebereich nur ausgesuchte Fachleute, die permanent geschult und fortgebildet werden – denn die Technik wird immer intelligenter.

Hochwertige Heiztechnologie verlangt professionelle Installation und Wartung. Buderus liefert deshalb das komplette Programm exklusiv über den Heizungsfachmann. Fragen Sie ihn nach Buderus Heiztechnik, informieren Sie sich in einer unserer Niederlassungen oder besuchen Sie uns im Internet.

Niederlassung	PLZ/Ort	Straße	Telefon	Telefax	E-Mail-Adresse
1. Aachen	52080 Aachen	Hergelsbendenstr. 30	(0241) 9 68 24-0	(0241) 9 68 24-99	aachen@buderus.de
2. Augsburg	86156 Augsburg	Werner-Heisenberg-Str. 1	(0821) 4 44 81-0	(0821) 4 44 81-50	augsburg@buderus.de
3. Berlin-Tempelhof	12103 Berlin	Bessemerstr. 76A	(030) 7 54 88-0	(030) 7 54 88-160	berlin@buderus.de
4. Berlin/Brandenburg	16727 Velten	Berliner Str. 1	(03304) 3 77-0	(03304) 3 77-1 99	berlin.brandenburg@buderus.de
5. Bielefeld	33719 Bielefeld	Oldermanns Hof 4	(0521) 20 94-0	(0521) 20 94-2 28/2 26	bielefeld@buderus.de
6. Bremen	28816 Stuhr	Lise-Meitner-Str. 1	(0421) 89 91-0	(0421) 89 91-2 35/2 70	bremen@buderus.de
7. Dortmund	44319 Dortmund	Zeche-Norm-Str. 28	(0231) 92 72-0	(0231) 92 72-2 80	dortmund@buderus.de
8. Dresden	01458 Ottendorf-Okrilla	Jakobsdorfer Str. 4-6	(035205) 55-0	(035205) 55-1 11/2 22	dresden@buderus.de
9. Düsseldorf	40231 Düsseldorf	Höher Weg 268	(0211) 7 38 37-0	(0211) 7 38 37-21	duesseldorf@buderus.de
10. Erfurt	99001 Erfurt	Alte Mittelhäuser Str. 21	(0361) 7 79 50-0	(0361) 73 54 45	erfurt@buderus.de
11. Essen	45307 Essen	Eckenbergstr. 8	(0201) 5 61-0	(0201) 5 61-2 79	essen@buderus.de
12. Esslingen	73730 Esslingen	Wolf-Hirth-Str. 8	(0711) 93 14-5	(0711) 93 14-6 69	esslingen@buderus.de
13. Frankfurt	63110 Rodgau	Hermann-Staudinger-Str. 2	(06106) 8 43-0	(06106) 8 43-2 03/2 63	frankfurt@buderus.de
14. Freiburg	79108 Freiburg	Stübweg 47	(0761) 5 10 05-0	(0761) 5 10 05-45/47	freiburg@buderus.de
15. Gießen	35394 Gießen	Rödgener Str. 47	(0641) 4 04-0	(0641) 4 04-2 21/2 22	giessen@buderus.de
16. Goslar	38644 Goslar	Magdeburger Kamp 7	(05321) 5 50-0	(05321) 5 50-1 14/1 39	goslar@buderus.de
17. Hamburg	21035 Hamburg	Wilhelm-Iwan-Ring 15	(040) 7 34 17-0	(040) 7 34 17-2 67/2 31/2 62	hamburg@buderus.de
18. Hannover	30916 Isernhagen	Stahlstr. 1	(0511) 77 03-0	(0511) 77 03-2 42/2 59	hannover@buderus.de
19. Heilbronn	74078 Heilbronn	Pfaffenstr. 55	(07131) 91 92-0	(07131) 91 92-2 11	heilbronn@buderus.de
20. Ingolstadt	85098 Großmehring	Max-Planck-Str. 1	(08456) 9 14-0	(08456) 9 14-2 22	ingolstadt@buderus.de
21. Kaiserslautern	67663 Kaiserslautern	Opelkreisel 24	(0631) 35 47-0	(0631) 35 47-1 07	kaiserslautern@buderus.de
22. Karlsruhe	76185 Karlsruhe	Hardeckstr. 1	(0721) 9 50 85-0	(0721) 9 50 85-33	karlsruhe@buderus.de
23. Kassel	34123 Kassel-Waldau	Heinrich-Hertz-Str. 7	(0561) 49 17 41-0	(0561) 49 17 41-29	kassel@buderus.de
24. Kempten	87437 Kempten	Heisinger Str. 21	(0831) 5 75 26-0	(0831) 5 75 26-50	kempten@buderus.de
25. Kiel	24145 Kiel	Edisonstr. 29	(0431) 6 96 95-0	(0431) 6 96 95-05	kiel@buderus.de
26. Koblenz	56220 Bassenheim	Am Gülsener Weg 15-17	(02625) 9 31-0	(02625) 9 31-2 24	koblenz@buderus.de
27. Köln	50858 Köln	Toyota-Allee 97	(02234) 92 01-0	(02234) 92 01-2 37	koeln@buderus.de
28. Kulmbach	95326 Kulmbach	Aufeld 2	(09221) 9 43-0	(09221) 9 43-2 92	kulmbach@buderus.de
29. Leipzig	04420 Markranstädt	Handelsstr. 22	(0341) 9 45 13-00	(0341) 9 42 00-62/89	leipzig@buderus.de
30. Magdeburg	39116 Magdeburg	Sudenburger Wuhne 63	(0391) 60 86-0	(0391) 60 86-2 15	magdeburg@buderus.de
31. Mainz	55129 Mainz	Carl-Zeiss-Str. 16	(06131) 92 25-0	(06131) 92 25-92	mainz@buderus.de
32. Meschede	59872 Meschede	Zum Rohland 1	(0291) 54 91-0	(0291) 66 98	meschede@buderus.de
33. München	81379 München	Boschetsrieder Str. 80	(089) 7 80 01-0	(089) 7 80 01-2 58/2 71	muenchen@buderus.de
34. Münster	48159 Münster	Haus Uhlenkotten 10	(0251) 7 80 06-0	(0251) 7 80 06-2 21/2 31	muenster@buderus.de
35. Neubrandenburg	17034 Neubrandenburg	Feldmark 9	(0395) 45 34-0	(0395) 4 22 87 32	neubrandenburg@buderus.de
36. Neu-Ulm	89231 Neu-Ulm	Böttgerstr. 6	(0731) 7 07 90-0	(0731) 7 07 90-92	neu-ulm@buderus.de
37. Norderstedt	22848 Norderstedt	Gutenbergring 53	(040) 50 09-14 17	(040) 50 09-14 80	norderstedt@buderus.de
38. Nürnberg	90425 Nürnberg	Kilianstr. 112	(0911) 36 02-0	(0911) 36 02-2 74	nuernberg@buderus.de
39. Osnabrück	49078 Osnabrück	Am Schürholz 4	(0541) 94 61-0	(0541) 94 61-2 22	osnabrueck@buderus.de
40. Ravensburg	88069 Tettmang	Dr.-Klein-Str. 17-21	(07542) 5 50-0	(07542) 5 50-2 22	ravensburg-tettmang@buderus.de
41. Regensburg	93092 Regensburg	Von-Müller-Str. 16	(09401) 8 88-0	(09401) 8 88-92	regensburg@buderus.de
42. Rostock	18182 Bentwisch	Hansestr. 5	(0381) 6 09 69-0	(0381) 6 86 51 70	rostock@buderus.de
43. Saarbrücken	66130 Saarbrücken	Kurt-Schumacher-Str. 38	(0681) 8 83 38-0	(0681) 8 83 38-33	saarbruecken@buderus.de
44. Schwerin	19075 Pampow	Fährweg 10	(03865) 78 03-0	(03865) 32 62	schwerin@buderus.de
45. Traunstein	83278 Traunstein/Haslach	Falkensteinstr. 6	(0861) 20 91-0	(0861) 20 91-2 22	traunstein@buderus.de
46. Trier	54343 Föhren	Europa-Allee 24	(06502) 9 34-0	(06502) 9 34-2 22	trier@buderus.de
47. Viernheim	68519 Viernheim	Erich-Kästner-Allee 1	(06204) 91 90-0	(06204) 91 90-2 21	viernheim@buderus.de
48. Villingen-Schwenningen	78652 Deißlingen	Baarstr. 23	(07420) 9 22-0	(07420) 9 22-2 22	schwenningen@buderus.de
49. Wesel	46485 Wesel	Am Schornacker 119	(0281) 9 52 51-0	(0281) 9 52 51-20	wesel@buderus.de
50. Würzburg	97228 Rottendorf	Edekastr. 8	(09302) 9 04-0	(09302) 9 04-1 11	wuerzburg@buderus.de
51. Zwickau	08058 Zwickau	Berthelsdorfer Str. 12	(0375) 44 10-0	(0375) 47 59 96	zwickau@buderus.de

Ihr kompetenter Partner rund ums Heizen:

Bosch Thermotechnik GmbH
 Buderus Deutschland, 35573 Wetzlar
 www.buderus.de info@buderus.de



Buderus