



ATMOS

PELLETKESSEL



Die beste Art Pellets zu heizen...





Ihr Online-Fachhändler für:



- Kostenlose und individuelle Beratung
- Hochwertige Produkte
- Kostenloser und schneller Versand

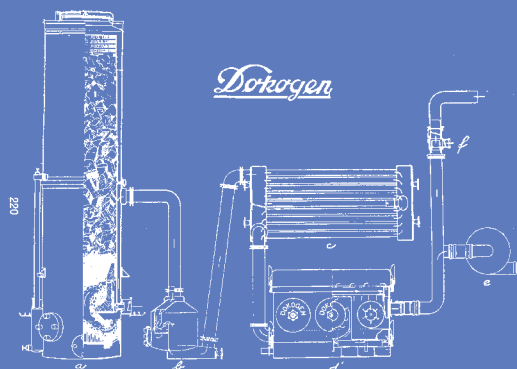
- TOP Bewertungen
- Exzelerter Kundenservice
- Über 20 Jahre Erfahrung



E-Mail: info@unidomo.de | Tel.: 04621 - 30 60 89 0 | www.unidomo.de



ATMOS



Holzvergaser DOKOGEN – 1938



Produktion und Endfertigung von Holzvergasergenerator



DOKOGEN 1985



Kompresoren ATMOS – 1945

TRADITION UND ERFOLG



*Drei Generationen
der Familie Cankář*

2016

ATMOS 81 Jahre

*Die Firma ATMOS ist ein tschechisches Familienunternehmen. Es wurde in der Tschechischen Republik im Jahr 1935 von **Jaroslav Cankář sen.** gegründet.*

*Er hat die ersten Holzgeneratoren für Autos, Traktoren und Schiffe unter der Marke **DOKOGEN** entwickelt und produziert. Das Prinzip ist dasselbe wie bei den heutigen Kesseln.*

Im Jahr 1942 hat die Firma ATMOS mit der Entwicklung angefangen. Ab 1943 begann die Produktion von Kompressoren, die sie in die ganze Welt exportierte.

Im Jahr 1980 wurden erste Holzvergaserkessel auf der Pragothem Messe vorgestellt.

*Im Jahr 1991 hat **Jaroslav Cankář jun.** die Firma wieder aufgenommen. Der Aufbau des ersten Betriebes und die intensive Entwicklung neuer Produkte bewirkten, dass die Firma ATMOS heute zu den grössten Herstellern von Vergaserkesseln in Europa zählt.*

*Bis jetzt wurden 124 Kesseltypen entwickelt. 14 Kessel wurden patentiert. Der erste Kessel „**EKONOMIK**“ wurde bereits im Jahr 1962 patentiert.*

*Zur Zeit arbeiten in der Firma 3 Generationen der Familie **Jaroslav Cankář** mit der Zielsetzung hochwertige Technik zu entwickeln und zu produzieren, die die Umwelt schont und Energie spart.*

Zur Zeit beträgt die Produktionskapazität bis zu 60 000 Kessel pro Jahr.



Kessel EKONOMIK 1968



WIR PRODUZIEREN HOCHWERTIGE

AKTUELLES PRODUKTIONS- PROGRAMM

- Holzvergaserkessel von **15 bis 150 kW**
- Vergaserkessel für Kohle und Holz von **18 bis 50 kW**
- Pelletskessel von **15 bis 80 kW**
- Kombikessel von **15 bis 35 kW**
Holz – Pellet
Holz – Heizöl
- Vergaserkessel für Holzbriketts von **15 bis 32 kW**
- Pelletsbrenner A 25, A 45, A 85 von **4 bis 80 kW**

Herstellwerk ATMOS 1

Schulungszentrum – ATMOS 2



UND ZUVERLÄSSIGE PRODUKTE

Herstellwerk ATMOS 2

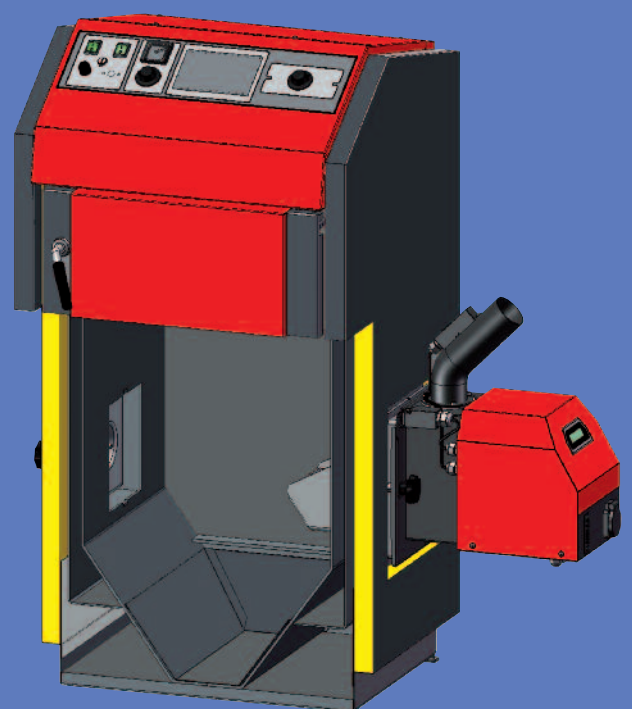
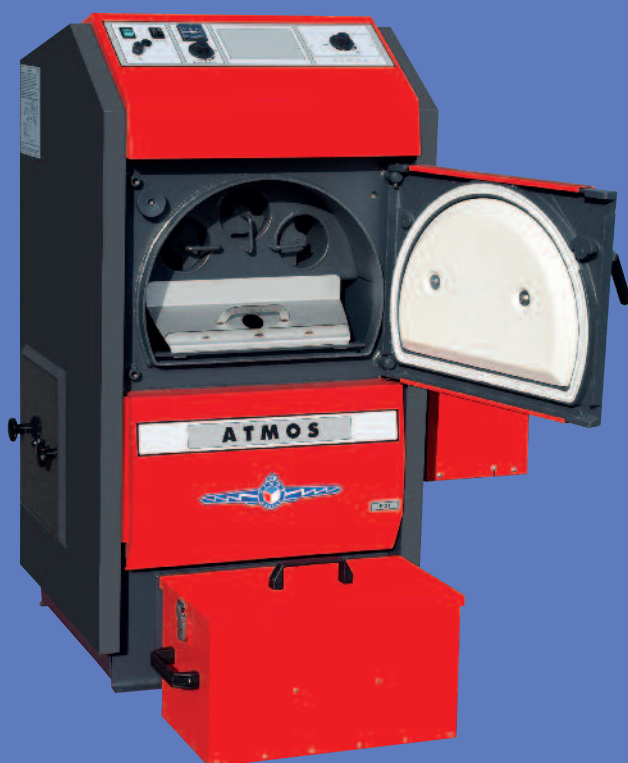




PELLETKESSEL –

VORTEILE DER ATMOS P – SERIE:

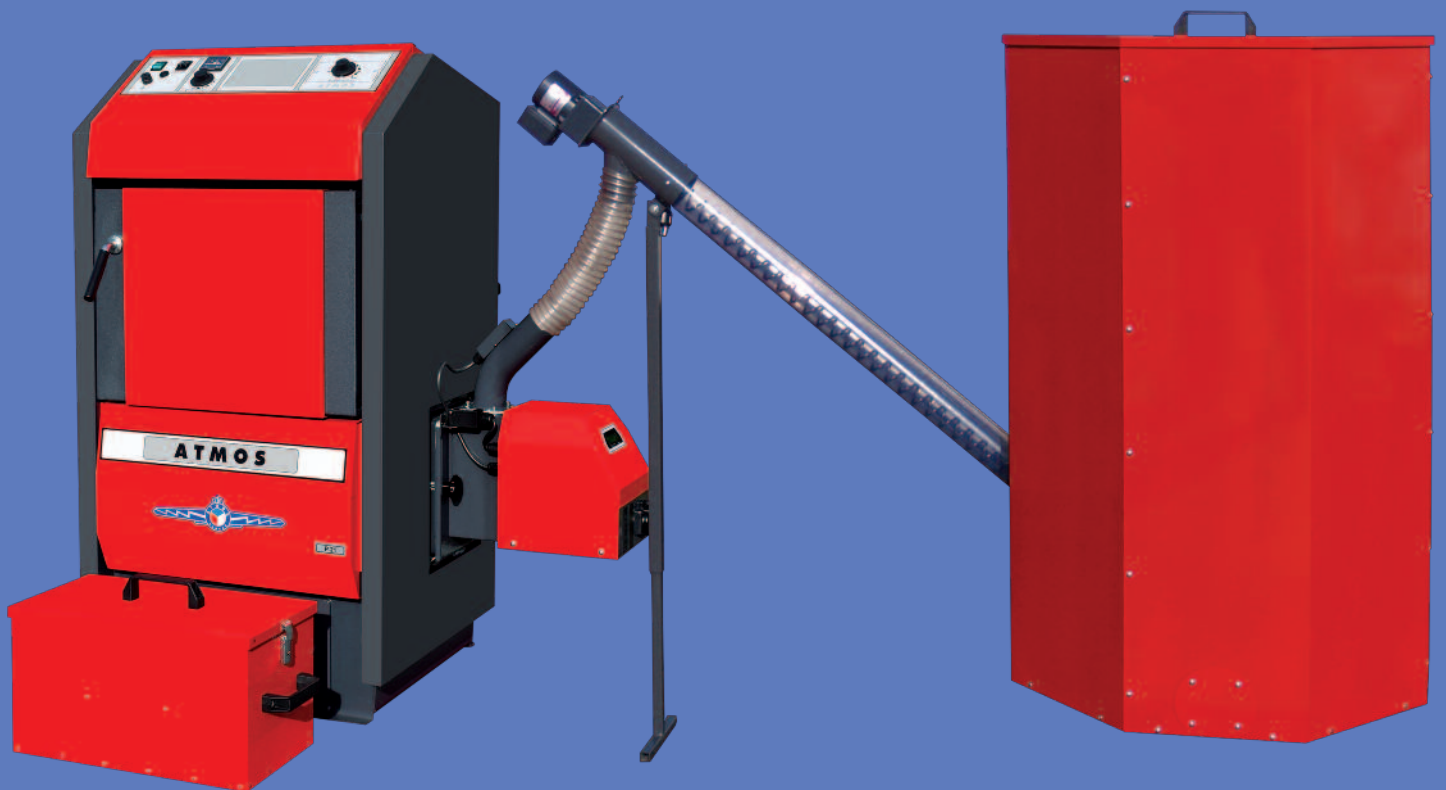
- grosse Verbrennungskammer
- dreirohriger Abgaswärmetauscher
- großer Aschekasten / automatische Ascheaustragung nachrüstbar
- benutzerfreundliche und schnelle Kesselreinigung
- kleine Mass und Gewicht
- hoher Wirkungsgrad > 90%
- hervorragende Abgaswerte
- variable Brennermontage links oder rechts
- BAFA förderfähig in Deutschland
- hohe Betriebssicherheit
- einfache Reinigung des Brenners
- erfüllt BImSchV Stufe II und Ecodesign





TYP P 14 ■ P 14/130 ■ P 21 ■ P 25

Der Kessel mit dem Pelletbrenner ATMOS A 25 ausgestattet.
Erreicht beste Emissionswerte im kompletten Leistungsbereich.

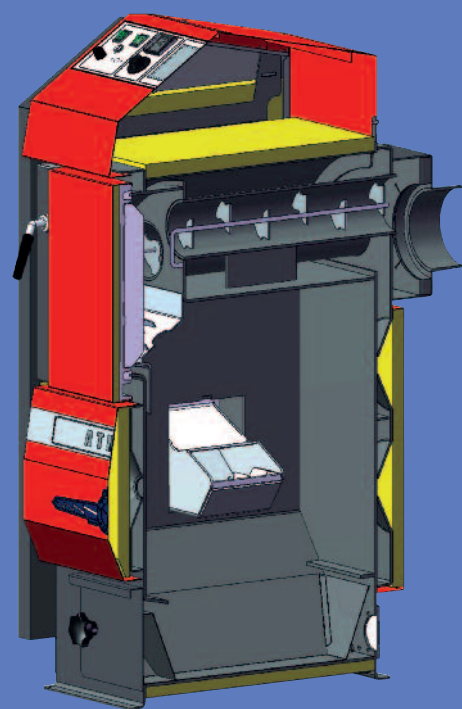
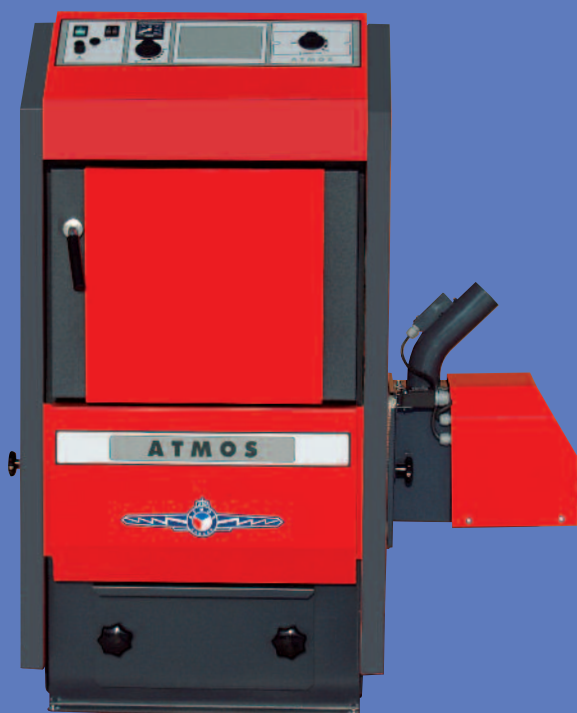




HEIZKESSEL

Die Kessel sind mit einer großen, effektiven Verbrennungskammer konstruiert und der Möglichkeit den Pelletbrenner, je nach örtlicher Gegebenheit, auf der linken oder rechten Seite anzubauen. Im unteren Bereich der Verbrennungskammer befindet sich ein großer Ascheauffangbehälter und im oberen Teil ein 3-facher Röhrenwärmetauscher, bestückt mit Turbulatoren. In hinterem Bereich des Kessels ist der Abzugskanal mit dem Abgasstutzen. Oben auf dem Schaltfeld sind alle Bedienungs,- und Sicherheitselemente, sowie Platz für den Einsatz unserer elektronischen, witterungsgeführten Regelung.

Die ATMOS Pelletheizung mit dem Pelletbrenner **ATMOS A25** hat viel gemeinsames mit der Erdgas- oder Heizölheizung. Der Unterschied besteht aber darin, dass bei der Pelletverbrennung eine gewisse Aschemenge produziert wird, die aus dem Brenner und dem Kessel im entsprechenden Zeitintervall beseitigt werden muss, damit es zu keiner Verschlechterung des Wirkungsgrades oder Störung der Kesselfunktion kommt.





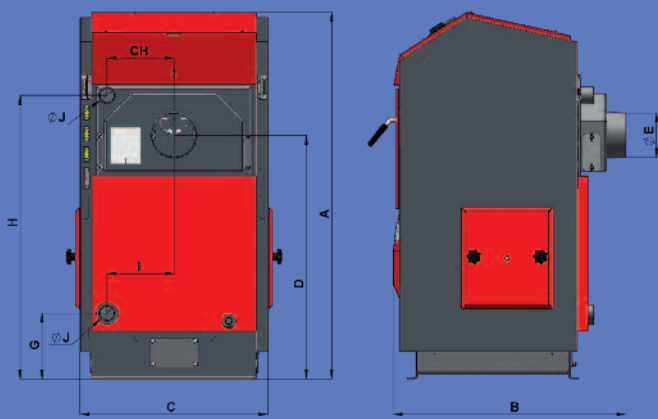
Die Pelletbrenner **ATMOS A25** werden standardmäßig mit automatischer Brennstoffzündung geliefert. Das Zusammenspiel Brenner, externe Förderschnecke und Brennstoffmagazin arbeitet im Betriebsverlauf völlig automatisch und wird durch die elektronische Regelung, unter Hilfeleistung des Flammensensors (Photozelle) gesteuert. Im Brennerkörper kommt es so zur Dosierung von Brennstoff und Verbrennungsluft, dass der Brennstoff mit möglichst höchstem Wirkungsgrad und umweltfreundlich verbrennt. Im Brenner sollte nur mit hochwertigen Holzpellets mit Durchmesser von 6 bis 8 mm, Länge von 5 bis 25 mm geheizt werden. **Für hochwertige Pellets halten wir**

die Pellets, die aus Weichholz ohne Rinde hergestellt wurden, sog. weiße Pellets.

Die Entfernung der Asche aus dem Brenner wird leicht zugänglich bei geöffneter Tür des Kessels einmal alle 7 bis 30 Tagen je nach Bedarf durchgeführt. Wir empfehlen eine gründliche Reinigung der Innenteile des Brenners einmal jährlich durchzuführen, bei der der Brenner aus dem Kessel herausgenommen wird. Für die ideale Reinigung der Brennkammer (Tiegel) des Brenners, kann ein spezieller Staubsauger oder Schürhaken verwendet werden.



*Pneumatische Ansaugung **ATMOS APS 250***



MASSE	P 14	P 14/130	P 21	P 25
A	1207	1207	1207	1207
B	770	770	870	870
C	620	620	620	620
D	801	801	801	801
E	150	130	150 (152)	150 (152)
G	215	215	215	215
H	934	934	934	934
CH	221	221	221	221
I	221	221	221	221
J	6/4"	6/4"	6/4"	6/4"

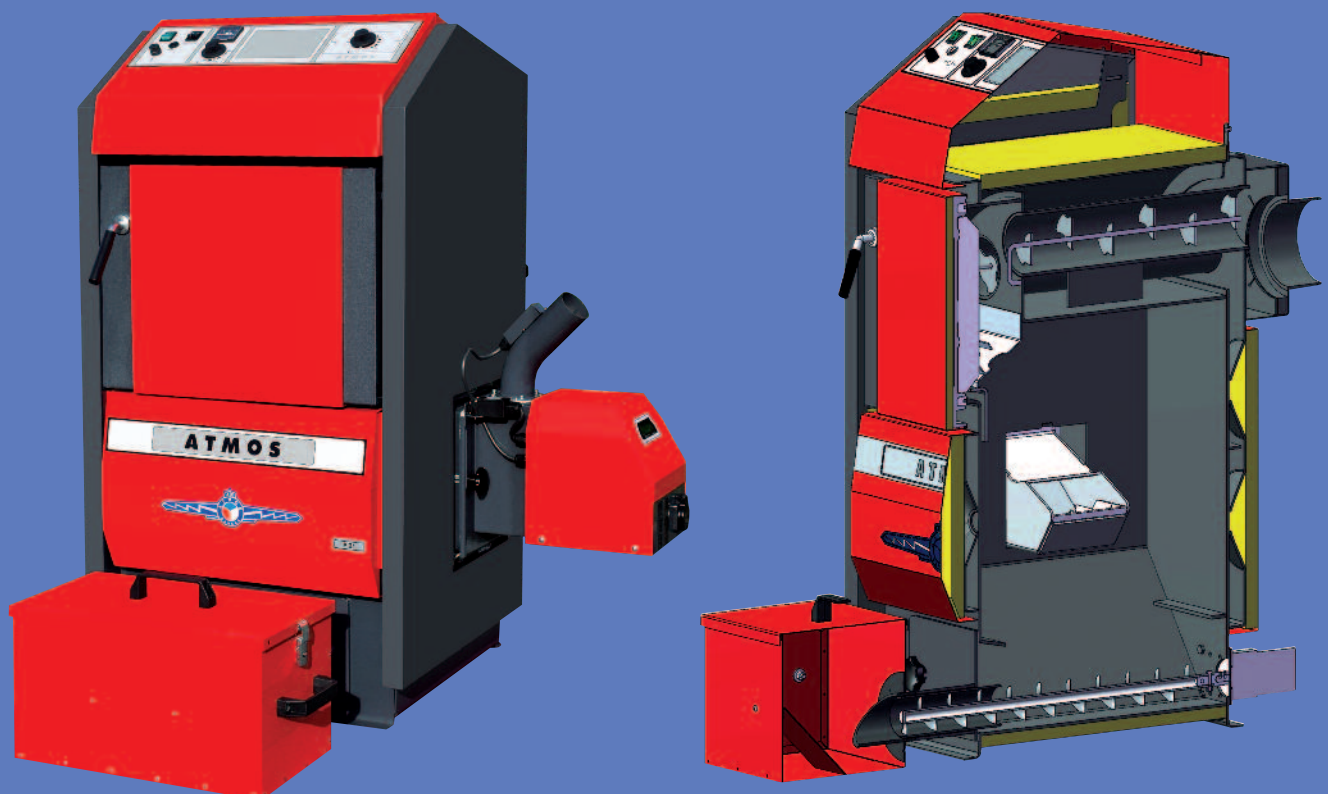
TYP ATMOS P		P 14	P 14/130	P 21	P 25
HEIZLEISTUNG PELLETBEREICH	kW	4 – 14		4 – 19,5	7 – 24
KESSELGEWICHT	kg	225		226	248
VORGESCHRIEBENER KAMINZUG	Pa	16	14	18	22
BRENNSTOFF		DIN PLUS HOLZPELLETS Ø 6 – 8 mm (WEISSE PELLETS), LÄNGE 10 – 25 mm, HEIZWERT 15 – 18 MJ/kg			
WASSERVOLUMEN IM KESSEL	l	56		56	62
BRENNERTYP		ATMOS A25		ATMOS A25	ATMOS A25
PELLETSBEHÄLTER EXTERN	l	250, 500, 1000		250, 500, 1000	250, 500, 1000
ASCHEKASTENVOLUMEN	l	11		11	16
VOLUMEN VON AUT. ASCHEAUSTRAGUNG	l	28, 68		28, 68	28, 68
ANSCHLUSSPANNUNG	V/Hz	230/50		230/50	230/50
ELEKTRISCHE LEISTUNGS-AUFNAHME - START PELLETS	W	522		522	522
ELEKTRISCHE LEISTUNGS-AUFNAHME - PELLETSBETRIEB	W	42		42	42
WIRKUNGSGRAD	%	90,3		90,3	90,2
ERFÜLLT BImSchV Stufe II.		●		●	●
BAFA FÖRDERFÄHIG		●		●	●
KESSELKLASSE NACH EN 303-5		5		5	5
ERFÜLLT ECODESIGN EU 2015/1189		●		●	●



AUTOMATISCHE ASCHEAUSTRAGUNG

Als Zubehör zu jedem Pelletkessel, ist es möglich den Kessel mit der automatischen Aschenabführung aus dem Kesselkörper in den Zusatzascher auszustatten. Diese automatische Austragung braucht keine besondere Bedienung und erhöht den Heizkomfort.

Die automatische Austragung transportiert mittels einer Förderschnecke die Asche im Intervall aus dem Kessel heraus in eine Aschenbox. Die Größe von Aschenbox wählen wir nach Aschengehalt des Brennstoffes. Für jeden Pelletkessel kann dabei zwischen den Größen 28 oder 68 l gewählt werden.



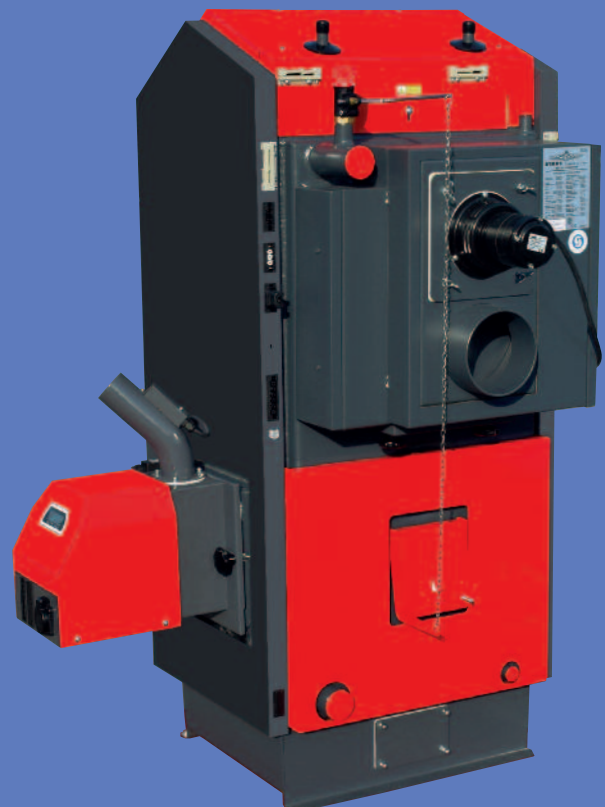


PELLETKESSEL –

Die Pelletkessel - ATMOS P 15, P 20, P 30, P 40 und P 50 sind für eine komfortable Beheizung von Ein- und Mehrfamilienhäusern mit Pellets bestimmt. Gleichzeitig besteht aber auch die Möglichkeit, mit Holz als Ersatzbrennstoff im Notfall heizen zu können.

Die Kessel sind so konstruiert, dass der Pelletbrenner sowohl an der linken, als auch an der rechten Seite des Kessels angebracht werden kann. Hergestellt wird der Kesselkörper aus bis

zu 6 mm dicken Stahlblechen. Er besteht aus einem Beschickungsraum (Verbrennungskammer), der im unteren Teil mit einer Rostmechanik für leichte Aschebeseitigung ausgestattet ist. Im oberen Teil der Kessel P 15, P 20, P 30, P 40 und P 50 befindet sich der Rauchrohrstutzen und Abzugsventilator, sowie eine Rohrwand mit Bürstenbremselementen. Diese dienen gleichzeitig zu einer leichten und einwandfreien Reinigung der Rohrwand. Der Kessel P 15 ist mit der gleichen Rohrwand wie





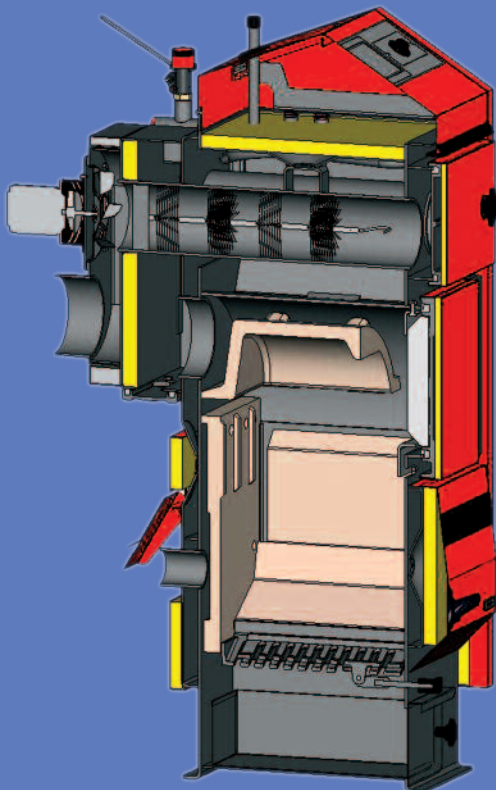
P 15 ■ P 20 ■ P 30 ■ P 40 ■ P 50 ■ P 80

der Kessel P 20 ausgestattet, jedoch ohne Bürstenbremselemente und Abzugsventilator. Bei allen Kesseln ist der gesamte Feuerraum mit Keramik für eine ideale Verbrennung mit hohem Wirkungsgrad belegt.

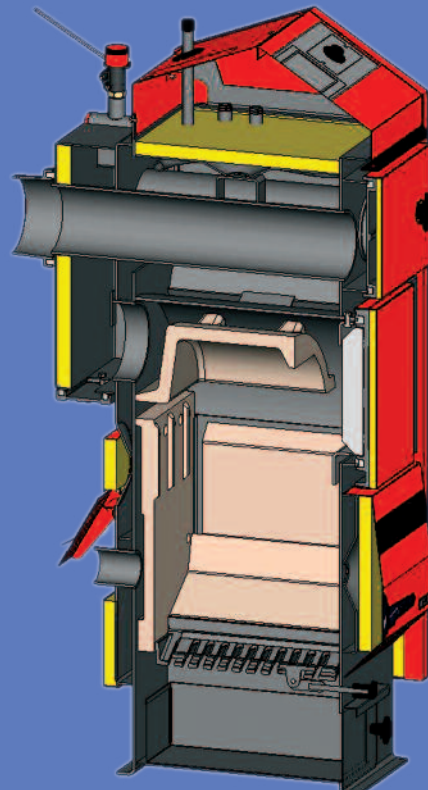
Im Kesselschaltfeld sind alle Regelemente übersichtlich angeordnet. Außerdem besteht die Möglichkeit, die elektronische Regelung ACD01 mit im Schaltfeld zu integrieren. Im hinteren Teil des Kessels ist die Feuerungsluftzu-

fuhr, die für den Fall der Beheizung mit Holz im Notbetrieb, mit einer vom Feuerzugsregler Honeywell gesteuerten Regelklappe, versehen ist. Die Kessel sind standardmäßig mit dem Register für die thermische Ablaufsicherung (Überhitzungsschutz) ausgestattet. Die Möglichkeit, mit Holz als Notfallbrennstoff heizen zu können, schützt den Kunden vor der ausschließlichen Abhängigkeit von den Pellets.

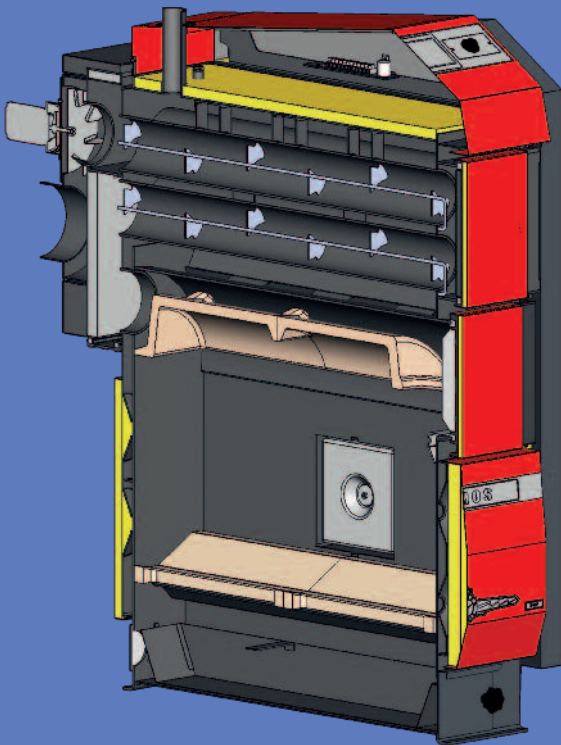
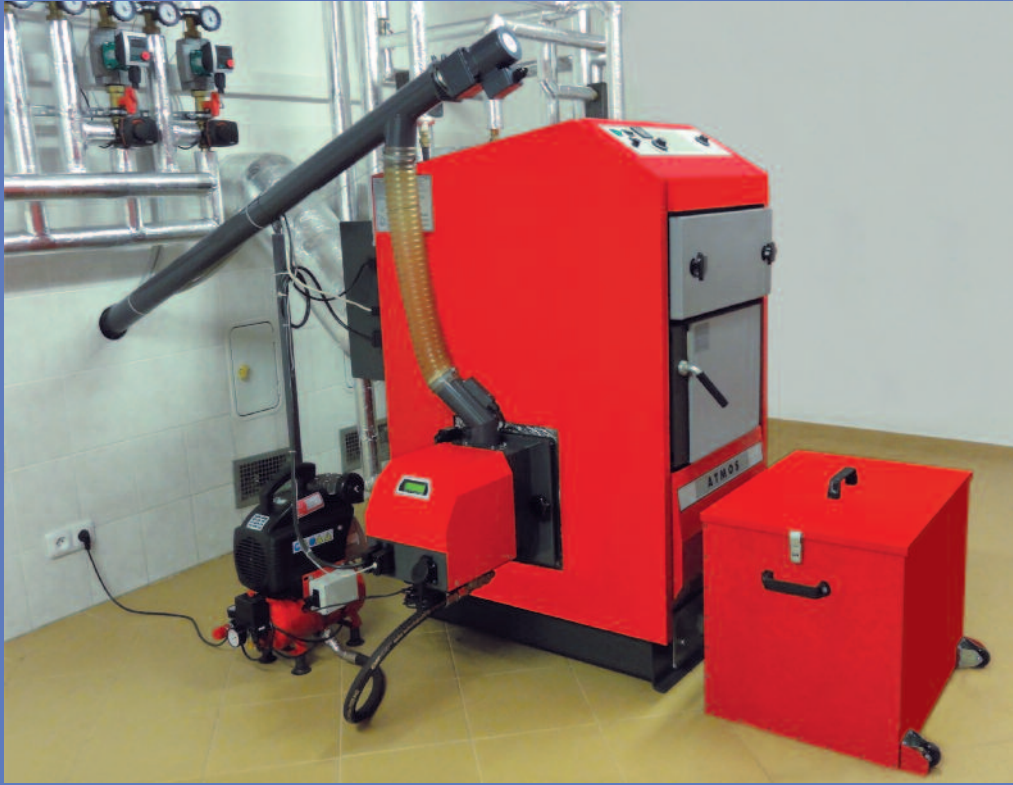
Der Kessel P 80 ist nur für Pelletsbetrieb geeignet!



*Kessel für Pellets P 20 – P 50
Kessel mit Abzugsventilator, Leistung 6,5 - 45 kW*



*Kessel für Pellets P 15
Kessel ohne Abzugsventilator, Leistung 4,5 - 15 kW*



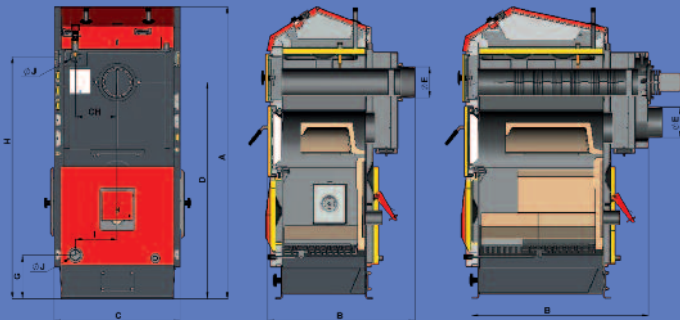
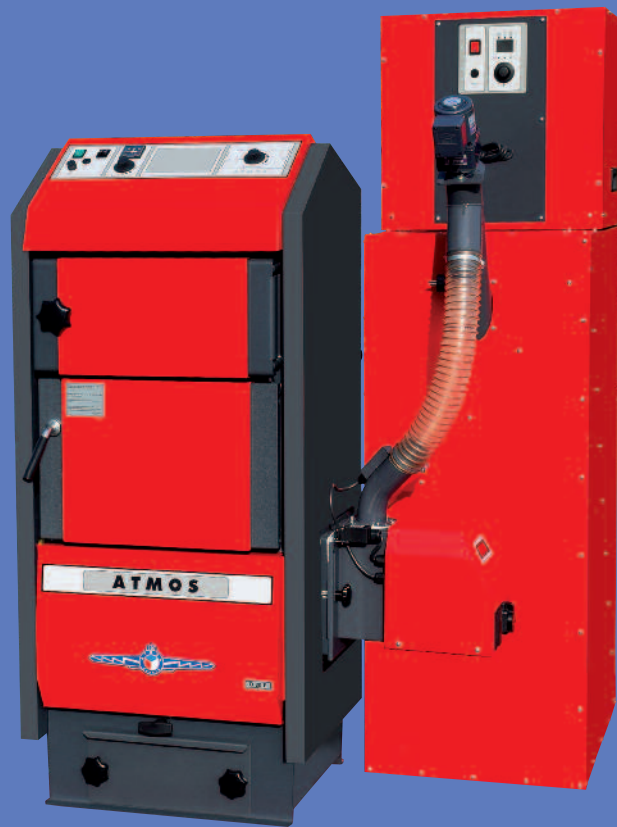
Kessel für Pellets P 80



P 15 - P 50



P 14, P 21, P 25



MASSE	P 15	P 20	P 30	P 40	P 50	P 80
A	1405	1405	1405	1405	1405	1663
B	708	754	954	954	1154	1410
C	606	606	606	606	606	684
D	1040	848	848	848	848	1078
E	150 (152)	150 (152)	150 (152)	150 (152)	150 (152)	180
G	211	211	211	211	211	211
H	1163	1163	1163	1163	1163	438
CH	202	202	202	202	202	202
J	6/4"	6/4"	6/4"	6/4"	6/4"	2"

TYP ATMOS DP		P 15	P 20	P 30	P 40	P 50	P 80
HEIZLEISTUNG PELLETBEREICH	kW	4,5 – 15	6,5 – 22	8,9 – 29,8	8,9 – 40	13,5 – 45	24 – 80
KESSELGEWICHT	kg	305	315	386	386	455	695
VORGESCHRIEBENER KAMINZUG	Pa	18	15	21	22	23	25
BRENNSTOFF	DIN PLUS HOLZPELLETS Ø 6 – 8 mm (WEISSE PELLETS), LÄNGE 5 – 25 mm, HEIZWERT 15 – 18 MJ/kg						
ERSATZBRENNSTOFF	STÜCKHOLZ MIT FEUCHTE 12 – 20 % / HEIZWERT 15 – 18 MJ/kg, Ø 80 – 150 mm						
NACHFÜLLVOLUMEN	dm ³	70	70	105	105	140	180
MAX. HOLZLÄNGE	mm	310	310	510	510	710	–
WASSERVOLUMEN IM KESSEL	l	65	82	91	91	117	185
BRENNERTYP		ATMOS A 25		ATMOS A 45		ATMOS A 85	
PELLETSBEHÄLTER		EXTERN – 250, 500, 1000 Liter					
ANSCHLUSSSPANNUNG	V/Hz	230/50					
ELEKTRISCHE LEISTUNGS-AUFNAHME – START PELLETS	W	522	572	530	530	530	635
ELEKTRISCHE LEISTUNGS-AUFNAHME – PELLETSBETRIEB	W	42	92	97	97	97	142
WIRKUNGSGRAD	%	90,4	91,1	92,4	92,3	91,1	91,2
ERFÜLLT BImSchV Stufe II.		●	●	●	●	●	●
BAFA FÖRDERFÄHIG		●	●	●	●	●	●
KESSELKLASSE NACH EN 303-5		5	5	5	5	5	5
ERFÜLLT ECODESIGN EU 2015/1189		●	●	●	●	●	●



DIE PELLETSBRENNER

ATMOS A25/A45/A85

VORGESCHRIEBENER BRENNSTOFF:

hochwertige DIN Pellets \varnothing 6 – 8 mm mit Länge von 10 – 25 mm und Heizwert 16 – 19 MJ/kg

DISPLAY DES BRENNERS:

zeigt den aktuellen Betriebszustand des Brenners, Puffertemperaturen und viele weitere Informationen. Es ermöglicht auf Grund seiner Größe ein leichtes Einstellen in den klarstrukturierten Menüs.

BRENNERSTEUERUNG AC07:

regelt das Zusammenspiel zwischen Brennerventilator – Glühspiralen – Förderschnecke und dem Kessel je nach Heizbedarf der Heizanlage. Die gewünschte Brennerleistung wird ebenfalls im Menü der AC07 eingestellt. Einfluss auf die Elektronik haben u.a. der Sicherheitsthermos-

tat des Kessels, der Sicherheitsthermostat am Stutzen des Brenners, der Drehzahlsensor des Ventilators und die Fotozelle. Alle Informationen werden dabei im Display dargestellt.

BRENNSTOFFANZÜNDUNG:

automatisch durch zwei elektrische Glühspiralen, welche abwechselnd arbeiten, umso eine hohe Betriebssicherheit zu garantieren

ANSCHLUSSMÖGLICHKEIT AM BRENNER:

Es können 4 verschiedene Fühler TS, TV, TK und TSV angeschlossen werden:

TS – der untere Fühler im Pufferspeicher

TV – der obere Fühler im Pufferspeicher

TK – Kesselfühler oder der mittlere Fühler im Pufferspeicher

TSV – Abgasfühler oder Solarfühler



DIE PELLETSBRENNER ATMOS A25/A45/A85

Zusätzlich besitzen die Brenner 2 programmierbare Ausgangskanäle (R und R2) mit den u.a. GSM Module für SMS Meldungen, zusätzliche Gebläse oder Förderschnecken, sowie optische oder akustische Signale bei Störungen angesteuert werden können.

- die Pumpensteuerung direkt vom Brenner – mittels Ausgangsreserve R oder R2
- die Steuerung der Solarpumpe direkt vom Brenner
- der automatische Start des Pelletbrenners nach dem Holzausbrennen bei unseren Kombikesseln (DCxxGSP Serie)

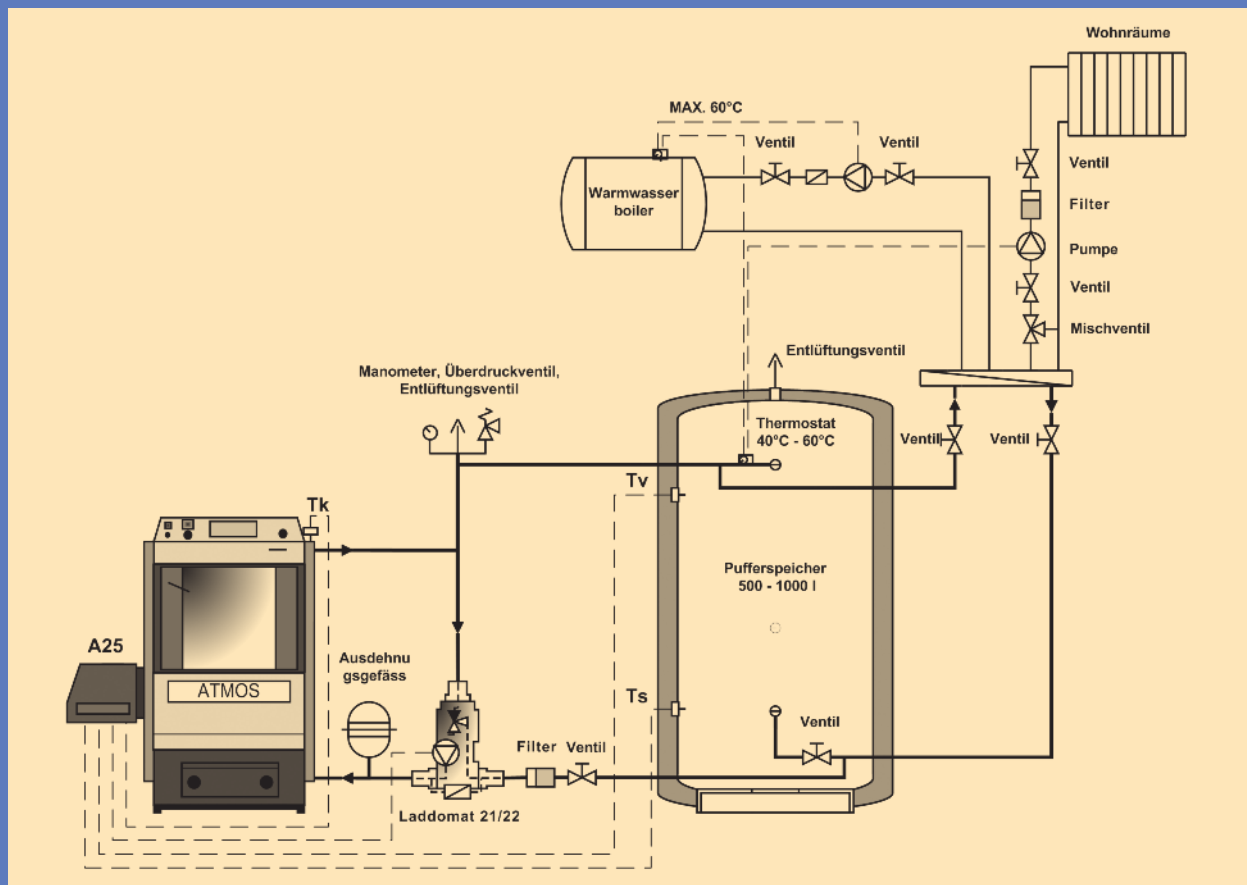
GRUNDFUNKTIONEN DES BRENNERS:

- die Brennersteuerung nach zwei Temperaturen im Pufferspeicher
- die Brennersteuerung nach zwei oder drei Temperaturen im Pufferspeicher mit der intelligenten Berücksichtigung von möglichen Solarertrag
- die Ansteuerung eines Kesselsaugzuggebläses direkt vom Brenner – mittels der Ausgangsreserve R oder R2

PELLETSFÖRDERUNG:

erfolgt durch eine externe Förderschnecke die direkt vom Brenner angesteuert wird.

- Für den **Brenner A25** bieten wir diese die 1,5 bis 4 m Länge und Durchmesser 75 mm (DA 1500, 2000, 2500, 3000, 4000)
- Für die **Brenner A45, A85** in den Längen 1,7 bis 5 m, Durchmesser 80 mm (DRA 1,7/2,5/3/4/5)





PNEUMATISCHE REINIGUNG DES PELLETSBRENNERS ATMOS A25, A45 UND A85

Hierbei handelt es sich um eine automatische Vorrichtung, die die Brennerschale von Schlackerrückständen, die bei der Verbrennung z.B. minderwertiger Pellets entstehen, reinigt.

Die Reinigung der Brennerschale erfolgt je nach Einstellung – automatisch in regelmäßigen Intervallen oder nach jedem Ausbrand. Mit einer optional erhältlichen Schaltuhr kann der

nächtliche Einsatz unterbunden werden. Die pneumatische Reinigung des Pelletbrenners ist zuverlässig und effektiv.

(Ist nicht geeignet für die Verwendung von Biopellets oder Getreide.)

Pneumatische Reinigung ist immer der Bestandteil des Brenners A85.





PNEUMATISCHE SAUGANLAGE

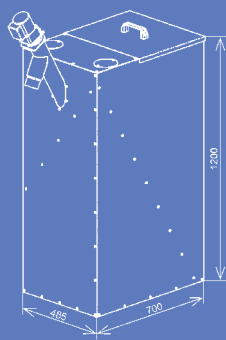
APS 250, APS 500, APS 250 S

Pneumatische Sauganlage **APS 250**, **APS 500**, **APS 250 S** zur Pellet Förderung sorgt für die komfortable Brennstoffversorgung des Kessels aus einem großen, außerhalb des Kesselraums angeordneten Vorratsbehälter. Ein solcher Behälter kann sich in einen freien Lagerraum im Haus aber auch außerhalb des beheizten Objekts befinden. Zu diesem Zweck werden häufig auch die Sacksilos verwendet, deren Aufstellung sehr einfach und schnell ist.

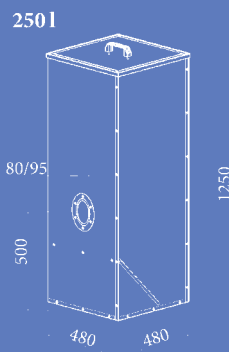
- Transporthöhe bis 5 m
- Transportentfernung bis 16 m



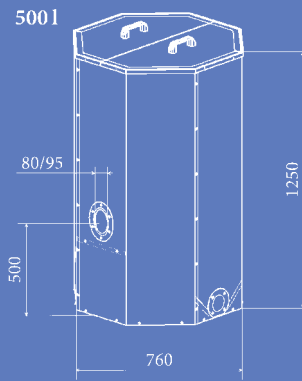
PELETSBEHÄLTER



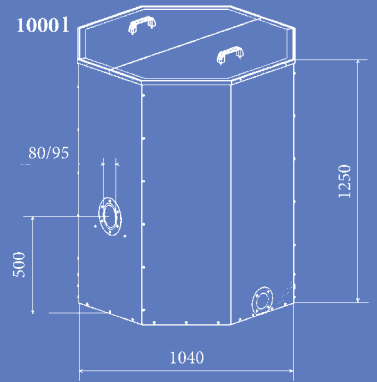
Behälter **AZPD 240 Liter** mit der Förderschnecke **DRA 25** von Länge 1,3 m. Es geht um den kleineren Behältermass, wo man im Kesselraum nicht viel Platz hat.



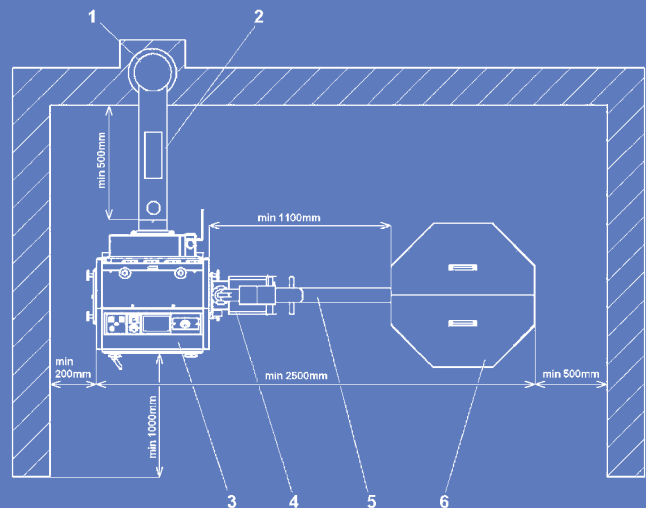
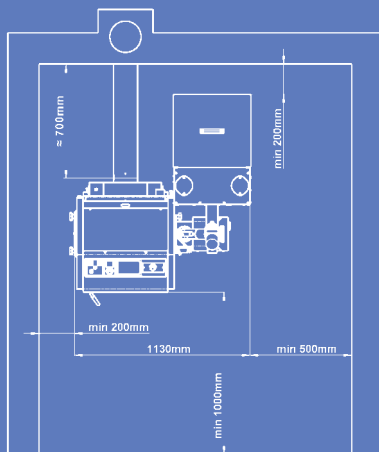
Es geht um den **kleineren** Behältermass, wo man im Kesselraum nicht viel Platz hat. In diesem Behälter sind 163 kg Pellets, dh. ca 730 kWh.



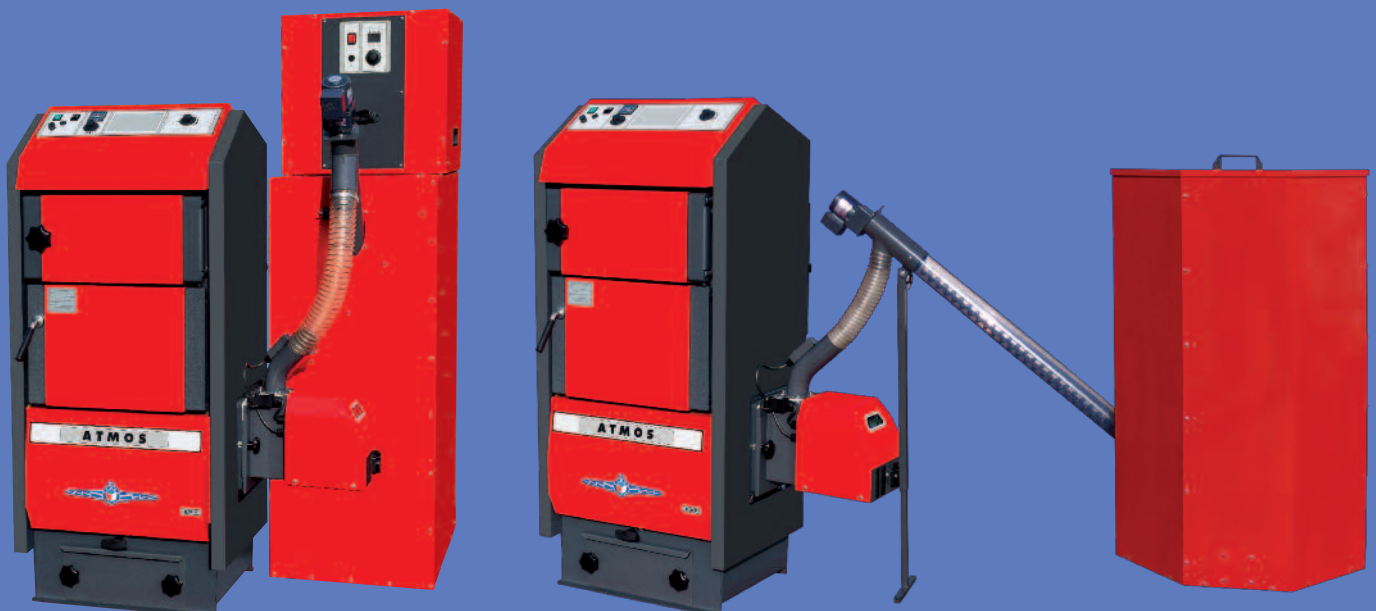
Es geht um den **mittleren** Behältermass, wo man im Kesselraum nicht viel Platz hat. In diesem Behälter sind 325 kg Pellets, dh. ca 1463 kWh.

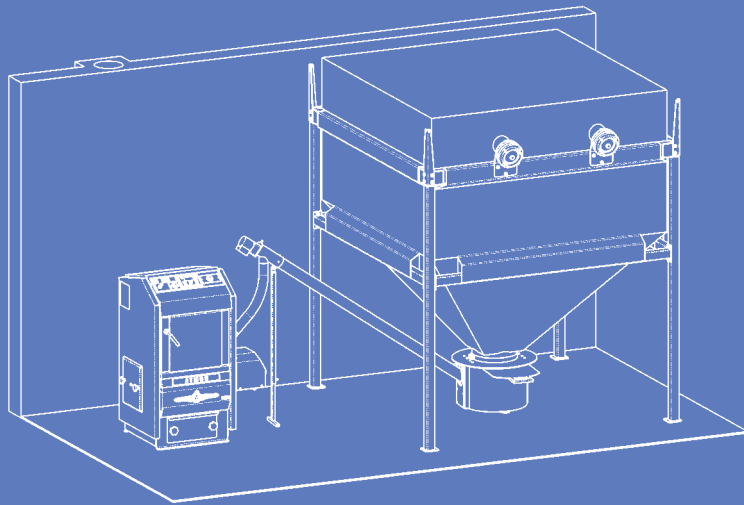


Es geht um **grössten** Behältermass. In diesem Behälter sind 650 kg Pellets, dh. ca 2925 kWh.



Bei allen Behälter ist die *Pneumatische Ansaugung optional.*





ATMOS TEXTILSILO

Set	Volumen (m ³)	Pellets (t)	Seitenmass (mm)
ATZ 5	4,4 - 5,5	2,9 - 3,6	1960 x 1960 x 2 320
ATZ 6	5,3 - 6,5	3,5 - 4,2	1960 x 2360 x 2 320
ATZ 7	6,3 - 7,9	4,1 - 5,1	2360 x 2360 x 2 320



TEXTILSILO ATMOS

Die drei Variante unserer Textilsilos bietet ein hervorragendes PreisLeistungsverhältnis. In der Lieferung ist der universale Anschlussstopf bereits enthalten, der für den Anschluss von Förderschnecken oder der pneumatischen Ansaugung gleichermaßen geeignet ist.







ATMOS

HERSTELLER:

JAROSLAV CANKAŘ A SYN ATMOS

Velenského 487

CZ 294 21 Bělá pod Bezdězem

Tschechische Republik

Tel.: +420 / 326 / 701 404, 701 414

Fax: +420 / 326 / 701 492

Internet: www.atmos.cz, www.atmos.eu

e-mail: atmos@atmos.cz, atmos@atmos.eu



EUROPEAN UNION
European Regional Development Fund
Operational Programme Enterprise
and Innovations for Competitiveness