



ATMOS

HOLZVERGASERHEIZKESSEL



Das beste für Holz...





Ihr Online-Fachhändler für:



- Kostenlose und individuelle Beratung
- Hochwertige Produkte
- Kostenloser und schneller Versand

- TOP Bewertungen
- Exzelerter Kundenservice
- Über 20 Jahre Erfahrung

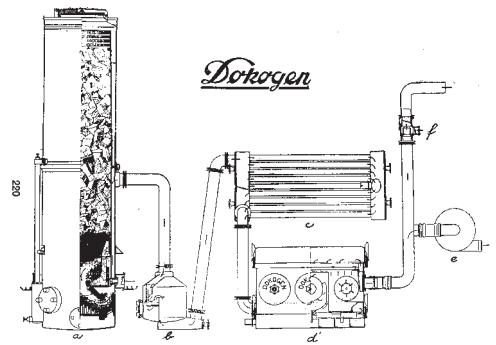


E-Mail: info@unidomo.de | Tel.: 04621 - 30 60 89 0 | www.unidomo.de

TRADITION UND ERFOLG



ATMOS



Holzvergasergenerator DOKOGEN – 1938



Produktion und Endfertigung von Holzvergasergenerator



DOKOGEN 1985



Kompressoren ATMOS – 1945

QUALITÄT UND ZUVERLÄSSIGKEIT



*Drei Generationen
der Familie Cankář*

2016

ATMOS 81 Jahre

Die Firma ATMOS ist ein tschechisches Familienunternehmen. Es wurde in der Tschechischen Republik im Jahr **1935 von Jaroslav Cankář sen.** gegründet.

Er hat die ersten Holzgeneratoren für Autos, Traktoren und Schiffe unter der Marke DOKOGEN entwickelt und produziert. Das Prinzip ist dasselbe wie bei den heutigen Kesseln.

Im Jahr 1942 hat die Firma ATMOS mit der Entwicklung angefangen. Ab 1943 begann die Produktion von Kompressoren, die sie in die ganze Welt exportierte.

Im Jahr 1980 wurden erste Holzvergaserkessel auf der Pragotherm Messe vorgestellt.

Im Jahr **1991** hat **Jaroslav Cankář jun.** die Firma wieder aufgenommen. Der Aufbau des ersten Betriebes und die intensive Entwicklung neuer Produkte bewirkten, dass die Firma ATMOS heute zu den grössten Herstellern von Vergaserkesseln in Europa zählt.

Bis jetzt wurden 124 Kesseltypen entwickelt. 14 Kessel wurden patentiert. Der erste Kessel „EKONOMIK“ wurde bereits im Jahr 1962 patentiert.

Zur Zeit arbeiten in der Firma 3 Generationen der Familie **Jaroslav Cankář** mit der Zielsetzung hochwertige Technik zu entwickeln und zu produzieren, die die Umwelt schont und Energie spart.

Zur Zeit beträgt die Produktionskapazität bis zu 60 000 Kessel pro Jahr.



Kessel EKONOMIK 1968

WIR PRODUZIEREN HOCHWERTIGE

VORTEILE DER HOLZVERGASERKESSEL ATMOS

- kompakter und sehr robuster Kesselaufbau
– moderne Konstruktion – Generator
- großer Füllraum – für lange Heizintervalle
- leichte, übersichtliche Bedienung und geringer Reinigungsaufwand
– perfekte Vergasung
- keramische Brennkammer
- ausgefeilte Holzvergaserentechnik ohne Elektronik
- sparsam im Verbrauch durch hohen Wirkungsgrad
- Saugzugventilator mit Schwelgasabsaugung und im Vergleich sehr geringem Stromverbrauch
- variable Türöffnung – links oder rechts gehangen
- große Fülltür – für leichte Handhabung
- garantierte Langlebigkeit
- hervorragende Abgaswerte
- einmaliges Preis-Leistungsverhältnis



UND ZUVERLÄSSIGE PRODUKTE

AKTUELLES PRODUKTIONS- PROGRAMM

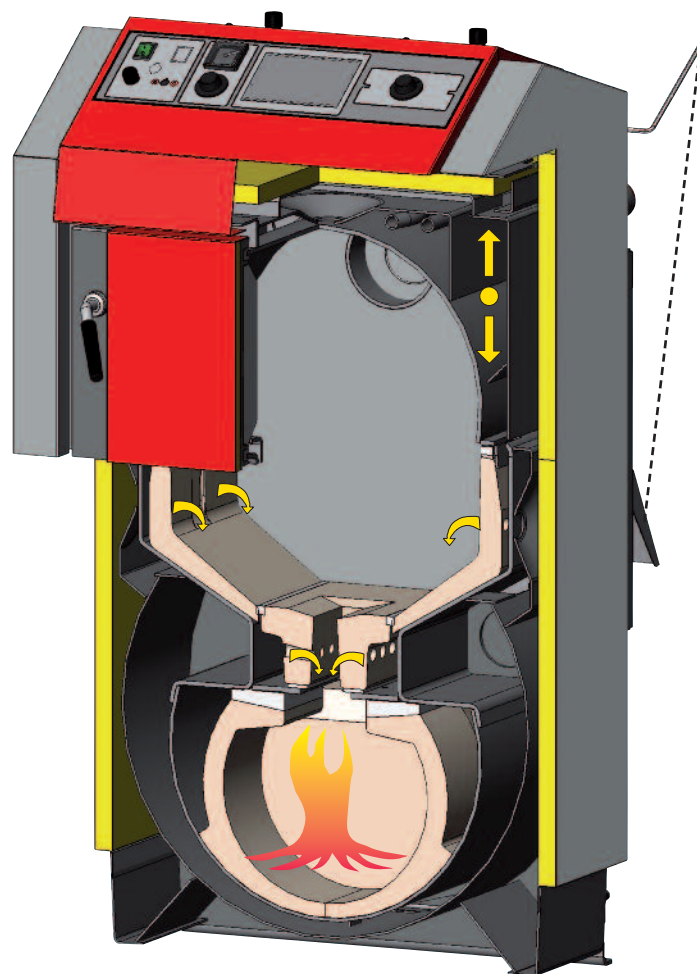
- Holzvergaserkessel von 15 bis 150 kW
- Vergaserkessel für Kohle und Holz von 18 bis 50 kW
- Pelletskessel von 15 bis 80 kW
- Kombikessel von 15 bis 35 kW
Holz – Pellet
Holz – Heizöl
- Vergaserkessel für Holzbriketts von 15 bis 32 kW
- Pelletsbrenner A 25, A 45, A 85 von 4 bis 80 kW

Herstellwerk ATMOS 2



FUNKTION

Die Vergaserkessel arbeiten wie ein Vergaser-generator. Freigesetzte Verbrennungsgase werden in der unteren keramischen Verbrennungskammer bei über 1 200 °C verbrannt.

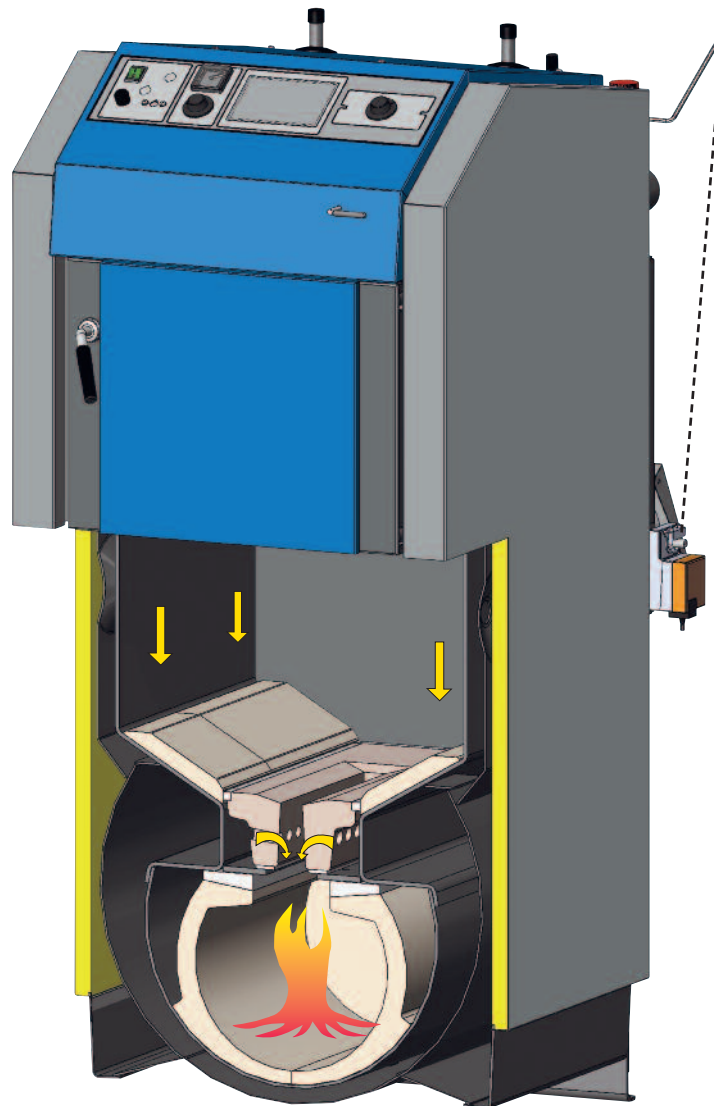


ATMOS Generator
GS 20, GS 25, GS 32, GS 40

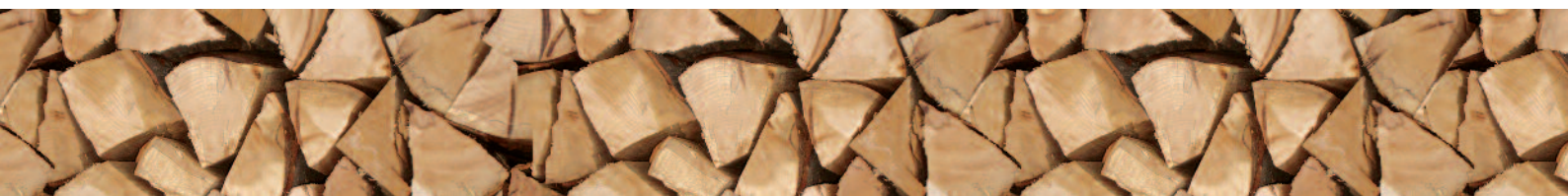


LEBENSDAUER

Hochwertiges Stahlmaterial und die ausgeklügelte Technik der Verbrennungssteuerung verhindern die Kondensatbildung und somit Korrosionsschäden an Kesselwänden und am Kamin.

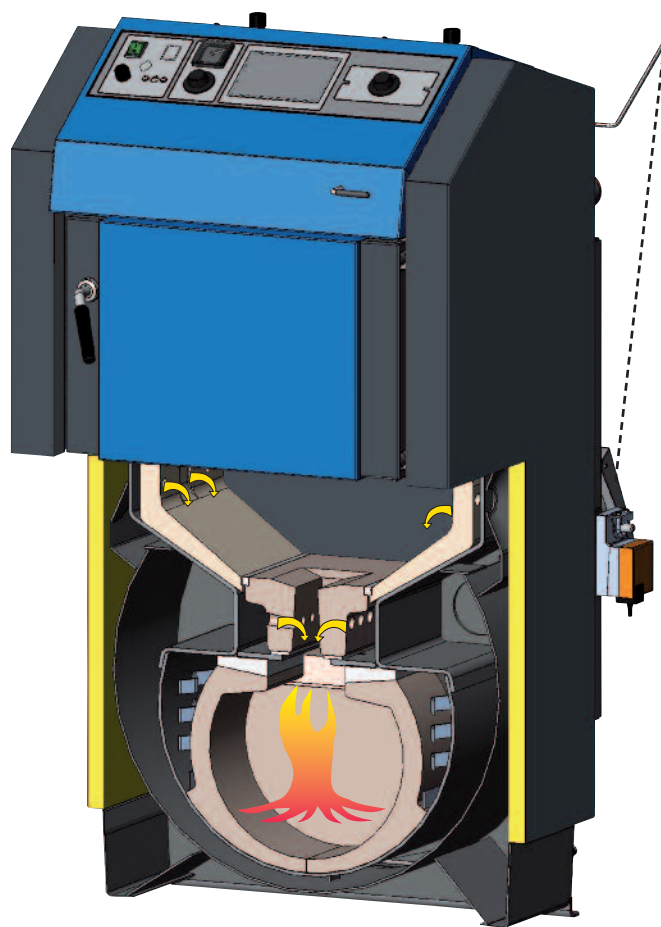


*ATMOS Generator
GSX 50, GSX 70*



VORTEILE DER GSE HOLZVERGASERKESSEL

- bewährter, besonders robuster Kesselaufbau wurde beibehalten und modifiziert
- Keramikauskleidungen mit Primärluftzugang = Generator
- ausgefeilte Verbrennungstechnik mit hervorragenden Staub und CO Werten
Bsp. DC 30 GSE – Staub nur 10 mg/m³ CO nur 73 mg/m³
- Primär- und Sekundärverbrennungsluft sind separat auf verschiedene Holzqualitäten einstellbar
- vergrößerte Wärmetauscherflächen für bessere Energieausnutzung und Wirkungsgrad > 90 %



*ATMOS Generator
DC 22 GSE, DC 30 GSE, DC 40 GSE, DC 50 GSE*



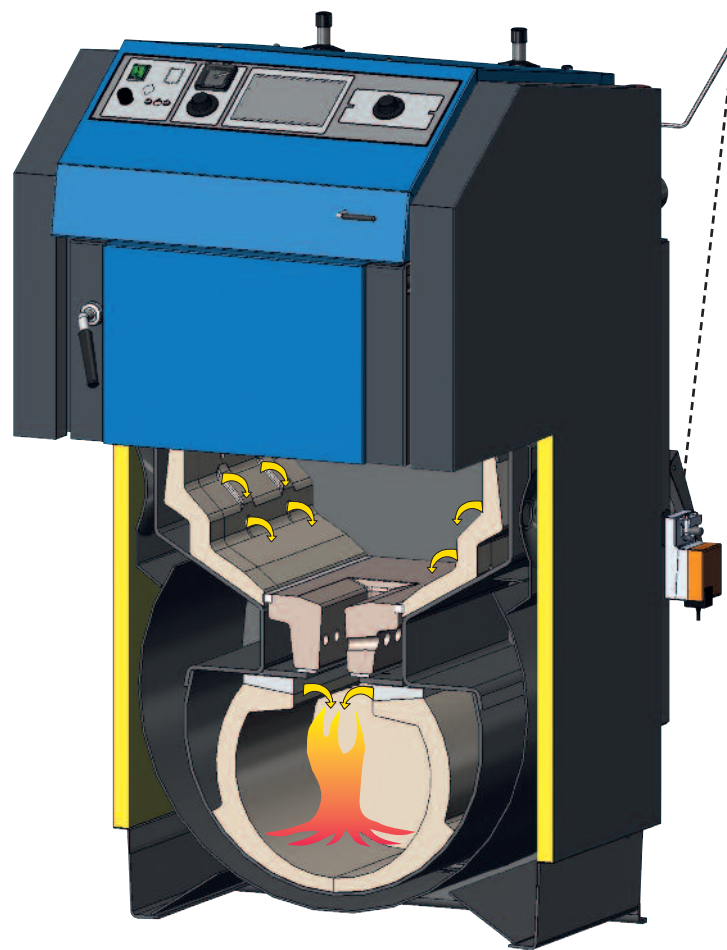
ORIENTIERTE KESSEL SERIE

WIRTSCHAFTLICHKEIT

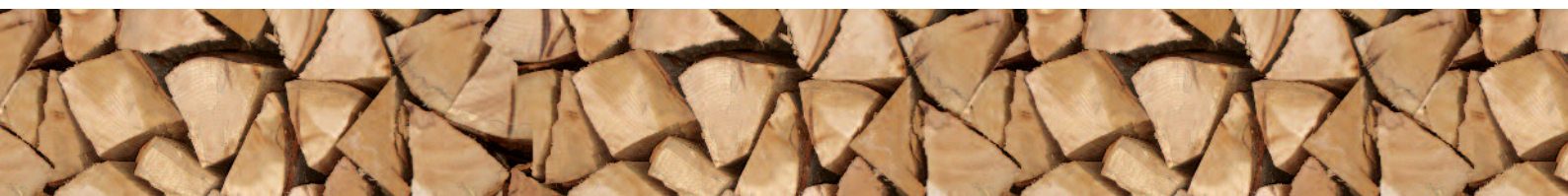
Geringer Brennstoffverbrauch setzt einen hohen Wirkungsgrad voraus. Die GSE Kessel erzielen dabei Spitzenwerte und zählen zu den umweltfreundlichsten Holzvergaserkesseln am Markt.

KOMFORT

Grosse Holzstücke nachlegen zu können, spart Arbeit und Zeit. Die gut konzipierte Konstruktion ermöglicht einfaches und problemloses Heizen, sowie ein schnelles und leichtes Reinigen des Kessels nach relativ großen Zeitabständen.



*ATMOS Generator
DC 18 GSE, DC 25 GSE*





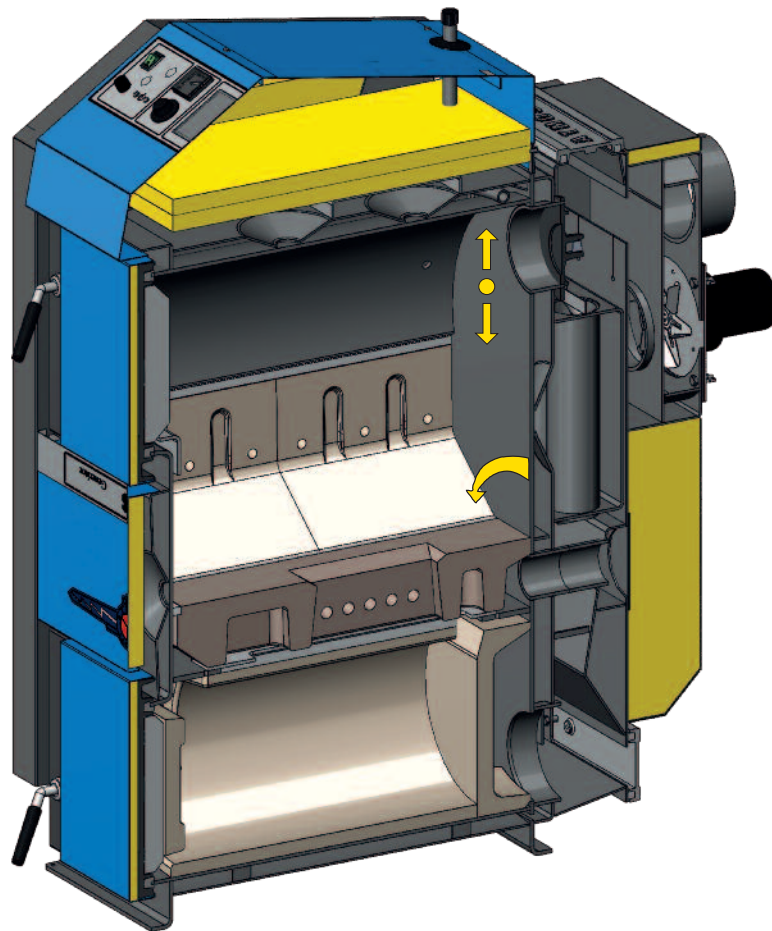
ATMOS

FUNKTION

Die Vergaserkessel arbeiten wie ein Vergaser-generator. Freigesetzte Verbrennungsgase werden in der unteren keramischen Verbrennungskammer bei über 1 200 °C verbrannt.

LEBENSDAUER

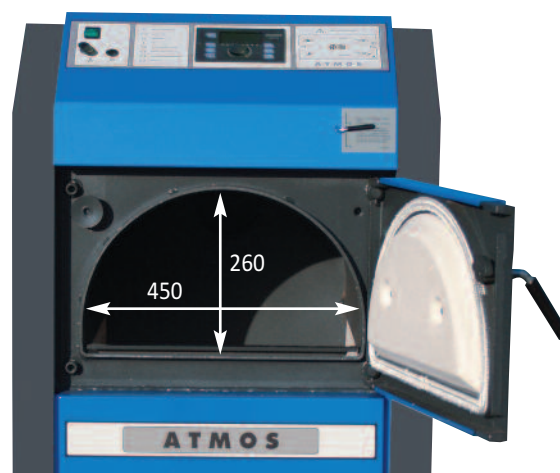
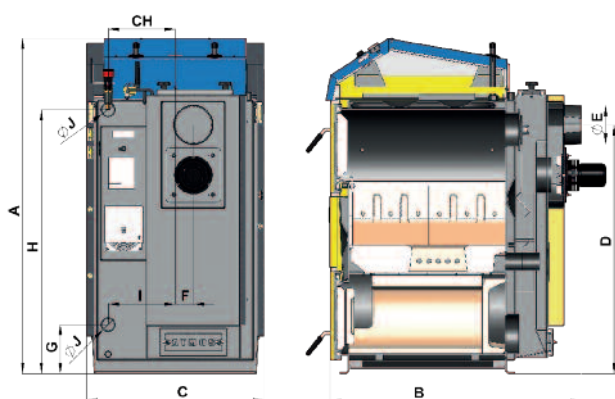
Hochwertiges Stahlmaterial und die ausgeklügelte Technik der Verbrennungssteuerung verhindern die Kondensatbildung und somit Korrosionsschäden an Kesselwänden und am Kamin.



ATMOS GENERATOR GSE

Das beste für Holzgas – die Kessel wurden entwickelt, um Erfahrung der Entwicklung und Herstellung von Generatoren auf Holzgas (Vergasungsantrieb unter der Marke DOKO-GEN) für Autos und Schiffe in 1935–1945. Die weitere Entwicklung und Herstellung von Generatoren gabs für Autos und Stromzen-

trallen in den Jahren 1980 bis 1985. Die Kessel sind durch hervorragende Leistungsparameter und Emissionen aus. Diese Produkte sind Weltweit exportiert und erfüllen die strengsten Normen und Anforderungen an Umweltschutz.



MASSE	DC 18 GSE	DC 22 GSE	DC 25 GSE	DC 30 GSE	DC 40 GSE	DC 50 GSE
A	1281	1281	1281	1281	1435	1435
B	820	820	1020	1020	1120	1120
C	680	680	680	680	680	680
D	945	945	945	945	1095	1095
E	150/152	150/152	150/152	150/152	150/152	150/152
F	87	87	87	87	82	78
G	185	185	185	185	185	185
H	1008	1008	1008	1008	1152	1152
CH	256	256	256	256	256	256
I	256	256	256	256	256	256
J	6/4"	6/4"	6/4"	6/4"	2"	2"

TYP ATMOS GENERATOR GSE		DC 18 GSE	DC 22 GSE	DC 25 GSE	DC 30 GSE	DC 40 GSE	DC 50 GSE
LEISTUNG	kW	19	23	25	29,8	40	49
VORGESCHRIEBENER SCHORNSTEINZUG	Pa	16	18	18	20	22	24
KESSELGEWICHT	kg	376	373	469	466	548	565
NACHFÜLLVOLUMEN	dm ³	85	86	125	125	170	170
MAX. BRENNHOLZLÄNGE	mm	330	330	530	530	530	530
WASSERINHALT	l	73	73	105	105	112	128
MIN. RÜCKLAUFTEMPERATUR		65 °C					
BRENNSTOFF		STÜCKHOLZ MIT FEUCHTE 12 – 20 % / HEIZWERT 15 – 18 MJ/kg, Ø 80 – 150 mm					
WIRKUNGSGRAD	%	90,3	90,7	90,5	90,8	90,5	92
ERFÜLLT BImSchV Stufe II.		●	●	●	●	●	●
BAFA FÖRDERFÄHIG		●	●	●	●	●	●
KESSELKLASSE NACH EN 303-5		5	5	5	5	5	5

GENERATOR – GSE

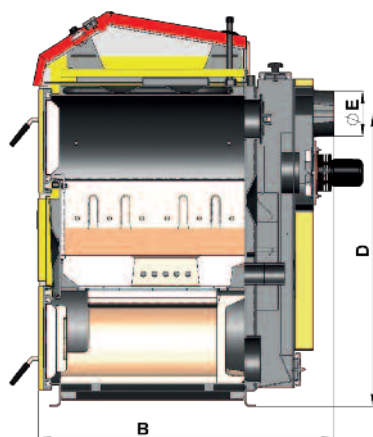
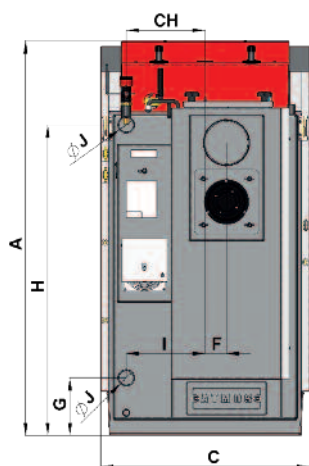


GENERATOR – GS





ATMOS



MASSE	GS 20	GS 25	GS 32	GS 40	GSX 50	GSX 70
A	1280	1280	1280	1434	1563	1686
B	758	959	959	959	1042	1068
C	678	678	678	678	678	678
D	950	950	9450	1099	997	1086
E	150 (152)	150 (152)	150 (152)	150 (152)	150 (152)	180
F	69	69	69	69	70	58
G	185	185	185	185	184	184
H	1008	1008	1008	1152	1287	1407
CH	256	256	256	256	256	256
I	256	256	256	256	256	256
J	6/4"	6/4"	6/4"	2"	2"	2"

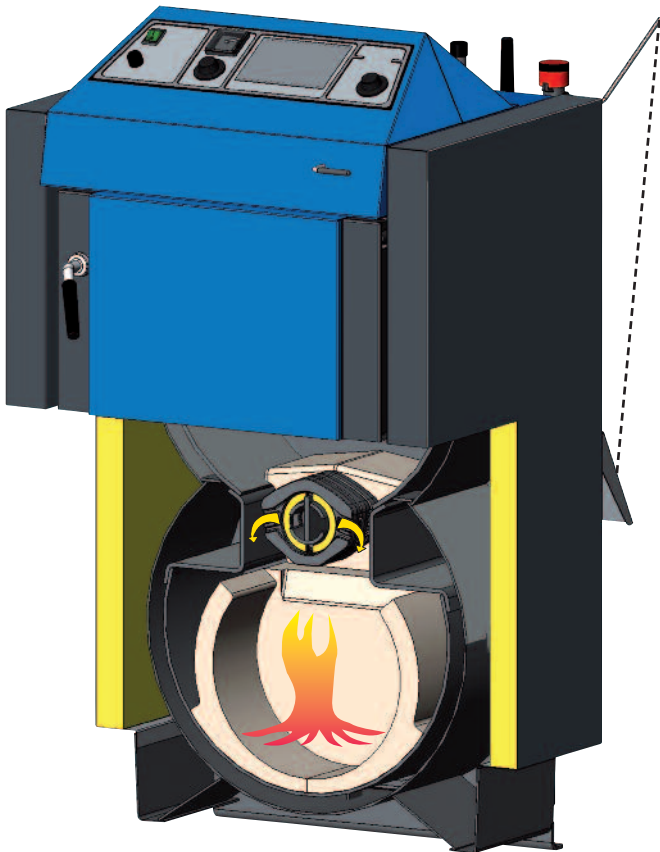
TYP ATMOS GENERATOR GS		GS 20	GS 25	GS 32	GS 40	GSX 50	GSX 70
LEISTUNG	kW	20	25	32	40	50	70
VORGESCHRIEBENER SCHORNSTEINZUG	Pa	20	23	24	25	25	30
KESSELGEWICHT	kg	343	431	436	485	538	571
NACHFÜLLVOLUMEN	dm ³	85	125	125	170	210	210
MAX. BRENNHOLZLÄNGE	mm	330	530	530	530	530	530
WASSERINHALT	l	64	80	80	90	120	132
MIN. RÜCKLAUFTEMPERATUR		65 °C	65 °C	65 °C	65 °C	65 °C	65 °C
BRENNSTOFF		STÜCKHOLZ MIT FEUCHTE 12 – 20 % / HEIZWERT 15 – 18 MJ/kg, Ø 80 – 150 mm					
ERFÜLLT BImSchV Stufe II.		●	●	●	●	●	●
ERFÜLLT ECODESIGN EU 2015/1189		●	●	●		●	
BAFA FÖRDERFÄHIG						●	
KESSELKLASSE NACH EN 303-5		4	5	4	4	5	4

VERGASERKESSEL FÜR BRAUNKOHLEBRIKETTS

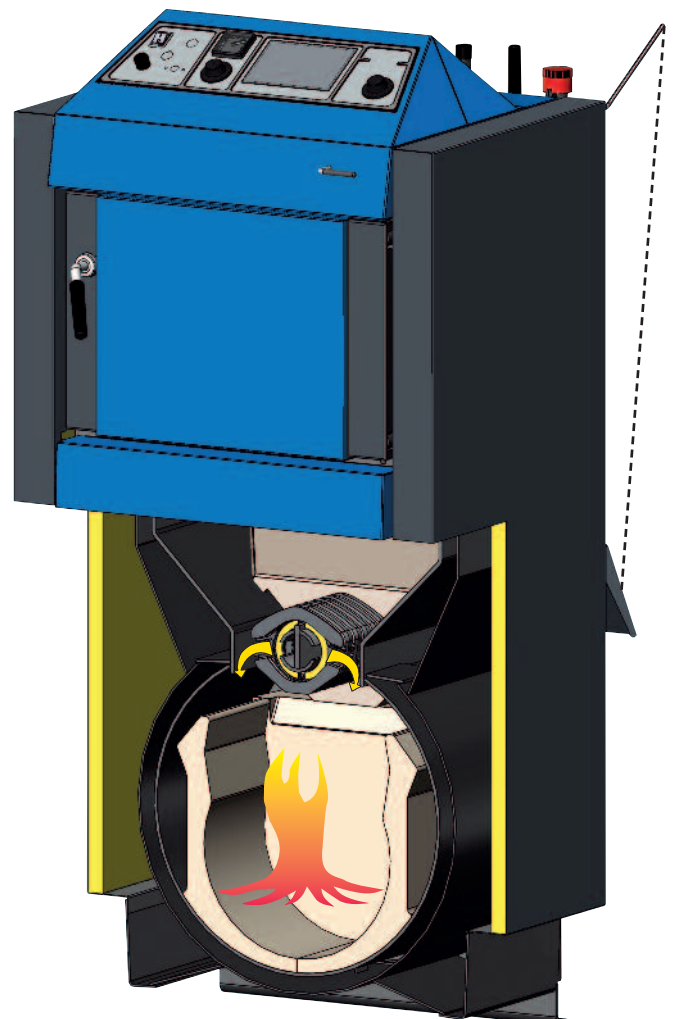
TYP ATMOS KOMBITERM

KESSELVORTEIL

- spezieller Vergaserkessel für:
 - **BRAUNKOHLEBRIKETTS**
- keramische Brennkammer mit drehbarem Gussrost
- durch Sekundärluftvorwärmung optimale Verbrennung bereits in der Anheizphase u. schnelle Leistungserzielung
- Gussrost sitzt in keramischer Schale – neue Konstruktion speziell für die Vergasung von Braunkohlebriketts
- einfache Reinigung der Brennkammer sowie des Abgaskanals mit Rohrwärmetauscher
- hoher Wirkungsgrad
- modernes Design und attraktiver Preis



*ATMOS Kombiterm
KC 16 S, KC 25 S*



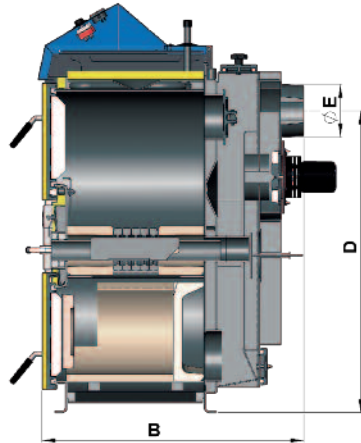
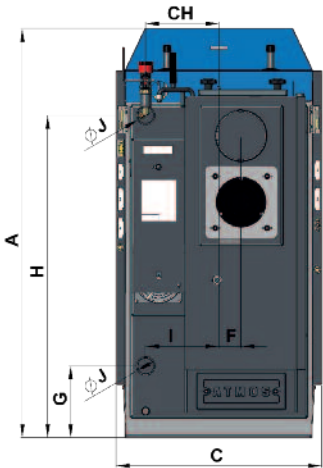
*ATMOS Kombiterm
KC 35 S, KC 45 S*



Vergasung von Kohle-Briketts in einem neuen Kessel Atmos Kombiterm erreichen niedrige Emissionswerte. Stufenlose Kapazität mit hohem Wirkungsgrad und erzielen deutliche Brennstoffeinsparungen. Umgekehrte Verbrennung und feuerfestem Betonbrennraum ermö-

glichen eine vollständige Verbrennung mit minimalem Schadstoffausstoß. Umweltparameter werden während des Betriebs auf Nennleistung garantiert. Die Kessel erfüllen nach der Norm EN 303-5 die Klasse 5, 4 sowie **BImSchV Stufe II.**





MASSE	KC 16 S	KC 25 S	KC 35 S	KC 45 S
A	1185	1185	1435	1435
B	658	758	758	858
C	675	675	675	675
D	874	874	1121	1121
E	150 (152)	150 (152)	150 (152)	150 (152)
F	65	65	65	65
G	210	210	210	210
H	930	933	1177	1177
CH	212	212	212	212
I	212	212	212	212
J	6/4"	6/4"	6/4"	6/4"

TYP ATMOS KOMBITERM		KC 16 S	KC 25 S	KC 35 S	KC 45 S
LEISTUNG – BRAUNKOHLEBRIKETTS	kW	18	26	35	45
VORGESCHRIEBENER SCHORNSTEINZUG	Pa	16	23	24	25
KESSELGEWICHT	kg	275	297	377	397
WASSERINHALT	l	37	45	68	70
NACHFÜLLVOLUMEN	dm ³	50	65	100	125
BRENNSTOFF		BRAUNKOHLEBRIKETTS	BRAUNKOHLEBRIKETTS	BRAUNKOHLEBRIKETTS	BRAUNKOHLEBRIKETTS
MIN. RÜCKLAUFTEMPERATUR		65 °C			
ERFÜLLT BImSchV Stufe II.		●	●	●	●
KESSELKLASSE NACH EN 303-5		5	4	4	4
ERFÜLLT ECODESIGN EU 2015/1189		●	●	●	●

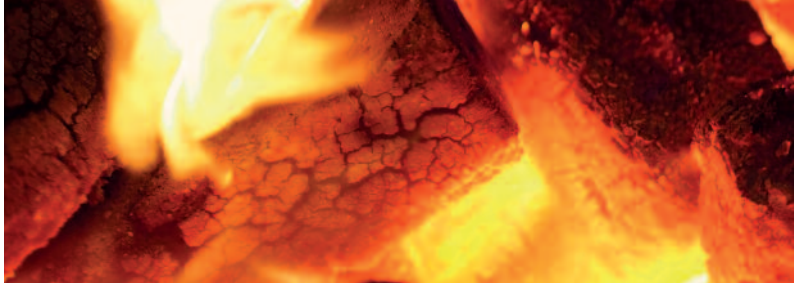
VERGASERKESSEL FÜR

TYP ATMOS – RS

KESSELVORTEILE ATMOS – RS

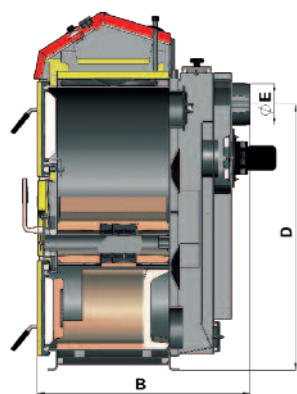
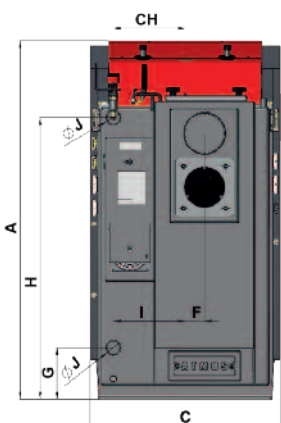
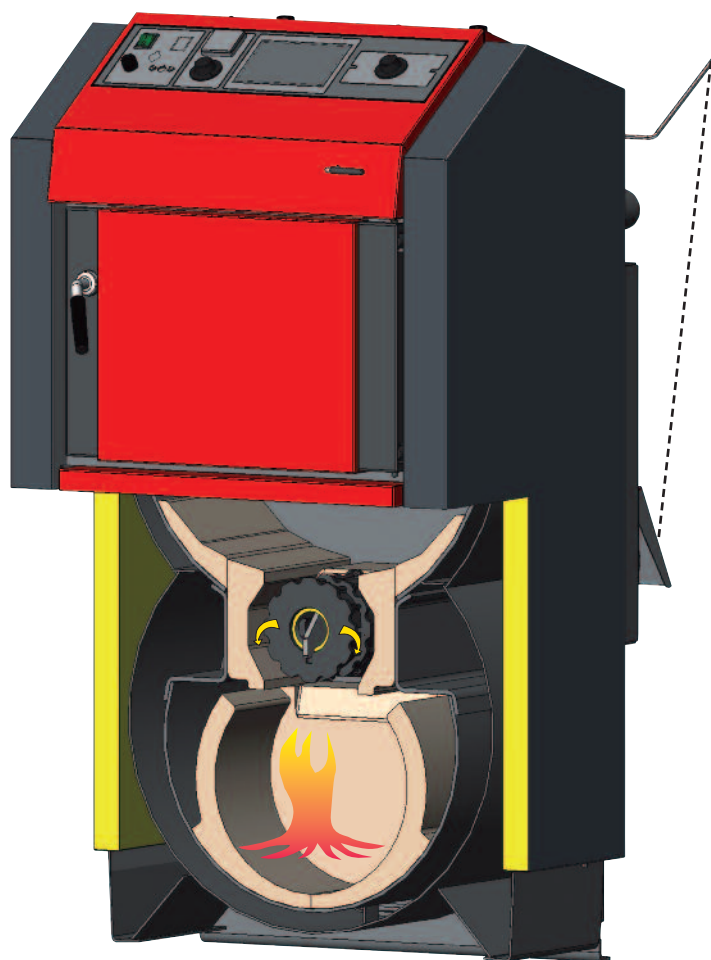
- spezielle Vergaserkessel für
 - BRIKETTS
 - STÜCKHOLZ
- Keramische Brennkammer - gute Verbrennung und schnelle Leistungserzielung
- Flammetemperatur von 1 000 – 1 250 °C
- **Gussrost ist in die keramische Schale eingesetzt** – diese Anordnung bedeutet die neue Vergasung von Holzbriketts und Holz
- einfache Reinigung der Verbrennungskammer und des Abgaskanals mit Rohrwärmetauscher
- modernes Design und attraktiver Preis





BRIKETTS – STÜCKHOLZ

- Kessel mit Saugzugventilator
- Wirkungsgrad über 90 %
- Brennstoff – HOLZBRIKETTS, Ø 75 – 100 mm, Länge 200 – 300 mm
- Ersatzbrennstoff – STÜCKHOLZ, Länge 250 – 330 mm
- Rohrwärmetauscher



MASSE	DC 30 RS
A	1279
B	842
C	678
D	722
E	150 (152)
F	69
G	184
H	1005
CH	256
I	256
J	6/4"

TYP	ATMOS RS	DC 30 RS
LEISTUNG	kW	32
VORGESCHRIEBENER SCHORNSTEINZUG	Pa	24
KESSELGEWICHT	kg	375
NACHFÜLLVOLUMEN	dm ³	93
BRENNSTOFF		BRIKETTS, HOLZ
MAX. BRENNHOLZLÄNGE	mm	330
WASSERINHALT	l	83
MIN. RÜCKLAUFTEMPERATUR	°C	65
KESSELKLASSE NACH EN 303-5		4
ERFÜLLT BImSchV Stufe II.		●
ERFÜLLT ECODESIGN EU 2015/1189		●

REGELUNG, INSTALATION

SCHALTFELD – STANDARDREGELUNG



- Hauptschalter
- Sicherheitsthermostat
- Thermometer
- Regelthermostat
- Rauchgasthermostat 1
- Rauchgasthermostat 2
(nur bei DC..GSE eingebaut)

SCHALTFELD – ELEKTRONISCHE- REGELUNG ATMOS ACD 01



ACD 01 Kesselschaltfeldregelung

Der Regler steuert:

- den Kesselbetrieb (Gebläse, Servoklappe)
- Kesselkreis (Rücklaufanhebung-Pumpe)
- zwei gemischte Heizkreise
- Warmwasserbereitung
- Solar

Diese Schaltfeldausführung mit der integrierten Regelung ACD 01 ist verfügbar bei den Kesseln: DC 22 GSE, DC 30 GSE, GS 25.

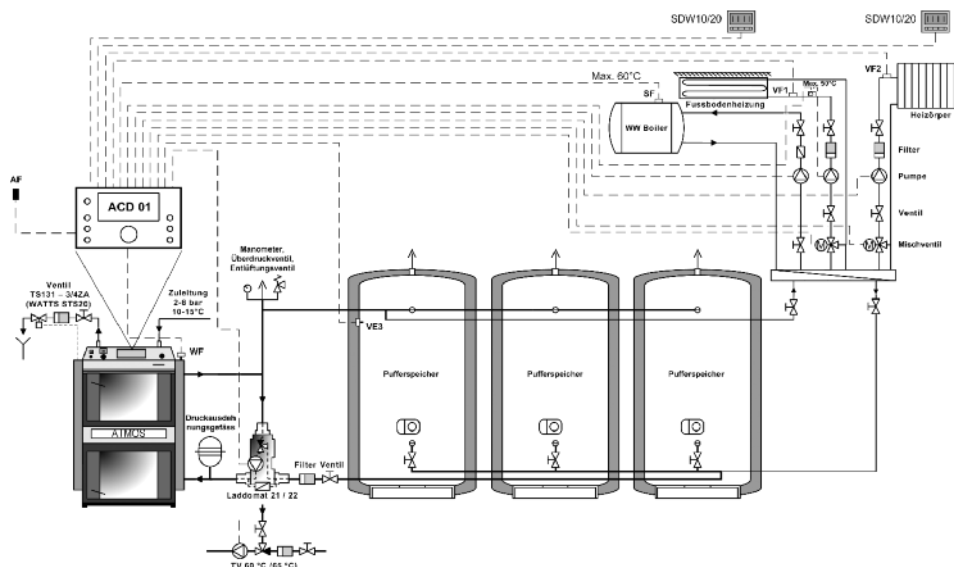


Laddomat 22

ANSCHLUSS MIT LADDOMAT 22

Der Laddomat 22 ersetzt durch seine Konstruktion die klassische Verbindung mit einzelnen Komponenten. Er besteht aus dem gusseisernen Gehäuse, dem Temperaturregler, der Hocheffizienzpumpe, der Absperrklappe, den Kugelventilen und Thermometern. Bei der Wassertemperatur von 78 °C öffnet der Temperaturregler die Zuführung vom Speicher. Die Verbindung mit dem Laddomat 22 ist wesentlich einfacher und deshalb von uns empfohlen.

Laddomat 22 empfehlen bis 100 kW Kesselleistung.



ÄQUITERMREGLER ACD 01

Der Äquitermregler **ATMOS ACD 01** ist eine neue Regelung für alle Kessel von ATMOS. Der Regler verfügt über ein großes Display, auf dem wichtige Daten über den Zustand des Kessels und des Heizsystems abgelesen werden können. Das Programm wurde für Festbrennstoffkessel entwickelt und kann das Folgendes steuern:

1. **heizen über zwei Heizkreise** (z. B. klassische Heizkörper + Fußbodenheizung) unter Berücksichtigung der Raum- bzw. Außentemperatur und der Schaltzeiten mit Hilfe von zwei Raumeinheiten
2. **ein Kesselkreis** für Erhaltung der Mindesttemperatur des Rücklaufwassers von 65 °C zum Kessel über ein Dreiwegemischventil mit Pumpe und Heizung über einen gemischten Heizkreislauf (z.B. klassische Heizkörper oder Fußbodenheizung) unter Berücksichtigung der Raum- bzw. Außentemperatur und der Schaltzeiten mit Hilfe von zwei Raumeinheiten
3. **Brauchwassererwärmung** auf die gewünschte Temperatur (z.B. 55 °C)
4. **Solarerwärmung** über Solarkollektoren
5. **optimales Laden und Entladen den Pufferspeicher** nach Kundenwunsch
6. **automatisches Umschalten** zwischen Holzbetrieb und Pellets / Ölbetrieb
7. **kompletter Kesselbetrieb** anhand von Anforderungen des Heizsystems, inklusive Abzugsventilator

Der elektronische Regler ATMOS ACD 01 wird als Set mit den notwendigen Sensoren und Anschlussklemmleisten geliefert, um eine leichte Montage in die Tafel des Kessels.



Regler **ACD 01**



SDW 20/30



SDW 10



ATMOS







CE 0036



ATMOS

HERSTELLER:

JAROSLAV CANKAŘ A SYN ATMOS

Velenského 487

CZ 294 21 Bělá pod Bezdězem

Tschechische Republik

Tel.: +420 / 326 / 701 404, 701 414

Fax: +420 / 326 / 701 492

Internet: www.atmos.cz, www.atmos.eu

e-mail: atmos@atmos.cz, atmos@atmos.eu



EUROPEAN UNION
European Regional Development Fund
Operational Programme Enterprise
and Innovations for Competitiveness